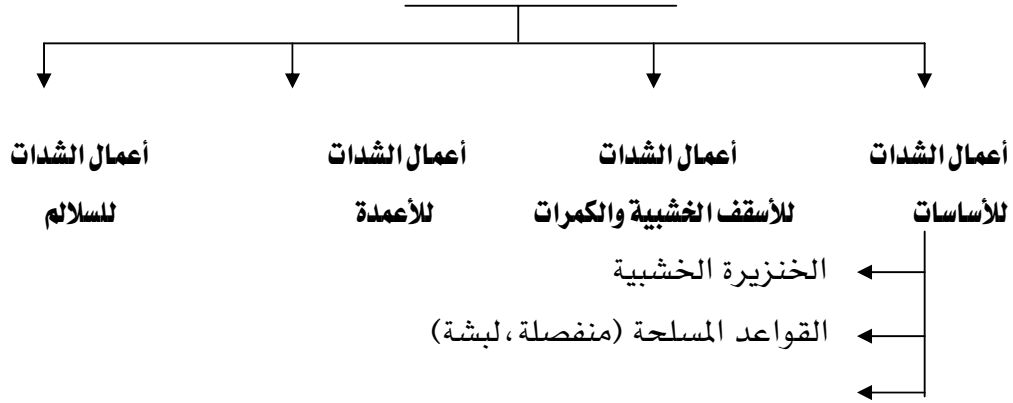


وبصفة عامة يتم تقسيم أعمال الشدات الخشبية طبقا لنوعية الأعمال

النموذج التالي

### أعمال الشدات الخشبية



شكل رقم (١) أنواع الشدات الخشبية

ملحوظة هامة

أنواع الأخشاب:

أهم أنواع الأخشاب التي تستخدم في أعمال الشدات الخشبية هي:

- ١ - العروق الفليري وتستخدم في القوائم الرأسية
- ٢ - الخشب الموسكي ويستخدم في أعمال التطبيق
- ٣ - الخشب البونتي ويستخدم في الفرشات والسقايل
- ٤ - ألواح اللتزانة وهي الملاصقة للخرسانة المسلحة (التطبيق)
- ٥ - المدادات (خشب موسكي) وهي التي تحمل الألواح

## الشذات الأساسية للأساسات

تتناول الوحدة الأولى أعمال الشذات الخشبية للأساسات في المباني

- أعمال الشذات الخشبية للخنزيرة
- أعمال الشذات الخشبية للقواعد
- أعمال الشذات الخشبية للميدات
- أعمال الشذات الخشبية للأسقف والكممرات
- أعمال الشذات الخشبية للأعمدة
- أعمال الشذات الخشبية للسلالم

على حسب طبيعته  
عمل المشروع

### الوقت المتوقع لإنجاز الأهداف

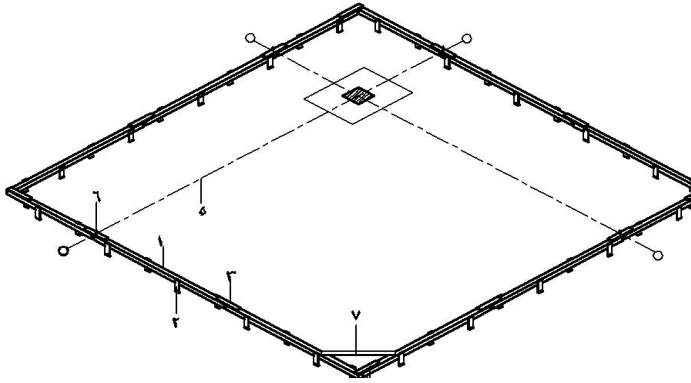
أسبوع واحد	أعمال الشدات الخشبية للخنزيرة
أسبوعان	أعمال الشدات الخشبية للقواعد
أسبوع واحد	أعمال الشدات الخشبية للميدات
أسبوعان	أعمال الشدات الخشبية للأسقف والكمرات
أسبوع واحد	أعمال الشدات الخشبية للأعمدة
أسبوع واحد	أعمال الشدات الخشبية للسلالم

## ١- أعمال الشدات الخشبية للخنزيرة

وقبل البدء في تنفيذ الشدة الخشبية للخنزيرة يجب مراعاة الآتي:

- ١- يجب أن يتم مراجعة لوحة الموقع العام المعماري مع حدود ملكية الأرض وتحديد حدود الملكية مساحيا ومراجعتها مع لوحة الموقع العام والتأكد من صحة توقيع الخنزيرة في موقع المشروع مساحيا
- ٢- يجب توقيع الخنزير خارج حدود الحضر بمسافة كافية ومثبتة بصفة دائمة خلال فترة عمل الأساسات (القواعد، الميّد، الأعمدة)
- ٣- يجب أن تكون الخنزيرة بصفة عامة مرتفعة بما لا يقل عن ٢٠:١٥ سم من أعلى نقطة في موقع المشروع
- ٤- في حالة اختلاف التضاريس يمكن إعداد خنزيرة علوية طبقا لطبيعة الأعمال بموقع المشروع
- ٥- يجب ضبط أفقية الخنزيرة في جميع الاتجاهات علي ميزان المياه بحيث تكون جميع أضلاع الخنزيرة في وضع أفقي



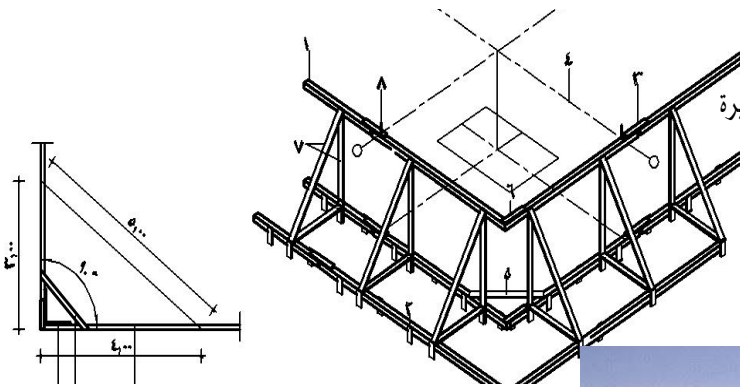


شكل رقم (٢) أعمال الشدة الخشبية للخنزيرة

١- الشدات الخشبية للخنزيرة

- ١ - المداد
- ٢ - الخابور
- ٣ - الوصلة المشتركة
- ٤ - القفل
- ٥ - خيط المحور
- ٦ - مسمار المحور
- ٧ - القباب

- ٣ - الوصلة المشتركة
- ٤ - القفل
- ٥ - خيط المحور
- ٦ - مسمار المحور
- ٧ - القباب



شكل رقم (٤) ضبط عمودية أضلاع الخنزيرة هندسيا		شكل رقم (٣) خنزيرة خشبية علي أرض مختلفة التضاريس	
٤ - المحور	٣ - الوصلة المشتركة	٢ - الخابور	١ - المداد
٨ - مسمار المحور	٧ - العروسة	٦ - القفل	٥ - القباب



## ١ - ٣ - خطوات تنفيذ الخنزيرة

يتم تنفيذ أعمال الخنزيرة الخشبية من خلال الخطوات التالية

- ١ - تحديد أعلى نقطة في الأرض (من الميزانية الشبكية للمشروع) أو بالعين المجردة لبدأ عمل الخنزيرة منها بحيث يكون ارتفاع المداد الأول عن سطح الأرض من ١٥ : ٢٠ سم
- ٢ - شد خيط بين نقاط الأركان (أوتاد أو أسياخ الأركان) علي الضلع الأكبر للخنزيرة بحيث لا تعوق الخيط أي معوقات
- ٣ - توضع المدادات أسفل الخيط بحيث تتقابل مع بعضها قورة في قورة ويتم توصيل كل مدادين بالوصلة
- ٤ - يتم تثبيت المدات في الأرض بواسطة الخوابير الخشب بحيث يكون وضعها مع المدادات بطريقة
- ٥ - تكرر نفس الخطوات من (١ : ٤) عل الضلع العمودي ويتم تجميع المدادين المتعامدين بواسطة مشترك يسمى قفلاً
- يتم ضبط الزوايا القائمة بين الضلعين بزوايا خشب أو هندسيا باستخدام نظرية التعامد لمثلث أضلاعه ٤م، ٣م والوتر ٥م شكل رقم (٤)
- ٦ - يتم تكرار نفس الخطوات من (١ : ٥) علي الضلعين الأخرين حتى يتم الحصول علي الأضلاع
- ٧ - يتم توقيع محاور الأعمدة للمبني بوضع مسمارين متلاصقين لكل محور وذلك بفرد شريط القياس مرة واحدة وجمع أطوال المحاور (قراءة مجمعة) مع ترقيم المحاور علي المدادات بالسلقون حتى لا تضيع مع تقدم العمل
- ٨ - يمكن وضع المحاور بواسطة مسمار واحد لكل محور لفصلهم عن المحاور الرئيسية للمبنى (المحور المرحل هو محور مؤقت يوضع لتنزيل القواعد من منتصفها ثم يتم إلغاؤها بعد تثبيت القواعد) ويجب مراعاة الآتي أثناء عمل الخنزيرة

هام جداً!!!!

**أ- المهندس وحده هو المسؤول على توقيع المحاور على الخنزيره ولايسمح لأى فرد آخر بموقع العمل بتنفيذ هذه العمليه**

- ب - يجب أن يتم التأكد من أن نقطة المركز (C,G) لكل من العمود والقاعدة واحدة وأن يؤخذ في الاعتبار مقدار الترحيل بين محاور المنشأ ونقط (C,G) للقواعد والأعمدة
- ج - استخدام مدادات خشبية جديدة في عمل الخنزيرة للمساعدة في استوائها وضبطها أفقياً
- د - عدم فك الخنزيرة حتى يتم الانتهاء من تنفيذ أعمال القواعد والميدات والأعمدة وبالتالي يجب تقويتها أثناء تنفيذها بالإضافة إلي تثبيتها خارج حدود الحفر لأعمال الأساسات بمسافة كافية



2008/08/06

### ١ - ٣ - استلام الخنزيرة

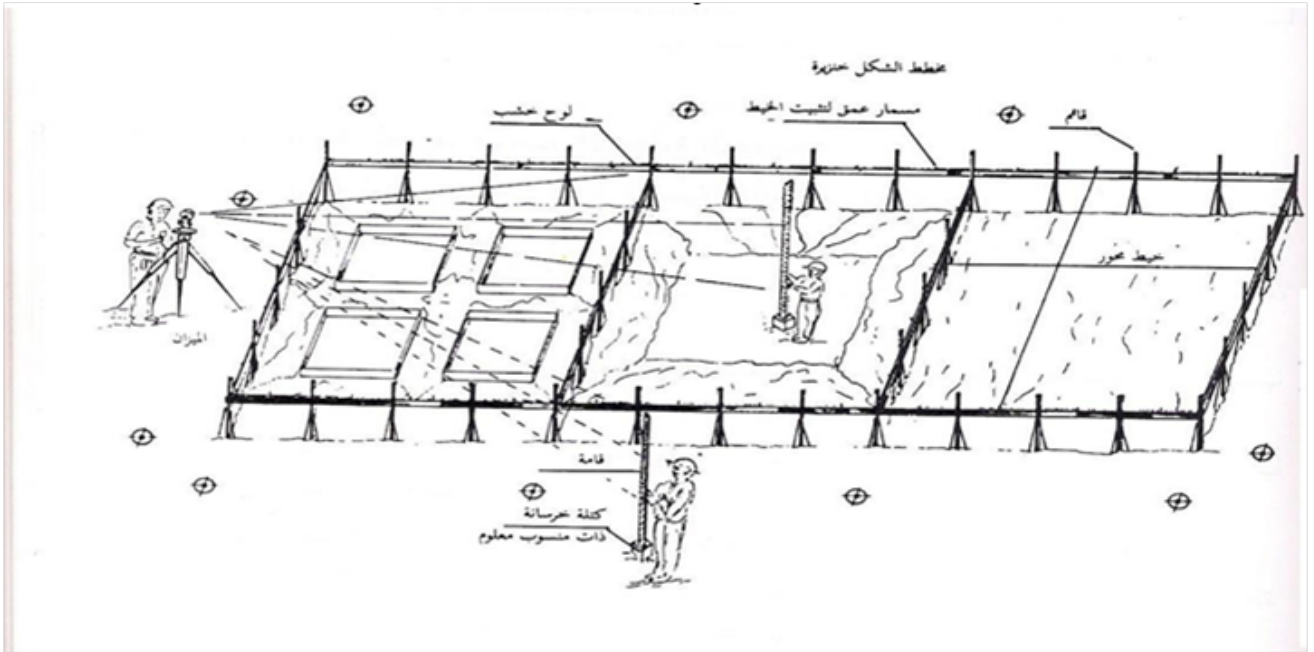
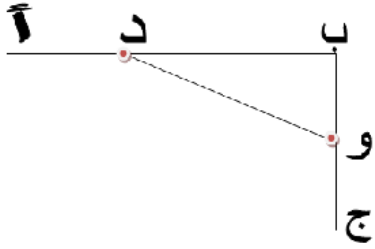
١ - التأكد من عمودية زوايا الخنزيرة سواء بالزاوية أو هندسيا باستخدام شريط القياس من خلال مثلث

أضلاعه ٣م، ٤م، الوتر ٥م

ب - التأكد من أفقية الخنزيرة بميزان المياه لجميع أضلاعها

ج - وجود الخنزيرة خارج حدود الحفر للقواعد والميدات بمسافة كافية

د - مطابقة المسافة بين المحاور الموجودة على الرسومات بالمحاور الموجودة على الخنزيرة



وبعد ذلك عمل الحفر الأزم للأساسات



## أعمال الشدات الخشبية للقواعد المسلحة والعادية

القواعد الخشبية للخرسانة هي هيكل خشبي يتم إعداده طبقا لمقاسات القواعد الخرسانية بغرض صبها فيها حتى تتصلد وتتماسك وتستطيع أن تحمها نفسها وتبين الأشكال رقم ( ٦ - أ، ب، ج، د) اختلاف أعمال النجارة الخشبية للقواعد المسلحة طبقا لنوعية الأساسات وعلاقة العناصر الإنشائية ببعضها (قواعد ، ميد ، أعمدة)



قبل البدء في أعمال النجارة المسلحة للأساسات يجب مراعاة الآتي بعد مراجعة اللوحات

الإنشائية للأساسات

- أ - تحديد نوعية أساسات المبنى
- ب - تحديد علاقة العناصر الإنشائية ببعضها (قواعد، ميديات، أعمدة)
- ج - تحديد الأبعاد للقواعد لكل نموذج طولاً وعرضاً من اللوحات الإنشائية
- د - تحديد نماذج القواعد المطلوب عمل الشدات لها وعدد كل نموذج من حصرها من لوحة الأساسات

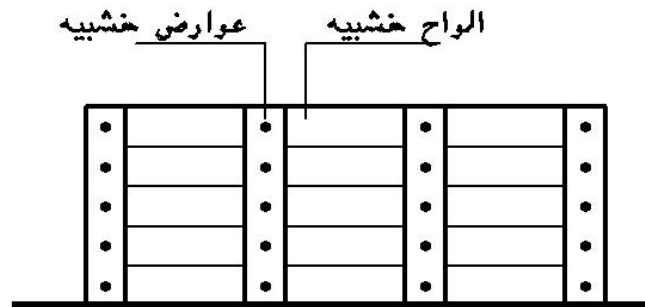
## ٢ - ١ - مكونات الشدة الخشبية للقواعد المسلحة والبيدات

يبين شكل رقم (٨) نموذج الشدة الخشبية للقواعد المنفصلة وهي تتكون من الآتي: -

### ١ - الألواح

وهي عبارة عن ألواح خشب لتزانة سمك (٢,٥سم) وعرض ما بين ١٠:٢٠سم وتكون هي الأجزاء

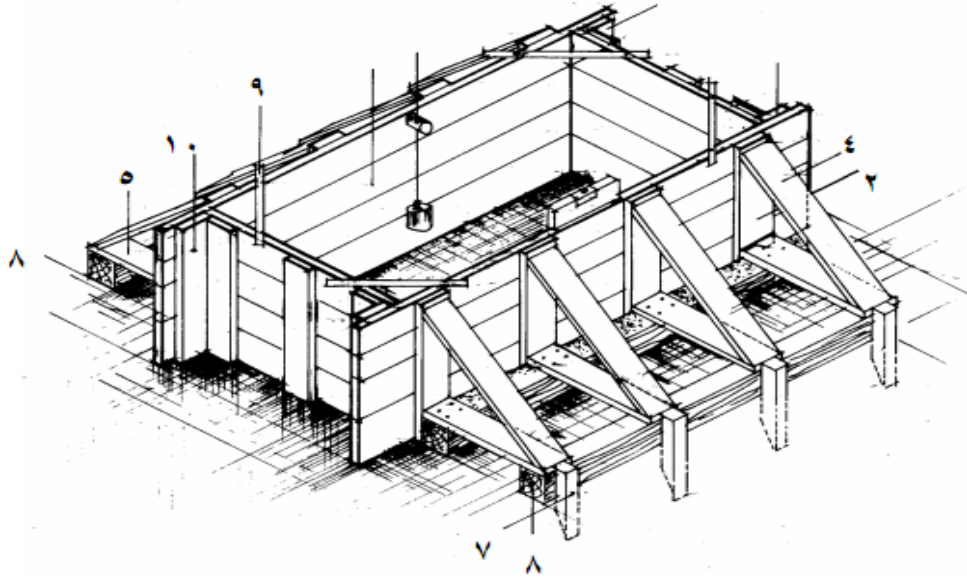
الملاصقة للخرسانة أما طول الألواح فيأتي من أبعاد القاعدة أو الميدة المطلوب تنفيذها



### ٢ - العوارض

هي قطع من أخشاب للتزانة عرض ١٠سم وبارتفاع القاعدة المسلحة وتستخدم لتجميع الألواح الخشبية المطلوب تجهيزها لجنب القواعد أو الميديات وتكون المسافة بين العارضة والأخرى ما بين ٣٠:٥٠سم ويتوقف ذلك على أبعاد الخرسانة المسلحة للقواعد فكلما زاد ارتفاع القاعدة أو الميدة قلت المسافة بين العوارض





### ٣ - الجنب

هو مجموعة الألواح بعد تجميعها بالعوارض لتشكيل أجناب القواعد الخشبية شكل رقم (٧)

### ٤ - الشكال

قطعة من أخشاب التزانة توضع مائلة للتثبيت جانب القاعدة من أعلى (٤)

### ٥ - الدكمة

قطعة من أخشاب التزانة توضع أفقيا لتنفيذ جنب القاعدة من أسفل (٥)

### ٦ - ألواح الزنق

لوح خشب لتزانة أو موسكي مثبت في ظهر القاعدة من أعلى يثبت عليه الشكالات شكل رقم (١٤)

### ٧ - الخابور

قطعة خشبية من خشب التزانة أحد طرفيها مدبب توضع خلف مدادات التقوية للقواعد لتثبيتها (٧)

### ٨ - المدادات

قطعة من عروق الخشب الفليري (مربيع تثبيت في الأرض بواسطة الخوابير يتم تثبيت الدكم والشكالات عليها (٨)

ويفضل استخدام المدادات بدل ألواح الزنق في تثبيت ظهر القاعدة من أسفل لمقاومة ضغط الخرسانة

### ٩ - القيقاب

قطعة من خشب التزانة تسمر في زوايا القاعدة من أعلى للمحافظة علي الزوايا القائمة للقاعدة (٩)

### ١٠ - ألواح مقاومة الضغط

هي ألواح خشب لتزانة ارتفاعها بارتفاع الجنب توضع علي الوجه الملاصق للخرسانة في الاتجاه الطويل للجنب والمسافة بين ألواح مقاومة الضغط يساوي طول القاعدة + ٥سم ركوب الأجناب الجانبية القصيره وبالتالي يكون طول الجنب الطويل المثبت عليه **ألواح مقاومة الضغط** = طول مقاس القاعدة + ٥سم ركوب الأجناب القصيره + عرض لوحين اثنين مقاومين **الضغط** كما هو مبين فيشكل رقم (٨)

(١٠،

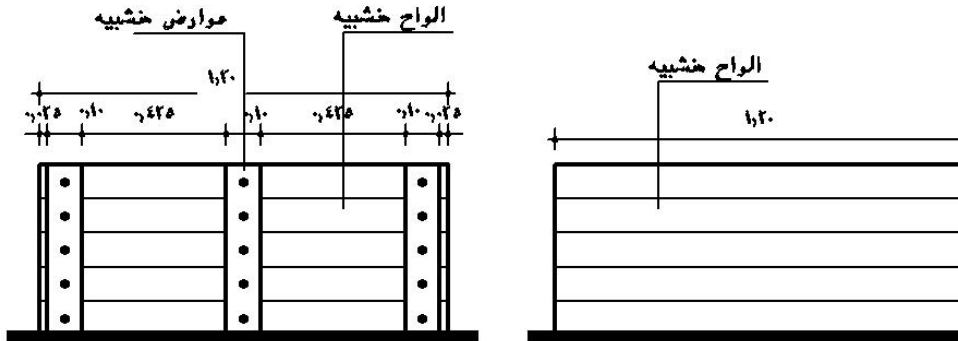
## ٢- ٢ - خطوات تنفيذ الشدة الخشبية للقاعدة

علي سبيل المثال إذا كانت الشدة الخشبية المطلوب تنفيذها هي نموذج ق ١ مقاس

٠,٥٠×١,٢٠×١,٦٠ فإنه يتم اتباع الخطوات التالية لتنفيذ أعمال الشدة الخشبية للقاعدة كالتالي: -

### ٢- ٢- ١ - تجهيز وعمل طبليبة جنب القاعدة القصير (العرض)

كما هو مبين في شكل رقم (٩) يتم اتباع الآتي



شكل رقم (٩) يبين تجميع الجنب القصير للقاعدة

### ملحوظة هامة

- طول الجنب الطويل الملامس للخرسانة ١٦٠ سم
- إضافة ٥ سم لتجميع الجنب القصير ٥ سم
- إضافة عرض لوح ضغط اثنين ٢٠ سم
- ترك ٢.٥ سم خلف كل لوح ضغط ٥ سم
- إجمالي طول الجنب الطويل للجنب = ١٩٠ سم



## أعمال الشدات الخشبية للأعمدة والكمرات

الشدات الخشبية للكمرات والأسقف هي هياكل مؤقتة لصب الخرسانة حتى تتصلد وتستطيع حمل



١	تطريح
٢	التعريقات
٣	القوائم
٤	البرندات

نفسها شكل رقم ( ٢٣ )



- ١ - الفرشات  
٢ - القوائم الرأسية

شكل رقم ( ٢٤ ) يبين استخدام العروق الفليري كفرشات أسفل القوائم الرأسية بالدور الأرضي



شكل رقم ( ٢٥ ) وضع القوائم علي الخرسانة مباشرة بدون فرشات

١ - قوائم خشبية من عروق فلييري

٢ - أرضية من الخرسانة المسلحة أو العادية

١-٢ - القوائم الرأسية

هي عبارة عن عروق فلييري توضع فوق الفرشات أو علي ظهر الخرسانة مباشرة وعلي مسافات

منتظمة ما بين ٨٠ إلى ١,٠٠م في صفوف في وضع رأسي والغرض منها حمل الشدة الخشبية

2



1

كل قم ( ٢٦ ) يبين وضع القوائم الرأسية في صفوف منتظمة ويبين الشكل عدم وجود فرشاة  
أسفلها لوجودها علي أرضية من الخرسانة المسلحة

١ - قوائم من العروق الخشبية      ٢ - البيانضات

### ١- ٣- الدعامات الرأسية من الحديد

هي دعامات حديدية مستديرة القطاع تتكون من جزئين جزء علوي يدخل في الجزء السفلي

ويتم ضبط الارتفاع المطلوب من خلال وصلة ضبط موجود في وسط القائم

وتستخدم هذه القوائم في أعمال الشدة الخشبية للأسقف بدلا من القوائم الرأسية من قطاعات الخشب الفليري أو بشكل مستقل لإنشاء الشدة



٢

١

٣

شكل رقم ( ٢٧ ) استخدام الدعامات الحديدية في أعمال شدات الأسقف بدلا من القوائم الخشبية

- ١ - وصلة لضبط الارتفاع
- ٢ - الجزء العلوي من القائم
- ٣ - الجزء السفلي من القائم

#### ١- ٤- البراندات (البياضات)

هي عروق ظليري أو ألواح لتزانة توضع أفقية في صفوف متعامدة مع بعضها البعض ويتم تثبيتها مع القوائم الرأسية بالقمط في حال استخدام العروق وبالمسمار في حال استخدام ألواح اللتزانة والغرض

منها هي تربيط القوائم الرأسية مع بعضها البعض لتكون الشدة الخشبية شكل رقم ( ٢٨ ) ويجب أن تكون ارتفاع البياضات علي ارتفاع ١,٨٠ م من سطح الأرض علي الأقل بما يسمح بمرور وحركة العمال أسفلها



شكل رقم ( ٢٨ ) يبين موقع (مكان) البياضات في الشدة الخشبية  
١ - البياضات      ٢ - القوائم الرأسية      ٣ - العرقات

١- ٥- العرقات: - وهي مدادات من الخشب الموسكي قطاع ٤×٢ وتوضع علي سيفها ويتم

تثبيتها مع نهاية القوائم الرأسية بالقمط الحديدية عند المنسوب المحدد وتوضع في صفوف متوازية والغرض منها حمل التطاريج وضبط منسوب السقف شكل رقم ( ٢٩ )



٣

١

١

٢

شكل رقم ( ٢٩ ) يبين العرقات في الشدة الخشبية بالسقف

١ - العرقات      ٢ - التطاريج      ٣ - التطبيق

#### ١- ٦- تطاريج

هي مدادات من الخشب الموسكي قطاع ٤×٢ وبأطوال مختلفة توضع علي بطنها أعلى العرقات وثبت معها بواسطة المسمار الأرشانلي والغرض منها هو حمل التطبيق شكل رقم ( ٢٩ )

#### ١- ٧- التطبيق

هي ألواح لتزانة سمك ٢,٥سم وعرض يتراوح من ١٠سم إلي ٢٠سم وهي الأجزاء الملاصقة خشب الكونتر ملامين مقاس ١٢٢×٢,٤٠سم سواء في التطبيق أو جوانب وقيعان الكمرات



هي فضله من خشب اللتزانة والغرض منها تثبيت جوانب السقف في العوارض أو المدادات والطرف

الأخر في التطاريج أو العرقات



شكل رقم (٣٠) يبين الشكالات في تثبيت دابر السقف
١ - شكال
٢ - مداد قطاع ٤×٤ لتقوية جنب الكمر
٣ - خشب الدابر والكمرة (خشب كونتر ملامين)
٤ - تطاريج
٥ - دكمة خشب

هي فضله من خشب اللتزانة الغرض منها تقوية الدابر من أسفل وتثبيت في دابر السقف من أحد

طرفيها وفي مداد التقوية من الطرف الآخر

## ١- ١١- قاع الكمرة: -

هي ألواح من خشب اللتزانة قطاع  $٤ \times ٢$  أو من خشب الكونترملامين يتم استخدامها بغرض تحديد أماكن بطنية الكمرات بالأسقف ويتم تثبيتها علي عرقات الكمرات بالمسمار شكل رقم ( ٣٢ )

## ١- ١٢- عرقات الكمرات

هي مدادات من خشب الموسكي قطاع  $٤ \times ٤$  أو  $٤ \times ٢$  أو ألواح لتزانة توضع علي سيفها أسفل تطاريخ الكمرات وهي مثل عرقات الأسقف يتم تثبيتها مع القوائم الرأسية بواسطة القمط الحديدية في حال المدادات عند المنسوب المحدد لقاع الكمرات ويتم وضعها في صفين متوازيين مع القوام الرأسية الحاملة للكمرات شكل رقم ( ٣٢ )



شكل رقم ( ٣٢ ) يبين قيعان الكمر محملة علي التطاريخ والعرقات

١- قاع الكمرة ٢ - تطاريخ ٣ - عرقات ٤ - القوائم الرأسية ٥ - البيانضات

### ١ - ١٣ - التطريخ أسفل قاع الكمر

هي قطاعات خشبية من خشب الموسكي قطاع ٤×٢ توضع علي بطنها وبأطوال محددة أسفل قيعان الكمرات وموضوعة علي ظهر عرقات الكمر وتثبيت بالقمط الحديد مع القوائم أو بالمسامير الأرشاتلي مع العرقات والغرض منها حمل الكمرات أعلاها شكل رقم ( ٣٢ )

### ١ - ١٤ - المري

هو أول لوح في التطبيق يتم وضعة في الباكية ومنه يتم استرباع الباكية ويتم تركيبه علي جنب الكمرات شكل رقم ( ٣٣ )



شكل رقم ( ٣٣ ) يبين مكان لوح الري	
١ - المري	٢ - جنب الكمرة
٣ - لوح زنق ٤×٢ أسفل التطريخ	٤ - التطريخ
٥ - التطبيق من ألواح خشب الموسكي ٤×٢	



شكل رقم ( ٣٥ ) يبين نقل الشرب باستخدام ميزان المياه

١ - تحديد ارتفاع الشرب  
١٨- ١ - ألواح الزنق (الحبس)  
٢ - نقل الشرب علي قائم آخر باستخدام ميزان المياه

هو لوح موسكي يوضع فوق تطاريخ الكمرات أو خلف جنب الكمرة لتقويتها شكل رقم ( ٣٦ )



شكل رقم ( ٣٦ ) يبين لوح الزنق في جنب الكمرة

١ - لوح زنق  
٢ - لوح المري  
٣ - التطاريخ

## ٢ - خطوات تنفيذ الشدات الخشبية للأسقف والكمرات

### ٢- ١ - الخطوة الأولى: - عملية التخشيب

١ - اختبار محاور صفوف القوائم الرأسية أفقيا ويجب أن تكون المسافة بين القوائم الرأسية

ما بين ٨٠ سم إلي ١ م شكل رقم ( ٢٦ ، ٢٥ )

٢ - البدء في عمل التخشيب للكمرات أولا بفرد القوائم علي جانبي الكمر ويجب اختيار

طول مناسب لقوائم الكمرات حتى لا تتعارض مع قيعان الكمرات ، مع وضع الفرشات

أسفل القوائم خاصة إذا كانت القوائم موضوعة علي تربة غير متماسكة

### ٣ - عمل البراندات (البياندات) بين القوائم لتثبيتها أفقيا



عمال التخشيب للكمرات مع عمل البراندات لتثبيت القوائم	
١ - أعمدة ذات طول مناسب لتخشيب الكمرات	٢ - عراقات الكمرة
٣ - جنب الكمرة	٤ - البراندات
٥ - التطريح لزوم الكمرات	

## ٢- ٣- الخطوة الثانية: - ضبط المناسيب

بعد الانتهاء من عملية التخشيب بفرده القوائم الرأسية للكمرات والأسقف، يتم الانتقال إلي مرحلة

توقيع قيعان الكمرات وتحديد ارتفاع الأسقف وذلك من خلال الآتي

١ - عمل شرب علي ارتفاع يتم تحديده علي القوائم الرأسية علي ارتفاع (١.٥٠) بحيث يتم نقل

هذا الشرب أفقيا بميزان المياه علي أغلب التخشيب بالقوائم الرأسية تحت الكمرات

والأسقف

٢ - الشرب الذي تم تحديده في الخطوة (١) يتم منه تحديد ارتفاع العرقات للأسقف الذي

يكون منخفض عن منسوب بطنية السقف الخرساني بمقدار ٧.٥سم وهم ٥سم للتطريح،

٢.٥سم للتزانة التطبيق



يبين استخدام شريط القياس لتحديد منسوب العرقات من نقطة الشرب			
١ - شريط القياس لتحديد ظهر العرقة من نقطة الشرب لكامل السقف أو قيعان الكمرات			
٢ - مسمار الشرب	٣ - العرق	٤ - التطريح	٥ - التطبيق

٥ - بعد الانتهاء من عمل جوانب الكمرات لكامل السقف يتم استكمال قوائم بلاطة السقف وعمل

العرقاات والتطاريح الخاصة للسقف

٦ - يتم فرد التطبيق علي بلاطات الأسقف باستخدام ألواح الكونترميلامين أو ألواح اللتزانة تمهيدا لبدء أعمال الحدادة علي الأسقف وعلي أن تكون وصلات ألواح اللتزانة مجمعة بطريقة شطرنجية (خلف

خلاف) أو تكون الألواح متلاصقة (يكون السقف غير منور)



يبين بدء عملية التطبيق للسقف تمهيدا لعمليات الحدادة

- ١ - الانتهاء من عمل جوانب الكمرات
- ٢ - استكمال تخشيب بلاطة السقف بالقوائم الرأسية
- ٣ - عرقاات السقف
- ٤ - تطريح السقف
- ٥ - تطبيق بلاطة السقف

#### ٢- ٤- الخطوة الثالثة: - تقوية الشدة الخشبية للسقف

يتم تقوية أعمال الشدة الخشبية من خلال الآتي

- ١ - تثبيت التطاريح فوق العرقاات بمسامير
- ٢ - وضع ألواح زنق (حبس) خلف جوانب الكمرات من أعلى تحت التطاريح الخاصة بالكمر
- ٣ - تثبيت ألواح المري (التي في أول التطبيق مع جنب الكمر لكل باكية علي حدة)

## كيفية استلام الشده الخشبيه

- ١ - التأكد من متانة الخشب ونوعيته
- ٢ - التأكد من الشرب والمنسوب المطلوب بميزان القامة والشريط
- ٣ - التأكد من مطابقة الكمرات للرسومات والمناسيب المطلوبة
- ٤ - التأكد من رأسية جوانب الكمرات بميزان الخيط
- ٥ - التأكد من مطابقة البلاطات وأبعادها للرسومات باستخدام شريط القياس
- ٦ - التأكد من أفقية العرقات والتطاريح والتطبيق بواسطة ميزان القامة علي كل مرحلة
- ٧ - التأكد من عدم وجود فراغات بين ألواح التطبيق
- ٨ - التأكد من وجود ألواح الزنق (الحبس) التي يقوي بها الكمرات
- ٩ - التأكد من ضفدعة الشده كلها وذلك بوجود قطاع اللترانة أسفل العرقات

## ملحوظة هامه

- لتحديد منسوب العرق للأسقف = منسوب البلاطة - (سمك البلاطة + سمك التطبيق + سمك التطريح)
- لتحديد منسوب العرقات للكمرات = منسوب البلاطة - (سمك البلاطة + الارتفاع الحر لسقوط الكمر أسفل البلاطة + سمك التطريح)