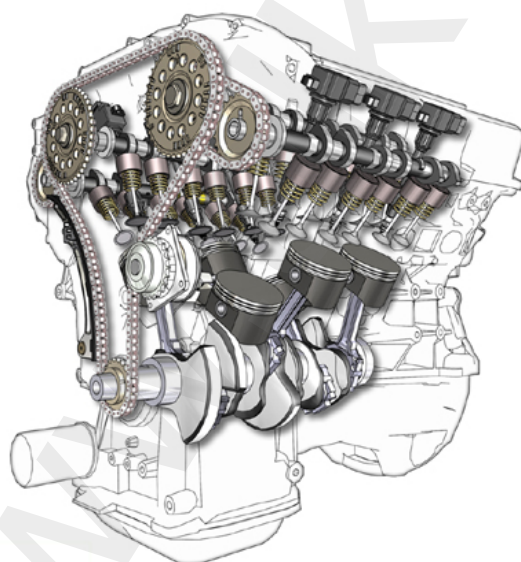


محركات ومركبات

مبادئ كهرباء المركبات

١١٣ تمر



الحمد لله وحده، والصلاة والسلام على من لا نبي بعده، محمد وعلى آله وصحبه، وبعد:

تسعى المؤسسة العامة للتعليم الفني والتدريب المهني لتأهيل الكوادر الوطنية المدربة القادرة على شغل الوظائف التقنية والفنية والمهنية المتوفرة في سوق العمل، ويأتي هذا الاهتمام نتيجة للتوجهات السديدة من لدن قادة هذا الوطن التي تصب في مجملها نحو إيجاد وطن متكامل يعتمد ذاتياً على موارده وعلى قوة شبابه المسلح بالعلم والإيمان من أجل الاستمرار قدماً في دفع عجلة التقدم التتموي: لتصل بعون الله تعالى لمصاف الدول المتقدمة صناعياً.

وقد خطت الإدارة العامة لتصميم وتطوير المناهج خطوة إيجابية تتفق مع التجارب الدولية المتقدمة في بناء البرامج التدريبية، وفق أساليب علمية حديثة تحاكي متطلبات سوق العمل بكافة تخصصاته لتلبي متطلباته، وقد تمثلت هذه الخطوة في مشروع إعداد المعايير المهنية الوطنية الذي يمثل الركيزة الأساسية في بناء البرامج التدريبية، إذ تعتمد المعايير في بنائها على تشكيل لجان تخصصية تمثل سوق العمل والمؤسسة العامة للتعليم الفني والتدريب المهني بحيث تتوافق الرؤية العلمية مع الواقع العملي الذي تفرضه متطلبات سوق العمل، لتخرج هذه اللجان في النهاية بنظرة متكاملة لبرنامج تدريبي أكثر التصاقاً بسوق العمل، وأكثر واقعية في تحقيق متطلباته الأساسية.

وتتناول هذه الحقيبة التدريبية " مبادئ كهرباء المركبات " لتدربي قسم " محركات ومركبات " للكليات التقنية موضوعات حيوية تتناول كيفية اكتساب المهارات اللازمة لهذا التخصص.

والإدارة العامة لتصميم وتطوير المناهج وهي تضع بين يديك هذه الحقيبة التدريبية تأمل من الله عز وجل أن تسهم بشكل مباشر في تأصيل المهارات الضرورية اللازمة، بأسلوب مبسط يخلو من التعقيد، وبلاستعانة بالتطبيقات والأشكال التي تدعم عملية اكتساب هذه المهارات.

والله نسأل أن يوفق القائمين على إعدادها والمستفيدين منها لما يحبه ويرضاه: أنه سميع مجيب الدعاء.

الإدارة العامة لتصميم وتطوير المناهج

تكون أهمية المقرر النظري لمقرر مبادئ كهرباء المركبات لطلاب تخصص المحركات والمركبات الآلية باحتوائه على المعلومات الرئيسية لجميع المنظومات الكهربائية بالمركبة والمكونة من عدة تجهيزات مختلفة ومكاملة لبعضها ، لذلك يجب على المتدرب أن يلم بالخطوط الرئيسية لكيفية عمل هذه التجهيزات.

وتستهدف هذه الحقيبة التي تختص بدراسة مبادئ كهرباء المحركات والمركبات الآلية التعرف على ما يهتم المتدرب من الأساسيات، حيث صممت وحداتها لتوضيح بعض القوانين المهمة وكذلك التعاريف والرموز الدارجة التي تساعد في استيعاب عمل جميع عناصر الدوائر الكهربائية بالمركبة. ولتحقيق الأهداف المرجوة من هذا المقرر فقد قسمت إلى خمس وحدات تدريبية هي كالآتي:

- الوحدة الأولى وتشمل الأساسيات الكهربائية وفيها يتم توضيح الأساسيات المتعلقة بكهرباء المركبات.
- الوحدة الثانية وتشمل البطارية وفيها يتم توضيح أنواع البطاريات وأجزائها.
- الوحدة الثالثة وتشمل بادئ الحركة وفيها يتم توضيح عناصر ونظرية التشغيل لبادئ الحركة بالمركبات
- الوحدة الرابعة وتشمل المولد (الدينمو) وفيها يتم توضيح عناصر ونظرية تشغيل المولد بالمركبات
- الوحدة الخامسة وتشمل الدوائر الكهربائية بالمركبات وفيها يتم توضيح لعناصر وطريقة عمل هذه الدوائر

وفي نهاية هذه الحقيبة قائمة بأسماء المراجع التي تم الرجوع إليها في إعداد هذه الحقيبة . والتي يمكن الاستفادة منها للحصول على معلومات أكثر تفصيلا عن محتوياتها.



المملكة العربية السعودية
المؤسسة العامة للتعليم الفني والتدريب المهني
الإدارة العامة لتصميم وتطوير المناهج

مبادئ كهرباء المركبات

الأساسيات الكهربائية

الأساسيات الكهربائية

مقدمة الوحدة

يعتبر نظام كهرباء المركبة من المنظومات الرئيسية لتشغيل وقيادة المركبة ويتكون نظام كهرباء المركبة من عدة تجهيزات مختلفة ومكاملة لبعضها ، لذلك يجب على ميكانيكي المركبات أن يلم بالخطوط الرئيسية لكيفية عمل هذه التجهيزات ، كي يمكنه التعرف عما إذا كان العطل الحاصل يعود إلى خلل في المجموعة الكهربائية ، بالإضافة إلى ذلك يجب عليه أن يكون قادرا على إصلاح الأعطال الكهربائية البسيطة في المركبة بنفسه.

وفي الوقت الحاضر لم يدع علم الإلكترونيات مجالاً إلا ودخل فيه حتى المركبة أصبحت في الوقت الحاضر تختلف عما كانت عليه في العقود السابقة ، حيث تحتوي على مختلف الأجهزة الإلكترونية المتطورة وحتى الكمبيوتر دخل في تركيب المركبة الحديثة. ولكي يمكن فهم طريقة عمل أي جهاز كهربائي يتحتم معرفة طبيعة الكهرباء وقوانينها الأساسية.

وتستهدف هذه الوحدة التي تختص بدراسة الأساسيات الكهربائية دراسة نظرية التعرف على ما يهم ميكانيكي المركبات من الأساسيات الكهربائية ، حيث صممت هذه الوحدة لتوضيح بعض القوانين المهمة وكذلك التعاريف والرموز الدارجة التي تساعد في تحديد التشخيص الدقيق للعطل وكذلك الطريقة الصحيحة لإصلاحه.

ولتحقيق الأهداف المرجوة من هذه الوحدة فقد قسمت إلى أربعة فصول رئيسية يشمل الفصل الأول التيار الكهربائي وأنواعه و الكميات الكهربائية وكذلك الرموز الكهربائية وتفسير قانون أوم والقدرة وأيضا التعرف على أنواع التوصيل للدوائر الكهربائية وخصائصها والفصل الثاني يختص بدراسة المواضيع التي تهتم الميكانيكي عند عمله بكهرباء المركبات مثل الموصلات الكهربائية و المصهرات والمرحلات والتعرف على الظواهر المغناطيسية والاستفادة منها في كهرباء المركبة ودراسة العناصر الإلكترونية ، أما الفصل الثالث فهو يشمل الامتحانات الذاتية مع الإجابات النموذجية لها وأيضا قائمة بأسماء المراجع التي تم الرجوع إليها في إعداد هذه الوحدة . والتي يمكن الاستفادة منها للحصول على معلومات أكثر تفصيلا عن محتوياتها.

الجدارة : معرفة الأساسيات الكهربائية المتعلقة بكهرباء المركبة

الأهداف :

عندما تكمل هذه الوحدة يكون لديك القدرة على معرفة :

١. أنواع التيار والكميات الكهربائية والرموز الكهربائية
٢. قانون أوم وقانون القدرة وأنواع التوصيل
٣. الموصلات والمصهرات (الأسلاك والفيوزات)
٤. المغناطيسية
٥. العناصر الإلكترونية (أشباه الموصلات)

مستوى الأداء المطلوب : أن يصل المتدرب إلى إتقان هذه الجدارة بنسبة ١٠٠٪

الوقت المتوقع للتدريب : ٣ ساعات

متطلبات الجدارة :

معرفة ما سبق دراسته في الثانوية العامة من مواد الفيزياء والكيمياء في مواضيع تركيب المادة والذرات وكذلك المغناطيسية

الفصل الأول

١ = التيار الكهربائي وأنواعه

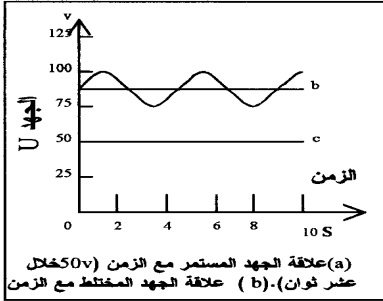
التيار الكهربائي The Current :

ينشأ التيار الكهربائي عن شحنات متحركة ، ويعرف بأنه سيل من الإلكترونات الحرة يسير في موصل ما (سلك) من نقطة إلى أخرى أو من مصدر تيار إلى مستهلك ويسير من القطب السالب إلى القطب الموجب.

وينقسم التيار إلى نوعين هما :

١ - التيار المستمر Direct Current (DC) : هو تيار

ثابت الاتجاه والقيمة وفيه تتحرك الإلكترونات في نفس الاتجاه كما هو موضح بالشكل رقم (١)



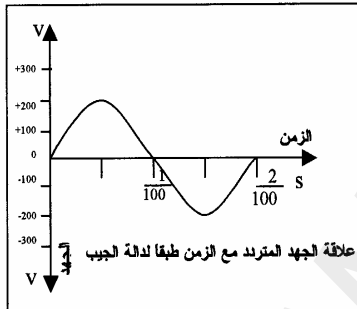
شكل (١) رسم تخطيطي للتيار المستمر

٢ - التيار المتردد Alternating Current (AC) :

هو تيار متغير الاتجاه والشدة باستمرار من السالب إلى الموجب

ومن الموجب إلى السالب وتسمى عدد مرات التردد بالذبذبة

كما هو موضح بالشكل رقم (٢)



شكل (١) رسم تخطيطي للتيار المتردد

٢= تصنيف مواد توصيل التيار

مواد توصيل التيار :

تتقسم مواد توصيل التيار إلى ثلاثة أصناف ، وذلك حسب سماحيتها للشحنات بالحركة خلالها وهذه الأصناف هي :

١. المواد الموصلة Conductors :

هي المواد التي تسمح للشحنات بالحركة خلالها ، حيث تسمح بمرور التيار الكهربائي بسهولة عند تعرضها لفرق جهد مسلط عليها ومن أمثلة ذلك جميع المعادن وخاصة النحاس والحديد.

٢. أشباه الموصلات Semi conductors :

هي مواد تكون مقاومتها بين مقاومة المواد الموصلة والمواد العازلة فهي تسلك سلوك المواد العازلة وعند تعرضها لظروف معينة (فيزيائية) تتحول إلى مواد موصلة ومن أكثر هذه المواد شيوعا الجرمانيوم Germanium والسليكون Silicon وتستخدم في الدوائر الإلكترونية وهي ذات أهمية كبيرة في التكنولوجيا الحديثة.

٣. المواد العازلة Insulators :

هي المواد التي لا تسمح بمرور التيار الكهربائي خلالها عند تعرضها لفرق جهد مثل (الخبز والورق والزجاج والمطاط والخشب) وتستخدم في عزل الموصلات (الأسلاك) والدوائر الإلكترونية.

٣= الكميات الكهربائية**فرق الجهد Potential Difference**

هو الضغط الكهربائي بين نقطتين كهربائيتين موجبة وسالبة ويرمز له بـ (U) ووحدة القياس هي الفولت (V) والفولت هو الجهد الكهربائي اللازم لتوصيل تيار شدته واحد أمبير في مقاومة قدرها واحد أوم ، وعند القياس يوصل الجهاز على التوازي

شدة التيار Intensity Current

هو عدد الإلكترونات التي تمر في مقطع موصل في الثانية الواحدة ويرمز له بالرمز (I) ووحدة القياس هي (A) وعند القياس يوصل الجهاز على التوالي

كثافة التيار Current Density

هي النسبة بين شدة التيار إلى مساحة مقطع السلك وتدل على مدى تحمل هذا السلك للتيار الكهربائي بالثانية الواحدة ويرمز له بالرمز (Is) ووحدة القياس هي (A/mm²).

$$I_s = I / S$$

قانون كثافة التيار

Is = كثافة التيار وتقاس بـ (A/mm²)

S = مساحة المقطع وتقاس بـ (mm²)

I = شدة التيار ويقاس بـ (A)

كمية الكهرباء : Quantity of Electricity

هي حاصل شدة التيار في الزمن ويرمز لها بالرمز (Q) ووحدة القياس هي (A.S)

$$Q = I \times T$$

قانون كمية الكهرباء

Q = كمية الكهرباء وتقاس بالأمبير/ثانية (A . S)

T = الزمن ويقاس بالثانية (S)

I = شدة التيار ويقاس بـ (A)

المقاومة الكهربائية : Resistance

هي ممانعة سير الإلكترونات في الموصل ويرمز لها بالرمز (R) ووحدة القياس هي الأوم

(Ω) ، حيث أن الأوم الواحد هو مقدار المقاومة الكهربائية بين نقطتين وبينهما فرق جهد قدره واحد فولت ويسبب مرور تيار قدره واحد أمبير وعند قياس المقاومة يجب فصل التيار الكهربائي من الدائرة ، وتتوقف مقاومة الموصل على الآتي :

- طول السلك (تزداد المقاومة بازدياد طول السلك)
 - مساحة مقطع السلك (بزيادة مساحة المقطع تقل المقاومة)
 - مادة الصنع للموصل (لكل مادة مقاومة نوعية تتناسب طرديا مع المقاومة)
- وتختلف المقاومة الكهربائية من حيث التصنيع والتصميم والغرض المنتجة من أجله

٤ = الرموز الكهربائية

وضع الفنيين الكهربائيين رمز محدد لكل عنصر من عناصر الدوائر الكهربائية وذلك لتمثيل الدوائر الكهربائية وكذلك المصطلحات الكهربائية تم وضع رمز محدد لكل مصطلح وهذه بعض الرموز الشائعة لرسومات العناصر الكهربائية والمصطلحات الفنية المستخدمة بكثرة من قبل فني المركبات

الرمز	التعريف	الرمز	التعريف
U	فرق الجهد		مصهر (فيوز)
I	شدة التيار		مقاومة كهربائية
R	المقاومة الكهربائية		مصباح إضاءة
P	القدرة الكهربائية	DC	رمز التيار الكهربائي المستمر
w	وحدة قياس القدرة (الوات)		محرك كهربائي (سلف)
v	وحدة قياس فرق الجهد (الفولت)		مكثف
A	وحدة قياس شدة التيار (الأمبير)		بطارية (مصدر كهربائي)
Ω	وحدة قياس المقاومة (الاوم)		موحد
AC	رمز التيار الكهربائي المتردد		مولد (دينمو)

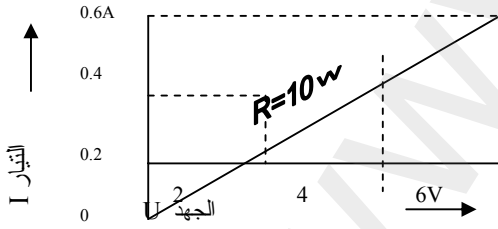
٥ = قانون أوم OHM,S LOW

يعتبر من أهم القوانين التي تعطي العلاقة بين شدة التيار والجهد الكهربائي والمقاومة وتطبيق هذا القانون يمكن حساب إحدى هذه الكميات الثلاثة ، إذا كانت الكميتان الأخرتان معلومتين وهذه الكميات هي :

$$I = \text{شدة التيار وتقاس بوحدة الأمبير (A)}$$

$$U = \text{فرق الجهد ويقاس بوحدة الفولت (V)}$$

$$R = \text{المقاومة الكهربائية وتقاس بوحدة الأوم (} \Omega \text{)}$$



الشكل رقم (٣) يوضح العلاقة بين التيار والجهد والمقاومة

قانون أوم

$R=U/I$	$I=U/R$
$U=I \times R$	

مثال رقم (١)

احسب شدة التيار المار في موصل إذا كانت مقاومته تبلغ 3Ω وفرق الجهد هو $12V$ ؟

المعطيات: $U = 12 V$ $R = 3 \Omega$

$$I = U / R = 12 / 3 = 4 A$$

مثال رقم (٢)

يمر بمصباح النور الأمامي لسيارة يعمل على جهد مقداره $12V$ تيار شدته $4A$ ما هي مقاومة فتيل المصباح ؟

المعطيات: $U = 12 V$ $I = 4 A$

$$R = I \times U = 12 / 4 = 3 \Omega$$

٦= قانون القدرة الكهربائية Electrical Power law

تعرف القدرة الكهربائية بأنها معدل بذل الشغل الكهربائي بالنسبة للزمن ويرمز لها بالرمز

(P) ووحدة القياس هي (Watt) وهي تساوي حاصل ضرب الجهد في شدة التيار

$$I = \text{شدة التيار وتقاس بوحدة الأمبير (A)}$$

$$U = \text{فرق الجهد ويقاس بوحدة الفولت (V)}$$

$$P = \text{القدرة الكهربائية وتقاس بوحدة الوات (W)}$$

قانون القدرة

$P=I \times U$	$I=P/U$
$U=P/I$	

مثال رقم (١)

كم تبلغ القدرة المستهلكة في مقاومة موصلة بجهد قدره 220 V يمر فيها تيار شدته 0.025 A ؟

المعطيات: $I = 0.025\text{ A}$ $U = 220\text{ V}$

$$P = I \times U = 0.025 \times 220 = 55\text{ W}$$

مثال رقم (٢)

احسب شدة التيار المار في مسخن الزجاج الخلفي لسيارة، إذا كانت القدرة المستهلكة تبلغ 70

W والجهد 12 V ؟

المعطيات: $P = 70\text{ W}$ $U = 12\text{ V}$

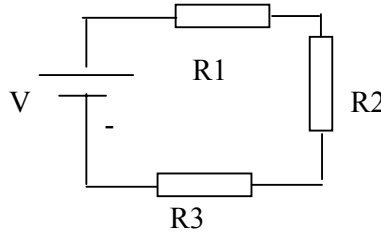
$$I = P / U = 70 / 12 = 5.83\text{ A}$$

٧= أنواع التوصيل للدوائر الكهربائية

توصل التجهيزات الكهربائية بالدائرة الكهربائية بالطريقة التي تحقق الغرض الذي وضعت من أجله وتتم عملية التوصيل بطرق مختلفة وهناك نوعان أساسيان من التوصيلات الكهربائية وهما التوصيل على التوالي والتوصيل على التوازي ويتم استخدام أي من النوعين حسب الحاجة المطلوبة من الجهاز الكهربائي. ويوجد أيضا تركيب مشترك حيث يتم استخدام النوعين في دائرة واحدة.

التوصيل على التوالي (Resistors in Series) :

التوصيل على التوالي هو توصيل نهاية المقاومة الأولى مع بداية المقاومة الثانية ونهاية المقاومة الثانية مع بداية المقاومة الثالثة وهكذا كما يتضح من الشكل الآتي رقم (٤) الذي يوضح توصيل ثلاث مقاومات على التوالي، وتستخدم هذه الطريقة عند الحاجة إلى جهود عديدة ومختلفة القيمة



الشكل رقم (٤) يوضح توصيل المقاومات على التوالي

من خصائص التوصيل على التوالي ما يلي :

- تكون شدة التيار ثابتة لا يتغير حيث يسري نفس التيار في كل

$$I_t = I_1 = I_2 = I_3 \quad \text{الأحمال}$$

- فرق الجهد يكون متغير حيث يتوزع على جميع الأحمال ويكون

الجهد الكلي مساويا لمجموع الجهود الفرعية

$$U_t = U_1 + U_2 + U_3$$

- تكون المقاومة الكلية مساوية لمجموع المقاومات الفرعية

$$R_t = R_1 + R_2 + R_3$$

- عند تعطل أحد الأحمال فإن جميع الأحمال في الدائرة تتوقف عن العمل كليا

مثال:

ما قيمة المقاومة الكلية وشدة التيار في دائرة موصلة على التوالي حيث $R_1 = 60 \Omega$, $R_2 =$

$$50 \Omega \quad \text{بجهد قدره } 220 \text{ V} \text{ ؟}$$

$$\text{المعطيات: } U = 220\text{V} \quad R_1 = 60 \Omega \quad R_2 = 50 \Omega$$

$$R = R_1 + R_2 = 60 + 50 = 110 \Omega$$

$$I = U/R = 220 / 110 = 2\text{A}$$

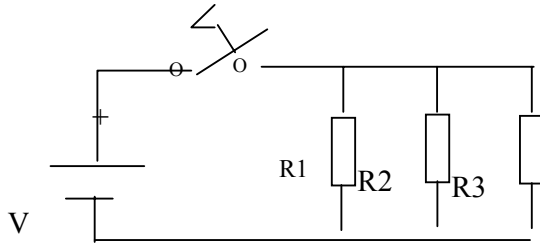
التوصيل على التوازي (Resistors in Parallel) :

سمى هذا النوع بالتوصيل على التوازي لأن كل المقاومات تقع تحت تأثير نفس الجهد أي تكون

كل البدايات متصلة بعضها البعض وكذلك الأمر بالنسبة للنهايات وفي هذه الحالة يتفرع التيار في

مسارات متعددة متجاورة متوازية كما يتضح من الشكل رقم (٥) الذي يوضح توصيل ثلاث مقاومات

على التوازي :



الشكل رقم (٥) يوضح توصيل المقاومات على التوازي

من خصائص التوصيل على التوازي ما يلي :

- يكون فرق الجهد ثابتاً لا يتغير حيث يسري نفس الجهد في كل

$$U_t = U_1 = U_2 = U_3 \quad \text{الأحمال}$$

- شدة التيار تكون متغيرة حيث تتوزع على جميع الأحمال وتكون

شدة التيار الكلية مساوية لمجموع التيارات الفرعية

$$I_t = I_1 + I_2 + I_3$$

- تكون المقاومة الكلية أقل من أصغر المقاومات الفرعية

$$1/R_t = 1/R_1 + 1/R_2 + 1/R_3$$

- عند تعطل أحد الأحمال فإن الأحمال الأخرى لا تتأثر وتستمر بالعمل

مثال:

ما قيمة كل من المقاومة الكلية والتيار المار في مقاومتين قيمة كل منهما 110Ω موصلتان على التوازي بجهد قدره 220 V ؟

$$\text{المعطيات: } U = 220\text{V} \quad R_1 = 100 \Omega \quad R_2 = 110 \Omega$$

$$1/R = 1/R_1 + 1/R_2 = 1/110 + 1/110 = 2/110 = 55 \Omega$$

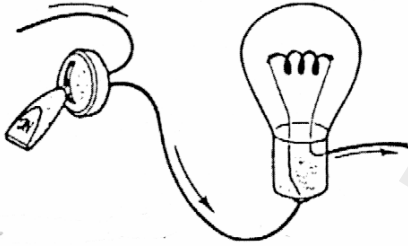
$$I = U/R = 220 / 55 = 4\text{A}$$

الفصل الثاني

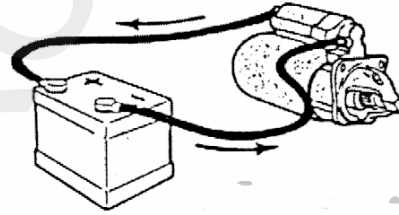
١ = الموصلات الكهربائية (الأسلاك)

يطلق على المواد التي تنقل التيار الكهربائي بصفة عامة موصلات (أسلاك) ، وتحدد مواصفات الموصل المطلوب بمقدار التيار الكهربائي الذي يجب أن يمر خلاله ، ويجب الرجوع دائما لكتيبات الشركة الصانعة للتأكد من الموصل المناسب. وتتأثر مقاومة الموصلات تأثيرا بالغا بطولها ومساحة مقطعها في فقد كمية من الكهرباء وهناك عدة عوامل تؤثر على الفاقد في التيار هي أغلبها منسوبة على مواصفات الموصل وهي الطول ومساحة المقطع ومادة الصنع وأيضا ضغط المصدر الكهربائي وكذلك قدرة المستهلك المستخدم له الموصل.

ويمكن تطبيق ذلك عمليا بواسطة إجراء التجربة في حقيبة التدريبات العملية لملاحظة ما يسببه عدم اختيار الموصل المناسب حيث لكل تجهيزه كهربائية بالمركبة موصلات مناسبة لها وهذا ما يوضحه الشكلين (٦ ، ٧)

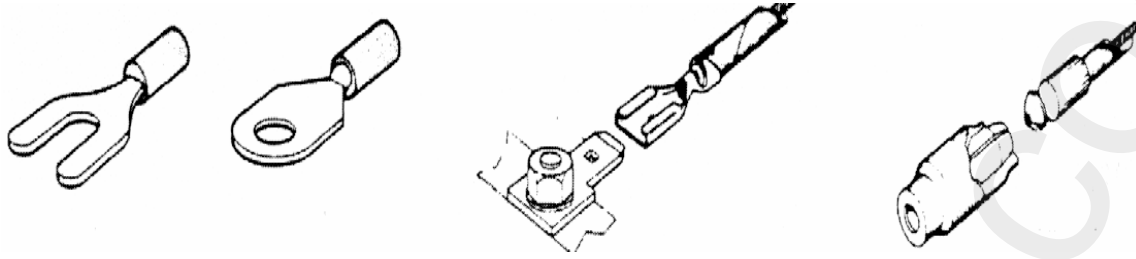


الشكل رقم (٧) يوضح حاجة تجهيزه مصباح بالمركبة إلى مساحة مقطع صغير للموصل المستخدم لنقل تيار ضعيف



الشكل رقم (٦) يوضح حاجة تجهيزه بدء الحركة بالمركبة إلى مساحة مقطع كبير للموصل المستخدم لنقل تيار عالٍ

وتستخدم تصميمات مختلفة لنهايات الموصلات لتثبيتها مع التجهيزات الكهربائية بالمركبة لسهولة استبدالها و لحماية الدوائر الكهربائية من دوائر القصر (الشورت) وتصميمات هذه النهايات موضحة بالشكل رقم (٨)



الشكل رقم (٨) يوضح تصميمات مختلفة لنهايات التوصيل المستخدمة لتوصيل

الموصلات الكهربائية مع التجهيزات الكهربائية بالمركبة

٢= المصهرات والمرحلات Fuses

المصهرات وسيلة حماية من زيادة التيار الكهربائي للحفاظ على التجهيزات الكهربائية بالمركبة وهي عبارة عن شريط معدني يربط بين موصلين معدنيين يسري التيار الكهربائي من خلاله وعند زيادة التيار عن القيمة المحددة للمصهر ينصهر الشريط المعدني ويتوقف سريان التيار وتختلف قيمة المصهر على حسب الجهاز المركب له المصهر. ويصنع المصهر بقطر وأبعاد محددة تتناسب مع شدة التيار المار فيه ولها أشكال كثيرة.

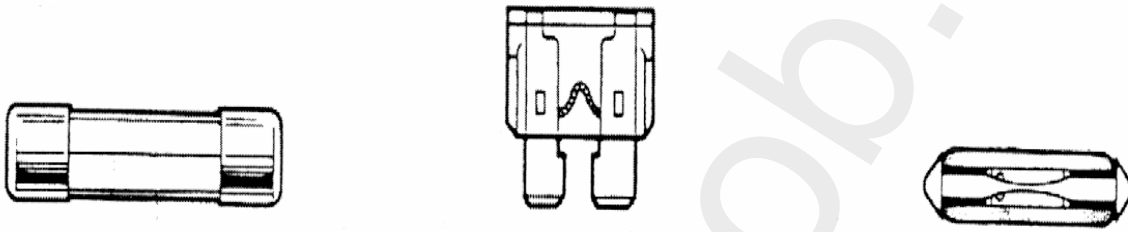
اختيار المصهر المناسب لدائرة كهربائية:

تحديد قيمة المصهر لها أهمية كبيرة في التأثير على استخدام التجهيزات الكهربائية بالمركبة، فوضع مصهر أعلى قيمة من المطلوب يؤدي إلى تلف المنظومة الكهربائية أو تلف الأسلاك الموصلة إلى المنظومة الكهربائية المستخدم لها المصهر نتيجة سريان تيار عالٍ القيمة إلى المنظومة عبر الأسلاك، كما يؤدي تقليل قيمة المصهر إلى سرعة تلف المصهر وبالتالي تغييره نتيجة سريان تيار عالٍ القيمة من خلاله مما يستدعي استبداله عند كل تشغيل للمنظومة الكهربائية التابع لها هذا المصهر، وفي كلتا الحالتين يؤدي ذلك إلى الخسارة المادية وإضاعة الوقت. ومن هذا المنطلق آتت أهمية تحديد القيمة المناسبة للمصهر التي تحتاجها المنظومة الكهربائية.

ويمكن تحديد قيمة المصهر عن طريق عدة أمور من أهمها:

١ - كتاب الصيانة الخاص بالمركبة حيث يمكن بواسطته معرفة قيمة المصهر المطلوب لكل منظومة كهربائية .

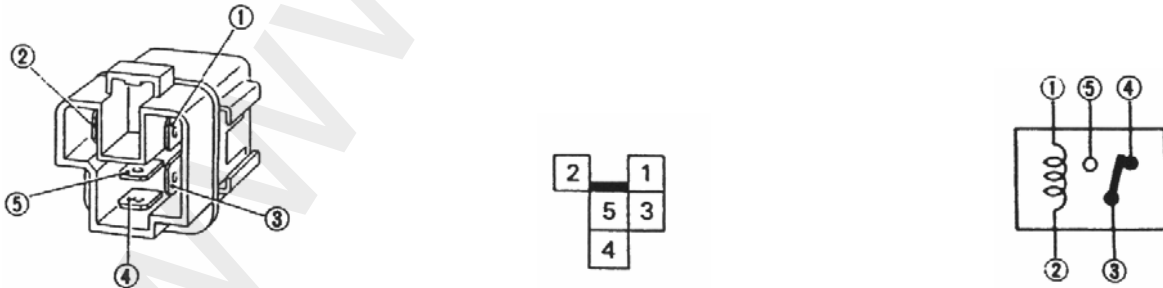
٢ - معرفة مقدار التيار اللازم لتشغيل المنظومة الكهربائية عن طريق خبرة فني الصيانة أو عن طريق استخدام أجهزة القياس الكهربائية وبذلك يمكن تحديد قيمة المصهر المناسب لهذه المنظومة. وهناك أنواع مختلفة من التصميمات المختلفة للفيوزات ولكن الهدف هو حماية الدائرة من التيارات غير المناسبة مما يسبب حدوث دائرة قصر (شورت) والشكل رقم (٩) يوضح بعض التصميمات الشائعة الاستخدام للفيوزات المستخدمة في المركبات



الشكل رقم (٩) يوضح التصميمات المختلفة للمصهرات المستخدمة بالمركبة

المرحل Relay

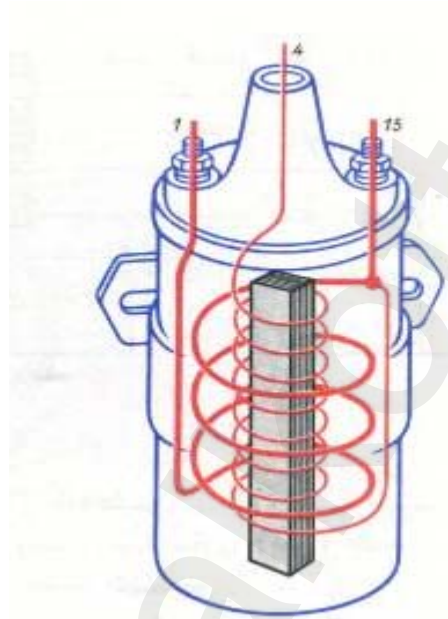
المرحل تجهيزه كهر ومغناطيسية يستخدم لوصل وفصل الدائرة الكهربائية للحصول على تيار كهربائي منتظم ومناسب لظروف التشغيل المختلفة لكهرباء المركبة وله استخدامات كثيرة في المنظومات الكهربائية بالمركبة والشكل رقم (١٠) يبين أحد التصميمات المختلفة لإحدى الشركات الصانعة للمركبات حيث يوضح شكل المرحل وكذلك الرسم التخطيطي له ونقاط الاتصال مع المنظومة الكهربائية بالمركبة



الشكل رقم (١٠) يوضح تصميم أحد المرحلات المستخدمة بالمركبة

٣=المغناطيسية (Magnets)

يوجد في المركبة أجهزة كهربائية تعتمد اعتمادا كليا على المغناطيسية و هذه الأجهزة مثل المولد (الدينمو) وبادئ الحركة (السلف) وملف الإشعال (الكويل) وعدد من العناصر الكهربائية بالمركبة وتعرف المغناطيسية أنه ا حلقة الوصل بين الطاقة الميكانيكية والطاقة الكهربائية،



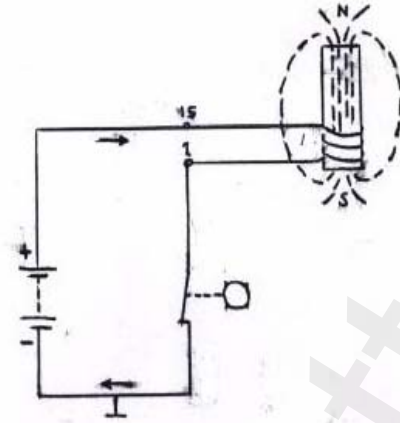
الشكل رقم (١١) يوضح ملف الإشعال

ويمكن الاستفادة من الظواهر الكهرومغناطيسية في تشغيل عدد من الأجهزة الكهربائية المستخدمة في المركبات وسيتم توضيح أحد هذه الأجهزة التي تعتمد في أداء عملها بواسطة الكهرومغناطيسية وهو ملف الإشعال (الكويل) Ignition Coil المستخدم في دوائر الإشعال بالمركبات.

ومهمة دائرة الإشعال في محركات البنزين هي توليد شرارة كهربائية قادرة على إشعال خليط الهواء والوقود داخل غرفة الاحتراق ولأن جهد البطارية يبلغ 12V ونحن نحتاج إلى أكثر من 20000V لأجل

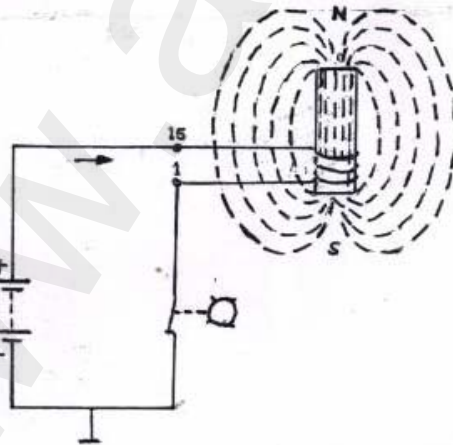
توليد هذه الشرارة بين ثغرتي شمعة الإشعال (البوجي) وهذا ما يحققه ملف الإشعال حيث وظيفته الرئيسية هي تحويل الجهد المنخفض إلى جهد عالٍ والنظرية التي بني عليها تصميم ملف الإشعال كالاتي:

إذا أحضرنا قضيباً مغناطيسياً ولف حوله سلك ووصلت أطراف السلك بالبطارية فعند توصيل المفتاح سيتولد حول هذا القضيب مجال مغناطيسي نتيجة مرور تيار في السلك وهذا ما يتضح من الشكل (١٢)



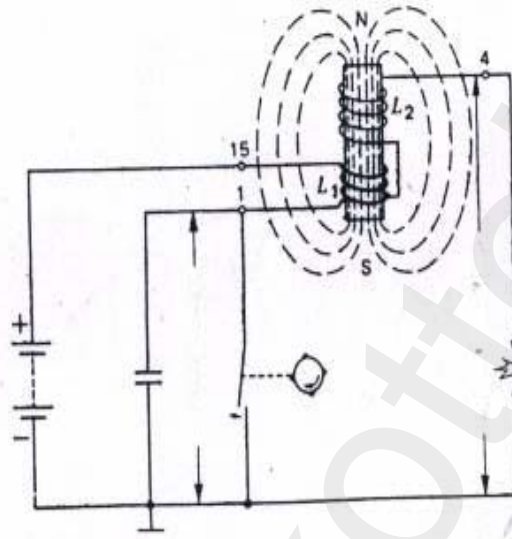
الشكل رقم (١٢) يوضح تأثير مرور التيار الكهربائي حول القضيب المغناطيسي

وعند استمرار فتح المفتاح يزداد المجال المغناطيسي حول القضيب نتيجة استمرار توصيل التيار الكهربائي كما يتضح من الشكل (١٣)



الشكل رقم (١٣) يوضح تأثير استمرار مرور التيار الكهربائي

وبالاستفادة من هذه الظاهرة تم إدخال بعض التعديلات على الشكل السابق وذلك بإضافة ملف آخر حيث يسمى الملف الأول ملفاً ابتدائياً والملف الآخر ملفاً ثانوياً بحيث توصل أحد أطرافه مع الملف الابتدائي والآخر موصل بالسالب عبر شمعة الإشعال (البوجي) بحيث تصبح الدائرة شبيهة بدائرة الإشعال التقليدي كما هو موضح بالشكل رقم (١٤) وسوف نوضح الآن نظرية التشغيل لهذه الدائرة.



الشكل رقم (١٤) يوضح الدائرة بعد إضافة عناصر إليها

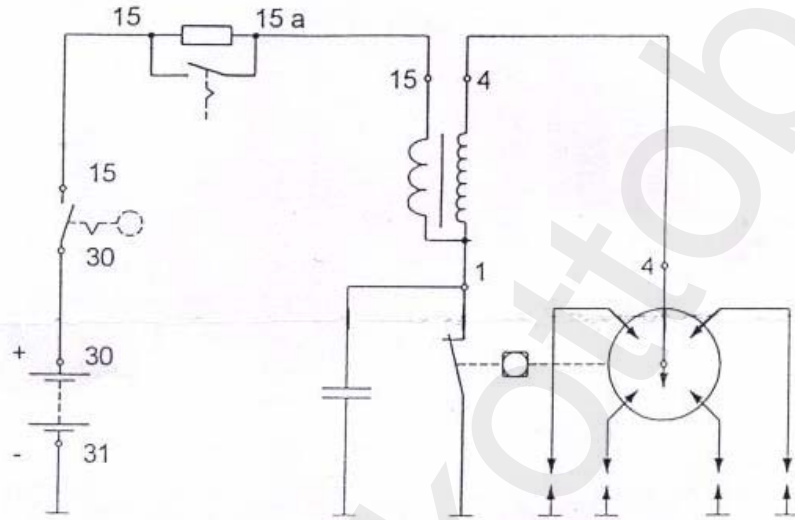
بالنظر إلى الشكل رقم (١٥) نلاحظ عند التشغيل أنه يسري التيار من البطارية عبر المفتاح إلى الملف الابتدائي إلى نقاط التلامس ثم إلى الأرضي وأثناء مرور التيار في الملف الابتدائي فإنه يتولد مجالاً مغناطيسياً حول القضيب داخل ملف الإشعال ونتيجة لدوران المحرك يتم قطع خط السالب عن الملف الابتدائي عبر قاطع التلامس فيتوقف سريان التيار خلال الملف الابتدائي وبالتالي ينهار المجال المغناطيسي . وبما أن الجهد المستنتج في الملف الثانوي يعتمد على سرعة أنه يار المجال المغناطيسي لذا فإن عملية أنه يار المجال يجب أن تكون سريعة بحيث تكفي لتوليد تيار ذي جهد عالٍ في الملف الثانوي.

وعندما ينهار المجال في الملف الابتدائي يتكون فيه تيار ذو اتجاه معاكس لسرعة أنه يار المجال وباتجاه تيار البطارية فيسبب شرارة على طرفي قاطع التلامس بمجرد فتحها وبالتالي يستمر سريان التيار فيقل بذلك جهد الشرارة المتولدة بسبب ضعف الجهد المحتث في الملف الثانوي ولمنع حدوث ذلك يستخدم

المكثف الموضح بالدائرة والموصل على التوازي مع قاطع التلامس والذي يرسل تيار معاكس في الملف الابتدائي يؤدي إلى أنه يار كامل تقريبا للمجال المغناطيسي.

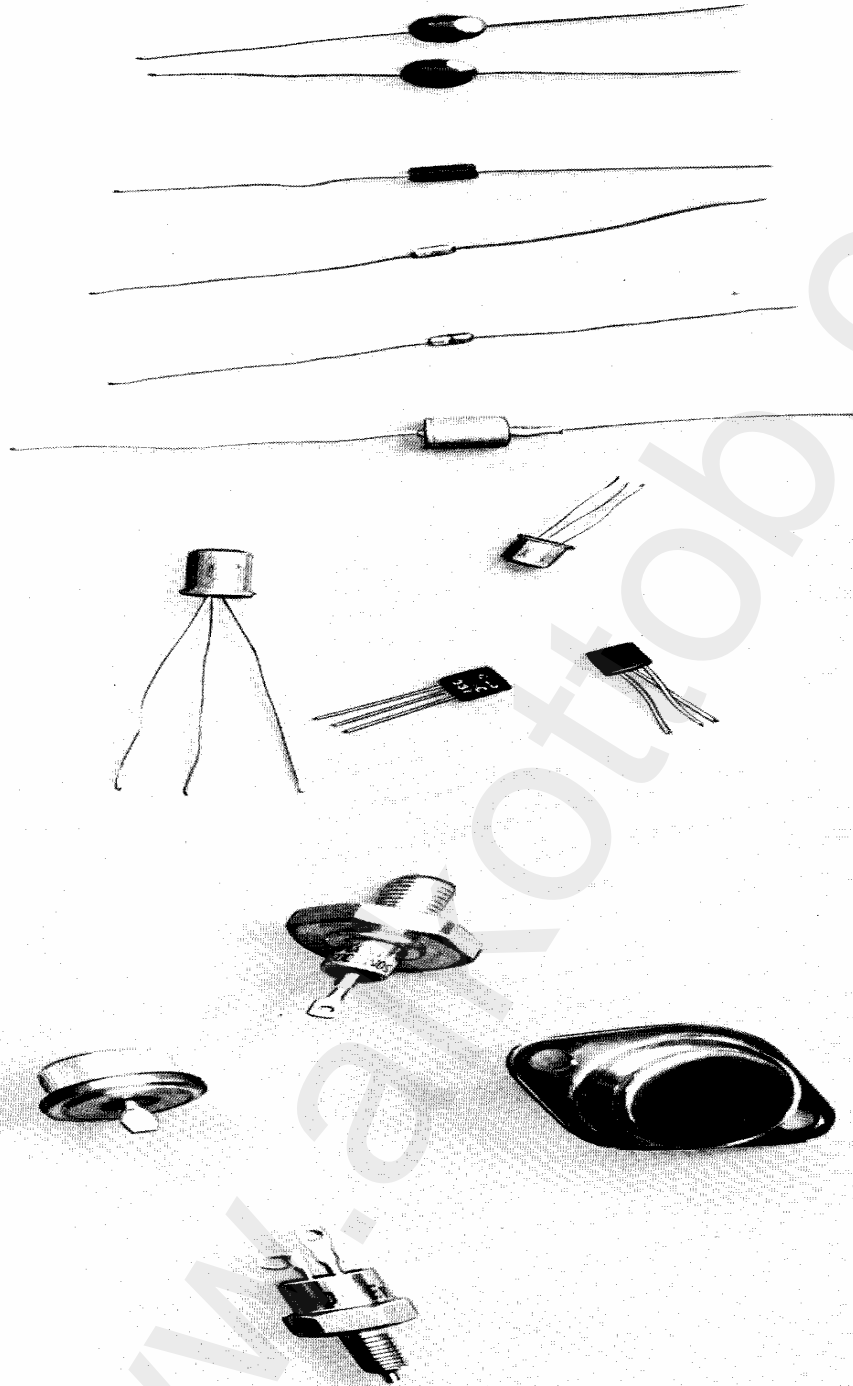
ويعتمد الجهد المتولد في الملف الثانوي على الآتي :

- ١- شدة المجال المغناطيسي المحيط بكلا الملفين والمتولد بواسطة التيار الكهربائي.
- ٢- النسبة بين عدد اللفات في الملف الثانوي إلى عدد لفات الملف الابتدائي.
- ٣- معدل تغير المجال (سرعة أنه يار المجال المغناطيسي)



الشكل رقم (١٥) يوضح الرسم التخطيطي لدائرة الإشعال التقليدي بالمركبة

٤= نبذه عن العناصر الإلكترونية (أشباه الموصلات)



يتزايد حديثا الاحتياج للعناصر الإلكترونية في التجهيزات الكهربائية في المركبات مثل الموحّدات التي تعدل التيار الذي يولده مولد التيار المتردد وكذلك الترانزستورات التي تكبر التيار وتعمل كمفتاح للدوائر الإلكترونية والعنصر الإلكتروني عبارة عن جسم صغير له مقاومة كهربائية أعلى من

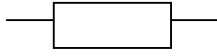
الموصلات الجيدة للتيار مثل النحاس والحديد ولكنها أقل من تلك العوازل مثل الزجاج والمطاط وأشباه الموصلات لها الخواص التالية:

- (أ) تتغير مقاومتها الكهربائية بارتفاع درجة حرارتها .
 (ب) يرتفع توصيلها للكهرباء عند خلط مواد أخرى بها .
 (ج) عند تعرضها للضوء تتغير مقاومتها ، كذلك في فهي تضيء عند مرور تيار كهربائي.

وأكثر مادتين استخداما في صناعة العناصر الإلكترونية هي الجرمانيوم Germanium والسليكون Silicon ومن أكثر العناصر الإلكترونية استخداما في الدوائر الإلكترونية بالمركبات هي :

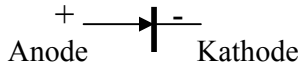
١- المقاومة الكربونية (Carbon Resistor)

أكثر المقاومات استخداما في الدوائر الإلكترونية ولها قيمة تبدأ من الأوم إلى ملايين الأوم



٢- الموحد (Diodes)

يعدل اتجاه التيار في اتجاه واحد ولا يسري في الاتجاه الآخر



٣- المكثفات (Capacitors)

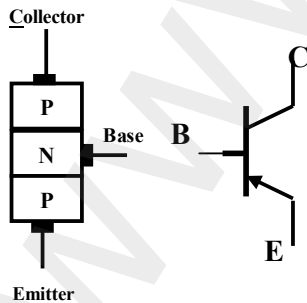
يقوم بتخزين الطاقة الكهربائية اعتمادا على عمليات الشحن والتفريغ في توقيت زمني معين



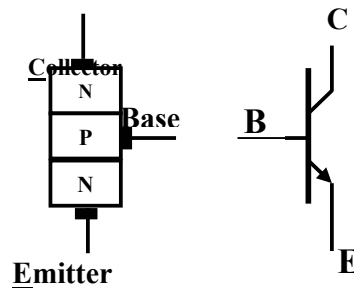
٤- الترانزستور (Transistor)

يستخدم بصورة رئيسية كمفتاح وكمكبر للتيار في الدوائر الإلكترونية المختلفة وهناك نوعان هما :

٢ = النوع الثاني PNP



١. النوع الأول NPN



اختبار ذاتي رقم (١)

اجب عن الأسئلة الآتية

س١ / ما كثافة التيار المار في موصل إذا كانت شدته $45A$ ومساحة مقطع

الموصل 10 mm^2 ؟

س٢ / مصباح يمر به شدة تيار قدرها $2.5 A$ ترك مضاء لمدة عشرين ساعة

حتى فرغت البطارية ، احسب سعة البطارية ؟

س٣ / احسب شدة التيار المار في مصباح كهربائي مقاومته 40Ω ، إذا

كان فرق الجهد بين طرفية $220V$ ؟

س٤ / مقاومتان $R1 = 15 \Omega$ ، $R2 = 5 \Omega$ وصلتا على التوالي بفرق

جهد مقداره $24V$ أوجد المقاومة الكلية وشدة التيار وجهد التيار

الجزء $U1$ ، $U2$

س٥ / احسب القدرة المستهلكة في مقاومة تسخين قدرها $1.5 K \Omega$ وشدة

التيار $100A$

اختبار ذاتي رقم (٢)

اجب عن الأسئلة الآتية

س١ / المطلوب وضع دائرة على الإجابة الصحيحة من الفقرات (ا ، ب ، ج)

١. ما هو مقدار شدة التيار عندما يكون الجهد $24V$ والمقاومة 3Ω (ا) $8A$ (ب) $10A$ (ج) $0.12A$

٢. يؤدي تركيب مصهر أعلى قيمة من المطلوب إلى

(ا) تلف المصهر (ب) تلف الحمل (ج) جميع الإجابات صحيحة

٣. لقياس شدة التيار يوصل الجهاز على

(ا) التوازي (ب) التوالي (ج) جميع الإجابات صحيحة

٤. العلاقة بين طول الموصل والمقاومة عند ثبات مساحة مقطع الموصل

(ا) طردية (ب) عكسية (ج) لا يوجد علاقة

٥. عند بقاء الجهد ثابتاً في الدائرة وزادت قيمة المقاومة فإن شدة التيار

(ا) تقل (ب) تبقى ثابتة (ج) تكبر

٦. التيار الثابت الاتجاه والقيمة وفيه تتحرك الإلكترونات في نفس الاتجاه هو

(ا) التيار المستمر (ب) التيار المتردد (ج) كثافة التيار

٧. المواد التي تسمح للشحنات بالحركة خلالها بسهولة عند تعرضها لفرق جهد

هي

(ا) أشباه الموصلات (ب) المواد الموصلة (ج) المواد العازلة

٨. الفولت هو وحد قياس

(ا) كثافة التيار (ب) القدرة الكهربائية (ج) لا توجد إجابة صحيحة

٩. العلاقة بين طول الموصل والفاقد في التيار الكهربائي عند ثبات مساحة المقطع

(ا) طردية (ب) عكسية (ج) لا يوجد علاقة

١٠. عند قياس مقاومة ملف الإشعال في دائرة الإشعال يجب أن

(ا) نفتح مفتاح التشغيل (ب) نفصل التيار الكهربائي (ج) نشغل المحرك

إجابة الاختبار الذاتي رقم (١)

$$I_s = I / S = 45 / 10 = 4.5 \text{ A/mm}^2 \quad /١ج$$

$$Q = I \times T = 2.5 \times 20 = 55 \text{ A.H} \quad /٢ج$$

$$I = U/R = 220 / 40 = 5.5 \text{ A} \quad /٣ج$$

$$R = R_1 + R_2 = 15 + 5 = 20 \Omega \quad /٤ج$$

$$I = U/R = 24 / 20 = 1.2 \text{ A}$$

$$U_1 = R_1 \times I = 15 \times 1.2 = 18 \text{ V}$$

$$U_2 = R_2 \times I = 5 \times 1.2 = 6 \text{ V}$$

$$U_t = 18 + 6 = 24 \text{ v}$$

$$R = 1.5 \text{ K} \Omega = 1500 \Omega . \quad U = 100\text{V} \quad /٥ج$$

$$I = U/R = 100 / 1500 = 0.06666 \text{ A}$$

$$P = I \times U = 0.06666 \times 100 = 6.666 \text{ W}$$

إجابة الاختبار الذاتي رقم (٢)

١. 8A

٢. تلف الحمل

٣. التوالي

٤. طردية

٥. تقل

٦. التيار المستمر

٧. المواد الموصلة

٨. لا يوجد إجابة صحيحة

٩. طردية

١٠. تفصل التيار الكهربائي



المملكة العربية السعودية
المؤسسة العامة للتعليم الفني والتدريب المهني
الإدارة العامة لتصميم وتطوير المناهج

مبادئ كهرباء المركبات

البطارية

مختار

٢

مقدمة

تتطلب التجهيزات الكهربائية بالمركبة طاقة كهربائية لتشغيلها مثل بادئ الحركة (السلف) لتشغيل المركبة ودائرة الإشعال لتوليد جهد عالٍ لإحراق الوقود وكذلك المولد (الدينامو) لشحن البطارية وأيضا الدوائر الكهربائية الأساسية بالمركبة مثل الإنارة والإشارات ومسحات الزجاج والمنبه ودوائر الرفاهية مثل الزجاج والمقاعد الكهربائية، وتقوم البطارية بإمداد جميع المنظومات الكهربائية بالمركبة بالتيار الكهربائي.

وتستهدف هذه الوحدة دراسة البطارية المستخدمة في المركبة دراسة نظرية . ويتطلب منك بذل الجهود الكبير للاستفادة من دراستها، ويعينك كثيرا على دراسة هذه الوحدة معرفتك التامة لما دراسته في الوحدة الأولى .

ولتحقيق الأهداف المرجوة فقد قسمت هذه الوحدة إلى خمسة مواضيع يشمل الموضوع الأول والثاني أهمية البطارية ووصف الأجزاء الرئيسية والموضوع الثالث والرابع يختص بعمليات الشحن والاشتراك لتشغيل لبطارية، أما الموضوع الخامس فهو لمعرفة عمليات الشحن والتفريغ التي تتم داخل البطارية، وهذه الوحدة تشمل امتحاناً ذاتياً مع الإجابة النموذجية وأيضا قائمة بأسماء المراجع التي تم الرجوع إليها في إعداد هذه الوحدة . والتي يمكن الاستفادة منها للحصول على معلومات أكثر تفصيلا عن محتويات هذه الوحدة .

الجدارة: دراسة أجزاء البطارية وعمليات الشحن والتفريغ الخاصة بها

الأهداف:

عند إكمال هذه الوحدة يكون لديك القدرة على:

١. أهمية البطارية
٢. وصف العناصر الرئيسية للبطارية
٣. إجراء عمليات الشحن والاشتراك للبطارية
٤. معرفة التفاعلات الكيميائية داخل البطارية

مستوى الأداء المطلوب: أن يصل المتدرب إلى إتقان هذه الجدارة بنسبة ٨٠٪

الوقت المتوقع للدراسة: ساعتان

الوسائل المساعدة:

فصل دراسي

متطلبات الجدارة:

معرفة تامة بمحتويات الوحدة التدريبية الأولى

الفصل الأول

١= أهمية البطارية

البطارية مخزن للطاقة تعمل على تزويد المركبة بالطاقة الكهربائية اللازمة لها ، حيث يتم تحويل الطاقة الكيميائية إلى طاقة كهربائية ، وتتوقف كفاءة البطارية على حجم الألواح وعددها في كل خلية ويستعمل في البطارية عدد مختلف من الألواح تبعا لحجم وسعة البطارية وتقوم البطارية بالوظائف التالية :

= تزويد بادئ الحركة (السلف) بالقدرة اللازمة لبدء إدارة المحرك

= تزويد أجهزة الاستهلاك الكهربائية بالمركبة بالتيار الكهربائي اللازم لتشغيلها مثل

(المصابيح ، ماسحات الزجاج ، إلخ.....) أثناء توقف أو تشغيل المركبة

= تشحن البطارية أثناء دوران المحرك بواسطة المولد حيث يتم تحويل الطاقة الكهربائية

الواصلة إليها من المولد إلى طاقة كيميائية

٢= الأجزاء الرئيسية للبطارية

تصمم البطارية على شكل صندوق يصنع من المطاط المضغوط مقاوم للمحلول الإلكتروليتي ودرجة الحرارة المختلفة ويحتوي بداخله على مجموعة من الألواح الموجبة والألواح السالبة وكذلك العوازل مغمورة في محلول إلكتروليتي مكون من حامض الكبريتيك المركز والماء المقطر ويوجد أعلى البطارية قطبان أحدهما يسمى القطب الموجب والآخر يسمى القطب السالب. وسوف نتعرف على أهمية هذه الأجزاء والموضحة في الشكل رقم (١)

أ) المحلول الإلكتروليتي :

يتكون هذا المحلول من حامض الكبريتيك المخفف (H_2SO_4) بالماء المقطر (H_2O) الذي يغطي الألواح حيث تتفاعل الألواح مع حامض الكبريتيك وتولد طاقة كهربائية وتبلغ نسبة الحامض حوالي 36% ونسبة الماء حوالي 64% وتبلغ كثافة هذا السائل 1.28

ب) العوازل :

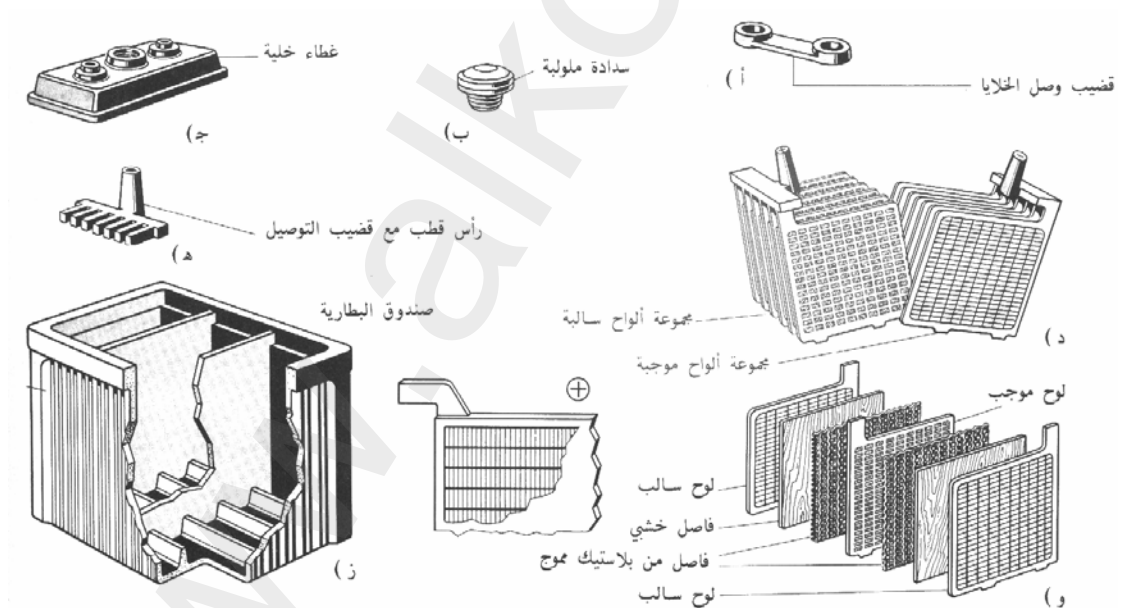
توضع العوازل بين الألواح الموجبة والألواح السالبة لمنعها من التلامس ولها مسامات تسمح بمرور المحلول من خلالها إلى جميع الألواح وتصنع من مادة بلاستيكية أو من المطاط ويجب أن تكون ذات مقاومة للأحماض ودرجات الحرارة العالية.

ج) الألواح :

يوجد في البطارية ألواح موجبة وألواح سالبة والألواح الموجبة عبارة عن ثاني أكسيد الرصاص PbO_2 والألواح السالبة عبارة عن رصاص Pb وتكون الألواح السالبة أزيد من الألواح الموجبة بلوح واحد حيث يجب أن يكون على جانبي كل لوح موجب لوح سالب لأن الألواح الموجبة أكثر نشاطا وتؤدي عمل أكثر ويتوقف مقدار الجهد الكلي للبطارية على عدد الخلايا حيث كل خلية تساوي ٢ فولت فمثل البطارية التي تتكون من ٦ خلايا يكون جهد البطارية ١٢ فولت وهي الأكثر استخداما في المركبات.

د) أقطاب البطارية :

يوجد بالبطارية قطبان القطب الموجب يكتب بجانبه علامة (+) والقطب السالب يكتب بجانبه علامة (-) ويكون القطب الموجب (+) ذا سمك أكبر من القطب السالب (-) وذلك ليتمكن التمييز بينها. والقطب الموجب يكون متصل بالمولد والدوائر الكهربائية بالمركبة أما القطب السالب فيكون متصلاً بجسم المركبة (الشاسيه) حيث جميع خطوط السالب للدوائر الكهربائية متصلة بجسم المركبة



الشكل رقم (١) يوضح الأجزاء المكونة لبطارية المركبة

٣= شحن البطارية

ظاهرة تحول الطاقة الكيميائية إلى طاقة كهربائية تسمى تفريغ بينما ظاهرة تحول الطاقة الكهربائية إلى كيميائية تسمى شحن ولتوضيح كيفية حدوث هذه الظاهرة نلاحظ أنه عندما يشتغل المحرك يقوم المولد بتوليد طاقة كهربائية تذهب إلى البطارية ويتم التحويل داخل البطارية إلى طاقة كيميائية ولهذا نقول أن البطارية تحت الشحن On Charge وعندما نشغل أنوار المركبة مثلا الطاقة الكيميائية داخل البطارية تتحول إلى تيار كهربائي يغذي التجهيزات الكهربائية بالمركبة ولهذا فإن البطارية تكون تحت التفريغ On Discharge، وعندما تفرغ البطارية نتيجة كثرة التشغيل واستمرار مرور تيار كهربائي أثناء التفريغ فإن التفاعل الكيميائي بداخل البطارية أثناء التفريغ يؤدي لاستنفاد المادة الفعالة على الألواح الموجبة والسالبة وكذلك كثرة استعمال بادئ الحركة وتوقف المركبة لفترات مختلفة وظروف التشغيل غير العادية، فإنها بحاجة إعادة شحن البطارية لتصبح قادرة على أداء مهمتها، ولذا يلزم زيادة تركيز الحامض إلى معدلة ولتنشيط المواد الكيميائية على الألواح، وحيث أن البطارية مصدر للتيار الثابت لذا يجب أن يتم الشحن من مصدر للتيار المستمر أو تحويل التيار المتغير إلى مستمر وهذا ما يقوم به جهاز شحن البطاريات الذي سيتم التدريب عليه في التدريبات العملية.

٤= عملية الاشتراك لتشغيل البطارية JUMP STARTING

في الحالات الطارئة من الضروري عمل اشتراك للبطارية بواسطة بطارية بحالة جيدة من سيارة أخرى إذا لم تستطيع البطارية الضعيفة إدارة بادئ الحركة (السلف) ويتم ذلك بتوصيل الطرف الموجب مع الطرف الموجب (الكيبيل الأحمر) والطرف السالب مع الطرف السالب (الكيبيل الأسود) بواسطة كيبال خاصة (انظر تفاصيل العملية في الوحدة العملية)

٥= التفاعلات الكيميائية**التفاعلات الكيميائية داخل البطارية أثناء عملية التفريغ**

عند اكتمال شحن البطارية تكون الألواح الموجبة على شكل ثاني أكسيد الرصاص PbO_2 أما الألواح السالبة تكون على شكل رصاص فقط Pb . وعند استخدام البطارية وذلك بإيصال كيبال الأطراف بحمل من الأحمال (مصباح إضاءة) فإن البطارية تبدأ بتوليد التيار وتبدأ عملية التفريغ ويحدث الآتي:

١. تتحلل طبقة ثاني أكسيد O_2 عن الألواح الموجبة، وتهبط إلى المحلول.

٢. تتفصل الكبريتات SO_4 عن المحلول حيث يصعد جزء منها إلى الألواح الموجبة وتصبح عندها الألواح الموجبة $PBSO_4$ كبريتات الرصاص. أما الجزء الآخر من الكبريتات فيصعد إلى الألواح السالبة وتصبح الألواح السالبة أيضا $PBSO_4$ كبريتات الرصاص.
٣. ينفصل ثاني الأكسيد O_2 بعد فصله عن الألواح الموجبة ويتحد مع الهيدروجين الباقي في المحلول ويصبح عبارة عن الماء (H_2O) 2 ذرت أكسجين مع أربع ذرات هيدروجين لأن تركيب الماء ذرة واحدة أكسجين مع ذرتين هيدروجين وعندما يتم التفريغ تصبح الألواح الموجبة والسالبة متعادلة ومتشابهة، أما المحلول فإن كثافته تقل لأن الكبريتات انفصلت عنه وأصبح قريبا من الماء وكثافته تساوي 1.150 .

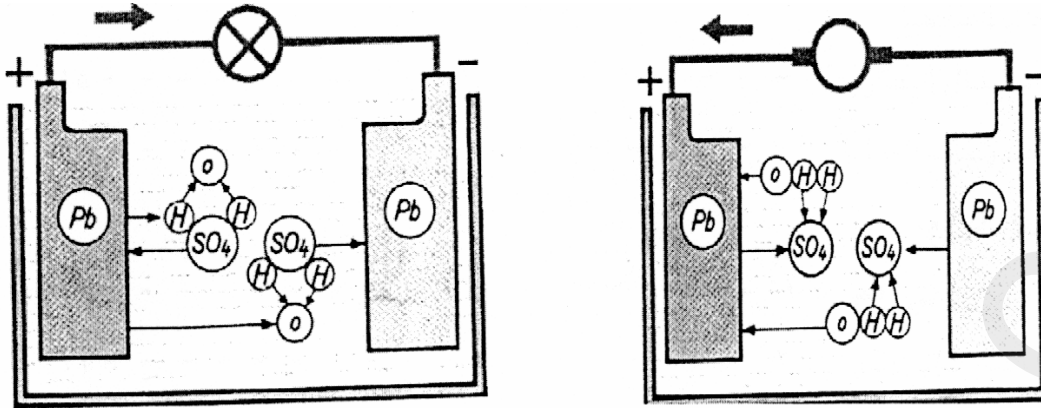
التفاعلات الكيميائية داخل البطارية أثناء عملية الشحن

عند اكتمال تفريغ البطارية تصبح الألواح السالبة من حيث التركيب واسمها كبريتات الرصاص $PBSO_4$ أما المحلول فيصبح قريبا من الماء (H_2O) 2 ، وإذا وصلت أقطاب البطارية بأقطاب مولد تيار مستمر ، الموجب مع الموجب والسالب مع السالب ، فإن تيار المولد يدخل البطارية ويحدث التفاعل الكيميائي كالاتي .:

١. الكبريتات الموجودة على الألواح الموجبة والألواح السالبة يحدث لها انفصال وتهبط إلى المحلول.
٢. ثاني أكسيد الكربون O_2 ينفصل عن المحلول وتصعد كلها وتتحد مع الألواح الموجبة وتصبح ثاني أكسيد الرصاص PBO_2 أما بالنسبة للألواح السالبة فإنها تفقد الكبريتات ولا تعوض بشيء.
٣. الكبريتات SO_4 التي انفصلت عن الألواح الموجبة والألواح السالبة تتحد مع الجزء الباقي من المحلول وهو (H_2) 2 ويتكون الحامض (H_2SO_4) 2 وتصبح كثافة المحلول عالية 1.280 إلى 1.300 .

عملية الشحن	عملية التفريغ	
ثاني أكسيد الرصاص PBO_2	كبريتات الرصاص $PBSO_4$	الألواح الموجبة
رصاص PB	كبريتات الرصاص $PBSO_4$	الألواح السالبة
لحامض الكبريتيك (H_2SO_4) 2	ماء (H_2O) 2	المحلول

جدول يوضح التغيرات التي تحدث للألواح الموجبة والسالبة والحامض أثناء عمليات الشحن ولتفريغ



الشكل رقم (٢) يوضح التفاعلات الكيميائية داخل البطارية أثناء عملية الشحن والتفريغ

امتحان ذاتي

أجب عن الأسئلة التالية

السؤال الأول :

اختر الإجابة الصحيحة من بين الإجابات المعطاة لك بين الأقواس

- ١ - يكون عدد الألواح الموجبة في البطارية (أقل - أزيد) بلوح واحد من الألواح السالبة
- ٢ - كل خلية داخل البطارية يكون مقدار الجهد لها هو (٢ فولت - ١٢ فولت)
- ٣ - يكون القطب السالب في البطارية عادة (أكبر - أصغر) من القطب الموجب
- ٤ - البطارية المستخدمة في المركبة هي مصدر للتيار (المتردد - المستمر)
- ٥ - تقوم البطارية بتحويل الطاقة الكيميائية إلى طاقة (ميكانيكية - كهربائية)
- ٦ - تبلغ كثافة المحلول الإلكتروليتي في البطارية المستخدمة في المركبة (1.28 - 1.82)

السؤال الثاني :

من واقع الرسم التالي هل تستطيع تحديد قيمة الجهد والتيار لكلا الرسمين مع العلم أن الرسم الأول لعدد ٢ بطارية موصلة على التوازي والرسم الآخر لعدد ٢ بطارية موصلة على التوالي حيث يبلغ الجهد لكل بطارية ١٢ فولت وشدة التيار لكل بطارية ٤٠ أمبير



اجب بكل اختصار عن جميع الأسئلة الآتي ة:

- س١ / ما هو الهدف من عملية شحن البطارية بجهاز الشحن؟
- س٢ / اكتب الرمز الكيميائي للحامض المستخدم في البطارية والماء المقطر مع تحديد النسبة داخل البطارية

إجابة الامتحان الذاتي

إجابة السؤال الأول :

- ١ - يكون عدد الألواح الموجبة في بطارية المركبة أقل بلوح واحد من الألواح السالبة
- ٢ - كل خلية داخل البطارية يكون مقدار الجهد لها هو ٢ فولت
- ٣ - يكون القطب السالب في البطارية عادة أصغر من القطب الموجب
- ٤ - البطارية المستخدمة في المركبة هي مصدر للتيار المستمر
- ٥ - تقوم البطارية بتحويل الطاقة الكيميائية إلى طاقة كهربائية
- ٦ - تبلغ كثافة المحلول الإلكتروليتي للبطارية المستخدمة في المركبة (1.28)

إجابة السؤال الثاني :

عند توصيل عدد ٢ بطارية على التوالي ذات جهد ١٢ فولت و السعة ٤٠ أمبير بالساعة كما هو موضح بالشكل فأننا نحصل على جهد مقداره ٢٤ فولت وهو مجموع جهود البطاريتين بينما السعة تكون ٤٠ أمبير بالساعة . أما عند توصيل عدد ٢ بطارية على التوازي ذات جهد ١٢ فولت و السعة ٤٠ أمبير بالساعة كما هو موضح بالشكل فأننا نحصل على سعة مقدارها ٨٠ أمبير بالساعة وهو مجموع سعة البطاريتين بينما جهد البطارية ١٢ فولت

(راجع موضوع خصائص توصيل التوالي والتوازي في الوحدة الأولى من هذا الحقيبة)

إجابة السؤال الثالث :

ج١ / الهدف من عملية شحن البطارية بجهاز الشحن لتصبح قادرة على أداء مهمتها، حيث يلزم زيادة تركيز الحامض إلى معدلة ولتنشيط المواد الكيميائية على الألواح وهذا يقوم به جهاز شحن البطاريات.

ج٢ / الرمز الكيميائي لسائل حامض الكبريتيك المخفف هو (H₂SO₄) والماء المقطر هو (H₂O) وتبلغ نسبة الحامض حوالي 36% ونسبة الماء حوالي 64% .



مبادئ كهرباء المحركات

بادئ الحركة

بادئ الحركة

١

مقدمة

تزود المركبات بوسيلة تعمل على بدء تشغيل المحرك نظرا لعدم استطاعته بدء إدارته بقوته الذاتية، ويستخدم لذلك محرك بدء التشغيل الذي يعمل على تحويل الطاقة الكهربائية إلى طاقة ميكانيكية تستخدم لتشغيل المركبة وتعتمد قدرة بادئ الحركة على نوع وحجم محرك المركبة. ولتحقيق الأهداف المرجوة من هذه الوحدة فقد قسمت إلى ثلاثة فصول رئيسية يشمل الفصل الأول أهمية بادئ الحركة ووصف العناصر الرئيسية والداخلية والفصل الثاني يوضح النظرية الأساسية التي بني عليها تصميم بادئ الحركة وأيضا طريقة عمل بادئ الحركة، أما الفصل الثالث فيشمل الامتحانات الذاتية مع الإجابات النموذجية لها وأيضا قائمة بأسماء المراجع التي تم الرجوع إليها في إعداد هذه الوحدة، والتي يمكن الاستفادة منها للحصول على معلومات أكثر تفصيلا عن محتويات هذه الوحدة.

الجدارة : فحص وإصلاح الأعطال البسيطة لبادئ الحركة واستبداله

الأهداف :

عند إكمال هذه الوحدة يكون المتدرب قادر على معرفة :

١. وصف العناصر الرئيسية لنظام بدء الحركة للمركبة
٢. وصف العناصر الداخلية لبادئ الحركة
٣. نظرية تصميم بادية الحركة
٤. طريقة عمل بادية الحركة

مستوى الأداء المطلوب : أن يصل المتدرب إلى إتقان هذه الجدارة بنسبة ٧٥٪.

الوقت المتوقع للتدريب : ٣ ساعات

الوسائل المساعدة :

قاعة الدراسة النظرية

متطلبات الجدارة :

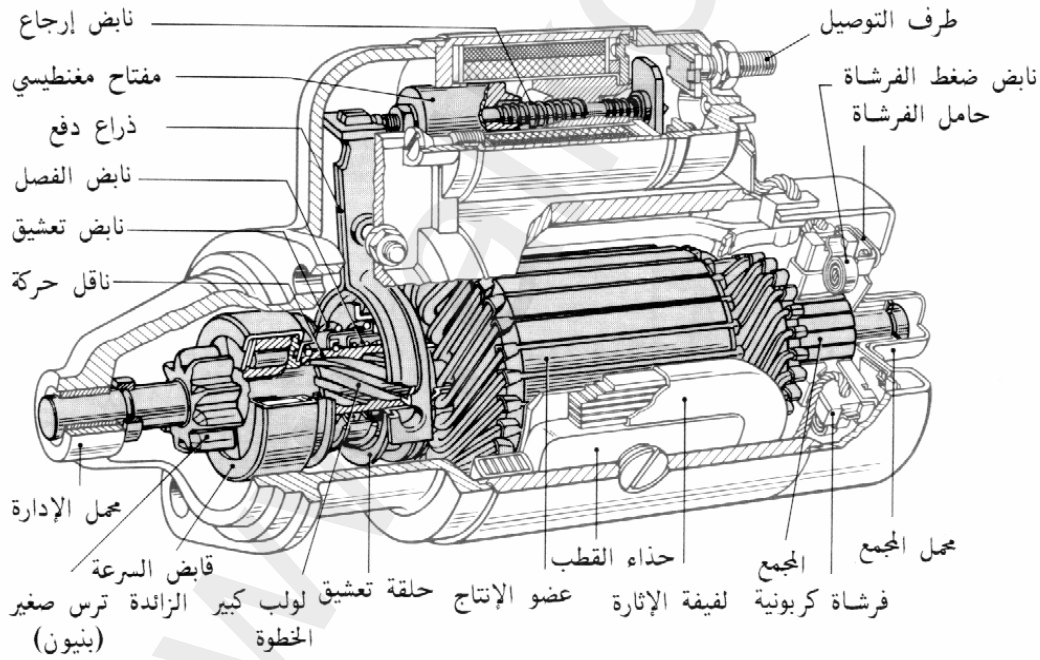
- معرفة تامة بمحتويات الوحدة التدريبية الأولى
- إتقان أهداف الوحدة التدريبية الثانية
- الاطلاع على موقع بادية الحركة على المركبة

الفصل الأول

أهمية بادئ الحركة :

يقوم بادئ الحركة بتحويل الطاقة الكهربائية الواصلة إليه من البطارية عبر مفتاح التشغيل إلى طاقة ميكانيكية تقوم بإدارة المحرك عند بداية التشغيل عبر حذاف المحرك المعشق مع ترس بادئ الحركة، وتبلغ نسبة نقل الحركة بين ترس بادئ الحركة وترس حذاف المحرك حوالي (١ : ٢٠)، وعندما يعمل المحرك ويكتسب سرعته بوسائله الخاصة، يجب فصل التعشيق عند هذه النسبة من النقل بواسطة تجهيزات خاصة يعمل بها بادئ الحركة حيث مهمته فقط إدارة المحرك عند بداية التشغيل فقط لتزويده بالعزم اللازم لإدارته.

ويصمم بادئ الحركة ليشكل مجموعة بدء الحركة وهي عبارة عن محرك كهربائي ذي ترس صغير وتجهيزه لتعشيق الترس الصغير مع الترس الحلقي لحذاف المحرك ويعطي هذا النوع من المحركات عزم دوران كبيراً في البداية، لذا فإنه ملائم لبدء تشغيل المحرك. وهناك أنواع كثيرة من بوادئ التشغيل ويختلف تصميمها تبعاً لكيفية تعشيق وفصل ترس بادئ الحركة عن ترس حذاف المحرك ويوضح الشكل التالي رقم (١) بادئ الحركة ذي الترس الحلزوني الدفعي.

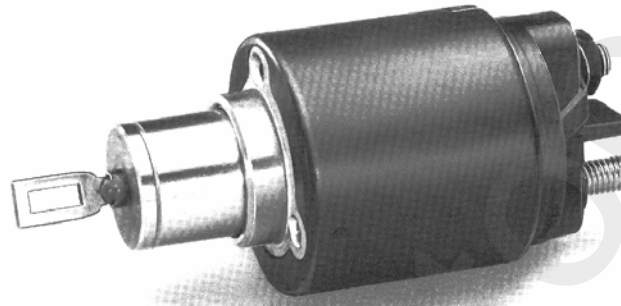


الشكل رقم (١) قطاع لبادئ الحركة (السلف) لتوضيح الأجزاء المكونة

وسوف نقوم بتوضيح أهمية الأجزاء الرئيسية لنظام بدئ الحركة

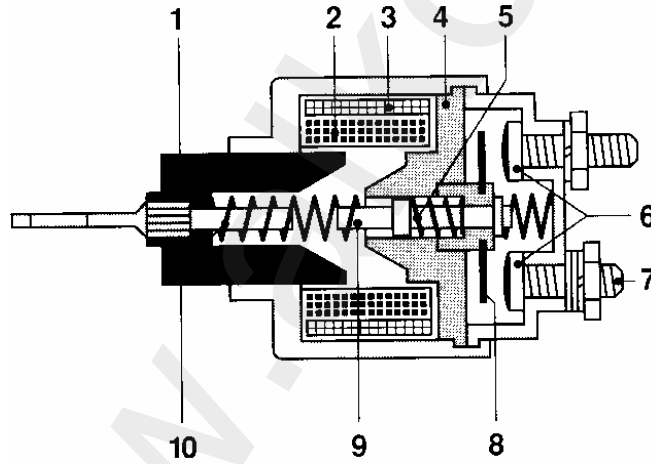
١= المفتاح الكهرومغناطيسي (الدقمة)

يعمل بواسطة القوة المغناطيسية وبالنظر إلى الشكل (٢ ، ٣) نلاحظ التركيب الداخلي للمفتاح الكهرومغناطيسي الذي يتكون من ملفين وياي إرجاع ومكونات أخرى تكمل قيامه بعمله، حيث يقوم بدفع ترس بادئ الحركة للتعشيق مع ترس الحذافة وأيضا يعمل كمفتاح رئيسي لوصول التيار الكهربائي إلى بادئ الحركة لإدارته.



الشكل رقم (٢)

يوضح شكل المفتاح الكهرومغناطيسي المستخدم لبادئ الحركة بالمركبة



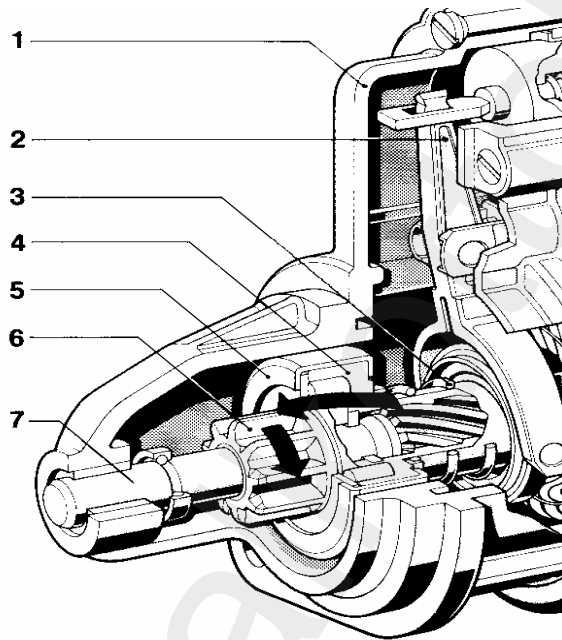
الشكل رقم (٣) يوضح رسماً تخطيطياً للمكونات الرئيسية للمفتاح الكهرومغناطيس المستخدم لبادئ الحركة بالمركبة

٢= مجموعة القيادة الأمامية (ترس البنينون)

تقوم هذه المجموعة بعملية فصل ووصل الحركة الميكانيكية بين ترس بادئ الحركة وترس حذافة المحرك وتتكون من الأجزاء الآتية الموضحة بالشكل رقم (٤) :

١. غطاء المجموعة الأمامية

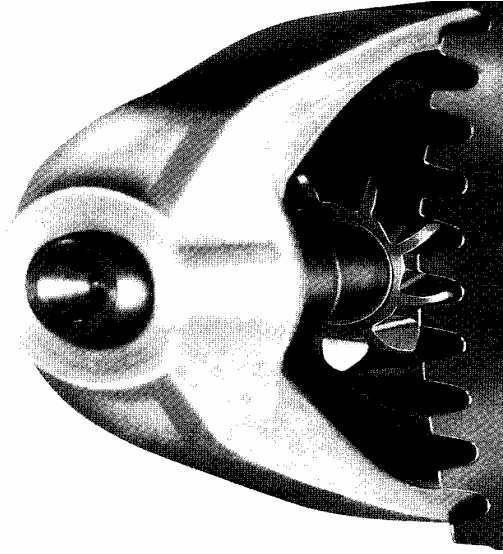
٢. ذراع التعشيق (الهلاله)
٣. ياي الدفع
٤. قائد المجموعة الأمامية
٥. الكلتش (الدوارة الحرة)
٦. ترس بادئ الحركة
٧. عمود عضو الاستنتاج



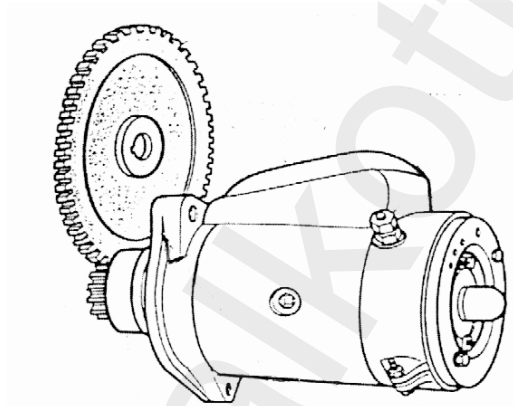
الشكل رقم (٤) يوضح عناصر مجموعة القيادة الأمامية لبادئ الحركة المستخدم بالمركبة

٣= ترس بادئ الحركة

ترس صغير يركب في مقدمة بادئ الحركة ليعشق مع ترس الحذافة لإدارة المحرك وتبلغ نسبة نقل الحركة بينهما حوالي (١ : ٢٠) ويلاحظ من الشكل (٦) مقدار الفرق في قطر حذافة المحرك مقارنة بقطر ترس بادئ الحركة



الشكل رقم (٥) يبين المقارنة بين قطر حذافة المحرك وقطر ترس بادئ الحركة



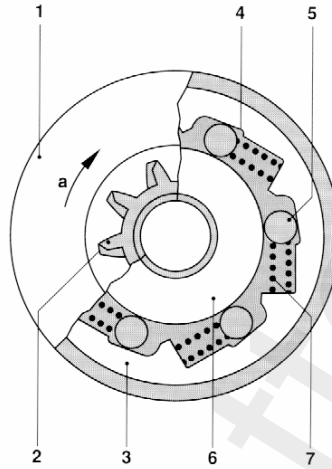
الشكل رقم (٦) يبين المقارنة بين عدد أسنان حذافة المحرك وأسنان ترس بادئ الحركة

٤= القابض

عبارة عن تجهيزه خاصة تسمح بنقل الحركة من بادئ الحركة إلى حذافة المحرك ولا تسمح بالعكس وينزلق القابض محوريا على عمود عضو الاستنتاج ويدور معه ويتكون القابض من الأجزاء الموضحة بالشكل رقم (٧) وهي كالتالي حسب الترقيم على الشكل:

- ١ - غطاء القابض
- ٢ - ترس بادئ الحركة
- ٣ - صحن القابض
- ٤ - مبيت رمان ضغط الياي

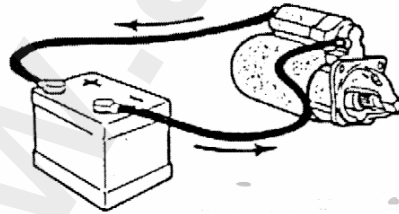
- ٥ - رمان أسطواني
- ٦ - مبيت عمود بادئ الحركة
- ٧ - ياي الملف
- a - اتجاه الدوران



الشكل رقم (٨) قطاع للقابض المستخدم لبادئ حركة (السلف)

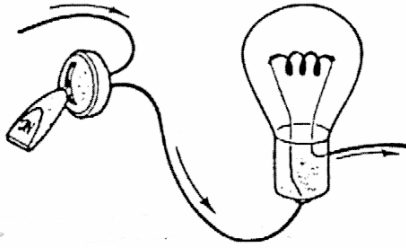
٥= الكيابل

تستخدم لنقل التيار الكهربائي ويجب أن تكون ذات مساحة مقطع كبير نظرا لشدة التيار العالية التي يعمل بها بادئ الحركة عند إدارة المحرك



الشكل رقم (٨) يوضح حاجة تجهيزه بدء الحركة بالمركبة إلى

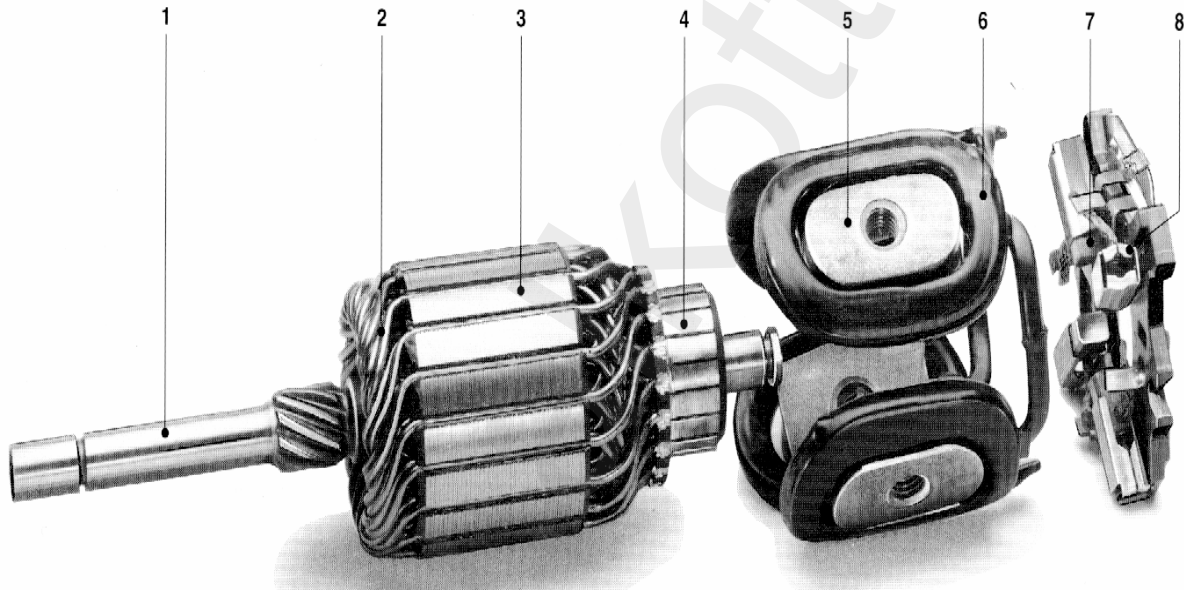
مساحة مقطع كبير للموصل المستخدم لنقل تيار عالٍ



لشكل رقم (٩) يوضح حاجة تجهيزه مصباحاً بالمركبة إلى مساحة مقطع صغير للموصل المستخدم لنقل تيار ضعيف

الأجزاء الداخلية لبادئ الحركة

يوضح الشكل رقم (١٠) الأجزاء الداخلية لبادئ الحركة وهي حسب الترقيم الموضح



الشكل رقم (١٠) يوضح الأجزاء الداخلية لبادئ الحركة

- ١ - عمود بادئ الحركة
- ٢ - عضو الاستنتاج
- ٣ - ملفات عضو الاستنتاج
- ٤ - عضو التوحيد (المجمع)
- ٥ - أحذية ملفات التتبه

- ٦ - ملفات التنبيه
- ٧ - الفرش
- ٨ - حامل الفرش

(١) عمود بادئ الحركة

يوضع في أحد أطرافه عضو التوحيد (المجمع) الذي تركيب عليه الفحمتا والطرف الآخر يوضع عليه ترس بادئ الحركة ويدور نتيجة التناظر بين المجالات المغناطيسية.

(٢) عضو الاستنتاج (القلب)

يتألف من رقائق من الحديد معزولة عن بعضها ويحتوي على مجارٍ لتثبيت ملفات المنتج، وتزود مجاري المنتج بورق خاص قبل تركيب الملفات لحماية الملف من الأطراف الحادة للرقائق وعزلها عن الأرض.

(٣) ملفات عضو الاستنتاج

تتألف ملفات المجال من أسلاك وقضبان من النحاس غير المعزولة تقوم بتوليد المجال المغناطيسي المطلوب لإدارة عضو الاستنتاج (القلب) بواسطة التيار الكهربائي المار من خلال المفتاح الكهرومغناطيسي

(٤) عضو التوحيد (المجمع)

يتركب من قطع من النحاس مثبتة بين حلقتي ضغط بصورة تتجمع معها بشكل تعشيق، وتعزل الرقائق بعن بعضها بواسطة عازل خاص.

(٥) أعضاء التنبيه

هي الأقطاب المغناطيسية (المخدات) وملفات التنبيه المسببة للمجال المغناطيسي وتصنع الأقطاب من رقائق الحديد وتكون معزولة، ويثبت القطب بهيكل السلف بواسطة مسامير.

وتصنع ملفات التنبيه على شكل شرائط من النحاس وتركب الملفات على الأقطاب المثبتة بالهيكل.

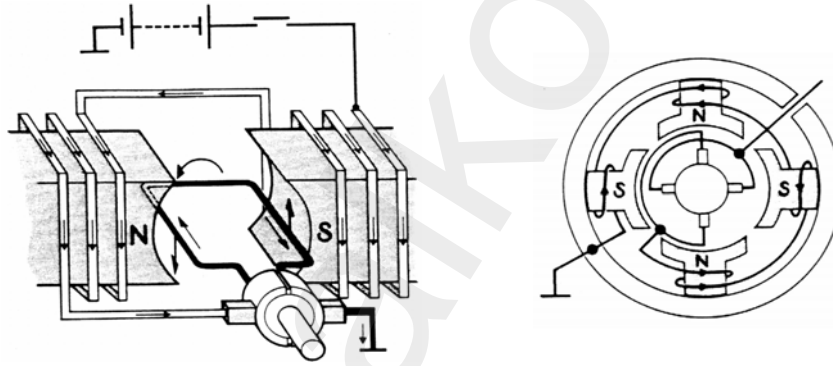
(٦) الفرش (الفحمتا)

تقوم بتوصيل التيار الكهربائي وتركب على عضو الاستنتاج (القلب) بواسطة يايات خاصة ويجب الكشف عن حالة الفرش من حين لآخر للتأكد من سلامتها واستبدالها عند الضرورة.

الفصل الثاني

النظرية التي بنى عليها تصميم بادئ الحركة :

- إذا وضع موصل حامل للتيار الكهربائي في مجال مغناطيسي وكان متعامداً مع اتجاه المجال تحرك الموصل في اتجاه عمودي على المستوى المكون من الموصل والمجال.
- يقوم بادئ الحركة على أساس معاكس لعمل المولد حيث يحول الطاقة الكهربائية إلى طاقة ميكانيكية، ويعتمد مبدأ عمل بادئ التشغيل على الأسس التالية :
- ١ - أنه الأقطاب المتشابهة تتنافر والأقطاب المختلفة تتجاذب.
 - ٢ - انه عند مرور تيار كهربائي في موصل فإنه ينشأ حوله مجال كهرومغناطيسي.
 - ٣ - انه عندما يقطع موصل يحمل تيار منطقة مجال مغناطيسي فإنه ينتج حركة تعمل على دفع هذا الموصل خارج منطقة المجال ويعتمد اتجاه حركة الموصل على اتجاه مرور التيار خلال هذا الموصل.



الشكل رقم (١١ ، ١٢) يوضح نظرية التصميم

وكما هو موضح بالشكلين رقم (١١ ، ١٢) هناك أسلاك نحاسية ملفوفة حول قلب حديدي يمر فيها تيار كهربائي وينتج مجال كهرومغناطيسي وتصبح بمثابة مغناطيس ذي قطبين (شمالي وجنوبي)، وعندما يكون هذا القلب مثبتاً على محور قابل للدوران نحصل على بادئ حركة بسيط.

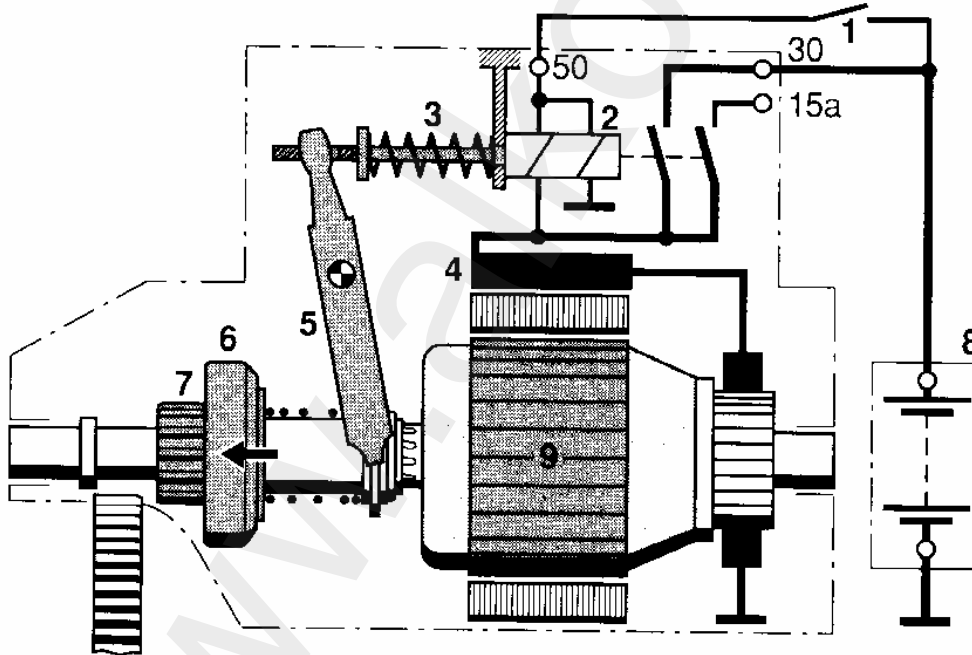
والأقطاب الثابتة المستخدمة في بادئ الحركة بالمركبة تتكون من لفائف سلكية وعند يمر فيها تيار كهربائي ينتج مجال كهرومغناطيسي. والتيار في بادئ الحركة يمر في مسار متوالٍ مما يعطي عزم دوران كبيراً وهو ما نحتاجه لإدارة محرك المركبة.

وتعتمد قدرة بادئ الحركة على العوامل الآتية:

- ١ - عدد لفات عضو الاستنتاج
- ٢ - عدد الأقطاب المغناطيسية
- ٣ - كمية التيار المار خلال الملفات
- ٤ - طول الملفات المكونة للأقطاب

فإذا أخذنا موصلاً على شكل مستطيل كما في الشكل رقم (١٢) ووضعناه بين قطبين مغناطيسيين بحيث يمر تيار كهربائي بالموصل، نجد أن جزءاً من الموصل يتجه إلى اليسار والجزء الآخر يتجه إلى اليمين وتشكل هاتان القوتان المتعاكستان واللذان لهما قدر واحد إزدوجاً يدير الموصل نحو اليسار وتتناسب جميع القوى التي تؤثر على الموصل مع شدة التيار والمجال.

طريقة عمل بادئ الحركة (السلف)



الشكل رقم (١٣) يوضح الرسم التخطيطي لبداي الحركة في وضع عدم التعشيق مع الحذافة

من خلال النظر إلى الشكل رقم (١٣) ومن واقع دراستك للرموز الكهربائية في الوحدة الأولى قد تستطيع معرفة أسماء بعض الأجزاء الموضحة بالرسم التخطيطي لمكونات بادئ الحركة وهي كالتالي حسب الترقيم الموضح على الشكل رقم (١٣)

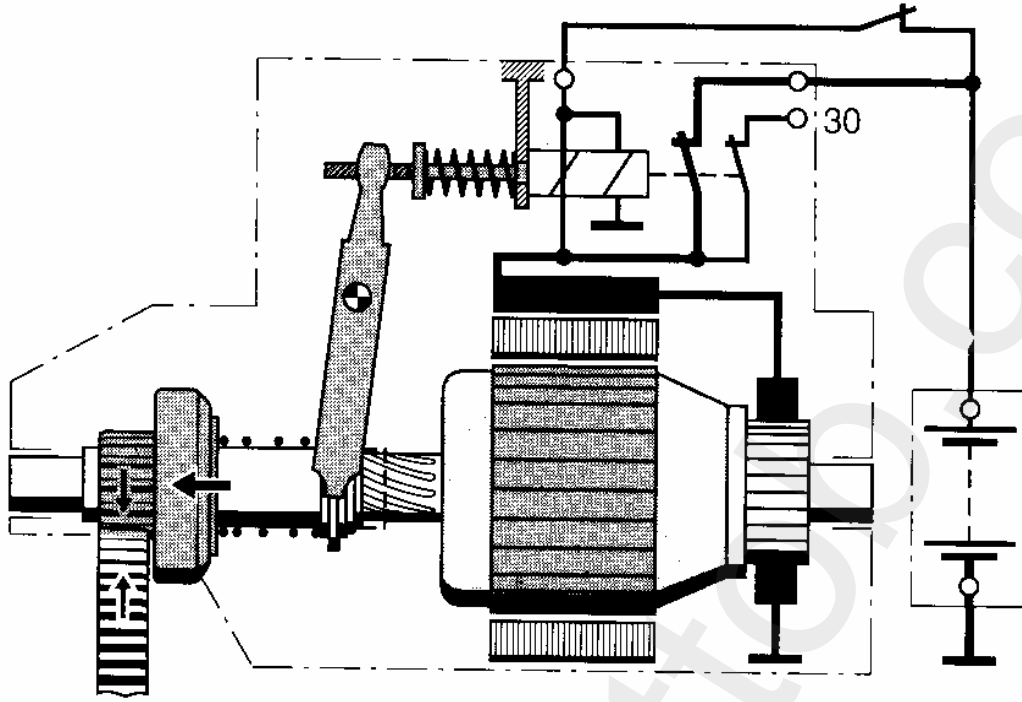
- ١ - مفتاح تشغيل محرك المركبة
- ٢ - مفتاح كهرومغناطيسي لتحريك ذراع التعشيق
- ٣ - ياي تحريك ذراع التعشيق
- ٤ - ملفات المجال لتوصيل التيار الكهربائي
- ٥ - ذراع تعشيق ترس بادئ الحركة مع ترس حذافة المحرك (الهلالية)
- ٦ - القابض (الكلتش)
- ٧ - ترس بادئ الحركة
- ٨ - البطارية
- ٩ - عضو الاستنتاج (القلب)

عند توصيل مفتاح الإشعال يسري التيار إلى النقطة 30 من البطارية ثم إلى نقطة توصيل المفتاح المغناطيسي وبذلك يسري التيار عبر ملف المفتاح وتكتمل الدائرة وينتج مجال مغناطيسي في الملف يعمل على سحب المفتاح.

ويتم توصيل نقطتي الاتصال ويسري التيار الكهربائي إلى ملفات بادئ الحركة ثم إلى الفرشة الموجبة ومنه عبر الموصلات إلى الفرشة السالبة ويكون هذا التوصيل على التوالي، وباكتمال الدائرة ينتج مجال مغناطيسي يعمل على إدارة العضو الدوار في بادئ الحركة.

وبذلك تم تحقيق إدارة بادئ الحركة (السلف) ولكن كيف يتم توصيل الحركة الدورانية إلى الحذافة؟

يعمل المفتاح المغناطيسي على جذب ذراع الدفع ضد ضغط الياي (ياي إرجاع المفتاح) ويقوم ذراع الدفع (الهلالية) بدفع حلقة التعشيق أمامه وتقوم الحلقة بدفع القابض الذي يقوم بدفع ترس البنيون (ترس الإدارة) للتعشيق في ترس الحذافة، وتتحرك المجموعة الأمامية لبادئ الحركة على لولب ويتم التعشيق فتحدث الإدارة لمحرك المركبة نتيجة لتوافق التعشيق مع الحذافة.



الشكل رقم (١٤) يوضح الرسم التخطيطي لبادئ الحركة في وضع التعشيق مع الحذافة

في حالة الفصل (عكس التوصيل) بعد الانتهاء من إدارة المحرك نفصل مفتاح التشغيل وبذلك تنقطع الدائرة الكهربائية في المفتاح المغناطيسي ويتلاشى المجال المغناطيسي ويتغلب الياي (ياي الإرجاع) ويدفع المفتاح إلى الأمام وبذلك يفصل نقطتي الاتصال عن بادئ الحركة وينقطع التيار عنه ويتلاشى المجال المغناطيسي ويتوقف المحرك عن الدوران ولكن بدون استمرار ترس البنيون معشقا مع الحذافة، ويتم فصل تعشيق ترس البنيون عن حذافة المحرك وعندما يتقدم المفتاح المغناطيسي تحت تأثير الياي ينعدم تأثيره على المجموعة الأمامية لبادئ الحركة ويقوم الياي في المجموعة بعملية إرجاع المجموعة إلى الخلف مع مساعدة اللولب وذلك عند إدارة الحذافة لترس البنيون.

امتحان ذاتي رقم - ١ -

أجب عن الأسئلة التالية

السؤال الأول :

اختر الإجابة الصحيحة من بين الإجابات المعطاة لك بين الأقواس

- ١ - يقوم بادئ الحركة المستخدم بالمركبات بتحويل الطاقة الكهربائية إلى طاقة (كيميائية - ميكانيكية)
- ٢ - يقوم بادئ الحركة بإدارة المحرك عن طريق (الحذافة - السير)
- ٣ - الفرش المستخدمة في بادئ الحركة تكون مصنوعة من (النحاس - الكربون)
- ٤ - يجب أن تكون كيا بل بادئ الحركة ذات مساحة مقطع (صغير - كبير)
- ٥ - تبلغ نسبة نقل الحركة بين ترس بادئ الحركة وترس حذافة المحرك من (٥ : ١ - ٢٠ : ١)

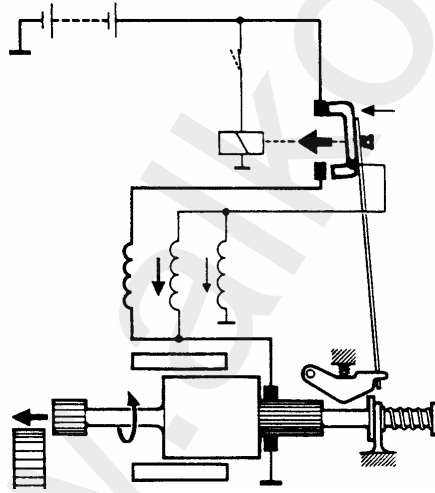
السؤال الثاني : علل لما يأتي بإيجاز :

١. تصنع الفرش المستخدمة في بادئ الحركة من النحاس
٢. وجود المفتاح الكهرومغناطيسي
٣. استخدام القابض في بادئ الحركة (السلف)
٤. تزود مجاري المنتج بورق خاص قبل تركيب الملفات

امتحان ذاتي رقم - ٢ -

اجب بكل اختصار عن جميع الأسئلة الآتية:

- س١ / ما هي العوامل التي تعتمد عليها قدرة بادئ الحركة؟
- س٢ / ما هو الهدف من استخدام ملفات عضو الاستنتاج في بادئ الحركة؟
- س٣ / لماذا نقوم بفك كيا بل أقطاب البطارية عند استبدال بادئ الحركة؟
- س٤ / ماذا يسبب استبدال بادئ الحركة بأخر غير مطابق للمواصفات المطلوبة؟
- س٥ / اشرح كيف يتم توصيل الحركة الدورانية إلى حذافة المحرك؟
- س٦ / ما هي الأسس التي يعتمد عليها مبدأ عمل بادئ الحركة؟
- س٧ / الرسم المعطى لك يبين أحد التصميمات لبدائ الحركة المستخدم في المركبات في حالة عدة التعشيق مع حذافة المحرك و المطلوب الرسم والشرح في حالة التعشيق مع بادئ الحركة وتغيير ما يلزم.



إجابة الامتحان الذاتي رقم - ١ -

إجابة السؤال الأول :

١. يقوم بادئ الحركة المستخدم بالمركبات بتحويل الطاقة الكهربائية إلى طاقة ميكانيكية
٢. يقوم بادئ الحركة بإدارة المحرك عن طريق الحذافة
٣. الفرش المستخدمة في بادئ الحركة تكون مصنوعة من النحاس
٤. يجب أن تكون كيايل بادئ الحركة ذات مساحة مقطع كبير
٥. تبلغ نسبة نقل الحركة بين ترس بادئ الحركة وترس حذافة المحرك من ١ : ٢٠

إجابة السؤال الثاني :

- ١ - تصنع الفرش المستخدمة في بادئ الحركة من النحاس نظراً لشدة التيار العالية التي يعمل بها بادئ الحركة.
- ٢ - المفتاح الكهرومغناطيسي يعمل كمفتاح رئيسي لوصول التيار الكهربائي إلى بادئ الحركة لدفع ترس بادئ الحركة للتعشيق مع ترس حذافة المحرك.
- ٣ - القابض في بادئ الحركة تجهيزة خاصة تسمح بنقل الحركة من بادئ الحركة إلى حذافة المحرك ولا تسمح بالعكس حيث ينزلق محورياً على عمود عضو الاستتاج.
- ٤ - تزود مجاري المنتج بورق خاص قبل تركيب الملفات لحماية الملف من الأطراف الحادة للرقائق وعزلها عن الأرض.

إجابة الامتحان الذاتي رقم - ٢ -

ج١ / تعتمد قدرة بادئ الحركة على العوامل الآتية:

١. عدد لفات عضو الاستنتاج
٢. عدد الأقطاب المغناطيسية
٣. كمية التيار المار خلال الملفات
٤. طول الملفات المكونة للأقطاب

ج٢ / الهدف من استخدام ملفات عضو الاستنتاج في بادئ الحركة أنه تقوم بتوليد المجال المغناطيسي المطلوب لإدارة عضو الاستنتاج (القلب) بواسطة التيار الكهربائي المار من خلال المفتاح الكهرومغناطيسي

ج٣ / تقوم بفك كيايل أقطاب البطارية عند استبدال بادئ الحركة لتجنب حدوث شرارة عند تلامس الكيايل والعدد مع جسم المركبة (الشاسيه) لأن جسم المركبة كله موصل بالسالب وحفاظا على الأجهزة الإلكترونية بالمركبة من التلف نتيجة التلامس.

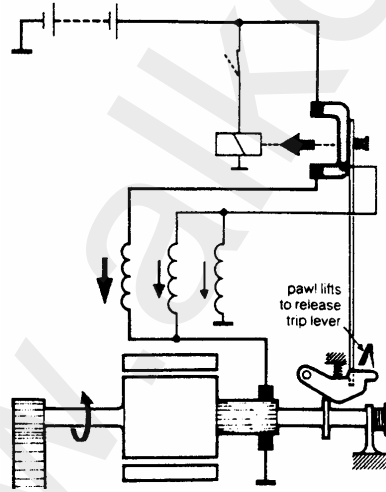
ج٤ / يسبب استبدال بادئ الحركة بآخر غير مطابق للمواصفات المطلوبة إلى صعوبات في عملية إدارة محرك المركبة وكذلك يؤدي إلى كسر أسنان بادئ الحركة والحذافة ويسبب تلف الحذافة وبادئ الحركة.

ج٥ / يتم توصيل الحركة الدورانية إلى حذافة المحرك بحيث يعمل المفتاح المغناطيسي على جذب ذراع الدفع ضد ضغط الياي (ياي إرجاع المفتاح) ويقوم ذراع الدفع (الهلالة) بدفع حلقة التعشيق أمامه وتقوم الحلقة بدفع القابض الذي يقوم بدفع ترس البنيون (ترس الإدارة) للتعشيق في ترس الحذافة، وتتحرك المجموعة الأمامية لبادئ الحركة على لولب ويتم التعشيق فتحدث الإدارة لمحرك المركبة نتيجة لتوافق التعشيق مع الحذافة.

ج٦ / الأسس التي يعتمد عليها مبدأ عمل بادئ الحركة هي :

١. أن الأقطاب المتشابهة تتنافر والأقطاب المختلفة تتجاذب.
٢. أنه عند مرور تيار كهربائي في موصل فإنه ينشأ حوله مجال كهرومغناطيسي.
٣. أنه عندما يقطع موصل يحمل تيار منطقة مجال مغناطيسي فإنه ينتج حركة تعمل على دفع هذا الموصل خارج منطقة المجال ويعتمد اتجاه حركة الموصل على اتجاه مرور التيار خلال هذا الموصل.

ج٧ / عند توصيل مفتاح الإشعال يسري التيار من البطارية ثم إلى نقطة توصيل المفتاح المغناطيسي وبذلك يسري التيار عبر ملف المفتاح وتكتمل الدائرة وينتج مجال مغناطيسي في الملف يعمل على سحب المفتاح. ويتم توصيل نقطتي الاتصال ويسري التيار الكهربائي إلى ملفات بادئ الحركة ثم إلى الفرشة الموجبة ومنه عبر الموصلات إلى الفرشة السالبة ويكون هذا التوصيل على التوالي، وباكتمال الدائرة ينتج مجال مغناطيسي يعمل على إدارة العضو الدوار في بادئ الحركة.





مبادئ كهرباء المركبات

المواد

الأواد

٤

مقدمة

تتطلب التجهيزات الكهربائية بالمركبة طاقة كهربائية كبيرة لتشغيلها وخاصة بعد انتشار الكماليات التي تعمل بالكهرباء نتيجة التطور وتوفير أسباب الرفاهية لمستخدم المركبة، ولأن البطارية هي مصدر للتيار الكهربائي المستمر الذي تعمل عليه جميع المنظومات الكهربائية بالمركبة، وبسبب أنه لا تقوم بذلك لوقت قصير فقط حيث لها طاقة محدودة بعدها تتوقف عن القيام بعملها نتيجة تفريغها وحيث من الصعوبة إجراء عملية الشحن للبطارية بعد كل قيادة للمركبة، لذا كان لابد من وجود جهاز يمد أو يعوض الطاقة التي تنفذ من البطارية عند تفريغها بطريقة منظمة حسب ظروف التشغيل المختلفة لقيادة المركبة.

وتستهدف هذه الوحدة دراسة مولد التيار الكهربائي المستخدم في المركبة، ولتحقيق الأهداف المرجوة من هذه الوحدة فقد قسمت إلى فصلين رئيسيين يشمل الفصل الأول أهمية المولد ووصف العناصر الرئيسية والفصل الثاني يوضح النظرية الأساسية التي بني عليها تصميم المولد وأيضا طريقة عمل المولد مع المنظم العادي والمنظم الترانزستوري، أما الفصل الثالث فيشمل الامتحانات الذاتية مع الإجابات النموذجية لها وأيضا قائمة بأسماء المراجع التي تم الرجوع إليها في إعداد هذه الوحدة، والتي يمكن الاستفادة منها للحصول على معلومات أكثر تفصيلا عن محتويات هذه الوحدة .

الجدارة : معرفة طريقة عناصر دائرة الشحن بالمركبة

الأهداف :

عند إكمال هذه الوحدة يكون المتدرب قادراً على وصف :

١. أهمية المولد

٢. العناصر الرئيسية للمولد

٣. نظرية تصميم المولد

٤. طريقة عمل المولد

مستوى الأداء المطلوب : أن يصل المتدرب إلى إتقان هذه الجدارة بنسبة ٧٥٪

الوقت المتوقع للدراسة : ٤ ساعات

الوسائل المساعدة :

قاعة الدراسة

متطلبات الجدارة :

معرفة تامة بمحتويات الوحدة التدريبية الأولى

إتقان أهداف الوحدة التدريبية الثانية

الاطلاع على موقع المولد على المركبة

الفصل الأول

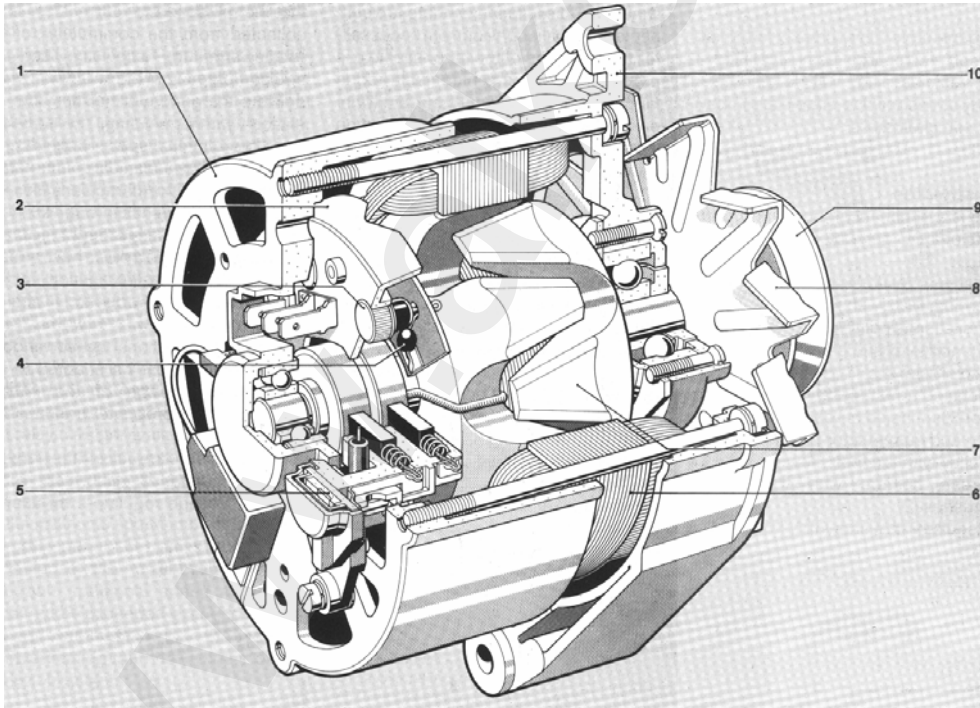
أهمية المولد

يعتبر المولد أكثر التجهيزات الكهربائية بالمركبة أهمية ويستمد حركته من المحرك الذي يدور بسرعات متغيرة حيث يدور هو أيضا بنفس هذه السرعات، ومن ثم فإن الجهد (الفولت) وشدة التيار (الأمبير) والقدرة المتولدة تتغير باستمرار، ويضاف إلى ذلك، أن كمية التيار المسحوب أثناء السير ليلا يختلف عنه نهارا، ثم إن حالة شحن البطارية متغيرة، ولذا يجب أن يعطي المولد جهدا ثابتا، بالرغم من تغير سرعة دوران المحرك، لذلك تزود المولدات بمجموعة تنظيم تعمل على تنظيم هذه العملية (تركيب داخل المولد أو مثبتة خارجه) حتى يستطيع المولد توليد تيار منتظم الجهد يشحن البطارية في الوقت المناسب، على الرغم من اختلاف ظروف التشغيل. والمولد يقوم بتحويل الطاقة الميكانيكية التي يستمدتها من المحرك عن طريق البكرة إلى استنتاج تيار كهربائي ويقوم بالآتي:

١. إمداد أجهزة الاستهلاك بالتيار الكهربائي أثناء وراان المحرك

٢. شحن البطارية عند دوران المحرك

وتصمم المولدات لتحتوي عدداً من الأجزاء وهذا ما يوضحه الشكل التالي رقم (١):



الشكل رقم (١) يوضح العناصر المكونة للمولد

تسمية أجزاء المولد حسب الأرقام الموضحة على الشكل :

- ١- جسم المولد الخلفي ويحتوي على الموحدات والفرش وفي بعضها منظم الشحن
 - ٢- حامل موحدات تحويل التيار الكهربائي من متردد إلى مستمر
 - ٣- الموحدات الموجبة لنقل التيار الكهربائي
 - ٤- موحدات الإثارة
 - ٥- منظم الشحن والفرش الكربونية مع الحامل
 - ٦- عضو الاستنتاج Stator
 - ٧- العضو الدوار Rotor
 - ٨- مروحة التبريد
 - ٩- بكرة نقل الحركة
 - ١٠- جسم مقدمة المولد ويحوي مجموعة نقل الحركة والمروحة وطرف تثبيت المولد بجسم المحرك
- وسوف نقوم بتوضيح أهمية الأجزاء الرئيسية للمولد

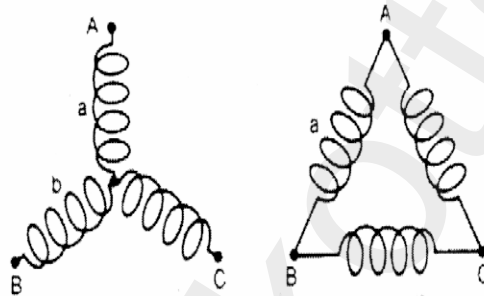
١. عضو الاستنتاج Stator :

يحمل ٣ ملفات تقوم باستنتاج القوة الدافعة الكهربائية ويكون ثابتاً في مكانه لا يدور وتختلف طريقة اللف حسب الشركة المصنعة ويتولد فيه تيار كهربائي متغير يذهب إلى الموحدات لتقوم بتحويل هذا التيار المتردد إلى تيار مستمر يشحن البطارية

والشكل رقم (٢) يوضح شكل عضو الاستنتاج المستخدم في المولد والشكل رقم (٣) يوضح الرسم التخطيطي لطريقتين مختلفتين لعمليات لف ملفات عضو الاستنتاج



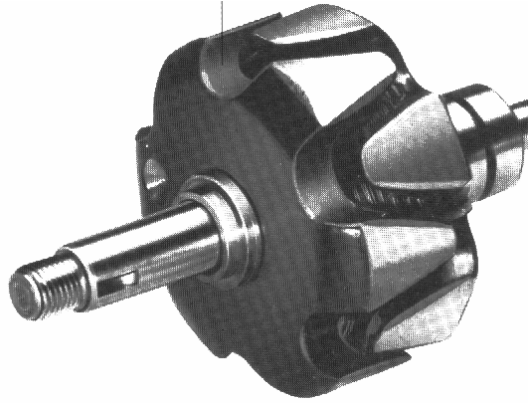
الشكل رقم (٢) يوضح كل عضو الاستنتاج المستخدم في المولد



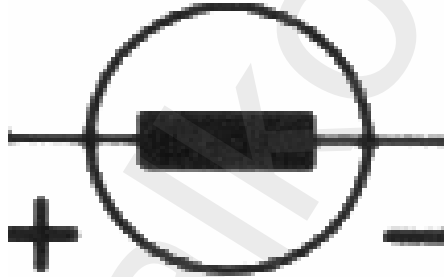
الشكل رقم (٣) يوضح الرسم التخطيطي لطرق لف ملفات عضو الاستنتاج

٢. القلب (العضو الدوار) Rotor :

يحتوى على عمود الدوران والقطب المغناطيسي وعند الدوران يتكون حوله مجال مغناطيسي نتيجة مرور تيار ذي مقدار صغير داخل لفات الملف الملفوف حول العمود وهو عبارة عن ملف واحد تتم تغذيته بتيار مستمر من البطارية عبر الفرش الكربونية، ويتكون عضو الدوران من فكين (شمالي وجنوبي) وذي تركيب قوي وملائم للتشغيل على السرعات العالية. وهذا ما يوضحه الشكل رقم (٥) الذي يمثل شكل العضو الدوار المستخدم في المولد و الشكل رقم (٤) الذي يمثل الرسم التخطيطي للعضو الدوار



الشكل رقم (٤) يوضح شكل العضو الدوار المستخدم في المولد



الشكل رقم (٥) يوضح الرسم التخطيطي للعضو الدوار

٣. مجموعة الحركة بالمولد

المروحة :

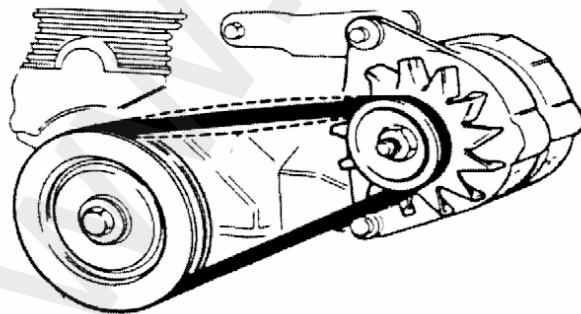
تقوم بعملية التبريد للأجزاء الدائرة والمحركة داخل المولد حتى لا تتلف نتيجة درجة الحرارة العالية الناتجة عن الاحتكاك بين الأجزاء، وتركب في مقدمة المولد وتستمد حركتها من المولد نفسه الذي يدور بنفس دوران المحرك بواسطة السير.

السير :

يقوم بعملية نقل الحركة بين المحرك والمولد لإدارة المولد بواسطة البكرات، وتختلف مواصفات السير من سيارة إلى أخرى حسب تصميم الشركة المصنعة للمركبة ويكون مركب على بكرات خاصة لنوع السير المستخدم للمركبة.

البكرة والرمان بلي :

تصمم البكرة بحيث تلائم السير المركب عليها لنقل الحركة من المحرك إلى المولد أما الرمان بلي فيقوم بعملية تسهيل الحركة للأجزاء الدائرة ، ومجموعة نقل الحركة في المولد المستخدم في المركبة يوضحها الشكل رقم (٦)



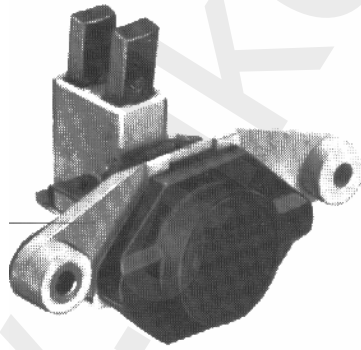
الشكل رقم (٦) يوضح عناصر مجموعة نقل الحركة في المولد

٤. مصباح الشحن Charging Indicator Light :

مصباح الشحن يعمل على جهد البطارية أما قدرته فهي قليلة وتتم إضاءة المصباح عند فتح مفتاح التشغيل للمركبة ويستمر بالإضاءة حتى يبدأ المولد بعملية توليد التيار بعدها ينطفئ المصباح دليل أن المولد بحالة جيدة وتوصل أطراف مصباح الشحن بالبطارية عبر مفتاح التشغيل والطرف الآخر موصل بين المولد ومنظم الشحن

٥. الفرش (الفحومات) :

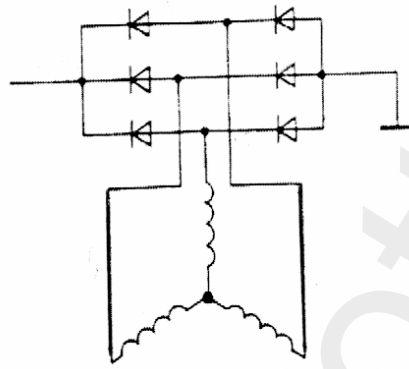
تقوم بتوصيل التيار الكهربائي وتصنع من الكربون نظرا لتحمله الاحتكاك ودرجة الحرارة العالية ولا تتآكل خلال الدوران مع حلقات النحاس ولديها خاصية توصيل التيار الكهربائي، وتمد الملف داخل العضو الدوار بالتيار الكهربائي المستمد خلال ملامسة الفرش الكربونية بالحلقات النحاسية ذات السطح الناعم. كما هو موضح بالشكل رقم (٧)



الشكل رقم (٧) يوضح شكل الفرش الكربونية المستخدمة في المولد

٦. الموحدات Rectifier :

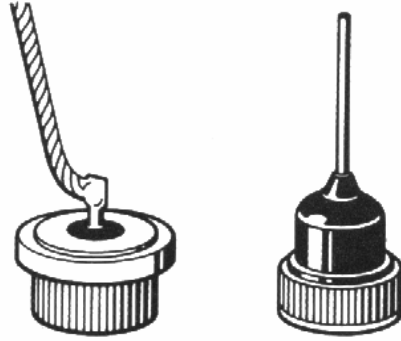
كما درست في الوحدة الأولى من هذه الحقيبة تقوم الموحدات بتوصيل التيار في اتجاه واحد ولا تسمح بسريرانه ب الاتجاه الآخر والموحدات المستخدمة في مولد المركبة تقوم بتحويل التيار المتغير المتولد من المولد إلى تيار مستمر يشحن البطارية ويكون عددها تسعة موحدات تمثل ثلاثة منها مرحلة تيار الشحن والسنة الأخرى تمثل عملية تحويل التيار المتردد المستنتج إلى تيار مستمر لشحن البطارية وطريقة التوصيل موضحة بالشكل رقم (٨)



الشكل رقم (٨) يوضح طريقة توصيل الموحدات مع عضو الاستنتاج



الشكل رقم (٩) يوضح حامل الموحدات المستخدم في مولد المركبة

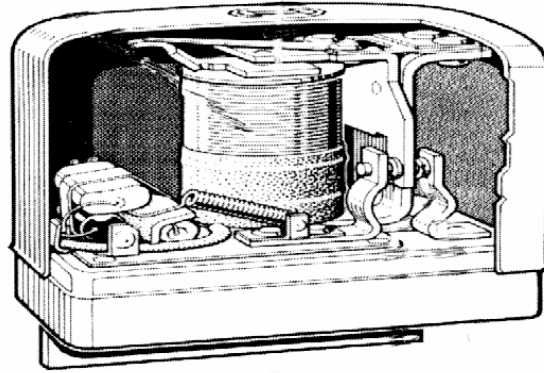


الشكل رقم (١٠) يوضح شكل الموحدات المستخدمة في مولد المركبة

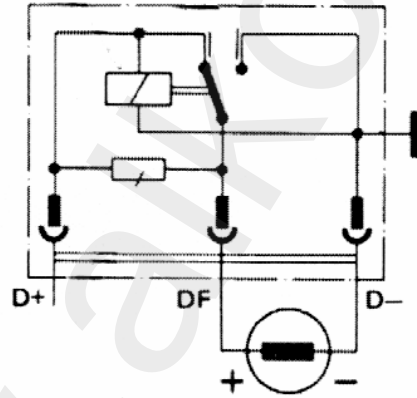
٧. المنظم Regulators

يعتبر منظم الشحن من العناصر المهمة جدا في دائرة الشحن حيث يقوم بعملية تنظيم الشحن للتيار المتولد في المولد ونظرا لاختلاف سرعة المركبة تبعا لظروف القيادة المختلفة ولأن المطالب الكهربائية بالمركبة غير ثابتة وإنما تختلف تبعا لرغبة مستخدم المركبة لذا يجب تنظيم العمل تنظيما دقيقا للحصول على قدرة تتناسب مع هذه المتغيرات و يستخدم لذلك منظم الشحن للتيار المتولد في المولد ليعمل على تنظيم الشحن وفقا للمستهلكات وسرعة المركبة. وفي هذه الحالة يجب أن يعطي المولد جهدا ثابتا، بالرغم من تغير سرعة الدوران للمحرك.

والمنظم عبارة عن تجهيزه كهربائية يختلف تصميمها سابقا عن تصميمها حاليا والهدف من هذا الاختلاف هو الحصول على أفضل أداء، والمنظمات أنواع كثيرة ولكنها متفقة في جوهرها ففي المركبات سابقا يستخدم المنظم الكهرومغناطيسي لتنظيم عملية الشحن ويتكون من ملف وريشة ومغناطيس ونقاط تلامس ويصمم بأنواع مختلفة ولكنه يحتاج إلى صيانة دورية، ولا زال هذه المنظم يستخدم حاليا في بعض المركبات كما هو موضح بالشكل رقم (١١ ، ١٢)



الشكل رقم (١١) يوضح شكل أحد أنواع منظم الشحن الكهرومغناطيسي المستخدم في النظام الألماني



الشكل رقم (١٢) يوضح الرسم التخطيطي لإحدى أنواع منظم الشحن المغناطيسي المستخدم في النظام الألماني

الفصل الثاني

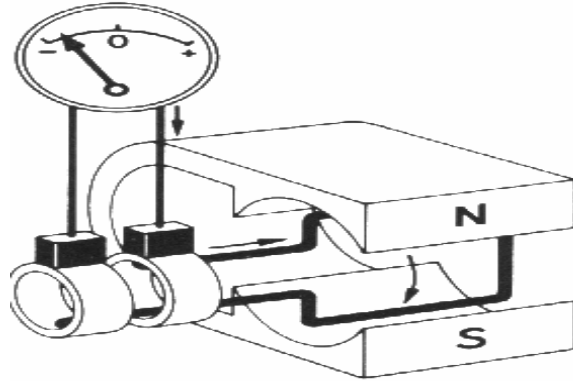
أولاً / نظرية تصميم المولد

النظرية التي بني عليها تصميم المولد

المهمة الرئيسية للمولد هي تحويل الطاقة الميكانيكية إلى طاقة كهربائية تقوم بشحن البطارية وتغذية الدوائر الكهربائية بالتيار الكهربائي، ونظرية استنتاج التيار الكهربائي كما درستها تنص على أنه إذا قطع سلك مجال مغناطيسي فإنه يتولد في هذا السلك قوة دافعة كهربائية ومقدار هذه القوة يتوقف على قوة المجال المغناطيسي وطول السلك وأيضاً سرعة الدوران.

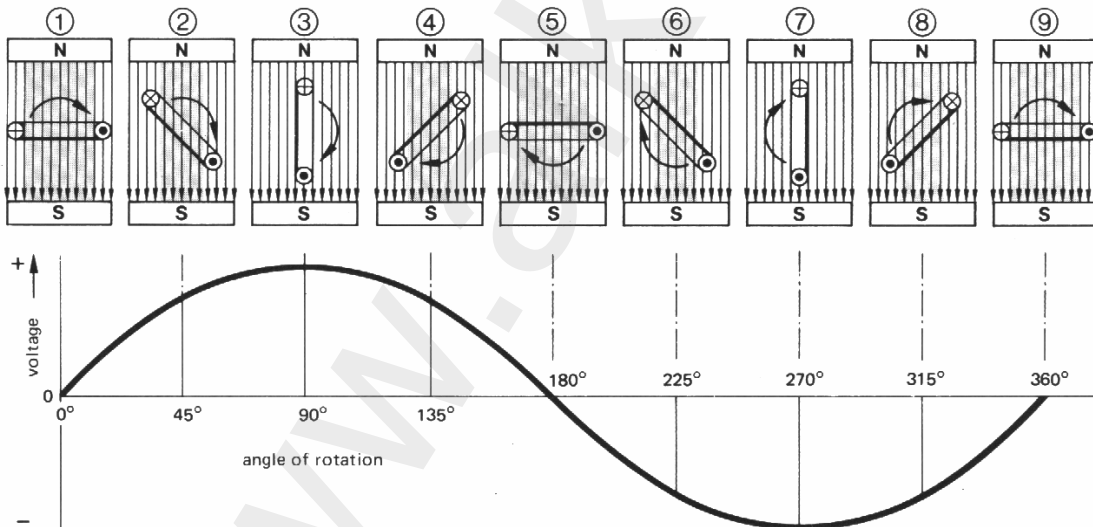
ونظرية توليد التيار في المولد المستخدم في المركبات تعتمد على أساس حركة سلك في مجال مغناطيسي فإذا أديرت حلقة مصنوعة من سلك خلال مجال مغناطيسي شمالي وجنوبي فإنه يتكون فيها قوة دافعة كهربائية يمكن الاستفادة منها بتوصيل حلقتين معدنيتين على نهاية السلك ويلامس كل حلقة فرشاة كربونية يسري التيار المستنتج من خلالها إلى المستهلك وهذا ما يوضحه الشكل رقم (١٣) . فإذا أحضرنا مغناطيس ذي فكين مقوسين، يدور بينهما سلك رفيع على شكل مستطيل ويتصل كل طرف من أطراف السلك بحلقة نحاسية تدور أيضاً مع السلك، ويضغط على كل حلقة نحاسية فرشاة (فحمة) ثابتة تحتك على الحلقة كما هو موضح بالشكل رقم (١٣) ويتصل بكل فرشاة (فحمة) سلك ثم بجهاز فولتميتر . ونلاحظ عندما يدور السلك أن مؤشر الجهاز يتحرك يميناً ويساراً دليلاً أن التيار المتولد هو تيار متردد.

وتصل أعلى قيمة لجهد التيار عندما تكون خطوط القوى المغناطيسية عمودية على مستوى المستطيل ويصل الجهد إلى الصفر عندما تكون خطوط القوى المغناطيسية متوازية مع مستوى المستطيل. ثم يدور السلك ويتغير اتجاه التيار ويأخذ أعلى قيمة له في الاتجاه المعاكس ثم ينزل إلى الصفر ثانية.



الشكل رقم (١٣) يوضح النظرية التي بني عليها تصميم المولد المستخدم في المركبات

وبالنظر إلى الشكل رقم (١٤) فإن التيار المتولد بهذه الطريقة هو تيار متردد وهذا التيار لا يمكن أن يقوم بشحن البطارية مباشرة لأن تيار البطارية هو تيار مستمر فلا بد من تحويل التيار المتردد المستنتج من المولد إلى تيار مستمر يشحن البطارية وهذا ما تقوم به الموحدات داخل المولد حيث تقوم بعملية التحويل.



الشكل رقم (١٤) يوضح نوع التيار المستنتج من المولد

ثانياً/ طريقة عمل المولد

طريقة عمل المولد

بالنظر إلى الشكل رقم (١٥) نلاحظ أنه عند فتح مفتاح التشغيل للمركبة يأتي التيار من البطارية إلى المصباح فيضئ دليلاً أنه لا توجد عملية شحن ثم إلى منظم الشحن حيث لا تسمح له الموحدات بدخول المولد لأن من خصائصها عدم السماح بمرور التيار العكسي ولكن يسري التيار إلى المولد عبر منظم الشحن إلى العضو الدوار عن طريق الفرش الكربونية ويكمل سريانه إلى خط السالب.

وعند دوران المولد بعد تشغيل ودوران المحرك يستتج تيار في عضو الاستنتاج نتيجة دوران العضو الدوار وقطع خطوط المجال المغناطيسي وهذا التيار كما وضع سابقاً هو تيار متردد ويسري التيار عبر الموحدات التي تقوم بعملية تحويل التيار المتردد إلى تيار مستمر قادر على شحن البطارية ثم يسري التيار إلى البطارية عبر منظم الشحن وفي هذه الحالة يحدث انطفاء المصباح نظراً لقطع خط السالب عن دائرة المصباح وهذا دليل على أن المولد بدأ في عملية الشحن. وعندما تزداد سرعة دوران المحرك تشحن البطارية تماماً ويزداد التيار المستتج داخل المولد فيقوم المنظم عندها بتتظيم وضبط عملية الشحن حسب ظروف التشغيل للمركبة.

ونظراً لظروف التشغيل والقيادة المختلفة للمركبة فإنه يحدث حالات متعددة لمراحل شحن المولد لبطارية المركبة وهي كالتالي:

أولاً/ مقدار الجهد أقل من معدل الشحن

تحدث هذه الحالة عندما تشغيل المركبة ويكون جهد المولد أقل من جهد البطارية، فيسري تيار من البطارية خلال مصباح الشحن الذي يضئ دلالة على عدم بلوغ المولد لمعدل الشحن ويتم التيار الكهربائي دورته بمروره خلال نقاط التلامس إلى الملف ثم إلى ملفات التثبيته عبر نقطة (DF) ثم يكمل دورته إلى خط السالب (الأرضي). وفي هذه الحالة لا يمكن مرور تيار كهربائي من البطارية إلى عضو الاستنتاج في المولد حيث تقوم الموحدات بمنع مروره (راجع خصائص الموحدات)

ثانياً/ مقدار الجهد مساوٍ لجهد الشحن

تحدث هذه الحالة عند السرعة البطيئة حيث يتساوى الجهد مع معدل الشحن فيسري التيار من المولد خلال الموحدات إلى موجب البطارية، وتكون تغذية ملفات التنبيه عن طريق الطرف (D+) إلى نقاط التلامس ثم إلى (DF). ويلاحظ أن هناك ثلاث مجموعات من الموحدات، تقوم مجموعتان منها بشحن البطارية أما المجموعة الثالثة فهي خاصة لتيار التنبيه.

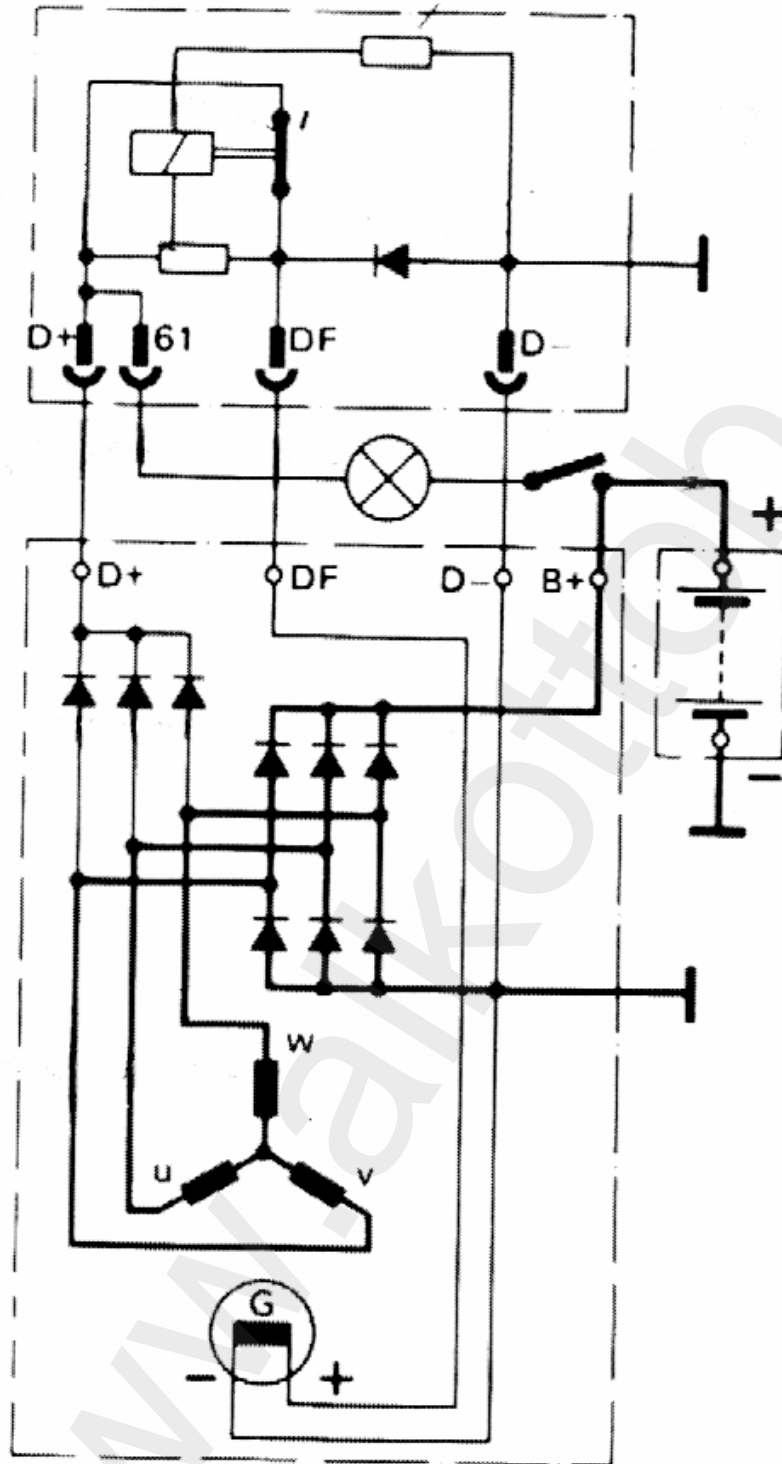
ثالثاً/ مقدار جهد المولد أعلى من جهد البطارية بقليل

تحدث هذه الحالة عند السرعة المتوسطة للمركبة فيزيد جهد المولد عن جهد الشحن، فيعمل التيار المار خلال الموحدات إلى الطرف (D+) ثم إلى قلب المنظم (الملف) فتعمل المغناطيسية على سحب القلب الذي يدفع ريشة المنظم ويجعلها في المنتصف بين نقاط التلامس، فيضطر تيار التنبيه بالمرور عبر المقاومة إلى (DF) إلى موجب ملفات التنبيه فتعمل المقاومة على تقليل جهد تيار التنبيه وبالتالي يقل جهد المولد، وتظل الريشة متذبذبة لتعديل جهد الشحن.

رابعاً/ مقدار جهد المولد أعلى بكثير من جهد البطارية

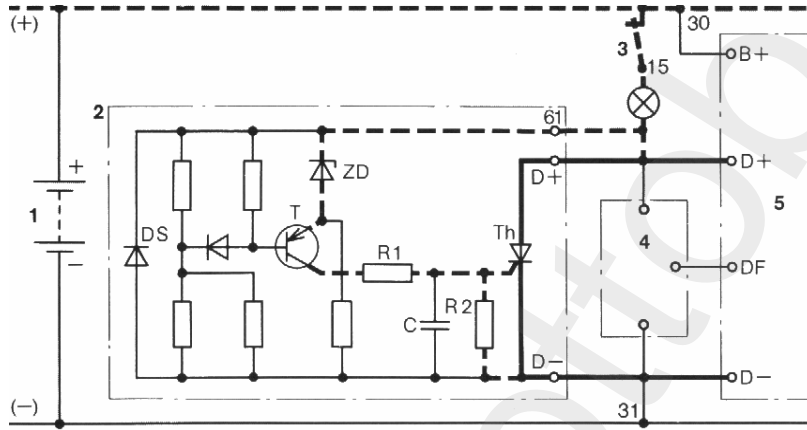
تحدث هذه الحالة عند السرعة العالية حيث يزيد جهد المولد كثيراً، فعندئذ يشتد المجال المغناطيسي بملف قلب المنظم الذي يسحب القلب أكثر فيدفع الريشة حتى تتلامس مع نقاط التلامس المتصلة بسالب المولد (D-) ليصبح اتصال الريشة سالب وبذلك يكون ملف التنبيه بالعضو الدوار واقع تحت تأثير اتصاليين سالبين فلا يكون هناك تيار للتنبيه.

هذا النوع من المنظمات يستخدم في سيارات الركوب الصغيرة ومن أبرز عيوبه تلف نقاط التلامس



الشكل رقم (١٥) يوضح الرسم التخطيطي لعناصر دوائر الشحن المستخدم في النظام الألماني

وحيثما تعمل معظم منظومات الشحن بواسطة العناصر الإلكترونية ويتكون من عدة موحّدات ومقاومات وترانزستورات ومكثفات لأجل تنظيم عملية الشحن بكل دقة كما هو موضح بالشكل رقم (١٦) ويختلف موقع المنظم بالمركبة من سيارة إلى أخرى لعدة اعتبارات تراها الشركة الصانعة للمركبة فمنها الذي يوضع داخل المولد ونوع يوضع عليه من الخارج و آخر يوضع بعيد عن المولد



الشكل رقم (١٦) يوضح العناصر المكونة لإحدى أنواع منظم الشحن الترانزستوري

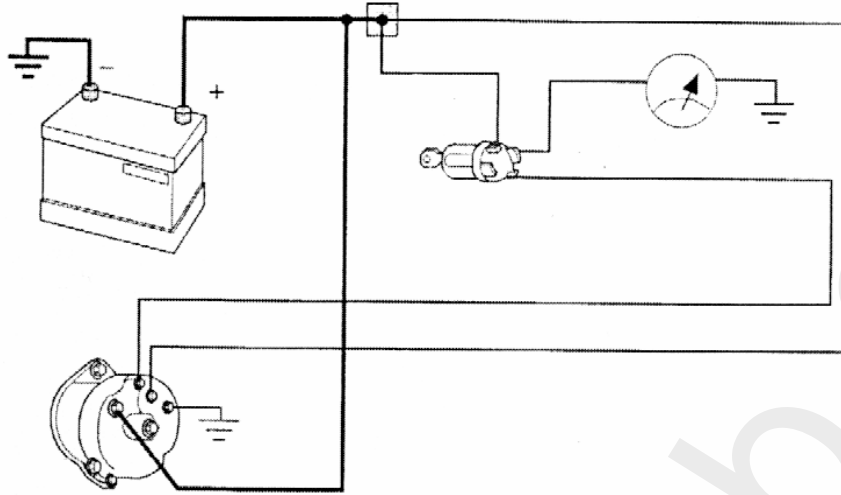
المستخدم في النظام الألماني

هناك أنواع مختلفة من المولدات نظرا لاختلاف الشركات الصانعة وتكون توصيل عناصر دائرة الشحن بالمركبة كما موضح في الشكل رقم (١٧) ومن أمثلة هذه الاختلافات الآتي:

الألماني وله أربع نقاط وهي $D+, B, D-, DF$

الأمريكي وله ثلاث نقاط وهي $2, 1, B$

الياباني وله ست نقاط وهي E, N, F, L, IG, A, B



الشكل رقم (١٧) يوضح العناصر المكونة لدائرة الشحن بالمركبة



المملكة العربية السعودية
المؤسسة العامة للتعليم الفني والتدريب المهني
الإدارة العامة لتصميم وتطوير المناهج

مبادئ كهرباء المركبات

الدوائر الكهربائية بالمركبات

الدوائر الكهربائية بالمركبات

٥

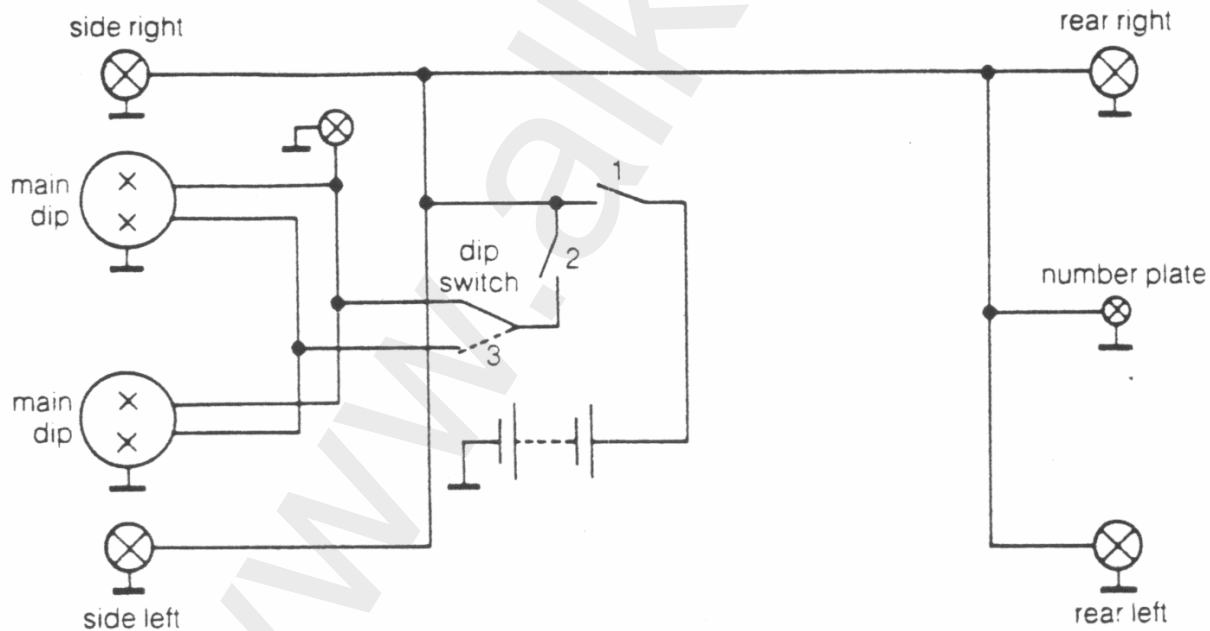
الفصل الأول

دائرة الإنارة بالسيارات

تتطلب أنظمة حركة المرور تزويد المركبات بمصابيح إنارة حتى يتم التغلب على عوائق القيادة وتفاذي الحوادث في الوقت المناسب، وتتكون دائرة الإنارة بالسيارة من عدة أجزاء مكملة لبعضها والهدف منها هو إنارة الطريق لمستخدم السيارة ليلاً.

وتتكون دائرة الإنارة بالسيارة من العناصر الآتية الموضحة بالشكل رقم (١):

١. بطارية كمصدر للتيار الكهربائي.
٢. مصهرات لحماية الدائرة من زيادة التيار الكهربائي أو حدوث دائرة قصر أثناء عمليات الفحص والإصلاح (ماس كهربائي).
٣. موصلات (أسلاك) لنقل التيار الكهربائي بين عناصر الدائرة.
٤. مصابيح إنارة مختلفة القدرات (الوات) للإنارة العالية والمنخفضة ومصابيح الانتظار.
٥. مفتاح تشغيل رئيسي للدائرة ذو أوضاع مختلفة
٦. مفتاح اختيار الإنارة (الكباس)
٧. مرحل (كتاوت) يصمم طبقاً لمواصفات الشركة المصنعة للمركبة

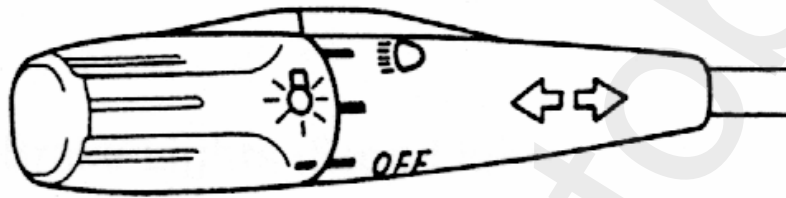


شكل رقم (١) يوضح شكل مفتاح الإنارة المستخدم في السيارة

وسوف نوضح أهمية العناصر الرئيسة للدائرة

أولاً / مفتاح الإنارة المستخدم بالسيارات:

يكون له عدة أوضاع مختلفة مثل إنارة الوقوف والإنارة المنخفضة والإنارة العالية وكذلك نقاط التحويل من الإنارة المنخفضة إلى العالية وتختلف تصميمات مفتاح التحكم من سيارة إلى أخرى حسب مواصفات الشركة المصنعة والشكل رقم (٢) يوضح شكل مفتاح التحكم في دائرة الإنارة لإحدى السيارات.



شكل رقم (٢) يوضح شكل مفتاح الإنارة المستخدم في السيارة

ثانياً / مصابيح الإنارة

المصباح الكهربائي أداة لتحويل الطاقة الكهربائية إلى طاقة ضوئية عن طريق مرور تيار كهربائي، وتوجد أصناف عديدة من المصابيح الكهربائية يختلف كل صنف عن الآخر من حيث التصميم والأداء على حسب الغرض من استخدام المصباح، فتوجد مصابيح خاصة مصممة للأغراض الطبية وأخرى لاستخدامات التصوير وهناك أيضاً المصابيح المستخدمة في الإنارة والتي يمكن تصنيفها إلى الآتي:

١ - المصابيح الفتيلة وتنقسم إلى:

• المصباح المتوهج

• مصباح التنجستن - هالوجين

٢ - مصابيح التفريغ الغازي وتنقسم إلى:

• المصباح الفلوري

• مصابيح الصوديوم ذات الضغط المنخفض

• مصابيح الصوديوم ذات الضغط العالي

• مصابيح الزئبق ذات الضغط العالي

• مصباح الهاليد المعدني

وسوف نتناول بعض هذه الأنواع من المصابيح بشيء من التفصيل والتي تكون مستخدمة في الدوائر الكهربائية بالمركبات.

ثالثاً / المصباح التوهج

يتكون من فتيلة شديدة المقاومة للانصهار تركيب داخل غلاف مفرغ بصلي الشكل يصنع من الزجاج الشفاف، ولأجل إتمام عملية التوصيل الكهربائي بين الفتيلة ومصدر التيار تستخدم قاعدة من النحاس تناسب تصميم المصباح والدائرة الكهربائية المستخدم لها. وبتوصيل التيار الكهربائي لدائرة المصباح ترتفع حرارة الفتيلة بدرجة عالية نتيجة مرور التيار الكهربائي مما يعمل على توهجها وجعلها باعثة للضوء. والشكل التالي رقم (٣) يوضح المكونات الرئيسية لمصباح الإنارة.



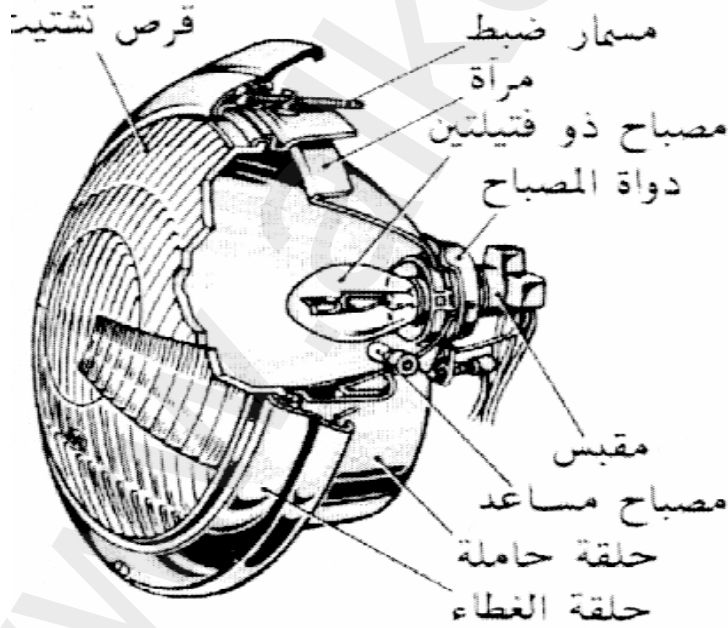
شكل رقم (٣) يوضح مكونات مصباح الإنارة

ويجب أن تكون لمادة صنع الفتيل الخواص التالية:

١. درجة انصهار عالية
 ٢. ضغط بخار منخفض
 ٣. متانة عالية
 ٤. مطيلية عالية
 ٥. خصائص إشعاع
 ٦. مقاومة كهربائية
- وقد وجد أن أنسب مادة لها جميع هذه الخواص هي مادة (التتجستن).

رابعاً / المصباح المستخدم بالسيارة

تزود كل سيارة عادة بمصباحين أماميين لإنارة الطريق أمام السائق حيث ترسل حزمة من الأشعة في اتجاه معين ويتكون مصباح الإنارة المستخدم في السيارة من عدة أجزاء تحقق الغرض من وجود إنارة السيارة والشكل رقم (٤) يوضح الأجزاء التي يتكون منها مصباح الإنارة الأمامية



الشكل رقم (٤) يوضح الأجزاء التي يتكون منها مصباح الإنارة الأمامية

ومن الأجزاء المهمة في مصباح الإنارة بالسيارة هناك :

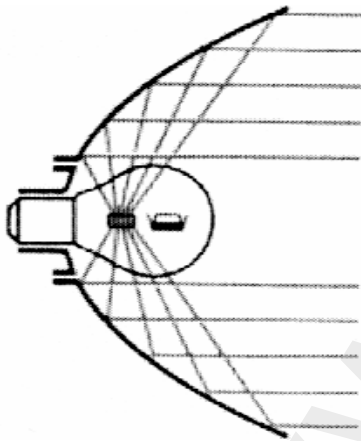
١. العاكس

يقوم العاكس على تجميع وتوزيع وتوجيه الأشعة على شكل حزم اسطوانية أمام السيارة نظراً لأنها تخرج من الفتيلة مشتتة في كل الاتجاهات، ويصنع على شكل مرآة .

٢. العدسة

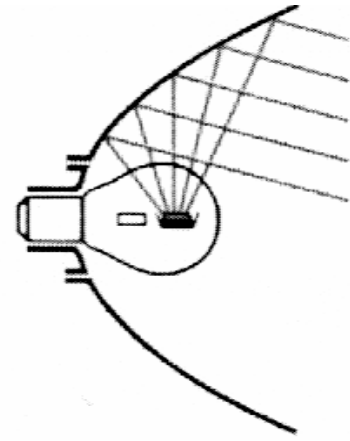
توزع الضوء المنعكس بواسطة العاكس للحصول على الأشعة وتصنع من الزجاج المضلع ، وتوضع أمام العاكس وتربط معه بإطار معدني.

و يجب أن تكون مسافة الإنارة المنخفضة حوالي ٤٠ متراً والإنارة العالية ١٠٠ متراً وأن يكون سقوط الأشعة بشكل مناسب لنوع الإنارة المستخدمة والشكل رقم (٥ ، ٦) يوضح شكل سقوط الأشعة في الإنارة المنخفضة والإنارة العالية.



الشكل رقم (٦) يوضح شكل الأشعة

الساقطة في الإنارة العالية



الشكل رقم (٥) يوضح شكل الأشعة

الساقطة في الإنارة المنخفضة

الفصل الثاني

دائرة الإشارات الجانبية والتحذيرية

وضعت هذه الإشارات التحذيرية لحل مشكلة الفوضى في تغيير المسارات وتحول الاتجاهات عند التجاوز والمنعطفات وفي الحالات الخطرة وذلك لأخذ الحذر وتلافي الحوادث، وتستخدم أيضا عند وقوع خطر ما أو تعطل المركبة على الطريق حيث تعمل هذه الإشارات على تنبيه المستخدمين الآخرين للطريق، ويمكن التحكم فيها يدويا بواسطة ذراع مركب على عمود عجلة القيادة للسيارة فعند الرغبة للانعطاف لإحدى الجهات تبدأ أضواء الإشارة من أمام وخلف المركبة لتلك الجهة فتضيء وتنطفئ من (٦٠ - ٩٠) مرة في الدقيقة الواحدة. وحدد لهذه الإشارات ألوان خاصة لتتفق عليها جميع الشركات حيث يدل اللون البرتقالي أنه اللون التحذيري في النظام الدولي للسلامة نظرا لوضوح هذا اللون في الأجواء السيئة ولوضوح الإشارة التحذيرية أكثر صممت بصورة متقطعة عن طريق مقطع إشارات يعمل بسلك حراري ثم طور ليعمل إلكترونيا .

وتتكون دائرة الإشارات من العناصر الآتية :

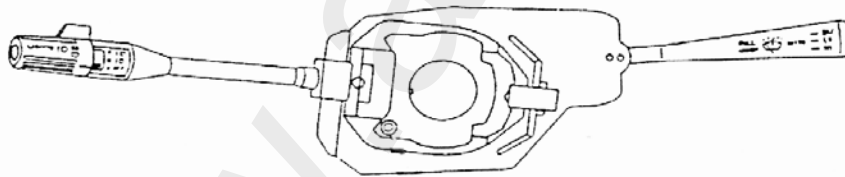
١. البطارية كمصدر للطاقة الكهربائية.
 ٢. مفتاح يدوي لاختيار الاتجاه يوضع قرب عجلة القيادة حتى يسهل على السائق استخدامه.
 ٣. الموصلات وتقوم بتوصيل التيار الكهربائي بين عناصر الدائرة.
 ٤. المصهرات لحماية عناصر الدائرة من دوائر القصر (الشورت)
 ٥. مقطع التيار ليقوم بعملية تقطيع التيار الكهربائي في الدائرة للحصول على ضوء متقطع من مصابيح الإشارات.
 ٦. مصباح بيان في لوحة القيادة لتنبيه قائد المركبة عما إذا كانت الدائرة في حالة عمل أم لا وصحة اختيار جهة الانعطاف.
 ٧. المصابيح وتكون قدراتها واحدة ولونها أصفر لقوة مفعوله عند الضباب والغبار
 ٨. مفتاح الإشارات التحذيرية لتشغيل جميع مصابيح الإشارات الأربع.
- وسوف نوضح الآن بعض أهمية العناصر الرئيسة للدائرة

أولاً / المصابيح

تكون قدراتها واحدة حتى يكون عدد مرات تقطيع الضوء الصادر منها موحداً لكل المصابيح ولونها أصفر لقوة مفعوله عند الضباب والغيبار. أما مكونات مصباح الإشارة الداخلي فلا يختلف عن مصباح الإضاءة ويكون في قدرة المصباح كما درست ذلك في الفصل الأولى من هذه الوحدة. ويلاحظ أنه عند تركيب مصابيح مختلفة القدرات أو أقل من القدرات المطلوبة فإن عملية التقطيع تكون بطيئة بينما عند تركيب مصابيح مطابقة للقدرات المدونة في كتاب الصيانة الخاص بالسيارة فإن عملية التقطيع تزداد وتسرع من معدلها.

ثانياً / مفاتيح التحكم لتشغيل دائرة الإشارات الجانبية والتحذيرية

مفتاح يدوي عبارة عن ذراع صغيرة لاختيار الاتجاه لليمين أو اليسار ويستخدم عند الرغبة للانعطاف لتبنيه المارة والسيارات الأخرى يوضع قرب عجلة القيادة حتى يسهل على السائق استخدامه وهو يقوم بتوصيل التيار الكهربائي للدائرة وقطعه عنها، ويوجد مفتاح آخر لتشغيل الإشارات التحذيرية وتستخدم في حالات تعطل السيارة أو وجود خطر في الطريق وظروف الطقس المختلفة. والشكل رقم (٧) يوضح أحد التصميمات المختلفة لمفتاح التحكم في دائرة الإشارات الجانبية.



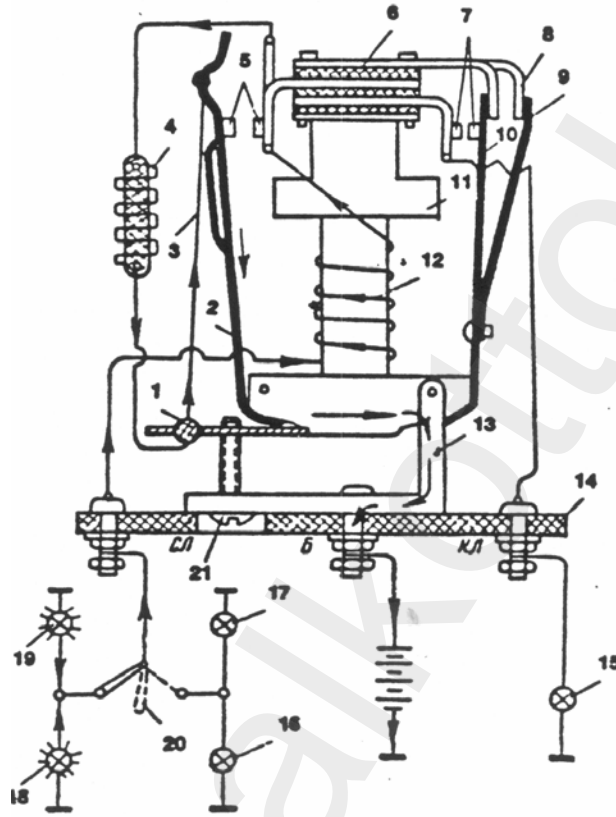
الشكل رقم (٧) يوضح أحد أنواع مفاتيح التحكم لمساحات الزجاج المستخدمة بالسيارة

ثالثاً / مقطع التيار (الفلاشر)

يوجد أنواع متعددة مقطعات التيار وفائدته تقطيع التيار في الدائرة لإعطاء ضوء متقطع يجذب الانتباه وتبلغ مرات التقطيع في المصباح حوالي ٦٠ مرة / في الدقيقة ويكون معدل التقطيع في مصباح البيان في لوحة القيادة هو نفسه معدل تقطيع مصابيح الدائرة بالجوانب الأربعة للسيارة.

رابعاً / نظرية عمل دائرة الإشارات الجانبية والتحذيرية

نظرية عمل لإحدى أنواع مقطع التيار (الفلاشر) ذي قاطع من النوع الحراري الإلكترومغناطيسي والشكل التالي رقم (٨) يوضح بصفة أساسية مكونات القاطع ونظرية عمله وعناصر الدائرة الكهربائية للدائرة حيث يتكون من :



الشكل رقم (٨) يوضح المكونات الرئيسية لدائرة ماسحات الزجاج بالسيارة

١. عازل حراري
٢. قاطع تلامس ثانٍ
٣. سلك تسخين
٤. مقاومة
٥. نقاط قاطع التلامس الأول
٦. عازل
٧. نقاط قاطع التلامس الثاني

٨. ريشة الضبط
٩. لوح من البرونز
١٠. قاطع تلامس ثاني
١١. لب الملف
١٢. الملف
١٣. حامل
١٤. قاعدة
١٥. مصباح بيان لوحة القيادة
١٦. مصباح إشارة أمامي يمين
١٧. مصباح إشارة خلفي يمين
١٨. مصباح إشارة أمامي يسار
١٩. مصباح إشارة خلفي يسار
٢٠. ذراع تشغيل اتجاه الانعطاف
٢١. مسمار ضبط

يوضح الشكل رقم (٨) الأجزاء الداخلية لمقطع التيار الكهربائي (الفلاشر) المستخدم للسيارات وموصل مع عناصر دائرة الإشارات الجانبية ونظرية العمل للدائرة تبدأ بسريان التيار الكهربائي من البطارية المصهر (الفيوز) الخاص بالدائرة من خلال موصلات التيار (الأسلاك) إلى الطرف الأوسط للقاطع فالحامل رقم (١٣) إلى قاطع التلامس الأول (٢) فسلك التسخين (٣) فالمقاومة (٤) إلى الملف (١٢) فيمر عبر نقاط التلامس (٥) التي تكون مفتوحة ومنه إلى ذراع تشغيل اتجاه الانعطاف (٢٠) الذي يكون في الوضع الموضح بالشكل المعطى ومنه إلى مصابيح الإشارات (١٨ ، ١٩) . ونتيجة مرور التيار بسلك التسخين والمقاومة فإن فتيل المصابيح (١٨ ، ١٩) يسخن قليلا ولكن ليس بالدرجة الكافية لإضاءتها وكذلك يسخن سلك التسخين حيث يتمدد حتى تغلق نقاط قاطع التلامس (٥) ، وبهذا فإن دورة التيار الكهربائي تصبح قصيرة مقارنة بالفترة السابقة حيث يسري التيار الكهربائي من البطارية إلى (١٣) عبر (٥) فالملف (١٢) فإلى طرف قاطع التلامس لمفتاح (٢٠) ومنه إلى مصابيح الإشارات الجانبية.

وفي هذه الحالة لا يمر التيار في كل من سلك التسخين والمقاومة نتيجة إغلاق قاطع التلامس (٥) وبهذا فإن فتيل المصابيح (١٨ ، ١٩) يسخن بدرجة تكفي للتوهج حيث تضيء المصابيح وفي أثناء ذلك

يكون سلك التسخين قد برد فيقصر طوله حيث يعمل على فتح قاطع التلامس (٥) فيطول مسار التيار الكهربائي مرة ثانية عبر سلك التسخين والمقاومة مما يؤدي إلى أن يكون توهج فتيل المصابيح (١٨ ، ١٩) غير كاف لإضاءة المصابيح.

وهكذا تتكرر الدورة طالما بقي ذراع تشغيل اتجاه الانعطاف على وضع التشغيل الموضح بالشكل المعطى.

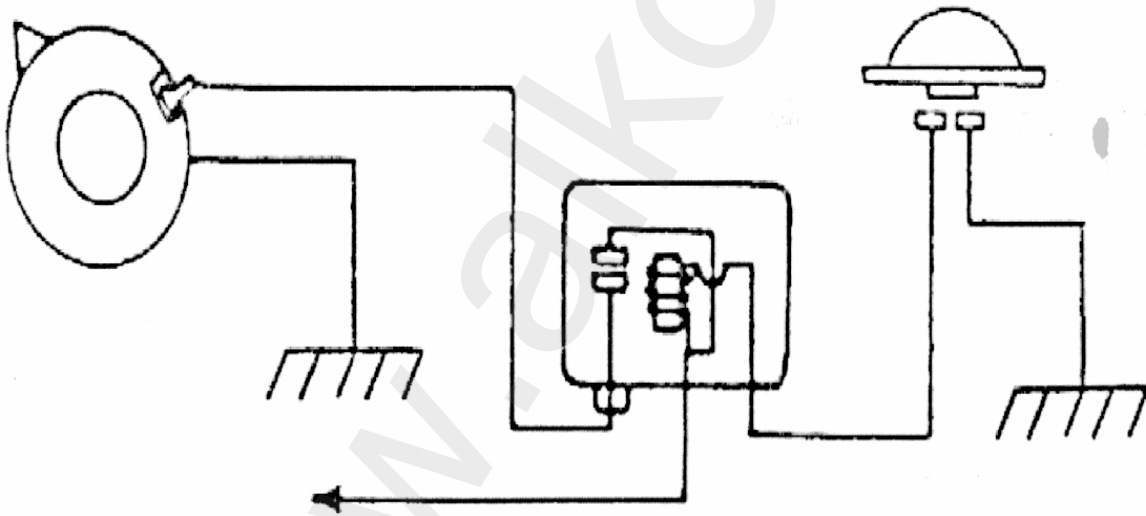
وتستخدم في السيارات أنواع مختلفة من مقطعات التيار (الفلاشر) الصوتية تعتمد على مواصفات السيارة أو تصميم معين تراه شركة التصنيع مناسباً وأحياناً رغبة مستخدم السيارة الحصول على مواصفات خاصة لدائرة الإشارات الجانبية والتحذيرية.

الفصل الثالث

دائرة المنبه الصوتي

يعتبر المنبه من دوائر التحذير الرئيسية بالسيارة، وتكون أهميته في إصدار صوت لتبنيه المارة وقائدي المركبات لأخذ الحيطة والحذر عند المنعطفات أو عند مقابلة السيارات الأخرى وعند الحالات الضرورية المفاجئة، لذا يجب أن يكون صوت المنبه جيدا.

ومهمة المنبه الصوتي تحويل الطاقة الكهربائية التي يستمدتها من كهرباء السيارة إلى طاقة صوتية. وتتكون دائرة التبنيه بالسيارة من البطارية كمصدر للتيار الكهربائي وضغط المنبه للتوصيل بخط السالب لاكتمال الدائرة لإحداث الصوت ولا بد من وجود منظم (كتاوت) الهدف منه تنظيم التيار الكهربائي للدائرة كما درست ذلك في الوحدة الأولى من هذه الحقيبة بالإضافة إلى المصهر (الفيوز) الخاص بالدائرة والموصلات التي تربط بين عناصر الدائرة، والشكل رقم (٩) يوضح عناصر دائرة التبنيه الصوتي المستخدمة بالسيارة.



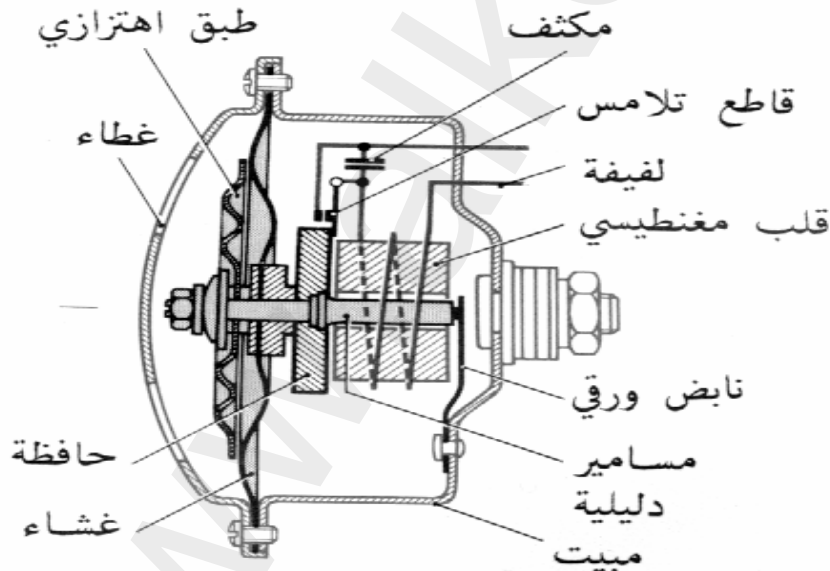
الشكل رقم (٩) يوضح العناصر المكونة لدائرة المنبه الصوتي المستخدم بالسيارة

وتتكون دائرة المنبه الصوتي من العناصر الآتية:

١. آلة التنبيه الصوتي وتختلف تصميماتها حسب الشركة المصنعة للسيارة تبعاً للعناصر المكونة للدائرة مثلاً هناك آلة تنبيه صوتي مصممه لسيارات الركوب الصغيرة و آخر مصمم للشاحنات الكبيرة.
٢. المنظم الذي يقوم بعملية تنظيم وصول التيار الكهربائي إلى المنبه الصوتي .
٣. الضاغط يقوم بإكمال خط التيار الكهربائي بالسالب لعمل المنبه.

أولاً / المنبه الصوتي

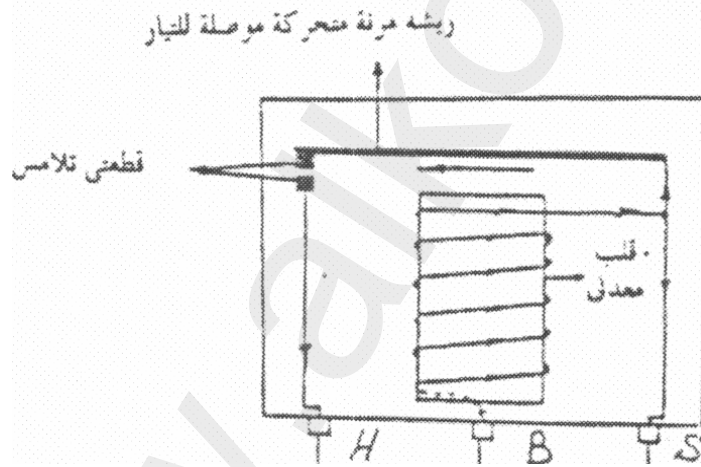
يتكون المنبه الصوتي داخلياً من العناصر الموضحة بالشكل رقم (١٠) وهي جسم معدني بداخله مغناطيس وقرص صلب مثبت به قرص تنعيم يتذبذب أثناء العمل مسبباً موجات صوتيه مميّزة بالإضافة إلى قاطع تلامس وكذلك ذراع يعمل على فتح وغلق قاطع التلامس، و يوجد مكثف موصل على التوالي مع ملفات المغناطيس وموصل على التوازي مع قاطع التلامس، وفائدة وجود المكثف هي كبت تذبذب الشرارة المنبعثة عند عمل نقاط قاطع التلامس.



الشكل رقم (١٠) يوضح الأجزاء الداخلية لإحدى أنواع المنبه الصوتي المستخدم بالسيارة

ثانياً / المنظم (الكتاوت)

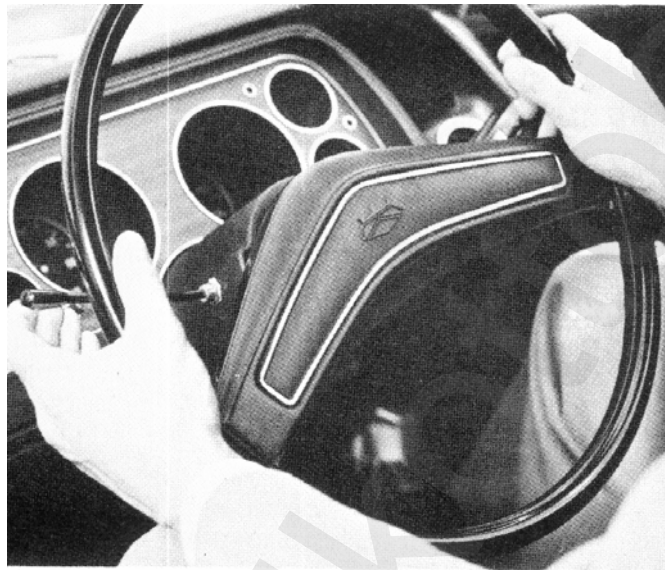
يركب المنظم (الكتاوت) بالسيارة لكي يقوم بعملية تنظيم التيار الكهربائي الموصل للمنبه الصوتي، ويوجد أنواع مختلفة من تصميمات المنظم الكهربائي (الكتاوت) وهذا الاختلاف يكون في عدد نقاط التوصيل فيوجد ثلاثي النقاط ورباعي النقاط وهناك خماسي النقاط ويختلف كذلك مسمى رموز التوصيل لهذه النقاط من شركة إلى أخرى. ويتكون المنظم الكهرومغناطيسي الموضح بالشكل رقم (١١) عادة من ملف يلف على قلب حديدي وذراع مع الحافظة للتحكم في فتح نقاط قاطع التلامس عند اكتمال توصيل الدائرة الكهربائية بالأرضي وقفلها بقطع خط اكتمال سريان التيار الكهربائي بالدائرة، وتتم هذه العملية بدائرة المنبه الصوتي بالسيارة بواسطة زر تشغيل الدائرة (الضاغط). ويوجد في السيارات الحديثة منظمات تدخل في صناعتها أشباه الموصلات (العناصر الإلكترونية) مثل المكثفات والموحدات والترانزستورات لأجل تحسين الأداء وإطالة عمر التشغيل للمنظم.



الشكل رقم (١١) يوضح المكونات الداخلية للمنظم (الكتاوت) المستخدم بالسيارة

ثالثاً / الضاغط

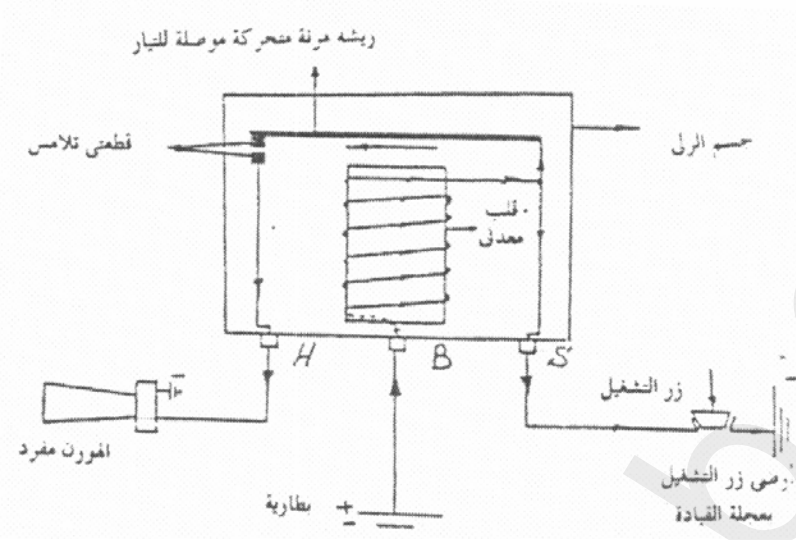
يختلف موقع ضاغط تشغيل المنبه من سيارة إلى أخرى حسب تصميم السيارة فمثلاً يكون في أطراف عجلة القيادة (الدركسيون) أو يكون في المنتصف وتصميمات أخرى مختلفة كما في الشاحنات والشكل رقم (١٢) يوضح شكل ضاغط تشغيل المنبه لإحدى السيارات. ويتم فحص ضاغط تشغيل المنبه بملاحظة مناسبة الصوت الصادر ومطابقته للمواصفات المتفق عليها دولياً.



الشكل رقم (١٢) يوضح أحد أنواع ضاغط المنبه الصوتي المستخدمة بالسيارة

رابعاً / نظرية عمل المنبه الصوتي

ونظرية العمل لدائرة التنبيه بالسيارة كما بالشكل رقم (١٣) عند الضغط على مفتاح المنبه (الضاغط) تكتمل الدائرة الكهربائية باتصالها بخط السالب بالتيار الصادر من البطارية وفي تلك الحالة يتكون مجال مغناطيسي حول القلب يجذب الحافظة إلى أسفل مما يؤدي إلى اتصال نقاط التلامس في المنظم (الكتاوت) فتكتمل الدائرة نظراً لاتصالها بخط السالب من خلال مفتاح المنبه (الضاغط) فيصل التيار إلى المنبه عبر المرحل فيحدث الصوت ويستمر الصوت حتى ينفصل خط السالب من خلال عدم الضغط على مفتاح المنبه ولكن ماذا يحدث داخل جسم المنبه لإحداث الصوت؟



الشكل رقم (١٣) يوضح الرسم التخطيطي لدائرة المنبه الصوتي المستخدمة بالسيارة

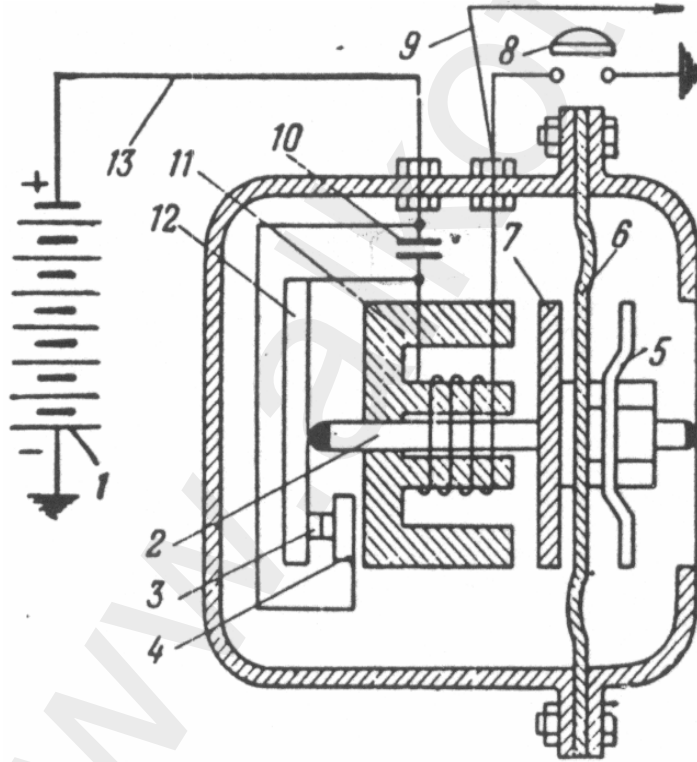
لإحداث صوت قوي ومناسب يستخدم منه صوتي يصمم طبقاً لمواصفات أنظمة المرور الدولية لقيادة السيارات ويتكون المنبه الصوتي داخلياً من الأجزاء الآتية الموضحة بالشكل رقم (١٤) :

- ١ - بطارية
- ٢ - ذراع
- ٣ - نقاط قاطع التلامس
- ٤ - قاعدة قاطع التلامس
- ٥ - قرص تنعيم
- ٦ - غشاء صلب مرن ورقيق
- ٧ - حافظه مغناطيسية
- ٨ - زر التشغيل (الضاغط)
- ٩ - نقطة التوصيل الكهربائي لزر التشغيل (الضاغط)
- ١٠ - مكثف
- ١١ - مغناطيس كهربائي
- ١٢ - ذراع فصل ووصل نقاط قاطع التلامس
- ١٣ - نقطة توصيل التيار الكهربائي من البطارية إلى المنبه الصوتي

يحدث الصوت في المنبه بضغط قائد السيارة على زر التشغيل (الضاغط) المثبت بعجلة القيادة، حيث يسري التيار الكهربائي من البطارية إلى داخل المنبه الصوتي الذي تكون نقاط قاطع التلامس

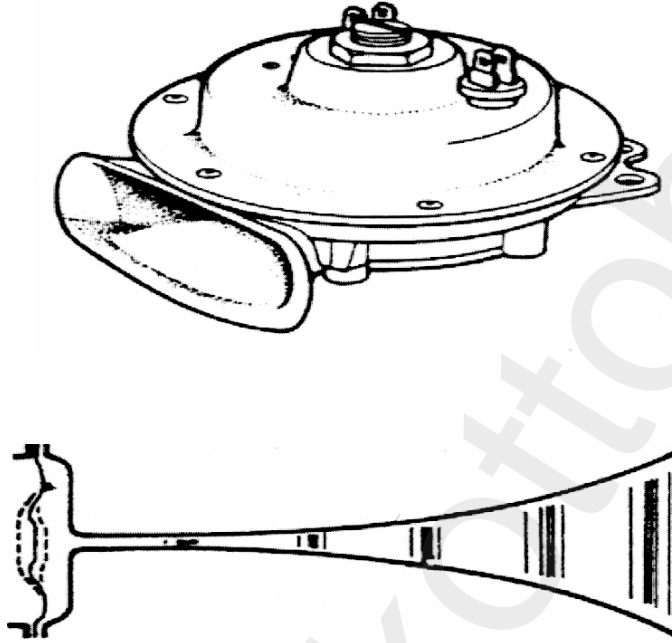
مغلقة، حينئذ يمر التيار عبرها إلى أحد طرفي المغناطيس الكهربائي إلى الأرضي عبر زر التشغيل (الضاغط) فتكتمل الدائرة الكهربائية ويتكون مجال مغناطيسي يكفي لجذب الحافظة المغناطيسية وتحريكها مما يسبب فتح نقاط قاطع التلامس، ويقوم المكثف بامتصاص الشرارة الناتجة من فتح وإغلاق نقاط قاطع التلامس ويرتد الغشاء مرة ثانية بتأثير النابض ساحباً معه الذراع بعيداً عن نقاط قاطع التلامس مما يسبب قفل نقاط قاطع التلامس ثانية حيث يمر التيار الكهربائي مرة ثانية وتتكرر العملية بسرعة عالية طالما استمر الضغط على زر التشغيل (الضاغط).

وتعمل اهتزازات قرص التنغيم في حيز الهواء المحصور داخل جسم المنبه الصوتي المغلق على إحداث الصوت، ويوجد مسمار ضبط للتحكم في المسافة بين القرص الصلب والمغناطيس. ويوجد مسمار آخر لضبط ثغرة قاطع التلامس حيث تتوقف عليها سرعة تردد التيار وبالتالي سرعة اهتزاز القرص ومن ثم الصوت الصادر من جسم المنبه.



الشكل رقم (١٤) يوضح الأجزاء الداخلية لإحدى أنواع المنبهات الصوتية المستخدمة في السيارة

وتستخدم في السيارات أنواع مختلفة من المنبهات الصوتية تعتمد على مواصفات السيارة أو تصميم معين تراه شركة التصنيع مناسباً وأحياناً رغبة مستخدم السيارة الحصول على مواصفات خاصة للمنيه. ومن هذه التصميمات ما يوضحه الشكل رقم (١٥)



الشكل رقم (١٥) يوضح تصميمات مختلفة من المنبهات الصوتية المستخدمة بالسيارة

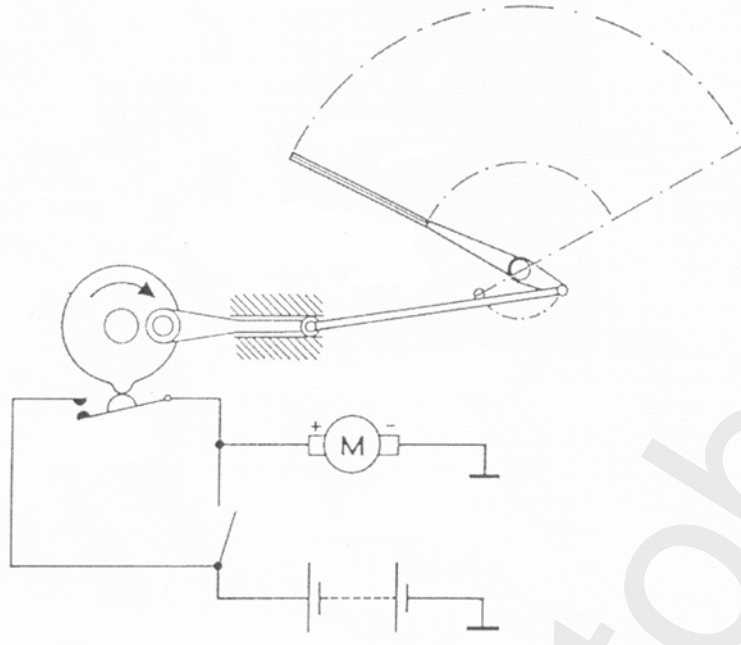
الفصل الرابع

دائرة ماسحات الزجاج

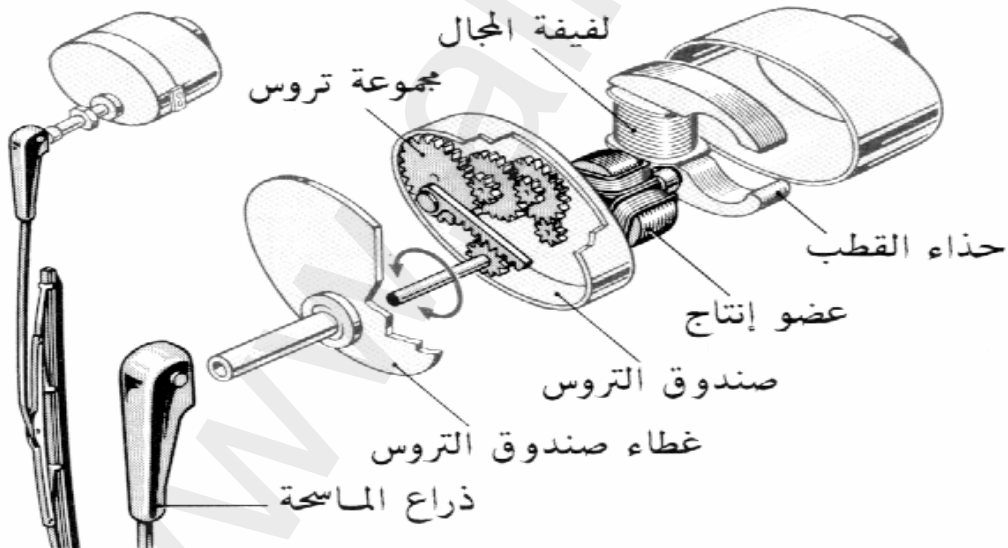
تستخدم هذه الدائرة لتنظيف الزجاج في الأجواء الممطرة و الشديدة البرودة أو الضباب نظرا لصعوبة الرؤية مما يعيق رؤية مستخدم السيارة للطريق وصعوبة القيادة في مثل هذه الأجواء وحفاظا على حياة سائق وركاب السيارة. وتعمل الدائرة بواسطة محرك كهربائي يدير ترس أذرع ماسحات الزجاج حركة ترددية لمسح لوح الزجاج الأمامي للسيارة، وتتكون الدائرة الموضحة بالشكل رقم (١٦) من محرك كهربائي كمصدر للحركة و مجموعة ضخ الماء إلى الزجاج وريش المسح المطاطية مع الوصلات والأذرع الخاصة بها لمسح لوح الزجاج، وهناك مفتاح للتحكم في تشغيل الدائرة موجود قرب سائق السيارة. ويوجد في بعض السيارات منظومة خاصة لـماسحات تنظيف الزجاج الخلفي و مصابيح الإنارة الأمامية في السيارات الحديثة ويتم تشغيل هذه المنظومة بواسطة مفتاح خاص يوجد قرب عجلة القيادة.

وتتكون المجموعة الكهربائية لدائرة ماسحات الزجاج من العناصر الآتية:

١. محرك كهربائي تختلف تصميماته حسب الشركة المصنعة للسيارة تبعاً للعناصر المكونة للدائرة مثلاً هناك محرك مصمم لسيارة ذات ماسحات للزجاج الأمامي فقط وفي بعض التصميمات يوجد ماسحات للزجاج الخلفي و مصابيح الإنارة.
٢. صندوق تروس وذلك عندما يتطلب الحصول على أكثر من سرعة كما في السيارات الحديثة.
٣. مجموعة ميكانيكية لتحويل الحركة الدورانية للمحرك الكهربائي إلى حركة ترددية.
٤. ماسحات الزجاج المطاطية والأذرع المركبة عليها وفي السيارات القديمة كان يقتصر استخدامها على الزجاج الأمامي فقط أما في السيارات الحديثة فهناك ماسحات خاصة بالزجاج الخلفي ومصابيح الإنارة
٥. نافورة المياه وتوضع قرب الزجاج المراد تنظيفه وتتصل بمضخة مروحية صغيرة تدار مباشرة بواسطة محرك صغير ويمكن تشغيل وإيقاف المحرك بواسطة مفتاح مستقل وتمتص المضخة الماء الموجود في خزان المياه الخاص بدائرة ماسحات الزجاج بالسيارة وتدفعه بشدة على الزجاج المراد تنظيفه.



الشكل رقم (١٦) يوضح رسماً تخطيطياً لدائرة ماسحات الزجاج بالسيارة

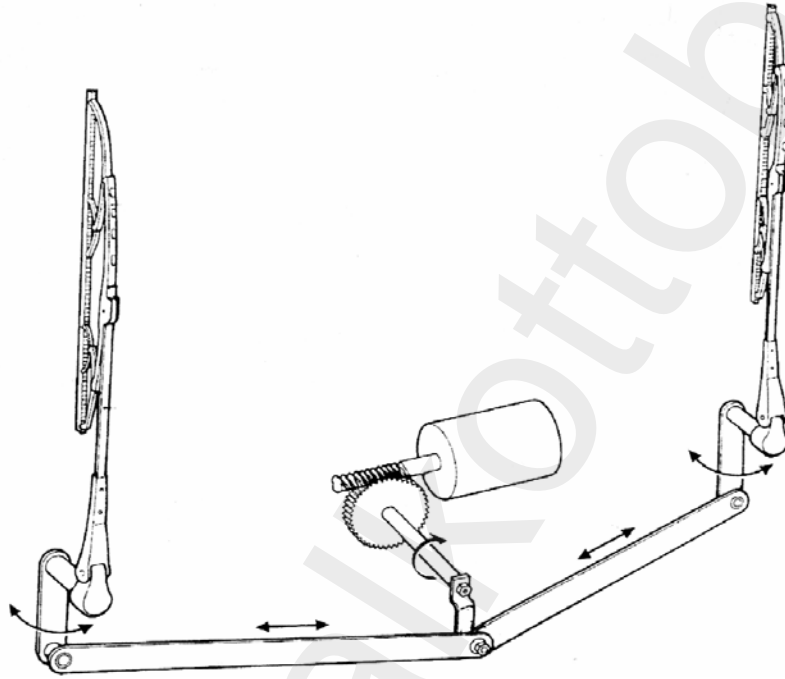


الشكل رقم (١٧) يوضح الأجزاء المكونة لدائرة ماسحات الزجاج بالسيارة

وسوف نوضح أهمية العناصر الرئيسية للدائرة

أولاً / مساحات الزجاج:

ويمكن تركيب مسحة للزجاج الخلفي للسيارة لتأمين رؤية جيدة ، وعادة تشغل هذه المسحة بواسطة مفتاح خاص يوجد على لوحة القيادة أمام السائق، ويشغل إما بشكل مباشرة أو عن طريق ريليه خاص، وتتحرك مسحات الزجاج على لوح الزجاج بحركة ترددية كما توضحه الأسهم في الشكل رقم (١٨).



الشكل رقم (١٨) يوضح الحركة الترددية لمسحات الزجاج بالسيارة

ثانياً / المحرك كهربائي

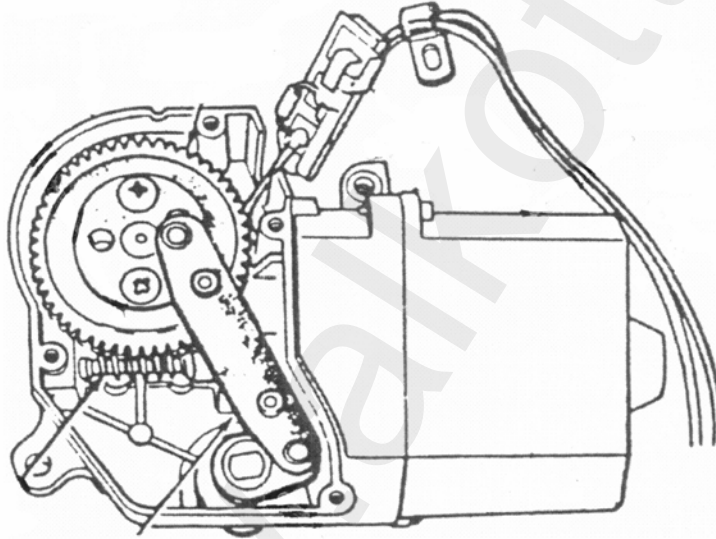
مصدر الحركة حيث يقوم بتوليد القدرة اللازمة لتحريك مسحات الزجاج، ويعمل بواسطة المغناطيسية حيث تقوم فرش كربونية بتوصيل التيار الكهربائي إلى عضو الاستنتاج المركب عليه ترس دودي يشق معه ترس الخرج المصنوع غالباً من البلاستيك ويثبت مع هذا الترس وصلة مفصلية يتم من خلالها تحويل الحركة الدورانية إلى حركة ترددية تنقل بواسطة ذراع و وصلات مفصلية إلى المسحات لتحريكها ومسح الزجاج للحصول على نظافة أكبر مساحة ممكنة من لوح الزجاج الأمامي حتى يستطيع

مستخدم السيارة رؤية الطريق. والشكل رقم (١٩) يوضح مكونات المحرك الكهربائي المستخدم في دائرة ماسحات الزجاج التي تتكون من الآتي :

- جسم المحرك
- عمود وذراع الإدارة
- ذراع الإدارة
- مجموعة التروس

ويتم تشغيل المحرك الكهربائي المستخدم لدائرة ماسحات الزجاج بالسيارة كالاتي:

عند إغلاق مفتاح التحكم يصل التيار إلى محرك الماسحات عن طريق الفرش الكربونية فيدور المحرك ويدور معه الترس الدودي فتنتقل الحركة من الترس الدودي إلى ترس الحركة الذي يحدث به تخفيض للحركة، يستفاد منه في الحصول على زيادة في قوة التدوير، وهذه القوة تنقل بواسطة الذراع والوصلات المفصلية إلى ذراع وربلات المسح المطاطية لتحريكها ومسح الزجاج.

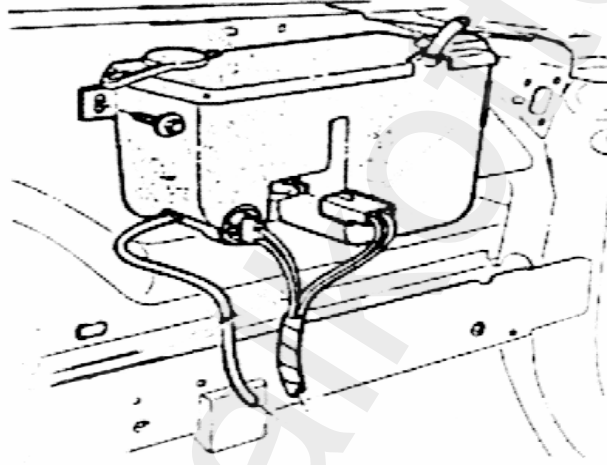


الشكل رقم (١٩) يوضح الأجزاء المكونة لمحرك ماسحات الزجاج المستخدم بالسيارة

ثالثاً / مضخة الغسيل

في الأجواء غير المطرة يكون هناك حاجة لضخ كمية من الماء على الزجاج لأجل غسله وتنظيفه لذلك زودت دائرة ماسحات الزجاج بالسيارة بمضخة تتركب في خزان الماء الخاص بغسل الزجاج، وهي عبارة عن محرك صغير وعند الحاجة إليه يتم وضع مفتاح التحكم الذي أمام السائق على وضع تشغيل

الغسيل فتتحرك ماسحات الزجاج وتدفع المضخة الماء في توقيت متزامن إلى زجاج السيارة من خلال نوافير الماء وهما نافورتان موضوعتان خارج الزجاج الأمامي ومتصلتان بمضخة مروحية صغيرة تدار مباشرة بواسطة محرك صغير يمكن تشغيل وإيقاف المحرك بواسطة مفتاح مستقل وتنقل المضخة الماء الموجود في مستودع صغير وتدفعه بشدة بواسطة النافورتين على الزجاج الأمامي وإذا تم فصل المضخة فإن الماسحات تعمل بعد ذلك لفترة محددة ثم تتوقف. وفي بعض المركبات تزود مجموعة المضخة بمصباح لبيان مستوى سائل الغسيل بالخرزان. والشكل التالي رقم (٢٠) يوضح خزان الماء الخاص بماسحات الزجاج وكذلك مضخة دفع الماء من الخزان إلى الزجاج الأمامي والتوصيلات الخاصة بها وأيضا المجموعة الكهربائية لها. ويمكن تركيب نوافير خاصة بالزجاج الخلفي أو بالمصابيح الأمامية وعملها مماثل لعمل الوحدات الأخرى.

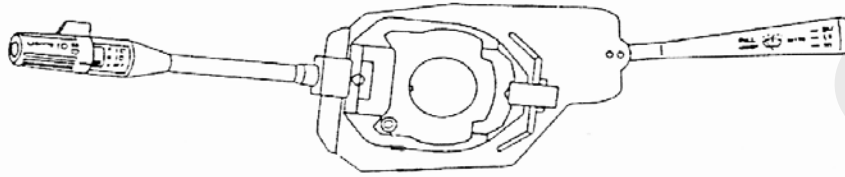


الشكل رقم (٢٠) يوضح مضخة الغسيل والخرزان الماء لماسحات الزجاج بالسيارة

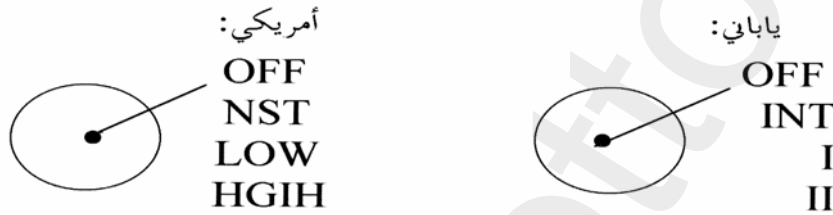
رابعاً / مفتاح التحكم الخاص بماسحات الزجاج

يكون له ثلاثة أوضاع هي وضع القفل ووضع سرعة الدوران المنخفضة وسرعة الدوران العالية وتختلف تصميمات مفتاح التحكم من سيارة إلى أخرى حسب مواصفات الشركة المصنعة والشكل رقم (٢١) يوضح شكل مفتاح التحكم لدائرة ماسحات الزجاج لإحدى السيارات. ويوجد على مفتاح

التحكم رموز خاصة لتشغيل دائرة ماسحات الزجاج تختلف من سيارة إلى أخرى والشكل رقم (٢٢) يوضح تصميمين مختلفين لذلك.



الشكل رقم (٢١) يوضح أحد أنواع مفاتيح التحكم لمسحات الزجاج بالسيارة

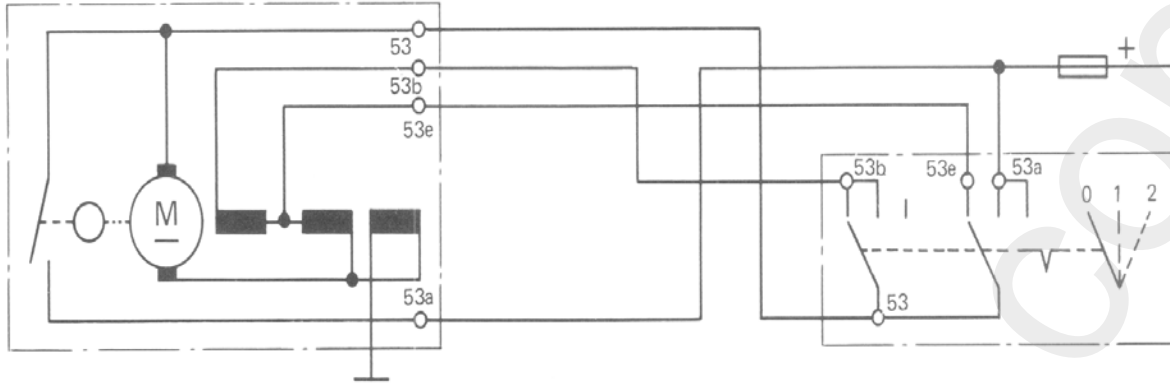


الشكل رقم (٢٢) يوضح نوعين مختلفين للرموز الموجودة على مفتاح التحكم

خامساً / التشغيل الإلكتروني لمسحات الزجاج

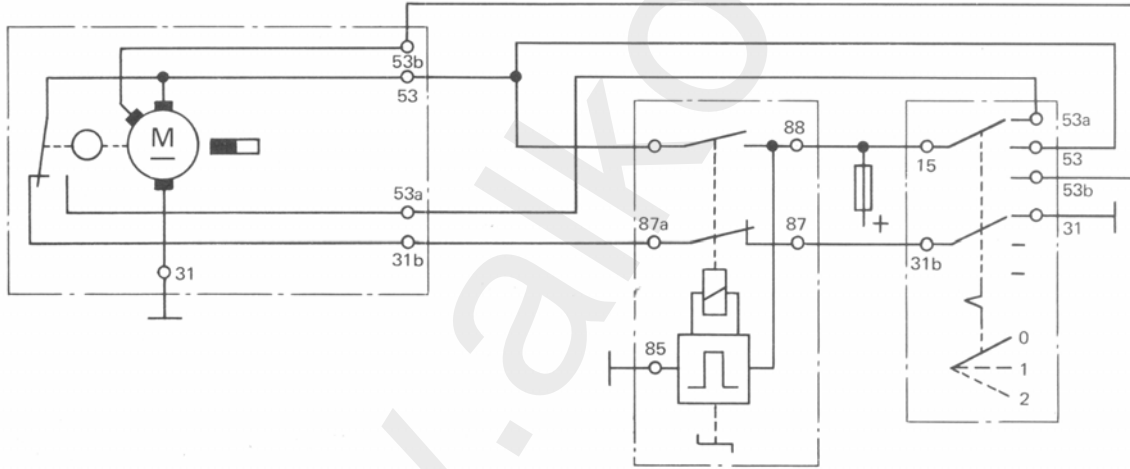
تصمم ماسحات الزجاج بالسيارة بحيث توفر للسائق رؤية جيدة في مختلف ظروف الطقس، ويؤدي العمل المستمر لمسحات الزجاج بعد مسح الماء إلى زيادة قوة الاحتكاك بين الماسحات والزجاج مما يتلف جلد الماسحات المطاطية وحدوث خدوش على سطح الزجاج، ولتجنب ذلك يضطر السائق إلى فصل المساحات بعد أشواط من التنظيف ثم يعيد تشغيلها من جديد. وهذه الطريقة مزعجة جداً لسائق السيارة بانشغاله بها وعدم التركيز على قيادة السيارة. والدائرة الكهربائية لهذه الدائرة موضحة بالشكل

رقم (٢٣) حيث يتم التحكم بمفتاح تشغيل يدوي



الشكل رقم (٢٣) يوضح دائرة التشغيل اليدوي لمفتاح التحكم لمسحات الزجاج

ولسلامة ورفاهية سائق السيارة أضيف إلى دائرة مسحات الزجاج في السيارات الحديثة منظم خاص بتنظيف عمل أشواط مسحات تنظيف الزجاج، حيث يعمل هذا المنظم من خلال زمن محدد بفصل محرك المسحات إلكترونياً كما يوضحه الشكل رقم (٢٤).



الشكل رقم (٢٤) يوضح التشغيل الإلكتروني لمفتاح التحكم لمسحات الزجاج

مصطلحات فنية

إنجليزي	لغة المصطلح	عربي
IGNITION SWITCH	السويتش	مفتاح الإشعال
NEGATIVE	الأرضي	السالب
POSITIVE	الكهرباء	الموجب
TERMINAL	فيشة التوصيل	أطراف التوصيل
RESISTER	حمل	مقاومة
FUSES	فيوزات	مصهرات
MAXIMUM	أكبر قيمة	القيمة العظمى
MINIMUM	أصغر قيمة	القيمة الصغرى
CAPACITOR	بويينة	مكثف
CHARGE	تعبئة	شحن
RELAY	كتاوت	منظم كهربائي
SHORT CIRCUIT	التماس	دائرة قصر
CIRCUIT DIAGRAM	السيركت	مخطط الدائرة
STERTOR	السلف	بادئ الحركة
ALTERNATOR	الدينمو	مولد
HORN	بوري	منبه صوتي
BATTERY	بطارية	المركم
WIRE	سلك	موصل
LAMB	لمبة	مصباح

١. فريدريك نيس وآخرون . تكنولوجيا المركبات الآلية.
المؤسسة العامة للتعليم الفني والتدريب المهني. المملكة العربية السعودية
٢. روبرت أرنولد . تكنولوجيا الكهرباء.
المؤسسة العامة للتعليم الفني والتدريب المهني بالمملكة العربية السعودية
٣. هندسة الإنارة
د. أسر علي زكي و د. حسن كمشوشي
4. Henke-Konopasek/Duffy . Auto Electricity and Electronics
Technology : South Holland , Illinois, The good hart-willcox
company, Inc. 1990
5. Norm Chapman . Principles of Electricity & Electronics for
Automotive Technician : Delmar Thomson Learning 2000
6. James Duffy. Modern Automotive Mechanics : South Holland ,
Illinois, The good hart-willcox company, Inc. 1990
7. V.A.W.Hillier . Fundamentals of Automotive Electronics.
8. 2nd Edition : Stanley Thornes (Publishers)
9. 2nd Edition : Stanley Thornes (Publishers)
10. Bosch. Technical Instruction : Storage Batterie
11. Toyota . Fundamentals of servicing step 1
12. Training Manual VOL. 2
13. Bosch. Technical Instruction : Graphical symbols and circuit
Diagrams for Automotive Electric
14. Bosch. Technical Instruction : Storage Batteries

الصفحة	الموضوع
١	الوحدة الأولى الأساسيات الكهربائية
٢٦	الوحدة الثانية البطارية
٣٥	الوحدة الثالثة بادئ الحركة (السلف)
٥٣	الوحدة الرابعة المولد (الدينامو)
٦٩	الوحدة الخامسة الدوائر الكهربائية
٩٣	المصطلحات العلمية
٩٦	المراجع

تقدر المؤسسة العامة للتعليم الفني والتدريب المهني الدعم

المالي المقدم من شركة بي آيه إي سيستمز (العمليات) المحدودة

GOTEVOT appreciates the financial support provided by BAE SYSTEMS

BAE SYSTEMS