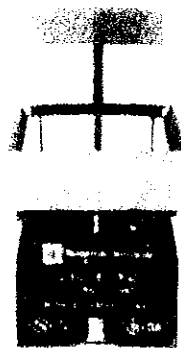
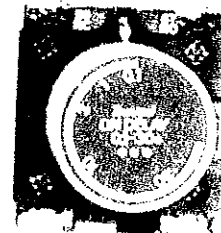
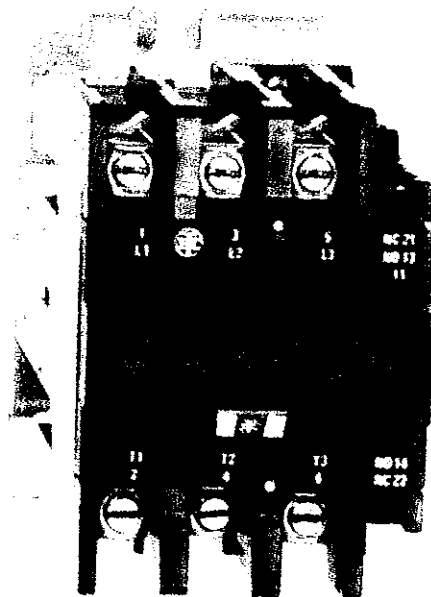
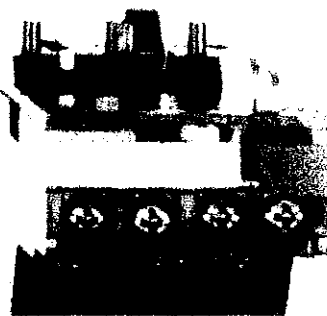


شركة التكميل الآلي

تصميم، تنفيذ، صيانة، إصلاح



شركة التكميل الآلي

مقدمة

أن مجال العمل بدوائر التحكم من المجالات المهنية التي لا تحتاج الى مجهود عضلى أو مهارة يدوية كبيرة بقدر ما تحتاجه الى مجهود ذهنى وفكرى .
فالتركيز وترتيب الأفكار له أهمية الكبرى فى تصميم أو تنفيذ أى لوحة تحكم .
وكذلك أيضا فى اكتشاف وتحديد العطل داخل اللوحة .

وعلى هذا الاساس فعند دراستك لهذا الكتاب لا تبدأ بمواضيع متباعدة بل بقدر المستطاع أدرس المواضيع بترتيبها . خاصة أن كنت مبتدئ فى هذه المهنة . حيث أن الدوائر مرتبطة ببعضها الى حد كبير فاذا تفهمت الدائرة الأولى سيسهل عليك الأمر فى الدائرة الثانية وهكذا .

لأن هناك معلومات أساسية لا يمكن تكرارها فى كل دائرة وبدون العلم بتلك المعلومات لا يمكن استيعاب كيفية التشغيل للدائرة التى تدرسها .

ولا يتم قراءة شرح الدائرة أو بياناتها مجرد قراءة عابرة أن لم تربط كل كلمة وكل رمز بالرسم الموجود والا فلن تكون استفادتك كما يجب .

وفى قرأتك للدوائر الأولى تدرس الدائرة كما هى . ولكن بعد عدد معين من الدوائر يجب أن تعلم كل نقطة بالدائرة كيف هى ولماذا وضعت هكذا . وماذا يحدث اذا وضعت بمكان آخر فهل تؤدى نفس الغرض أو لا

أن فى استطاعتك تصميم لوحة تحكم لآله ما ، ثم يأتى آخر ويصمم اللوحة بطريقة أخرى ، تؤدى نفس مهام الدائرة التى صممتها .

ولذلك ستجد أكثر من تصميم للدائرة الواحدة . والغرض من ذلك التعرف على طرق الرسم والرموز المختلفة بحيث تستطيع قراءة معظم أنواع الدوائر . وأيضا لتوسيع أفكارك مما يسهل عليك تصميم دوائر من عندك وهذا ما يجب أن تتدرب عليه . فمن غير المعقول أن تحصر جميع دوائر التحكم فى كتاب واحد حيث تظهر كل يوم آله جديدة وكل آله لها برنامجها الخاص المختلف عن آلات أخرى . وعلى هذا الأساس تصمم دوائرها الكهربائية .

تجهيد و معرفة

تستخدم دوائر التحكم الآلى فى الماكينات للتحكم فى تشغيل محرك أو أكثر فى الاتجاه والوقت المطلوب . وبالحماية الكافية .

ومن أهم المخامات التى تستعمل فى تركيب أبسط الدوائر هى : -

مفتاح التلامس - القاطع الحرارى - مفاتيح الأيقاف والتشغيل - مفاتيح مراقبة الضغط - مفاتيح مراقبة السوائل ... وغيرها .

١ - مفتاح التلامس (CONTACTOR)

أسمه الشائع كونتاكتور ويتكون من قلبين من شرائح معدنية ذات سبيكة خاصة . واحد ثابت والآخر متحرك .

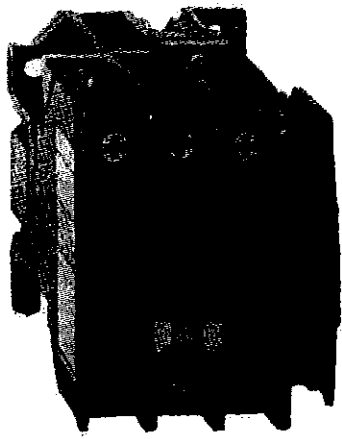
يوجد حول القلب الثابت ملف سلك معزول ملفوف فوق بكرة من البلاستيك أو القبر بعدد لفات وسمك سلك معين تبعاً لفرق الجهد الذى سيعمل به الملف .

ويعرف هذا الملف بالبويينة (COIL)

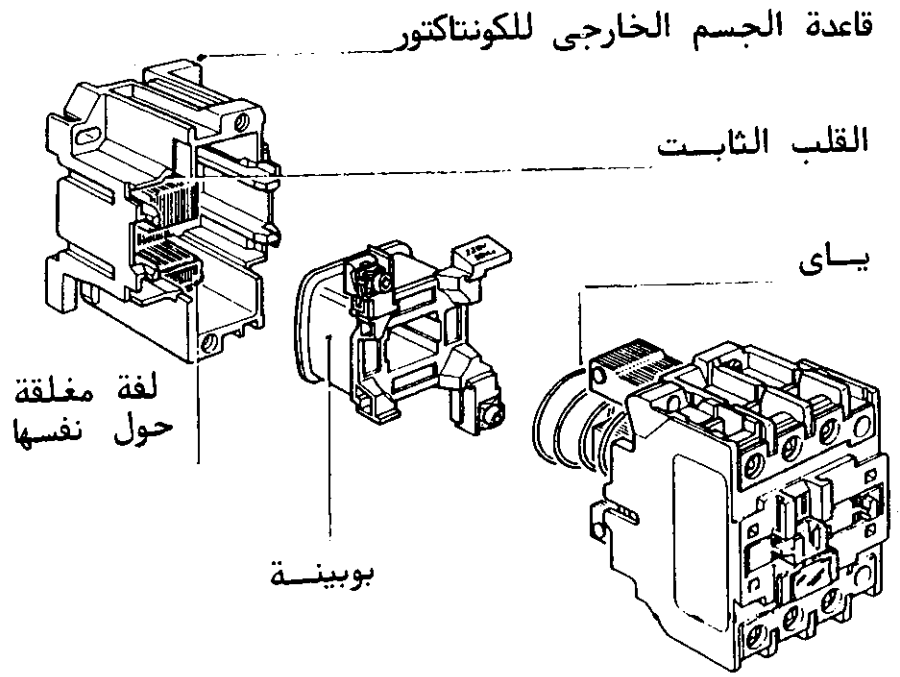
أما القلب المتحرك فهو يحمل عدداً من نقاط التلامس الرئيسية والمساعدة ونقاط التلامس الرئيسية هذه هى التى تصل أو تفصل التيار عن المحرك وعادة تكون هذه النقاط أقوى من نقاط التلامس المساعدة لتحتمل شدة تيار المحرك المستعمل . وتكون النقاط الرئيسية مفتوحة . أما النقاط المساعدة فممنها المفتوح وممنها المغلق .

وعندما يصل التيار الى البويينة عن طريق دائرة التحكم يحدث مجالاً مغناطيسياً يجذب القلب المتحرك الحامل لنقاط التلامس تجاه القلب الثابت .

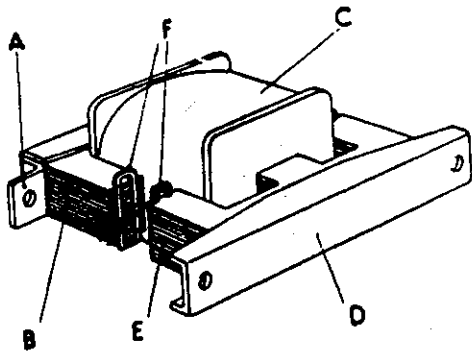
فيتغير وضع جميع نقاط التلامس الرئيسية والمساعدة فتصير النقاط المفتوحة مغلقة والمغلقة مفتوحة وتظل هكذا حتى ينقطع التيار عن البويينة فيعود القلب المتحرك الى وضعه الطبيعى مندفعاً الى أعلى بقوة السوستة (ياي) الموجودة بين القلبين فتعود جميع نقاط التلامس الى وضعها الاصلى .



كونتاكتر ماركة
تليميكانيك



توضيح أجزاء الكونتاكتور من الداخل



A جزء تثبيت القلب السفلى

B القلب المتحرك

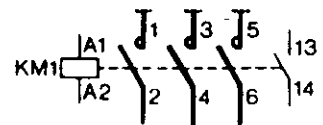
C البوينة

D القطعة الحاملة لنقاط التلامس

F لفة مغلقة حول نفسها لتقوية المجال المغناطيسى



بوينة



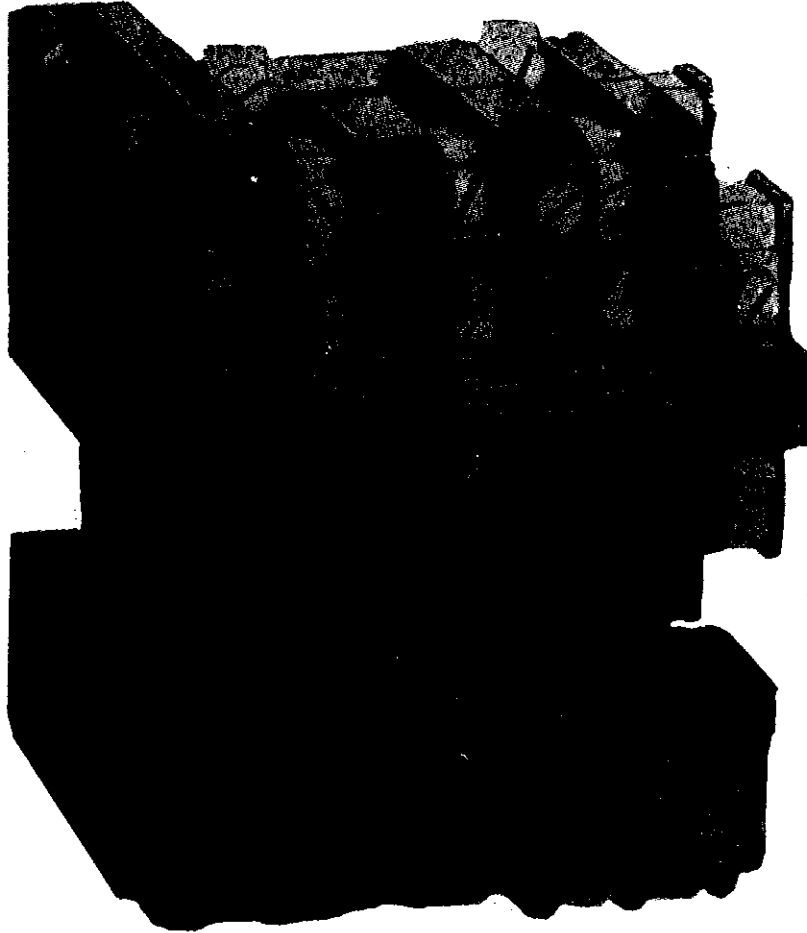
رمز الكونتاكتور

- كيفية معرفة وتحديد أطراف الكونتاكتور

- قبل توصيل أى كونتاكتور يجب تحديد نقاط التلامس الرئيسية ونقاط التلامس المساعدة المفتوحة والمغلقة وطرفين البويينة .

أولا بالنسبة لتحديد نقاط التلامس الرئيسية (main contacts)

فى بعض الكونتاكتورات يكون وضع نقاط التلامس الرئيسية فى مستوى واحد ونقاط التلامس المساعدة على الجانبين فى مستوى آخر . وفى هذه الحالة يمكن تحديد النقاط الرئيسية بسهولة .



كونتاكتور (AUDOLI) ايطالى الصنع مركب معه القاطع الحرارى وهنا توجد نقاط التلامس الرئيسية الثلاث مميزة فى الوسط أما النقاط المساعدة فهى على الجانبين . كل جانب به نقطة تلامس مغلقة وأخرى مفتوحة .

وفى بعض أنواع أخرى توجد ثلاث نقاط رئيسية ونقطة مساعدة واحدة مفتوحة فى مستوى واحد . وفى الكونتاكتورات الصغيرة تكون مسامير ربط أطراف التوصيل للنقاط الرئيسية والنقطة المساعدة غير مميزة . ولذلك يكتب على نقاط التلامس الرئيسية (R - S - T)

أو (1 - 3 - 5) أو (L1 - L2 - L3)

ونقطة التلامس المساعدة يضع لها رقما آخر مثل 13 - 14

وفى حالة وجود أكثر من نقطة تلامس مساعدة يجب تحديد النقاط المفتوحة والنقاط المغلقة وذلك بواسطة الأومتر وتأكد من عدم وجود تيار بالكونتاكتور وضع طرفى الأومتر على النقاط المراد معرفتها فاذا تحرك مؤشر الأومتر وضغط فوق الكونتاكتور وعاد المؤشر مكانه فمعنى ذلك أن هذه نقطة تلامس مغلقة .

والعكس فى حالة النقطة المفتوحة . فعند وضع طرفى الأومتر لا يتحرك مؤشره وبالضغط على الكونتاكتور يتحرك مؤشر الأومتر .

ملحوظة : -

توجد بعض أنواع الكونتاكتور تحمل عددا معين من نقاط التلامس المساعدة المفتوحة والمغلقة ولا يمكن تركيب عددا آخر من نقاط التلامس على نفس الكونتاكتور .

وتوجد أنواع أخرى كثيرة لها فى الغالب نقطة تلامس مساعدة واحدة مفتوحة . ولكن يمكن تركيب عدد آخر من نقاط التلامس المساعدة على نفس الكونتاكتور وتباع على حدى تبعا للمطلوب من دائرة التحكم ومن الممكن أيضا تركيب بعض أجزاء أخرى على نفس الكونتاكتور كالتيمر مثلا وذلك يساعد كثيرا فى تصغير حجم اللوحة وسهولة تركيب أجزائها .

ملحوظة : -

فى حالة قيامك بتحديد أى نقطة تلامس داخل الكونتاكتور بواسطة الأوميتر يجب أن تتأكد من عدم وجود تيار أو أطراف موصلة بالنقطة المراد تحديدها .

- يقال على نقطة التلامس مفتوحة أو مغلقة فى حالة وضعها الطبيعى أى فى حالة عدم وجود تيار بالبويينة .

أما بالنسبة لتحديد طرفين البويينة فمن الممكن تحديدهما بمجرد النظر الى مكانهم فطرفا البويينة عادة يكون وضعهم فى مستوى أقل انخفاضا من نقاط التلامس .

وعادة يرمز لهم (A1 . A2) أو (A - B)

وفى بعض أنواع الكونتاكتورات يوجد طرفان البويينة متجاوران فى جهة واحدة من الكونتاكتور .

وفى أنواع أخرى يوجد طرف فى جهة والطرف الثانى فى الجهة الاخرى .

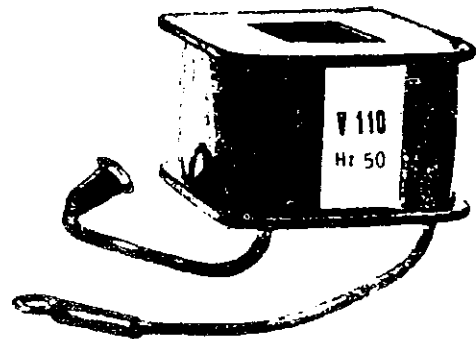
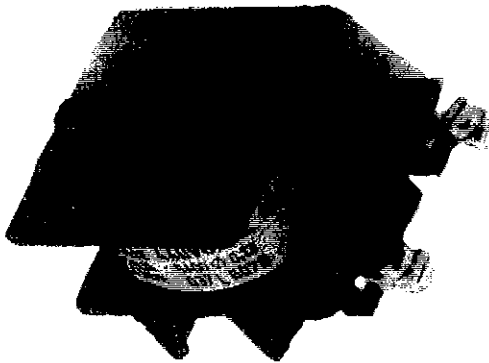
وعند اختيار البويينة بالأومتر يتحرك المؤشر .

وكلما زاد فرق الجهد الذى تعمل به هذه البويينة كلما زادت قيمة المقاومة .

قيم الجهد المختلفة التى تعمل عليها البويينات

24 - 42 - 48 - 110 - 120 - 127 - 220 - 240 - 380v

415 - 440 - 500 - 600 - 1000v



وتوجد بعض أنواع وأحجام كثيرة لمفاتيح التلامس .
وعند شراء أو تغيير مفتاح تلامس يجب معرفة ثلاث أشياء أساسية

- ١ - شدة تيار أو قدرة المحرك الذي سيعمل بهذا الكونتاكتور .
- ٢ - فرق الجهد الذي تعمل به دائرة التحكم الموجود بها هذا الكونتاكتور .
- ٣ - عدد نقاط التلامس المساعدة المفتوحة والمغلقة .

بالنسبة للنقطة الأولى:

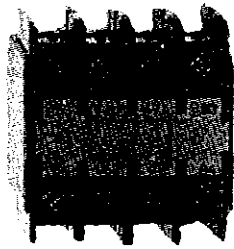
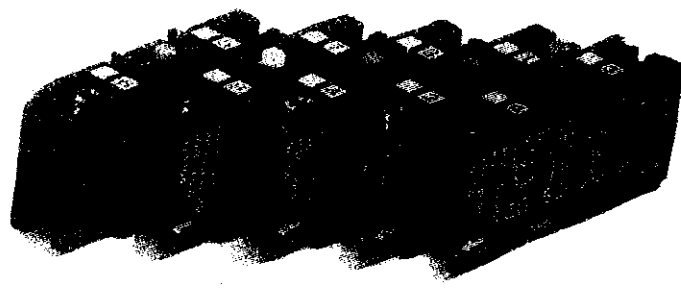
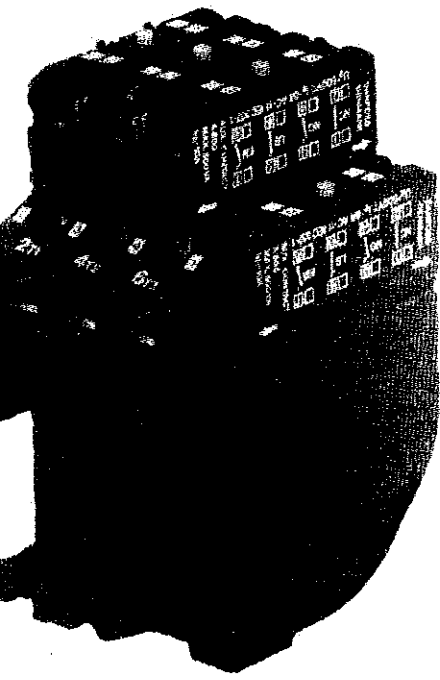
فإن أى كونتاكتور تصنع نقاط تلامسه الرئيسية لتحتمل شدة تيار معينة فإذا أتصل بهذه النقاط محرك شدة تياره أعلى من أن تتحمله نقاط التلامس سيؤدى ذلك الى زيادة حجم الشرارة المتولدة نتيجة توصيل وقطع التيار عن المحرك . وبالتالي الى اتلاف هذه النقاط سريعا .

ومن المعروف أن محركات الثلاث أوجه من الممكن تشغيلها على أكثر من جهد مثلا ٢٢٠ / ٣٨٠ فولت أو ٣٨٠ / ٦٦٠ فولت . وكلما زاد فرق الجهد الذى سيعمل عليه المحرك يقل شدة تياره والعكس فمثلا كونتاكتور تيليمكانيك DO9 الفرنسى الصنع تتحمل نقاط تلامسه الرئيسية شدة تيار قدرها ٩ أمبير وستجد مكتوبا على هذا الكونتاكتور الجدول الاتى :

V	KW	HP
220	2.2	3
280	4	5.5
415	4	5.5
500	5.5	7.5
600	5.5	7.5

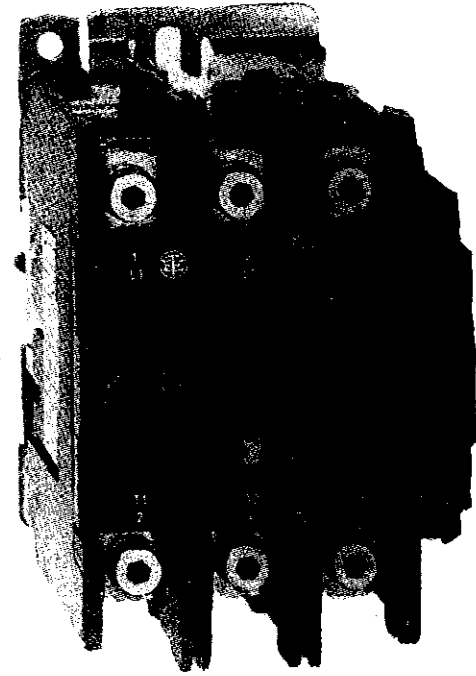
ومعنى هذا الجدول أنه اذا كان المحرك سيعمل على جهد قدره ٢٢٠ فولت فيمكن وضع محرك حتى قدره ٢,٢ كيلوات واذا كان المحرك سيعمل على ٣٨٠ فولت فمن الممكن وضع محرك قدره ٤ كيلوات وهكذا .

وفى جميع الحالات ستجد أن تيار المحرك لا يتعدى ٩ أمبير .



عددا من نقاط التلامس الأضافية تركب مع الكونتاكتور
ويوجد منها نقطة واحدة أو اثنين معا أو أربع نقاط

A	220v kw	380v kw	415v kw	440v kw	660v kw	A
9	2.2	4	4	4	5.5	25
12	3	5.5	5.5	5.5	7.5	25
16	4	7.5	9	9	7.5	32
25	5.5	11	11	11	15	40
32	7.5	15	15	15	18.5	50
40	11	18.5	22	22	30	60
50	15	22	25	30	33	80
63	18.5	30	37	37	37	80
80	22	37	45	45	45	125



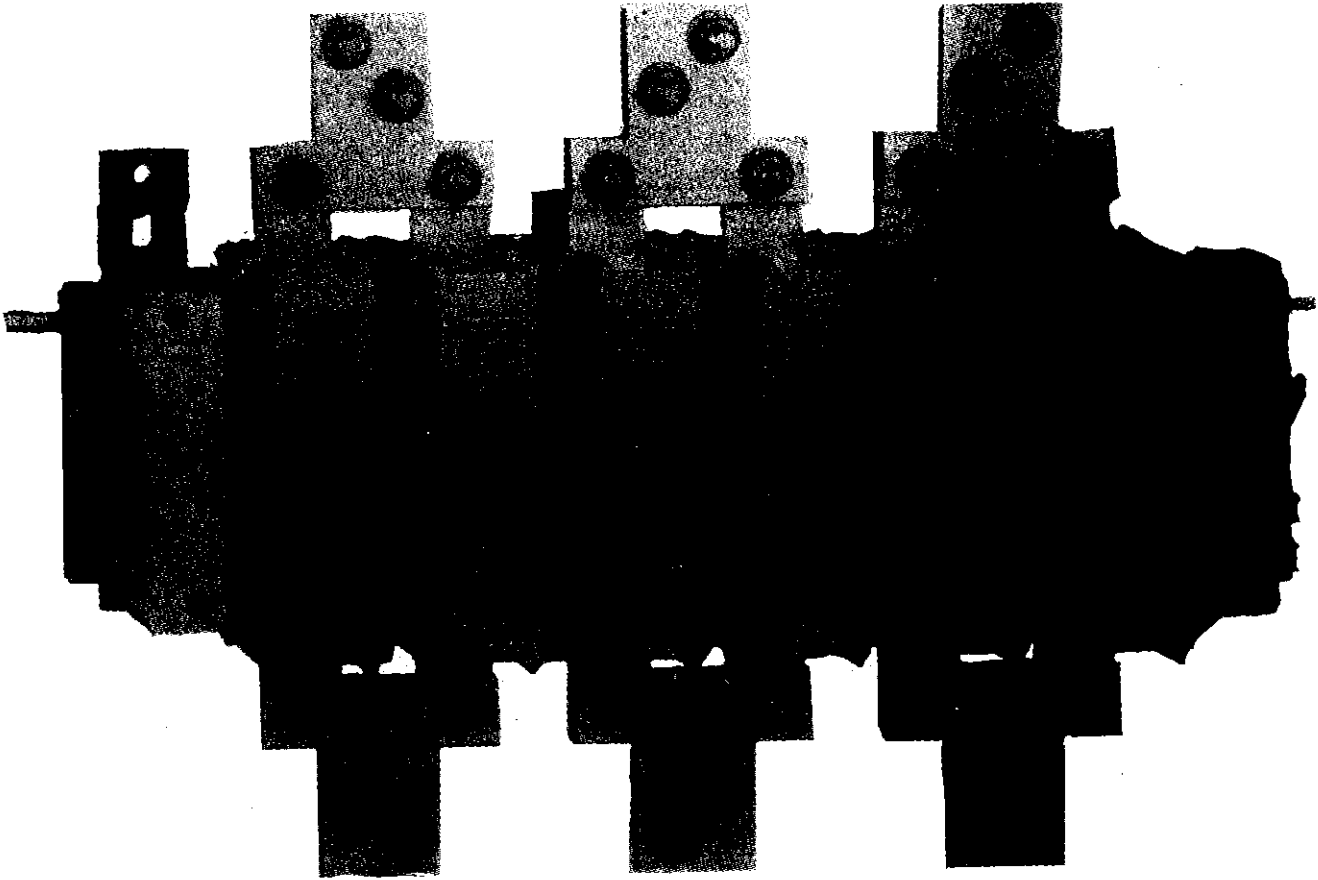
كونتاكتور ٨٠ أمبير

هذا الجدول لشركة تيليمكانيك يحتوى على قيم تيار
الكونتاكتورات المتوفرة من ٩ أمبير وحتى ٨٠ أمبير .

220v 380v 415v 440v 500v 660v

A	kw	kw	kw	kw	kw	kw	A
115A	30	55	59	59	75	90	200A
185A	55	90	100	100	110	132	270A
265A	75	132	140	140	160	200	350A
400A	110	200	220	250	257	335	500A
500A	147	250	280	295	355	400	700A
630A	200	335	375	400	400	450	1000A
780A	220	400	425	425	450	475	1600A

هذا الجدول لشركة تليمكانيك يحتوى على قيم تيار الكونتاكتورات المتوفرة من ١١٥ أمبير وحتى ٧٨٠ أمبير .



كونتاكتور تليمكانيك ٧٨٠ أمبير

٢ - قاطع حرارى OVERLOAD

وأسمه الشائع أوفرلود ويستخدم لحماية المحرك فى حالة ارتفاع شدة تياره أعلى من الطبيعى .

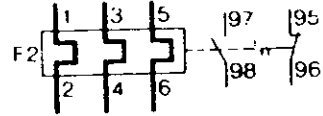
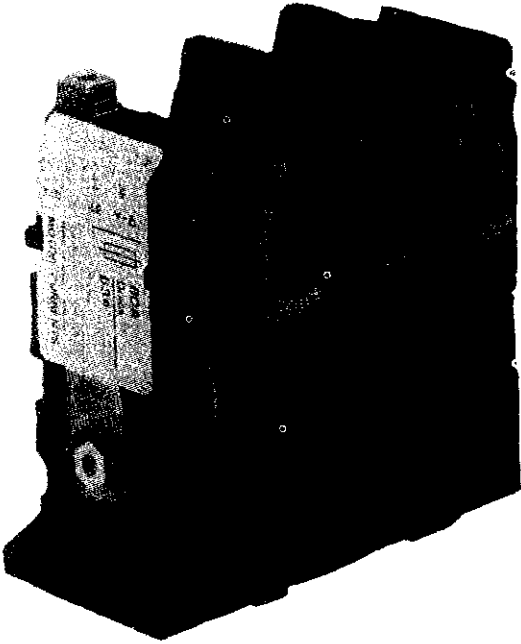
وهو عبارة عن ملفات حرارية تتصل بالتوالى مع المحرك ويضبط تدريج القاطع الحرارى على قيمة شدة تيار المحرك وهو يعمل بالحمل الكامل .

فاذا حدث ارتفاع فى شدة تيار المحرك لأى سبب داخلى أو خارجى ترتفع درجة حرارة الملف الحرارى فيؤدى تمده الى تحريك جزء من الفبر فيفصل نقطة تلامس مغلقة داخل القاطع وتتصل هذه النقطة بالتوالى مع بوبينة الكونتاكاتور . فتقطع التيار عنها وتعود نقاط التلامس الرئيسية (المتصلة بالتوالى مع المحرك) الى وضعها الطبيعى (مفتوحة) فينقطع التيار عن المحرك .

وبعد معرفة سبب ارتفاع قيمة تيار المحرك واصلاحه .

يضغط على نقطة تلامس القاطع (بواسطة ذراع خاص بذلك)

ويعمل المحرك مرة أخرى .

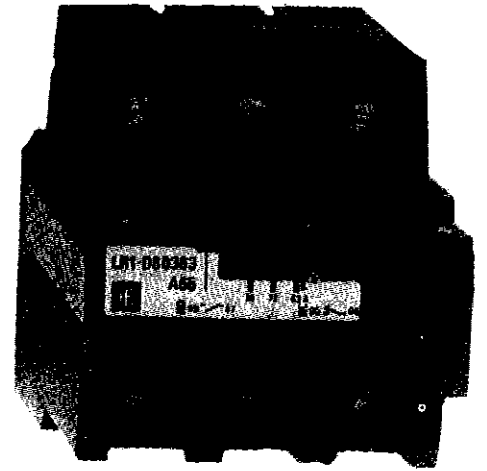
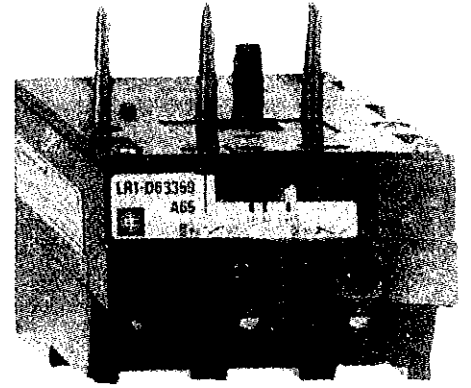


رمز القاطع الحرارى

قاطع حرارى دانفوس

صنع بالدنامرك

220v	380v	415v	440v	500v	660v	
KW	KW	KW	KW	KW	KW	A
						0.1-0.16
						0.16-0.25
						0.25-0.40
					0.37	0.40-0.63
	0.37		0.55	0.75	1.1	0.63-1
0.37	0.75	1.1	1.1	1.1	1.5	1-1.6
0.75	1.5	1.5	1.5	2.2	3	1.6-2.5
1.1	2.2	2.2	2.2	3	4	2.5-4
1.5	3	3.7	3.7	4	7.5	4-6
2.2	4	4	4	5.5		5.5-8
						7-10



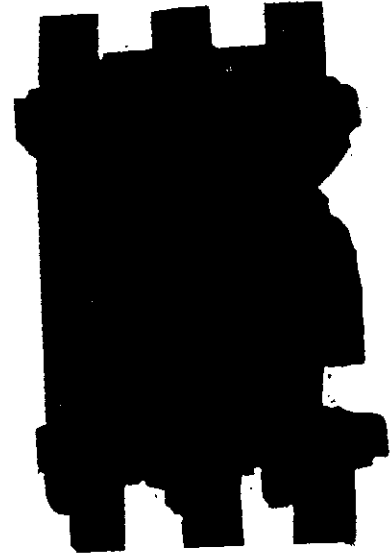
220V 380V 415V 440 500 600

KW	KW	KW	KW	KW	KW	A
3	5.5	5.5	5.5	7.5	10	10-13
4	7.5	9	9	10	15	13-18
5.5	11	11	11	15	18.5	18-25
7.5	15	15	15	18.5		23-32
	15	15		18.5		28-40
7.5	15	15	15	18.5	22	23-32
10	18.5	22	22	22	30	30-40
11	22	25	25	30	37	38-50
15	25	30	30	37	45	48-57
18.5	30	37	37	45	55	57-66
22	37	45	45	55	63	63-80

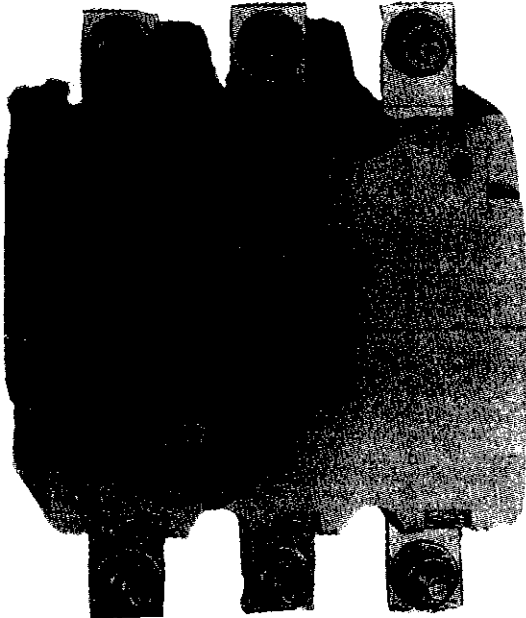
عند شراء أوفرلود يجب معرفة قيمة تيار المحرك .

ولكل أوفرلود تدرج للأمبير يبدأ بقيمة معينة وينتهي بقيمة أخرى ويجب أن تكون قيمة تيار المحرك المستعمل موجودة بين أقل وأكبر قيمة لتدرج الأوفرلود وهذان الجدولان لشركة تليمكانيك .
يحتويان على قيم تيار كل أوفرلود من ١ . ٠ . ٠ أمبير وحتى ٨٠ أمبير .

KW	KW	KW	KW	KW	KW	A
25	51	55	59	63	90	75-105
30	59	59	63	80	110	95-125
45	80	80	90	100	140	100-160
55	90	100	110	129	160	125-200
63	110	129	140	160	200	160-250
80	150	160	160	200	257	200-315
110	185	200	220	257	335	250-400
140	250	257	280	315	445	315-500
180	315	355	375	425	500	400-630
220	400	450	450	500		500-800
295	500	500	500			630-1000



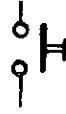
وهذا الجدول ايضا لشركة تليليمكانيك . ،يحتوى على قيم تيار كل أوفرلود من ٧٥ أمبير وحتى ١٠٠٠ أمبير ومثل هذه الأوفرلودات تدمج مع محول تيار كى لا تمر قيمة التيار كاملة داخل الملفات الحرارية وتعمل فقط على تيار متردد .



أوفرلود يبدأ تدريج
شدة تياره من
٢٥٠ أمبير حتى ٤٠٠ أمبير

PUSH - BUTTIONS

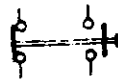
٣ - مفاتيح الايقاف والتشغيل



مفتاح تشغيل ON
وظيفته توصيل التيار الى
البوينه عند الضغط عليه

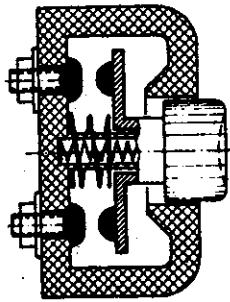


مفتاح ايقاف OFF
وظيفته فصل التيار عن
البوينه عند الضغط عليه
وتوجد بعض الأنواع تؤدي
الوظيفتان فمن الممكن استخدام

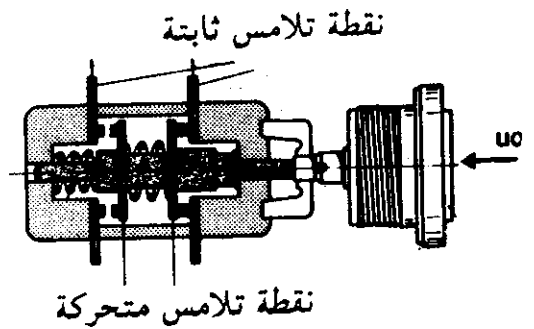


نفس المفتاح كتشغيل أو ايقاف
أو مجوز أي بالضغط عليه
يفصل التيار عن بوينه
ويصله لأخرى في نفس اللحظة .

وهذه المفاتيح يتغير وضعها لحظة الضغط عليها فقط ثم تعود الى وضعها الأصلي سواء كان للتشغيل أو الإيقاف .

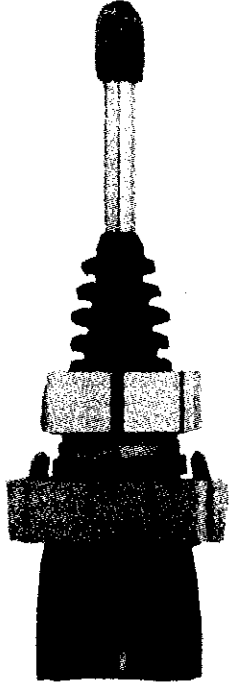


مفتاح له نقطة تلامس
واحدة مفتوحة .
وهذا النوع لا يمكن استخدامه
الا كمفتاح تشغيل .

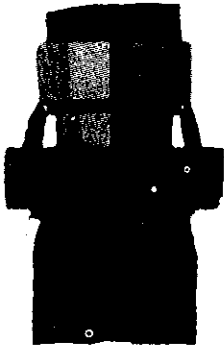


مفتاح له نقطتا تلامس
واحدة مغلقة والاخرى مفتوحة
ومن الممكن استخدامه كمفتاح
ايقاف أو مفتاح تشغيل
أو الأثنين معا .

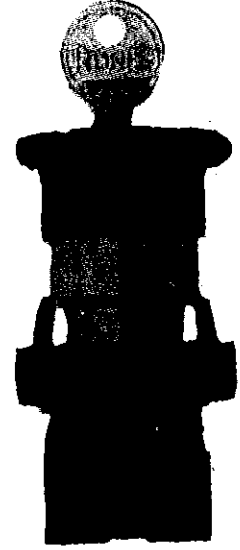
بعض أنواع مفاتيح التشغيل والايقاف من شركة تيليمكانيك الفرنسي



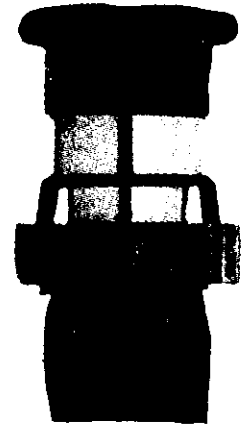
هذا النوع من المفاتيح من الممكن استخدامها لفتح نقاط بتحرك الذراع الى أعلى والى أسفل والى اليمين والى اليسار .



مفتاح تشغيل أو أيقاف عادي .



هذا المفتاح لا يمكن تشغيله الا بوضع مفتاح قفل خاص به



مفتاح تشغيل أو أيقاف برأس كبيرة واضحة

توجد بعض أنواع المفاتيح بداخلها مصباح إشارة يضيء عند التشغيل ويتصل هذا المصباح الصغير كأي مصباح إشارة بالتوالي مع نقطة مساعدة من الكونتاكاتور .

LIMIT SWITCHES مفتاح نهاية الشوط

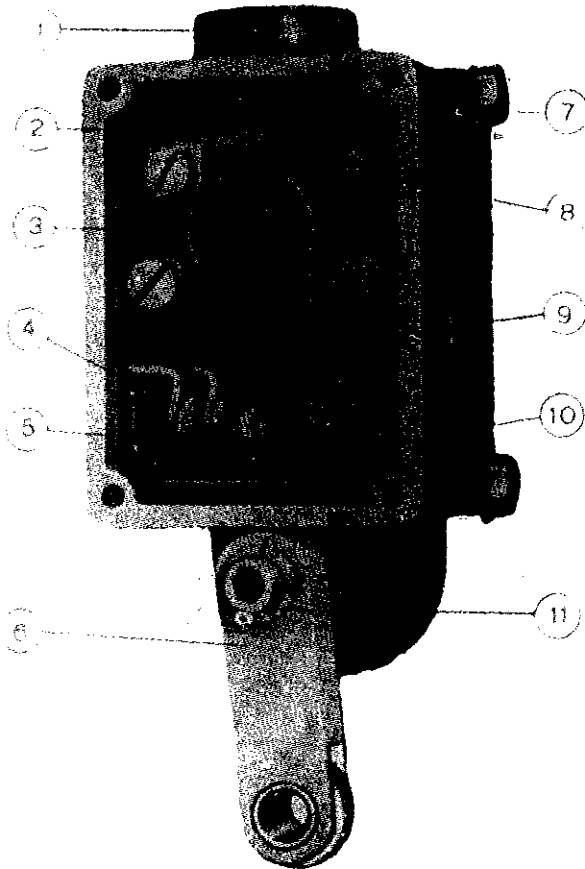
وتسمى ليمت سويتش وهى تحمل عددا من نقاط التلامس المغلقة والمفتوحة وتغير وضعها عند اصطدام شئ بها .

وتستخدم لتوصيل أو قطع التيار عن البوينه عند وصول الحمل الى مسافة أو ارتفاع معين .

وتوجد بكثرة خاصة فى المصاعد والأوناش وبعض الماكينات وتوجد أنواع مفاتيح أخرى تستخدم لنفس الغرض ولكن ليس عن طريق الاصطدام .

وتسمى بالخلايا الكهروضوئية (PHOTO ELECTRIC DETECTORS)

وهذه تغير وضع نقاط تلامسها بمجرد مرور شئ ما على بعد معين دون الاحتياج لتلامس ميكانيكيا .



مفتاح نهاية شوط له

نقطتا تلامس واحدة

مفتوحة والأخرى مغلقة

من شركة AUDLI الإيطالية

١ - فتحة خروج أسلاك التوصيل .

٢ - جسم عازل خارجى .

٣ - قطعة عازل تحمل أطراف التوصيل .

٤ - نقطة تلامس ثابتة .

٥ - نقطة تلامس متحركة .

٦ - الذراع الذى يصطدم به الحمل .

٧ - مسمار للتثبيت .

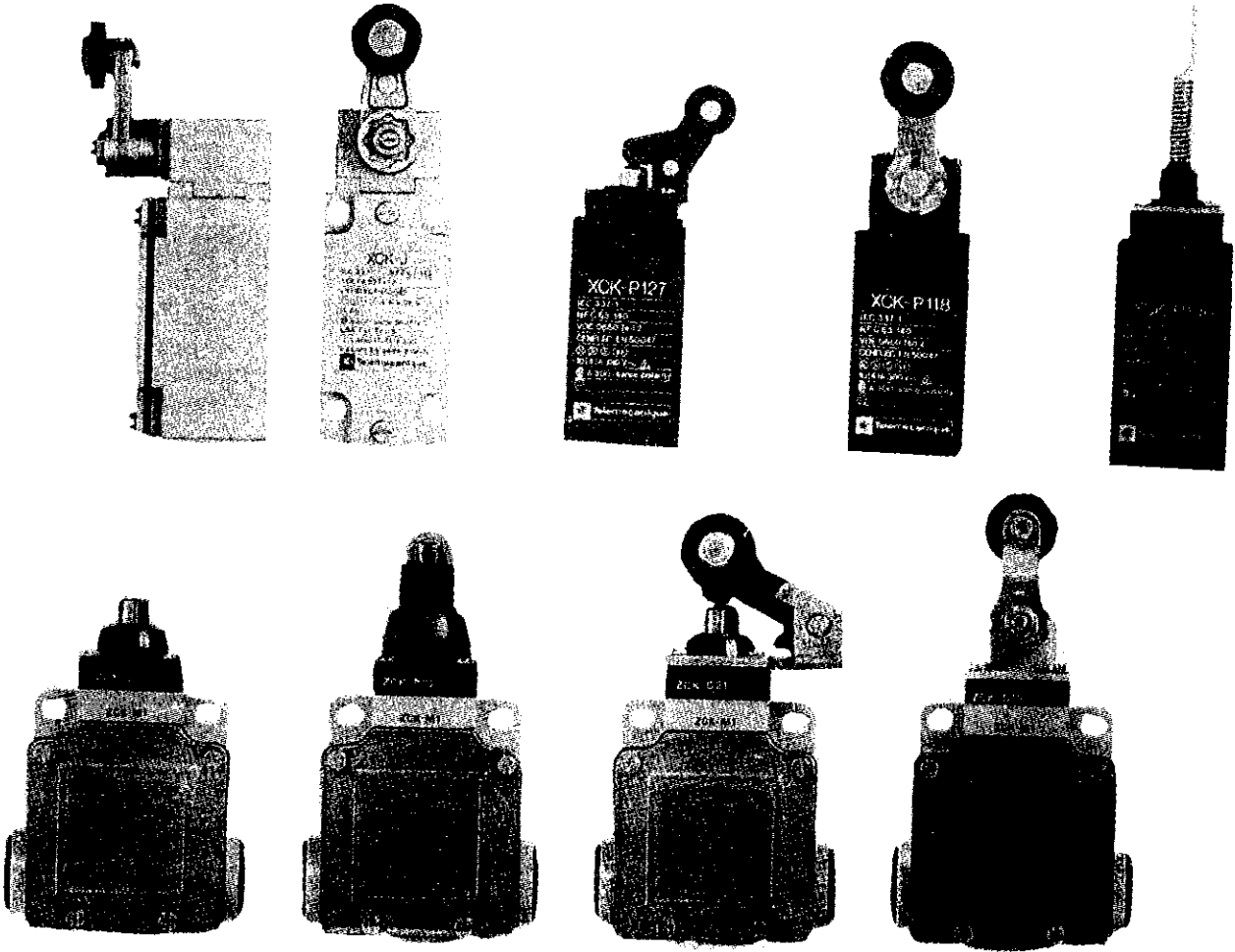
٨ - قطعة عازلة تحمل أطراف التوصيل .

٩ - القطعة التى تحمل نقاط التلامس المتحركة .

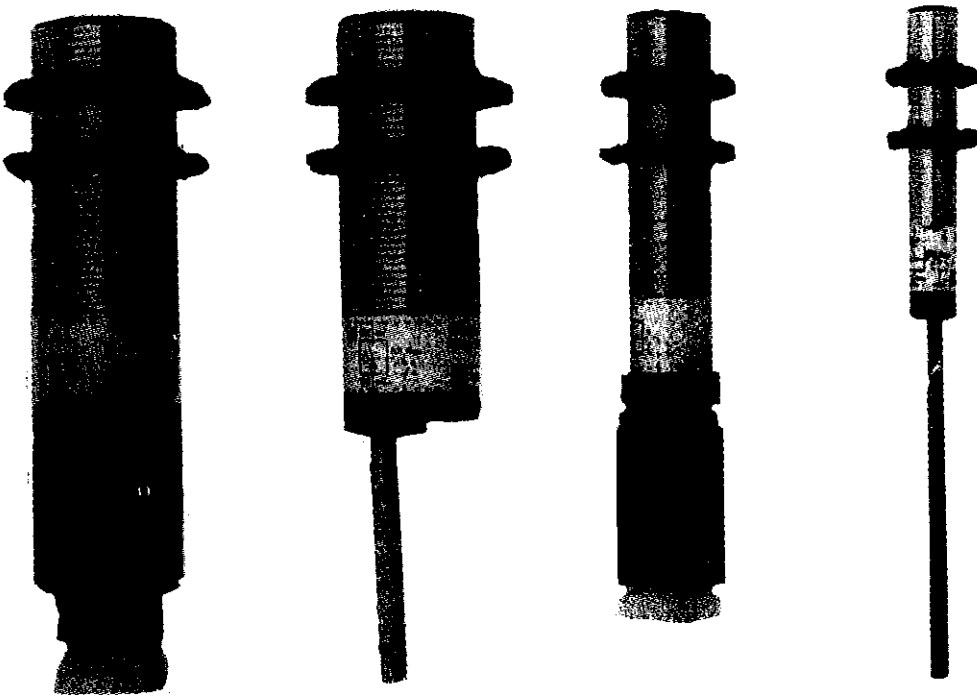
١٠ - قطعة عازلة من البكاليت .

١١ - مسمار للتثبيت زاوية ميل الذراع .

بعض أنواع مفاتيح نهاية الشوط من إنتاج شركة تيليمكانيك



بعض أنواع الخلايا الكهروضوئية من إنتاج شركة تيليمكانيك

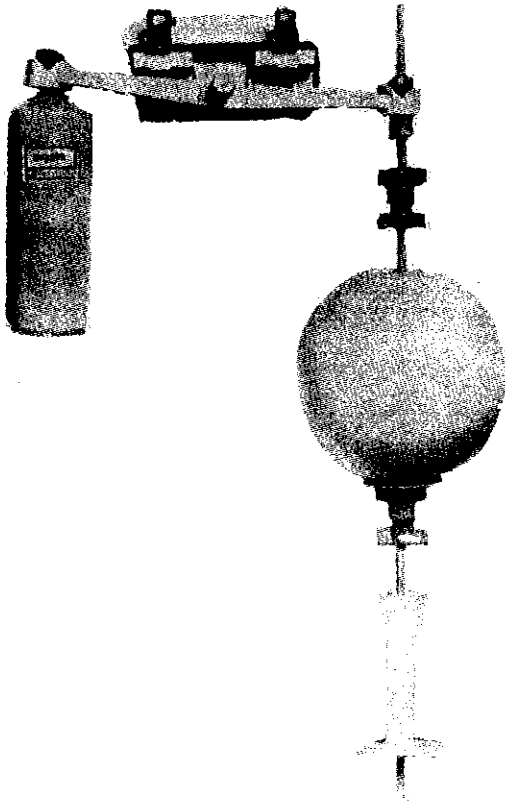


مفتاح مراقبة الضغط (PRESSURE SWITCHES)

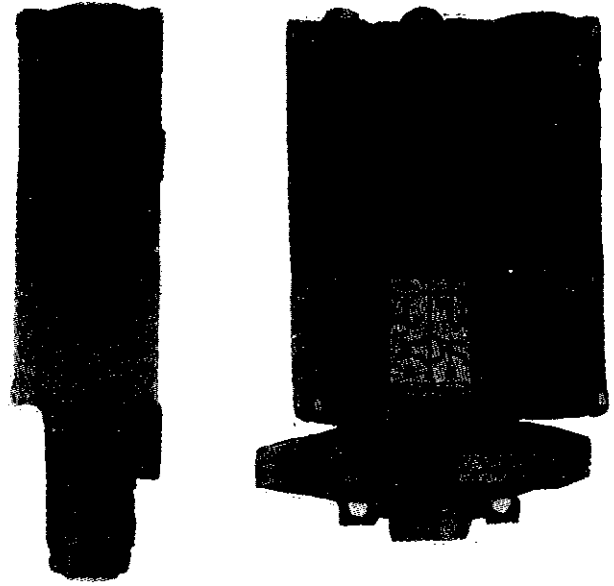
وتستخدم هذه المفاتيح للتحكم فى الضغط سائلا كان أو هواء . فى بعض الطلبات مثلا أو خزان الهواء (كمبرسور)
وتغير وضع نقاط تلامسها عند ارتفاع ضغط السائل أو الهواء الى حد معين وعندما يقل الضغط تعود النقاط الى وضعها الطبيعى .

مفتاح مراقبة السوائل (FLCAT SWITCHES)

وتستخدم هذه المفاتيح للتحكم فى ارتفاع أو انخفاض مستوى السوائل .
ويتغير وضع نقاط تلامسها عند ارتفاع مستوى السائل الى حد معين أو انخفاضه أيضا .



نوع من أنواع
مفاتيح مراقبة الوسائل



نوع من أنواع
مفاتيح الضغط

مفاتيح التوقيت الزمنى (TIMERS)

يسمى بالتيمر ويستخدم لتوصيل التيار الى بوبينه ما أو فصله عنها أوماتيكيا بعد زمن معين يضبط عليه تدريج التيمر .

وتوجد منه أنواع كثيرة الشائع منها :
التيمر الهوائى - التيمر الالكترونى - التيمر ذات المحرك .

التيمر الهوائى

عبارة عن قطعة من الكاوتشوك مفرغة الهواء يوجد بنهايتها فتحة صغيرة يتحكم فى فتحها أو غلقها بنسب دقيقة جدا بلف ، ويركب هذا التيمر فوق الكونتاكتور وعند تشغيل الكونتاكتور يجذب ذراع متصل بقطعة الكوتشوك فتنتطبق . وتبعاً لقيمة الفتحة التى يتحكم فيها اللف تمتلئ قطعة الكاوتشوك بالهواء .

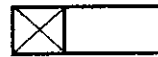
فترتفع وتغير وضع نقاط تلامس التيمر فى الوقت المحدد .

وكلما زادت قيمة الفتحة تمتلئ قطعة الكاوتشوك بالهواء فى وقت قصير والعكس عندما تقل قيمة الفتحة .

ملحوظة : -

بعض تيمرات هذا النوع يبدأ العد التنازلى للتوقيت المضبوط عليها لحظة تشغيل الكونتاكتور وبعد أنتهاء الزمن يتغير وضع نقاط التلامس .

ON delay



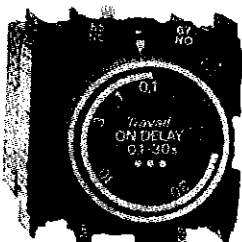
ويرمز لها

والبعض الآخر يتغير وضع نقاط تلامسها بمجرد تشغيل الكونتاكتور ثم بعد فصل الكونتاكتور يبدأ العد التنازلى للتوقيت وبعد انتهاء الزمن يعود وضع النقاط الى وضعهم

الطبيعى ويرمز لها



وتوجد أيضا تيمرات تؤدى الغرضان معا ويرمز لها



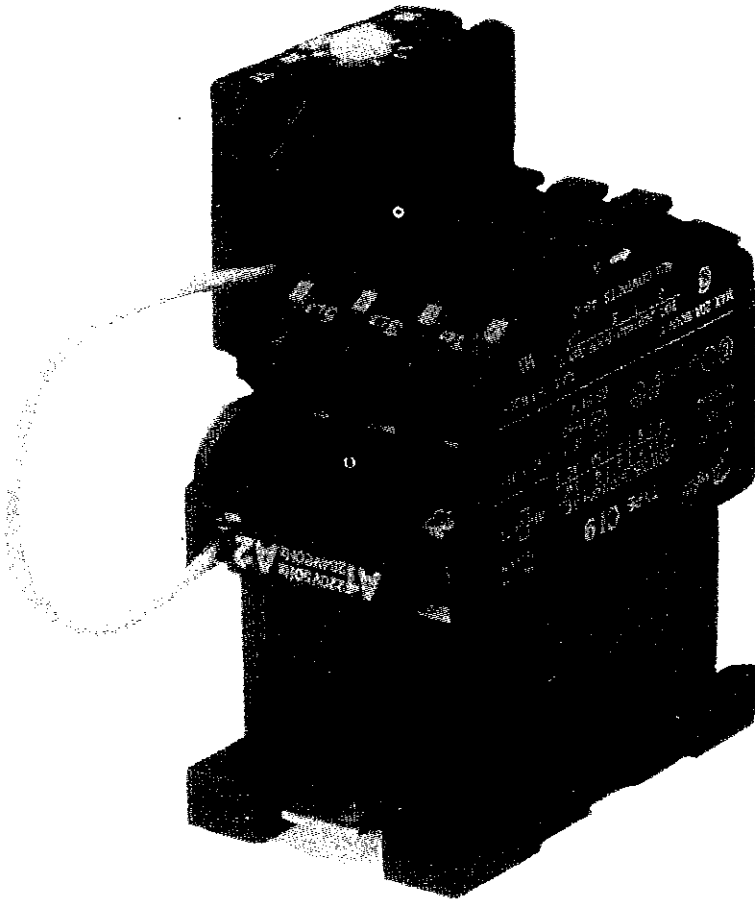
تيمر هوائى تيليمكانيك
يركب فوق الكونتاكتور

التيمر الالكترونى

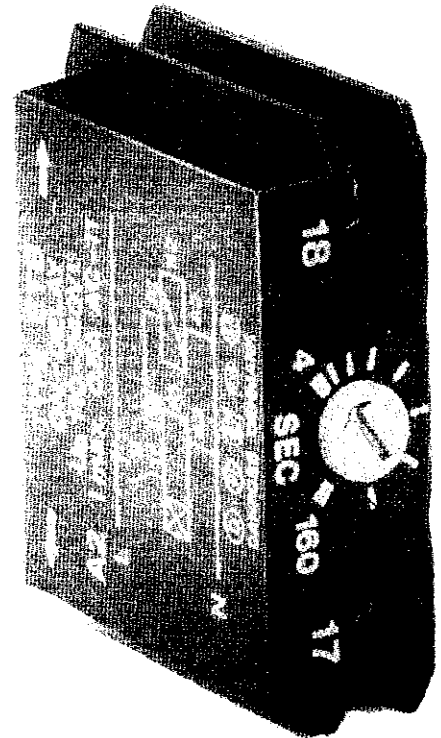
وهو عبارة عن دائرة مكونة من بعض المقاومات والترنستورات وأشياء اليكترونية أخرى وهذا النوع يبدأ العد التنازلى للتوقيت المضبوط عليه لحظة توصيله بالتيار وبعد انتهاء الزمن يغير وضع نقاط تلامسه وتظل النقاط فى الوضع الجديد حتى ينقطع عنه التيار فتعود النقاط الى وضعها الطبيعى .

التيمر ذات المحرك

وهذا النوع يحتوى على محرك صغير يحرك عددا من التروس حتى تأتى نقطة بارزة تغير وضع النقاط وهذا النوع أيضا يبدأ العد التنازلى للتوقيت المضبوط عليه لحظة توصيله بالتيار وبعد أنتهاء الزمن يغير وضع نقاط تلامسه وتظل النقاط فى الوضع الجديد حتى ينقطع عنه التيار فتعود نقاط تلامسه الى وضعها الطبيعى .

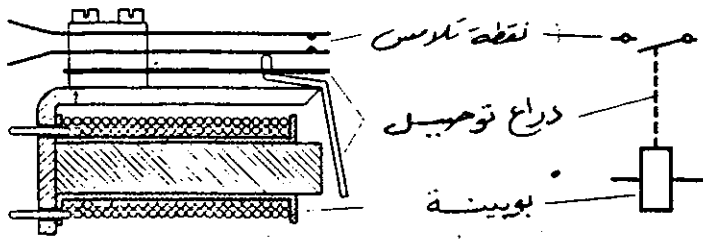


التيمر مركب مع الكونتاكتور

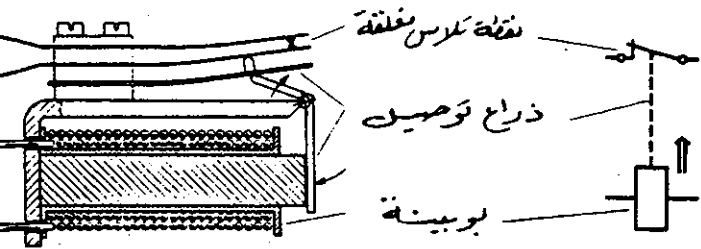


بعض أنواع التيمرات الالكترونية
من شركة دانفوس الديناماركية

مبادئ زهيدية

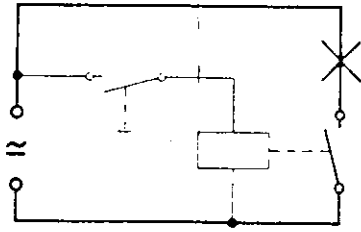


- ريلي ذات نقطة تلامس واحدة
- في حالة عدم وجود تيار بالملف يظل الذراع بعيداً عند البوينة ونقطة التلامس تكون مفتوحة .



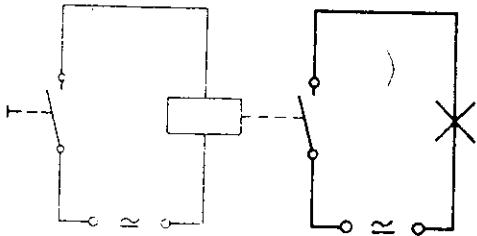
- عند مرور التيار في الملف يتولد مجالاً مغناطيسياً يجذب الذراع (الجزء السفلي) فيرفع الجزء الأخرى إلى أعلى ويضغط على نقطة التلامس فتصبح مغلقة .

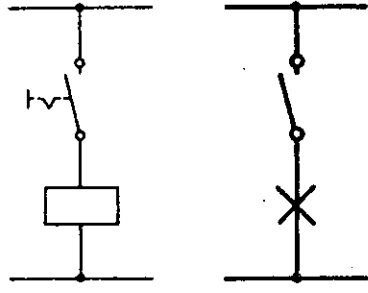
- في بعض الدوائر يكون فرق الجهد الذي تعمل عليه البوينة هو نفس فرق الجهد



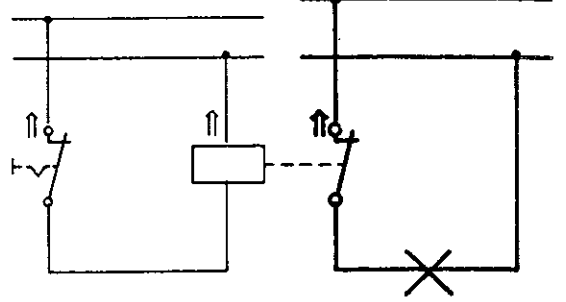
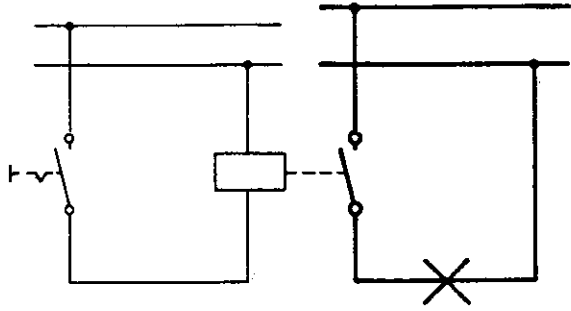
الذي يعمل عليه الحمل وبالتالي يتصل كلا من البوينة والحمل بنفس مصدر التيار .

- وفي دوائر أخرى يكون فرق الجهد الذي تعمل عليه البوينة أقل من فرق الجهد الذي يعمل عليه الحمل وبالتالي تتصل البوينة بمصدر تيار وتتصل دائرة الحمل بمصدر تيار آخر .

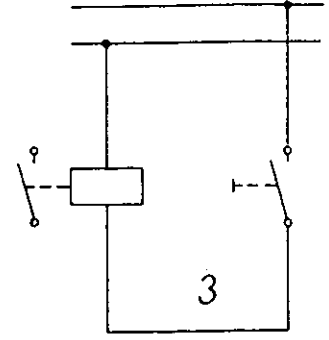
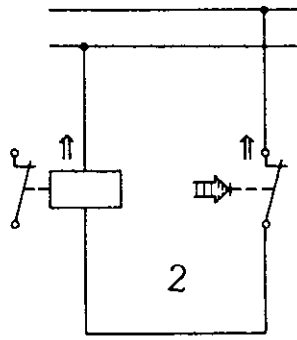
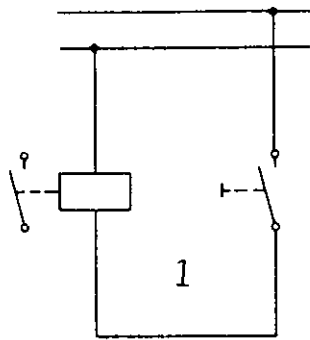
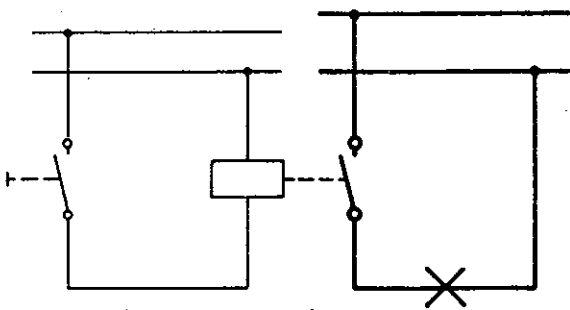




- إذا كان سيتم تشغيل بوبينة الريلى عن طريق مفتاح عادى كمفتاح الأضاءة أى أنه إذا أغلق يظل مغلق وإذا فصل يظل مفصولا . فسيكون التوصيل عاديا



- إذا كان سيتم تشغيل بوبينة الريلى عن طريق مفتاح تشغيل فذلك يعنى أنه بالضغط على هذا المفتاح سيمر تيار فى البوبينة وعند ترك المفتاح يعود مفتوحا فينقطع التيار عن البوبينة

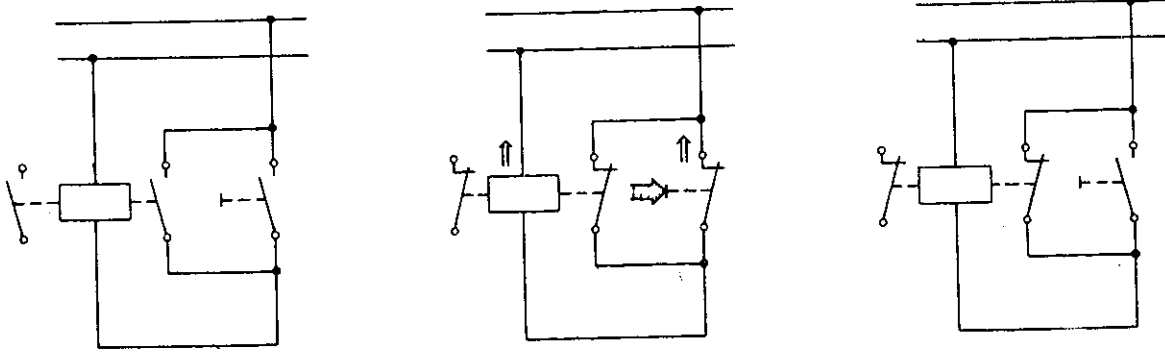


- فى الرسم رقم ١ قبل الضغط على مفتاح التشغيل . لا يمر تيار بالبوبينة والنقطة المساعدة مفتوحة .

- فى الرسم رقم ٢ لحظة الضغط على مفتاح التشغيل . يمر تيار بالبوبينة والنقطة المساعدة مغلقة .

- فى الرسم رقم ٣ عند رفع يده من على مفتاح التشغيل . يعود كما كان فى الرسم رقم ١ أى أنه سينقطع التيار عن البوبينة والنقطة المساعدة ستفتح .

- عندما يريد أن يظل التيار بالبوينة حتى بعد رفع يده من على مفتاح التشغيل يتوجب وجود نقطة مساعدة مفتوحة أخرى تتصل بالتوازي مع مفتاح التشغيل .

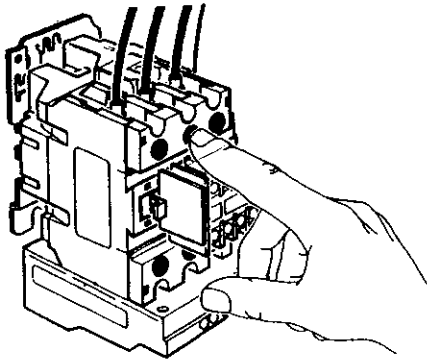


- فى الرسم رقم ١ قبل الضغط على مفتاح التشغيل . لا يمر تيار بالبوينة والنقط المساعدة مفتوحة .

- فى الرسم رقم ٢ لحظة الضغط على مفتاح التشغيل . يمر تيار بالبوينة والنقطة المساعدة مغلقة .

- فى الرسم رقم ٣ بعد رفع يده من على مفتاح التشغيل فيعود مفتوحا .

ولكن لا ينقطع التيار عن البوينة حيث أنه يمر إليها من خلال النقطة المساعدة المتصلة بالتوازي مع مفتاح التشغيل . وفى هذه الحالة سيظل التيار بالبوينة لا يمكن فصله الا عن طريق قطع مصدر التيار

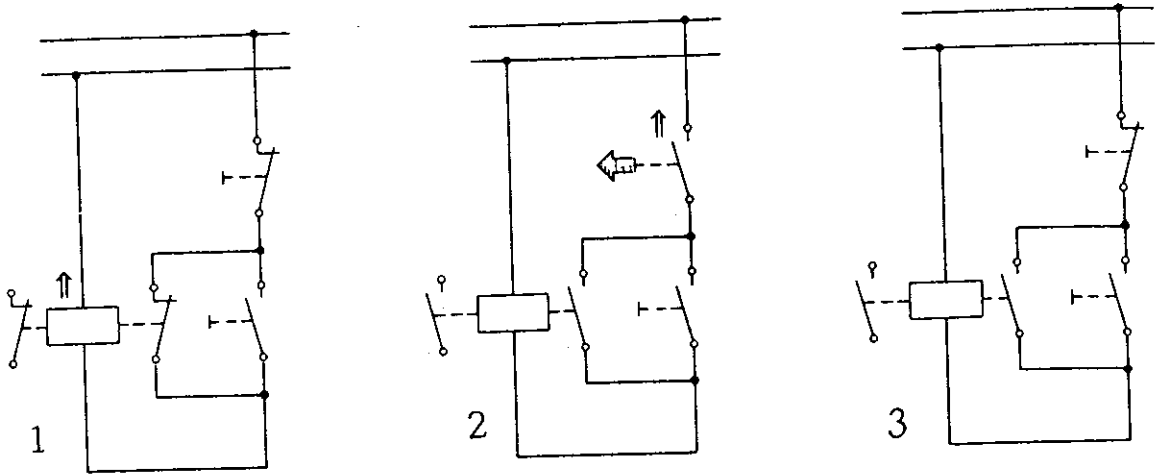


- توضيح كيفية تركيب

نقاط التلامس المساعدة

فوق الكونتاكتور

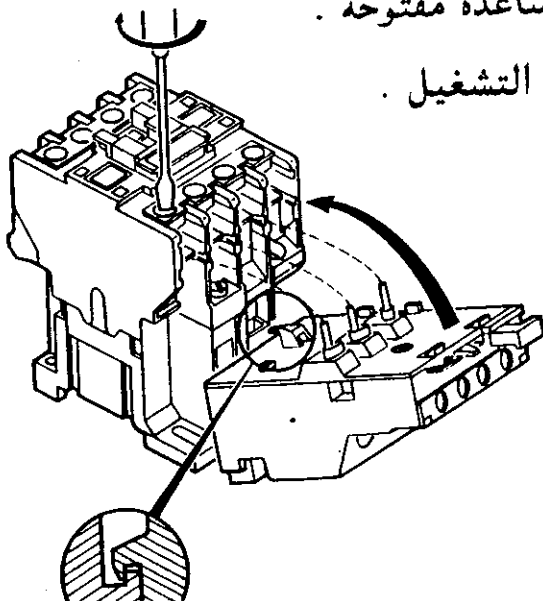
- وهنا وضع مفتاح إيقاف بالتوالى مع مفتاح التشغيل



- فى الرسم رقم ١ التيار يمر بالبويينة عن طريق النقطة المساعدة المتصلة بالتوازى مع مفتاح التشغيل . والنقط المساعدة مغلقة .

- فى الرسم رقم ٢ لحظة الضغط على مفتاح الأيقاف . ينقطع التيار عن البويينة . والنقط المساعدة تفتح .

- فى الرسم رقم ٣ بعد رفع يده من على مفتاح الأيقاف فيعود مغلقا ولكن لا يصل التيار الى البويينة حيث أن النقطة المساعدة مفتوحة . فلا يمر التيار مرة أخرى الا بالضغط على مفتاح التشغيل .



- توضيح كيفية تركيب الاوفرلود مع الكونتاكتور

دوائر القوى والتحكم

أى لوحة تحكم داخل ماكينة بها محرك أو أكثر تنقسم الى دائرتين منفصلتين . دائرة قوى ودائرة تحكم .

أولاً: دائرة القوى (POWER CIRCUIT)

- وهى الدائرة الخاصة بتوصيل التيار من المصدر الى المحرك وعادة تتكون من :-
- ١ - ثلاث فيوزات أو مفتاح أوتوماتيك يتحمل شدة تيار بدء دوران المحرك .
 - ٢ - ثلاث نقاط تلامس رئيسية الموجودة داخل الكونتاكتور .
 - ٣ - ثلاث ملفات حرارية للقاطع الحرارى .
 - ٤ - ثلاث أطراف المحرك .

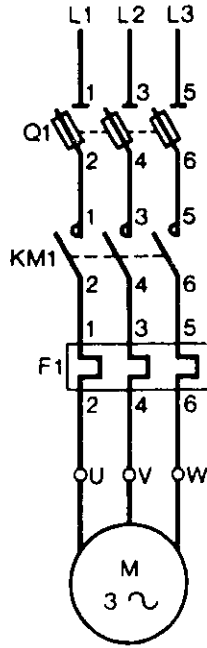
وجميع هذه الأشياء والسلك المستخدم فى توصيل هذه الدائرة يجب أن يتحمل شدة تيار المحرك المستعمل

ثانياً: دائرة التحكم (CONTROL CIRCUIT)

- وهى الدائرة الخاصة بتوصيل التيار الى بويينة الكونتاكتور وعادة تتكون من :-
- ١ - فيوز أو مفتاح أوتوماتيك يتحمل تيار البويينات الموجودة بالدائرة وهى عادة شدة تيارها ضعيف .
 - ٢ - نقطة تلامس القاطع الحرارى المغلقة .
 - ٣ - مفاتيح الأيقاف والتشغيل .
 - ٤ - عدداً من نقاط التلامس المساعدة للكونتاكتور (تبعاً للمطلوب من دائرة التحكم)
 - ٥ - بويينة الكونتاكتور أو أكثر تبعاً للمطلوب من دائرة التحكم وكل هذه الأشياء والسلك المستخدم لتوصيل دائرة التحكم يكون أقل سمكاً من الأشياء والسلك المستخدم فى دائرة القوى فهنا سمك السلك يتحمل فقط شدة تيار البويينات الموجودة بالدائرة وليس تيار المحرك .

دائرة القوى لمحرك واحد

تضم هذه الدائرة :-



١ - مصدر التيار ثلاثة فاز L1 - L2 - L3 ويجب أن يكون فرق الجهد بينهم هو نفس الجهد الذي يعمل عليه المحرك .

٢ - ثلاث فيوزات Q1 ويجب أن تتحمل هذه الفيوزات شدة تيار المحرك عند بدء دورانه . وهنا الفيوزات تستعمل أيضا كمفتاح ٣ فاز .

٣ - ثلاث نقاط تلامس رئيسية الموجودة بالكونتكتور KM1 ويجب أن تتحمل هذه النقاط شدة تيار المحرك .

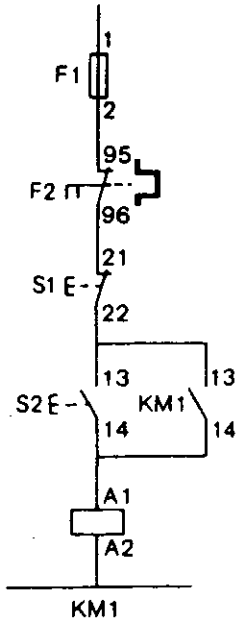
٤ - الملفات الحرارية للأوفرلود وتتحمل أيضا تيار المحرك . F1

٥ - ثلاث أطراف المحرك U - V - W

كيفية عمل دائرة القوى

عندما يصل التيار الى بويينة الكونتكتور KM1 عن طريق دائرة التحكم تغلق نقاط التلامس الرئيسية بقوة المجال المغناطيسي فيصل التيار الى المحرك مارا بالفيوزات الرئيسية وملفات الأوفرلود الحرارية .

دائرة التحكم لتشغيل محرك واحد



(13 - 14)

وتتضمن هذه الدائرة :-

١ - فيوز ٢ أمبير تقريبا F1

لحماية دائرة التحكم .

٢ - نقطة تلامس القاطع الحرارى

المغلقة F2

٣ - مفتاح الأيقاف S1

٤ - مفتاح التشغيل S2

٥ - بويينة الكونتاكتور KM1

٦ - نقطة تلامس مساعدة مفتوحة من نفس

الكونتاكتور متصلة بالتوازي مع مفتاح التشغيل .

ويجب أن يكون فرق الجهد بين طرفى دائرة التحكم هو نفس فرق الجهد الذى تتحمله البويينة .

كيفية عمل دائرة التحكم :-

عند الضغط على مفتاح التشغيل يصل التيار الى البويينة مارا بالفيز ونقط تلامس الأوفرلود ومفتاح الأيقاف فتجذب البويينة نقاط التلامس الرئيسية ويعمل المحرك .

أما نقطة التلامس المساعدة المفتوحة 13 - 14 فقد وضعت بالتوازي مع مفتاح التشغيل . لان هذا المفتاح يغلق نقاطه حين يضغط عليه ثم يعود الى وضعه الطبيعى .

ففى حالة عدم وضع نقطة التلامس المساعدة فسيقطع التيار عن البويينة بمجرد أن يدب عن مفتاح التشغيل .

ولكن فى حالة وجود هذه النقطة تتسبب فى مرور التيار بالبويينة الى أن يضغط على مفتاح الأيقاف فينقطع التيار عنها .

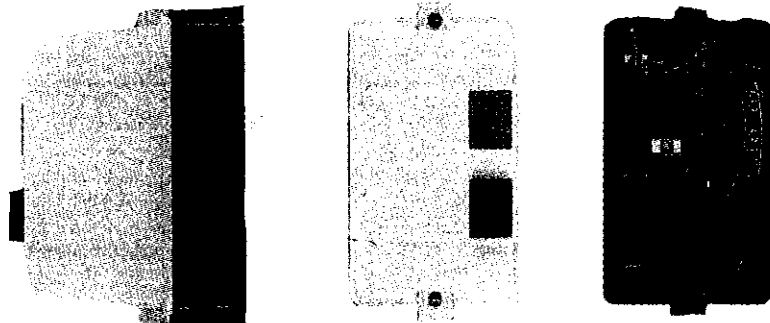
وتعود نقاط التلامس الرئيسية ونقطة التلامس المساعدة الى وضعهم الطبيعي (مفصولين) فيقف المحرك .

أما نقطة تلامس الأوفرلود F2 فوظيفتها أنه عندما يحدث ارتفاع في شدة تيار المحرك أكثر من قيمة التيار الطبيعي والمضبوط عليه تدرج الأوفرلود . ترتفع حرارة الملفات الحرارية فتفصل نقطة تلامس الأوفرلود وبالتالي تفصل التيار عن البوبينة ويقف المحرك .

ولا تعود هذه النقطة مغلقة الا بالضغط عليها .

أما في حالة عدم وجود الأوفرلود . فسيعمل المحرك طبيعيا في الظروف العادية . أى طالما لا يحدث ارتفاع في شدة تيار المحرك ولكن اذا حدث وأرتفعت شدة تيار المحرك (وهذا يحدث لأكثر من سبب) فسيستمر المحرك في الدوران الى أن يحترق .

فوضع الأوفرلود وظيفته الأولى والأخيرة حماية المحرك .

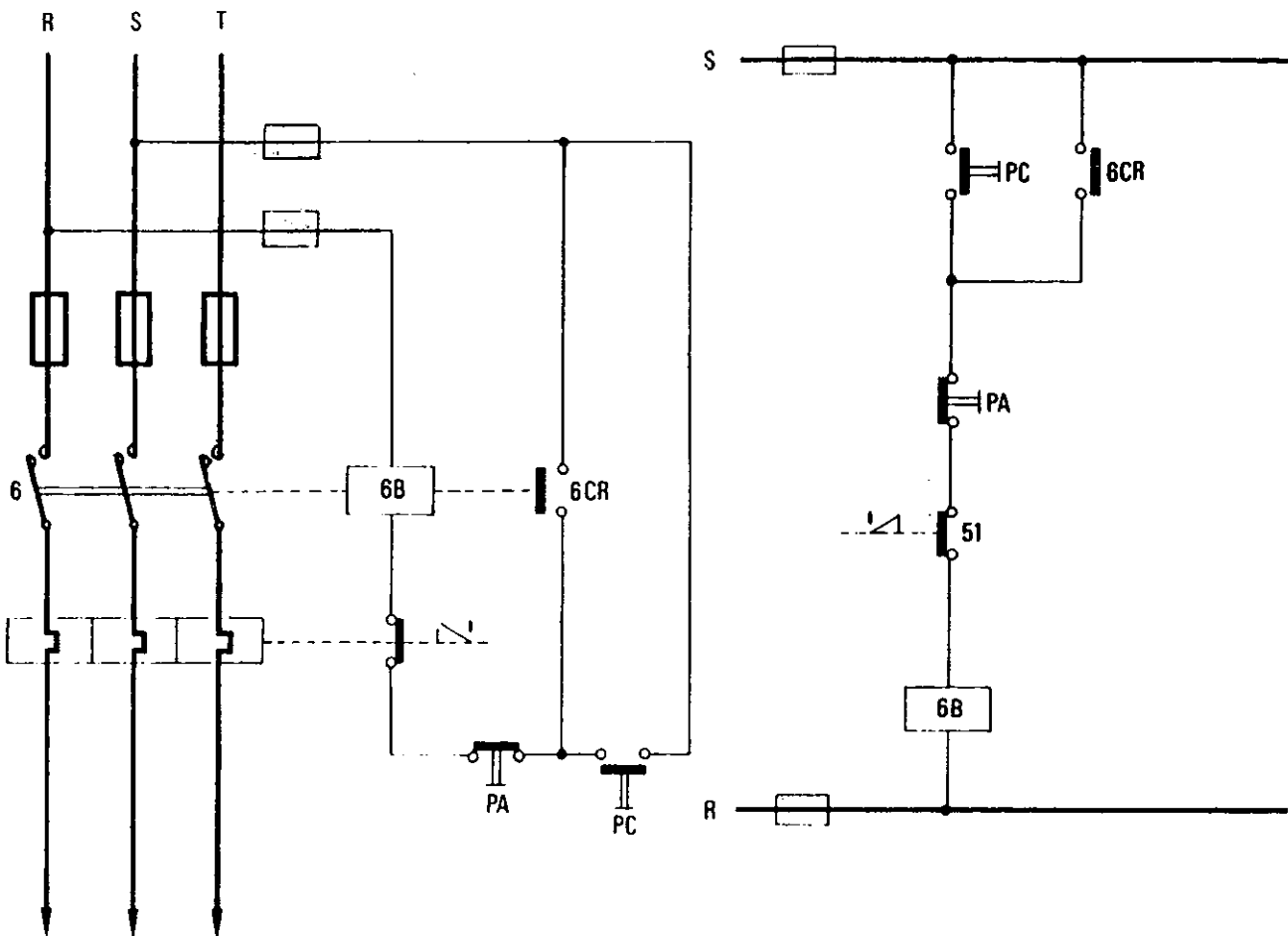


مفتاح كامل لمحرك عادى

توجد مفاتيح كاملة بداخلها دائرة قوى وتحكم لمحرك عادى أو لمحرك يعمل فى اتجاهين . أو سرعتين . أو ستار دلتا وهكذا .

وتركب محتويات دائرة التحكم داخل عليه يظهر منها مفاتيح الأيقاف والتشغيل .

دائرة التحكم لمحرك يمكن التحكم فيه من مكان واحد



تلاحظ في هذه الدائرة اختلاف ترتيب وضع النقاط التي تحتويها دائرة التحكم . فهنا قد بدأ بمفتاح التشغيل ثم مفتاح الأيقاف ثم ساعد الأوفرلود وهكذا .

ونستنتج من ذلك أنه ليس بالضرورة وجود ترتيب معين تبدأ منه دائرة التحكم .

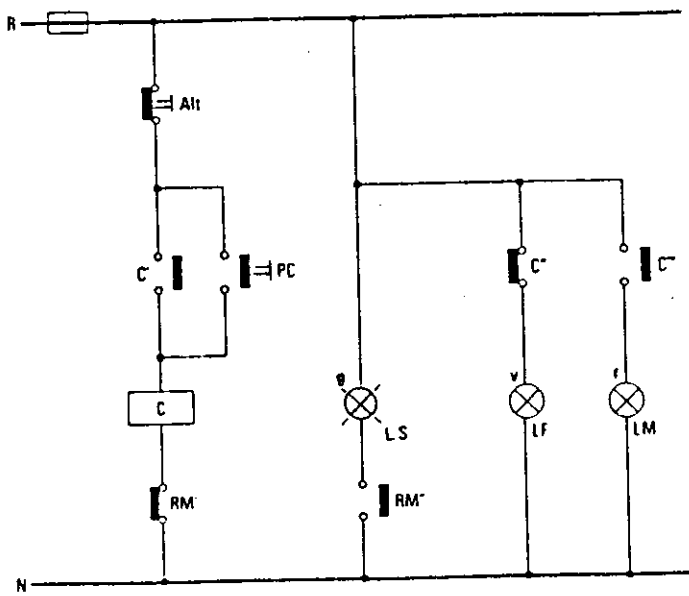
ولكن المهم أن كل نقطة تؤدي الغرض منها . فمثلا مفتاح التشغيل وظيفته توصيل التيار الى البويينة ولا يهم وضعه أولا أو في الوسط وكذلك مفتاح الأيقاف أو النقاط المساعدة للأوفرلود أو البويينة يتصلوا معا في خط واحد بأى ترتيب .

أما بالنسبة للنقطة المساعدة المفتوحة فتتصل بالتوازي مع مفتاح التشغيل أينما

كان.

دائرة التحكم لمحرك يعمل ويوقف من مكان واحد

- بالضبط على مفتاح التشغيل PC
يصل التيار الى بويينة C ويبدأ
المحرك دورانه بالضبط على مفتاح
الأيقاف AIT ينقطع التيار عن
البويينة C ويوقف المحرك .

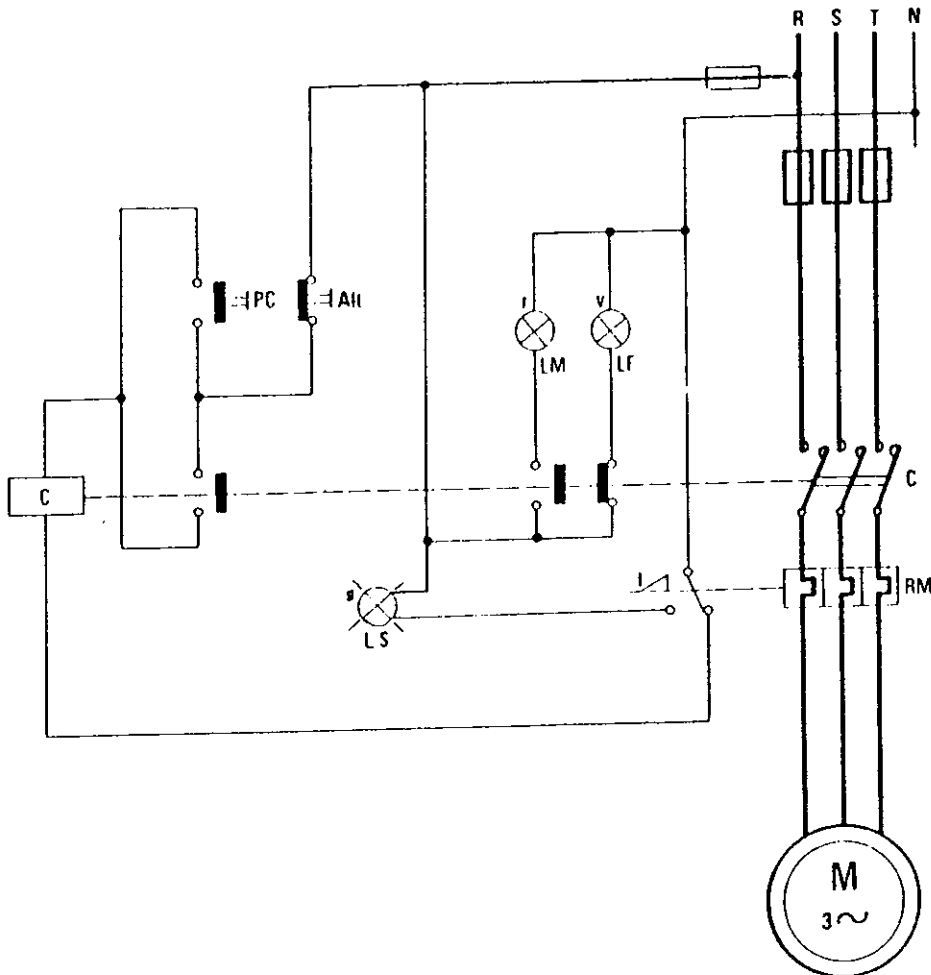


RM نقطة الأوفرلود المساعدة

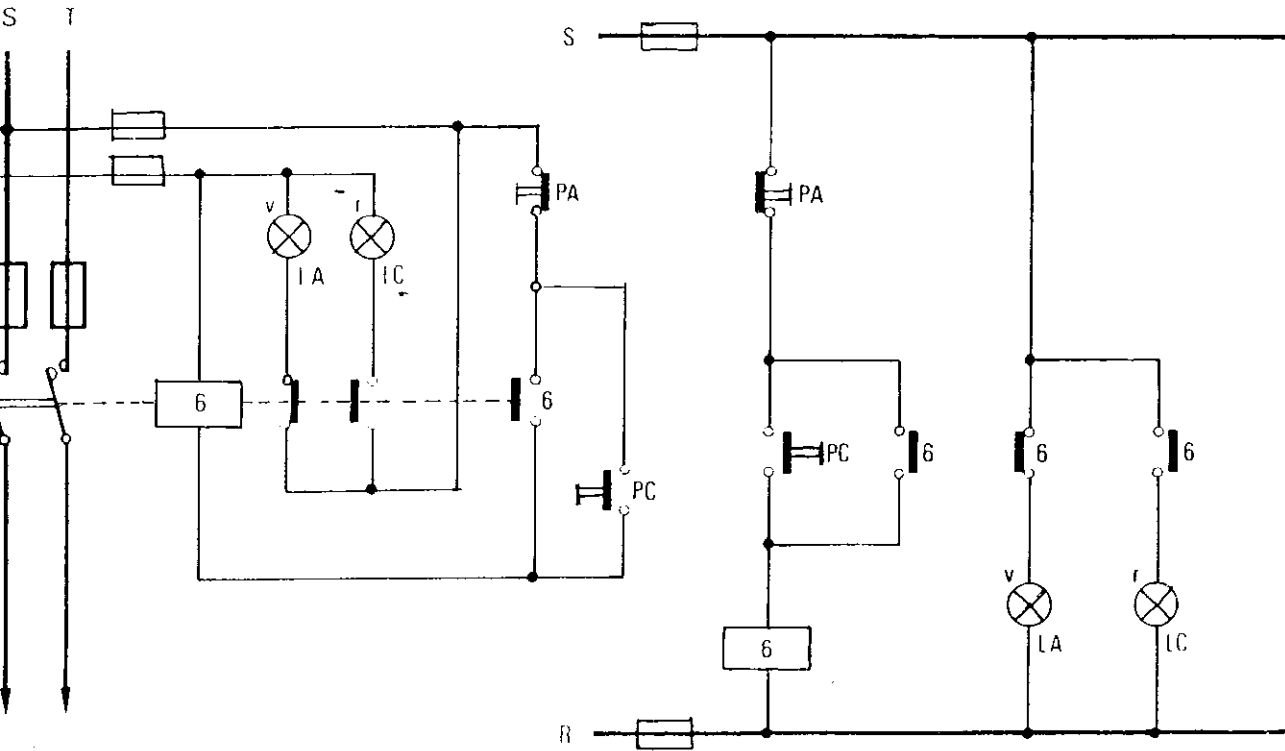
LM تضىء فى حالة دوران المحرك

LF تضىء فى حالة وقوف المحرك

LS متصلة بالتوالى مع المساعدة
الأوفرلود المفتوح . فتضىء فى حالة
فصل الأوفرلود .



دائرة القوى والتحكم لمحرك واحد بدون أوفرلود



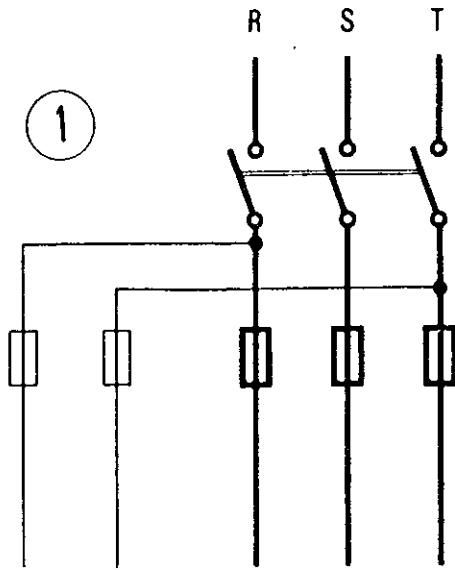
فى هذه الدائرة يتحكم فى تشغيل المحرك بواسطة المفتاح PC وايقافه بواسطة
المفتاح PA

ولكنه هنا لم يضع القاطع الحرارى . ومعنى عدم وجود القاطع الحرارى أن الماكينة
ستعمل بطريقة عادية ولكن هنا لا يوجد الحماية الكافية للمحرك . فقد أكتفى بالفيوزات
الموجودة بدائرة القوى .

والفيوزات تحمى المحرك من دوائر القصر (قفلة SHORT) ولكن اذا حدث
وأرتفع تيار المحرك قليلا سيستمر المحرك فى دورانه وبالتالي سترتفع حرارة الملفات دو
أن يقطع الفيوز التيار . ومن المحتمل أن لا يقطع التيار الا عند احتراق ملفات المحرك
 . ولذلك يتوجب وجود الأوفرلود مع الفيوزات . فالفيوزات تحمى المحرك من دائرة القصر
 أى التيار العالى جدا والأوفرلود يحمى المحرك من أى ارتفاع طفيف للتيار .

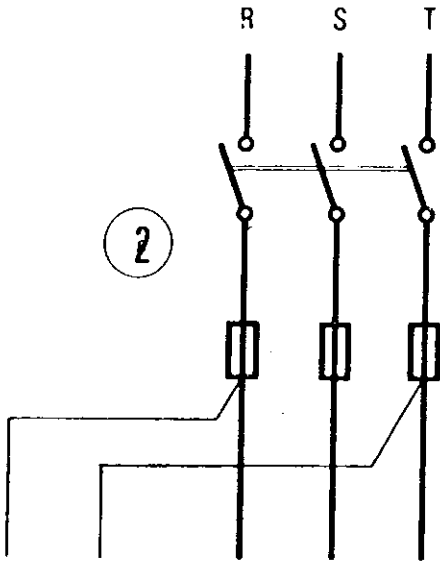
كيفية اختيار طرفى دائرة التحكم

- أى دائرة تحكم تعمل بطرفين يكون فرق الجهد بينهما هو نفس فرق الجهد الذى تعمل عليه البوبينات .
- وفى بعض الدوائر يكون فرق الجهد الذى تعمل عليه البوبينات هو نفس فرق الجهد الموجود بين الثلاث فازات وفى هذه الحالة يستعمل أى فازتين لدائرة التحكم .
- وفى بعض الدوائر يكون فرق الجهد الذى تعمل عليه البوبينات هو نفس فرق الجهد الموجود بين أى فاز والنوترو . وفى هذه الحالة يستعمل أى فاز والنوترو لدائرة التحكم .
- وفى أكثر الدوائر يكون فرق الجهد منخفض مثل ١١٠ - ٤٨ . ٢٤ . فولت وفى هذه الحالة يستعمل محول كهربائى يحول فرق الجهد الموجود بين الثلاث فازات أو فرق الجهد بين الفازات والنوترو الى فرق جهد البوبينات .
- أما بالنسبة لقدرة المحول المستخدم فلا يحتاج الى محول ذات قدرة عالية حيث أن البوبينات لا تستهلك تيار كبير .

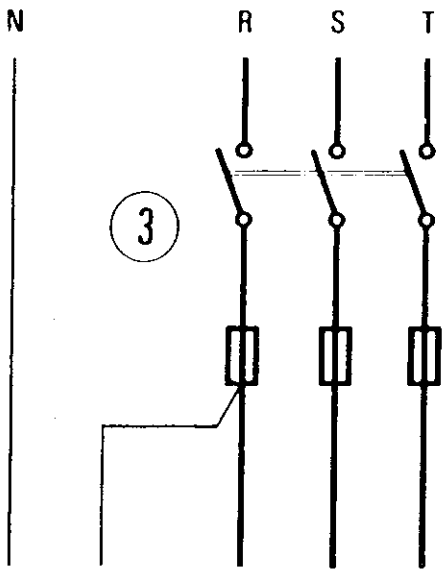


- ١ - فى الرسم رقم (١) استخدم الفاز R والفاز T كطرفين لدائرة التحكم ومعنى هذا أن بوبينات التحكم تعمل على ٣٨٠ فولت .
- وقد أستعمل فيوزات خاصة لدائرة التحكم بشدة تيار ضعيفة لحماية دائرة التحكم .

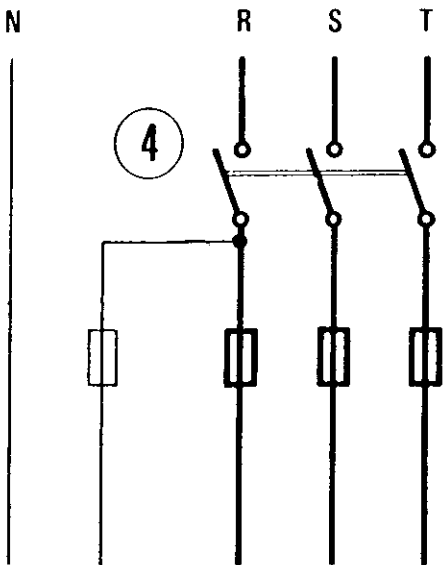
٢ - فى الرسم رقم (٢) أستعمل أيضا الفاز R والفاز T كطرفين لدائرة التحكم أى أن بوبينات دائرة التحكم ستعمل على ٣٨٠ فولت ولكنه هنا أستغل نفس فيوزات دائرة القوى كحماية لدائرة التحكم وهذه الطريقة يمكن استخدامها فى حالة المحركات ذات القدرة الضعيفة جدا حيث يكون شدة تيار الفيوزات أيضا ضعيفة .

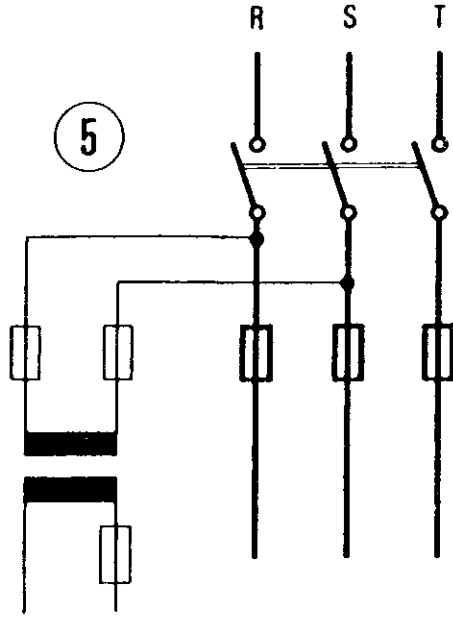


٣ - فى الرسم رقم (٣) أستعمل الفاز R وطرف النوترو كطرفين لدائرة التحكم ومعنى هذا أن البوبينات تعمل على فرق جهد قدره ٢٢٠ فولت وهنا أيضا أستغل فيوز القوى كحماية لدائرة التحكم أيضا .



٤ - فى الرسم رقم (٤) أستعمل أيضا الفاز R وطرف النوترو كطرفين لدائرة التحكم . ولكنه أستعمل فيوز خاص آخر لحماية دائرة التحكم .





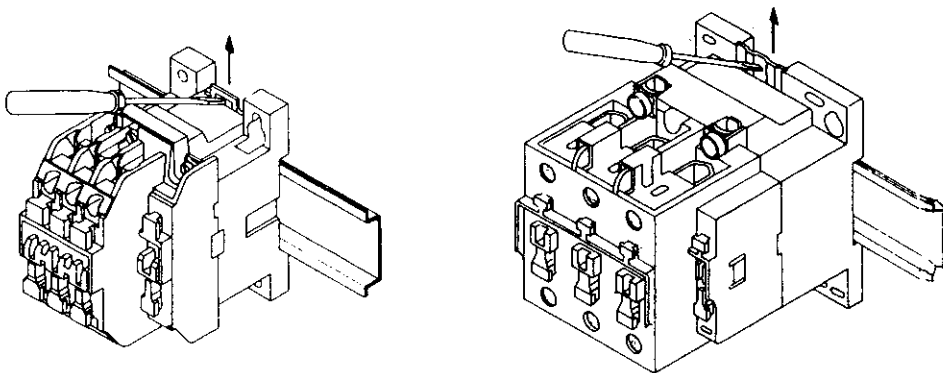
- فى الرسم رقم (٥) البوينات تعمل على فرق جهد منخفض أقل من فرق جهد الخط ولذلك وضع محول كهربائى يحول جهد الخط الى جهد منخفض تبعاً لجهد البوينات وقد وصل ملفه الأبتدائى بالفازتين R و S طرفين الملف الثانوى لدائرة التحكم وقد وضع فيوزان للملف الأبتدائى وفيوز للملف الثانوى لحماية دائرة التحكم .

ملحوظة :-

يفضل أن تعمل دائرة التحكم على جهد منخفض أقل من جهد الخط ففى هذه الحالة عند حدوث قفلة لا تحدث شرارة أو تلف كبير فى اللوحة .

ولذلك فأكثر دوائر الماكينات الحديثة تعمل دوائر تحكمها على فرق جهد منخفض وخاصة فى الدوائر التى تحتوى على عدد كبير من الكونتاكتورات .

توجد بعض دوائر تحكم تعمل بتيار مستمر وفى هذه الحالة يتم توحيد تيار دائرة التحكم بواسطة السلكون (DAIOD)

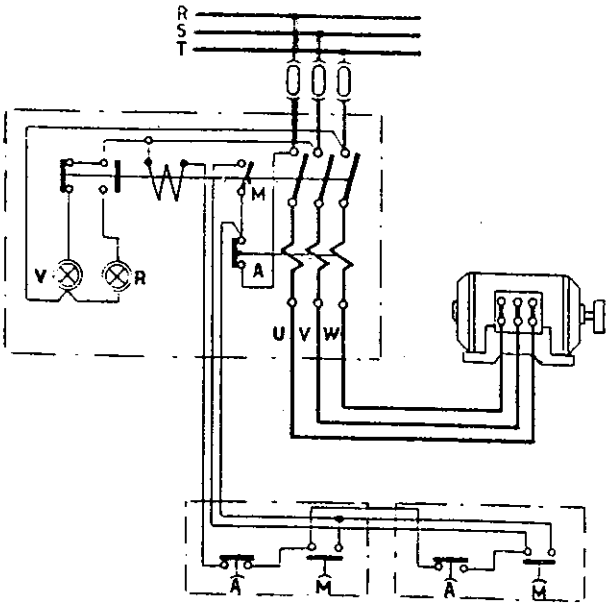
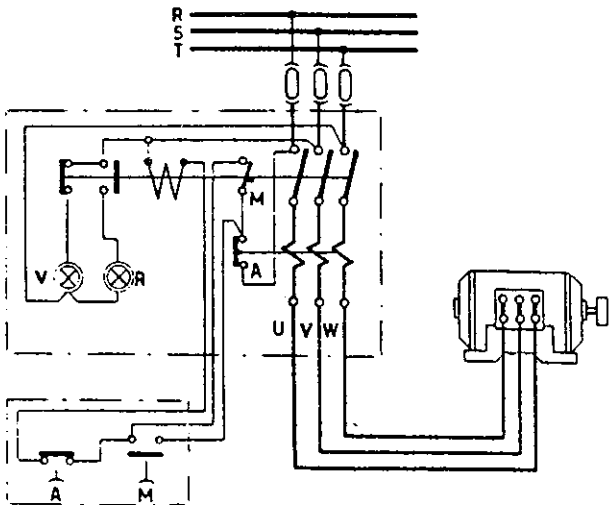
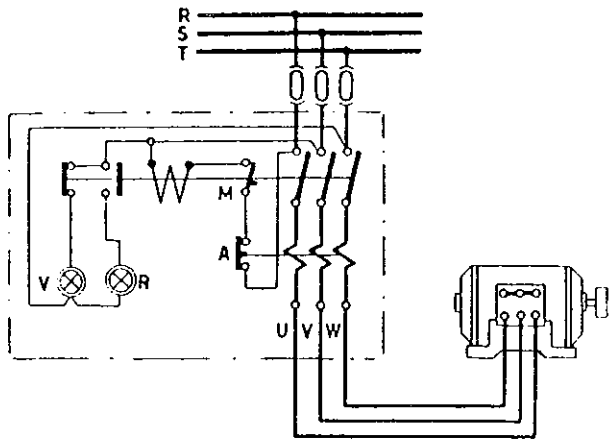


طرق مختلفة للتحكم فى تشغيل المحرك

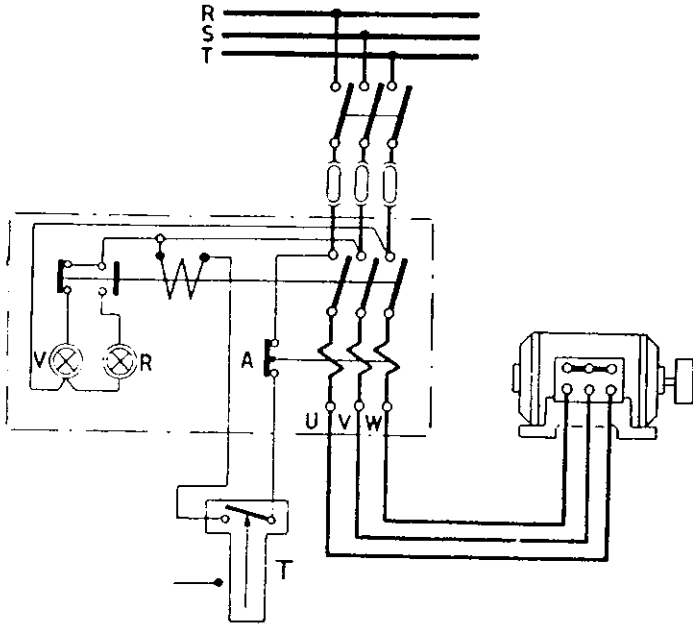
- فى هذه الدائرة المحرك موصل ستار وقد استخدم مساعد الكونتاكتور المفتوح M كمفتاح تشغيل . أما بالنسبة لمفتاح الأيقاف فقد أستغل مساعد الأوفرلود A كمفتاح أيقاف بالضغط عليه مصباح الأشارة R يضى فى حالة الدوران . مصباح الأشارة V يضى فى حالة الوقوف .

- فى هذه الدائرة المحرك موصل دلتا . وقد استخدم أيضا المساعد المفتوح للكونتاكتور والمغلق للأوفرلود كمفتاح تشغيل وإيقاف ولكنه وضع زيادة مفتاحين تشغيل وإيقاف آخرين للتحكم من بعد .

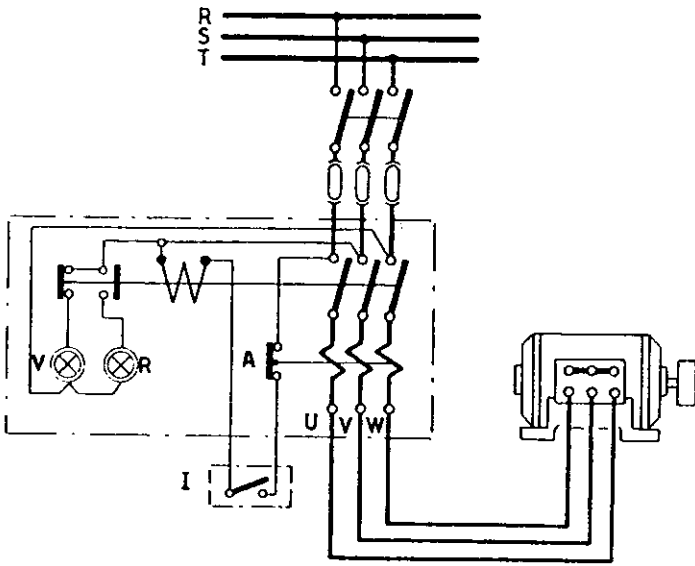
- فى هذه الدائرة المحرك موصل دلتا . واستخدام مساعد الكونتاكتور المفتوح M ومساعد الأوفرلود المغلق A كمفتاح تشغيل وإيقاف ووضع مفتاحين تشغيل ومفتاحين إيقاف آخرين للتحكم من بعد مكانين مختلفين .



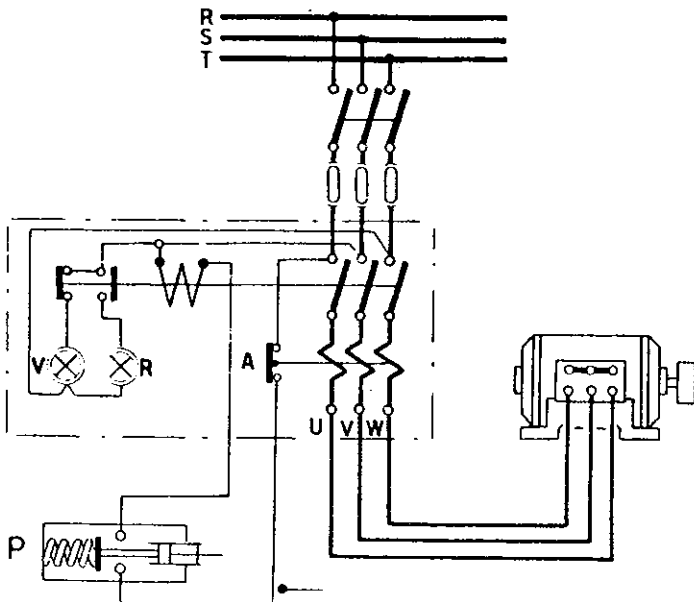
- فى هذه الدائرة يعمل المحرك
عن طريق ترموستات T أى
يمكن تشغيل المحرك عند
ارتفاع أو انخفاض فى درجة
الحرارة .



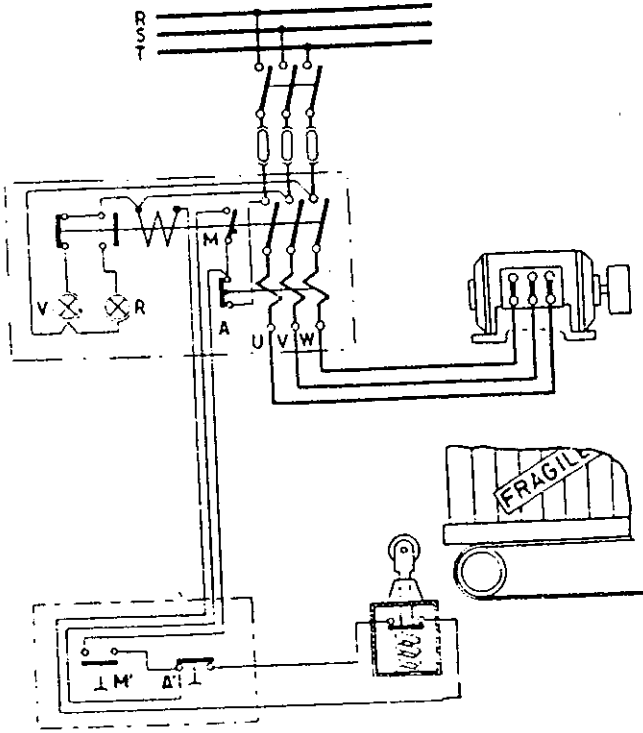
- فى هذه الدائرة يعمل المحرك
عن طريق مفتاح عادى أو
مفتاح مراقبة سوائل مصباح
الأشارة R يضىء فى حالة
دوران المحرك مصباح الإشارة
R V يضىء فى حالة وقوف
المحرك .



- فى هذه الدائرة يعمل
المحرك عن طريق مفتاح
مراقبة الضغط P أى يمكن
تشغيل المحرك عند انخفاض
الضغط ويفصل عند
ارتفاعه كما يحدث فى
الكمبروسور مثلا .

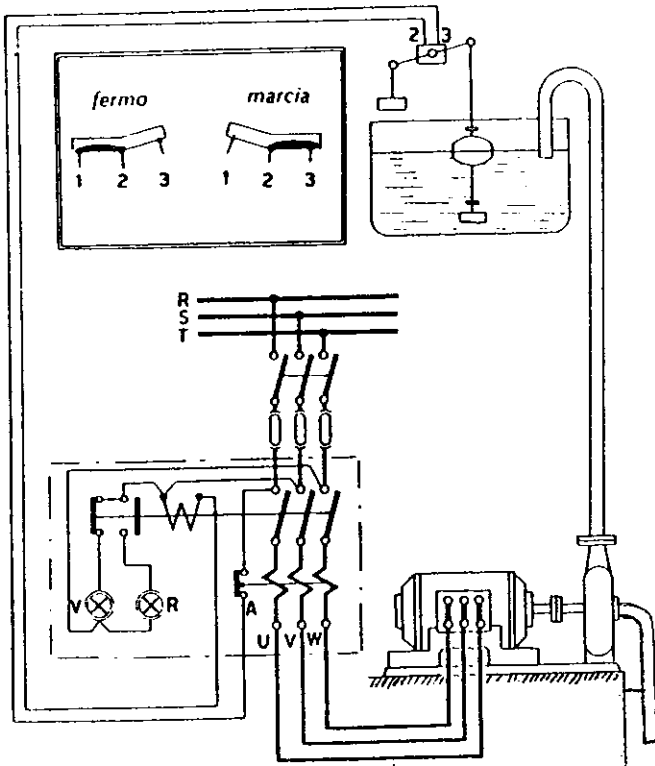


- فى هذه الدائرة يمكن تشغيل المحرك عن طريق مفتاح تشغيل M ومفتاح ايقاف A يدويا .

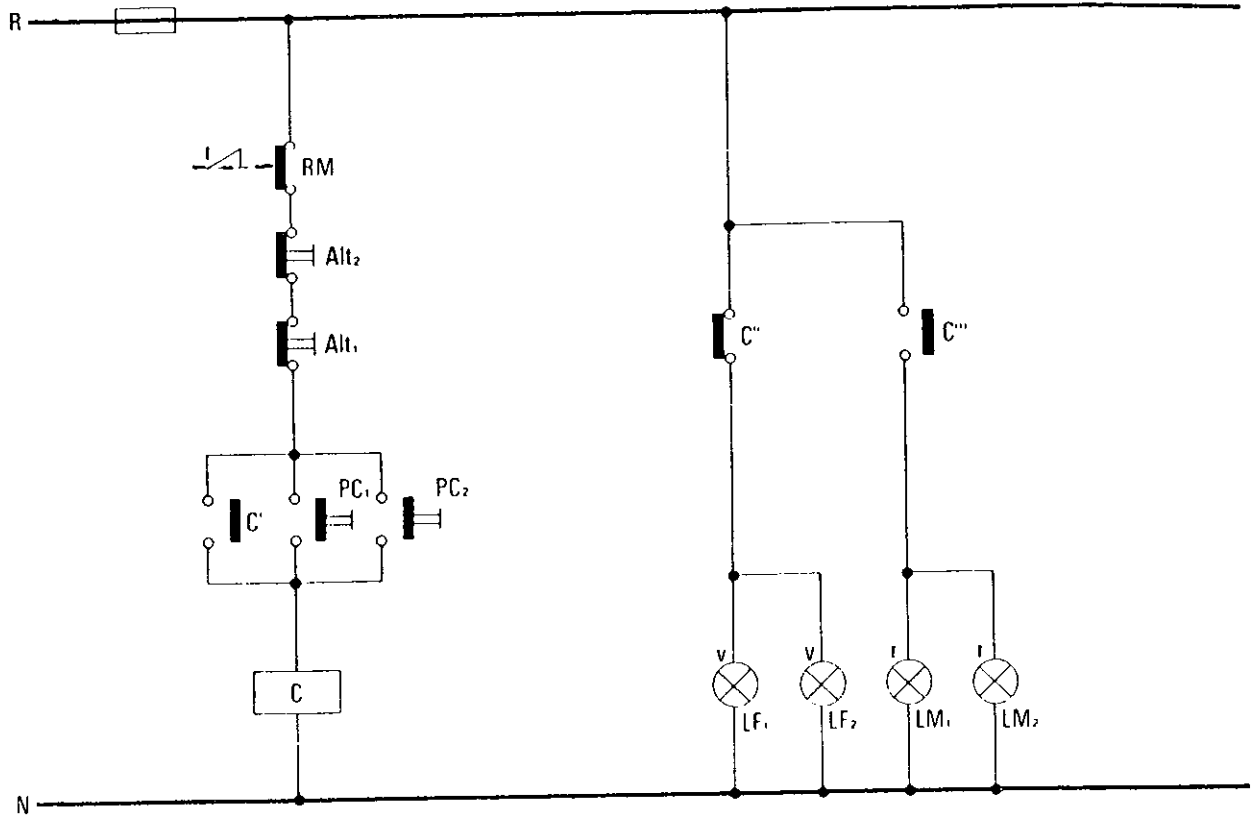


- مفتاح نهاية شوط يستعمل لايقاف المحرك أوماتيكيا عند وصول الحمل الى مسافة معينة .

- فى هذه الدائرة يعمل المحرك بواسطة مفتاح زئبق وهو عبارة عن كمية صغيرة من الزئبق داخل أنبوبة مغلقة يخرج منها طرفان أو ثلاث أو أربع أطراف وعندما تميل الأنبوبة الى وضع اليمين تصل طرفان وعندما تميل الى وضع اليسار تفصل طرفان وتصل الطرفان الاخران . والمحرك هنا يرفع المياه الى خزان وعند ملئ الخزان حتى ارتفاع معين ترتفع العوامة بارتفاع المياه فتميل الأنبوبة الى وضع اليسار فيفصل الكونتاكتور ويقف المحرك حتى يقل مستوى المياه فتتنخفض العوامه وتميل الأنبوبة الى وضع اليمين فيغلق الكونتاكتور ويعود المحرك الى ضخ المياه مرة أخرى حتى يمتلئ الخزان فيفصل وهكذا .



دائرة التحكم لمحرك واحد يعمل ويقف من مكانين مختلفين



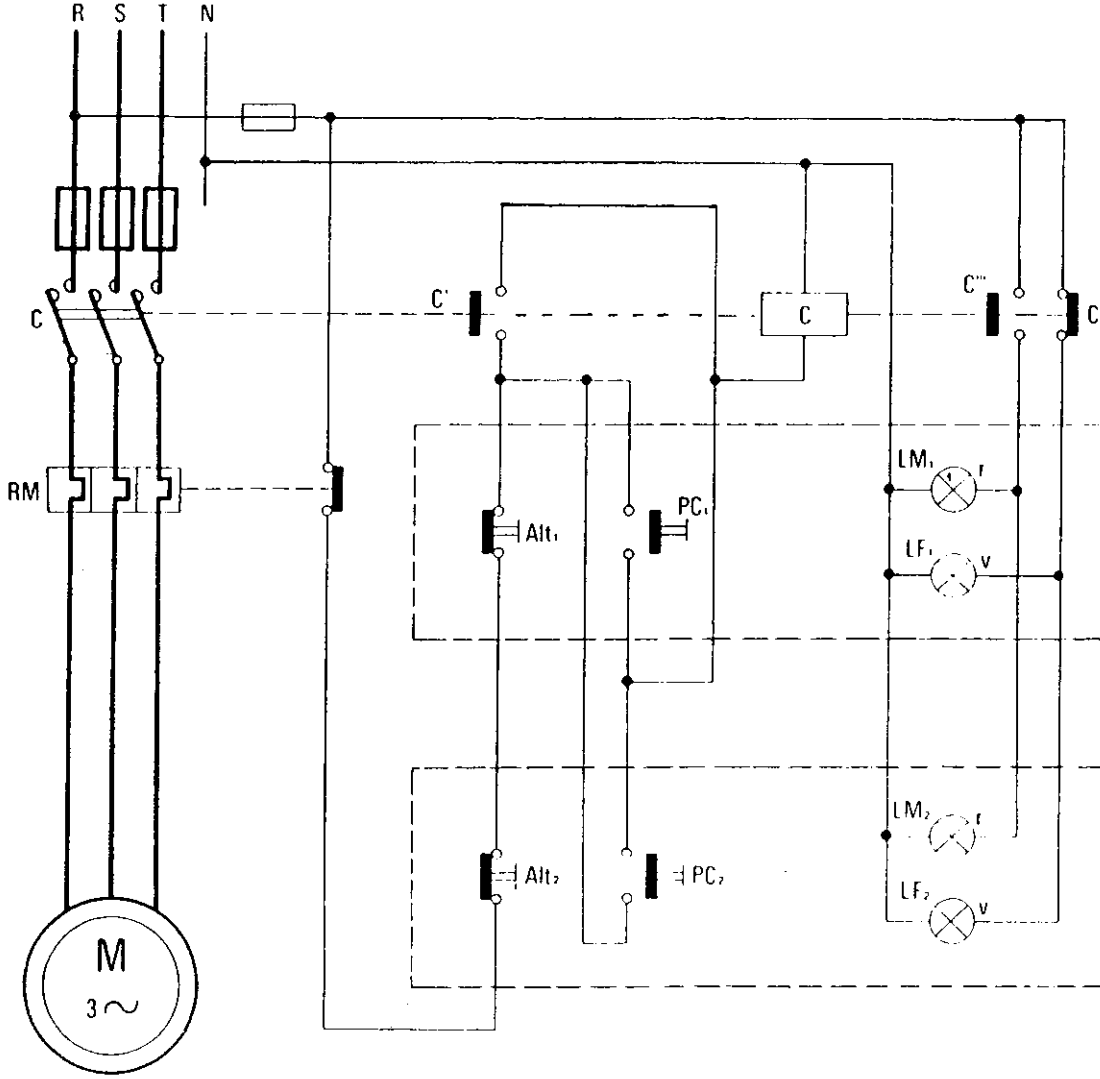
فى بعض الماكينات الكبيرة الحجم يحتاج فى بعض الأحيان لتشغيل المحرك أو إيقافه من عدة أماكن مختلفة بالماكينة وليس من مكان واحد فقط .

وفى هذه الدائرة يعمل المحرك بواسطة مفتاح التشغيل PC1 أو بواسطة مفتاح التشغيل PC2 وأيضا بالنسبة لمفاتيح الأيقاف فقد أستعمل المفتاح ALT2 , ALT1 وتلاحظ أن مفاتيح التشغيل قد وصلت معا على التوازي ومعهم المساعد C أما مفاتيح الأيقاف فقد وصلت معا على التوالى .

ونخرج من هذه الدائرة بأنك أن أردت تشغيل نفس البوينة من عدة أماكن مختلفة تصل مفاتيح التشغيل جميعا على التوازي ومعهم مساعد مفتوح واحد .

وكذلك أن أردت أيقاف هذه البوينة من عدة أماكن تصل جميع مفاتيح الأيقاف على التوالى .

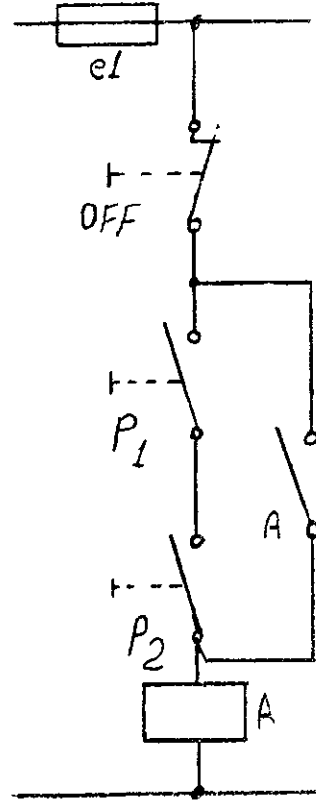
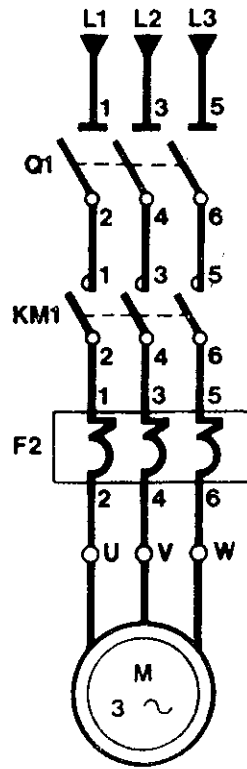
دائرة القوى والتحكم مشتركة معا



عند رسم دائرة تحكم فقط لا يرتبط بأماكن وضع نقاط التلامس .

ولكن فى حالة رسم دائرة القوى والتحكم مشتركة معا يضع كل شئ مكانه فكه بويينة ونقاط تلامسها على خط واحد وكذلك نقطة تلامس الأوفرلود لا يضعها فى أ مكان ولكن بجوار ملفاته الحرارية .

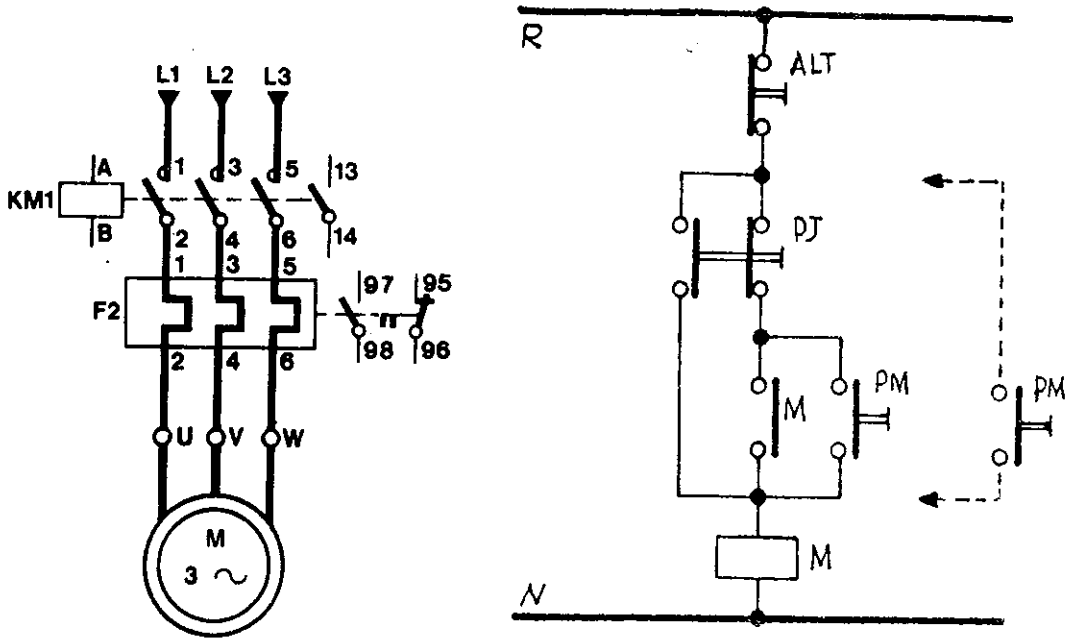
دائرة لقوى والتحكم لمحرك يعمل بمفتاحين تشغيل على التوالي



فى بعض الماكينات التى تشكل نوعا من الخطورة على أيدي العامل اذا كانت فى وضع خطأ عند تشغيل الماكينة مثل المقصات والمكابس التى تعمل بالكهرباء . لانه من الممكن أن يضغط العامل على مفتاح التشغيل بيده اليمنى ويده اليسرى دون أن يلاحظ قد تكون تحت سكينه المقص .

فبالطبع سيؤدى ذلك الى قطع يد العامل التى كانت تحت سكينه المقص . ولتفادى هذا الخطر تصمم دائرة التحكم لمثل هذه الماكينات على أن لا يعمل المحرك الا بالضغط على مفتاحين تشغيل معا . ويكون وضع المفتاحين على بعد مناسب بحيث أن العامل يشغل يده الاثنان بالضغط على المفتاحين .

دائرة القوى والتحكم لمحرك يعمل تشغيل مستمر أو تشغيل لحظى



فى بعض المخارط الكبيرة يصعب على العامل تحريك طنبورها لتركيب وربط القطعة المراد خرطها أو قياس بعض أجزاءها كلما خرط منها وذلك يحتاج الى أن يحرك الطنبور الماسك للقطعة حتى يتثنى له امكانية قياس الجزء السفلى من القطعة مثلا . وفى هذه الحالة بدلا من تحريك الطنبور بيده يديره بنفس المحرك ولكن ليس بواسطة مفتاح التشغيل .

لانه اذا استعمل مفتاح التشغيل المستمر (PM) يمكن أن يفوت الجزء المراد قياسه قبل أن يضغط على مفتاح الايقاف ولذلك فهو يستعمل مفتاح مزدوج (PJ) للتشغيل اللحظى فعند الضغط عليه يفصل طريق التشغيل المستمر ويعمل المحرك بالضغط على هذا المفتاح ويوقف بمجرد تركه . لذلك فالعامل ليس محتاجا الى الضغط على مفتاح الايقاف (ALT) ولكنه عندما يرى أن الجزء الذى يريد وصل مكانه يرفع يده فقط .

طرق توصيل القاطع الحرارى فى دوائر التحكم التى تحتوى على أكثر من محرك

كما علمنا أن كل محرك يجب أن يكون له القاطع الحرارى الخاص به ولتوصيل أكثر من أوفرلود داخل دائرة تحكم واحدة . توجد طريقتان

الطريقة الأولى :-

يصل جميع نقاط تلامس القواطع الحرارية الموجودة بالدائرة على التوالي مع الخط الرئيسى .

بحيث أنه عند حدوث ارتفاع فى شدة تيار أى محرك موجود بالدائرة تفصل نقطة تلامس الأوفرلود المتصل بذلك المحرك وعند فصلها تقطع التيار عن جميع البوينات الموجودة بالدائرة أى أنه لا يمكن تشغيل أى محرك داخل هذه الماكينة .

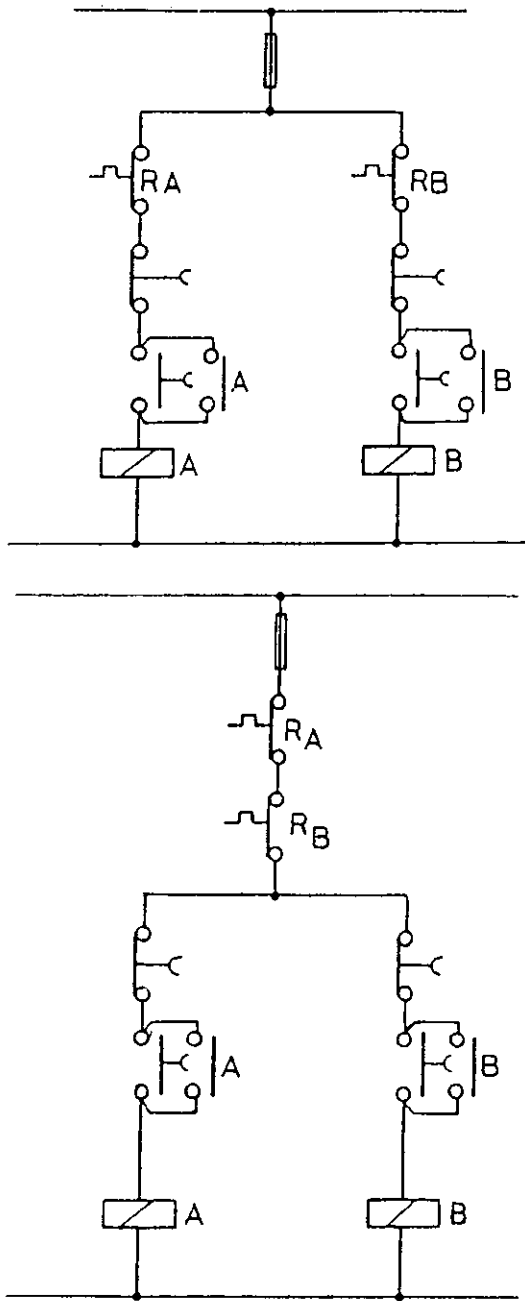
الطريقة الثانية :-

بأنه يصل نقطة تلامس كل أوفرلود بالتوالى مع الخط الواصل لبوينة الكونتاكتور المركب معه هذا الأوفرلود وفى حالة ارتفاع شدة تيار هذا المحرك ستفصل نقطة تلامسه فتقطع التيار عن بوينة كونتاكتور هذا المحرك فقط وإذا وجد محرك آخر يعمل فى هذه اللحظة سيظل فى دورانه وفى أكثر الدوائر يفضل دائما توصيل نقاط تلامس القواطع الحرارية بالطريقة الأولى .

وذلك لان معنى أن نقطة تلامس أوفرلود ما قد فصلت أن هناك شئ غير عادى قد حدث ومن الممكن أن يكون هذا الشئ هو انخفاض فى قيمة الجهد الواصل الماكينة أو انقطاع فاز من الثلاث فازاتوهكذا .

فبدلا من أن تترك باقى المحركات الموجودة بالماكينة تعمل وتتأثر بهذا السبب . فأول أوفرلود يتأثر بذلك يقطع التيار عن باقى المحركات .

دورائر التحكم لمحركين

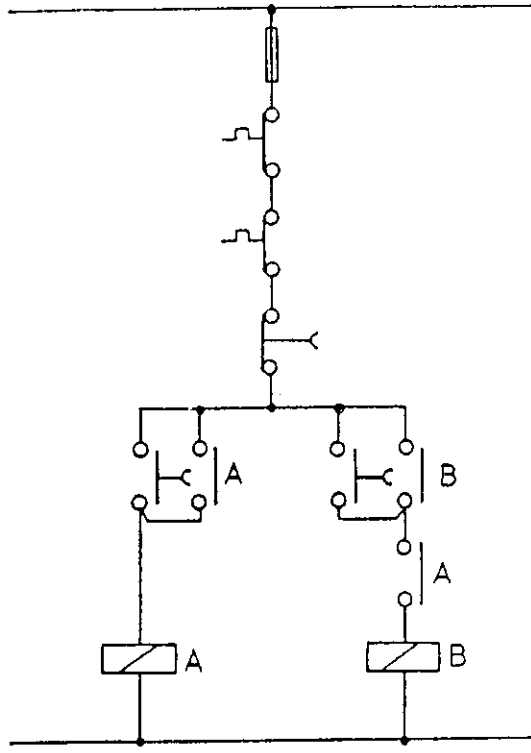


في هذه الدائرة وصل نقطة تلامس الأوفرلود الخاص بالمحرك الأول RA بالتوالي مع بويينة الكونتاكتور الأول A ونقطة تلامس الأوفرلود الخاص بالمحرك الثاني بالتوالي مع بويينة الكونتاكتور الثاني B فإذا فتحت نقطة تلامس الأوفرلود الأول لا تتأثر بويينة الكونتاكتور الثاني والعكس .

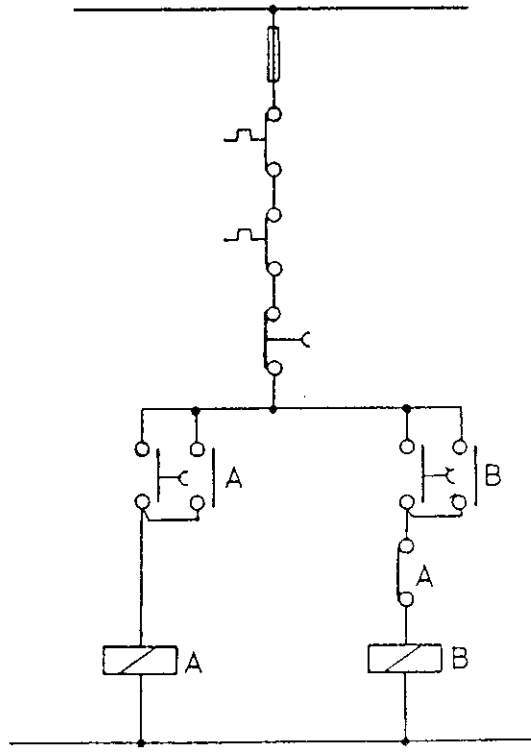
في هذه الدائرة وصل نقطتا تلامس الأوفرلود الخاص بالمحرك الأول والأوفرلود الخاص بالمحرك الثاني على التوالي مع الخط الرئيسي الواصل لكل من البويينتين فإذا فتحت نقطة تلامس أى أوفرلود تقطع التيار عن البويينتين

والدائرتان تحتوى على محركان يمكن تشغيل كل منهما على حدة فمن الممكن تشغيل المحرك الثاني أولاً . أو العكس فكل محرك يمكن تشغيله فى أى وقت لا يتحكم فيه المحرك الآخر .

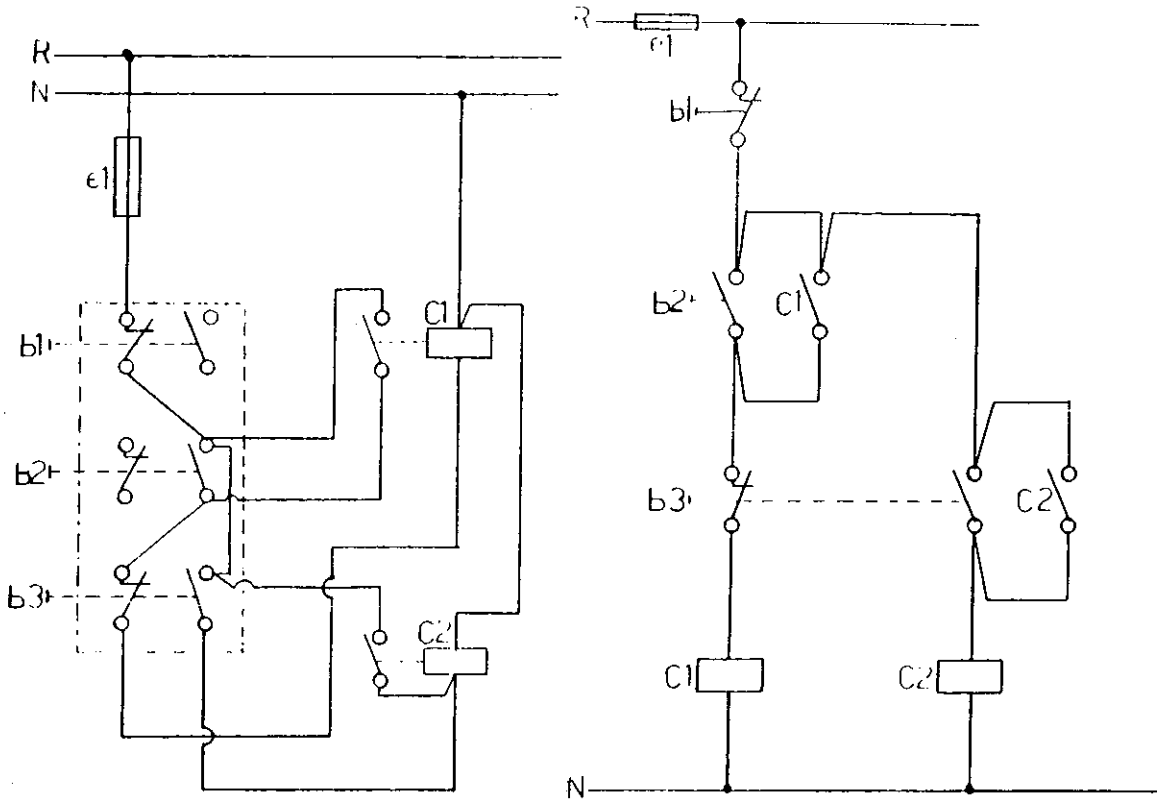
في هذه الدائرة تشغيل المحرك الثاني مرتبط بتشغيل المحرك الأول لوجود نقطة تلامس مفتوحة من بوبينة A بالتوالي مع بوبينة B ولذلك لا يمكن تشغيل المحرك الثاني الا في حالة تشغيل المحرك الأول.



في هذه الدائرة أيضا تشغيل المحرك الثاني مرتبط بتشغيل المحرك الأول لوجود نقطة تلامس مغلقة من بوبينة A بالتوالي مع بوبينة B ولذلك لا يمكن تشغيل المحرك الثاني الا في حالة وقوف المحرك الأول.



دائرة التحكم لمحركين



في هذه الدائرة أستعمل :-

B1 كمفتاح إيقاف رئيسي

B2 كمفتاح تشغيل للبوينة CL

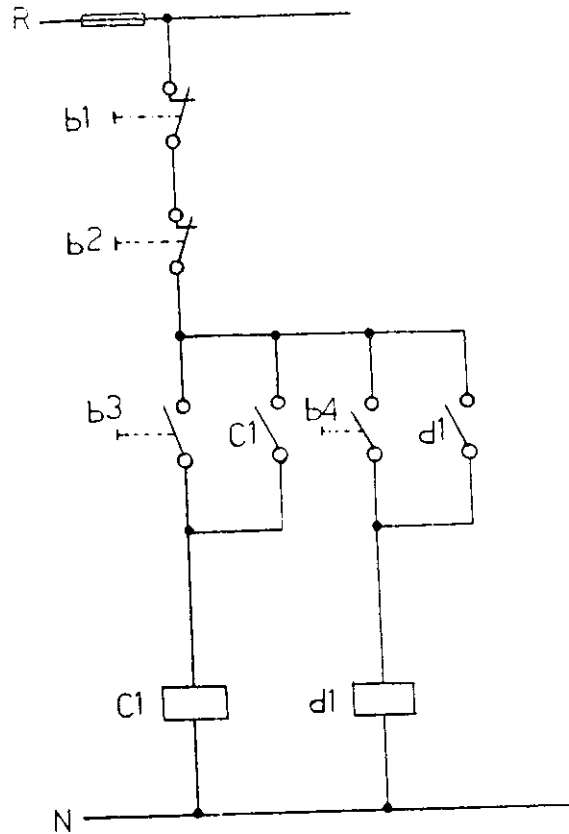
B3 كمفتاح إيقاف للبوينة C1 وتشغيل للبوينة C2

وعند الضغط على B3 يفصل التيار الى بوينة C1 مارا بمفتاح الأيقاف B3
يفصل التيار عن C1 ويصله الى C2

فاذا بدأ بتشغيل المحرك الأول وأراد تشغيل المحرك الثاني يفصل المحرك الأول .

وإذا بدأ بتشغيل المحرك الثاني وأراد تشغيل المحرك الأول يعمل الأثنان معا .

دائرة التحكم لمحركين

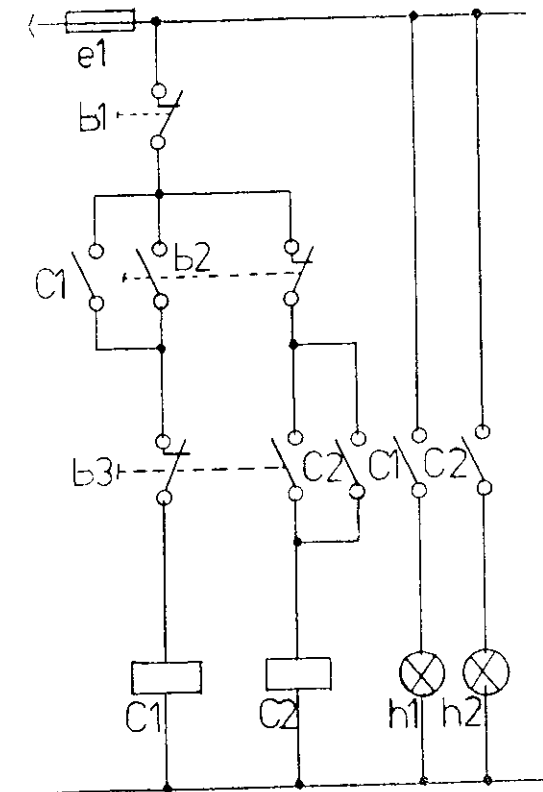


هذه الدائرة لمحركين بدون قاطع حرارى .

كل محرك له مفتاح تشغيل ويمكن إيقاف المحركين معا بواسطة مفتاحين إيقاف B1 - B2

B3 مفتاح تشغيل C1

B4 مفتاح تشغيل D1



في هذه الدائرة

B مفتاح إيقاف رئيسى

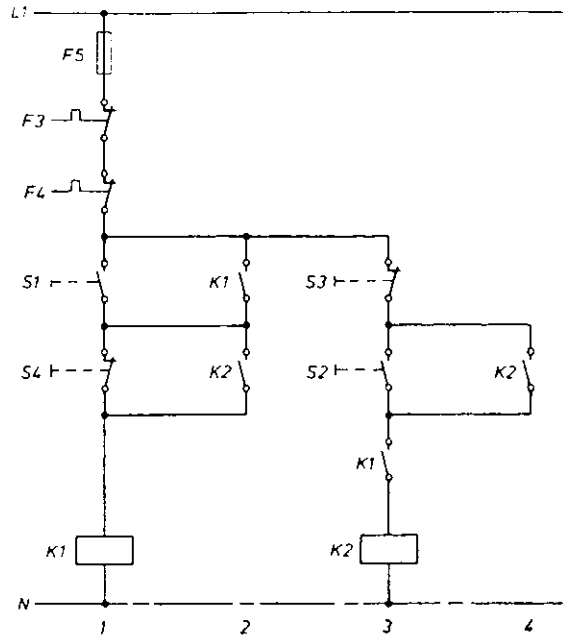
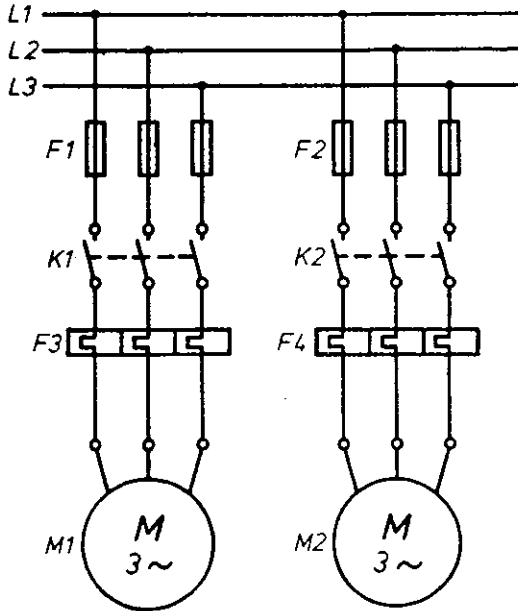
B: مفتاح مزدوج لإيقاف C2

تشغيل C1 فى نفس الوقت

B: مفتاح مزدوج لإيقاف C1

تشغيل C2 فى نفس الوقت .

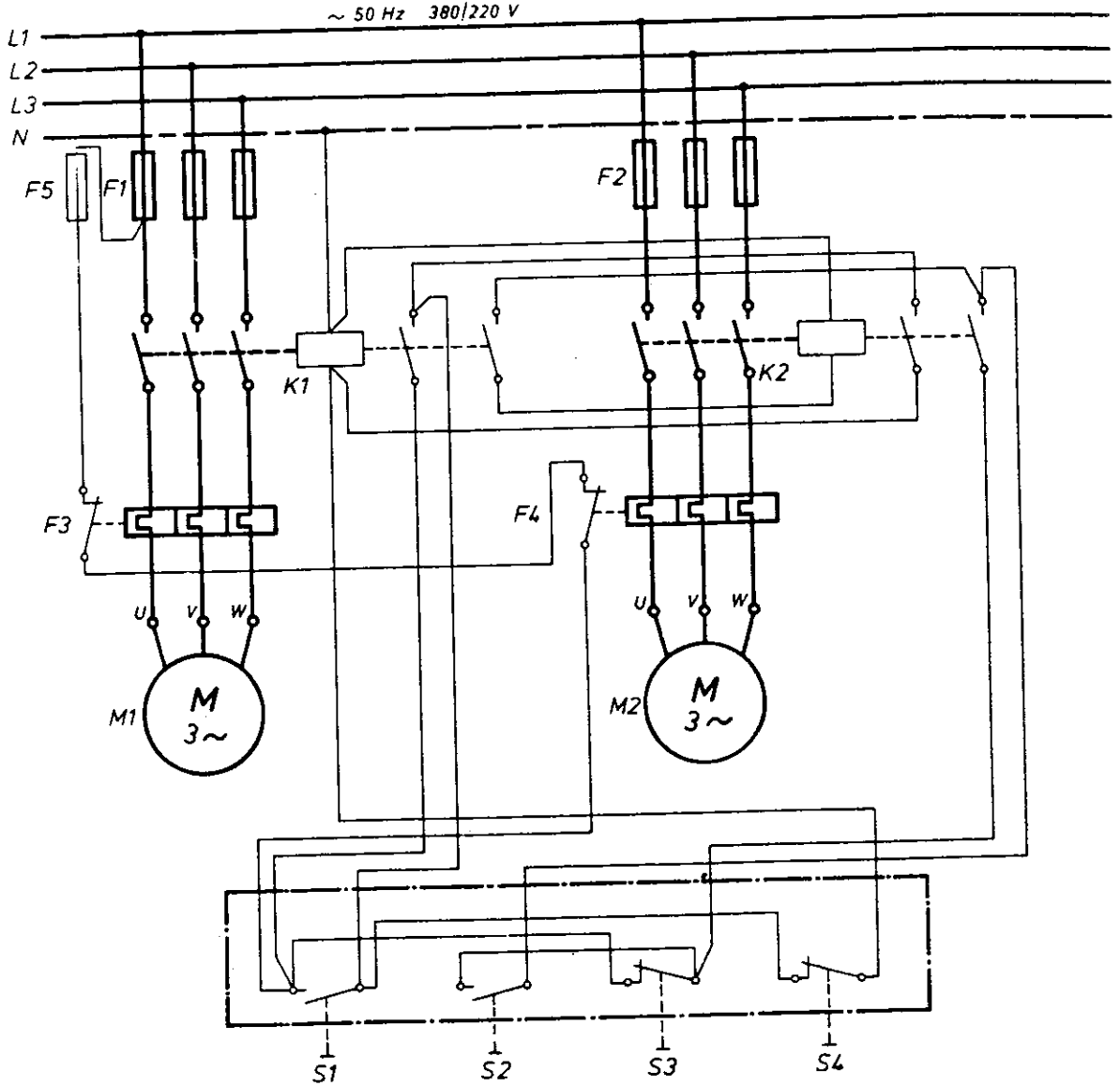
دائرة القوى والتحكم لمحركين



في هذه الدائرة المحرك الأول يمكن تشغيله في أى وقت بواسطة المفتاح S1 أما المحرك الثانى فلا يمكن تشغيله الا فى حالة تشغيل المحرك الأول لوجود مساعد بوبينة K1 بالتوالى مع بوبينة K2

وعند تشغيل المحرك الثانى لا يمكن إيقاف المحرك الأول لوجود مساعد بوبينة K2 المفتوح والمتصل بالتوازى مع مفتاح الايقاف S4 ولذلك لا يمكن ايقاف المحرك الأول الا فى حالة وقوف المحرك الثانى .

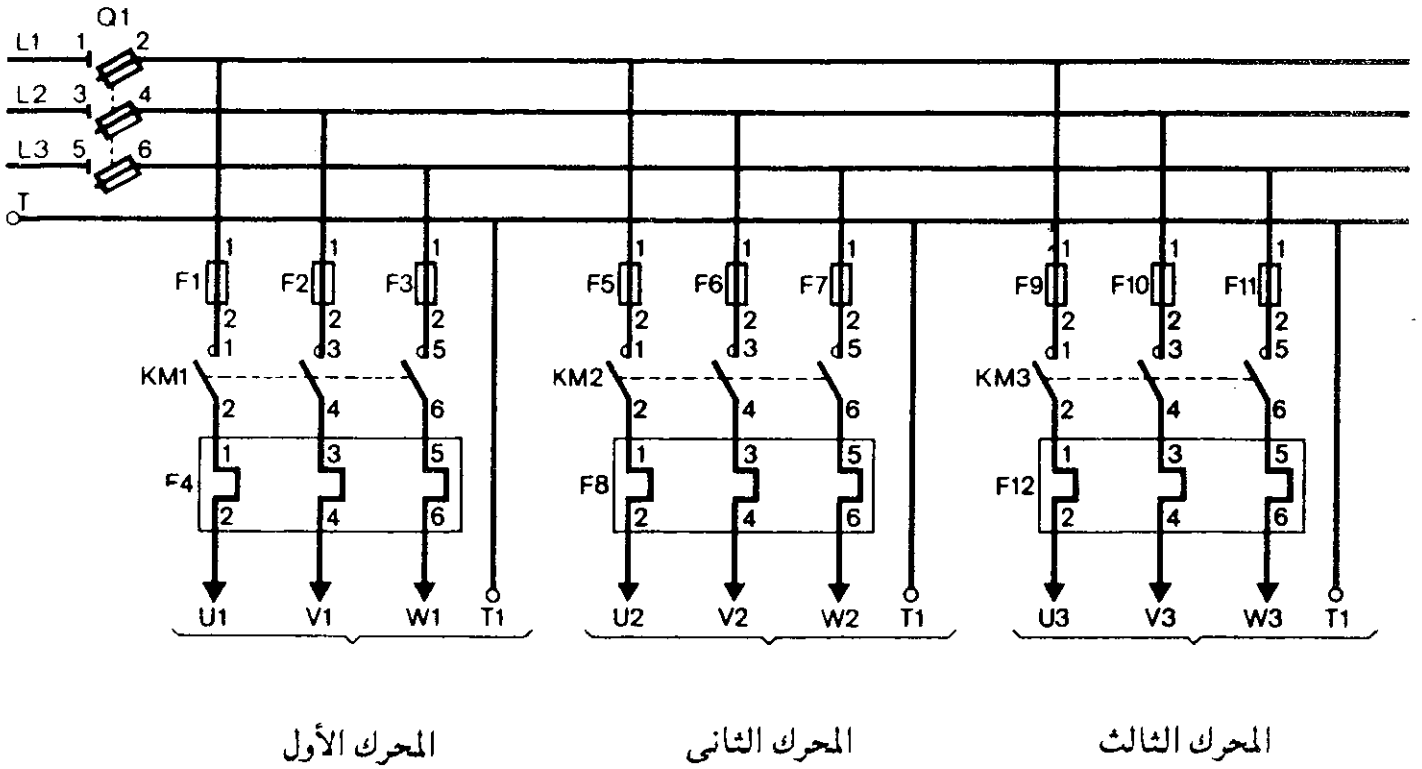
دائرة القوى والتحكم لمحركين (تابع الدائرة السابقة)



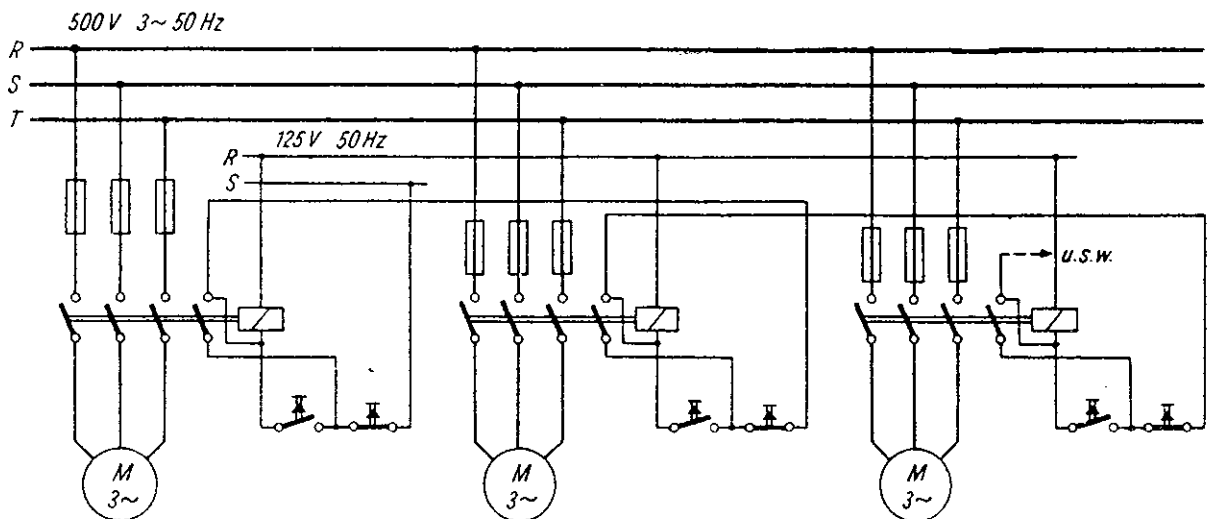
تسمى هذه الطريقة بالدائرة العملية . وهي تجمع دائرة القوى والتحكم معا في دائرة واحدة .

وتلاحظ في رسم مثل هذه الدوائر أنه يضع كل بويينة وجميع النقاط الرئيسية والمساعدة الخاصة بهذه البويينة معا على خط واحد . وكذلك يضع الملفات الحرارية للأوفرلود ونقطة المساعدة أيضا على خط واحد ومفاتيح الأيقاف والتشغيل معا ويتم التوصيل بنفس ترتيب دائرة التحكم .

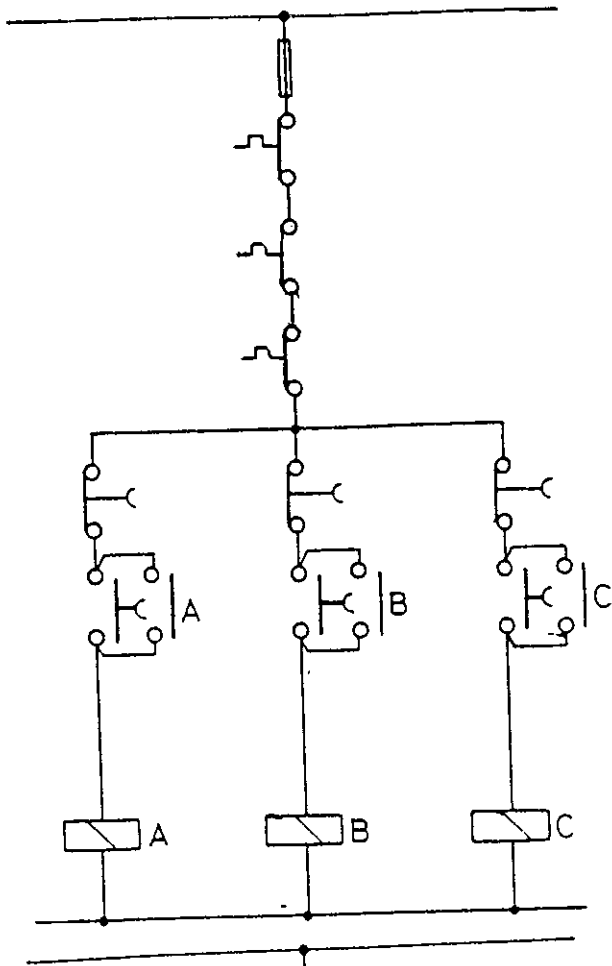
دائرة القوى لثلاث محركات



في حالة تنفيذ دائرة قوى لثلاث محركات أو أكثر . بغض النظر عما اذا كانت المحركات ستعمل معا أو كل محرك منفرد .
 أو سيعمل محرك وبعد زمن سيعمل آخر . فكل ذلك يعتمد على دائرة التحكم .
 ولكن دائرة القوى تكون ثابتة دائما .
 فكل محرك له فيوزاته والكونتاكطور والأوفرلود الخاص به + فيوزات رئيسية للثلاث محركات

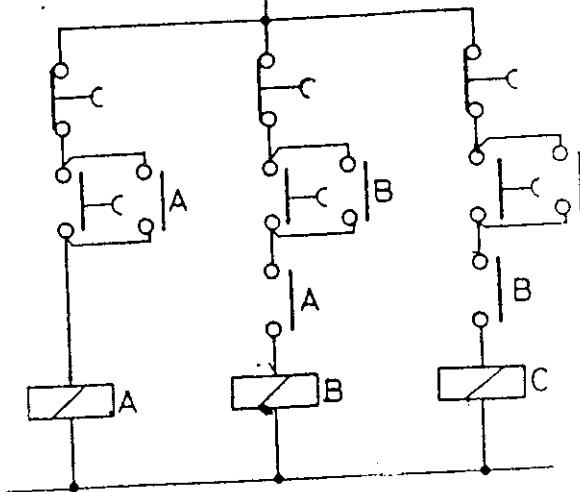


هذه الدائرة لتشغيل ثلاث محركات كل محرك على حده غير مرتبط بالمحرك الآخر وكل محرك له مفتاح تشغيل ومفتاح إيقاف وبالنسبة لنقاط تلامس القواطع الحرارية فقد وصلت بالتوالي مع الخط الرئيسى الواصل للثلاث بوبينات .



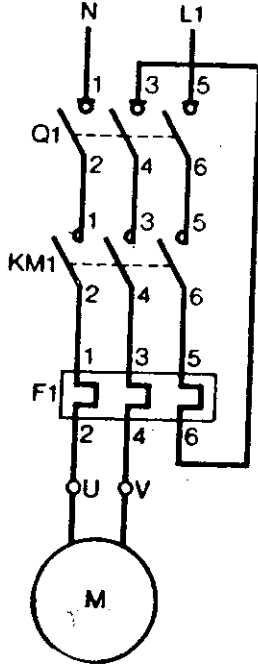
هذه الدائرة لتشغيل ثلاث المحرك الأول يعمل فى أى وقت تشاء أما المحرك الثانى فلا يعمل الا فى حالة دوران المحرك الاول لوجود نقطة تلامس مفتوحة من البوبينة A بالتوالى مع البوبينة B وكذلك المحرك الثالث لا يمكن تشغيله الا فى حالة تشغيل المحرك الثانى لوجود مساعد البوبينة B المفتوح بالتوالى

مع بوبينة C



دوئز القوى والتحكم لمحركات ١ فاز

من الممكن استغلال الكونتاكاتور والأوفرلود الذي يستخدم في دوئز تحكم محركات الثلاثة فآزات في دوئز تحكم محركات ١ فاز .



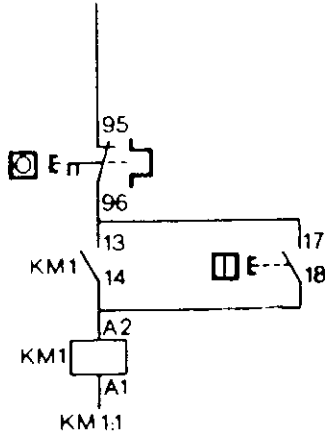
في هذه الدائرة

Q1 مفتاح ٣ فاز

KM1 كونتاكاتور

F1 أوفرلود

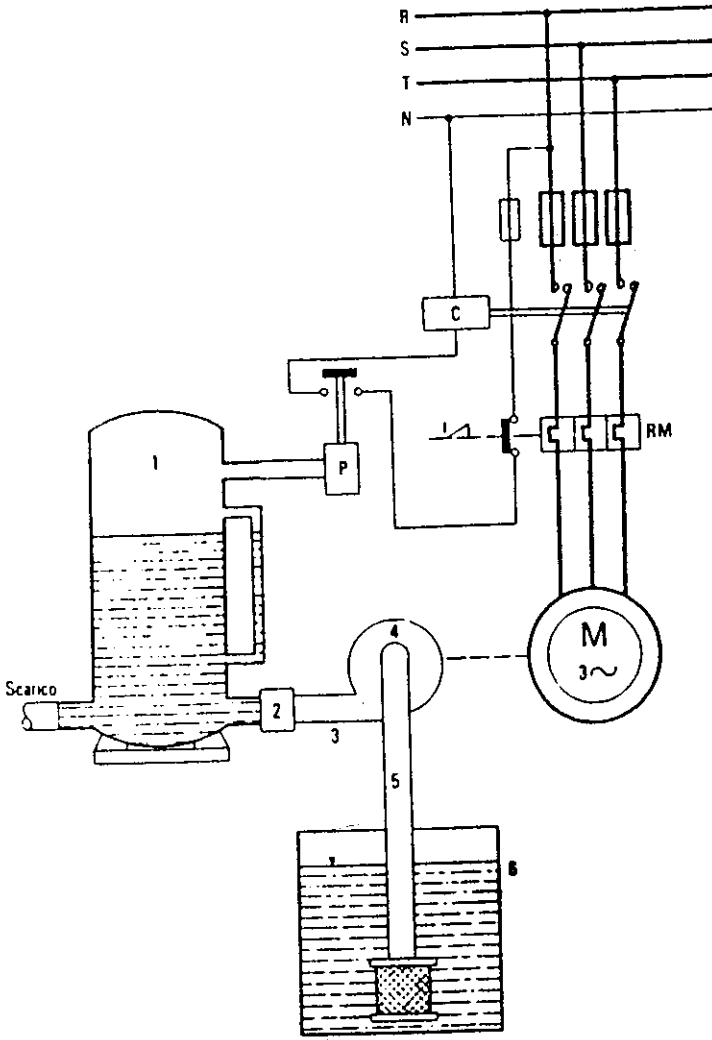
وتلاحظ أنه لا يلغى كونتاكات من الكونتاكاتور أو ملف حرارى من الأوفرلود ولكنه وصل نقطتا تلامس من الكونتاكاتور وملفان من الأوفرلود بالتوالى ويمر تيار L1 فى الأثنين على التوالى



وبالنسبة لدائرة التحكم فهى عادية جدا كأي دائرة تحكم لتشغيل محرك ٣ فاز وقد استغل مساعد الأوفرلود كمفتاح إيقاف

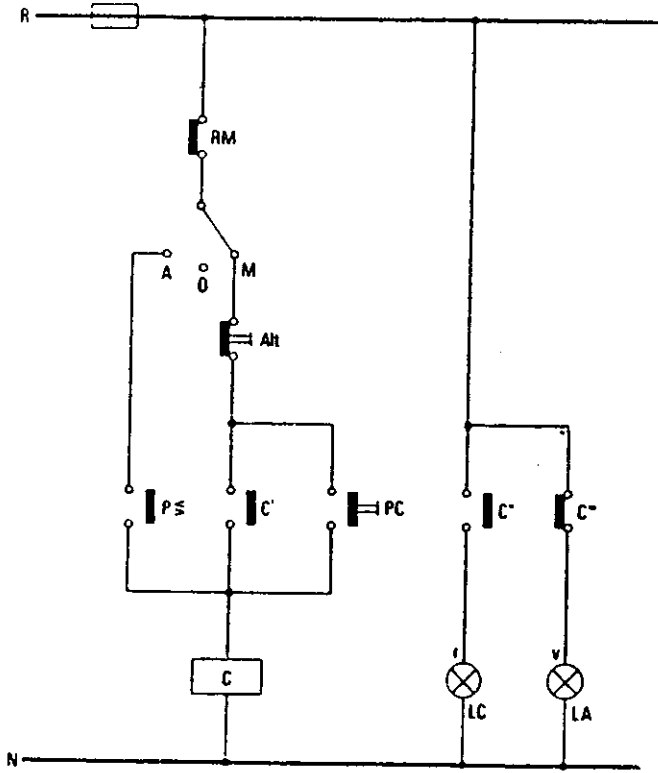
دائرة القوى لمحرك طلمبة مياه وخزان

فى هذه الدائرة الكونتاكتور C يعمل على تشغيل محرك الطلمبة فيرفع المياه الى الخزان حتى اذا وصل الى مستوى معين يفتح مفتاح الضغط P لانه كلما زاد ارتفاع المياه داخل الخزان كلما قلت المسافة الفارغة وزاد ضغط الهواء فيفتح مفتاح الضغط ويقف المحرك وعند استعمال المياه يقل مستوى ارتفاعها وتزداد المساحة الفارغة فيقل ضغط الهواء ويغلق مفتاح الضغط نقططة المفتوحة فيعود المحرك للدوران ويمتلئ الخزان حتى يزيد الضغط مرة أخرى وهكذا .



- ١ - خزان المياه
- ٢ - بلف لعدم رجوع المياه
- ٣ - ماسورة الطلمبة الخارج منها المياه مضغوطة
- ٤ - طلمبة المياه
- ٥ - ماسورة يمر فيها المياه المسحوبة بفعل الطلمبة
- ٦ - المكان الذى به مصدر المياه .

دائرة التحكم لمحرك ظللمبة مياه و خزان



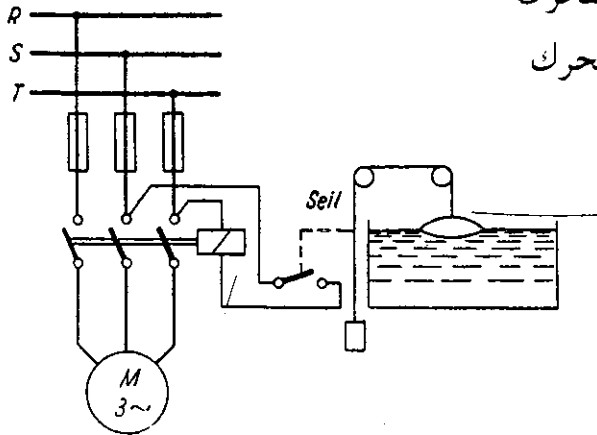
فى هذه الدائرة مفتاح بثلاث درجات
A - O - M فاذا كان وضع المفتاح
على درجة M من الممكن تشغيل
المحرك بمفتاح تشغيل وايقاف
مباشرا دون استعمال مفتاح الضغط

واذا كان وضع المفتاح على الوضع
O لا يعمل المحرك ولا بمفتاح
التشغيل أو أوتوماتيكيا عن طريق
مفتاح الضغط واذا كان المفتاح على
الوضع A يعمل المحرك أوتوماتيكيا
عن طريق مفتاح الضغط .

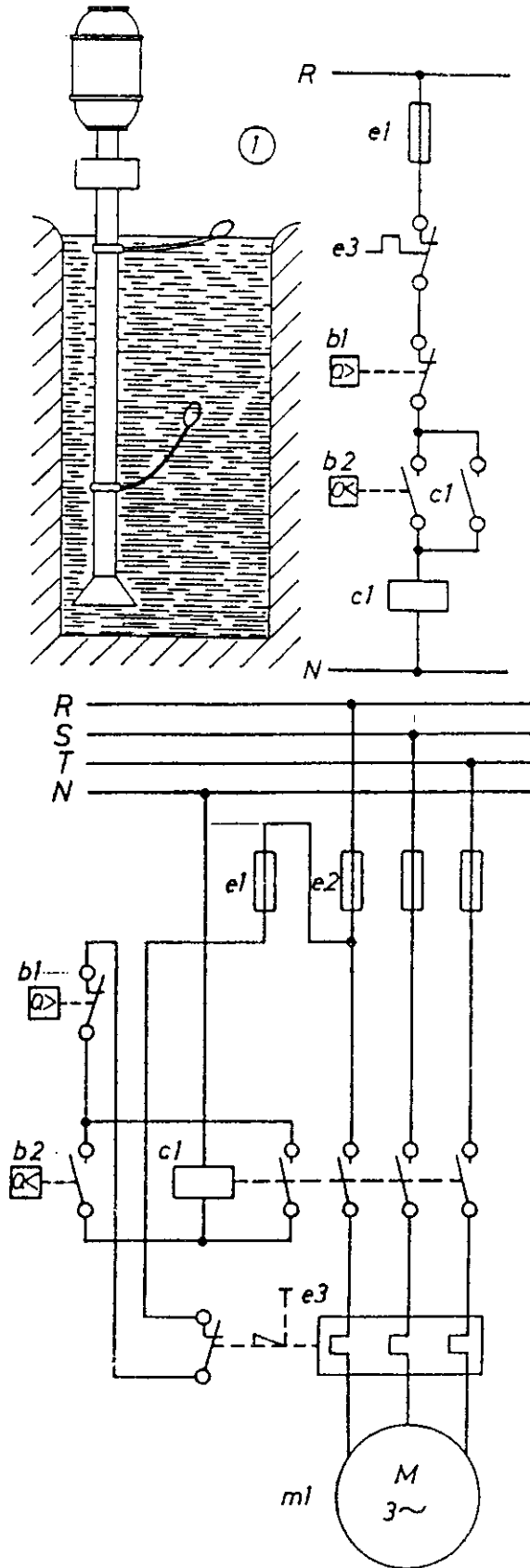
بالنسبة لمصابيح الأشارة :-

LC تضىء فى حالة تشغيل المحرك

LA تضىء فى حالة وقوف المحرك



دائرة القوى والتحكم لمحرك طلمبة نرح

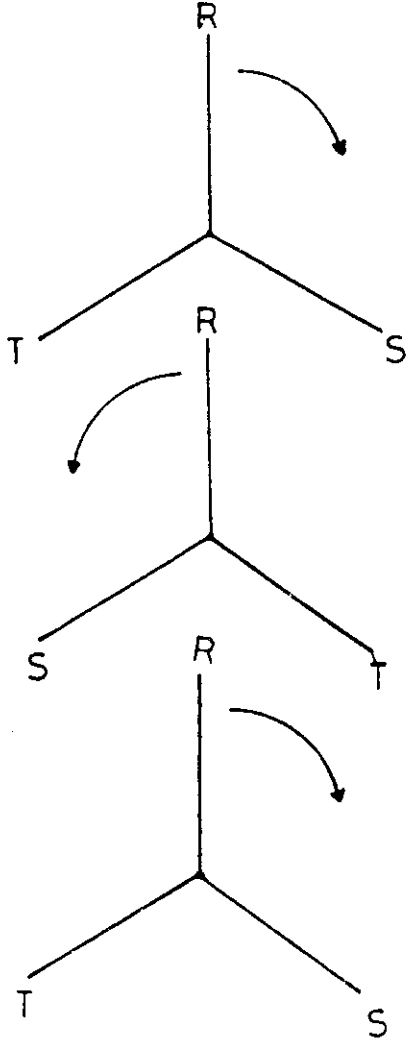


- عند ارتفاع مستوى المياه داخل البئر . يغلق المفتاح B2 بواسطة العوامة العليا فيعمل المحرك ويبدأ فى تفريغ المياه من البئر حتى ينخفض مستوى المياه داخل البئر أقل من مستوى العوامة السفلى فتفصل المفتاح B1 ويقف المحرك .

وعندما يمتلئ البئر مرة أخرى يغلق أولاً المفتاح B1 وعندما يزيد ارتفاع مستوى المياه يغلق أيضاً المفتاح B2 بواسطة العوامة العليا فيعمل المحرك مرة أخرى حتى ينخفض مستوى المياه أقل من العوامة السفلى فيقف المحرك .

دائرة القوى والتحكم لتغيير اتجاه محرك ٣ فاز

إذا أردت تغيير اتجاه محرك ٣ فاز . بدل أى طرفان من الثلاث فازات المتصلة بالمحرك طرف مكان الآخر .



ولتوضيح كيف يتم تغيير اتجاه دوران المحرك بتغيير فاز مكان الآخر يجب العلم بأن خروج التيار من أى محطة توليد تكون الثلاث فازات فى حالة دوران بزاوية بينهم ١٢٠ بالترتيب R S T.

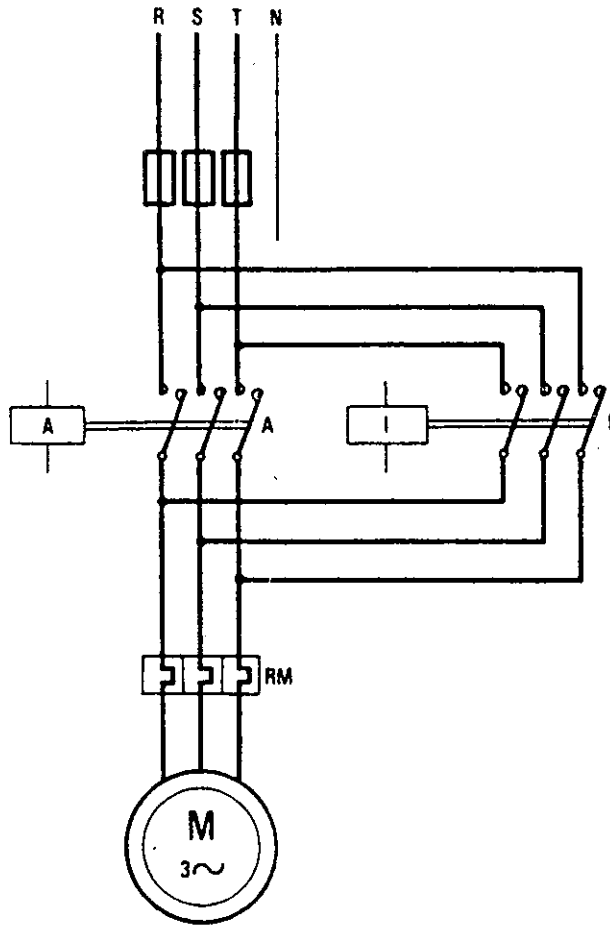
فإذا قمت بتغيير فاز مكان الآخر وليكن S مكان T . فسيكون ترتيب الفازات R S T من جهة اليسار وبالتالي سيدور المحرك يسارا .

وإذا قمت مرة أخرى بتغيير فاز مكان الآخر وليكن S مكان T فسيكون ترتيب الفازات R S T من جهة اليمين وبالتالي سيتغير اتجاه المحرك مرة أخرى الى اليمين .

ملحوظة :

إذا تم تغيير جميع الفازات الثلاث كل فاز مكان الآخر سيدور المحرك نفس الاتجاه .

أولاً:- دائرة القوى



نلاحظ في هذه الدائرة أنه استخدم ٢ كونتاكتور لتشغيل نفس المحرك وفكرة التشغيل هنا أنه عند غلق الكونتاكتور A يصل التيار الى المحرك بالترتيب R S T U V W وبالتالي سيدور في اتجاهين أما عند غلق الكونتاكتور 1 يصل التيار الى المحرك بالترتيب R S T W V U وبالتالي سيدور في الاتجاه المعاكس .

لانك اذا نظرت الى ترتيب الفازات في المحرك عند غلق الكونتاكتور (A) وترتيبها عند غلق الكونتاكتور (1) ستجد أنه بدل فاز مكان الاخر وهما :-

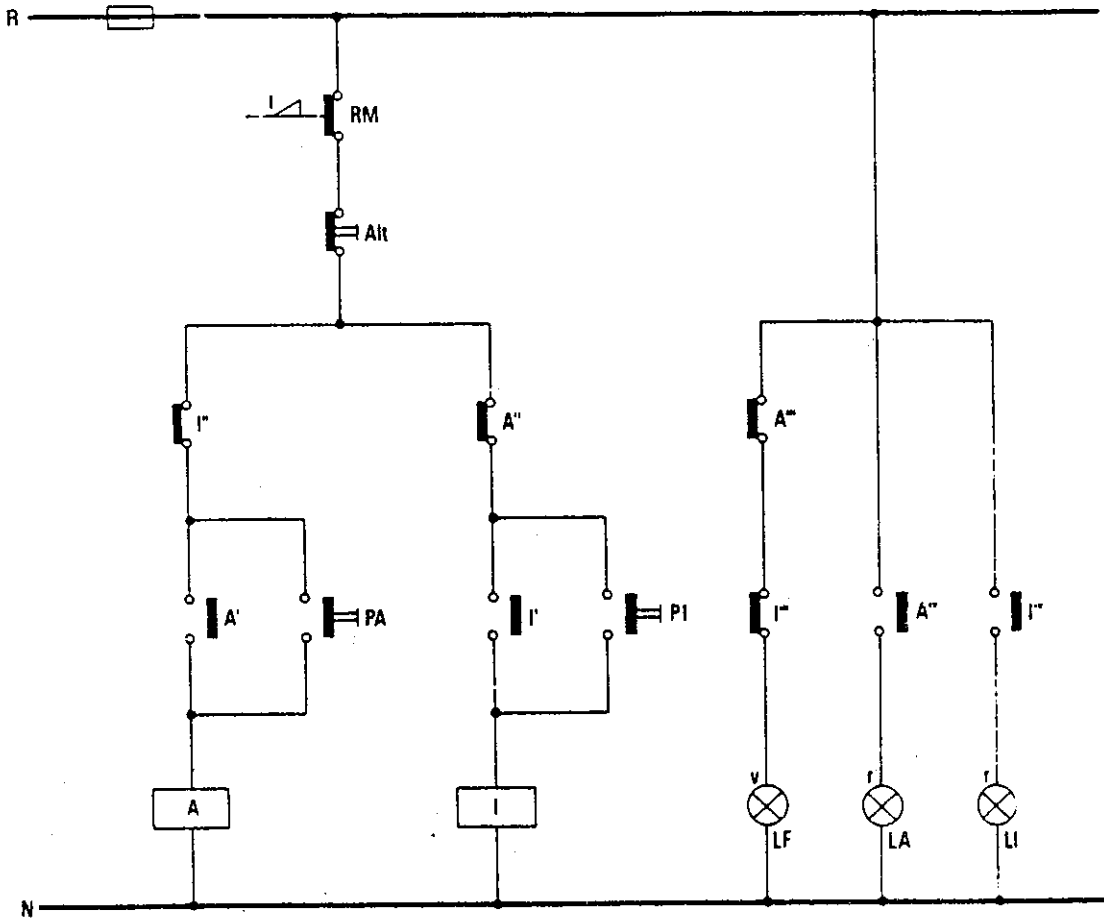
- في حالة غلق كونتاكتور (A) R - U : T - W

- في حالة غلق كونتاكتور (1) R - W : T - U

ملحوظة :-

عند تشغيل أى محرك ٣ فاز في اتجاه أو اتجاه معاكس تكون شدة تيار المحرك ثابتة في الاتجاهين . لذلك فهو يضع أو فرلود واحد بحيث أنه عندما يغلق أى كونتاكتور من الاثنين يمر التيار عبر الملفات الحرارية للفرلود فيكون حماية للمحرك في حالة تشغيله يمينا أو يسارا .

ثانياً:- دائرة التحكم



نلاحظ في دائرة التحكم أنه وضع مساعد الأوفرلود RM ومفتاح الايقاف ALT بالتوالي مع البويينة A والبويينة I.

بحيث أنه اذا حدث أن فصل مساعد الأوفرلود فسيقطع التيار عن البويينتين . فاذا كان المحرك في حالة دوران يمينا أو يسارا سيقف في الحالتين .

وكذلك مفتاح الايقاف استخدمه لفصل التيار عن البويينة A أو البويينة I

ولكن مفاتيح التشغيل PA و P1 وضعا بحيث كل مفتاح يصل التيار الى بويينة معينة .

فالمفتاح PA يصل التيار الى بويينة A

والمفتاح P1 يصل التيار الى بويينة I

وأهم ما في هذه الدائرة هو مساعد الكونتاكتور A (A'') المتصل بالتوالي مع بويينة الكونتاكتور I

ومساعد الكونتاكتور I (I'') المتصل بالتوالي مع البويينة A

ووظيفتهم أنه عند تشغيل بوبينة لا يمكن تشغيل الأخرى حتى بالضغط على مفتاح تشغيلها .

فعند تشغيل البوبينة A يفصل التيار عن البوبينة 1 لان المساعد A المتصل معها لى التوالى فصل .

وبالتالى أثناء مرور تيار البوبينة A (معنى ذلك أ المحرك يدور فى اتجاه معين) اذا ضغط أحد مفتاح تشغيل بوبينة 1 لا تعمل لان طريق التيار الواصل اليها مفصول عن ريق المساعد A .

فاذا أردنا تشغيل بوبينة 1 يجب أولا فصل التيار عن البوبينة A وبذلك يعود ساعدها A الي وضعه الطبيعى (مغلق) فيسمح بمرور التيار الى بوبينة 1 اذا ضغط لى مفتاح تشغيلها P1 وكذلك أيضا أثناء تشغيل بوبينة I لا يمكن تشغيل بوبينة

اذن فاغرض من وضع المساعد " A والمساعد " 1 المغلقان هو منع تشغيل البوبينتين فى وقت واحد . لانه اذا حدث هذا فسيؤدى الى حدوث قفلة (SHORT) لانك اذا أعدت نظر الى دائرة القوى ستعلم أنه اذا غلق الكونتاكتور A و 1 معا سيتصل الفاز R مع فاز T .

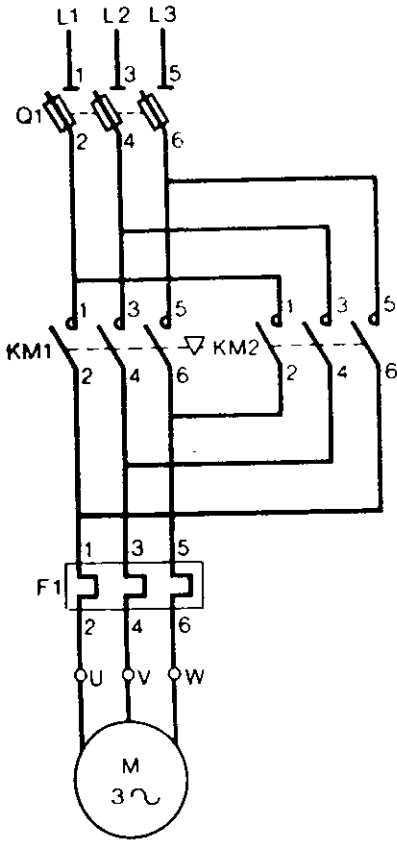
- بالنسبة لمصابيح الأشارة :-

LF يضى فى حالة وقوف المحرك (أى أنه لا يعمل يمينا أو يسارا)

LA يضى فى حالة تشغيل المحرك فى اتجاه معين مثلا يمينا

L1 يضى فى حالة تشغيل المحرك فى الاتجاه الأخر مثلا يسارا

دائرة القوى والتحكم لتغيير اتجاه محرك ٣ فاز

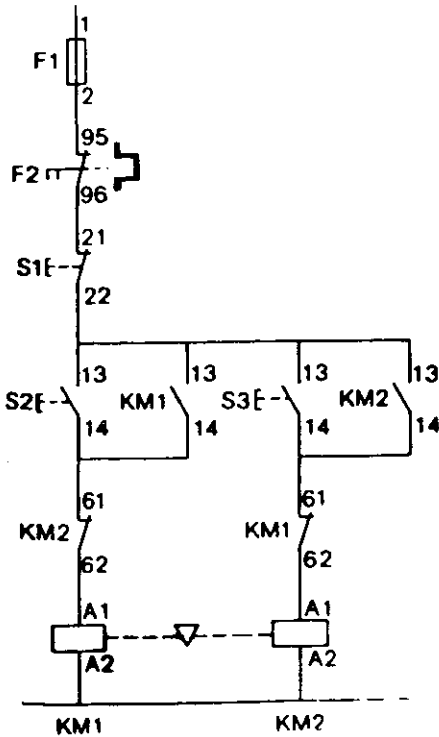


فى بعض الدوائر عندما يريد عدم تشغيل بوبينتين معا فى أى حال من الأحوال لا يكتفى بوضع مساعد مغلق بوبينة مع الأخرى كما رأينا .

ولكنه أيضا يتحكم فى ذلك ميكانيكيا .

ويكون بين ٢ كونتاكتور . فعند غلق واحد منهما لا يمكن تشغيل الاخر حتى اذا ضغط باليد فوق الكونتاكتور الثانى .

وفى هذه الدائرة يوجد مساعد كل بوبينة توالى مع البوبينة الاخرى وأيضا يوجد تحكم ميكانيكيا حتى يضمن عدم علق الاثنتين معا تحت أى ظروف وكما قلنا حتى اذا ضغط باليد على الكونتاكتور .



وفى هذه الدائرة :

F2 يعنى مساعد الأوفرلود

S1 يعنى مفتاح الأيقاف

S2 يعنى مفتاح تشغيل بوبينة KM1

S3 يعنى مفتاح تشغيل بوبينة KM2

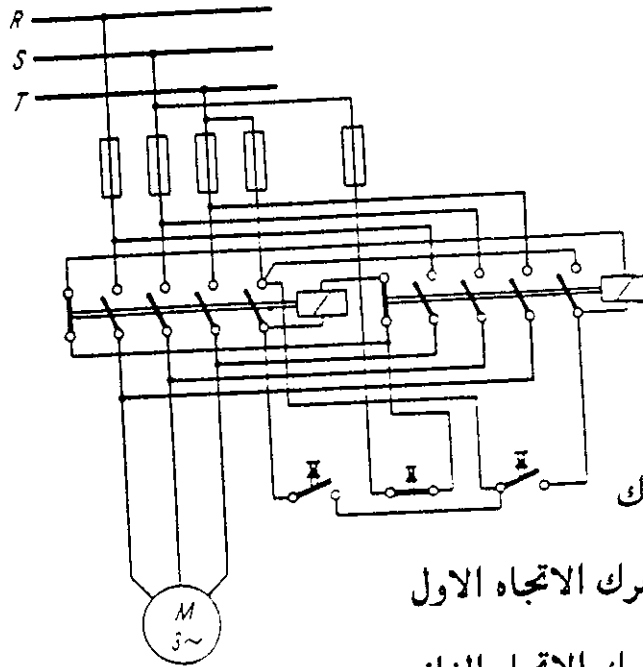
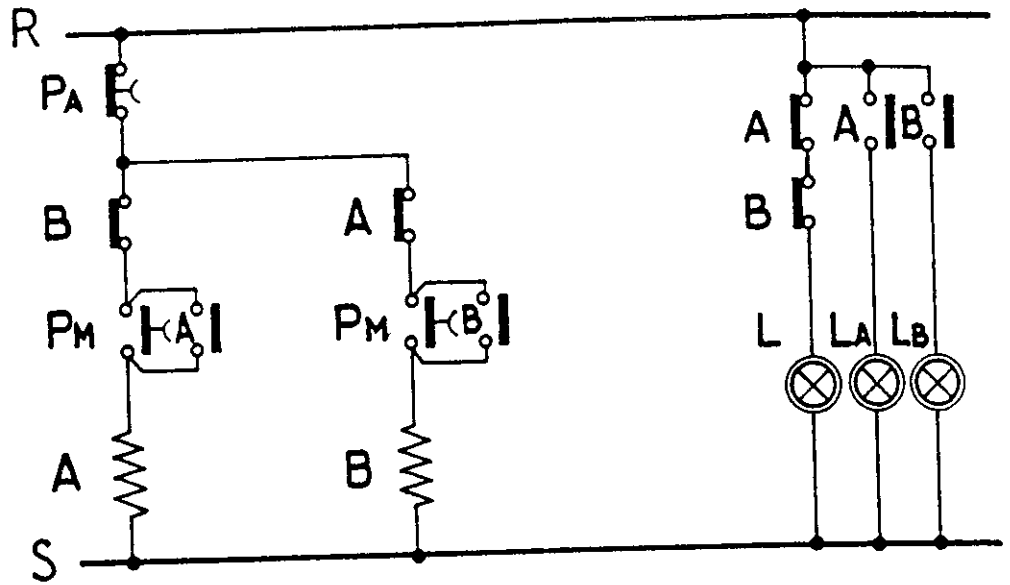
KM2 61 - 62 يعنى مساعد مغلق بوبينة KM2

KM1 61 - 62 يعنى مساعد مغلق بوبينة KM1

KM1 13 - 14 يعنى مساعد مفتاح بوبينة KM1

KM2 13 - 14 يعنى مساعد مفتاح بوبينة KM2

دائرة التحكم لتغيير اتجاه محرك ٣ فاز



PA مفتاح ايقاف رئيسى

PMA مفتاح تشغيل المحرك فى اتجاه

PMB مفتاح تشغيل المحرك فى الاتجاه الآخر

A بويينة كونتاكتور الاتجاه الاول

B بويينة كونتاكتور الاتجاه الثانى

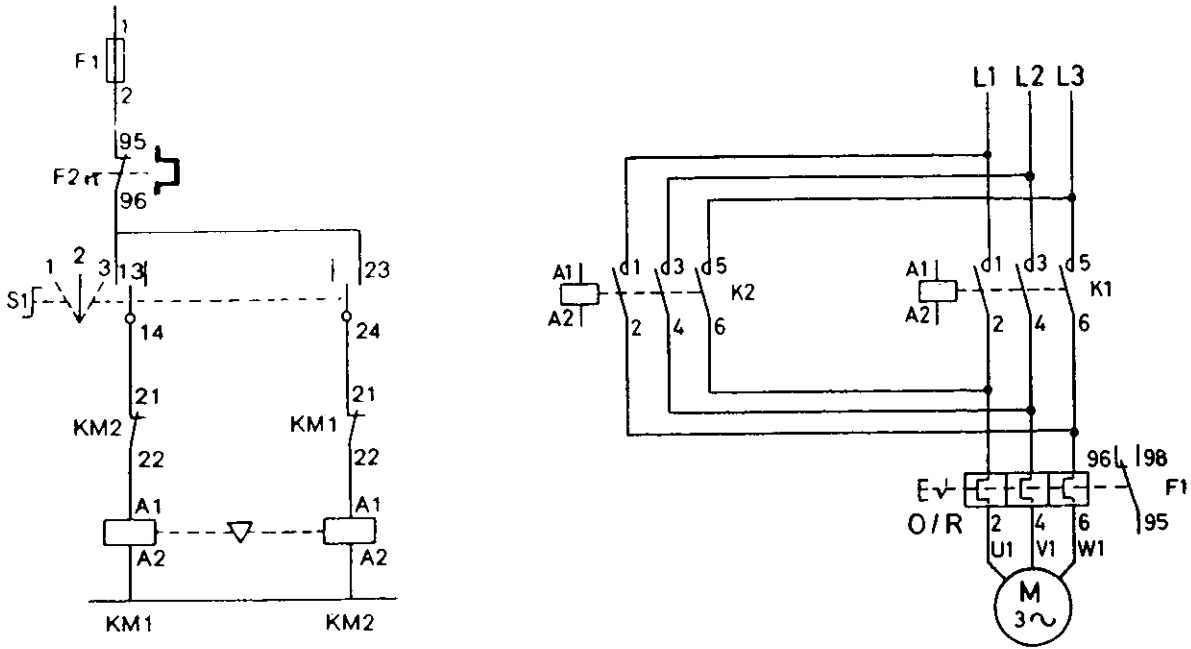
L مصباح اشارة يضى فى حالة وقوف المحرك

LA مصباح اشارة يضى فى حالة تشغيل المحرك الاتجاه الاول

LB مصباح اشارة يضى فى حالة تشغيل المحرك الاتجاه الثانى

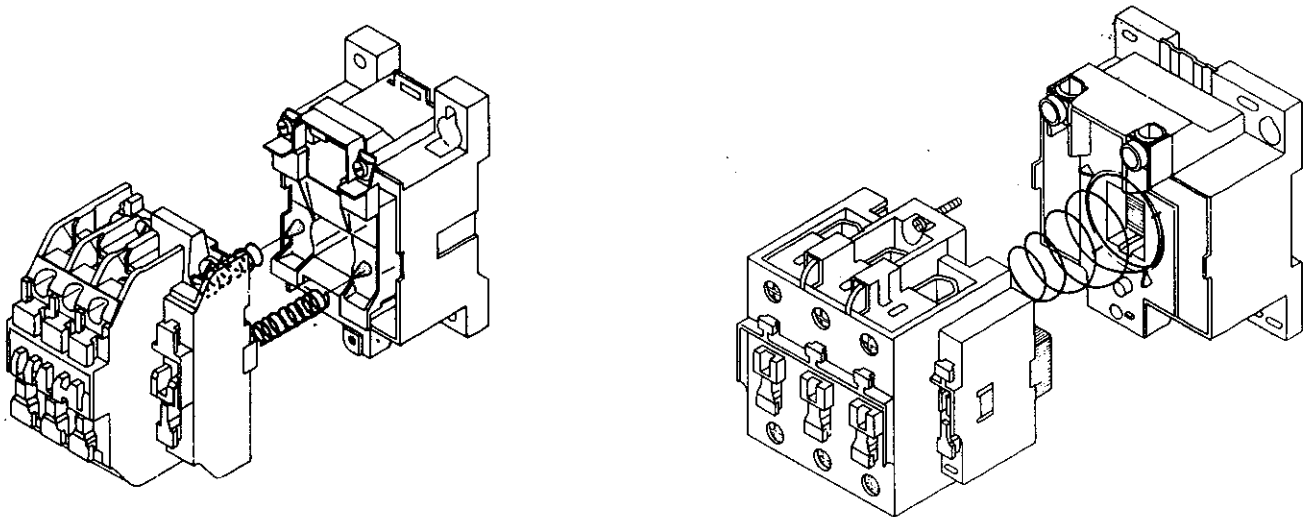
تلاحظ فى هذه الدائرة عدم وجود اوفرلود وهذا يعنى أن المحرك ذو قدرة صغيرة ويعتمد فى حمايته على مفتاح اوتوماتيك دائرة القوى فقط كما تلاحظ اختلاف رمز البوينات .

دائرة القوى والتحكم لتغيير اتجاه محرك ٣ فاز

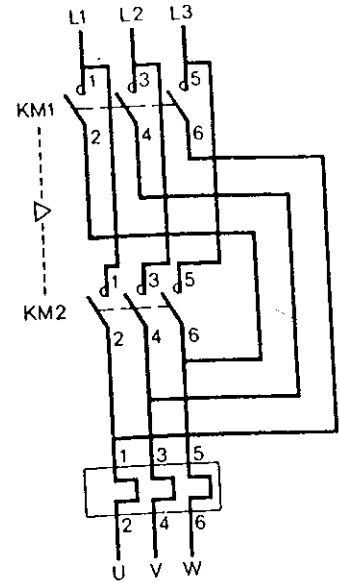
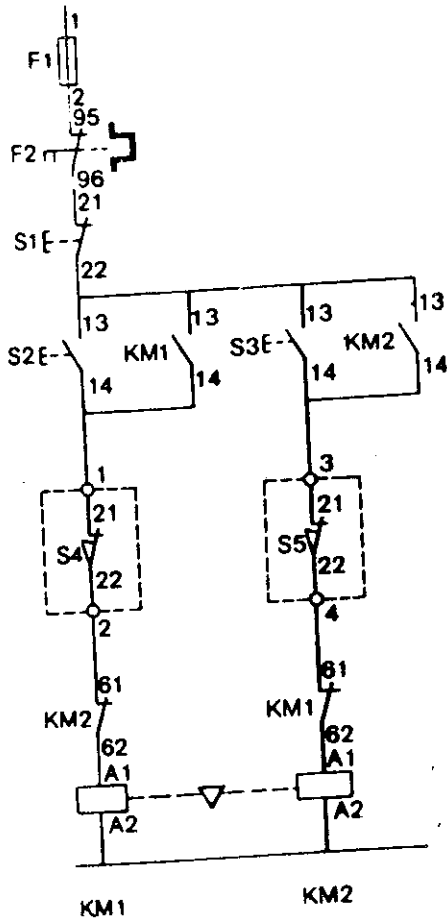


في هذه الدائرة يقوم بتشغيل المحرك في اتجاهين ولكن هنا لا يوجد مفتاحين تشغيل ومفتاح إيقاف كالدوائر السابقة ولكن عوض عنهم بمفتاح عادي له ثلاث درجات (S1) 1 - 2 - 3

فعند وضعه على درجة 1 يصل التيار الى بويينة KM1 وعند تغيير وضعه الى درجة 2 يقطع التيار عن البويينتين ويقف المحرك وعند وضعه على درجة 3 يصل التيار الى بويينة KM2 فيعمل المحرك في الاتجاه الاخر .



دائرة القوى والتحكم لتغيير اتجاه محرك ٣ فاز



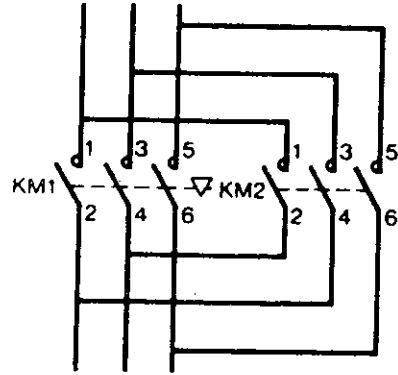
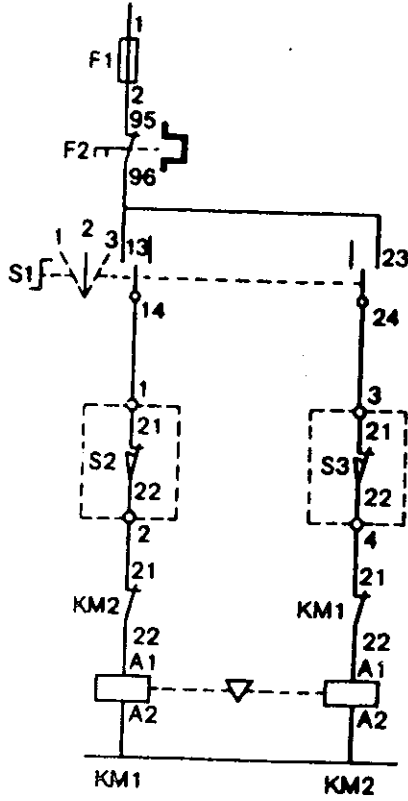
فى هذه الدائرة وضع مفتاح نهاية شوط S4 (LIMITSWITCH) بالتوالى مع بوبينة KM1

ومفتاح نهاية شوط آخر (S5) بالتوالى مع بوبينة KM2
ووظيفة مفاتيح نهاية الشوط هنا أنه يوقف المحرك عند وصول الحمل الى ارتفاع أو مسافة معينة .

فيضع مفتاح نهاية الشوط فى آخر المسافة أو أعلى ارتفاع يريده فعند تشغيل المحرك فى اتجاه ما يتحرك الحمل مثلا الى أعلى فاذا وصل الى مكان مفتاح نهاية الشوط فسيفتحه ويوقف المحرك .

- تلاحظ هنا اختلاف طريقة رسم دائرة القوى ولكن اذا تتبعت ترتيب وصول التيار الى المحرك عند غلق الكونتاكتور KM1 والكونتاكتور KM2 ستجد أنه عكس فاز مكان الاخر أى أنها ستؤدى الى نفس الغرض .

دائرة القوى والتحكم لتغيير اتجاه محرك ٣ فاز



وهذه الدائرة مثل السابقة تماما ولكن هنا تشغيل البويينة KM1 أو البويينة KM2 عن طريق مفتاح ثلاث درجات (S1) فعند وضعه على درجة 1 يصل التيار الى بويينة KM1 ويعمل المحرك فى اتجاه معين .

وعند تغير وضعه الى درجة 2 يقطع التيار عن البويينتين ويقف المحرك .

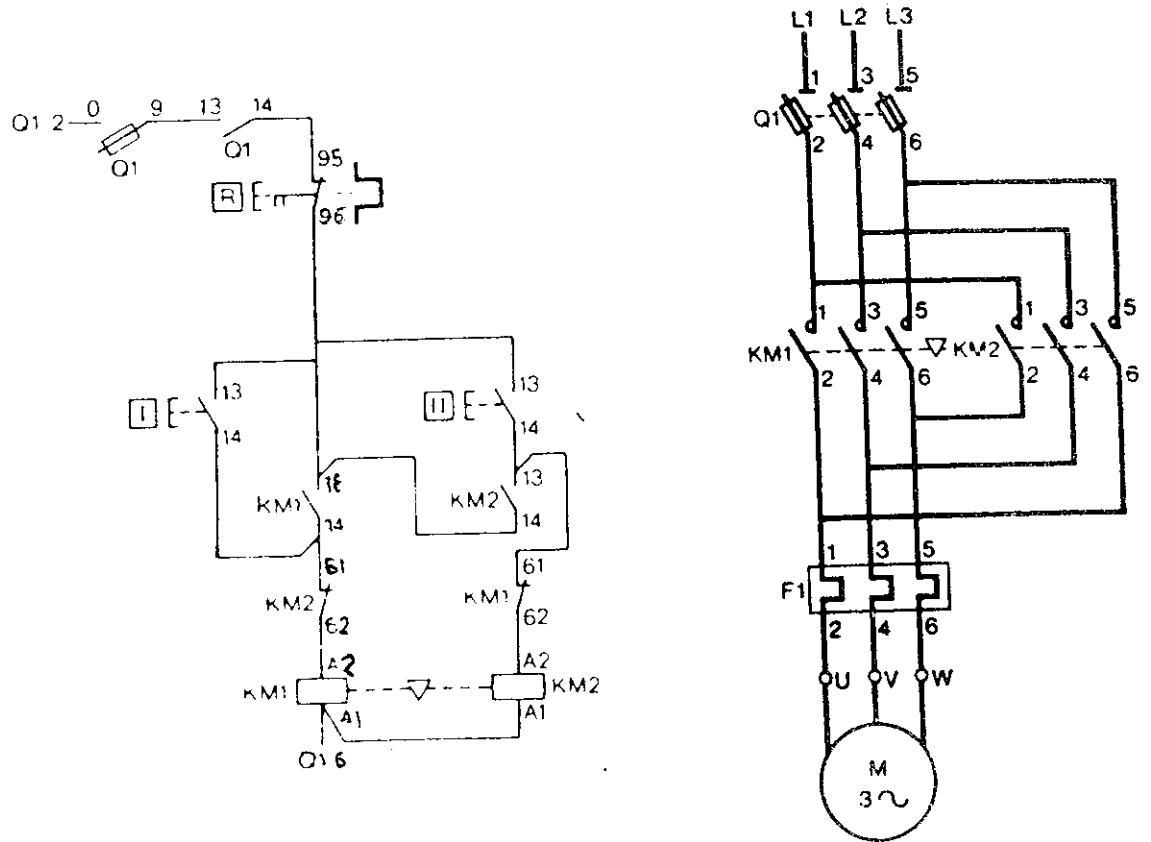
وعند وضعه على درجة 3 يصل التيار الى البويينة KM2 ويعمل المحرك فى الاتجاه

الآخر .

وقد وضع مفتاح نهاية الشوط S2 بالتوالى مع البويينة KM1 ومفتاح نهاية الشوط

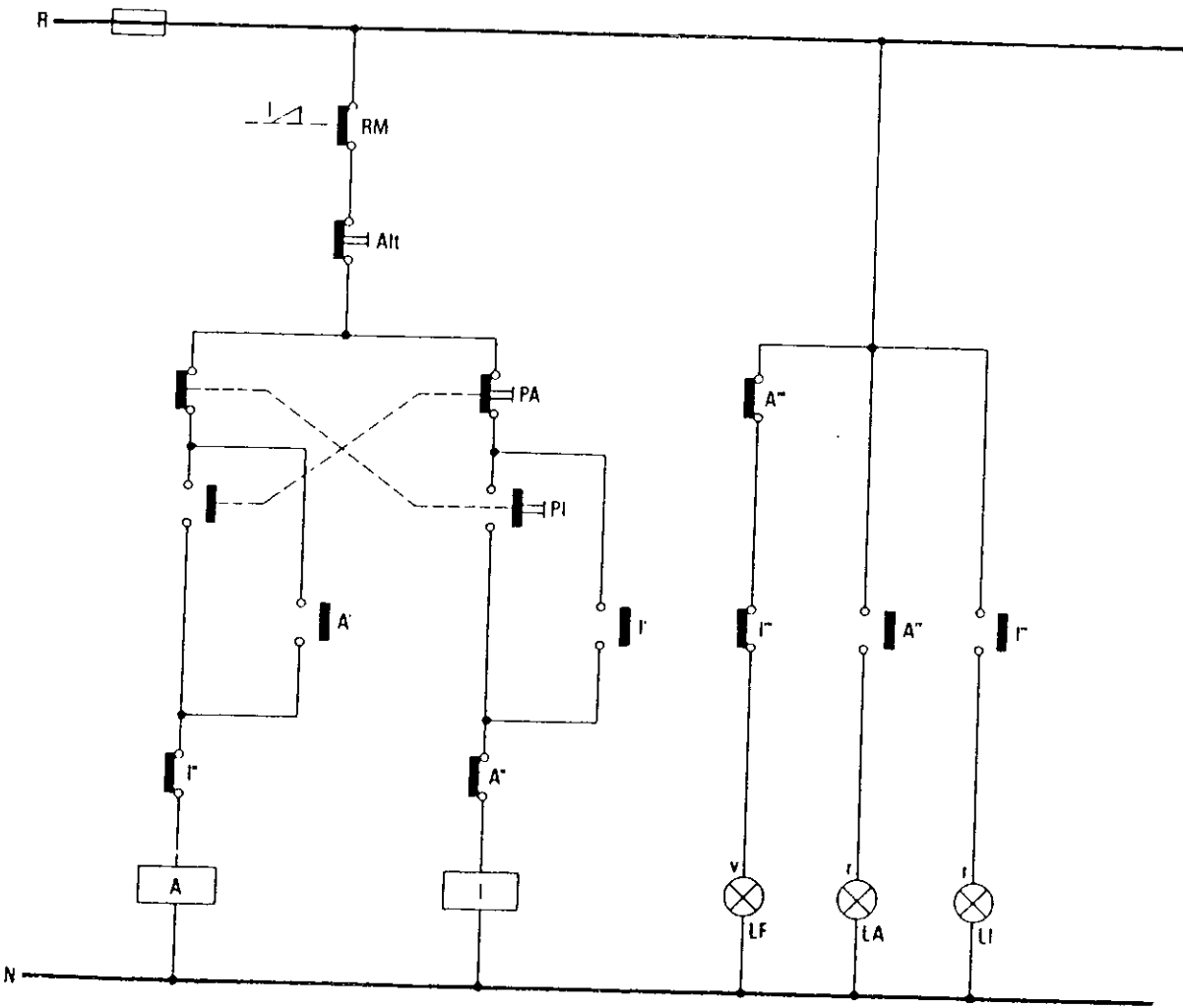
S3 بالتوالى مع البويينة KM2 .

دائرة القوى والتحكم لتغير اتجاه محرك ٣ فاز



في هذه الدائرة استغل مساعد الأوفرلود كمفتاح إيقاف أي أنه عندما يريد إيقاف
 ترك يضغط على ذراع متصل بنقطة الأوفرلود المغلقة فيقطع التيار عن البوينتين
 لاحظ أيضا في هذه الدائرة أنه وصل مساعد KM2 المفتوح ليس كالمعتاد (بالتوازي
 مفتاح التشغيل) ولكن يؤدي الى نفس الغرض اذا تتبععت مرور التيار من خلاله .

دائرة التحكم لتغيير اتجاه محرك ٣ فاز مباشر



هذه الدائرة مختلفة عن الست دوائر السابقة . فهنا يمكن تغيير اتجاه المحرك بالضغ على مفتاح التشغيل الآخر مباشرة دون ايقافه أولاً من مفتاح الأيقاف . فقد استعد نفس المفتاح لفصل بوبينة وتشغيل الأخرى .

- مفتاح التشغيل PA يفصل التيار عن بوبينة 1 ويصل التيار الى البوبينة A .
- مفتاح التشغيل P1 يفصل التيار عن بوبينة A ويصل التيار الى البوبينة 1 .

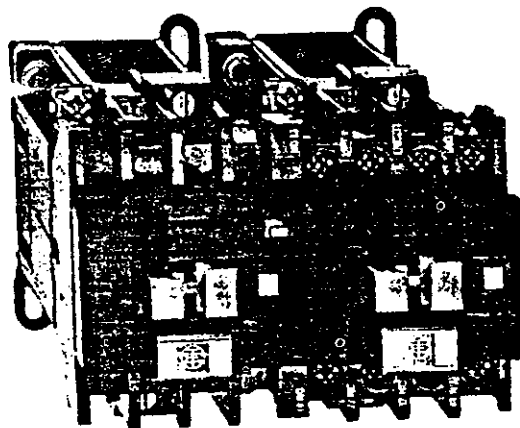
فإذا كانت بوبينة A بها تيار أى أن المحرك يعمل فى اتجاه معين وأردت تغيير اتجاهه أضغط على مفتاح التشغيل P1 مباشرة فيفصل التيار عن البوبينة A ويصله الى بوبينة 1 .

ولا يفضل استخدام مثل هذه الدائرة فى محركات عادية ولكنه فى أكثر الاحيان يستخدمها فى حالة المحركات التى تعمل بفرملة .
أى أنه عند فصل التيار عنها تقف فورا ولا يستمر المحرك فى الدوران بفعل القصور الذاتى .

لأنه عندما يكون المحرك مستمرا فى الدوران بفعل القصور الذاتى فى اتجاه ووصلت التيار اليه ليتغير اتجاهه سيسحب شدة تيار عالية . لأنه محتاج الى قوة أكبر تغيير اتجاهه . ليس كالقوة التى سيحتاجها وهو فى حالة وقوف .

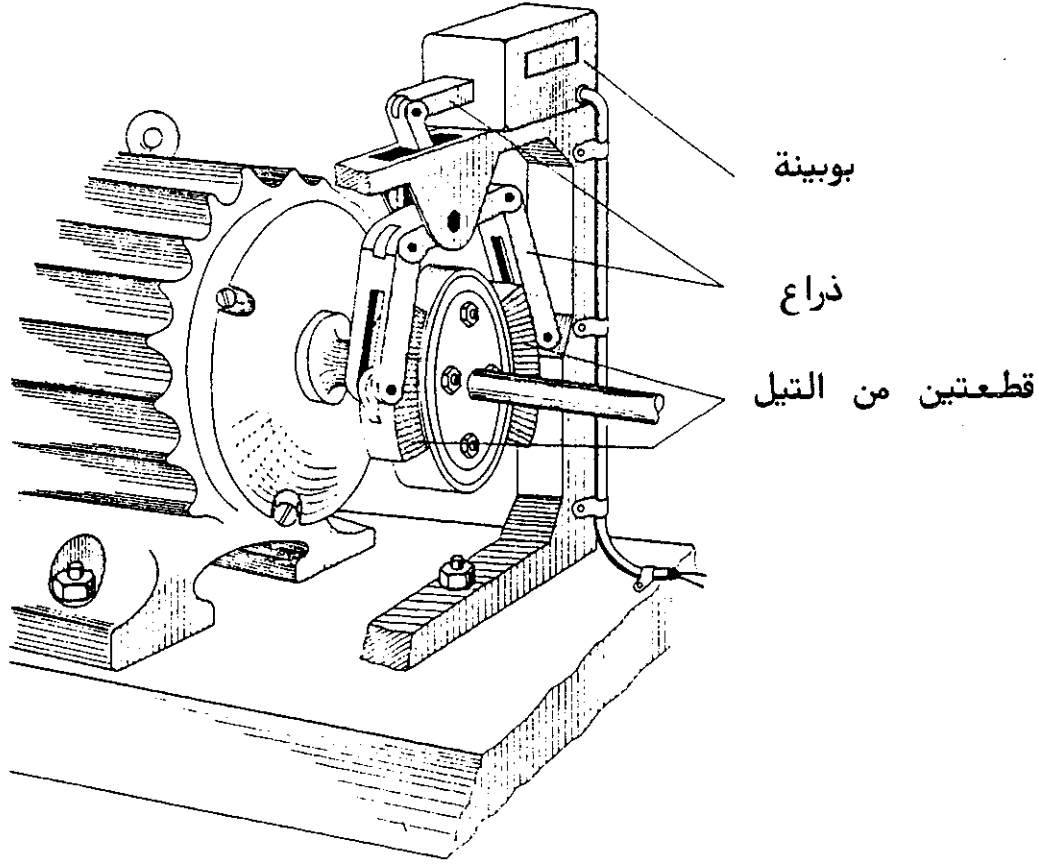
ملحوظة :-

- فى أى دائرة تحكم لمحرك يعمل فى اتجاهين . يجب توصيل مساعد مغلق كونتاكتور مع بوبينة الكونتاكتور الاخر .
والعكس حتى اذا وجد تحكم ميكانيكى . أو تحكم عن طريق مفاتيح التشغيل .
- لأنه من المحتمل عدم فصل الثلاث نقاط الرئيسية فورا فى نفس لحظة قطع التيار عن البوبينة نتيجة استهلاك نقاط التلامس فصارت خشنة . وأيضا نتيجة ضعف الياى



كونتاكتوران بينهم
تحكم ميكانيكى
من شركة تيليميكانيك

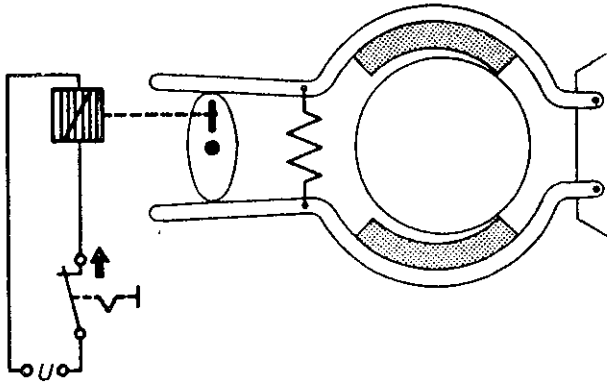
فرملة المحرك عن طريق بوبينة خارجية



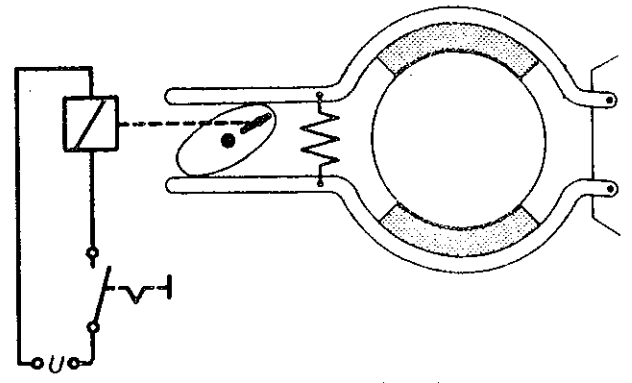
- عند قطع التيار عن أى محرك لا يقف فوراً بل يدور برهة من الوقت بفعل القصور الذاتى وفى بعض الأحيان يتوجب إيقاف المحرك فور الضغط على مفتاح الأيقاف ولذلك يحتاج الى فرملة وتتعدد طرق الفرملة ومنها الفرملة عن طريق بوبينة خارجية .

ويتصل طرفا البوبينة بطرفين من أطراف المحرك . وعند وصول التيار الى المحرك يصل أيضا الى البوبينة فتجذب ذراع حامل التيل (نوع من الفبر القوى للفرملة) . فيرفع قطعتين التيل من فوق الطنبور الذى يدور مع عمود ادارة المحرك ويصبح حرا ويبدأ المحرك فى دورانه .

وعند قطع التيار عن المحرك ينقطع أيضا عن البوبينة فيعود الذراع خارجا بفعل سوسته (ياي) قوية فتطبق قطعتين التيل على الطنبور فيقف فوراً .



عند توصيل التيار للبوينة
ينجذب الذراع فتكون القطعة
البيضاوية في وضع عموديا فيفتح
التيل ويصبح الطنبور حراً.

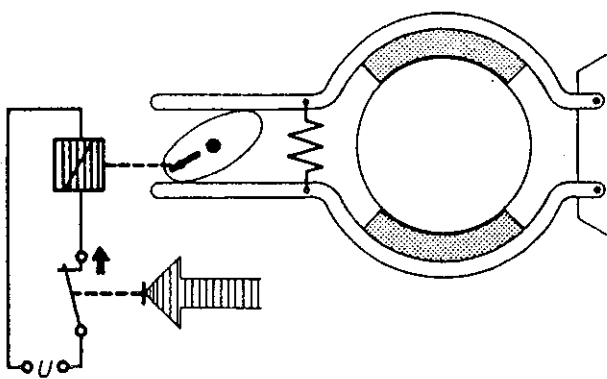


عند قطع التيار عن البوينة
يندفع الذراع الى الأمام فتميل
القطعة البيضاوية ويطبق التيل على
طنبور المحرك

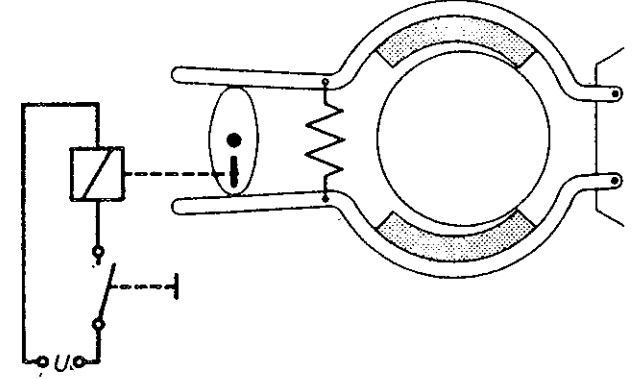
- وهنا تعمل الفرملة بنفس الفكرة ولكن البوينة بدلا من أن تجذب الذراع الحامل
للتيل تجذب ذراع متصل بقطعة بيضاوية الشكل تقريبا توضع بين الذراعين الحاملين
لقطعتين .

فعندما يصل التيار الى المحرك وبالتالي الى البوينة تجذب الذراع فيكون وضع
القطعة البيضاوية عموديا وبالتالي يفتح الذراعان الحاملان للتيل ويصبح الطنبور حرا
فيدور المحرك .

وعند انقطاع التيار عن المحرك وبالتالي عن البوينة فيندفع الذراع خارجا بفعل
سوستة (ياى) قوية فتصبح القطعة البيضاوية في وضع مائل فينجذب ذراعا التيل
بفعل سوستة أخرى فيطبق التيل على الطنبور ويقف المحرك فورا .



عند توصيل التيار للبوينة
ينجذب الذراع فتكون القطعة البيضاوية
في وضع مائل فيطبق التيل على طنبور
المحرك .



عند قطع التيار عن البوينة يندفع
الذراع الى الأمام فتصبح القطعة
البيضاوية في وضع عموديا ويصبح
طنبور المحرك حرا .

لاحظ الفرق فى توصيل الذراع بالقطعة البيضاوية بين الرسم الأول والرسم الثانى .
وستجد

فى الرسم الأول الذراع متصل بأعلى القطعة البيضاوية
فى الرسم الثانى الذراع متصل بأسفل القطعة البيضاوية

- والفرق هنا أن فى الرسم الأول التيل يطبق فى حالة انقطاع التيار عن البويينة .

- أما فى الرسم الثانى فالتيل يطبق فى حالة توصيل التيار الى البويينة .

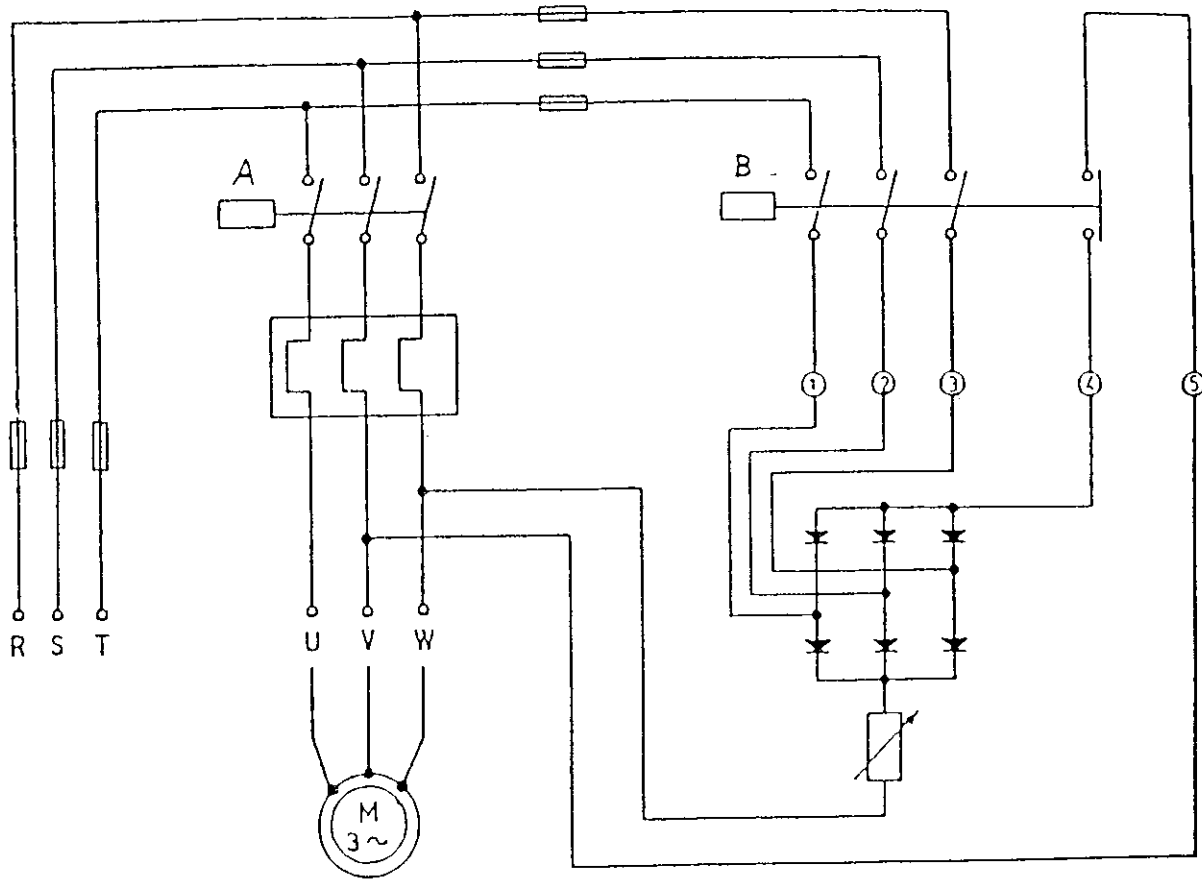
وفى حالة الرسم الثانى يظل التيار فى البويينة خلال وقوف المحرك ويصل الى البويينة أثناء تشغيله (بعكس الرسم الأول) وتقوم بهذه العملية دائرة تحكم . بحيث أنه عند انقطاع التيار عن المحرك يعمل كونتاكتور آخر ليصل التيار الى البويينة وعند تشغيل المحرك يفصل هذا الكونتاكتور فيقطع التيار عن البويينة .

ملحوظة : -

يفضل أن التيار الواصل الى بويينة الفرملة يكون تيار مستمر وذلك لأن قوة المغنطة بالتيار المستمر أقوى منها بالتيار المتردد ويتم توحيد التيار المتردد (تحويله الى تيار مستمر) المأخوذ من أطراف المحرك عن طريق السلكون (DAIOD)

دائرة القوى لمحرك يعمل بفرملة (تيار مستمر)

من المعروف أن محركات قفص السنجاب العادية تعمل بالتيار المتردد فاذا وصلت الى
اتها تيار مستمر تقف في الحال .
ويستغل هذه النقطة لفرملة المحرك فور قطع التيار المتردد عنه .



تلاحظ في دائرة الفرملة هذه أنه استخدم :

- ثلاث فيوزات رئيسية وثلاث فيوزات لحماية دائرة التوحيد (DAIOD)

- كونتاكتور A لتشغيل المحرك بالتيار المتردد عادى

- أوفرلود لحماية المحرك

- كونتاكتور B لتوصيل التيار المتردد الى دائرة التوحيد

- دائرة توحيد من ٣ فاز متردد الى طرفان مستمر موجب وآخر سالب

- مقاومة متغيرة لتقليل فولت الفرملة المستمر

- طرف الموجب يصل الى أى طرف بالمحرك بالتوالى مع المقاومة المتغيرة

- طرف السالب يمر خلال نقطة مفتوحة لكونتاكتور B الى أى طرف ثان للمحرك

وعند التشغيل يغلق الكونتاكتور A ويعمل المحرك بالتيار المتردد وعند قطع التيار عن الكونتاكتور A يفصل عنه التيار المتردد ويغلق الكونتاكتور B فى نفس اللحظة فيصل الثلاث فازات الى دائرة التوحيد ويخرج الطرفان السالب والموجب الى ملفان المحرك فيقف المحرك فورا .

ملاحظات :

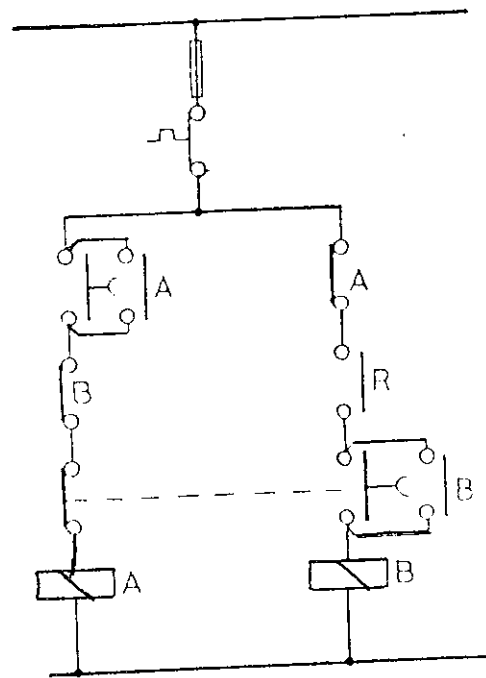
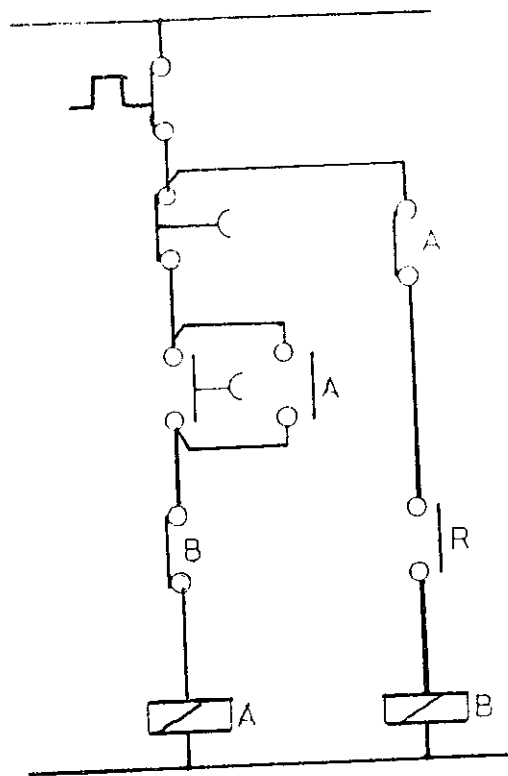
- لا يتصل طرفان التيار المستمر الى المحرك مباشرة أبدا . ولكن يجب أن يمر طرفا منهم خلال نقطة تلامس مفتوحة لكونتاكتور دائرة التوحيد فاذا حدث هذا سيحدث قفلا عند وصول التيار المتردد الى المحرك .

- كلما زاد الفولت المستمر الواصل الى المحرك كلما زادت قوة الفرملة وأرتفعت شدة تيار المحرك . والعكس كلما قل الفولت المستمر الواصل الى المحرك كلما قلت شدة التيار وتضعف قوة الفرملة . ولذلك تضبط المقاومة المتغيرة تبعا لقوة القصور الذاتى للمحرك

- تزود مثل هذه المحركات بريلى فرملة R وهو متصل بعمود الادارة للمحرك وعند تشغيل المحرك يفتح نقطة تلامس ويغلق أخرى ويعكس وضعهما فور وقوف المحرك .

ووظيفته كما سنرى فى دائرة التحكم أن يفصل التيار عن البوبينة التى تصل التيار الى دائرة التوحيد فور وقوف المحرك وأنه اذا استمر التيار بملفات المحرك ستحترق .

دائرة التحكم لمحرك بفرملة تيار مستمر



R نقطة تلامس ريلى الفرملة تكون مفتوحة فى حالة وقوف المحرك وتغلق أثناء دورانه بالضغط على مفتاح التشغيل يصل التيار الي بويينة A فيبدأ المحرك دورانه . فتفتح نقطة تلامس A المغلقة ويغلق نقطة الريلى المفتوح لأن المحرك فى حالة دوران . وعند الضغط على مفتاح الأيقاف يقطع التيار عن البويينة A فتعود نقطة تلامسها إلى وضعها الطبيعى مغلقة . وأيضا تكون نقطة تلامس الريلى R مغلقة فيصل التيار الى بويينة B فيمر تيار مستمر بالمحرك عن طريق دائرة القوى فيقف المحرك . وفور وقوف المحرك تعود نقطة الريلى الى وضعها الطبيعى مفتوحة فينقطع التيار عن البويينة B وبالتالي ينقطع تيار المستمر عن ملفات المحرك .

- الدائرة الثانية مثل الدائرة الأولى ولكنه هنا استخدم مفتاح أيقاف بويينة A كمفتاح تشغيل أيضا لبويينة B وهنا أيضا لا يصل التيار الى البويينة B الا بعد فصله عن البويينة A وتعمل البويينة B أيضا حتى فصل نقطة الريلى R

دائرة القوى لمحرك بفرملة تيار معاكس

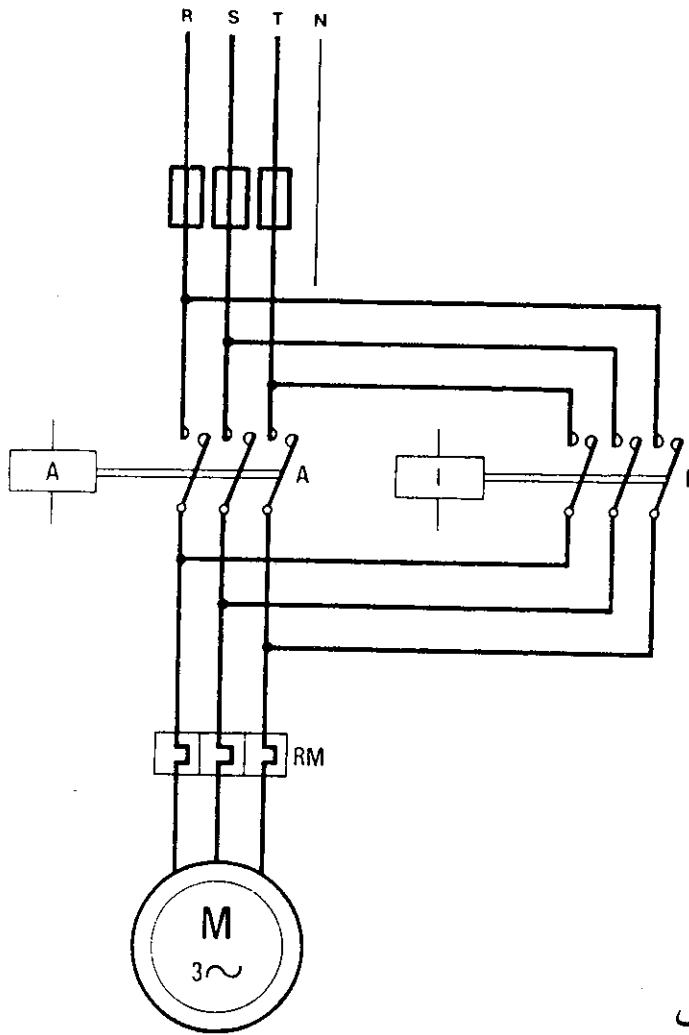
فكرة هذه الفرملة أن المحرك يعمل أثناء التشغيل العادى فى اتجاه معين وعند ايقافه يصل التيار الى كونتاكتور آخر فيصل الثلاث فازات الى المحرك بترتيب معاكس فيدور المحرك فى الأتجاه الآخر لحظة ثم ينقطع التيار عنها بواسطة ريلى فرملة كالموجود بفرملة التيار المستمر .

دائرة القوى هنا دائرة عادية لمحرك يعمل فى اتجاهين فعند التشغيل تعمل بويينة A مثلا فيدور المحرك فى الأتجاه المطلوب وعند ايقافه تعمل البويينة J لحظة فيدور المحرك فى الاتجاه المعاكس فيقف

دائرة التحكم تماما مثل دائرة التحكم للفرملة بالتيار المستمر

ملاحظات :

تستخدم الفرملة بهذه الطريقة فى المحركات التى تعمل على أحمال خفيفة نسبيا . أى لا يكون دورانها بفعل القصور الذاتى قوى لانه فى هذه الحالة ستكون شدة التيار عالية لحظة عكس الدوران .

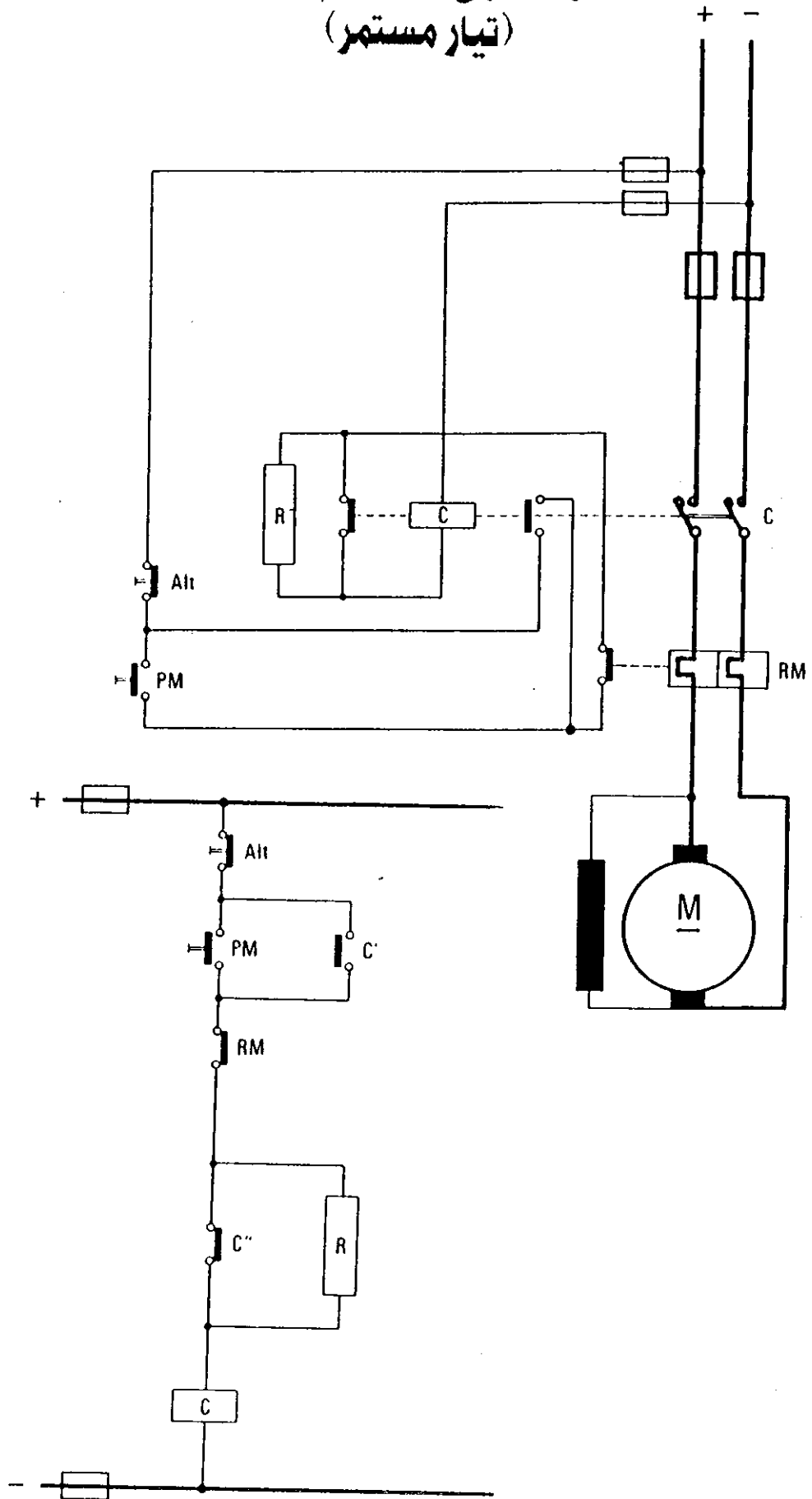


لا يمكن تنفيذ هذه الدائرة إلا بوجود ريلى الفرملة . لأنه إذا استخدم تيمر أو مفتاح

مزدوج لا يمكن ضبط توقيت تشغيل المحرك فى الاتجاه العكس وبالتالي من الممكن بدلا من وقوف المحرك يعمل فى الاتجاه المعاكس لحظة .

ولكن فى حالة وجود ريلى الفرملة يفصل عند وصول الأوكس لنقطة البداية .

دائرة القوى والتحكم لمحرك (تيار مستمر)



بالنسبة لتشغيل محرك تيار مستمر فى اتجاه واحد لا تختلف دائرة القوى أو التحكم عن دائرة تشغيل محرك التيار المتردد
فدائرة القوى هنا تحتوى على مصدر التيار - .

فيوزان لحماية دائرة القوى فى حالة وجود شورت نقطتا تلامس كونتاكتور C .
أوفرلود بملفان حراريان - طرفا المحرك .

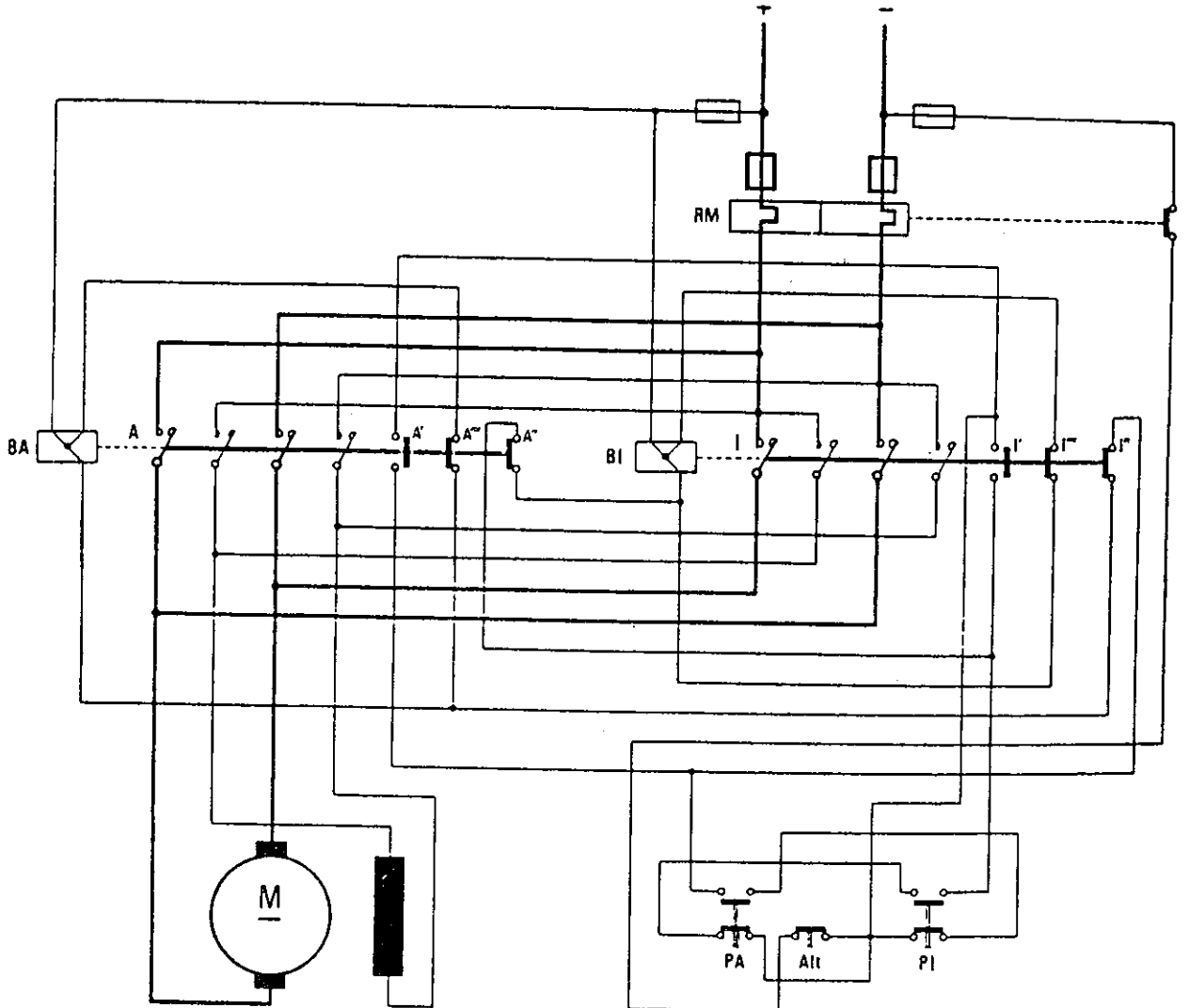
أما بالنسبة لدائرة التحكم فهى دائرة تحكم من مكان واحد عادية جدا ولكنه أضاف هنا المقاومة R ووصل معها بالتوازي مساعد مغلق من الكونتاكتور تعمل على تيار مستمر تسحب شدة تيار أعلى من التى تعمل بتيار متردد فعند الضغط على مفتاح التشغيل يصل التيار الى بويينة C مارا بالنقطة المساعدة المغلقة فتجذب نقاط التلامس .
وتفتح نقطة تلامس C فيصل التيار الى البويينة مارا بالمقاومة R فتقل شدة تيار البويينة وبالتالي تقل قوة جذبها . ولايؤثر هذا حيث أن الكونتاكتور يحتاج قوة جذب فى بداية التشغيل أقوى منه أثناء تلامس القلب المتحرك بالقلب الثابت ولذلك لا يصل البويينة بالتوالى مع المقاومة فى بداية التشغيل .

دائرة القوى والتحكم لتغيير اتجاه محرك (تيار مستمر)

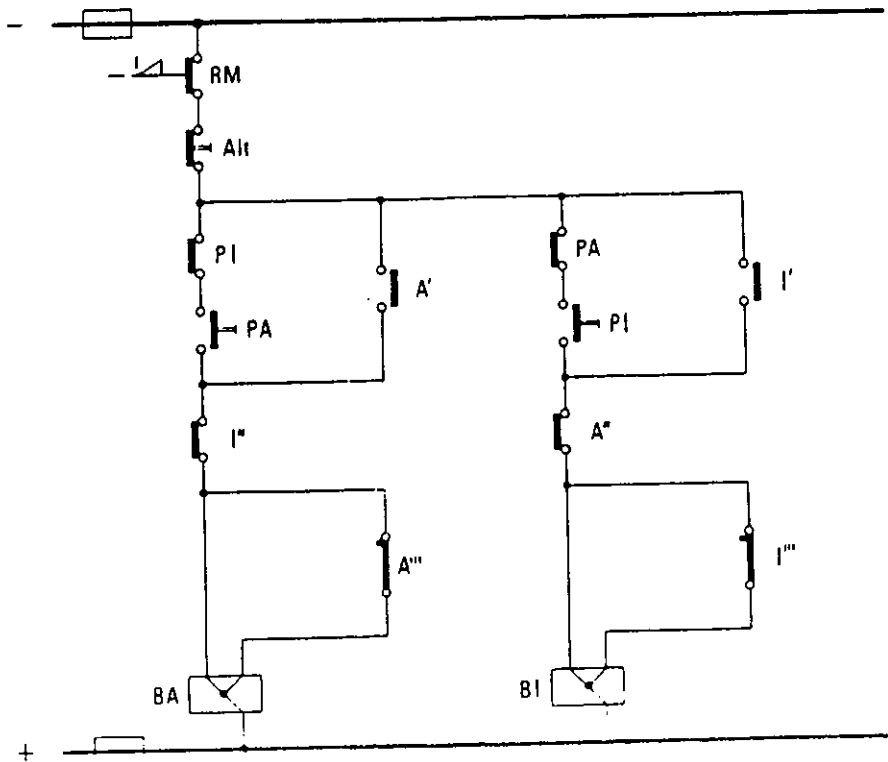
لتغيير اتجاه محركات التيار المستمر يتم تغيير طرفى الموجب والسالب المتصلان
نفرش .

وفى هذه الدائرة :

فى حالة غلق الكونتاكتور B1 يصل الطرف الموجب بالفرشة العلوية وطرف السالب
بالفرشة السفلى (يدور فى اتجاه)
فى حالة غلق الكونتاكتور BA يصل طرف الموجب بالفرشة السفلى وطرف السالب
بالفرشة العلوية (يدور فى الاتجاه الآخر)



دائرة التحكم لتغيير اتجاه محرك (تيار مستمر)



هذه الدائرة لتغيير اتجاه المحرك مباشرة . فكل مفتاح تشغيل له نقطة تلامس أخرى مغلقة لقطع التيار عن بويينة والنقطة المفتوحة تصل التيار الى البويينة الأخرى .

ALT مفتاح إيقاف رئيسى

PA مفتاح لايقاف B1 وتشغيل BA

PI مفتاح لايقاف BA وتشغيل B1

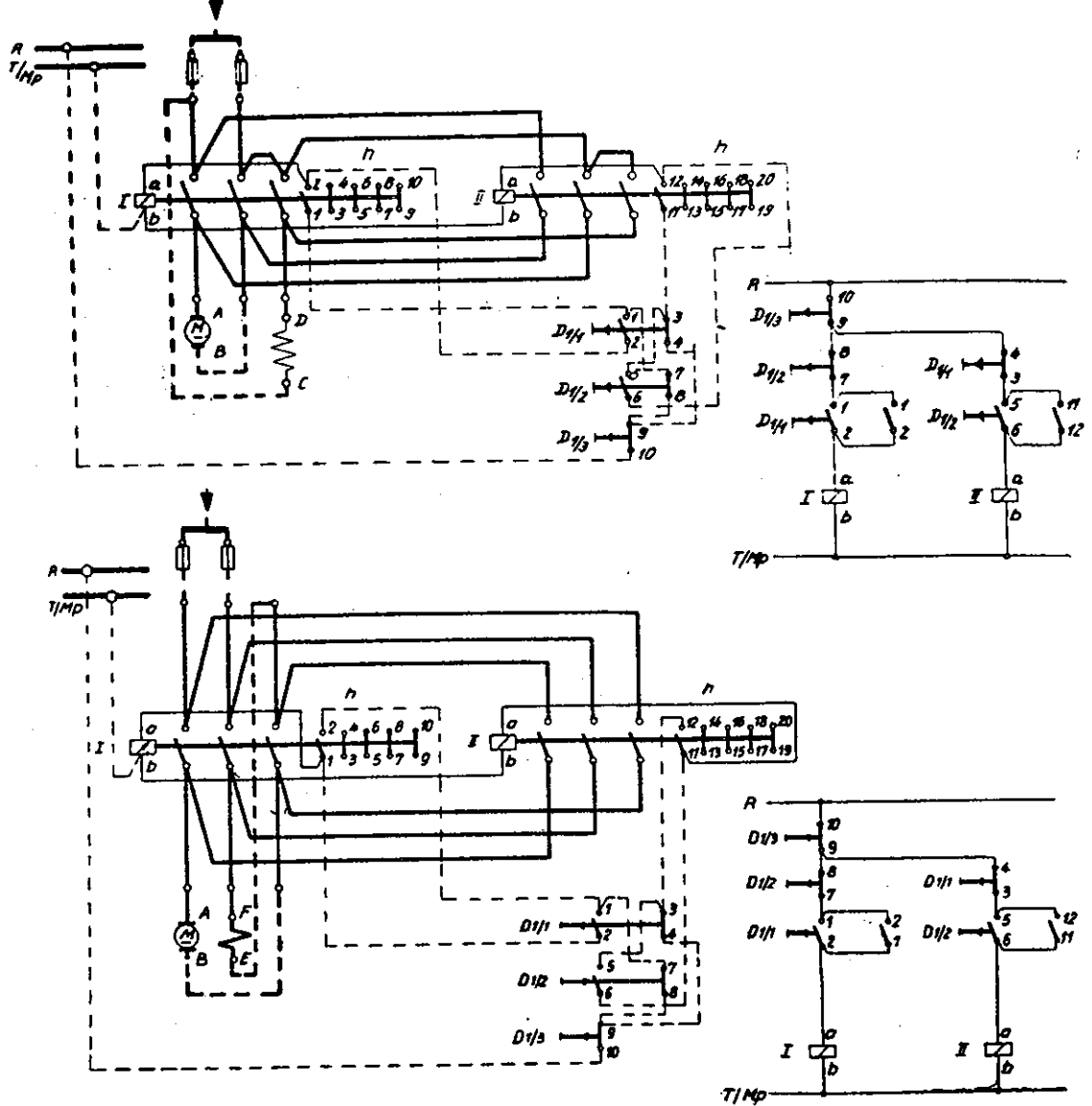
وهنا بدلا من وضع مقاومة لتقليل تيار البويينة .

البويينة لها طرف رئيسى وطرف بعدد لفات معين وطرف آخر بعدد لفات أكثر .

وفى بدء التشغيل يصل التيار الى الطرف الخاص بعدد اللفات القليلة ويمر بالتوالى مع مساعد مغلق من نفس البويينة وبذلك تكون للبويينة قوة جذب عالية . فتجذب نقاط التلامس فيفتح نقطة التلامس المتصلة بالتوالى مع طرف اللفات القليلة فيمر التيار الى الطرف الآخر الخاص عدد لفات أكثر فيقل تيار البويينة .

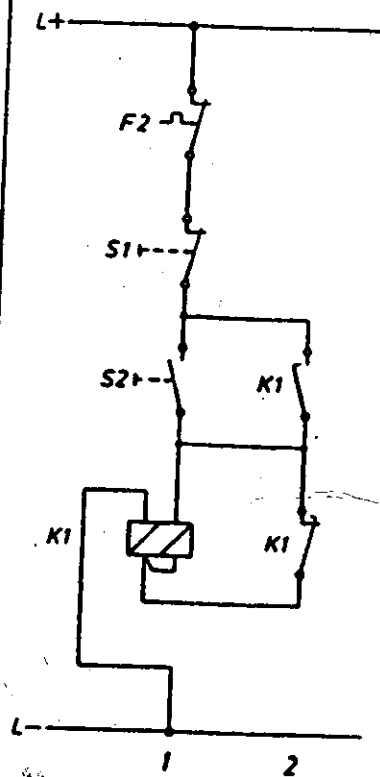
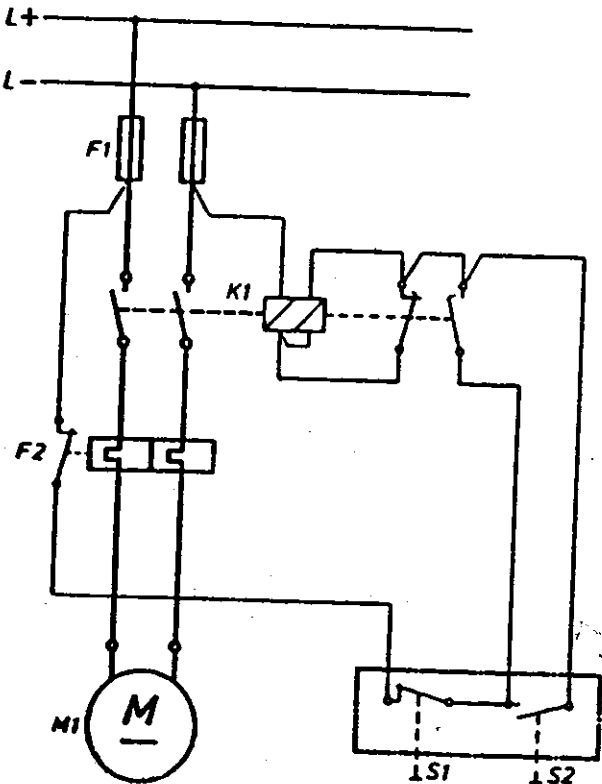
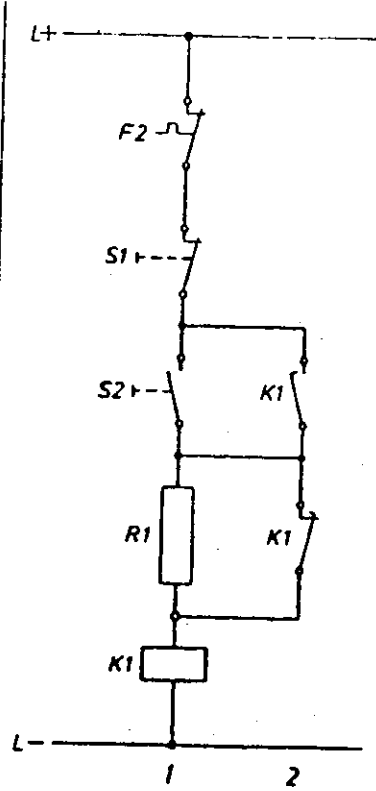
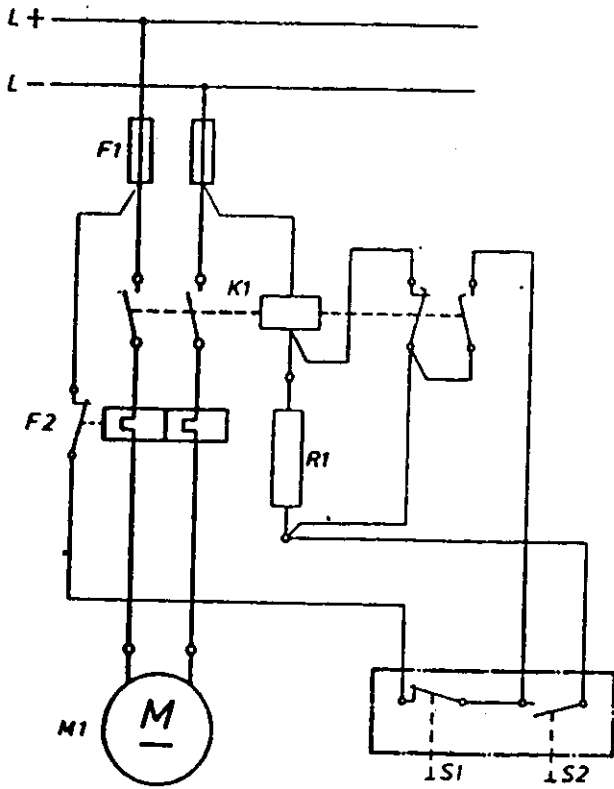
- وفى حالة تشغيل البويينة بعدد لفات أقل تكون قوة جذب أكبر وكذلك شدة تياره والعكس فى حالة تشغيل البويينة بعدد لفات أكثر .

مقارنة بين دائرة قوى محرك تيار مستمر موصل على التوازي وآخر موصل على التوالي



- تلاحظ في دائرة القوى الاولى عند غلق أى كونتاكتور يصل طرفى ملفات الجسم الثابت بالتوازي مع طرفى ملفات الجسم المتحرك .
- أما فى الدائرة الثانية ففى حالة غلق أى كونتاكتور اذا تتبععت الدائرة سترى أنه يصل طرفى ملفات الجسم الثابت بالتوالى مع ملفات الجسم المتحرك .
- أما بالنسبة لدائرة التحكم فهى لا تختلف عن دوائر تغيير الاتجاه فى محركات التيار المتردد . فى كل الحالات يصل التيار الى بوبينة ما فيعمل المحرك فى اتجاه . والى بوبينة أخرى فيعمل المحرك فى الاتجاه المعاكس على أن لا يصل التيار الى البوبينات معا أبدا .

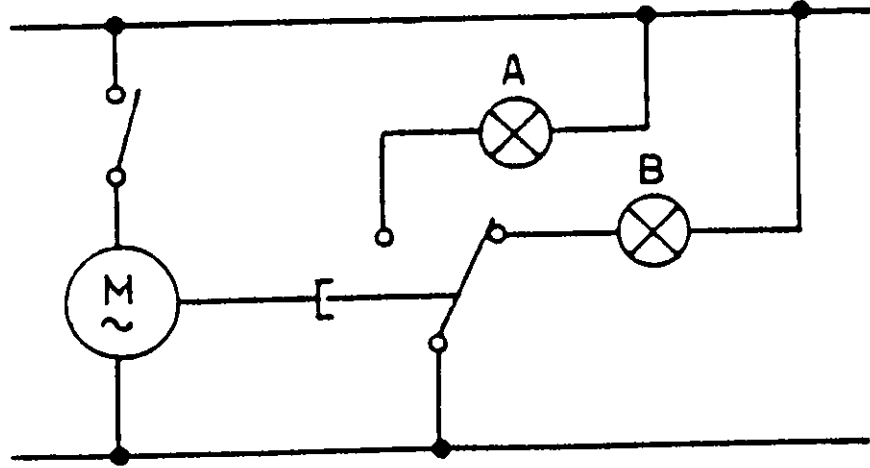
مقارنة بين دائرة القوى والتحكم لمحرك تيار مستمر الأولى بمقاومة توالى مع البويينة .
والثانية بويينة ذات عدد لفات مختلف .



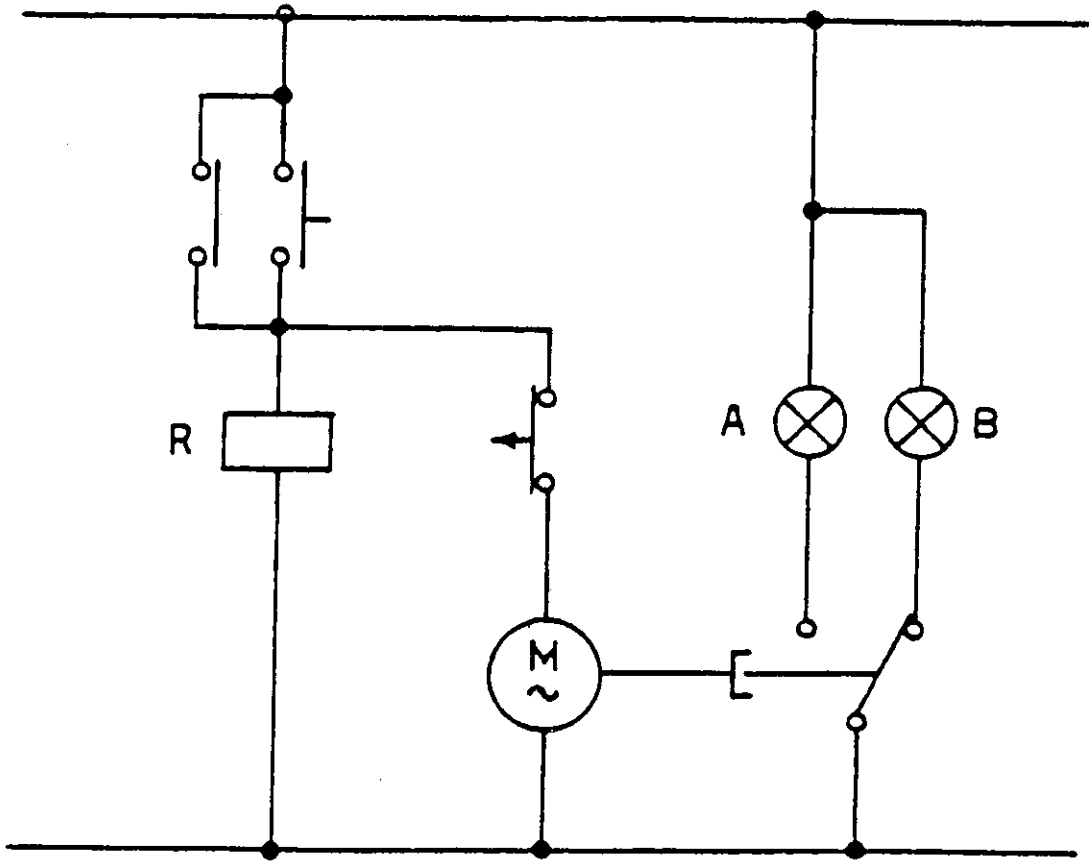
مفاتيح التوقيت الزمنى (TIMER)

تستخدم مفاتيح التوقيت الزمنى فى احالات التى يريد تشغيل أو ايقاف محرك بعد زمن معين وهى متعددة الأنواع .

ومن الانواع السائدة مفاتيح التوقيت المزودة بمحرك صغير ويضبط التيمر فى الزمن المحدد . وعند توصيله بالتيار يبدأ محرك التيمر فى دوران مجموعة تروس وبعد مضى الزمن المحدد يغلق نقطة تلامس ويفصل الأخرى .

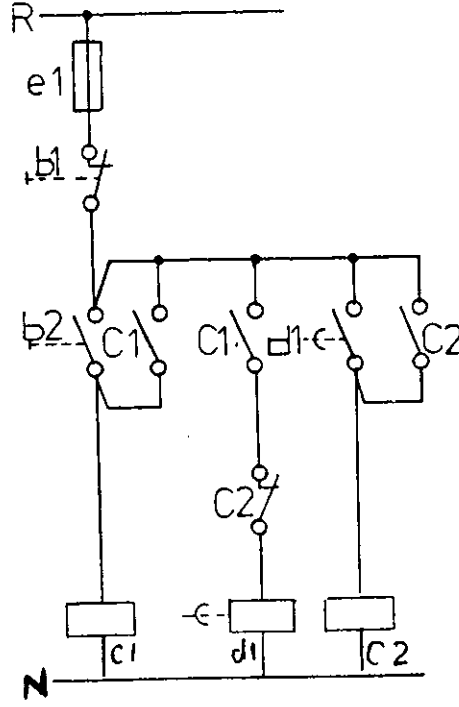


فى الرسم عاليه وصل طرفين محرك التيمر بالتيار عن طريق مفتاح عادي وقد وصل بالتوالى مع نقطتا التيمر المغلقة والمفتوحة مصباحان كل مصباح بالتوالى مع نقطة ومن الرسم عند توصيل التيار سيضىء المصباح B واذا أغلق مفتاح التيمر يصل التيار الى محرك التيمر وبعد زمن معين كالمضبوط عليه يفتح النقطة المغلقة فيطفىء المصباح B ويظلا هكذا حتى ينقطع التيار عن محرك التيمر فتعود نقطتا التلامس فيطفىء المصباح A ويضىء المصباح B



في الرسم عاليه يصل التيار الى التيمر عند غلق البويينة R فعند الضغط على مفتاح التشغيل يصل التيار الى بويينة R ومحرك التيمر وبعد الزمن المحدد يطفى المصباح B ويضىء المصباح الآخر A
 فهنا يبدأ تشغيل التيمر عند تشغيل بويينة R أى أنه بعد تشغيل البويينة R بزمز محدد يطفىء المصباح B ويضىء المصباح A

دائرة القوى والتحكم لمحركين مزودة بتيمر



فى هذه الدائرة المحرك الأول يعمل عن طريق مفتاح التشغيل b2 وبعد زمن معين يعمل المحرك الثانى أوماتيكيا ومفتاح الأيقاف b1 يفصل التيار عن البوينتين .
عند الضغط على مفتاح التشغيل b1 يصل التيار الى بوينة C1 ويعمل المحرك الأول .

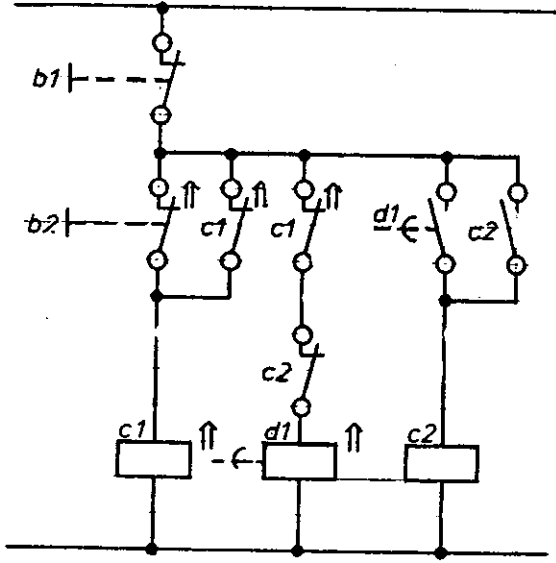
ويوجد مساعد بوينة C1 المفتوح والمتصل بالتوالى مع بوينة التيمر D1 فيصل التيار اليها عند بدء تشغيل المحرك الأول وبعد مرور الزمن المضبوط عليه تدرج التيمر يغلق نقطته D1 والمتصلة بالتوالى مع بوينة C2 فيبدأ المحرك الثانى دورانه .

وحينئذ يفصل مساعد بوينة C2 التيار عن بوينة التيمر . فيفتح مساعد التيمر . D1

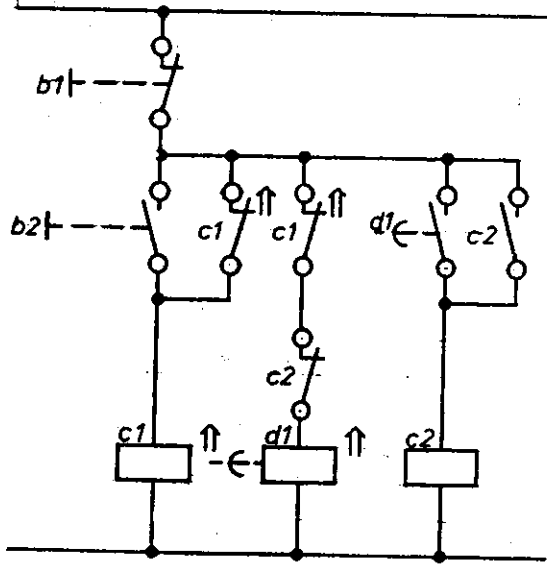
ولكن يظل التيار بالبويننة C2 لوجود مساعدها المفتوح والمتصل بالتوازى مع مساعد التيمر .

أى أنه استخدم مساعد التيمر المفتوح كمفتاح تشغيل . ولكن بدلا من أن أحدا يضغط عليه يغلق أوماتيكيا بعد زمن معين .

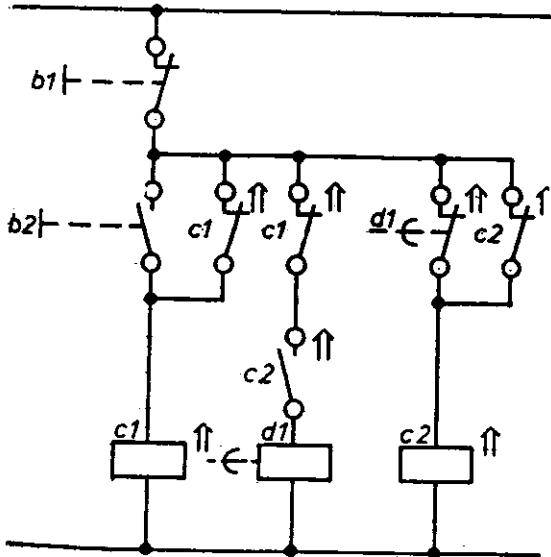
خطوات تشغيل دائرة المحركين بمفاتيح التوقيت الزمني



١- عند الضغط على مفتاح التشغيل
وقد مر التيار في بويينة C1
وأغلقت مساعدتها المفتوح فمر
التيار أيضا في بويينة التيمر D1

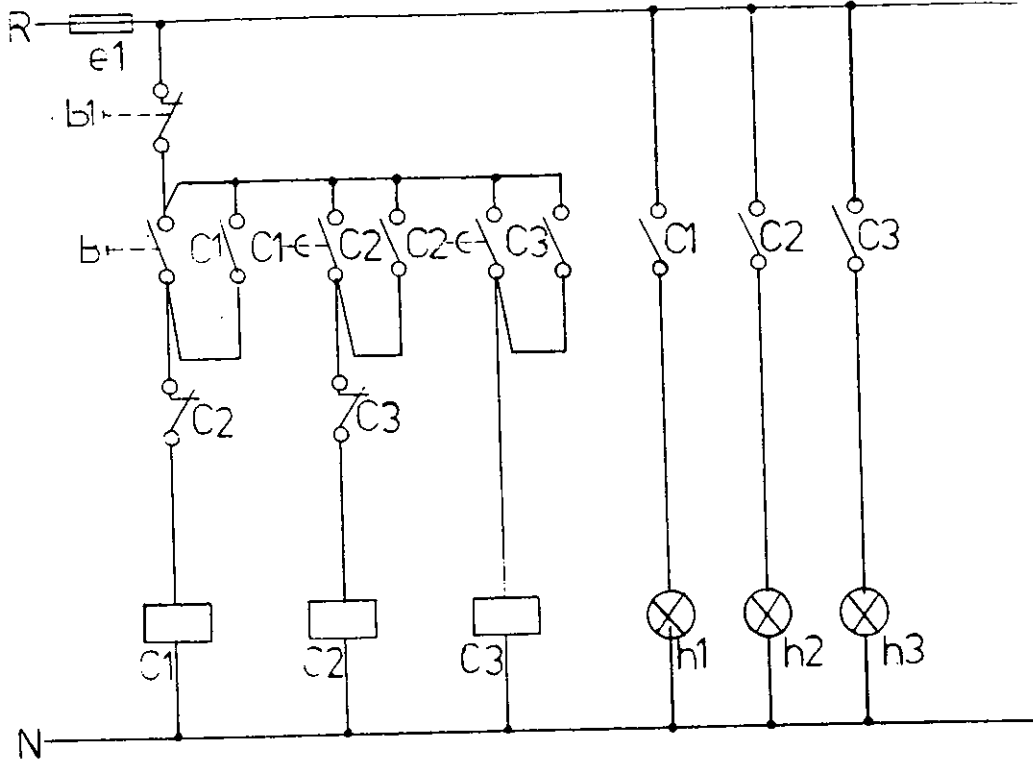


٢- بعد رفع يده من فوق مفتاح
التشغيل .
وقد ظل التيار بالبويينة C1
وبويينة التيمر



٣- بعد مرور زمن التوقيت المضبوط
عليه التيمر أغلق نقطته D1 فوصل
التيار الى بويينة C2 وقطعت التيار
عن بويينة التيمر وظل التيار في
البويينة C1 والبويينة C2

دائرة التحكم لثلاث محركات مزودة بتيمر



الغرض من هذه الدائرة تشغيل ثلاث محركات .

الأول يعمل عن طريق مفتاح تشغيل . وبعد زمن معين يعمل المحرك الثانى .
ويفصل الأول . وبعد زمن آخر يعمل الثالث ويفصل الثانى

مفتاح الأيقاف رئيسى b1

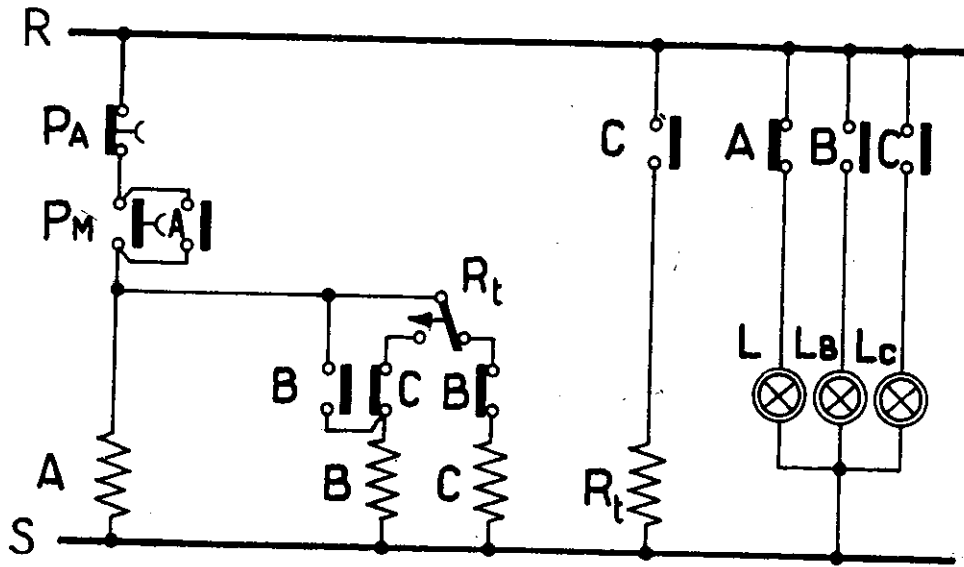
- عند الضغط على مفتاح التشغيل b يصل التيار الى بويينة C1 فيبدأ التيمر
المركب مع الكونتاكتور C1 عمله . وبعد زمن معين يغلق نقطته C1 فيصل التيار الى
بويينة C2

فتفتح نقطتها المساعدة C2 والمتصلة بالتوالى مع بويينة C1 ويبدأ التيمر الثانى
والمركب مع الكونتاكتور C2 عمله وبعد زمن معين يغلق نقطته المساعدة C2 فيصل التيار
الى بويينة C3 فتفتح نقطتها المساعدة والمتصلة بالتوالى مع بويينة C2 ويظل التيار فى
البويينة C3 حتى الضغط على مفتاح الأيقاف الرئيسى .

ملحوظة :

فى بعض الدوائر لا يرسم رمز التيمر ويكتفى بتميز نقطته المساعدة المغلقة أو
المفتوحة ويكتب عليها نفس رمز البويينة المركب معها التيمر .

دائرة تحكم محركات مزودة بتيمر



هذه الدائرة لثلاث محركات يعمل الأول والثالث بواسطة مفتاح التشغيل وبعد زمن معين يفصل المحرك الثالث ويعمل المحرك الثاني أوتوماتيكيا بواسطة التيمر A B C

- A B C البوبينات (كل بوبينة خاصة بتشغيل محرك)

- RT التيمر

- PA مفتاح ايقاف

- PM مفتاح تشغيل

- L مصباح اشارة يضىء فى حالة وقوف المحرك الأول

- LB مصباح اشارة يضىء فى حالة تشغيل المحرك الثانى

- LC مصباح اشارة يضىء فى حالة تشغيل المحرك الثالث

بالضغط على مفتاح التشغيل يصل التيار الى بوبينة A وبوبينة C

فيغلق مساعد C ويعمل التيمر وبعد زمن معين يغير التيمر وضع نقطة تلامسه فيقطع التيار عن البوبينة C ويصله الى بوبينة B وقد وضع مساعد B المفتوح بالتوازي مع نقطة تلامس التيمر المفتوحة وبذلك يظل التيار بالبوبينة B حتى بعد عودة نقطة تلامس التيمر الى وضعها الطبيعى .

محركات ستار - دلتا

قبل أن نبدأ دوائر القوى والتحكم لمثل هذه المحركات . يجب أن نعلم
أولاً : التوصيل الخارجى للمحرك وكيف ولماذا يوصل محرك ستار ومحرك آخر دلتا
. وبعض محركات تبدأ دورانها ستار ثم تغير الى دلتا

- لكل محرك ٣ فاز ٦ أطراف . ثلاث بدايات U V W

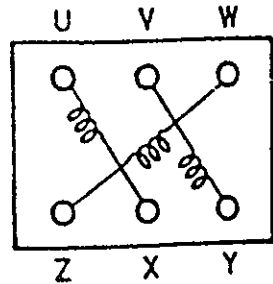
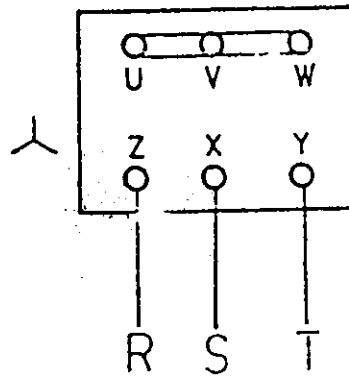
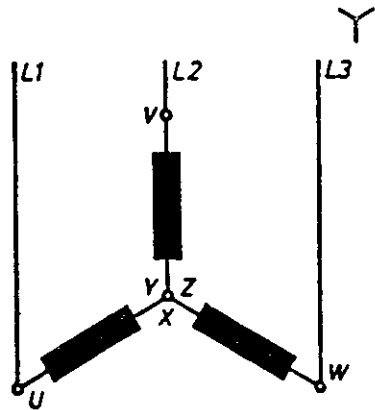
وثلاث نهايات X Y Z

وهناك طريقتان لتوصيل الروتة الخارجية للمحرك . وتحدد طريقة كلا منهم تبعاً
لفرق الجهد الذى سيعمل عليه اذا كان ٣٨٠ فولت أو ٢٢٠ فولت

- الطريقة الأولى

توصيل نجمة (STAR) ويرمز اليها Y أو A

وفى هذه الحالة يدخل التيار فى البدايات وتجمع النهايات معاً أو العكس . أى يدخل
التيار فى النهايات وتجمع البدايات معاً ويعمل المحرك على جهد ٣ فاز ٣٨٠ فولت .



الطريقة الثانية :

توصيل مثلث (DELTA) ويرمز لها Δ

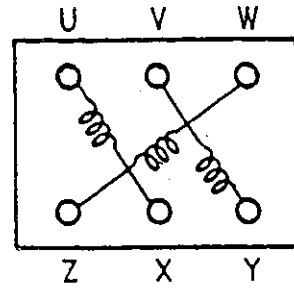
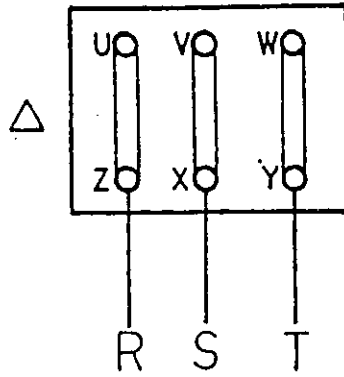
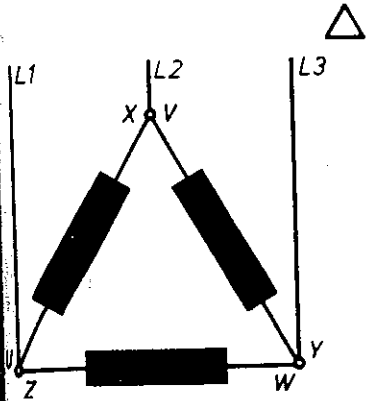
وفى هذه الحالة يدخل التيار فى :

- نهاية الفاز الأول (x) مع بداية الفاز الثانى (V)

- نهاية الفاز الثانى (y) مع بداية الفاز الثالث (W)

- نهاية الفاز الثالث (z) مع بداية الفاز الأول (u)

ويعمل المحرك على فرق جهد ٣ فاز ٢٢٠ فولت



- وفى كلتا الحالتين يعمل المحرك بنفس القدرة والسرعة على ٣٨٠ فولت أو على ٢٢٠ فولت Δ

ملحوظة :

توجد بعض المحركات الخاصة تعمل على فرق جهد غير المتداول مثل ٢٦٠ / ٤٦٠ فولت أو ٣٨٠ / ٦٦٠ فولت . وفى أى حالة

إذا كان سيعمل المحرك على أقل جهد يتم توصيله بطريقة دلتا وإذا كان المحرك سيعمل على الجهد الأكبر يوصل بطريقة ستار ولذا يكون دائما

- فرق الجهد فى توصيله ستار أكبر من فرق الجهد فى توصيلة دلتا
قانون : فرق جهد ستار = فرق جهد دلتا x جذر ٣

- فرق الجهد فى توصيلة دلتا أقل من فرق الجهد فى توصيلة ستار
قانون : فرق جهد دلتا = فرق جهد ستار ÷ جذر ٣

- شدة التيار فى توصيلة ستار أقل من شدة التيار فى توصيلة دلتا
قانون : شدة تيار ستار = شدة تيار دلتا ÷ جذر ٣

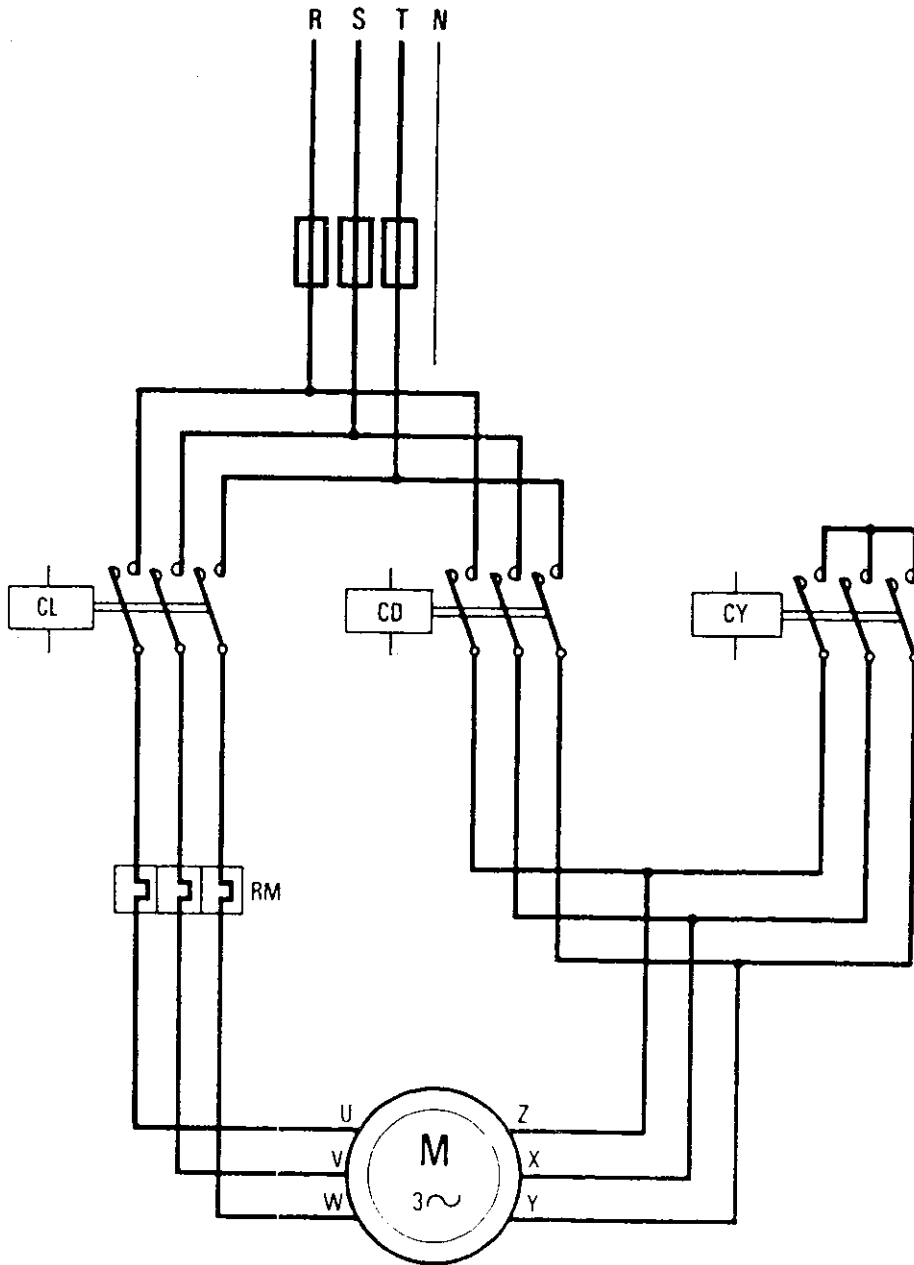
- شدة التيار فى توصيله دلتا أكبر من شدة التيار فى توصيلة ستار
قانون : شدة تيار دلتا = شدة تيار ستار X جذر ٣

ومن المعروف أن أى محرك عند بدء دورانه يسحب شدة تيار أكبر من شدة تياره الطبيعية التى تكتب فوق يفظته .

ودائما فى المحركات ذات القدرات العالية تعمل على توصيلة دلتا . ولذلك عند بدء دورانها يكون توصيلها ستار وبعد أن يأخذ المحرك سرعته يغير الى دلتا لانه كما علمنا ن شدة التيار فى توصيلة دلتا أكبر من شدة التيار فى توصيلة ستار فاذا بدأ المحرك ورانه دلتا مباشرة سيأخذ المحرك أضعاف تيار دلتا الكبير وهذا يؤثر على ملفات المحرك

- ولتنفيذ دائرة قوى وتحكم لمحرك يبدأ دورانه ستار ثم دلتا يجب أن يكون :
- أطراف المحرك الستة حرة (غير متصلة ستار أو دلتا)
- معروف بدايات الفازات . ونهاياتهم
- فرق جهد المصدر مساويا لفرق جهد المحرك وهو يعمل دلتا

دائرة القوى لمحرك ستار - دلتا



ستجد فى دائرة القوى لمحرك ستار - دلتا أنه استخدم ٣ كونتاكتور وأوفرلود واحد .
 كونتاكتور CL ليسمح بمرور التيار الى البدايات U V W
 كونتاكتور CY ليغلق النهايات معا
 كونتاكتور CD ليغلق نهاية كل فاز مع بداية الفاز الاخر
 وعند بدء التشغيل يغلق نهاية كونتاكتور CL فيصل التيار الى البدايات U V W ومعه
 يغلق كونتاكتور CY فيغلق النهايات X Y Z معا ويعمل المحرك فى هذه الحالة ستار .
 وبعد زمن معين حتى يأخذ المحرك سرعته كاملة يفصل أولا الكونتاكتور CY ثم يغلق
 الكونتاكتور CD ويظل مغلق مع الكونتاكتور CL الى أن يقف المحرك .

هام جدا

فى بعض دوائر ستار - دلتا يوضع الاوفرلود بعد خروج الكونتاكتور CL . كما فى
 دائرتنا هذه .

وفى دوائر أخرى يوضع الاوفرلود تحت الفيوزات مباشرة .

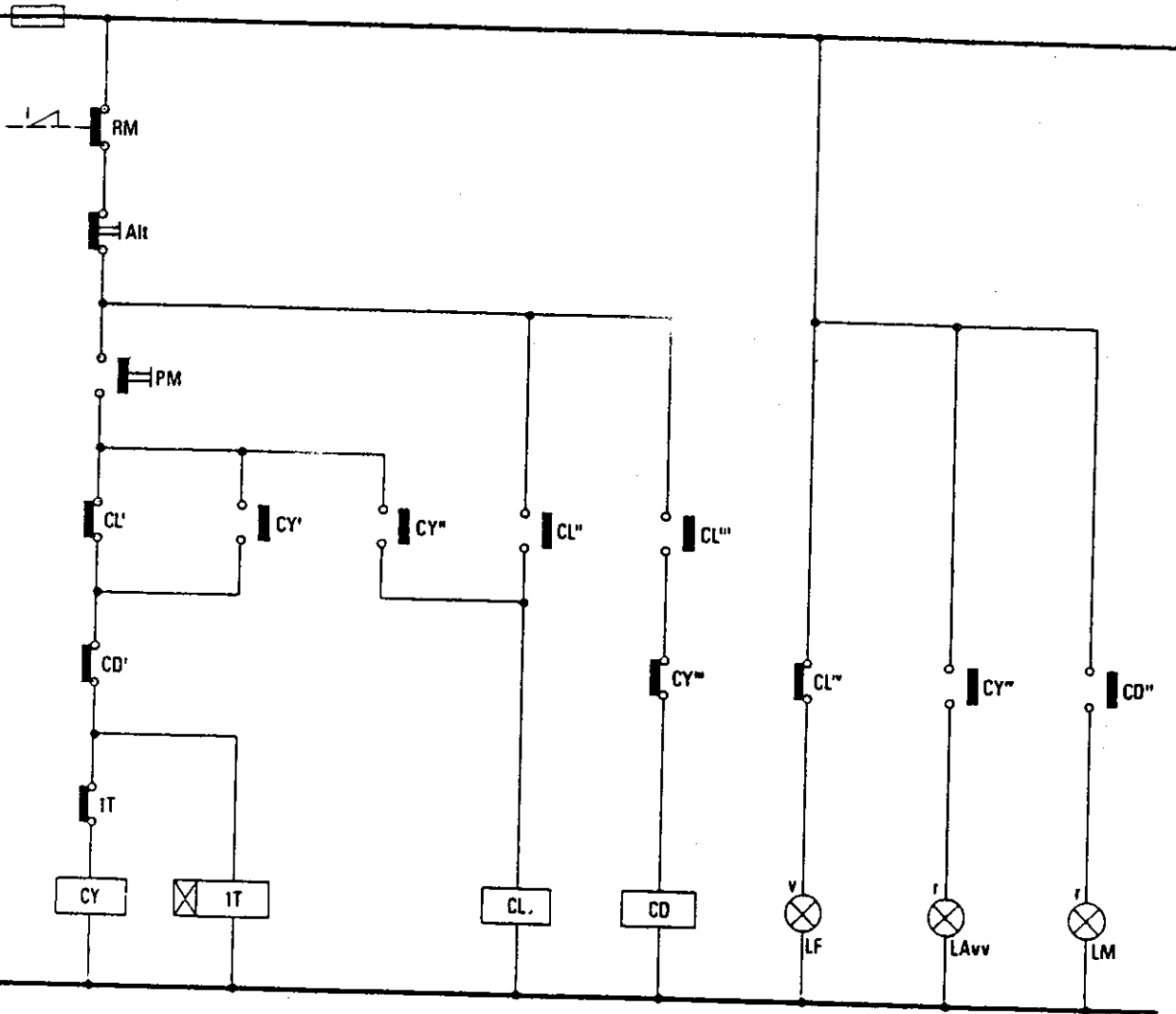
- يضبط الأوفرلود فى الحالة الأولى على تيار المحرك وهو يعمل ستار لأن تيار المحرك
 لا يمر بالكامل فى مقاومات الأوفرلود ولكنه يوزع بين كونتاكتور CL
 وكونتاكتور CD .

- يضبط الاوفرلود فى الحالة الاولى على ناتج تيار دلتا ٣ على تيار المحرك لا يمر
 بالكامل فى مقاومات الاوفرلود ولكنه يوزع بين كونتاكتور CL وكونتاكتور CD .

- يضبط الاوفرلود فى الحالة الثانية على تيار دلتا لانه فى هذه الحالة يمر تيار المحرك
 بالكامل فى مقاومات الاوفرلود .

- عند توصيل أطراف دائرة القوى بأطراف المحرك الستة يجب التأكد تماما أنه عند نزول
 الكونتاكتور دلتا يصل بداية فاز المحرك مع نهاية فاز آخر وليس بداية ونهاية نفس
 الفاز معا أبدا .

دائرة التحكم لمحرك ستار - دلتا



في دائرة تحكم ستار - دلتا الثلاث بويينات CL - CY - CD + تيمر (IT)

عند الضغط على مفتاح التشغيل (PM) يمر التيار أولاً إلى بويينة CY ولها ثلاث نقاط مساعدة CY مفتوح أيضاً و CY مغلق فيفتح أولاً CY المتصل بالتوالي مع بويينة CD ويغلق CY و CY فيمر التيار إلى بويينة CL

ويكون هذا في لحظة واحدة أي أنك سترى غلق بويينة CY و CL معا .

وقد مر التيار إلى التيمر (IT) .

وبعد زمن معين يفتح التيمر نقطة مساعدة مغلقة (IT) متصلة بالتوالى مع بوبينة CY فيقطع عنها التيار .

فتعود الثلاث نقاط المساعدة التى تتحرك معها الى وضعها الطبيعى فيصل التيار الى بوبينة CD لان مساعدا بوبينة CL مغلقة .

وعند عمل بوبينة CD يقطع التيار عن التيمر عن طريق CD المغلق والمتصل بالتوالى معا بوبينة CY والتيمر .

وتظل هكذا تعمل معا CL و CD الى أن يضغط على مفتاح الايقاف (ALT) فيفصل التيار عن جميع البوبينات .

مصابيح الاشارة : -

مصباح LF يضىء فى حالة وقوف المحرك

مصباح LAVV يضىء أثناء زمن تشغيله ستار

مصباح LM يضىء عند تشغيله دلتا

ملحوظة : -

- توجد الكثير من دوائر تحكم ستار - دلتا مختلفة عن هذه الدائرة كما سنرى . وكلها تؤدي الى غرض واحد . وهو تشغيل المحرك أولا ستار وبعد زمن معين دلتا .

ولكن فى جميع الدوائر يجب التأكد أولا من فصل بوبينة ستار قبل غلق بوبينة دلتا .

- يضبط زمن التيمر تبعا لقدرة وسرعة المحرك فكلما زادت قدرة المحرك وسرعته كلما زاد زمن بدء دورانه حتى يصل الى سرعته الطبيعية .

- لذلك يجب التأكد أن المحرك أخذ سرعته بالكامل قبل أن يغير الى دلتا . وذلك عن طريق سماع صوت المحرك .

أو قياس شدة تياره . فعند بدء دوران المحرك ستار سيأخذ المحرك شدة تيار معينة وهذا يعنى أنه أخذ سرعته الطبيعية .

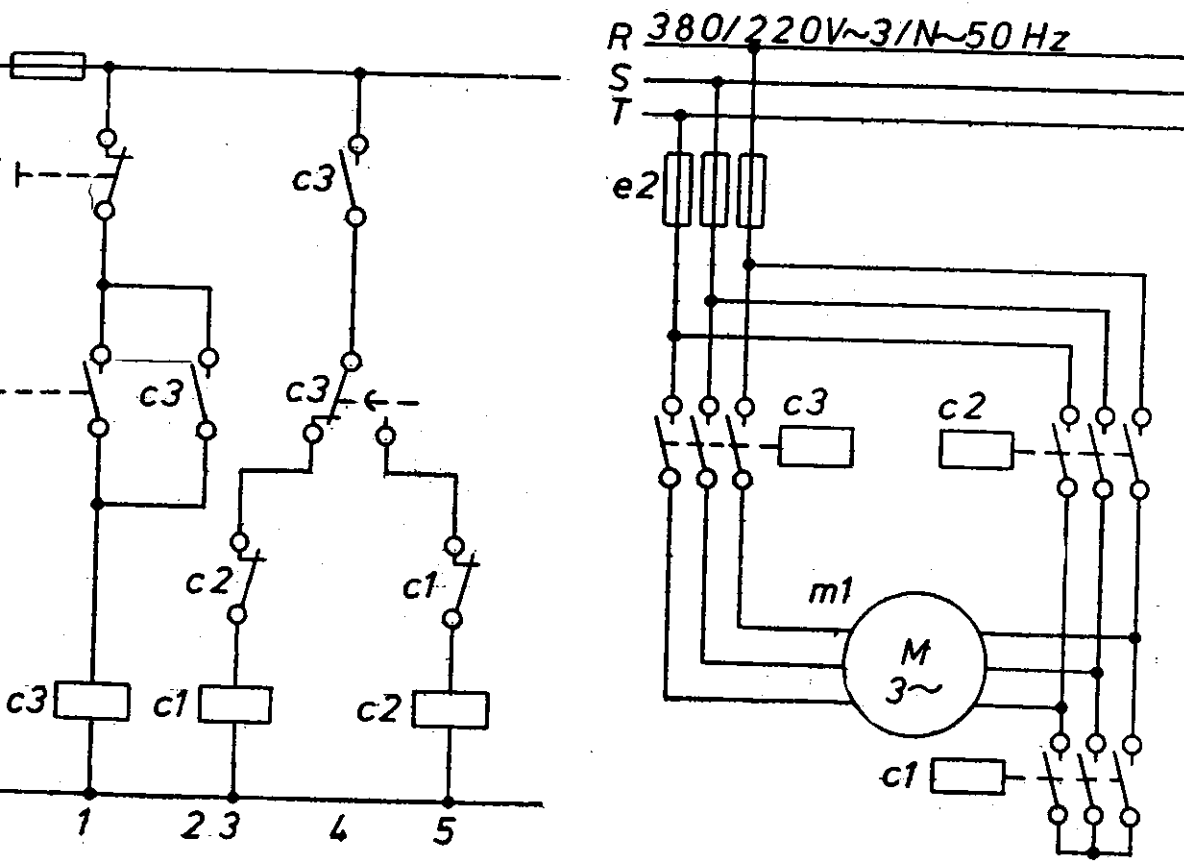
دائرة قوى وتحكم ستار - دلتا

هذه الدائرة من أبسط دوائر تحكم ستار - دلتا

وأستعمل فيها الكونتاكتور C3 لتوصيل التيار الى بدايات المحرك ومع نفس الكونتاكتور مركب التيمر .

وعند توصيل التيار الى بويينة C3 عن طريق مفتاح التشغيل B2 يغلق تلامس مفتوحة C3 فيوصل التيار الى بويينة C1 ويعمل المحرك ستار .

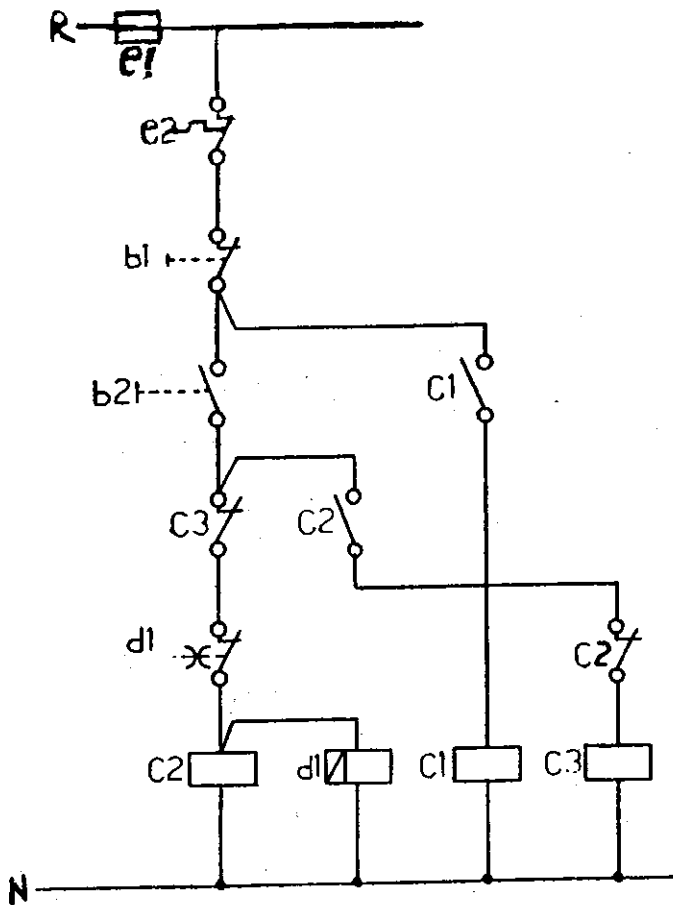
وبعد زمن يفصل التيمر التيار عن C1 ويصله الى بويينة C2 بواسطة نقطة تلامس C3 فيعمل المحرك فى هذه الحالة دلتا .



ملحوظة : -

التيمر فى هذه الدائرة من النوع الهوائى وهذا النوع يغير نقاط تلامسه بعد زمن تشغيل الكونتاكتور وتظل نقاط التلامس على الوضع الجديد لا تتغير حتى يوقف الكونتاكتور ولهذا لم يكن محتاجا الى وضع مساعد مفتوح عن الكونتاكتور C2 النقطة المفتوحة للتيمر .

دائرة تحكم ستار - دلتا



ضم هذه الدائرة :-

E2 نقطة تلامس الاوفرلود

B1 مفتاح ايقاف

B2 مفتاح تشغيل

C2 كونتاكتور ستار

D1 التيمر

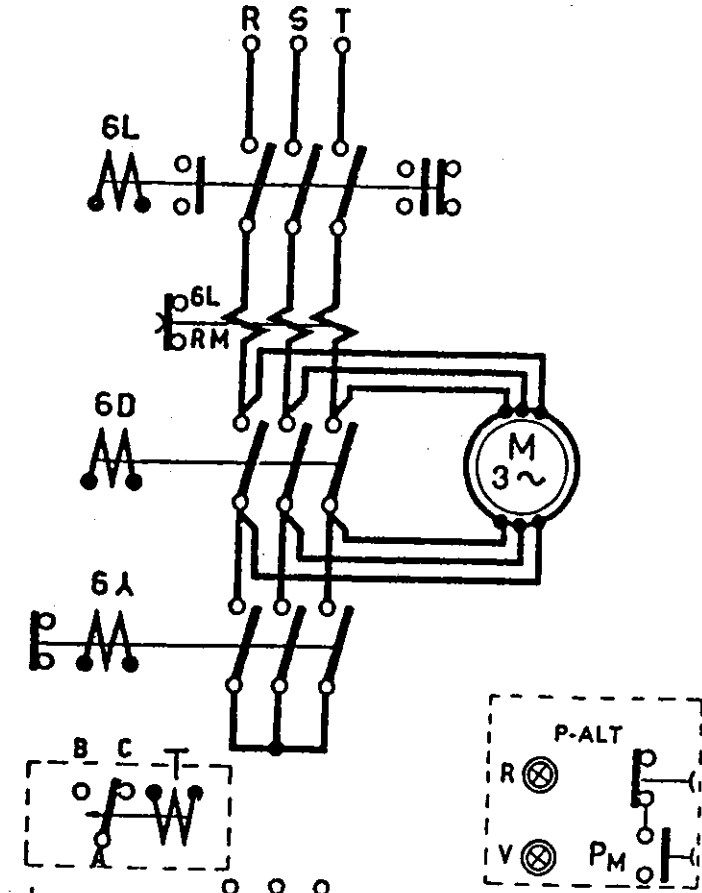
C1 كونتاكتور رئيسي

C3 كونتاكتور دلتا

بالضغط على مفتاح التشغيل يصل التيار إلى C2 فيفصل مساعدتها المغلق C2 المتصل بالتوالي مع بوبينة C3 . ويغلق مساعدتها المفتوح C2 المتصل مع C1 فيصل التيار إلى C1 ويعمل المحرك ستار وبعد زمن يفتح التيمر نقطة تلامسه الوحيدة فيفصل التيار عن C2 فيعود مساعدتها إلى وضعه الطبيعي مغلق فيصل التيار إلى C3 ويعمل المحرك دلتا .

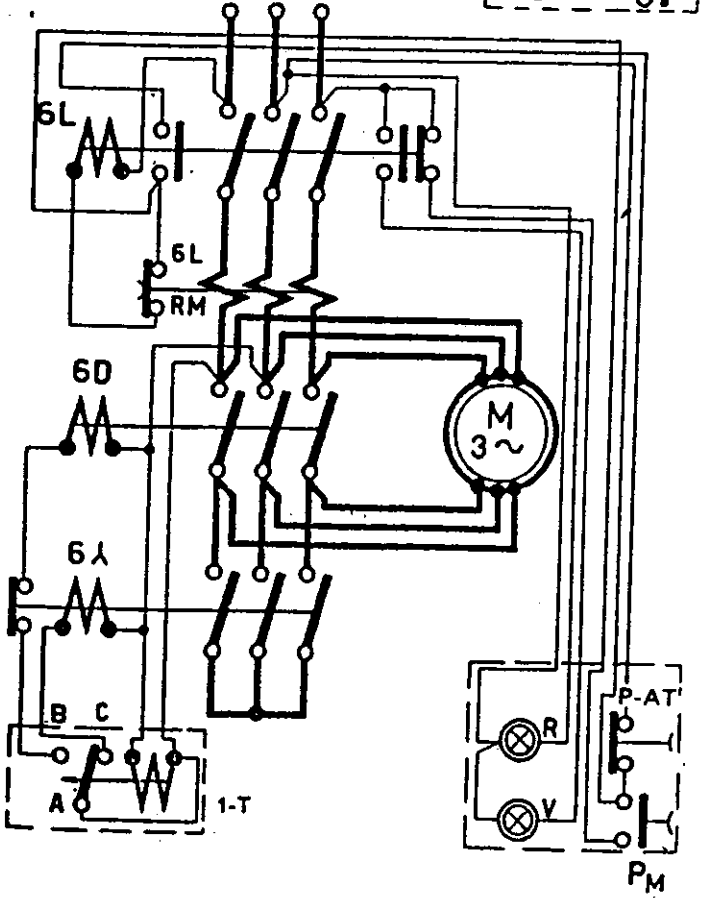
دائرة القوى لمحرك ستار - دلتا
 فى الرسم الاول توصيل دائرة
 القوى فقط ووضع محتويات
 دائرة التحكم وهى :-

6L بويينة الخط الرئيسية
 6D بويينة دلتا
 6 بويينة ستار
 T بويينة التيمر
 P - ALT مفتاح ايقاف
 PM مفتاح تشغيل

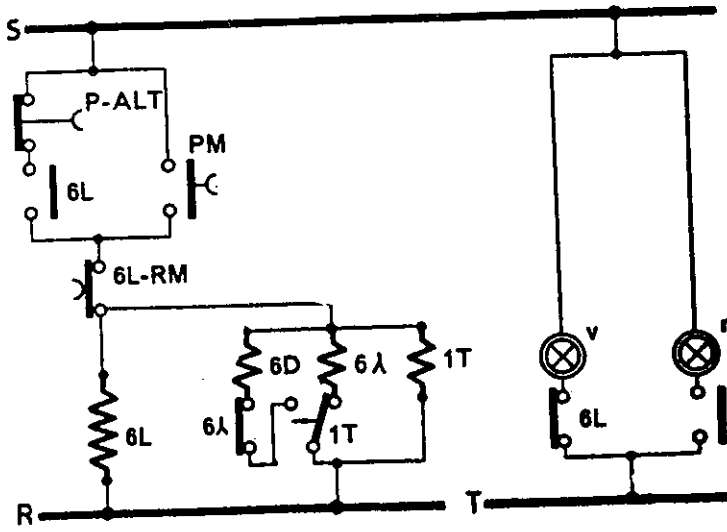


R مصباح اشارة يضى
 والمحرك يعمل على
 توصيله ستار
 V مصباح اشارة يضى
 والمحرك يعمل على
 توصيله دلتا

فى الرسم الثانى دائرة القوى وقد وصل
 معها أيضا دائرة التحكم وتلاحظ
 أختلاف الرموز وخصوصا رموز
 البويينات .



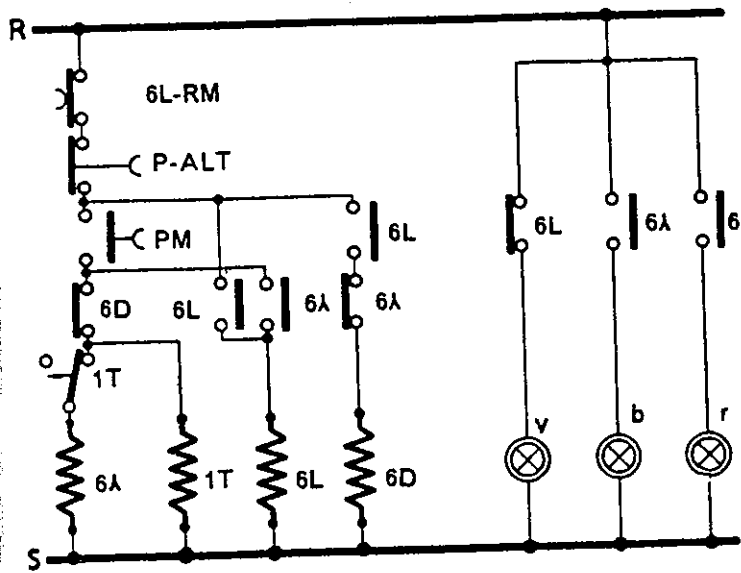
دائرة تحكم لمحرك ستار - دلتا



في هذه الدائرة عند الضغط على مفتاح التشغيل PM يصل التيار الى بوبينة الخط الرئيسية 6L وبوبينة ستار 6 وبوبينة التيمر 1T وبذلك يبدأ تشغيل المحرك ستار وبعد زمن يغير التيمر وضع نقاط تلامسه فيفصل التيار عن بوبينة ستار 6 ويصل الى بوبينة دلتا 6D ويظل هكذا حتى الضغط على مفتاح الايقاف P.ALT

مصباح الاشارة V يضى في حالة وقوف المحرك

مصباح الاشارة R يضى في حالة تشغيل المحرك ستار ودلتا .



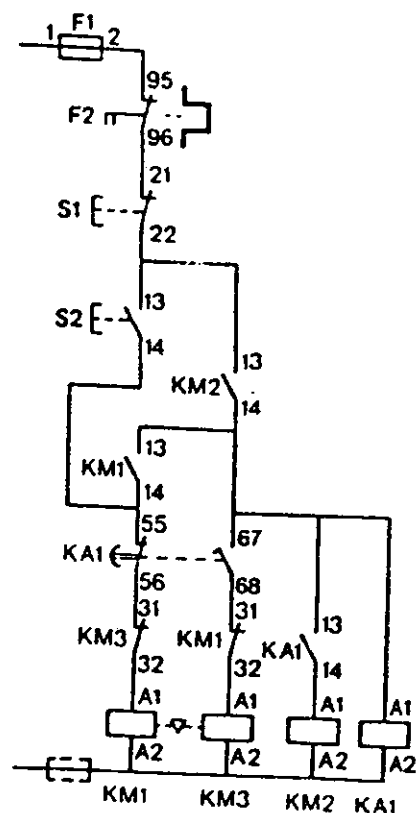
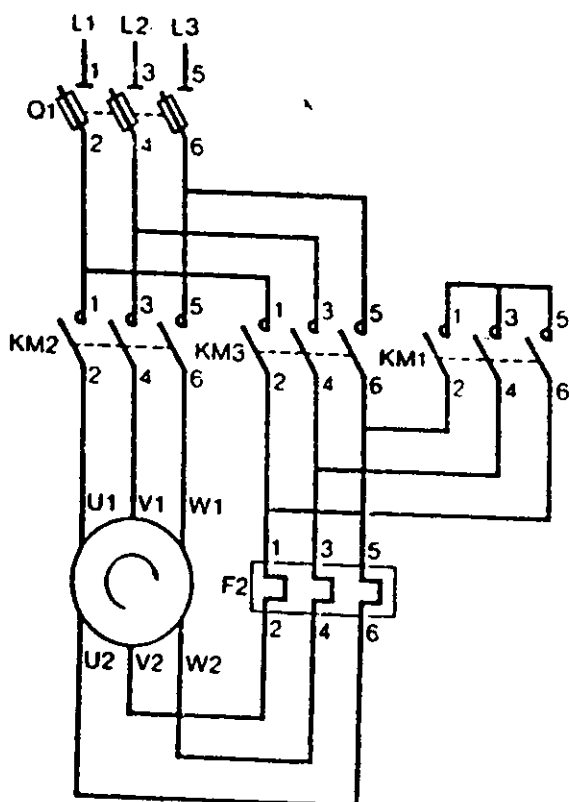
في الدائرة الثانية عند الضغط على مفتاح التشغيل يصل التيار الى بوبينة ستار 6 والتيمر 1T وتغلق بوبينة ستار نقطتها المفتوحة ويصل التيار الى بوبينة الخط الرئيسية 6L وبعد زمن معين يفتح التيمر نقطة تلامسه الوحيدة فيقطع التيار عن بوبينة ستار فيقطع التيار عن بوبينة ستار فتعود نقطتها المساعدة المتصلة بالتوالي مع بوبينة دلتا الى وضعها الطبيعي مغلقة فيصل التيار اليها ويعمل المحرك دلتا

مصباح الاشارة V يضى في حالة وقوف المحرك

مصباح الاشارة B يضى في حالة تشغيل المحرك ستار

مصباح الاشارة R يضى في حالة تشغيل المحرك دلتا

دائرة قوى وتحكم ستار - دلتا



في هذه الدائرة

KM1 كونتاكتور ستار

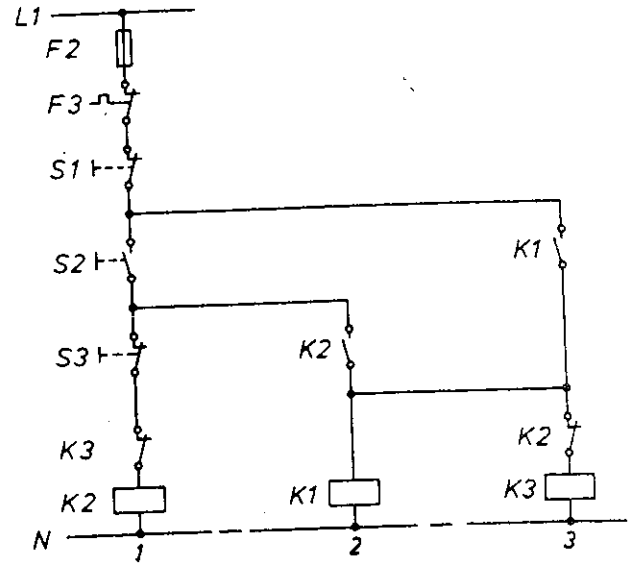
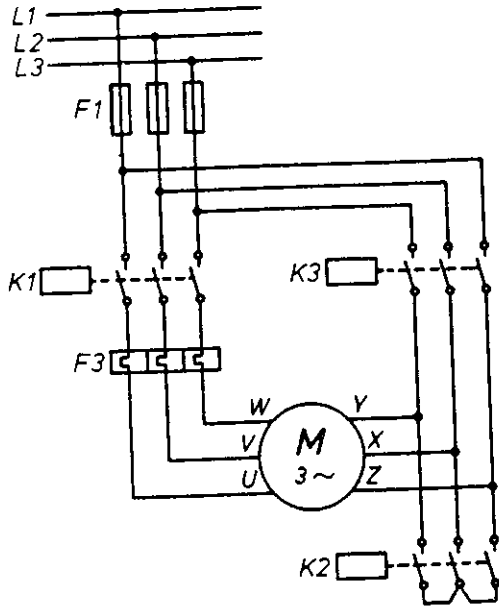
KM3 كونتاكتور دلتا

KM2 كونتاكتور رئيسي

KA1 كونتاكتور مساعد ومركب معه التيمر

بالضغط على مفتاح التشغيل يصل التيار الى بوبينة KM1
 فيغلق نقطتها المساعدة فيمر التيار من خلالها الى بوبينة KA1
 فيغلق نقطتها المساعدة فيصل التيار الى KM2 ويعمل المحرك ستار
 بعد زمن يفصل التيمر التيار عن KM1 ويصله الى KM3 فيعمل المحرك دلتا .
 ويوجد أيضا تحكم ميكانيكي بين كونتاكتور ستار وكونتاكتور دلتا .

دائرة القوى والتحكم لمحرك ستار - دلتا بدون تيمر



دائرة القوى هنا دائرة عادية

K1 بويينة الخط الرئيسية

K2 بويينة ستار

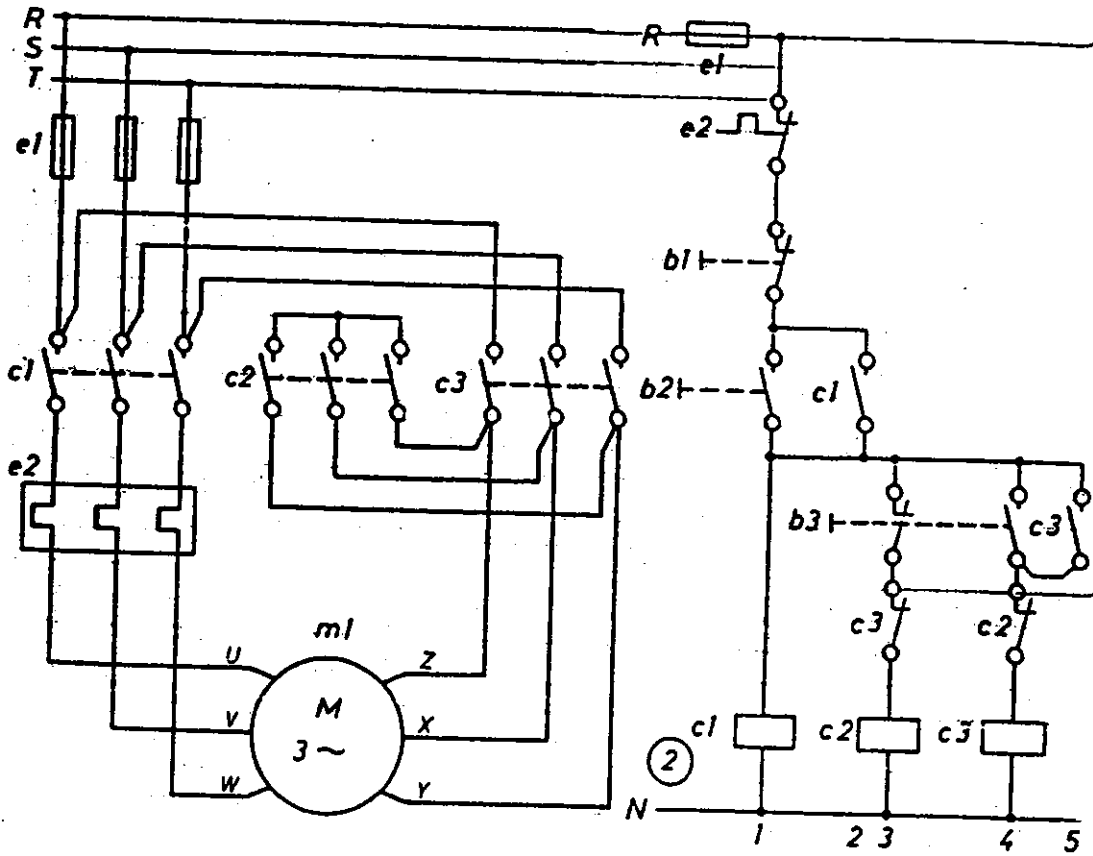
K3 بويينة دلتا

أما دائرة التحكم فهي تعمل بدون تيمر واستعمل مكانه مفتاح إيقاف فعند الضغط على مفتاح التشغيل S2

يمر التيار الى بويينة K2 فيفتح مساعدتها المغلق K2 المتصل بالتوالى مع بويينة K3 بفتح مساعدتها المفتوح K2 المتصل بالتوالى مع بويينة K1 فتعمل .

ويظل التيار فى البويينة K2 و K1 ويكون المحرك فى هذه الحالة ستار وعندما يريد تشغيل المحرك دلتا . يضغط على مفتاح الايقاف S3 فيقطع التيار عن بويينة K2 فيعود ساعدا K2 الى وضعهم الطبيعى فيصل التيار الى K3 . ويظل التيار بالبويينة K3 وبويينة K1 ويعمل المحرك فى هذه الحالة دلتا . حتى يضغط على مفتاح الايقاف S1 قطع التيار عن جميع البويينات ويقف المحرك .

دائرة القوى والتحكم لمحرك ستار - دلتا

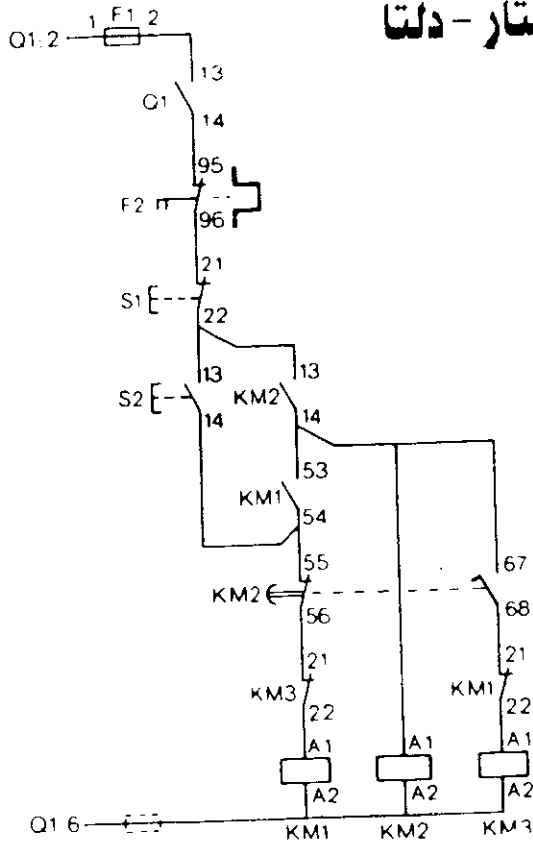


- في هذه الدائرة لم يستعمل تيمر . لكنه استعمل مفتاح تشغيل B3 له نقطتان تلامس واحدة مغلقة بالتوالي مع بويينة C2 والثانية مفتوحة بالتوالي مع C3 وعند بدء التشغيل يضغط على مفتاح B2 فيوصل التيار الى بويينة C1 و C2 ويعمل المحرك ستار ثم يضغط على مفتاح التشغيل B3 فيفصل التيار عن البويينة C2 ويصل التيار الى بويينة C3 ويعمل المحرك دلتا .

ملحوظة : -

- وضع مساعد C2 المغلق بالتوالي مع بويينة C3 ومساعد C3 المغلق بالتوالي مع بويينة C2 وذلك حتى لا تعمل بويينة ستار ودلتا معا في أى حال من الأحوال .
- قبل الضغط على المفتاح B3 يجب الانتظار حتى يأخذ المحرك سرعته الطبيعية .

دائرة تحكم ستار - دلتا



تضم هذه الدائرة

Q1 مفتاح يغلق يدويا

F2 نقطة تلامس الاوفرلود

S1 مفتاح الايقاف

S2 مفتاح التشغيل

KM1 كونتاكتور ستار

KM2 كونتاكتور رئيسى ومركب معه التيمر

KM3 كونتاكتور دلتا

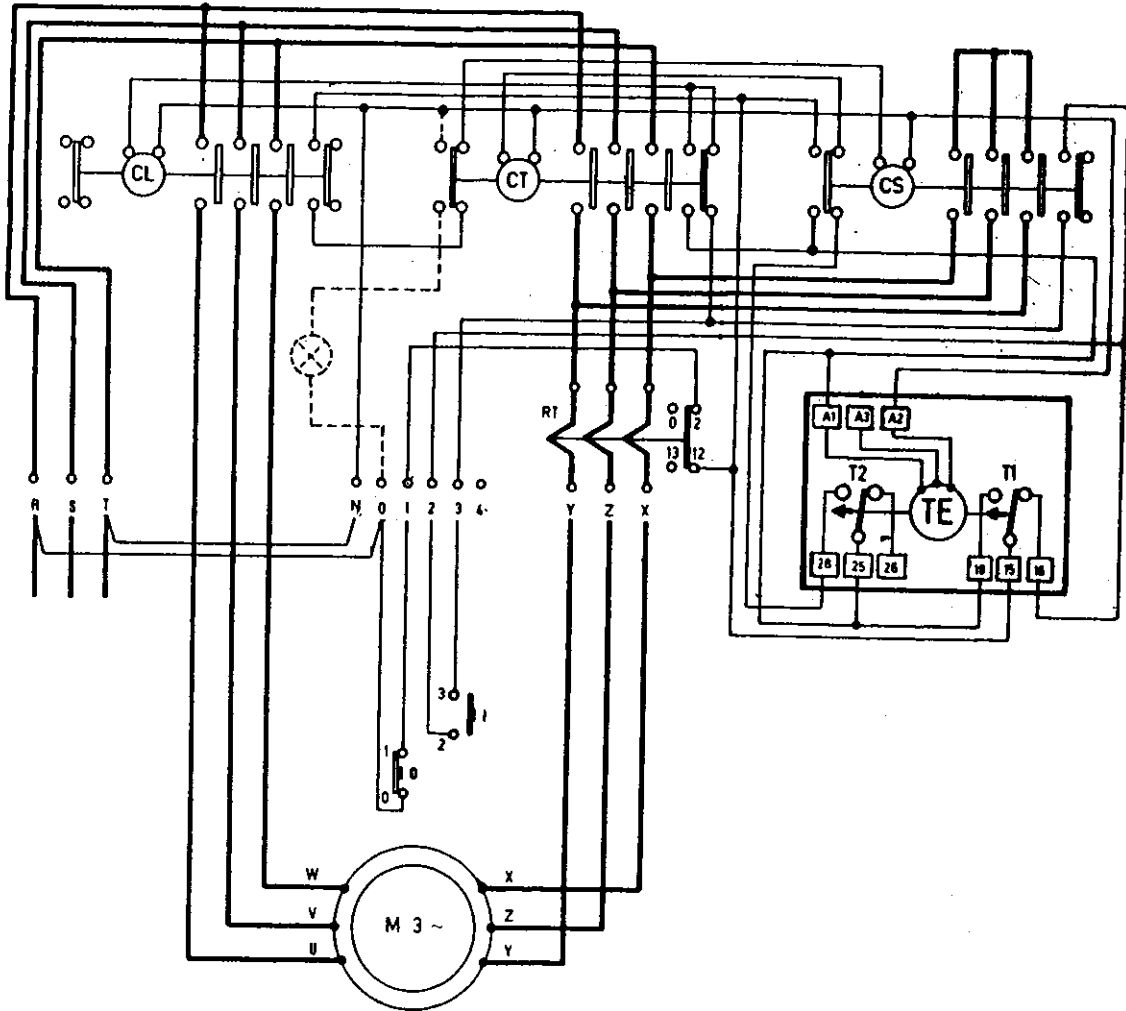
بالضغط على مفتاح التشغيل يصل التيار الى

KM2 فيغلق نقطة مساعدة مفتوحة فيصل التيار

لى KM2 ويبدأ المحرك دورانه ستار .

وبعد زمن يغير التيمر نقطتا تلامسه فيقطع التيار عن KM1 ويصله الى KM3 ويعمل المحرك دلتا .

دائرة القوى والتحكم لمحرك ستار - دلتا



- هذه الدائرة موديل بادى حركة ستار - دلتا كامل من شركة AUODL1 الايطالية ودائرة القوى هنا دائرة عادية لا تغيير فيها أما بالنسبة لدائرة التحكم فيها الجديد . أولاً بالنسبة للتيمر TE فهو يحتوى على ٢ كونتاكت T1 و T2 له نقطة تلامس مغلقة 15.16 وأخرى مفتوحة 15.18 له نقطة تلامس مغلقة 25.26 وأخرى مفتوحة 25.28

وهنا يضبط التيمر على التوقيت المحدد . وعند التوقيت المحدد يتغير وضع لكونتاكت T1 وبعد ٧٥ من الثانية يتغير وضع الكونتاكت T2 أى أنه توقيت T2 يساوى قيت $T1 + ٧٥$ ، ثانية وذلك لغرض فى دائرة التحكم كما سترى .
وهذا النوع أيضا يعمل بجهد بين مختلفين ٢٢٠ / ٣٨٠ فولت .

لذلك فأطراف مصدره ثلاث A1 - A2 - A3 فإذا كان فرق الجهد ٢٢٠ فولت يتصل مع لراف A1 - A2 .

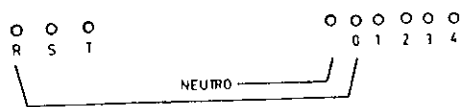
وإذا كان فرق الجهد ٣٨٠ فولت يتصل مع أطراف A1 - A3 كما هو موصل فى ثراتنا .

وفى هذه الدائرة أيضا قد ترك أطراف التحكم N - O حرة بحيث يتم توصيلها تبعا بهد البويينات الموجودة بالدائرة كما سترى .

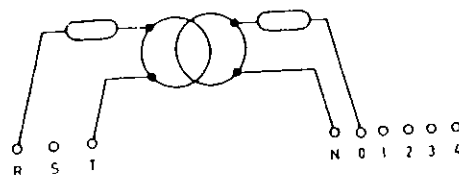
وأطراف التحكم من بعد 0 - 1 - 2 - 3 - 4 أيضا تركها حرة بحيث يمكن تشغيل اثرة بطرق تحكم مختلفة .

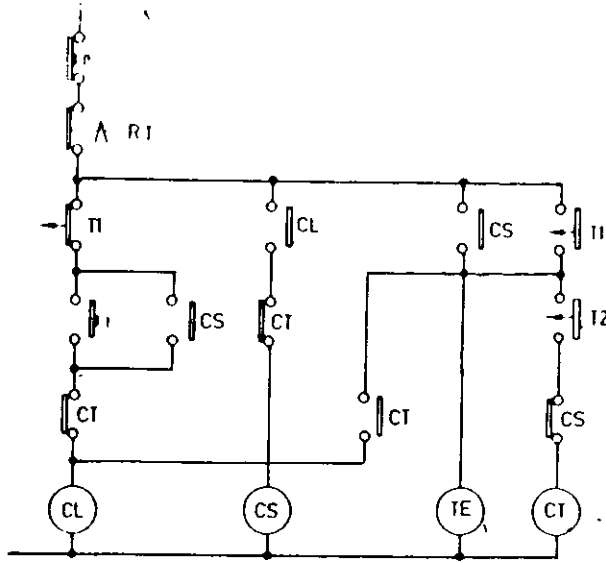
- إذا كانت بويينات الدائرة تعمل على ٣٨٠ فولت فيتصل طرفين التحكم بأى طرفين من الثلاث فازات مثلما وصل بالدائرة بين R - T .

إذا كانت بويينات الدائرة تعمل على ٢٢٠ فولت يصل طرفى التحكم بين ي فاز والنوترو .



إذا كانت بويينات الدائرة تعمل على جهد أقل من ٢٢٠ فولت يضع حول من ٣٨٠ فولت الى الفولت المطلوب .





O مفتاح ايقاف

RT مساعد الاوفرلود

CL بويينة الخط الرئيسية

CS بويينة ستار

TE التيمر

CT بويينة دلتا

في الدوائر السابقة دائما كانت تعمل بويينة الخط الرئيسية مع بويينة ستار وبعد زمن يفصل بويينة ستار وتعمل بويينة دلتا وتظل بويينة الخط الرئيسية تعمل . أما في هذه الدائرة فتعمل بويينة الخط الرئيسية وبويينة ستار وبعد زمن يفصل بويينة ستار وأيضا بويينة دلتا ثم تعمل مرة أخرى بويينة الخط الرئيسية + بويينة دلتا .

- فعند الضغط على مفتاح التشغيل 1 تعمل بويينة C1 فتغلق مساعدتها المفتوحة CL فتعمل بويينة C2 فتغلق مساعدتها CS فيعمل التيمر وتفتح مساعدتها المغلقة المتصلة بالتوالي مع بويينة C1 .

وبعد زمن يتحرك أولا كونتاكت T1 فيفتح نقطة المساعدة المتصلة بالتوالي بويينة CL فتفصل . وبالتالي تفتح نقطتها CL فيفصل بويينة CS أيضا ويغلق نقطة المفتوحة T1 المتصلة بالتوالي مع بويينة CT ولكنها لا تعمل في هذه اللحظة حيث يوصل بنفس الخط نقطة T2 المفتوحة وبعد ٧٥ من الثانية تغلق أيضا نقطة T2 المفتوحة فتعمل بويينة CT فتغلق مساعدتها CT فيوصل التيار الى بويينة CL ويظل التيار في بويينة CL وبويينة CL واليمر حتى يضغط على مفتاح الايقاف .

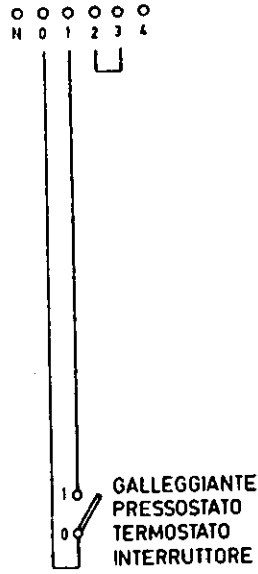
ترتيب تشغيل البوينات : -

تعمل CL CS TE

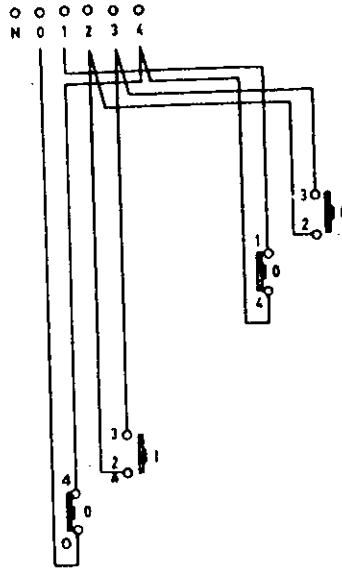
بعد زمن تفصل CS CL

بعد ٧٥ من الثانية تعمل CT CL TE

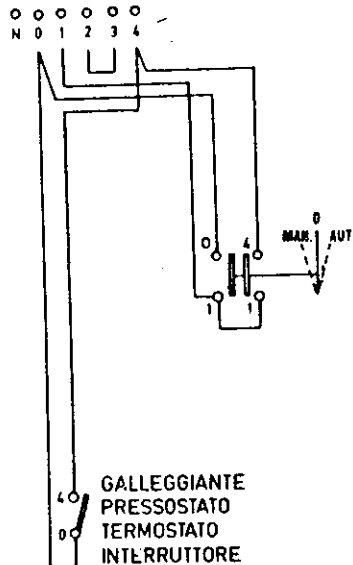
مختلفة للتحكم من بعد فى تشغيل بادئ
ة ستار دلتا تابع موديل 1 AUDOL الايطالية .



- اذا كانت الدائرة ستعمل بتحكم عن طريق
مفتاح أو مفتاح مراقبة سوائل أو مفتاح
مراقبة الضغط أو غيرها .

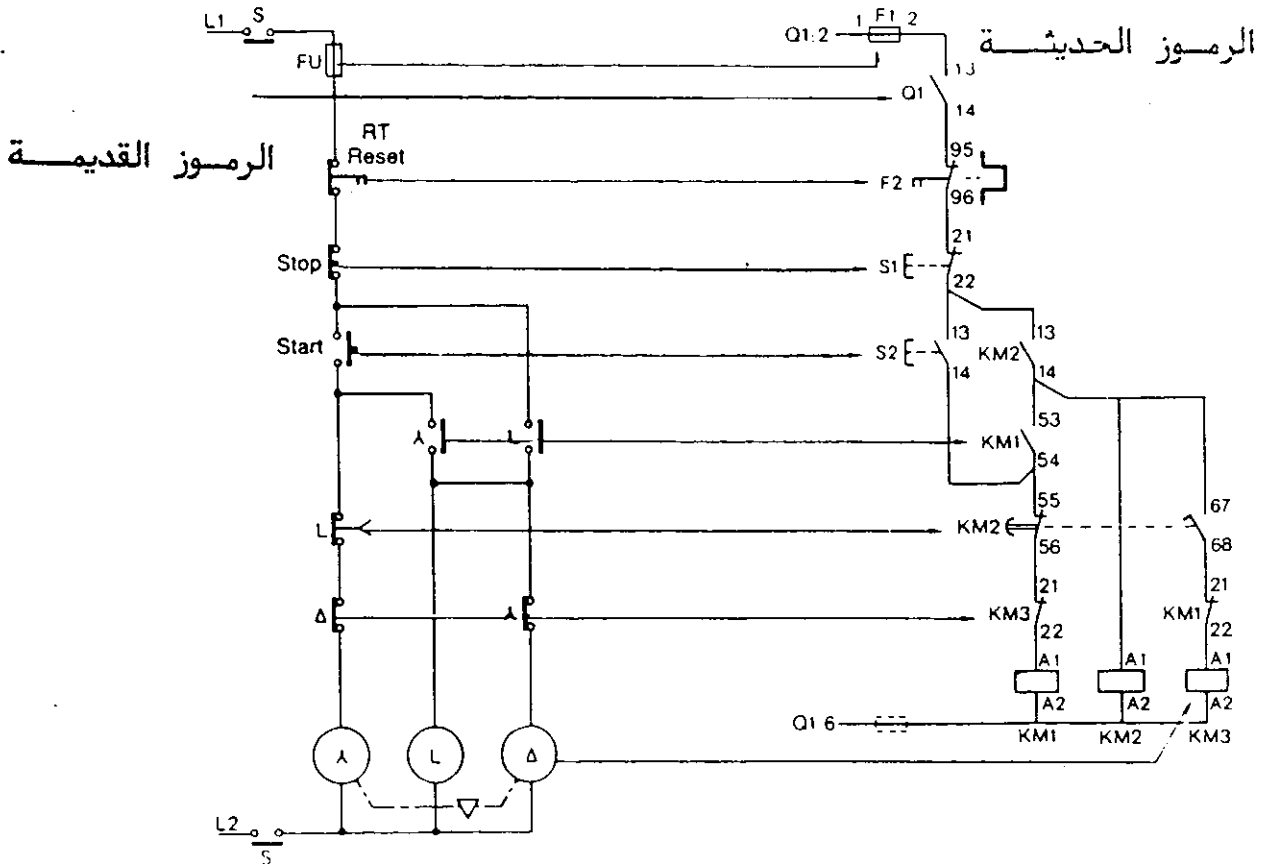
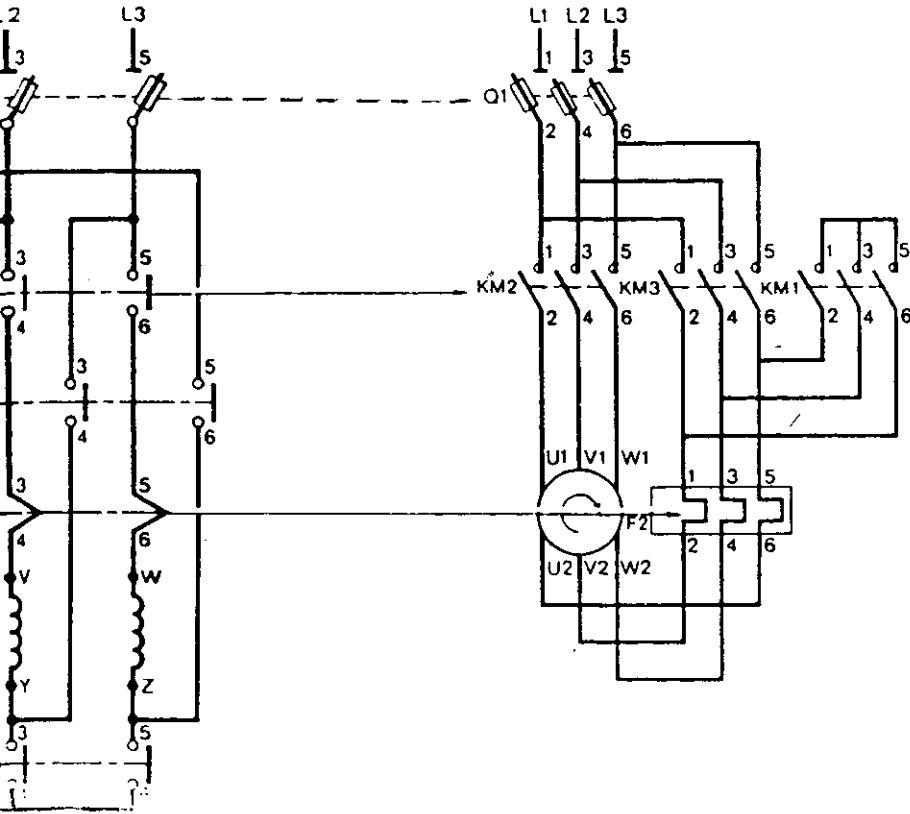


- اذا كانت الدائرة ستعمل بتحكم عن طريق
مفتاحين تشغيل ومفتاحين ايقاف أى من
مكانين مختلفين .

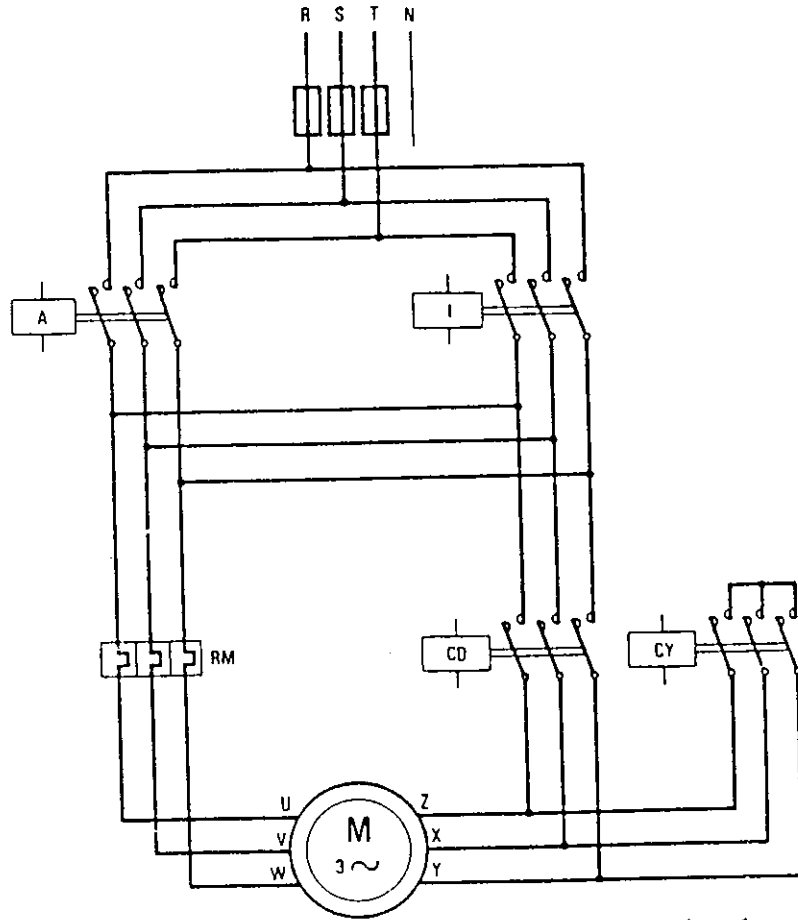


- اذا كانت الدائرة ستعمل يدويا MAN أو
تعمل أوتوماتيكيا AUT أى بواسطة مفتاح
ضغط أو سوائل أو غيرها .
أو عدم تشغيلها يدويا أو أوتوماتيكيا .

مقارنة بين الرموز القديمة والرموز الحديثة من خلال دائرة ستار - دلتا



دائرة القوى لمحرك ستار - دلتا في اتجاهين



تلاحظ في هذه الدائرة أنه أضاف كونتاكتور آخر . على دائرة القوى ستار - دلتا اتجاه واحد . والغرض من وجود الكونتاكتور الإضافي إدخال التيار في البدايات بفاز معكوس مكان فاز آخر .

فهنا في بداية التشغيل يغلق كونتاكتور A مع كونتاكتور CY ويمر التيار في البدايات كالجدول المقابل

R S T

U V W ثم يغلق CD

ويعمل المحرك في اتجاه معين .

وعند تغيير الاتجاه يغلق الكونتاكتور (1) مع الكونتاكتور CY

R S T ويمر التيار في البدايات كالجدول المقابل

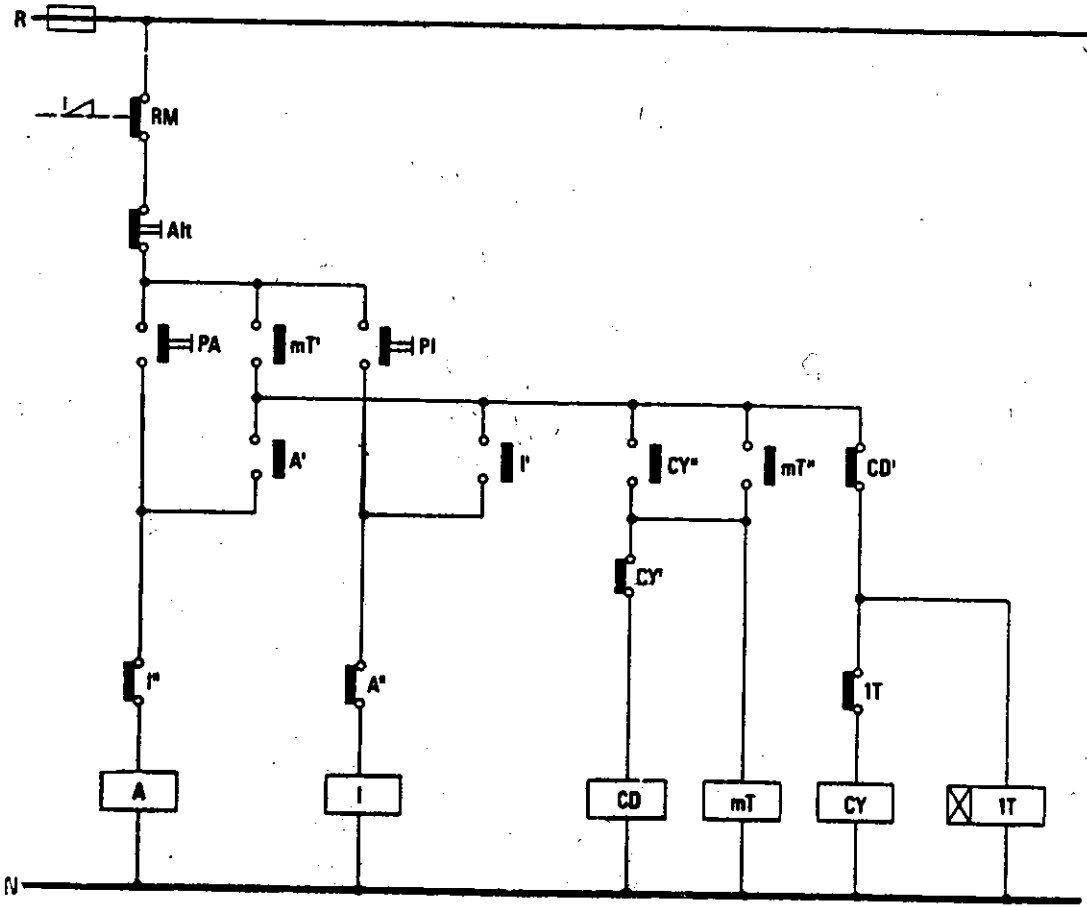
W V U ثم يغلق CD

ويعمل المحرك في هذه الحالة في الاتجاه الاخر .

وفي هذه الحالة أيضا لا يجب غلق الكونتاكتور A و I معا

بل يتأكد تماما من فصل A قبل غلق I والعكس .

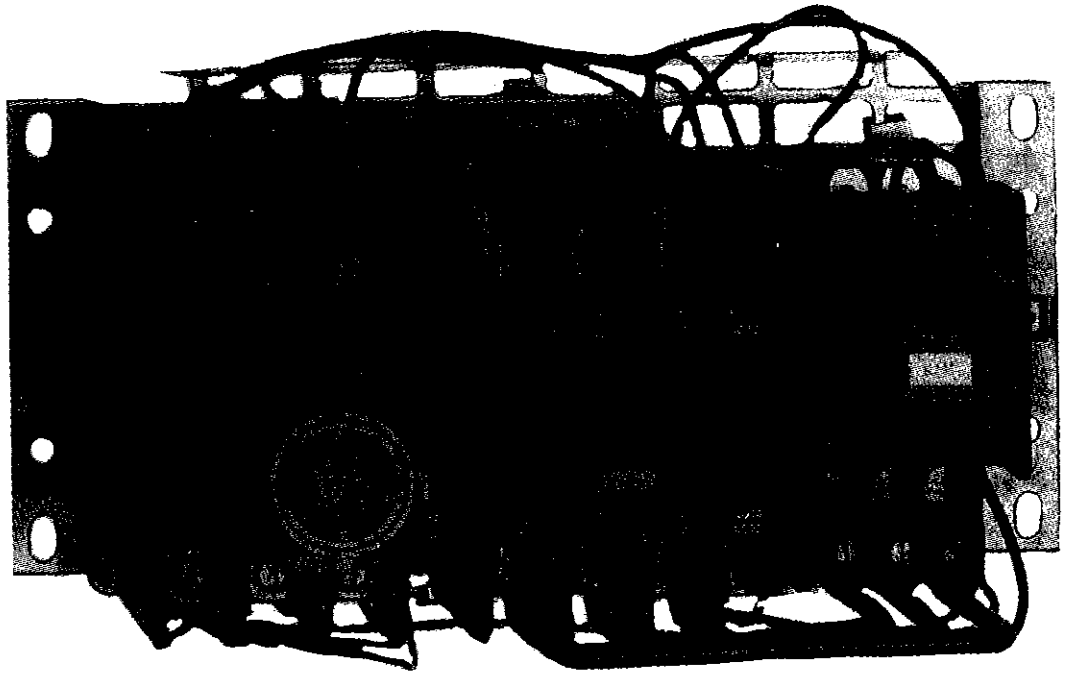
دائرة التحكم لمحرك ستار - دلتا في اتجاهين



في هذه الدائرة استخدم ٢ كونتاكتور 1 - A واحدة لاتجاه دوران ما والثانية لاتجاه معاكس والكونتاكتور CY لتوصيل النهايات معا (ستار) والكونتاكتور CD لتوصيل نهاية فاز مع بداية فاز آخر (دلتا) والتيمر IT

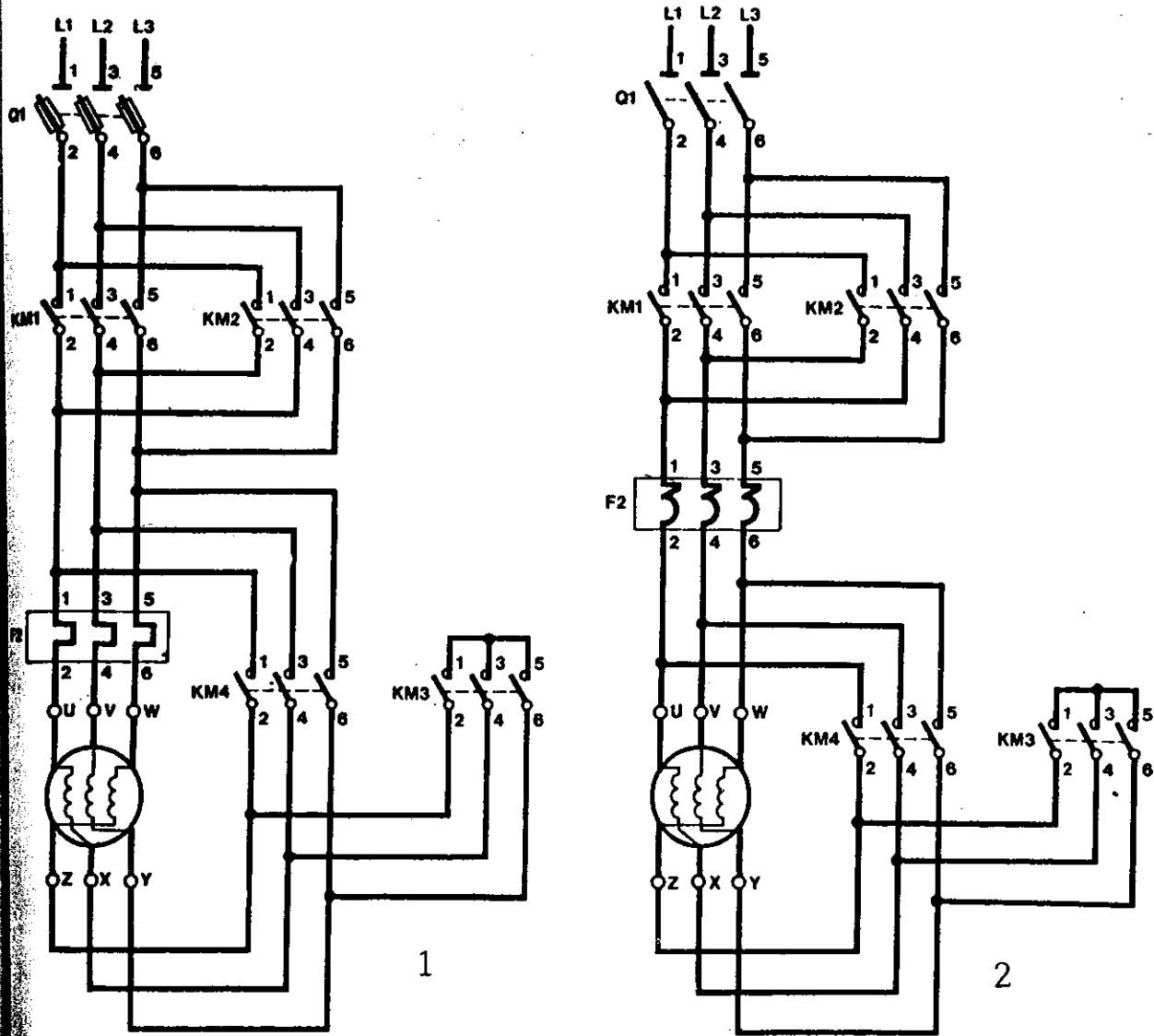
وهنا وضع بوبينة أخرى MT وهذه البوبينة ليس لها دور في تشغيل الدائرة . ولكن وضعت لحماية المحرك من انخفاض جهد المصدر وهي بوبينة بعدد لفات محسوب بدلا بحيث أنها تستطيع جذب نقاطها المساعدة عند جهد معين . فاذا انخفض هذا الجهد بنسبة قليلة تعود النقاط الى وضعها الطبيعي حيث أنها لا تستطيع جذب نقاطها بعد انخفاض الجهد . فتقطع التيار عن باقى البوبينات .

- بالضغط على مفتاح التشغيل PA يصل التيار الى بويينة A
ثم الى بويينة CY والتيمر 1T
ثم الى بويينة حماية انخفاض الجهد MT
وبعد زمن يفصل مساعد التيمر التيار عن CY فيفصل التيار الى بويينة CD
وفى أثناء التشغيل اذا حدث انخفاض فى الجهد يفصل المساعد MT والمساعد
MT فيقطع التيار عن A وبالتالي عن CD
- وبالضغط على مفتاح التشغيل P1 يصل التيار الى بويينة 1 ثم الى بويينة CY
والتيمر وتكمل نفس الخطوات .



دائرة قوى وتحكم كاملة ستار - دلتا
من شركة تيلميكانيك

دوائر القوى لمحرك ستار - دلتا يعمل فى اتجاهين



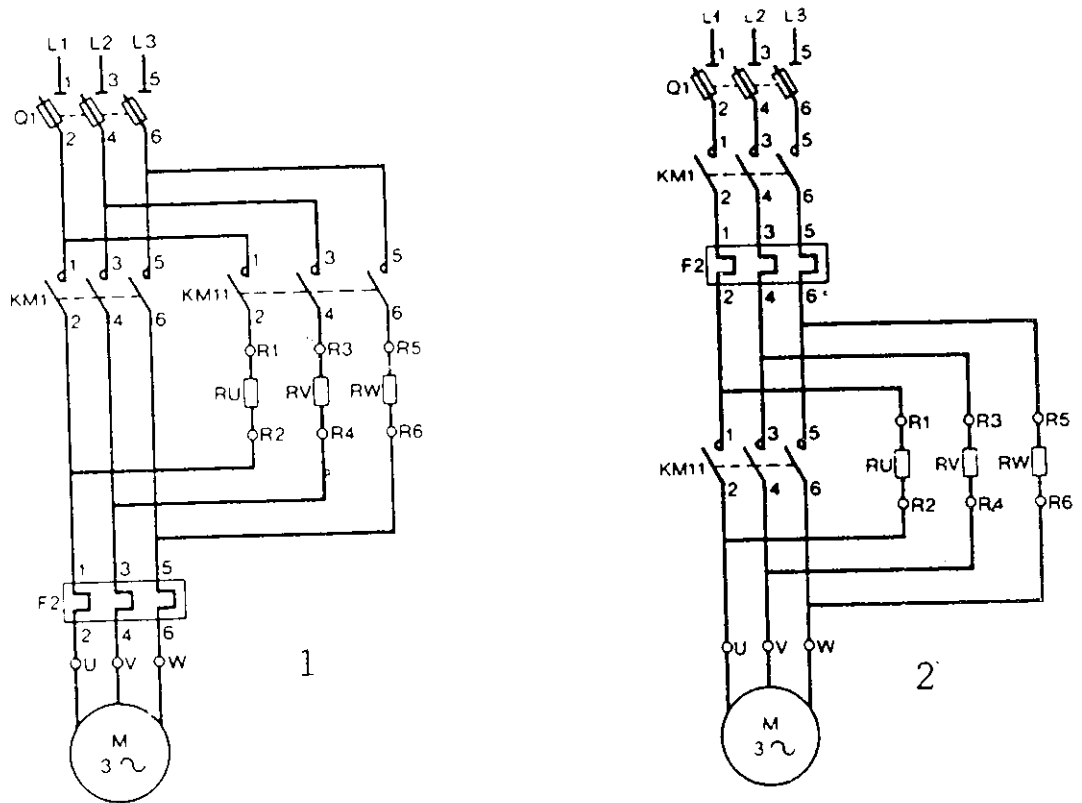
الدائرة الاولى بها أوفرلود حرارى ويضبط على ناتج تيار المحرك وهو يعمل دلتا
÷ جذر ٣ .

أما الدائرة الثانية بها أوفرلود مغناطيسى حرارى ويضبط على تيار المحرك
يعمل دلتا بالكامل .

مقاومات التوالي

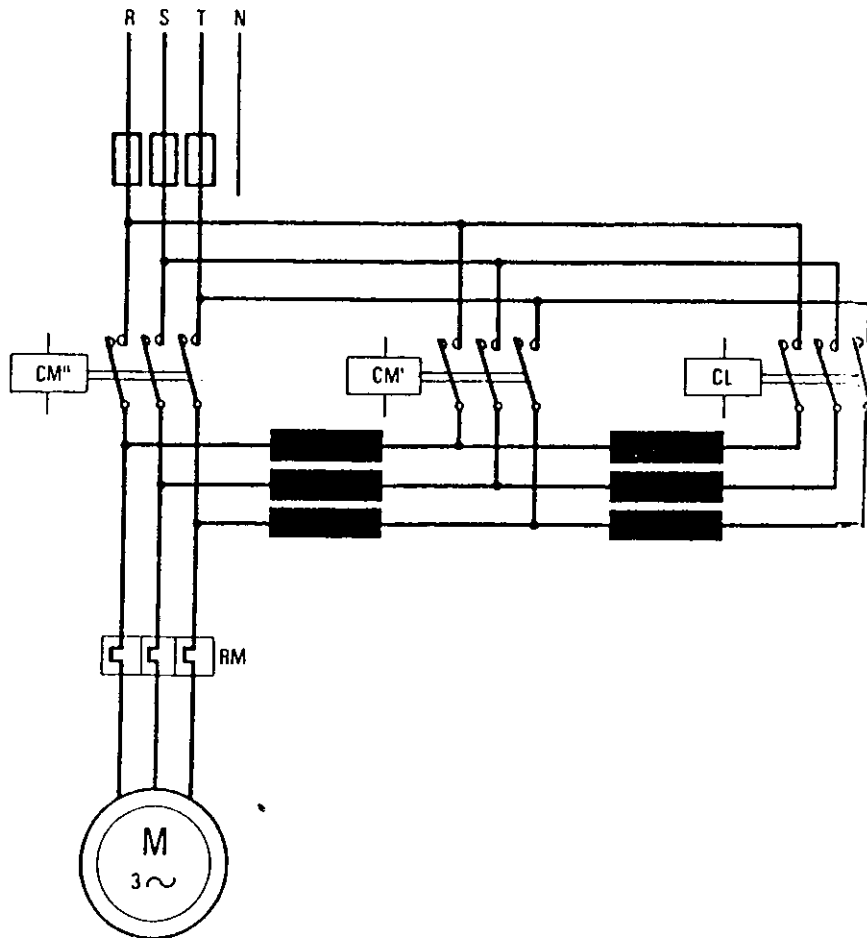
في المحركات ذات القدرة العالية يستخدم طريقة أخرى لحماية ملفات المحرك من لقيمة العالية جدا لشدة تيار المحرك عند بدء دورانه وهي طريقة مقاومات التوالي . وفيها ضع مجموعات من المقاومات بالتوالي مع ملفات الجسم الثابت وعند بدء الدوران يصل لتيار الى ملفات المحرك من خلال عدد من مجموعات المقاومات ثم يلغى مجموعة فأخرى هكذا حتى يمر التيار مباشرة الى ملفات المحرك .

دائرة القوى لمحرك يبدأ دورانه مع مجموعة مقاومات بالتوالي مع ملفات الجسم الثابت



في الدائرة الأولى يبدأ بتشغيل الكونتاكتور KM11 فيصل التيار الى المحرك من لالمقاومات ثم يغلق الكونتاكتور KM1 فيصل التيار الى المحرك مباشرة .
في الدائرة الثانية يبدأ بتشغيل الكونتاكتور KM1 فيصل التيار الى المحرك من خلال ناومات ثم يغلق الكونتاكتور KM11 فيصل التيار الى المحرك مباشرة .

دائرة القوى لمحرك يبدأ دورانه مع مجموعتين من المقاومات بالتوالي مع ملفات الجسم الثابت

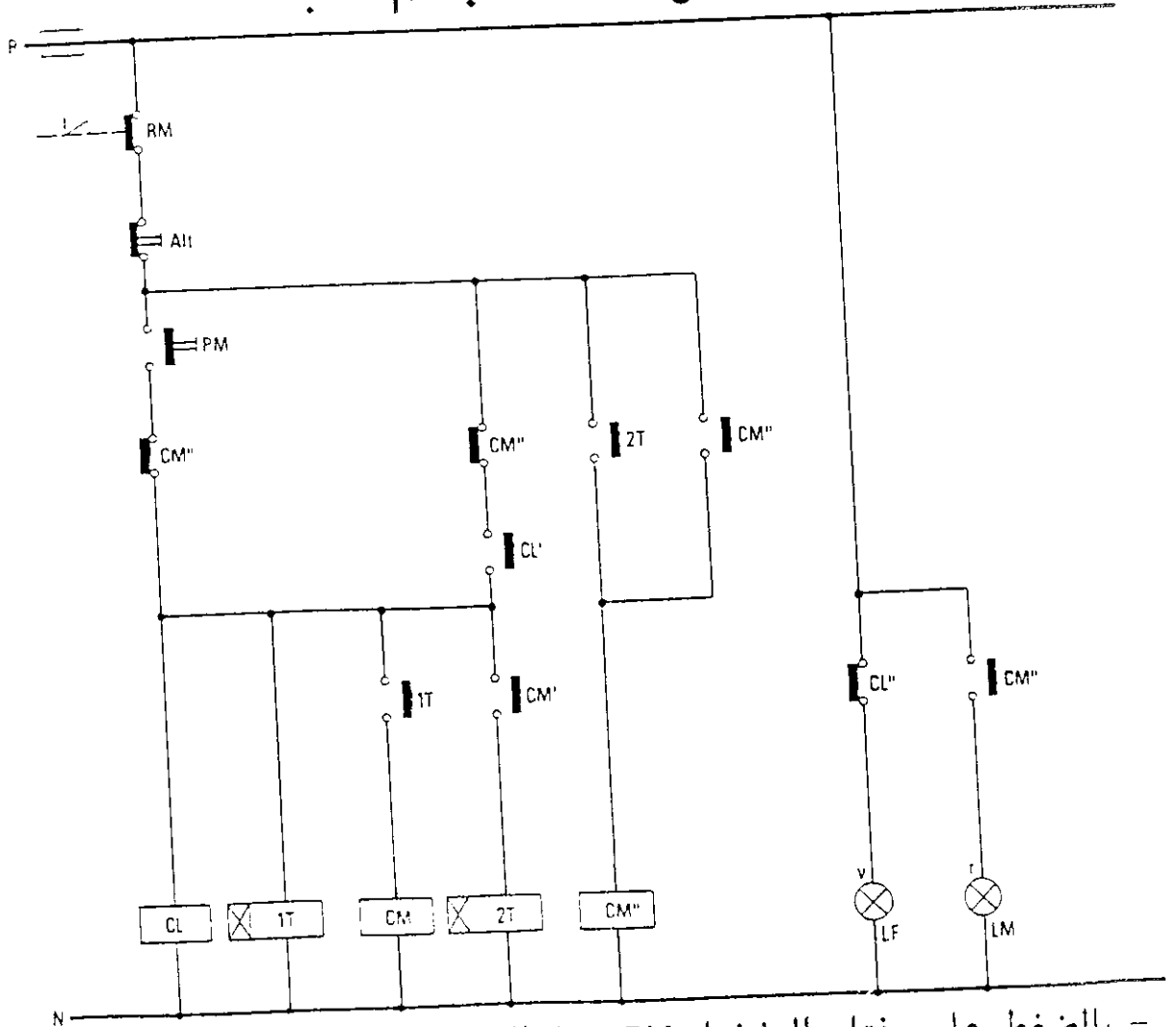


عند بدء التشغيل يصل التيار الى البوينه CL فيصل التيار الى المحرك مارا بمجموعتين المقاومات فيبدأ المحرك دورانه بشدة تيار قليلة نسبيا وبعد زمن يصل التيار الى بوينه CM فيمر التيار الى المحرك بالتوالي مع مجموعة واحدة من المقاومات وبعد زمن آخر يصل التيار الى بوينه CM ويفصل التيار عن بوينه CL وبوينه CM فيصل التيار الى ملفات المحرك مباشرة دون المرور على أى مقاومة وبالتالي يعمل بقدرته كاملة .

ملحوظة :

عند توصيل هذه الدائرة يجب أن تتأكد من وصول الثلاث فازات الى المحرك بنفس الترتيب عند غلق أى كونتاكتور من الثلاثة .

دائرة التحكم لمحرك يبدأ دورانه مع مجموعتين من المقاومات بالتوالى مع ملفات الجسم الثابت



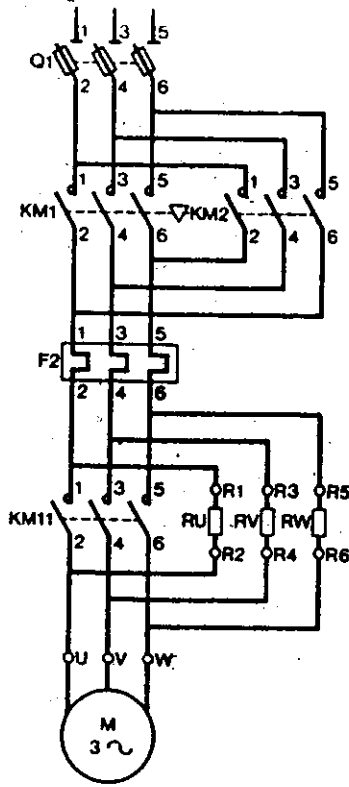
- بالضغط على مفتاح التشغيل PM يصل التيار الى CL والتيمر 1T وبعد زمن يغلق 1T نقطته المفتوحة فيصل التيار الى بويينة CM ويدورها تغلق نقطتها المفتوحة CM فيصل التيار الى التيمر 2T وبعد زمن يغلق CM نقطته المفتوحة فيصل التيار الى بويينة CM فتغلق نقطتها ، المفتوحة CM فيظل التيار بالبويينة CM حتى بعد قطع التيار عن باقى البويينات بواسطة النقطتان المغلقتان للبويينة CM

مصاييح الاشارة :-

LF تضىء عند تشغيل البويينة الاولى CL والثانية CM أى والمحرك يعمل بالتوالى مع مجموعتين من المقاومات أو مجموعة واحدة .

LM تضىء عند تشغيل البويينة الثالثة CM أى والمحرك يعمل بالتيار مباشرة دون المرور على أى مقاومة .

دائرة القوى لمحرك يعمل فى اتجاهين يبدأ دورانه مع مجموعتين من المقاومات بالتوالى مع ملفات الجسم الثابت



فيوزات تشغيل وقطع	QI
تشغيل المحرك فى اتجاه بالتوالى مع المقاومات	KM1
تشغيل المحرك فى اتجاه آخر بالتوالى مع المقاومات	KM2
أوفرلود	F2
يسمح بمرور التيار الى المحرك مباشرا	KM11

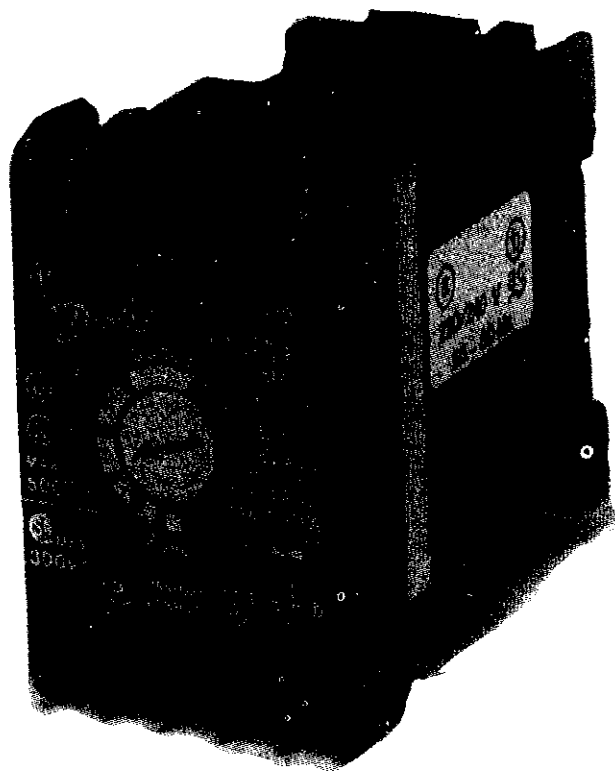
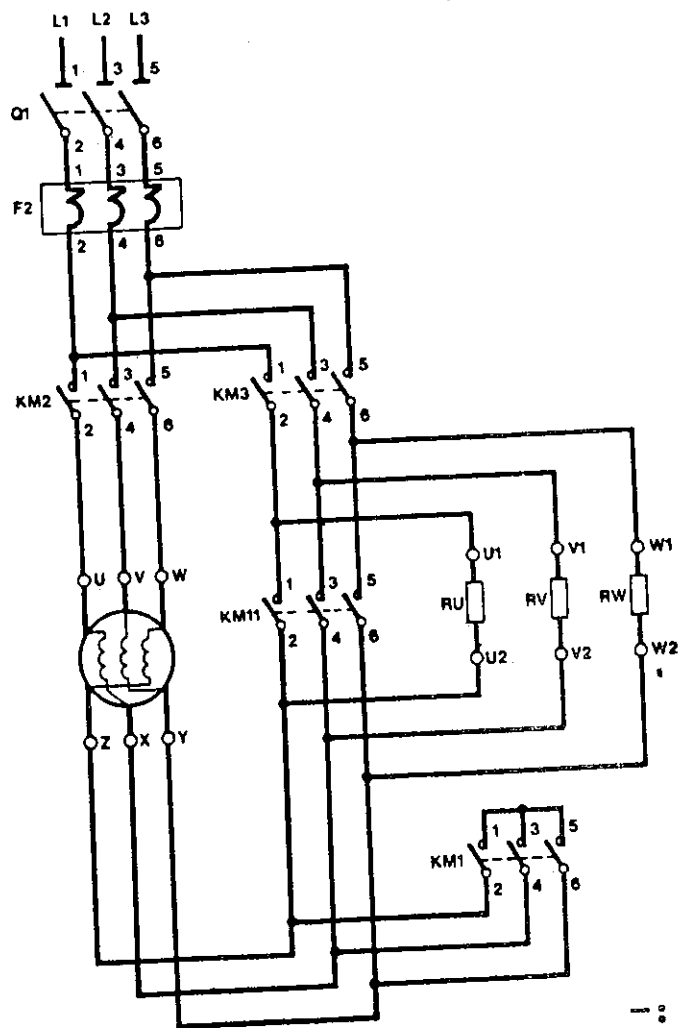
فى بداية التشغيل يغلق الكونتاكتور KM1 أو الكونتاكتور KM2 فيعمل المحرك فى اتجاه أو فى الاتجاه الآخر بالتوالى مع المقاومات وبعد زمن يغلق كونتاكتور KM11 فيصنع طريقا آخر لوصول التيار الى المحرك مباشرا بدلا من المرور عبر المقاومات فيعمل المحرك بقدرته كاملة .

ملاحظات :-

- كلما زادت قيمة تيار بدء دوران المحرك كلما احتاج الى وضع عددا أكبر من المقاومات .
- وكلما زادت المقاومات تقل شدة التيار وبالتالي تقل قدرة المحرك .
- وبالتالى لا يمكن استعمال هذه المحركات فى الماكينات التى يجب أن تبدأ التشغيل بالحمل الكامل .
- يجب أن تكون قدرة المقاومات تتحمل شدة تيار بدء دوران المحرك .

دائرة القوى لمحرك ستار - دلتا مع مقاومات

فى هذه الدائرة يبدأ المحرك دورانه ستار وعند تغييره دلتا تدخل معه أولاً مجموعة من المقاومات على التوالي ثم يعمل المحرك دلتا بدون مقاومات .



ترتيب تشغيل الكونتاكتورات :-

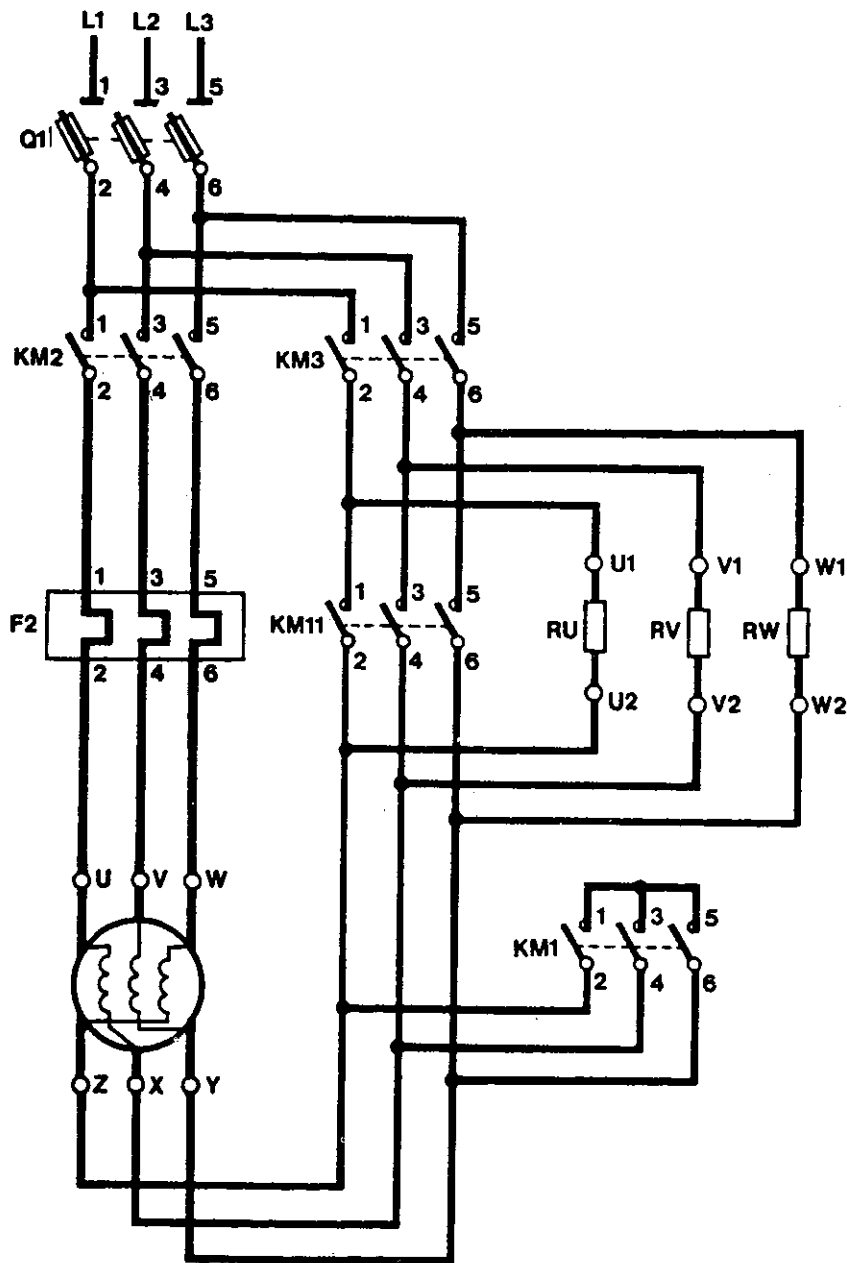
يبدأ بتشغيل KM1 + KM2 ويعمل المحرك ستار

بعد زمن يفصل KM1 ويصل التيار الى KM3 ويعمل المحرك فى هذه الحالة دلتا بالتوالى مع مجموعة المقاومات .

- بعد زمن يصل التيار الى KM11 فيعمل المحرك دلتا بقدرته كاملة أو فرلود مغناطيس حرارى ويضبط الاوفرلود فى هذا الوضع على أمبير المحرك وهو يعمل دلتا .

دائرة القوى لمحرك ستار - دلتا مع مقاومات

هذه الدائرة مثل الدائرة السابقة بدأ المحرك ستار ثم دلتا توالى مع المقاومات ثم دلتا مباشرة لكن الاوفرلود فى هذا الوضع يضبط على شدة تيار المحرك وهو يعمل دلتا - جذر 3

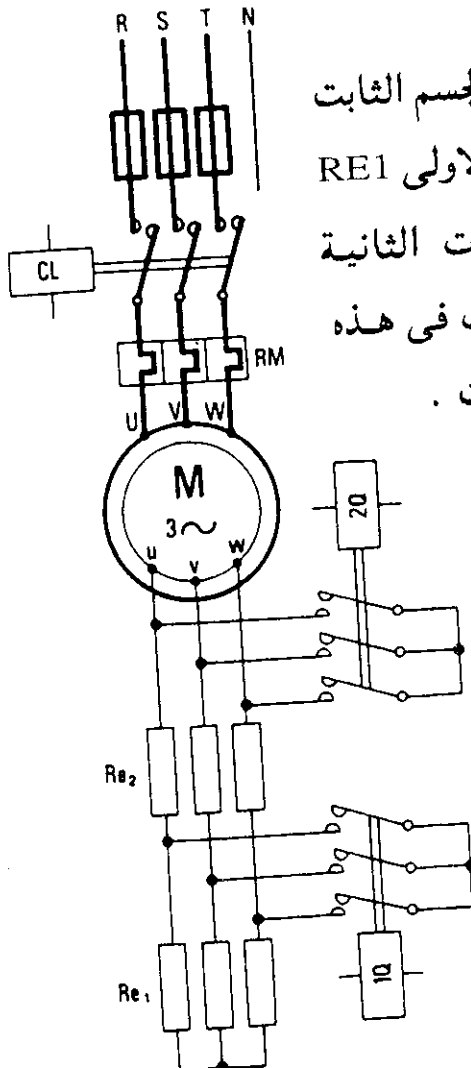


دائرة القوى لمحرك يبدأ دورانه مع مجموعتين من المقاومات بالتوالى مع ملفات العضو المتحرك

تنفذ مثل هذه الدوائر للمحركات التى يكون فيها العضو المتحرك من النوع الملفوف (SLIP RING) وتتصل أطراف ملفات العضو المتحرك بثلاث حلقات أنزلاق من النحاس وتتصل أطراف المقاومات بملفات العضو المتحرك بواسطة قطع شريون ثابتة ملامسه لحلقات الانزلاق .

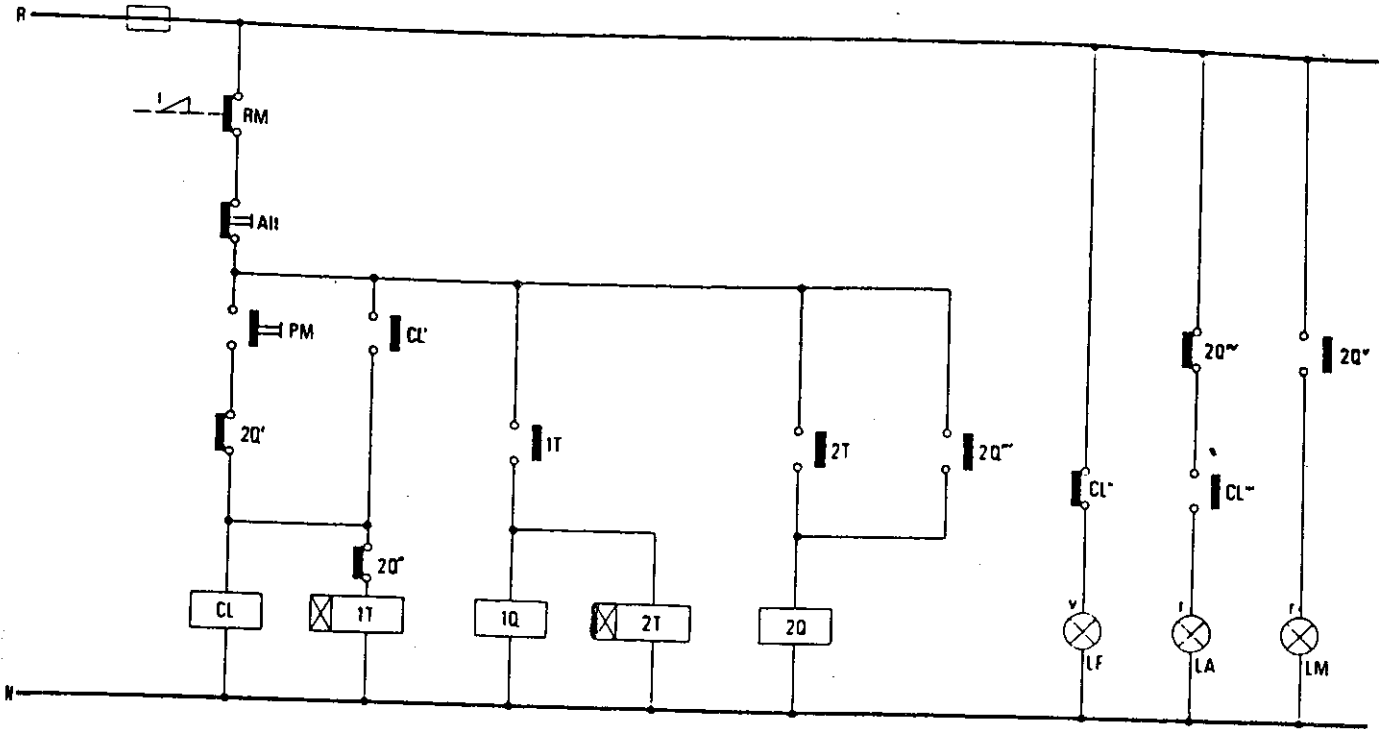
وتتميز هذه المحركات بأنه كلما زادت مجموعات المقاومات كلما زادت قدرة المحرك ولكن تقل سرعته ولذلك من الممكن استخدام مثل هذه المحركات فى الماكينات التى تبدأ دورانها بالحمل الكامل مثل الاوناش .

فى هذه الدائرة :-



CL كونتاكتور خاص بتوصيل التيار الى ملفات الجسم الثابت
 1Q كونتاكتور خاص بالغاء مجموعة المقاومات الاولى RE1
 2Q كونتاكتور خاص بالغاء مجموعة المقاومات الثانية
 والاخيرة وتكون بدايات ملفات العضو المتحرك فى هذه
 الحالة مغلقة ستار مباشرا بدون المقاومات .

دائرة التحكم لمحرك يبدأ دورانه بمجموعتين من المقاومات بالتوالى مع ملفات العضو المتحرك

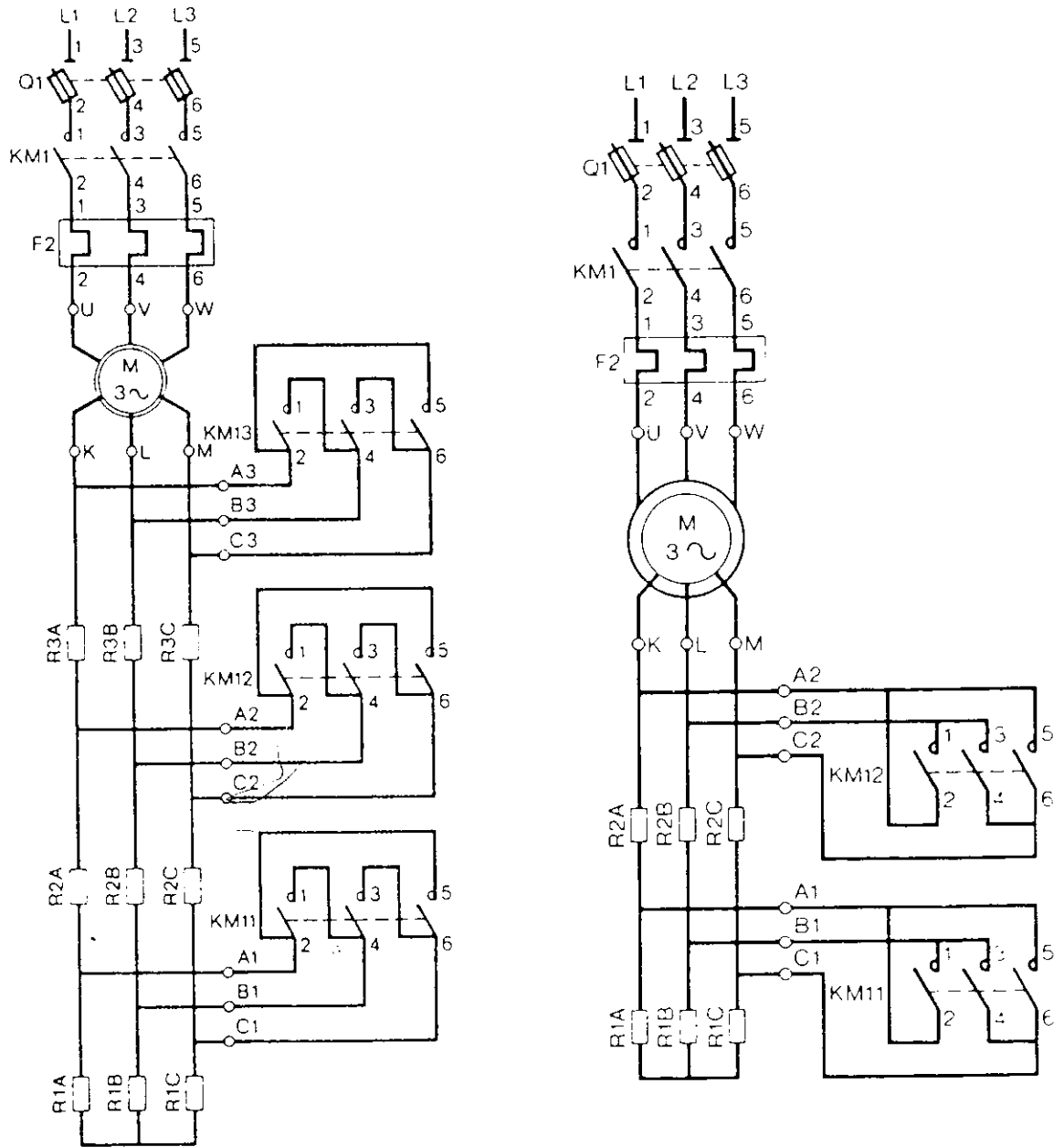


- بالضغط على مفتاح التشغيل PM يصل التيار الى بوبينة CL والتيمر 1T بعد زمن يغلّق تيمر 1T نقطته المفتوحة فيصل التيار الى بوبينة 1Q والتيمر 2T فيصل التيار الى بوبينة 2Q وتظل هذه البوبينة مغلقة وتقطع التيار عن التيمر 1T بواسطة النقطة المغلقة للبوبينة 2Q وبالتالي يقطع التار عن البوبينة 1Q والتيمر 2T

بالنسبة لمصابيح الاشارة

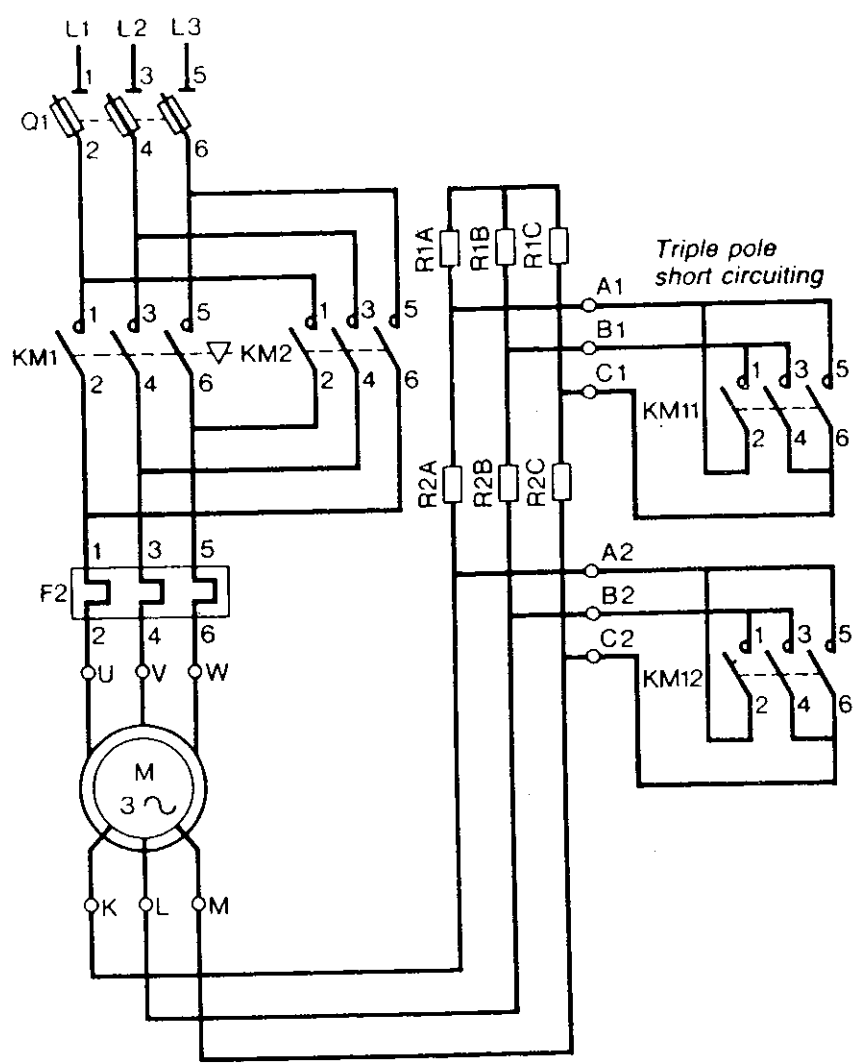
- LF تضى في حالة وقوف المحرك
- LA تضى في حالة تشغيل البوبينة CL أى والمحرك يعمل وملفات العضو المتحرك بالتوالى مع المقاومات
- LM تضى في حالة تشغيل البوبينة 2Q أى والمحرك يعمل وملفات العضو المتحرك مغلقة على نفسها دون المرور على المقاومات .

دوائر قوى محرك يبدأ دورانه بمجموعتين من المقاومات بالتوالى مع ملفات العضو المتحرك



تلاحظ فى هذه الدائرة أنه استخدم طرق أخرى لغلط ملفات العضو المتحرك .

دائرة القوى لمحرك يعمل فى اتجاهين يبدأ دورانه بمجموعتين من المقاومات بالتوالى مع ملفات العضو المتحرك



- KM1 كونتاكتور لتشغيل المحرك فى اتجاه
- KM2 كونتاكتور لتشغيل المحرك فى الاتجاه الاخر
- KM11 كونتاكتور لالغاء المجموعة الاولى من المقاومات
- KM12 كونتاكتور لالغاء المجموعة الثانية من المقاومات

قاطع حرارى لحماية المحركات ذات القدرة العالية

كما علمنا ان الملفات الحرارية للاوفرلود تتصل بالتوالى مع المحرك ولذلك يجب أن تتحمل شدة تيار المحرك .

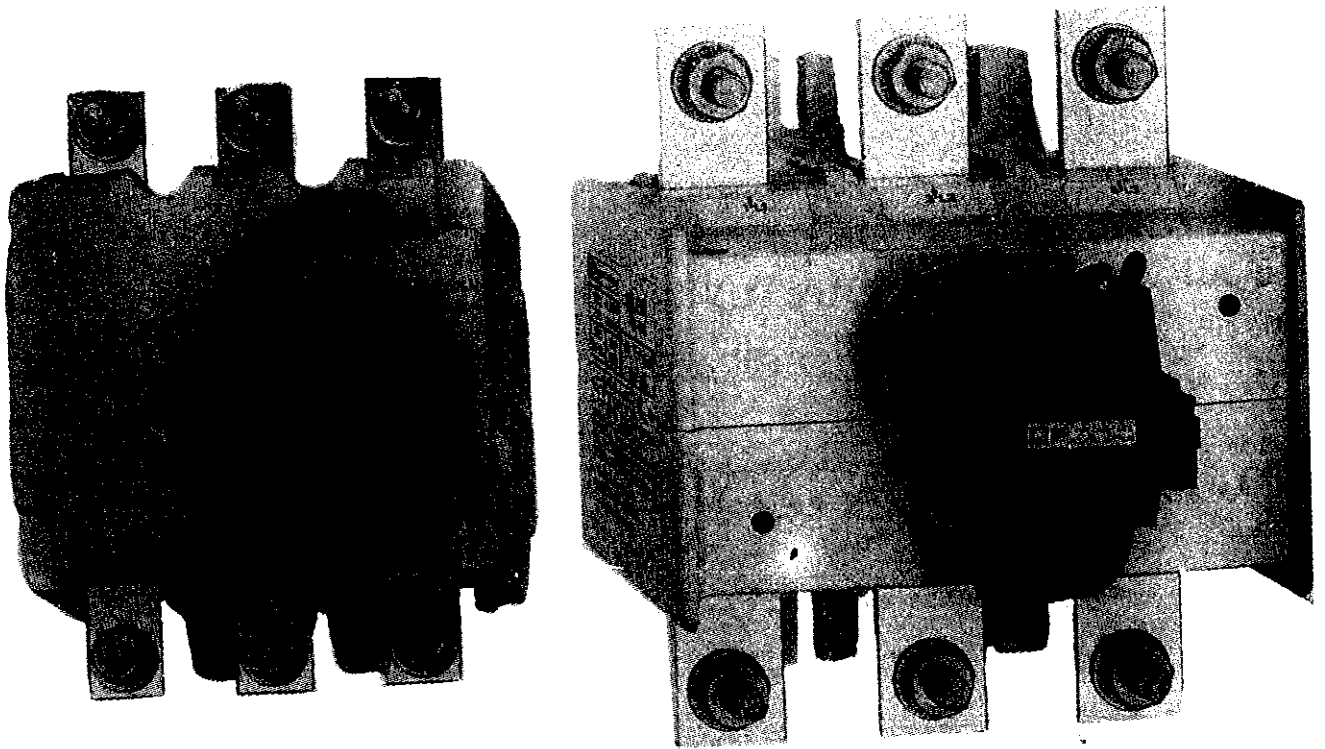
وفى المحركات ذات القدرة العالية وبالتالى يكون تيارها كبيرا يستعمل أوفرلود بمحول تيار .

لانه اذا استعمل أوفرلود عادى فيكون حجم هذا الاوفرلود كبيرا .

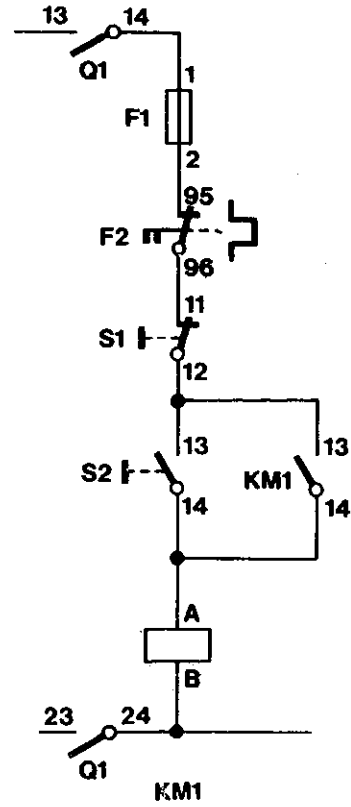
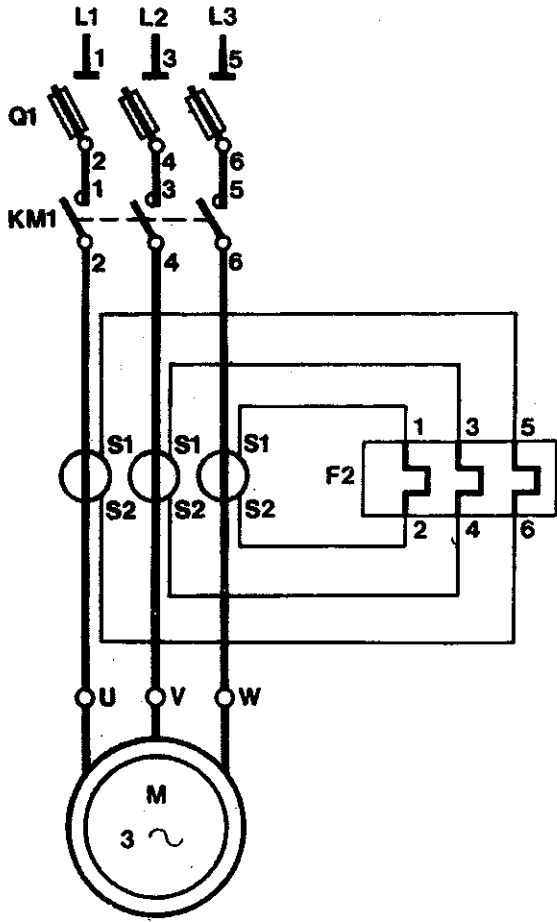
ويصعب صنع ملفات حرارية تتحمل شدة تيار عاليه دون ان تتلف سريعا أى سيكون عمرها الافتراضى قصيرا .

وفكرة عمل أوفرلود مزود بمحول تيار . أن تيار المحرك يمر من خلال محول التيار . وتتصل أطراف المحول بأوفرلود عادى ويخفض المحول التيار الواصل الى ملفات الاوفرلود العادى بنسب مختلفة مثلا من ١٠٠ الى ٥ أمبير ومعنى ذلك ان كل ٢٠ أمبير تمر من خلال المحول يمر أمبير واحد فقط داخل الملفات الحرارية للاوفرلود .

وبالتالى اذا ارتفع تيار المحرك المار من خلال محول التيار يرتفع ايضا فى الملفات الحرارية فيفتح الاوفرلود نقطة تلامسه .



دائرة القوى والتحكم لمحرك بأوفرلود مزود بترنس أمبير



الاختلاف في هذه الدائرة عن الدوائر المزودة بأوفرلود عادي هو أن تيار المحرك لا يمر بأكمله مباشرة داخل الملفات الحرارية ولكن التيار الذي يمر بالملفات الحرارية هو التيار المخفف بواسطة محول التيار بنسبة معينة .

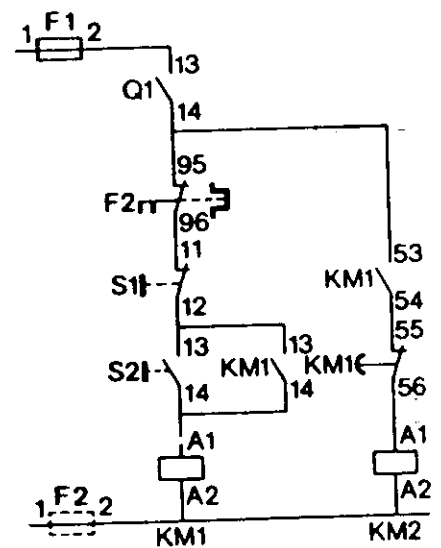
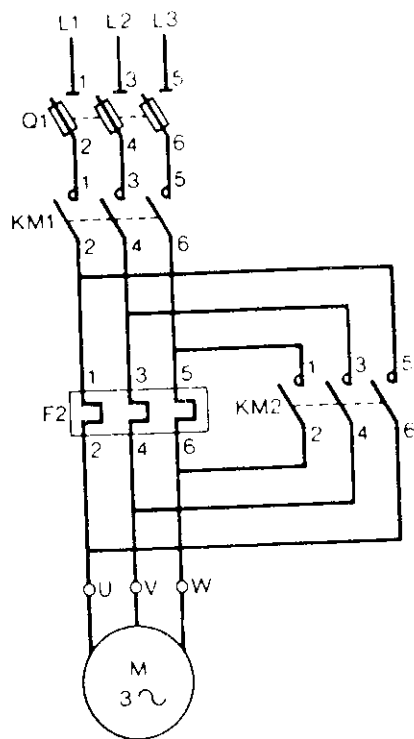
وتتصل النقطة المساعدة المغلقة للأوفرلود بدائرة التحكم مثل الأوفرلود العادي

تماما .

ة القوى والتحكم لحماية القاطع الحرارى من تيار البدء

هناك مشكلة أخرى بالنسبة للملفات الحرارية للأوفرلود الذى يستخدم لحماية ات ذات القدرات العالية .

هى شدة تيار بدء دوران المحرك والتي تكون اضعاف شدة تيار المحرك الطبيعية يضبط عليها تدرج الاوفرلود فكثيراً يفتح الاوفرلود نقطة تلامسه بمجرد تشغيل



ى هذه الدائرة قد وضع كونتاكتر رئيسى لتشغل المحرك KM1 والكونتاكتر KM قد وضع نقاط تلامسه الرئيسية بالتوازي مع الملفات الحرارية للأوفرلود .
بداية التشغيل يعمل الكونتاكتور الرئيسى والكونتاكتور الثانى معا فيمر أكبر تيار المحرك من خلال نقاط التلامس الرئيسية المتصلة بالتوازي مع الملفات وبعد أن ياخذ المحرك سرعته الكاملة وبالتالي تياره الطبيعى يفصل التيار عن KM بواسطة تيمر نقاط تلامسها الرئيسية وبالتالي يمر تيار المحرك من خلال حرارية .

محركات ٣ فاز تيار متردد سرعات

من المعلوم ان سرعة محركات القفص السنجابي والتي تعمل بالتيار المتردد تعتمد اساسا على قيمة تردد التيار وعدد الاقطاب الناتجة عن طريقة وضع الملفات وتوصليها . فكل محرك يقسم بناء على عدد أقطاب معين .

قانون :

$$\text{سرعة المجال المغناطيسى } 60 \text{ ثانية} \times \text{تردد التيار} \\ \frac{1}{\text{عدد الاقطاب}}$$

والى عهد قريب لم يكن التحكم فى ذبذبة التيار سهلا . فكان يعتمد فى تغيير سرعة مثل هذه المحركات على تغيير عدد الاقطاب .

وتغيير عدد الاقطاب يعطى سرعات متفاوتة وليس سرعات تدريجية وكانت هناك طريقتان للفر المحرك بعدد اقطاب مختلفة .

الطريقة الاولى :

انه يقسم نفس مجارى الجسم الثابت للمحرك على انها محركين منفصلين فيقسم المحرك الاول بعدد أقطاب معين ويضع الملفات بالطريقة التى تنتج هذا العدد من الاقطاب ثم يوضع فوق هذه الملفات بعد عزلها ملفات المحرك الثانى والمقسم بناء على عدد اقطاب . وبذلك من الممكن تشغيل المحرك بسرعة معينة أو بسرعة أخرى فقط .

الطريقة الثانية :

وتسمى (دلاندر) يقسم المحرك بطريقة خاصة بحيث يستغل نفس الملفات لصنع عدد اقطاب معين أو الضعف مثلا ٢ و ٤ قطب أو ٤ و ٨ قطب وهكذا .

ومن الممكن لف المحرك ٣ سرعات . بوضع ملفات السرعة الاولى بأقطاب معينة . ثم فى نفس المجارى توضع ملفات السرعتين (دلاندر) أو ٤ سرعات وذلك بلف محركين دلاندر داخل نفس المحرك .

وفى جميع الحالات يعمل المحرك بسرعات معينة متفاوتة وعندما كان يحتاج لمحرك حكم فى سرعته تدريجيا كان يستعمل أنواع أخرى من المحركات مثل محركات التيار مستمر أو محركات شراجا بالرغم من أن ثمنها أضعاف ثمن محركات القفص السنجابى بر حجا وأكثر أعطالا .

ومنذ أعوام قليلة مضت تم صناعة محولات التردد . وبالتالى أصبح التحكم فى مات محرك القفص السنجابى متوفرا وهذه المحولات توازن بين التردد وفرق الجهد لما يرفع التردد يرفع الجهد بنسب معينة بحيث تكون قدرة المحرك ثابتة فى كل سرعة . من عدد لفات الملفات داخل المحرك التى تتحمل ٣٨٠ فولت بتردد ٥٠ هيرتس . لا يمكن ان تتحمل نفس الجهد على تردد ٣٠ هيرتس .

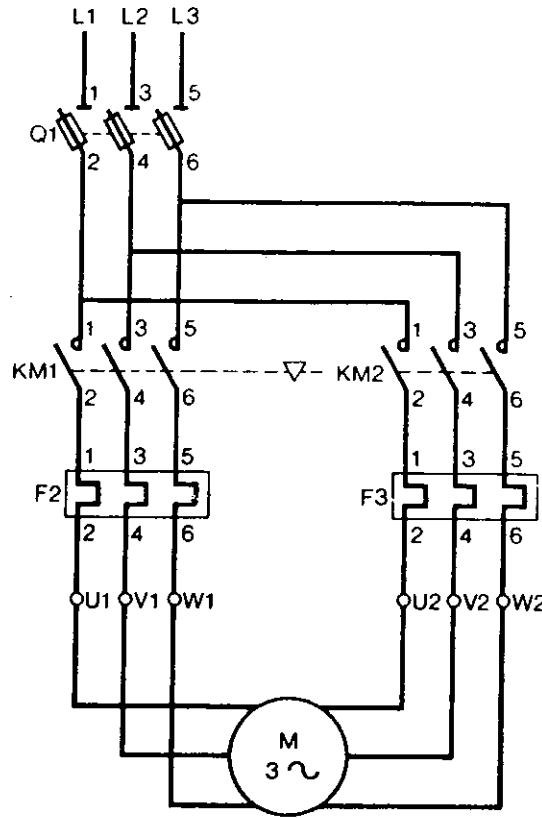
ولذلك يكتب مثلا على أى ترنس أو بوبينه ٢٤ فولت / ٥٠ هيرتس / ٢٨ فولت / هرتس .

عدد الاقطاب	سرعة المجال المغناطيسى فى الدقيقة	سرعة العضو المتحرك فى الدقيقة تقريبا
٢	٣٠٠٠	٢٩٠٠
٤	١٥٠٠	١٤٠٠
٦	١٠٠٠	٩٠٠
٨	٧٥٠	٦٧٠
١٠	٦٠٠	٥٣٠
١٢	٥٠٠	٤٤٠

لمحظة :

سرعة التى تكتب على يفتة المحرك هى سرعة العضو المتحرك وتكون أقل من المجال المغناطيسى بحوالى ٥ ٪ تقريبا تبعا لقدرة المحرك وسهولة دوران العضو .

أولا : دائرة القوى لمحرك سرعتين (محركين داخل محرك واحد)



فى هذه الدائرة المحرك له ٦ أطراف كل سرعة متصلة من الداخل ستار أو دلتا ويخرج من كل سرعة ثلاث أطراف .

وعند غلق الكونتكتور A يصل التيار الى ملفات سرعة معينة .

وعند غلق الكونتكتور B يصل التيار الى ملفات السرعة الاخرى ويجب أن يكون

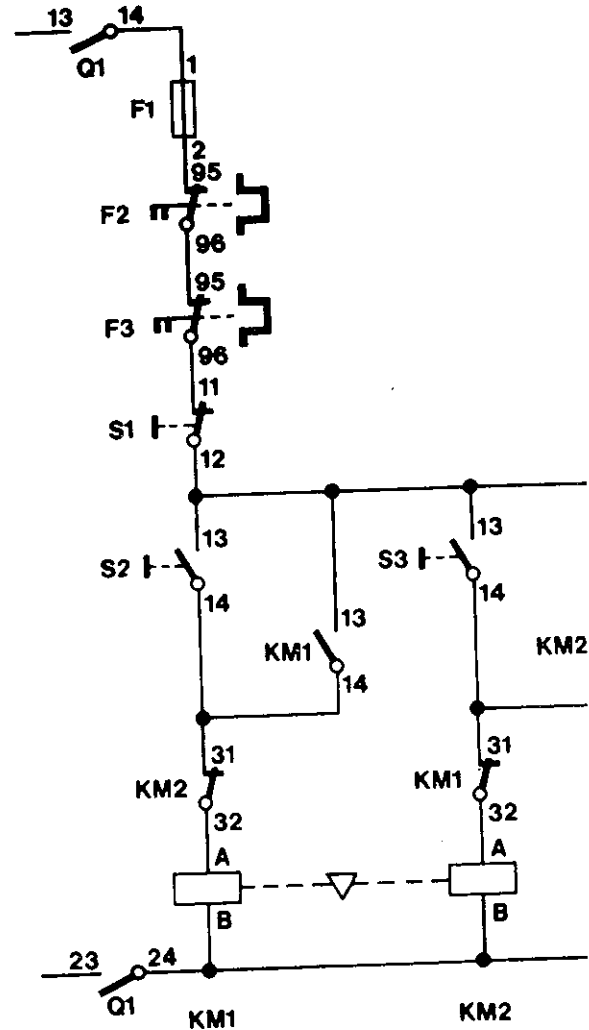
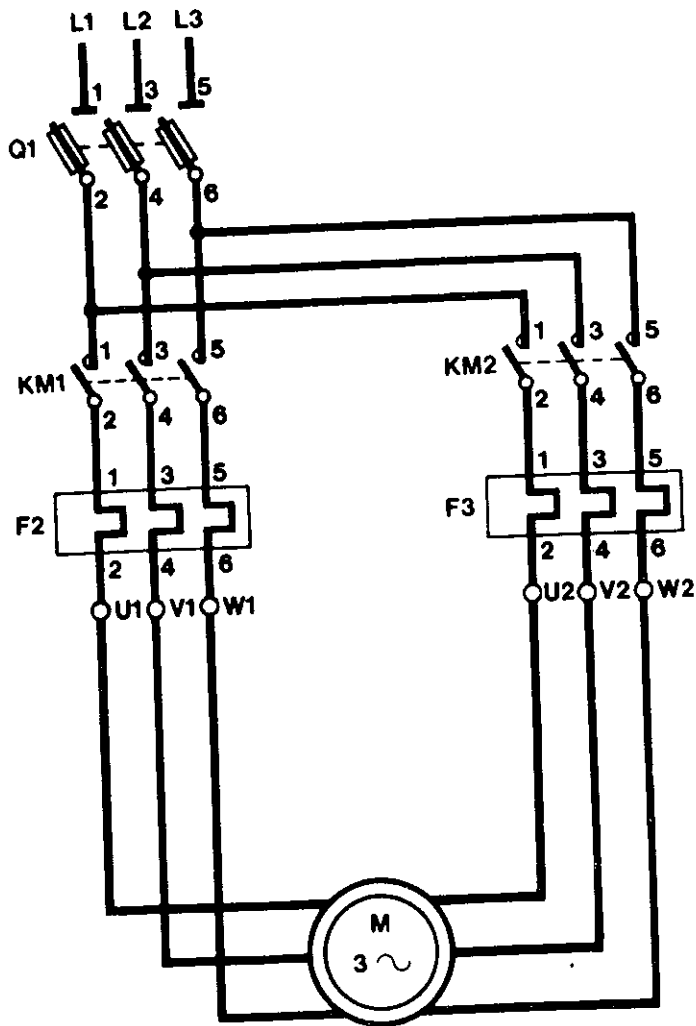
اتجاه المحرك فى السرعتين واحد .

أذن فدائرة القوى هنا ليست جديدة تماما . ولكنها تشبه كثيرا دائرة القوى لمحركين

منفصلين وهى فعلا كذلك . كل ما فى الامر أنه وضع خروج كل اوفرلود فى روزته جسم

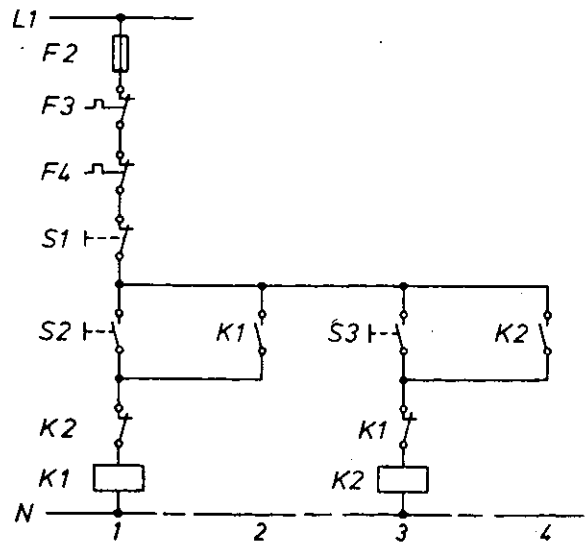
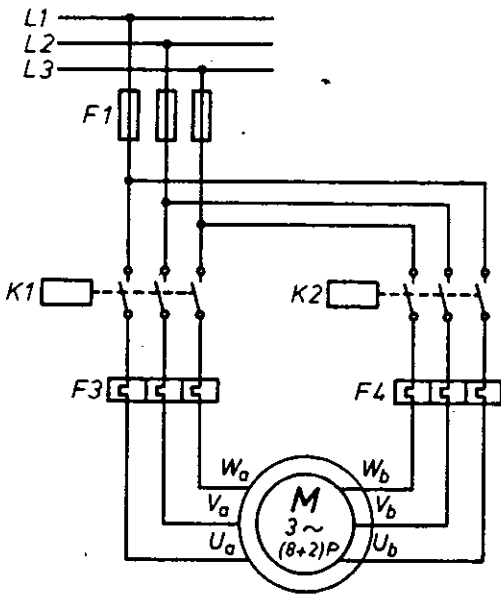
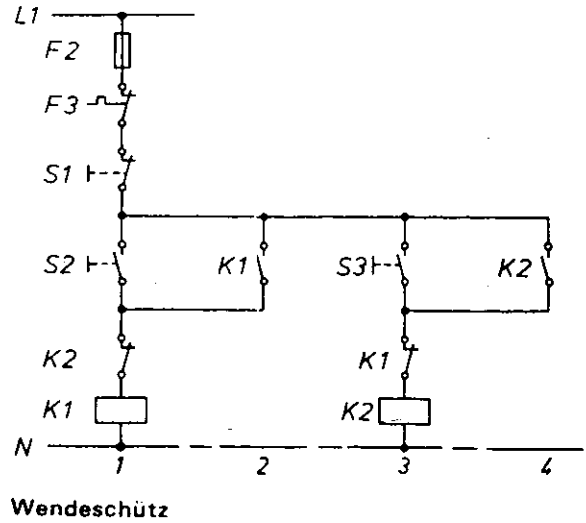
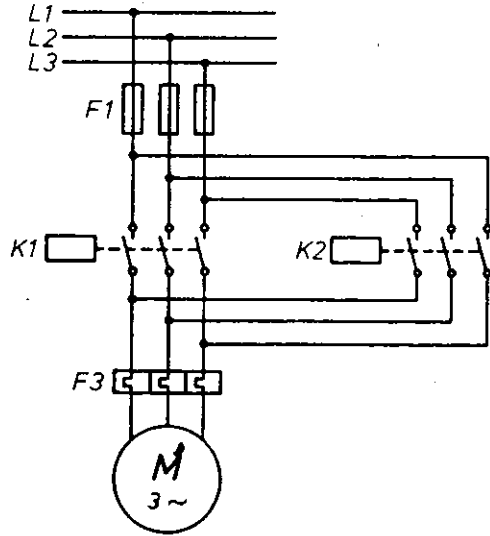
محرك واحد بدلا من محركين منفصلين .

دائرة القوى والتحكم لمحرك سرعتين عادى (SEPARATE WINDINGS)



فى هذه الدائرة كما تحدثنا من قبل لا يجب تشغيل السرعتين فى وقت واحد بأى حال الاحوال ولذلك فقد وضع نقطة مساعدة مغلقة من البوينه الاولى KM1 بالتوالى مع بينه الثانية KM2 والعكس النقطة المغلقة للبوينه الثانية بالتوالى مع البوينه الاولى وبذلك لا يمكن تشغيل سرعة أثناء دوران المحرك بالسرعة الاخرى ووجد ايضا بهذه رة تحكم ميكانيكيا بين الكونتاكتورين .

مقارنة بين دائرة قوى وتحكم لمحرك يعمل فى اتجاهين وأخرى لمحرك سرعتين عادى



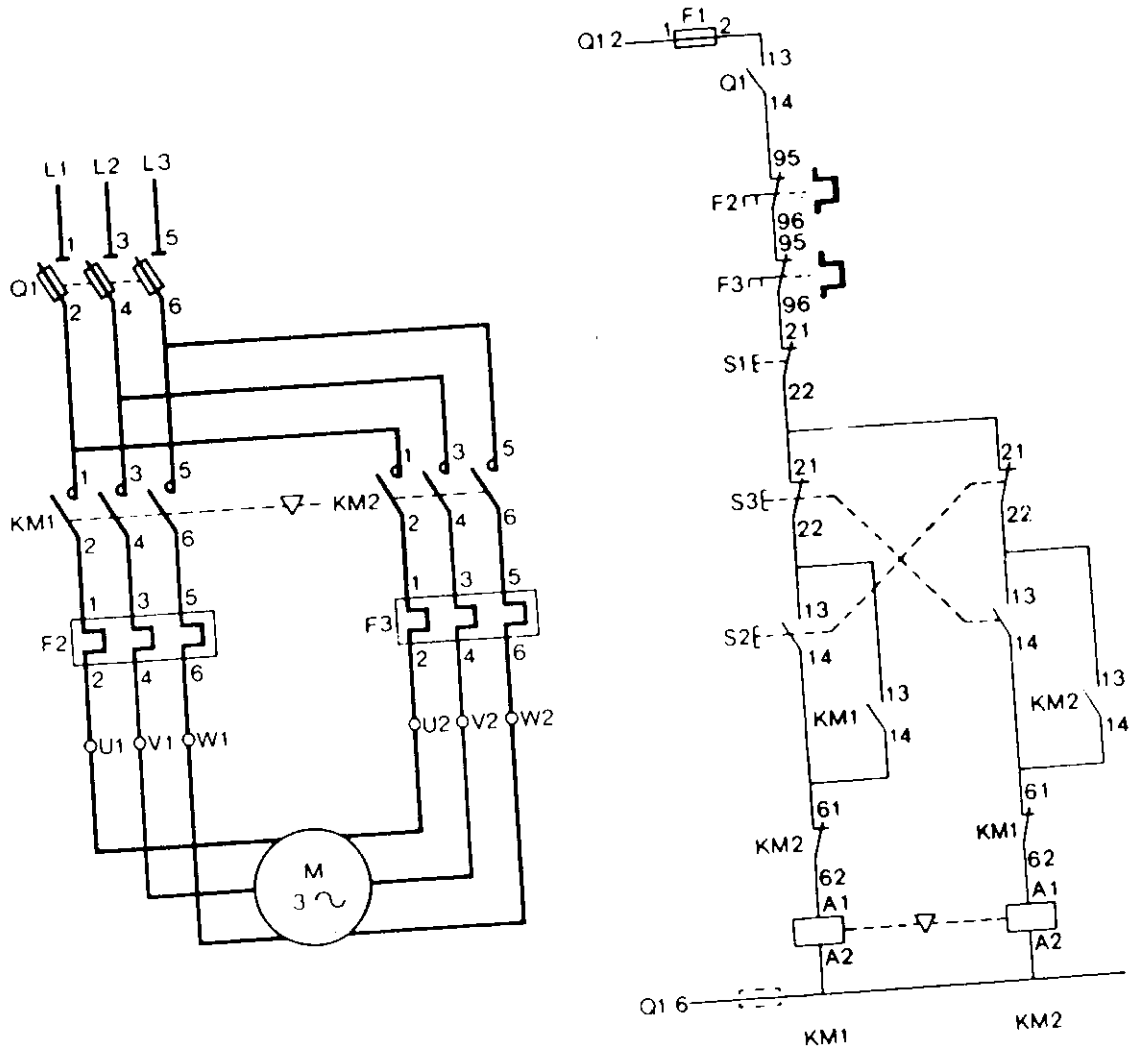
لاحظ الفرق بين دائرة القوى والتحكم لمحرك سرعتين .

ودائرة القوى والتحكم لمحرك يعمل فى اتجاهين .

تصمم دوائر مثل هذه المحركات كآى دائرة تحكم لمحركين على أن لا يعمل المحركين فى وقت واحد . ودائرة التحكم كدائرة تحكم لمحرك يعمل فى اتجاهين . الاختلاف الوحيد هو وجود ٢ أوفرلود بدلا من أوفرلود واحد لان كل سرعة لها شدة تيار مختلفة عن السرعة الأخرى .

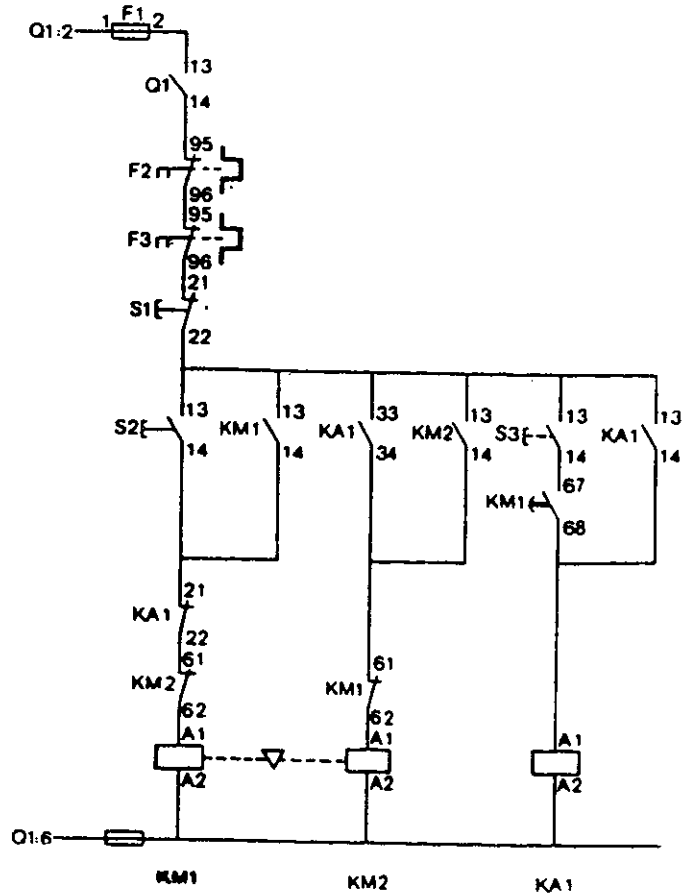
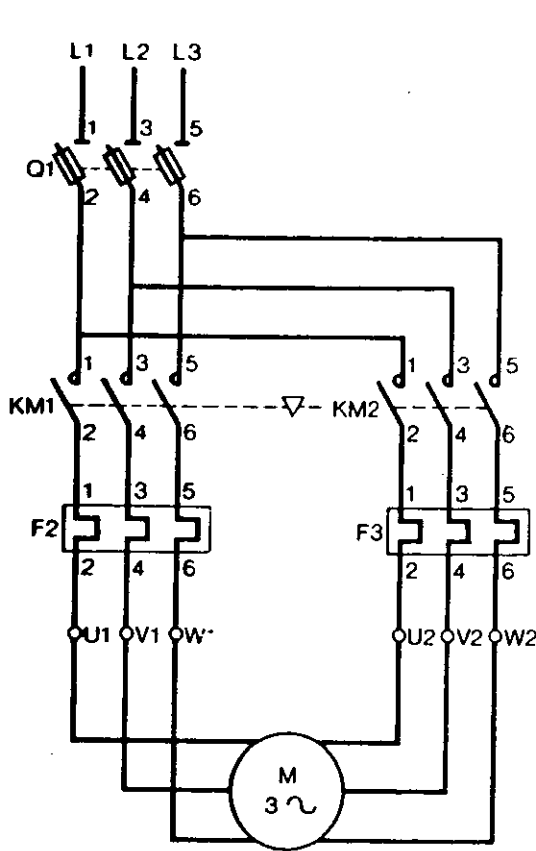
دائرة القوى والتحكم لمحرك سرعتين (محركين داخل محرك واحد)

فى هذه الدائرة يمكنه تغير المحرك من سرعة الى سرعة اخرى مباشرة دون الاحتياج الى ايقاف المحرك .



- S1 مفتاح ايقاف رئيسى .
 - S2 مفتاح ايقاف لسرعة وتشغيل لسرعة أخرى .
 - S3 مفتاح ايقاف لسرعة وتشغيل لسرعة اخرى .
 - KM1 كونتاكتور تشغيل السرعة الاولى .
 - KM2 كونتاكتور تشغيل السرعة الثانية
- ويوجد تحكم ميكانيكى بين الكونتاكتورين .

دائرة القوى والتحكم لمحرك سرعتين عادي (محركين داخل محرك واحد)



في بعض محركات السرعتين لا يفضل بدء دوران المحرك بالسرعة العالية مباشرة لارتفاع شدة تيارها .
 فيبدأ دوران المحرك بالسرعة البطيئة أولا واذا أراد تشغيل السرعة العالية يفصل السرعة البطيئة وتعمل السرعة العالية مباشرة .
 واذا كان المحرك يعمل على السرعة العالية لا يمكن تغييره الى السرعة البطيئة لان المحرك في هذه الحالة تحدث له شبه فرملة .
 فاذا أراد تشغيل السرعة البطيئة يوقف المحرك أولا ثم يبدأ السرعة البطيئة من جديد .

محتويات الدائرة :

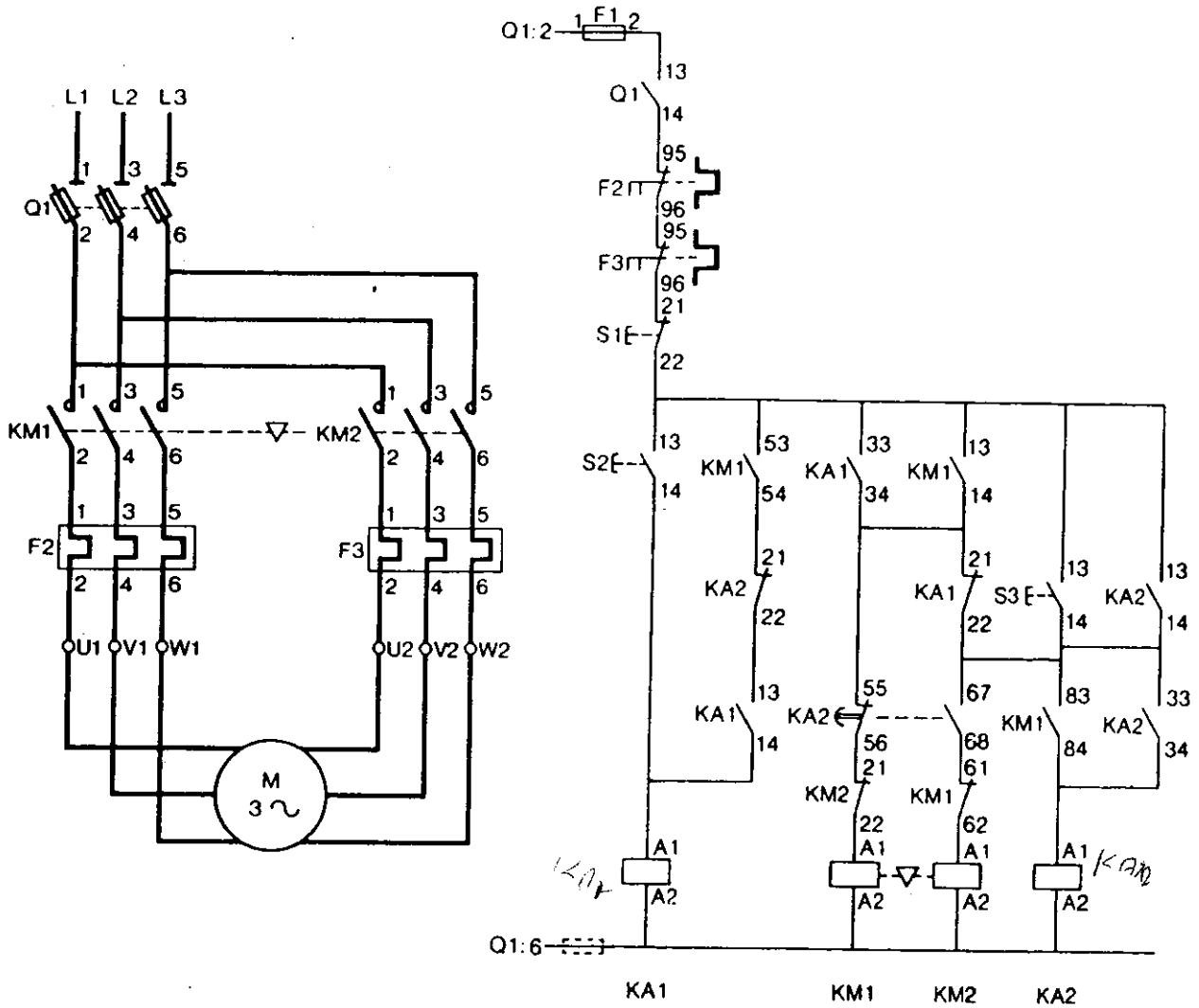
Q1	مفتاح يدوى رئيسى
F2	نقطة مساعدة لاوفرلود السرعة البطيئة
F3	نقطة مساعدة لاوفرلود السرعة العالية
S1	مفتاح ايقاف رئيسى
S2	مفتاح تشغيل السرعة البطيئة
S3	مفتاح تشغيل السرعة العالية
KM1	كونتاكتور السرعة البطيئة ومعها التيمر
KM2	كونتاكتور السرعة العالية
KA1	كونتاكتور مساعد

عند بدء تشغيل المحرك يضغط على مفتاح التشغيل S2 فيصل التيار الى بوبينة KM1 فتفتح نقطتها المساعدة 61 62 ويبدأ المحرك بالسرعة البطيئة وبعد زمن محدد يغلق التيمر المركب مع كونتاكتور KM1 نقطة 67 68 وعندما يريد تشغيل السرعة العالية يضغط على مفتاح تشغيلها S3 فيصل التيار الى بوبينة الكونتاكتور المساعدة KA1 فتفتح نقطتها المساعدة 21 22 والمتصلة بالتوالى مع بوبينة السرعة البطيئة KM1 فتفصل عنها التيار وتغلق نقطتها المساعدة 33 34 فيصل التيار الى بوبينة كونتاكتور لسرعة العالية KM2

وأثناء تشغيل السرعة العالية لا يمكن تشغيل السرعة البطيئة بالضغط على مفتاح تشغيلها مباشرة حيث توجد نقطة مساعدة مغلقة من بوبينه السرعة العالية 61 62 KM1 متصلة بالتوالى مع بوبينه السرعة البطيئة .

فاذا اراد تشغيل السرعة البطيئة يفصل السرعة العالية أولا من مفتاح الايقاف اذن هذه الدائرة لا يمكن بدء دوران المحرك على السرعة العالية مباشرة . وكذلك لا يمكن تغييره من السرعة العالية الى البطيئة مباشرة بل يجب وقوف المحرك لا .

دائرة القوى والتحكم لمحرك سرعتين عادى (محركين داخل محرك واحد)



فى هذه الدائرة أيضا لا يمكن بدء دوران المحرك بالسرعة العالية مباشرة بل يبدأ أولا بتشغيل السرعة البطيئة .

ولكن الاختلاف فى هذه الدائرة عن الدائرة السابقة هو أنه عندما يضغط على مفتاح تشغيل السرعة العالية أثناء تشغيل السرعة البطيئة لا يغير المحرك سرعته مباشرة .

بل أنه يغير سرعته الى السرعة العالية بعد ضغط مفتاح تشغيلها بزمان محدد .

محتويات الدائرة :

Q1	مفتاح يدوى رئيسى
F2	نقطة مساعدة لاوفرلود السرعة البطيئة
F3	نقطة مساعدة لاوفرلود السرعة العالية
S1	مفتاح ايقاف رئيسى
S2	مفتاح تشغيل السرعة البطيئة
S3	مفتاح تشغيل السرعة العالية
KA1	كونتاكتور مساعد
KM2	كونتاكتور السرعة البطيئة ومعها التيمر
KM1	كونتاكتور السرعة العالية
KA2	كونتاكتور مساعد مركب معه التيمر

عند بدء تشغيل المحرك يضغط على مفتاح التشغيل S2 فيصل التيار الى بويينة KA1 فتغلق وتفتح عددا من نقاطها المساعدة من بينهم النقطة المفتوحة 34 - 33 - KA1 فيصل التيار ايضا الى بويينه كونتاكتور السرعة البطيئة KM1 ويبدأ المحرك بهذه لسرعة وعندما يريد تشغيل السرعة العالية يضغط على مفتاحها S3

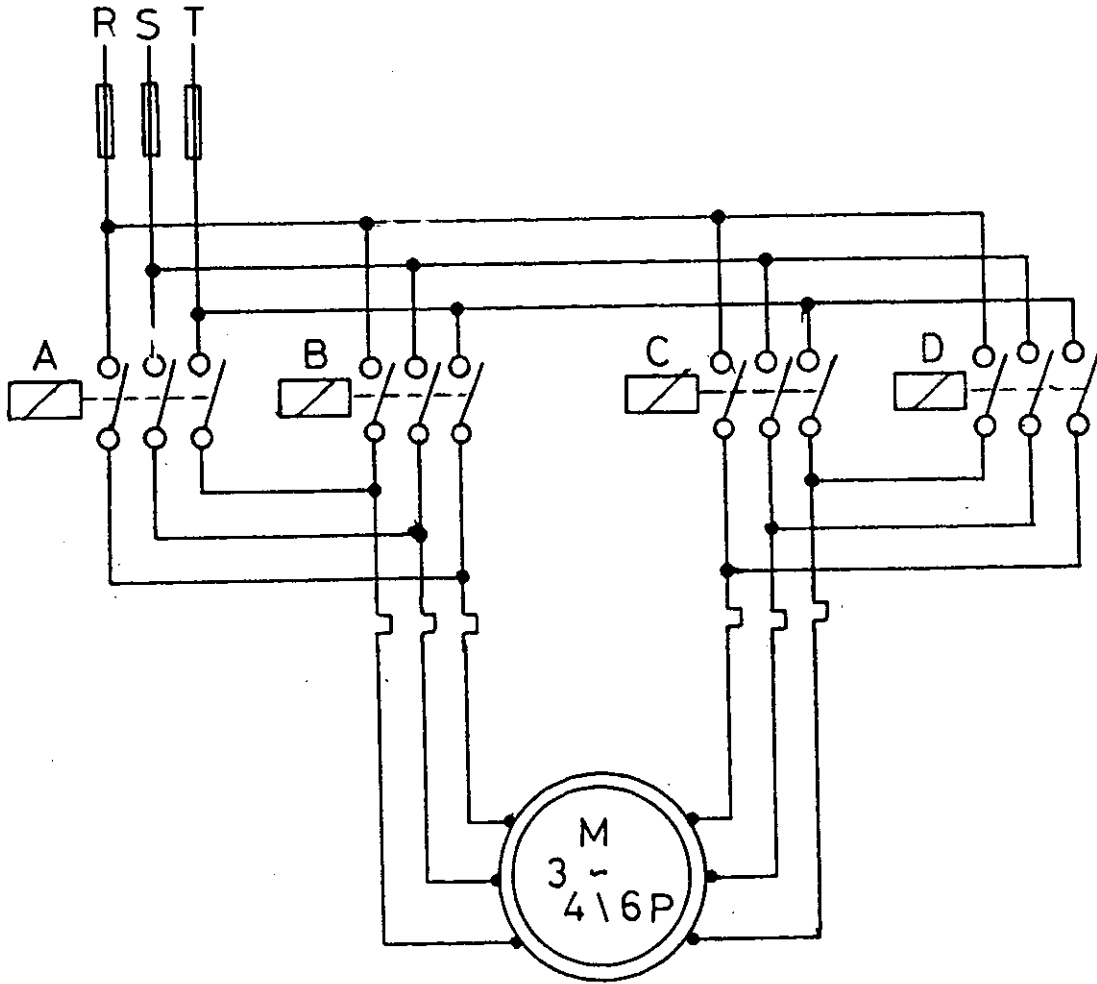
فيصل التيار الى بويينه KA2 المركب معها التيمر . وبعد زمن معين يغير التيمر وضع نقاط تلامسه 68 - 67 المفتوحة و 56 - 55 KA2 المغلقة فيفصل التيار عن بويينه كونتاكتور السرعة البطيئة ويصله الى بويينه كونتاكتور السرعة العالية KM2 من خلال النقطة المساعدة 14 - 13 KA2 ونقطة التيمر المفتوحة 68 - 67 ونقطة لامس كونتاكتور السرعة البطيئة 62 - 61 KM1

وأثناء تشغيل السرعة العالية لا يمكن تشغيل السرعة البطيئة بالضغط على مفتاح تشغيلها مباشرة . ولكن يوقف السرعة العالية من مفتاح الايقاف اولا . ثم يبدأ السرعة بطيئة .

ملحوظة :

يجب التأكد من أن اتجاه دوران المحرك فى السرعتين واحد .

دائرة القوى والتحكم لمحرك سرعتين عادى (محركين داخل محرك واحد)



يعتبر كل سرعة محرك منفصل عن الاخر . وينفذ لها دائرة قوى لتغير الاتجاه .

A كونتاكتور لتشغيل السرعة الاولى يمينا

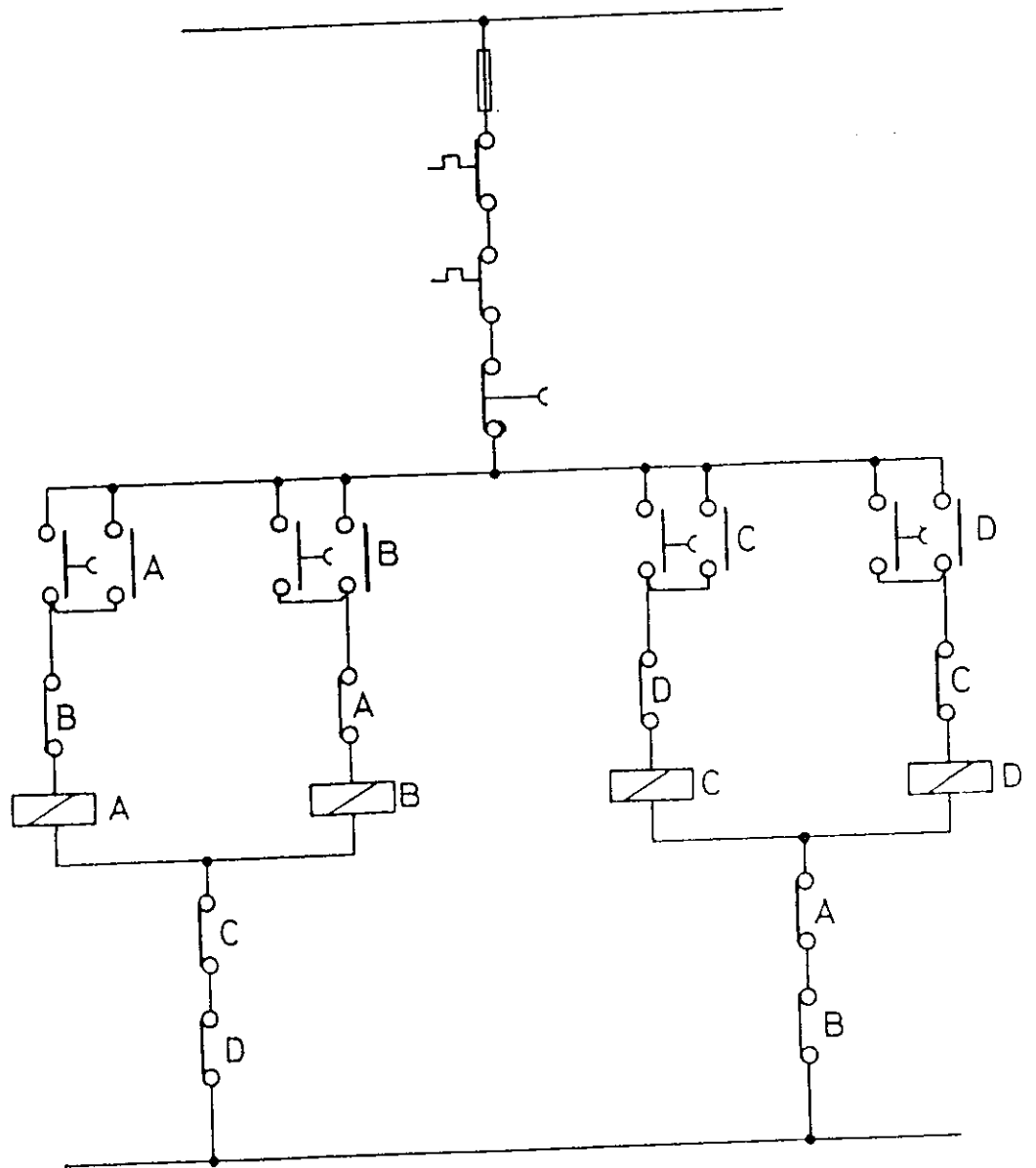
B كونتاكتور لتشغيل السرعة الاولى يسارا

C كونتاكتور لتشغيل السرعة الثانية يمينا

D كونتاكتور لتشغيل السرعة الثانية يسارا

تصمم دائرة التحكم بحيث لا يعمل أى كونتاكتور من الاربعة مع كونتاكتور آخر .

دائرة التحكم لتغيير اتجاه محرك سرعتين



فى هذه الدائرة وضع مفتاح ايقاف رئيسى ومفتاح تشغيل لكل سرعة ووضع نقطة ماعدة مغلقة من كل اتجاه بالتوالى مع بويينه الاتجاه الاخر .

ووضع مساعدا اتجاهين السرعة الاولى بالتوالى مع بويينتين السرعة الثانية ومساعدا هين السرعة الثانية بالتوالى مع بويينتين السرعة الاولى .

وبذلك لا يمكن تشغيل أى سرعة فى أى اتجاه مع السرعة الاخرى .

التوصيل الخارجى لمحرك سرعتين (DAHLANDER)

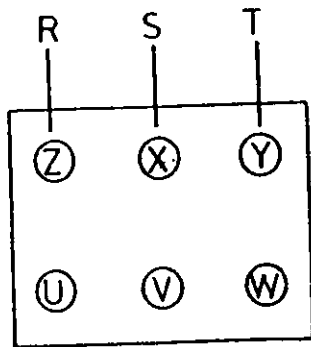
الروزتة الخارجية للمحرك دلاندر روزتة عادية كالموجود فى المحرك ٣ فاز سرعة واحدة
أى ٦ أطراف

- وفى أكثر الاحيان تكتب الحروف فوقها نفس حروف
التي تكتب فوق روزتة المحركات ذات السرعة
الواحدة

X	Y	Z
U	V	W

- وفى أحيان أخرى الحروف التي تكتب تكون
مختلفة مثل

UA	VA	WA
UB	VB	WB

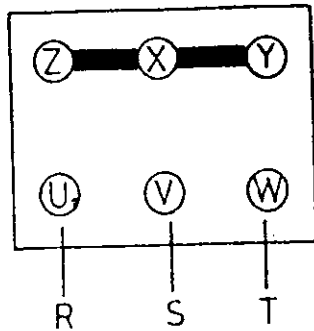


فى حالة السرعة البطيئة :

عند تشغيل المحرك على السرعة البطيئة يدخل
مصدر التيار فى الاطراف

X Y Z

وتظل الاطراف U V W حرة منفصلة



فى حالة السرعة العالية :

عند تشغيل المحرك على السرعة العالية يدخل

مصدر التيار فى الحروف

U V W

وتتصل الحروف X Y Z معا .

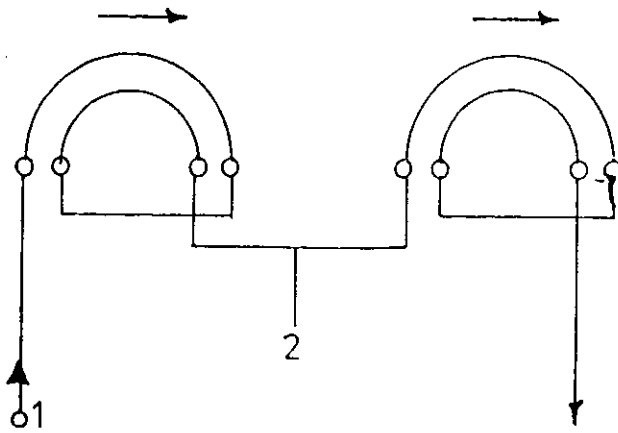
النوع الثانى لمحركات ٣ فاز سرعتين (DAHLANDER)

تستعمل هذه المحركات فى حالة السرعات المتضاعفة فقط أى سرعة ١٥٠٠ لفة / دقيقة مثلاً والاخرى ٣٠٠٠ لفة / دقيقة

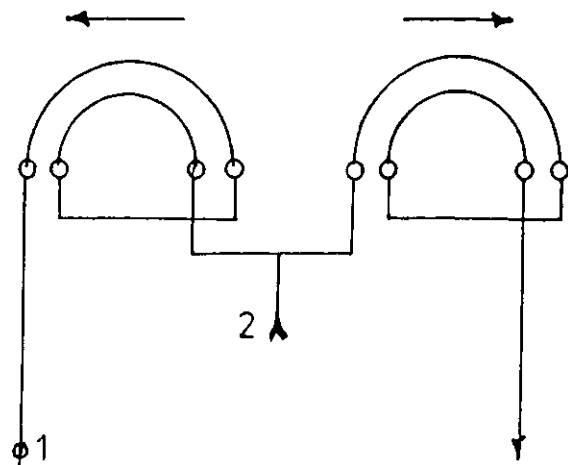
وهذه المحركات تلف بطريقة خاصة بحيث أنه يستغل نفس الملفات للسرعة البطيئة والسرعة العالية . ويعتمد على اتجاه مرور التيار داخل هذه الملفات فاذا سار التيار فى اتجاه واحد فى المجموعات فان عدد الأقطاب يساوى ضعف عدد المجموعات واذا مر عكس الاتجاه فان عدد الاقطاب يساوى عدد المجموعات . فمثلاً اذا كان يريد محرك ٢ و ٤ قطب يقسم المحرك على أن تكون عدد مجموعات الفاز الواحد يساوى عدد أقطاب السرعة العالية أى مجموعتان فاذا مر التيار باتجاه واحد داخل المجموعتين . اذن عدد الاقطاب يساوى ضعف عدد المجموعات أى (٤ قطب) .

واذا مر التيار فى اتجاه معاكس سيكون عدد الاقطاب مساويا لعدد المجموعات أى (٢ قطب)

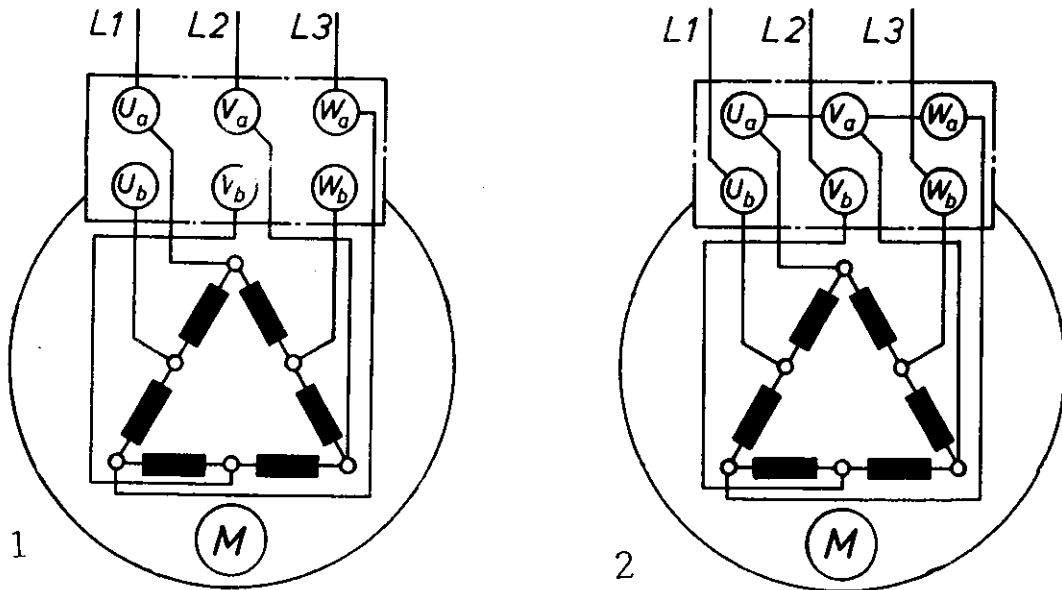
اذا بدأ التيار مروره من رقم (١) فإنه سيسير فى المجموعتين باتجاه واحد وتكون هذه السرعة البطيئة (٤ قطب)



اذا بدأ التيار مروره من رقم (٢) فإنه سيسير فى المجموعتين باتجاه معاكس وتكون هذه السرعة البطيئة (٢ قطب)



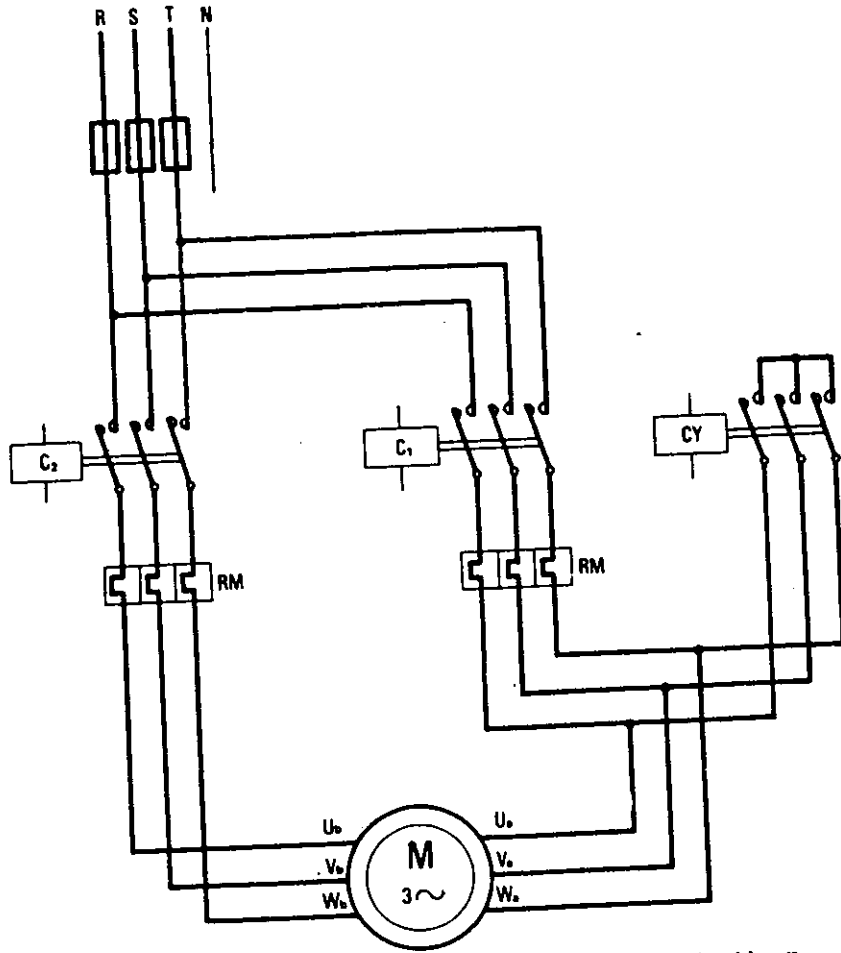
التوصيل الخارجى لمحرك سرعتين (DAHLANDER)



بهذا الرسم محرك سرعتين (دالاندر)

وهنا أخرج من نفس الملفات ٦ أطراف . وفى الرسم رقم ١ يدخل مصدر التيار فى الاطراف UA VA WA فيعمل المحرك على السرعة البطيئة . وفى الرسم رقم ٢ يدخل مصدر التيار فى الاطراف Ub Vb Wb ويجمع الاطراف UA VA WA معا . فيعمل المحرك على السرعة العالية .

دائرة القوى لمحرك سرعتين (DAHLANDER)



في حالة السرعة البطيئة :

يمر التيار في أطراف U_A V_A W_A من خلال الكونتاكتور (C1)

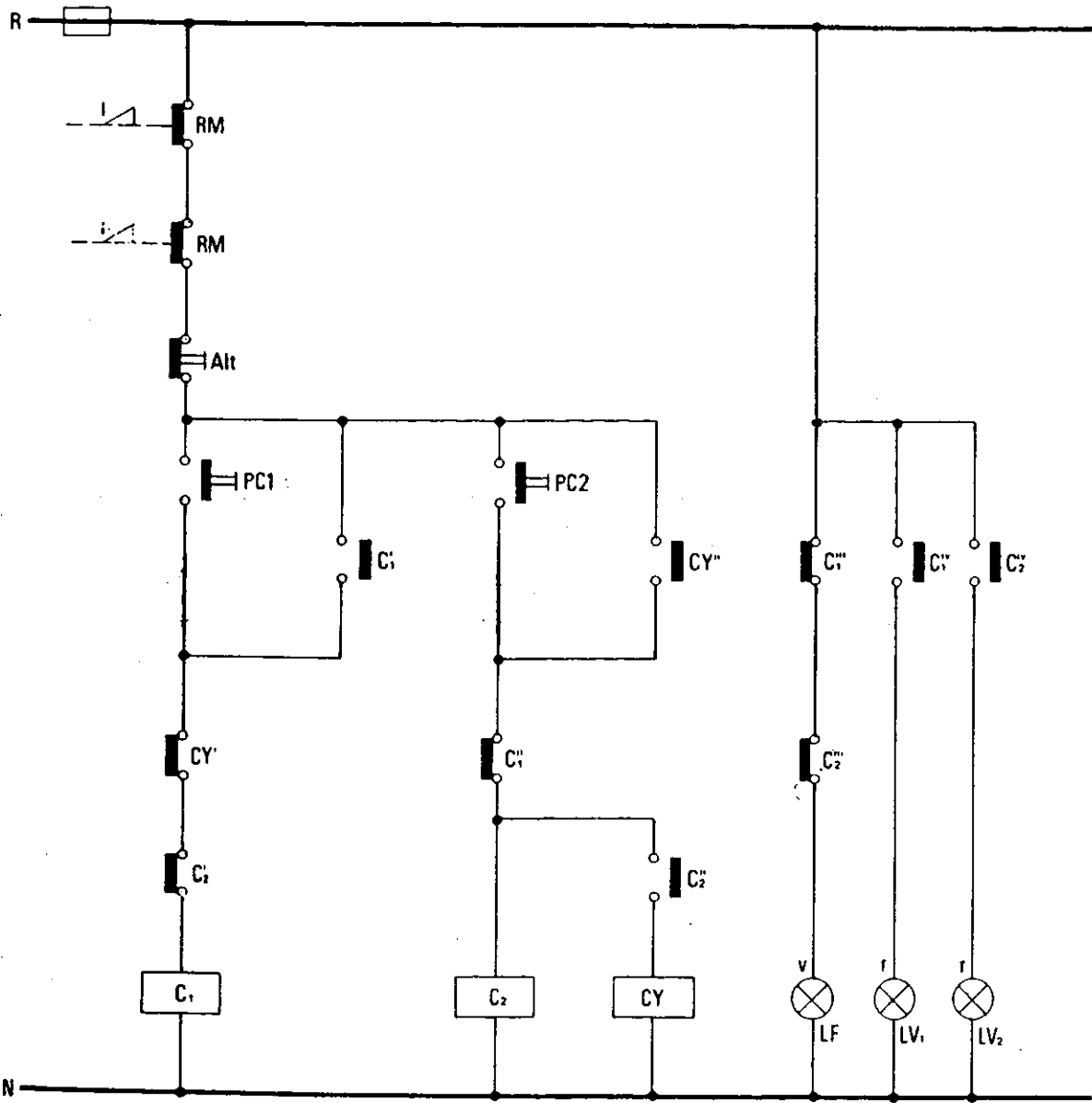
في حالة السرعة العالية :

يمر التيار في أطراف U_B V_B W_B من خلال الكونتاكتور (C2) وفي نفس اللحظة يغلق الاطراف U_A V_A W_A معاً عن طريق الكونتاكتور (CY)

ملحوظة :

شدة التيار تكون مختلفة في السرعة البطيئة عنها في السرعة العالية ولذلك وضع ٢ أوفلرود . واحد للسرعة البطيئة بالتوالي مع الاطراف U_A V_A W_A واوفرلود آخر للسرعة العالية بالتوالي مع الاطراف U_B V_B W_B

دائرة التحكم لمحرك سرعتين (DAHLANDER)



في هذه الدائرة وضع مفتاحان تشغيل الاول لتشغيل السرعة البطيئة (PC1)
 والمفتاح الثاني للسرعة العالية (PC2)
 ومفتاح ايقاف واحد لايقاف أى سرعة من الاثنتين (ALT)

تشغيل السرعة البطيئة :

فى حالة السرعة البطيئة يجب أن يمر التيار فى الاطراف WA VA UA فقط ولذلك فهو محتاج الى غلق كونتاكتور واحد (C1)

وسنجد فى خط البوينه (C1) نقطتان مساعدتان من بوينتا السرعة العالية واحدة تبع بوينته (C2) والاخرى تبع بوينته (CY) بالتوالى مع بوينته السرعة البطيئة (C1) وذلك لعدم امكانية تشغيل السرعة البطيئة أثناء تشغيل السرعة العالية .

تشغيل السرعة العالية :

فى حالة تشغيل السرعة العالية يجب أن يمر التيار فى الاطراف WA VA UA ويغلق الاطراف Wb Vb Ub معا .

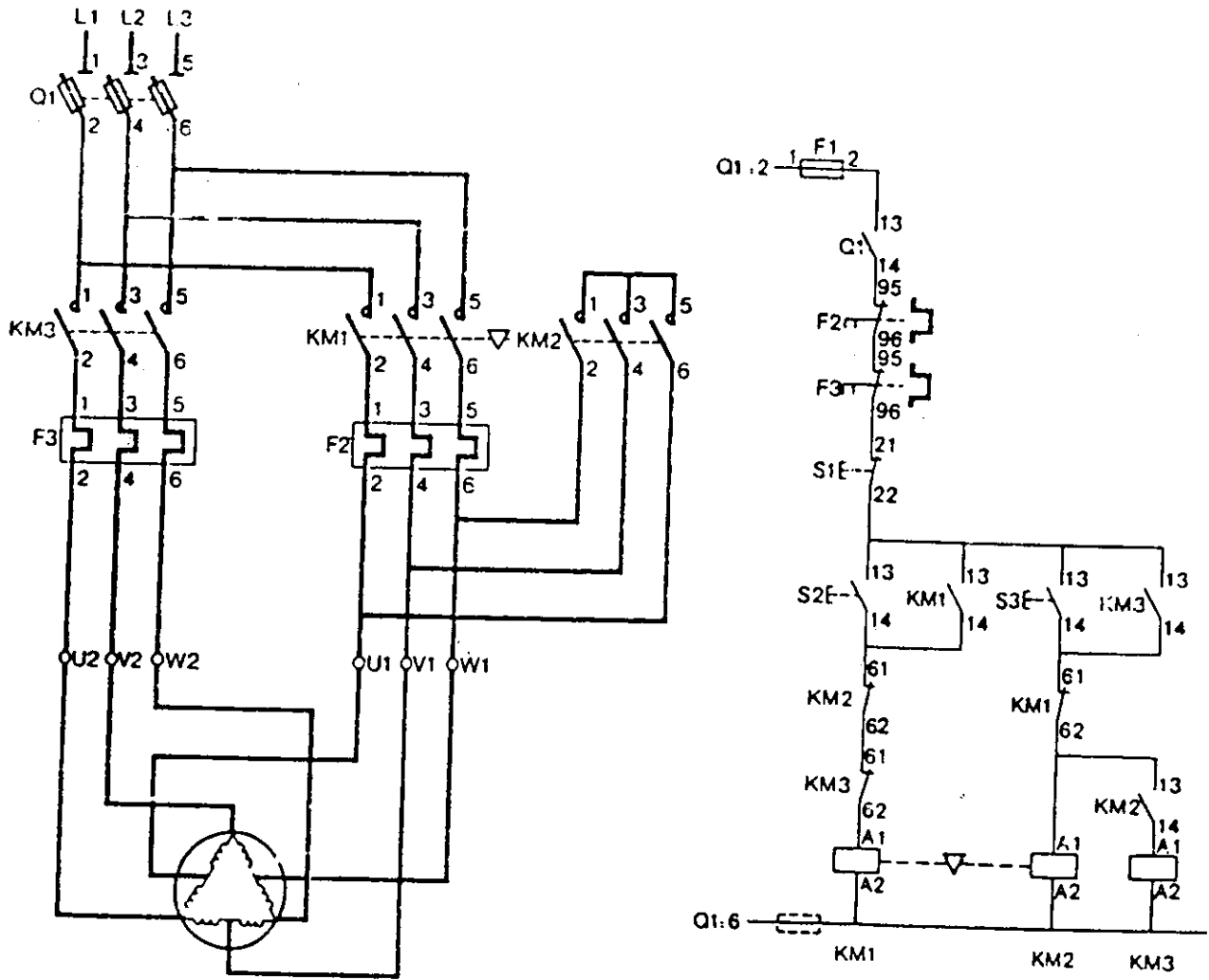
لذلك فهو محتاج الى ٢ كونتاكتور . الاول لادخال التيار بالاطراف

(بوينته) UA VA WA (C2)

والكونتاكتور الثانى لغلق الاطراف WA VA UA معاً (بوينته (CY) فعند الضغط على مفتاح تشغيل السرعة العالية يمر التيار حتى (C2) فيغلق النقطة المساعدة (C2) فيصل التيار الى البوينه (CY) فيغلق النقطة المساعدة (CY) المتصلة بالتوازي مع مفتاح التشغيل وتظل البوينتان تعمل معا .

ويوجد فى الخط الواصل اليهم مساعد بوينته السرعة البطيئة (C1) وذلك أيضا لعدم امكانية تشغيل السرعة العالية أثناء تشغيل السرعة البطيئة .

دائرة القوى والتحكم لمحرك سرعتين (DAHLANDER)



S1 مفتاح ايقاف رئيسى

S2 مفتاح تشغيل السرعة البطيئة

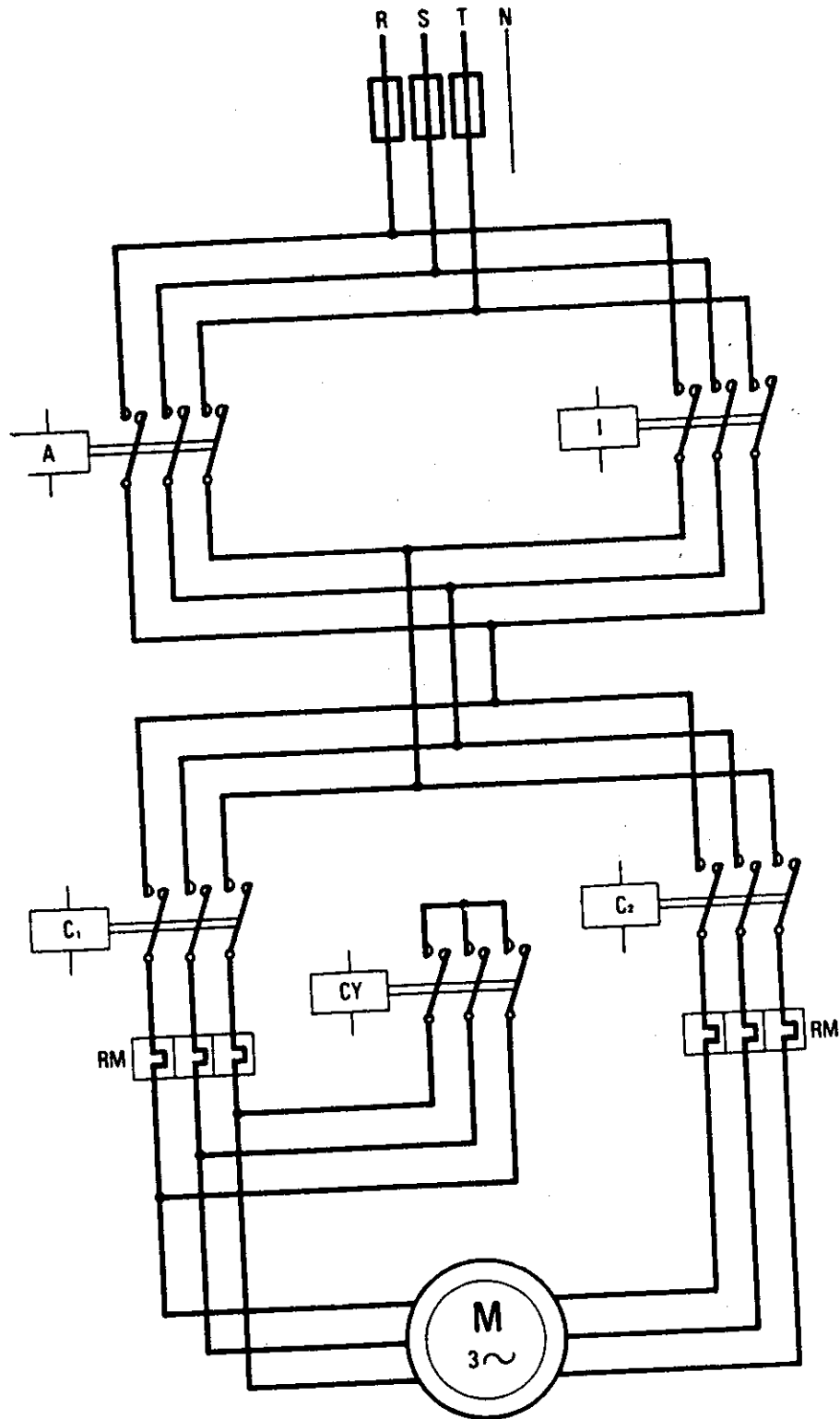
S3 مفتاح تشغيل السرعة العالية

KM1 كونتاكتور تشغيل السرعة البطيئة

KM2+ KM3 كونتاكتوران تشغيل السرعة العالية

وتلاحظ دائما أنه يضع مساعد كل بويينه من بويينتين السرعة العالية الاثنان معا بالتوالى مع بويينه السرعة البطيئة وليس مساعد بويينه واحدة .

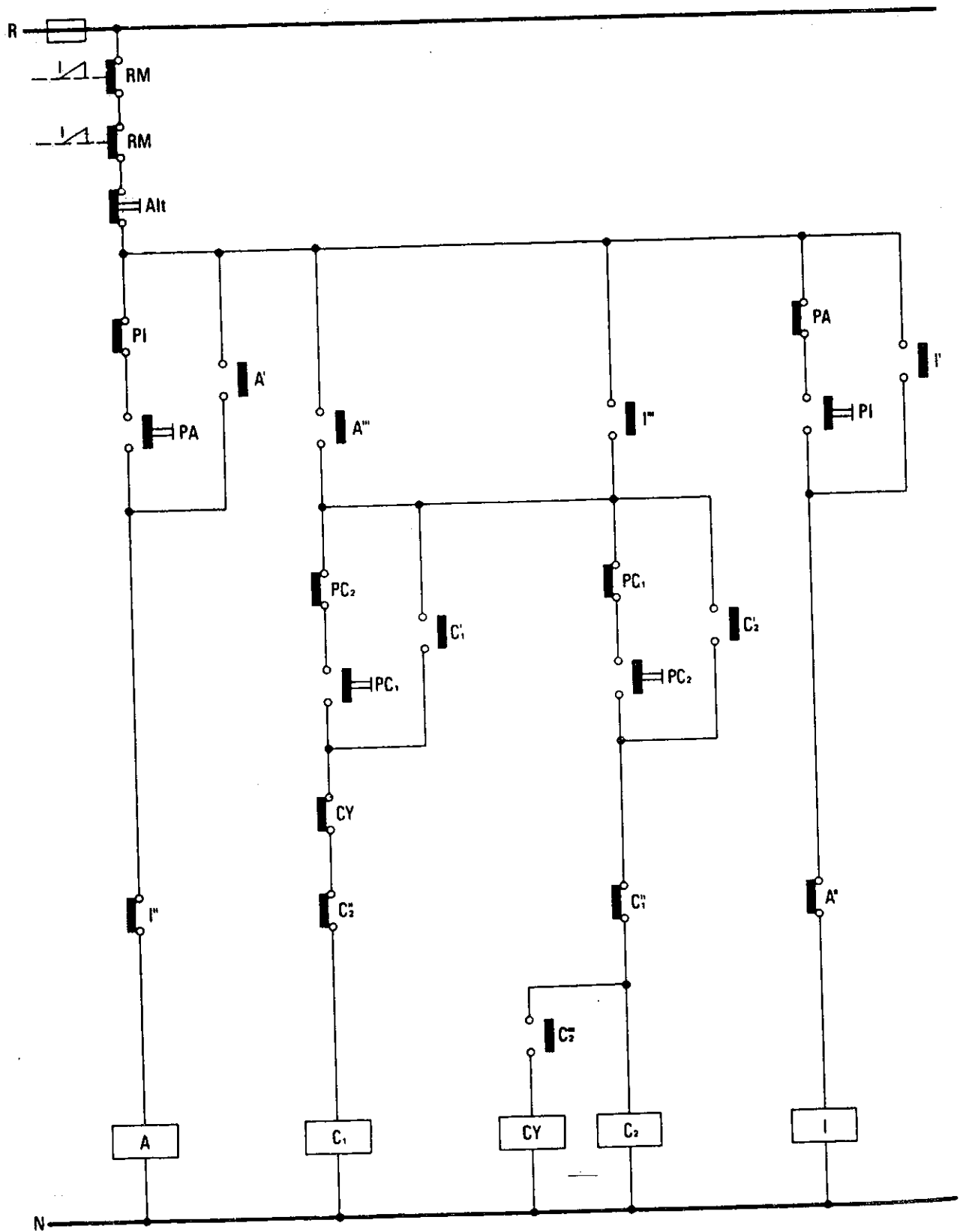
دائرة القوى لمحرك سرعتين (دناندر) يعمل فى اتجاهين



تابع دائرة القوى لمحرك سرعتين دلاندر يعمل فى اتجاهين

- فى هذه الدائرة كما نرى استخدم خمس كونتاكتورات ، كونتاكتور A و I كلا منهم يعمل لتوصيل التيار الى دائرة القوى الرئيسية فى اتجاه معين
- كونتاكتور C2 و CY و C1 لدائرة القوى الرئيسية للسرعتين
- C1 لتشغيل السرعة البطيئة .
- C2 + CY لتشغيل المحرك بالسرعة العالية .
- لتشغيل المحرك سرعة بطيئة فى الاتجاه الاول .
يعمل الكونتاكتور C1 + I
- لتشغيل المحرك سرعة بطيئة فى الاتجاه الاخر .
يعمل الكونتاكتور C1 + A
- لتشغيل المحرك سرعة عالية فى الاتجاه الاول
يعمل الكونتاكتور C2 + CY + A
- لتشغيل المحرك سرعة عالية فى الاتجاه الاخر
يعمل الكونتاكتور C2 + CY + I

دائرة التحكم لمحرك سرعتين (دلائدر) يعمل فى اتجاهين



- فكرة هذه الدائرة أنه عند الضغط على مفتاح التشغيل PA أو مفتاح التشغيل PI لا يعمل المحرك ولكن فقط الكونتاكتور A أو الكونتاكتور I يصل الثلاث فازات الى دائرة القوى الرئيسية فى اتجاه أو الاتجاه الاخر وبعدها يستعمل مفاتيح تشغيل السرعة البطيئة والسرعة العالية PC1 PC2 فائنا عمل الكونتاكتور A مثلا من الممكن تشغيل المحرك السرعة البطيئة أو السرعة العالية فى اتجاه واحد .

وإذا اراد تغير الاتجاه يفصل الكونتاكتور A ويعمل الكونتاكتور I فيصل الثلاث فازات الى دائرة القوى الرئيسية فى الاتجاه الاخر وبالتالي اذا ضغط على مفتاح تشغيل السرعة البطيئة PC1 أو مفتاح تشغيل السرعة العالية PC2 يعمل المحرك بالسرعة البطيئة أو العالية فى الاتجاه المعاكس .

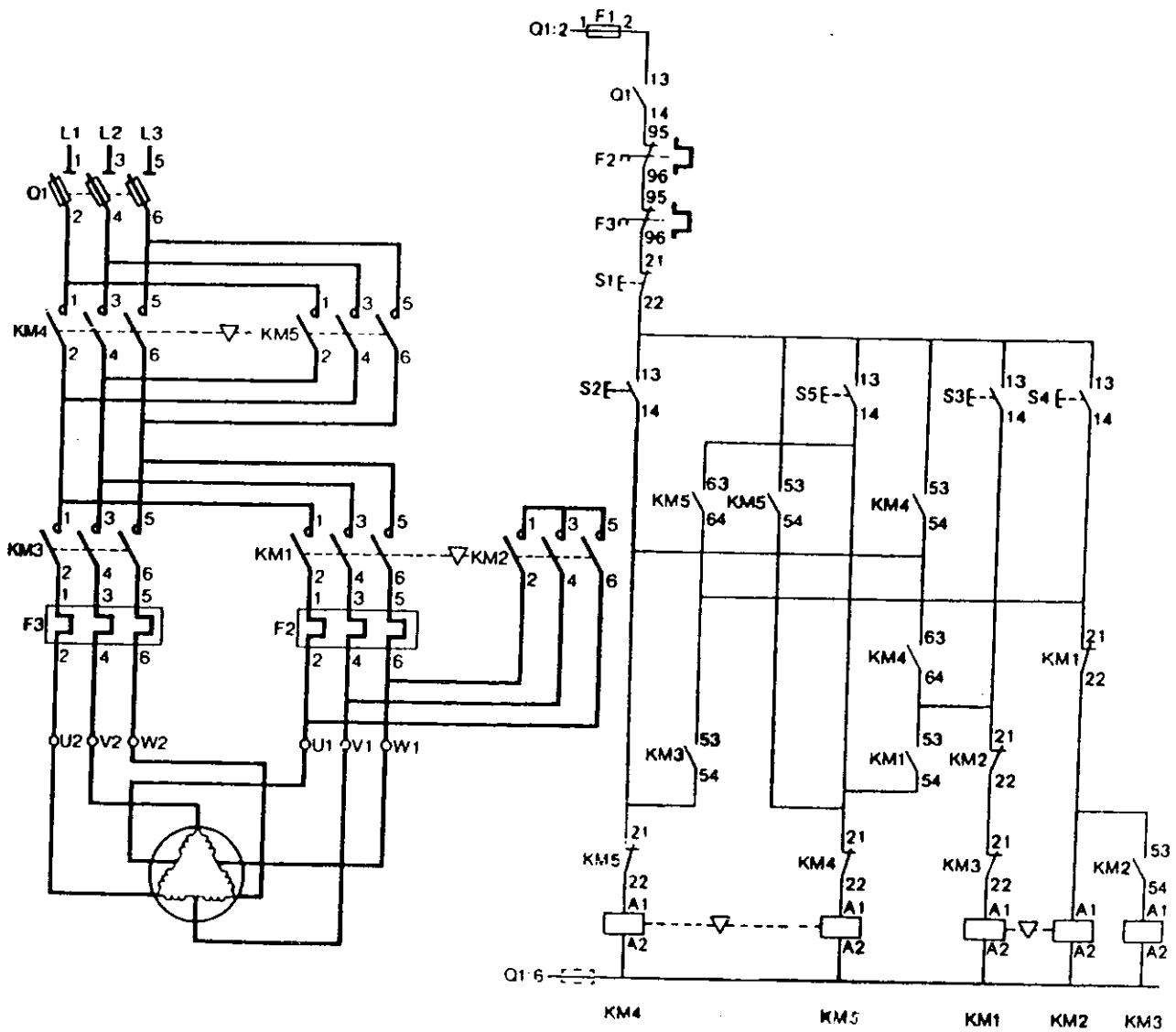
- وفى هذه الدائرة أيضا استخدم مفتاح ايقاف واحد ALC و٤ مفاتيح تشغيل وجميع مفاتيح التشغيل من النوع ذات النقطة المغلقة والمفتوحة فقبل غلق النقطة المفتوحة يفصل التيار عن البويينة التى كانت تعمل قبل عن طريق النقطة المغلقة فمثلا مفتاح التشغيل PA يصل التيار الى البويينة A وقطع التيار عن البويينة I بواسطة نقطته الثانية المغلقة PA والعكس بالنسبة لمفتاح التشغيل PI فهو قبل أن يصل التيار الى بويينة I يقطع التيار عن البويينة A عن طريق نقطته الثانية PI وكذلك مفاتيح السرعات PC1 و PC2 كلا منهم يفصل سرعة قبل أن يصل التيار الى بويينة السرعة الثانية .

- اذن فهنا ليس محتاجا للضغط على مفتاح الايقاف فى كل مرة يحتاج فيها تغيير الاتجاه أو السرعة .
ولكن مفاتيح التشغيل هى التى تقوم بهذه المهمة أيضا كما رأينا .

ملاحظات :

- وضع مساعد الاتجاه الاول A ومساعد الاتجاه الثانى I بالتوازي مع بويينة السرعة البطيئة وبويينة السرعة العالية فعند غلق أى منهم يتثنى له تشغيل أى من السرعتين
- وضع مساعد بويينة A المغلق بالتوالى مع بويينة I ومساعد البويينة I المغلق بالتوالى مع البويينة A حتى لا يمكن تشغيل البويينتان معا بأى حال من الأحوال .
- وضع مساعد بويينة السرعة البطيئة المغلق بالتوالى مع بويينتا السرعة العالية . ومساعد بويينتا السرعة العالية المغلقان بالتوالى مع بويينة السرعة البطيئة . حتى لا يمكن تشغيل السرعتين معا بأى حال من الاحوال .

دائرة القوى والتحكم لتغيير اتجاه محرك سرعتان (DAHLANDER)



فى هذه الدائرة مفتاح ايقاف رئيسى و ٤ مفاتيح تشغيل كل مفتاح خاص بتشغيل سرعة معينة فى اتجاه معين فمن الممكن بدء تشغيل المحرك بأى سرعة وفى أى اتجاه ومن تغيير سرعة الى الاخرى . أو اتجاه الى اتجاه يجب ايقاف المحرك أولاً بالضغط على مفتاح الايقاف .

دائرة التحكم لتغيير اتجاه محرك سرعتان

(DAHLANDER)

- | | |
|-----------|--|
| Q1 | مفتاح يدوي رئيسي |
| F2 | مساعد أوفرلود السرعة البطيئة |
| F3 | مساعد أوفرلود السرعة العالية |
| S1 | مفتاح ايقاف رئيسي |
| S2 | مفتاح تشغيل السرعة البطيئة فى اتجاه معين |
| S3 | مفتاح تشغيل السرعة البطيئة فى الاتجاه المعاكس |
| S4 | مفتاح تشغيل السرعة العالية فى اتجاه معين |
| S5 | مفتاح تشغيل السرعة العالية فى الاتجاه المعاكس |
| KM4 | كونتاكتور لتوصيل التيار الى دائرة القوى بترتيب معين |
| KM5 | كونتاكتور لتوصيل التيار الى دائرة القوى بالترتيب المعاكس |
| KM1 | كونتاكتور السرعة البطيئة . |
| KM2 + KM3 | كونتاكتوران لتشغيل السرعة العالية |
- عند الضغط على مفتاح التشغيل S2 يصل التيار الى بوبينة KM4 وبوبينة KM1 فيعمل المحرك بالسرعة البطيئة فى اتجاه معين .
- عند الضغط على مفتاح التشغيل S3 يصل التيار الى بوبينة KM5 وبوبينة KM1 فيعمل المحرك بالسرعة البطيئة فى الاتجاه المعاكس .
- عند الضغط على مفتاح التشغيل S4 يصل التيار الى بوبينة KM2 وبوبينة KM3 وبوبينة KM4 . ويعمل المحرك بالسرعة العالية فى اتجاه معين .
- عند الضغط على مفتاح التشغيل S5 يصل التيار الى بوبينة KM5 وبوبينة KM2 وبوبينة KM3 . ويعمل المحرك بالسرعة العالية فى الاتجاه المعاكس .
- أثناء تشغيل المحرك بأى سرعة وفى أى اتجاه . لا يمكن تشغيل السرعة الاخرى أو الاتجاه الاخر حتى بالضغط على أى مفتاح تشغيل آخر .
- يوجد تحكم ميكانيكى بين كونتاكتورين عكس الحركة وأيضا بين كونتاكتورين السرعة البطيئة . والسرعة العالية .

اهم البيانات التى تكتب على يفتة المحرك

قبل البدى فى تنفيذ أى لوحة تحكم لماكينة ما . يجب معرفة جميع البيانات عن المحركات الموجودة بهذه الماكينة .

وعلى أساس هذه البيانات تتحدد نوعية الخامات التى ستستخدم لتنفيذ هذه

اللوحة .

V فولت

A أمبير

PH PHASE فاز

SINGL. PH ١ فاز

3 PH ٣ فاز

MODEL TIPO مودل أو نوع

CLASS درجة العزل

COS معامل القدرة

HZ CYCLE تردد التيار (ذبذبة)

Y توصيل نجمة (ستار)

△ توصيل مثلث (دلتا)

RATING CONT DUTY CONT خدمة مستمرة

IP درجة أحكام الغلق

HP CV قدرة المحرك الميكانيكية بالحضان

PRM TPM U,MIN UPM سرعة العضو المتحرك فى الدقيقة

GIRI

كيفية تحديد العطل بدائرة تحكم واصلاحه

لا يمكن بأى حال حصر الاعطال التى تحدث بدوائر التحكم وتكتب فى جدول اذا حدث هذا يكون العطل كذا ويتم اصلاحه بطريقة كذا ...

كما هو الحال فى بعض مهن أخرى كأصلاح المحركات . فكل ماكينة لها برنامجها وعلى أساسه صممت دائرة تحكمها وكل دائرة مختلفة عن الأخرى من حيث مكوناتها وطريقة عملها . ولذلك عند اصلاح أى دائرة يجب أولاً فهم طبيعة تشغيلها . وتحدد الخط الذى به العطل .

ويقدر كفاءة القائم على اصلاح الماكينة بقدر سرعته فى تحديد العطل واذا حدد العطل فبكل سهولة يتم اصلاحه . لانه كما قلنا أن هذه المهنة لا تحتاج كثيراً الى خبرة يدوية بقدر ما تحتاجه من ذكاء وفهم لكيفية تشغيل الدائرة . ولكن يوجد أسلوب يجب أن تبدأ به اصلاح الماكينة .

أولاً : يجب معرفة عدد المحركات التى تعمل بهذه الدائرة وهل العطل بجميع المحركات أو محرك واحد أو أكثر لا يعمل . وبعد ذلك يتم تحديد اذا كان العطل فى دائرة القوى أو فى دائرة التحكم .

وذلك بأختيار دائرة القوى عن طريق الضغط على كل كونتاكتور على حدى .

(اذا كان يوجد محرك سرعتين أو ستار دلتا يجب تحديد أى البوينتين ستعمل معاً وتتأكد تماماً من ذلك) فإذا دار المحرك فمعنى ذلك أن دائرة القوى لهذا المحرك ليس بها عطلا .

ملحوظة :

فى بعض الماكينات التى يوجد بها محركات قدرة عالية يفضل فصل الاطراف الواصلة الى روزمة المحرك . ثم يضغط على الكونتاكتور وتتأكد من وصول الثلاث فازات بالفولتميتر .

لانه اذا كان المحرك شدة تياره عاليه أصلاً وهناك فاز ساقط أو أى خطأ سيزيد من هذه القيمة العالية . فيؤثر على صلاحية النقاط الرئيسية للكونتاكتور .

واذا لم يبدأ المحرك دورانه ولم يصدر منه صوتاً فمعنى ذلك انقطاع أكثر من فاز . فيقاس مصدر التيار الواصل للماكينة ويتأكد من وجود الثلاث فازات وبعدها تأكد من

سلامة فيوزات القوى لذلك المحرك .

وإذا لم يبدأ المحرك دورانه وصدر منه صوتا فمعنى ذلك أنه يصل للمحرك فازتين

والفاز الثالث مقطوع .

وفى هذه الحالة تأكد أيضا من صلاحية الفيوزات . والثلاث نقاط التلامس الرئيسية

للكونتاكتور . ومقاومات الاوفرلود ثم أطراف المحرك أما إذا كان العطل بدائرة التحكم .

فلاعطال التى تحدث بالترتيب نقطة تلامس الاوفرلود مفتوحة .

- فيوزات دائرة التحكم مفصولة .

- الترنس الخاص بدائرة التحكم محترق

- بوبينة الكونتاكتور محترقة

- نقاط تلامس مفتاح التشغيل أو الايقاف غير جيدة التوصيل

وإذا كان بالدائرة مفتاح نهاية شوط أو مفتاح ضغط أو غيرها تأكد من سلامة نقاط

تلامسها .

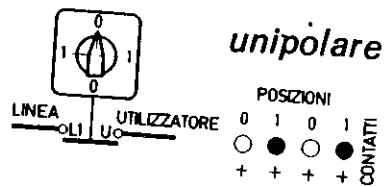
مفاتيح تحكم

فى بعض الماكينات يستخدم مفاتيح لتشغيل المحرك . أو تغيير اتجاهه أو سرعته .
ومن الممكن أن تؤدي هذه المفاتيح نفس الغرض لبعض الدوائر التى يكون فيها
التحكم يدويا . ولكنها لا تكفل الحماية الكاملة للمحرك مثل دوائر الكونتاكتور .
فمثلا بدلا من تنفيذ دائرة تحكم ستار - دلتا وتكاليف خاماتها من الممكن وضع
مفتاح ستار - دلتا .

ويجب أن يتفهم العامل الذى يقف على هذه الماكينة كيفية استعمال المفتاح بالطريقة
السليمة . فلا يغير المفتاح من ستار الى دلتا قبل أن يأخذ المحرك سرعته كاملة .
وهناك خطرا آخر اذا فصل مصدر التيار ولم يغير العامل المفتاح الى وضع الايقاف .
فعند عودة التيار سيعمل المحرك دلتا مباشرة وكما علمنا أن ذلك يؤدي الى تلف ملفات
المحرك ولذلك فاستعمال دوائر الكونتاكتور بالرغم من ارتفاع تكاليفها أفضل وأكثر حماية
من المفاتيح .

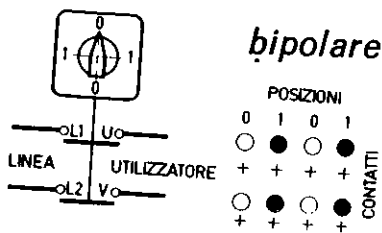
ومن بعض أنواع هذه المفاتيح :

- مفاتيح تشغيل وإيقاف
- مفاتيح تغيير اتجاه الدوران
- مفاتيح سرعتين لمحرك عادى
- مفاتيح سرعتين لمحرك دلتا ندر
- مفاتيح سرعتين لمحرك دلتا ندر فى اتجاهين
- مفاتيح بدء حركة ستار - دلتا
- مفاتيح بدء حركة ستار - دلتا فى اتجاهين



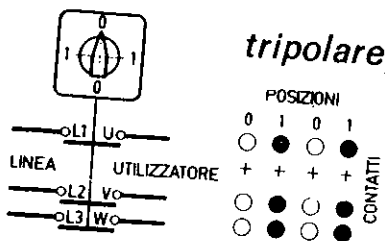
مفتاح تشغيل وايقاف ذات قطب واحد له ٤ درجات

ايقاف ○ ايقاف ○
تشغيل I تشغيل I



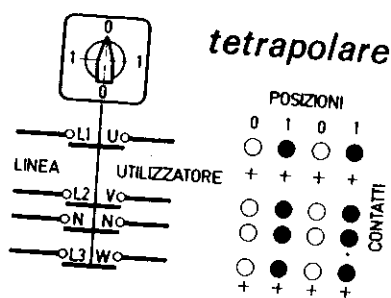
مفتاح تشغيل وايقاف بقطبين له ٤ درجات

ايقاف ○ ايقاف ○
تشغيل I تشغيل I



مفتاح تشغيل وايقاف بثلاث أقطاب له ٤ درجات

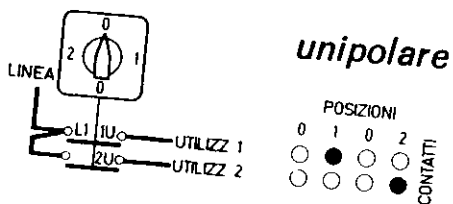
ايقاف ○ ايقاف ○
تشغيل I تشغيل I



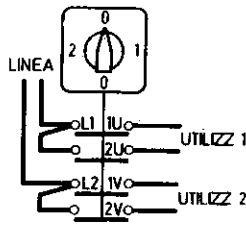
مفتاح تشغيل وايقاف أربع أقطاب له ٤ درجات

ايقاف ○ ايقاف ○
تشغيل I تشغيل I

مفتاح تغيير خط ذات قطب واحد له ٤ درجات



○ يقطع التيار عن الخطين
1 يصل التيار الى الخط الاول
○ يقطع التيار عن الخطين
2 يصل التيار الى الخط الثاني



bipolare

POSIZIONI			
0	1	0	2
○	●	○	○
○	○	○	●
○	○	○	○
○	○	○	○
○	○	○	○

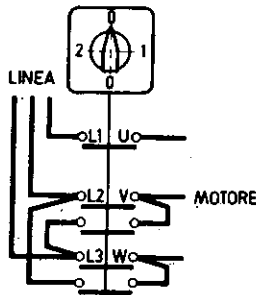
مفتاح تغير خط ذات قطبين له ٤ درجات

○ يفصل التيار عن الاربع أقطاب

1 يصل التيار الى أول قطبين

○ يفصل التيار عن الاربع أقطاب

2 يصل التيار الى ثاني قطبين



tripolare

POSIZIONI			
0	1	0	2
○	●	○	●
+	+	+	+
○	○	○	○
○	○	○	○
○	○	○	○
○	○	○	○
○	○	○	○

مفتاح تغيير اتجاه محرك ٣ فاز له ٤ درجات

في حالة وضعه على درجة ٠ جميع نقاطه مفصوله

في حالة وضعه على درجة 1 يغلق النقطة

الأولى والثالثة والخامسة فيصل التيار الى المحرك

بترتيب معين .

في حالة وضعه على درجة 2 يغلق النقطة

الأولى والثانية والرابعة فيصل التيار بترتيب آخر .

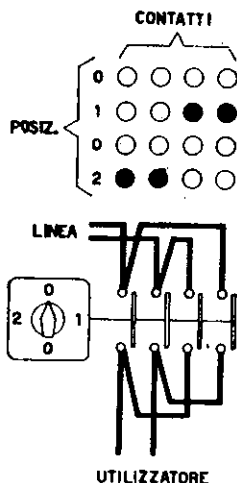
مفتاح تغيير اتجاه قطبين له ٤ درجات

○ يفصل التيار عن القطبين

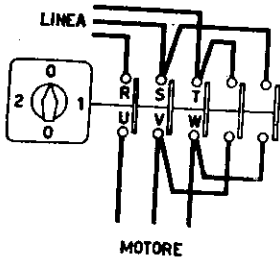
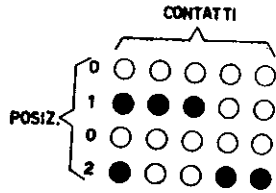
1 يغلق ثالث ورابع كونتاكت فيصل التيار الى الحمل بترتيب معين

○ يفصل التار عن القطبين

2 يغلق أول وثاني كونتاكت فيصل التيار الى الحمل بترتيب معاكس *bipolare*



tripolare



مفتاح تغيير اتجاه ذات ثلاث أقطاب له ٤ درجات

٠ يفصل التيار عن جميع الاقطاب

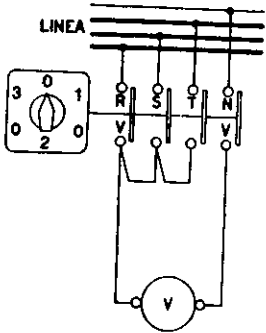
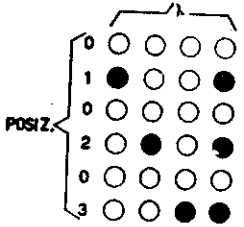
1 يغلق أول ثلاث نقاط تلامس فيفصل التيار

الى الحمل بترتيب معين

٠ يفصل التيار عن جميع الاقطاب

2 يغلق النقطة الاولى والرابعة والخامسة فيفصل

التيار الى الحمل بترتيب معاكس



مفتاح فولتميتر لقياس الجهد بين كل فاز والنوترو له ٦ درجات

جميع الاوضاع ٠ نقاط التلامس مفتوحة

1 يغلق الكونتاكت الاول والرابع فيقياس جهد

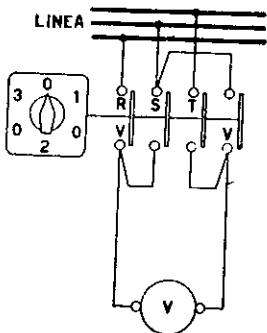
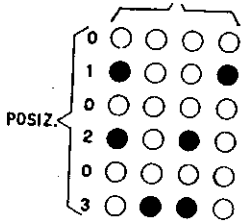
الفاز الاول

2 يغلق الكونتاكت الثانى والرابع فيقياس جهد

الفاز الثانى

3 يغلق الكونتاكت الثالث والرابع فيقياس جهد

الفاز الثالث



مفتاح فولتميتر لقياس الجهد بين أى فاز والفاز الاخر له

٦ درجات جميع الاوضاع ٠ نقاط التلامس مفتوحة

1 يغلق الكونتاكت الاول والرابع فيقياس

فرق الجهد بين R - S

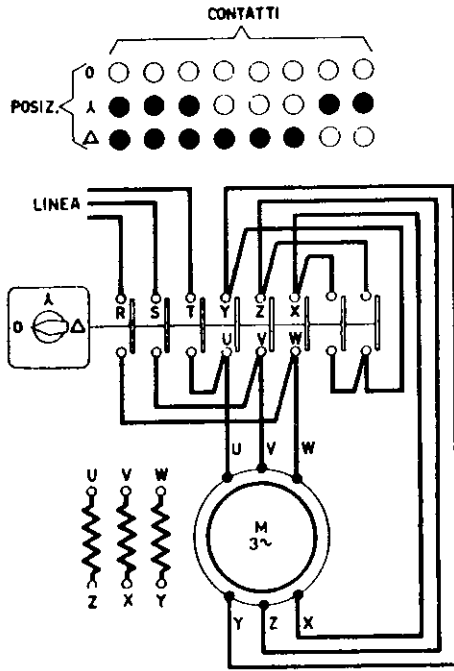
2 يغلق الكونتاكت الاول والثالث فيقياس

فرق الجهد بين R - T

3 يغلق الكونتاكت الثانى والثالث فيقياس

فرق الجهد بين S - T

مفتاح بدء حركة ستار - دلتا له ثلاث درجات



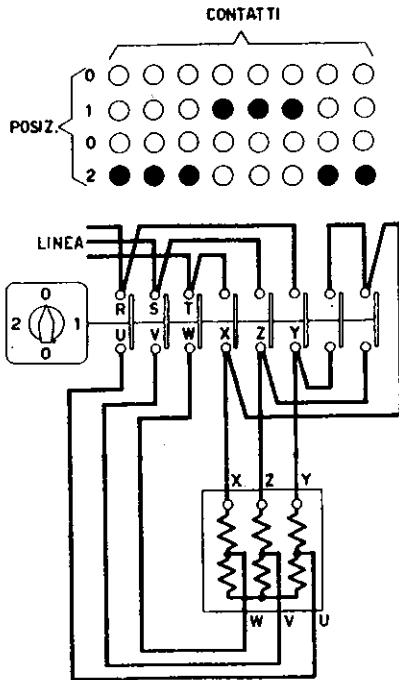
○ جميع نقاط التلامس مفتوحة يغلق
1 الكونتاكت الاول والثاني والثالث . والسابع

والثامن ويعمل المحرك ستار .

2 يغلق الكونتاكت الاول والثاني والثالث

والرابع والخامس والسادس ويعمل المحرك
دلتا .

مفتاح سرعتين للمحرك دلتا له ٤ درجات



○ جميع نقاط التلامس مفتوحة

1 يغلق الكونتاكت الرابع والخامس والسادس

ويعمل المحرك بالسرعة البطيئة

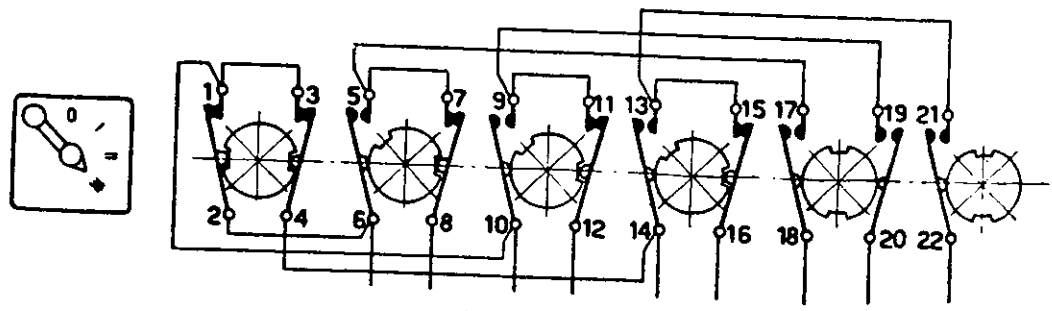
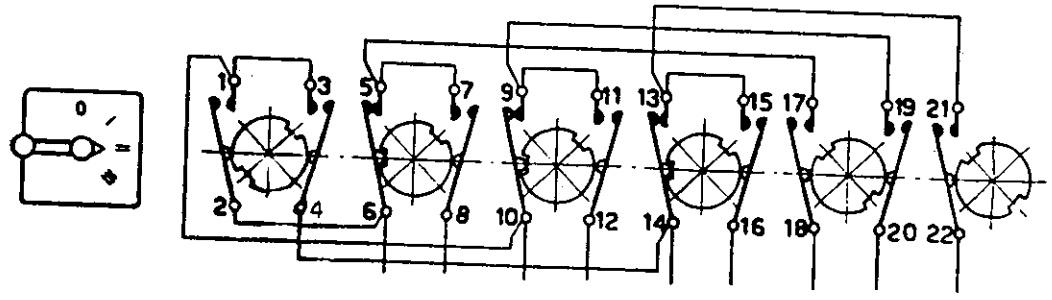
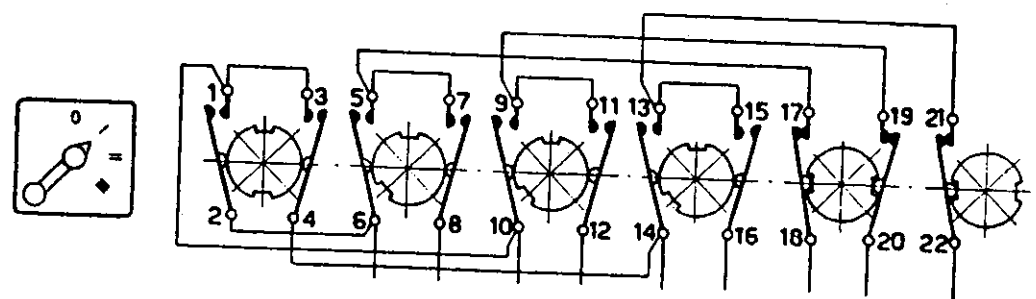
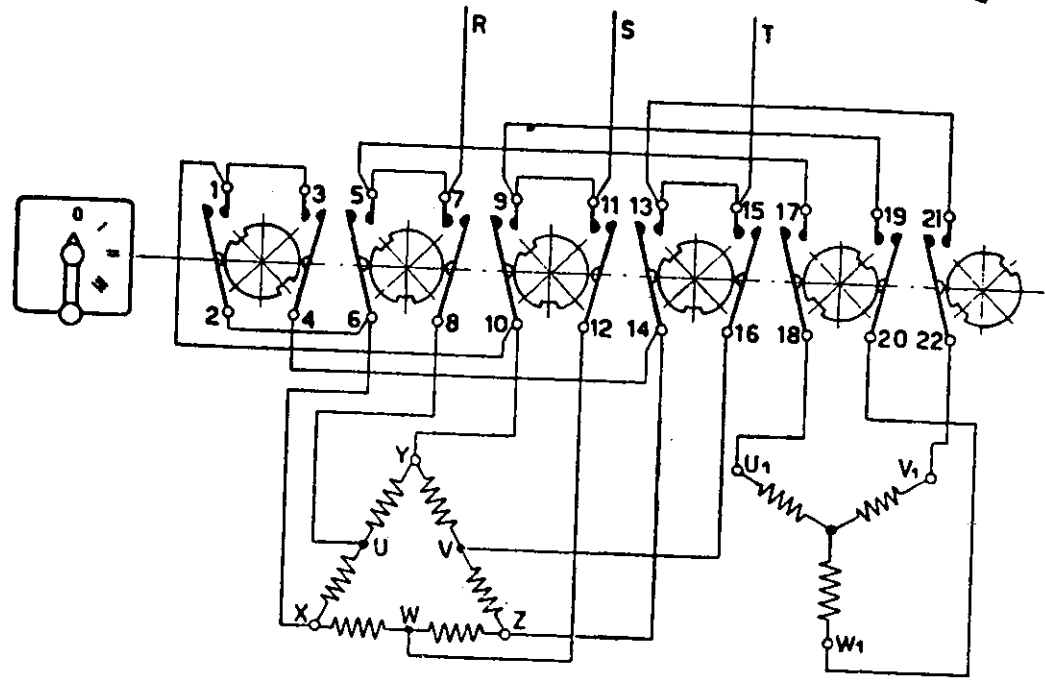
2 يغلق الكونتاكت الاول والثاني والثالث

والسابع والثامن ويعمل المحرك بالسرعة
العالية

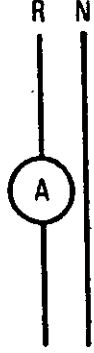
مفتاح للتحكم فى تشغيل محرك ثلاث سرعات

السرعة البطيئة (ملفات محرك منفصلة)

السرعة المتوسطة والعالية (ملفات محرك دلاندر)

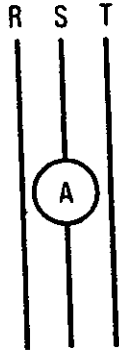


طرق توصيل بعض أجهزة القياس



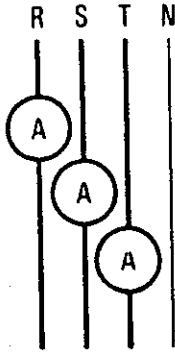
①

فى الرسم رقم ١ توصيل أميتر لقياس شدة تيار دائرة واحد فاز . ويتصل الاميتر بالتوالى مع الفاز



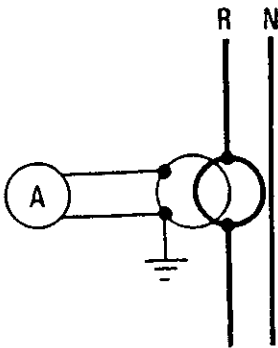
②

فى الرسم رقم ٢ توصيل أميتر لقياس شدة تيار فاز واحد . لدائرة ٣ فاز متساوية الاحمال . ويمكن وضع الاميتر بالتوالى مع أى فاز من الثلاث فازات .



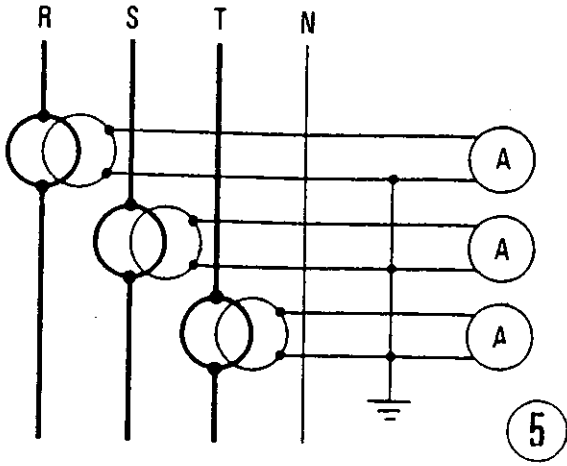
③

فى الرسم رقم ٣ توصيل ٣ أميتر لقياس شدة تيار كل فاز فى دائرة ٣ فاز مختلفة الاحمال .

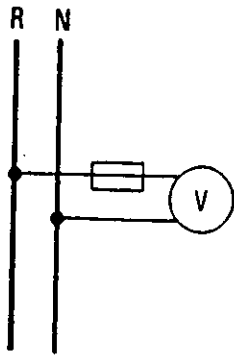


④

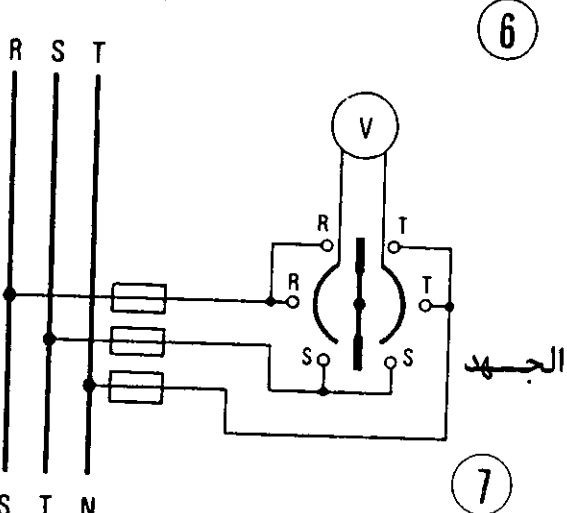
فى الرسم رقم ٤ توصيل أميتر مدمج مع ترنس أمبير لقياس شدة تيار دائرة واحد فاز بشدة تيار عالية .



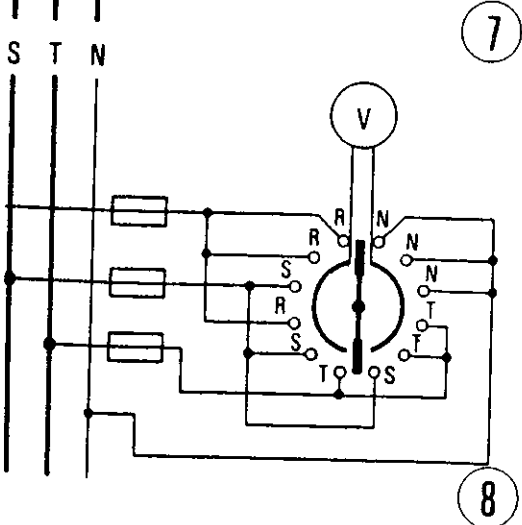
فى الرسم رقم ٥ توصيل ٣ أمبير مدمجة مع ٣ ترنس أمبير لقياس شدة تيار دائرة ٣ فاز مختلفة الاحمال بشدة تيار عالية ويتصل طرف الملف الثانوى لكل ترنس أمبير بالارض .



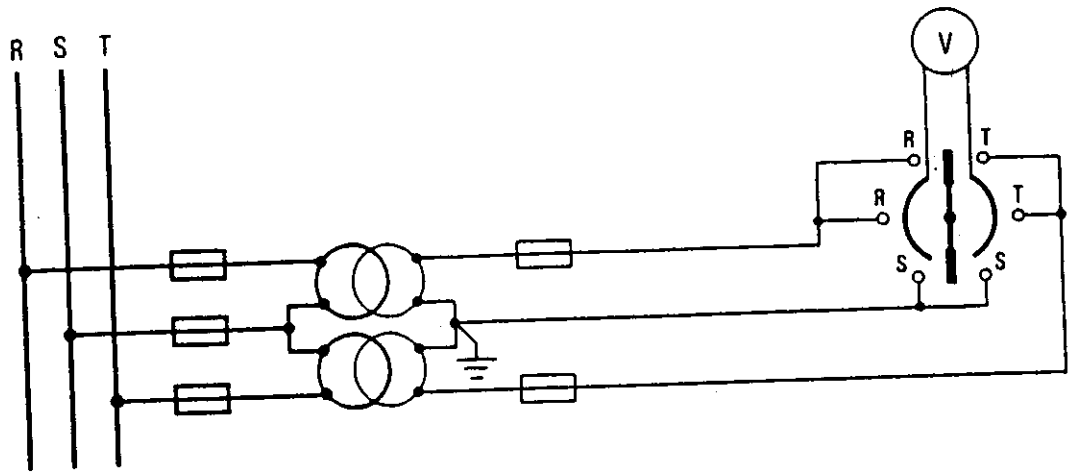
فى الدائرة رقم ٦ توصيل فولتيمتر لقياس فرق جهد دائرة واحد فاز ويتصل بالتوازى مع الفاز والنوترو مع فيوز خاص بالفولتيمتر .



فى الدائرة رقم ٧ توصيل فولتيمتر واحد لقياس فرق جهد دائرة ٣ فاز مع مفتاح فولتيمتر ٣ درجات لقياس فرق جهد بين T - S وبين T - R وبين S - R الجهد

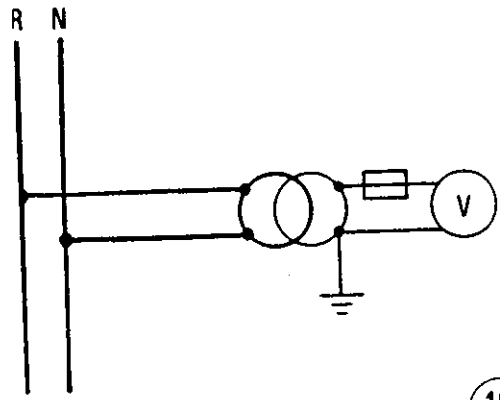


فى الدائرة رقم ٨ توصل فولتيمتر واحد لقياس فرق جهد دائرة ٣ فاز مع مفتاح فولتيمتر ٦ درجات لقياس فرق الجهد بين أى فاز والنوترو وأى فاز آخر .



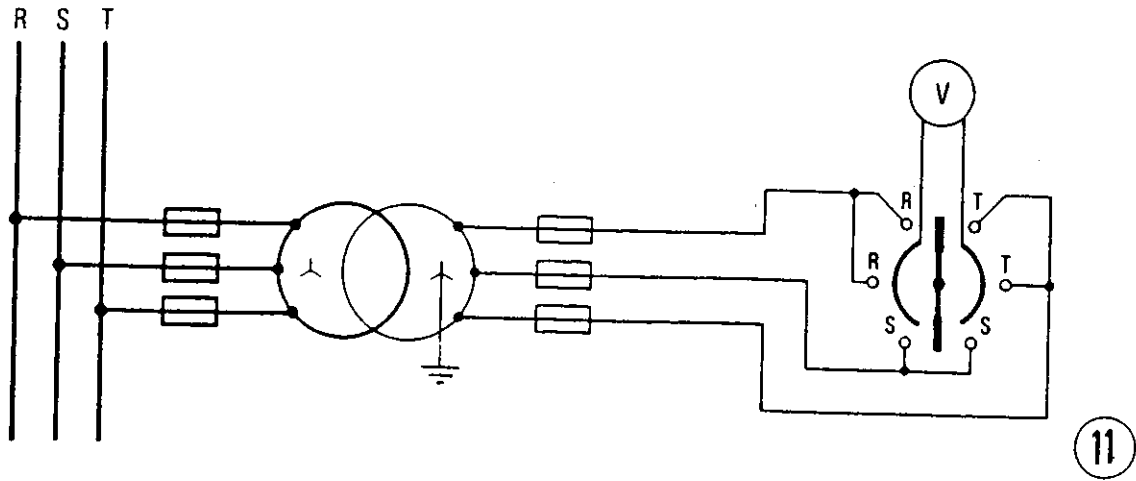
9

فى الدائرة ٩ توصيل فولتيمتر مدمج مع ترنسان فولت لقياس فرق جهد ٣ فاز بجهد عال .
مع مفتاح فولتيمتر ٣ درجات لقياس فرق الجهد بين كل فاز والفاز الاخر .

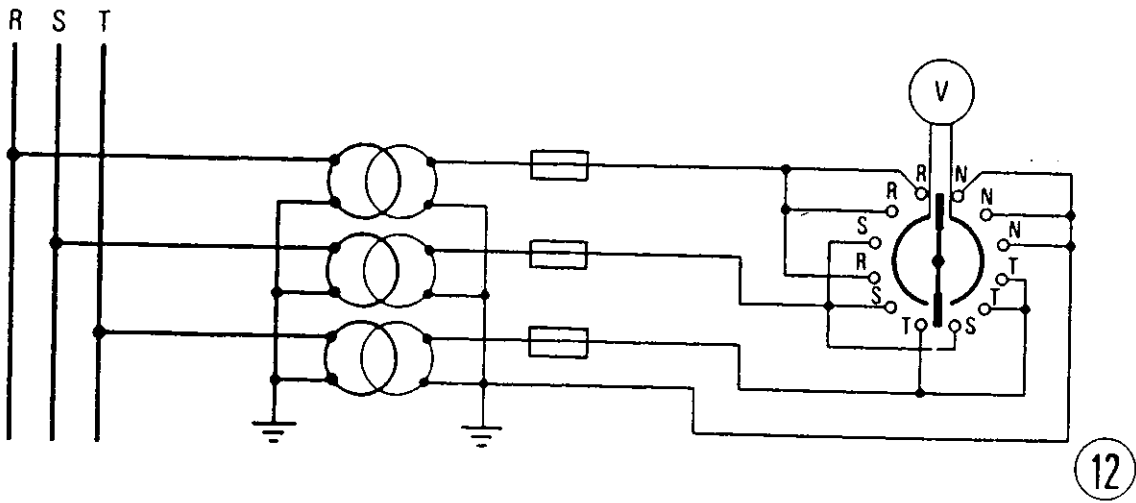


10

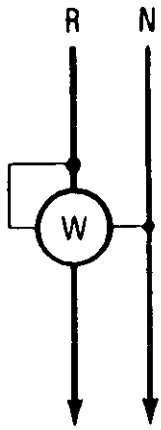
فى الدائرة رقم ١٠ توصيل فولتيمتر لقياس فرق جهد
دائرة واحد فاز بجهد عالى مزود بترنس فولت



في الدائرة رقم ١١ توصيل فولتميتر مدمج مع ترنس فولت ٣ فاز موصل ستار - ستار مزود بمفتاح فولتميتر ٣ درجات لقياس فرق جهد دائرة ٣ فاز بجهد عالي .

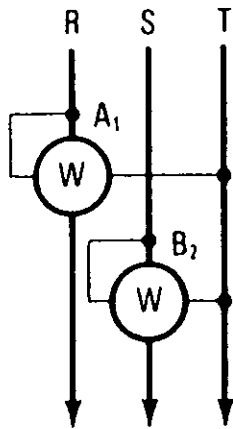


في الدائرة رقم ١٢ توصيل فولتميتر مدمج مع ٣ ترنس فولت لقياس فرق جهد دائرة ٣ فاز بجهد عالي مزودة بمفتاح فولتميتر ٦ درجات لقياس فرق الجهد بين أى فاز والنوترو و فرق الجهد بين أى فاز والفاز الثاني .



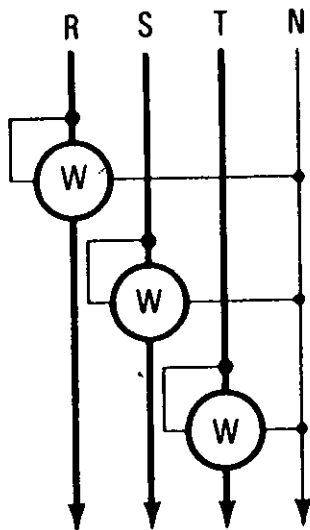
1

فى الدائرة رقم ١ توصيل واتيمتر لقياس قدرة دائرة ١ فاز . وهو عبارة عن اميتر وفولتيمتر معا يتصل طرفا الاميتر بالتوالى مع الفاز وطرفى الفولتيمتر بالتوازى بين الفاز والنوترو .



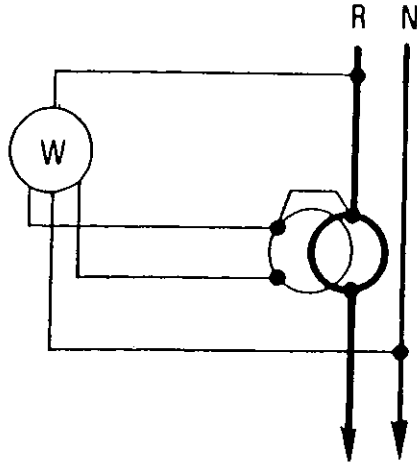
2

فى الدائرة رقم ٢ توصيل ٢ واتيمتر لقياس قدرة دائرة ٣ فاز متساوية الاحمال

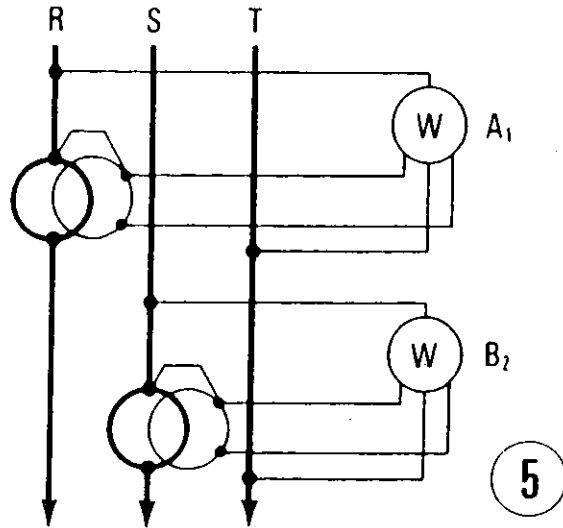


3

فى الدائرة رقم ٣ توصيل ٣ واتيمتر لقياس قدرة دائرة ٣ فاز مختلفة الاحمال

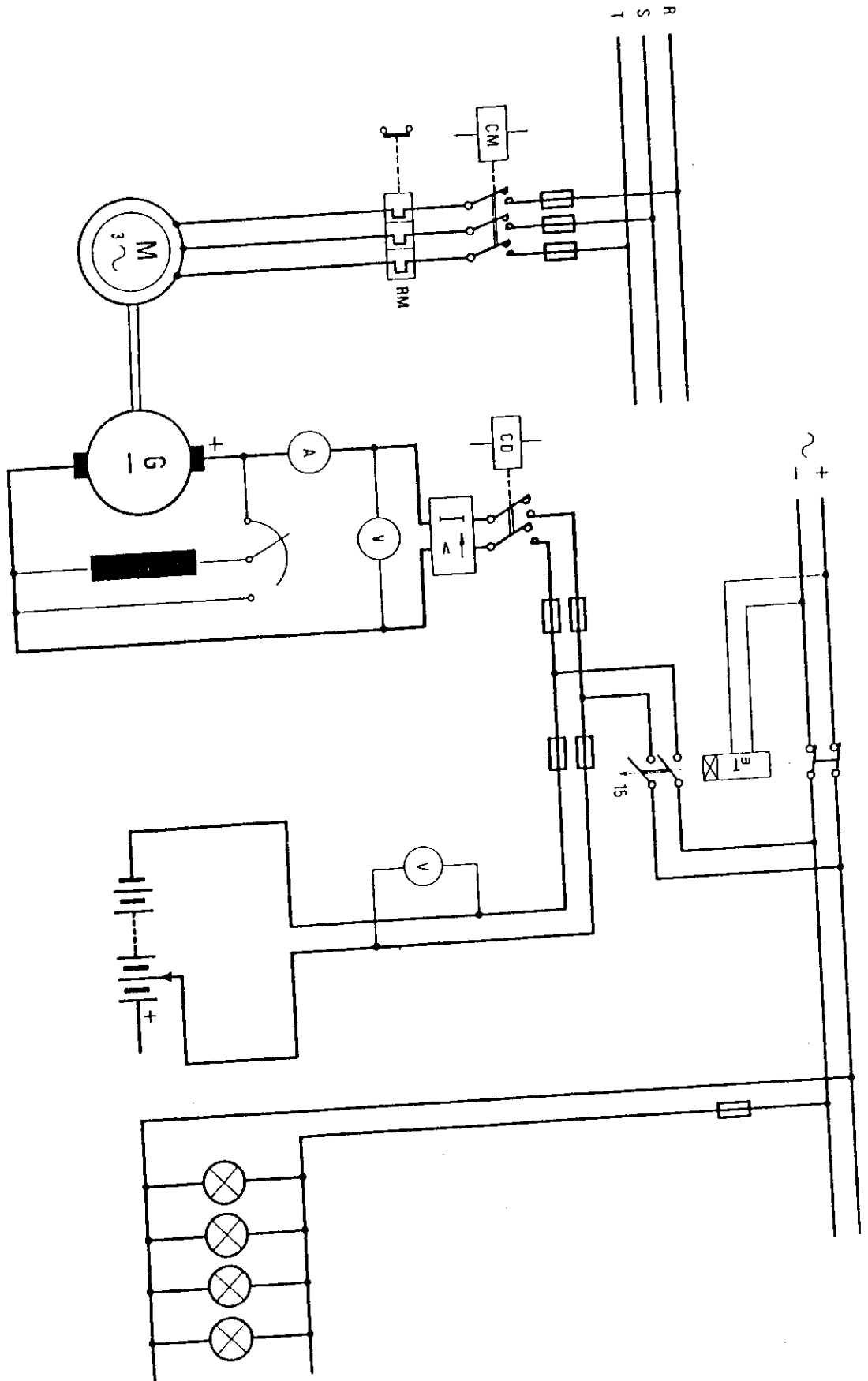


فى الدائرة رقم ٤ توصيل واتميتر
لقياس قدرة دائرة ١ فاز بشدة
تيار عالية - مزودة بترنس أمبير)



فى الدائرة رقم ٥ توصيل واتميتر
لقياس قدرة دائرة ٣ فاز متساوية
الأحمال بشدة تيار عالية
(مزودة بترنس أمبير)

دائرة قوى لشحن بطارية



الغرض من هذه الدائرة - أنه فى حالة وجود تيار يعمل محرك كهربائى ٣ فاز على تشغيل دينامو ويتم شحن البطارية بواسطة الفولت الناتج من الدينامو وعند انقطاع مصدر التيار الطبيعى تضىء المصابيح عن طريق البطارية وتفصل المصدر الرئيسى للتيار . حتى يعود مصدر التيار الأسمى مرة أخرى فيعمل على تشغيل الدينامو لي شحن البطارية.

محتويات الدائرة

GM كونتاكتور لتشغيل المحرك المتصل بالدينامو

G الدينامو (المولد)

A أميتر

V فولتيمتر

CD كونتاكتور لتوصيل تيار الدينامو الى البطارية

I ريلى يفصل فى حالة عدم وجود تيار

MT ريلى يغير وضع نقاط تلامسه فى حالة عدم وجود

فرق جهد (بعد ١٥ ثانية)

كيفية التشغيل

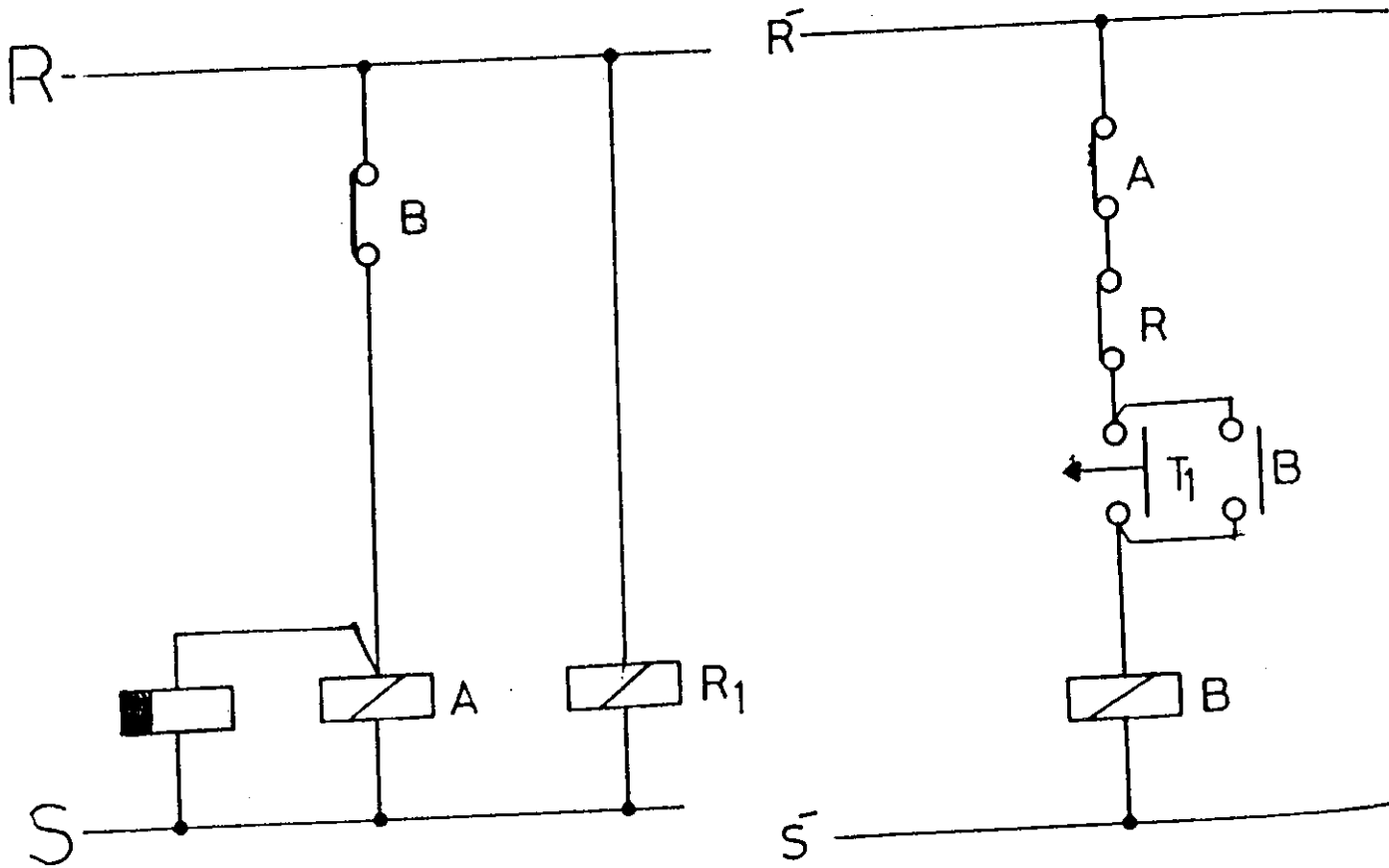
فى حالة وجود مصدر التيار الطبيعى يصل التيار إلى بويينة CM فيدير المحرك الدينامو ويضبط تيار ملفات تهيج الدينامو بواسطة الريوستات حتى يشير الفولتيمتر الى نفس قراءة فولت البطارية . ثم يصل التيار الى بويينة CD ويبدأ الدينامو فى شحن البطارية وفى حالة شحن البطارية شحن كامل يكون التيار المار فى ريلى I يساوى صفر تقريبا وبالتالي يفتح الريلى وقطع تيار الدينامو عن البطارية وعند انقطاع مصدر التيار الاصلى يفتح ريلى MT نقطتا التلامس المتصلة بمصدر التيار وبعد زمن معين (فى هذه الدائرة ١٥ ثانية)

يفلق نقطتا التلامس المتصلة بالبطارية وتضىء المصابيح بواسطتها حتى يعود مصدر التيار مرة أخرى .

دائرة القوى والتحكم لخط رئيسي وآخر احتياطي

في بعض المنشآت يعتبر انقطاع التيار فيها ولو لوقت قصير كارثة وحتى يتأكد من وجود التيار الكهربائي بصفة مستمرة .

يكون لهذه المنشأة خط رئيسي وآخر احتياطي وفي حالة انقطاع تيار الخط الرئيسي يغير اتوماتيكيا الى الخط الاحتياطي وعند عودة التيار بالخط الرئيسي تعمل الاحمال عليه مرة أخرى .



A كونتاكتور الخط الرئيسى

R كونتاكتور، مساعد تابع الخط الرئيسى

TI تيمر تابع الخط الرئيسى وهذا التيمر يغير نقاط تلامسه عند تشغيل الكونتاكتور A مباشرا ويظل هكذا . وبعد انقطاع التيار عن بوبينة A بزمن معني تعود نقاط تلامسه الى وضعها الطبيعى .

B كونتاكتور الخط الاحتياطى .

فى بحالة وجود تيار بالخط الرئيسى يصل التيار الى البوبينة الرئيسة وبوبينة الكونتاكتور المساعد R وفى هذه اللحظة يغلق التيمر نقطته المفتوحة ولكن لا يصل التيار الى كونتاكتور الخط المساعد حيث أن مساعدا بوبينة A وبوبينة R مفصولين .

وفى حالة انقطاع التيار عن الخط الرئيسى تعود نقطتا تلامس بوبينة R وبوبينة A الى وضعهما الطبيعى مغلقتان ويكون أيضا نقطة تلامس التيمر مغلقة فيصل التيار الى بوبينة الخط الاحتياطى B وعند عودة التيار مرة أخرى الى الخط الرئيسى يصل التيار الى بوبينة R فتفتح نقطتها المساعدة المتصلة بالتوالى مع بوبينة R فتقطع عنها التيار فتعود نقطة تلامسها المتصلة بالتوالى مع بوبينة A فيصل التيار اليها وتعمل الاحمال على كونتاكتور الخط الرئيسى من جديد .

دوائر التحكم لتحسين معامل القدرة

من المعلوم أنه كلما أرتفعت قيمة معامل القدرة كلما انخفضت قيمة شدة التيار .
قانون :

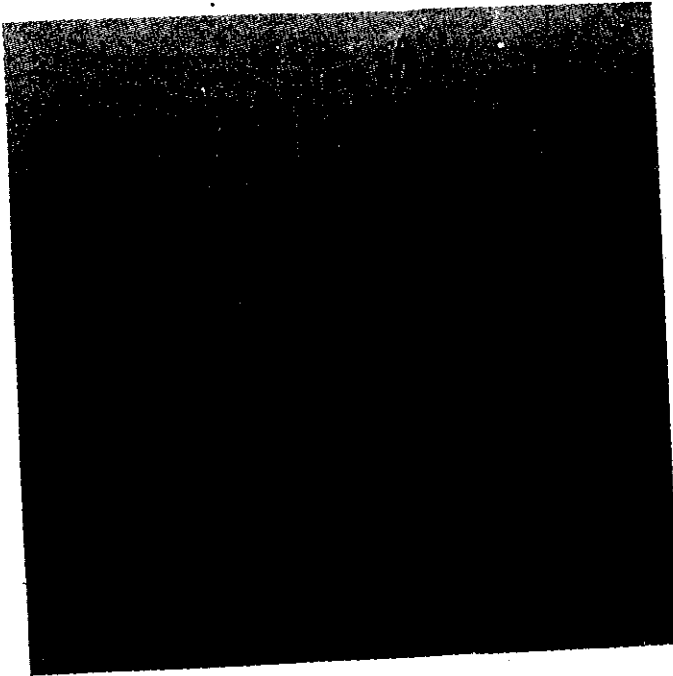
القدرة بالسوات

$$\text{شدة التيار} = \frac{\text{القدرة بالسوات}}{\text{فرق الجهد بالفولت}}$$

فرق الجهد بالفولت X جذر ٣ X معامل القدرة

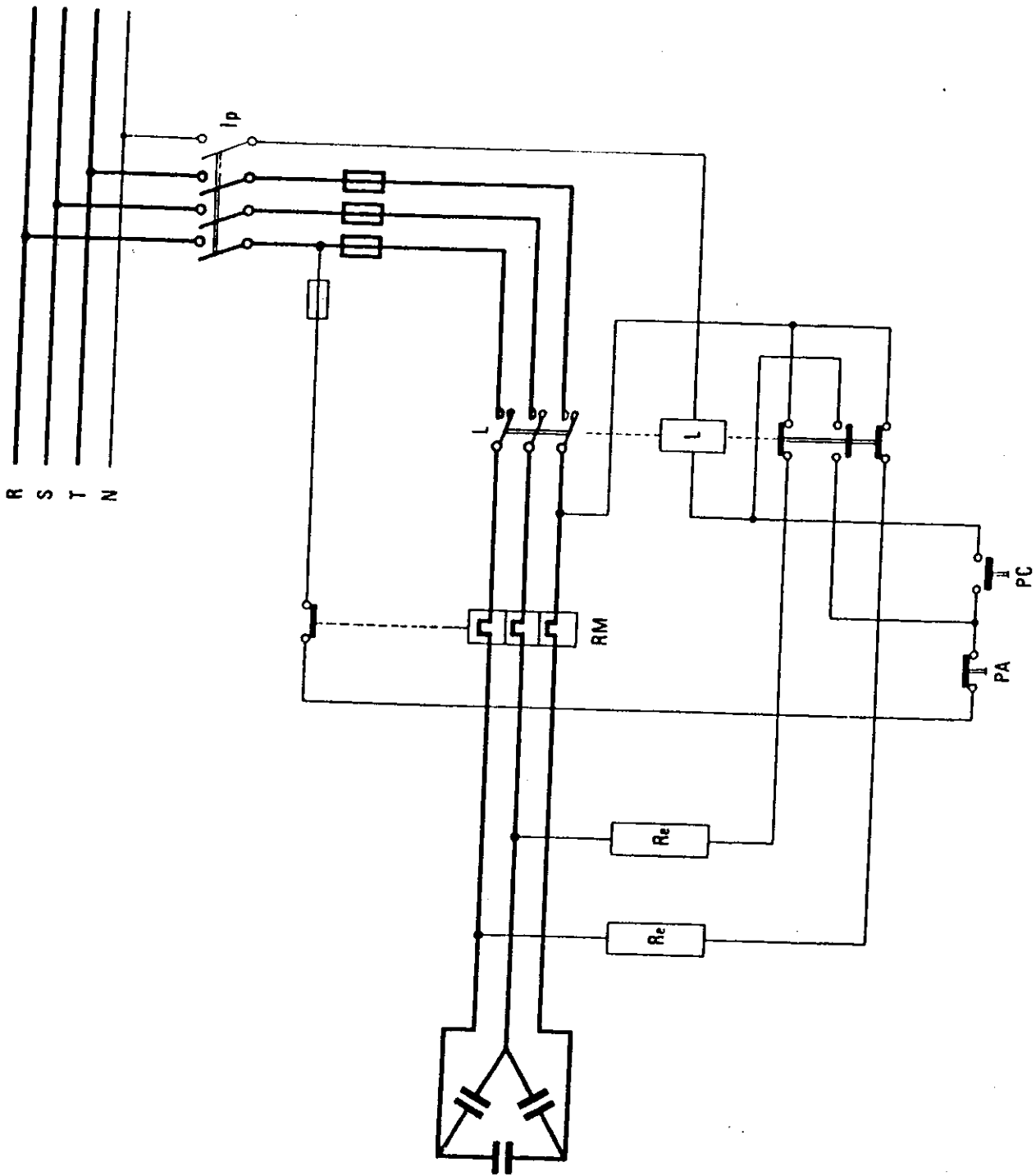
وتتعدد طرق وضع المكثفات لتحسين قيمة معامل القدرة فمثلا من الممكن تكوين دائرة مكثفات لتحسن معامل قدرة كل ماكينة على حدى ومن الممكن تنفيذ دائرة مكثفات لتحسين معامل قدرة مجموعة ماكينيات معا ومن الممكن تنفيذ دائرة مكثفات لتحسين معامل قدرة لورشة أو مصنع بالكامل . وتوضع مجموعات مكثفات مختلفة يتحكم فى توصيلها أو فصلها جهاز تنظيم معامل القدرة

(REGOLETOR POWER FACTOR) يتحكم فى قيمة معامل القدرة عند تشغيل بعض الماكينات أو إيقاف أخرى فيصل مجموعة مكثفات أو اثنين أو يفصل مجموعة وأخرى وهكذا بحيث تكون قيمة معامل القدرة ثابتة .

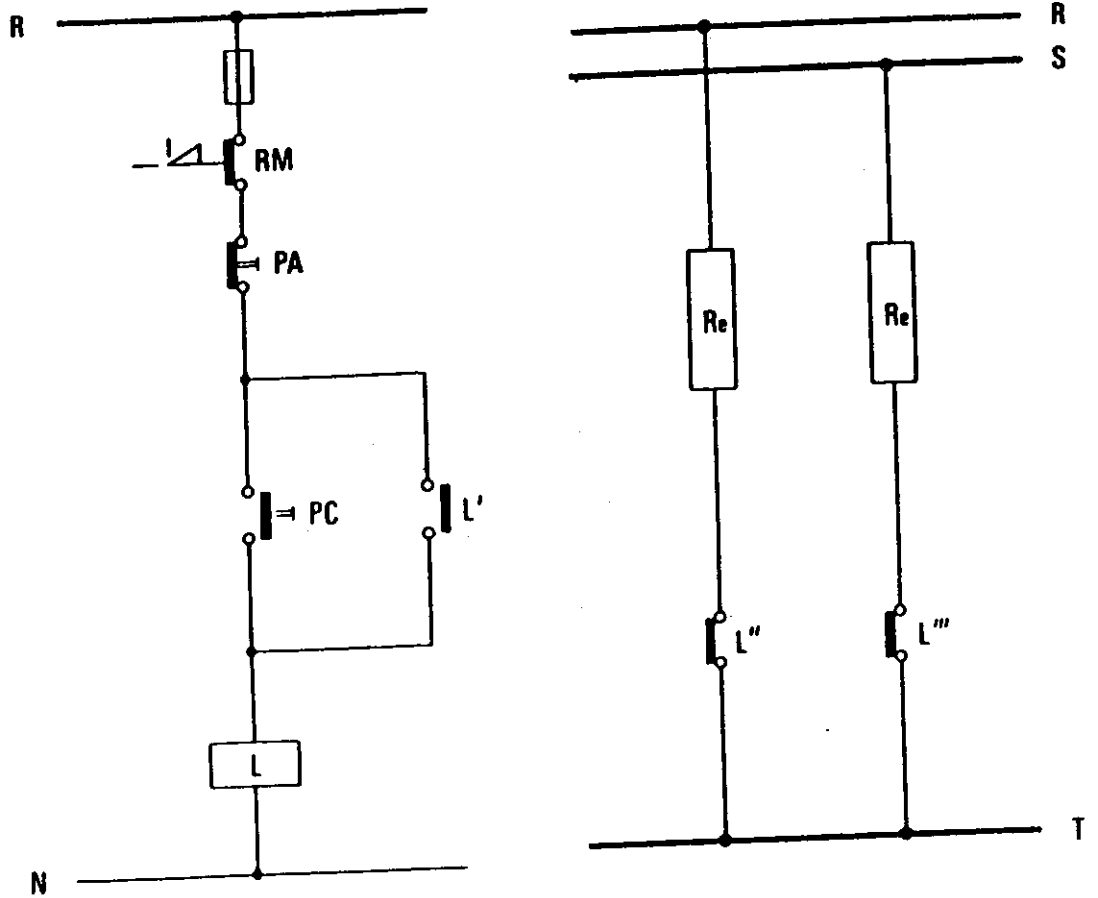


بعض أنواع
مكثفات تحسين معامل
القدرة

دائرة القوى والتحكم بمجموعة مكثفات لتحسين معامل القدرة



دائرة تحكم لتحسين معامل القدرة (تابع الدائرة السابقة)



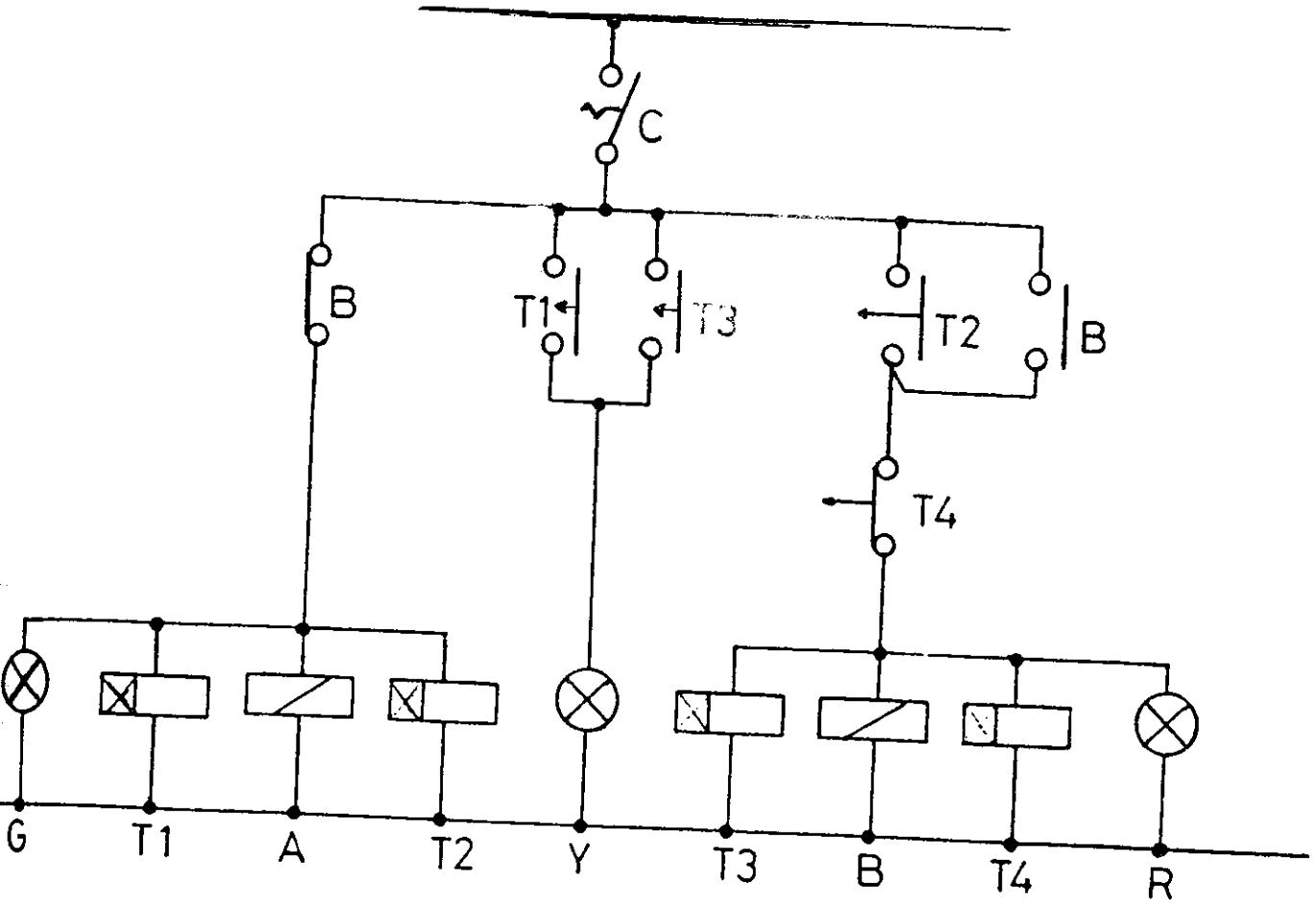
LP مفتاح يدوي رئيسي

L كونتاكتور بثلاث نقاط رئيسية ونقطة مساعدة مفتوحة ونقطتان مغلقتان .

RE مقاومتان لتفريغ الشحنة الكهربائية للمكثفات

وهذه الدائرة خاصة بتحسين معامل قدرة ماكينة واحدة فعند تشغيلها تدخل مجموعات المكثفات مع مصدر التيار وعند فصل الماكينة تفصل المكثفات من الدائرة وتتصل أطراف مجموعة المكثفات معا من خلال المقاومتان لتفريغ الشحنة الكهربائية .

دوائر التحكم لإشارات مرور اتوماتيكية



كيفية التشغيل :

- يضيء المصباحان ذو اللون الاحمر R فيمنع مرور السيارات في اتجاه وفي نفس اللحظة يضيء المصباحان ذو اللون الاخضر G في الاتجاه الآخر وسمح بمرور السيارات في هذا الاتجاه وبعد زمن معين يضيء في جمع الاتجاهات ٤ مصابيح باللون الاصفر Y استعداد .

وبعد زمن آخر يغير كل اتجاه مصابيح . فالاتجاه الذي كان يضيء فيه اللون الاحمر يضيء مكانه اللون الاخضر والاتجاه الذي كان يضيء فيه اللون الاخضر يضيء مكانه الاحمر .

وبعد زمن يضيء الاصفر استعداد ثم يغير وهكذا .

محتويات الدائرة :

C مفتاح يدوي رئيسي

B A كونتاكتوران

T1 T2 T3 T4 ٤ تيمرات

R مصباحان باللون الاحمر وآخران باللون الاخضر متصلان معا على التوازي

G مصباحان باللون الاخضر وآخران باللون الاحمر متصلان معا على التوازي

Y ٤ مصابيح باللون الاصفر متصلون معا على التوازي

زمن تيمر ١ أقل من زمن ٢

زمن تيمر ٣ أقل من زمن ٤

عند غلق المفتاح الرئيسي ٢ يصل التيار الي بويينة A

والتيمران ١ و ٢ ويضيء مصابيح G

وبعد زمن يغلق T1 نقطته المفتوحة فيضيء المصابيح Y وبعد زمن آخر يغلق T2

نقطته المفتوحة فيصل التيار الى بويينة B والتيمران ٣ و ٤ والمصابيح R وتفتح البويينة

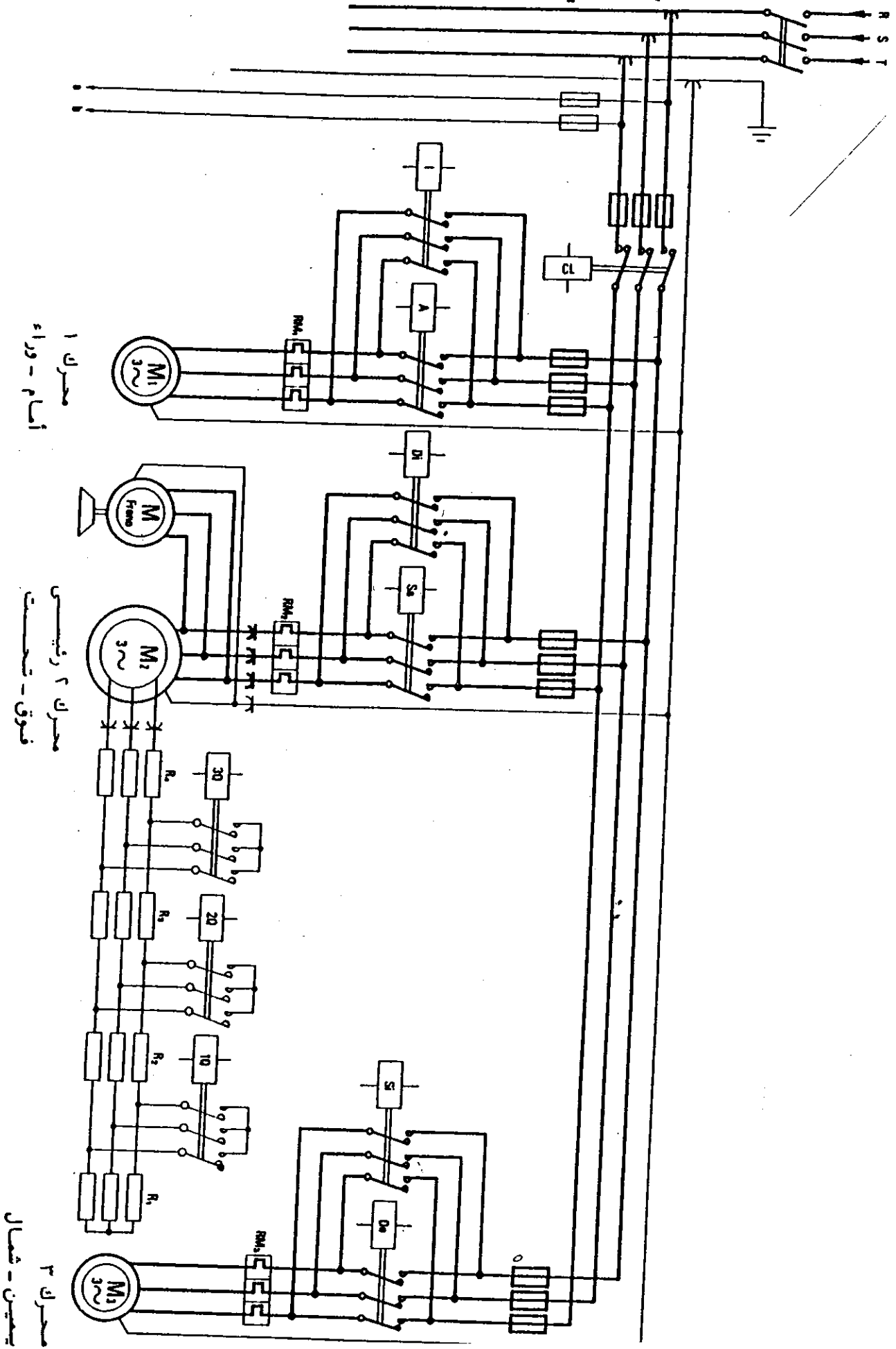
B نقطتها المغلقة المتصلة بالتوالي مع بويينة A والتيمران ١ و ٢ والمصابيح G فتطفئ

المصابيح G-y وبعد زمن آخر يغلق T3 نقطته المفتوحة فيضيء المصابيح Y

وبعد زمن آخر يفصل T4 نقطته المغلقة يفصل التيار عن بويينة B والتيمران ٣ و ٤

والمصابيح R و Y ويضيء المصابيح G وهكذا .

دائرة القوي لوش بثلاث محركات



دائرة القوي لونش بثلاث محركات

فى بعض المصانع أو الورش التى يحتاج فيها الى نقل أثقال باستمرار من عدة أماكن مختلفة داخل الورشة . يصنع قضيبان متوازيان بطول الورشة يتحرك بينهما قضيب آخر يحمل محرك الونش الرئيسى ويوجد محرك لتسير القضيب الحامل لمحرك الونش الى الامام والى الورااء .

ومحرك آخر لتحريك محرك الونش الرئيسى يمينا أو يسارا وبذلك يتمكن من نقل أي ثقل بداخل الورشة .

والمحرك الرئيسى فى هذه الدائرة الخاص برفع الاحمال من النوع (SLIP RING) وبدأ دورانه بالتوالى مع أربع مجموعات من المقاومات ودائما تكون محركات مثل هذه الاوناش مزودة بفرملة وخاصة المحرك الرئيسى .

دائرة القوي :

- CL كونتاكتور رئيسى

- المحرك الاول والخاص بتحريك القضيب الحامل للمحرك الرئيسى له دائرة قوى عادية لمحرك يعمل فى اتجاهين بواسطة الكونتاكتور ١ والكونتاكتور A

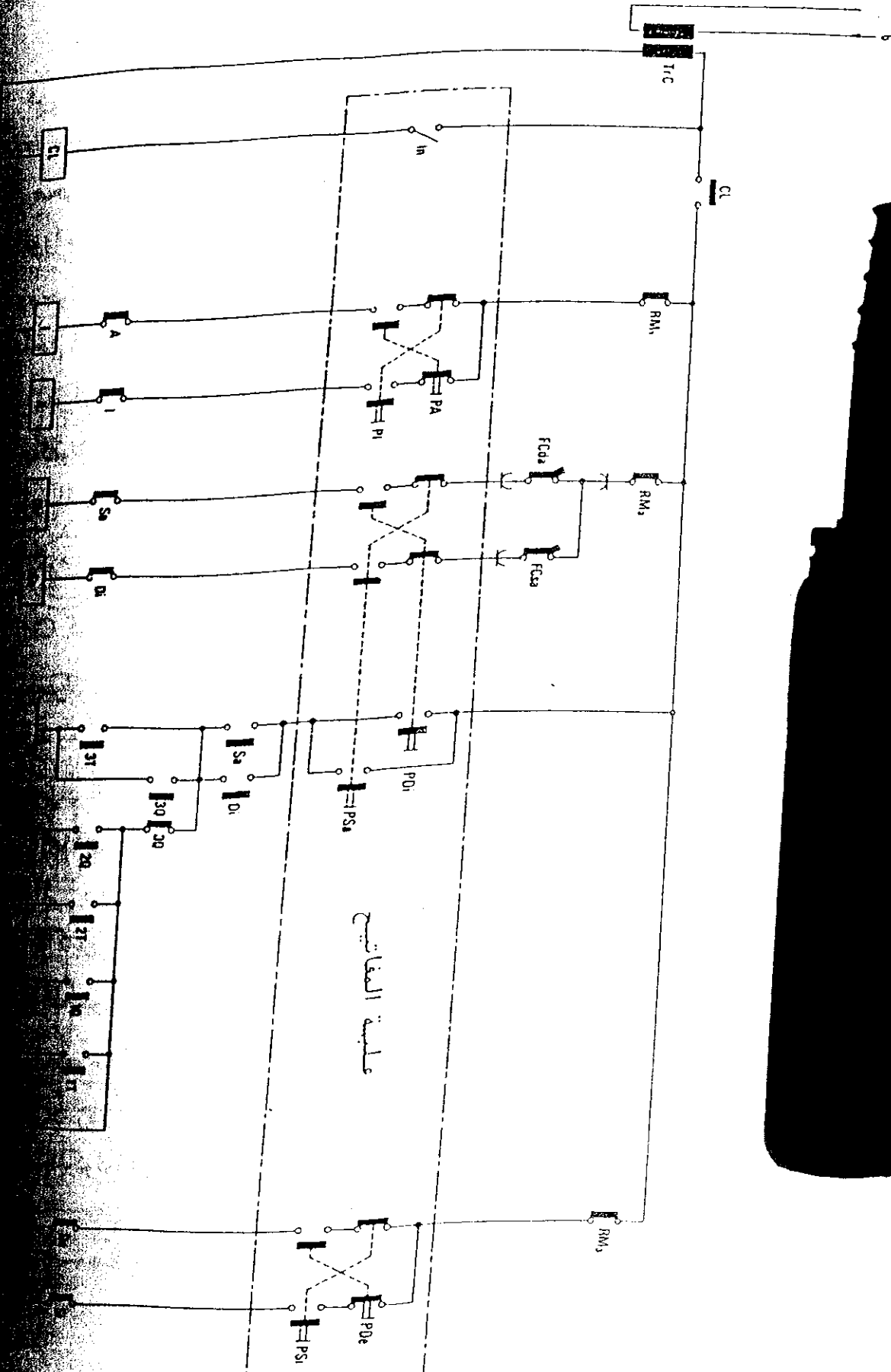
- المحرك الرئيسى رقم ٢ والخاص برفع الاحمال يحتوى على دائرة قوى لمحرك يعمل فى اتجاهين بواسطة الكونتاكتور d1 والكونتاكتور SA ويبدأ دورانه فى أى اتجاه بالتوالى مع أربع مجموعات من المقاومات ثم تلغى المجموعة الأولى بواسطة الكونتاكتور Q1 وتلغى المجموعة الثانية بواسطة الكونتاكتور Q2

وتلغى المجموعة الثالثة بواسطة الكونتاكتور Q3

وتظل مجموعة المقاومات الرابعة بالدائرة

- المحرك رقم ٣ والخاص بتحريك المحرك الرئيسى يمينا ويسارا يعمل فى اتجاهين بواسطة الكونتاكتور S1 والكونتاكتور 100

دائرة التحكم لونش بثلاث محركات



دائرة التحكم لونش بثلاث محركات

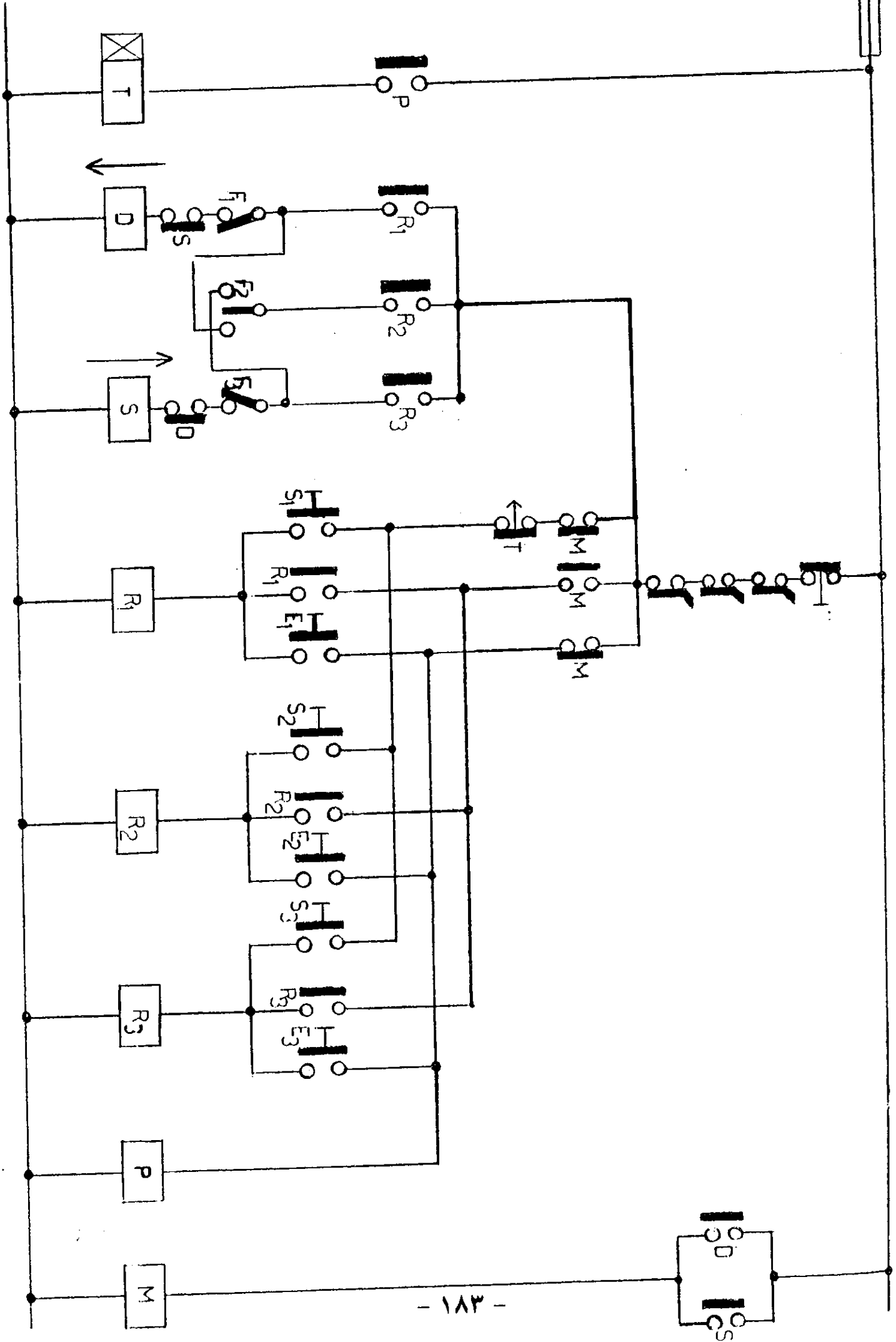
IN	مفتاح خاص بتشغيل البويينة الرئيسية CL
RM1	نقطة مساعدة للأوفرلود المحرك الاول
pa	مفتاح مزدوج يفصل التيار عن بويينة A ويصله الى بويينة ١ (يتحرك القضيب الحامل للمحرك الرئيسى الى الورااء)
P1	مفتاح مزدوج يفصل التيار عن بويينة J ويصله الى بويينة A (يتحرك القضيب الحامل للمحرك الرئيس الى الامام)
RM2	نقطة مساعدة مغلقة لاوفرلود المحرك الثانى
FCDA	مفتاحان نهاية شوط FCSA
PD1	مفتاح له ثلاث نقاط واحدة تفصل التيار عن بويينة SA وأخري تصله الى بويينة
DI	(فتغلق نقطتها المساعدة فيصل التيار الى التيمر الاول IT (يعمل المحرك الرئيسى لنزول الحمل) بالتوالى مع مجموعات المقاومات الاربعة وعن طريق التيمر الاول والثانى والثالث تلغى مجموعة فالأخرى.
PSA	مفتاح له ثلاث نقاط واحدة تفصل التيار عن بويينة D1 وأخرى تصله الى بويينة
SA	فتغلق نقطتها المساعدة ويصل التيار الى التيمر الاول (يعمل المحرك الرئيسى لرفع الحمل) بالتوالى مع مجموعات المقاومات الاربعة .
RM3	نقطة مساعدة لاوفرلود المحرك الثالث
PDE	مفتاح مزدوج يفصل التيار عن بويينة S1 ويصله الى بويينة DE (يتحرك المحرك الرئيسى شمالا)
PS1	مفتاح مزدوج يفصل التيار عن بويينة DE ويصله الى بويينة S1 (يتحرك المحرك الرئيس يمينا)

ملحوظة :

تكون جميع مفاتيح تشغيل الونش بعلمه مغلقة يتحكم فيها القائم بتشغيل الونش .

دائرة التحكم لمصعد كهربائي

أن الدوائر الكهربائية للمصاعد من الدوائر الصعبة خاصة أن كنت تدرس تصميمها على الورقة ولم ترى أجزاء الدائرة قبلا على الطبيعة .
وتعتبر كذلك جمع الدوائر التي وجد بها مفاتيح نهاية شوط كثيرة فأى دائرة بها مفاتيح نهاية شوط يجب معرفة كيفية تشغيل كل مفتاح منهم .
ولذلك فى هذه الدائرة لن ندرس الدائرة الكهربائية للمصعد كاملة ولكن وضعنا رسم مبسط يمكن بواسطته استيعاب كيفية تشغيل المصعد وسنضع الرسم الكامل للمصعد بعد ذلك وتعتمد فكرة تشغيل المصعد أساسا على مفاتيح الادوار (F)
ففى الدور الاول والاخير يركب مفتاح له وضعين فقط مغلق أو مفتوح أما فى بالادوار التى بين الاول والاخر يركب فى كل دور منهم مفتاح له ثلاث أوضاع يغلق طرف أو يفتح الطرفان أو يغلق الطرف الآخر .
ويتم تحريك أو تغير أوضاع هذه المفاتيح بواسطة مجرى لها شكل معين مركبة بالجدار الخارجى للكابينة وعند وصول الكابينة الى أى مفتاح يمر ذراع المفتاح بهذه المجرى فيفصل أولا طرف ثم يفصل الطرفان ثم يصل الطرف الآخر .
ويوجد بأى مصعد عددا كبيرا من مفاتيح نهاية الشوط . فمثلا باب الكابينة له مفتاح يغلق نقاطه اذا أغلق الباب ويفتحها اذا كان الباب مفتوحا . ويتصل هذا المفتاح بالتوالى مع الدائرة بحيث إن لم يغلق باب الكابينة لا يبدأ المحرك دورانه فى أى اتجاه ويوجد أيضا بالكابينة مفتاح يفتح عند زيادة عدد الافراد داخل الكابينة فيزيد الحمل وبالتالي لا يبدأ المحرك دورانه .
وكذلك بالنسبة لابواب المصعد التى توجد على السلم اذا كان أى باب منهم مفتوحا يكون مفتاحه أيضا مفتوحا وبالتالي لا يمكن تشغيل المحرك فى اتجاه الصعود أو اتجاه النزول .



كيفية تشغيل دائرة التحكم بمصعد كهربائى ثلاث طوابق

محتويات الدائرة : -

D بويينة كونتاكتور لتشغيل المحرك فى اتجاه النزول
S بويينة كونتاكتور لتشغيل المحرك فى اتجاه الصعود

R1 ريلى الدور الاول

R2 ريلى الدور الثانى

R3 ريلى الدور الثالث

P كونتاكتور مساعد

S1 S2 S3 مفاتيح طلب المصعد من خارج الكابينة

E1 E2 E3 مفاتيح تشغيل المصعد من داخل الكابينة

T تيمر

F1 F2 F3 مفاتيح الادوار وتغيير وضع نقاط تلامسها

مرور كابينة المصعد عليها ودخولها بالمجرى الموجودة خارجها فى الرسم الكابينة تقف

فى الدور الثانى حيث أن وضع المفتاح F2 فى الوسط لا يصل أى طرف من طرفين .

ولذلك فعند الضغط على مفتاح تشغيل الدور الثانى من داخل الكابينة أو خارجها

يصل التيار الى ريلى الدور الثانى R2 فيغلق نقطة المساعدة فيمر التيار حتى المفتاح

F2 ولا يصل التيار الى أى من البوينتين S أو D وبالتالي لا يدور المحرك .

- اذا ضغط على مفتاح الدور الاول مثلا من داخل أو خارج الكابينة يصل التيار

الى ريلى الدور الاول R1 فيغلق نقطة المساعدة فيصل التيار الى بويينة D فيعمل

المحرك فى اتجاه النزول وعند نزول الكابينة يتحرك المفتاح F2 يساراً .

وعند وصول الكابينة الى الدور الاول تمر بكرة ذراع المفتاح F1 داخل المجرى فيتغير

وضعه فيفتح ويفصل التيار عن البويينة D ويقف المحرك بالدور الاول .

وإذا كان يريد طلب المصعد الى الدور الثالث يضغط على مفتاح الدور الثالث من داخل أو خارج الكابينة فيوصل التيار الى ريلى الدور الثالث فيغلق نقطة المساعدة فيوصل التيار الى بويينة S فيعمل المحرك فى اتجاه الصعود . وأثناء صعود الكابينة من الدور الاول يتغير وضع المفتاح F1 فيغلق مرة أخرى .

وعند وصول الكابينة للدور الثانى يتغير وضع مفتاح F2 يفتح الطرف الايسر ثم يظل فى الوسط ثم يغلق الطرف الايمن ولا يحدث هذا شيئاً حيث أن التيار يصل الى بويينة S من خلال نقطة الريلى R3 وليس R2 وعند وصول الكابينة الى الدور الثالث يفتح المفتاح F3 فيقطع التيار عن البويينة S ويقف المحرك وهكذا .

أما بالنسبة للبويينة M يصل التيار اليها فى حالة تشغيل المحرك فى اتجاه النزول أو الصعود ولها ثلاث نقاط تلامس .

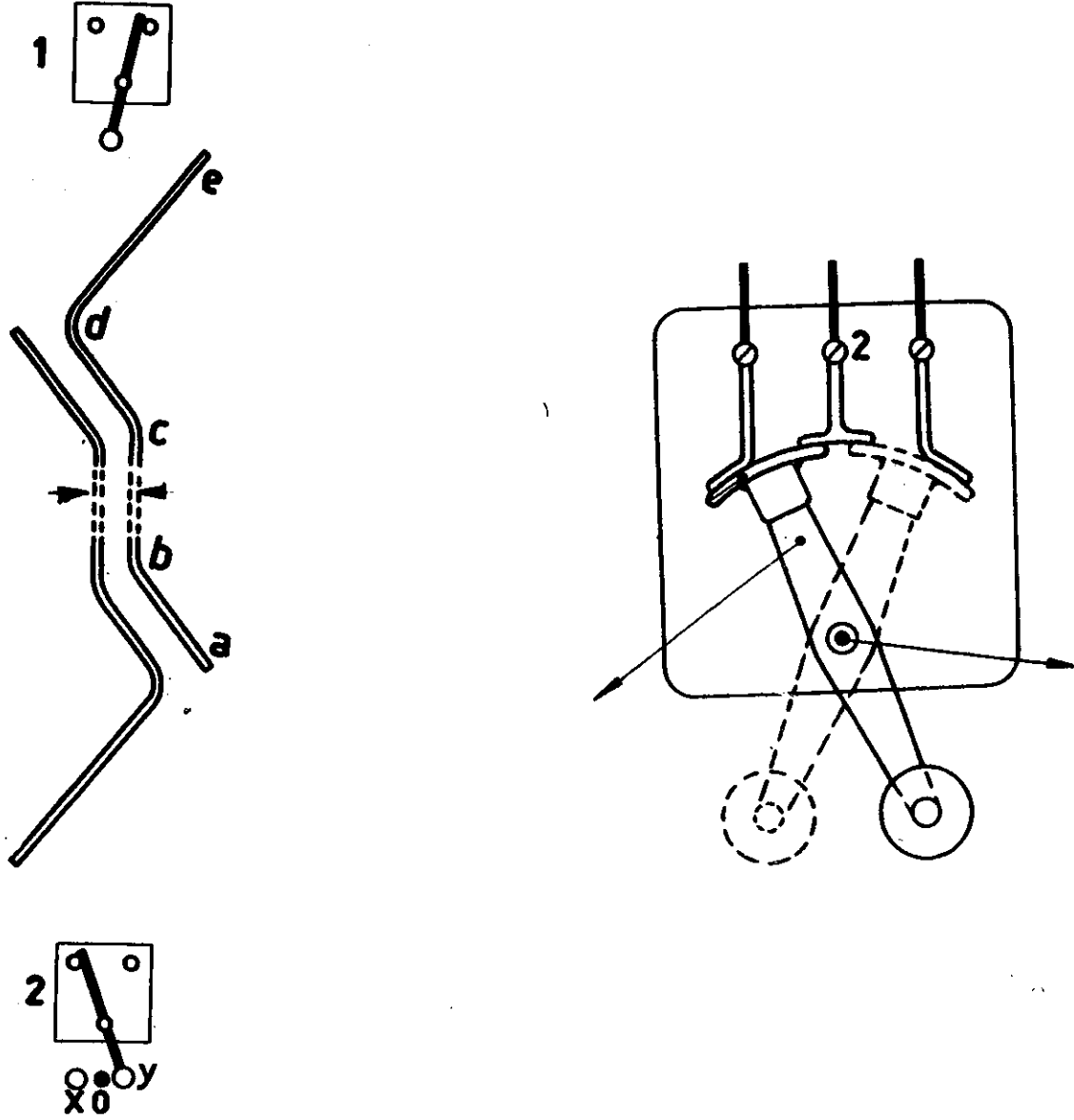
النقطة الاولى مغلقة ووظيفتها قطع الطريق عن مفاتيح الادوار خارج الكابينة (الموجودة على السلم) حتى لا يحدث شيئاً اذا ضغط أحد على أى مفتاح فى أى دور أثناء دوران المحرك للصعود الى طابق معين . والنقطة الثانية أيضاً مغلقة ووظيفتها قطع الطريق عن المفاتيح الموجودة بالكابينة .

والنقطة الثالثة مفتوحة ووظيفتها توصيل التيار الى بويينة ريلى الدور المطلوب أثناء دوران المحرك .

وبالنسبة للبويينة P فيوصل التيار اليها أثناء وقوف المحرك ولها نقطة مساعدة مفتوحة متصلة بالتوالى مع التيمر ووظيفتها أنه عند وقوف المحرك يصل التيار الى بويينة P فتغلق نقطتها المفتوحة وتصل التيار الى التيمر (المضبوط على زمن صغير جدا) وبعد هذا الزمن يغلق التيمر نقطة المتصلة بالتوالى مع مفاتيح الادوار الموجودة خارج الكابينة .

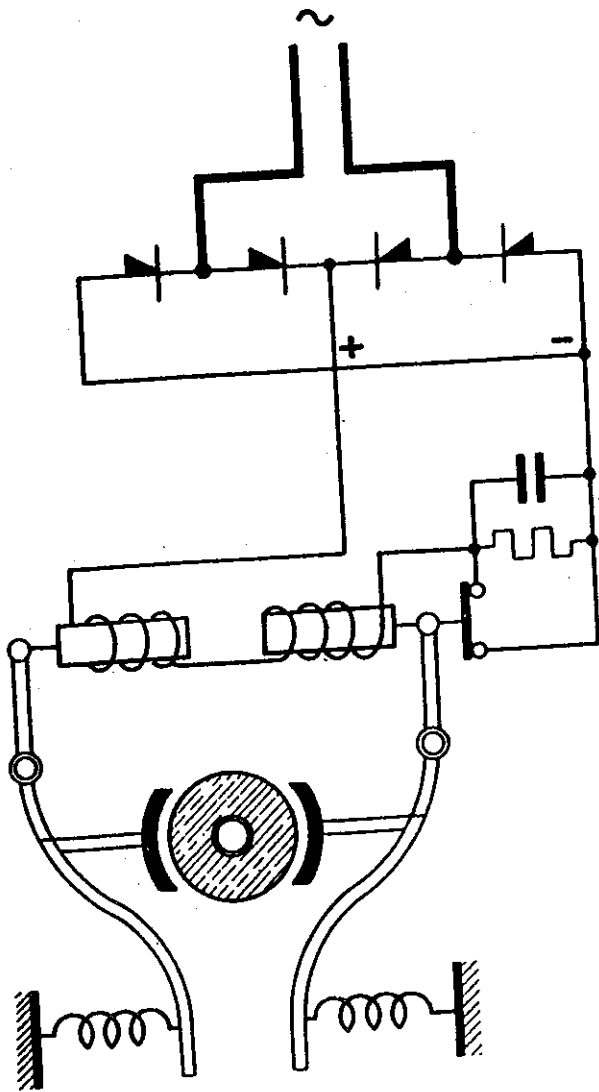
وذلك لانه من الممكن عند وقوف المصعد مباشرا وقبل فتح باب الكابينة يضغط أحدا على أى مفتاح من مفاتيح الادوار الموجودة خارج الكابينة فتصعد أو تنزل قبل أن يفتح من بداخل الكابينة بابها .

طريقة تشغيل مفتاح الادوار



في حالة نزول الكابينة تمر بكرة الذراع داخل المجرى في المسافة (A - B) فيتحرك الذراع ويفصل الطرف الاول ويظل في الوسط مفصولا بالمسافة (B - C) وعند مروره بالمسافة (C - D) يتحرك الذراع الاتجاه المعاكس فيصل الطرف الاخر ويحدث العكس في حالة الصعود .

كيفية تشغيل الفرملة لمحرك المصعد

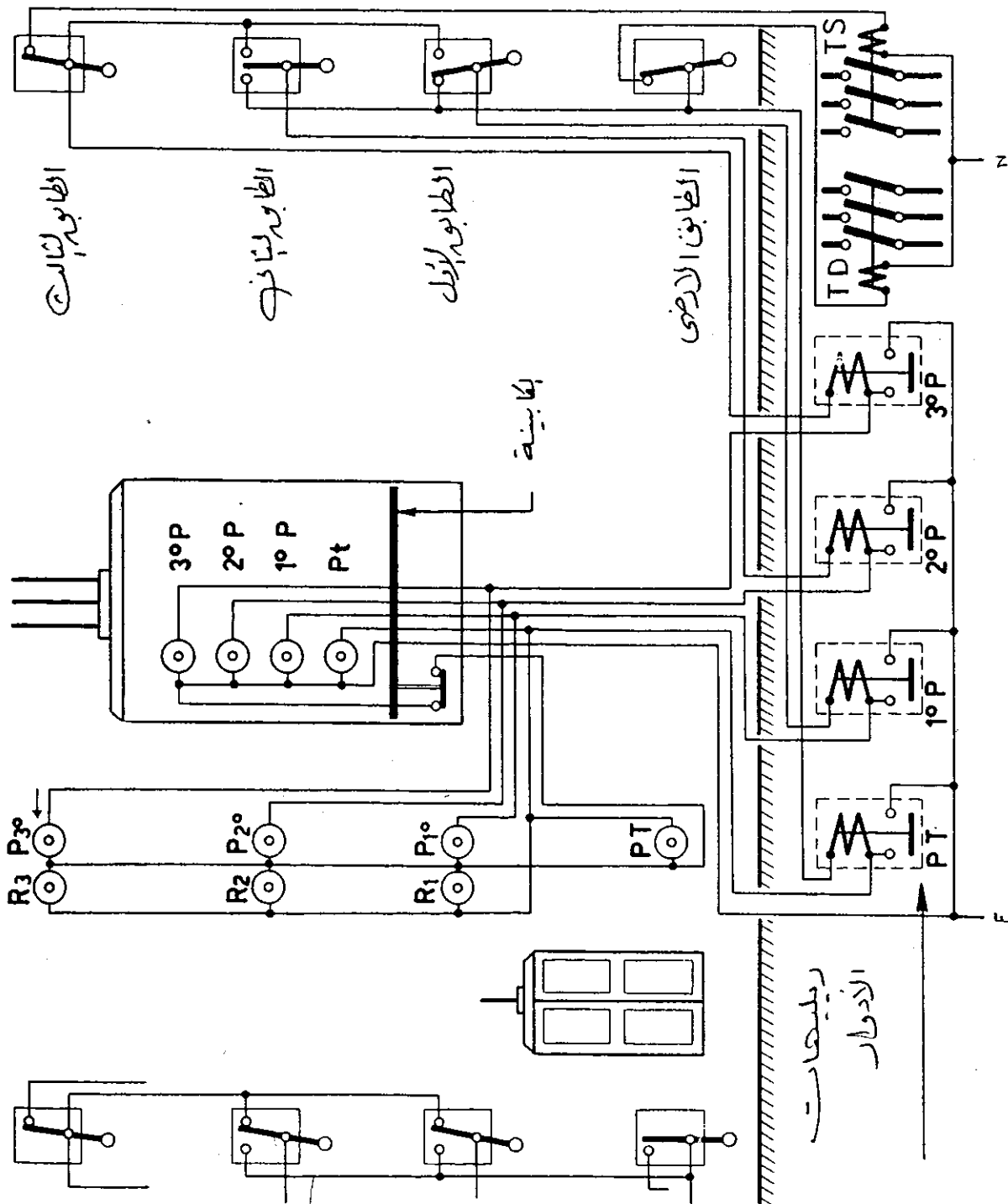


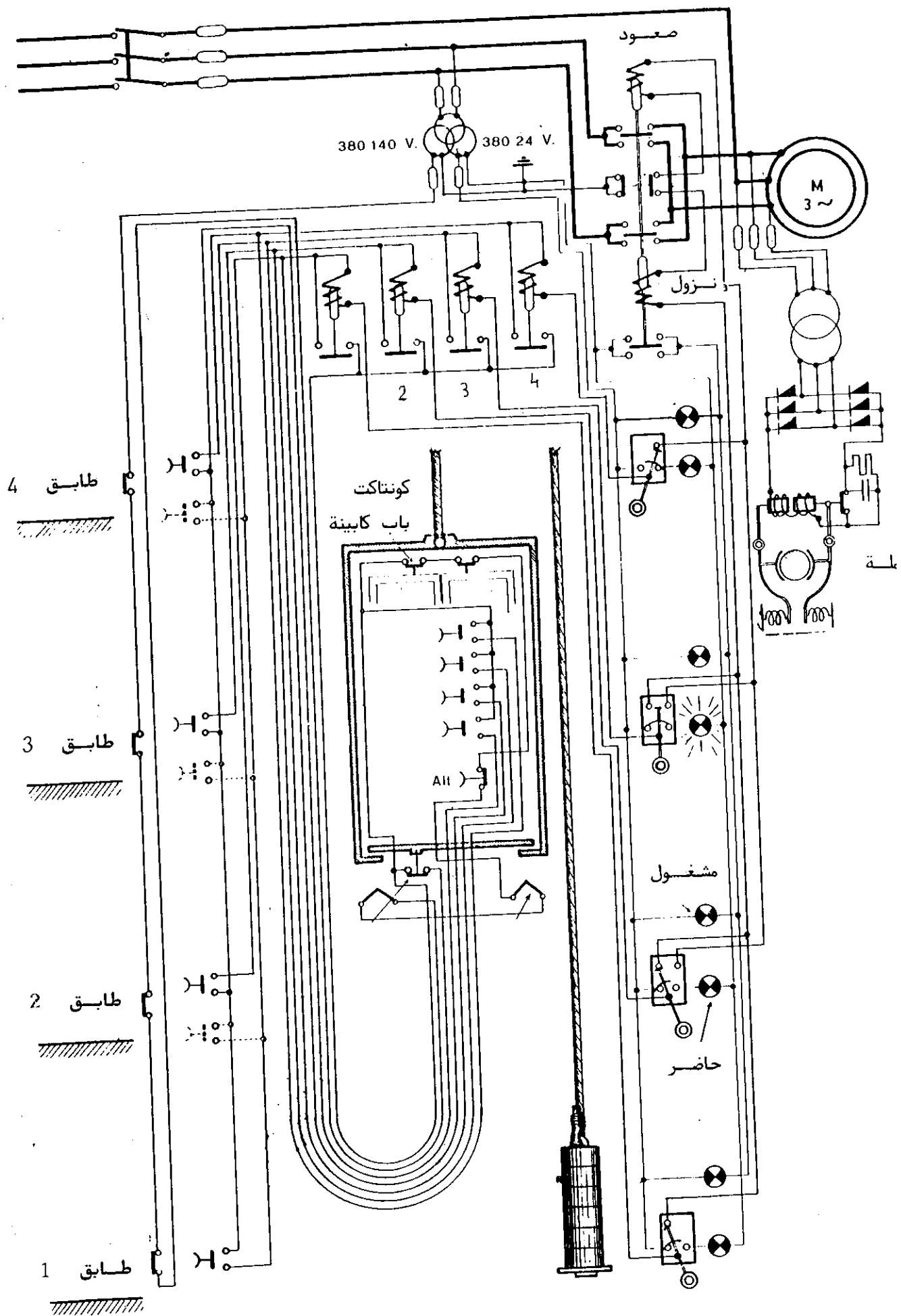
من الضروري أن يعمل محرك المصعد بفرملة . فعند وصول كابينة المصعد الى الدور المطلوب يفصل التيار عن المحرك ويقف في مكانه فوراً . وتتنوع طرق الفرملة . وفي هذا المحرك تعمل الفرملة بواسطة بويينة خارجية فعند وصول التيار الى المحرك يصل التيار الى دائرة توحيد ومنها الى بويينة الفرملة فتجذب الذراعان نحوها فينفتح تيل الفرملة ويصبح طنبور المحرك حراً ويدور المحرك وعند انقطاع التيار عن المحرك ينقطع التيار عن دائرة التوحيد وبالتالي عن بويينة الفرملة فتضغط السوستة الذراعان فوق الطنبور ويقف فوراً .

ملحوظة : -

في بداية التشغيل جذب الذراعان يحتاج الى مجال مغناطيسي قوى ليضغط السوستة ولذلك يمر التيار بالكامل داخل البويينة وبعد جذب الذراعان يفتح نقطة مساعدة يمر التيار الى بويينة بالتوالي مع مقاومة فيقل الفولت الواصل اليها فلا ترتفع درجة حرارة ملفاتها .

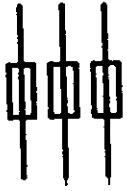
مبادئ توصيل دائرة التحكم لمصعد كهربائى أربع طوابق







- فيوزان



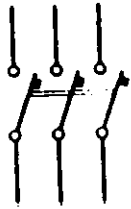
- توصيل الفيوزات لسدائرة ثلاث فاز



- مفتاح أتوماتيك بقطب واحد
(١ بول)



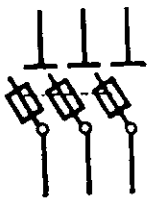
- مفتاح أتوماتيك بقطبين
(٢ بول)



- مفتاح أتوماتيك بثلاث أقطاب
(٣ بول)



- مفتاح أتوماتيك للضغط المتوسط
يعمل على الحمل



- مفتاح ثلاث أقطاب للضغط
المتوسط يفتح ويغلق بدون
حمل . مزود بفيوزات

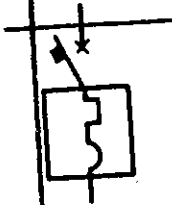
- مفتاح أتوماتيك للضغط
المتوسط يعمل على الحمل



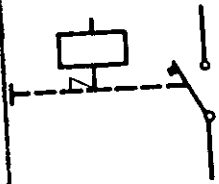
- مزود بفيوز وريلى حرارى



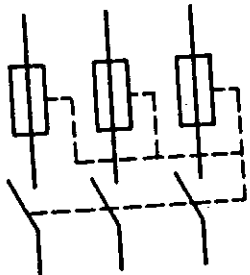
- مفتاح قدرة أتوماتيك
مزود بريلى مغناطيس حرارى



- مفتاح أتوماتيك عند
فتحة يدويا يضغط
على ضاغط آخر



- مفتاح ثلاث أقطاب بفيوزات
عند فصل أى فيوز يفصل الثلاث
فازات



- مفتاح قدرة أتوماتيك مزود
بريلى يفصل فى حالة تسرب
التيار



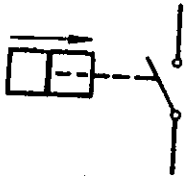
- مفتاح قطب واحد لخطيين
وثلاث أوضاع



- مفتاح عادي قطب واحد
(التحكم فيه بواسطة ياي)



- مفتاح يعمل بضغوط
هواء أو زيت



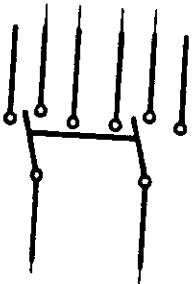
- مفتاح بقطب واحد لخطيين
(بدون قطع)




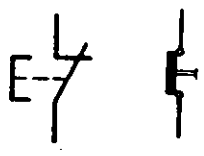
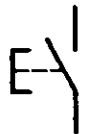
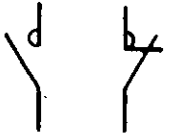
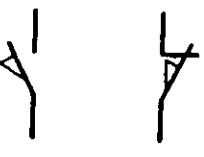
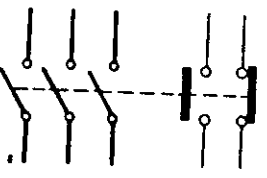
- مفتاح قطب واحد
وثلاث أوضاع

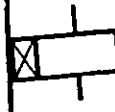












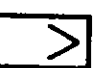



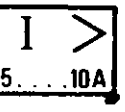



- مفتاح بقطبين
و 7 أوضاع


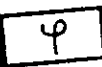
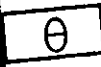




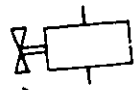




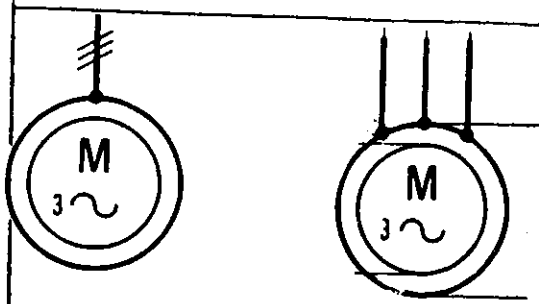
	<p>- مفتاح يعمل على الضغط المتوسط يتم فتحه وغلقة بدون حمل</p>
	<p>- يتحكم يدوي ميكانيكي</p>
	<p>- يتحكم محرك</p>
	<p>- يتحكم ضغط زيت</p>
	<p>- ذات قطبين</p>
	<p>- ذات ثلاث أقطاب</p>

	<p>- مفتاح يعمل تبعا لمستوى السوائل</p>
	<p>- مفتاح إيقاف</p>
	<p>- مفتاح تشغيل</p>
	<p>- نقطتا تلامس واحدة مغلقة والآخرى مفتوحة</p>
	<p>- مفتاح نهاية الشوط</p>
	<p>- ثلاث نقاط تلامس رئيسية ونقطة تلامس مساعدة مفتوحة وأخرى مغلقة .</p>

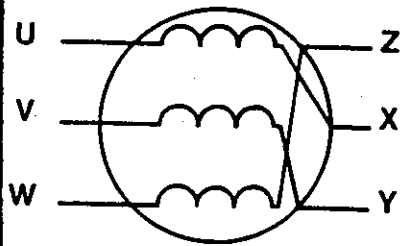
	<p>- تيمر يبدأ العد التنازلي لتوقيتة عند توصيل التيار</p>
	<p>- تيمر يبدأ العد التنازلي لتوقيتة عند فصل التيار</p>
	<p>- تيمر يضم الاثنيين معا</p>
	<p>- آوفرلود حراري</p>
	<p>- آوفرلود مغناطيسي</p>
	<p>- آوفرلود مغناطيسي حراري</p>
	<p>- مفتاح تتحكم فيه درجة الحرارة</p>
	<p>- مفتاح تتحكم فيه قيمة الضغط</p>
	<p>- مفتاح تتحكم فيه عوامة</p>

	- ريلى قياس (رمز عام)
	- ريلى يعمل عند أقل رقم (فولت ٠ أمبير ٠٠٠٠)
	- ريلى يعمل عند أعلى رقم (فولت ٠ أمبير ٠٠٠)
	- ريلى يعمل عند أقصى ارتفاع أو أقصى انخفاض لرقم معين
	- ريلى تيار
	- ريلى أعلى تيار
	- ريلى أعلى تيار ممكن ضبطه من ٥ : ١٠ أمبير
	- ريلى فولت
	- ريلى يعمل عند انخفاض الفولت
	- ريلىذبذبة (تردد)

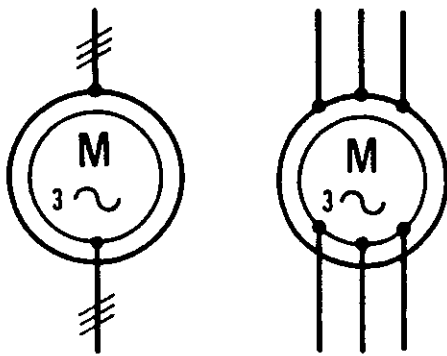
	- ريلى يعمل عند أقل أو أعلى ذبذبة
	- ريلى معامل القدرة
	- ريلى يعمل بالحرارة
	- ريلى يعمل بعوامة
	- منظم أتوماتيك للفولت
	- منظم أتوماتيك لمعامل القدرة
	- منظم أتوماتيك للتيار
	- صمام كهربائى
	- بوبينة بملف واحد
	- بوبينة بملفين



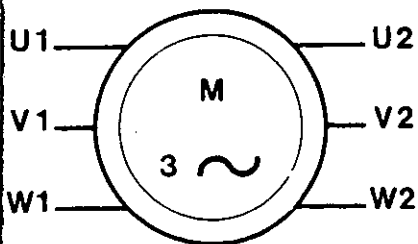
- محرك قفص سنجابي
٣ فاز تيار متردد



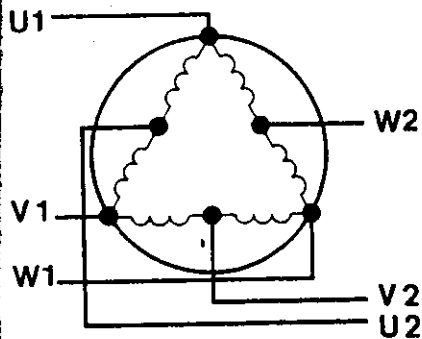
- محرك ٣ فاز تيار متردد
الاطراف الستة خارج المحرك



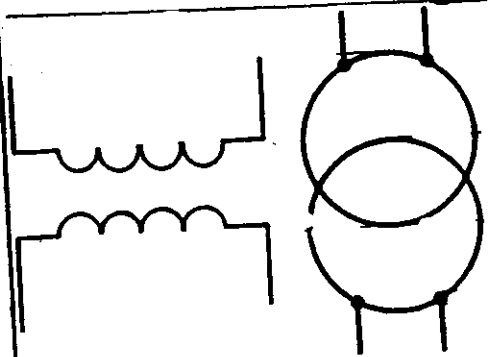
- محرك ٣ فاز تيار متردد العضو
المتحرك ملفوف وله حلقات أنزلاق



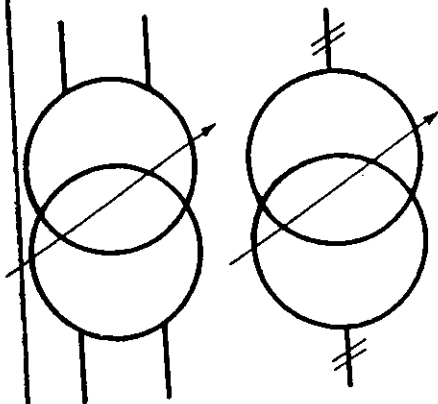
- محرك ٣ فاز تيار متردد
سرعتين • ملفات كل سرعة
منفصلة عن الاخرى •



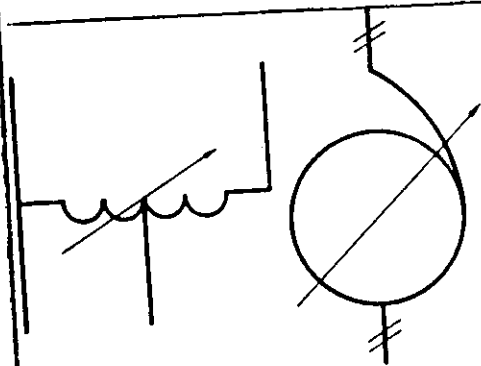
- محرك ٣ فاز تيار متردد
سرعتين دلاندر



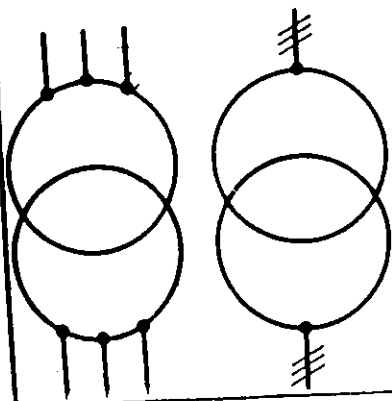
- ترنس ۱ فاز بملفین



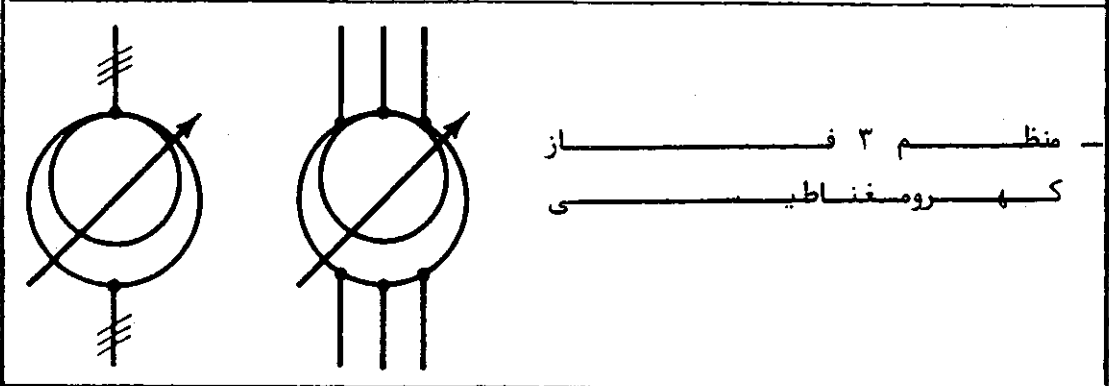
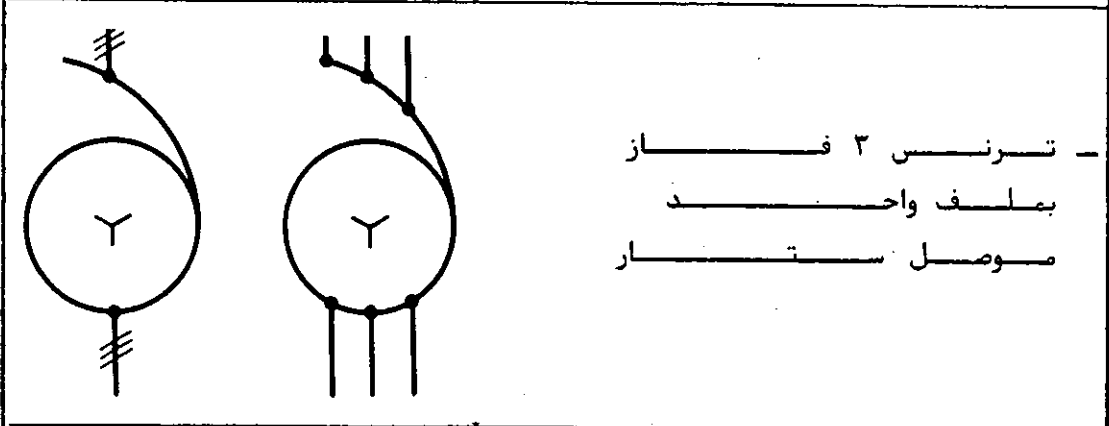
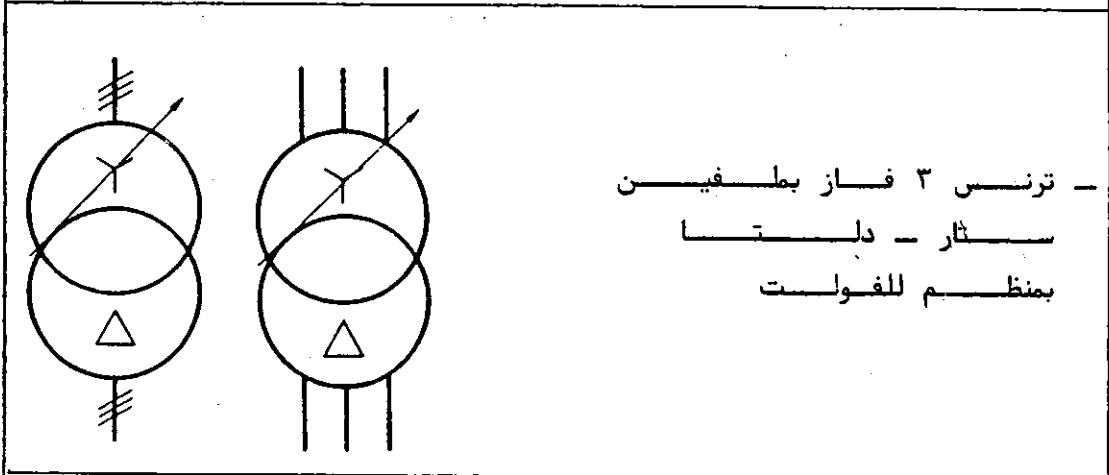
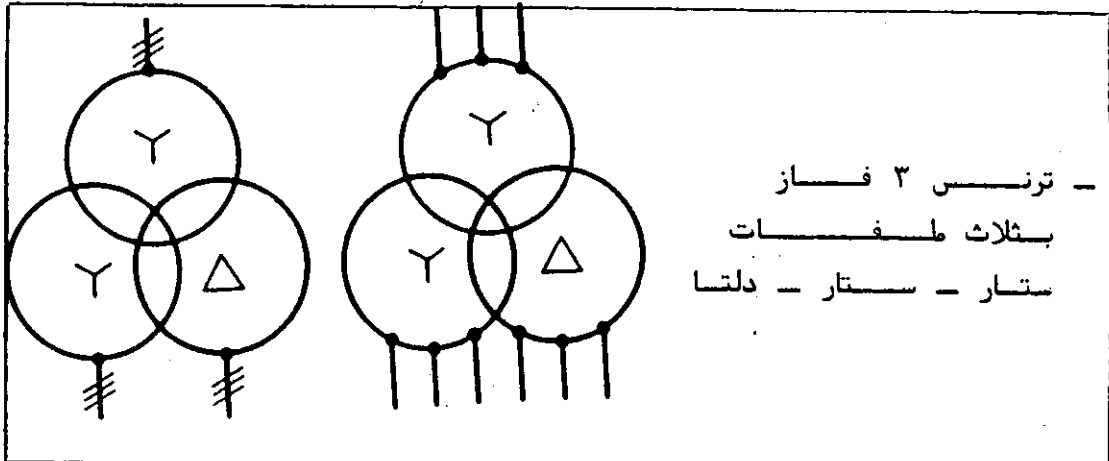
- ترنس ۱ فاز بملفین
وله منظم


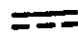



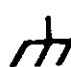





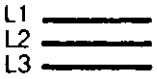



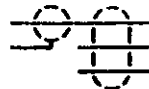
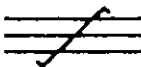
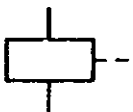
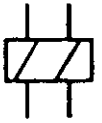
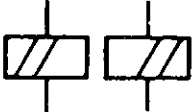
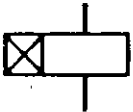
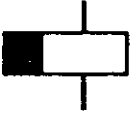
- ترنس ۱ فاز ملف
واحد وله منظم



- ترنس ۳ فاز بملفین

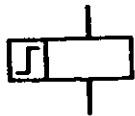
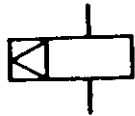
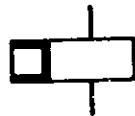
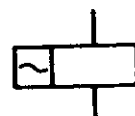
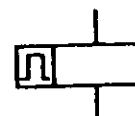
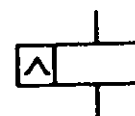
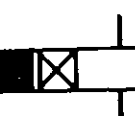
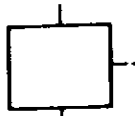
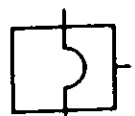
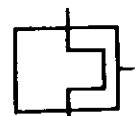
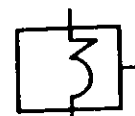


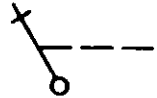
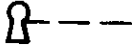

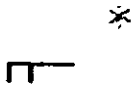
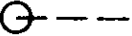
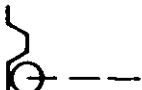
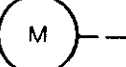



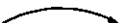

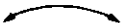
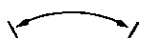
Alternating current	
Direct current	
Rectified supply	
3-phase alternating current 50 Hz	3  50 Hz
Earth	
Chassis connection	
Protective earth	
Conductor, auxiliary circuit	
Conductor, main circuit	

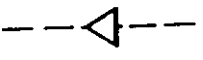

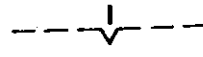

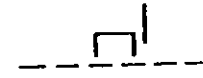
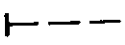
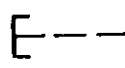
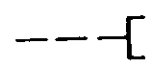
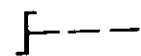
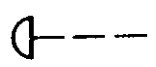
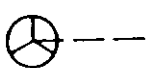
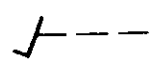
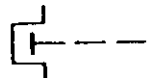
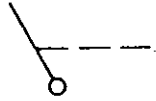
3 conductors	
Single line representation	
Neutral conductor	
Protective conductor	
Screened conductors	
Twisted conductors	
Electromagnetic control (general symbol)	
— with 2 windings	
— with 2 windings (separated representation)	
— delayed on energisation	
— delayed on de-energisation	


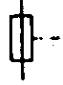

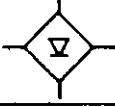






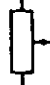
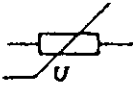



Normally open contact (N/O) (general symbol) 1 : main 2 : auxiliary	
Normally closed contact (N/C) (general symbol) 1 : main 2 : auxiliary	
Switch (general symbol)	
Isolator	
Contactor (N/O pole)	
Contactor (N/C pole)	
Circuit breaker	
Disconnector	
Disconnect switch	
Auto opening disconnect switch	
Fused isolator	

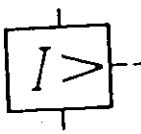
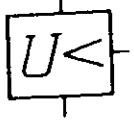
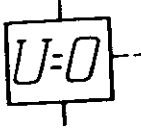
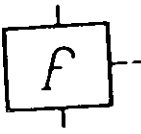
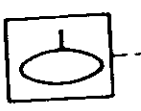
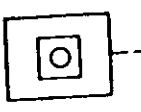

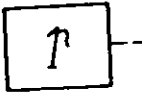
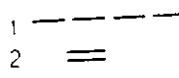
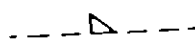
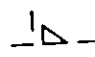
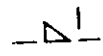
Changeover break before make contact	
Changeover make before break contact	
Changeover contact with open neutral position	
Contacts shown in actuated position N/C : normally closed N/O : normally open	
Early make or break contact (operates before the other contacts of the device) (N/C normally closed, N/O normally open)	
Late make or break contact (operates after the other contacts of the device) (N/C normally closed, N/O normally open)	
Fleeting contact : - closing momentarily on energisation	
- closing momentarily on de-energisation	
Maintained contact	
Limit switch N/C normally closed, N/O normally open	
Contact opening or closing delayed on energisation (N/C normally closed, N/O normally open)	
Contact opening or closing delayed on de-energisation (N/C normally closed, N/O normally open)	

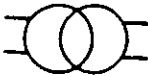

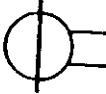








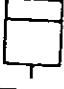
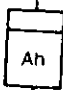
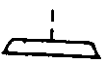
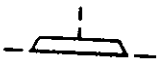
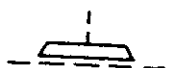
— of a remanence relay	
— with mechanical locking	
— of a polarized relay	
— alternating current operation	
— of a flasher relay	
— of a fleeting relay	
— delayed on energisation and de-energisation	
Measuring relay (general symbol)	
— magnetic overcurrent type	
— thermal overcurrent type	
— thermal magnetic overcurrent type	


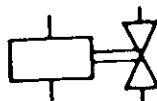

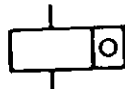

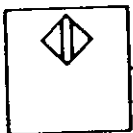
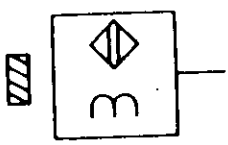
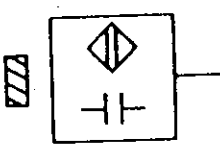
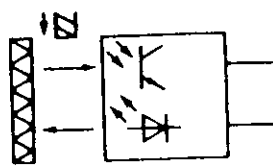
— by lever with handle	
— by key	
— by crank	
Latching by push-button with automatic unlatching	
Control — by roller	
— by cam and roller	
— by electric motor	
Operation — to the right	
— to the left	
— in both directions	
Rotation — forward direction	
— reverse direction	
— in both directions	
— limited in both directions	

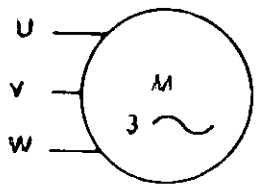
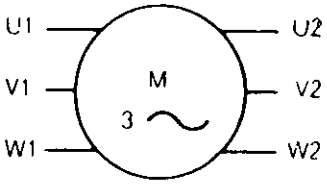
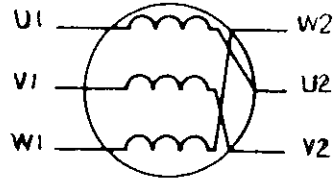
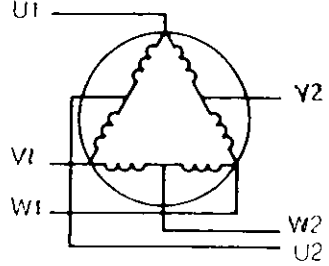
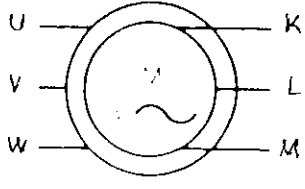
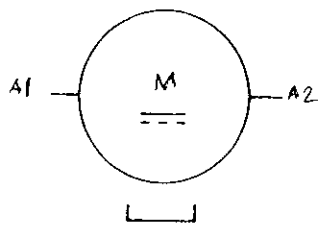
Automatic return	
Non-automatic return	
- set	
Mechanical interlock	
Locking	
Manual operator (general symbol)	
- by push-button (spring return)	
- by handle (spring return)	
- rotary (with latch)	
mushroom head	
- by hand-wheel	
- by pedal (foot switch)	
- with limited access	
- by lever	

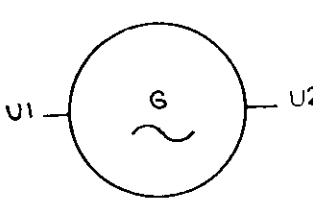
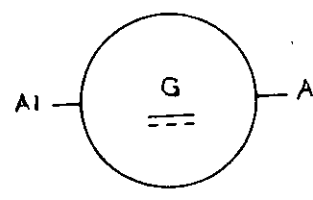
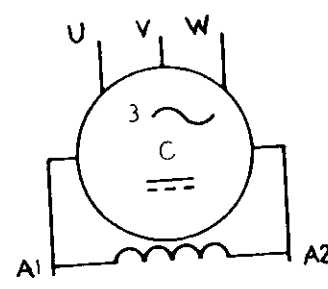
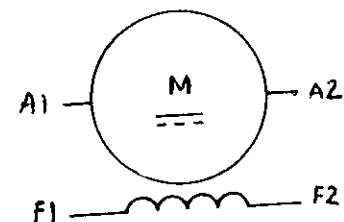
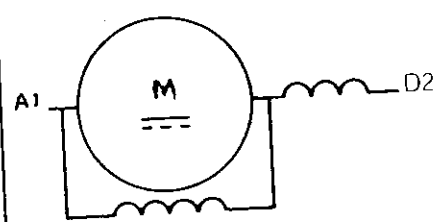
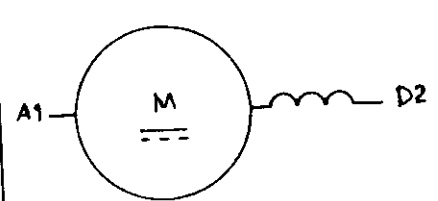
Fuse	
Striker fuse	
Rectifier	
Bridge rectifier	
Thyristor	
Capacitor	
Battery	
Resistor	
Shunt	
Inductor	
Potentiometer	
Varistor Thermistor	
Photo-resistor	
Photodiode	
Phototransistor (PNP type)	

— overcurrent type —	
— undervoltage type	
— no voltage type	
— frequency actuated type	
— actuated by fluid level (float type)	
— actuated by a number of events	
— flow actuated type	
— pressure actuated type	
1 : Long mechanical link 2 : Short mechanical link	
latching device	
— latched	
— unlatched	

Voltage transformer	
Auto-transformer	
Current transformer	
Lightning conductor	
Spark - arrester	
Starter	
Star - delta starter	
Indicating device (general symbol)	
Ammeter	
Recording device (general symbol)	
Recording ammeter	
Counter. meter (general symbol)	
Amp-hourmeter	
Brake (general symbol)	
with brake applied	
with brake released	

Valve	
Solenoid valve	
Clock	
Pulse counter	
Sensor sensitive to touch	
Sensor sensitive to proximity	
Inductive proximity switch	
Capacitive proximity switch	
"Reflex" system photo-electric detector	

<p>Three phase induction motor - rotor shorted</p>	
<p>- two separate stator windings</p>	
<p>- six output terminals (star-delta connection)</p>	
<p>- pole change (two speed motor)</p>	
<p>Three phase slip ring induction motor</p>	
<p>Permanent magnet motor</p>	

A.C. generator	
D.C. generator	
Rotary converter (three phase + D.C.) shunt excitation	
Separate wound D.C. motor	
Compound wound D.C. motor	
Series wound D.C. motor	

نظام أوروجب				نظام امريكي	
الرموز القديمة		الرموز الحديثة		رموز قديمة	رموز حديثة
Thermal 	Magnetic 	Thermal 	Magnetic 		
				Magnetic 	Thermal-magnetic

جدول شدة تيار محركات الثلاث أوجه
والوجه الواحد تيار متردد حتى قدرة ٤٣٠ حصان

القدرة بالكيلووات	القدرة بالحصان	شدة تيار محركات ثلاث أوجه				تيار محركات وجه واحد
		220 V	380 V	415 V	440 V	
						220 V
0,37	0,5	1,8	1,03			3,12
0,55	0,75	2,75	1,6			4,76
0,75	1	3,5	2	2	1,68	6,01
1,1	1,5	4,4	2,6	2,5	2,37	7,6
1,5	2	6	3,5	3,5	3,06	10,4
2,2	3	8,7	5	5	4,42	15,1
3	4	11,5	6,6	6,5	5,77	20
4	5,5	14,5	8,5			25,1
5,5	7,5	20	11,5	11	10,4	34,6
7,5	10	27	15,5	14	13,7	46,8
10	13,5	35	20			60
11	15	39	22	21	20,1	68
15	20	52	30	28	26,5	90
18,5	25	64	37	35	32,8	111
22	30	75	44	40	39	130
30	40	103	60	55	51,5	178
37	50	126	72,5	66	64	218
45	60	147	85	80	76,3	254
55	75	182	105			315
75	100	239	138	135	125	414
90	125	295	170	165	156	511
110	150	356	205	200	186	617
132	175	425	245	230	216	710
160	220	520	300			900
200	270	640	370			1 108
220	300	710	408	385		1 230
250	350	823	475	450		1 426
315	430	1 000	584			1 728

جدول مساحة مقطع بعض الكابلات وأقصى شدة تيار تتحملها

مساحة المقطع	كابلات مفرد				كابلات مزدوج				كابلات بثلاث اطراف			
	في الهواء		داخل ماسورة		في الهواء		داخل ماسورة		في الهواء		داخل ماسورة	
	نوع العزل		نوع العزل		نوع العزل		نوع العزل		نوع العزل		نوع العزل	
	عادي	سوبر	عادي	سوبر	عادي	سوبر	عادي	سوبر	عادي	سوبر	عادي	سوبر
mm ²	امبير	امبير	امبير	امبير	امبير	امبير	امبير	امبير	امبير	امبير	امبير	امبير
0.5	3	4	3	4	3	4	3	4	3	4	3	4
0.8	5	6	5	6	5	6	5	6	5	6	5	6
1	7	8	7	8	7	8	7	8	7	8	7	8
1.6	11	13	11	13	11	13	11	13	11	13	11	13
2.5	16	19	16	19	16	19	16	19	16	19	16	19
4	22	26	22	26	22	26	22	26	22	26	22	26
6.3	32	39	31	37	31	38	31	37	31	37	30	36
10	47	55	42	50	45	55	41	49	40	48	37	44
16	65	80	58	68	62	72	55	65	52	62	45	55
25	88	105	78	92	82	100	72	88	68	82	60	72
40	115	140	100	120	105	125	90	105	90	105	75	92
(50)	135	160	115	135	130	155	110	130	105	125	90	105
63	155	185	130	155	145	175	120	145	120	145	100	120
(80)	185	220	150	180	175	210	140	170	140	170	115	140
100	215	255	170	205	200	240	165	195	165	200	135	160
(125)	245	300	195	240	230	280	185	225	190	230	155	185
160	295	355	230	280	275	330	215	260	225	275	180	215
(200)	355	425	280	330	320	385	240	290	260	310	205	245

عند توصيل أى آله يجب معرفة القيمة القصوى لشدة تيار هذه الآله حتى يوضع لها سمك السلك المناسب والخامات المناسبة كالفيوزات أو المفاتيح .
ومن المعروف أن مساحة مقطع سلك نحاس قدرها ١ ملم مربع تتحمل فى المتوسط شدة تيار قدرها ٦ أمبير .
وتختلف هذه القيمة تبعا لنوع النحاس أو قيمة عزله أو عدد أطراف الكابل الواحد أو اذا كان هذا الكابل سيكون داخل ماسورة أو داخل الارضى أو فى الهواء الطلق .

القدرة		محركات ثلاثة اوجه ذات القفص السنجابي					
		٢٠٠ فولت		٣٨٠ فولت		٥٠٠ فولت	
		تيار المحرك	قيمة الفيوز	تيار المحرك	قيمة الفيوز	تيار المحرك	قيمة الفيوز
حصان	كيلوات						
0,25	0,184	1,03	4	0,60	2	0,45	2
0,5	0,368	1,84	4	1,07	2	0,81	2
0,75	0,552	2,62	6	1,51	4	1,15	4
1,0	0,736	3,26	10	1,89	6	1,44	4
1,5	1,104	4,77	10	2,76	10	2,10	6
2	1,472	6,05	15	3,50	10	2,66	10
2,5	1,840	7,46	20	4,32	15	3,28	10
3	2,208	8,74	20	5,06	15	3,84	10
3,5	2,576	10,19	20	5,90	20	4,48	15
4	2,944	11,37	25	6,58	20	5,00	15
5	3,680	13,55	35	7,84	25	5,96	15
6	4,416	16,25	35	9,41	25	7,15	20
7	5,152	18,52	50	10,72	25	8,15	20
7,5	5,520	19,84	50	11,48	25	8,73	25
8	5,888	21,2	50	12,25	25	9,31	25
9	6,624	23,8	50	13,78	35	10,47	25
10	7,360	26,1	60	15,14	35	11,50	25
11	8,096	28,4	60	16,5	35	12,51	25
12	8,832	30,7	60	17,7	50	13,50	35
13	9,568	33,2	80	19,2	50	14,61	35
14	10,30	35,8	80	20,7	50	15,74	50
15	11,04	37,9	100	21,9	60	16,7	50
16	11,78	40,4	100	23,4	60	17,8	50
17	12,51	42,9	100	24,8	60	18,9	50
18	13,25	44,9	125	26,0	80	19,8	60
19	14,00	46,4	125	26,8	80	20,4	60
20	14,72	48,8	125	28,2	80	21,5	60
23	16,93	55,8	125	32,3	80	24,6	60
27	19,87	65	160	37,3	80	28,4	80
35	25,76	84	160	48,4	80	36,8	80

كل محرك عند بدء دورانه يحتاج الى طاقة كبيرة تبدأ دورانه من حالة السكون .
 بالتالي يسحب شدة تيار أكبر من القيمة الطبيعية التي تكتب فوق يفتطة . وعند وضع
 فيوزات لمثل هذه المحركات يجب مراعاة ذلك ..

وهذا الجدول يوضح أقل قيمة للفيوزات المستعملة لمحركات قفص السنجاب والتي لا
 تحتاج الى أكثر من ثانيتين حتى تأخذ سرعتها الطبيعية من قدرة $\frac{1}{4}$ حصان وحتى ٣٥
 حصان .

محتويات الكتاب

	- تمهيد ومعرفة
٦	- مفتاح التلامس (كونتاكتور)
١٤	- قاطع حرارى (أوفرلود)
١٧	- مفاتيح الايقاف والتشغيل
١٩	- مفاتيح نهاية الشوط
٢١	- مفاتيح مراقبة الضغط والسوائل
٢٢	- مفاتيح التوقيت الزمنى (التيمر)
٢٤	- مبادئ تمهيدية لدوائر التحكم
٢٩	- دائرة القوى والتحكم لمحرك واحد
٣٥	- كيفية اختيار طرفى دائرة التحكم
٣٨	- طرق مختلفة للتحكم فى تشغيل المحرك
٤١	- كيفية التحكم من عدة أماكن
٤٥	- طرق توصيل القاطع الحرارى فى الدوائر التي تحتوى على أكثر من محرك
٤٦	- دوائر القوى والتحكم لاكثر من محرك
٥٤	- دائرة القوى والتحكم لمحرك وجه واحد
٥٥	- دوائر القوى والتحكم للمطمبات
٥٨	- دوائر القوى والتحكم لتغيير اتجاه دوران المحرك
٧٠	- فرملة المحرك بواسطة بوبينة خارجية
٧٣	- دائرة القوى والتحكم لمحرك يعمل بفرملة تيار مستمر
٧٦	- دائرة القوى والتحكم لمحرك يعمل بفرملة تيار معاكس
٧٧	- دائرة القوى والتحكم لتشغيل محرك تيار مستمر
٧٩	- دائرة القوى والتحكم لتغيير اتجاه محرك تيار مستمر
٨٣	- دوائر القوى والتحكم لمحركات مزودة بالتيمر
٨٩	- دوائر القوى والتحكم لمحركات ستار - دلتا

- ١٠٨ - مقارنة بين الرموز القديمة والحديثة من خلال دائرة قوى وتحكم ستار - دلتا
- ١٠٩ - دوائر القوى والتحكم لمحرك ستار - دلتا فى اتجاهين
- ١١٣ - دوائر القوى والتحكم لمحركات تبدأ دورانها بمقاومات توالى مع ملفات الجسم الثابت
- ١١٧ - دوائر القوى والتحكم لمحركات تبدأ دورانها ستار - دلتا مع مقومات بالتوالى مع الجسم الثابت
- ١١٩ - دوائر القوى والتحكم لمحركات تبدأ دورانها بمقاومات توالى مع الجسم المتحرك
- ١٢٢ - دوائر القوى والتحكم لمحركات تبدأ دورانها بمقاومات توالى مع الجسم المتحرك اتجاهين
- ١٢٣ - قاطع حرارى لحماية محركات القدرة العالية
- ١٢٤ - دائرة القوى والتحكم لحماية القاطع الحرارى من تيار البدء
- ١٢٦ - محركات ثلاث أوجه ثلاث سرعات
- ١٢٩ - التوصيل الخارجى لمحرك سرعتين عادى
- ١٣٠ - دوائر القوى والتحكم لمحرك سرعتين عادى
- ١٣٨ - دائرة القوى والتحكم لمحرك سرعتين عادى اتجاهين
- ١٤٠ - دوائر القوى والتحكم لمحرك سرعتين دلاندر
- ١٤٧ - دوائر القوى والتحكم لمحرك سرعتين دلاندر اتجاهين
- ١٥٤ - أهم البيانات التى تكتب على يفتة المحرك
- ١٥٥ - كيفية تحديد العطل بدائرة تحكم واصلاحه
- ١٥٧ - مفاتيح تحكم (باك سويتش)
- ١٦٣ - طرق توصيل بعض أجهزة القياس
- ١٦٩ - دائرة قوى لشحن بطارية
- ١٧١ - دائرة القوى والتحكم لخط رئيسى وآخر احتياطى

١٧٣
١٧٦
١٧٨
١٨٢
١٩١
٢٠٢
٢١٦

- دوائر تحكم تحسين معامل القدرة
- دائرة تحكم اشارات مرور أوماتيكية
- دائرة القوى والتحكم لونش بثلاث محركات
- دائرة القوى والتحكم لمصعد كهربائي
- معانى الرموز باللغة العربية
- معانى الرموز باللغة الانجليزية
- جداول للقدرة وشدة التيار