

# منظم الجهد

٢٠١٧



إعداد

رئيس مهندسين

مثنى محمد كاظم توفيق

وزارة الكهرباء - العراق

## المحتويات

٢	المقدمة.....
٣	الفصل الأول :- مفاهيم عامة .....
٣	المحولة الذاتية (Auto Transformer) .....
٥	ولحساب كمية النحاس فيها .....
٦	إنحدار الجهد (Voltage Drop) .....
٩	تنظيم الجهد (Voltage Regulation) .....
١٠	الفصل الثاني :- منظم الجهد (Voltage Regulator) عمله وأجزائه .....
١١	وهو على نوعين كل نوع ممكن أن يكون أحادي الطور أو ثلاثي الطور.....
١١	نوع A .....
١٢	نوع B .....
١٥	الأجزاء الخارجية .....
١٧	أجهزة التحكم (Controller) .....
٢٠	الفصل الثالث :- ربط أجهزة منظم الجهد .....
٢٠	ربط أجهزة منظم الجهد على شكل (Y) .....
٢٢	ربط أجهزة منظم الجهد على شكل ( $\Delta$ ) .....
٢٣	ربط جهازي منظم جهد على شكل ( $\Delta$ مفتوحة) .....
٢٤	الفصل الرابع :- سعات أجهزة منظم الجهد (rating) .....
٢٨	الإستنتاجات والتوصيات .....
٢٩	المصادر .....

## المقدمة

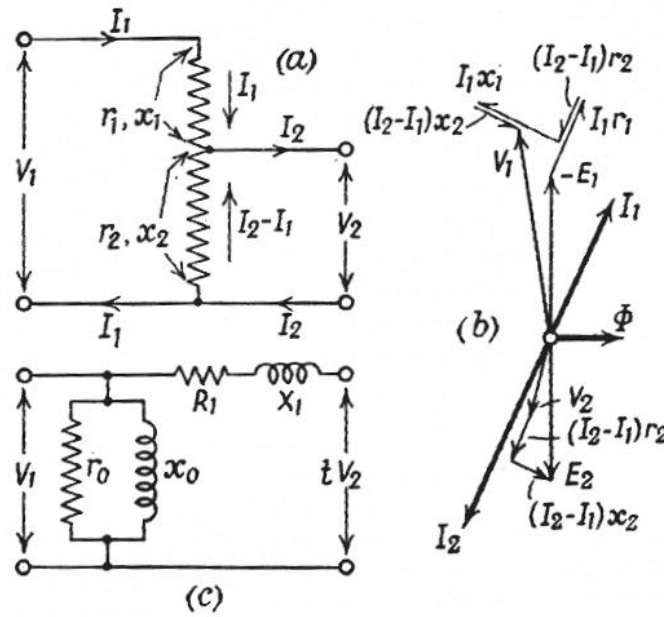
إن الحفاظ على مستوى الجهد الواصل لجميع المستهلكين ضمن الحدود المقبولة من أولويات توزيع الطاقة الكهربائية. وفي المغذيات والخطوط الطويلة تظهر مشكلة إنحدار الجهد بسبب وجود ممانعة في الأسلاك والقابلات ووفق قانون أوم وقانون كيرشوف فإن مرور التيار سينتج عنه هبوط بالجهد وبالتالي الحاجة لرفعه وإعادةه ضمن المستويات المقبولة. وظهرت منذ بداية القرن العشرين أجهزة منظمات الجهد لحل المشكلة وتطورت هذه الأجهزة لتصبح ذاتية (أوتوماتيكية) العمل لتحسس مستوى الجهد وتقوم بالفعل المناسب حسب الحالة أما رفع أو خفض الجهد. وفي شبكات التوزيع في العراق وخصوصاً في المغذيات الريفية الطويلة نعاني من مشكلة هبوط الجهد بسبب الأطوال الكبيرة، وحيث كان منظم الجهد مستخدم في شبكات التوزيع وتم إلغاء العمل به في ثمانينيات القرن المنصرم، فإننا في هذا البحث سنسلط الضوء على أجهزة منظم الجهد والحاجة لها.

## الفصل الأول :- مفاهيم عامة

لفهم مبدأ عمل منظم الجهد وإستخدامه ينبغي فهم مبدأ تنظيم الجهد والمحولة الذاتية (Auto Transformer).

### المحولة الذاتية (Auto Transformer)

هي محولة تتركب من قلب حديد (من رقائق من الصلب السليكوني) المعزولة عن بعضها وغالباً ما يكون من نوع القلب الداخلي. الملف الابتدائي والملف الثانوي : هذه المحولة تستخدم ملف واحد فقط للابتدائي ويستخرج منه طرف ثالث بين لفات الملف الابتدائي حيث يستعمل مع أحد الطرفين كطرفي الملف الثانوي كما في الشكل أدناه، وعلى ذلك فإن جزءاً من الملف الابتدائي يعمل مشتركاً بين ملف الجهد العالي (الابتدائي) والجهد الواطئ (الثانوي) ويلاحظ أن كل من تيار الابتدائي والثانوي يكونان متضادين في الجزء المشترك بينهما كما مبين في الشكل أدناه. مما يترتب على ذلك انخفاض مساحة مقطع الجزء المشترك مما يساعد على توفير النحاس وتقليل وزن المحولة .



ونسبة التحويل:

$$E_1 / E_2 = I_2 / I_1 = N_1 / N_2$$

وتتوقف أبعاد المحولة على القدرة الظاهرية المسحوبة (S) ، حيث :

$$S = V_1 I_1 = V_2 I_2$$

وهي تساوي القدرة المصممة للمحولة.

أما القدرة في المحولة الذاتية فتتكون من : -

١- القدرة في الجزء المشترك من الملف (P<sub>2</sub>) ونحصل عليها من العلاقة :

$$P_2 = (E_1 - E_2) (I_2 - I_1)$$

٢- القدرة في باقي الملف (P<sub>1</sub>) حيث :

$$P_1 = (E_1 - E_2) I_1$$

وبما أننا نعتبر القدرة في الملف الثانوي تساوي تقريباً القدرة في الملف الابتدائي فإنه كلما كانت نسبة التحويل صغيرة كلما

كانت جودة المحولة مرتفعة وتقل هذه الميزة بزيادة نسبة التحويل لذلك تستخدم هذه المحولات في الحالات التي تحتاج إلى تغيير

بسيط في نسبة التحويل والتي يجب ألا تزيد عن ١,٥ الي ٣ مرات.

وفيما يلي بعض الاستخدامات النمطية للمحولات الذاتية :

في المختبرات الدراسية للحصول على جهود متغيرة. وفي بدء حركة المحركات الحثية والتحكم في سرعتها. وفي تنظيم الجهد

والمحافظة عليه ضمن المستوى المطلوب من خلال رفع وخفض الجهد. وفي شبكات نقل القدرة للتحويل بين الشبكة الرئيسية

والفرعية.

يمتاز هذا النوع من المحولات بصغر الحجم وتوفير كمية النحاس المستخدمة، وإنخفاض قيمة الخسائر النحاسية لأنها تحتوي

على ملف واحد بدل ملفين، وجودته المرتفعة في حدود نسبة التحويل التي لا تزيد عن ١,٥ الي ٣ مرات، وكلما زادت نسبة

التحويل تقل جودته ويكون غير اقتصادي في التشغيل. ومن عيوبها الخطر على سلامة المعدة والعاملين في حالة استخدام جهد

عالي لأن دائرة الملف الثانوي جزء من الملف الابتدائي ذو الجهد العالي.

ولحساب كمية النحاس فيها

حيث أن الوزن والحجم للنحاس يتناسب مع طول ومساحة مقطع الموصل (لفات المحولة) وكما أن الطول يتناسب مع

عدد لفات المحولة N ومساحة المقطع تتوقف على شدة التيار، ففي المحولة الذاتية يكون وزن النحاس :

وزن النحاس في جزء الملف الابتدائي يتناسب مع  $(N_1 - N_2) \times I_1$  (حيث  $N_1$  عدد لفات الملف الابتدائي ،  $N_2$  عدد

لفات الثانوي ،  $I_1$  تيار الابتدائي).

وزن النحاس في الجزء المشترك يتناسب مع  $(I_2 - I_1) \times N_2$  حيث  $I_2$  تيار الملف الثانوي.

فيكون الوزن الكلي لنحاس المحولة الذاتية  $W_a$  يتناسب مع :

$$(N_1 - N_2) I_1 + N_2 (I_2 - I_1) = N_1 I_1 + N_2 I_2 - 2I_1 N_2$$

وبالمقارنة بمحولة إعتيادية متماثلة في القدرة وشدة التيار وعدد اللفات فيكون :

وزن النحاس في الملف الابتدائي متناسباً مع  $N_1 I_1$

وزن النحاس في الملف الثانوي متناسباً مع  $N_2 I_2$

ويكون وزن النحاس الكلي في المحولة الإعتيادية  $W_o$  متناسباً مع  $N_1 I_1 + N_2 I_2$

وبالتالي تكون النسبة بين وزن النحاس للمحولة الذاتية إلى وزن النحاس للمحولة الإعتيادية هي :

$$W_a / W_o = (N_1 I_1 + N_2 I_2 - 2I_1 N_2) / (N_1 I_1 + N_2 I_2) = 1 - 2 I_1 N_2 / (N_1 I_1 + N_2 I_2)$$

ولكن نسبة التحويل  $K$  تساوي :

$$K = N_2 / N_1 = I_1 / I_2$$

$$W_a / W_o = 1 - K$$

$$W_a = W_o (1 - K)$$

حيث  $W_o$  وزن النحاس في المحولة الإعتيادية ،  $W_a$  وزن النحاس في المحولة الذاتية

$$W_o / W_a \times K \times 100 = \text{النسبة المئوية للتوفير في النحاس}$$

## إنحدار الجهد (Voltage Drop)

هو إنخفاض أو هبوط في الجهد يحدث في الشبكات الكهربائية عند مرور التيار بسبب ممانعة الخط، لذلك فقيمة إنحدار

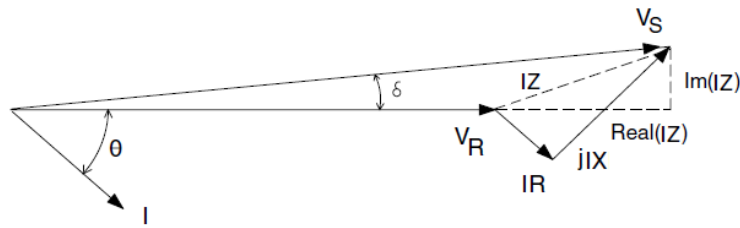
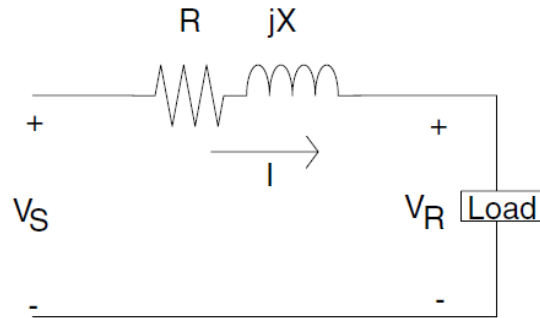
الجهد تزداد مع :-

❖ الحمل المجهز.

❖ نوع وقياس الموصل، تعتمد قيم الممانعة (المقاومة، الرادة الحثية والسعوية) على نوع وقياس الموصل وتشكيل الأقطار.

❖ طول الخط، لأن الممانعة تزداد مع طول الخط.

وبالتالي تنخفض قيمة الجهد المستلمة في جهة الحمل.



$$V_{\text{drop}} = |V_S| - |V_R|$$

$$V_{\text{drop}} = IZ$$

$V_S$  = the sending end voltage

$V_R$  = the receiving end voltage at load

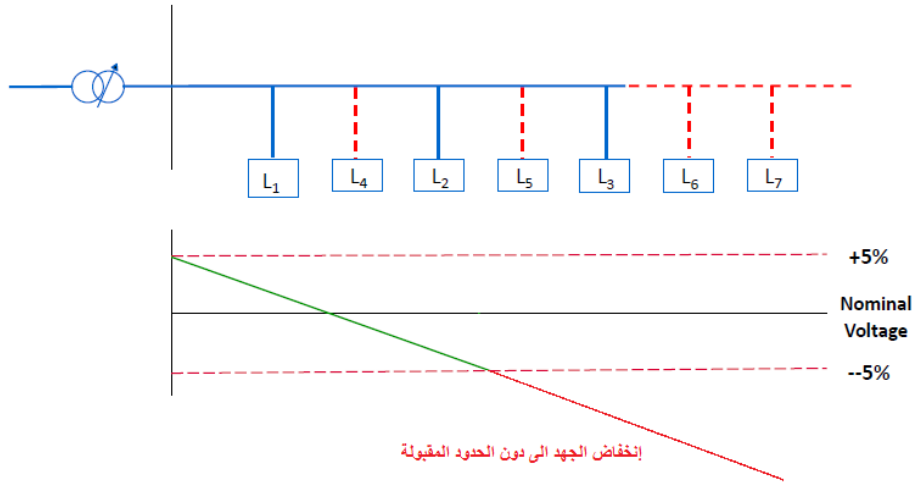
$Z$  = the line Impedance

ويمكن الإشارة الى إنحدار الجهد كنسبة مئوية الى جهد المصدر كما في المعادلتين التاليتين :-

$$\% V_{\text{drop}} = \frac{V_{\text{drop}}}{V_S} \times 100\%$$

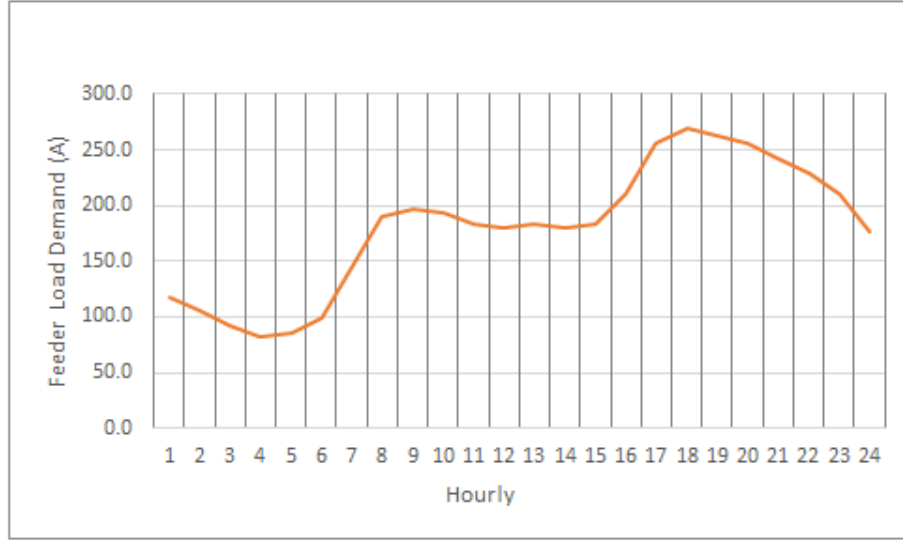
$$\% V_{\text{drop}} = \left( \frac{V_S - V_R}{V_S} \right) \times 100\%$$

وللحفاظ على الجهد بمستوى ثابت لجميع المستهلكين ضمن الحدود المقبولة ( $\pm 5\%$ )، عادة يتم إستخدام محولات مع مغير جهد (Tap Changer)، أو وضع المتسعات لتقليل التيار المار للأحمال الختية وبالتالي تقليل هبوط الجهد، أو إستخدام أجهزة تنظيم الجهد والتي تكون مطلوبة بشدة في المغذيات الريفية الطويلة.



ولكن قيمة إنحدار الجهد تتناسب مع قيمة الحمل المجهز مما يعني إن تغير الحمل بين أقل قيمة (light load) الى أعلى قيمة (peak load) خلال ساعات اليوم الواحد وبين موسم وآخر سيؤدي الى تغير قيمة إنحدار الجهد طردياً مع تيار الحمل، وبالتالي ستتغير قيمة الجهد المستلم عند المستهلك وكما في المخطط التالي.





مما يعني إن رفع قيمة الجهد من خلال إستخدام محولات مع مغير جهد (Tap Changer)، أو وضع متسعات ثابتة، أو إستخدام أجهزة تنظيم الجهد الثابتة سيؤدي الى إرتفاع الجهد المستلم لدى المستهلك عند الحمل الخفيف (light load) وإخفاض في الجهد المستلم عند الأحمال العالية. لذلك برزت الحاجة الى استخدام المتسعات المتغيرة أوتوماتيكياً حيث تتضمن جهاز سيطرة إلكتروني يتحسس قيمة معامل القدرة أو قيمة التيار المار ويقوم بإدخال وإخراج بعض المتسعات في العمل حسب الحاجة مما يؤدي الى خفض قيمة التيار الحثي المار مما يؤدي الى خفض قيمة إنحدار الجهد وإرتفاع قيمة الجهد المستلم عند الحمل. أو منظم الجهد الأوتوماتيكي الذي يتضمن بدوره جهاز سيطرة إلكتروني يتحسس قيمة الجهد على الخط ويقوم برفع الجهد أو خفضه حسب الحاجة وليبقى ضمن الحدود المقبولة وسنبينه لاحقاً.

## تنظيم الجهد (Voltage Regulation)

في الهندسة الكهربائية، وبصفة خاصة في أنظمة الطاقة، يعرف تنظيم الجهد بأنه مقياس التغير في قيمة الجهد الكهربائي بين حالة اللاحمل وحالة الحمل الأقصى كما في المحولة، أما في خطوط نقل وتوزيع الكهرباء فالجهد في حالة اللاحمل يماثل الجهد بداية الخط والجهد في حالة الحمل الأقصى يماثل الجهد نهاية الخط.

في المحولة

$$Regulation = \left( \frac{V_{NL} - V_{FL}}{V_{FL}} \right) \times 100\%$$

$V_{NL}$  = the no-load output voltage

$V_{FL}$  = the full-load output voltage

أما في خط النقل أو المغذي

$$Regulation = \left( \frac{V_S - V_R}{V_R} \right) \times 100\%$$

$V_S$  = the sending end voltage

$V_R$  = the receiving end voltage

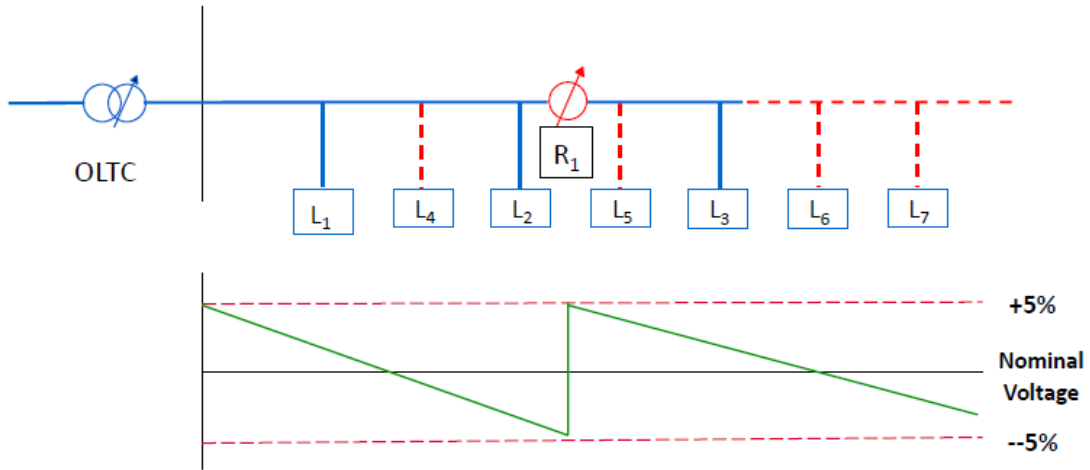
يعني إنه نسبة الفرق بين الجهد المرسل والجهد المستلم الى الجهد المستلم في نهاية الخط. وقد يشير أيضاً الى الخصائص الغير

فعالة التي تنتج من انخفاض الجهد إثناء تغير ظروف الحمل، أو إلى التدخل الفعال من خلال الأجهزة لأداء عمل معين من

أجل ضبط الجهد ضمن حدود مقبولة.

## الفصل الثاني : - منظم الجهد (Voltage Regulator) عمله وأجزائه

منظم الجهد هو مصطلح يشير الى أجهزة مختلفة تقوم بتحديد الجهد على القيمة المطلوبة ومن هذه الأجهزة دوائر الكترونية صغير الحجم من أشباه الموصلات تقوم بتثبيت الجهد المستمر (DC) أو توضع في مولدات التيار المستمر أو أجهزة أخرى لتثبيت الجهد توضع في محطات التوليد مع مولدات التيار المتناوب (AC) أو أجهزة توضع على المغذيات والخطوط في شبكات النقل والتوزيع - ويسمى أحياناً (Step - Voltage Regulator) للمحافظة على قيمة الجهد ضمن الحدود المقبولة وهذا هو موضوع الدراسة، والذي هو عبارة عن محولة ذاتية (Auto Transformer) مع مغير جهد لتعديل الجهد على طول المغذي لكي يتوافق مع انخفاض الجهد في المسافات البعيدة. وكما مبين بالشكل



Applied at Substation and midpoint of Feeder.

ويتم حساب سعة (قدرة) منظم الجهد من المعادلة التالية :-

$$\text{kVA}_{\text{Regulator}} = (V_{\text{Rated}} \times I_{\text{Rated}} \times \text{per-unit range of regulation})/1000$$

لقد تم تصميم أجهزة منظم الجهد للصبود أمام تيارات العطل العالية والإطفاء والتشغيل المتكرر وحتى الصواعق الكهربائية

الغير متوقعة في المحطة أو المغذي.

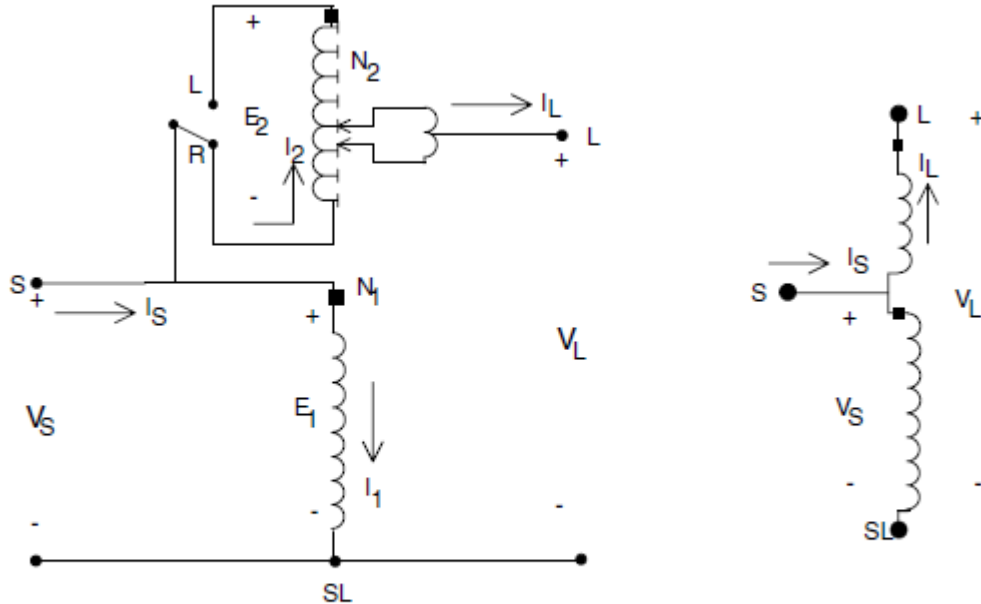
وهو على نوعين كل نوع ممكن أن يكون أحادي الطور أو ثلاثي الطور.

## نوع A

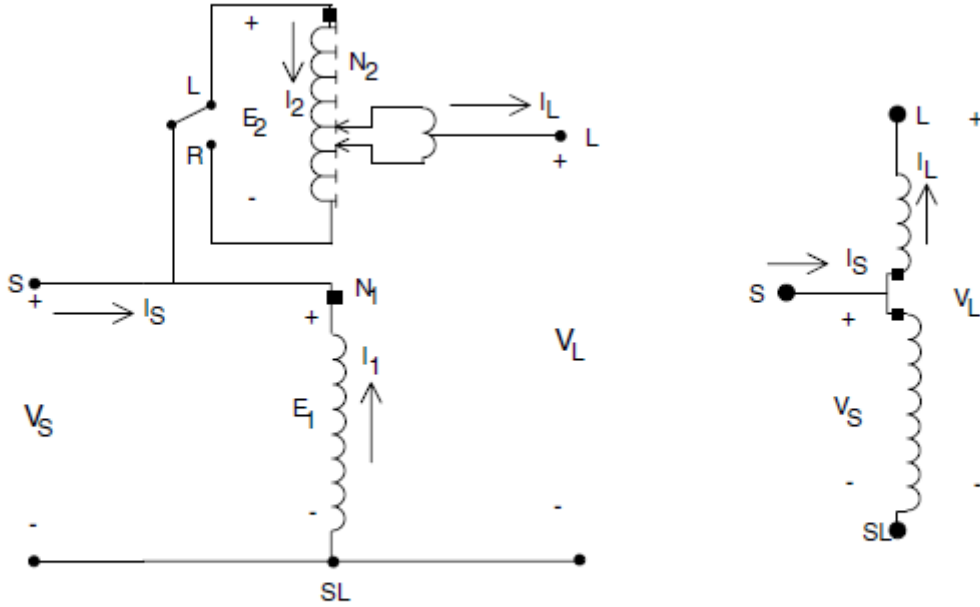
الدائرة المكافئة المفصلة والمختصرة للنوع A في موضع الرفع مبينة في الشكل 7.7 وكما موضح فإن دائرة الإبتدائي للمنظومة مربوطة مباشرة لملف التوازي (shunt) للنوع A. ملف التوالي مربوط الى ملف التوازي (shunt) وبلفة من خلال نقاط الربط، الى الدائرة التي يتم تنظيم جهدها. في هذا الربط اثاره القلب الحديدي تتغير لأن ملف التوازي (shunt) مربوط مباشرة عبر دائرة الأبتدائي.

عندما يكون النوع A في موضع الخفض، مفتاح العكس يكون مربوطاً الى طرف L، التأثير المعاكس هو لعكس إتجاه

التيارات في ملفات التوالي والتوازي. الشكل أدناه يوضح الدائرة المكافئة والدائرة المختصرة للنوع A في وضع الخفض.



Type A step-voltage regulator in the raise position.



Type A step-voltage regulator in the lower position.

## نوع B

النوع الأكثر شيوعاً لمنظم الجهد هو النوع B. ولأن هذا النوع أكثر شيوعاً فإن معادلات تعريف الجهد والتيار لمنظم الجهد

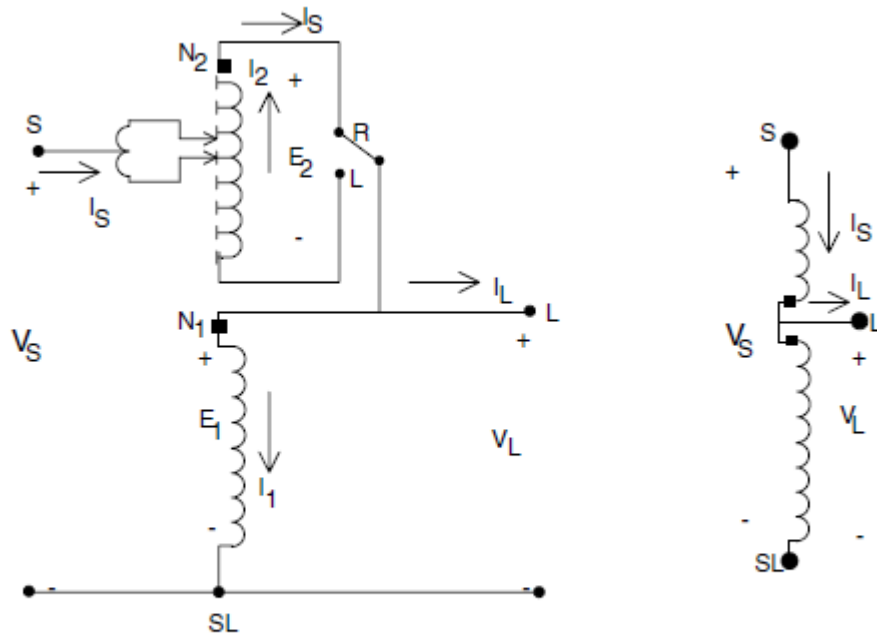
ستكون فقط لنوع B.

الدائرة المكافئة المفصلة والمختصرة للنوع B في وضع الرفع موضح في الشكل التالي. دائرة الابتدائي للنظام مربوطة من خلال

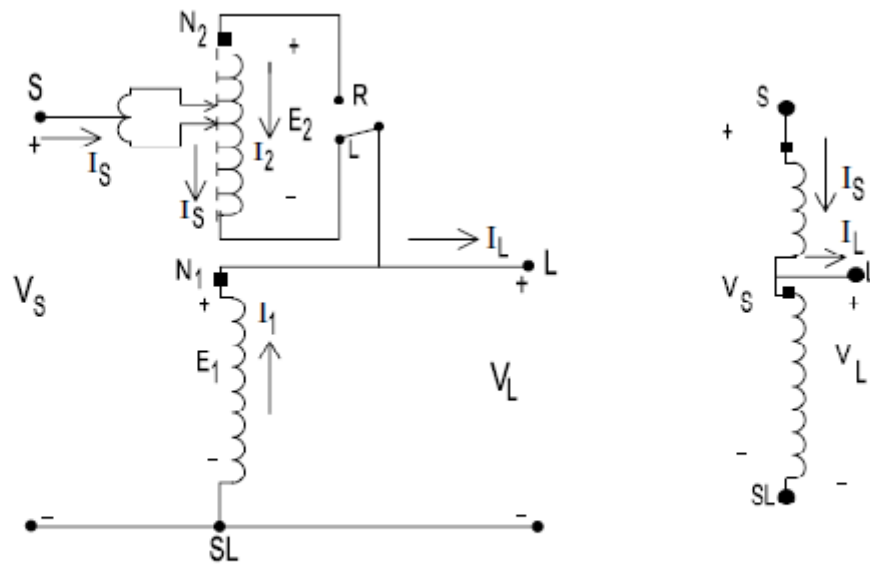
نقاط الربط الى الملف الابتدائي للنوع B. ملف التوالي مربوط الى ملف التوازي (shunt) والذي هو مربوط مباشرة الى الدائرة

التي يتم تنظيم جهدها. في النوع B إثارة القلب الحديدي ثابتة لأن ملف التوازي (shunt) مربوط الى مباشرة الى الدائرة التي

يتم تنظيم جهدها تعريف معادلات الجهد والتيار للمنظم في وضع الرفع.



Type B step-voltage regulator in the raise position.



Type B step-voltage regulator in the lower position.

والمعادلات التي تعرف التيار والجهد كما يلي

VOLTAGE EQUATIONS

$$\frac{E_1}{N_1} = \frac{E_2}{N_2}$$

$$V_S = E_1 - E_2$$

$$V_L = E_1$$

$$E_2 = \frac{N_2}{N_1} \cdot E_1 = \frac{N_2}{N_1} \cdot V_L$$

$$V_S = \left(1 - \frac{N_2}{N_1}\right) \cdot V_L$$

$$V_S = a_R \cdot V_L$$

$$a_R = 1 - \frac{N_2}{N_1}$$

CURRENT EQUATIONS

$$N_1 \cdot I_1 = N_2 \cdot I_2$$

$$I_L = I_S - I_1$$

$$I_2 = I_S$$

$$I_1 = \frac{N_2}{N_1} \cdot I_2 = \frac{N_2}{N_1} \cdot I_S$$

$$I_L = \left(1 - \frac{N_2}{N_1}\right) \cdot I_S$$

$$I_L = a_R \cdot I_S$$

Equations for the Type B step-voltage regulator in the raise position

VOLTAGE EQUATIONS

$$\frac{E_1}{N_1} = \frac{E_2}{N_2}$$

$$V_S = E_1 + E_2$$

$$V_L = E_1$$

$$E_2 = \frac{N_2}{N_1} \cdot E_1 = \frac{N_2}{N_1} \cdot V_L$$

$$V_S = \left(1 + \frac{N_2}{N_1}\right) \cdot V_L$$

$$V_S = a_R \cdot V_L$$

CURRENT EQUATIONS

$$N_1 \cdot I_1 = N_2 \cdot I_2$$

$$I_L = I_S + I_1$$

$$I_2 = I_S$$

$$I_1 = \frac{N_2}{N_1} \cdot I_2 = \frac{N_2}{N_1} \cdot I_S$$

$$I_L = \left(1 + \frac{N_2}{N_1}\right) \cdot I_S$$

$$I_L = a_R \cdot I_S$$

$$a_R = 1 + \frac{N_2}{N_1}$$

Equations for the Type B step-voltage regulator in the lower position

كل خطوة لتغيير الجهد (tap) بقيمة 5/8% أو 0.00625 لكل وحدة، لذلك فإن نسبة تحويل منظم الجهد تكون :-

$$a_R = 1 \mp 0.00625 \cdot Tap$$

إشارة (-) تطبق عندما يكون المنظم في وضع الرفع، وإشارة (+) تطبق عندما يكون المنظم في وضع الخفض بالنسبة

لنوع B وبالعكس بالنسبة للنوع A.

وكلا النوعين يمكن أن يكون أما معلق على العمود (Pole-mounted Regulator) في الشبكة الهوائية (Overhead

lines) أو على شكل صندوق بالنسبة (Pad-mounted Regulator) للشبكات الأرضية (Underground cables).



Pad-mounted Regulator



Pole-mounted Regulator

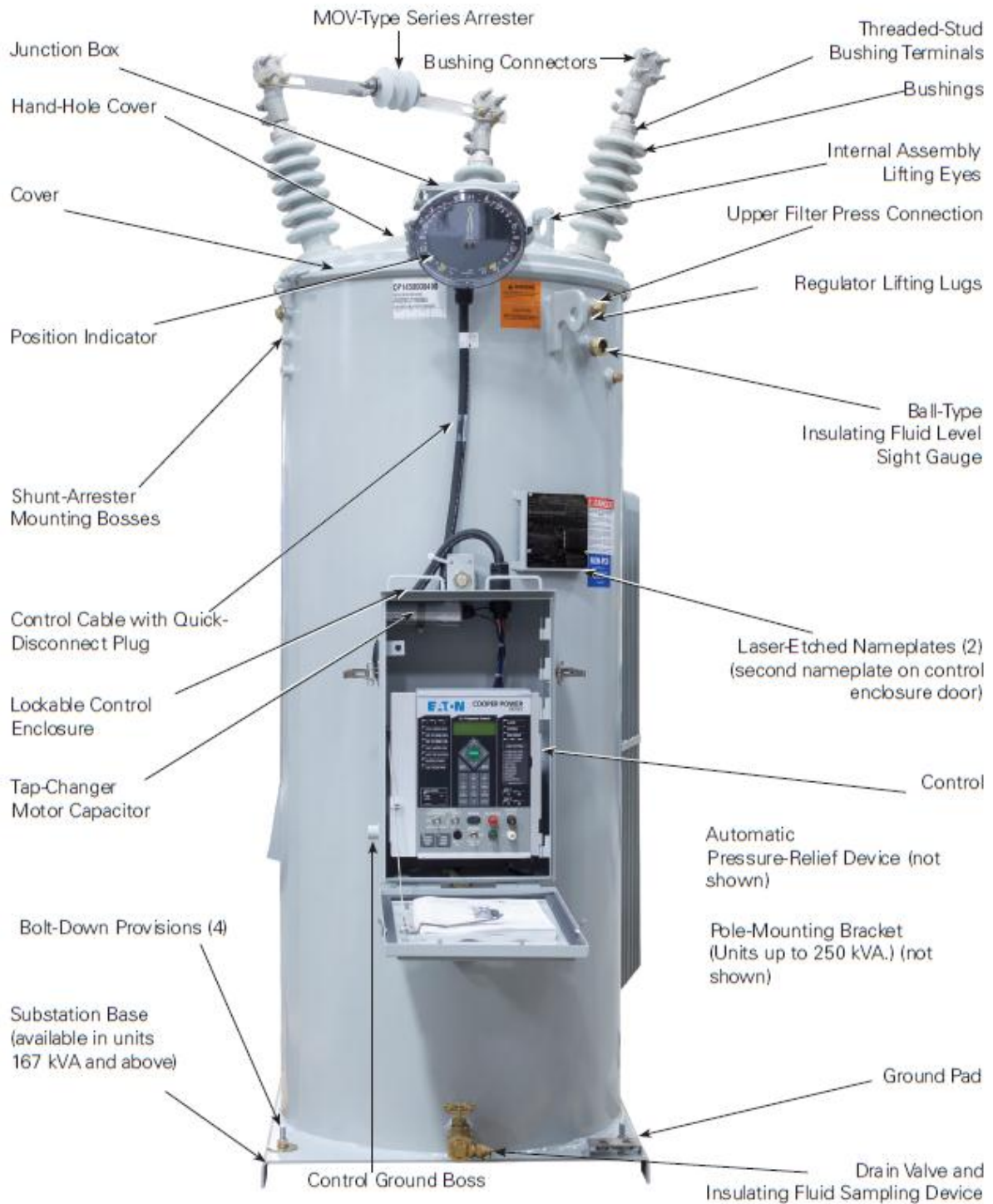
### الأجزاء الخارجية

كما هو واضح في الصور فإن الأجزاء الخارجية لمنظم الجهد شبيهة لما في المحولة تتألف من عوازل المحولات ومنفذ تعبئة

الزيت ومنفذ تصريف الزيت إضافة الى مانعة الصواعق وشرائح التهوية المعدنية وفي بعض منظمات الجهد ذات السعات العالية

توضع مراوح خارجية للتهوية ويوجد أيضاً مقياس يسجل الفولتية الحالية مع أعلى فولتية وصل إليها المنظم، مع أجهزة التحكم.





الأجزاء الخارجية لمنظم جيد من إنتاج شركة (EATON)

## أجهزة التحكم (Controller)

مع التقدم التقني في مجال الإلكترونيات الدقيقة وأشباه الموصلات تطورت أجهزة التحكم بمنظمات الجهد من التحكم اليدوي الى التحكم الإلكتروني، ففي ثمانينيات القرن الماضي تم استخدام المعالج الدقيق المبرمج ببرامجيات متخصصة مما يتيح له التعامل تلقائياً مع قراءات الشبكة، ثم ظهر جيل جديد أكثر تطوراً من أجهزة التحكم فقد تضمنت معدات إتصال لربط منظم الجهد بمركز السيطرة من خلال شبكة إتصالات كمنظومة (SCADA) أو شبكة الموبايل لترسل القراءات المأخوذة والإجراءات المتخذة من قبل جهاز التحكم وتستلم الأوامر من مركز السيطرة إذا كانت شبكة التوزيع مؤتمتة (Automation Distribution) أو شبكة ذكية (Smart Grid).



منظم جهد إنتاج شركة (EATON)





منظم جهد إنتاج شركة سيمنز (SIEMENS)

MJ-4A™ Voltage Regulator Control Panel

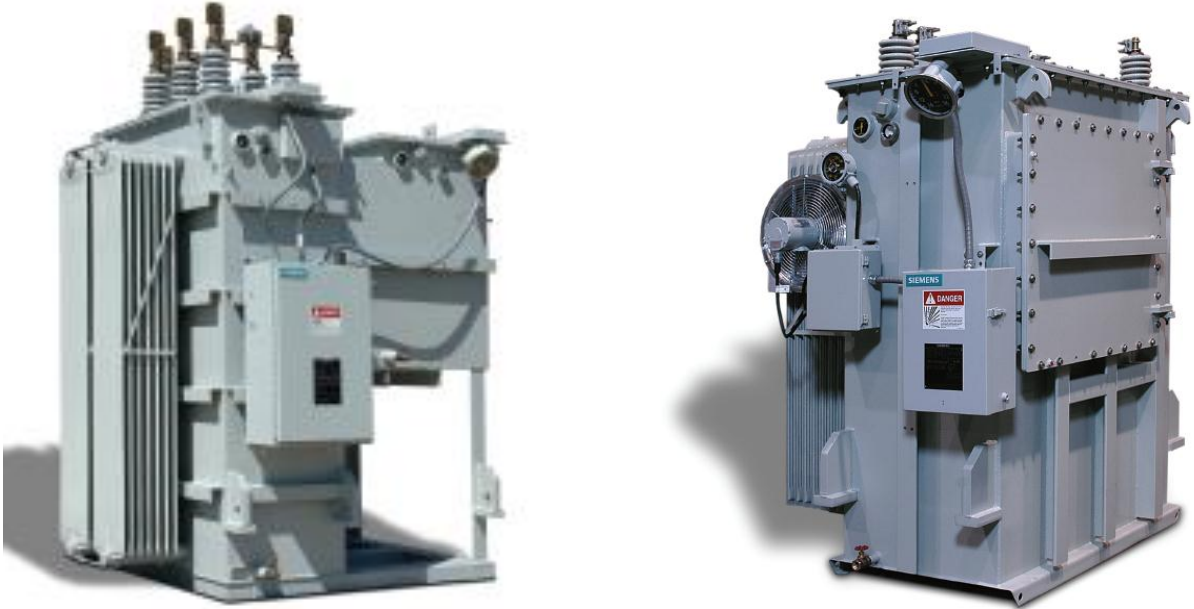


- |          |                                   |           |  |
|----------|-----------------------------------|-----------|--|
| <b>1</b> | Highly Visible LED Display        | <b>7</b>  | Voltage Select Key                               |
| <b>2</b> | Local Data Port                   | <b>8</b>  | Counters & Electronic Tap Position Fast-Path Key |
| <b>3</b> | Dedicated Fast-Path Function Keys | <b>9</b>  | Dedicated Fast-Path Alert Key                    |
| <b>4</b> | Voltage Reduction & Voltage Limit | <b>10</b> | Easy-to-Use Keypad Menu                          |
| <b>5</b> | Neutralite™ Test Button           | <b>11</b> | Carry Handle                                     |
| <b>6</b> | Quick Key™                        | <b>12</b> | Remote/Local Key                                 |
|          |                                   | <b>13</b> | Maintenance Fast-path Key                        |

الجيل الجديد من أجهزة منظم الجهد لديها أجهزة تحكم متطورة تتألف من متحسسات للقيم الكهربائية ومعالج دقيق (microprocessor) وذاكرة لتخزين البرنامج المشغل وتخزين القيم والإجراءات ومعدات إتصالات ومقابس إدخال وإخراج بأشكال مختلفة وأزرار للإدخال والبرمجة والتحكم اليدوي وبطارية وشاشة صغيرة للعرض.

توجد أجهزة تحكم للأجهزة ثلاثية الطور وأجهزة تحكم للأجهزة أحادية الطور. وتقدم بعض الشركات جهاز تحكم مفرد للتحكم بثلاث أجهزة أحادية الطور مربوطة (Y) ، (Δ) ، أو جهازين مربوطين بشكل (Δ مفتوحة) وذلك للتحكم وإتخاذ الإجراء المناسب لكل الأطوار في وقت واحد مع تقليل الكلفة وحجم المعدات.

تخضع أجهزة التحكم لمنظم الجهد للمواصفات القياسية لأجهزة التحكم والإتصالات مثل (IEC 61850) ، (IEC 60870) ، (IEC 60068) ، (IEC 62351-1) وغيرها.



منظم جهد ثلاثي الأطوار

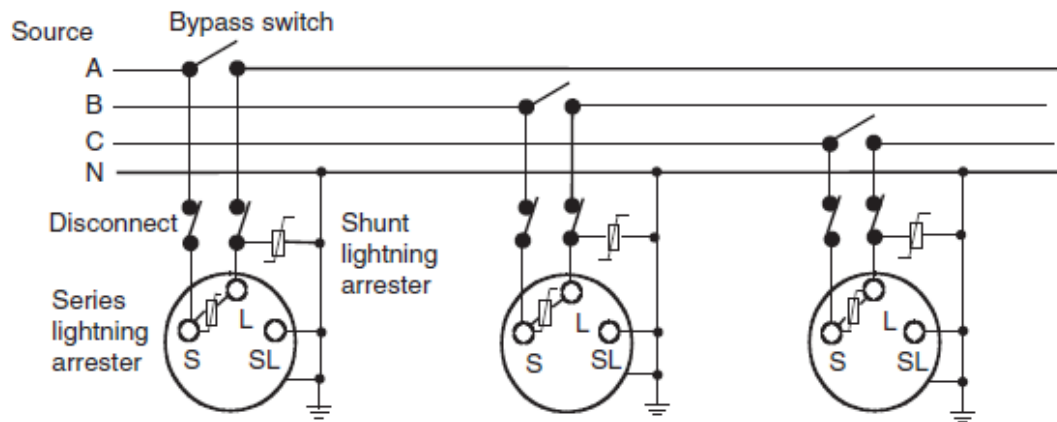
### الفصل الثالث :- ربط أجهزة منظم الجهد

جهاز منظم الجهد يمكن أن يكون أحادي الطور ويمكن أن يكون ثلاثي الطور. منظمات الجهد أحادية الطور إضافة الى عملها على خط ذو طور واحد، يمكن ربط ثلاثة منها على شكل (Y) أو ( $\Delta$ ) أو ربط لإثنين منها على شكل ( $\Delta$ ) مفتوحة).

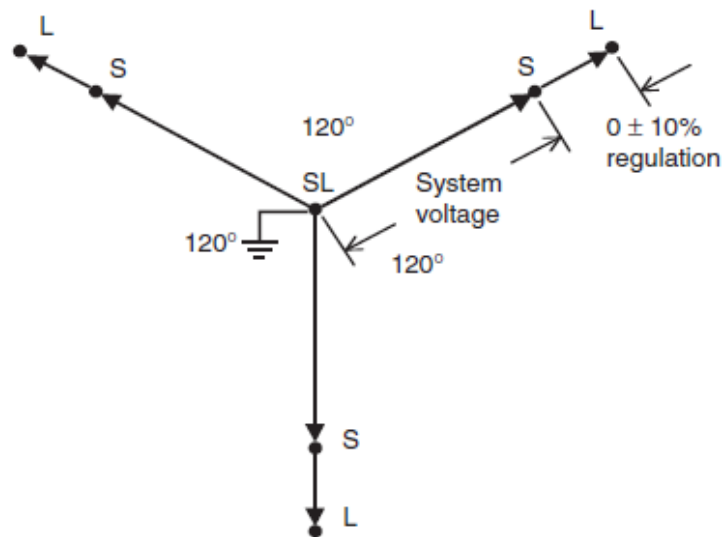
#### ربط أجهزة منظم الجهد على شكل (Y)

في حالة ربط ثلاثة أجهزة منظم جهد على شكل (Y) يعمل كل جهاز بشكل مستقل عن الآخر. ويقوم بتنظيم الجهد بين الأطوار والمحايد بشكل فردي وهذا لا يعني أن تكون التيارات في كل الأطوار متساوية والفرق بين التيارات سيسري في المحايد، عدم موازنة الأحمال بين الأطوار سيؤدي الى إجهادات عالية على منظم الجهد لذا ينبغي موازنة الأحمال أو تأريض المحايد عند الربط النجمي (Y).

إحدى طرق تحقيق الإستقرارية هي ربط الطرف المشترك (SL) الى المحايد المؤرض للملف الثانوي لمحولة المحطة الثانوية للمصدر. إذا لم يتوفر ذلك يكون البديل بنصب مجموعة تأريض صغيرة تتضمن ثلاث محولات كل واحدة منها سعتها (قدرتها) حوالي ثلث الى ثلثي سعة (قدرة) منظم الجهد. تكون السعة ضمن مدى يعتمد على تيار عدم التوازن (الفرق بين تيار الأطوار) المتوقع سريانه في المحايد. الملفات الابتدائية تربط على شكل (Y) مع ربط المحايد لأجهزة منظم الجهد الثلاثة مع بعضها. بينما تكون الملفات الثانوية مربوطة على شكل ( $\Delta$ )، وكما في الشكل التالي.



Connection of three regulators regulating a three-phase, four-wire, multigrounded wye circuit.



Phasor diagram of three regulators regulating a three-phase, four-wire, multigrounded wye circuit.

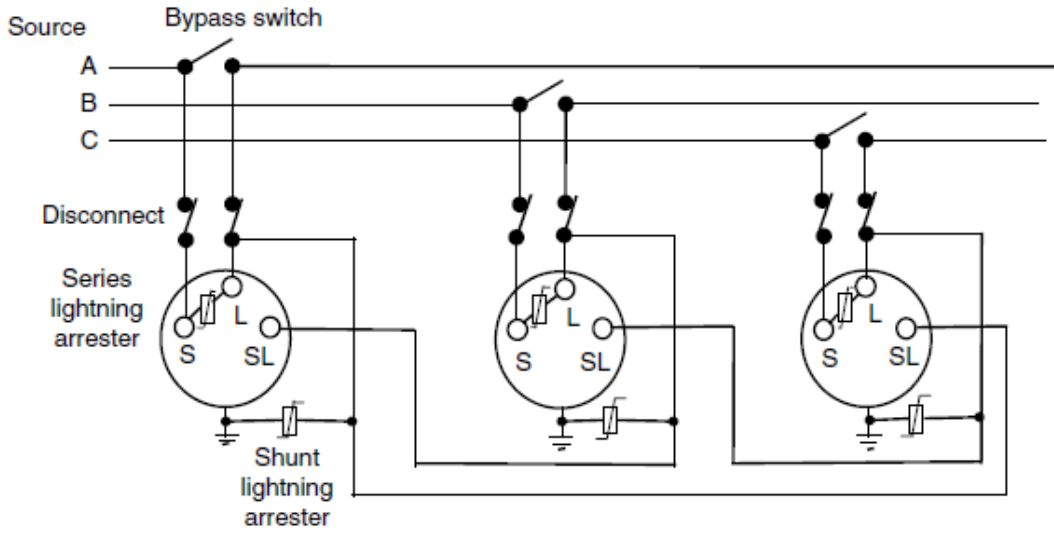
في حالة ربط منظم الجهد على خط أحادي الطور أو ثلاثي الطور على شكل (Y)، سيكون فرق الجهد على المنظم هو

فرق جهد الطور

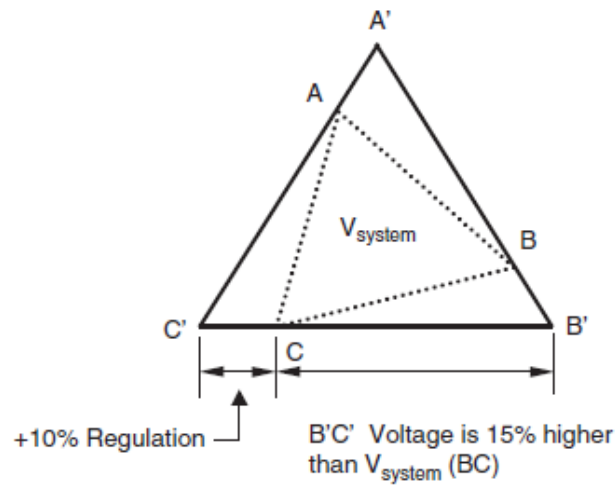
$$V_{\text{Phase}} = V_{L-L} / \sqrt{3}$$

ربط أجهزة منظم الجهد على شكل ( $\Delta$ )

في هذا النوع من الربط يكون تنظيم الجهد الكلي لكل طور معتمد على تنظيم الجهد لكل جهاز. وسوف يعطي حوالي ٥٠% تنظيم جهد إضافي مقابل ما يتم الحصول عليه عند الربط على شكل ( $\Delta$ ) مفتوحة). إزاحة طور ٣٠° بين الجهد والتيار في منظم الجهد تنتج من الربط على شكل ( $\Delta$ )، ٤-٦% إزاحة طور سوف تنتج في اجهزة منظم الجهد التي يتم ضبطها على أقصى تاب. تحسين الجهد ١٠% للطور يؤدي الى تحسين الجهد ٥% في الطور المجاور. لوحظ في هذا الربط أيضاً إنه إذا ما عملت الأجهزة الثلاثة على التاب النهائي نفسه، سيزداد التأثير النهائي لتنظيم الجهد الى ١٥% وكما مبين أدناه :-



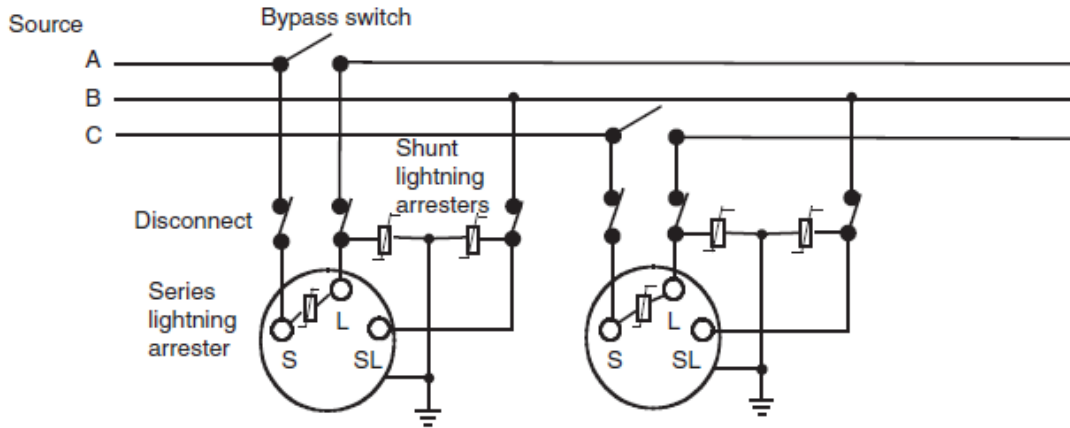
Connection of three voltage regulators in a three-phase, three-wire delta circuit.



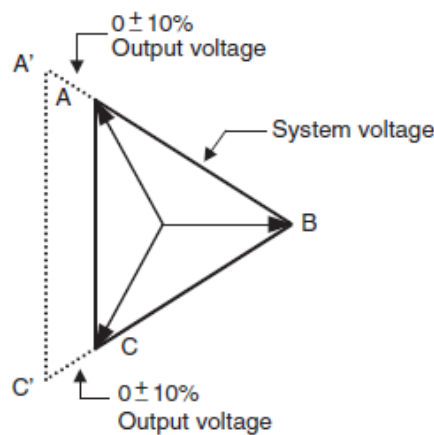
Phasor diagram of closed-delta-connected voltage regulators.

ربط جهازي منظم جهد على شكل  $\Delta$  (مفتوحة)

إن استخدام جهازي منظم جهد أحادي الطور مربوطة على شكل  $\Delta$  (مفتوحة)، يسمح بتنظيم الجهد لطورين بشكل مستقل عن بعضهما البعض وقراءة الطور الثالث ستكون معدل جهد الطورين الآخرين. إزاحة طور  $30^\circ$  بين الجهد والتيار في منظم الجهد تنتج من ربط  $\Delta$  (مفتوحة). اعتماداً على دوران الأطوار يكون التيار متأخر عن الفولتية (lagging) في أحد الجهازين وفي الآخر يكون العكس أي التيار متقدم (leading) على الفولتية، وكما في الشكل التالي



Connection of two voltage regulators regulating a three-phase, three-wire wye or delta circuit.



Phasor diagram of two voltage regulators regulating a three-phase circuit.

أما في حالة ربط منظم الجهد على خط ثلاثي الطور على شكل  $\Delta$  أو  $\Delta$  (مفتوحة) سيكون فرق الجهد على المنظم هو

$$\text{فرق جهد الخط } (V_{L-L}).$$



## الفصل الرابع :- سعات أجهزة منظم الجهد (rating)

في الجداول أدناه سعات أجهزة منظم الجهد ثلاثية الطور وأحادية الطور لشركات مختلفة

### Siemens type JFR™ single-phase distribution voltage regulators

Technical Information		50 Hz applications	
Voltage class (kV) BIL (kV)	Load current (Amps)	KVA	Catalog no.
6.6 kV 95 kV BIL	75	50	10-06.6-050.0
	100	66	10-06.6-066.0
	150	99	10-06.6-099.0
	219	144	10-06.6-144.0
	328	216	10-06.6-216.0
	438	289	10-06.6-289.0
	546	360	10-06.6-360.0
	656	433	10-06.6-433.0
	875	578	10-06.6-578.0
11 kV 95 kV BIL	1,167	770	11-06.6-770.0
	50	55	10-11.0-055.0
	100	110	10-11.0-110.0
	150	165	10-11.0-165.0
11 kV 150 kV BIL	200	220	10-11.0-220.0
	50	55	10-11.0-055.0A
	100	110	10-11.0-110.0A
	200	220	10-11.0-220.0A
	300	330	10-11.0-330.0A
	400	440	10-11.0-440.0A
	463	509	10-11.0-509.0A
15 kV 150 kV BIL	500	550	11-11.0-550.0A
	578	636	10-11.0-636.0A
	50	75	10-15.0-075.0
	100	150	10-15.0-150.0
	167	251	10-15.0-251.0
	200	300	10-15.0-300.0
22kV 150 kV BIL	335	503	10-15.0-503.0
	418	627	10-15.0-627.0
	100	220	10-22.0-220.0
	150	330	10-22.0-330.0
	200	440	10-22.0-440.0

**Notes:**

1. Above units are single-phase units manufactured and tested per ANSI C57.15

2. Units with catalog number starting with:

10 = self-cooled

11 = forced air-cooled

## Siemens type SFR™ three-phase distribution voltage regulators

Technical Information				50 Hz applications				Technical Information				60 Hz applications			
Voltage class (kV)	Load current (Amps)	KVA	Catalog no.	Voltage class (kV)	Load current (Amps)	KVA	Catalog no.	Voltage class (kV)	Load current (Amps)	KVA	Catalog no.	Voltage class (kV)	Load current (Amps)	KVA	Catalog no.
11 kV	219	417	40-11.0-0417	13.2 kV	219	500	40-13.2-0500	13.2 kV	219	500	40-13.2-0500	13.2 kV	219	500	40-13.2-0500
	328	625	40-11.0-0625		328	750	40-13.2-0750		328	750	40-13.2-0750				
	437	833	40-11.0-0833		437	1,000	40-13.2-1000		437	1,000	40-13.2-1000				
	656	1,250	40-11.0-1250		656	1,500	40-13.2-1500		656	1,500	40-13.2-1500				
	874	1,667	40-11.0-1667		874	2,000	40-13.2-2000		874	2,000	40-13.2-2000				
	1,093	2,083	40-11.0-2083		1,093	2,500	40-13.2-2500		1,093	2,500	40-13.2-2500				
	1,200	2,477	40-11.0-2477		1,200	2,972	40-13.2-2972		1,200	2,972	40-13.2-2972				
11 kV	274	521	41-11.0-0521	13.2 kV	274	625	41-13.2-0625	13.2 kV	274	625	41-13.2-0625	13.2 kV	274	625	41-13.2-0625
	410	781	41-11.0-0781		410	937	41-13.2-0937		410	937	41-13.2-0937				
	546	1,042	41-11.0-1042		546	1,250	41-13.2-1250		546	1,250	41-13.2-1250				
	874	1,667	41-11.0-1667		874	2,000	41-13.2-2000		874	2,000	41-13.2-2000				
	1,166	2,222	41-11.0-2222		1,166	2,667	41-13.2-2667		1,166	2,667	41-13.2-2667				
	1,458	2,777	41-11.0-2777		1,458	3,333	41-13.2-3333		1,458	3,333	41-13.2-3333				
	1,750	3,333	41-11.0-3333		1,750	4,000	41-13.2-4000		1,750	4,000	41-13.2-4000				
22 kV	84	319	40-22.0-0319	34.5 kV	84	500	40-34.5-0500	34.5 kV	84	500	40-34.5-0500	34.5 kV	84	500	40-34.5-0500
	167	638	40-22.0-0638		167	1,000	40-34.5-1000		167	1,000	40-34.5-1000				
	251	957	40-22.0-0957		251	1,500	40-34.5-1500		251	1,500	40-34.5-1500				
	335	1,275	40-22.0-1275		335	2,000	40-34.5-2000		335	2,000	40-34.5-2000				
22 kV	105	398	41-22.0-0398	34.5 kV	105	625	41-34.5-0625	34.5 kV	105	625	41-34.5-0625	34.5 kV	105	625	41-34.5-0625
	209	797	41-22.0-0797		209	1,250	41-34.5-1250		209	1,250	41-34.5-1250				
	335	1,275	41-22.0-1275		335	2,000	41-34.5-2000		335	2,000	41-34.5-2000				
	446	1,701	41-22.0-1701		446	2,667	41-34.5-2667		446	2,667	41-34.5-2667				

# Eaton's Cooper Power™ series VR-32 single-phase step voltage regulators

Catalog Data CA225001EN  
Effective March 2017

Single-phase step voltage regulators

**Table 2. ADD-AMP Capabilities of 50 Hz Ratings**

Rated Volts	Rated kVA	Load Current Ratings (Amperes) <sup>1</sup>				
		Regulation Range				
		±10% <sup>1</sup>	±8 3/4%	±7 1/2%	±6 1/4%	±5%
6600	33	50	55	60	68	80
	66	100	110	120	135	160
	99	150	165	180	203	240
	132	200	220	240	270	320
	198	300	330	360	405	480
	264	400	440	480	540	640
	330	500	550	600	668	668
11000	396	600	660	668	668	668
	55	50	55	60	68	80
	110	100	110	120	135	160
	165	150	165	180	203	240
	220	200	220	240	270	320
	330	300	330	360	405	480
	440	400	440	480	540	640
15000	550	500	550	600	668	668
	660	600	660	668	668	668
	75	50	55	60	68	80
	150	100	110	120	135	160
	225	150	165	180	203	240
	300	200	220	240	270	320
	450	300	330	360	405	480
22000	600	400	440	480	540	640
	750	500	550	600	668	668
	110	50	55	60	68	80
	220	100	110	120	135	160
	330	150	165	180	203	240
	440	200	220	240	270	320
	660	300	330	360	405	480
33000	880	400	440	480	540	640
	165	50	55	60	68	80
	330	100	110	120	135	160
	495	150	165	180	203	240
	660	200	220	240	270	320

<sup>1</sup> Additional 12% increase in capacity is available due to the use of 65 °C winding rise insulation if the tap-changer's maximum current rating has not been exceeded. For loading in excess of the above values please your Eaton representative.

# Eaton's Cooper Power™ series multi-phase pad-mounted step voltage regulators

Catalog Data CA225004EN  
Effective January 2016

Multi-phase pad-mounted step voltage regulators

**Table 7. ADD-AMP Capabilities of 50 Hz Ratings**

Rated Voltage	Rated kVA	Load Current Rating (Amperes)				
		Regulation Range				
		±10%	±8.75%	±7.50%	±6.25%	±5%
6600	33	50	55	60	68	80
	66	100	110	120	135	160
	99	150	165	180	203	240
	132	200	220	240	270	320
	198	300	330	360	405	480
	264	400	440	480	540	640
	330	500	550	600	668	668
	396	600	660	668	668	668
11000	55	50	55	60	68	80
	110	100	110	120	135	160
	165	150	165	180	203	240
	220	200	220	240	270	320
	330	300	330	360	405	480
	440	400	440	480	540	640
15000	75	50	55	60	68	80
	150	100	110	120	135	160
	225	150	165	180	203	240
	300	200	220	240	270	320
	450	300	330	360	405	480
33000	165	50	55	60	68	80
	330	100	110	120	135	160
	495	150	165	180	203	240

Note: Per IEEE Std C57.15-2009™ standard, single-phase regulators up to 19.9 kV rated 668 A and below shall have the continuous current rating or 668 A, whichever is less, as shown in the table. To achieve 668 A, the bushings must be upgraded to 900 A.

## الإستنتاجات والتوصيات

في المغذيات الريفية الطويلة حيث إنخفاض كثافة الحمل (Load Density) ينخفض جهد المغذي الى مستويات غير مقبولة ولايمكن حل المشكلة بمد مغذيات جديدة لكون الأحمال قليلة ومنتشرة. لذا يكون الحل الوحيد هو برفع قيمة جهد الخط موقعياً من خلال إستخدام متسعات أو من خلال إستخدام منظمات الجهد لكونها الحل الأمثل والأفضل.

قبل عقود من الآن كان منظم الجهد مستخدم في شبكة توزيع الطاقة في العراق وتم إلغائه في حينها لأسباب معينة، أما الآن وبسبب التقدم العلمي الحاصل في مجال معدات توزيع الطاقة الكهربائية وأجهزة التحكم الإلكترونية مع إنتشار شبكة التوزيع الى أماكن بعيدة، تبرز الحاجة الى استخدام منظم الجهد الحديث لتحسين قيمة الجهد الواصل للمستهلك من غير حاجة لبناء محطات ثانوية في مناطق بعيدة ذات أحمال واطئة.

هذا من الجانب الفني أما من الجانب الإقتصادي فمن المؤكد إن استخدام منظم الجهد لحل مشكلة إنحدار الفولتية هو أقل كلفةً من مد مغذي جديد. واستخدام مجموعة من منظمات الجهد على عدة مغذيات هو أقل كلفةً من بناء محطات ثانوية جديدة ومد مغذيات ١١ كي في وتوفير مصادر ٣٣ كي في.

لذا فإننا ومن خلال هذه الدراسة المتواضعة نوصي بإعادة استخدام منظم الجهد (Voltage Regulator) في شبكات توزيع العراق لتحسين مستوى الجهد وبأقل كلفة ممكنة.

## المصادر

1. Design Guide for Rural Substations\ United States Department of Agriculture\ June 2001
2. Distribution System Modeling and Analysis\ William H. Kersting\ CRC Press LLC, 2000
3. Electric Power Transformer Engineering, Second Edition\James H. Harlow
4. Digital Voltage Regulator Control M-6200A\BECKWITH ELECTRIC CO.\USA\2006
5. Smarter voltage Regulation\Eaton's Cooper Power Systems Business\ USA\2013
6. Distribution Voltage Regulators\Siemens Power Transmission & Distribution, Inc\ USA\2008
7. Voltage regulators Catalog information\ Eaton's Cooper Power Systems Business\ USA\2016
8. Single-phase step voltage regulators\ Eaton's Cooper Power Systems Business\ USA\2017

٩. موقع ويكيبيديا/ تنظيم الجهد

١٠. المحولات النفسية/ مركز تطوير الدراسات العليا و البحوث في العلوم الهندسية/ محاضرة رقم (٢٩)

١١. مقالات مختلفة باللغتين العربية والإنكليزية