

## تقنية مدنية

### الرسم الإنشائي

٢٠٣ مدن



الحمد لله وحده، والصلاة والسلام على من لا نبي بعده، محمد وعلى آله وصحبه، وبعد:

تسعى المؤسسة العامة للتعليم الفني والتدريب المهني لتأهيل الكوادر الوطنية المدربة القادرة على شغل الوظائف التقنية والفنية والمهنية المتوفرة في سوق العمل، ويأتي هذا الاهتمام نتيجة للتوجهات السديدة من لدن قادة هذا الوطن التي تصب في مجملها نحو إيجاد وطن متكامل يعتمد ذاتياً على موارده وعلى قوة شبابه المسلح بالعلم والإيمان من أجل الاستمرار قدماً في دفع عجلة التقدم التتموي: لتصل بعون الله تعالى لمصاف الدول المتقدمة صناعياً.

وقد خطت الإدارة العامة لتصميم وتطوير المناهج خطوة إيجابية تتفق مع التجارب الدولية المتقدمة في بناء البرامج التدريبية، وفق أساليب علمية حديثة تحاكي متطلبات سوق العمل بكافة تخصصاته لتلبي متطلباته، وقد تمثلت هذه الخطوة في مشروع إعداد المعايير المهنية الوطنية الذي يمثل الركيزة الأساسية في بناء البرامج التدريبية، إذ تعتمد المعايير في بنائها على تشكيل لجان تخصصية تمثل سوق العمل والمؤسسة العامة للتعليم الفني والتدريب المهني بحيث تتوافق الرؤية العلمية مع الواقع العملي الذي تفرضه متطلبات سوق العمل، لتخرج هذه اللجان في النهاية بنظرة متكاملة لبرنامج تدريبي أكثر التصاقاً بسوق العمل، وأكثر واقعية في تحقيق متطلباته الأساسية.

وتتناول هذه الحقيبة التدريبية " الرسم الإنشائي " لمتدربي قسم " تقنية مدنية " للكليات التقنية موضوعات حيوية تتناول كيفية اكتساب المهارات اللازمة لهذا التخصص.

والإدارة العامة لتصميم وتطوير المناهج وهي تضع بين يديك هذه الحقيبة التدريبية تأمل من الله عز وجل أن تسهم بشكل مباشر في تأصيل المهارات الضرورية اللازمة، بأسلوب مبسط يخلو من التعقيد، وبالاستعانة بالتطبيقات والأشكال التي تدعم عملية اكتساب هذه المهارات.

والله نسأل أن يوفق القائمين على إعدادها والمستفيدين منها لما يحبه ويرضاه: إنه سميع مجيب الدعاء.

الإدارة العامة لتصميم وتطوير المناهج

تهدف حقيبة الرسم الإنشائي إلى تعليم طلاب الكلية التقنية، تخصص تقنية مدنية أساسيات الرسم الإنشائي و مختلف المخططات الإنشائية الخاصة بالكمرات، الأعمدة، البلاطات، القواعد و الجدران بالإضافة إلى تفاصيل المخططات الكهربائية و الصحية و المخططات الإنشائية للهياكل الفولاذية.

و بعون الله و توفيقه نأمل أن تكون بمثابة مرجع آخر يضاف إلى المراجع الأخرى و يمكن أن يزود الطلبة بمعلومات ضرورية في هذا المجال.

تحتوي هذه الحقيبة على عشرة فصول كالتالي:

- يتطرق الفصل الأول إلى المبادئ الأساسية للرسم الإنشائي.
- يشمل الفصل الثاني أنواع المخططات الإنشائية و نظام الترقيم.
- يتعرض الفصل الثالث إلى كيفية رسم مساقط مختلف العناصر الإنشائية
- الفصل الرابع يتناول تفاصيل تسليح الكمرات الخرسانية
- يتطرق الفصل الخامس إلى كيفية قراءة و رسم التفاصيل الخاصة بتسليح الأعمدة الخرسانية
- يتطرق الفصل السادس إلى تفاصيل تسليح البلاطات الخرسانية
- الفصل السابع يشمل كل التفاصيل المتعلقة بتسليح القواعد و الأساسات الخرسانية
- يتضمن الفصل الثامن كل التفاصيل المتعلقة بتسليح الجدران الخرسانية و الحوائط الساندة
- يشمل الفصل التاسع قراءة و فهم و رسم أنواع المخططات الكهربائية و الصحية في مختلف المنشآت
- يتطرق الفصل العاشر و الأخير إلى التفاصيل الإنشائية للهياكل الفولاذية.

و في الأخير نرجو من الله العلي القدير أن يوفقنا و أن يجعل فيه النفع الكثير و نأمل أن نكون قد وفقنا في إعداد هذه الحقيبة و قدمنا ما يساعد و يفيد الطلبة و العاملين في مجال تنفيذ المنشآت.



المملكة العربية السعودية  
المؤسسة العامة للتعليم الفني والتدريب المهني  
الإدارة العامة لتصميم وتطوير المناهج

## الرسم الإنشائي

### المبادئ الأساسية للرسم الإنشائي

المبادئ الأساسية للرسم الإنشائي

### الجدارة:

معرفة أنواع عدة الرسم والمبادئ الأساسية للرسم الإنشائي مثل أنواع الخطوط والتظليل الخ.

### الأهداف:

عندما تكمل هذه الوحدة يكون لديك القدرة على:

- معرفة أنواع عدة الرسم
- معرفة ورسم أنواع الخطوط المستعملة في الرسم الإنشائي
- معرفة ورسم مختلف أنواع التظليل

الوقت المتوقع للفصل: ١٠ ساعات

### متطلبات الجدارة:

لا يوجد.

## ١. المقدمة

الرسم عبارة عن لغة تخطيطية يستعملها المهندسون كأداة اتصال في مجال التصميم الهندسي و التصنيع، أهميتها تكمن في تحضير المخططات الضرورية لتطوير و تصنيع أي جسم هندسي. فالرسم ما يزال الوسيلة الأساسية التي استخدمت و مازالت تستخدم في ترجمة الأفكار من عالم التصور و الخيال إلى عالم الواقع الملموس و الرسم يعتبر جزء هام في الصناعة الحديثة لأن التخطيطات و التصميمات هي الطريقة الوحيدة لشرح و توضيح أفكار المهندس (الرسام).

فالرسم يسمى غالبا اللغة العالمية مثل كل اللغات الأخرى حيث له رموز (خطوط و أشكال) لها معاني محددة للاستعمال فالرموز تصف الشكل بدقة (Shape) كذلك الحجم المقاس (Si ze) ، المادة (Material) الإنجاز (Fi ni sh) و الصنع و التركيب لأي جسم هندسي. هذه المصطلحات (الرموز) أصبحت لها مواصفات موحدة عالميا و هذا ما يجعل الرسومات و المخططات لها نفس الدلالة عبر مختلف دول العالم. فالرسم هو أيضا لغة الصناعة، ففي الصناعة تستخدم هذه اللغة الدقيقة لأن التخطيطات هي عبارة عن وسيلة اتصال أفكار المصمم إلى المختصين في إنتاج الأجسام الهندسية. فالتخطيطات و الرسومات يمكن القيام بها يدويا على الورق أو على فيلم (Film) باستعمال أدوات الرسم كلوحة الرسم (طاولة الرسم)، أقلام الرصاص، أقلام حبر، زوايا متغيرة، ..... الخ.

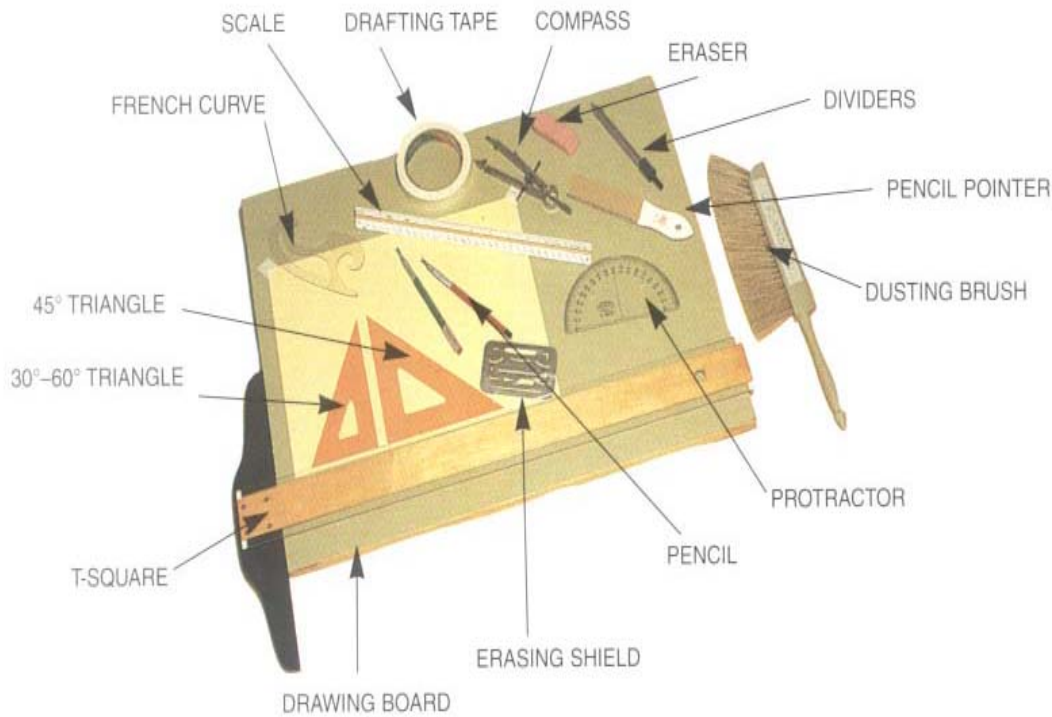
نظرا للتطور السريع في مجال تطبيقات الحاسب أصبح بإمكان القيام بالرسومات و التخطيطات باستعمال المدعم بالحاسب الآلي أي بما يعرف باسم (CADD) أي Computer Aided-Design and Drafting Systems عند الانتهاء من التصميم يمكن استعمال آلة الطباعة (Printer) أو آلة الرسم لإظهار جزء أو التصميم بأكمله على الورق. هناك عدة تقنيات في مجال الرسم على سبيل المثال تقنية الرسم اليدوي (Sketching) التي تعتبر الطريقة السريعة التي توضح من خلالها فكرة معينة كان من الصعب توضيحها بالكلمات فقط.

## ٢. أدوات الرسم الهندسي

إن لأدوات الرسم الهندسي أهمية كبيرة لإنجاز رسومات دقيقة، لذلك فإن التعرف عليها و كيفية و طرق استعمالها مهم جدا للمهندس المعماري. و هناك أنواع متعددة و متنوعة تختلف عن بعضها في الأهمية و نوع الرسومات التي يراد رسمها. و يجب التأكد من سلامة و صلاحية هذه الأدوات قبل استعمالها لما لذلك من أهمية كبيرة في الحصول على رسومات صحيحة و دقيقة و من بين هذه الأدوات:

## أ) عدة الرسم والمواد

لإعداد أي رسم هندسي، نحتاج دائماً إلى أدوات رسم (كقلم الرصاص، המחاة، الفرجار،.... إلخ) وتختلف هذه الأدوات حسب نوعية الرسومات المراد رسمها. ويجب دائماً التأكد من سلامة وصلاحية هذه الأدوات قبل استعمالها لما لها من أهمية كبيرة للحصول على رسومات دقيقة و صحيحة و أغلبية قاعات الرسم يجب أن تتوفر على الأقل على أدوات الرسم المبينة في الشكل رقم ١.١.



شكل ١.١ : أدوات الرسم الإنشائي

## المصطلحات

مسطرة مقياس:	Scale
المنحنيات الفرنسية:	French Curve
مثلث قائم ٤٥°:	45 <sup>0</sup> Triangle
مثلث قائم ٣٠° - ٦٠°:	30 <sup>0</sup> - 60 <sup>0</sup> Triangle
T : مسطرة	T-Square
طاولة الرسم:	Drawing Board
: حماية الصفيحة الواقية	Erasing Shield
قلم رصاص:	Pencil
: منقلة	Protractor
: فرشاة تنظيف	Dusting brush
:	Pencil Pointer
:	Dividers
:	Eraser
: فرجار	Compass
: شريط رسم	Drafting tape

ومن بين الأدوات نذكر منها ما يلي:

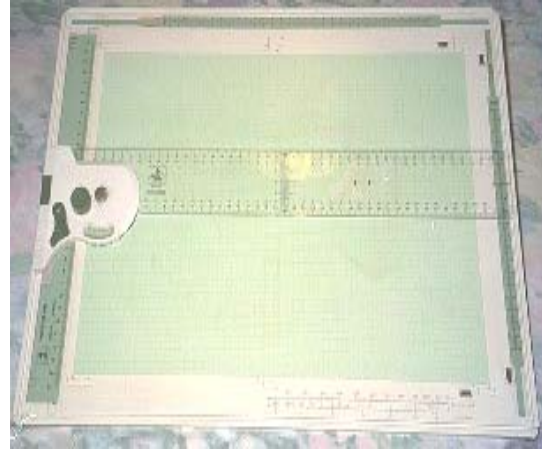
### (١) طاولة الرسم (لوحة الرسم) Drawing Board (drawing table)

طاولات الرسم تصنع بمقاسات مختلفة و هذه بعض المقاسات الشائعة الاستعمال:

أي ٩ بوصة X ١٢ بوصة	٢٢,٨٦ سم X ٣٠,٤٨ سم
أي ١٧ بوصة X ٢٢ بوصة	٤٣,١٨ سم X ٥٥,٨٦ سم
أي ٢٠ بوصة X ٢٤ بوصة	٥٠,٨ سم X ٦٠,٩٦ سم
أي ٤٨ بوصة X ٧٢ بوصة	١٢١,٩٢ سم X ١٨٢,٨٨ سم



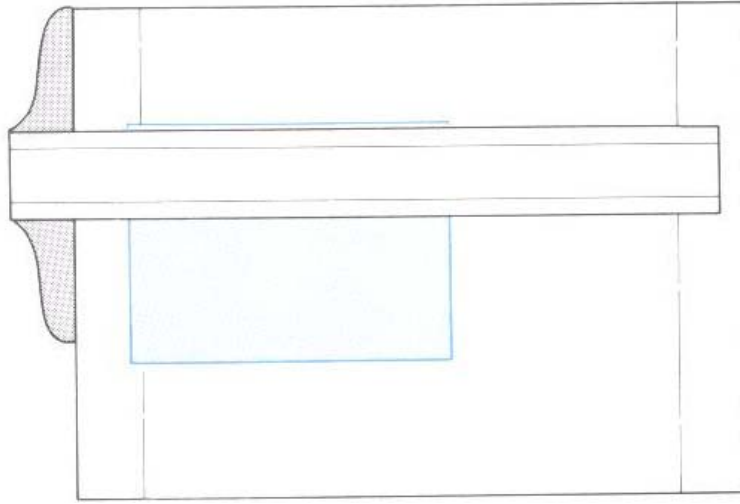
و تصنع من خشب الصنوبر الأبيض، و تتألف من جزأين رئيسين : الأول عبارة عن لوح ذي سطح قاسي مغطى بقشرة من اللدائن (Plastics) و يجب أن يكون ناعما مستويا و خالي من التموجات و يثبت ورق الرسم عليه، و الجزء الثاني هو الهيكل المعدني ثم بعض الملحقات، انظر الشكل رقم ٢,١.



شكل ٢,١ نماذج من بعض طاولات الرسم الإنشائي

## ٢) المسطرة T-Square

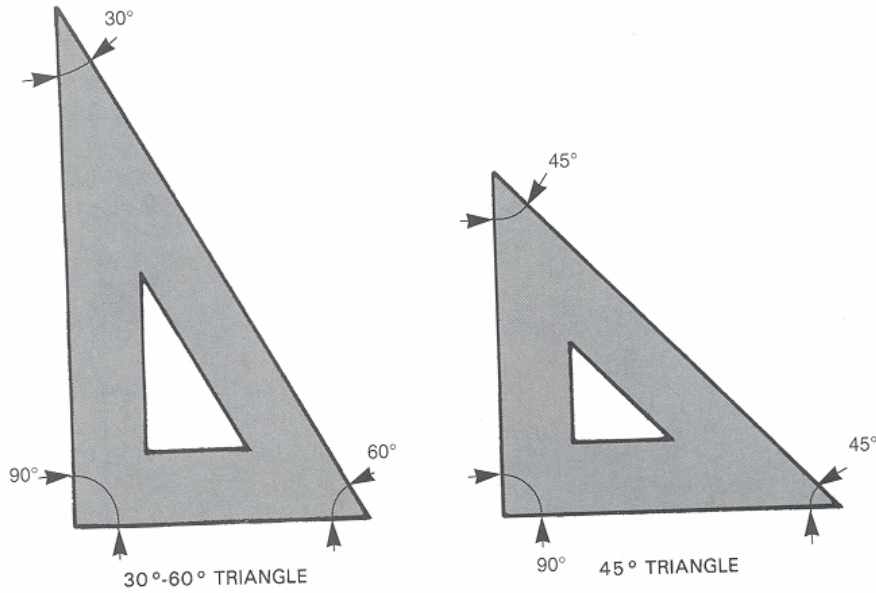
المسطرة T تتكون من جزئين هما : الرأس و جسم المسطرة (Blade) أو مسطرة التقويم (Straightedge). الرأس على العموم مثبت على الطرف الأيسر لجسم المسطرة و متعامد على حافتها. جسم المسطرة عبارة عن ساق طويل مصنوعة من الخشب، مثبت من كل جانب منه حافة شفافة مصنوعة من البلاستيك تسمح للرسم أن يرى الخطوط عند رسمها. و تستعمل المسطرة T في رسم الخطوط الأفقية المتوازية كما توجد مساطر ذات رؤوس متحركة يمكن ضبطها و تستعمل في رسم الخطوط المائلة والمتوازية ( انظر الشكل ٣,١).



شكل ٣,١ مسطرة الرسم على شكل T

### (٣) المثلثات Triangles

تصنع المثلثات من اللدائن البلاستيكية الشفافة لتسهيل رؤية الخطوط تحتها و أكثر الخطوط المائلة في الرسم. و هناك نوعان من المثلثات أحدهما زواياه الداخلية (٩٠°، ٤٥°، ٤٥°) و الآخر (٩٠°، ٦٠°، ٣٠°) و يستعملان مع المسطرة T أو بدونها لرسم مستقيمت مائلة ( انظر الشكل رقم ٤,١).



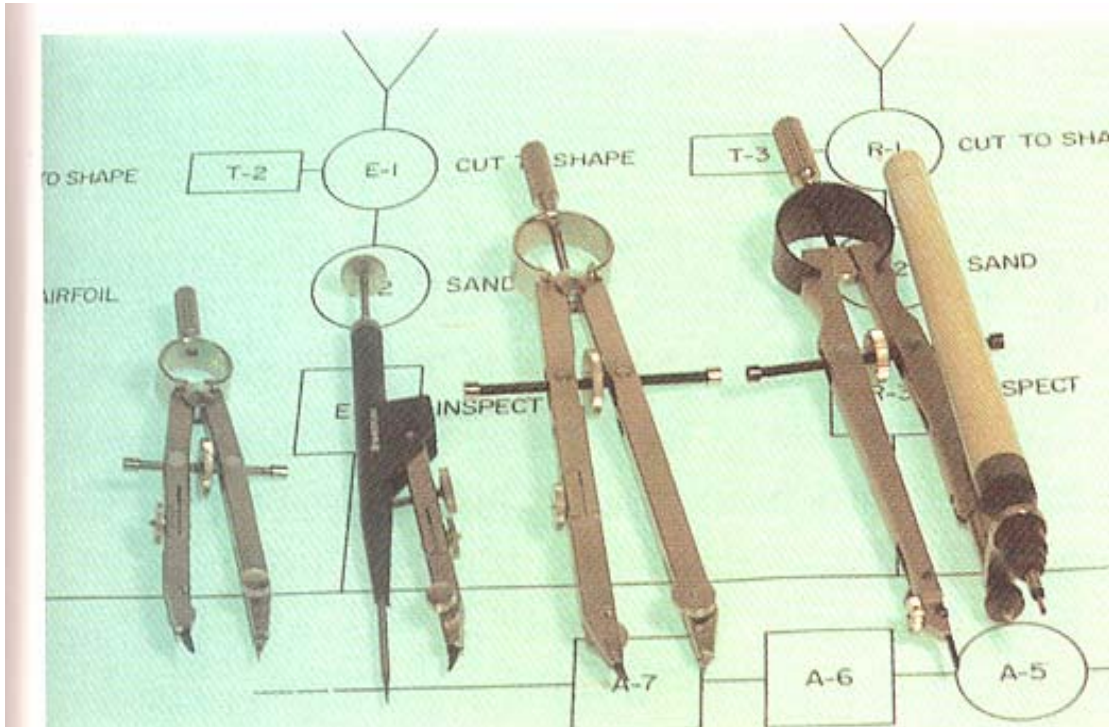
شكل ٤,١ نماذج المثلثات

#### (٤) الفرجار Compass

لرسم الدوائر و الأقواس يتم استعمال الفرجار. و هناك عدة أنواع منها:

أ - فرجار القوس النابض (فرجار قوس صغير) Small Bow Compass

يستعمل لرسم الدوائر و الأقواس الصغيرة التي في حدود ٢٥ مم و تضبط فتحته بلولب تحكم ملحق به (كما هو مبين في الشكل ٥,١).



شكل ٥,١ نماذج من الفرجار

#### ب - فرجار الساق النابضية Drop Bow Compass

فرجار ينتهي من أسفل بإبرة مدببة و من أعلى بساند يستعمل لتثبيت المحور عموديا على لوحة

الرسم و يستعمل لرسم الدوائر و الأقواس التي يقل قطرها عن ٢٥ مم ( انظر الشكل ٥,١).

### ج - فرجار ذو قوس نابضي كبير Big Bow Compass

يستخدم لرسم الدوائر والأقواس المتوسطة و التي يتراوح قطرها ما بين ٢٥ مم على ٥٠ مم. تضبط فتحته يدويا أو بلولب تحكم (الشكل ٥,١).

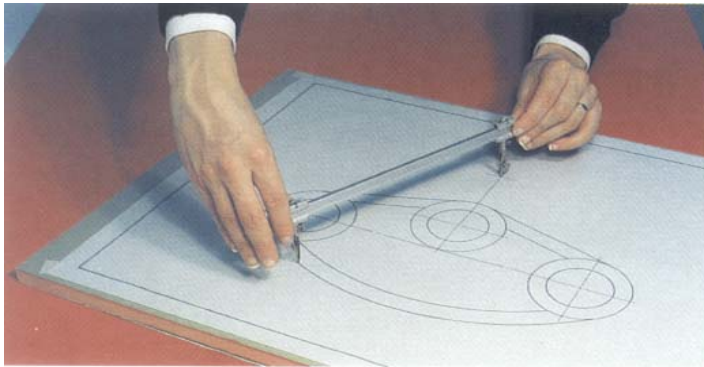
### د - فرجار كبير موصول بتحبير و قلم Big Bow Compass with inking attachment and pen

يستعمل لرسم الدوائر و أقواس دائرية التي لا يزيد قطرها عن ٥٠ مم. و يتكون من رأس إبري مثلث في إحدى نهايتي المحور المدرج و رأس ثاني يحمل كل من القلم و التحبير (الشكل ٥,١).

### هـ - الفرجار الكمري (الفرجار المحوري) Beam Compass

يستعمل لرسم دوائر و أقواس كبيرة، و يتكون من:

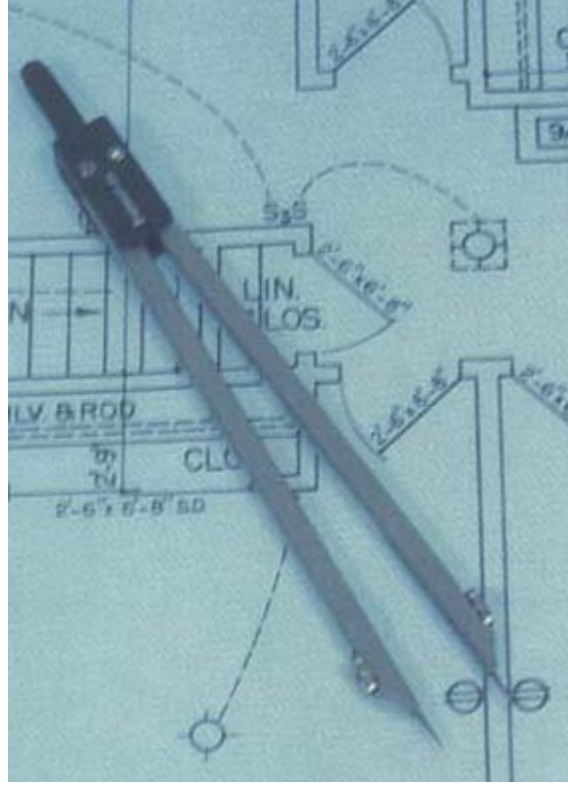
- محور طويل
- رأس إبري مثبت في إحدى نهايتي المحور المدرج
- رأس ثاني يحمل القلم و ينزلق على المحور لتحديد نصف القطر المطلوب (الشكل ٦,١).



شكل ٦,١ فرجار المحور

### (٥) فرجار التقسيم Divider

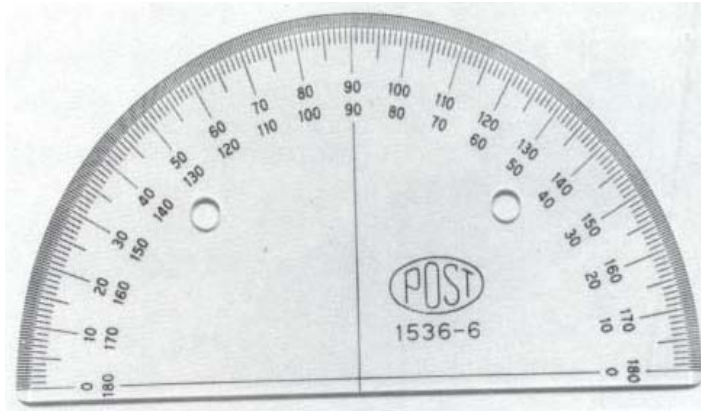
فرجار التقسيم يستعمل في تقسيم المسافات أقساما متساوية أو لمقارنة الأبعاد و كذلك لنقل المسافات من نقاط إلى نقاط أخرى، و يتكون من ساقين تنتهي كل منهما بإبرة مدببة (الشكل ٧,١).



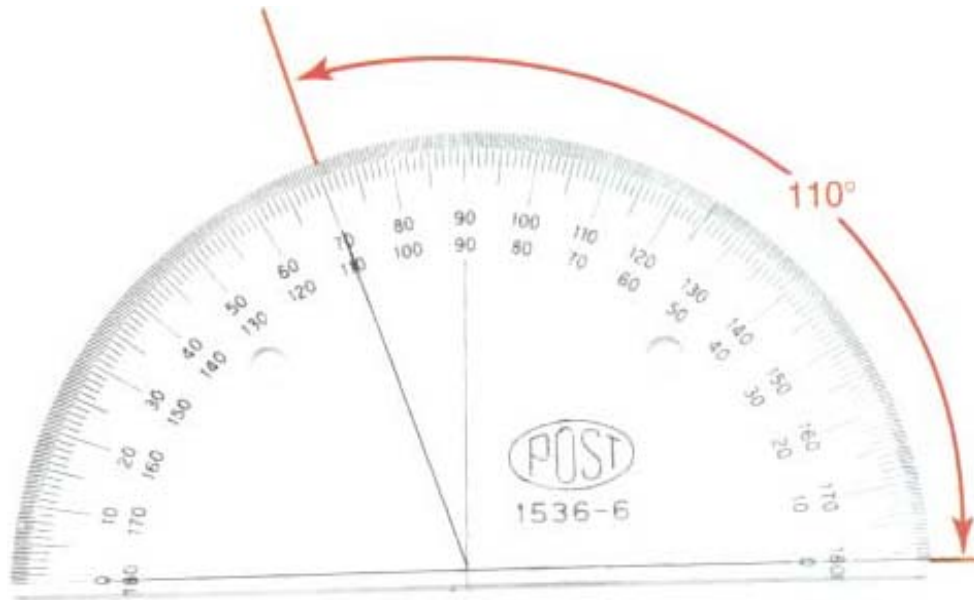
شكل ٧,١ فرجار التقسيم والقياس

### (٦) المنقلة Protractor

المنقلة كما هو مبين في الشكل ٨,١ ، تستخدم لقياس زوايا الرسومات. المنقلة عادة تصنع من اللدائن الشفافة و تكون إما دائرية أو شبه دائرية الشكل. قياس الزوايا تكون إما بالدرجات أو الراديان و هي مخدوشة أو منقوشة حول محيط المنقلة. عند قياس زاوية يجب وضع مركز الخط للمنقلة على نقطة الزاوية المراد حسابها كما هو مبين في الشكل ٩,١.



شكل ٨,١ المنقلة

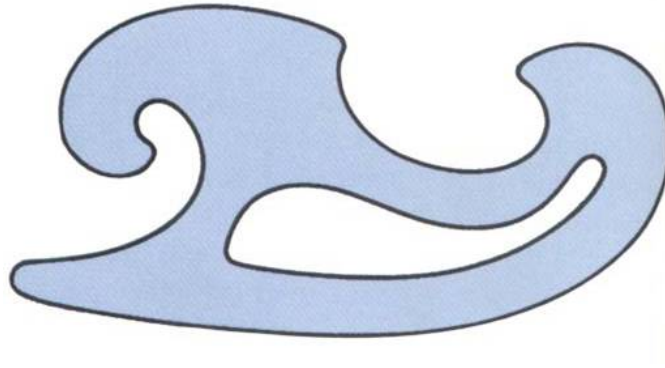


شكل ٩,١ قياس الزاوية باستعمال المنقلة

### (٧) المنحنيات غير النظامية Irregular Curves

الخطوط المنحنية و التي ليست تماما دائرية في شكلها ترسم باستعمال المنحنيات غير النظامية و يطلق عليها أيضا اسم المنحنيات الفرنسية French Curves و تكون على أشكال مختلفة كما هو موضح في الشكل رقم ١٠,١.

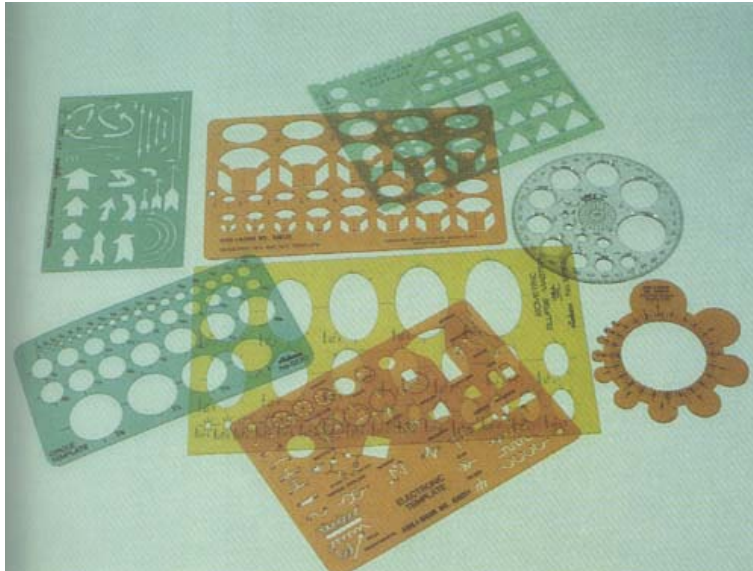




شكل ١٠,١ المنحنيات الغير النظامية

### (٨) الطبعات (القوالب) Templates

الطبعات توجد على أنواع متعددة و محفورة عليها أرقام و حروف و كثير من رموز و مصطلحات الرسم الكهربائي، المعماري، الميكانيكي و غيرها كل منها يتناسب مع الأداء المطلوب. و تصنع الطبعات من البلاستيك الشفاف، و تستعمل في الرسم لاختصار الوقت و دقة الرسومات. و تحتوي فتحاتها على مقاسات و أشكال مختلفة. و أغلب الطبعات تسمح لسمك قلم الرصاص أو رأس القلم بالكتابة من خلالها (الشكل ١١,١ يبين بعض أنواع الطبعات).



شكل ١١,١ نماذج من القوالب Templates

**(٩) فرشاة التنظيف Dusting Brush**

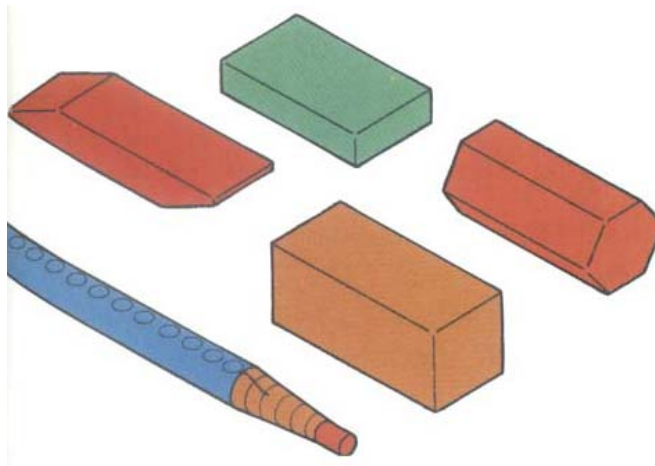
مهما يكن التنظيف، إلا أن بعض الفتات و البقايا الصغيرة الناتجة عن استعمال המחاة على مساحة الرسم، يجب تنظيفها باستعمال فرشاة التنظيف و ينصح عدم استعمال اليد للتنظيف لأن استعمال اليد يسبب لها تلطخ و لصق المسحوق بها (الشكل ١٢,١).



شكل ١٢,١ فرشاة لتنظيف بقايا المحو

**(١٠) המחاة Erasers**

هناك أشكال و أصناف كثيرة من המחاة تصنع للاستعمال في قاعات الرسم. الشكل ١٣,١ يبين بعض أنواع המחاة، و تستعمل في إزالة خطوط الرصاص أو الحبر المراد إصلاحها أو الخطوط الإنشائية المستغنى عنها، و يجب دائما إزالة فتات المحو قبل البدء في الرسم مجددا.



شكل ١٣,١



**(١١) المنحني اللدن Flexible Curve**

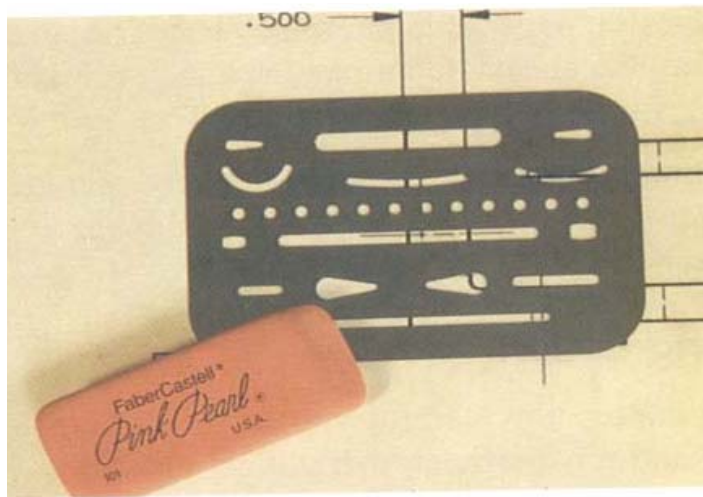
و يستعمل لرسم المنحنيات غير النظامية، و هو عبارة عن أنبوب من لدائن (Plastics) قابلة للثني دون أن تتصدع، و يكون محشوا إما بنواة رصاصية قطرها حوالي ٣ مم أو بشريحة من الفولاذ النابضي عرضها ٥ مم و سماكتها ٠,٣ ، و ذلك من أجل إعطاء المنحني وضع مستقر عند ثنيه (الشكل ١٤,١).



شكل ١٤,١

**(١٢) حماية الصفيحة الواقية Erasing Shield**

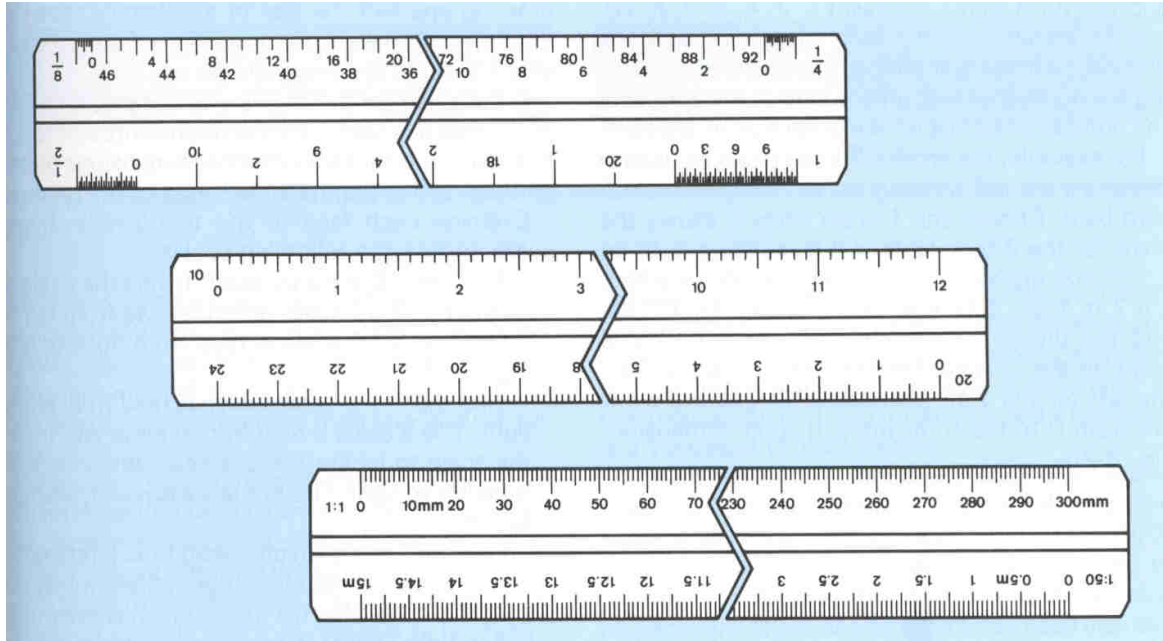
يمكن محو الأخطاء الصغيرة أو إحداث تغييرات طفيفة في مساحة محدودة من رسم ما دون التأثير على بقية الرسم إذا تم استعمال حماية الصفيحة الواقية المناسبة للشكل و مقياس المساحة المراد تغييرها ثم المحو. بهذه الطريقة يتم المحو بدون المساس بأجزاء الرسم الأخرى (الشكل ١٥,١).



شكل ١٥,١ حماية الصفيحة الواقية

### (١٣) مساطر مقياس الرسم Scale Rulers

يمكن استعمال مسطرة مقياس الرسم لحساب مقاسات الأشياء كما هي على الطبيعة أو أكبر أو أصغر منها. مقياس الجسم في الطبيعة و مقياس ورقة الرسم هما اللذان يحددان مقياس الرسم. تصنع هذه المساطر من الخشب أو من اللدائن أو من خليط المادتين و نظرا لاختلاف مجالات الرسم، فإن مساطر مقياس الرسم المستعملة من طرف الرسامين متنوعة من ناحية الشكل فمنها المسطح و منها المثلث و كذلك من ناحية الطول و وحدة المقاسات (الشكل ١٦,١).



شكل ١٦,١ نماذج لمساطر مقياس الرسم

### ٣. ورق الرسم

الرسومات يمكن إنجازها على عدة مواد مختلفة و منها الورق - الأكثر استعمالا - و هو بدوره أنواع منها: أوراق الرسم العادية، أوراق الرسم الشفافة، النسيج الشفاف، أوراق اللدائن. و ورق الرسم على العموم يعتبر من الورق المقوى، سطحه خشن قليلا، متعدد الألوان و المقاسات، و هذه مقاسات ورق الرسم الشائع الاستعمال :

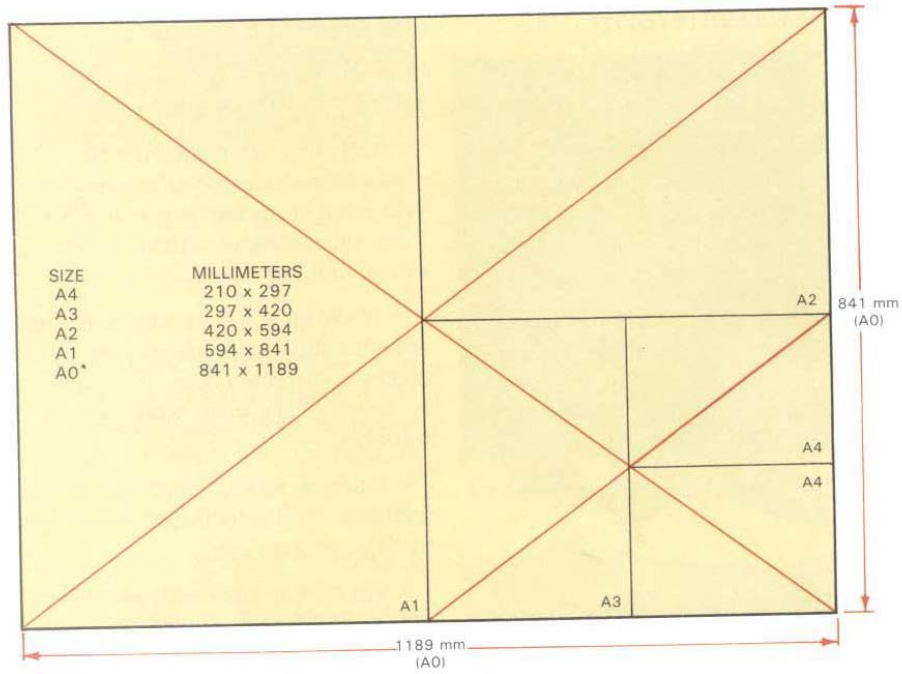
(أ) حسب المقاس المتري (الشكل ١٧,١)

A4	٢١٠ مم X ٢٩٧ مم
A3	٢٩٧ مم X ٤٢٠ مم
A2	٤٢٠ مم X ٥٩٤ مم
A1	٥٩٤ مم X ٨٤١ مم
A0	٨٤١ مم X ١١٨٩ مم

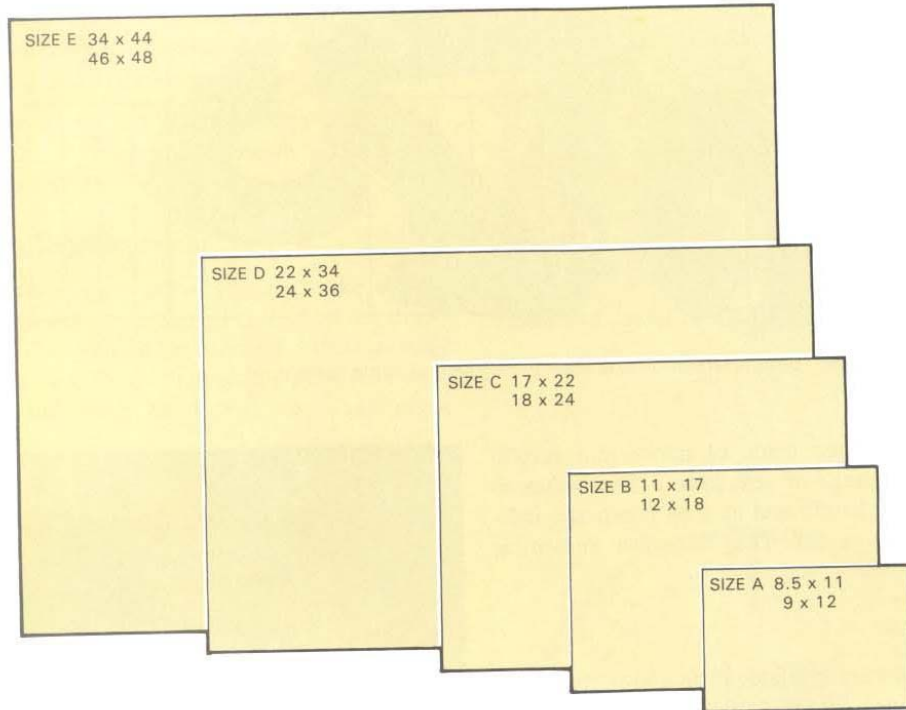
(ب) حسب المقاس البريطاني (بالبوصة) (الشكل ١٨,١)

Size A	٨,١ بوصة X ١١ بوصة ١١ بوصة X ١٤ بوصة
Size B	١١ بوصة X ١٧ بوصة ١٢ بوصة X ١٨ بوصة
Size C	١٧ بوصة X ٢٢ بوصة ١٨ بوصة X ٢٤ بوصة
Size D	٢٢ بوصة X ٣٤ بوصة ٢٤ بوصة X ٣٦ بوصة
Size E	٣٤ بوصة X ٤٤ بوصة ٤٦ بوصة X ٤٨ بوصة

للملاحظة أن لأبعاد كل ورقة ضعف الورقة التي بعدها وهذا واضح من خلال الشكلين رقم ١٧,١  
بالنسبة للمقياس المتري والشكل رقم ١٨,١ بالنسبة للمقياس البريطاني.



الشكل ١٧,١ أبعاد ورق الرسم حسب المقياس المتري



الشكل ١٨,١ أبعاد ورق الرسم حسب المقياس البريطاني

#### ٤. أنواع الخطوط والكتابة

الأشكال في الرسم تمثل بخطوط واضحة، وهذه الخطوط لها أشكال وسماكات مختلفة، و عندما ترسم هذه الخطوط موافقة لمواصفاتها يمكننا معرفة معانيها، و تتضح دلالتها من أنواعها.

#### أنواع الخطوط Types of Lines

الشكل ١٩،١ يوضح أنواع الخطوط، و من بين أنواع هذه الخطوط و أماكن رسمها و استخدامها نذكر ما يلي:

##### ١. خطوط مرئية Visible Line

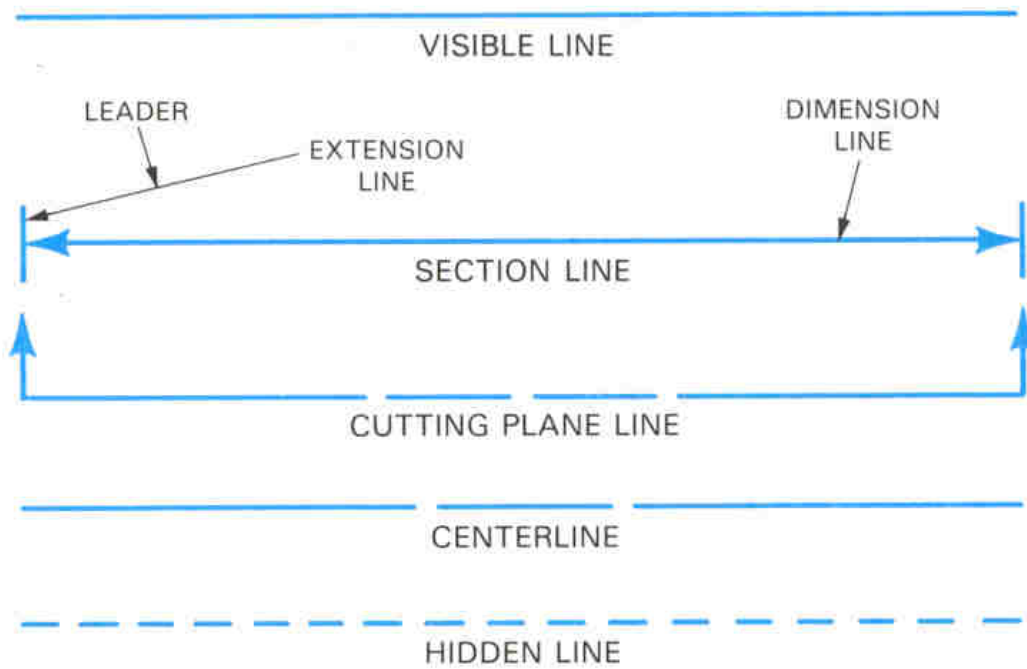
وتسمى أيضا خطوط الجسم Object Lines و تستعمل لبيان الحواف الظاهرة من الأجسام، وهي خطوط سوداء سمكها ٠,٥ مم و كل الخطوط المرئية على الرسم يجب أن تأخذ نفس السمك و الخط المرئي عبارة عن خط ثقيل.

##### ٢. خطوط الحدود Border Line

خط الحدود يعتبر أسمك خط في الرسم و سمكه يتراوح ما بين ٣٢/١ بوصة (٠,٨ مم) إلى ١٦/١ بوصة (١,٥٨ مم) يعتمد على حسب حجم ورق الرسم المستخدم.

##### ٣. خط الطيف phantom Line

يستعمل لبيان الأجزاء المتحركة و هي عبارة عن خطوط سوداء خفيفة تتكون من 3/4 بوصة (١٩ مم) إلى 1/2 بوصة (١٢ مم) مع تعاقب زوج من شرط قصيرة طولها ٨/١ بوصة (٣ مم) مع فراغ طوله ١٦/١ بوصة (١,٥ مم).



#### (٤) خطوط المحاور أو خطوط المراكز CenterLines

خطوط المراكز تستعمل لإظهار مركز تماثل الأجسام و خط المحور عبارة عن خطوط سوداء متقطعة سمكها ٠,٣ مم طول الفاصلة الطويلة من ١٠ مم إلى ٢٠ مم و طول كل من الفاصلة القصيرة و الفراغ ٢ مم ( انظر شكل ١٩,١).

#### (٥) خطوط القطع Cutting Plane Lines

خطوط القطع تستخدم لتحديد موقع القطع و هي نوعان : النوع الأول يتكون من سلسلة من الخطوط للشرط (dashes) الطويلة ، طولها يتراوح من  $\frac{3}{4}$  بوصة (١٩ مم) إلى  $\frac{1}{2}$  بوصة (١٢ مم) و خطوط شرط قصيرة طولها يتراوح من  $\frac{1}{8}$  بوصة (٣ مم) إلى  $\frac{1}{16}$  بوصة (١,٥ مم). و النوع الثاني يتكون من شرط متساوية طولها  $\frac{1}{4}$  بوصة (٦ مم) مع  $\frac{1}{16}$  بوصة (١,٥ مم). ( انظر شكل ٢٠,١ و ١٩,١).

#### (٦) خطوط البعد Dimension Lines

وهي عبارة عن خطوط سوداء متصلة سمكها ٠,٣ مم تستعمل لتحديد بداية و نهاية البعد.

#### (٧) خطوط الامتداد Extension Lines

لها نفس سمك خطوط البعد و تستعمل لتحديد البعد المطلوب.

### (٨) خطوط مخفية Hidden Line

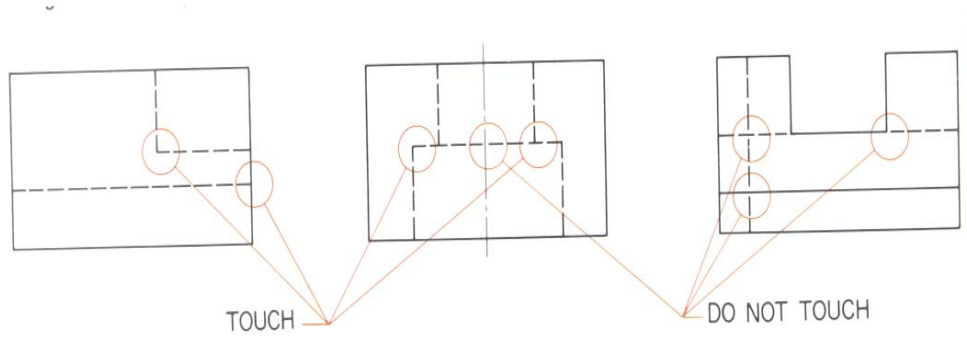
الخطوط المخفية تستعمل لإظهار حواف الأجسام المخفية و هي خطوط سوداء سمكها ٠,٣ مم، طول كل من الفاصلة و الفراغ ٢ مم ( انظر شكل ١٩,١ و ٢١,١ و ٢٠,١).

### (٩) خطوط الإرشاد Guide Lines

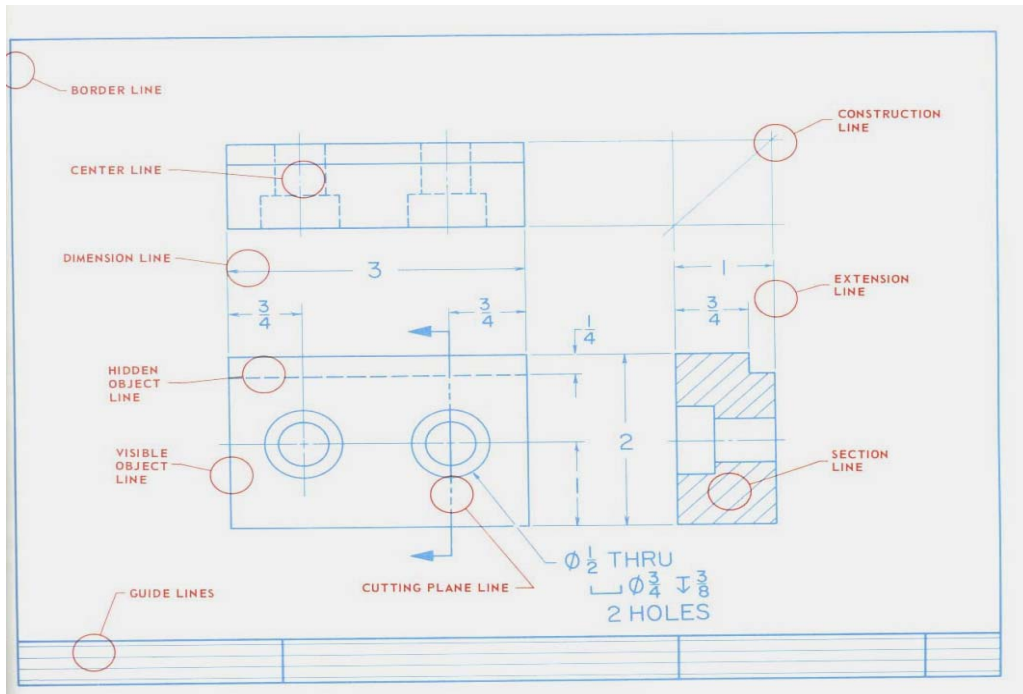
خطوط الإرشاد تستخدم لكتابة الحروف على الرسومات ( انظر شكل ٢١,١).

### (١٠) خطوط التهشير hatching Lines

تستعمل لبيان الأسطح المقطوعة. و ترسم خطوط التهشير على ٤٥ درجة عموما و هي خطوط متصلة سوداء سمكها ٠,٣ مم و هي متوازية و متباعدة ١ - ٢ مم.



الشكل ٢٠,١ الخطوط المخفية



الشكل ٢١,١ أنواع الخطوط

## ٤. طرق كتابة الأبعاد

القواعد العامة لكتابة الأبعاد

(أ) الخطوط المستعملة في الأبعاد

خطوط الأبعاد Dimension Lines

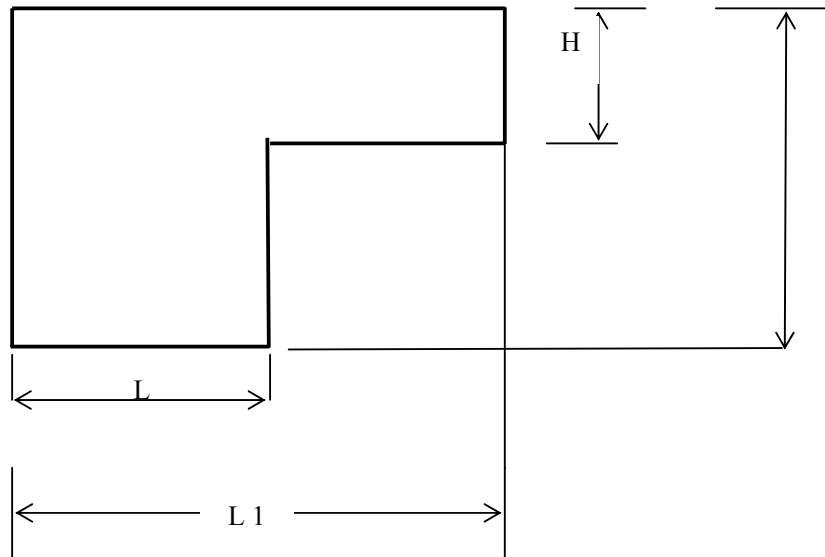
خط الأبعاد هو عبارة عن خط نرسمه بين خطي التحديد، و نكتب فوقه تفاصيل البعد و هي خطوط رفيعة مستمرة تنتهي بأسهم ( انظر الشكل رقم ١٩,١ و ٢١,١ ).

## - خطوط الإرشاد (الدليل) Leader Lines

خطوط الإرشاد هي خطوط رفيعة مستمرة ترسم من الملاحظات أو الشرح أو البعد و تنتهي بأسهم، فالسهم يشير إلى معلم أو منطقة في الجسم و ينتهي طرفه الآخر إلى ملاحظة تخص هذه المنطقة (الشكل ١٩,١ و ٢١,١).

## - كتابة الأبعاد فوق الخطوط المستمرة

تكتب قيم الأبعاد الأفقية فوق خطوطها موازية لها و في منتصفاتها إن أمكن. لكتابة قيم الأبعاد العمودية تدور الورقة ٩٠° باتجاه عقارب الساعة لتصبح و كأنها أفقية ثم تكتب القيم فوقها مثل الأفقية. تسمى هذه الطريقة لكتابة الأبعاد الطريقة الموازية أو المحاذية ( انظر شكل ٢٢,١ ).

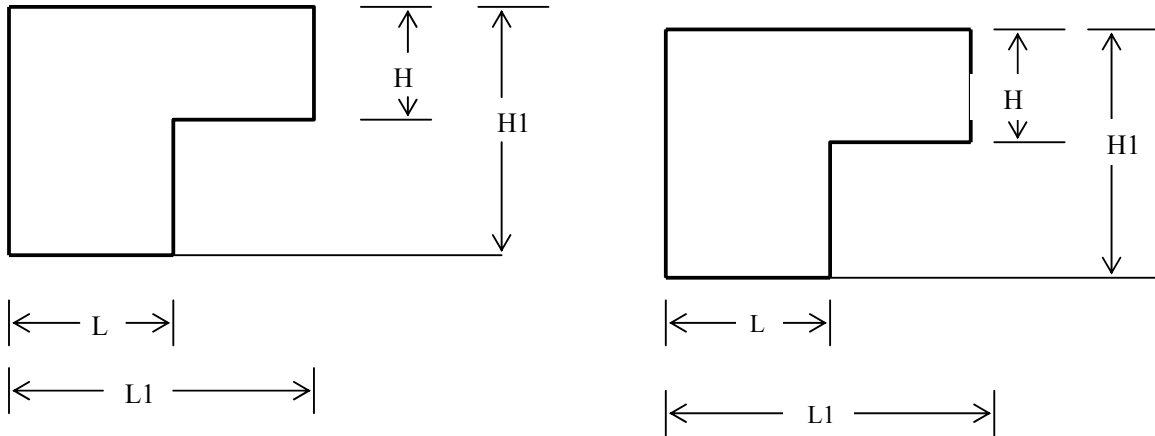


الشكل ٢٢,١ نموذج لكتابة الأبعاد



## - كتابة الأبعاد وسط الخطوط المقطوعة

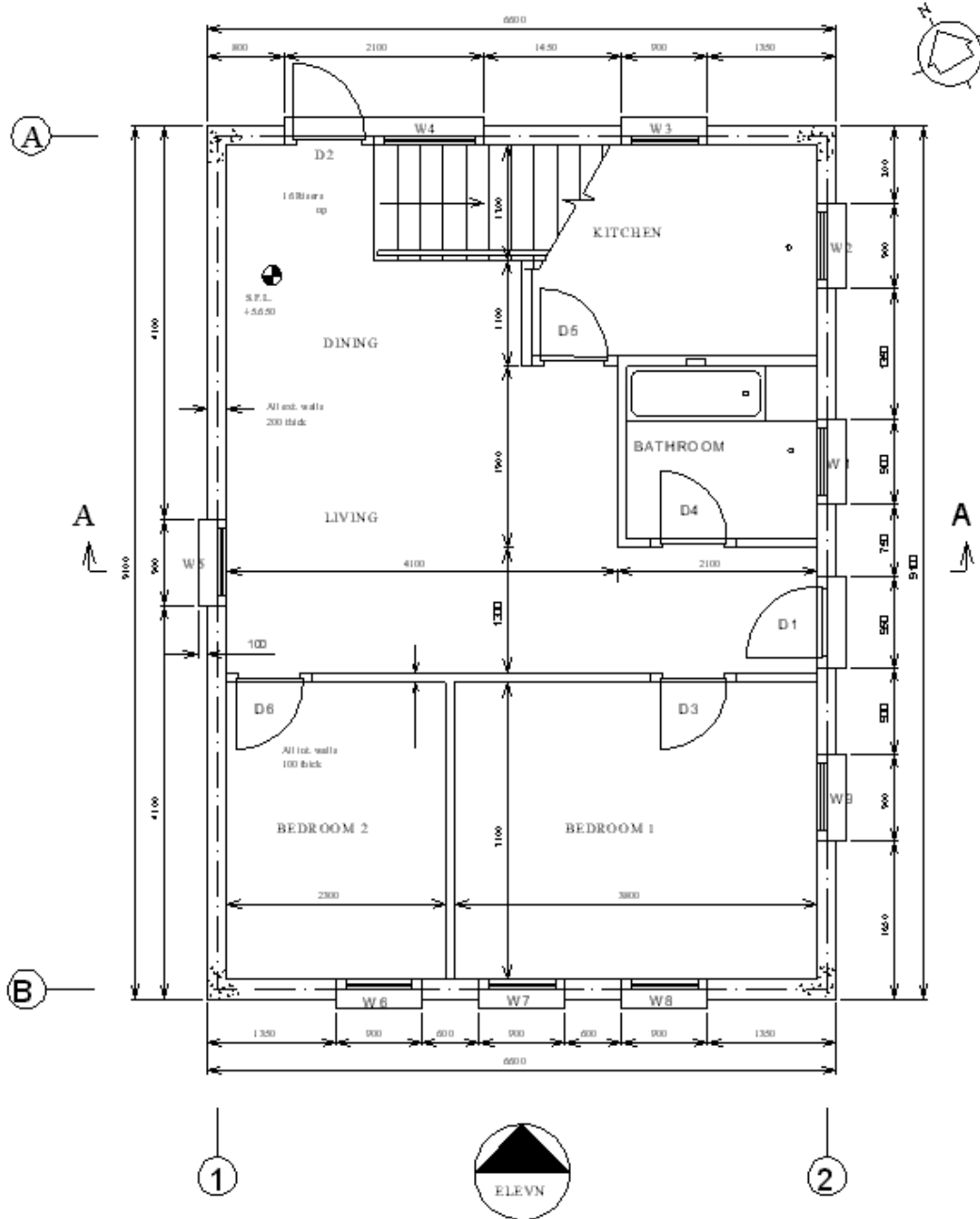
الخطوط المقطوعة هي خطوط الأبعاد نقطع جزء من وسطها و نكتب فيه قيمة البعد. و يمكن كتابة القيم إما موازية لخطوط البعد أو كلها أفقية بما في ذلك الأبعاد الرأسية و تسمى هذه الطريقة وحيدة الاتجاه.



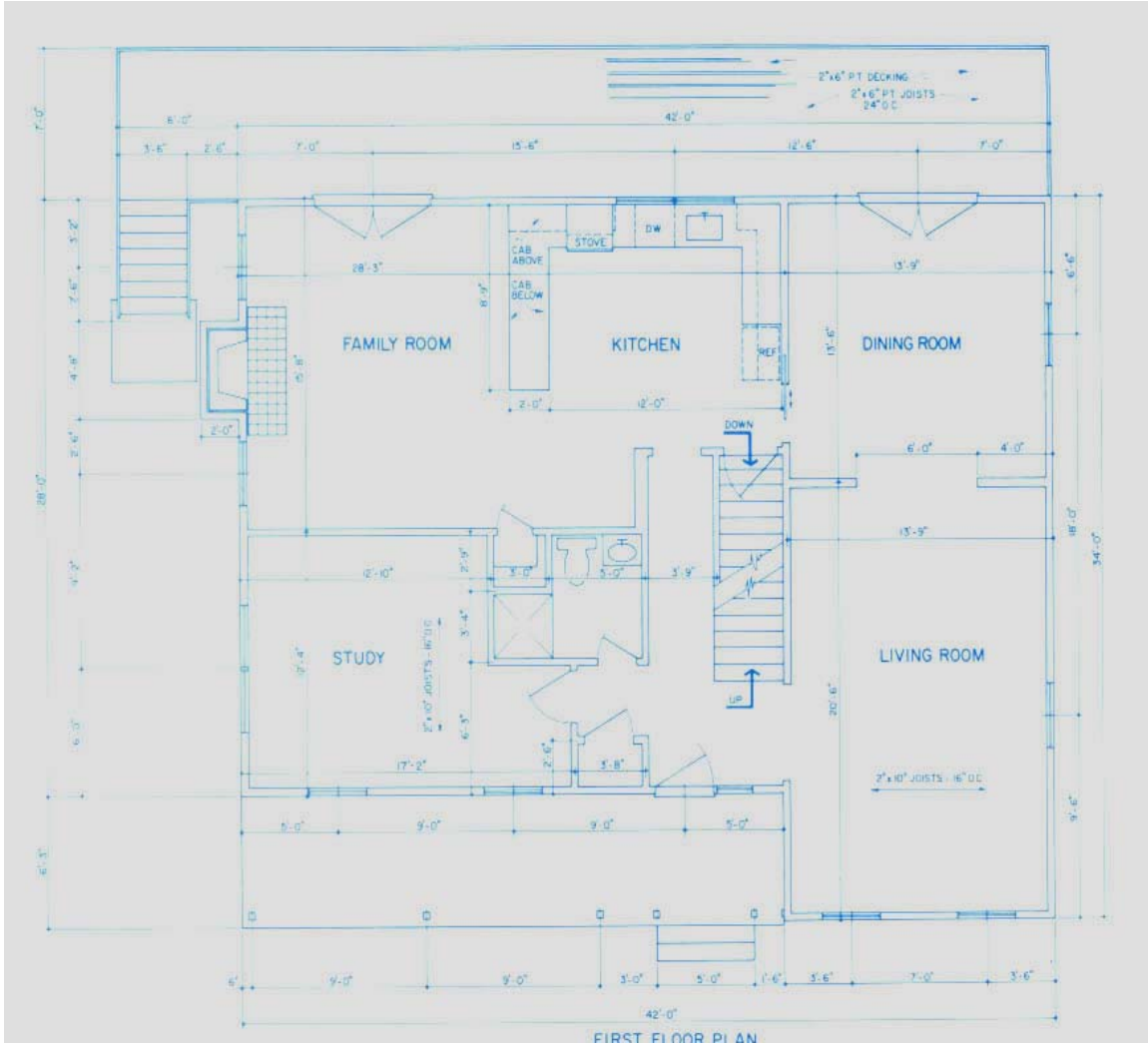
الشكل ٢٣,١ نموذج لكتابة الأبعاد على الخطوط المقطوعة

٥. أمثلة لبعض الرسومات المعمارية

تبين الأشكال رقم ٢٤,١ ٢٥,١ بعض نماذج لرسومات معمارية مبسطة.



الشكل ٢٤,١ نموذج لرسم معمارية



الشكل ٢٥,١ نموذج لرسمه معمارية



## الرسم الإنشائي

### أنواع المخططات الإنشائية ونظام الترقيم

أنواع المخططات الإنشائية ونظام الترقيم

٢

### الجدارة:

قراءة وفهم ورسم أنواع المخططات والمساقط لمختلف العناصر الإنشائية وكيفية عمل الترقيم الإنشائي.

### الأهداف:

عندما تكمل هذه الوحدة يكون لديك القدرة على:

- قراءة وفهم تفاصيل مختلف المخططات للعناصر الإنشائية
- عمل الترقيم الإنشائي لمختلف المخططات الإنشائية
- استنباط المعلومات اللازمة من الرسومات الإنشائية لمختلف عناصر المنشأ.

الوقت المتوقع للفصل: ٦ ساعات

### متطلبات الجدارة:

معرفة ما سبق دراسته في الفصول السابقة خاصة فصل المبادئ الأساسية للرسم المعماري.

## ١. مقدمة

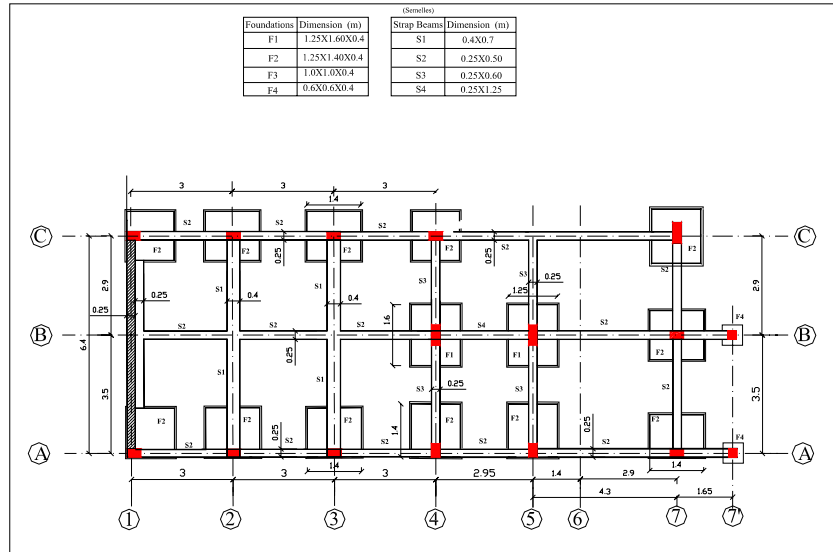
رسومات العناصر الإنشائية مثلها مثل الرسومات الهندسية الأخرى، فهي ترسم طبقاً لقواعد الإسقاط العمودي على ثلاث مستويات مع بيان الظاهر والمختفي. وهناك عدة أنواع من الرسومات الإنشائية كل نوع خاص بجزء معين من المنشأ، فمثلاً هناك رسم إنشائي يبين المسقط الرأسي للقواعد وآخر يبين مسقط الكمرات والبلاطات وهكذا. وكل نوع من الرسومات الإنشائية له ترقيم خاص به. وهناك شبه اتفاق على استعمال مصطلحات موحدة ومعينة خلال تنفيذ الرسومات الإنشائية أو المدنية وذلك للدلالة على أنواع المواد المختلفة (خرسانة، خشب، معدن، الخ) والعناصر الإنشائية المستخدمة في مختلف أنواع المنشآت.

## ٢. بعض أنواع الرسومات الإنشائية وترقيمها

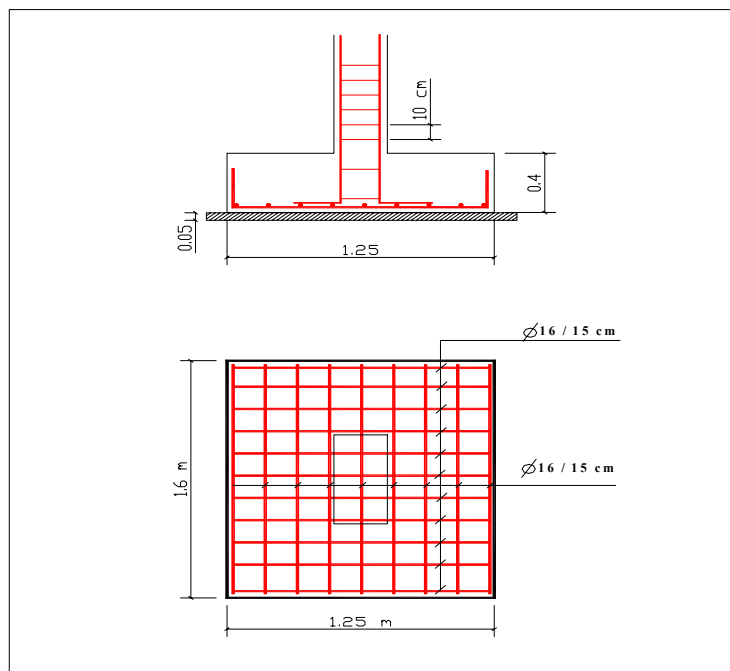
## ١.٢ الرسم الإنشائي للقواعد

يبين الشكل رقم ١.٢ مثال لمسقط رأسي لقواعد مبنى من الخرسانة المسلحة، بحيث يبين الرسم كيفية ترقيم مختلف الأساسات مع توضيح مختلف أبعاد الأساسات و"السملات" كما هو مبين في الشكل. مع العلم أن القواعد الخرسانية يمكن أن تأخذ عدة أشكال منها المربع والمستطيل والشريطي واللبشة والقواعد الخازوقية piles.

ويبين الشكل رقم ٢.٢ مقطع عرضي لقاعدة منفصلة من الخرسانة المسلحة يبين فيها تفاصيل حديد التسليح.



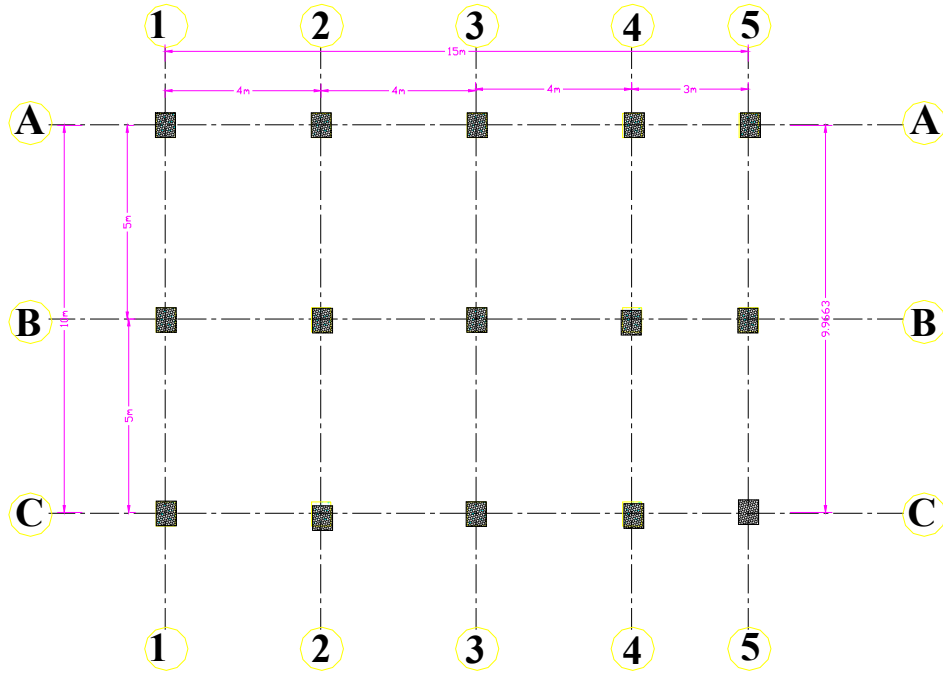
شكل ١.٢ رسم إنشائي للقواعد الخرسانية



شكل ٢,٢ مقطع عرضي لقاعدة من الخرسانة المسلحة

### ٢,٢ الرسم الإنشائي للأعمدة

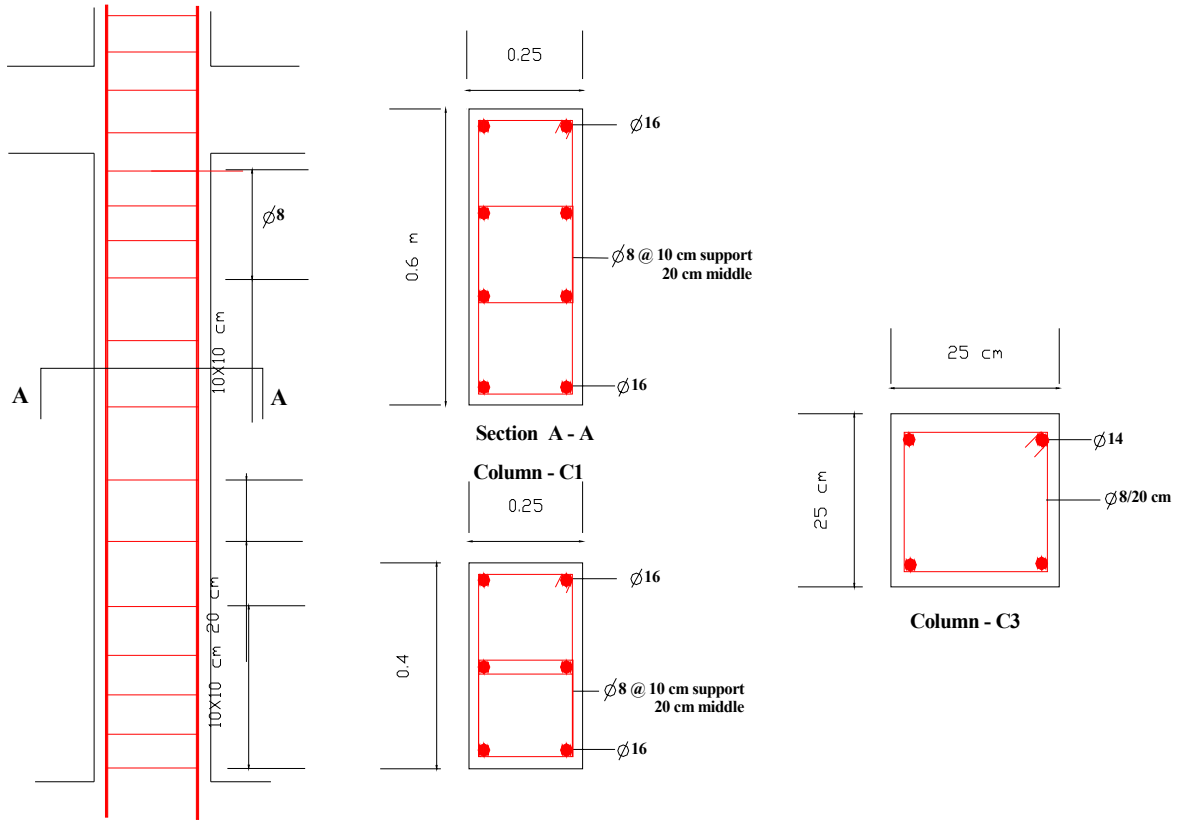
يبين الشكل رقم ٣,٢ مثال لمسقط رأسي للأعمدة من الخرسانة المسلحة، ويمكن أن تكون مقاطع الأعمدة مربعة أو مستطيلة أو دائرية، ويستخدم في تسليح هذه القطاعات أسياخ حديد طولية لا يقل قطرها عن ١٢ مم. ويجب أن تكون هذه الأسياخ موزعة في القطاع العرضي للعمود بشكل متناظر وعلى مسافات متساوية كما يجب أن لا تزيد المسافة بين أي سيخين عن ٢٥ إلى ٣٠ سم، ويستخدم مع الأسياخ الطولية كانت عمودية قطرها يتراوح من ٦ مم إلى ٨ مم لتحزيم حديد التسليح الطولي كما هو مبين في الشكل رقم ٤,٢ بحيث تكون المسافة بين الكانات بين ١٠٠ مم إلى ٣٠٠ مم. كما يراعى أن يكون الغطاء الخرساني للأسياخ المستخدمة في التسليح بين ٢٠ مم إلى ٥٠ مم.



**AXIS & COLUMNS PLAN**

شكل ٣,٢ رسم إنشائي يبين مسقط رأسي للأعمدة

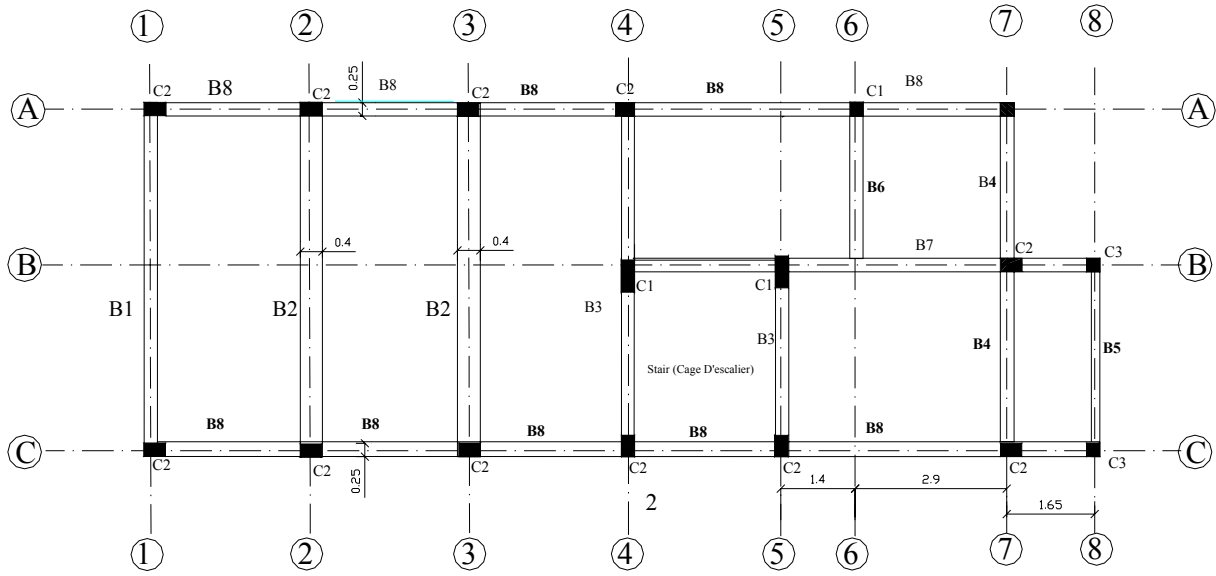




شكل ٤,٢ رسم إنشائي لمقطع عرضي لعمود من الخرسانة المسلحة

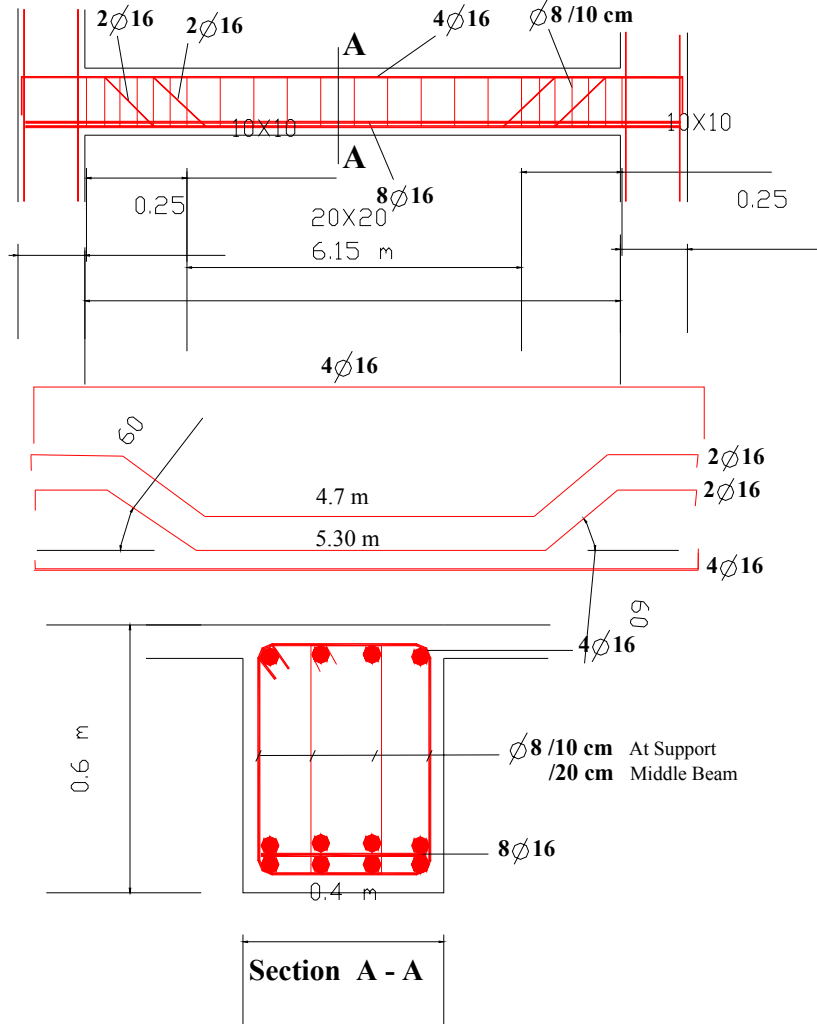
### ٣,٢ الرسم الإنشائي للكمرات

يبين الشكل رقم ٥,٢ مثال لمسقط رأسي للكمرات من الخرسانة المسلحة، ويمكن أن تكون مقاطع الكمرات على شكل مستطيل أو مربع أو على شكل T، ويبين في الترقيم حرف B للكمرات مع رقم يوضح ترقيم الكمرات في الرسم العام فمثلا B3 يمثل الكمرات رقم ٣ وهكذا. ويستخدم في تسليح الكمرات أسياخ حديد طولية لا يقل قطرها عن ١٢ مم. ويجب أن تكون هذه الأسياخ موزعة في القطاع العرضي بشكل متناظر وعلى مسافات متساوية، ويستخدم مع الأسياخ الطولية كانت عمودية قطرها يتراوح من ٦ مم إلى ١٠ مم لتحزيم حديد التسليح الطولي كما هو مبين في الشكل رقم ٦,٢ بحيث تكون المسافة بين الكانات بين ١٠٠ مم إلى ٣٠٠ مم. كما يراعى أن يكون الغطاء الخرساني للأسياخ المستخدمة في التسليح بين ٢٠ مم إلى ٥٠ مم.



شكل ٥,٢ رسم إنشائي يبين مسقط رأسي للكمرات مع الترقيم

**Beam B2 (Axis 2-2 & 3-3)  
Reinforcement**



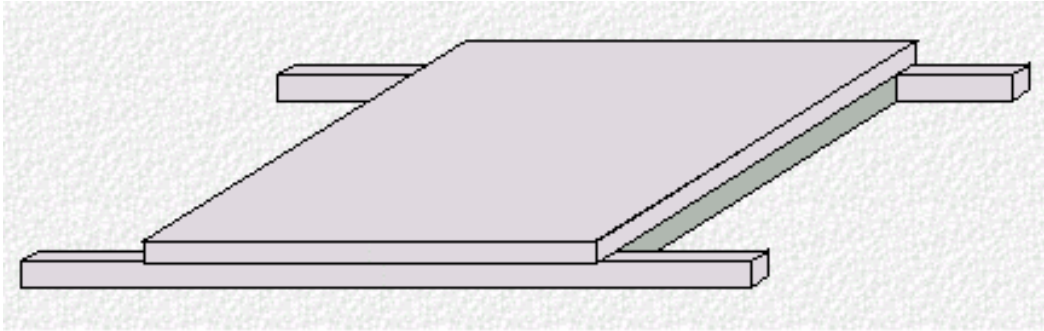
شكل ٦,٢ رسم إنشائي يبين تفاصيل تسليح الكمرات

**٤,٢ البلاطات Slabs**

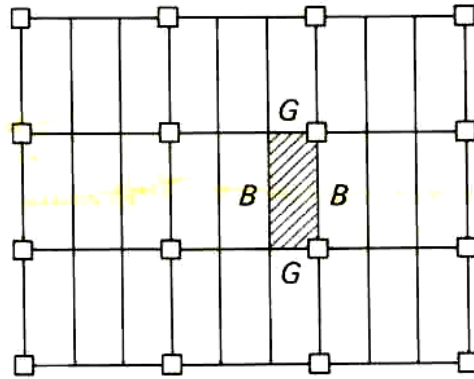
عادة ما تكون من الخرسانة المسلحة في حالة الهيكل الخرساني، و تصب مع الكمرات الثانوية و الرئيسية أثناء التنفيذ و تشكل جزءا من قطاعات هذه الأخيرة و تغطي البلاطات الخرسانية المسلحة إما ببلاط موزا يكو أو بأرضيات خشبية. وهناك عدة أنواع من البلاطات نذكر منها على سبيل المثال : البلاطات المصمتة ( انظر الشكل رقم ٧,٢ ، البلاطات المفرغة و البلاطات الكابولية و هي تستخدم في البالكونات دون اللجوء على كمرات كابولية أحيانا. بالنسبة إلى تسليح البلاطات يجب ألا تقل نسبة

التسليح في الاتجاه الرئيسي عن ٢٥٪ من مساحة المقطع المطلوب للبلاطة و أيضا لا تقل عن ١٥٪ من المساحة الفعلية لمقطعها.

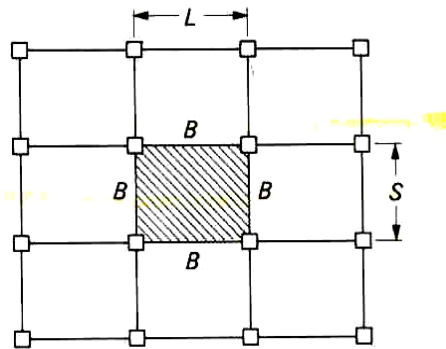
ويبين الشكل رقم ٨،٢ مثال لمسقط رأسي لبلاطات ذات الاتجاه الواحد وذات الاتجاهين.



شكل ٧،٢ نموذج لبلاطة مصممة



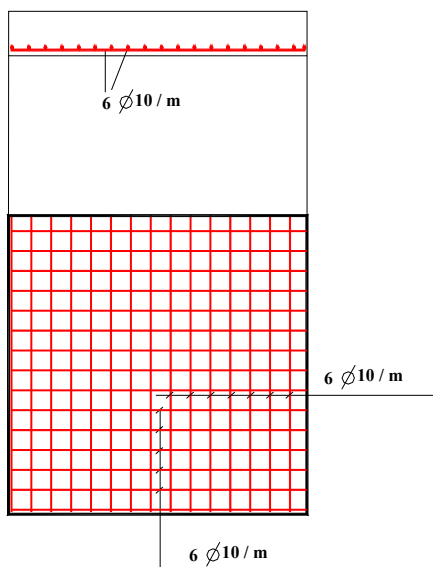
(أ) بلاطة محملة في اتجاه واحد



(ب) بلاطة محملة في اتجاهين

شكل ٨،٢ رسم إنشائي يبين البلاطات المحملة في اتجاه واحد وفي اتجاهين

يبين الشكل رقم ٩,٢ مثال لتفاصيل تسليح بلاطة مصمتة مع توضيح أسياخ التسليح وعدد القضبان للمتر في كل اتجاه.



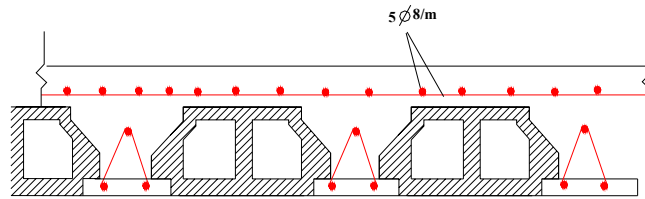
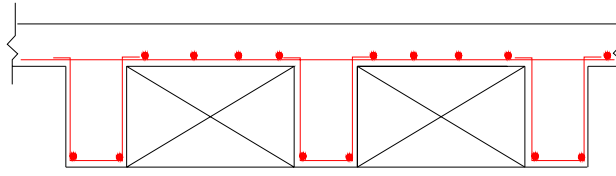
شكل ٩,٢ مثال على تسليح بلاطة مصمتة

### • البلاطات المسطحة Flat Solid Slab

هي البلاطات من الخرسانة المسلحة ويكون لها سمك ثابت ويمكن أن تكون في اتجاه واحد أو اتجاهين. ويكون ترتيب التسليح في البلاطات المسطحة كما هو مبين في الشكل رقم ٨,٢ مع مراعات أن يرتب التسليح بحيث تسلك كل شريحة بالعرض الكامل.

### • الأسقف من الخرسانة المسلحة و الطوب المفرغ

الأسقف من الخرسانة المسلحة و الطوب المفرغ عبارة عن بلاطات من الخرسانة المسلحة اختصر منها الجزء الأكبر من الخرسانة المعرضة للشد و التي لا عمل لها في زيادة مقاومة السقف و استعويض عنها بالطوب الأحمر أو الطوب الجفاف أو المواد الأخرى للاحتفاظ باستواء السطح الأسفل للبلاطة كما هو مبين في الشكل ١٠,٢



الشكل ١٠,٢ مقطع من أسقف من الخرسانة المسلحة و الطوب المفرغ.

### ٥,٢ الحوائط المسلحة

تتلخص متطلبات استعمال الحوائط فيما يلي:

- تمتاز الحوائط بمقاومتها العالية و استقرارها
- مقاومتها للعوامل الطبيعية
- مقاومتها للحرائق
- عازلة للصوت
- عازلة للحرارة
- سهولة صيانتها

تتقسم الحوائط بصفة عامة في المباني إلى نوعين:

حوائط لحمل الأسقف المسطحة، و هي حوائط المباني الحاملة للأسقف و تسمى **Bearing Walls**

حوائط لحمل الضغوط المائلة، و تسمى في هذه الحالة بالحوائط الساندة، و هي التي تحمل الأسقف المائلة أو الحوائط التي تتحمل لضغط الرياح أو لسند التربة التي تقع في مناسيب منخفضة من سطح الأرض و ما إلى ذلك، و تسمى **Retaining walls**. ويبين الشكل رقم ١١,٢ نموذج لحائط ساند من الخرسانة المسلحة.

الحوائط الحاملة عادة ما تكون للمباني السكنية العادية، أو المباني التي لا تحتاج إلى بحور

متسعة و يمكن تحديد سمك حوائطها بقاعدة عامة متفق عليها و تتلخص هذه القاعدة فيما يلي:

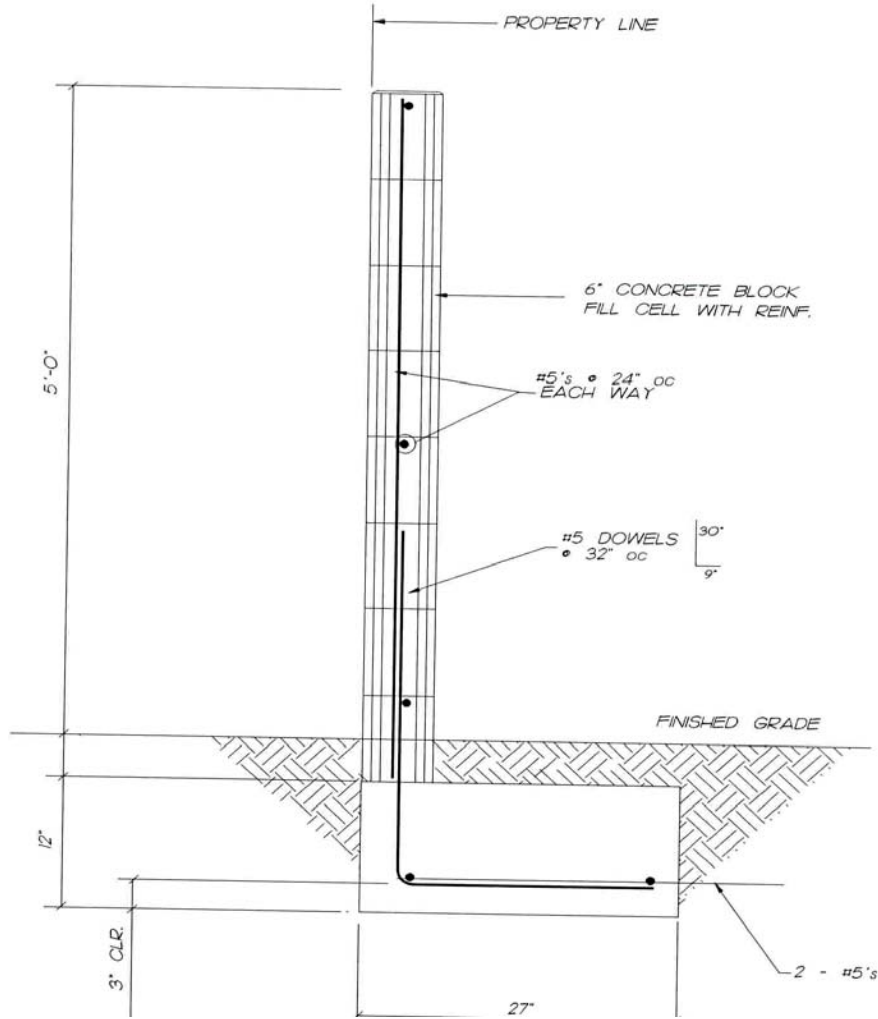
ارتفاع المبنى الذي لا يزيد عن ٦ أمتار مكون من طابقين فيكون سمك الحوائط الخارجية ٢٥ سم للطابقين.

ارتفاع المبنى الذي لا يزيد عن ١٠ أمتار مكون من ثلاث طوابق، فيكون سمك حوائط الطابقين الأرضي والأول ٣٨ سم و سمك الطابق الثاني ٢٥ سم.

ارتفاع المبنى الذي لا يزيد عن ١٣ متر مكون من أربع طوابق، فيكون سمك حوائط الدور الأرضي ٥١ سم والأول والثاني ٣٨ سم والثالث ٢٥ سم.

ارتفاع المبنى الذي لا يزيد عن ١٧ متر مكون من خمسة طوابق، فيكون سمك حوائط الدور الأرضي والأول ٥١ سم والثاني والثالث ٣٨ سم والرابع ٢٥ سم.

ارتفاع المبنى الذي لا يزيد عن ١٨ متر مكون من ستة طوابق، فيكون سمك حوائط الدور الأرضي والأول ٦٤ سم والثاني والثالث ٥١ سم والرابع ٣٨ سم والخامس ٢٥ سم.



الشكل ١١,٢ مقطع في حائط ساند مسلح Retaining Wall

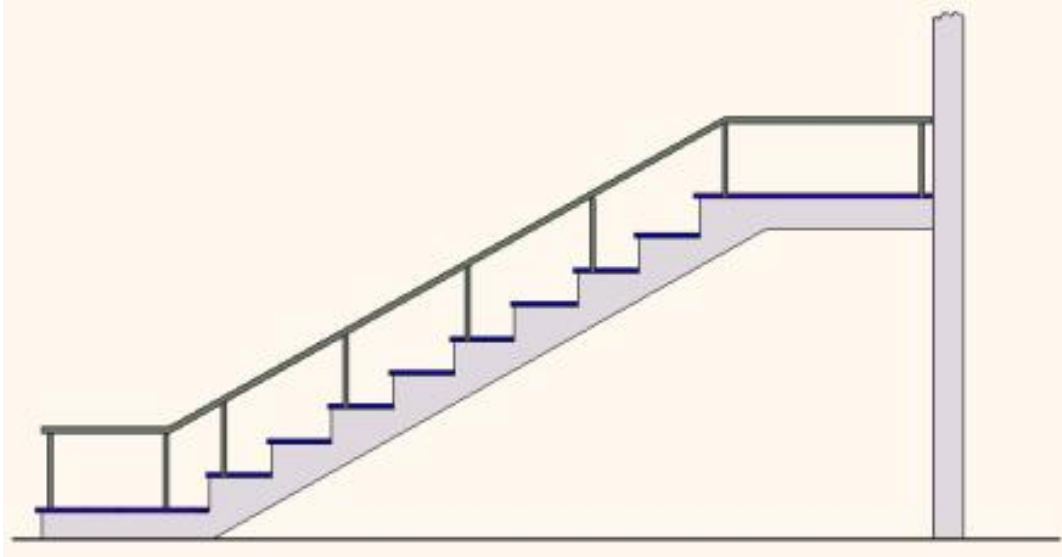
أما بالنسبة للحوائط الساندة فإنها تستخدم لتقاوم الضغوط الواقعة عليها من الأرض أو المياه وتبنى هذه الحوائط من الأحجار أو الخرسانة العادية أو الخرسانة المسلحة.

### ٦,٢ السلالم Stairs

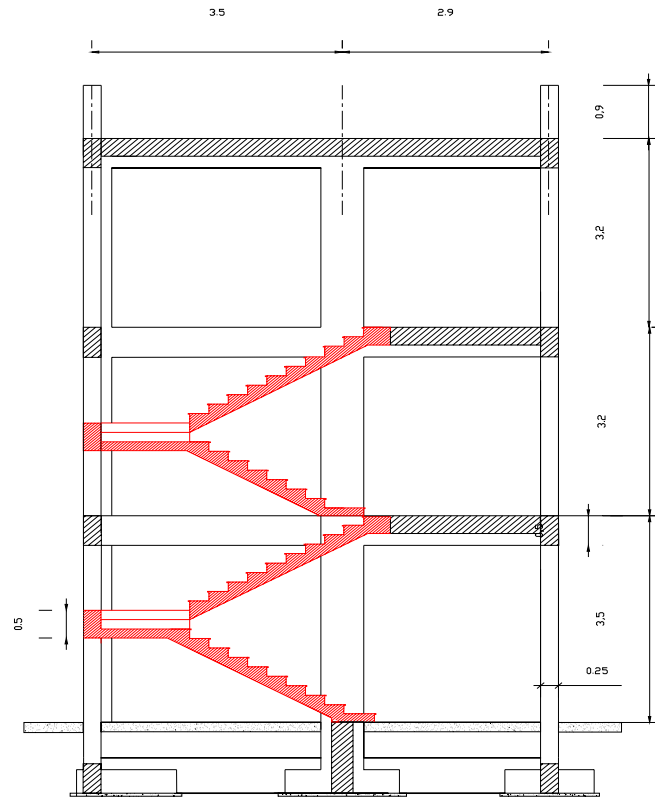
تعتبر السلالم هي الوسيلة الأساسية للانتقال بين الأدوار مختلفة المناسيب في أية بناية أو منشأ هندسي. ويتوقف التصميم الهندسي للسلالم على المساحة التي سيشغلها السلم داخل المبنى و على فرق المناسيب بين الدورين اللذين سيقام السلم بينهما. و السلالم من الخرسانة المسلحة تستعمل غالباً في المخازن و الورش و الأماكن المعرضة لاستعمالات خاصة كتعرضها لأحمال ثقيلة أو لحركة مستمرة للعمال و البضائع. و يوضح الشكل ١٢,٢ نموذج لسلم من الخرسانة ويبين الشكل رقم ١٣,٢ تفاصيل



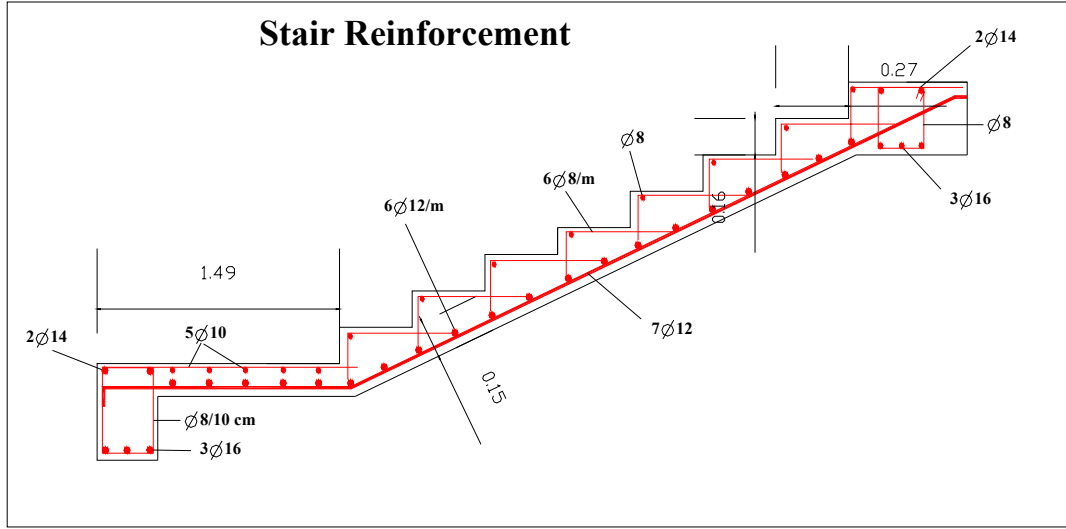
مقطع طولي لسلاالم خرسانية لدورين. الشكل ١٤,٢ يبين تفاصيل تسليح السلاالم الخرسانية مع توضيح عدد وأقطار وتوزيع أسياخ التسليح.



شكل ١٢,٢ نموذج لسلم من الخرسانة



شكل ١٣,٢ تفاصيل مقطع طولي للسلاالم الخرسانية



الشكل ١٤,٢ تفاصيل تسليح السلالم الخرسانية



## الرسم الإنشائي

### رسم مسقط لعناصر إنشائية

رسم مسقط لعناصر إنشائية

١

**الجدارة:**

قراءة وفهم ورسم أنواع مساقط العناصر الإنشائية مع المقاطع الأفقية والعمودية.

**الأهداف:**

عندما تكمل هذه الوحدة يكون لديك القدرة على:

- قراءة وفهم تفاصيل مساقط العناصر الإنشائية.
- قراءة وفهم تفاصيل أنواع المقاطع الأفقية والعمودية.
- كيفية رسم مسقط ومقاطع أفقية وعمودية لمنشأ.

**الوقت المتوقع للفصل: ٥ ساعات**

**متطلبات الجدارة:**

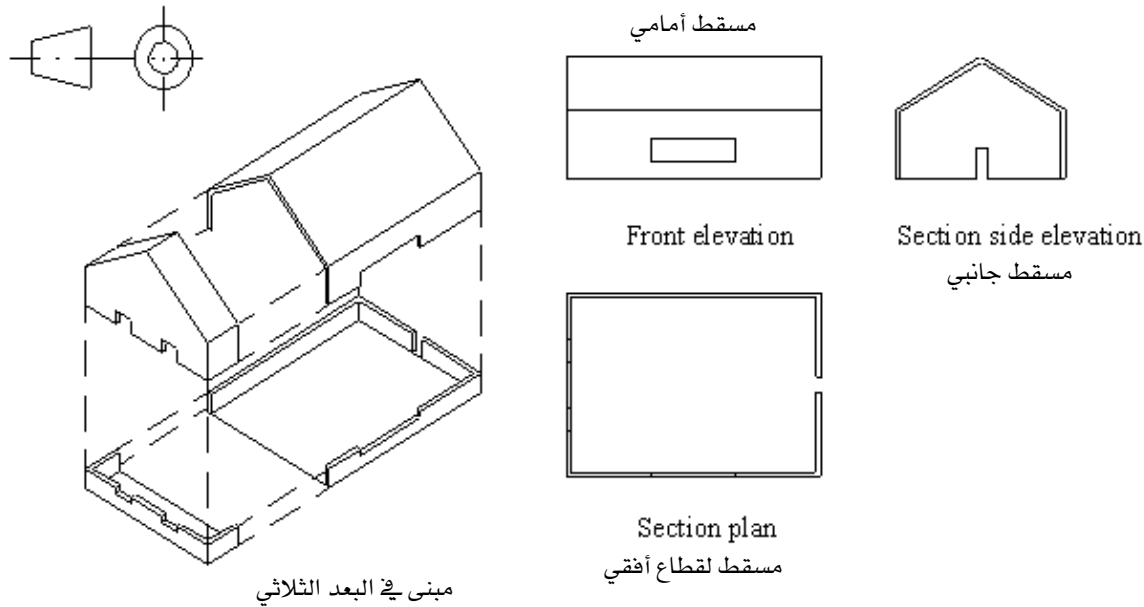
معرفة ما سبق دراسته في الفصول السابقة خاصة فصل المبادئ الأساسية للرسم المعماري.

## ١. مقدمة

رسومات العناصر الإنشائية مثلها مثل الرسومات الهندسية الأخرى، فهي ترسم طبقاً لقواعد الإسقاط العمودي على ثلاث مستويات مع بيان الظاهر والمخفي و عادة تبين في مسقطين أساسين هما الأفقي والرأسي و زيادة في الإيضاح يستخدم المسقط الجانبي.

## ٢. المسقط Plan

كما هو معلوم فإن الرسومات عبارة عن أداة إيصال المعلومات الضرورية و التي كانت من قبل مجرد أفكار لتصبح حقيقة ملموسة فيما بعد. فطريقة المساقط هي عبارة عن طريقة لرسم وجوه الجسم لتمكين وصف الجسم الهندسي بدقة أكثر. الشكل ١,٣ يبين بعض أنواع المساقط لمبنى.



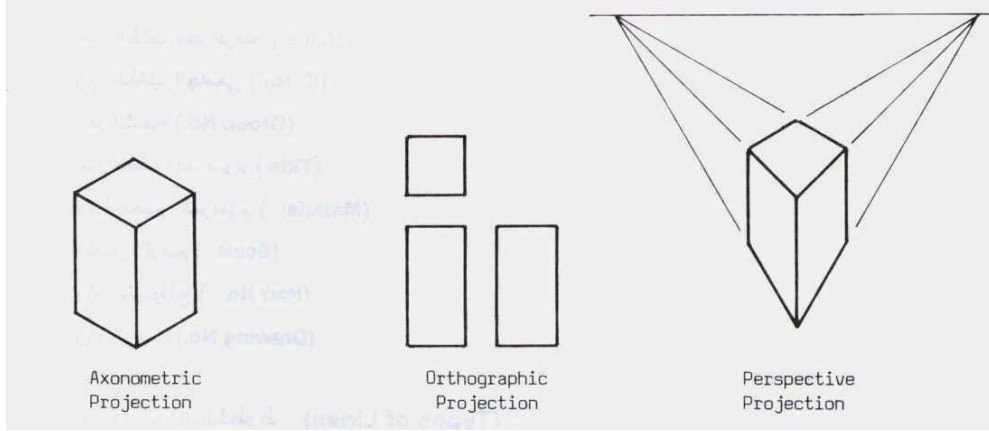
الشكل ١,٣: مثال على أنواع المساقط لمبنى

## ٣. أنواع الإسقاط

توجد ثلاث أنواع مختلفة للإسقاط :

- أ - إسقاط منظوري Perspective projection
- ب - إسقاط عمودي Orthogonal projection
- ج - إسقاط محوري Axonometric Projection

الشكل ٢,٣ يوضح أنواع الإسقاط المختلفة لشكل معين.



الشكل ٢,٣: أنواع الإسقاط المختلفة

ومن خلال هذه الدراسة نحاول التركيز على نوع الإسقاط العمودي و الذي يستخدم بكثرة في رسم العناصر الإنشائية.

#### ٤. الإسقاط العمودي Orthogonal projection

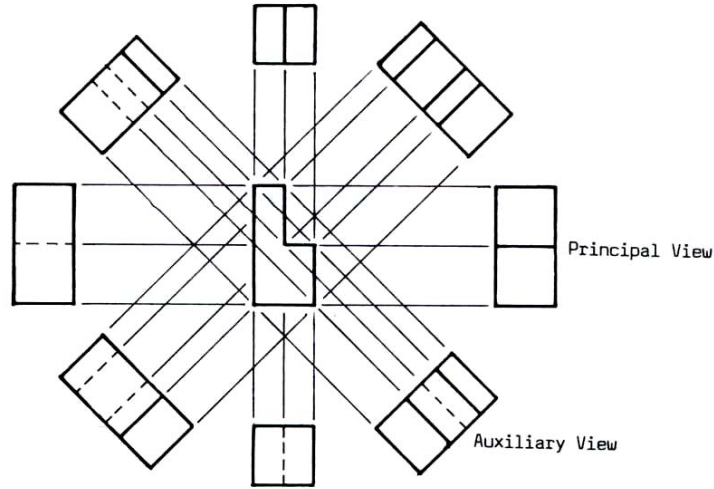
ينقسم الإسقاط العمودي إلى قسمين:

أ - إسقاط عمودي أساسي Principal orthogonal projection  
و فيه يتم النظر إلى الجسم في أي من الاتجاهات الأساسية الستة وهي (أمام، خلف، فوق، تحت، يمين، يسار).

ب - إسقاط عمودي مائل Auxiliary orthogonal projection

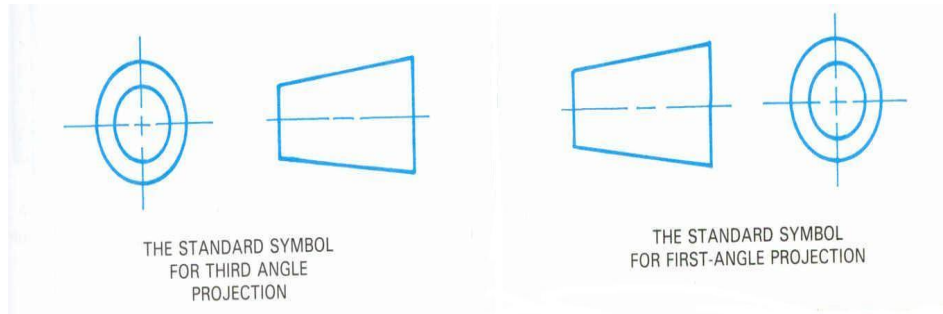
و فيه يتم النظر إلى الجسم في اتجاه مائل.

ويوضح الشكل ٣,٣ الفرق بين الإسقاط العمودي الأساسي و الإسقاط العمودي المائل.



الشكل ٣,٣ : الفرق بين الإسقاط العمودي الأساسي و الإسقاط العمودي المائل.

هناك طريقتين للإسقاط العمودي: فإذا تم الإسقاط في مستويات الزاوية الأولى أي رسم المسقط خلف الجسم فتسمى هذه الطريقة بإسقاط الزاوية الأولى، أما إذا تم في مستويات الزاوية الثالثة أي رسم المسقط أمام الجسم فتسمى هذه الطريقة بإسقاط الزاوية الثالثة. الشكل ٤,٣ يبين مقارنة بين طريقة إسقاط الزاوية الأولى و طريقة إسقاط الزاوية الثالثة.



الشكل ٤,٣: مقارنة بين طريقة إسقاط الزاوية الأولى و طريقة إسقاط الزاوية الثالثة.

## ٥. القطع Sectioning

القطع هو إزالة جزء من جسم لإظهار جزء أو أجزاء مختلفة خلفه وذلك بقصد زيادة إيضاح الرسومات. وهناك أنواع مختلفة من القطع وأهمها:

(أ) قطع كامل full section

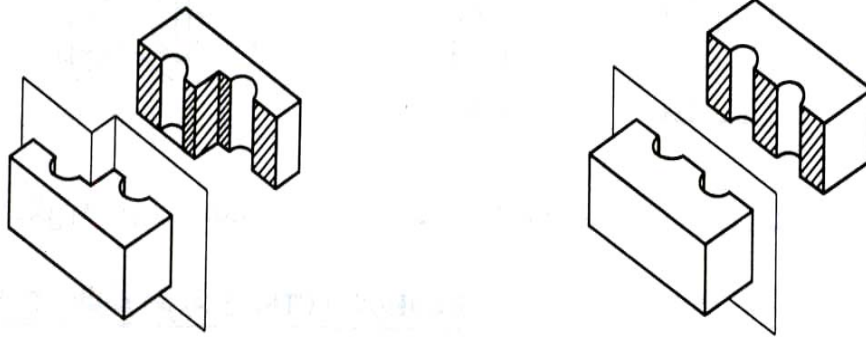
وفيه يمتد مستوى القطع من أول العضو إلى نهايته كما هو مبين في الشكل رقم ٥,٣.

(ب) قطع نصفى half section

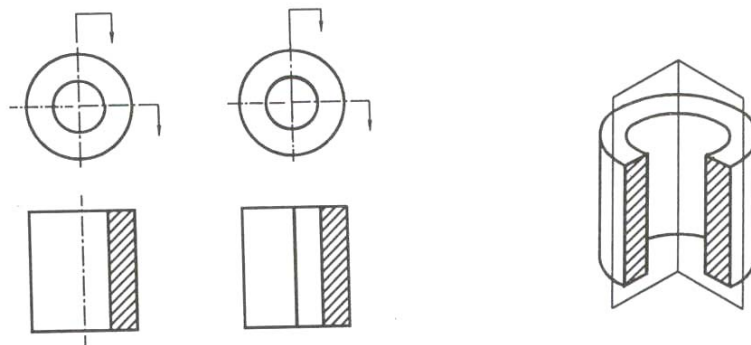
وفيه يتم قطع نصف العضو كما هو مبين في الشكل رقم ٦,٣.

(ت) قطع جزئي partial section

وفيه يتم قطع جزء من العضو كما هو مبين في الشكل رقم ٧,٣.

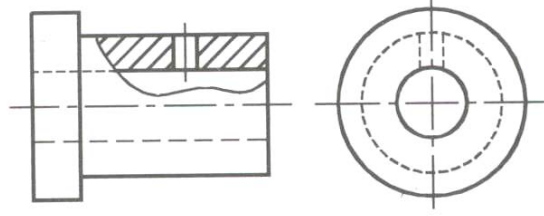


شكل ٥,٣ مقطع كامل full section



شكل ٦,٣ قطع نصفى half section

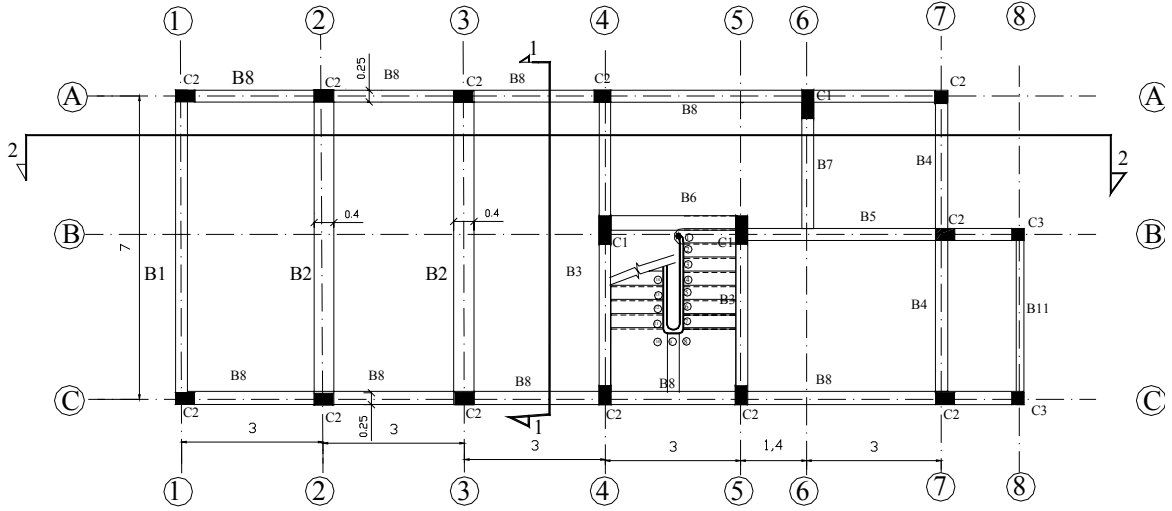




شكل ٧,٣ قطع جزئي partial section

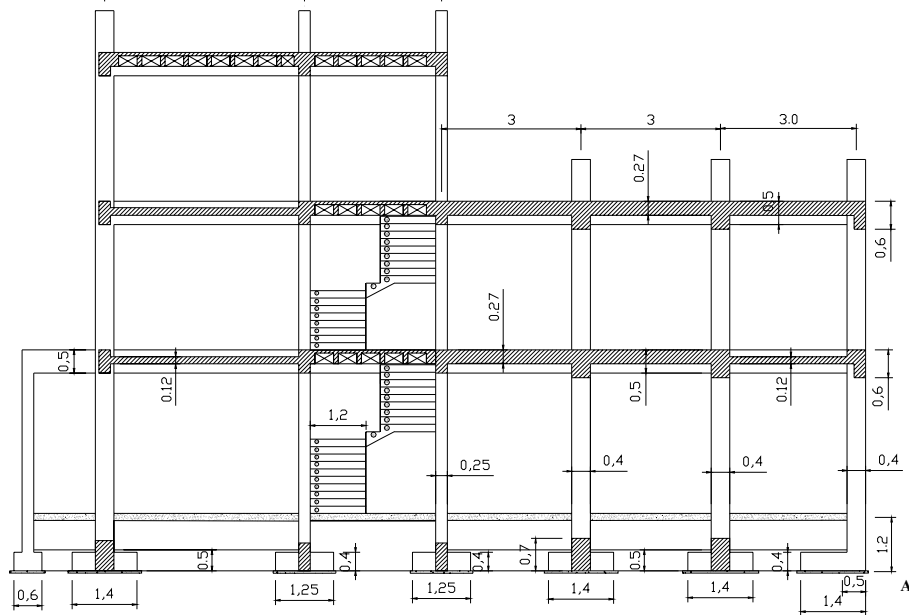
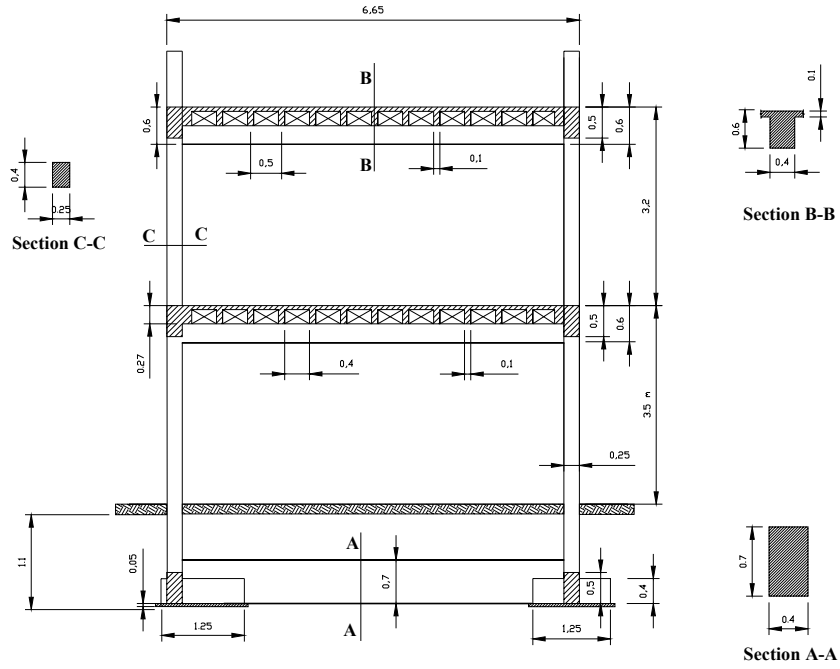
### ٦. بعض الأمثلة لمساقط ومقاطع إنشائية

- يبين الشكل رقم ٨,٣ مسقط رأسي إنشائي لمبنى سكني ومبين فيه القطاع رقم ١- ١ والقطاع رقم ٢- ٢. يوضح الشكل رقم ٩,٣ قطاع عمودي ١- ١ من المسقط الإنشائي في الشكل رقم ٨,٣. يوضح الشكل رقم ١٠,٣ قطاع عمودي ٢- ٢ من المسقط الإنشائي في الشكل رقم ٨,٣.



شكل ٨,٣ مسقط إنشائي أفقي لمبنى سكني يبين الكمرات والأعمدة والسلم

Section 1-1



شكل ١٠,٣ رسم مقطع رأسي ٢ - ٢ - من الشكل ٨,٤



## الرسم الإنشائي

### تفاصيل تسليح الكمرات

تفاصيل تسليح الكمرات

٤

### الجدارة:

قراءة وفهم ورسم تفاصيل التسليح الخاصة بالكمرات الخرسانية.

### الأهداف:

- عندما تكمل هذه الوحدة يكون لديك القدرة على:
- قراءة وفهم تفاصيل تسليح الكمرات الخرسانية
  - رسم تفاصيل التسليح والمقاطع الخاصة بالكمرات الخرسانية
  - استنباط المعلومات اللازمة من رسومات تفاصيل تسليح الكمرات

الوقت المتوقع للفصل: ٦ ساعات

### متطلبات الجدارة:

معرفة ما سبق دراسته في الفصل الثاني والثالث.

## ١. مقدمة

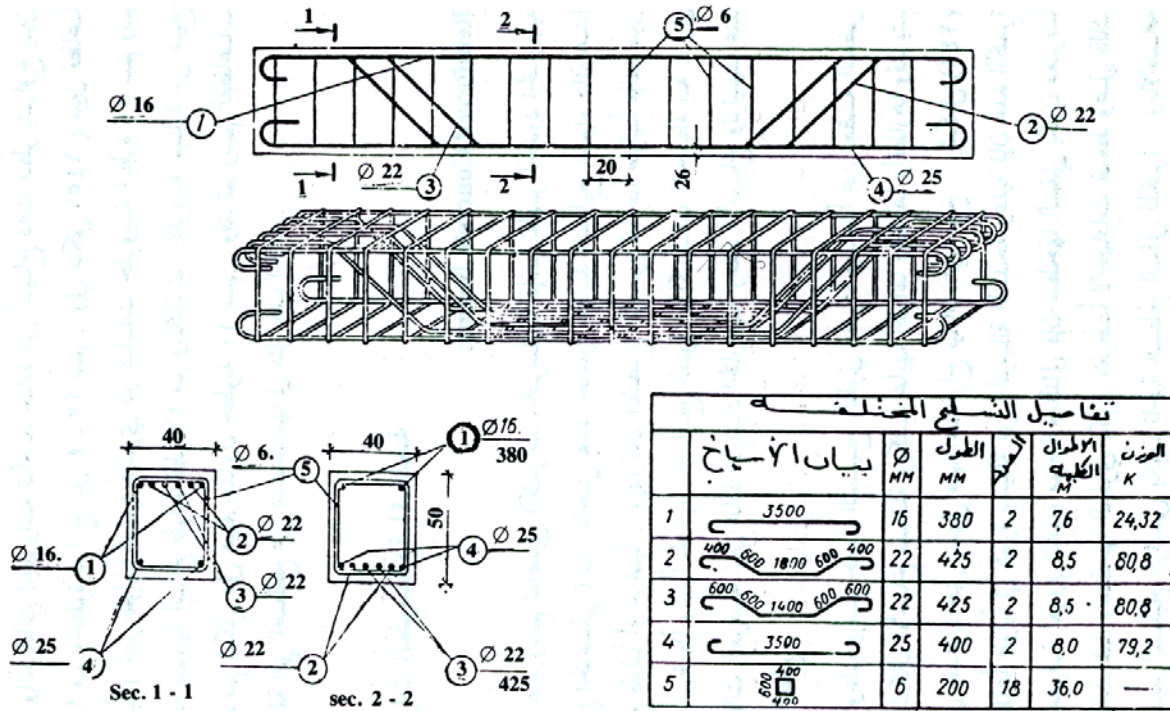
عند رسم تفاصيل الكمرات الخرسانية المسلحة فإننا نظهر ما يلي:

• الحدود الخارجية للقطاع الخرساني

• حديد التسليح داخل الحدود الخارجية

و هناك عموماً قطاع طولي و قطاع عرضي. في حالة القطاع الطولي فإننا نبين داخله مسقطاً رأسياً لحديد التسليح الطولي و للكانات المحيطة به، بينما في القطاعات العرضية نبين الأبعاد الخارجية و عدد الأسياخ و ترتيبها عند مكان القطع.

بالنسبة إلى رسم حديد التسليح الطولي، عموماً نبين على الرسم أشكالاً لأسياخ مستقلة و يكتب عليها أطوالها و عددها و أقطارها و لتسهيل عملية استخراج بيانات أي سيخ، تنشأ جداول لهذا الغرض كما هو مبين على الشكل ١،٤، حيث أن حديد التسليح الرئيسي يكون ناحية السطح السفلي (أي المنطقة المعرضة لإجهادات الشد).



الشكل ١,٤ نموذج لتسليح كمرة

## ٢. رموز حديد التسليح

- الرموز على الشكل

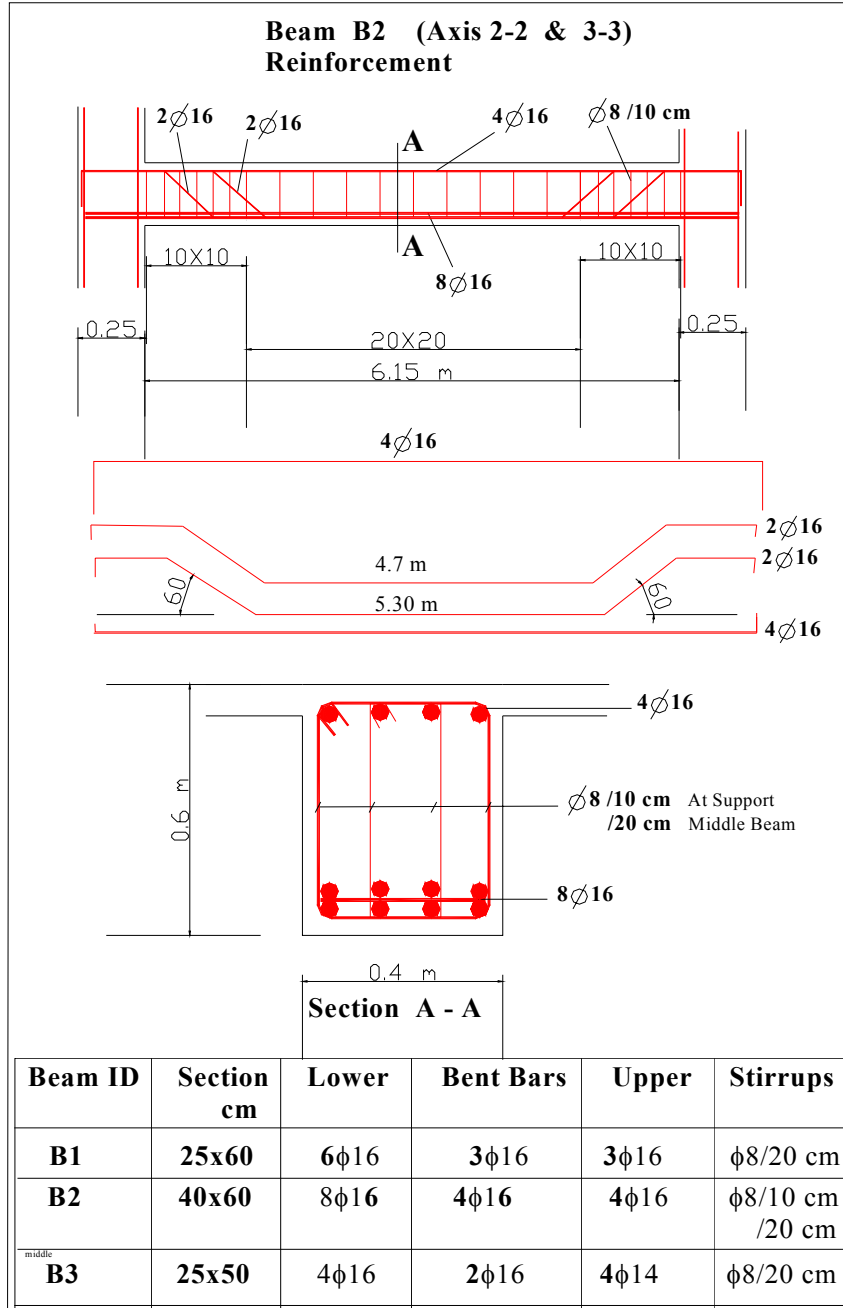
١ - أسيخ حديد التسليح العلوي (منطقة الضغط)

٢ و ٣ - الأسيخ المكسحة

٤ - الأسيخ الطولية السفلى

٥ - الكانات المحيطة بالأسيخ

المقطع ١ - ١ يبين حديد التسليح الطولي السفلي، و حديد التسليح المكسح و حديد التسليح العلوي و الكانات. بينما المقطع ٢ - ٢ يبين حديد التسليح الرئيسي السفلي و الأسيخ المكسحة و العلوية. في حالة وجود كمرات كبيرة الارتفاع فإن زاوية التكميح تأخذ ٦٠° بينما في حالة كمرات متوسطة الارتفاع فإن مقدار الزاوية يكون في حدود ٤٥°. و مكان التكميح يتوقف على موقع و مقدار قوى القص في الكمرة و كذلك موضع القطاعات المعرضة لأقصى عزوم أنحاء. وفي الشكل ٢,٤ يوضح قطاعا طوليا في كمرة من الخرسانة المسلحة و تفاصيل تفريد التسليح.

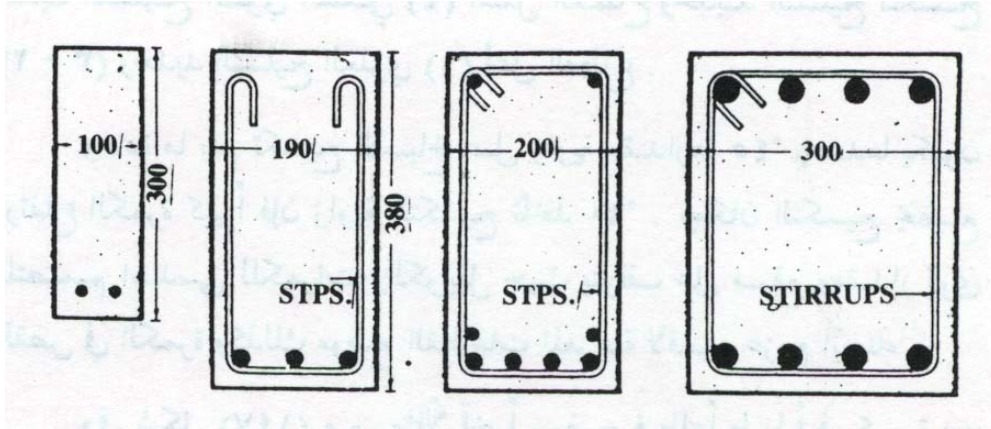


الشكل ٢,٤ قطاع طولي في كمرة من الخرسانة المسلحة و تفاصيل تفريد التسليح .

الشكل ٣,٤ يبين أربع قطاعات عرضية لكمرات من الخرسانة المسلحة ، و كلها قطاعات مستطيلة الشكل.

• قطاع عرضه ١٠ سم و ارتفاعه ٣٠ سم يحتوي على حديد تسليح سفلي فقط و بدون كانات (معرض لقوى خفيفة).

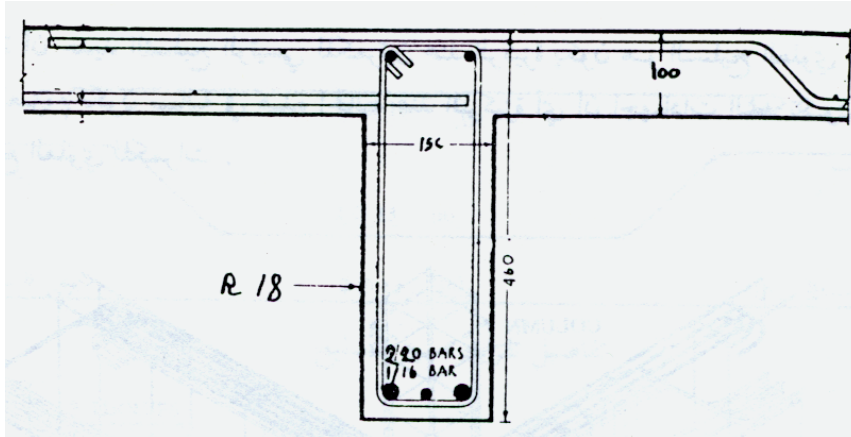
- قطاع عرضه ١٩ سم و ارتفاعه ٣٨ سم يحتوي على حديد تسليح سفلي و مزود بكانات رأسية مفتوحة (غير معرض لإجهادات قص زائدة).
- قطاع عرضه ٢٠ سم و ارتفاعه ٤٠ سم يحتوي على حديد تسليح سفلي رئيسي و حديد تسليح علوي ثانوي و كانات مقفلة.
- قطاع عرضه ٣٠ سم و ارتفاعه ٤٠ سم، يحتوي على حديد تسليح رئيسي سفلي لمقاومة الشد، و حديد تسليح علوي يعمل مع الخرسانة في مقاومة الضغط و كانات مقفلة لمقاومة القص.



الشكل ٣,٤ أربع قطاعات عرضية لكمرات من الخرسانة المسلحة.

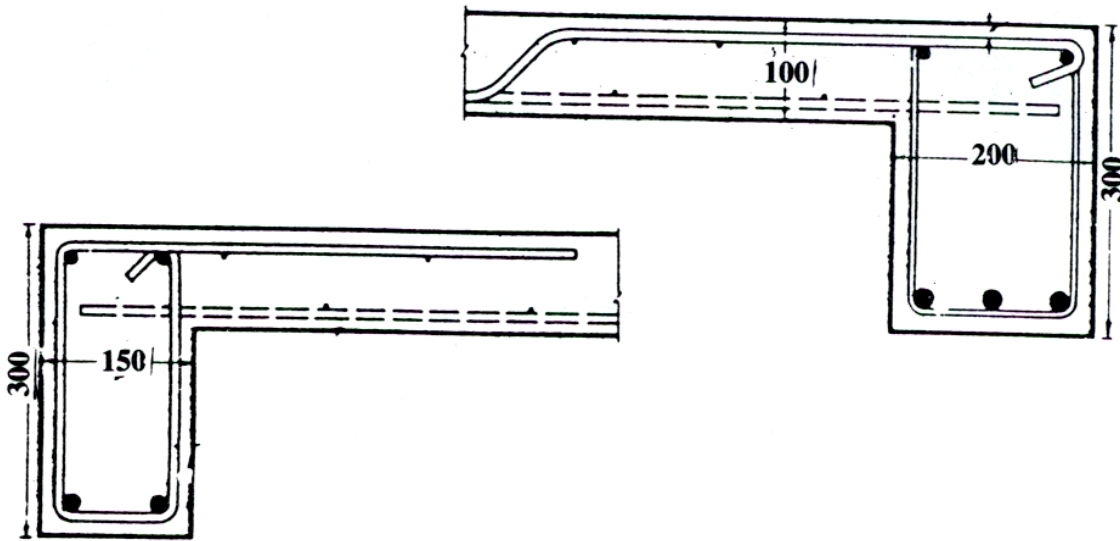
في بعض الأحيان قد يصمم القطاع باعتبار شكله كحرف T و ذلك بإدخال جزء من بلاطة السقف إلى القطاع المستطيل للكمرة و هذا في حالة ما كانت البلاطة واقعة في منطقة الضغط بالنسبة لقطاع الكمرة المراد تصميمها كما هو مبين على الشكل ٤,٤ .





الشكل ٤,٤ قطاع من الكمرة المستطيلة و بها جزء من بلاطة السقف .

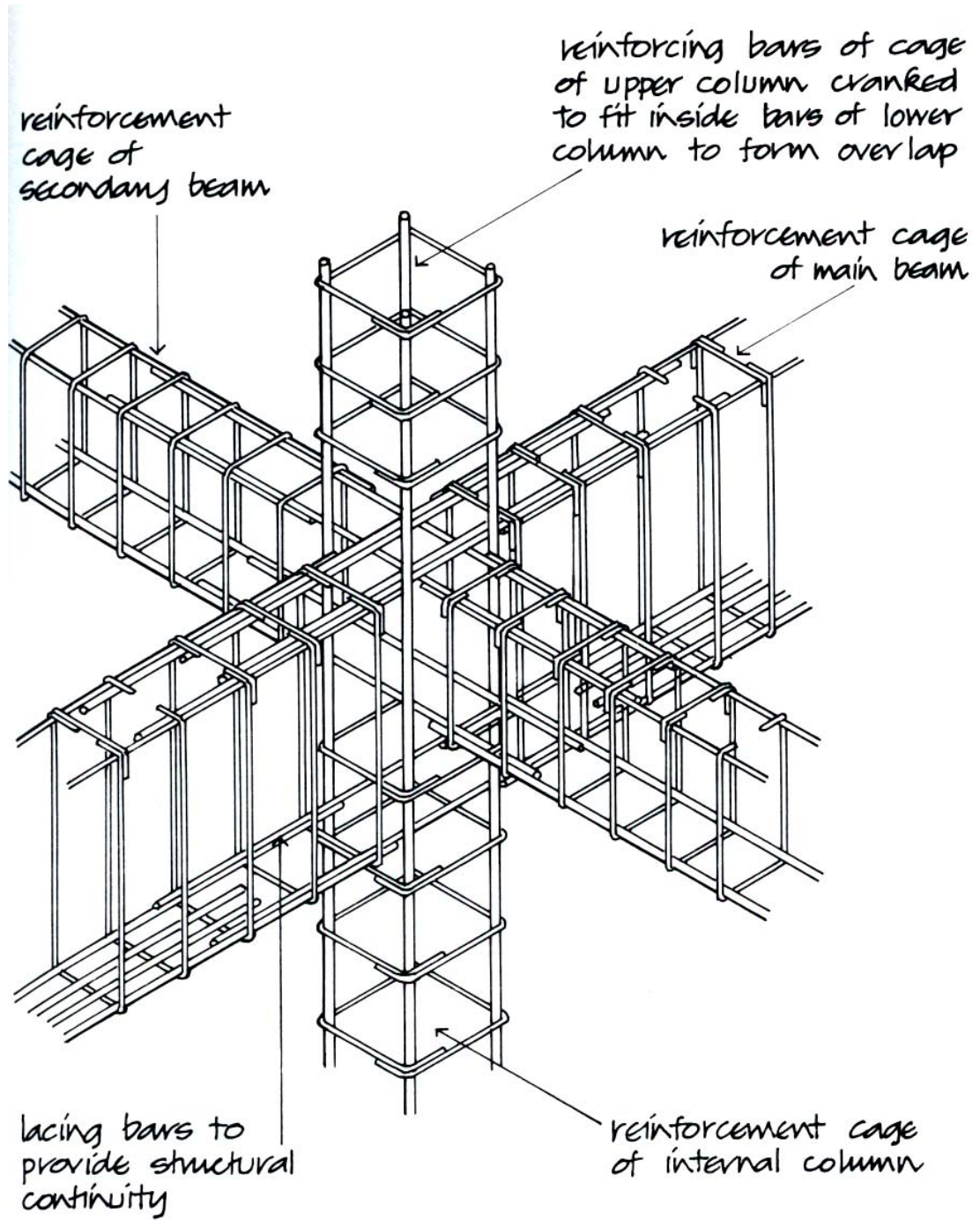
أما بالنسبة إلى كمرة النهاية و كانت البلاطة التي تحملها الكمرة تقع أيضا في منطقة الضغط بالنسبة لقطاع الكمرة فإنها ترسم على شكل L كما هو مبين على الشكل ٥,٤.



الشكل ٥,٤ نماذج لكمرات النهاية

### ٣. تطبيقات

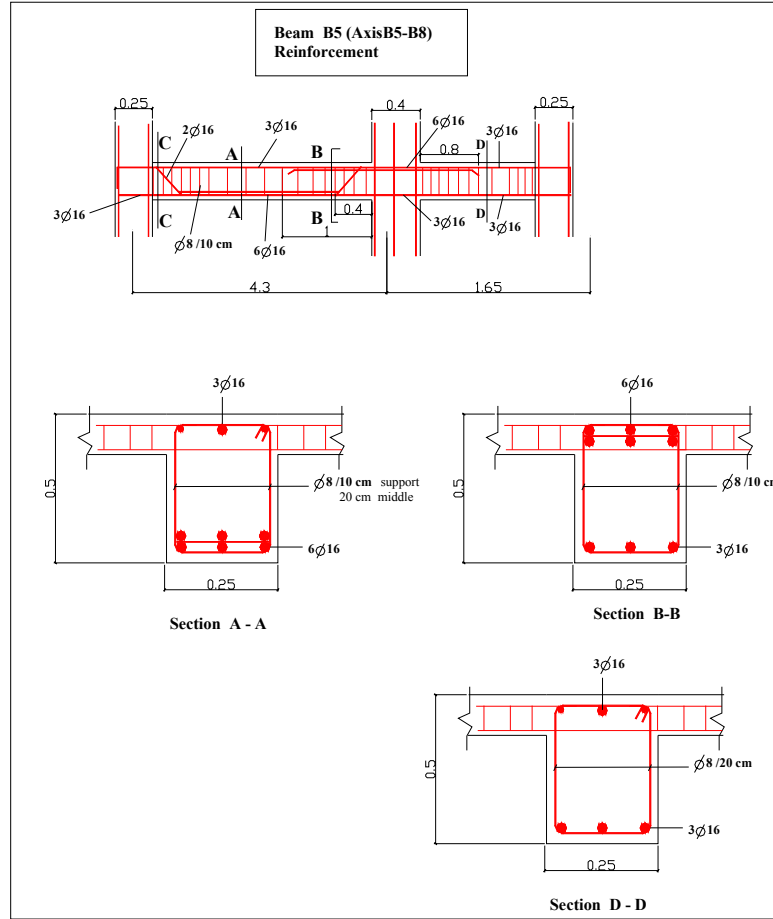
تطبيق ١. الشكل ٦,٤ يبين رسم لتسليح كمرة ثانوية مرتكزة على أخرى رئيسية و التي بدورها ترتكز على عمود من الخرسانة المسلحة و يلاحظ تفاصيل التكميخ للأسياخ.



الشكل ٦,٤ رسم لتسليح كمره ثانوية مرتكزة على أخرى رئيسية.

## تطبيق ٢.

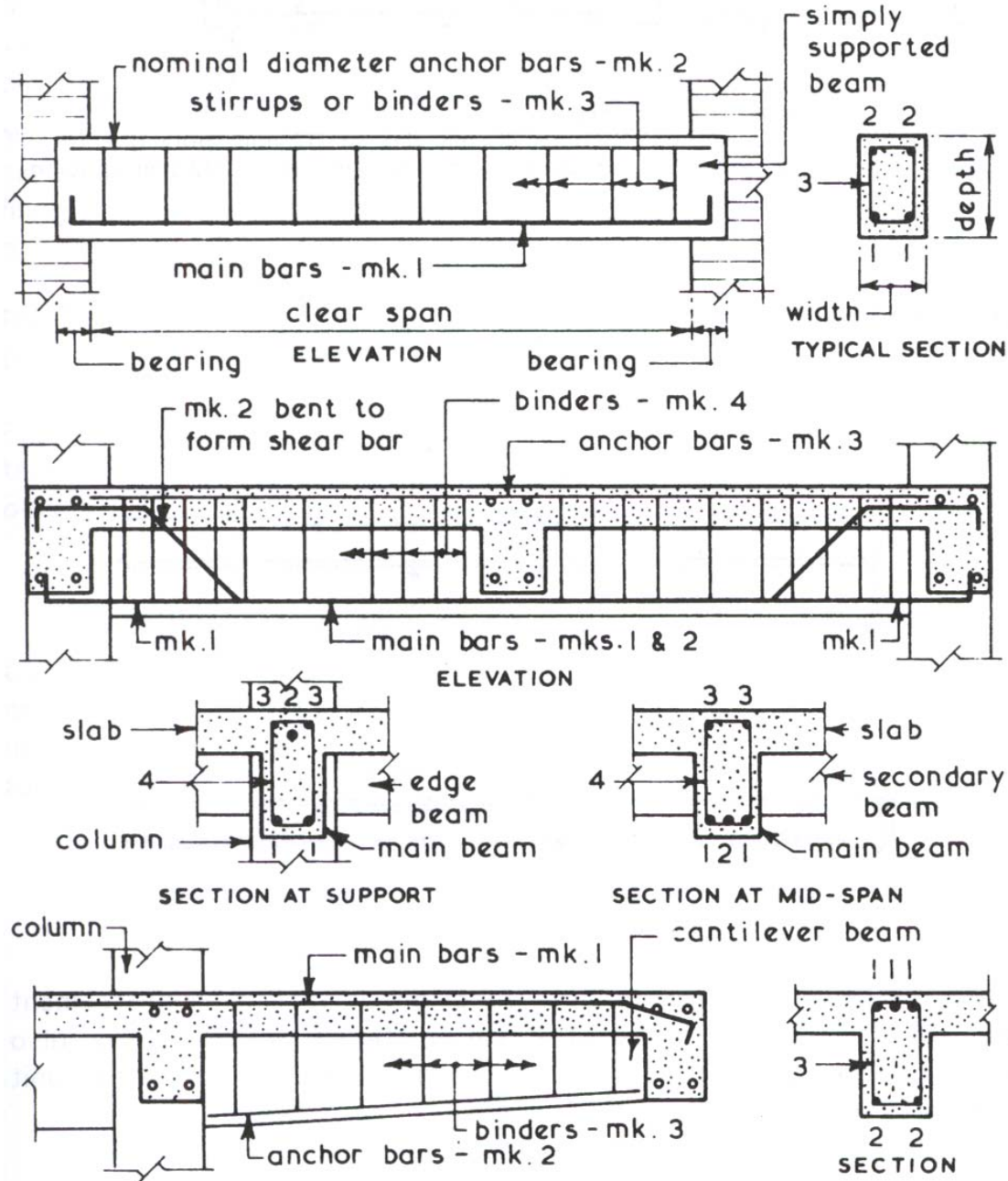
الشكل ٧,٤ يبين قطاعا طوليا في كمرة مستمرة مرتكزة على أعمدة من الخرسانة المسلحة و يلاحظ أن التسليح الرئيسي يكون سفلي في منتصف بحر الكمرة و يكون علوي عند الركائز.



الشكل ٧,٤ قطاع طوليا في كمرة مستمرة مرتكزة على أعمدة من الخرسانة المسلحة.

تطبيق ٣

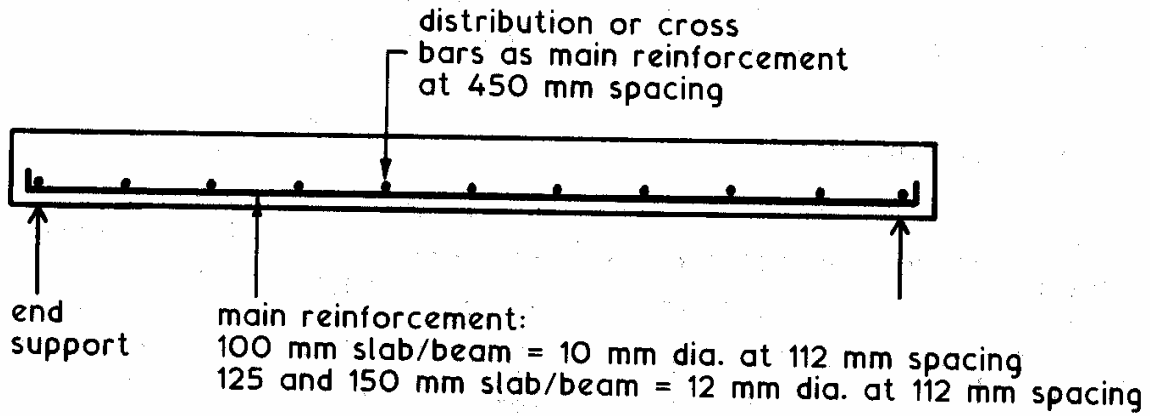
الشكل ٨.٤ يبين تفاصيل كمرة من الخرسانة المسلحة مع توضيح مختلف المقاطع.



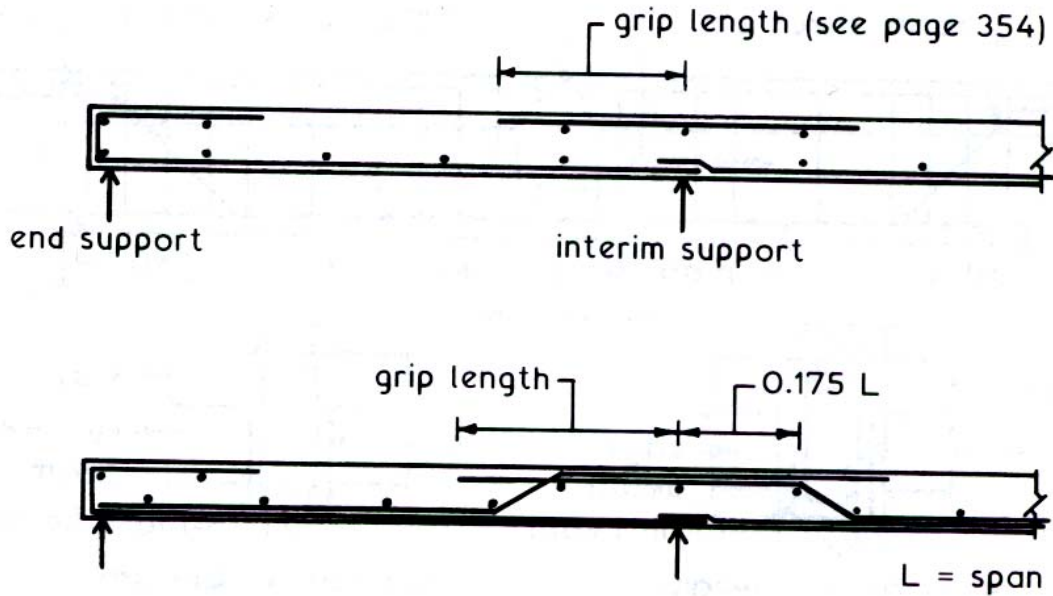
الشكل ٨.٤ يبين تفاصيل كمرة من الخرسانة المسلحة مع توضيح مختلف المقاطع.

#### تطبيق ٤.

الشكل ٩,٤ و الشكل ١٠,٤ يوضحان تفاصيل كل من كمرة بسيطة ترتكز على عمودين و كمرة مستمرة ترتكز على عدة أعمدة.

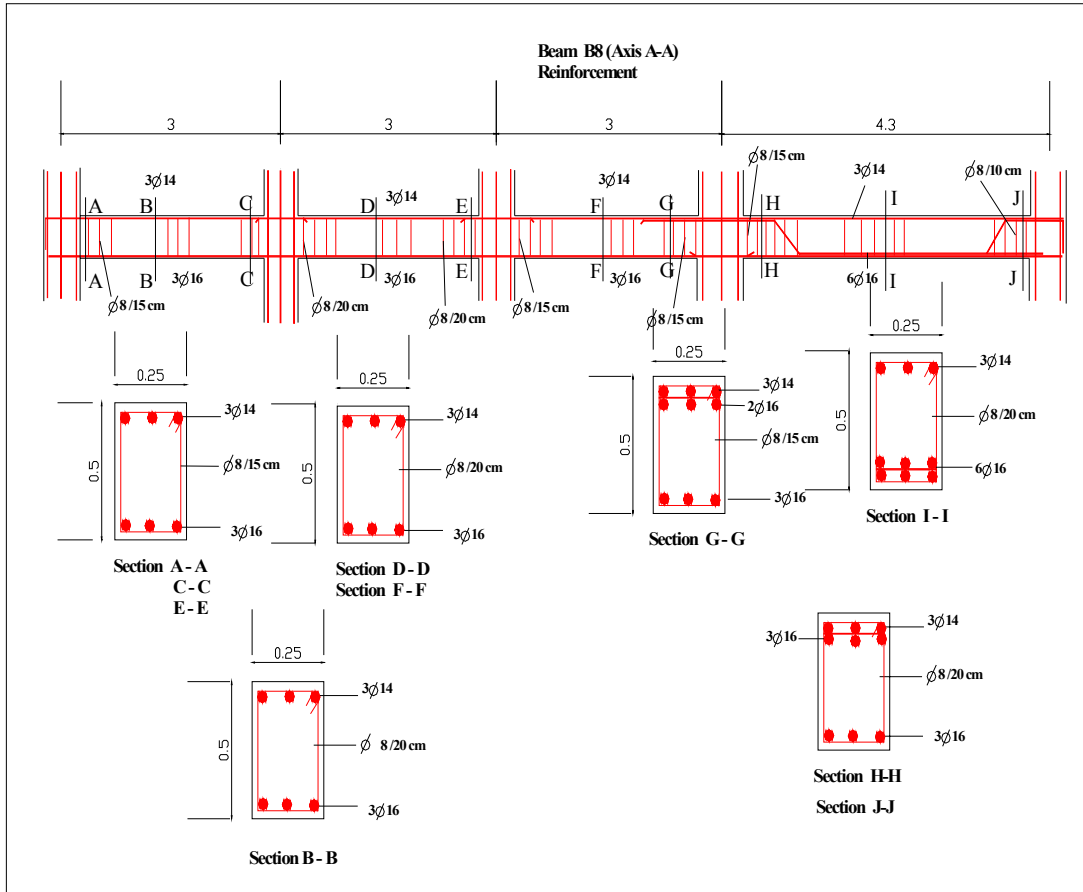


الشكل ٩,٤ تفاصيل كمرة بسيطة ترتكز على عمودين .



الشكل ١٠,٤ تفاصيل كمرة مستمرة ترتكز على عدة أعمدة.

تطبيق ٥.



الشكل ١٠،٤ تفاصيل تسليح كمرة مستمرة ترتكز على عدة أعمدة مع توضيح تسليح مختلف المقاطع.



## الرسم الإنشائي

### تفاصيل تسليح الأعمدة

تفاصيل تسليح الأعمدة

٥

**الجدارة :** تعلّم كيفية قراءة ورسم التفاصيل الخاصة بتسليح الأعمدة الخرسانية.

#### **الأهداف :**

عندما تكمل هذا الفصل يكون لديك القدرة على معرفة:

- قراءة التفاصيل الخاصة بتسليح الأعمدة الخرسانية.
- رسم التفاصيل اللازمة لتسليح حديد الأعمدة.

**مستوى الأداء المطلوب :** أن يصل الطالب إلى إتقان هذه الجدارة بنسبة 100٪.

**الوقت المتوقع للفصل :** ٤ ساعات

#### **متطلبات الجدارة :**

اجتياز جدارة الفصول السابقة.

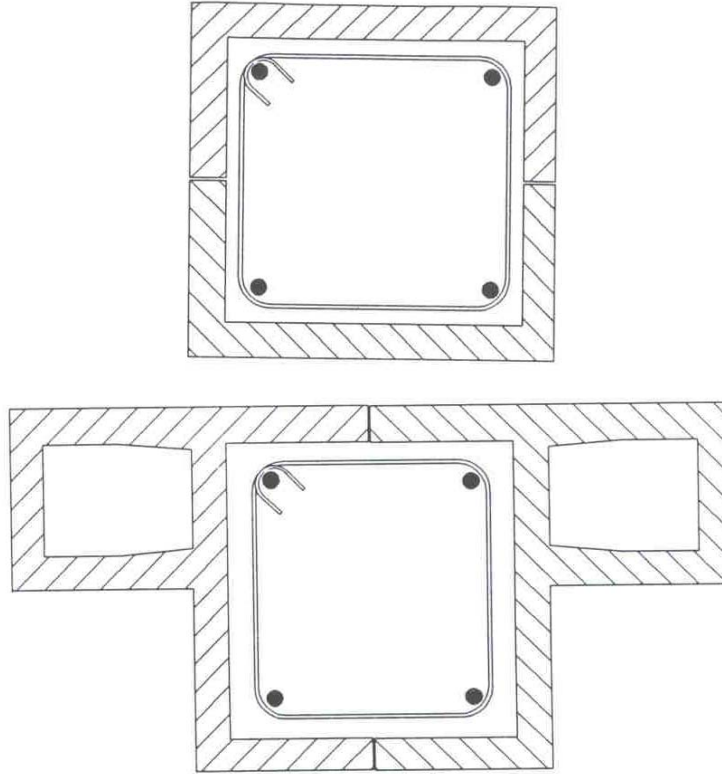


## تفاصيل تسليح الأعمدة

### ١. مقدمة

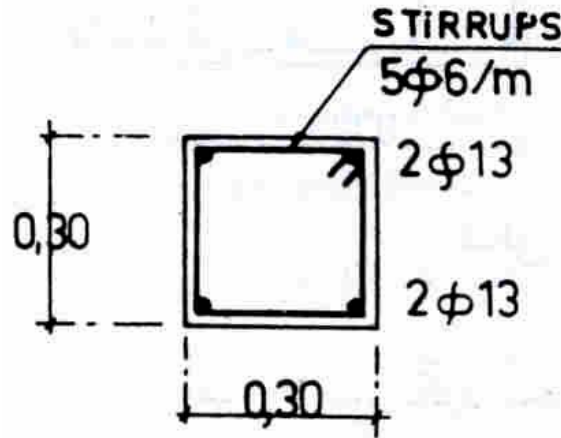
العمود هو جزء المنشأ الذي ينقل الأحمال المعرض لها السقف بالإضافة إلى وزن السقف والكمرة والعمود إلى القواعد ومن ثم إلى التربة. وهناك بعض المواصفات العامة التي يلزم مراعاتها عند تصميم الأعمدة منها على سبيل المثال : لا يجوز أن تقل مساحة قطاع حديد التسليح الطولي للأعمدة عن ٠,٨٪ و لا تزيد عن ٦٪ من المساحة الكلية للقطاع كما لا يجوز أن يقل قطر الأسياخ عن ١٢ مم و لا يزيد عن ٥٠ مم، و أصغر قطاع للعمود الخرساني ٢٠ سم X ٢٠ سم وذلك حسب المواصفات المعمول بها. و يختلف قطاع العمود الواحد من طابق إلى آخر حسب الحمل الواقع عليه فيكون أكبر ما يمكن عند القاعدة و أصغر ما يمكن في الأدوار العليا. و مقطع العمود الخرساني المسلح يأخذ أشكال متعددة منها: مربع، مستطيل، دائري أو شبه دائري. و يستعمل في تسليح قطاعات الأعمدة :

- أسياخ حديد طولية لا يقل قطرها عن ١٣ مم بحيث المسافة بين أي سيخين لا تزيد عن ٢٥ إلى ٣٠ سم.
  - كانات عمودية من أسياخ الحديد قطرها من ٦ إلى ٨ مم ، تستعمل لتحزيم حديد التسليح الطولي بحيث تتباعد عن بعض مسافة تتراوح بين ١٥ إلى ٢٥ سم.
- و يجب أن يراعى المسافة بين الأسياخ المستخدمة في التسليح و السطح الخارجي للخرسانة و التي تكون على بعد يتراوح من ٢ إلى ٣ سم.
- الشكل ١,٥ يبين قطاعا عرضيا لعمود من الخرسانة المسلحة مقطعه مربع الشكل و قد تم تسليحه بأربعة أسياخ رأسية ربطت بكانات أفقية تتباعد عن بعضها بمقدار ٢٠ سم .



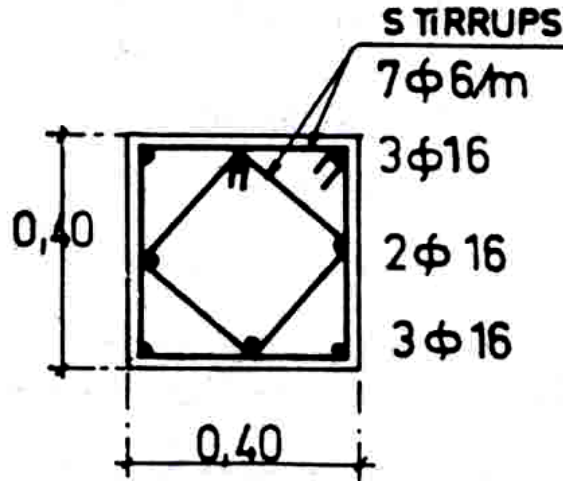
الشكل ١,٥ مقطع عرضي لعمود من الخرسانة المسلحة

الشكل ٢,٥ يمثل عمود مقطعه ٣٠ سم X ٣٠ سم يحتوي على أربعة أسياخ قطر كل واحد ١٣ مم (٤φ١٣ مم) و الكانات المستخدمة هي خمسة قطر كل واحد ٦ مم في المتر الطولي (٥φ٦ مم / م).

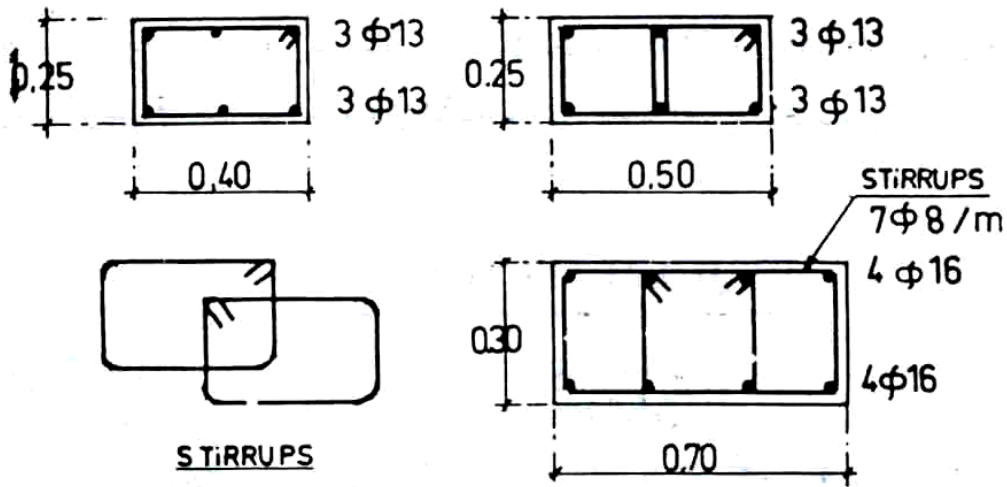


الشكل ٢,٥ مقطع لعمود ٣٠ سم X 30 سم يحتوي على أربع أسياخ رأسية

الشكل ٣,٥ يمثل قطاع عرضي في عمود مقطعه  $40 \times 40$  سم سلح بثمانية أسياخ رأسية قطر كل منها  $16 \text{ مم}$  ( $8 \phi 16 \text{ مم}$ )، و الكانات المستخدمة هي سبعة قطر كل واحدة  $6 \text{ مم}$  لكل متر طولي ( $7 \phi 6 \text{ مم}$ )

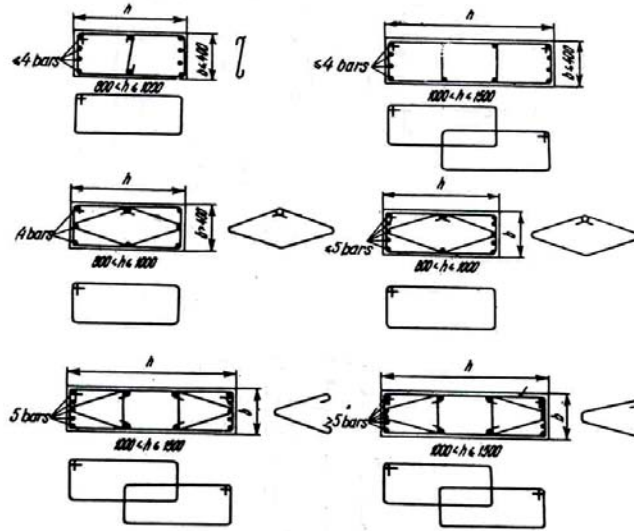


الشكل ٣,٥ مقطع لعمود  $40 \times 40$  سم يحتوي على ثمانية أسياخ رأسية في الشكل ٤,٥ هناك قطاعات عرضية لأعمدة مقاطعها إما على شكل مربع أو مستطيل و يلاحظ اختلاف الكانات من خلال هذه القطاعات.



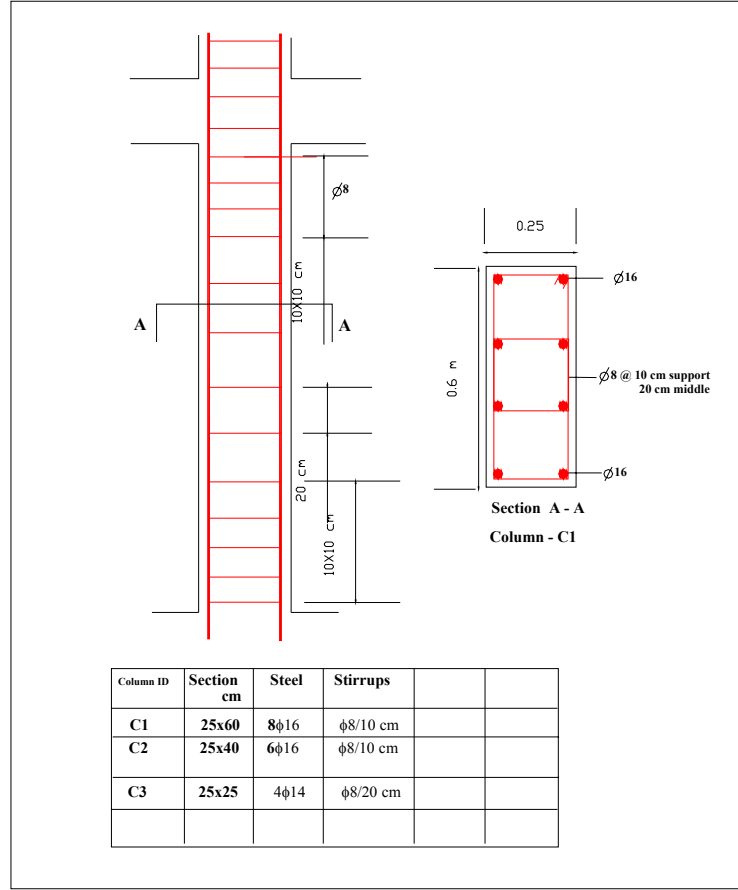
الشكل ٤,٥ أربعة قطاعات عرضية لأعمدة مقاطعها إما على شكل مربع أو مستطيل

في الشكل ٥,٥ يبين نماذج لقطاعات عرضية لستة أعمدة مختلفة كل منها على شكل مستطيل.



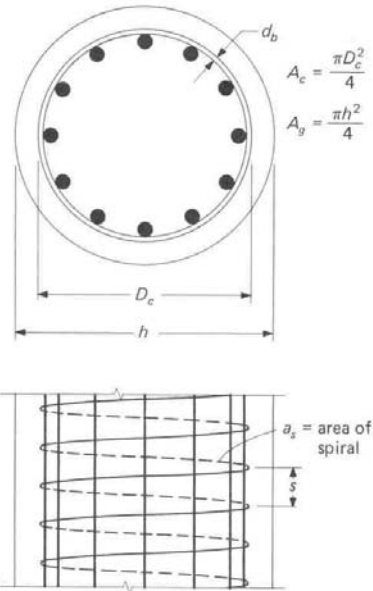
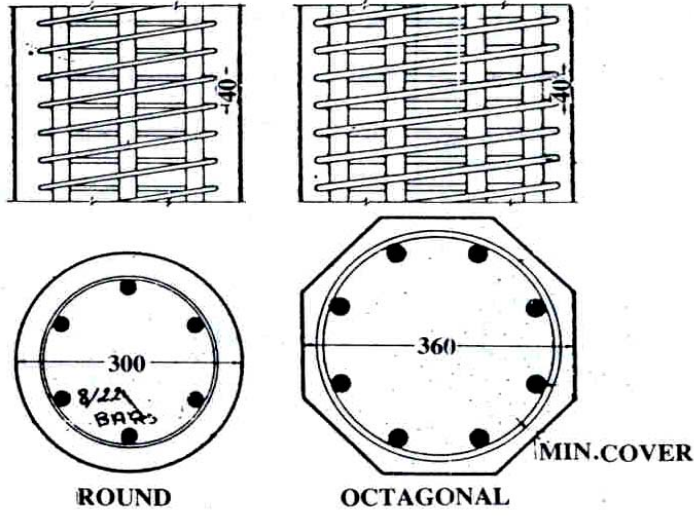
الشكل ٥,٥ نماذج لقطاعات عرضية لستة أعمدة مختلفة كل منها على شكل مستطيل.

يبين الشكل رقم ٦,٥ نموذج لتفاصيل حديد التسليح في عمود من الخرسانة المسلحة على شكل مستطيل وكما هو موضح في الشكل يستعمل عادة جدول يوضح فيه تفاصيل حديد التسليح لكل الأعمدة في المبنى وذلك لتسهيل عملية قراءة الرسومات خاصة في مرحلة التنفيذ.



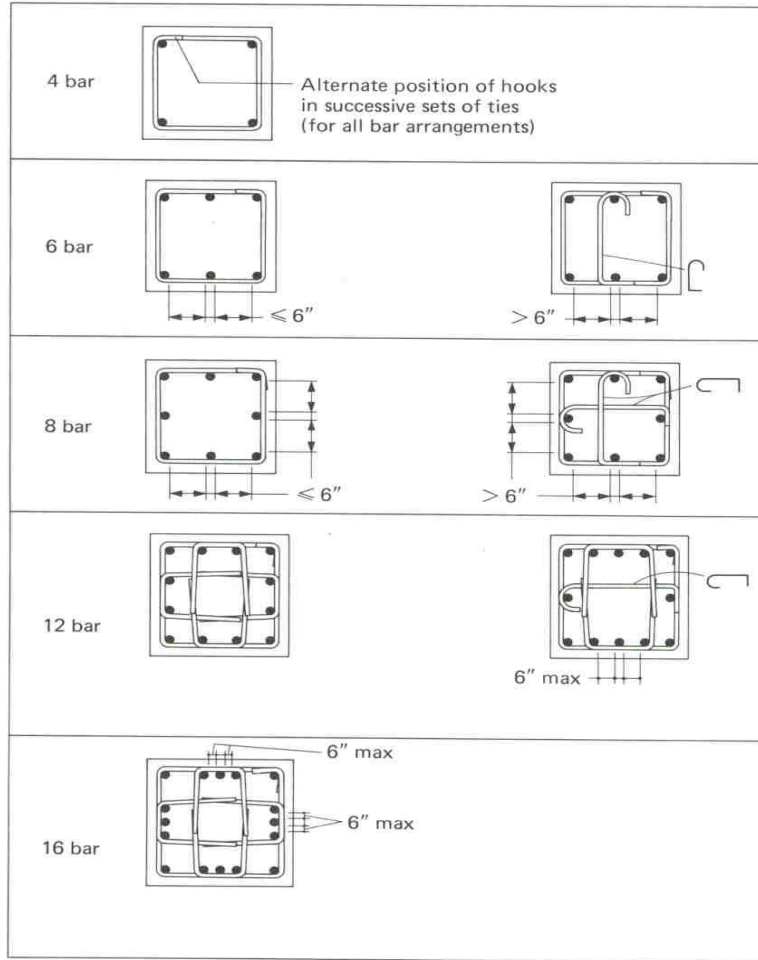
الشكل ٦،٥ نموذج لتفاصيل حديد التسليح في عمود من الخرسانة المسلحة على شكل مستطيل.

و في بعض الأحيان تستخدم قطاعات لأعمدة دائرية الشكل أو متعددة الأضلاع و ذلك لمتطلبات معمارية معينة. و في هذه الحالة تكون الكانات أيضا دائرية حيث يرص داخلها حديد التسليح الطولي و يتم تقسيم الزاوية المركزية للقطاع (٣٦٠°) إلى أقسام متساوية تساوي عدد الأسياخ الرأسية المستخدمة و تستخدم أيضا أعمدة ذات قطاع دائري و كانات حلزونية أو أعمدة ذات قطاع شبه دائري مع كانات حلزونية (Spiral Hoops) أو أعمدة ثمانية الأضلاع مع كانات حلزونية كما هو مبين في الشكل ٧،٥ .



الشكل ٧,٥ أعمدة ذات قطاع دائري و كانات حلزونية أو أعمدة ذات قطاع شبه دائري مع كانات حلزونية

يبين الشكل رقم ٨,٥ تفاصيل حديد تسليح الأعمدة فيما يخص عدد القضبان وشكل وترتيب وتوزيع الكانات وذلك حسب المواصفات الأمريكية ACI.



الشكل ٨,٥ جدول يوضح تفصيل قضبان التسليح والمسافات بينها وشكل الكانات وترتيبها في الأعمدة الخرسانية



## الرسم الإنشائي

### تفاصيل تسليح البلاطات الخرسانية

تفاصيل تسليح البلاطات الخرسانية

١



**الجدارة :**

تعلم كيفية قراءة كل التفاصيل الخاصة بتسليح البلاطات الخرسانية من الرسومات.

**الأهداف :**

عندما تكمل هذا الفصل يكون لديك القدرة على معرفة :

- قراءة التفاصيل الخاصة بتسليح البلاطات الخرسانية.
- قراءة مختلف الأسياخ الموجودة بالبلاطات.

**مستوى الأداء المطلوب :** أن يصل الطالب إلى إتقان هذه الجدارة بنسبة **100٪**.

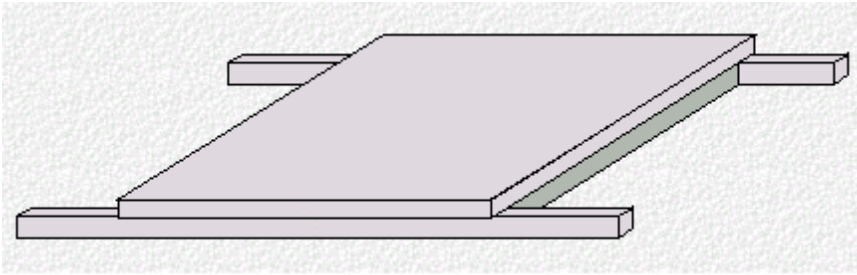
**الوقت المتوقع للفصل :** ٤ ساعات

**متطلبات الجدارة :**

اجتياز بجدارة الفصول السابقة

## مقدمة

عادة ما تكون البلاطات من الخرسانة المسلحة في حالة الهيكل الخرساني، و تصب مع الكمرات الثانوية و الرئيسية أثناء التنفيذ و تشكل جزءا من قطاعات هذه الأخيرة و تغطي البلاطات الخرسانية المسلحة إما ببلاط موزا يكو أو بأرضيات خشبية. و هناك عدة أنواع من البلاطات نذكر منها على سبيل المثال : البلاطات المجسمة، البلاطات المفرغة و البلاطات الكابولية و هي تستخدم في البالكونات دون اللجوء على كمرات كابولية أحيانا. و يبين الشكل رقم ١,٦ نموذج لبلاطة مسطحة من الخرسانة المسلحة.



بلاطة مسطحة من الخرسانة المسلحة الشكل ١,٦

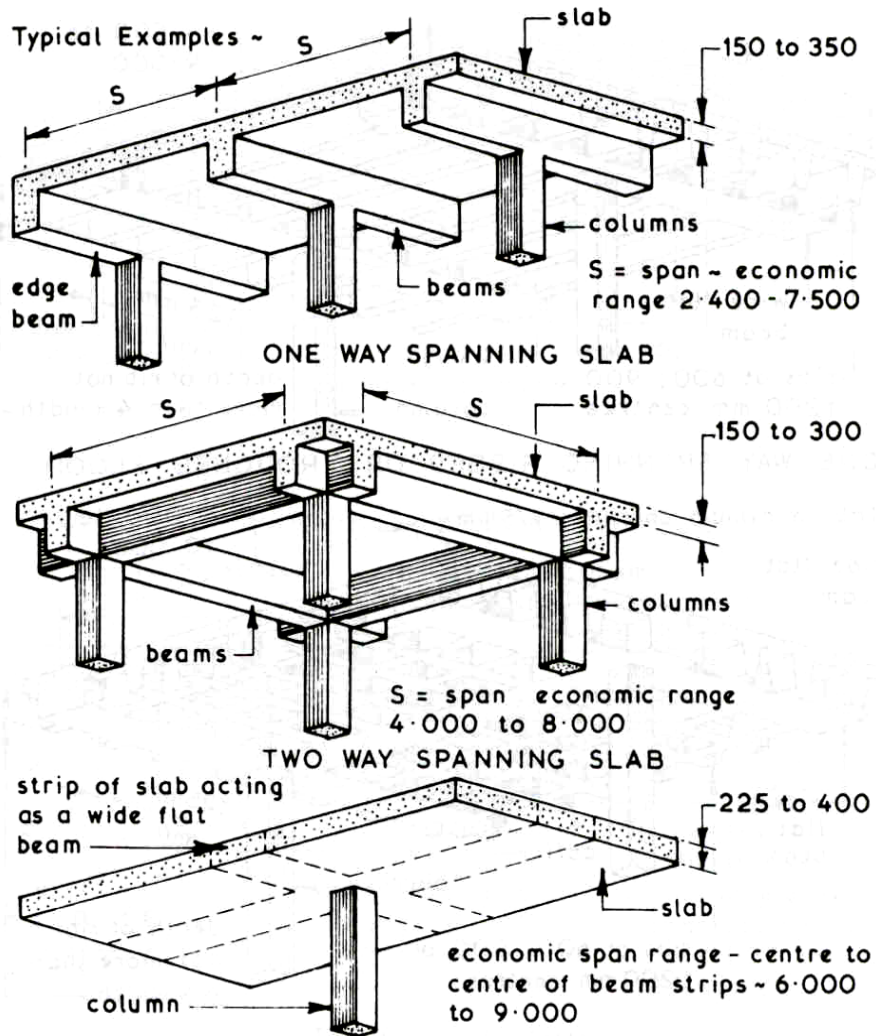
## البلاطات المصمتة Solid Slabs

هذا النوع من البلاطات يستخدم في المباني العادية السكنية أو المكاتب و المدارس و المستشفيات...إلخ. و هذا النوع من البلاطات يحتاج إلى كمرات داخلية و خارجية و عوارض للارتكاز عليها و تحمل رد فعل البلاطات. و هذا النوع من البلاطات ينقسم إلى قسمين ( انظر شكل رقم ٢,٦):  
 أ - بلاطات مصمتة ذات اتجاه واحد : إذا كان طول البلاطة المصمتة أكبر أو يساوي ضعف عرضها.  
 ب - بلاطات مصمتة ذات اتجاهين : و هي البلاطة المرتكزة على أطرافها الأربعة.

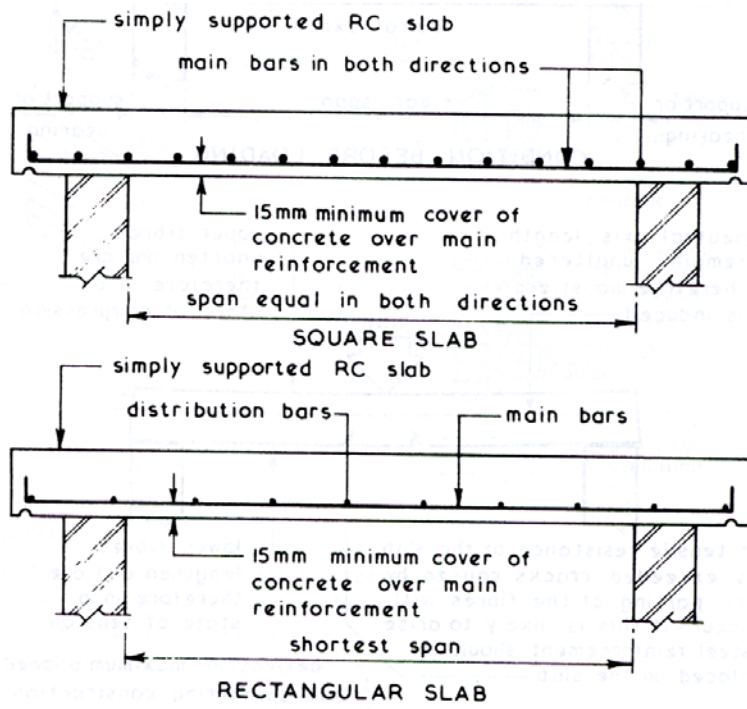
و يبين الشكل رقم ٣,٦ نموذج لتفاصيل تسليح بلاطة مربعة ومستطيلة الشكل. و الشكل ٤,٦ يبين نموذج لتسليح بلاطة مصمتة.

## البلاطات المسطحة Flat Slabs

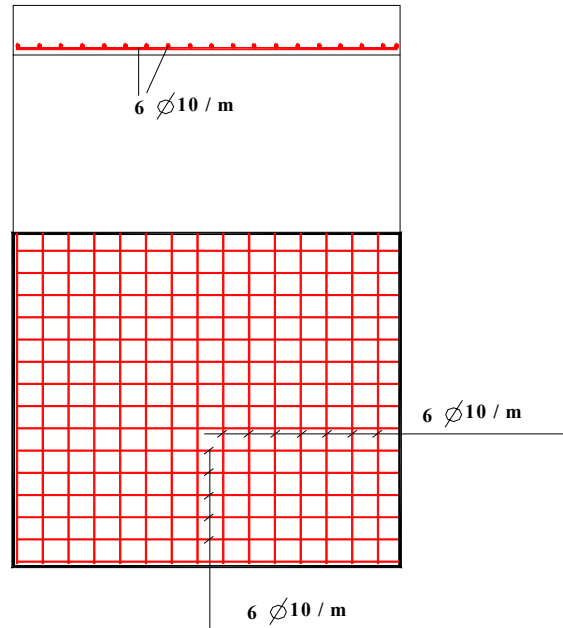
البلاطة المسطحة هي بلاطة بدون أية كمرات و هي تسمى أيضا بالبلاطات اللاكمرية، فهي تتحمل مباشرة على الأعمدة بواسطة رؤوس مفلطحة للأعمدة كما هو مبين في الشكل رقم ٢,٦. وينصح أن يكون طول البلاطة من عمود إلى عمود بين ٦م و ٩م و سمك البلاطة يتراوح بين ٠,١٥م إلى ٠,٤م.



الشكل ٢,٦ نماذج لبلاطات مصمتة ومسطحة محملة في اتجاه واحد واتجاهين



الشكل ٣,٦ نماذج لتسليح البلاطات المربعة والمستطيلة



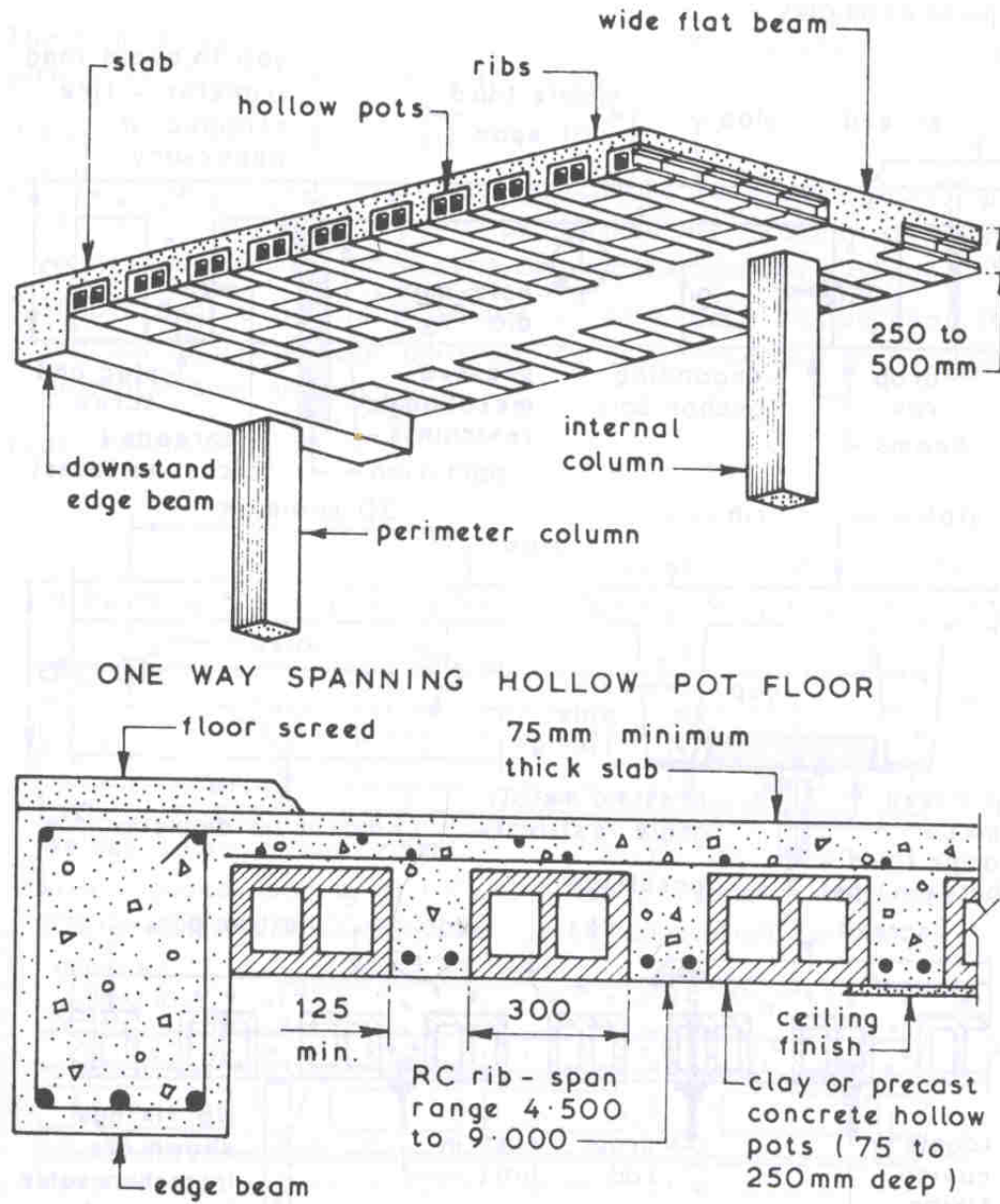
الشكل ٤,٦ نموذج لتسليح بلاطة مصمتة

### السقف من الخرسانة المسلحة والطوب المفرغ

هذه عبارة عن بلاطات من الخرسانة المسلحة اختصر منها الجزء الأكبر من الخرسانة العادية المعرضة للشد و التي لا عمل لها في زيادة مقاومة السقف و استعويض عنها بالطوب الأحمر أو الطوب الخفاف أو المواد الأخرى.

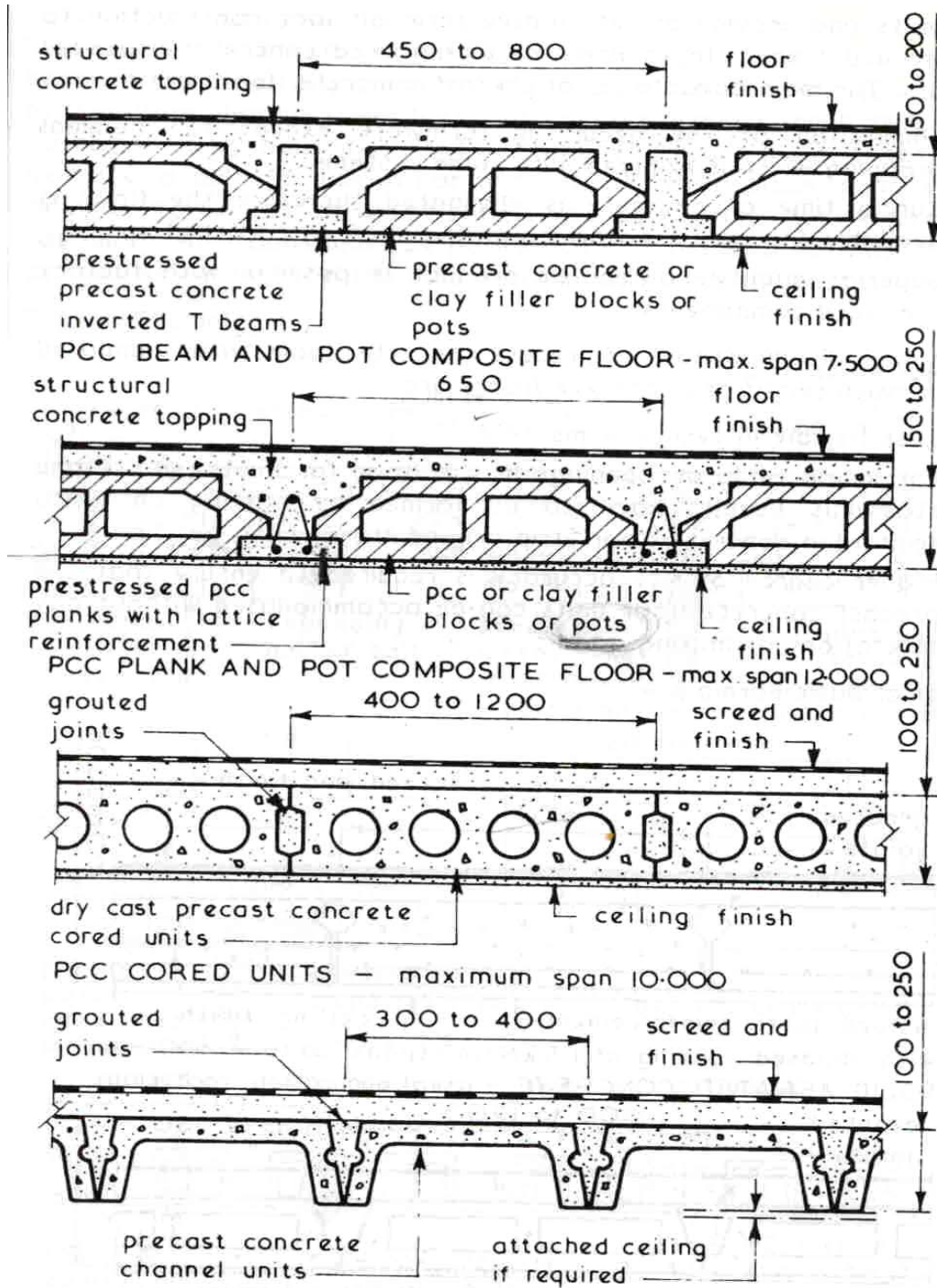
يوجد نوعين من بلاطات الطوب المفرغ :

- أ - بلاطات مفرغة ذات اتجاه واحد: تستخدم عندما يراد تغطية مساحة بدون كمرات ساقطة و يستخدم لبحور بين الأعمدة من ٥ أمتار إلى ٧ أمتار البلوكات المستخدمة.
  - ب - بلاطات مفرغة ذات اتجاهين: تستخدم عندما يكون المسقط الأفقي المعماري يحتاج إلى مساحة أكبر من ٦ X ٦ لتكون بلاطة بدون كمرات ساقطة.
- ويوضح الشكل ٥,٦ سقف من الطوب المفرغ بينهما أعصاب من الخرسانة المسلحة.
- ويوضح الشكل رقم ٦,٦ نماذج أخرى من السقف المكون من الطوب المفرغ مع أعصاب سابقة التجهيز بأشكال وأبعاد مختلفة (٠,٣م إلى ٠,٥م) ، طول الأعصاب يتراوح من ٤,٥ م إلى ٩ م مع تسليح مختلف (كما هو مبين في الشكل رقم ٥,٦).



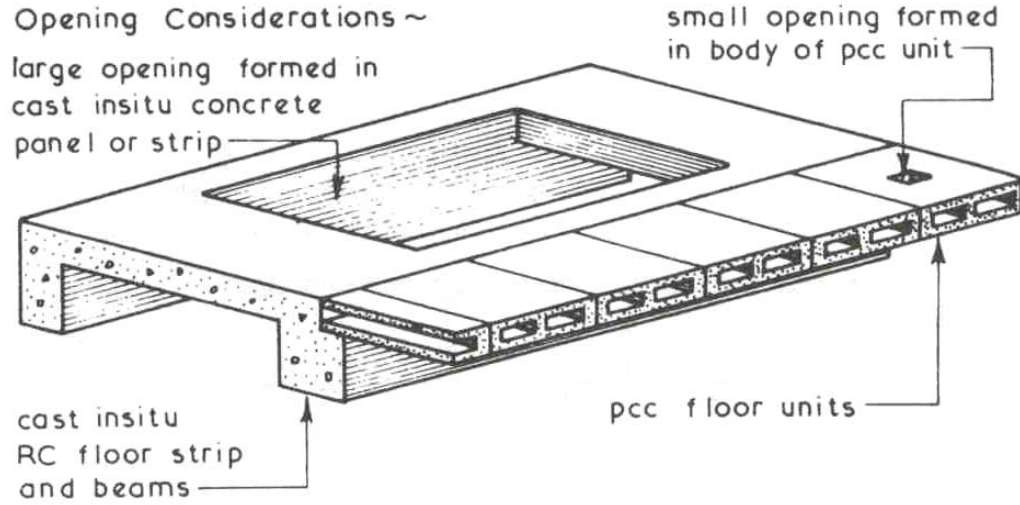
الشكل ٥,٦ سقف من الطوب المفرغ بينهما أعصاب مسلحة وكمرات جانبية





الشكل ٦,٦ نماذج من السقف المكون من الطوب المفرغ بينهما أعصاب مسلحة

ويبين الشكل رقم ٧,٦ نموذج لسقف مكون من الخرسانة السابقة التجهيز وتحتوي على فتحات في السقف.

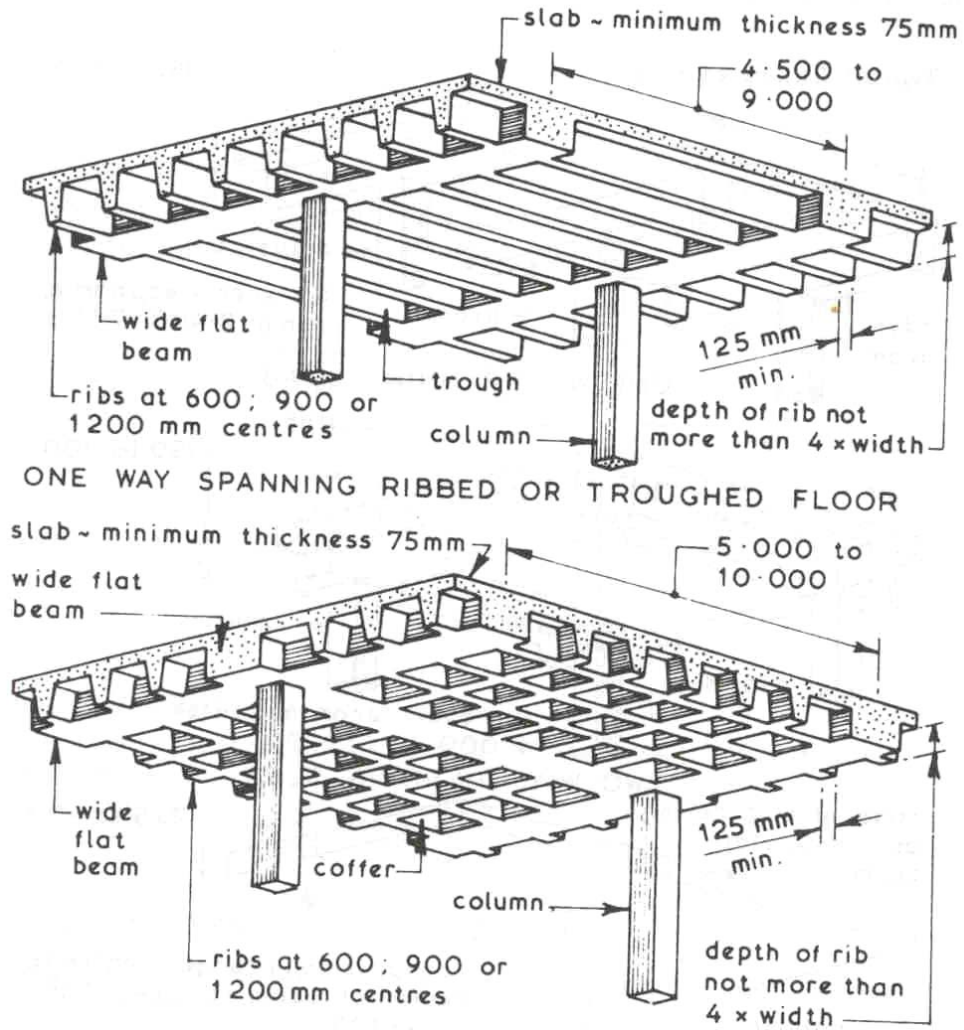


الشكل ٧,٦ نماذج سقف مكون من الخرسانة السابقة التجهيز مع فتحات في السقف

### البلاطات المصمتة ذات الأعصاب waffle Slabs

البلاطات ذات الأعصاب تتكون من نظامين من الأعصاب المتوازية متقاربة المسافات في الاتجاهين المتعامدين للبلاطة كما هو مبين في الشكل رقم ٨,٦ ، وأعصاب هذه البلاطات تكون عادة ذات مسافات وذلك لسهولة إنشائها بواسطة الشدات الخشبية أو المعدنية ذات البلوكات البلاستيكية الخاصة كذلك لسهولة تحليلها إنشائياً وعادة تكون المسافة بين الأعصاب بين ٠,٦م و ١,٢م وأقل سمك للبلاطة هو ٠,٧٥م.

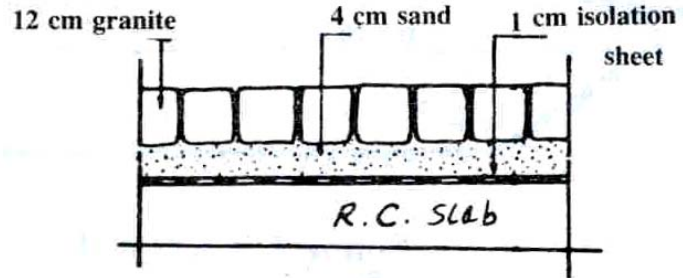
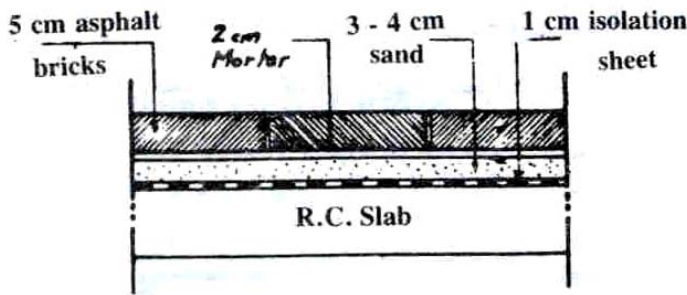




الشكل ٨,٦ نموذج من بلاطة مصممة ذات الأعصاب

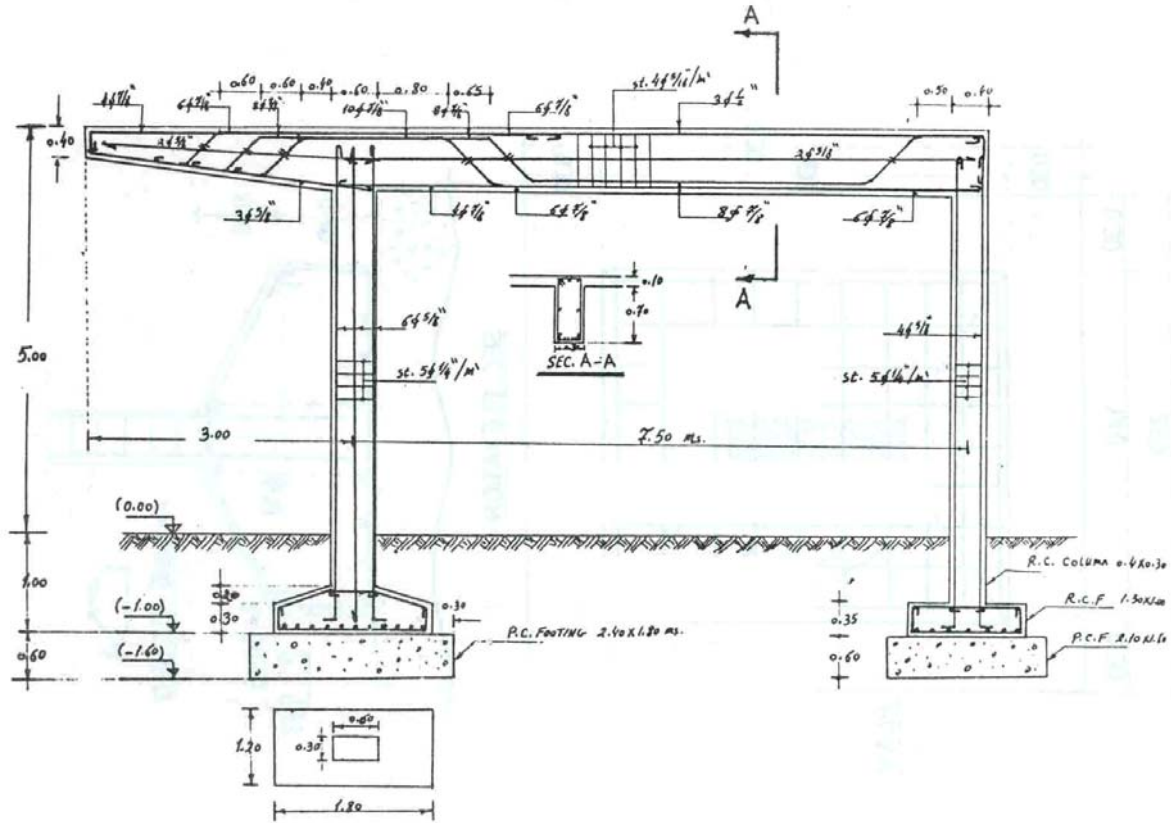
## أنواع أخرى من البلاطات

الشكل ٩,٦ يبين بلاطة جسر و التي تغطي دائما إما بطوب إسفلتي أو بأحجار الجرانيت و ذلك بعد أن توضع طبقة عازلة بسمك ١ سم يعلوها طبقة من الرمل بسمك ٣-٤ سم يعلوها قطع الجرانيت مباشرة أو يعلوها طبقة من المونة بسمك ٢ سم لكي يلصق عليها الطوب الإسفلتي.



## الشكل ٩,٦ نموذج من بلاطة جسر

الشكل ١٠,٦ يبين بلاطة من الخرسانة المسلحة و التي ترتكز على كمرات والأخيرة ترتكز على الأعمدة من الخرسانة المسلحة و الأعمدة ترتكز بدورها على القواعد من الخرسانة المسلحة ثم على قواعد من الخرسانة العادية.



الشكل ١٠,٦ بلاطة من الخرسانة المسلحة والتي ترتكز كمرات



## الرسم الإنشائي

### تفاصيل تسليح القواعد و الأساسات

تفاصيل تسليح القواعد و الأساسات

٧

### الجدارة :

تعلم كيفية قراءة كل التفاصيل الخاصة بتسليح القواعد و الأساسات الخرسانية من الرسومات.

### الأهداف :

- عندما تكمل هذا الفصل يكون لديك القدرة على معرفة:
- قراءة التفاصيل الخاصة بتسليح القواعد و الأساسات الخرسانية.
  - قراءة مختلف الأسياخ الموجودة بالقواعد و الأساسات.

### مستوى الأداء المطلوب :

أن يصل الطالب إلى إتقان هذه الجدارة بنسبة 100٪.

الوقت المتوقع للفصل : ٤ ساعات

### متطلبات الجدارة :

اجتياز الفصول السابقة بجدارة .

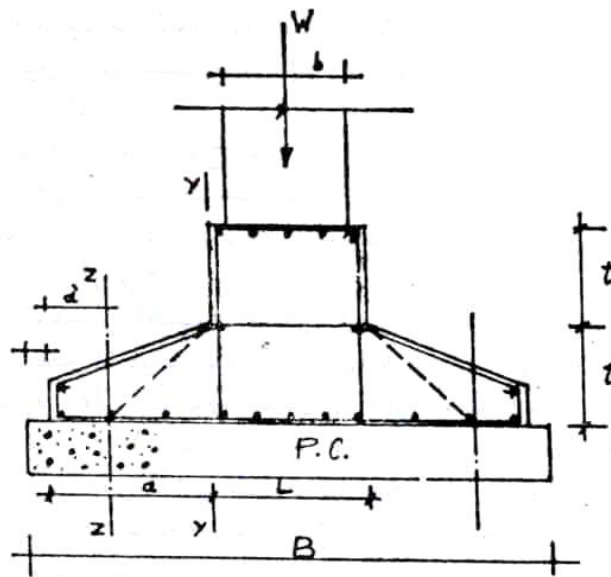
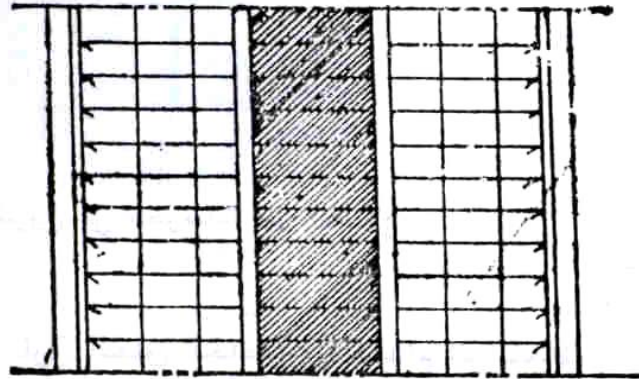
### مقدمة

إن تصميم الأساسات لحوائط منفصلة أو متصلة للمبنى يلزم مراعاة أن تعمل هذه الأساسات عادة للمباني إما من الخرسانة العادية أو الخرسانة المسلحة. و يجب عدم عمل أساسات على أرض ردم مهما كان وزن الأحمال التي تقع على الأساس، و كذلك أن لا يقل عمق الأساس تحت منسوب سطح الأرض عن ٥٠ سم، حتى لا يتأثر الأساس من حدوث تشقق مجاور له نتيجة لجفاف الأرض المجاورة و تعرضها للشمس. و أن يصمم أساس كل حائط من المبنى حسب الأوزان و الأحمال الواقعة عليه.

### ١. القواعد المستمرة من الخرسانة المسلحة

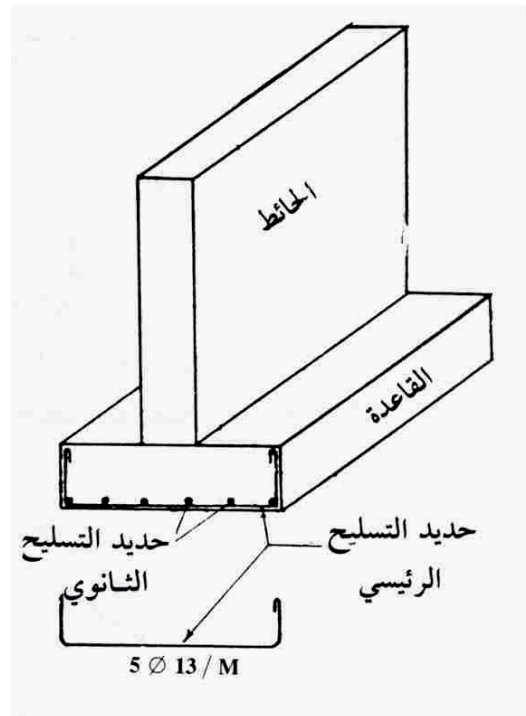
#### ١,٢ القواعد المستمرة أسفل الحوائط الحاملة

القواعد المستمرة من الخرسانة المسلحة أسفل الحوائط قد تأخذ عدة أشكال حسب الأحمال الواقعة على الحوائط أعلاها. و غالبا ما يبين المسقط الأفقي و القطاع الرأسي للحوائط المستمرة و يجب أن يختار الحديد المناسب في الاتجاهين أعلى و أسفل القطاع بحيث لا يقل القطر عن ١٠ مم و أن لا يقل العدد عن ٥ أسياخ و لا يزيد عن ١٢ سيخ في المترو و يختار السمك بعرض يزيد ٦ سم عن كلا الناحيتين عن الحائط و بارتفاع يساوي ارتفاع القاعدة كما هو مبين على الشكل ١,٧.



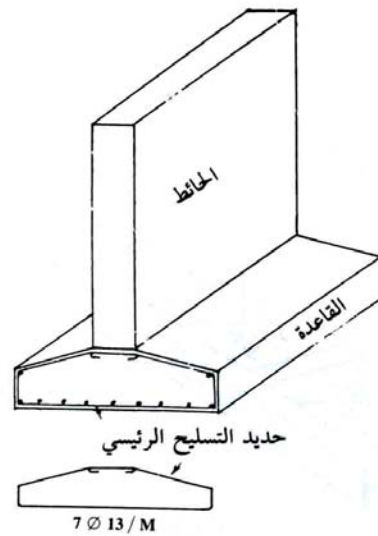
الشكل ١,٧ قطاع أفقي و قطاع رأسي للأساسات المستمرة تحت حائط

فالقواعد المستمرة من الخرسانة المسلحة إما أن تكون على شكل بلاطة كابولية ذات سمك واحد يرتكز عليها الحائط و حديد التسليح الرئيسي لها يكون في الاتجاه العمودي على اتجاه الحائط و يأخذ عادة شكل U و حديد التسليح الثانوي يكون أعلى حديد التسليح الرئيسي و عمودي عليه ، أي في اتجاه الحائط كما هو مبين على الشكل ٢,٧.



الشكل ٢,٧ حديد التسليح الرئيسي و الثانوي للقاعدة

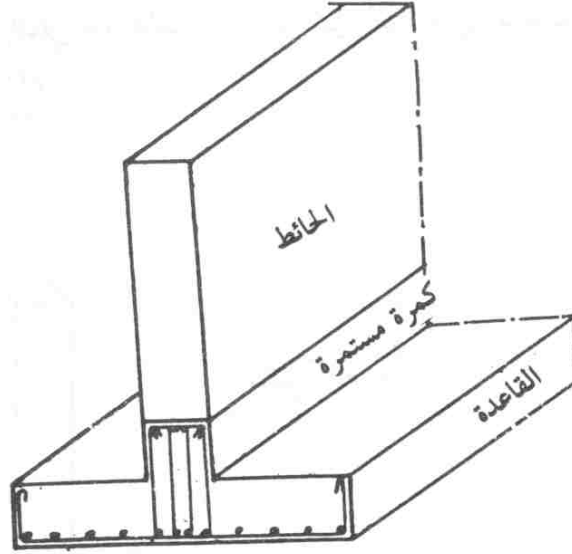
و عندما يكون عرض القاعدة أكبر، فإنها تنفذ على شكل بلاطة كابولية متغيرة السمك و في هذه الحالة يكون حديد التسليح الرئيسي على هيئة سيخ مقفل كما هو مبين على الشكل ٣,٧.



الشكل ٣,٧ حديد التسليح الرئيسي و الثانوي للقاعدة

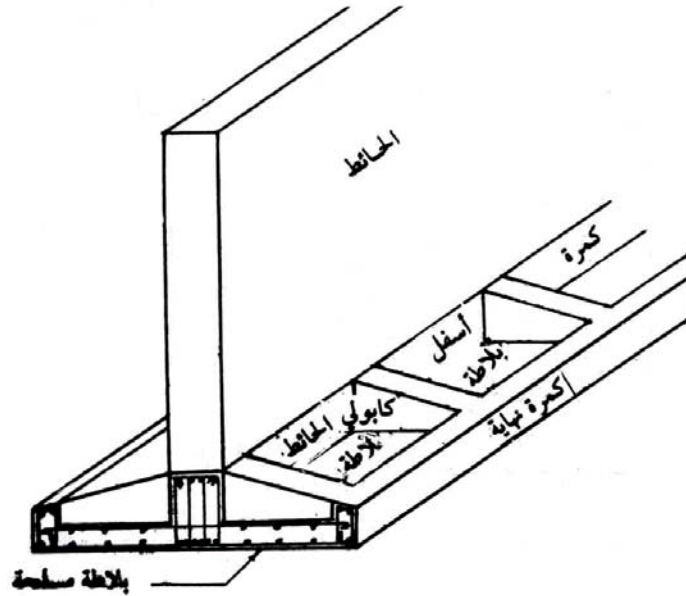


وقد تنفذ القاعدة المستمرة من الخرسانة المسلحة على شكل بلاطة كابولية مرتكزة على كمرات مستمرة أسفل الحائط من الخرسانة المسلحة وتسمى الميدة أو السمل كما هو مبين على الشكل ٤,٧.



الشكل ٤,٧ قاعدة المستمرة من الخرسانة المسلحة على شكل بلاطة كابولية

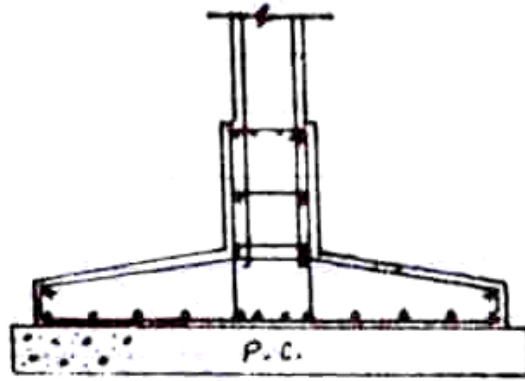
و في حالة وجود أحمال رأسية كبيرة جدا فإن القاعدة يمكن تدعيمها و تثبيتها في هذه الحالة بحيث تأخذ شكل بلاطة خرسانية مستمرة مرتكزة على ثلاث كمرات طولية إحداهما أسفل الحائط و الباقي عند الأطراف، و مرتكزة أيضا على دعائم كابولية كما هو مبين على الشكل ٥,٧.



الشكل ٥,٧ قاعدة على شكل بلاطة خرسانية مستمرة مرتكزة على ثلاث كمرات طولية

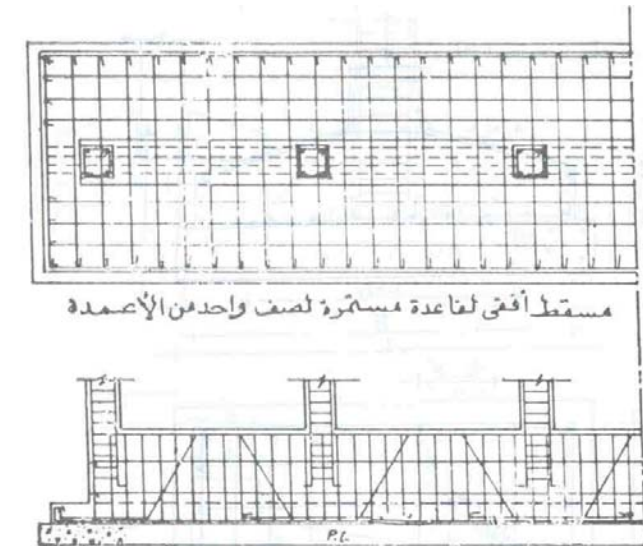
## ٢,٢ الأساسات المستمرة تحت الأعمدة

في حالة وجود أعمدة في صف واحد وقريبة من بعضها فإنه يلجأ عادة إلى استعمال قاعدة مستمرة على أساس كمرة مستمرة مرتكزة على الأعمدة ذات كابولين من البلاطة المسلحة و يجب أن يكون مركز ثقل القاعدة هو مركز ثقل الأعمدة. الشكل ٦,٧ يبين قطاع عرضي لقاعدة مستمرة لصف واحد من الأعمدة.



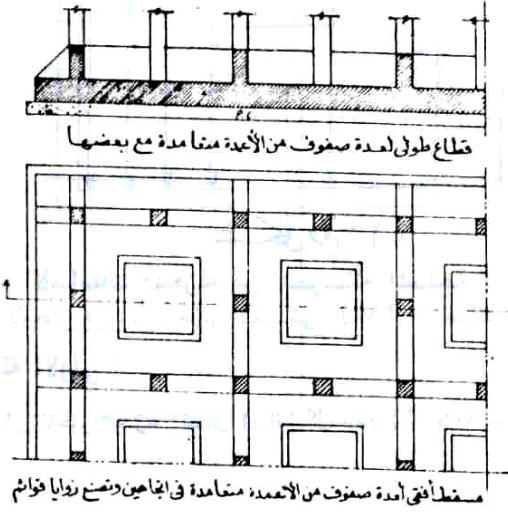
الشكل ٦,٧ قطاع عرضي لقاعدة مستمرة لصف واحد من الأعمدة

الشكل ٧,٧ يبين مسقط أفقي لقاعدة مستمرة لصف واحد من الأعمدة، و قطاع طولي لقاعدة مستمرة لصف واحد من الأعمدة.



الشكل ٧,٧ مسقط أفقي لقاعدة و قطاع طولي لقاعدة مستمرة لصف واحد من الأعمدة.

الشكل ٨,٧ يبين كل من القطاع الطولي و الأفقي لعدة صفوف من الأعمدة المتعامدة في الاتجاهين و تصنع زوايا قائمة.



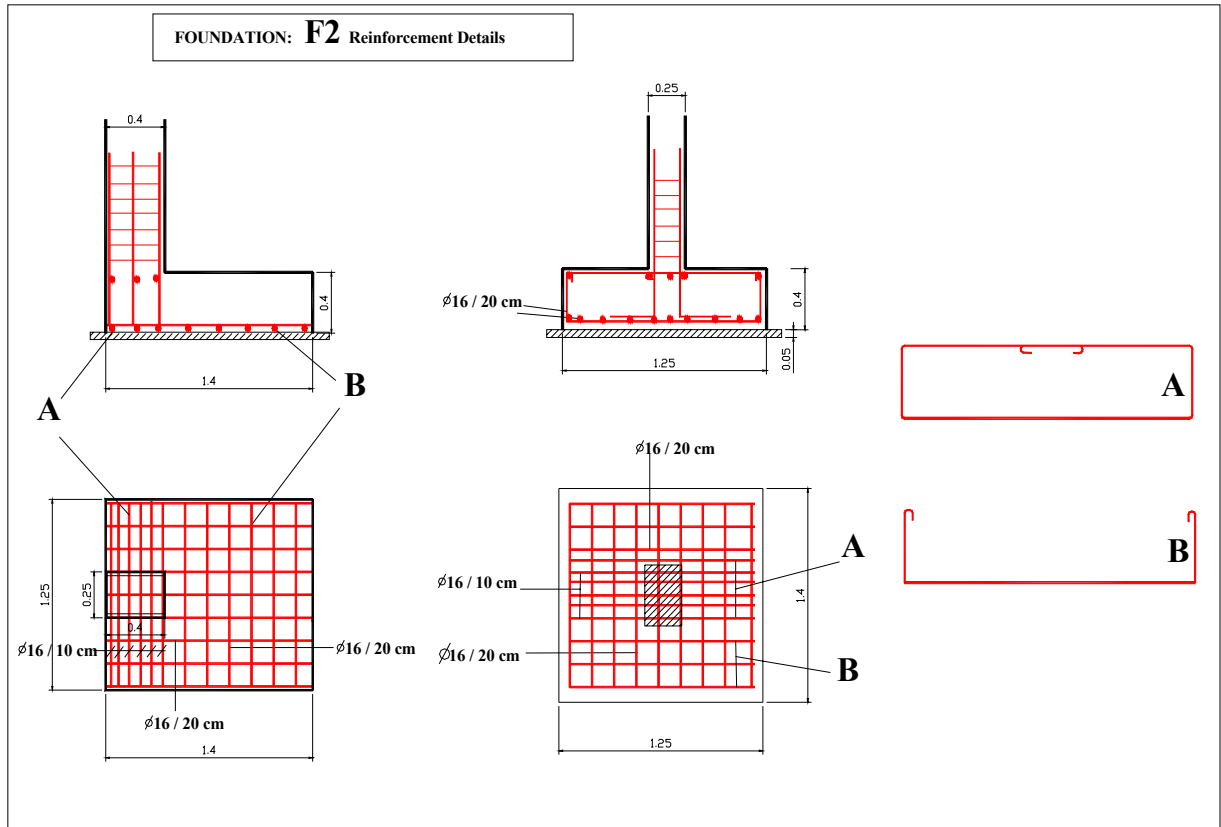
الشكل ٨,٧ قطاع طولي و مسقط أفقي لعدة صفوف من الأعمدة المتعامدة .

### ٣. القواعد المنعزلة من الخرسانة المسلحة

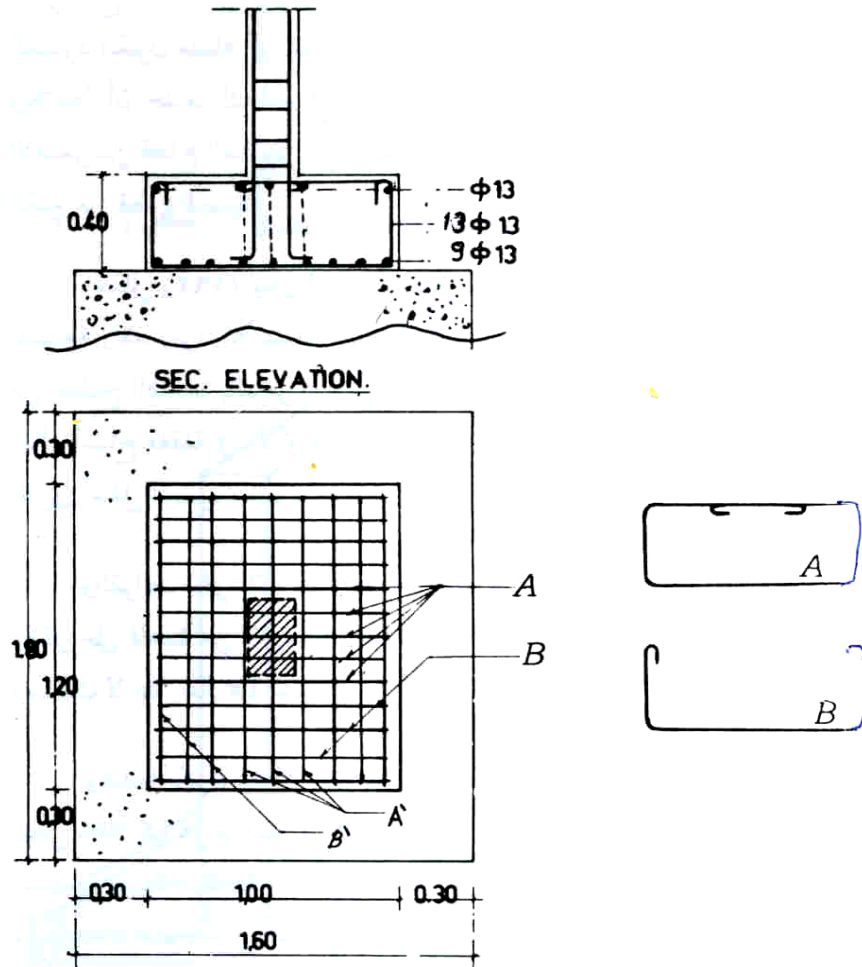
تستعمل مباشرة تحت الأعمدة ، و تكون غالبا على شكل مربع أو مستطيل و يجب أن يكون مركز ثقل الأحمال منطبقا تماما على مركز ثقل القاعدة حتى يكون التوزيع منتظما على مستوى الأرض. الشكل ٩,٧ يبين تسليح الأساسات المنعزلة من الخرسانة المسلحة.

بينما الشكل ١٠,٧ يبين نموذج لتسليح قاعدة مفردة مستطيلة من الخرسانة المسلحة و هناك نوعان من الأسياخ مقللة و مفتوحة.

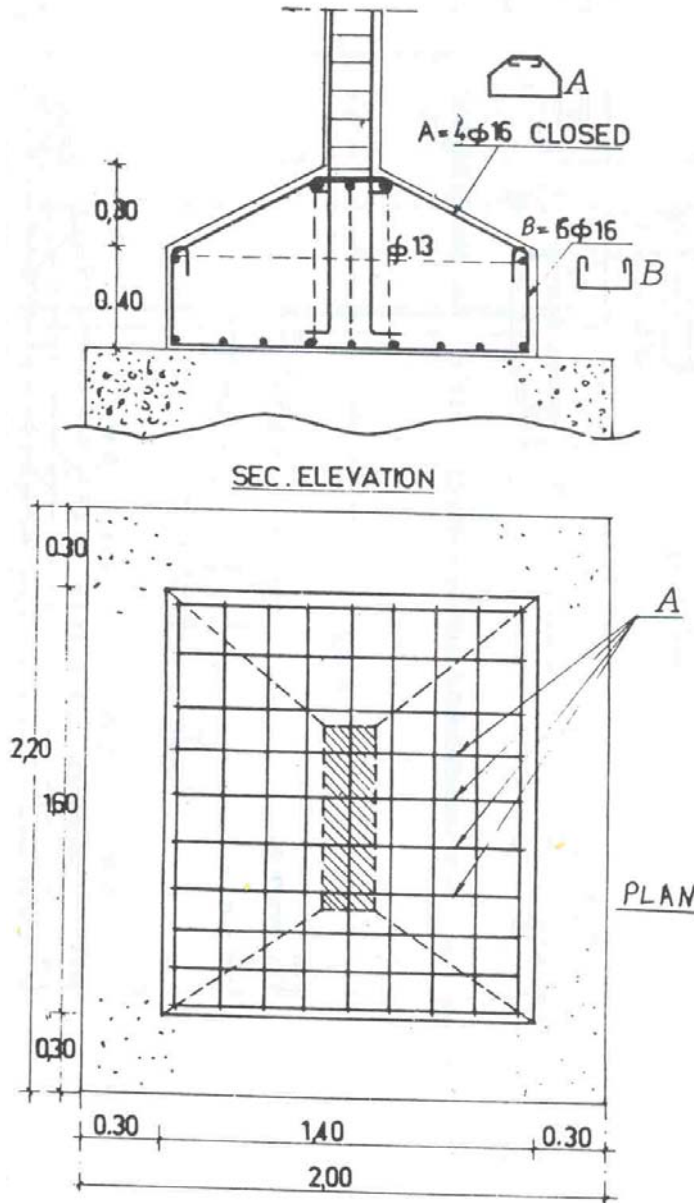
وفي الحالات التي يكون فيها سمك القاعدة من الخرسانة المسلحة كبيرا فإن السطح العلوي لها يجعل مائلا كما هو مبين على الشكل ١١,٧.



الشكل ٩,٧ تفاصيل تسليح الأساسات المنعزلة للأعمدة من الخرسانة.



الشكل ١٠,٧ نموذج لتسليح قاعدة مفردة مستطيلة من الخرسانة المسلحة



الشكل ١١,٧ قاعدة ذات سطح علوي مائل



## الرسم الإنشائي

### تفاصيل تسليح الجدران الخرسانية

تفاصيل تسليح الجدران الخرسانية

٨

**الجدارة :**

تعلم كيفية قراءة مخططات وتفاصيل التسليح الخاصة بالجدران الخرسانية والحوائط الساندة.

**الأهداف :**

عندما تكمل هذا الفصل يكون لديك القدرة على معرفة:

- قراءة التفاصيل الخاصة بتسليح الجدران والحوائط الساندة.
- رسم مختلف تفاصيل التسليح الخاصة بالجدران والحوائط الخرسانية الساندة.

**مستوى الأداء المطلوب:** أن يصل الطالب إلى إتقان هذه الجدارة بنسبة 100%.

**الوقت المتوقع للفصل: ٤ ساعات**

**متطلبات الجدارة:**

اجتياز الفصول السابقة بجدارة .

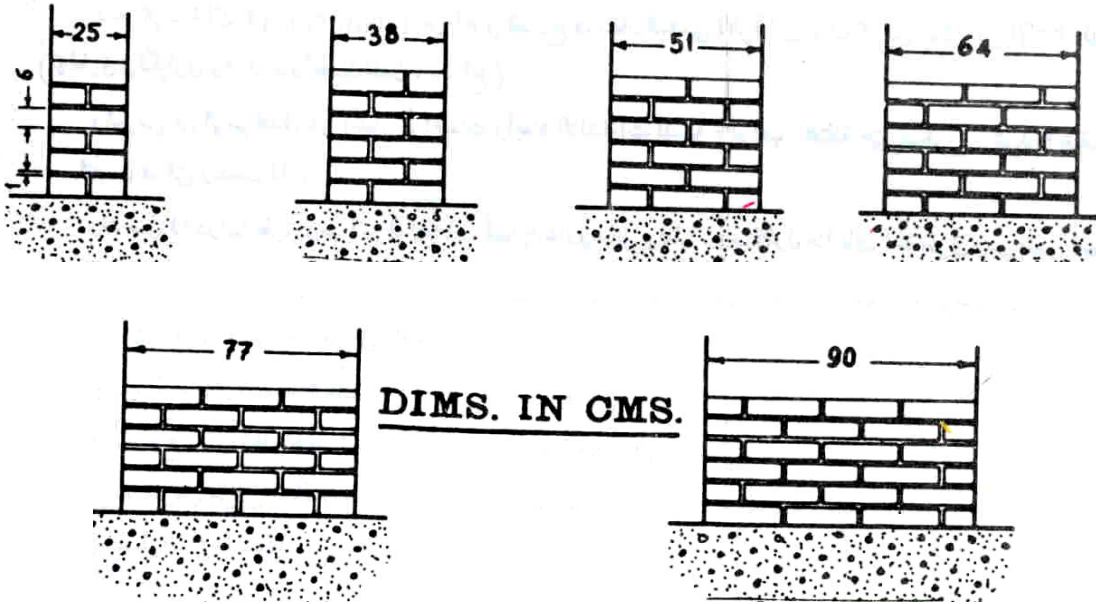


## مقدمة

تنقسم الحوائط إلى أنواع مختلفة تبعاً لموضعها في المنشأ والغرض منها وطرق إنشائها. ويتوقف سمك الحائط على عدة عوامل أهمها:

- الأحمال الواقعة على الحائط
- نوع وجودة المواد المستعملة
- الغرض من الحائط
- ارتفاع الحائط

ويستعمل في بناء الحوائط عدة مواد منها الطوب والحجر والخرسانة، الشكل ١،٨ يوضح بعض النماذج لحوائط من الطوب.



الشكل ١،٨ بعض النماذج لحوائط من الطوب.

يرص الطوب تبعاً لسمك الحائط و يمسك مع بعضه بواسطة الملاط (المونة) بسمك اسم ثم تكسى من الخارج و أحيانا من الداخل أيضا.

## أنواع الحوائط

تتقسم الحوائط إلى :

- حوائط حاملة

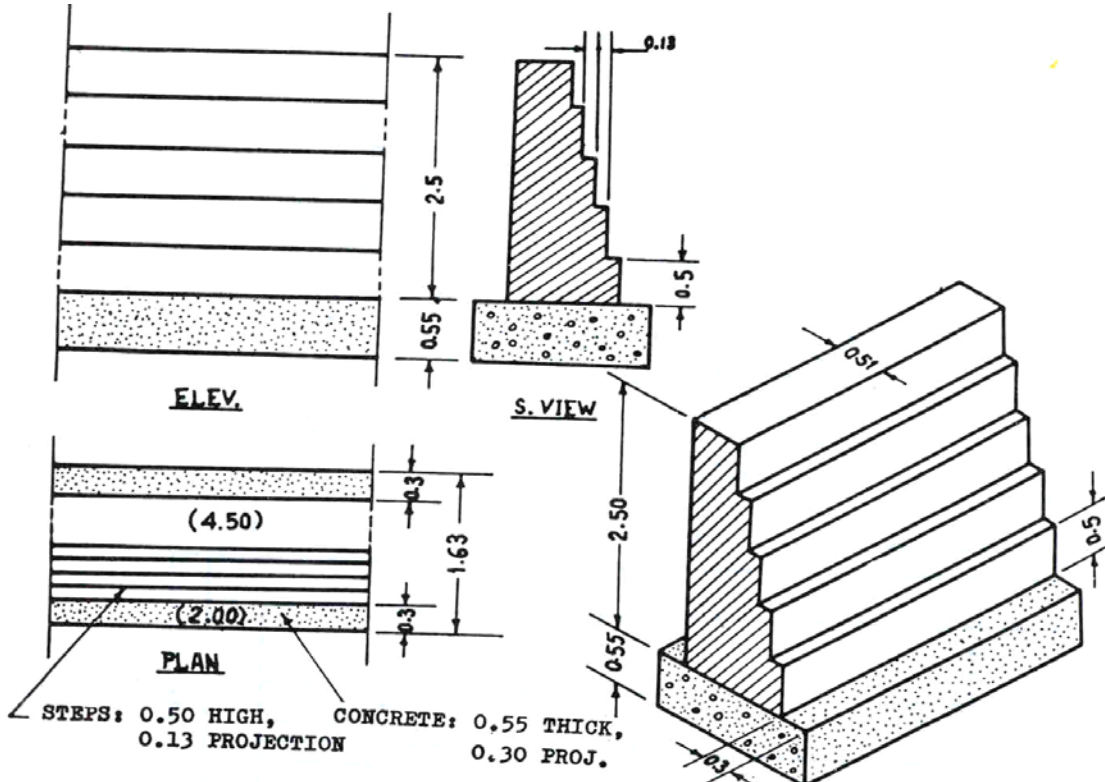
وهي إما حوائط تسند أي حمل جانبي بالإضافة إلى وزنها وتسمى حوائط سائدة أو حوائط تسند أي حمل جانبي و حمل رأسي بالإضافة إلى وزنها وتسمى أكتاف.

- حوائط غير حاملة

وهي التي لا تسند و لا تحمل أي حمل خلاف وزنها وهي إما: حوائط فاصلة أو حوائط قواطع.

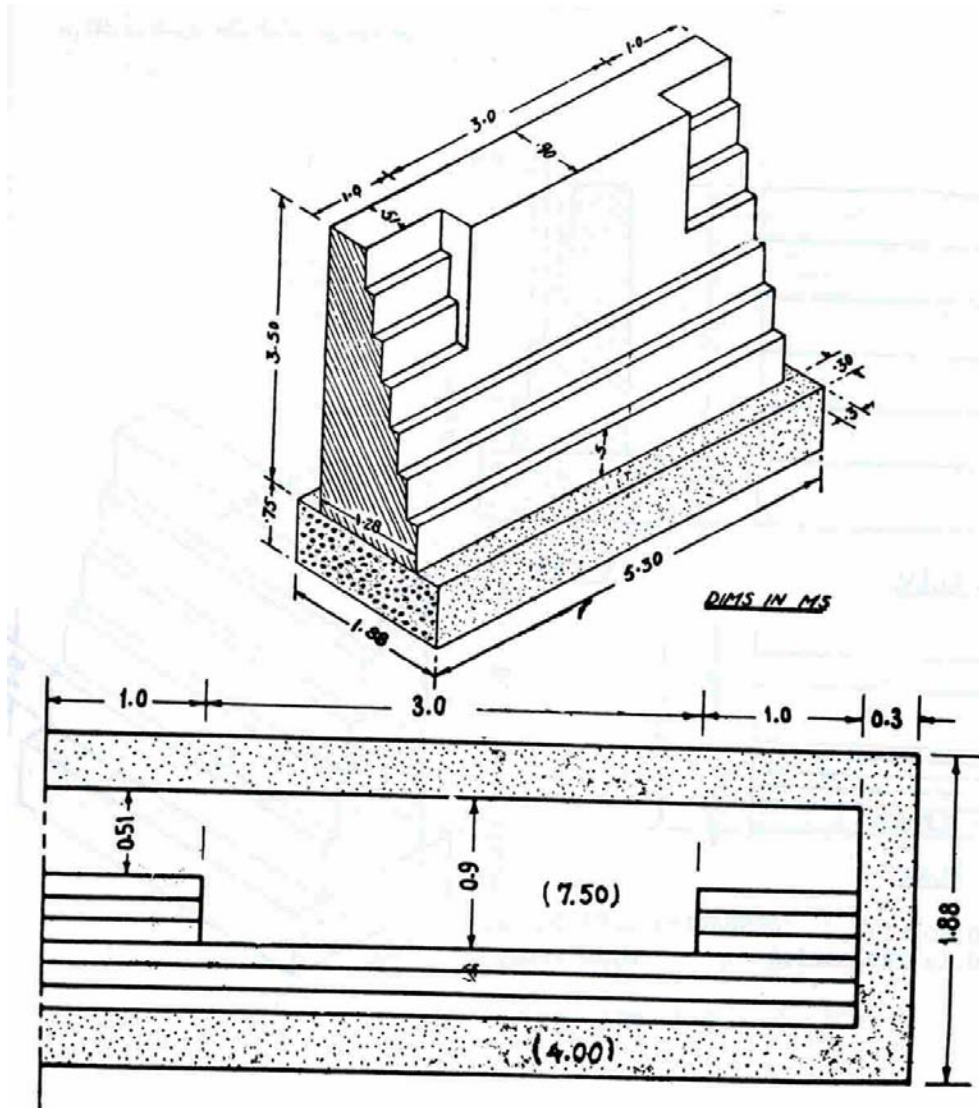
## الحوائط الحاملة

يبني الحائط من وجه قائم ووجه آخر متدرج مقابل للوجه القائم. و ارتفاع كل درجة يساوي ٥٠ سم بخروج مقداره ١٣ سم. و أقل عرض للحوائط السائدة هو ٣٨ سم. الشكل ٢,٨ يبين الحائط فوق قاعدة من الخرسانة تبرز عن جميع جوانب الحائط بمقدار ٣٠ سم و سمكها لا يقل عن ٥٠ سم.



الشكل ٢,٨ حائط فوق قاعدة من الخرسانة سمكها لا يقل عن ٥٠ سم.

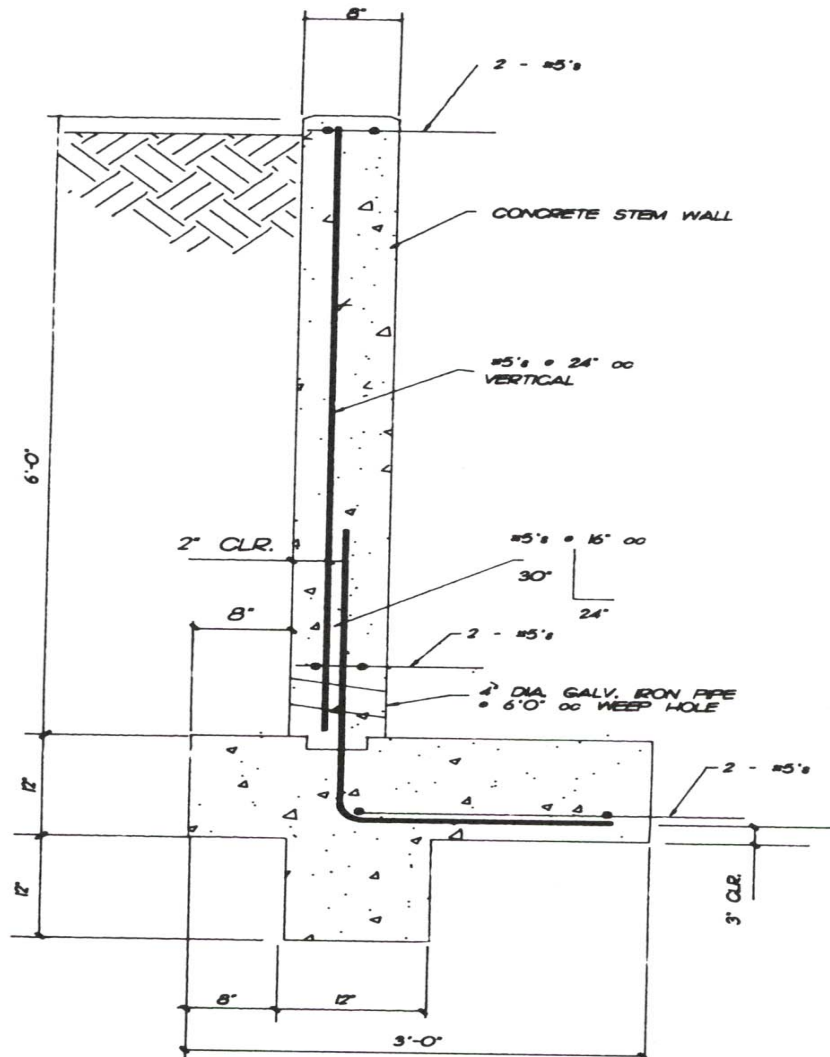
الشكل ٣,٨ يبين الحائط فوق قاعدة من الخرسانة تبرز عن جميع جوانب الحائط بمقدار ٣٠ سم و سمكها لا يقل عن ٧٥ سم.



الشكل ٣,٨ حائط فوق قاعدة من الخرسانة سمكها لا يقل عن ٥٠ سم.

## الحوائط الساندة Retaining walls

الحوائط الساندة عبارة عن حوائط تحجز خلفها الأتربة خاصة عند إنشاء الكباري و المعابر حيث نحتاج إلى حوائط رأسية تستخدم كركائز لنقل الأحمال الرأسية من الكوبري إلى الأساسات و هذه الأحمال هي وزن الكوبري نفسه و الأوزان المتحركة عليه و في نفس الوقت لتحجز خلفها الأتربة و تمنعها من الانهيار مثل ما هو موضح في الشكل ٤,٨.



الشكل ٤,٨ نموذج لحائط ساند من الخرسانة المسلحة



المملكة العربية السعودية  
المؤسسة العامة للتعليم الفني والتدريب المهني  
الإدارة العامة لتصميم وتطوير المناهج

## الرسم الإنشائي

### المخططات الكهربائية والصحية

المخططات الكهربائية والصحية

٩

**الجدارة:**

قراءة وفهم ورسم أنواع المخططات الكهربائية والصحية في مختلف المنشآت.

**الأهداف:**

عندما تكمل هذه الوحدة يكون لديك القدرة على:

- قراءة وفهم تفاصيل المخططات الكهربائية والصحية في مختلف المنشآت
- المقدرة على رسم تفاصيل المخططات الكهربائية والصحية في مختلف المنشآت
- استنباط المعلومات اللازمة من المخططات الكهربائية والصحية.

**الوقت المتوقع للفصل: ٤ ساعات**

**متطلبات الجدارة:**

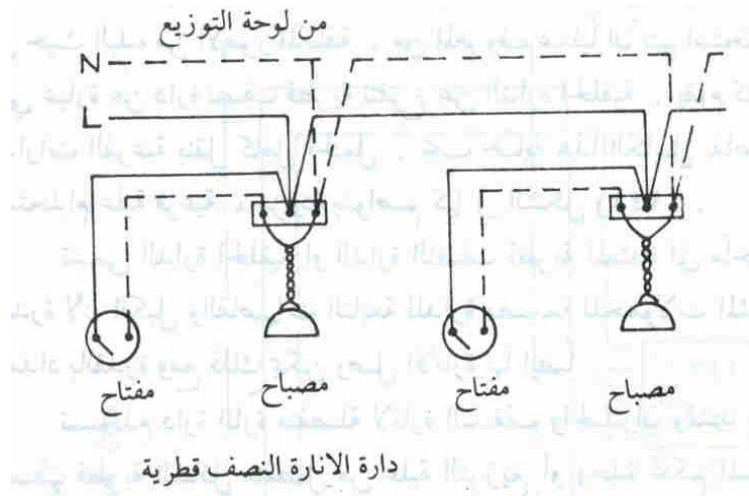
معرفة ما سبق دراسته في الفصول السابقة خاصة فصل المساقط الإنشائية والمعمارية.

## مقدمة

تحتوي معظم المشاريع الهندسية المختلفة على الكثير من الدارات و العناصر الكهربائية التي تدخل في بنيتها. فالعناصر الكهربائية تشمل مصدر الطاقة، دارات الإضاءة و التبريد و التسخين و أجهزة التحكم المختلفة و الأجهزة الكهربائية المنزلية. لهذا فإنه ضروري للمهندسين أن يتعرفوا على طرق رسم و قراءة لوحات هذه الدارات لأغراض التصميم و التنفيذ و الصيانة. كذلك بالنسبة إلى المخططات الصحية فإنها تعتمد أساسا على رسم شبكات الأنابيب التي تستخدم لأغراض نقل السوائل و الغازات و البخار. فعلى سبيل المثال فإن توزيع مياه الشرب في المنازل يتم عن طريق شبكات الأنابيب.

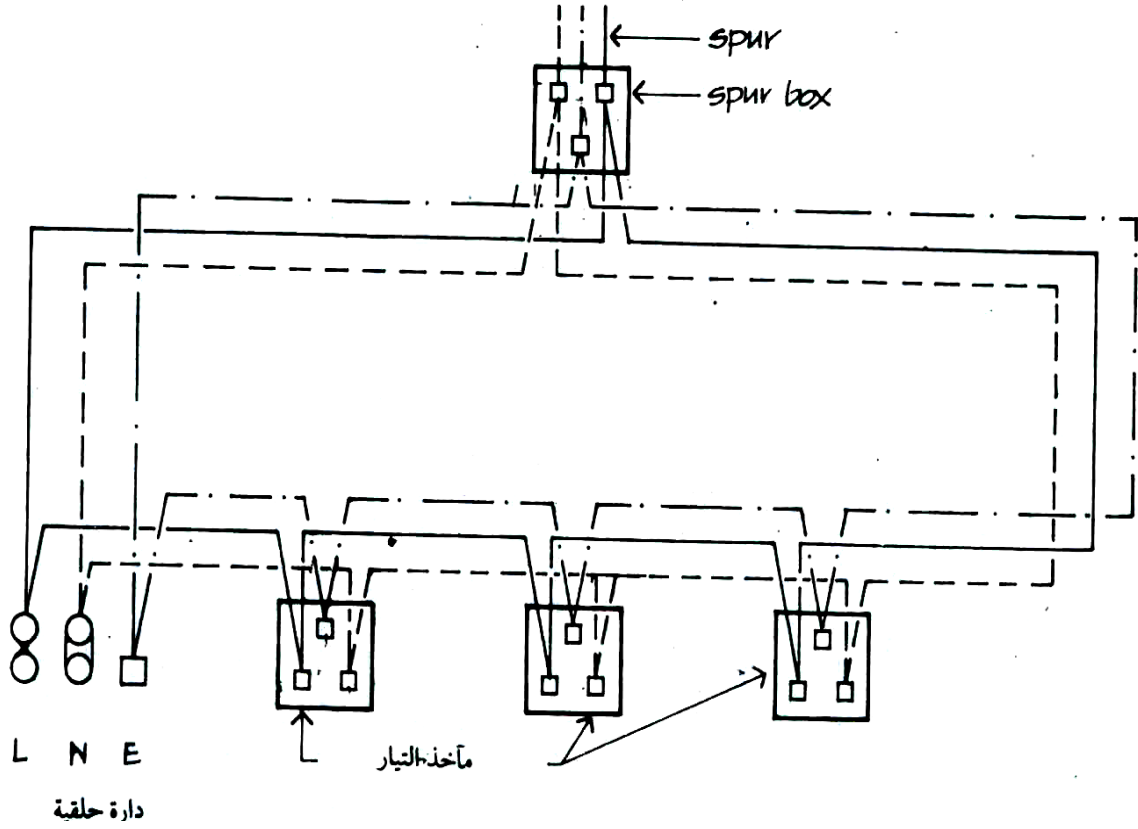
## ١. مخططات الدارات الكهربائية

تتكون الدارات الكهربائية (الشكل ١,٩) بشكل عام من تجميع عدد من العناصر الكهربائية تتصل ببعضها بواسطة أسلاك مصنوعة من مواد ناقلة كهربائيا مثل النحاس و تكون مغلقة من لدائن لأغراض العزل، و تستخدم هذه الأسلاك لنقل التيارات الكهربائية المختلفة من و إلى عناصر الدارة. الشكل ١,٩ يبين دارة الإنارة النصف قطرية.



الشكل ١,٩: دارة الإنارة النصف قطرية

الشكل ٢,٩ يبين نموذجا لمخطط جرس موضح عليه أسماء و رموز و بعض مواصفات العناصر المكونة له.











الشكل ٢,٩: مخطط دائرة جرس

### ٣. رموز عناصر المخططات الكهربائية

إن مخططات الدارات الكهربائية تتكون بالإضافة إلى الأسلاك من عناصر كثيرة أخرى مثل وحدات التغذية و المحركات و المولدات و المقاومات و عناصر التحكم .... إلخ. و لتسهيل رسم هذه العناصر و أمثالها اتفق على الإشارة لكل منها بمصطلح أو رمز يستعمل في رسم مخططات الدارات و فيما يلي بعض المصطلحات و العناصر الكهربائية القياسية (الشكل ٣,٩).



Name	Symbol
Distribution board	
Electricity meter	
Switched socket outlet	
Switch	
Two way switch	
Pendant switch	
Filament lamp	
Fluorescent lamp	

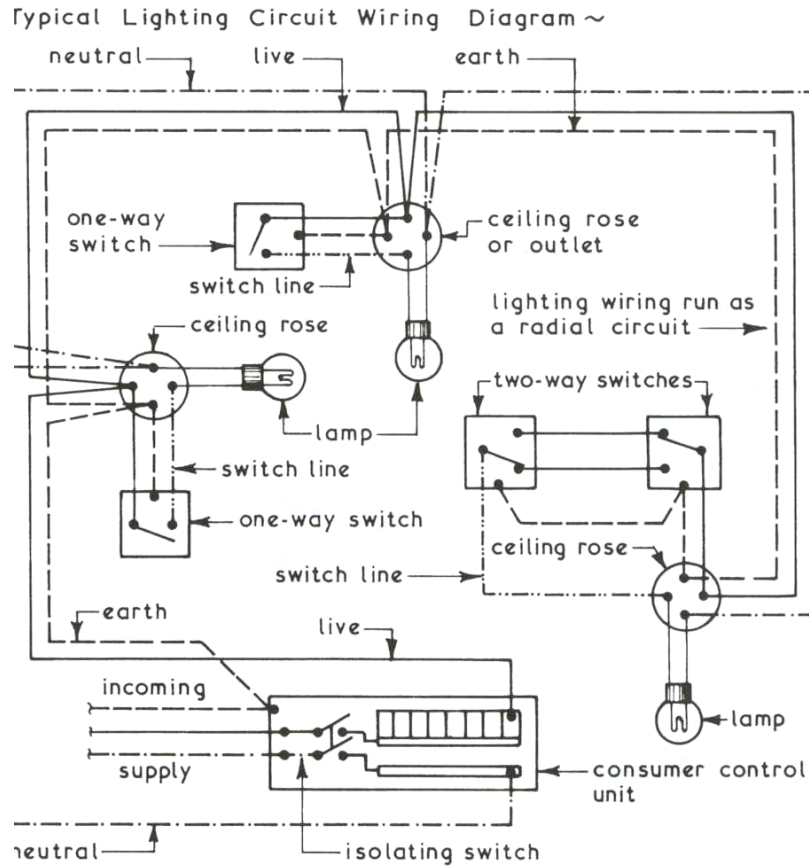
الشكل ٣,٩: بعض الرموز الكهربائية المستعملة في المخططات الكهربائية

## ٤. أنواع المخططات الكهربائية

ترسم الدارات الكهربائية بعدة أشكال تسمى مخططات و تختلف هذه المخططات عن بعضها بطريقة رسمها و بالغرض منها. و فيما يلي بعض أنواع هذه المخططات:

## ٤,١. مخططات المضلعات

نلاحظ من خلال مخططات المضلعات أن كل عنصر من عناصر الدارة (ماعد الأسلاك) يكون ممثلاً بدائرة أو مستطيل يكتب بداخله أو بجواره اسم العنصر فقط بدون تفاصيل عنه أو عن طريقة اتصاله ببقية عناصر الدارة. تستعمل هذه المخططات لبيان عناصر الدارة من حيث الكم و النوع بالإضافة إلى طرق اتصالها ببعض. الشكل ٤,٩ يبين مخطط لتوصيلات الإنارة.

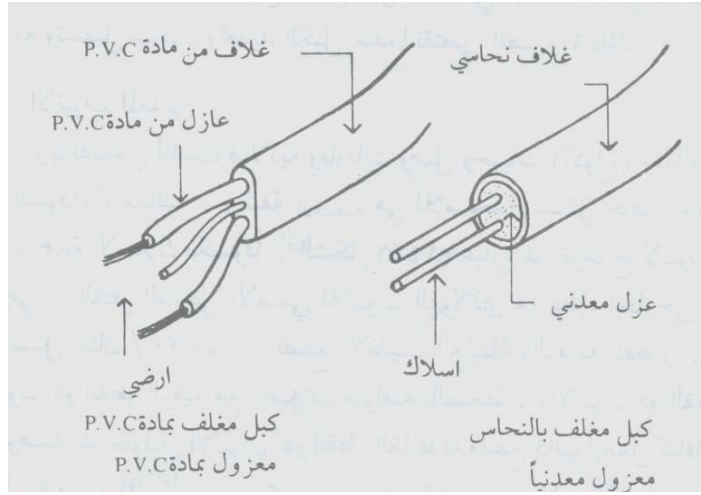


الشكل ٤,٩: مخطط توصيلات الإنارة.

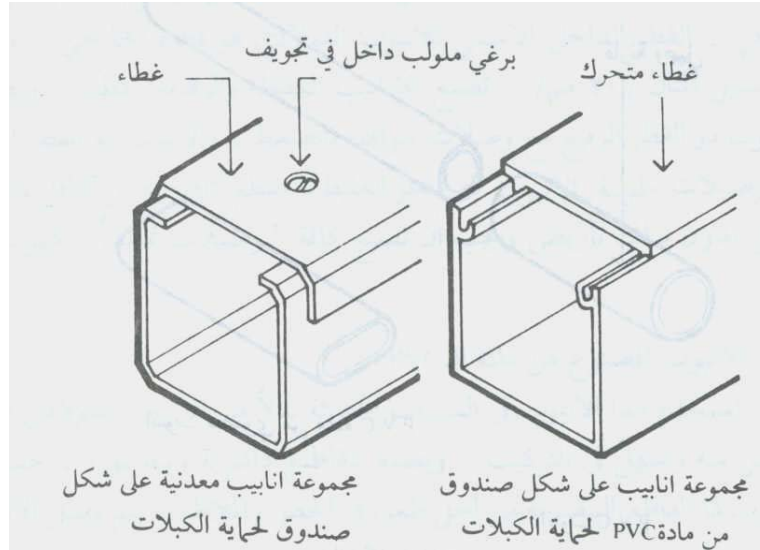
## ٥. مخططات أخرى

الشكل ٥,٩ يبين توضيح لكبلين الأول مغلف و معزول معدنيا و الثاني مغلف و معزول بمادة P.V.C .

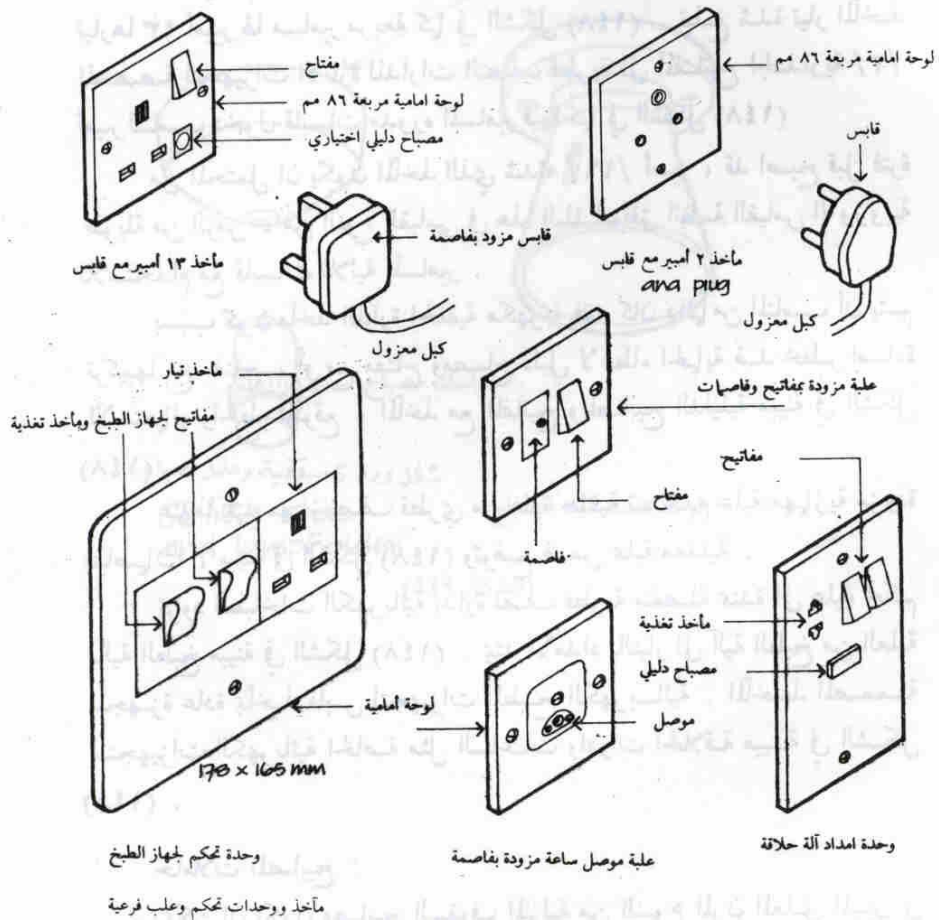
والشكل ٦,٩ يبين توضيح لمجموعة أنابيب صندوقية نموذجية. والشكل ٧,٩ يبين بعض أنواع القوابس ووحدات التحكم الكهربائي وعلب فرعية.



الشكل ٥,٩: توضيح لكبلين الأول مغلف و معزول معدنيا و الثاني مغلف و معزول بمادة P.V.C

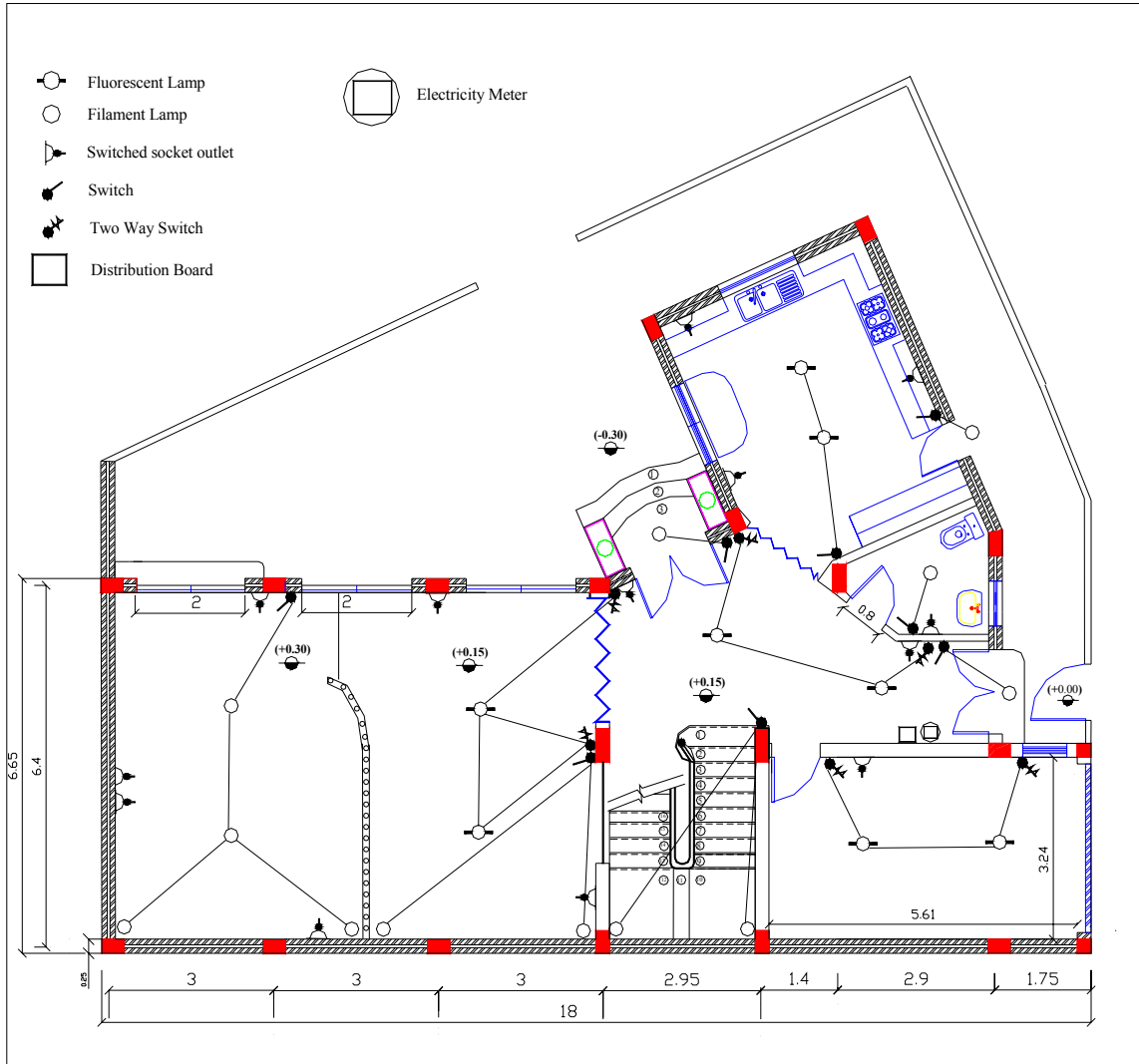


الشكل ٦,٩ مجموعة أنابيب صندوقية نموذجية.



الشكل ٧,٩: بعض أنواع القوابس ووحدات التحكم الكهربائي وعلب فرعية

الشكل رقم ٨,٩ يبين مخطط كهربائي تفصيلي لمبنى سكني يوضح توزيع مختلف الوصلات الكهربائية والإنارة في الدور الأرضي.



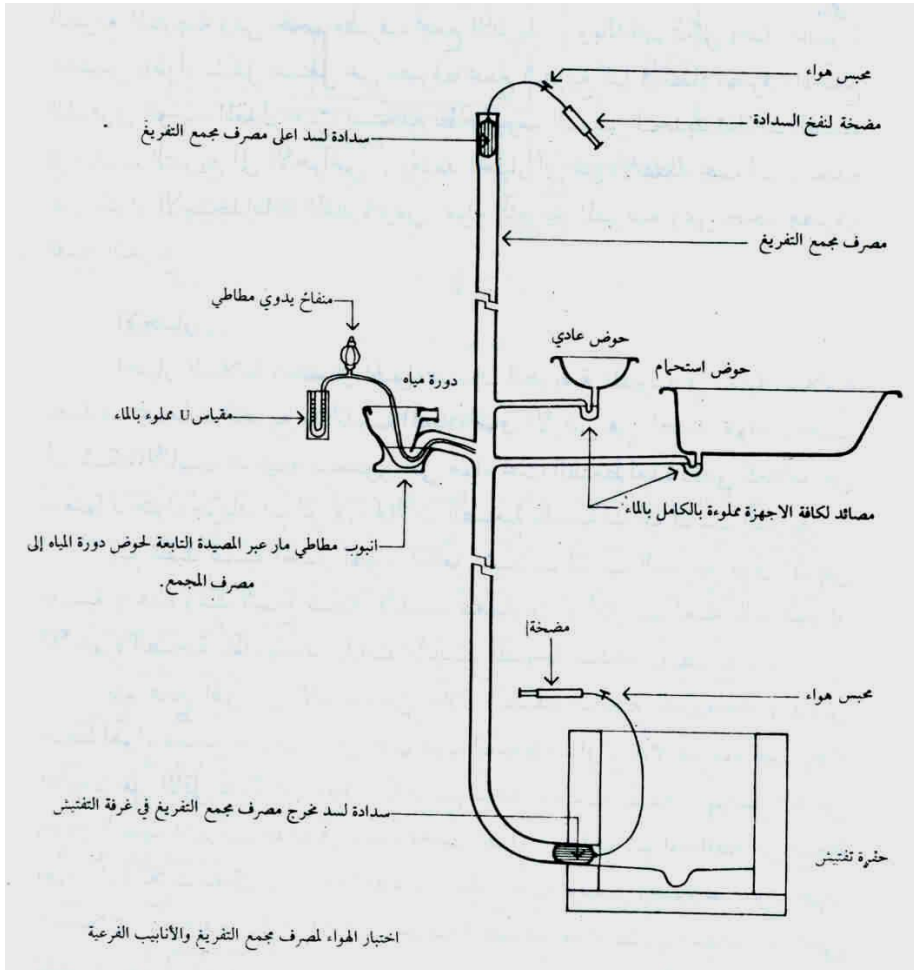
الشكل ٨,٩: مخطط كهربائي تفصيلي لمبنى سكني يوضح توزيع مختلف الوصلات الكهربائية والإنارة في الدور الأرضي.

## ٦. شبكات الأنابيب

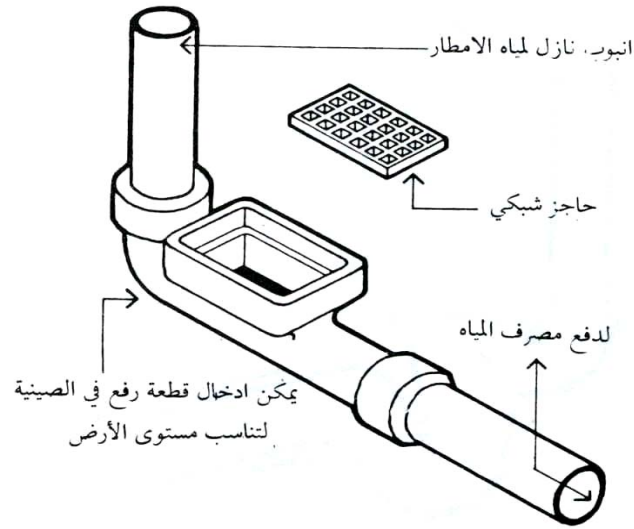
تتكون شبكات الأنابيب من ثلاثة عناصر أساسية هي:

## ١.٦. الأنابيب

الأنابيب عبارة عن صفائح أسطوانية مجوفة مصنوعة إما من حديد الزهر أو الحديد المطاوع، أو حديد الصلب، أو النحاس، أو الرصاص، أو أنابيب اللدائن و التي تصنع من اللدائن أو خلائطها مثل البوليفينيل كلورايد P.V.C و البولي إيثيلين و التي تستخدم في شبكات المياه. الشكل ٩,٩ يبين نموذج لأنبوب من الفولاذ لتوزيع الغاز. و بين الشكل رقم ١٠,٩ أنابيب صرف مياه المطر.



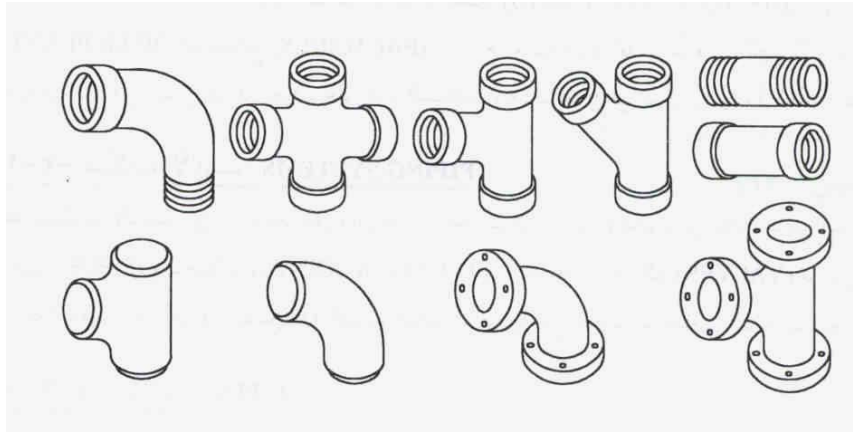
الشكل ٩,٩: نموذج لمجمع تفريغ و أنابيب تصريف فرعية



الشكل ١٠,٩ : أنابيب صرف مياه المطر

## ٢,٦. الوصلات

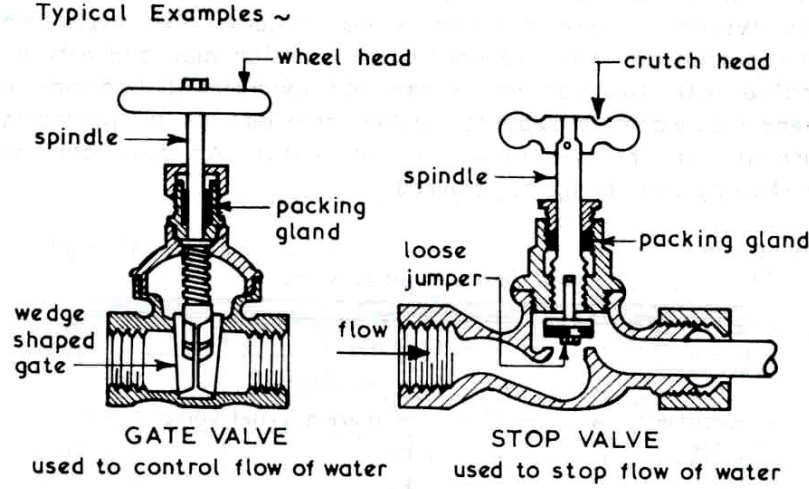
تستخدم الوصلات لتمديد الأنابيب أو لتغيير اتجاهها، و تصنع هي كذلك من حديد الزهر أو النحاس أو البلاستيك أو مواد أخرى. الشكل ١١,٩ يبين نماذج مختلفة للوصلات.



الشكل ١١,٩ : يبين نماذج مختلفة للوصلات.

### ٣,٦. الصمامات

تستخدم الصمامات للتحكم في تدفق المواد داخل الأنابيب. الشكل ١٢,٩ يبين نماذج للصمامات.



الشكل ١٢,٩: نماذج لصمامات. التحكم والغلق

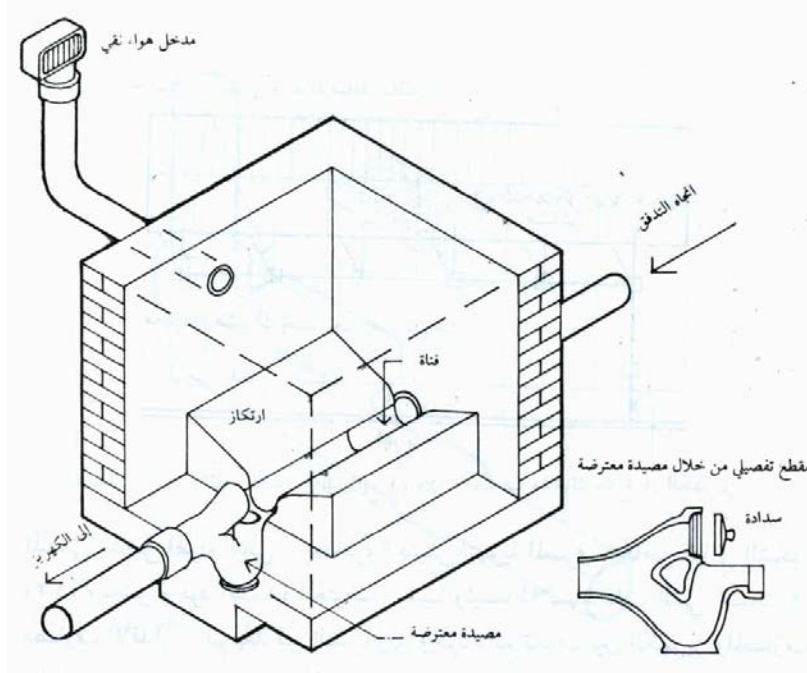
### ٧. المصارف المشتركة

المصرف المشترك هو ذلك المصرف الذي يأخذ ما يتفرغ من أكثر من مبنى، وهو يمتد تحت الأرض الداخلى في حيز تلك المباني ويتفرغ في الكهريز. ومن أهم أنواع المصارف المشتركة نذكر منها:

#### ١,٧ غرفة التفتيش

غرفة التفتيش عبارة عن غرفة تحت الأرض تحتوي على أنبوب الصرف الصحي ومصيدة تشكل مانع تسرب مائي وتضم فتحة للتنظيف تبنى داخل حجرة معترضة قريبة من حدود الأبنية في المصرف الخارجي الرئيسي إلى الكهاريز كما هو مبين في الشكل رقم ١٣,٩.

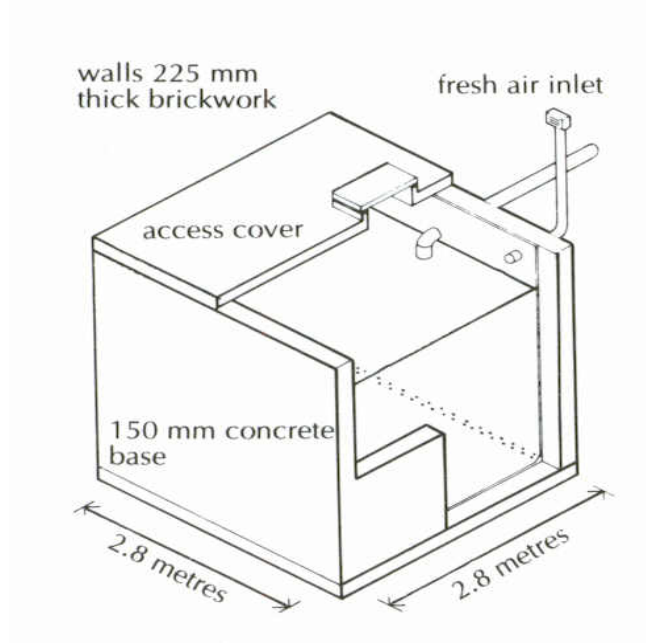




الشكل ١٣,٩ : غرفة تفتيش

### ٢,٧ بالوعات المجاري (حفر الأقدار)

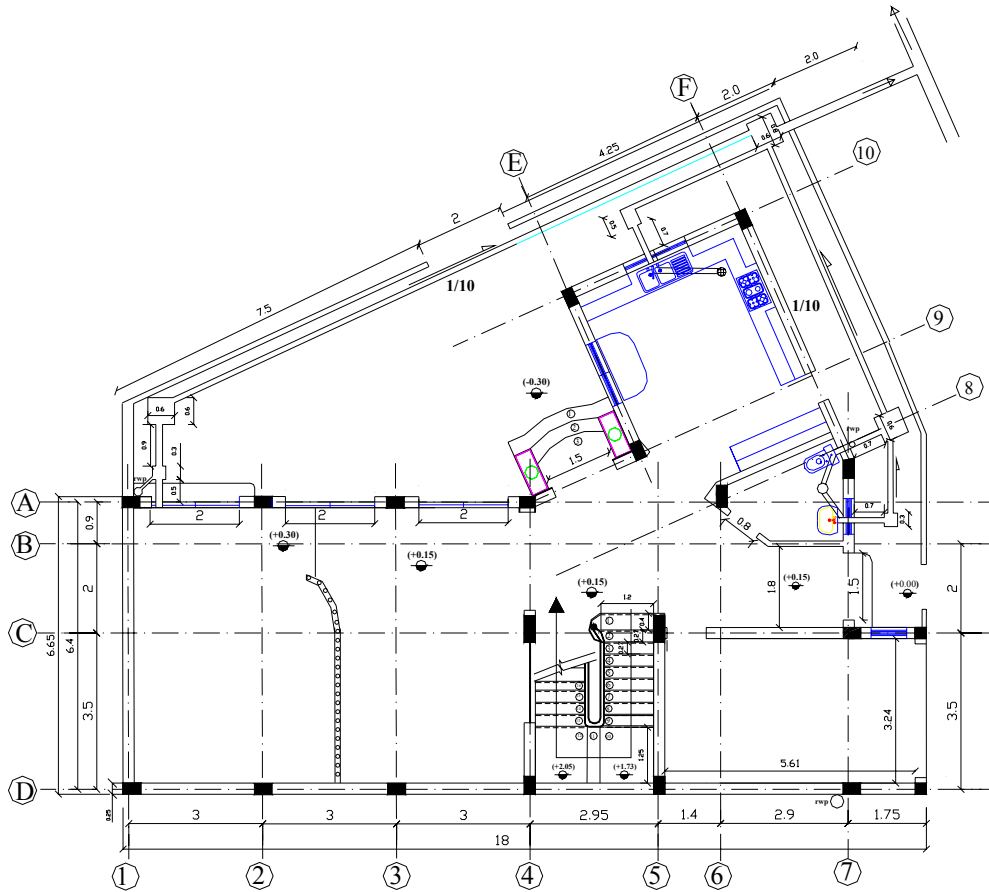
يطلق اسم بالوعة المجاري في بعض الأحيان على الحفر الفنية في حجرة تحت الأرض لتجميع وتخزين المياه القذرة. وتستخدم هذه الحفر للأبنية في المناطق البعيدة حيث لا يوجد كهريز قريب. ويبين الشكل رقم ١٤,٩ نموذج لحفرة أقدار.



الشكل ١٤,٩: بالوعة مجاري (حفرة أقدار)

### ٨,٧ مثال تطبيقي

يبين الشكل رقم ١٥,٩ مخطط الصرف الصحي للدور الأرضي لمبنى سكني يوضح توزيع مختلف أنابيب الصرف الصحي ووصرف مياه المطر مع توضيح مكان غرف التفتيش.



الشكل ١٥,٩ : مخطط الصرف الصحي للدور الأرضي لمبنى سكني

يوضح توزيع مختلف أنابيب الصرف الصحي وصرف مياه المطر مع توضيح مكان غرف التفتيش.



المملكة العربية السعودية  
المؤسسة العامة للتعليم الفني والتدريب المهني  
الإدارة العامة لتصميم وتطوير المناهج

## الرسم الإنشائي

### التفاصيل الإنشائية للهياكل الفولاذية

التفاصيل الإنشائية للهياكل الفولاذية

### الجدارة:

معرفة وقراءة ورسم تفاصيل عناصر الهياكل الفولاذية.

### الأهداف:

عندما تكمل هذه الوحدة يكون لديك القدرة على:

- معرفة أنواع عناصر الهياكل الفولاذية
- قراءة المخططات والرسومات الإنشائية لتفاصيل العناصر الفولاذية
- رسم مختلف مساقط وقطاعات العناصر الفولاذية

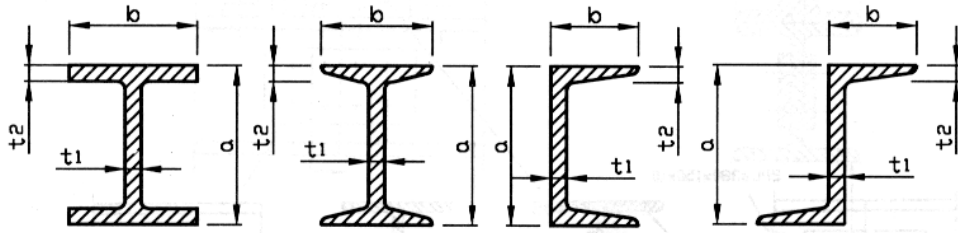
الوقت المتوقع للفصل: ٥ ساعات

### متطلبات الجدارة:

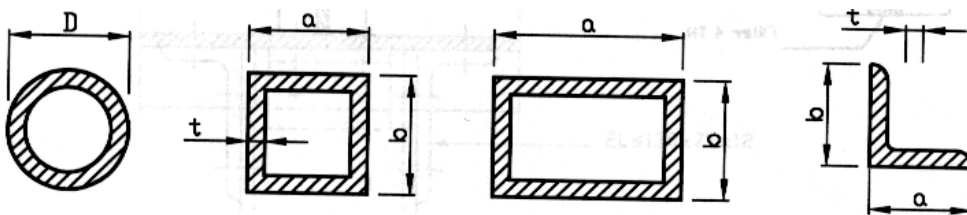
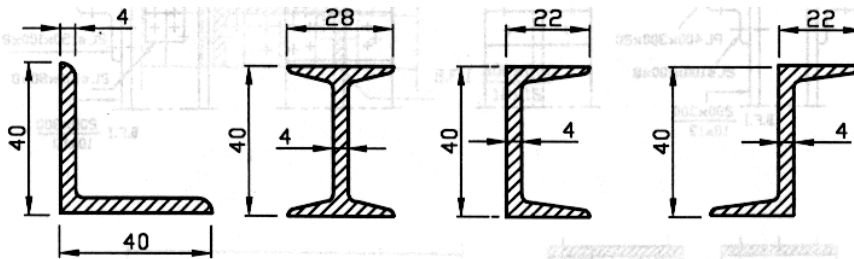
الفصل الثاني.

## مقدمة

تعتبر المنشآت المعدنية من أكثر المنشآت شيوعاً بعد الخرسانة المسلحة. و يكثر استخدام هذه المنشآت في الهندسة المدنية حيث تستخدم في تشييد الأعمال الصناعية الهامة مثل: الجسور، المباني العالية، الصالات، الأنفاق، أبراج نقل القدرة، الخزانات، خطوط أنابيب البترول، و الأوناش... الخ. و رسومات المنشآت المعدنية مثلها كمثل الرسومات الهندسية الأخرى، و هي ترسم طبقاً للقواعد المعروفة في الإسقاط، و تختلف عن الرسم الميكانيكي في طرق توضيح أبعادها و إعداد مساقطها و اختيار مقاييسها... الخ. و تتكون المنشآت المعدنية غالباً من مقاطعات مركبة من القطاعات الأساسية المعدنية، كما هو مبين على الشكل ١،١٠ و الشكل ٢،١٠ و من ألواح مستوية مثبتة مع بعضها بواسطة: وصلات المسامير المبرشمة، الوصلات المشدودة بيراعي، الوصلات الملحومة، أو الوصلات الفصلية. و أشكال القطاعات المعدنية الأساسية هي:



الشكل ١،١٠: مقاسات قضبان الفولاذ العيارية (مقاطع كمرات)



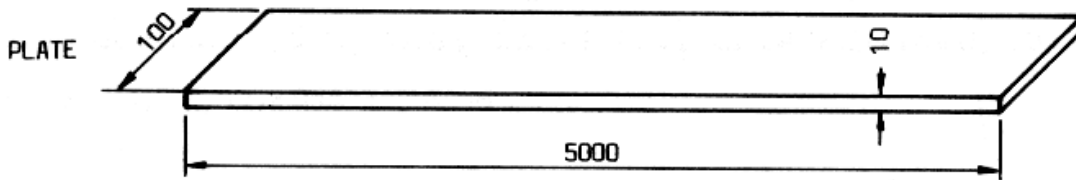
الشكل ٢،١٠: مقاسات قضبان الفولاذ العيارية لمختلف المقاطع

### الخطوات المتبعة في رسم المنشآت المعدنية ومقاييس الرسم والمساقط

- رسومات المنشآت المعدنية غالباً ما تحتوي على رسم عام للمنشأ ، و تفاصيل الأجزاء المختلفة بعد تصميمها و توضيح اتصالات هذه الأجزاء بعضها ببعض بقطاعات و مساقط مناسبة.
- مقاييس الرسم عادة ١٠:١ ، ٢٠:١ ، و في الحالات التي يكون المنشأ أبعاده كبيرة يرسم الشكل العام للمنشأ بمقياس رسم صغير مناسب ثم نرسم التفاصيل بالمقاييس السابقة على أن يبين كلا المقياسين بالرسم.
- الأبعاد التي تقل عن المتر توضع بالمليمتر .
- تكتب الأبعاد فوق الخطوط المحددة لكل بعد و في منتصفها على ألا تقل المسافة بين خطوط الأبعاد و حافة الجزء المقاس عن ٧ مم و كذا المسافات بين خطوط الأبعاد و بعضها البعض.
- يلاحظ أن يكون البعد الإجمالي هو آخر الأبعاد المرسومة.

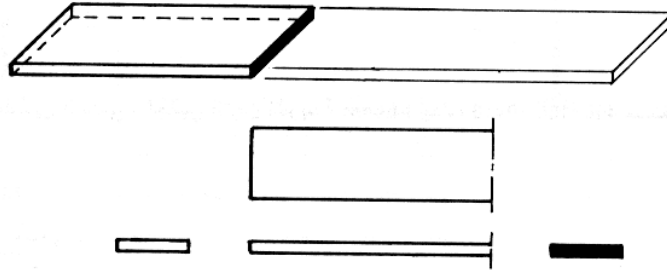
#### • تناسق الأبعاد

الأعضاء الإنشائية (المعدنية) أبعادها غير متناسقة ، خاصة الطول. فعلى سبيل المثال إذا استخدمنا مقياس رسم مثلاً 1:100 فإننا نستطيع رسم الطول 50 مم ورسم العرض 1 مم لكن لا نستطيع رسم السمك 0.1 مم (الشكل ٣،١٠).



الشكل ٣،١٠: أبعاد لوح فولاذي

و لتفادي هذه الصعوبة يجب أخذ شريحة من العضو الإنشائي ذات طول حر ثم رسم مساقطها كما هو مبين على الشكل (٤,١٠).



الشكل ٤,١٠: مساقط عضو إنشائي

#### • المستويات المائلة

في حالات المستويات المائلة يتم إسقاط المستوى المائل من نقطة واحدة وهمية في منتصف المستوى المائل بدلا عن الإسقاط من نقطتي المستوى.

#### • الأبعاد

يتم وضع أبعاد الأعضاء المعدنية كما هو موضح بالشكل ٥,١٠ وذلك بكتابة رمز العضو ثم أبعاده، على أن يسحب خط الإرشاد من مسقط العضو الأكثر وضوحا.

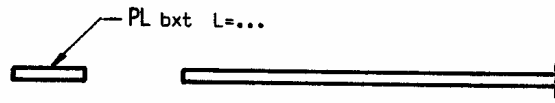
#### الرسم التصميمي لمنشآت الفولاذ

الغرض منه إظهار شكل الهيكل و الأبعاد الرئيسية للمنشأ و أشكال مقاطع عناصرها و أماكنها. الشكل ٦,١٠ يبين رسم تصميمي لدعامة سقف مسنمة (Truss).

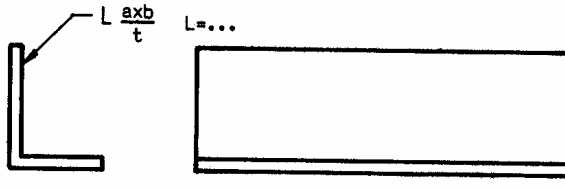
#### الرسم التخطيطي لمنشآت الفولاذ

يستلزم من رسم هذه المخططات أن تكون دقيقة و هذا الرسم ضروري خصوصا في المنشآت الفولاذية المعقدة. الشكل ٧,١٠ يبين رسم تخطيطي لجزء من دعامة مسنمة.

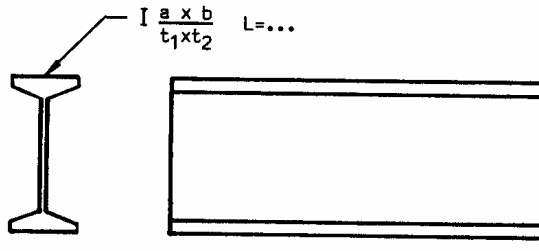




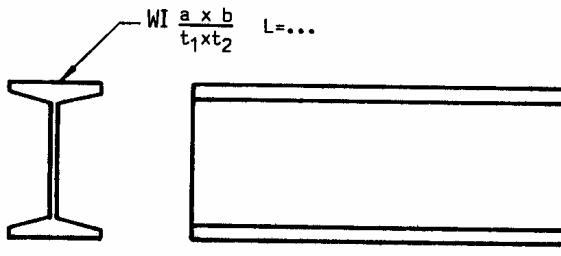
Plate



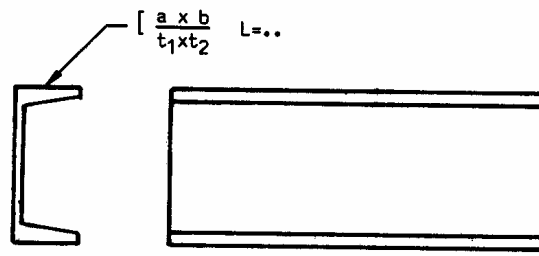
Angle



I-beam

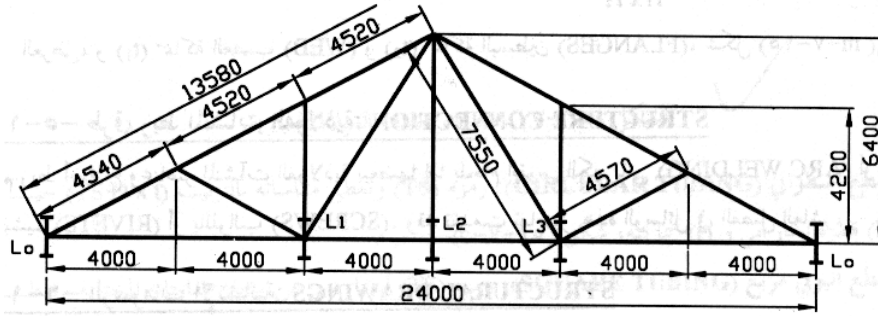


WI-beam

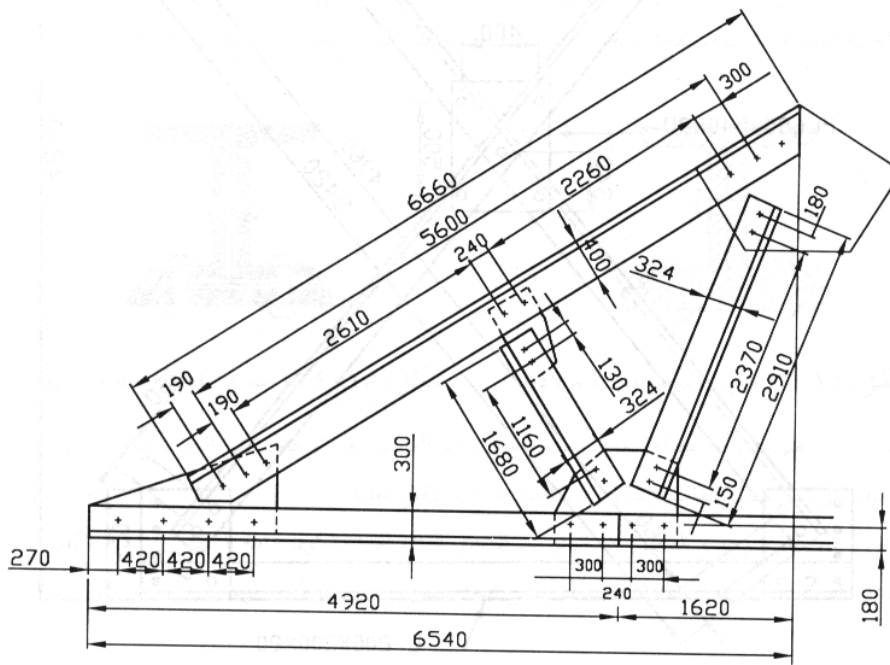


Channel

الشكل ٥,١٠: أبعاد الأعضاء المعدنية



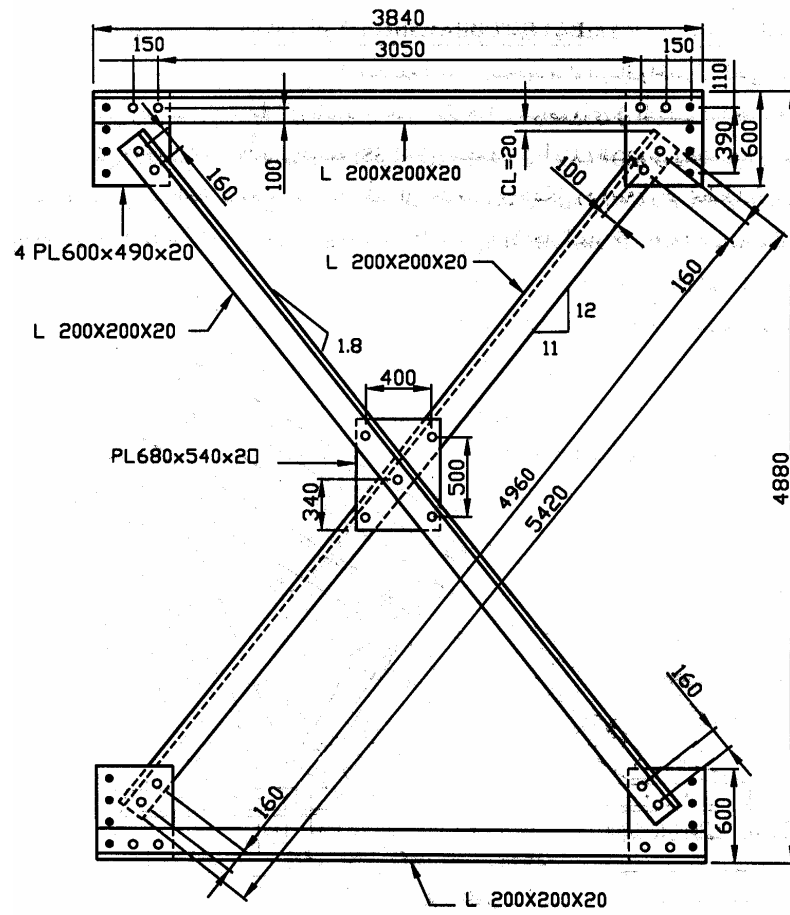
الشكل ٦،١٠ : رسم تصميمي دعامة سقف مسنمة (Truss).



الشكل ٧،١٠ : رسم تخطيطي جزء من دعامة مسنمة.

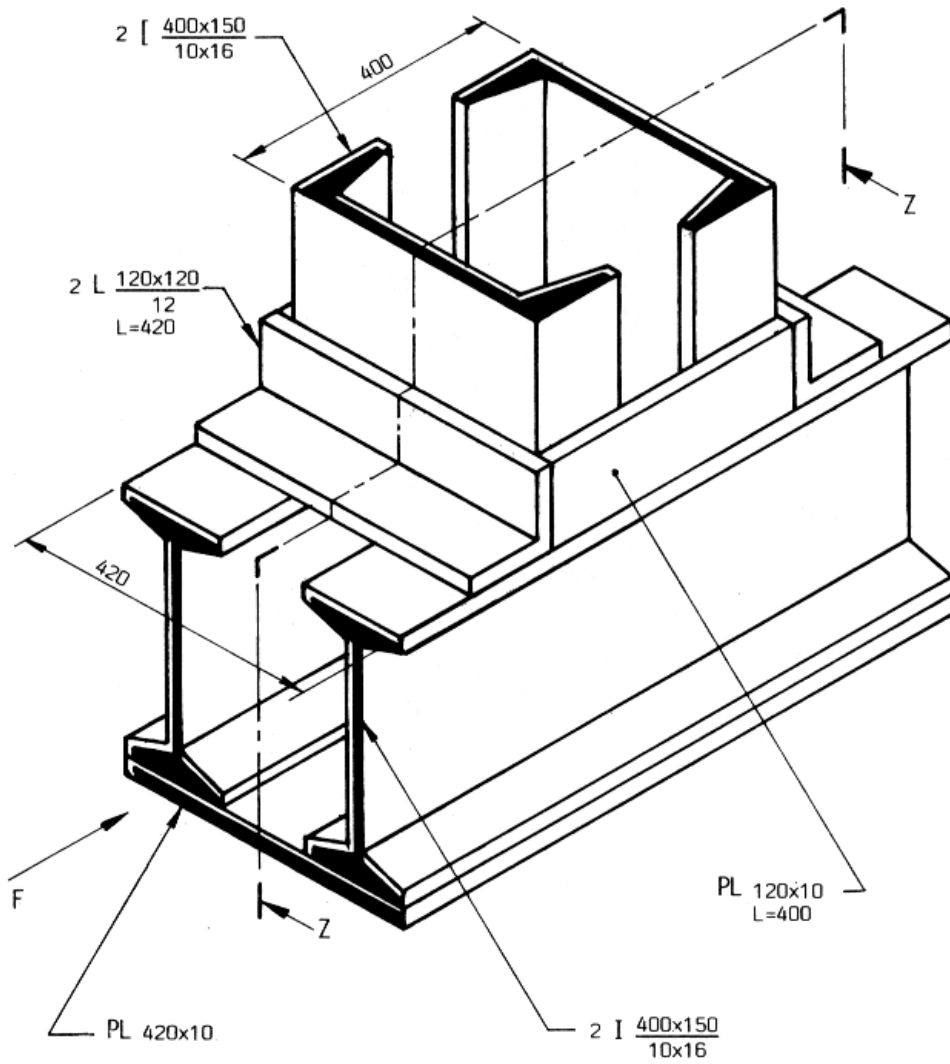
### الرسم التفصيلي للمنشآت الفولاذية

هو رسم مفصل للمنشآت و عناصرها يتم اعتمادا على نوعي الرسم السابقين التصميمي و التخطيطي. تحتوي رسوماته جميع التفاصيل المتعلقة بكل عنصر في المنشأ مثل أشكال المقاطع و أبعادها و طرق توصيلها ... الخ. الشكل ٧،١٠ يبين رسما تفصيلي لجزء من المنشأ.



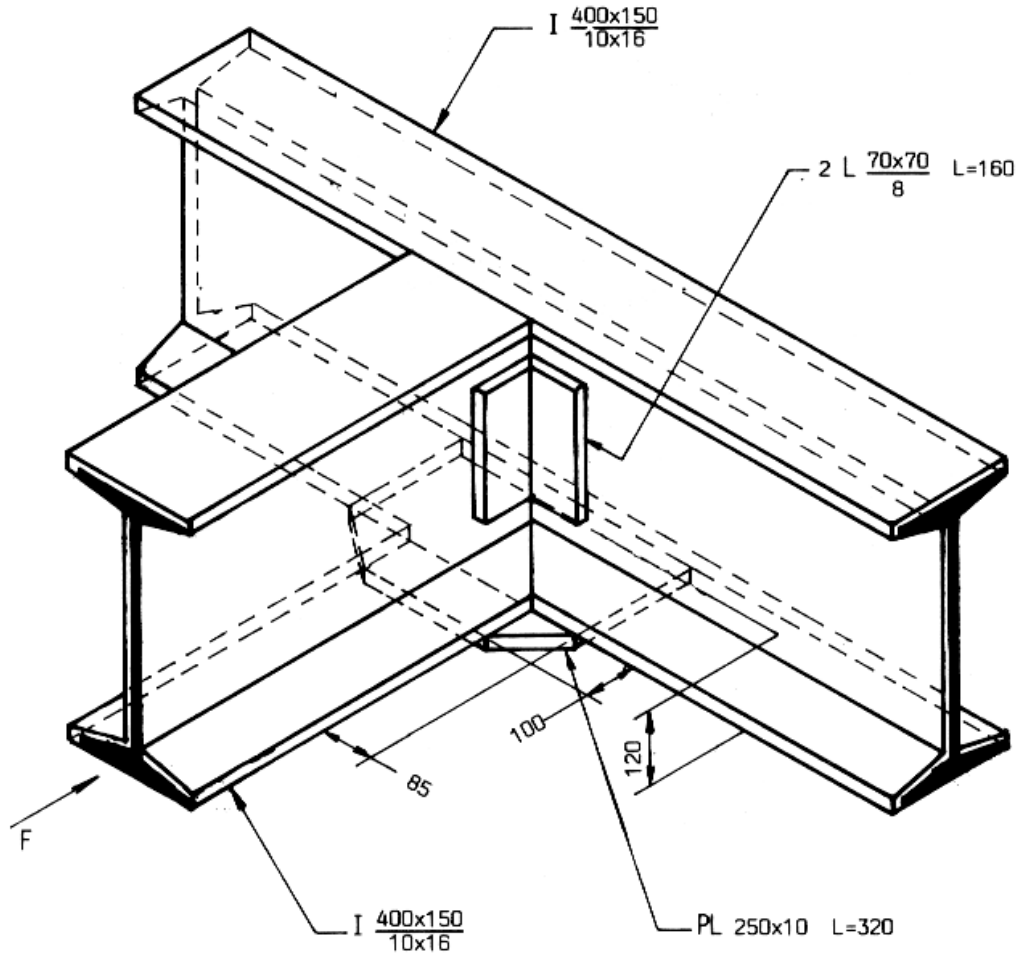
الشكل ٧،١٠: رسم تفصيلي لجزء من المنشأ.

الشكل ٨،١٠ يوضح منظور لمجمع إنشائي ( عمود ) Column و اتجاه المسقط الأمامي موضح بالسهم F.



الشكل ٨،١٠: يوضح منظور لعمود مع كمرة

الشكل ٩.١٠ يوضح منظور لمجمع إنشائي ( كمره ) و عليه اتجاه المسقط الأمامي موضح بالرسم F.



الشكل ٩.١٠: يوضح منظور لتقاطع كمره أساسية مع كمره فرعية

1. Barry R. (1998), The construction of Buildings, Third Edition, Volume 5, Blackwell Science Ltd.
2. Ronald J. Lutz (1991), Applied Sketching and Technical Drawing, The Goodheart-Wilcox Company, Inc.
3. Barry R. (1996), The construction of Buildings, Fourth Edition, Volume 4, Blackwell Science Ltd.
٤. عبد الفتاح القصبي (١٩٩٩)، حساب كميات الأعمال الإنشائية، دار الكتب العلمية للنشر و التوزيع، القاهرة، مصر.
٥. محمود صالح زعموط (٢٠٠١)، المرجع في الرسم الهندسي، دار الشرق للنشر و التوزيع، عمان، الأردن.
٦. علي يوسف عبد الله جبرة (١٩٩٨)، الرسم الهندسي لطلاب الجامعات، دار الخريجي للنشر و التوزيع، الرياض، المملكة العربية السعودية.
٧. محمد رشاد الدين مصطفى حسين & محمود حسني عبد الرحيم (١٩٨٥)، الرسم المدني، دار الراتب الجامعية، بيروت، لبنان.
٨. توفيق أحمد عبد الجواد & محمد توفيق عبد الجواد (١٩٨٤)، مواد البناء و طرق الإنشاء في المباني، مكتبة الأنجلو المصرية، القاهرة، مصر.

## رقم الصفحة

	المقدمة
١	الفصل الأول : المبادئ الأساسية للرسم الإنشائي
٢٤	الفصل الثاني: أنواع المخططات الإنشائية و نظام الترقيم
٣٨	الفصل الثالث: رسم مساقط العناصر الإنشائية
٤٥	الفصل الرابع: تفاصيل تسليح الكمرات
٥٦	الفصل الخامس: تفاصيل تسليح الأعمدة
٦٤	الفصل السادس: تفاصيل تسليح البلاطات الخرسانية
٧٥	الفصل السابع: تفاصيل تسليح القواعد و الأساسات
٨٥	الفصل الثامن: تفاصيل تسليح الجدران الخرسانية والحوائط الساندة
٩٠	الفصل التاسع: المخططات الكهربائية و الصحية
١٠٤	الفصل العاشر: التفاصيل الإنشائية للهياكل الفولاذية
١١٣	المراجع

تقدر المؤسسة العامة للتعليم الفني والتدريب المهني الدعم

المالي المقدم من شركة بي آيه إي سيستمز (العمليات) المحدودة

GOTEVOT appreciates the financial support provided by BAE SYSTEMS

**BAE SYSTEMS**