

بِسْمِ اللَّهِ الرَّحْمَنِ الرَّحِيمِ

في البدء كان التيار المستمر DC

في عام **1879**، قام توماس أديسون بابتكار المصباح الكهربائي وقدم للعالم فكرة مولد

التيار المستمر للإضاءة الكهربائية. فبهر العالم بابتكاره الجديد. وفي عام **1887**

انتشرت على أراضي الولايات المتحدة **121** محطة كهربائية سميت باسم هذا العالم

العبقري **Edison**، تقوم بتوصيل كهرباء التيار المستمر لسكان أمريكا .

لكن! ...

مع انتشار استخدام الكهرباء في المنازل، وكثرة الطلب عليها، بدأت تظهر بعض

مشاكل التيار المستمر. من أبرزها قصر المسافة التي يقطعها التيار، فمع اتساع رقعة

التغطية وجد أن التيار المستمر يفقد بعضاً من قوته بعد قطعه مسافة قصيرة قدرت

بالميل الواحد. هنا بدأ العلماء عملية البحث عن حل عملي لهذه المشكلة يرضي كلاً

من شركات الكهرباء والمستهلكين .

وبدأت الحرب...

في عام **1881** بدأ العالمان **Nikola Tesla** و **George Westinghouse**

تطوير نظامهما الجديد والمعتمد على فكرة التيار المتناوب **AC**. أبرز ما يميز هذا النظام

هو فعاليته وقدرته على التوصيل الكهربائي لمسافات طويلة جداً مقارنة بالتيار المستمر

DC، فاعتمده أغلب شركات الكهرباء في محطات التوليد والتوصيل، وأصبحت

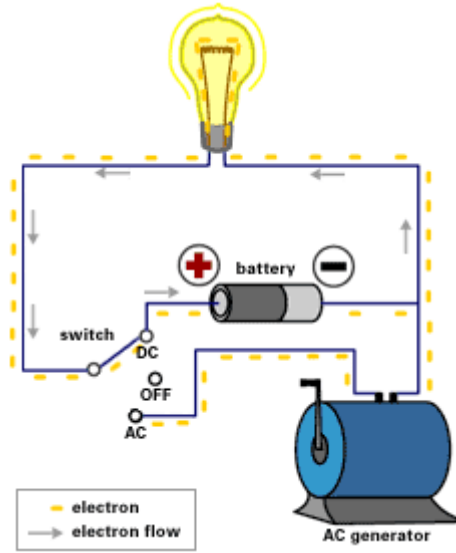
غالبية دول العالم تعتمد هذا النظام. لكن على الرغم مما أحدثه التيار المتناوب من ثورة

في عالم الكهرباء، لازال البعض متمسكاً بفكرة استخدام التيار المستمر ، ومن هنا

بدأت بين الفريقين سلسلة من النقاشات حول جدوى استخدام أي من التيارين ، حتى أطلق على ذلك مصطلح حرب التيارات. آخر أخبار هذه الحرب هو قيام إحدى الشركات العريقة في مدينة نيويورك بقطع خدمة التيار المستمر من 1600 مستهلك يسكنون أرقى أحياء المدينة – مانهاتن – أواخر عام 2005 .

كيف يعمل التيار المستمر DC ؟

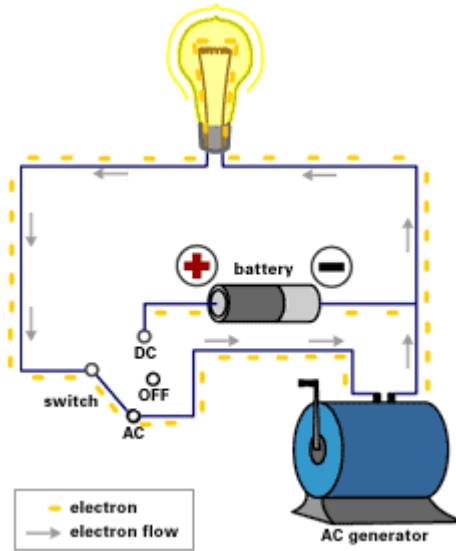
الشكل التالي يبين كيفية عمل التيار المستمر



كما تلاحظ، فالطاقة الإلكترونية تنتقل في اتجاه واحد داخل أجزاء الدائرة الكهربائية، تتدفق فيه الإلكترونات من القطب السالب للدائرة إلى القطب الموجب، ويبقى هذا الاتجاه ثابتاً مع ثبات في الجهد والتيار الكهربائي مهما تغير الزمن .

كيف يعمل التيار المتناوب AC ؟

الشكل التالي يبين كيفية عمل التيار المتناوب



كما تلاحظ، فاتجاه تدفق الإلكترونات في أجزاء الدائرة الكهربائية يتغير عدة مرات في الثانية الواحدة بسبب تناوب القطبين السالب والموجب، ويسمى هذا التيار أيضاً بالتيار المتردد، نظراً لتردد اتجاه التيار بين القطبين السالب والموجب. لهذا السبب، علينا الأخذ بالاعتبار احتساب دالة الوقت عند التعامل رياضياً مع هذا التيار .

الاستخدامات

- التيار المستمر : DC يستخدم هذا النوع في التطبيقات ذات الجهد المنخفض، كتلك التي تستخدم البطاريات أو الخلايا الشمسية.
- التيار المتناوب : AC يستخدم هذا النوع عند وصل المولدات الكهربائية الضخمة، والمحركات، وفي التسليكات المنزلية.

والسلام عليكم ورحمة الله