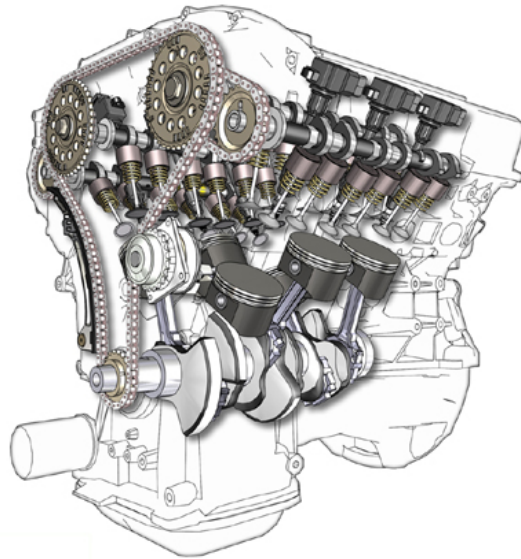


محركات ومركبات

نقل القدرة- ١ (عملي)

تمر ٢١١



الحمد لله وحده، والصلاة والسلام على من لا نبي بعده، محمد وعلى آله وصحبه، وبعد:

تسعى المؤسسة العامة للتعليم الفني والتدريب المهني لتأهيل الكوادر الوطنية المدربة القادرة على شغل الوظائف التقنية والفنية والمهنية المتوفرة في سوق العمل، ويأتي هذا الاهتمام نتيجة للتوجهات السديدة من لدن قادة هذا الوطن التي تصب في مجملها نحو إيجاد وطن متكامل يعتمد ذاتياً على موارده وعلى قوة شبابه المسلح بالعلم والإيمان من أجل الاستمرار قدماً في دفع عجلة التقدم التتموي: لتصل بعون الله تعالى لمصاف الدول المتقدمة صناعياً.

وقد خطت الإدارة العامة لتصميم وتطوير المناهج خطوة إيجابية تتفق مع التجارب الدولية المتقدمة في بناء البرامج التدريبية، وفق أساليب علمية حديثة تحاكي متطلبات سوق العمل بكافة تخصصاته لتلبي متطلباته، وقد تمثلت هذه الخطوة في مشروع إعداد المعايير المهنية الوطنية الذي يمثل الركيزة الأساسية في بناء البرامج التدريبية، إذ تعتمد المعايير في بنائها على تشكيل لجان تخصصية تمثل سوق العمل والمؤسسة العامة للتعليم الفني والتدريب المهني بحيث تتوافق الرؤية العلمية مع الواقع العملي الذي تفرضه متطلبات سوق العمل، لتخرج هذه اللجان في النهاية بنظرة متكاملة لبرنامج تدريبي أكثر التصاقاً بسوق العمل، وأكثر واقعية في تحقيق متطلباته الأساسية.

وتتناول هذه الحقيبة التدريبية " نقل القدرة - ١ (عملي) " لمتدربي قسم " محركات ومركبات " للكليات التقنية موضوعات حيوية تتناول كيفية اكتساب المهارات اللازمة لهذا التخصص.

والإدارة العامة لتصميم وتطوير المناهج وهي تضع بين يديك هذه الحقيبة التدريبية تأمل من الله عز وجل أن تسهم بشكل مباشر في تأصيل المهارات الضرورية اللازمة، بأسلوب مبسط يخلو من التعقيد، وبلاستعانة بالتطبيقات والأشكال التي تدعم عملية اكتساب هذه المهارات.

والله نسأل أن يوفق القائمين على إعدادها والمستفيدين منها لما يحبه ويرضاه: إنه سميع مجيب الدعاء.

الإدارة العامة لتصميم وتطوير المناهج

عند تصنيع أي آلة أو مكينة لابد من وضع في الحسبان سهولة فحصها وفكها وصيانتها، حتى يمكن الاستفادة من هذه الآلة مدة زمنية طويلة، وكذلك يقلل من تكلفة الصيانة. وهنا تكمن أهمية الصيانة لذلك عمدت أي شركة مصنعة لأي آلة إلى إرفاق مع الآلة كتيب صيانة، وكذلك دورات للفنيين الذين سوف يعملون على صيانة هذه الآلة. ومن هذا المنطلق أعدت هذه الحقيبة العملية لمنظومة نقل القدرة (القابض - صندوق السرعات اليدوي - مجموعه الإدارة النهائية) ، وحرصنا أن يتبع الطالب الطرق الصحيحة للفحص والفك والصيانة وذلك بإرفاق صور للطريقة الفك والتركيب والفحص. ولأن هذه المذكرة تعتبر الجزء العملي من حقيبة نقل القدرة، لذلك ابتعدنا عن شرح نظرية وعمل كل جزء حتى لا تكون ازدواجية مع الجزء النظري، وإنما كان اهتمامنا الأول هو كسب الطالب مهارات التعامل مع أجزاء المنظومة ن حيث فك وتركيب أجزاء المنظومة. تختلف طريقة فك أجزاء منظومة نقل القدرة حسب طريقه الشركة الصانعة، لذلك شملت المذكرة الطرق الأساسية المتبعة في أغلب السيارات، وتمكين الطالب من التعامل مع كتاب الصيانة لكل مركبة وهذا الأهم.



المملكة العربية السعودية
المؤسسة العامة للتعليم الفني والتدريب المهني
الإدارة العامة لتصميم وتطوير المناهج

نقل القدرة - (1) عملي

تشخيص إصلاح أعطال القابض

تشخيص إصلاح أعطال القابض

الجدارة: تشخيص وإصلاح أعطال القابض.

الأهداف:

عند إكمال هذه الوحدة يكون المتدرب قادراً على :

- ١- فك القابض وتجزئته.
- ٢- فحص وإصلاح أجزاء القابض.
- ٣- تركيب القابض.
- ٤- استنزاف الهواء في القابض ذي الوصلة الهيدروليكية.
- ٥- قياس وضبط المشوار الحر لدواسة القابض.
- ٦- تحديد أعطال القابض وأسبابها.
- ٧- فحص القابض واختبار أدائه على المركبة.

مستوى الأداء المطلوب: أن يصل المتدرب إلى إتقان هذه الجدارة بنسبة ٨٥٪

الوقت المتوقع للتدريب: ١٦ ساعة

الوسائل المساعدة:

- ورشة نقل قدرة.
- عدة ميكانيكي سيارات.

متطلبات الجدارة:

- اجتياز مقرر ورش تأهيلية.
- اجتياز مقرر سلامة صناعية.

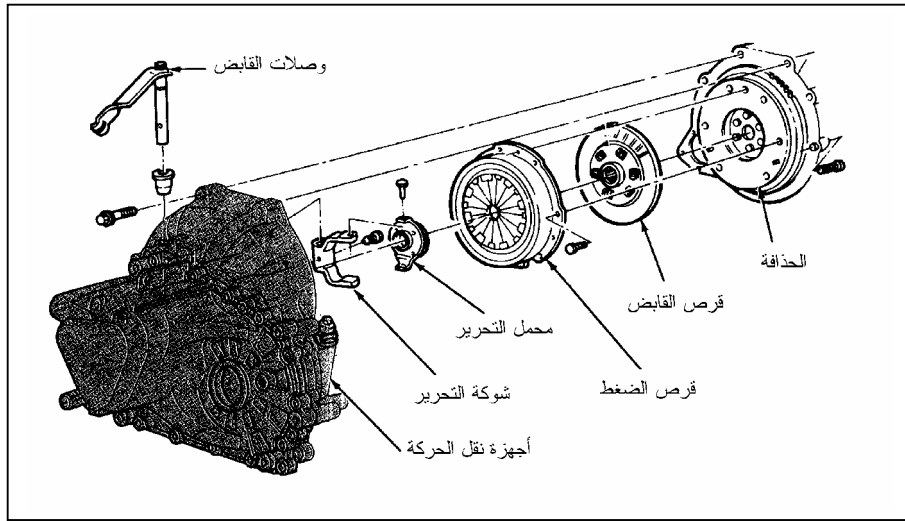
تشخيص وإصلاح أعطال القابض

تعرفنا على القابض وأجزائه وطريقة عمله في التدريب النظري وسوف نتطرق في التدريب العملي إلى طريقة فكّه وفحص أجزائه لتحديد صلاحيتها ثم طريقة تركيبه، بالإضافة إلى تحديد الأعطال وأسبابها وكذلك طريقة ضبط المشوار الحر لدواسة القابض ويجدر بنا هنا أن نذكرك عزيزي المتدرب بوجود الاستفادة مما تم دراسته في المقررات السابقة مثل السلامة الصناعية والورش التأهيلية بحيث تحسن اتباع قواعد السلامة في الورش واستخدام العدد والأدوات بالطرق السليمة كما تعلمتها في تلك المواد.

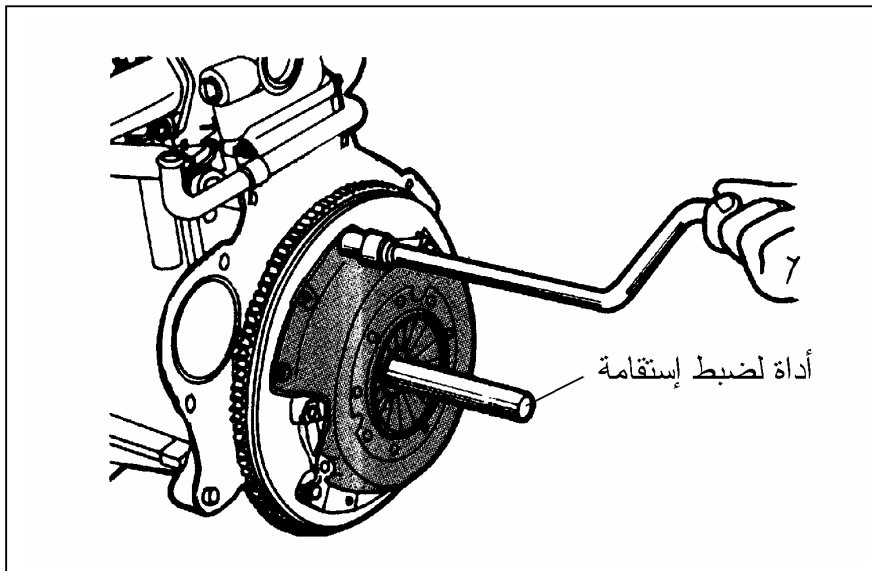
١ - فك القابض وتجزئته:

عند فك القابض وتجزئته كما بالشكل (١) ، يجب اتباع الخطوات التالية:

- ١- اتباع قواعد السلامة واستخدام العدد المناسبة وتجهيز مكان العمل.
- ٢- فصل وصلات القابض، ثم فحص كل الأعمدة والجلب من التآكل والتلف.
- ٣- توضع علامات على كل من قرص الضغط و الحذافة قبل فصل الأجزاء. كما بالشكل (٢).
- ٤- فك (أرخ) المسامير اللولبية بالطقم كما هو مبين حتى يفقد غطاء القابض قوة النابض الخاصة به، ثم فك الغطاء والقرص. كما بالشكل (٢)
- ٥- فك غطاء القابض بحذر حتى لا يسقط قرص القابض. مع حفظ أطراف قرص القابض، وقرص الضغط والحذافة خالية من الزيت وأي مواد غريبة أخرى.
- ٦- لا يستخدم الهواء المضغوط لطرد الأوساخ والأتربة أثناء نزع القابض، ودائماً تُمسح كل الأجزاء مع استخدام وسائل الأمن والسلامة اللازمة. مراعاة مطابقة نوع وطراز المركبة عند استبدال أي قطع جديدة.



شكل (١) مكونات وأجزاء القابض الرئيسية.

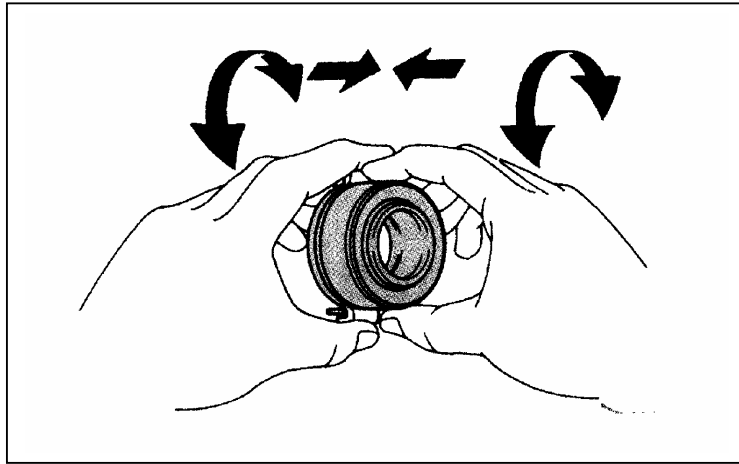


شكل (٢) استخدام أداة لضبط الاستقامة عند فصل أجزاء القابض.

٢ - فحص وإصلاح أجزاء القابض:

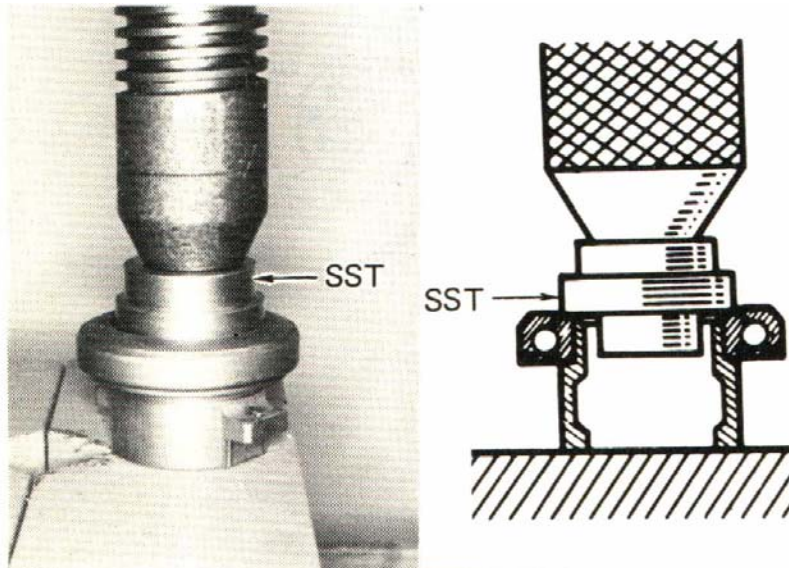
٢- ١ فحص وإصلاح فحمة القابض:

بعد فك القابض وتجزئته يتم فحص فحمة القابض وذلك بتحريكها في كل الاتجاهات للتأكد من عدم وجود خلوص كبير فيها، كما هو مبين بالشكل رقم (٣). ويجب أن تكون حركة الصرة والغطاء في حدود ١مم، وإن وجدت مشكلة استبدل رمان البلي.

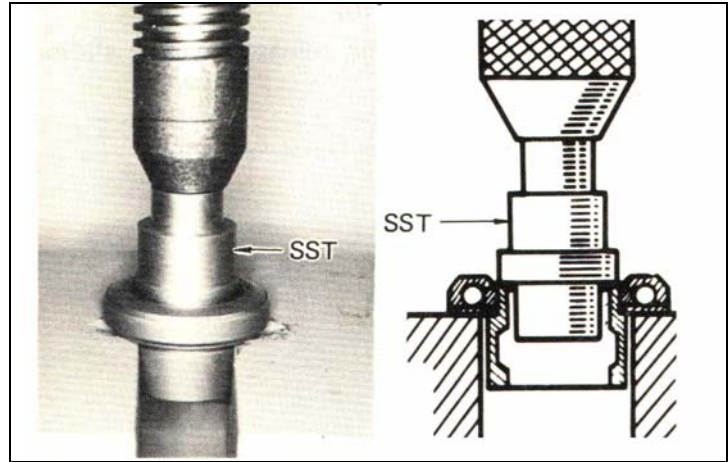


الشكل (٣) طريقة فحص فحمة القابض.

ويمكن استبدال الرمان البلي بواسطة نزعها بالكبس كم بالشكل (٤) ثم تركيب رمان جديد كما بالشكل (٥)



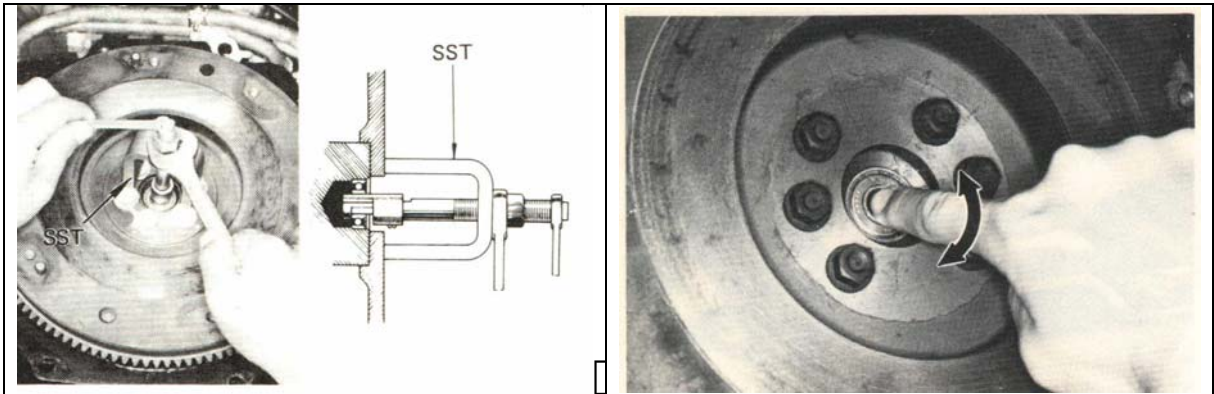
الشكل (٤) طريقة تركيب رمان بلي فحمة القابض.



الشكل (٥) طريقة نزع رمان بلي فحمة القابض.

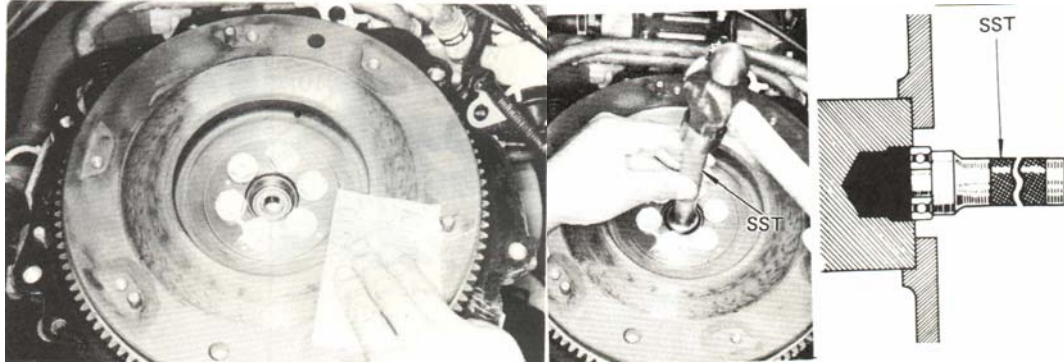
٢- ٢ فحص واستبدال المحمل الأمامي (الرمان بلي):

ويوجد في منتصف الحذافة ويستخدم لتثبيت نهاية العمود الرئيسي، ويتم تغيير المحمل الأمامي في حالة وجود أي ضوضاء صادرة منه أو في حالة تآكله أو تلفه. وتوجد طرق عديدة لنزعه ولكن أفضلها هو استخدام أدوات خاصة وخطوات استبداله كما هي موضحة أدناه
٢- ٣ فحص وإصلاح مجموعة قرص الضغط.

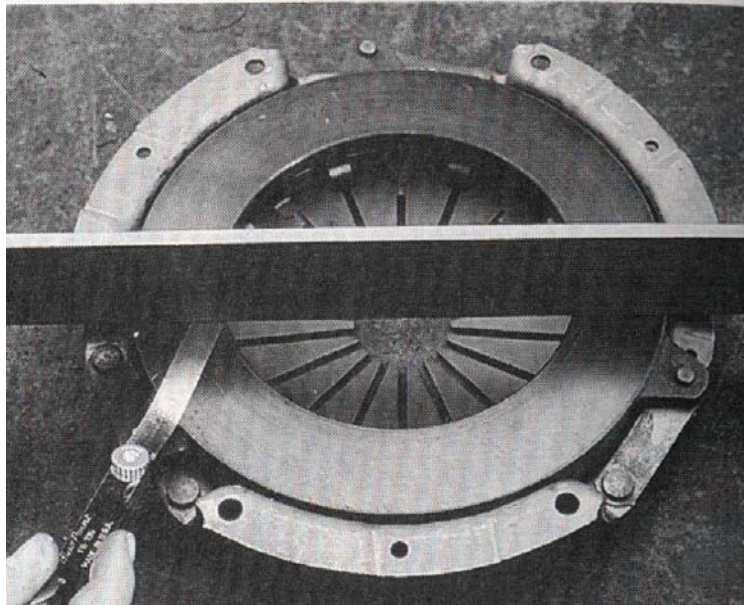


الشكل (٧) فك المحمل الأمامي

الشكل (٦) فحص المحمل الأمامي



الشكل (٨) تركيب المحمل الأمامي. الشكل (٩) تنظيف قرص الحذافة بقطعة قماش بعد الانتهاء من العمل.



شكل (١٠) فحص انحناء القرص الضاغط

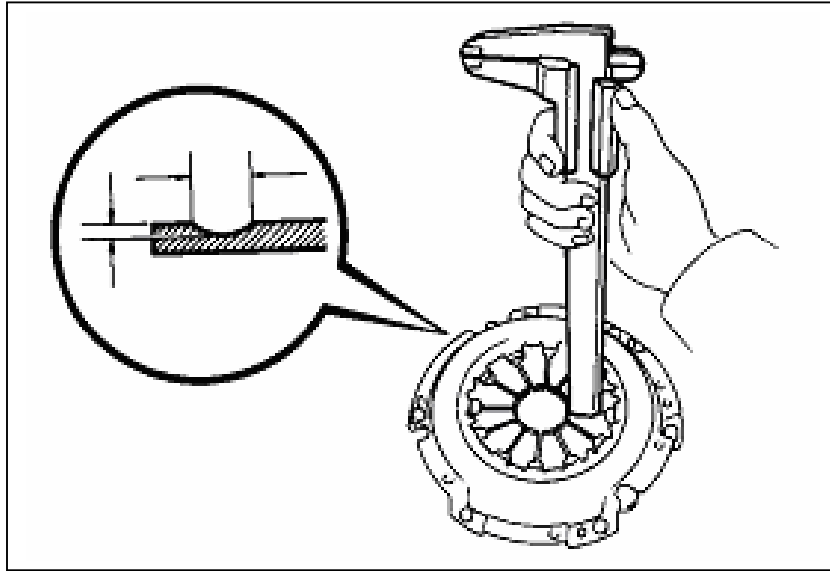
انبعاج أو انحناء قرص الضغط يُحدث مشاكل كثيرة منها عدم استقامة تركيب كل أجزاء القابض، والشكل رقم (١٠) يوضح كيفية الكشف على الانحناء أو الانبعاج

ولفحص تآكل النابض الورقي، يتم عمل الآتي:

أ - باستخدام قدمة، قس عمق وعرض النابض الورقي لقياس مقدار التآكل، كما هو مبين بالشكل رقم (١١).

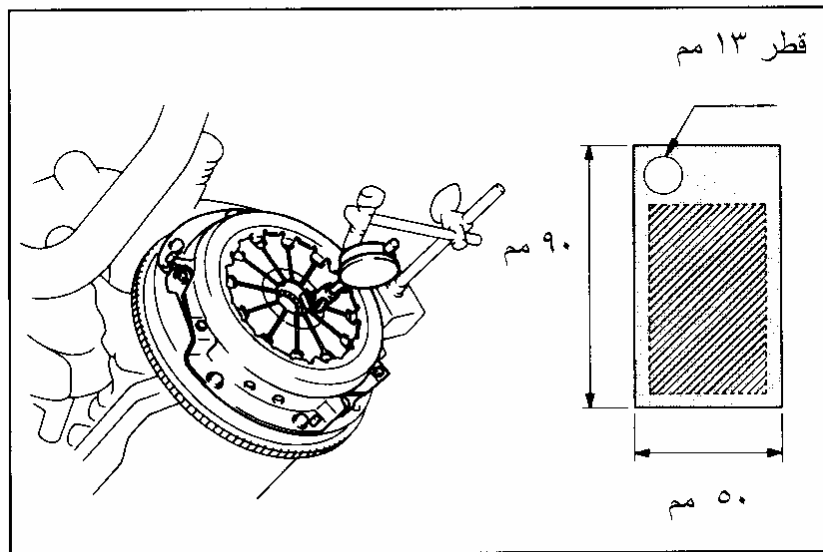
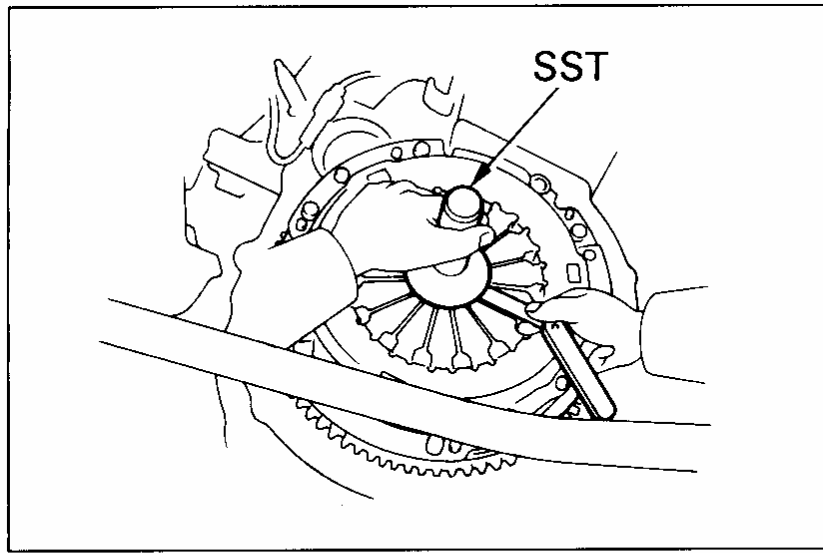
الحد الأقصى العمق : ٠,٦ مم

الحد الأقصى العرض: ٥ مم



شكل (١١) كيفية قياس عمق مقدار التآكل في قرص الضغط.

ب - افحص قرص الضغط ضد التآكل أو التلف، والحدوش البسيطة على قرص الضغط يمكن إصلاحها باستخدام ورق صنفرة وإذا لزم الأمر غير غطاء القابض.



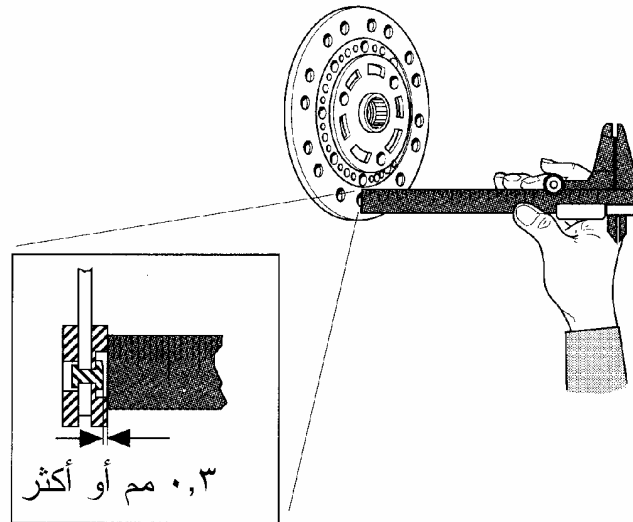
شكل رقم (١٢) يوضح كيفية فحص ووزن رأس القابض الورقي.

٢ - ٤ فحص بطانة الاحتكاك:

تقوم بطانة الاحتكاك بعملية نقل عزم المحرك إلى أجهزة النقل في حالة وصل القابض. وبتانة الاحتكاك دائماً معرضة للتآكل والتلف في القابض نظراً للأحمال التي تتعرض إليها.

طريقة فحص بطانة الاحتكاك:

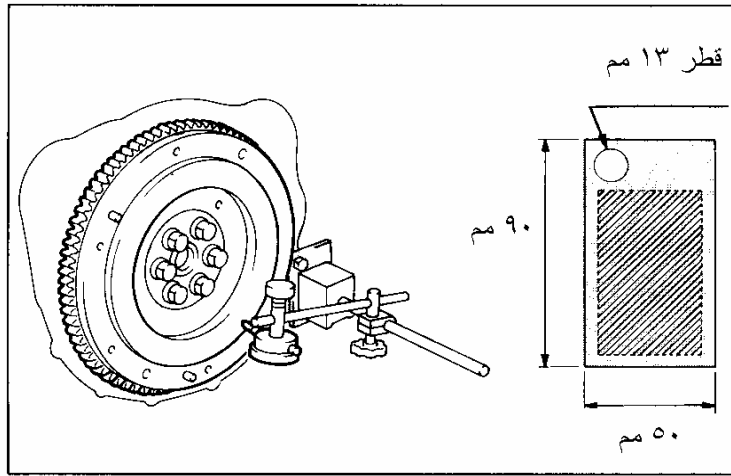
- أ - يتم استبدال بطانة الاحتكاك في حالة تآكله وظهور مسامير البرشام، أو في حالة تشربه بالزيت . وإذا وجد زيت على بطانة الاحتكاك افحص بعناية كافة الأجزاء ذات العلاقة.
- ب - استعمل مقياساً للأعماق أو قدمة لقياس عمق الرأس المبرشم كما في الشكل رقم (١٣)، والحد الأدنى لعمق البرشام ٠,٣ مم.
- ج - افحص صرة بطانة الاحتكاك وتأكد أنها خالية من الانبعاجات وكذلك المراود من التلف.
- د - افحص اليايات الماصة للصدمات والاهتزازات للتلف.
- هـ - افحص شرائح قرص القابض، للتآكل والتلف، عشق بطانة الاحتكاك مع عمود دخول الحركة لنقل الحركة وتأكد أنهما لا يحدثان خشخشة ولا يلتصقان إذا كانت هنالك مشكلة استبدل قرص القابض.



شكل رقم (١٣) كيفية قياس عمق مسامير البرشام لقرص القابض

٢- ٥ فحص وإصلاح الحذافة:

- أ - افحص الانحناء (عدم الاستدارة) بالحذافة مستعملاً مبيناً بقرص مدرج (الحد الأقصى: ١,٠ مم).
ولتسهيل القياس ثبت صفيحة معدنية بسمك ٥ مم من جانب المحرك ثم ضع القاعدة المغناطيسية
كما هو مبين بالشكل رقم (١٤).
- ب - افحص الحذافة للتآكل والتلف، الخدوش البسيطة على الحذافة يمكن إصلاحها باستعمال
ورقة صنفرة، وإذا لزم الأمر غير الحذافة.

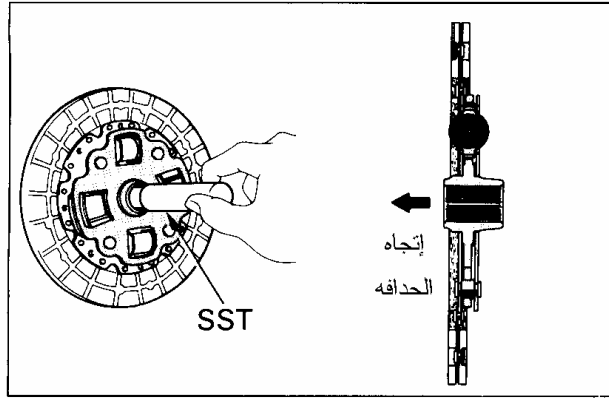


شكل (١٤) كيفية قياس مقدار عدم استدارة الحذافة.

٣ - إعادة تركيب القابض

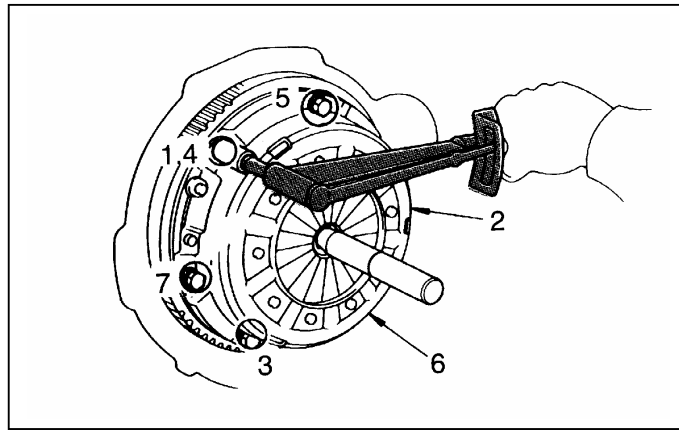
عادة ما يتم وضع علامات لبطانة الاحتكاك لتوضيح اتجاه السطح المناظر للحذافة. وتركب بطانة الاحتكاك والقابض بالخطوات التالية.:

- أ - ضع طبقة خفيفة من الشحم على حزوز بطانة الاحتكاك.
- ب - أدخل العدة الخاصة في بطانة الاحتكاك، ثم ضعها والغطاء في موقعهما.
- ج - يجب تثبيت بطانة الاحتكاك في اتجاه معين فقط، كما هو مبين بالشكل رقم (١٥)،



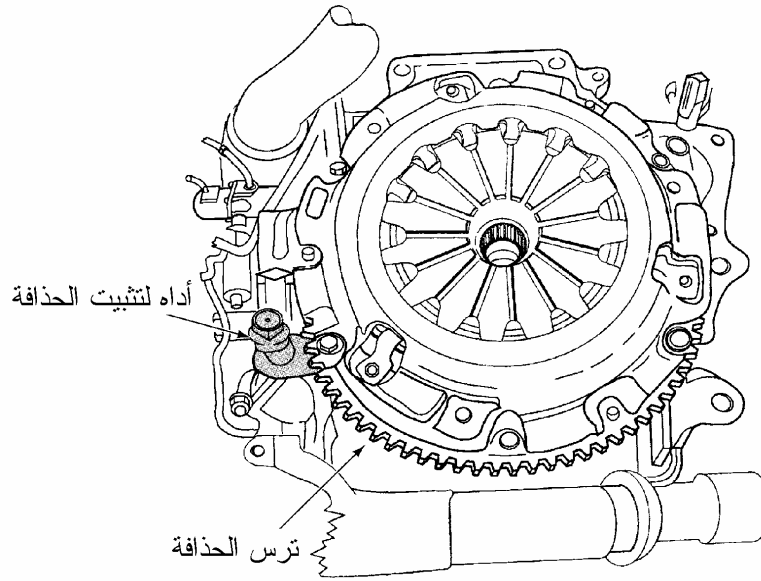
شكل (١٥) كيفية تحديد اتجاه تركيب بطانة الاحتكاك مع الحذافة.

- د - اجمع الحذافة وغطاء القابض طبقاً إلى العلامات التي وضعت عند فك غطاء القابض.
- هـ - عند ربط غطاء القابض بالمسامير، ابدأ بالمسمار القريب من الخابور واربط المسامير بانتظام وبالتدرج في عدة مرات كما مبين بالشكل (١٦).

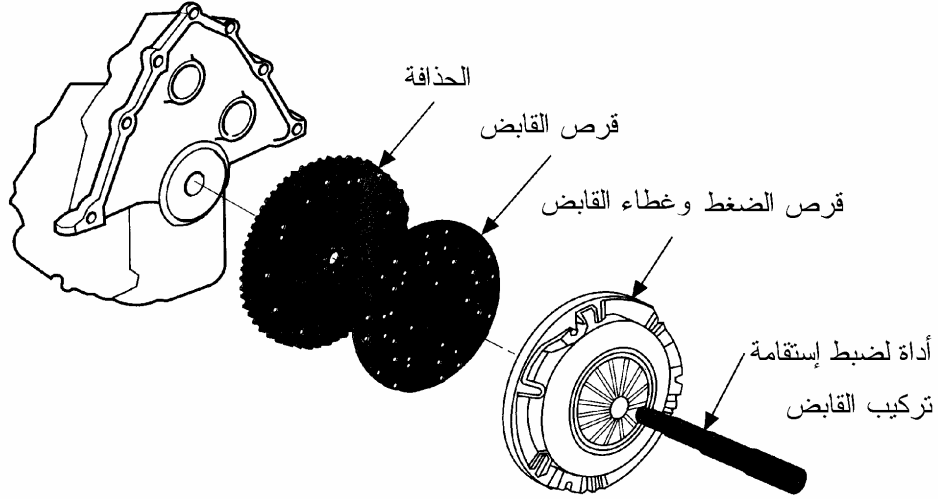


شكل (١٦) يوضح الطريقة المثلى لربط مسامير قرص الضغط.

- و - لإحكام ربط قرص الضغط على الحذافة، يتم تركيب أداة تثبيت للحذافة كما هو مبين بالشكل رقم (١٧)،
- ي - قبل شد المسامير نهائياً، حرك العدة الخاصة في كل الاتجاهات حتى تتأكد من أن العدة الخاصة في مركز وحدة القابض، صحح وضعها إذا لزم الأمر، واستمر في شد المسامير للعزم الموصى به (١٩٥ كجم سم).
- ك - ضبط استقامة صرة بطانة الاحتكاك مع محور قرص الضغط، ولإجراء ذلك تستخدم أداة خاصة لضبط الاستقامة، كما هو مبين بالشكل رقم (١٨).
- ل - يتم تشحيم مراود عمود المدخل وكذلك المحامل الأخرى (محمل الدفع للخارج وكذلك المحمل الأمامي مع الحذافة).
- م - افحص تشغيل القابض، ثم اضبط المشوار الحر للدواسة وتقارن بالمواصفات القياسية.



شكل (١٧) طريقة تثبيت الحذافة أثناء تركيب أجزاء القابض.



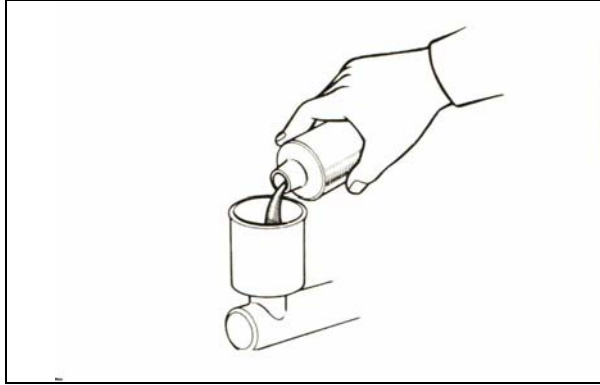
شكل (١٨) طريقة ضبط الاستقامة أثناء تركيب أجزاء القابض.

تحذيرات هامة

- فقط ضع أقل كمية من الشحم في الأجزاء الدائرية لمنع الشحم من التطاير على بطانة (قرص) القابض بفعل قوة الطرد المركزية عند دوران القابض.

٤ - عملية استنزاف الهواء في القابض ذي الوصلة الهيدروليكية:

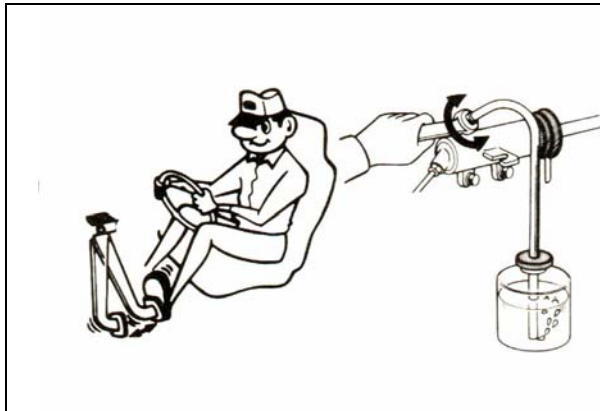
للقيام بعملية استنزاف الهواء للوصلة الهيدروليكية لتشغيل القابض قم بإجراء الخطوات التالية:



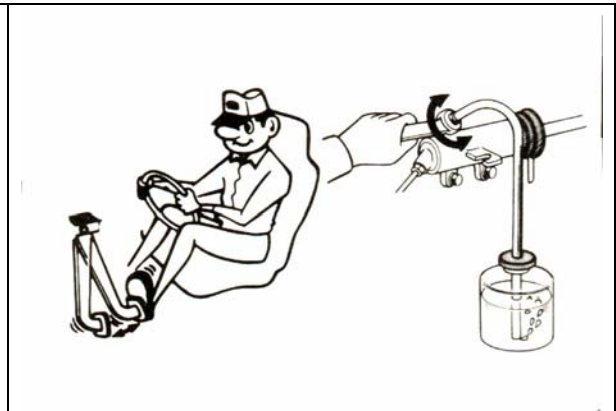
الشكل (٢٠) تأكد من ملء خزان الزيت.



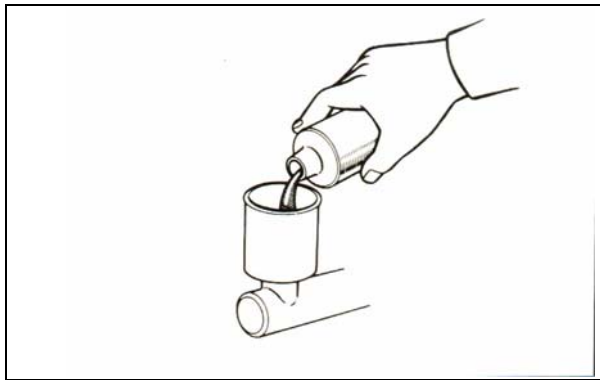
الشكل (١٩) اضغط دواسة القابض عدة مرات



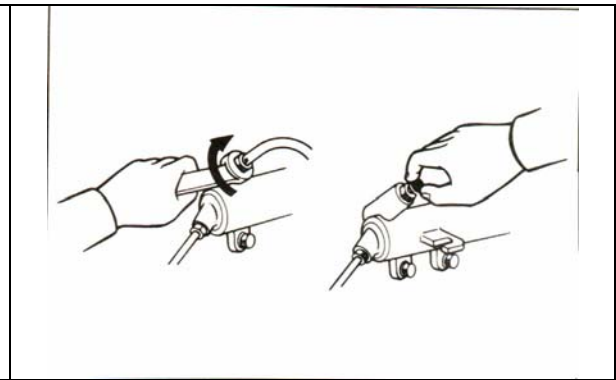
الشكل (٢٢) كرر العملية حتى يتم استنزاف جميع الهواء.



الشكل (٢١) أثناء الاستمرار في الضغط على الدواسة قم بحل مسمار التسليم.



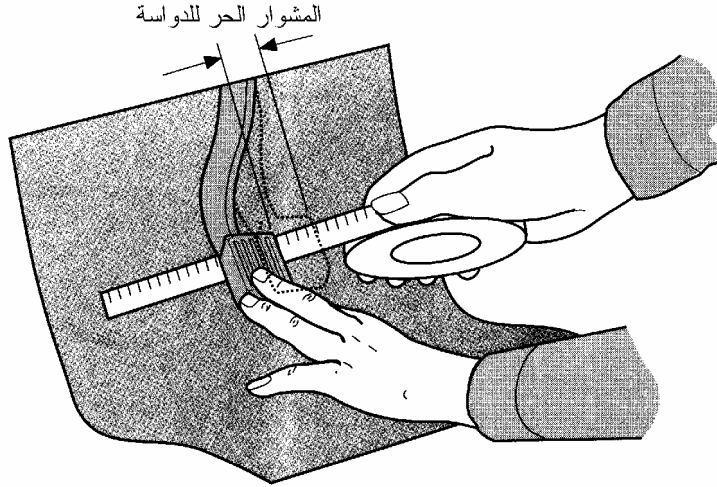
الشكل (٢٤) أعد مستوى الزيت الى الوضع المحدد.



الشكل (٢٣) اربط مسمار التسليم وتأكد من عدم وجود تسريب.

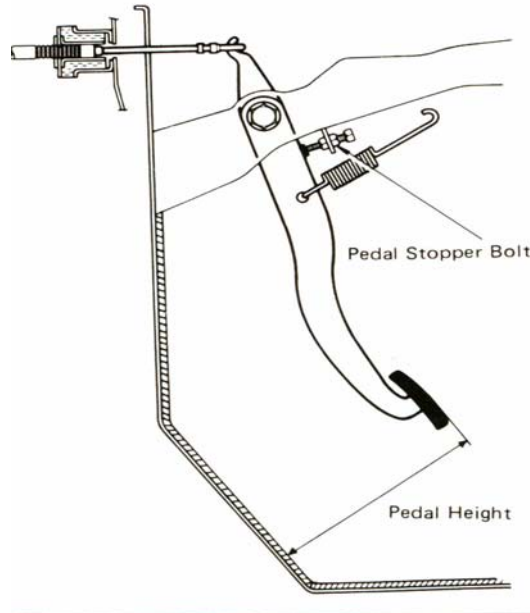
٥ - قياس وضبط المشوار الحر لدواسة القابض :

المشوار الحر لدواسة القابض يختلف على حسب نوع وطراز المركبة ، وفي معظم السيارات عندما يقل عن ١٣ مم لابد من ضبطه. وعاده المشوار الحر يقاس من داخل السيارة كما في الشكل رقم (٢٥).



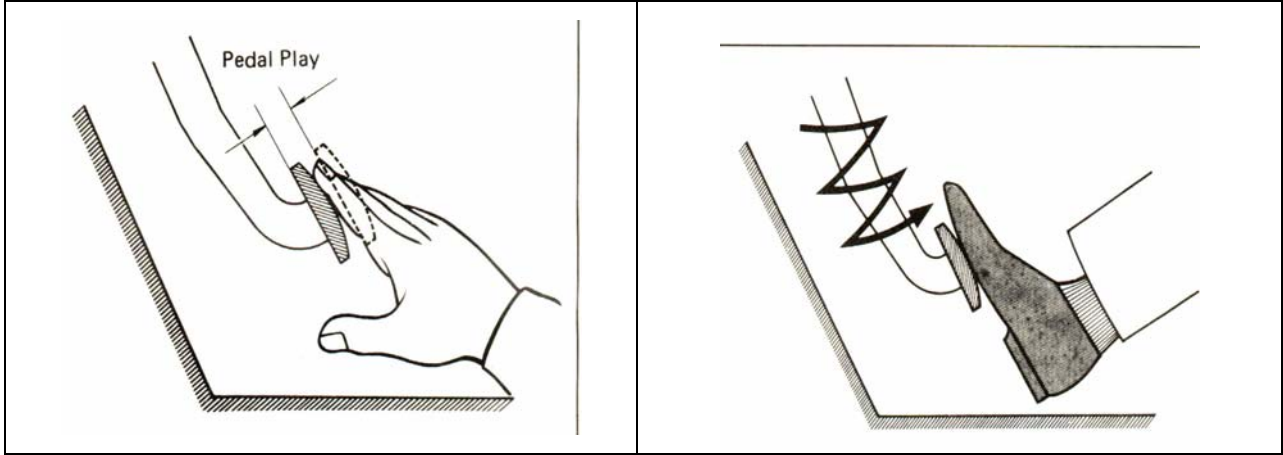
شكل (٢٥) كيفية قياس المشوار الحر لدواسة القابض

ولضبط المشوار الحر قم بعمل الخطوات التالية :

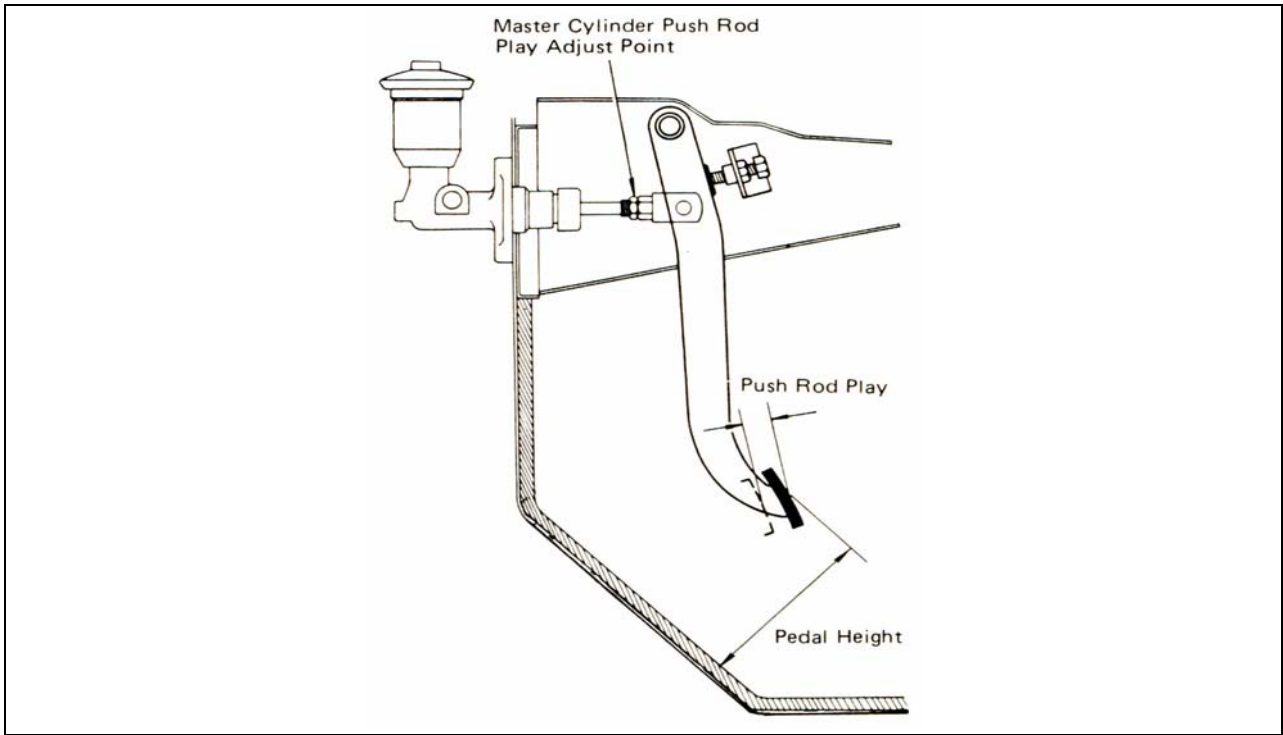


الشكل (٢٦) اضبط ارتفاع دواسة القابض Pedal Height بواسطة المسمار على الارتفاع

المحدد..



الشكل (٢٧) اضغط على الدواسة عدة مرات. الشكل (٢٨) اضغط على الدواسة باليد وقس المشوار الحر لها.



الشكل (٢٩) اضبط المشوار الحر لدواسة القابض بواسطة المسامير على القيمة المحددة في الكاتلوج.

٦ - تحديد أعطال القابض وأسبابها :

لتحديد سبب أي مشكلة، فلا بد من التعرف أولاً وبصورة صحيحة على علامات هذه المشكلة. وإذا لم تتضح هذه العلامات بصورة دقيقة، فسوف يحتاج الإصلاح لوقت أطول. تعرف على الخطأ أولاً، ثم ابحث عن السبب. ومن المهم فحص الأجزاء المعينة بالتسلسل الصحيح لتحديد السبب سريعاً وبصورة مضبوطة. إذا كان كل شيء على ما يرام في نظام القابض، فيجب فحص الأجزاء الأخرى (المحرك، وأجهزة نقل الحركة الأخرىالخ).

١ - مشكلة فصل القابض، (صعوبة التعشيق أو عدم إمكانية التعشيق).

م	المشكلة	أسباب المشكلة
١	مطلوب جهد زائد (القابض يعمل ولكن مع جهد زائد)	١ - تحجر في الوصلات ٢ - تآكل في أوجه قرص القابض ٣ - احتكاك زائد في الكيبول ٤ - تحجر في شوكة التحرير عند الغطاء
٢	رج أو عنف جزئي أو كلي عند الضغط على الدواسة أو وصل مفاجئ للقابض	١ - زيت أو شحوم على الأسطح ٢ - التصاق مراود الصرة في مراود عمود القابض ٣ - التصاق قرص الضغط على المسامير ٤ - صنفرة في أسطح بطانة الاحتكاك وقرص الضغط ٥ - تحجر أو انبعاج أذرع التحرير ٦ - تحجر أو انبعاج دواسة القابض أو الوصلات ٧ - عدم استقامة تركيب أجزاء القابض
٣	انهيار جزئي أو تام في القابض يحدث صعوبة في تعشيق التروس	١ - عدم تناسق وصلات التشغيل ٢ - تفكك في الوصلات ٣ - عدم تناسق شوكة التحرير مع المحمل ٤ - التصاق مراود الصرة في مراود عمود القابض ٥ - زيت أو شحوم على الأسطح ٦ - انبعاج قرص القابض ٧ - تحجر في المحمل الأمامي أو الجلب

٨ - تحجر جلبة التحرير		
٩ - انبعاج في قرص الضغط وقرص القابض		
١٠ - تآكل في أسطح قرص الضغط وقرص القابض		
١١ - تراكم الأتربة على أسطح القابض		
١٢ - عدم ضبط دواسة القابض		
١٣ - السرعة البطيئة للمحرك عالية جداً		
١٤ - عدم استقامة تركيب أجزاء القابض		
١ - تحجر في الوصلات أو محمل الدفع	عدم عودة الدواسة بعد رفع القدم من عليها	٤
٢ - خلل في ضبط الوصلات		
٣ - فصل الكيبول (السلك) من الأسنان		
٤ - قطع في الكيبول		
٥ - احتكاك زائد في الكيبول		

٢ - انزلاق القابض

م	المشكلة	أسباب المشكلة
١	الانزلاق أو انهيار في نقل القدرة الكلية	١ - عدم تناسب ضبط الوصلات
		٢ - تشرب بطانة الاحتكاك بالزيت
		٣ - انبعاج أو انحناء في الحذافة
		٤ - سخونة بطانة الاحتكاك أكثر من اللازم
		٥ - تآكل في أوجه قرص القابض
		٦ - ضعف أو كسر في اليايات
		٧ - عدم ضبط دواسة القابض
		٨ - زيت أو شحوم على الأسطح
		٩ - انبعاج أو انحناء في قرص القابض
		١٠ - انبعاج أو انحناء في قرص الضغط
		١١ - تحجر في ذراع التحرير
		١٢ - تحجر قرص الضغط

١٣ - عدم استقامة تركيب أجزاء القابض		
١ - قطع في صرة بطانة الاحتكاك	الانهيار في نقل القدرة في جميع الأحوال	٢
٢ - تجاوزيف أو تآكل في أسطح قرص القابض		
٣ - كسر في اليايات		
٤ - خطأ في تجميع أجزاء القابض مع الحذافة		
٥ - عدم ضبط دواسة القابض		
٦ - التصاق مراود الصرة في مراود عمود القابض		

٣ - ارتجاج القابض

أسباب المشكلة	المشكلة	م
١ - مشاكل في تثبيت المحرك	ارتجاج أو ارتجاج القابض وخاصة عند السرعات المنخفضة أو السرعات الخلفية	١
٢ - احتراق أحد الأسطح أو تكون بقع راتنجية على سطح الحذافة أو قرص الضغط		
٣ - انحناء في محمل الدفع للخارج		
٤ - عدم ثبات شوكة محمل الدفع للخارج		
٥ - ضعف ياي وصلات القابض		
٦ - تآكل في محمل الدفع للخارج		
٧ - وجود زيت أو شحوم على أسطح قرص القابض		
٨ - تلف أو تآكل جلب تثبيت المحرك		
٩ - صنفرة في أسطح بطانة الاحتكاك وقرص الضغط		
١٠ - تآكل في المراود لصرة القابض وعمود القابض		
١١ - تآكل أو تلف الوصلات المفصلية أو الدفرنس أو العكوس.		
١٢ - تحجر مراود بطانة الاحتكاك على مراود العمود		
١٣ - نقر أو تآكل في قرص الضغط والحذافة		
١٤ - انبعاج في بطانة الاحتكاك وقرص الضغط		
١٥ - تحجر قرص الضغط على المسامير		

١٦ - تحجر أو انبعاج في أذرع التحرير ١٧ - عدم ضبط الخلوص في أذرع التحرير ١٨ - عدم ضبط أطوال ومثانة يايات القابض ١٩ - عدم استقامة تركيب أجزاء القابض		
١ - انحناء عمود القابض ٢ - تلف في قرص القابض ٣ - أوساخ بالقابض ٤ - عدم تطابق تركيب مجموعة القابض مع الحذافة ٥ - استخدام بطانة الاحتكاك من النوع الجاسئ (ناشف) بدلا من النوع المرن ٦ - يايات بطانة الاحتكاك غير متطابقة ٧ - عدم استقامة تركيب أجزاء القابض	٢ اهتزازات (ذبذبات) القابض عند كل من السرعات المنخفضة أو السرعات العالية أو بانتظام	

٤ - تشخيص مشكلة ضوضاء القابض، وتحديد احتياجها للإصلاح

أسباب المشكلة	المشكلة	م
١ - محمل الدفع الخارجي يحتاج للتزييت أو الاستبدال ٢ - محمل الحذافة يحتاج للتزييت ٣ - عدم استقامة تركيب أجزاء القابض	ضوضاء القابض وخاصة عند رفع القدم من على الدواسة	١
١ - شوكة التحرير مفكوكة ٢ - صرة بطانة الاحتكاك مفككة ٣ - تآكل في المحامل للحذافة أو الدفع للخارج ٤ - تآكل في المراود (المجاري) للصرة أو عمود القابض ٥ - تآكل في بنوز التشغيل لقرص الضغط ٦ - تآكل في أجزاء ومحامل نقل الحركة ٧ - انحناء في عمود القابض ٨ - عدم ضبط في أذرع ووصلات شوكة التحرير ٩ - عدم استقامة تركيب أجزاء القابض	ضوضاء القابض وخاصة في السرعات البطيئة والإيقاف	٢

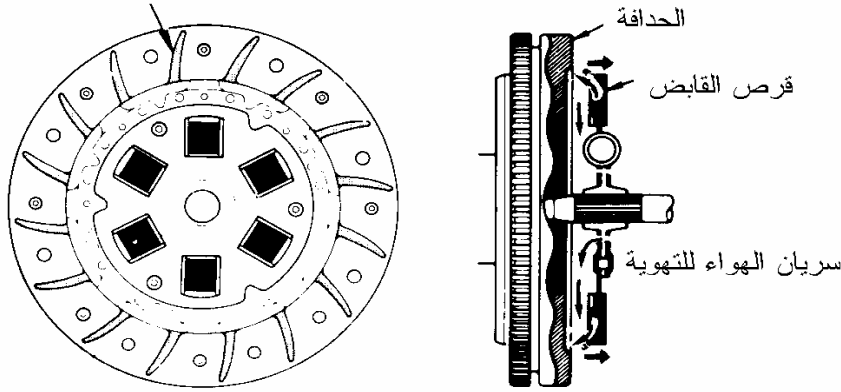
٧ - فحص القابض على المركبة :

يوجد مشكلتين رئيسيتين يمكن الكشف عنها في القابض على السيارة، لأنه من الضروري التعرف على المتغيرات على أداء القابض وتقييم هذا الأداء قبل الشروع في بعض عمليات الصيانة أو الإصلاح أو حتى الحكم باستبدال أي جزء منه. وهذه المشاكل قد تحدث مشاكل أخرى بصندوق السرعات وتلافي حالات صعوبة التعشيق لأن هذا قد يتلف التروس.

١ - مشكلة فصل القابض

في بعض القوابض (تلك التي لها قرص شبه مجوف) التجويفات في وجه بطانة الاحتكاك لا تكون مقطوعة حتى حافة القرص، كما هو مبين بشكل رقم (٣٠). وهذا يؤكد الفصل الحاد للقابض. وسبب ذلك، أنه عندما يتم ضغط دواسة القابض، فإن انسياب الهواء عبر التجويفات في بطانة الاحتكاك يجعل من السهل على بطانة الاحتكاك و الحذافة وقرص الضغط الانفصال عن بعضهما البعض.

تجاويف جزئية



شكل (٣٠) انسياب الهواء عبر قرص القابض

٢ - الأصوات غير العادية أو الضوضاء من القابض

تسمع الأصوات غير العادية أو الضوضاء من القابض أحياناً عند ضغط أو تحرير دواسة القابض. وكيف تتعرف على الأصوات غير العادية أو الضوضاء:

- أ - ضع مثبتات تحت العجلات.
 - ب - اضغط دواسة القابض، وشغل المحرك.
 - ج - حرر دواسة القابض، وعصا التعشيق في وضع الحياد.
 - د - اضغط دواسة القابض مرة أخرى حتى النهاية.
- كرر ضغط وتحرير الدواسة ببطء وبسرعة، للكشف عن الأصوات غير العادية بالقابض.



المملكة العربية السعودية
المؤسسة العامة للتعليم الفني والتدريب المهني
الإدارة العامة لتصميم وتطوير المناهج

نقل القدرة - (ا عملي)

صيانة صندوق السرعات العادي

صيانة صندوق السرعات العادي

٢

الجدارة: تشخيص وإصلاح أعطال صندوق السرعات العادي.

الأهداف:

عند إكمال هذه الوحدة يكون المتدرب قادراً على :

١. فك صندوق السرعات العادي وتجزئته.
٢. فحص وإصلاح أجزاء صندوق السرعات العادي.
٣. إعادة تجميع صندوق السرعات العادي.
٤. تحديد أعطال صندوق السرعات العادي وأسبابها.

مستوى الأداء المطلوب:

أن يصل المتدرب إلى إتقان هذه الجدارة بنسبة ٨٥٪.

الوقت المتوقع للتدريب: ٢٤ ساعة

الوسائل المساعدة:

- ورشة نقل قدرة.
- عدة ميكانيكي سيارات.

متطلبات الجدارة:

- اجتياز مقرر ورش تأهيلية.
- اجتياز مقرر سلامة صناعية.

صيانة صندوق السرعات العادي

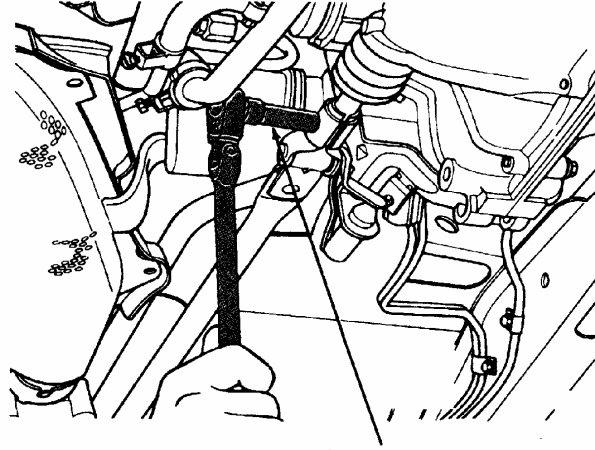
١ - فك صندوق السرعات العادي وتجزئته :

عند فك صندوق السرعات العادي لابد من اتباع بعض الاحتياطات :

١. احرص على تعليمات الأمن والسلامة عند استعمال معدات الفك ويجب الحذر من تطاير الأجزاء أو كسرها عند تعرضها لقوة كبس أو طرق كبيرة.
٢. قبل البدء في فك ناقل الحركة ، افحص تسرب الزيت أو مشاكل أخرى.
٣. يجب تنظيف فك ناقل الحركة من الرمال والأوساخ .. الخ وللتأكد من عدم دخولها أثناء إعادة التجميع.
٤. لا تستعمل المفكات وما شابهها عند فك ناقل الحركة نظراً لأن المادة المصنوع منها الصندوق سريعة الكسر، والتي بها مفصلات مصنوعة من سبائك خفيفة، لذلك يجب أن يؤخذ في الاعتبار حدوث كسر من قبل التأثير بقوة ضغط على أي نقطة من الصندوق.
٥. لا يجب أن تتعرض كراسي التحميل (الرمان البلي) إلى صدمات أو ضربات ذات قوة كبيرة وخاصة أجزائها المتحركة ولا ينبغي مطلقاً إعادة تركيب وتشغيل كراسي التحميل (الرمان البلي) تكون قد تعرضت لأي نوع من الإجهاد.
٦. تكون أعمدة الإدارة ذات المراود (المجاري - الأخاديد) مصنعة من الصلب المعالج حرارياً، يجب الحذر لكيلا تتعرض هذه الأعمدة إلى أية صدمات أو ضربات أثناء عملية الفك.
٧. تسحب كراسي التحميل (الرمان البلي) المركبة بواسطة الكبس باستعمال أدوات سحب خاصة (زراجين أو زرا قين)، ويجب اختيار نقطة ارتكاز الزرقينة بعناية بحيث لا تشوه هذه النقطة أو يحدث تشوهاً بالصندوق نفسه.
٨. قبل إعادة التجميع، اغسل جميع الأجزاء جيداً وجففها، وضع كمية كافية من زيت التروس لتزييت الأجزاء الدائرة والمنزلة (نهاية أسطح التروس، الأسطح الداخلية، أسطح الدفع، كراسي تحميل الإبر، القطاعات المخروطية من التروس الخ) قبل إعادة التجميع.
٩. أزل مواد مانعة التسرب القديمة تماماً جيداً من موانع التسرب واغسلها بمنظف، قبل وضع مواد مانعة للتسرب الجديدة.
١٠. بعد إعادة وضع كل موانع التسرب، لا تضع زيت أو تقود السيارة مباشرة، اترك ناقل الحركة لمدة ساعة على الأقل.

١- ١ خطوات فك أجزاء صندوق السرعات

- ١ - فصل البطارية قبل فك أي أجزاء أخرى.
- ٢ - فك وصلات وأذرع نقل السرعات (مجموعة عصا التعشيق) ، كما مبين بالشكل رقم (٣١).

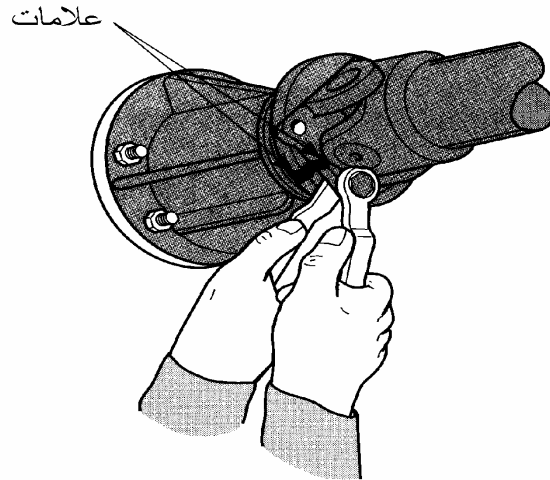


فك صواميل وأذرع

أعمدة التعشيق

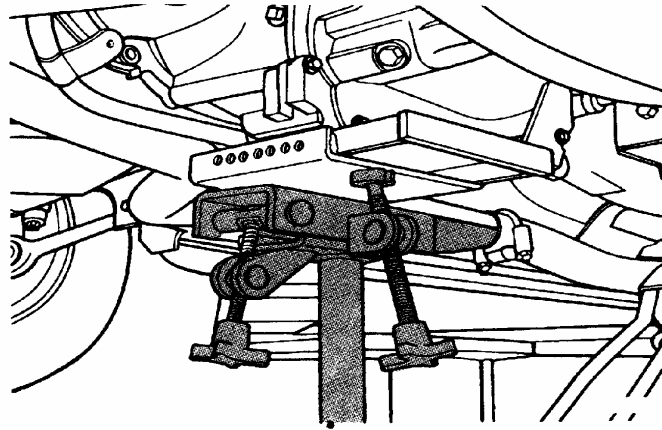
شكل (٣١) عملية فصل أذرع ووصلات نقل السرعات.

- ٣ - فصل عمود الإدارة النهائي، والتأكد التام من وضعية عمود الإدارة وذلك بوضع علامات على الفلنشات الخلفية قبل عملية الفك، كما هو مبين بالشكل رقم (٣١).



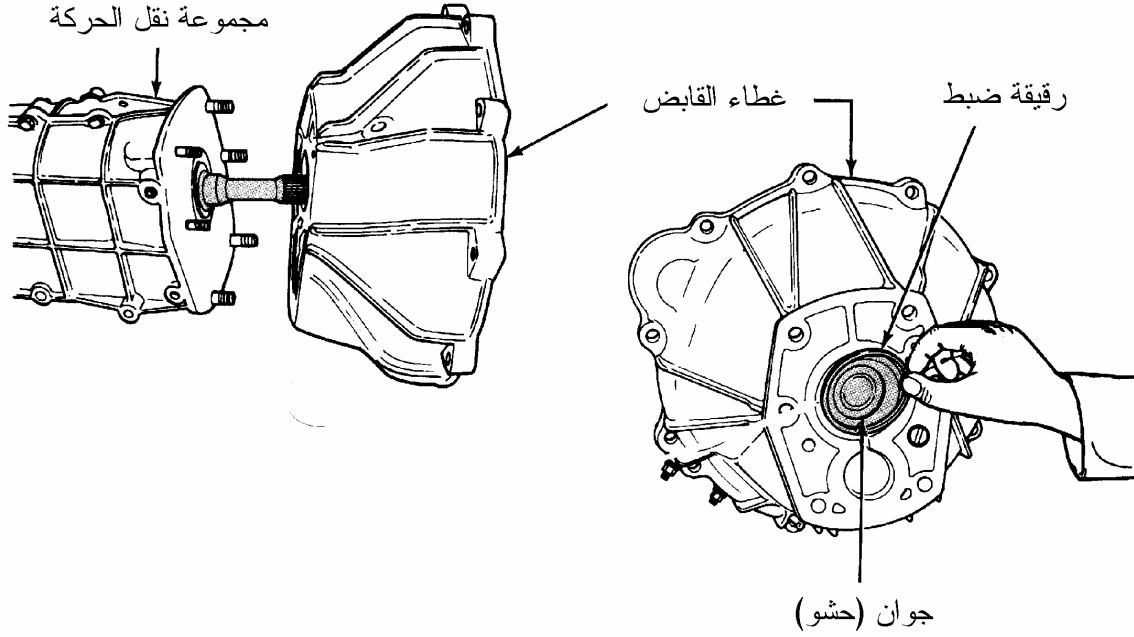
شكل (٣١) وضع علامات لتحديد زوايا ووضع عمود الإدارة.

- ٤ - تحديد مسامير المحرك التي لا يمكن فكها إلا بعد رفع السيارة.
- ٥ - فصل كل الوصلات التي لها علاقة بمجموعة النقل.
- ٦ - بعد فصل مسامير ربط المحرك مع أجهزة النقل، ادفع أجهزة النقل للخلف بحرص.
- ٧ - استخدم الروافع عند فصل أجهزة النقل، حيث إن وزنها ثقيل. والروافع الهيدروليكية ذات أربع قوائم الأنسب لذلك، كما هو مبين بالشكل رقم (٣٣).

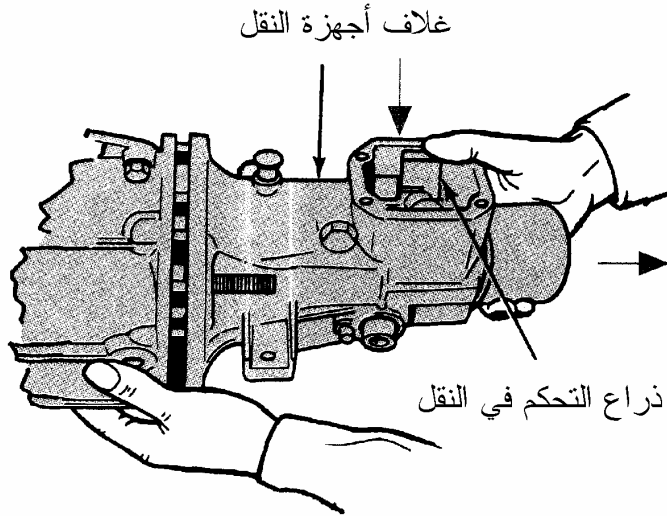


شكل (٣٣) الروافع الهيدروليكية المستخدمة عند فصل أجهزة النقل.

- ٨ - بعض السيارات يفضل إخراج أجهزة النقل والمحرك وحدة واحدة.
- ١ - ٢ فصل مجموعة نقل الحركة: -
- ١ - نظف مجموعة نقل الحركة بواسطة وسائل التنظيف والمحاليل المخصصة لذلك.
- ٢ - فصل مجموعة نقل الحركة عن غطاء القابض.
- ٣ - فصل الجزء الخلفي من مجموعة النقل، مع رفع الغطاء العلوي والجانبية.
- ٤ - فصل القابض عن مجموعة النقل، وفي بعض مجموعات النقل تستخدم رقائق ضبط في الحشو، كما في الشكل رقم (٣٤).
- ٥ - نزع غطاء وحدة النقل ودفعها للخلف مع المحافظة على ذراع التحكم في التعشيق، كما في الشكل رقم (٣٥).
- ٦ - رفع الغطاء العلوي وبالتالي تظهر التروس، جلب التزامن، الأعمدة وكذلك شوك التعشيق وفي هذه الحالة يمكن نزعها.

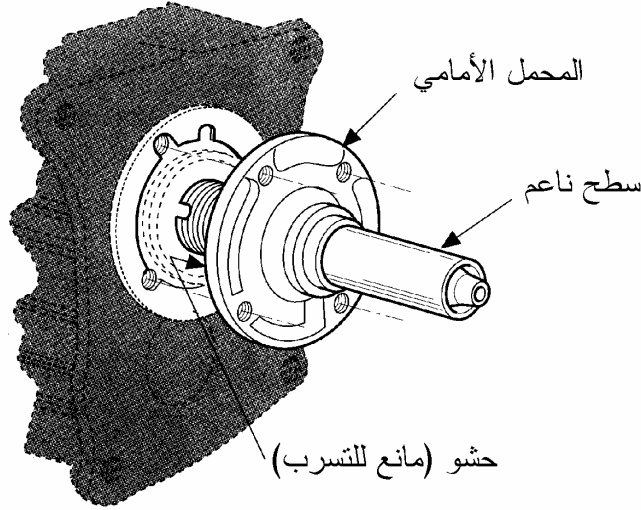


شكل (٣٤) فصل مجموعة نقل الحركة عن غطاء القابض.



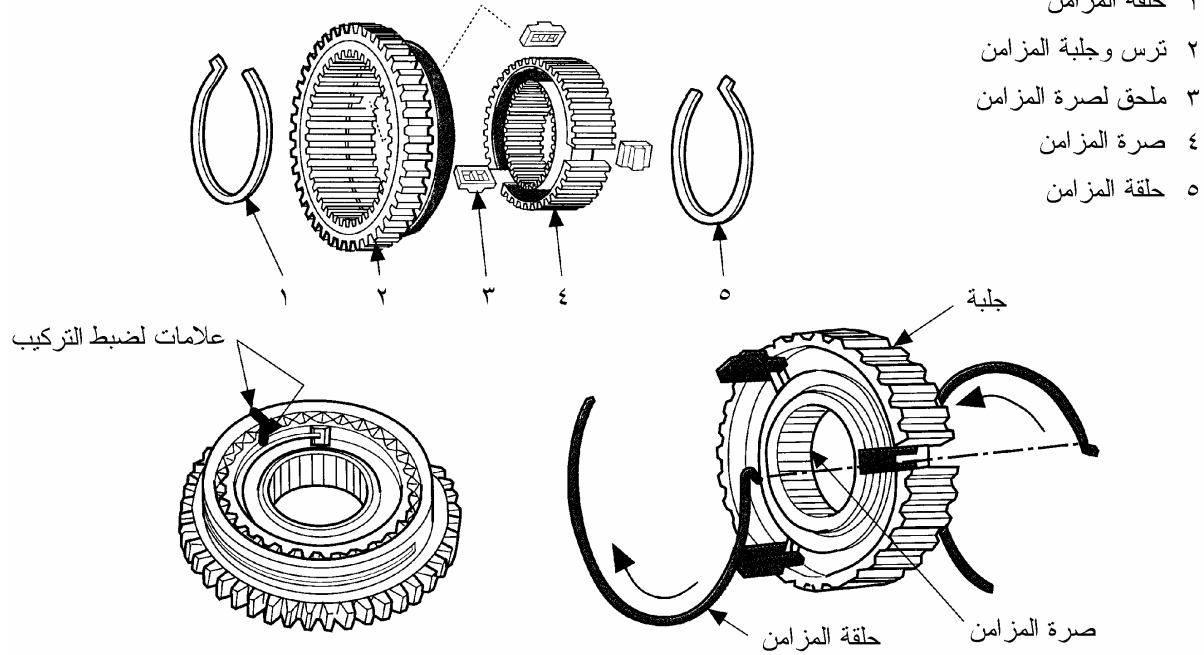
شكل (٣٥) نزع غطاء وحدة النقل.

- ٧ - فصل المحمل الأمامي وكذلك جوان (حشو)، وهذا يسمح بنزع عمود المدخل والمحمل الأمامي، كما في الشكل رقم (٣٦).



شكل (٣٦) فصل المحمل الأمامي.

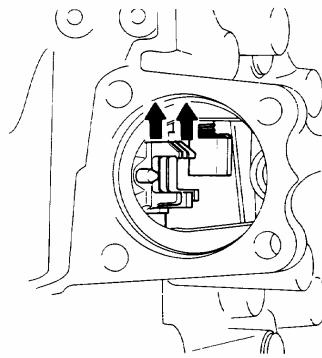
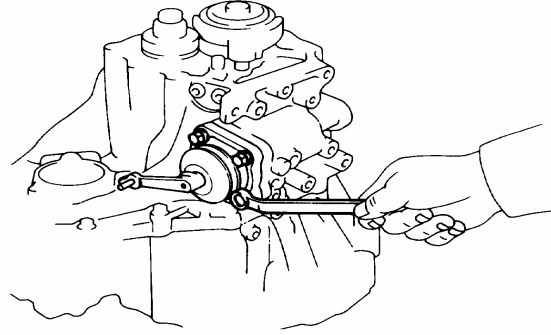
- ٨ - نزع ترس عداد السرعة من العمود الرئيسي في المؤخرة.
- ٩ - فصل العمود الرئيسي عن طريق نزع حلقة ذاتية الأطباق (الزنق) المثبتة على المحمل الخلفي، وعند فصل حلقة ذاتية الأطباق تجنب شدها (تطويلها) أكثر من اللازم حتى لا يحدث لها تلف.
- ١٠ - نزع ترس السرعة الخلفية، وبعدها رفع العمود الرئيسي للخارج.
- ١١ - نزع المحامل، جلب التزامن، التروس من العمود الرئيسي.
- ١٢ - نزع المحامل من عمود التوزيع.
- ١٣ - بعد هذا تكون كل الأجزاء جاهزة للفحص ويفضل إتباع تعليمات الصيانة عند فكها لأجزاء أكثر.
- ١٤ - فك وحدة التزامن من العمود، وقبلها توضع علامات لضبط آلية التركيب فيما بعد، وهذه العلامات تكون على الجلبة وصرة المزامن (التزامن)، كم هو مبين بالشكل رقم (٣٧).



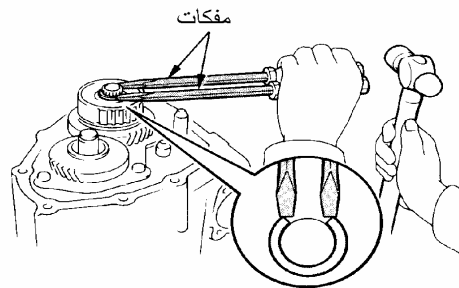
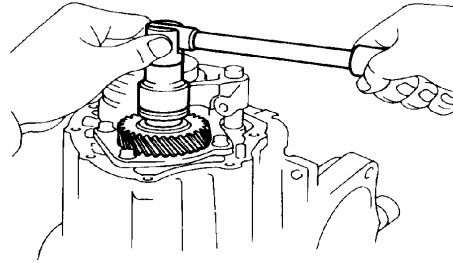
شكل (٣٧) أجزاء مجموعة المزامن ووضع علامات على جلبة وصرة المزامن.

١ - ٣- نزع التروس :

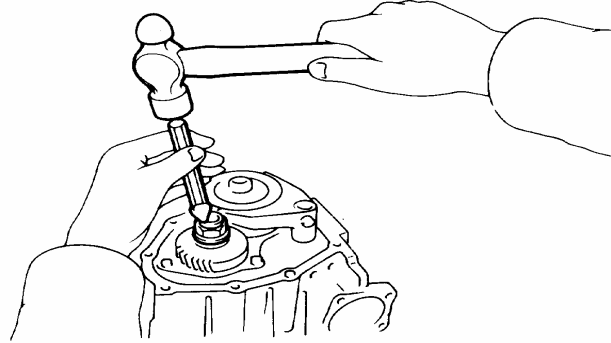
- ١ - فك صمولة قفل الخروج. شكل (٣٨).
 - ٢ - وصل أي ترسين لمنع العمود من الدوران.
 - ٣ - أكسر تغليف صمولة القفل.
 - ٤ - فك صمولة القفل.
 - ٥ - أفصل الترسين الذين تم توصيلهما في الخطوة رقم (٢).
 - ٦ - فك تيلة حلقة الترس الخامس باستخدام مفكين وشاكوش، كما هو مبين بالشكل رقم (٣٩).
ويلاحظ أن فك التيلة للخارج ويستعمل مفكين بطولين متساويين. وبنفس الأسلوب يفك تيل عمود التعشيق وجلبة الصرة، كما هو مبين بالشكل رقم (٤٠).
 - ٧ - فك الترس الخامس، الصرة رقم ٣ وحلقة التزامن.
- تستخدم العدة الخاصة ، كما هو مبين بالشكل رقم (٤١) لفك الترس الخامس والصرة رقم ٣ وحلقة التزامن ويلاحظ وضع خطاف العدة موازية للترس، ولا تحشرها بشكل مائل.



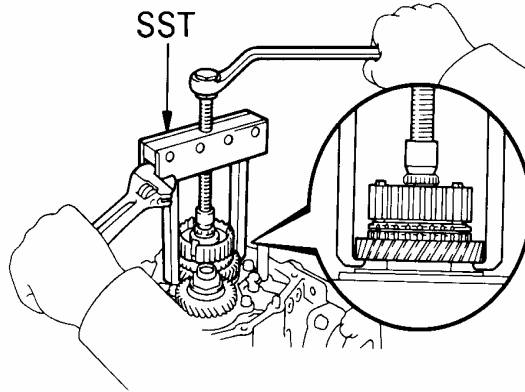
شكل (٣٨) كيفية فك صمولة قفل الخروج لنزع التروس.



شكل (٣٩) كيفية استخدام الشاكوش والمفكات لنزع التروس.



شكل (٤٠) كيفية استخدام الشاكوش لنزع تيلة التروس.

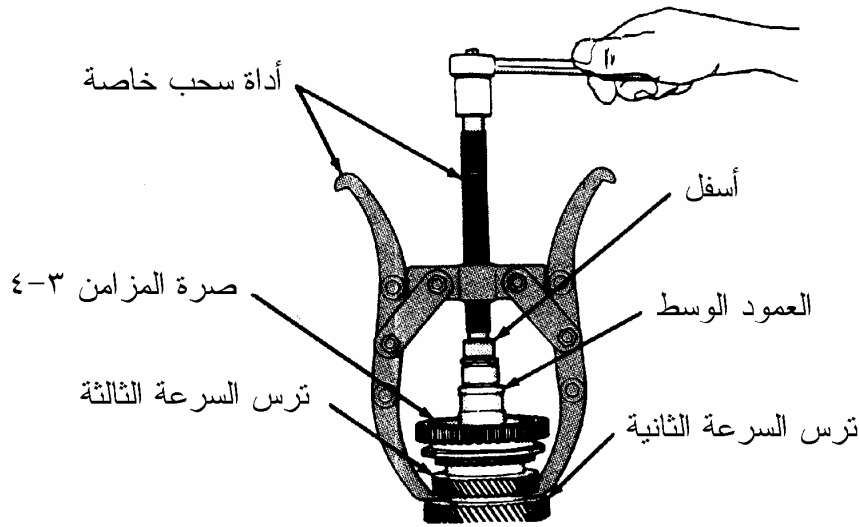


شكل (٤١) كيفية استخدام العدة الخاصة لفك الترس الخامس.

١ - ٤- فك مجموعة التزامن

لأن هذه المجموعة نسبياً ثمنها قليل، حلقات التعشيق غالباً يتم استبدالها عند عمل الإصلاحات وهذا للتأكد من تعشيقها. ويمكن فحص باقي الأجزاء لوحدة التزامن لنعومة التشغيل. حلقة التزامن جزء هام وأساسي في آلية التعشيق التزامني، تم عمل تجاويف ضيقة على السطح الداخلي لحلقة التزامن لزيادة ضغط السطح عندما تضغط حلقة التزامن على القطاع المخروطي للترس. هذا يساعد في اختراق طبقة الزيت عند الحاجة لزيادة قوة الاحتكاك بطريقة صحيحة للترس السهل. لذلك عندما تتآكل التجاويف فإن حلقة التزامن والترس تميلان للانزلاق مما يقلل فعالية التزامن نتيجة لذلك.

ولفحص حلقة التزامن، ادفعها ناحية الترس، وافحص الخلوص بين الأجزاء وافحص تآكل التجاويص. لأنه عندما تتآكل التجاويص يقل الخلوص وتنزلق حلقة التزامن ويتم إدارتها باليد. هذا التآكل يمنع جلبه الصرة والترس من التزامن ويتسبب في ضجيج التروس أثناء التعشيق. وهناك ذروة في منتصف دليل التعشيق يتحرك مع جلبه الصرة لتزامن الأجزاء. وعندما يتآكل هذا الجزء الناتئ يقل الضغط على حلقة المزامنة مما يتسبب في ضجيج التروس أثناء التعشيق. في بعض السيارات الحديثة تحتاج وحدة التزامن إلى آلة خاصة لسحبها من العمود، كما في الشكل رقم (٤٢). وكذلك تحتاج لمكبس خاص لضغطها عند تركيبها، وفي بعض الموديلات لا تستخدم هذه الوسائل حيث ان نزع صرة المزامن تتلف عند إخراجها وكذلك العمود الرئيسي يحتاج إلى تغيير في هذه الحالة، ولهذا يجب الاطلاع جيداً على كتالوج السيارة قبل فك أو نزع صرة المزامن.

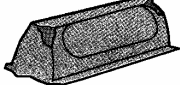
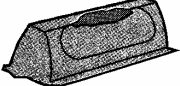
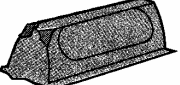




شكل (٤٢) أداة سحب وحدة المزامن من العمود الرئيسي.

٢ - فحص الأجزاء المختلفة لصندوق السرعات العادي.

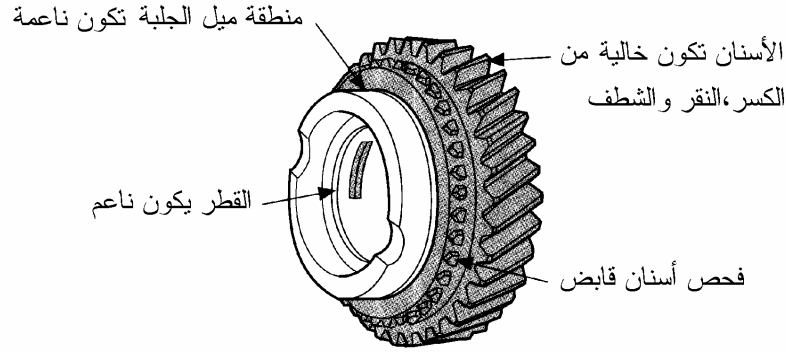
٢- ١- فحص التروس

- ١- يتم فحص شكل التآكل عند منتصف أسنان التروس، وهذا التآكل يكون على هيئة لمعان ويكون صغيراً على وجه الترس.
- ٢- فحص الأسنان من الشطف، النقر، الكسر أو تكون في طريقها للكسر.
- ٣- بعض حالات التآكل البسيطة لأسنان التروس ممكن تزويدها وعلاجها، كما هو مبين بالشكل (٤٣).

١ شطف الأركان علي وجه الترس مقبول	
٢ شطف حرف الترس من النصف العلوي مقبول	
٣ شطف الأركان من الناحيتين مقبول	
٤ شطف أحد الجوانب مقبول	
٥ تآكل زائد علي وجه السنه غير مقبول	

شكل (٤٢) نماذج من أشكال التآكل البسيطة على أسنان التروس والتي ممكن علاجها.

- ٤- يتم تغيير الترس في حالة تآكل في أحد أسنانه.
- ٥- فحص أسنان التعشيق في التروس وتكون خالية من أي كسر أو نقر أو شطف في أي جزء من الأسنان، كما هو مبين بالشكل رقم (٤٣).
- ٦- فحص أقطار التروس وتكون خالية من أي تلف أو أي تشوهات وتكون ناعمة.
- ٧- فحص منطقة ميل الأسنان لكل ترس وتكون ناعمة وخالية من النقر، وأي تلف بهذه المنطقة يُعجل من تآكل حلقة الزنق ثم الانهيار.
- ٨- فحص كل محامل التحميل الإبري وتكون ناعمة وذو لمعان.



شكل (٤٣) المناطق الأساسية الواجب فحصها بدقه للترس.

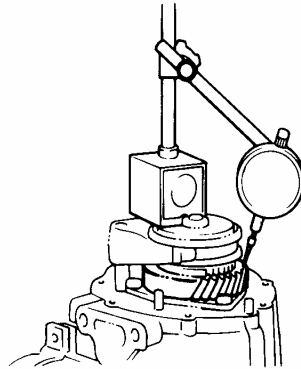
قياس خلوص الدفع

عندما يصبح خلوص الدفع لكل ترس كبير نتيجة لتآكل التروس، كراسي التحميل... الخ فسوف يفقد الضبط الصحيح بين جلبة الصرة والتروس، وتميل التروس للانزلاق للخارج بناقل الحركة. ويقاس خلوص الدفع لكل ترس مثل فك مجموعة ناقل الحركة للدفع الأمامي، وتراجع هذه البيانات أثناء الفحص.

قياس خلوص الدفع للترس الخامس

ويجري هذا القياس باستخدام قرص بيان مدرج، ويقاس خلوص الدفع على محيط الترس، كما هو مبين بالشكل رقم (٤٤)، وتتراوح القيم كما يلي:

(٠,١٠ - ٠,٥٧ مم)	خلوص الدفع القياسي
(٠,٦٥ مم)	الحد الأعلى للخلوص

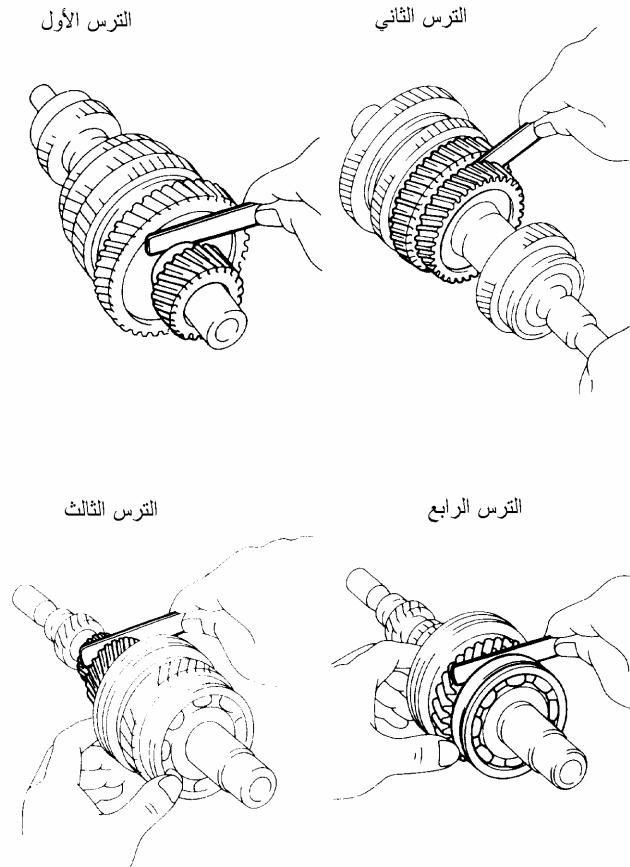


شكل (٤٤) كيفية قياس خلوص الدفع للترس الخامس

قياس خلوص الدفع لكل ترس

ويجري هذا القياس لفراغ خلوص الترس باستعمال مقياس السمك ، ويقاس خلوص الدفع على محيط الترس ، كما هو مبين بالشكل رقم (٤٥) ، وتتراوح القيم كما يلي:

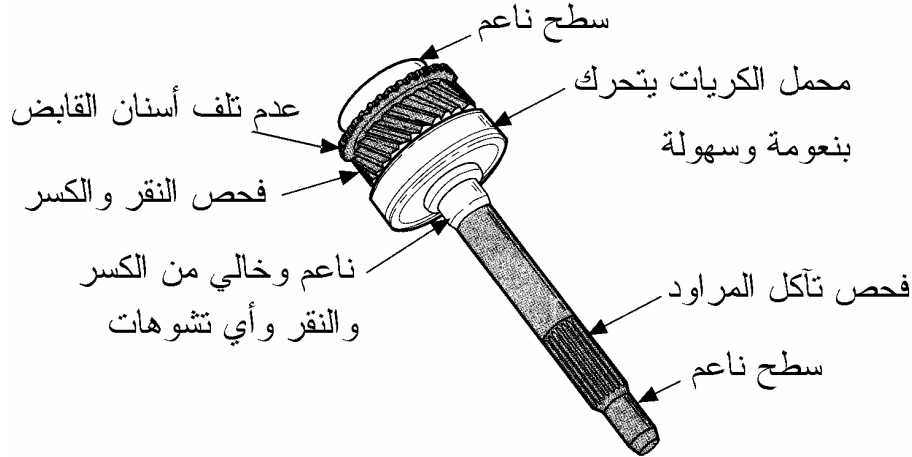
الحد الأعلى للخلوص	خلوص الدفع القياسي
الترس الأول (٠,٤٥ مم)	الترس الأول (٠,١٠ - ٠,٤٠ مم)
الترس الثاني (٠,٥٠ مم)	الترس الثاني (٠,١٠ - ٠,٤٥ مم)
الترس الثالث (٠,٤٠ مم)	الترس الثالث (٠,١٠ - ٠,٣٥ مم)
الترس الرابع (٠,٦٠ مم)	الترس الرابع (٠,١٠ - ٠,٣٥ مم)



شكل (٤٥) كيفية قياس خلوص الدفع لكل ترس.

٢- ٢ فحص عمود المدخل

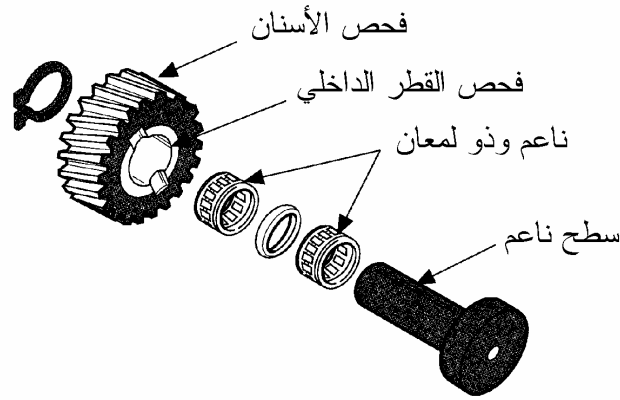
- ١ - فحص مراود (تجاويف) عمود المدخل من أي تلف أو تآكل وهذا التآكل يعوق حركة قرص القابض، كما هو مبين بالشكل رقم (٤٦).
- ٢ - فحص المنطقة الخاصة والتي يركب عليها جوان (حشو) الزيت، وهذه المنطقة ضروري خلوها من أي انبعاج أو تلف وكذلك خدوش والذي يسهل تسريب للزيت.
- ٣ - فحص المحمل المتحرك (كريات) وحركته على أن تكون بنعومة وبدون ضوضاء.
- ٤ - فحص الترس وكذلك الأسنان وقابض الأسنان من أي نقر أو شطف أو كسر لأحد أسنانه.
- ٥ - نزع محمل الكريات من العمود وفحص قطر العمود من أي نقر أو تلف، والفحص يشمل كذلك خشونة الأسطح وأي علامات تدل على الكسر أو الشروع في الكسر (الانهيار).
- ٦ - فحص كل المحامل لأي تلف أو تآكل أو حروق (بقع محروقة) على الأسطح، وتستبدل في حالة وجود أي تلف. وفي أغلب الأحيان تستبدل كل المحامل وقواعدها عند عمل الإصلاحات الأساسية للوحدة.



شكل (٤٦) الأجزاء الأساسية لعمود المدخل الواجب فحصها.

٢- ٣- فحص ترس السرعة الخلفية

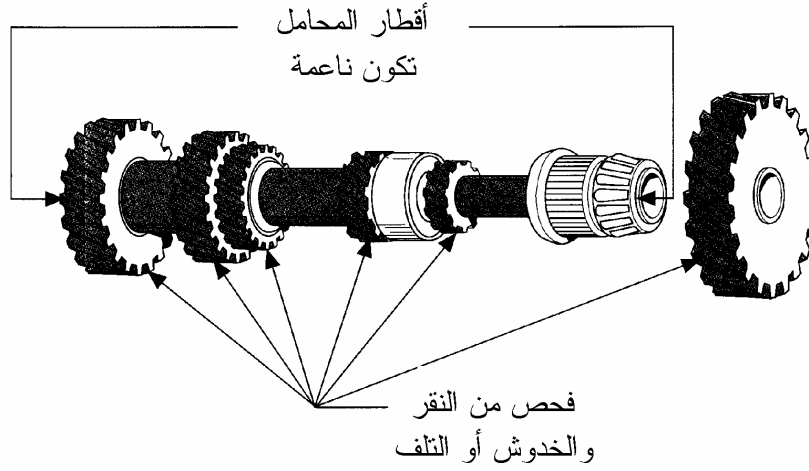
- ١ - فحص الترس يكون مثل أي ترس آخر ماعدا حركة التروس الخلفية، لأن هذه التروس ليس لها حركة للأمام أو الخلف ولذا يكون فحصها محدود.
- ٢ - فحص الترس على أن يكون خالياً من أي تلف أو تآكل أو كسر في الأسنان.
- ٣ - فحص المحمل الإبري المركب عليه عمود الترس من التآكل أو الانبعاج أو أي تلف.
- ٤ - فحص قطر العمود المركب عليه الترس وفحص العمود وسطحه من النقر والتآكل أو أي تشوهات، كما هو مبين بالشكل رقم (٤٧).
- ٥ - استبدال أي جزء تالف في المجموعة.



شكل (٤٧) فحص كل الأجزاء الخاصة بترس السرعة الخلفية.

٢- ٤- فحص تروس عمود التوزيع

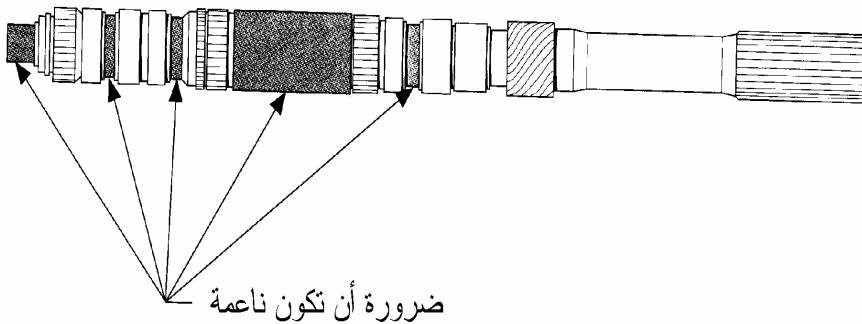
- ١ - كل التروس على عمود التوزيع تظهر عليها علامات التآكل، وهذه العلامات تظهر على هيئة لمعان مع تآكل طفيف على وجه الترس.
- ٢ - فحص أسنان التروس بعناية من أي تآكل أو نقر أو خدوش أو كسور، كما هو مبين بالشكل رقم (٤٨).
- ٣ - فحص المحامل كذلك للتأكد من نعومة أسطحها.
- ٤ - يستبدل أي جزء تالف في المجموعة.



شكل (٤٨) فحص أسنان تروس ومحامل عمود التوزيع.

٢- ٥- فحص العمود الرئيسي

- ١ - فحص الأسطح المركب عليها محامل العمود الرئيسي على أن تكون ناعمة وعدم ظهور أي علامات عن حروق (بقع محروقة) ، كما هو مبين بالشكل رقم (٤٩).
- ٢ - فحص المناطق التي يركب عليها التروس بالعمود ودرجة خشونتها وعن أي تآكل أو تلف.
- ٣ - فحص المراد (التجاويف) بالعمود من التآكل أو النقر أو أي ظروف أخرى، وعلي حسب الجزء التحرك على هذه المراد.
- ٤ - فحص محامل العمود الرئيسي وتكون ناعمة وتتحرك بسهولة.
- ٥ - استبدال أي جزء تالف من المجموعة.



شكل (٤٩) فحص الأسطح المركب عليه محامل العمود

الرئيسي بعد نزع كل التروس والمحامل.

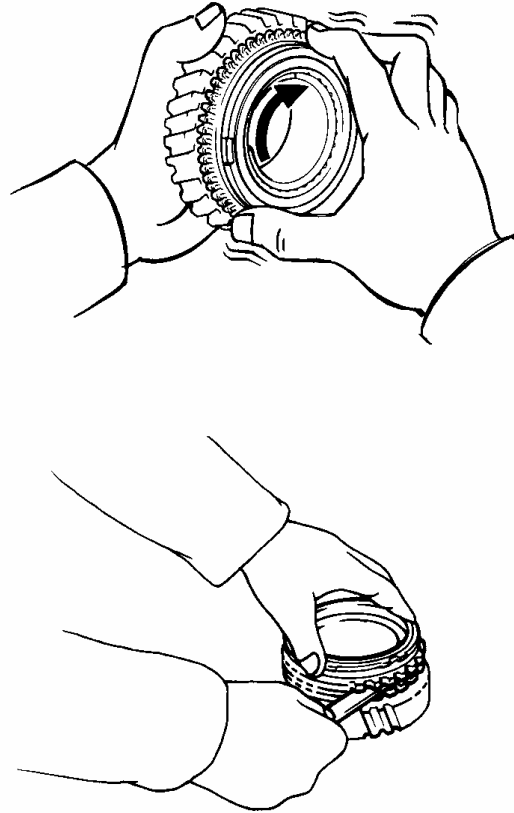
٢- ٦ فحص مجموعة التزامن:

وتفحص حلقة التزامن كما يلي: -

- أ - لف الحلقة وادفعها للداخل لفحص تأثير الإمساك (الفرامل)، كما هو مبين بالشكل (٥٠).
 ب - افحص شرائح حلقة التزامن (التي تلامس جلبة الصرة) لمعرفة التآكل والتلف.
 ج - قس الخلووص بين ظهر حلقة التزامن ونهاية شريحة الترس. ويلاحظ أن فحص الخلووص بكل محيط الترس في معظم الحالات، وتآكل حلقة التزامن يؤدي إلى تقليل الخلووص. وإذا كان هنالك تآكل فإن القطاع المخروطي للترس سوف يتآكل أيضاً غالباً. وأن جميع حلقات التزامن ليست متطابقة ويجب جمعهم بحذر وبالتسلسل.

الخلووص القياسي (٠,٨ - ١,٦ مم)

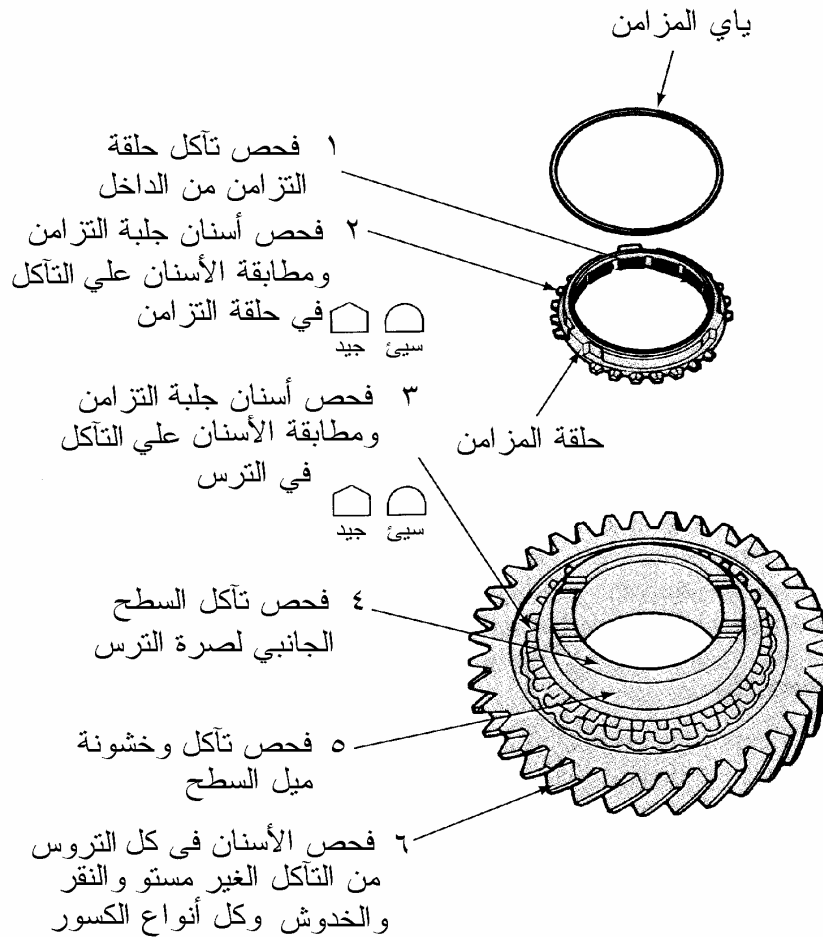
أقل خلووص (٠,٦ مم)



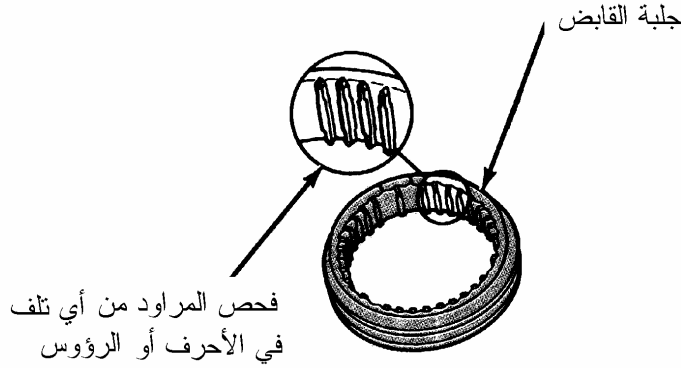
شكل (٥٠) كيفية فحص حلقات التزامن.

وتفك المجموعة ويفحص كل عنصر، كما هو مبين بالشكل رقم (٥٠).

- ١ - فحص بدقة تآكل الأسنان والأسطح المائلة التالفة، وأسنان القابض في التزامن وتستبدل في حالة تآكلها لأن عدم تغييرها يؤدي إلى صعوبة النقل.
- ٢ - حرك جلبة المزامن عل الصرة واستشعر حركة الجلبة على العمود، كما هو مبين بالشكل رقم (٥١). ويلاحظ السطح الداخلي للجلب، وتفحص الجلب كذلك من أي تآكل يؤدي للكسر أو تشققات أو تشوهات.

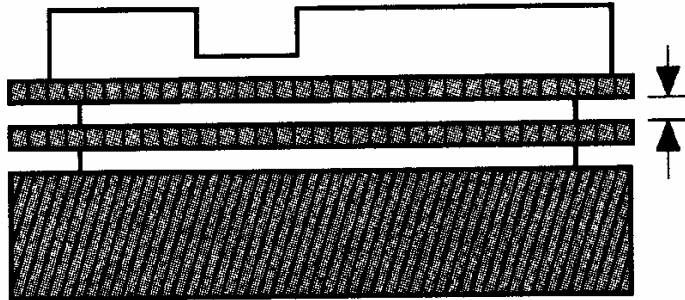


شكل رقم (٥٠) فحص بدقة وحدة التزامن.



شكل (٥١) فحص مراود (تجاويف) جلبة قابض التزامن.

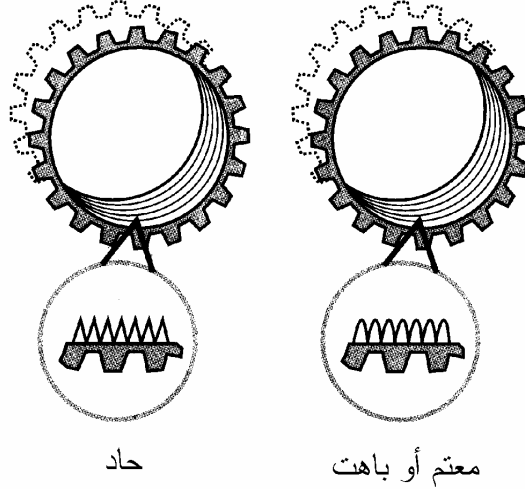
- ٣ - تُوضع علامات قبل الفك على الجلبة والصرة في حالة عدم وجود علامات.
- ٤ - تُفحص وضع اللقم الخاصة بالحبك ولا تتشى أو تلوى (تُلف) أو تُكسر.
- ٥ - يُفحص مقدار التآكل في حلقات التعشيق بوضع مقياس سماكة بين الحلقة وأسنان ترس القابض، وتُقارن القياسات بالمواصفات المنصوص عليها، كما هو مبين بالشكل رقم (٥٢).



شكل (٥٢) قياس الخلوص بين حلقة التعشيق والترس

وتحديد التآكل ومقارنتها بالمواصفات.

- ٦ - تُفحص كذلك حلقات التعشيق من الكسر أو التلف أو استوائية السطح. وفحص استوائية سطح الحلقات توضع على سطح مستو ثم يُقاس مقدار هذه الاستوائية. وأسنان القابض لا بد أن تكون ظاهرة والأسطح الداخلية للمراود تكون ناعمة في حالة وضع جلبة المزامن عليها. ويُفحص كذلك سنن منطقة الميل ولا بد أن تكون بشكل واضح وحاد، كما هو مبين بالشكل رقم (٥٣).



شكل (٥٣) فحص تجاويف الأسطح الداخلية لحلقات التعشيق.

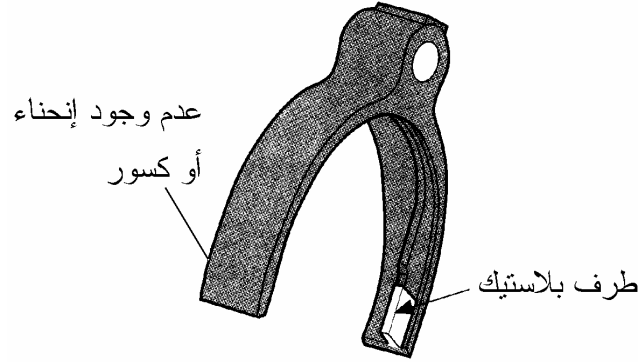
- ٧ - تُفحص الصرة من حيث إذا كان يوجد بها انحناء أو كسر أو أي أثر يؤدي للكسر ثم الانهيار.
- ٨ - تُفحص اليايات لكي لا يكون بها التواء أو كسور.

٢- ٧- فحص شوكات التعشيق

تظهر مشاكل صعوبة التعشيق مع توصيلات ناقل الحركة بالتحكم من بعد والتي هي أكثر تعقيداً من نوع التحكم المباشر. يحدث هذا عندما يكون هناك تدخل خارجي للأداء السهل الصحيح بواسطة أي شيء مثل تآكل الجلب في آلية التعشيق بين عصا التعشيق وشوكة التعشيق. ويتم قياس الخلوص بين جلبة الصرة وشوكة التعشيق باستعمال مقياس سمك (فلرقيج) ، ويجري هذا القياس للخلوص على طول محيط جلبة الصرة، ويجب الفحص للتأكد من أن جلبة الصرة وشوكة التعشيق في حدود المسموح به. في نفس الوقت، تفحص الجلبة والشوكة بعناية ضد التآكل والتلف حالة نقط التلامس بين أسفل تجويف الجلبة والشوكة.

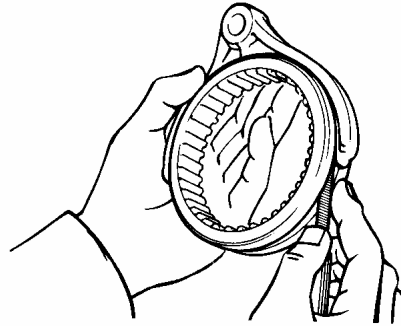
ويُتبع الآتي عند إجراء عملية الفحص: -

- ١- تفحص شوكات التعشيق للتأكد من أنها خالية من الانحناء أو الكسور، كما هو مبين بالشكل (٥٤).



شكل (٥٤) كيفية فحص شوكات التعشيق.

- ٢- حرك الشوك فوق أعمدتها وملاحظة حركتها وتكون سهلة وبدون مقاومة (جهد) أو التواءات.
 ٣- ضع كل شوكة تعشيق في داخل جلبية المزامن.
 ٤- يفحص الخلوص بين الشوكة والجلبية باستخدام مقياس سماكة. وإذا زاد الخلوص عن الحد المسموح به، غير شوكة التعشيق أو جلبية الصرة، كما هو مبين بالشكل (٥٥).
 الخلوص القياسي (١,٠ مم)

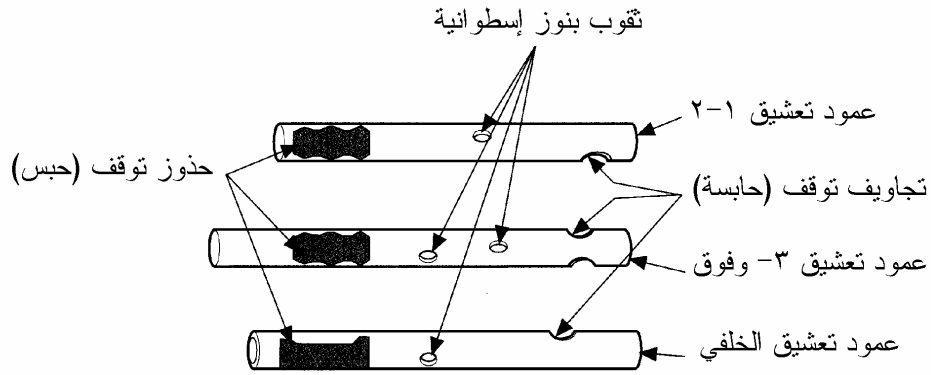


شكل (٥٥) كيفية قياس خلوص شوكات التعشيق وجلب الصرة.

٥- يُقارن الخلوص مع المواصفات القياسية.

٦- فحص أعمدة النقل للتأكد من أنها خالية من التآكل والانبعاج أو مكسورة، كما هو مبين بالشكل (٥٦).

٧- ضع الأعمدة في داخل أقطارها في الغطاء أو جسم الغلاف، ثم افحص التآكل في الأعمدة بواسطة ملاحظة حركة العمود في الأقطار.

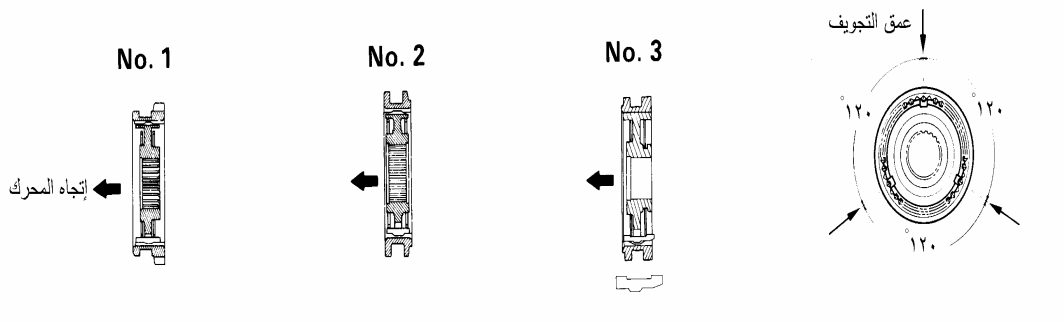


شكل (٥٦) كيفية فحص الثقوب والحذوز على أعمدة التشغيل.

٣ - إعادة تجميع صندوق السرعات العادي.

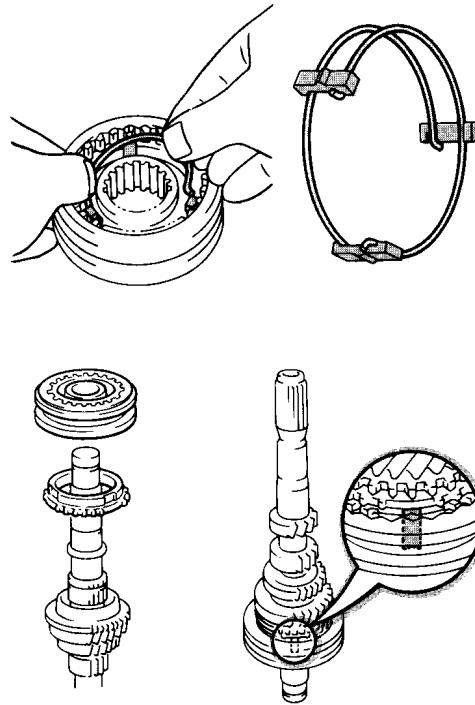
٣- ١ إدخال صرة القابض في جلبة الصرة

أ - ركب صرة القابض ودليل التزامن داخل جلبة الصرة، ويلاحظ أن يكون تجميع الأجزاء في أماكنها الصحيحة، كما هو موضح بالشكل رقم (٥٧). وتذكر أن دليل التزامن رقم ٣ فقط لا تماثلي ولا بد من تركيبه بالوضع الصحيح، وكذلك جلبة الصرة لها ثلاثة سنون طويلة (مفصولة عن بعضها ١٢٠ درجة) وتثبت في التجاويف الثلاثة لصرة القابض عند تجميعها.



شكل (٥٧) كيفية تركيب صرة القابض ودليل التزامن داخل جلبة الصرة.

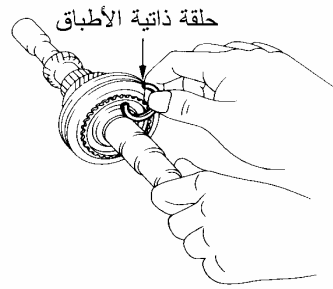
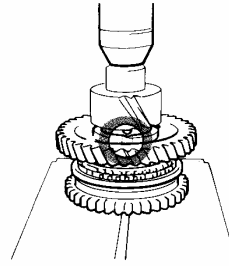
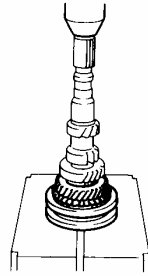
ب - ركب نوابض دليل التزامن أسفل دليل التزامن، ويلاحظ أن يكون تركيب نوابض الدليل لا تكون فراغات نهاياتها في خط واحد، كما هو مبين بالشكل رقم (٥٨).



شكل (٥٨) كيفية تركيب نوابض دليل التزامن.

٣- تركيب مجموعة حلقة التزامن وجلبة الصرة

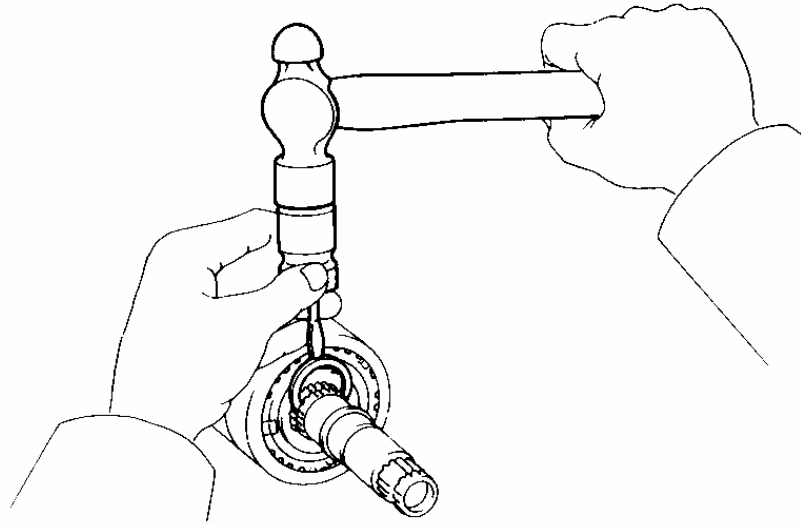
- أ - ضع زيت تروس على مجموعة حلقة التزامن وجلبة الصرة
- ب - ضع حلقة التزامن على الترس وأوزان مجاري الحلقة مع دليل التزامن، ويلاحظ أن تركيب جلبة الصرة على عمود دخول الحركة في الاتجاه الصحيح وكذلك يكون تركيب صرات القابض رقم ١، ٢، ٣ بحيث تتوازن تجاوبف الحلقة مع دليل التزامن.
- ج - باستعمال مكبس، ركب مجموعة جلبة الصرة، واضغط مثبتاً مجموعة الصرة إلى الداخل حتى تلامس المصد، كما هو مبين بالشكل رقم (٥٩). وبعد تركيب الصرة، تأكد أن التروس تدور بسهولة وأن حلقات التزامن لا تلامس التروس. وعند تثبيت مجموعة جلبة الصرة رقم ٢ بالضغط داخل عمود خروج الحركة، تأكد من أن الكرة الحابسة داخل التجويف على حشوة الدفع.



شكل (٥٩) كيفية تركيب مجموعة جلبة الصرة.

ولتركيب التيل قم بعمل الخطوات التالية:

- أ - أختريتيلة تسمح بأدنى حركة أفقية
للصرة رقم ١
للصرة رقم ٢
لرمان بلي عمود دخول الحركة الخلفي
- ب - ركب التيلة على العمود، عند تركيب التيلة اعمل بعناية حتى لا تتلف مرتكز عمود دخول الحركة، كما هو مبين بالشكل رقم (٦٠).
- ج - بعد تركيب التيلة افحص خلوص الدفع مستعملاً مقياس للسّمك، وقياس خلوص الدفع يكون على محيط الترس.



شكل (٦٠) كيفية تركيب التيلة على العمود.

٤ - تحديد أعطال صندوق السرعات العادي.

٤- ١ ضجيج الترس (الضوضاء) أثناء التعشيق

يسمع صوت ضجيج التروس من داخل ناقل الحركة أثناء التعشيق إلى ترس أعلى أو أسفل أثناء القيادة. حيث إن هذه الظاهرة لها علاقة وطيدة مع تشغيل القابض، فيجب فحص القابض أولاً للتأكد من أنه يعمل بالصورة الصحيحة. ويمكن فحص هذه الظاهرة أثناء القيادة، ومع تكرار التعشيق إلى ترس أعلى وأسفل ولعدة مرات، يكون عمل القابض صحيحاً إذا لم يصدر صوت ضجيج التروس في أي وضع. وإذا حدث ضجيج التروس أثناء التعشيق إلى ترس معين، تكون المشكلة غالباً في ناقل الحركة دفع أمامي نفسه. وإذا حدث الضجيج في كل أوضاع التعشيق فالمشكلة تكون غالباً ناتجة عن ضعف فصل القابض. وقد يكون ما يلي له علاقة بمشاكل الأصوات غير الطبيعية والضوضاء:

- خلوص تروس الدفع
- الفجوات في توصيل الشرائح
- تآكل التروس أو كراسي التحميل
- خلوص طبقة الزيت بين الجلب والعمود
- الانتحاء الأقصى للعمود
- الخلوص بين جلبة الصرة وشوكة التعشيق

وتحدث الأصوات غير الطبيعية والضوضاء عندما تتآكل تلك الأجزاء بطريقة غير طبيعية، أو زاد الخلوص عن الحد المسموح (الموصى) عليه. وعليه يجب فحص أجزاء الدائرة.

م	المشكلة	أسباب المشكلة
١	ضوضاء صندوق التروس عند وضع الحياد	١. عدم استقامة تركيب صندوق التروس مع المحرك ٢. تآكل أو تلف في المحامل ٣. نقص مستوى الزيت ٤. تآكل أو كسر بالتروس ٥. تآكل في نهايات عمود التوزيع ٦. تلف قرص القابض ٧. تفكك في تروس العمود الرئيسي ٨. تلف المحمل الأمامي

٩. تلف في يابات قرص القابض		
١ - كل الأسباب المذكورة في حالة وضع الحياض ٢ - تآكل أو كسر المحمل الخلفي للعمود الرئيسي ٣ - عدم اتزان قرص الضغط ٤ - تلف ماص (رادع) الصدمات للمحرك ٥ - تآكل في ترس عداد السرعة ٦ - تزييت غير كاف ٧ - تآكل أو تلف ترس المدخل / أو ترس المخرج ٨ - اتصال مباشر حديد / حديد للمحرك مع الشاسية ٩ - تآكل أو تلف أسنان التروس ١٠ - تلف في الدفرنس (مجموعة النقل النهائي)	ضوضاء في تروس صندوق التروس	٢
١ - تآكل أو تلف في تروس تعشيق للأولى ٢ - تآكل أو تلف في جلبه المزامن (١ - ٢) لتعشيق الأولى	ضوضاء صندوق التروس عند التعشيق الأولى	٣
١ - تآكل أو تلف في تروس تعشيق للثانية ٢ - تآكل أو تلف في جلبه المزامن (١ - ٢) لتعشيق الثانية	ضوضاء صندوق التروس عند التعشيق الثانية	٤
١ - تآكل أو تلف في تروس تعشيق للثالثة ٢ - تآكل أو تلف في جلبه المزامن (٣ - ٤) لتعشيق الثالثة	ضوضاء صندوق التروس عند التعشيق الثالثة	٥
١ - تآكل أو تلف في تروس تعشيق للرابعة ٢ - تآكل أو تلف في جلبه المزامن (٣ - ٤) لتعشيق الرابعة	ضوضاء صندوق التروس عند التعشيق الرابعة	٦
١ - تآكل أو تلف في تروس تعشيق للخامسة ٢ - تآكل أو تلف في جلبه المزامن للخامس لتعشيق الخامسة	ضوضاء صندوق التروس عند التعشيق الخامسة	٧
١ - تآكل أو تلف في تروس تعشيق للخلفية والوسيط ٢ - تآكل أو تلف في جلبه المزامن (١ - ٢) ٣ - تآكل أو تلف عمود ترس الوسيط ٤ - كسر أو تآكل في ترس الخلفي أو الجلبة ٥ - عدم ضبط وانبعاج أو تلف أو فك في وصلات التعشيق	ضوضاء صندوق التروس عند التعشيق الخلفية	٨
١ - ضوضاء صادرة من الطريق	ضوضاء صندوق التروس	٩

٢ - ضوضاء صادرة من الإطارات	ثابتة على الطريق	
٣ - ضوضاء صادرة من محمل العجل الأمامي		
٤ - عدم ضبط زوايا الأكسات		
١ - ضوضاء صادرة من الطريق	تغيير الضوضاء مع تغيير	١٠
٢ - ضوضاء صادرة من الإطارات	نوع الطريق	
١ - ضوضاء صادرة من الإطارات	انخفاض الضوضاء مع	١١
	تقليل السرعة	
١ - ضوضاء صادرة من المحرك	ظهور الضوضاء مع تشغيل	
٢ - ضوضاء أجهزة نقل الحركة	المحرك سواء السيارة ثابتة	١٢
٣ - ضوضاء عادم السيارة	أو متحركة	
١ - تآكل في مفصلات محاور الأكسات	الخبيط (الدق) عند السرعة	
٢ - تآكل في أقطار صرة الترس الجانبي	المنخفضة	١٣
١ - ضوضاء صادرة من تروس الدفرنس (النقل النهائي)	الضوضاء في الدوران	١٤
١ - عدم تثبيت المحرك		
٢ - تلف غلاف عمود ترس البنيون أو صرة الترس الجانبي	الضوضاء في التعجيل أو	
٣ - تآكل أو تلف وصلات أعمدة الأكسات	التقصير	١٥
٤ - تفكك أو تلف الوصلات المفصلية		
٥ - تلف صرة قرص القابض		
١ - تآكل أو تلف الوصلات الجانبية	طقطقة في الدوران	١٦
١ - تلف محامل العجلات		
٢ - تلف أعمدة الأكسات		
٣ - عدم استدارة العجلات	الاهتزازات العالية من	
٤ - عدم اتزان العجلات	صندوق التروس	١٧
٥ - تآكل أو تلف وصلات أعمدة الأكسات		
٦ - عدم ضبط زاوية المحاور		
٧ - تلف عمود الإدارة		

٤- ٢ مشاكل صعوبة التعشيق

مشاكل تعشيق التروس تعني أن عصا التعشيق تحتاج لمجهود كبير لتشغيلها أو لتعشيق أو فصل التروس. يوجد سببان لصعوبة تعشيق التروس:

أ - أعطال شائعة لها علاقة بمشاكل وأعطال القابض: -

- المشوار الحر لدواسة القابض غير كاف.
- القابض لا يفصل الحركة تماماً.
- احتمال تآكل بعض أجزاء القابض.
- تلف المحمل الأمامي لعمود المدخل

ب - مشاكل وأعطال أخرى، وتحدث غالباً بطراز ناقل الحركة دفع أمامي ذو التحكم من بعد أكثر منها في طراز التحكم المباشر: -

- عدم ضبط وصلات شوكة اختيار السرعات.
- تآكل أو انبعاج في أذرع الوصلات.
- تآكل أو انبعاج في شوكة اختيار السرعات.
- عدم تزييت لبعض الوصلات يحدث صعوبة في حركتها.
- التصاق بتوصيلات تروس التعشيق.
- تآكل أو تلف آلية منع التعشيق المزدوج، كما في مشكلة ضجيج التروس
- إذا كان هنالك عطل، وأهمل إصلاحه لفترة طويلة في آلية التزامن، فإن جلبة الصرة والترس لن يتزامنا كما في حالة ضجيج التروس.

أسباب المشكلة	المشكلة	م
١ - عدم ضبط المشوار الحر لدواسة القابض	صعوبة التعشيق	١
٢ - القابض لا يفصل تماماً		
٣ - تلف أو تآكل في أجزاء القابض		
٤ - تلف التروس الإنزلاقية أو وحدة التزامن		
٥ - تلف أسنان الترس الإنزلاقي		
٦ - تآكل أو تلف وحدات التزامن		
٧ - انحناء أو تلف ذراع التعشيق		
٨ - تآكل في شوك أو أذرع التعشيق		
٩ - تلف في مجموعات أعمدة التعشيق		
١٠ - عدم ضبط وصلات التعشيق		
١١ - تلف مراود العمود الرئيسي		
١٢ - انخفاض مستوى الزيت أو تلفة		
١٣ - عدم ضبط في تركيب القابض مع صندوق التروس		

٤ - ٣- انزلاق التروس للخارج

في حالة انزلاق التروس للخارج، يحدث انفصال لترس معشق دون أن يحرك السائق عصا التعشيق، وهو عادة يحدث نتيجة للاهتزاز أو لاختلاف الحمل على ناقل الحركة أو ناقل الحركة دفع أمامي. هذه المشكلة تحدث غالباً أثناء زيادة التسارع أو التباطؤ.

وينتج انزلاق التروس للخارج من الأسباب التالية:

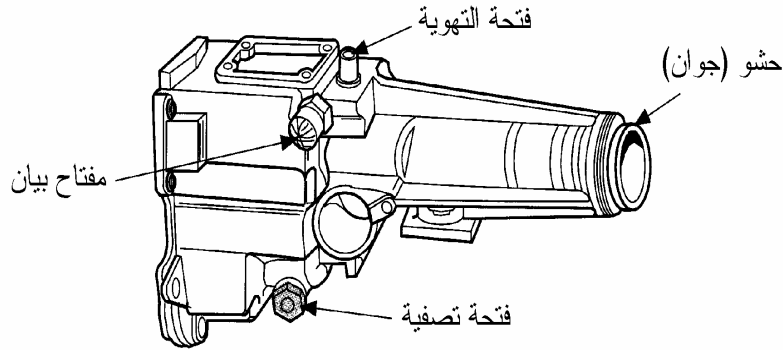
- أ - الأوضاع النسبية للتروس المعشقة ليست في أماكنها الصحيحة لحظة التعشيق ولذلك تنزلق التروس للخارج نتيجة التغير في الاهتزازات أو الحمل.
- ب - التآكل في جلبه الصرة أو شريحة الترس، وكذلك تآكل التروس، الزيادة المفرطة في خلوص دفع التروس الخ، كل هذه الأشياء تتسبب في وجود جلبه الصرة والتروس في الوضع الخطأ للتروس وجلبه الصرة وتصبح مواضع نسبية غير صحيحة فيما بينها وينتج عن ذلك انفصال التروس.

ج - تظهر التغذية المرتدة للتعشيق ومقاومة التعشيق عندما تضغط الكرة الحابسة في تجاويف أعمدة شوكة التعشيق بواسطة نابض. إذا كانت قوة النابض كبيرة جداً سيمنع ذلك الترس من الانزلاق للخارج، ولكن سوف تحتاج عصا التعشيق لمجهود أكبر للتشغيل، إذا كانت قوة النابض صغيرة جداً سيسمح هذا بانزلاق أعمدة شوكة التعشيق بسهولة أكثر ويمكن تشغيل عصا التعشيق بمجهود أقل. ولكن سوف تنزلق التروس إلى الخارج بسهولة أكثر أيضاً.

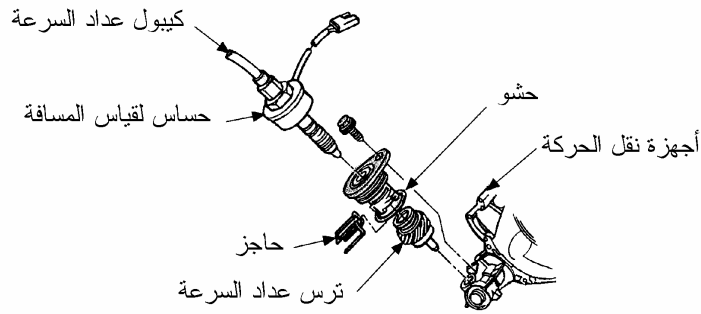
م	المشكلة	أسباب المشكلة
١	انزلاق التروس للخارج أثناء التعشيق	١ - تفكك أو عدم ضبط في وصلات التعشيق
		٢ - ضعف يايات الحبك في أعمدة التعشيق
		٣ - عدم استقامة غلاف القابض مع صندوق التروس
		٤ - تلف المحمل الأمامي في القابض
		٥ - انبعاج عمود المخرج
		٦ - كسر أو تلف وحدة التزامن للترس الأكبر
		٧ - تلف أسنان عمود المدخل أو أسنان قابض وحدة التزامن المتصلة به
		٨ - تآكل أو انبعاج شوكة أو ذراع أو عمود التعشيق
		٩ - تلف المحامل في صندوق التروس
		١٠ - تفكك تثبيت صندوق التروس

٤ - ٤ تسريب في الزيت

مصادر تسريب الزيت في أجهزة النقل كثيرة، وغالباً التسريب يحدث من تآكل جلب غطاء وصلة أجهزة نقل الحركة، كما هو مبين بشكل رقم (٦١). وكذلك يحدث التسريب في حالة انسداد فتحة التهوية ويترتب على هذا الانسداد زيادة الضغوط والتي بدورها تؤثر على جوان (حشو) وصلة أجهزة نقل الحركة. ومن مصادر التسريب الأخرى، كما هو مبين بالشكل رقم (٦٢)، هو جوان (حشو) ترس عداد السرعة ويحدث هذا نتيجة لفقد مسامير ربط هذه الوصلات أو لتلف الحشو نفسه.



شكل (٦١) المصادر المحتملة لتسريب الزيت.



شكل (٦٢) تسريب الزيت عند ترس عداد السرعة.

أسباب المشكلة	المشكلة	م
١ - ارتفاع زائد في مستوى الزيت	تسريب الزيت	١
٢ - تلف أو فقد في أحد الجوانات (الحشو)		
٣ - فقد غطاء طبه (فتحة) التصفية		
٤ - فقد في أحد مسامير صندوق التروس أو تلف في القلاووظ لأحد المسامير		
٥ - كسر في جسم أو غلاف صندوق التروس		
٦ - تكوين الزيت للرغاوى بكثافة		
٧ - فقد أو كسر في جوان المحمل الأمامي		
٨ - تلف جوان ترس عمود المدخل		
٩ - تهريب أو فقد جوان غطاء القابض		
١٠ - تهريب في جوان ذراع التعشيق		



نقل القدرة - (عملي)

صيانة مجموعة الإدارة النهائية

الجدارة: فك وفحص وتركيب أجزاء مجموعة الإدارة النهائية.

الأهداف:

عند إكمال هذه الوحدة يكون المتدرب قادراً على :

- ١- تحديد الأعطال في مجموعة الإدارة النهائية.
- ٢- فك وفحص وتركيب عمود الكردان.
- ٣- فك وفحص وتركيب الوصلات المفصلية.
- ٤- فك وفحص وتركيب صندوق التروس الفرقيه .
- ٥- فك وفحص وتركيب المحور الخلفي.
- ٦- اتباع قواعد السلامة في الورشة.

مستوى الأداء المطلوب: أن يصل المتدرب إلى إتقان هذه الجدارة بنسبة ٨٥٪

الوقت المتوقع للتدريب: ٢٠ ساعة

الوسائل المساعدة:

- ورشة متكاملة مع طقم عدد ، أدوات السلامة.

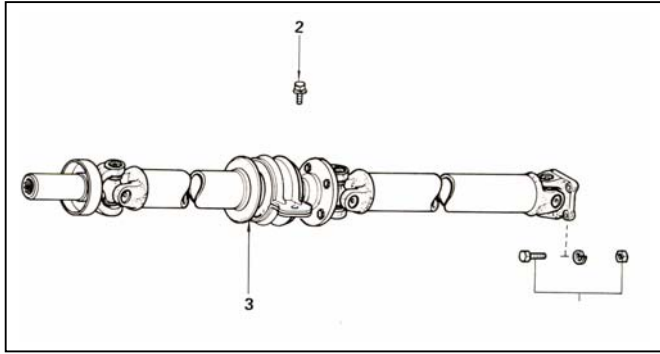
متطلبات الجدارة:

- فهم عمل أجزاء المنظومة مع إتقان التعامل مع العدد والأدوات.

فك وفحص وتركيب مجموعة الإدارة النهائية

مقدمة: عند التعامل مع مجموعة الإدارة يجب أن يراعي الفني قواعد السلامة ، وكذلك الحرص في فك أجزاء المجموعة ، لأنها أجزاء تدور بسرعات عالية وأي تلف أثناء الفحص أو التركيب يؤثر على عملها.

٣- ١- عمود الكردان والوصلات المفصليّة: ١
فك عمود الكردان والوصلات المفصليّة:



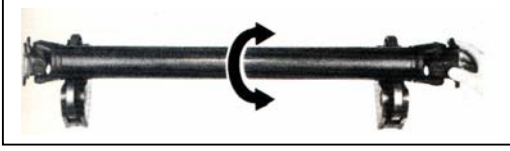
مكونات عمود الكردان والوصلة.



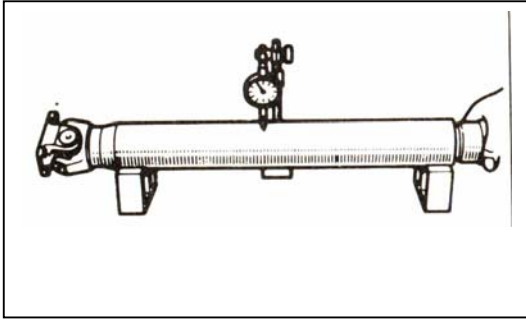
وضع علامات على العمود قبل الفك ،
بعد ذلك فك الصواميل.



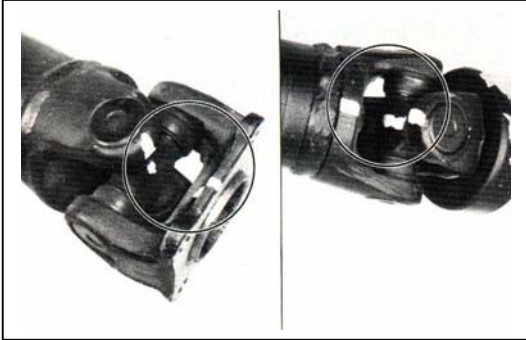
أزل عمود الكردان من مكانه . وضع غطاء SST



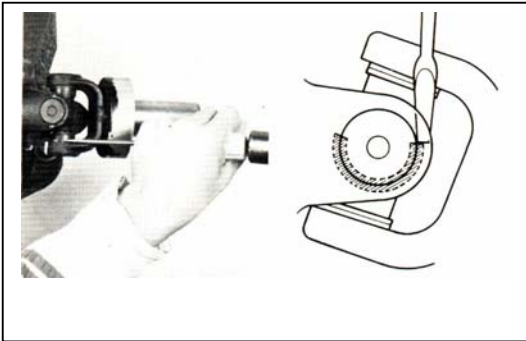
فحص جسم عمود الكردان من أي تلف .



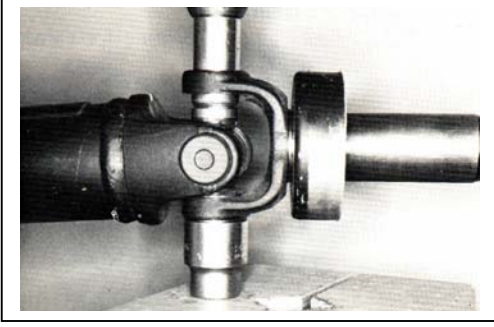
فحص أقطار العمود وجسمه بواسطة ساعة فحص.



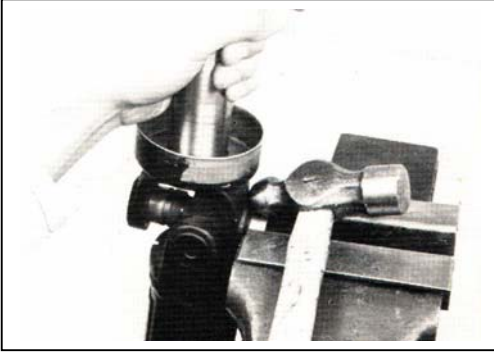
فك الوصلات لفصلية:
وضع علامات على الوصلة قبل فكها.



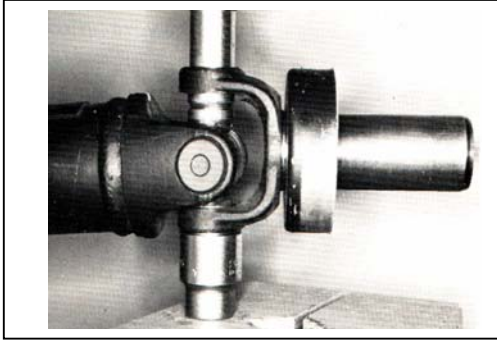
تثبيت الوصلة على ملزمة ، ثم فك التيلة بواسطة مفك.



وضع مفتاح (حبة) تحت أحد فكي الوصلة ، ثم كبس الطرف الآخر من الوصلة.



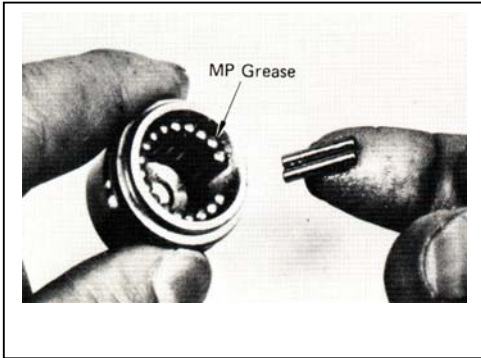
تثبيت مبيت الوصلة بملزمة ثم طرق الوصلة طرقتاً خفيفاً حتى يخرج حامل الرمان (المبيت).



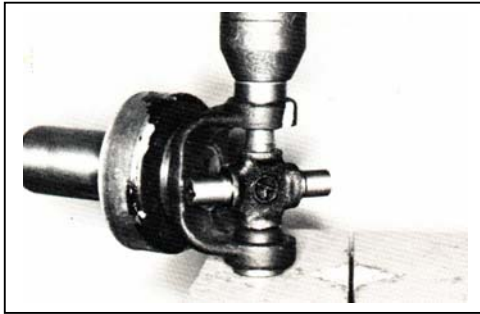
عمل نفس الطريقة للفك الثاني للوصلة.



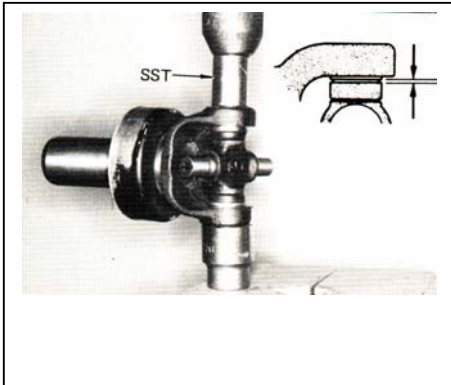
وبعد فك الوصلة يلاحظ العلامات أثناء التركيب.



بعد فحص الوصلة وسلامة الخلوص ، يتم تركيب الرمان بواسطة شحم لتثبيت الرمان بلي على جدار المبيت.



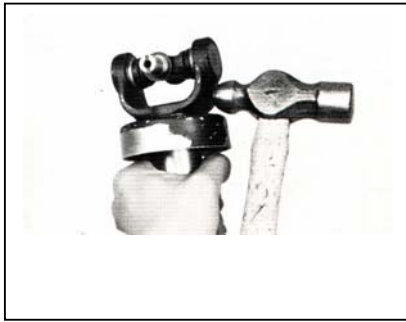
توضع الوصلة على المكبس لكبس مبيت الرمان بلي في فكي الوصلة.



يكبس مبيت الرمان بلي حتى يظهر مكان التيلة.



تثبت التيلة في مكانها.



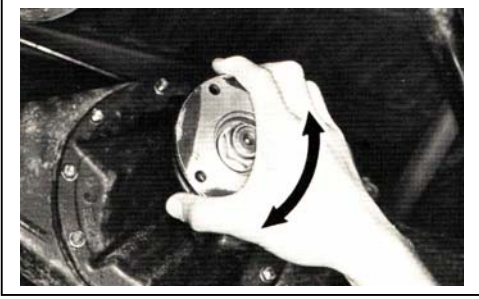
طرق طرق فك الوصلة للتأكد من وضعية الرمان بلي.



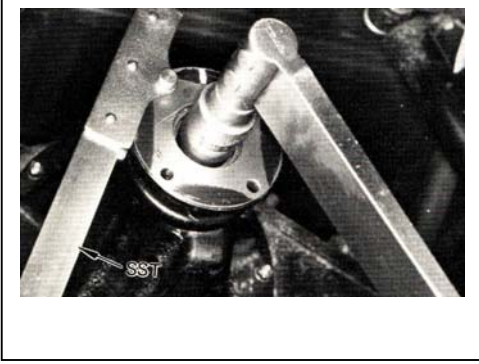
إدارة الوصلة المفصلية بواسطة اليد للتأكد من حركة
الرمان بلي.

٣- ٢ - صندوق التروس الفرعية: -

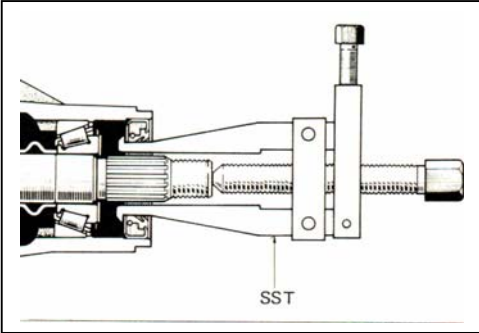
فحص ترس البييون وصوفة الدفرنس) وذلك بتحريك العمود في الاتجاهين.



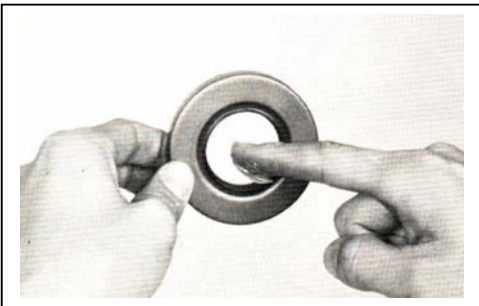
فك صامولة الدفرنس بواسطة مفتاح حبة وزرقينة خاصة للتثبيت العمود.

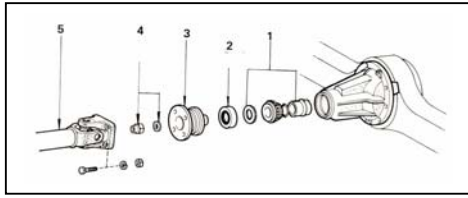


فك صوفة الدفرنس بواسطة زرقينه خاصة.

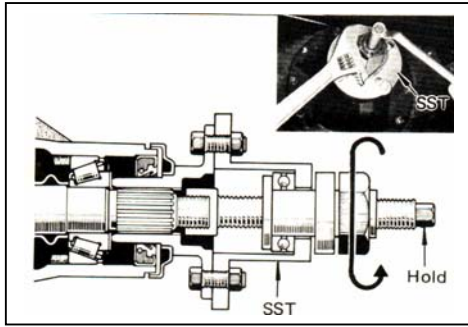


بعد استبدال الصوفة يوضع قليل من الشحم على الصوفة الجديدة وذلك لتسهيل دوران عمود الاداره.

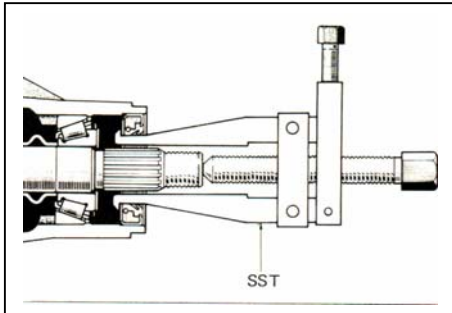




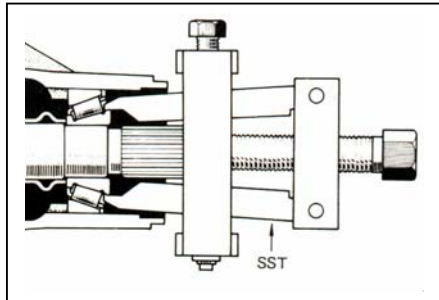
فك أجزاء عمود ترس البينيون.



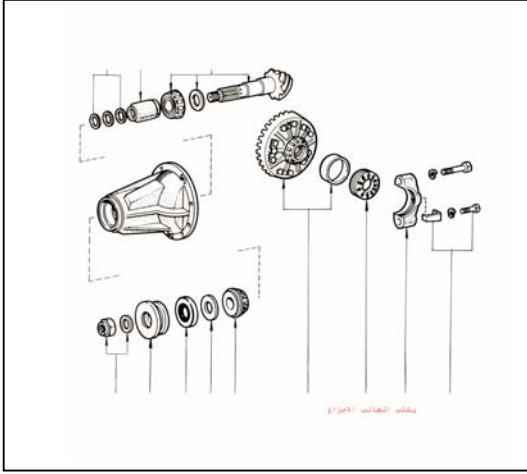
يتم فك الصامولة بواسطة مفكين حتى يتم التحكم
في منع دوران العمود.



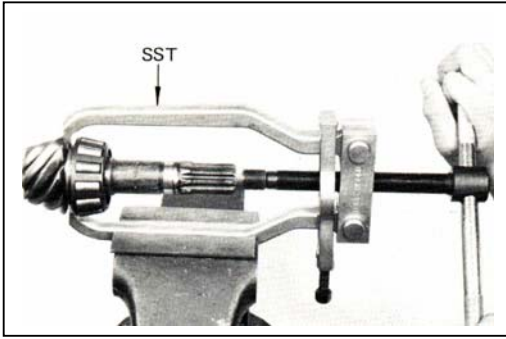
فك الصوفة الخاصة بالعمود بواسطة زرقينة.



بواسطة زرقينة خاصة يتم سحب الرمان بلي للعمود.



يتم فك المجموعة من المبيت الدفرنس



وضع عود ترس البنيون على ملزمة وبواسطة زرقيئة
شد يتم فك رمان البلي لعمود.

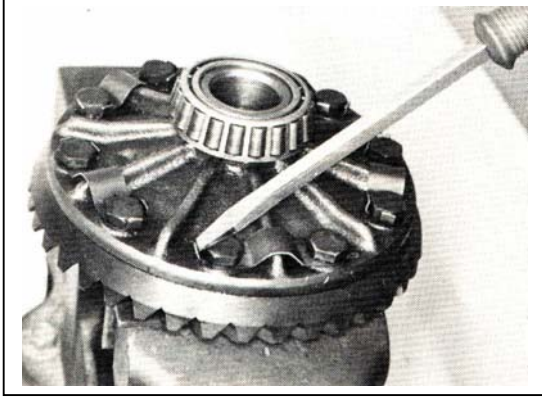


وضع ترس التاج مع مجموعة التروس الفرعية على ملزمة
تثبيت ، ووضع غلامه على حامل التروس الفرعية قبل
فكه.

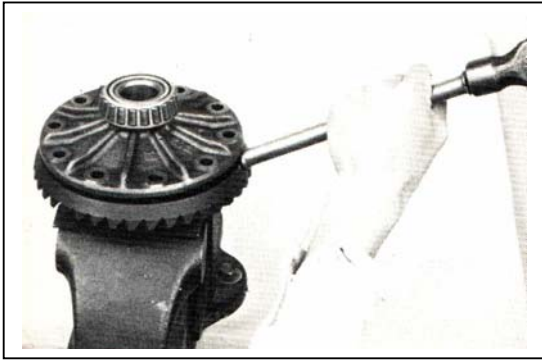


بواسطة زرقيئة خاصة يتم فك رمان بلي ترس التاج.

فك تيلة المثبتة لصواميل حامل ترس التاج.

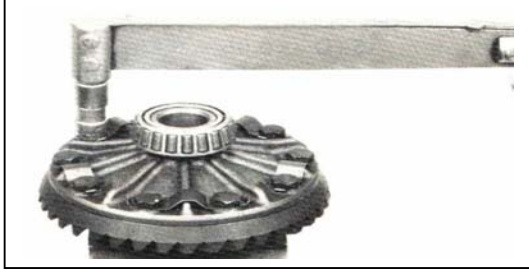


فك ترس التاج عن الحامل بواسطة مطرقة .



تركيب حامل ترس التاج، يوزع الشد حسب الترتيب
الموضح حتى لا يحدث تلف للحامل أو أي ميل للترس.

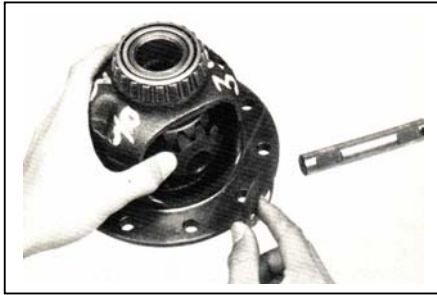




شد صواميل حامل ترس التاج بواسطة مفتاح عزم لتوزيع الشد.



فحص مجموعة التروس الفرعية من أي تلف.



تجميع التروس الفرعية بحيث تركيب ورده الترس وتعشق مع ترس التاج.



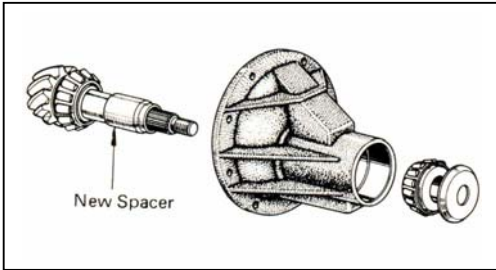
قياس خلوص التروس الفرعية حسب كتلوج المركبة بواسطة ساعة قياس.



تركيب حامل التروس الفرقيه والتاج على مبيت (الدفرنس)



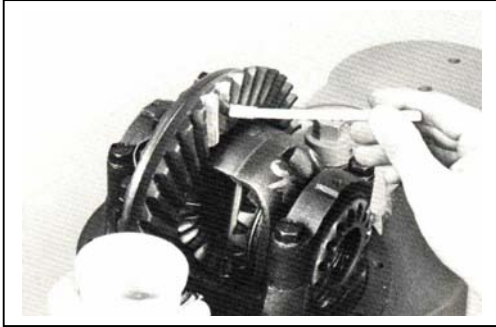
تركيب عود ترس البينيون على المبيت (الدفرنس)
وتزييت الرمان بلي قبل التركيب.



ملاحظه أولوية التركيب لعمود ترس البينيون كما
في الصورة.



تركيب صوفة عمود ترس البينيون ثم وضع مفتاح حبة
عليها يناسب قطرها وطرقه بالمطرقة خفيفا حتى تكون
الصوفة في مكانها.

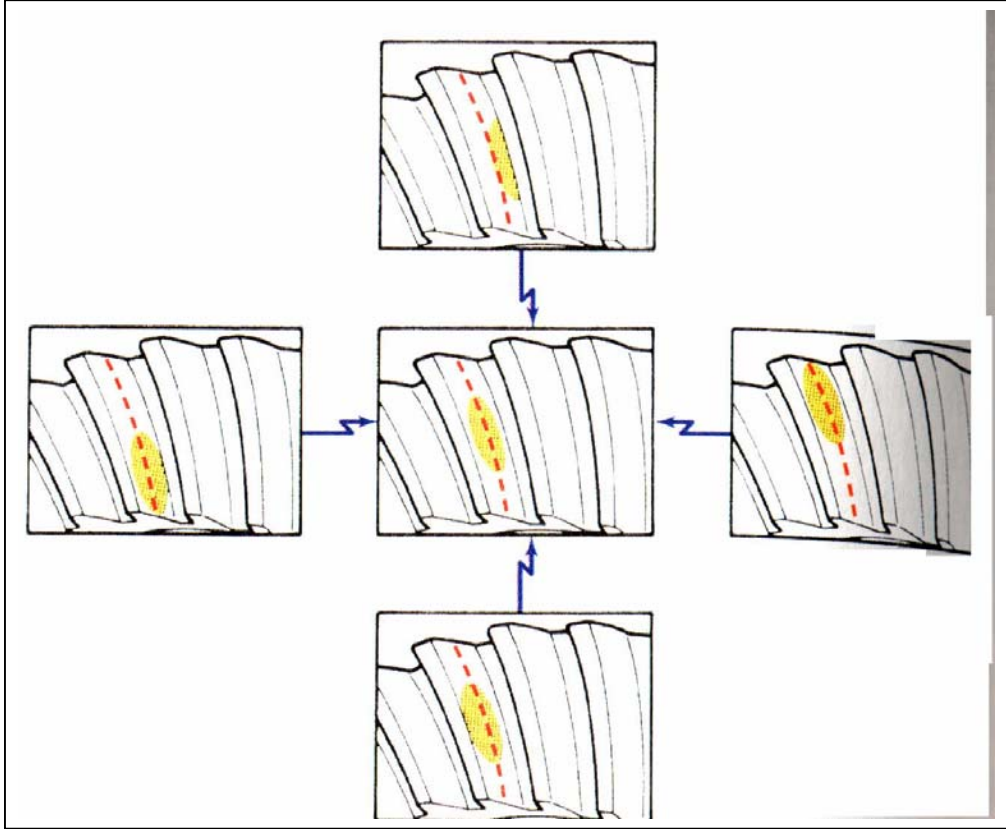


بعد تجميع المجموع توضع مادة ملونة على ترس التاج.



يدار ترس التاج مع ترس البنيون وملاحظه تأثير
التروس على المادة الملونة ،وتقارن بكتالوج السيارة.

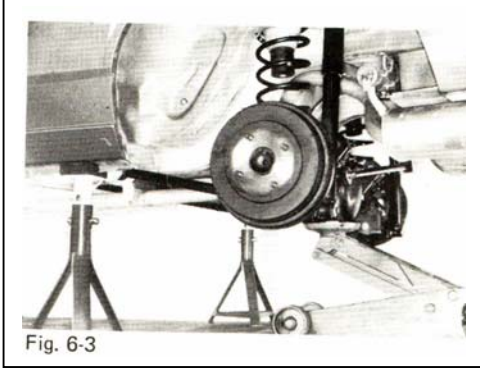
حالات تأثير تلامس ترس التاج وترس البنيون على المادة الملونة ومطابقة ذلك على كتالوج السيارة ، ويقوم الطالب بعمل وزن لتلامس الترسين وذلك بملاحظة للناده الملونة.



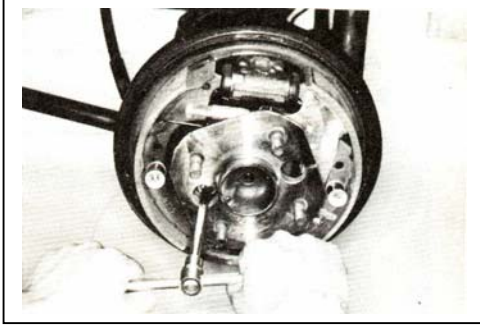
٣- ٣ : فك وفحص اعمدة المحاور (العكوس) :-

١ - المحور الخلفي:

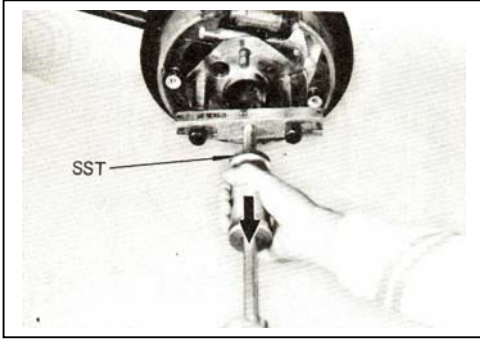
ترفع السيارة من الخلف وتوضع دعائم ارتكاز (ججوش)
لضمان السلامة.



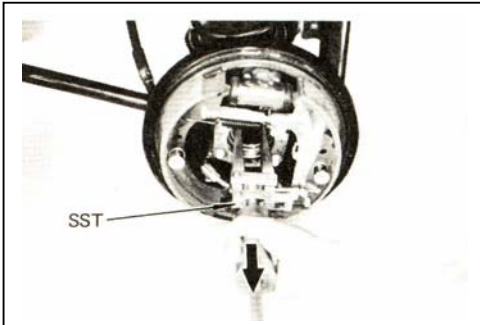
يزال الطنبور ثم تفك صامولة المحور الخلفي كما في الصورة.

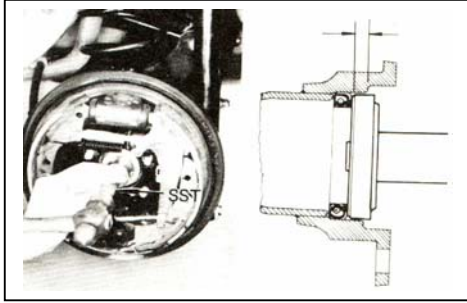


يتم سحب عمود الإدارة بواسطة زرقينة سحب بالطرق
ويحب الحذر أثناء السحب حتى لا تتلف صوفة الزيت.

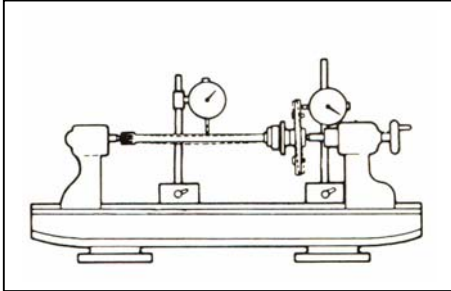


تسحب الصوفة القديمة التالفة بواسطة زرقينة سحب.

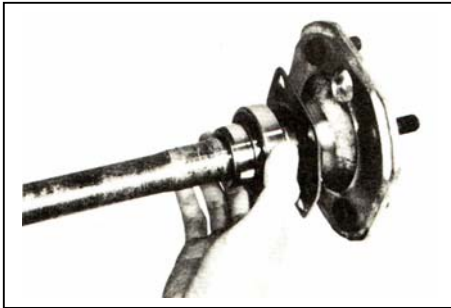




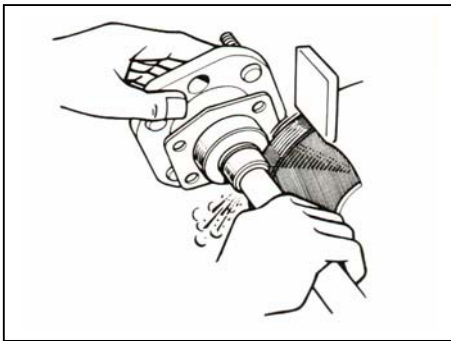
تركيب الصوفة الجديدة وذلك بوضعها في مكانها
ووضع مفتاح نوع حبة مناسب قطرها وطرقها حتى
تستقر في مكانها.



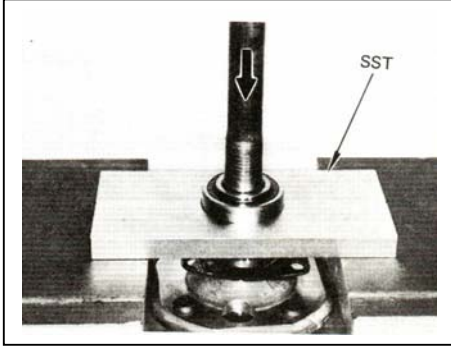
فحص عمود المحور بوضعه على جهاز خاص لفحص
قطره ويقارن مع القراءات الموجودة في كتالوج السيارة.



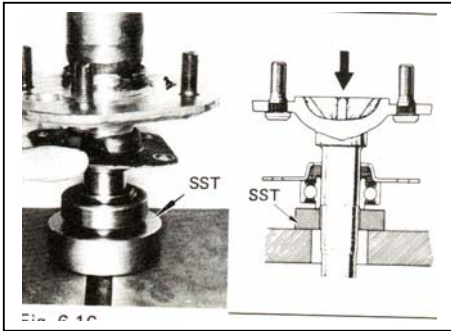
فحص رمان عمود المحور وذلك بإدارته باليد لقياس
مرونة دوران الرمان أو سماع أي صوت يدل على تلفه.



في بعض السيارات تفك حلقة الإحكام للرمان
بلي العمود وذلك بجلخ الحلقة.



وضع رمان بلي على ساند ثم كبس العمود لإخراج
الرمان من مكانه.



يركب الرمان بلي الجديد ثم يوضع العمود عكس
وضع الفك ثم يكبس العمود حتى يستقر الرمان في
مكانه.



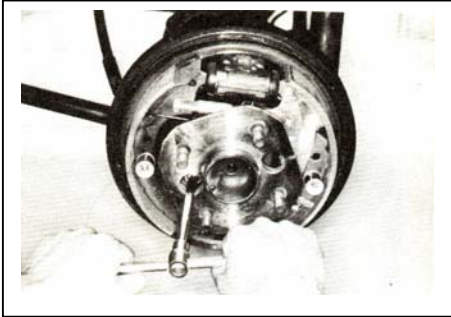
يوضع معجون على جلبة إحكام صرة المحور.



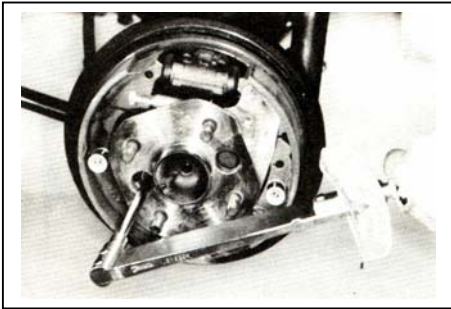
يوضع شحم على رملن بلي وحلقة الإحكام الجديدة.



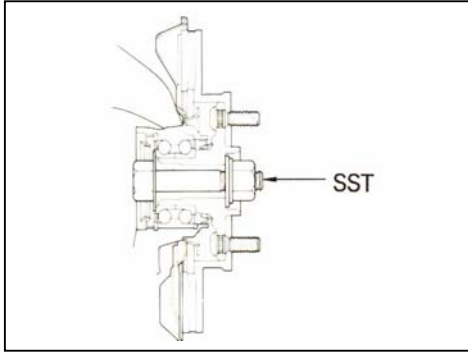
يتم تشحيم مكان مبيت الرمان بلي في غلاف المحور.



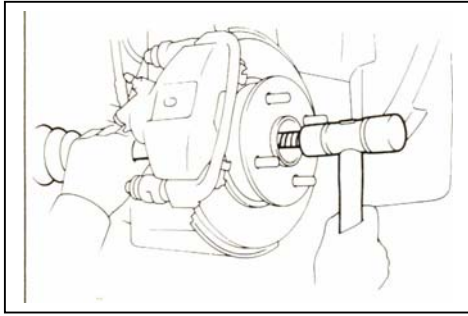
تركيب العمود ثم ربط صامولة تثبيت العمود.



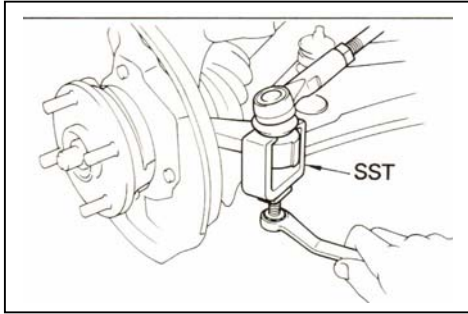
ثم ربط صواميل العمود بواسطة مفتاح عزم ،وتشد
المسامير حسب كتالوج السيارة.



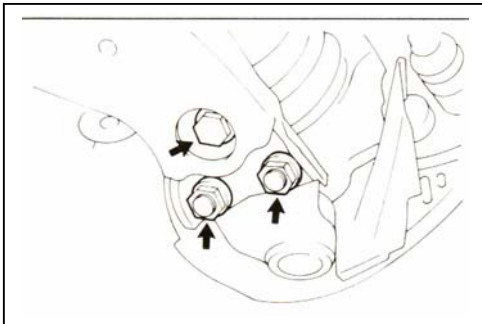
٢ - المحور الأمامي: المحور الأمامي كثير التلف لأنه يقع عليه نقل عزم الدوران بالإضافة إلى قوى التوجيه ، ولذلك مثبت مع هوب العجلة .



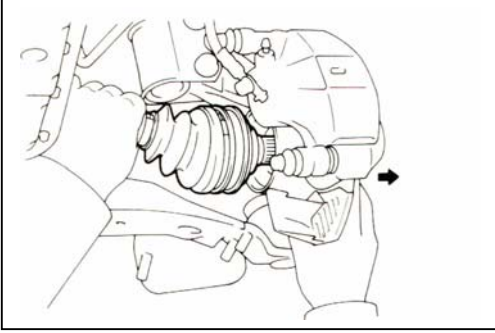
فك صامولة الهوب بواسطة مفتاح نوع حبة.



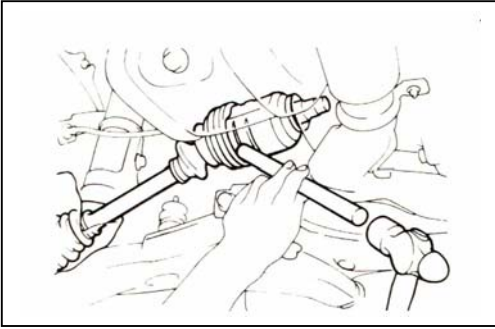
فك ذراع التوجيه المتصل بالعجلة.



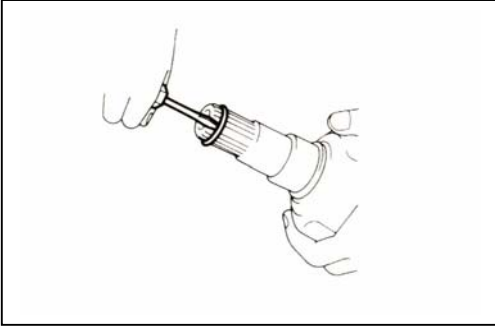
فك صواميل المقصات السفلية.



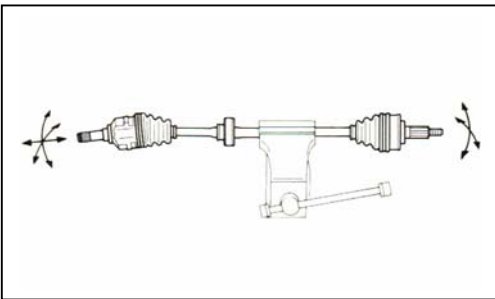
إبعاد الهوب عن عمود الإدارة الأمامي.



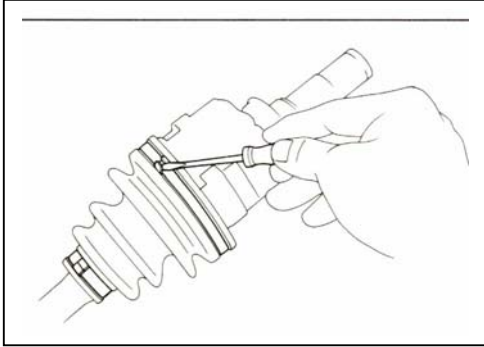
إبعاد الجلبة عن طرف العمود بواسطة عمود مع مطرقة.



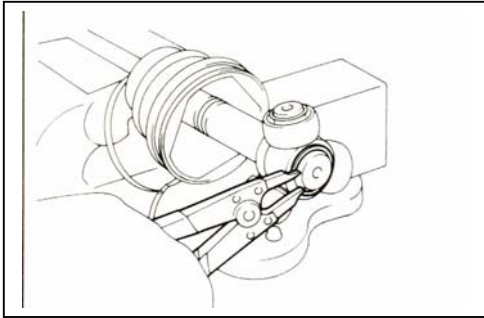
فك تيلة العمود بواسطة مفك مع مراعاة السلامة.



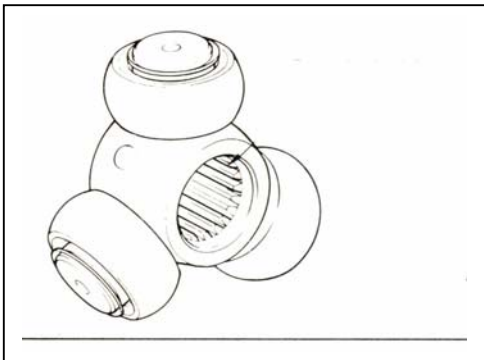
فحص حركة الرمان بلي للعمود وذلك بتثبيت العمود على ملزمة وتحريكه كما في الشكل.



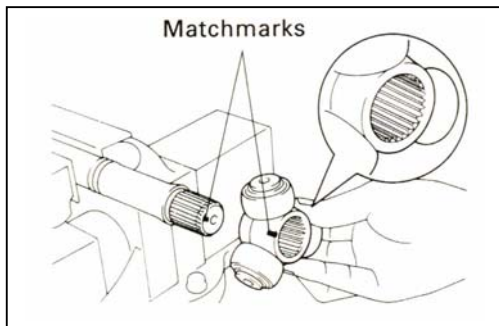
فك جلبة الحماية باستخراج حلقة الإحكام .



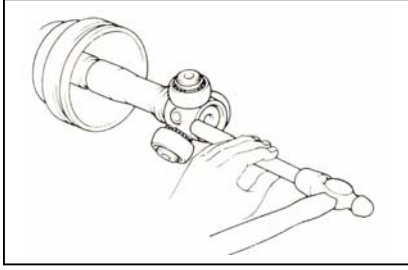
-فك تيلة الإحكام للصليبية المحور بواسطة زرادية ذات
فك مسطح.



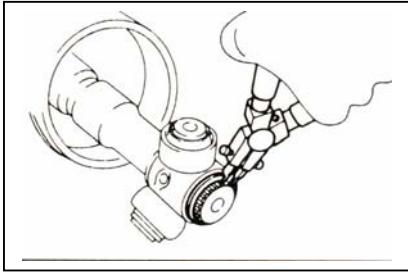
-فحص الصليبية بعد فكها من أي تلف أو تآكل.



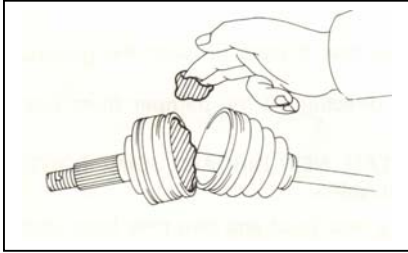
تعشيق الصليبية في العمود مع ملاحظة علامات
التعشيق.



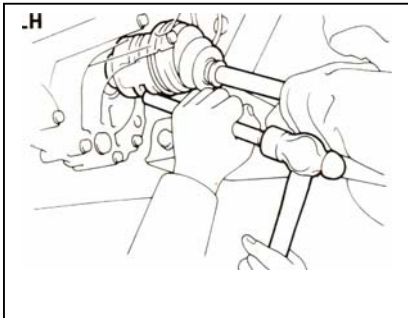
تركيب الصليبية في العمود وذلك بالطرق الخفيف.



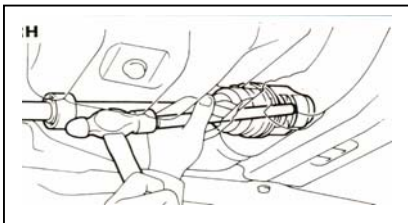
تركيب تيلة إحكام الصليبية في العمود.



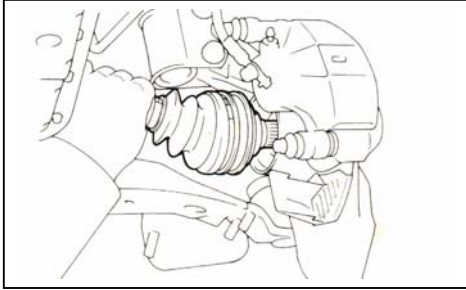
وضع شحم داخل جلبة الحماية للصليبية.



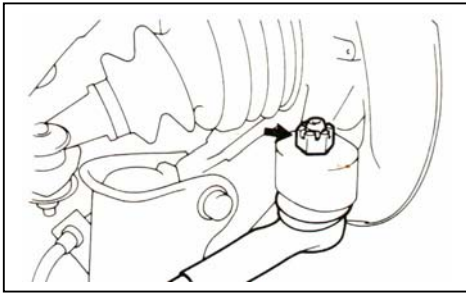
تركيب العمود في صندوق التروس وإغلاق جلبة الحماية.



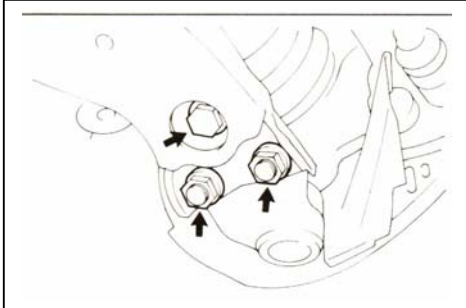
تركيب العمود في صرة العجلة الامامية وإغلاق
جبة الحماية.



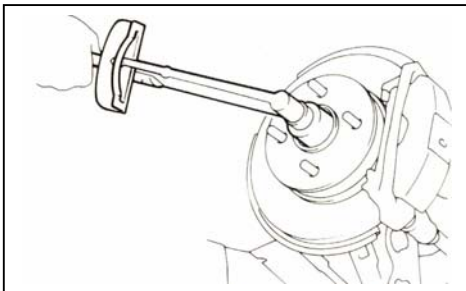
تركيب الهوب مع العمود .



تركيب ذراع التوجيه في مكانه.



تركيب المقصات في مكانها .



تركيب صامولة الهوب وشدها بمفتاح عزم.

المصطلحات الفنية

Clutch	القابض
Flywheel	الحذافة
Pressure Plate	قرص الضغط
Clutch Disc	قرص القابض (بطانة الإحتكاك)
Clutch Release Bearing	محمل الدفع للخارج (محمل تحرير القابض)
Clutch Operation	تشغيل القابض
Clutch Linkage Operation	وصلات تشغيل القابض
Clutch Pedal Free Travel	المشوار الحر لدواسة القابض
Gear Box	صندوق السرعات
Manual Shift Transmissions	صناديق السرعات التعشيق اليدوي
Synchromesh Transmissions	صناديق السرعات ذو التعشيق الدائم
Synchromesh Unit	وحدة التزامن
Shift Forks	شوكات التعشيق
Shift Rails	أعمدة التعشيق
Gear Box Bearings	محامل (رمان البلي) صندوق السرعات

- ❖ احمد ناصيف، مجموعة نقل الحركة في السيارات، دار الكتاب العربي، ١٤٠٩ هـ
- ❖ تشخيص وإصلاح أعطال القابض (الكلتش) والقيير العادي، الحقيبة الرابعة، إدارة تطوير وإعداد المناهج بالمؤسسة العامة للتعليم الفني والتدريب المهني
- ❖ تشخيص وإصلاح أعطال المحور الخلفي، الحقيبة السادسة، إدارة تطوير وإعداد المناهج بالمؤسسة العامة للتعليم الفني والتدريب المهني
- ❖ على ماهر، نقل القدرة، مذكرة خاصة
- ❖ فريدريك نيس وآخرون، تكنولوجيا المركبات الآلية، دار ارنست كليت، ١٩٧٩م
- ❖ نقل الحركة، الوحدة الثالثة، منهاج السيارات لمراكز التدريب المهني، إدارة تطوير وإعداد المناهج بالمؤسسة العامة للتعليم الفني والتدريب المهني
- * 4 Wheel Drive, Daihatsu Motor CO, 1975
- * Clutch & Manual Transaxle / Transmission, Vol.7 Step2, TOYOTA MOTOR CORPORATION, 1992
- * Jack Erjavec, Automotive Technology 3ed ed., Delmar, 1999
- * Propeller shaft, Differential, Drive shaft & Axle, Vol.8 Step2, TOYOTA MOTOR CORPORATION, 1992
- * Workshop Manual, Daihatsu Motor CO, 1981
- * Zamel AlZamel & William Hevert, Automotive Transmission and Power Train, private edition.

الصفحة	الموضوع
- -	مقدمة
٢	تشخيص وإصلاح أعطال القابض
٢	١- فك القابض وتجزئته.
٤	١- ٢ فحص وإصلاح أجزاء القابض.
٤	١ - فحص إصلاح فحمة القابض.
٥	٢ - فحص واستبدال المحمل الأمامي (الرمال بلي).
٦	٣ - فحص إصلاح مجموعة قرص الضغط.
٩	٤ - فحص بطانة الاحتكاك.
١٠	٥ - فحص إصلاح الحذافة.
١١	١- ٣ تركيب القابض.
١٤	١- ٤ استنزاف الهواء في القابض ذو الوصلة الهيدروليكية.
١٥	١- ٥ قياس وضبط المشوار الحر لدواسة القابض.
١٧	١- ٦ تحديد أعطال القابض.
١٧	١ - مشكلة فصل القابض (صعوبة أو عدم إمكانية التعشيق).
١٨	٢ - انزلاق القابض
١٩	٣ - ارتجاج القابض
٢٠	٤ - تشخيص مشكلة ضوضاء القابض، وتحديد احتياجها للإصلاح
٢١	١- ٧ فحص القابض على المركبة.
٢٤	٢ - صيانة صندوق السرعات العادي.
٢٤	٢- ١ فك صندوق السرعات العادي وتجزئته
٢٥	١ - خطوات فك أجزاء صندوق السرعات
٢٦	٢ - فصل مجموعة نقل الحركة
٢٩	٣ - نزع التروس.

٣١	٤ - فك مجموعة التزامن
٣٣	٢- ٢ فحص الأجزاء المختلفة لصندوق السرعات العادي.
٣٣	١ - فحص التروس
٣٦	٢ - فحص عمود المدخل
٣٧	٣ - فحص ترس السرعة الخلفية
٣٧	٤ - فحص تروس عمود التوزيع
٣٨	٥ - فحص العمود الرئيسي
٣٩	٦ - فحص مجموعة التزامن.
٤٢	٧ - فحص شوكات التعشيق
٤٥	٢- ٣ إعادة تجميع صندوق السرعات العادي.
٤٥	١ - إدخال صرة القابض في جلبة الصرة
٤٦	٢ - تركيب مجموعة حلقة التزامن وجلبة الصرة
٤٨	٢- ٤ تحديد أعطال صندوق السرعات العادي.
٤٨	١ - ضجيج الترس (الضوضاء) أثناء التعشيق
٥١	٢ - مشاكل صعوبة التعشيق
٥٢	٣ - انزلاق التروس للخارج
٥٣	٤ - تسريب في الزيت
٥٧	٣ - صيانة مجموعة الإدارة النهائي.
٥٧	٣- ١ عمود الكردان و الوصلات المفصلية.
٥٧	١ - صيانة عمود الكردان.
٥٨	٢ - صيانة الوصلات المفصلية.
٦٢	٣- ٢ صيانة مجموعة التروس الفرعية (الدفرنس).
٧٠	٣- ٣ أعمدة المحاور.
٧٠	١ - صيانة المحور الخلفي
٧٤	٢ - صيانة المحور الأمامي.
٨١	المراجع

تقدر المؤسسة العامة للتعليم الفني والتدريب المهني الدعم

المالي المقدم من شركة بي آيه إي سيستمز (العمليات) المحدودة

GOTEVOT appreciates the financial support provided by BAE SYSTEMS

BAE SYSTEMS