

الفهرست

- 8- الاسقف المعلقة المصنوعه من الPVC
- 9- الاسقف المعلقة المصنوعه من المطاط
- 10- اسقف معلقه مشدوده
- 11- وحدات الاضاءه
- 12- رشاشات الحريق
- 13- مخارج التكييف

- 1- مقدمه
- 2- لشروط الواجب توافرها فى الأسقف المعلقة
- 3- خصائص الاسقف المستعاره
- 4- الاسقف المعلقة المعدنيه
 - أ- نظام الاسقف المعدنيه paraline
 - ب- الاسقف المعدنيه المخرمه
 - ج- الاسقف المعدنيه باستخدام الشبك المدد
 - د - الاسقف ذات الاوجه المعدنيه
- 5- الجبسيوم بورد
 - أ - Dry wall
 - ب - الاسقف المعدنيه الجبسيه
 - ج - البلوكان الجبسيه ذات الاشكال المختلفه
- 6- الاسقف المعلقة الخشبيه
 - الاسقف الخشبيه المميزه 2D
 - الاسقف الخشبيه المميزه 3D
- 7- الاسقف المعلقة المصنوعه من الفاير

-تعد الاسقف المعلقة من الوسائل المعمارية المستخدمة داخل الفراغات العمرانية , و هي ليست وسيلة معمارية حديثة , و انما يرجع تاريخ استخدامها الي بداية محاولات الانسان ليجاد مأوى من العوامل الخارجية , حيث استخدم القماش و البوص و الخشب, ثم تطور الوضع مع استخدام التكنولوجيا الحديثة.

قديمًا كانت معظم الأسقف المعلقة تكون من نفس خامات الحوائط مثل الخشب والجلود , والأسقف المعدنية أيضا كانت تستخدم لخفة وزنها و لسهولة تركيبها وصيانتها وسهولة تثبيت تركيبات الإضاءة والتهوية فيها ولكن في الآونة الأخيرة تم استبدال استخدام الأسقف بنفس مادة الحوائط بالأسقف الجبسية .

-الاسقف المعلقة تسمى الأسقف الكاذبة وأيضا يطلق عليها عدة

مصطلحات :-

False ceiling, dropped ceiling, suspended ceiling

-عبارة عن شبكة من تقاطعات سواء كانت خشبية أو معدنية أو من البلاستيك أو أى من أعلى فى بلاطة السقف الأصلي بكابلات أو عوارض t مادة أخرى , ويتم تثبيتها راسية على شكل حرف

هذه التقاطعات تكون فيما بينها مربعات بأبعاد بلاطات السقف المعلق التي سوف يتم تركيبها ... وتختلف هذه الأبعاد باختلاف نوع مادة هذه البلاطات والشركة المنتجة لها..

ويتم اسقاط بلاطات السقف المعلق فى هذه التقاطعات وتثبيتها بالمسامير بطرق مختلفة - كل نوع حسب التثبيت الخاص به - وتكون هذه البلاطات خفيفة الوزن وعازلة جيدة للصوت كما أنها تتميز باختلاف أشكالها وملمسها , كما أنه هناك بعض الأنواع التي يمكن دهانها بعد تركيبها لإعطاءها مزيد من الجمال

أما بالنسبة للإضاءة فى هذه الأسقف فهناك بعض الأنواع التي يمكن تركيب وحدات الإضاءة بها بنفس أبعاد البلاطات نفسها مما لا يخل بالشكل المتجانس للسقف..



الشروط الواجب توافرها فى الأسقف المعلقة

- 1 - سهولة التركيب والفك
- 2- إمكانية تنظيفه بسهولة
- 3- إمكانية إصلاحه وصيانة الأجزاء التى تتلف منه .
- 4- البلاطات التى يتم تركيبها تكون بمقاسات وأبعاد متعددة لتناسب جميع أبعاد الفراغات الممكن ان تستخدم فيها.
- 5- يتوافر فيه عامل الأمان بعد تركيبه , أى ضمان متانة وقوة تثبيته فى السقف الأصلي .
- 6- تتوافر فيه أماكن كافية لإمرار المسالك الهوائية والنواشئ وباقى الأعمال الخاصة بالمكيفات.
- 7- أن يراعى فى المواد المستخدمة للبلاطات أن يكون معامل التمدد لها فى المعدل المسموح به , وإن كان أكبر ذلك وجب ترك مسافات أثناء التركيب بين البلاطات وبعضها لتفادى حدوث الأضرار.
- 8- أن تتوافر الأسقف بأشكال متعددة لتناسب التصميمات الداخلية للفراغات المختلفة لعدم الإخلال بإنسجام الشكل الجمالى للفراغ.
- 9- أن تكون البلاطات وجميع التركيبات الأخرى للسقف المعلق ذات وزن خفيف , حتى لا تصبح عامل لزيادة الأحمال على السقف
- 10- عند عمل الشبكة المتقاطعة التى يثبت عليها السقف من المعدن يجب أن يراعى معالجته جيدا ضد الصدأ ليدوم أطول فترة ممكنة.
- 11- أن تكون البلاطات فى السقف جيدة المقاومة للحريق
- 12- تراعى أن تكون المسامير المستخدمة فى تربيط أجزاء السقف من الصلب المعالج لحمايته من الصدأ
- 13- أن تكون جميع أجزاء السقف مقاومة لإهتزاز ... حيث فى الطرقات والممرات ونتيجة للإستخدام الدائم لها بكثافات عالية
- 14- لها القدرة على مقاومة الرطوبة ولا تتأثر بها ... حيث أن هذه البلاطات تتعرض للرطوبة بدرجات مختلفة باختلاف الفراغ
- 15- من المفضل أن تستخدم بلاطات الأسقف من النوع العاكس للضوء الساقط عليه حيث يعطى إنطباع باتساع الفراغ

خصائص الأسقف المستعارة:

العزل الصوتي:

يعتمد بشكل مباشر على زمن قليل لإرتداد الصوت الذي ينتج عن الفراغ المتشكل بين السقف المستعار والأصلي, بالإضافة إلى خصائص بعض مواد الأسقف المستعارة العازلة للصوت.

العزل الحرارى

تساهم الأسقف المستعارة بواسطة خصائص موادها والفراغ الناتج مع الأسقف الأصلية تؤمن عزل **gypsum board** فى العزل الحرارى, فالمواد الكثيفة المترابطة مثل ال حرارى مقبول, أما المواد القاسية والمصنعة على شكل ألواح وصفائح تؤمن عزلا حراريا جيدا, والمواد المرنة ذات الكثافة القليلة تؤمن عزل حرارى جيد جدا

مقاومة انتشار الحرائق

يمكن تصنيف أنواع الأسقف من حيث انتشار الحريق إلى 5 فئات,, وفى حال استخدام الأسقف المستعارة لتساعد فى منع انتشار الحريق يجب أن تستعمل معها مواد غير قابلة للإشتعال سواء للإكساء أو الحمل, كما يجب أن يكون السقف خاليا من الوصلات, ويمكن إضافة مواد عازلة للحرارة, ويمكن أن يحتوى على موانع أنتقال الحريق مثل رشاشات الماء والغازات.

الإضاءة

بتطور الأسقف المستعارة, تطور استخدام أجهزة الإنارة, وأصبح بالإمكان تركيب أى نوع من وحدات الإضاءة بفضل سهولة التعامل مع الأسقف

التدفئة والتهوية

تستخدم بعض الأسقف المستعارة للإشعاع الحرارى لتدفئة المكان, وتأتى الحرارة من أنابيب مخفية تأتى فيها مياه ساخنة, فأما الأسقف المهواه يتم من خلالها دفع الهواء النظيف والرطب

الفتحات والثقوب

تحوى الفراغات بين السقف الأصى والمستعار أنابيب التدفئة والتبريد والأسلاك والكابلات و أجهزة الإنارة, لذلك يراعى وجود فتحة لإمكانية أعمال الصيانة

الوزن

يجب أن يكون وزن السقف المعلق خفيفا لأنه محمل على السقف الأساسى.

-أنواع الأسقف الزائفة:

- 1- معدنى
- 2- ألواح جبسية
- 3- خشبية
- 4- مميز
- 2d- 3d- fabric Strips -5
- 6- Baffles
- 7- فايبر
- 8- Pvc
- 9- مطاط



الاسقف المطقة المعدنيه:-

المميزات :

- 1- سهوله و تنوع الشكل
- 2- سرعه التركيب
- 3- سهوله التنظيف والصيانه
- 4- مقاومه الرطوبه
- 5- يمكن حمايتها من التآكل بدهانها بطبقه من الطلاء
- 6- القدره على الامتصاص الجيد للصوت (تعتمد نسبه عزل الصوت قى هذه الاسقف على العزل الموضوع فوقها)

أ. نظام الاسقف المعدنيه الطويله paraline :-

تتكون من شرائح طوليه من الالومنيوم او الصلب بطول 12 قدم

* نظام التركيب :-

يستخدم للتركيب انظمه ال paralock الخاصه بالشركه او حوامل من الالومنيوم

* الاستخدامات :-

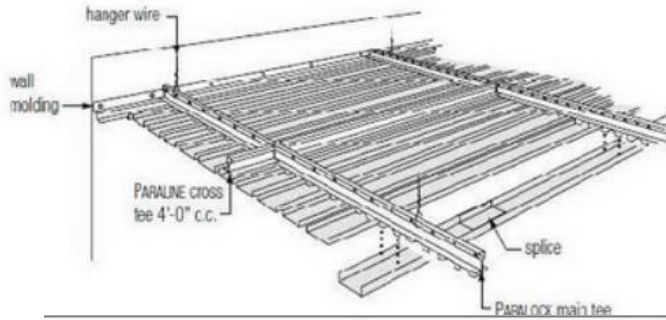
- المكاتب
- غرف الانتظار
- المستشفيات
- غرف المؤتمرات
- المدارس
- الاماكن الترفيهيه



* التجميع :-

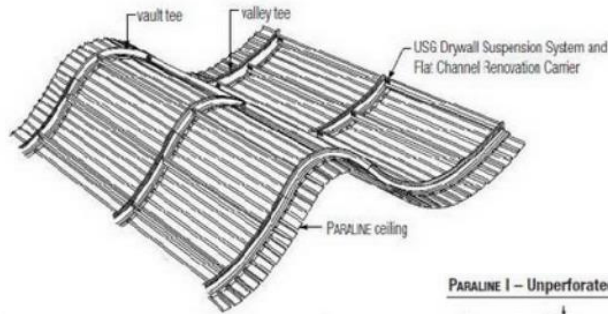
1. النظام المستوي :-

يظهر في هذه الصورة التصميم المستوي حيث المجاري الرئيسي والفرعيه المكونه للنظام ككل و تركيب الشرائح بها

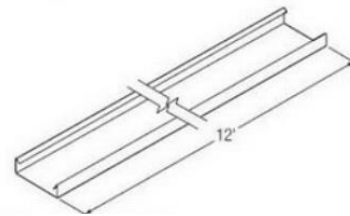
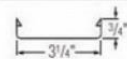


2. النظام المنحني :-

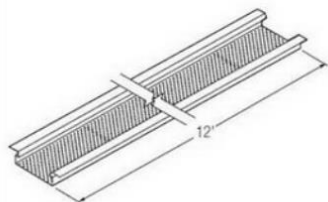
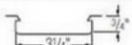
يظهر في هذه الصورة التصميم المنحني حيث المجاري الرئيسي المنحنيه حسب التشكيل و تركيب عليها الشرائح الطولييه



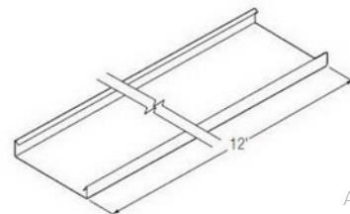
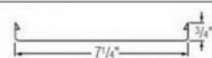
PARALINE I - Unperforated



PARALINE II - Perforated



PARALINE III



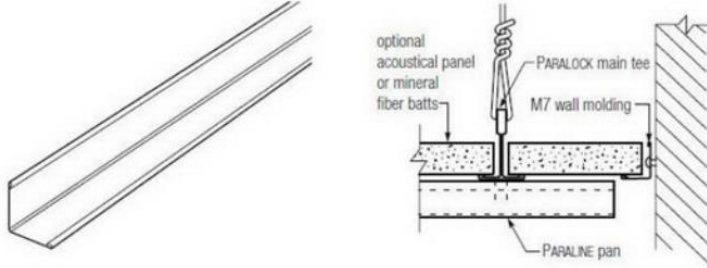
1. النظام المستوي :

مكونات النظام:

1- الشرائح

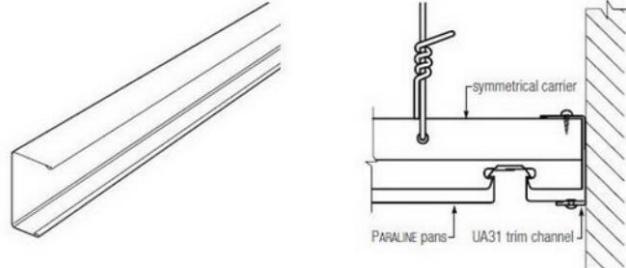
تظهر في الصورة الانواع المختلفه للشرائح الطولييه والتي تلائم عده وظائف بابعادها المختلفه

2- نظام التثبيت : التثبيت بالحائط :



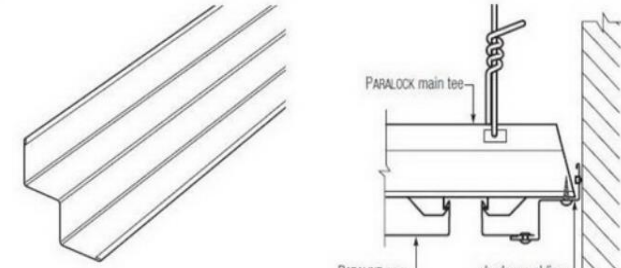
توضح الصورة المجري حرف
(L)

بجوار الحائط وكيفية التركيب للشرائح الطولية بها



توضح الصورة المجري حرف
(U)

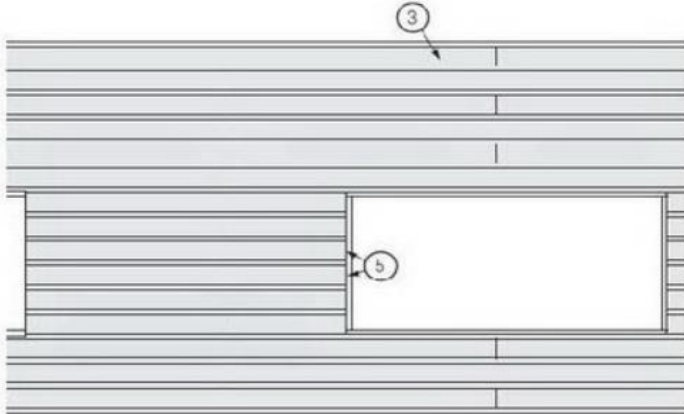
بجوار الحائط وكيفية التركيب للشرائح الطولية بها



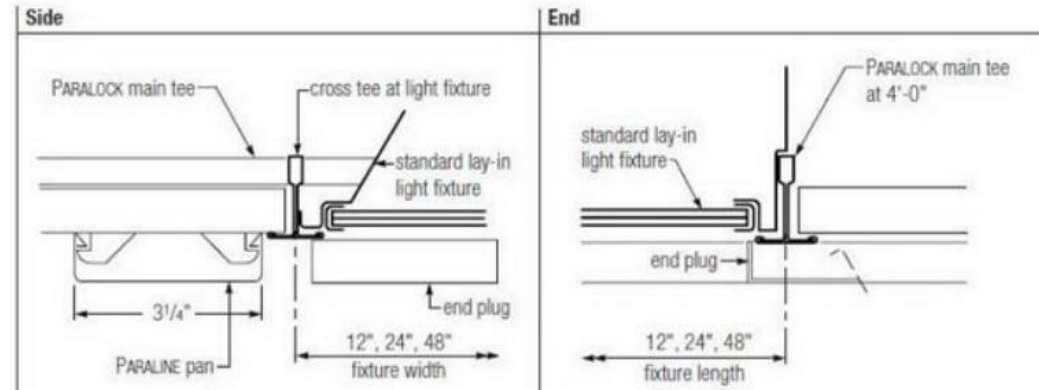
توضح الصورة المجري حرف
(L)

بزيادة للاستخدامات المعمارية بجوار الحائط و
كيفية التركيب للشرائح الطولية بها

3- الاضاءة :



صورة توضح
السقف كاسقاط
لاعلى وفتحات
الاضاءة بة



صورتان توضحان تفصيليتين لتركيب وحدات الاضاءة الفلورسنت مع السقف ذي الشرائح الطولية

○ Components ■ Exposed Surface ⊗ Hanger Locations

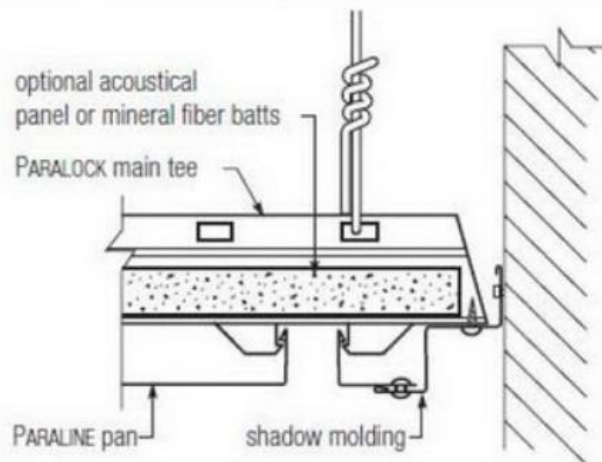
1. PARALOCK Main Tee
2. Cross Tee
3. PARALINE I, II or III Ceiling Pan
4. Type "G" 2' X 4' Lay-In Light Fixture
5. End Plug

6. PARALINE Air Boot
7. Black-Faced Acoustical Material (optional; not a USG product)
8. Wall Angle

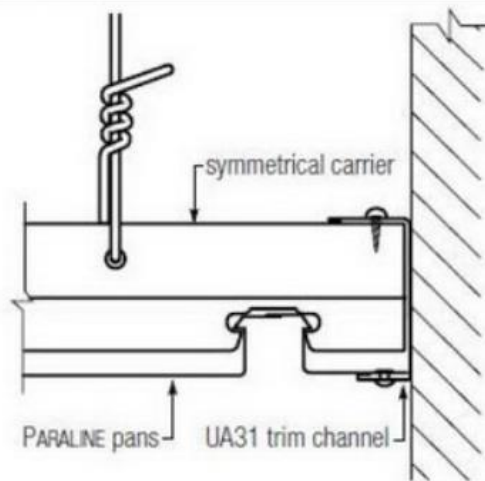
* التركيب :-

-الشرايح موازية للحائط

Cut Pan at Perimeter Wall



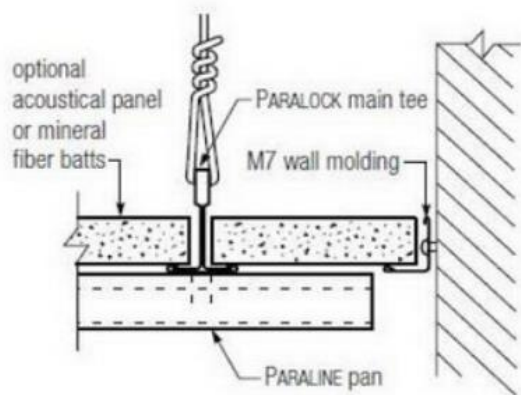
Trim Channel



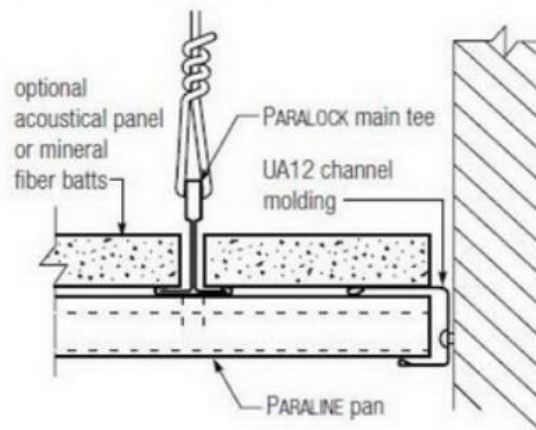
صورة توضح تركيب السقف بجوار الحائط –
التفصيلية للشرايح و هي موازية للحائط

-الشرايح عمودية للحائط

Revealed Pan Ends at Perimeter Wall

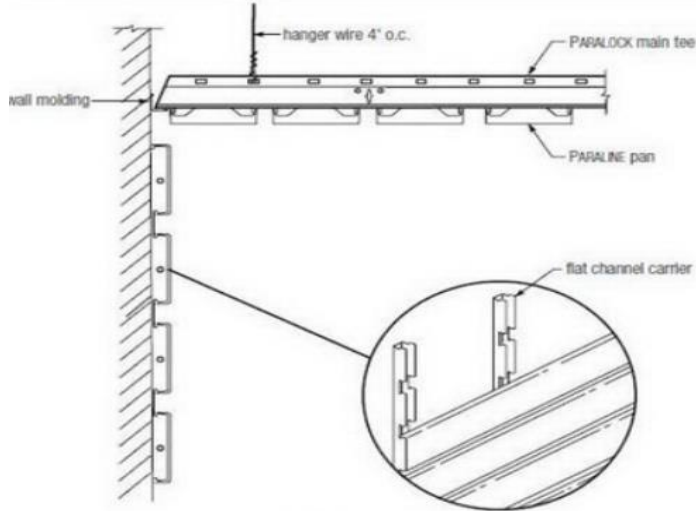


Lay-On Pan at Perimeter Wall



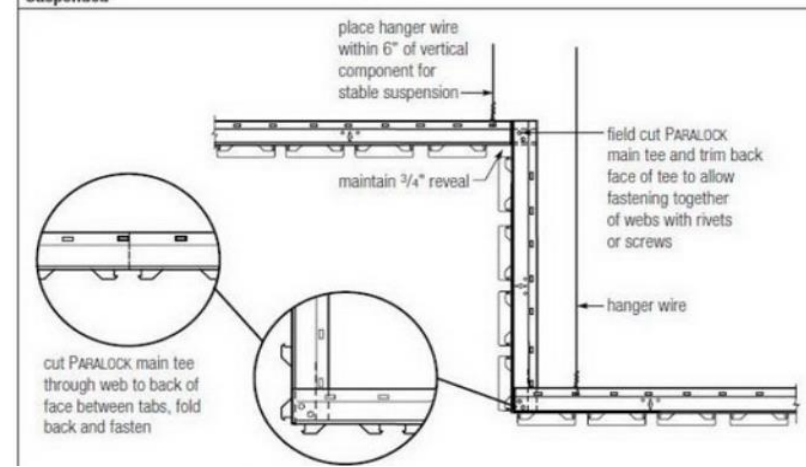
صورة توضح تركيب السقف بجوار الحائط –
التفصيلية للشرايح و هي موازية للحائط

-التغير في اتجاه 90 درجة من الافقى الى الراسى



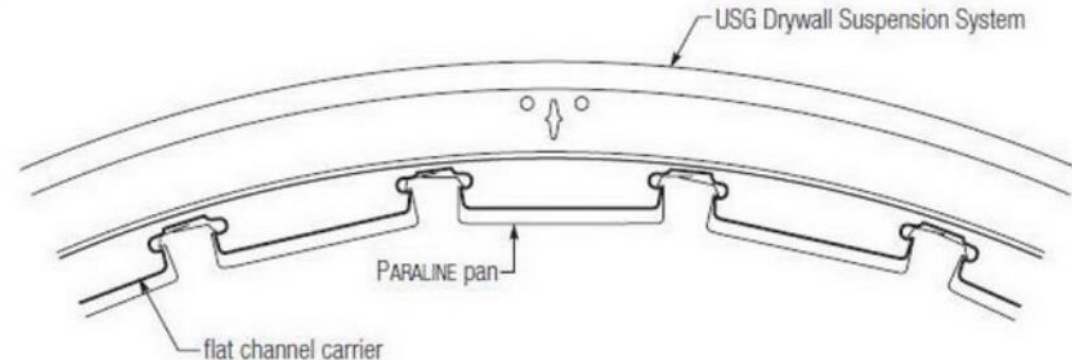
صورة توضح تفاصيل السقف فى حالة تغير اتجاه التركيب 90 درجة من الراسى الى الافقى لتبطين الحائط

-التغير في اتجاه 90 درجة من الراسى الى الافقى

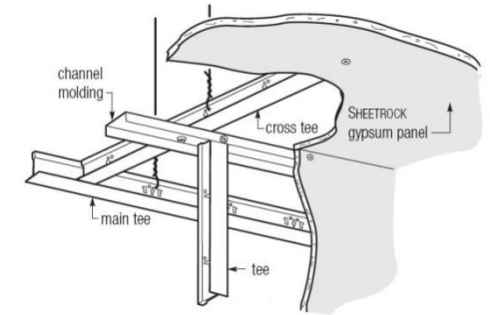
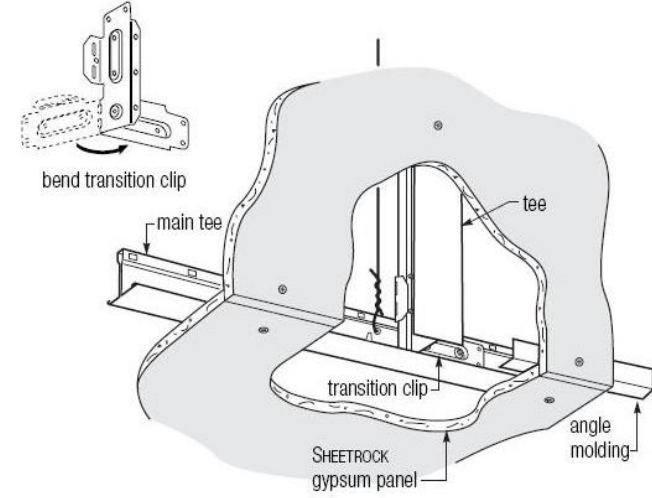
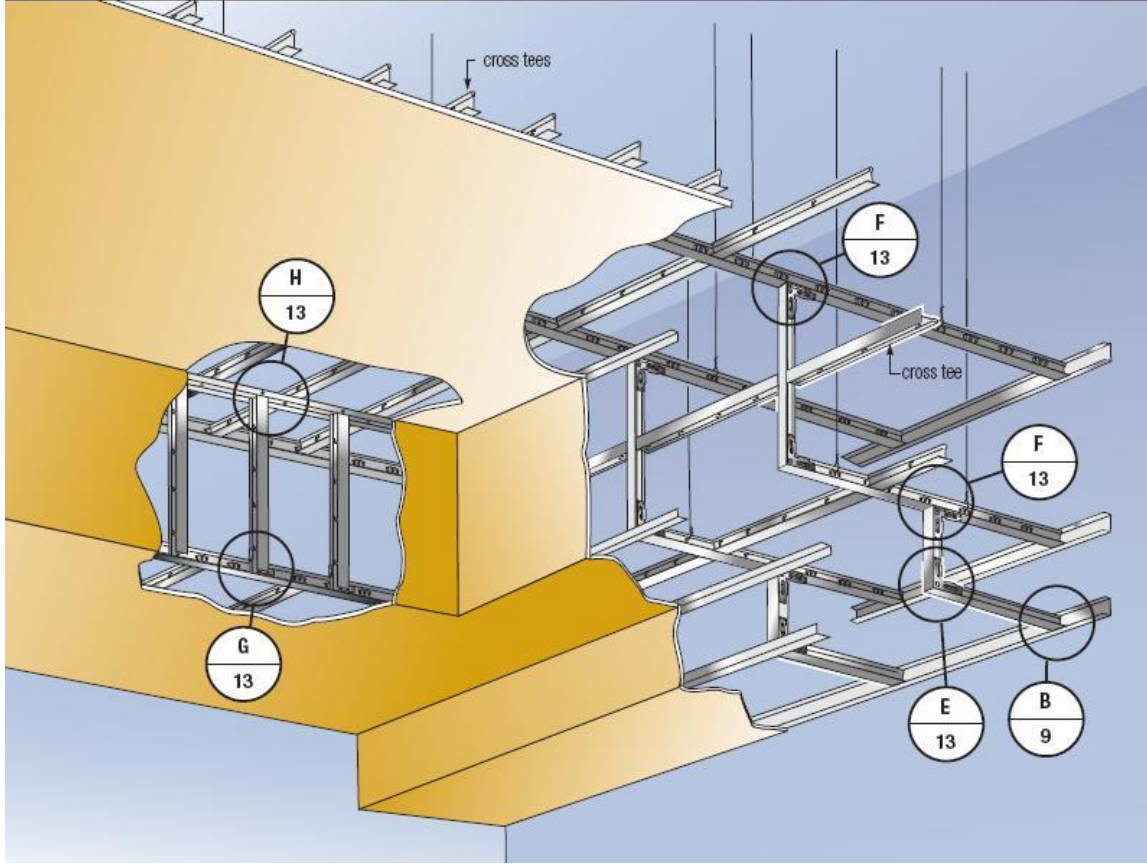


تفاصيل السقف فى حالة تغير الاتجاه 90 درجة من الافقى الى راسى

-التصميم المنحنى

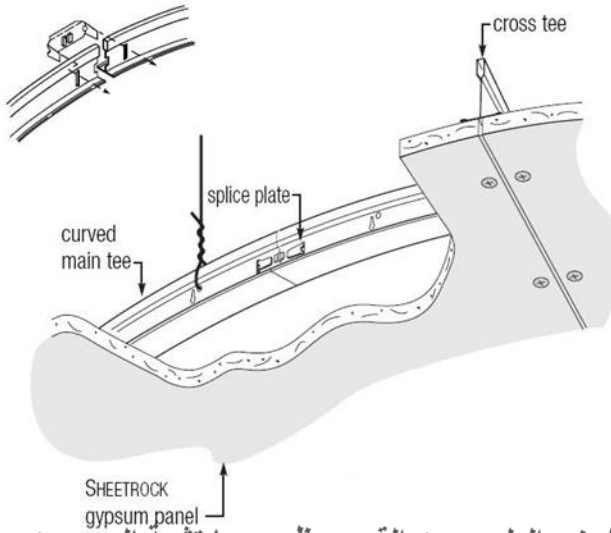


توضح التصميم المنحنى حيث المجارى الرئيسية منحنية الشكل وتركيب عليها الشرائح الطولية بشكل طبيعى

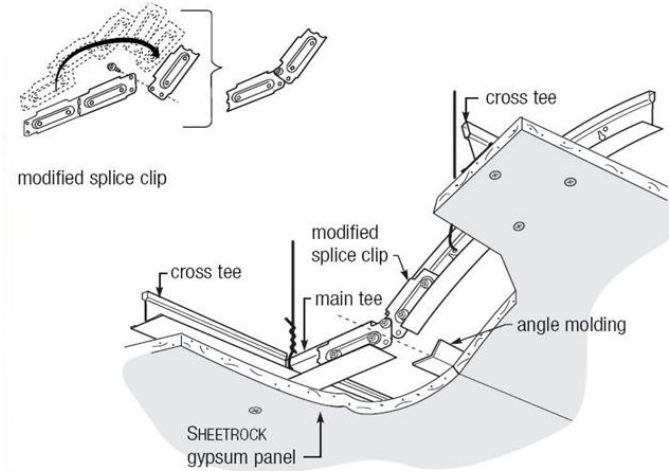


منظور للسقف الساقط في حالة وجود مستويات رأسية في تشكيله

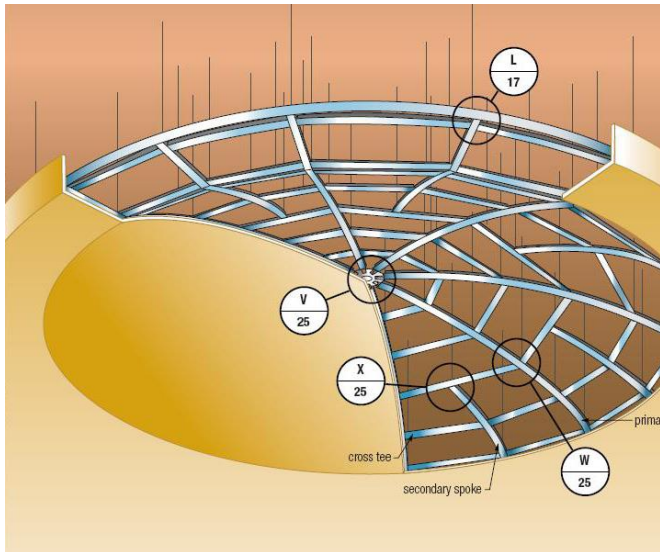
تفصيلتين للزاوية القائمة الخارجية ، و زاوية تعامد داخلية ، ويظهر بها أسلوب تركيب المجارى المتعامدة



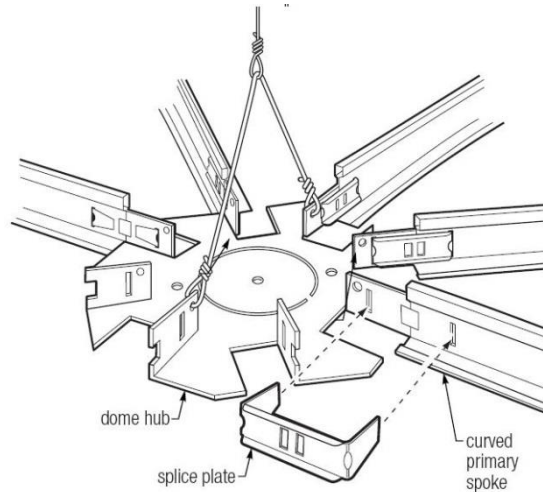
تفصيلة للجزء العلوي من القبو ويظهر بها تثبيت المجريين المنحنيين بالوصلة المعدنية



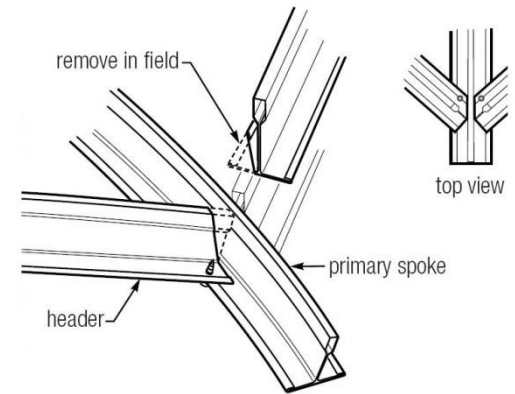
تفصيلة للجزء السفلي من القبو لتلاق المجري الدائري بالمجري المستوي ، وحركة الوصلة المعدنية



منظور لسقف ساقف بحتوى فى تشكيله على قبه ، ويظهر بها الاختلاف التام لشكل الهيكل الحامل لها



تفصيلة للوصلة العلوية فى القبة والتي يتلاق عندها المجارة التيه المنحنية وتثبيتها بوصلات معدنية

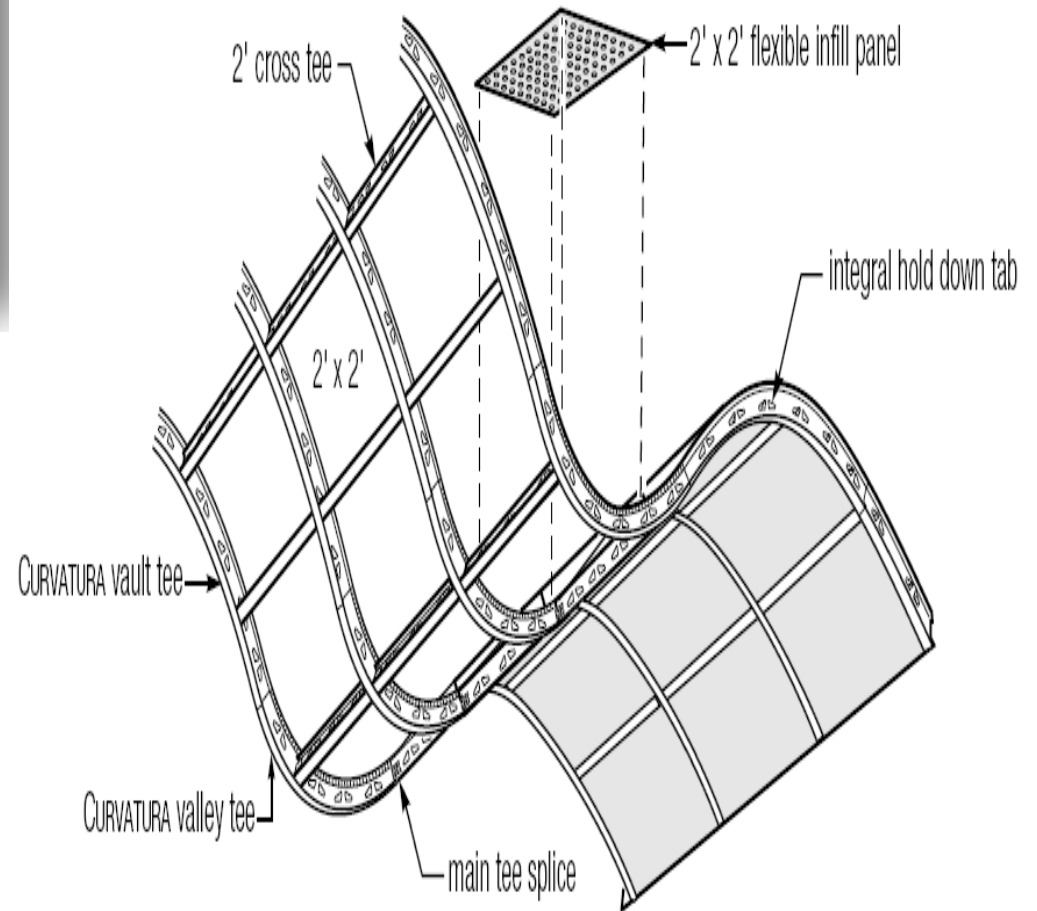
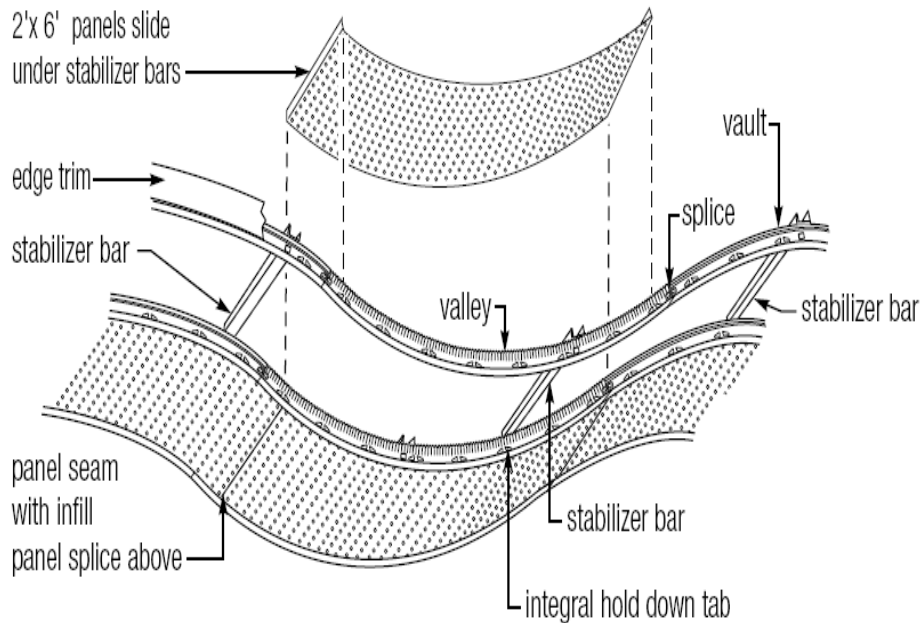


تفصيلة لتثبيت المجارى الثانوية على المائل مع المجارى الرئيسية ، وقصها لتلائم زوايا التثبيت



2- نظام الاسقف المعدنية المخرمة

مكونات النظام:



3- الأسقف المعدنية باستخدام الشبك الممدد :

- المميزات :
- يمكن عمل التشكيلات
- المميزة بسهولة .
- العيوب :-
- ثقل الوزن

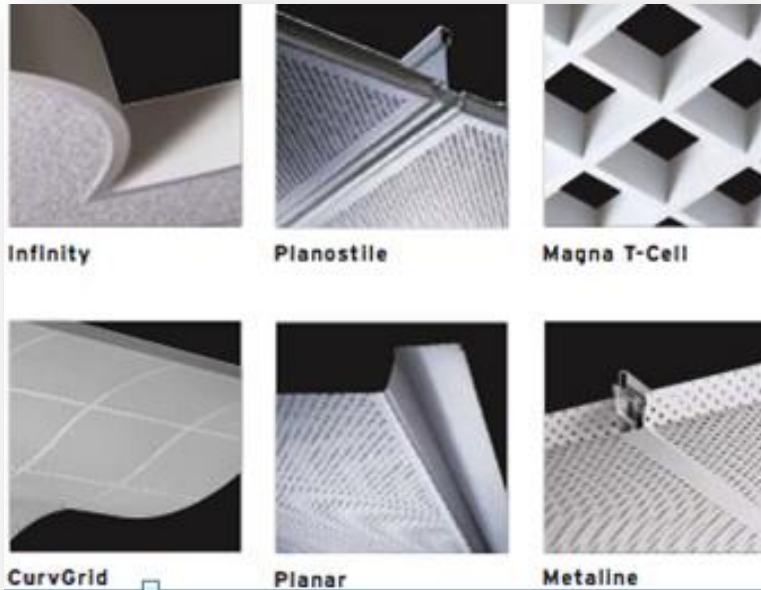
1" x 1" Cells	2" x 2" Cells	3" x 3" Cells	4" x 4" Cells
Pattern	Front Profile	Side Profile	



4- الاسقف ذات الأوجه المعدنية



5- اشكال خاصة للاسقف المعدنية



تعريف الجيبسيوم بورد

هو الواح مربعة من الجبس المغلف بطبقتين من الورق المقوي المكسوتين من الطرف العلوى بمادة الالمنيوم العازل و الطرف السفلى بمادة البلاستيك

-يتالف بشكل رئيسى من الجبس اضافة الى طبقتين هما :
1-مادة الالمنيوم العازل
2-مادة البلاستيك المقاوم

-الخواص

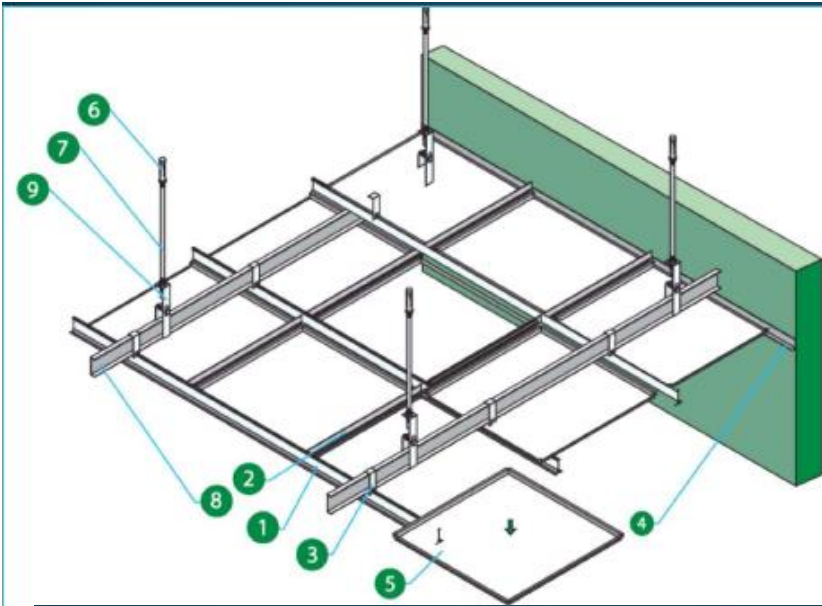
ماص للصوت – غير مقاوم للرطوبة-سهل الثقب لتركيب وحدات الانارة. - يتوفر الجيبسيوم بورد على شكل الواح مربعة الشكل بابعاد60*60سم - يبلغ سمك اللوح 8-10مم - له عدة اشكال, ومنه مقاوم للحريق والمياه



Water Proof

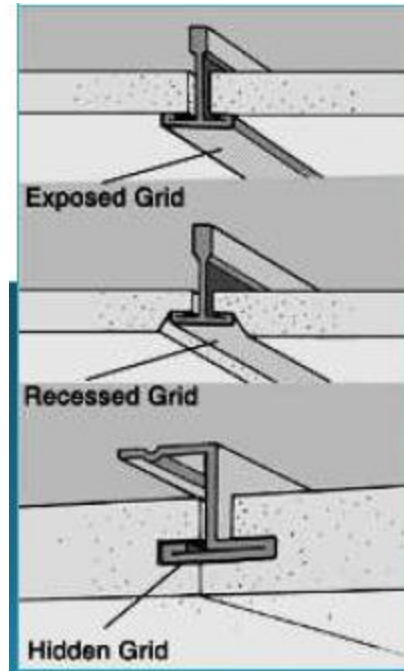
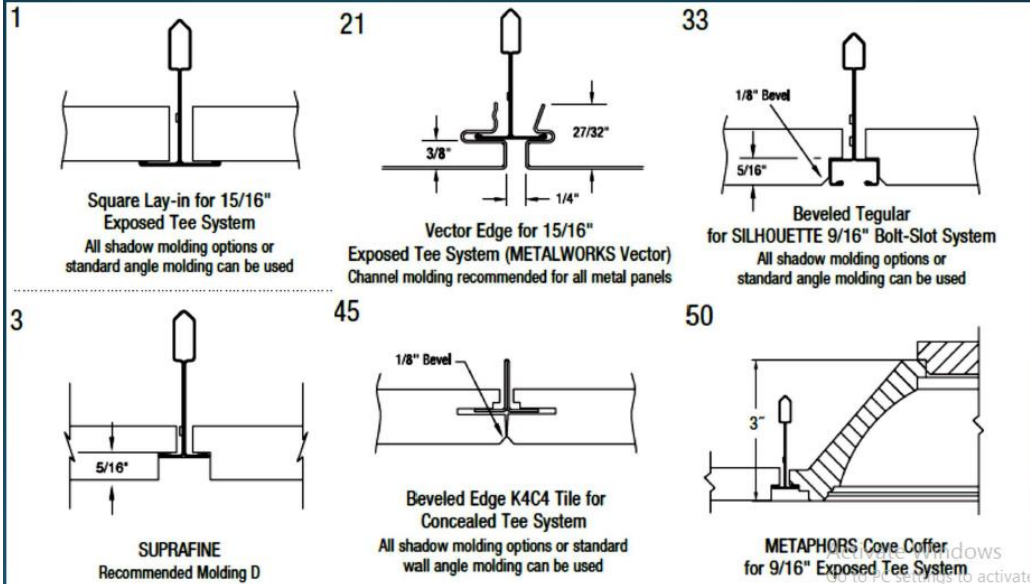
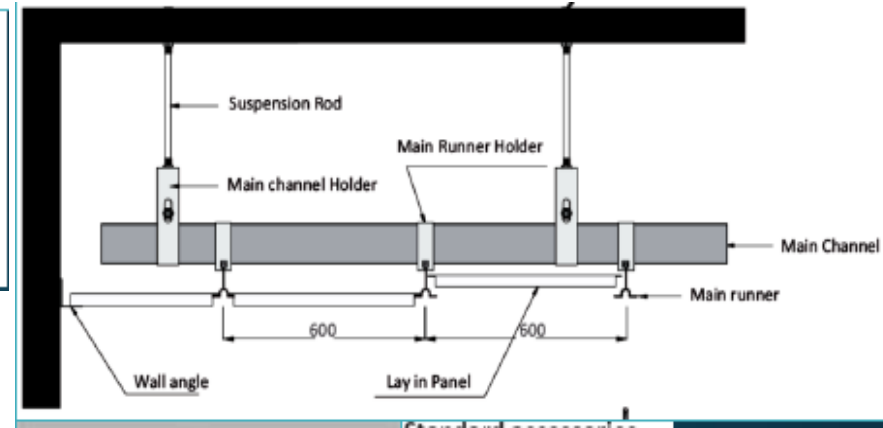


Fire Proof



Standard accessories

- 1 Main runner
- 2 Cross runner
- 3 Main Runner Holder
- 4 Wall angle
- 5 Lay in Panel



رسومات توضيحية لمكونات
السقف الجبسي و طريقة
تركيبه



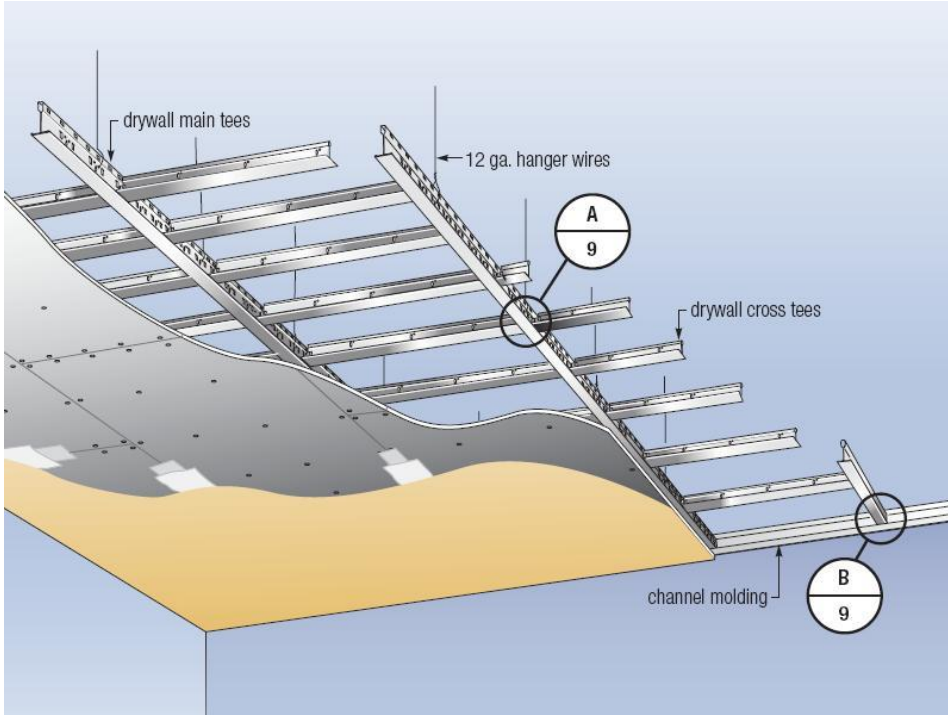
Dry wall -1

-أماكن الاستخدام :

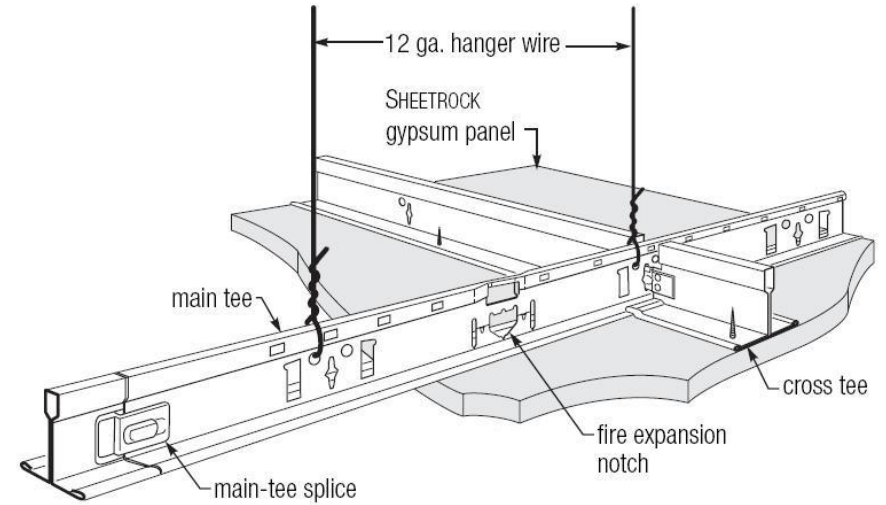
المكاتب – الطرقات – قاعات الأجماعات – المدارس – محلات البيع
– المستشفيات – أماكن الترفيه

-المميزات :

- إمكانية الحصول على تشكيلات ذات إنحناءات أو قبة أو مسطحة تقليدية أماكن الترفية.
- سهولة وسرعة تركيب النظام .
- سهولة التركيب تؤدي لخفض تكلفة التركيب .
- تعدد الملحقات التي تسمح للنظام بالإتصال مع المسطحات الرأسية .



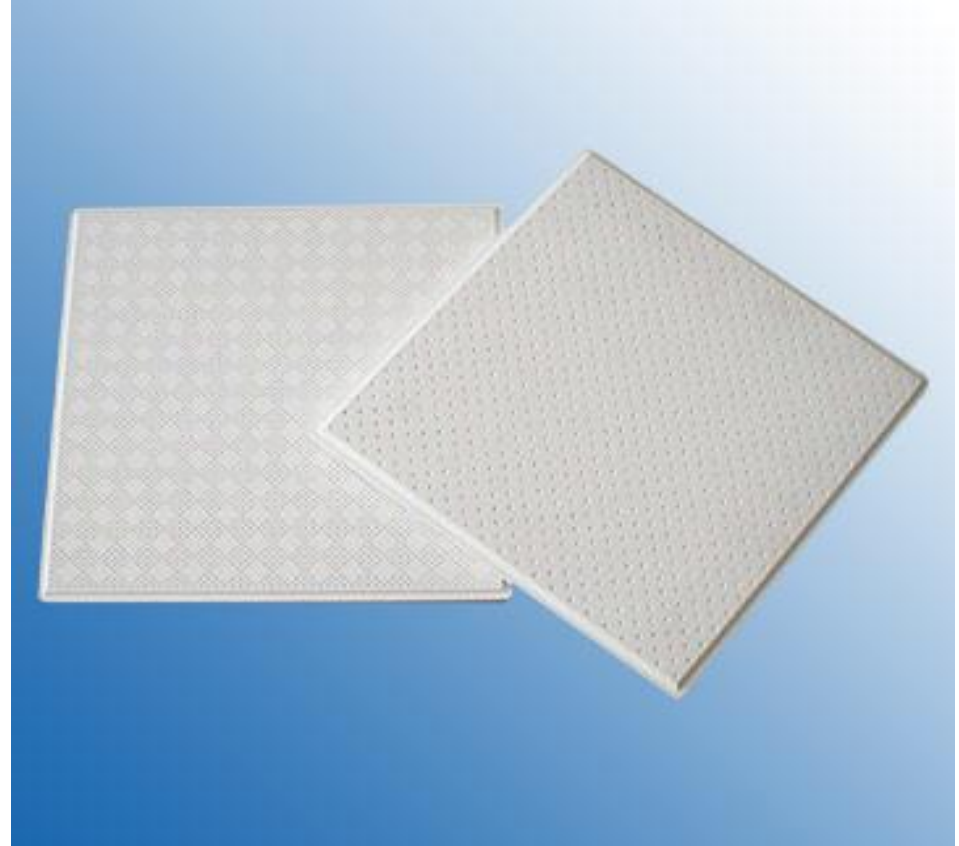
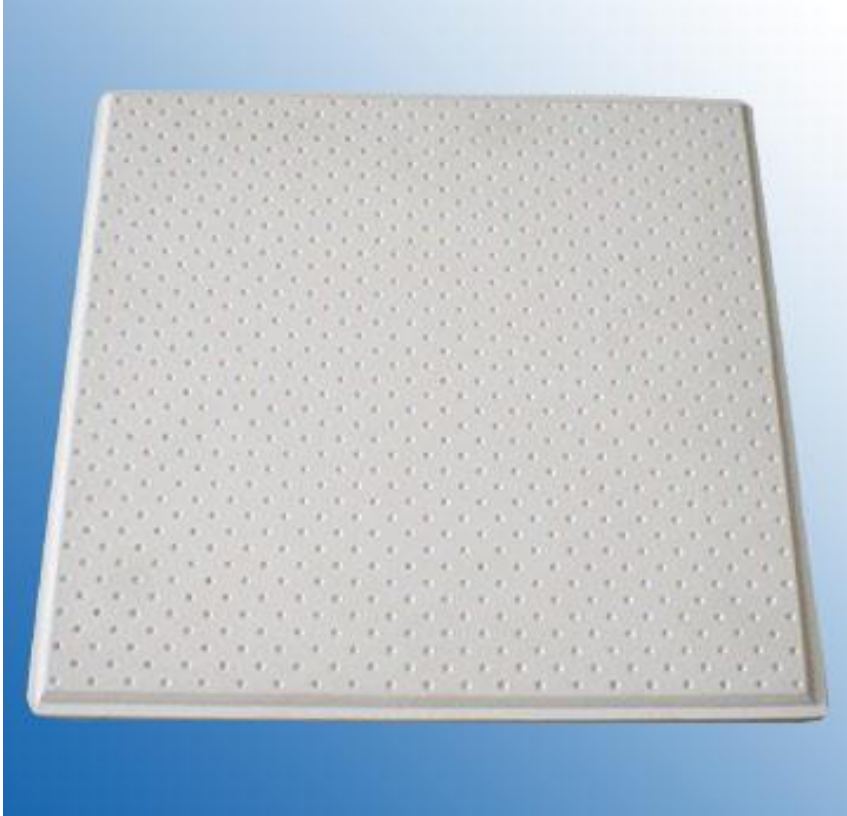
منظور لسقف معلق مستو ، يظهر فيه الشبكة الرئيسية ومعلق بها ألواح الجيبسوم بورد



تفصيلة يظهر بها : حبال التعليق في السقف الأصلي ، والشبكة الرئيسية وألواح الجيبسوم بورد

2- الأسقف المعدنية الجبسية

هى وحدات من الجبس ذات مجرى :



3- البلوكات الجبسية ذات أشكال مختلفة

- اسم المادة: -

- Fiber-reinforced cast gypsum

- أماكن الاستخدام:

المؤسسات المالية

مكتب المؤتمرات

- أشكال البلوكات المختلفة :

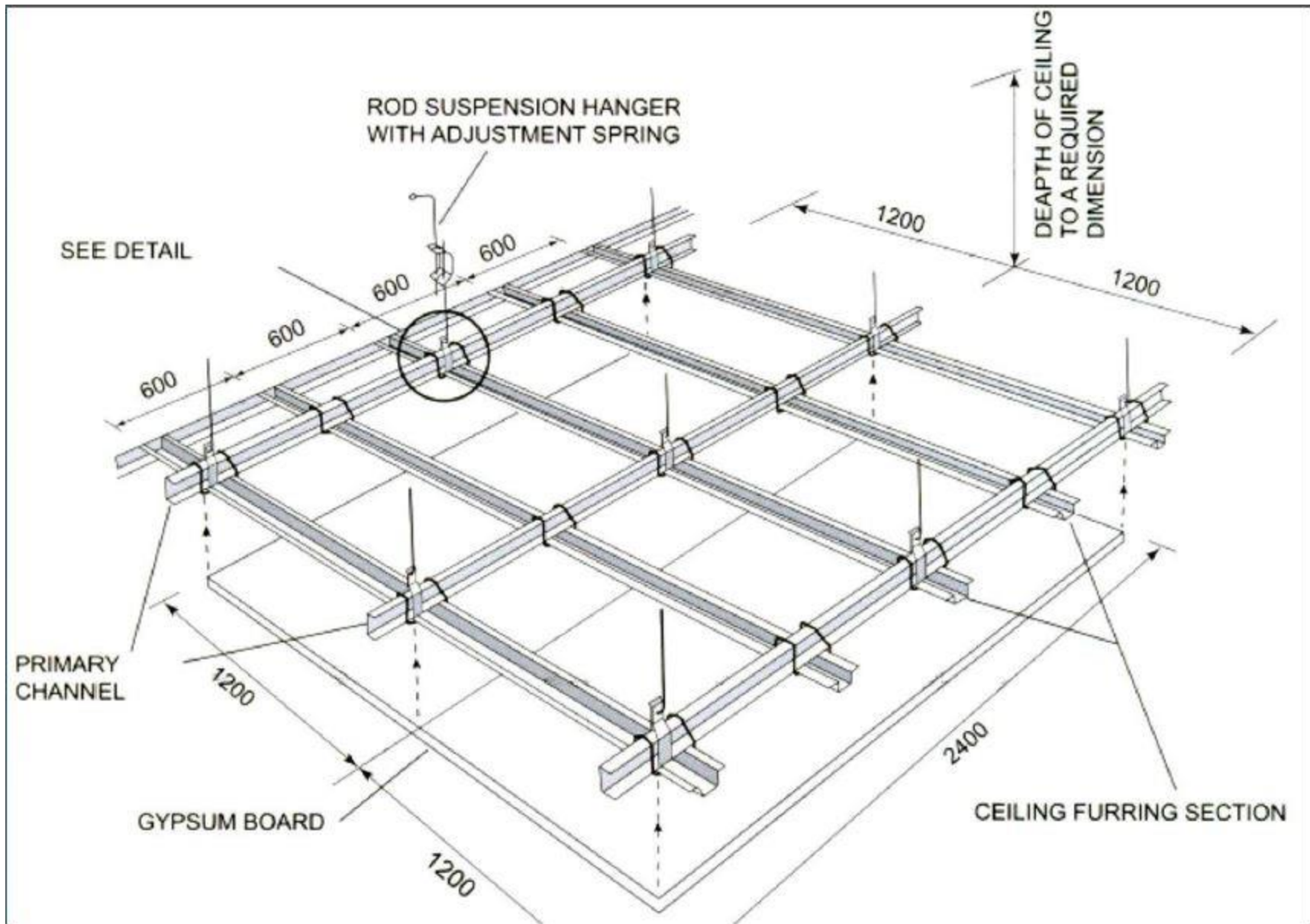


Traditional Chandelier



Classic





الأسقف المعلقة الخشبية

المميزات:

- قابليتها المرنة لتشكيل السقف حسب الرغبة والشكل الذي يختاره الزبون.
- عازلية العالية للصوت وللرطوبة وذلك بعد معالجته بالحرق والطلاء المقاوم.
- ديمومته الطويلة ومقاومته لعوامل الجو اضافة للمتانة والجمال.
- تتيح لنا الأسقف الخشبية المستعارة امكانية الحصول على تشكيلات رائعة الجمال لامجال للحصول عليها باستخدام المواد الأخرى في التغطية كالجبس بورد أو البلاستيك أو الصاج أو الألمنيوم إلخ.
- سهولة التعامل مع مادة الخشب يعطينا امكانية التشكيل الحر ويساعد النجار في حل المشاكل الناتجة عن الاختلاف في ارتفاعات السقف الواحد وبالتالي نستطيع انتاج اسقف مائلة تتغلب على فرق الإرتفاعات



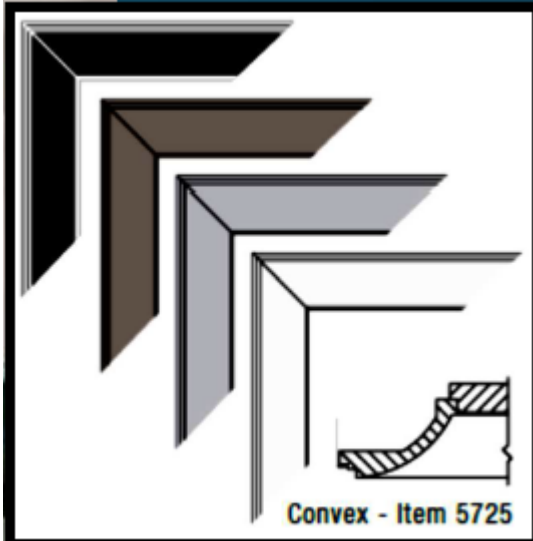
العيوب:

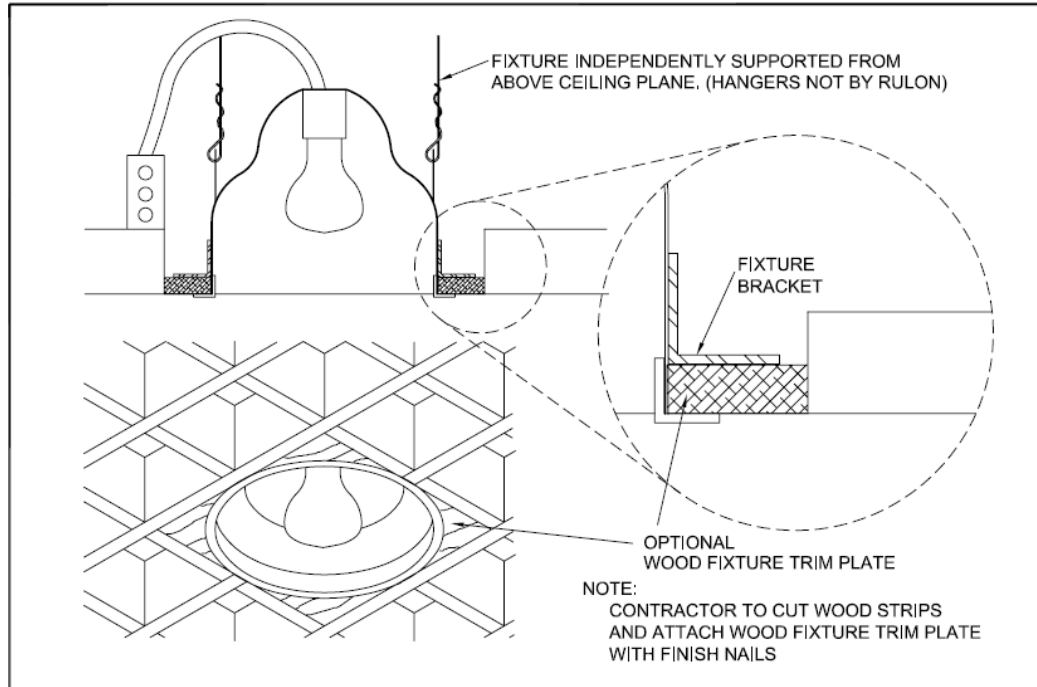
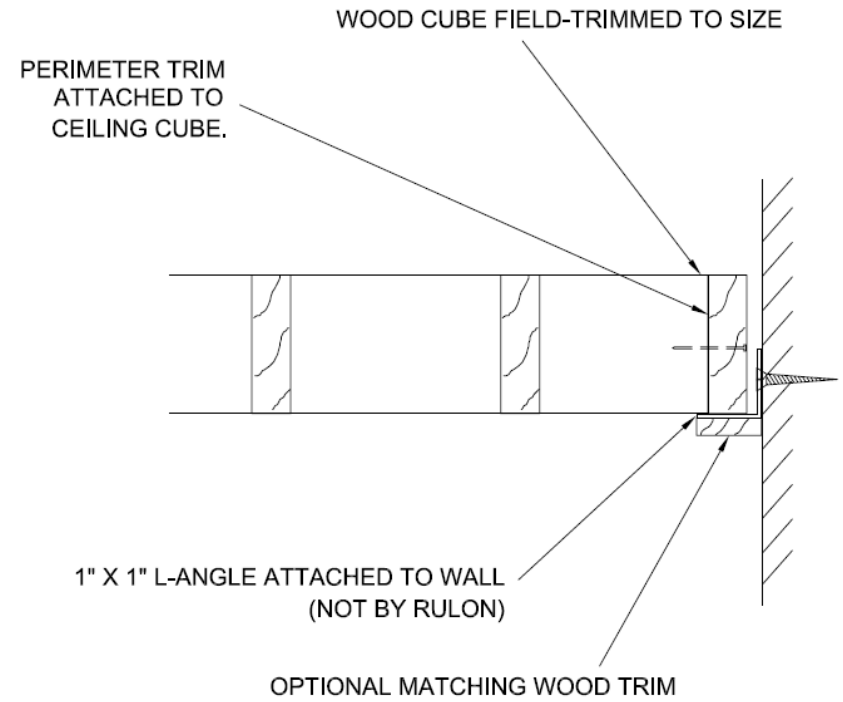
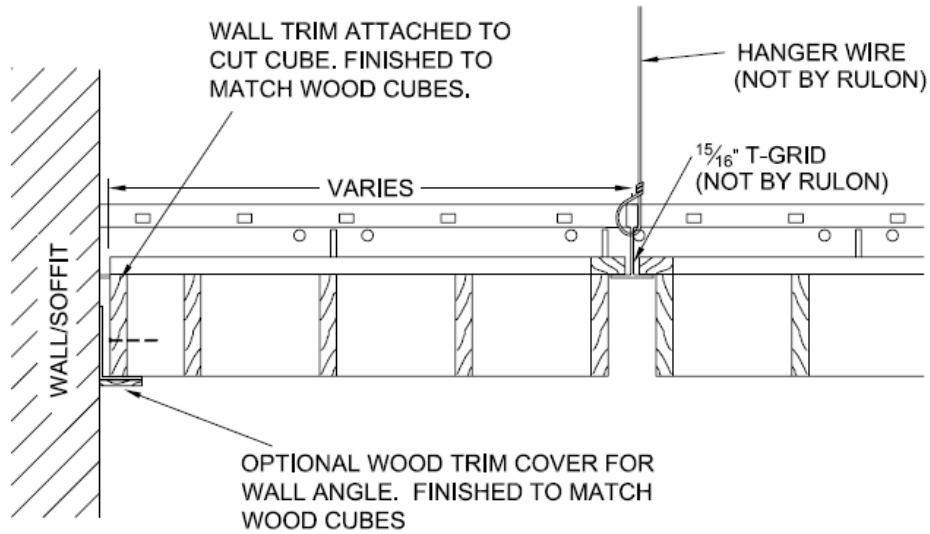
- قابليتها للأحترق والتأثر بالنار والحرارة.
- حاجتها الدائمة للصيانة المستمرة.
- كلفتها المادية مرتفعة جداً بالمقارنة مع الأنواع الأخرى.
- تستهلك مدة زمنية طويلة للتصنيع والتركييب بالمقارنة مع الأنواع الأخرى .
- عدم وجود فورمات محددة لمقاييسها مما يجعلنا نعتمد على خبرة النجار.
- اختيار مادة الخشب حسب تكلفته فهو يمكن أن يكون من مادة MDF الرخيصة المكسوة بالميلامين أو من الخشب الخالص ذو التكلفة الباهظة الثمن وذلك يعود الى رغبة الزبون وإمكانياته المادة

تركيبها

عند اللجوء الى استخدام الأسقف المستعارة الخشبية يتم اتباع الخطوات التالية:

- دراسة السقف (أبعاده ومساحته ووجود الجسور المتدلية والتمديدات الميكانيكية والكهربائيةو.....)
- اختيار نوع الخشب المراد استعماله في التغطية مع مراعاة ما يلي: رغبة الزبون والكلفة لاستعمال اخشاب طبيعية أو صناعية
- البدء بتركيب الجسور الخشبية الحاملة حيث يعمد النجار الى اختيار نوع الخشب المقاوم وقصه حسب ابعاد السقف وكبره فكلما ازدادت مساحة السقف فإن مقاطع الجسور تكبر.
- تثبيت القطع الخشبية في مكانها حسب الرسمة المختارة حيث تختلف هنا طريقة التثبيت حسب طريقة عمل النجار وشكل الرسمة والزخرفة المختارة.





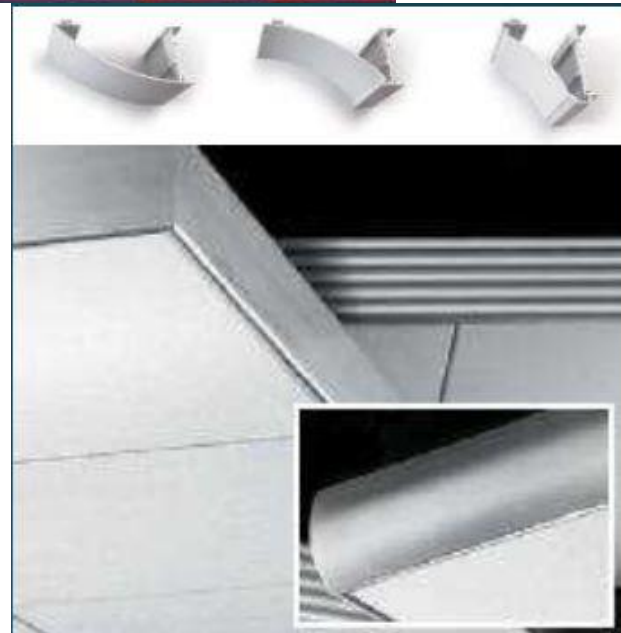


clouds

1- 2d



radial



canopies

2-3d

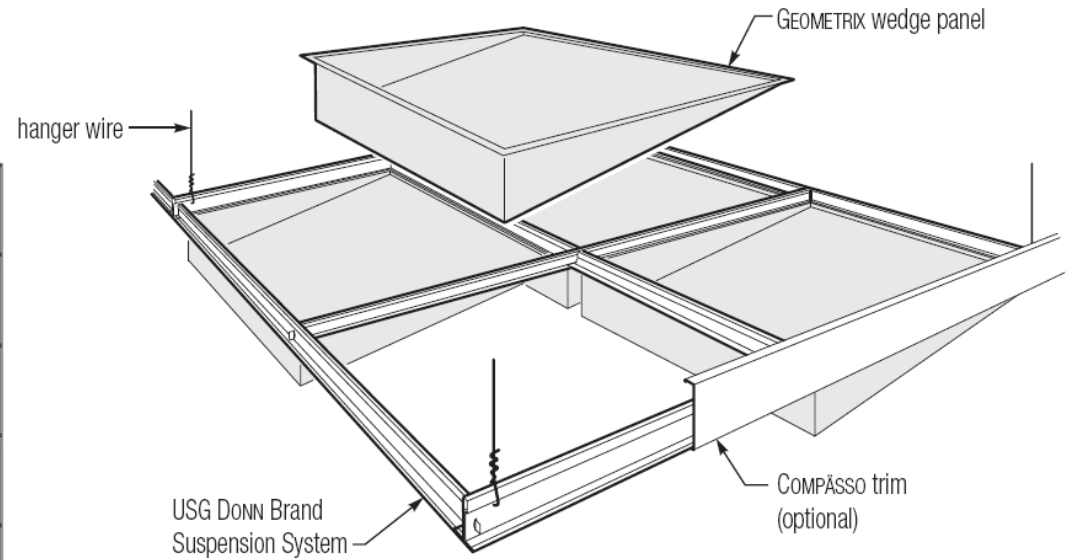
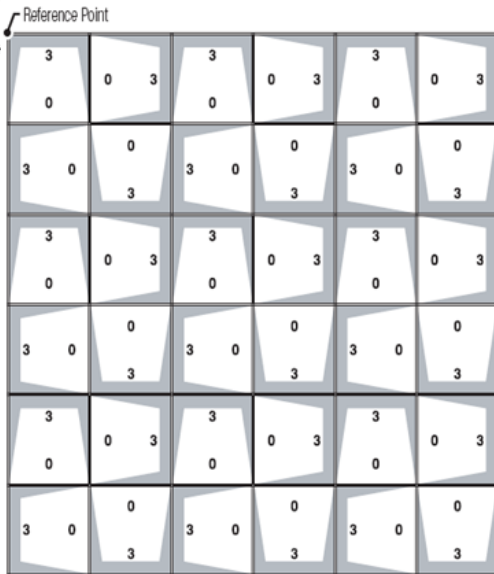
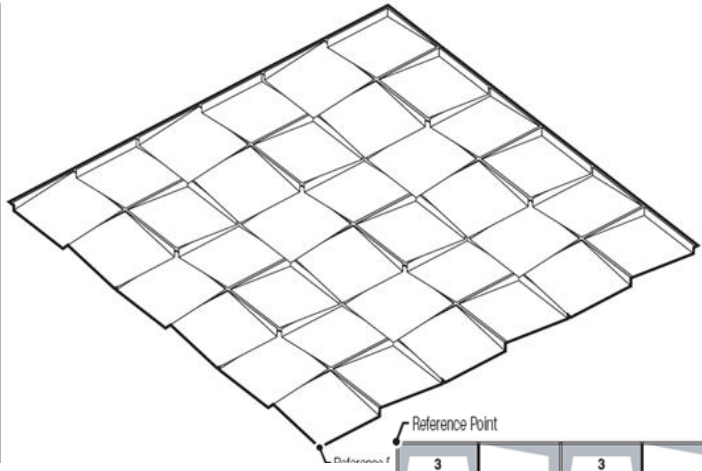
المادة المصنوعة منها : ألومنيوم .

- تستخدم في :

مكاتب - الردهات - المدارس - المستشفيات - قاعات المؤتمرات - الاماكن الترفيهية - الرعاية الصحية - محاور النقل .

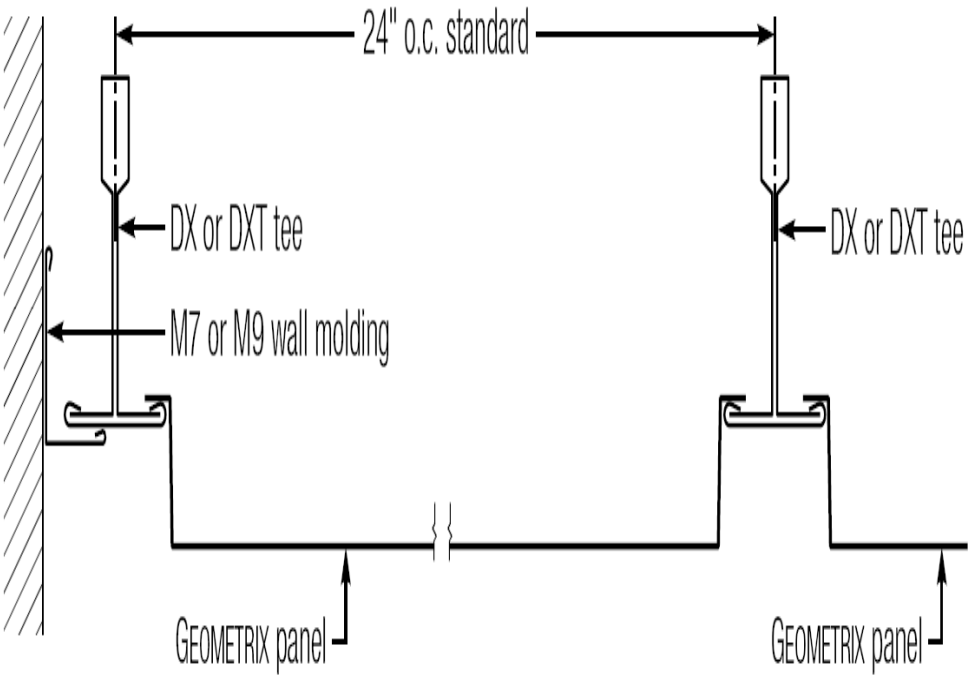
الالوان : الابيض - الفضي - الالوان التقليدية .

مكونات النظام:

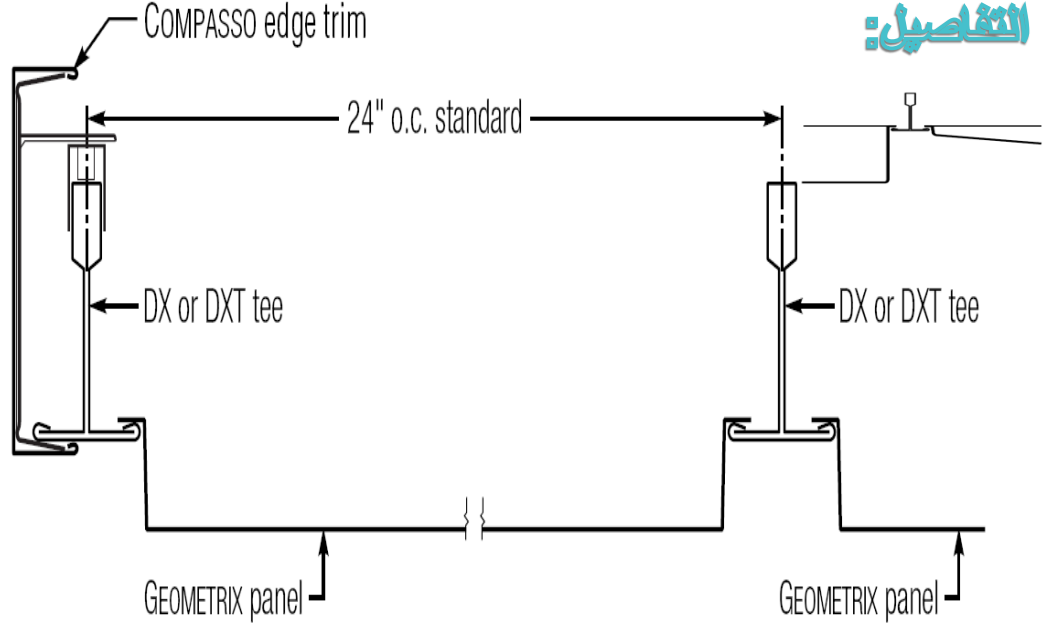
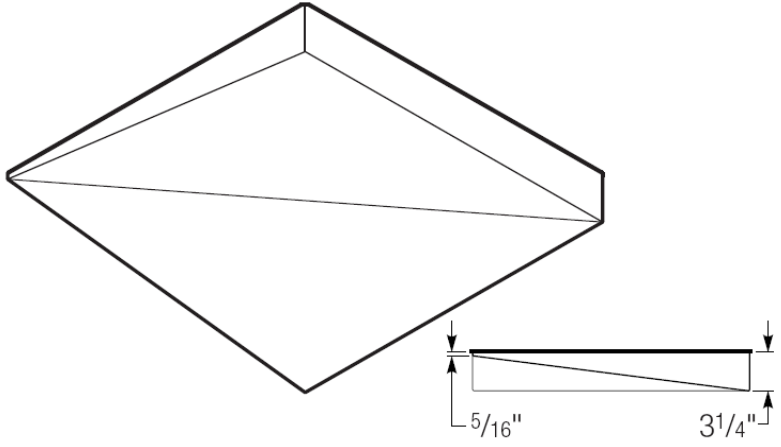


يمكن عمل أى تشكيل مطلوب بواسطة ترتيب الوحدات بمختلف الحالات

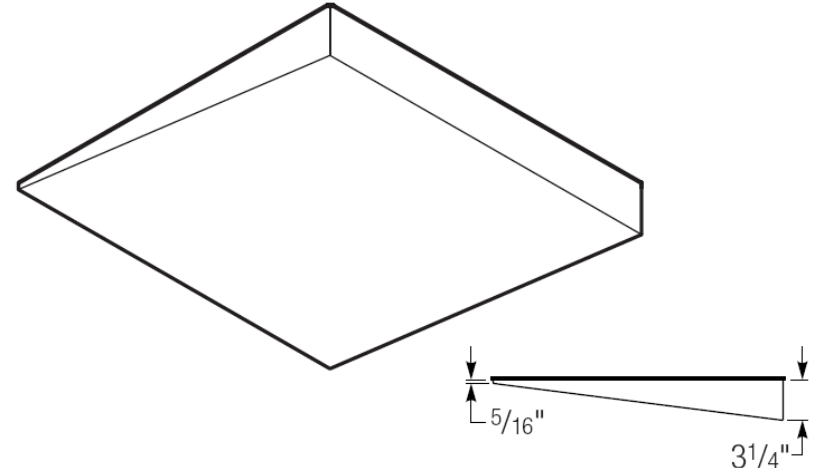
التفاصيل:



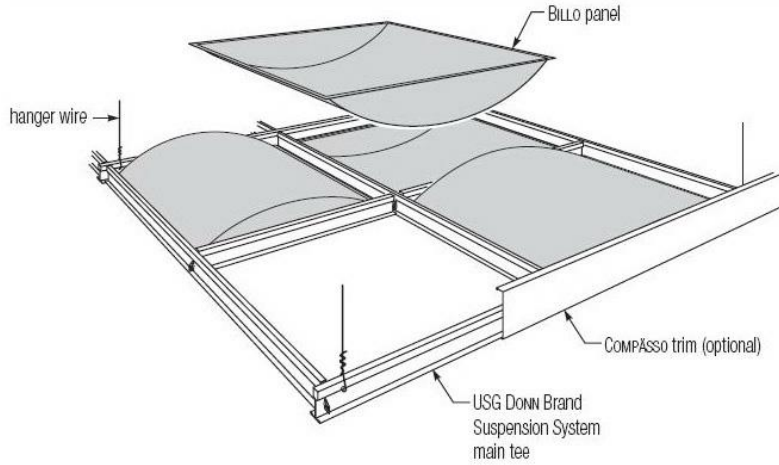
في حالة وجود الحائط يتم الإرتكاز على زاوية L



في حالة عدم الارتكاز على الحائط وتحديد فراغ مستقل
 نستخدم COMPASSO™
 Edge Trim

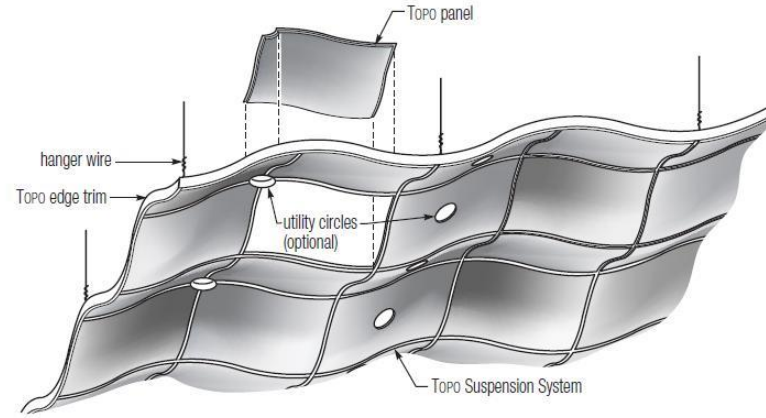


1- Billo



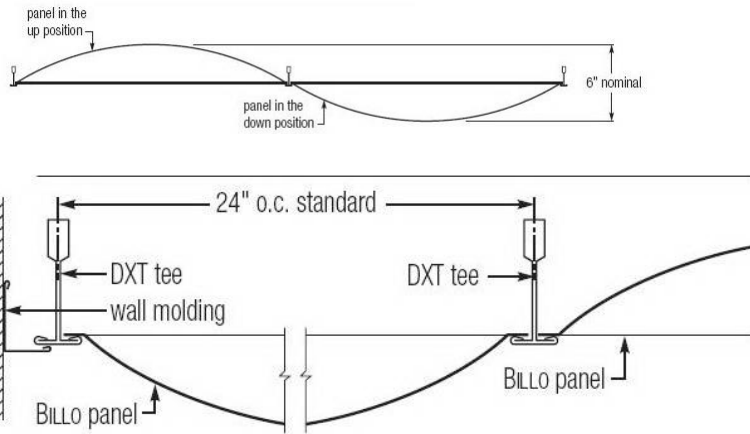
منظور تفصيلي للتركيب البسيط للوحدة في الشبكة الرئيسية
ومجرى الـ U لحافة التشكيل

2-Topo

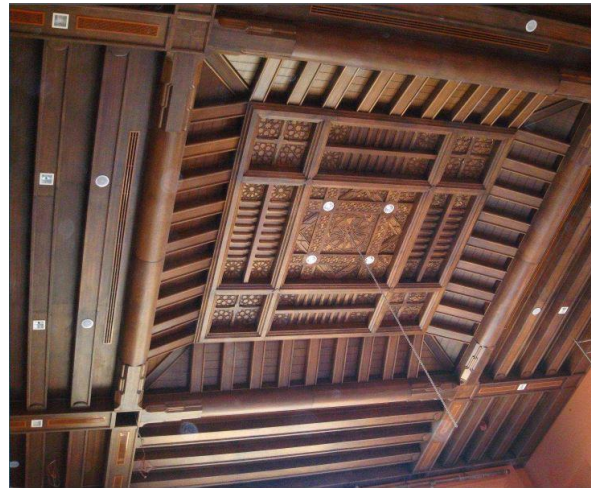


منظور تفصيلي للأسقف

3- Artistic



قطاعات تفصيلية للأسقف المعلق ، و تفصيلية
إلتقاء السقف بالحائط الرأسى



3-fabric



cloth



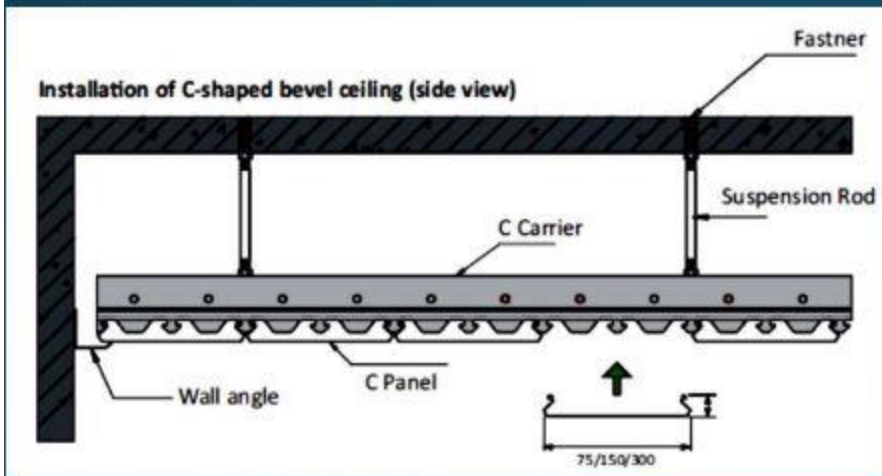
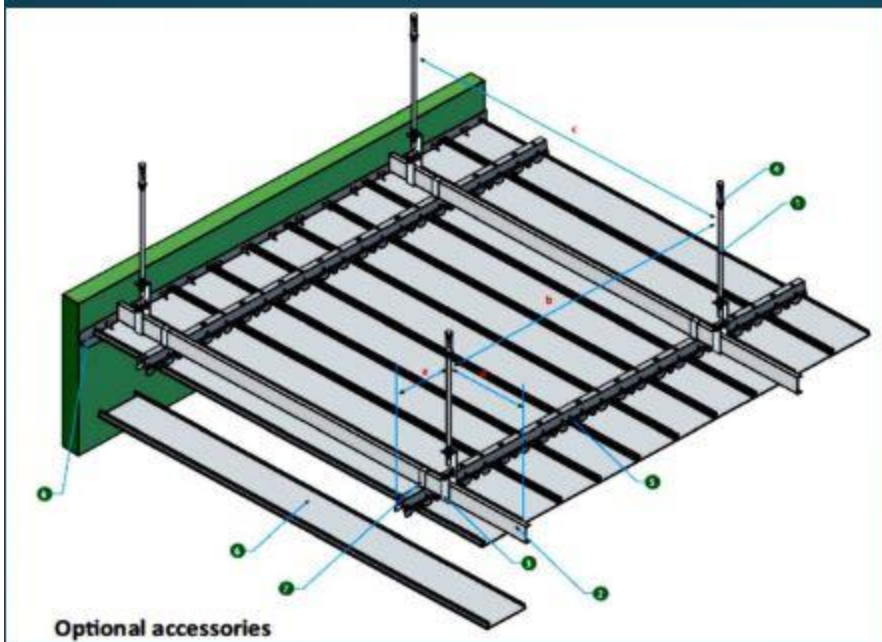
textile



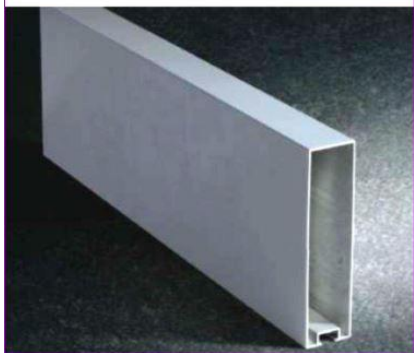
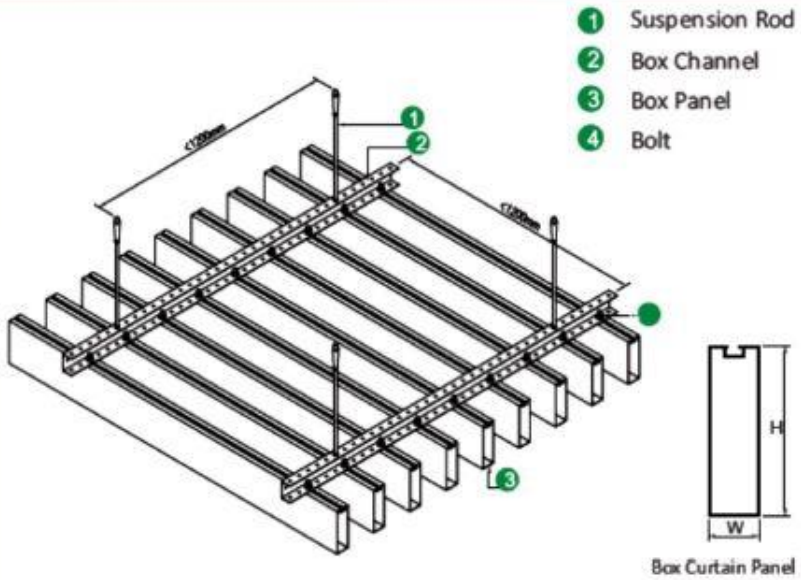
Tensile



foam



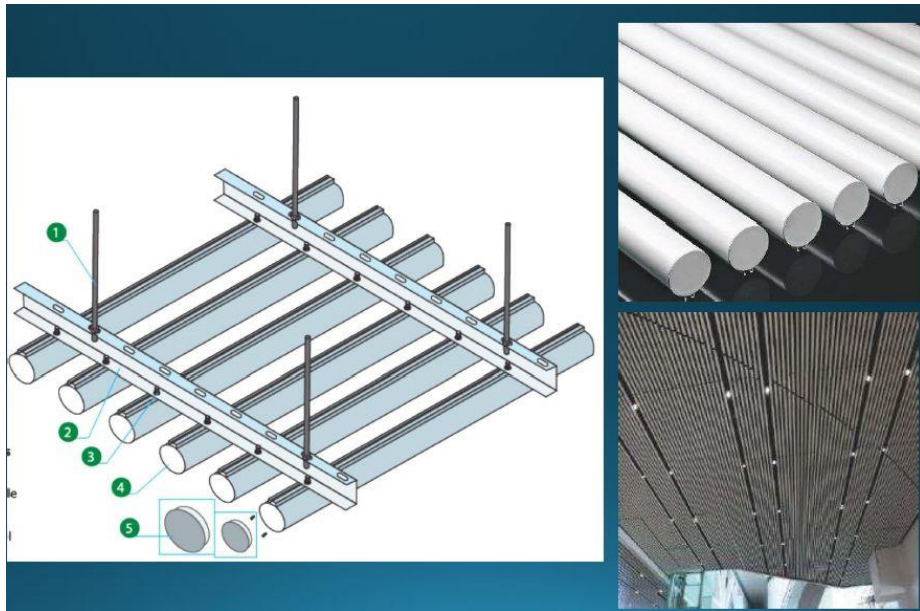
Boxes



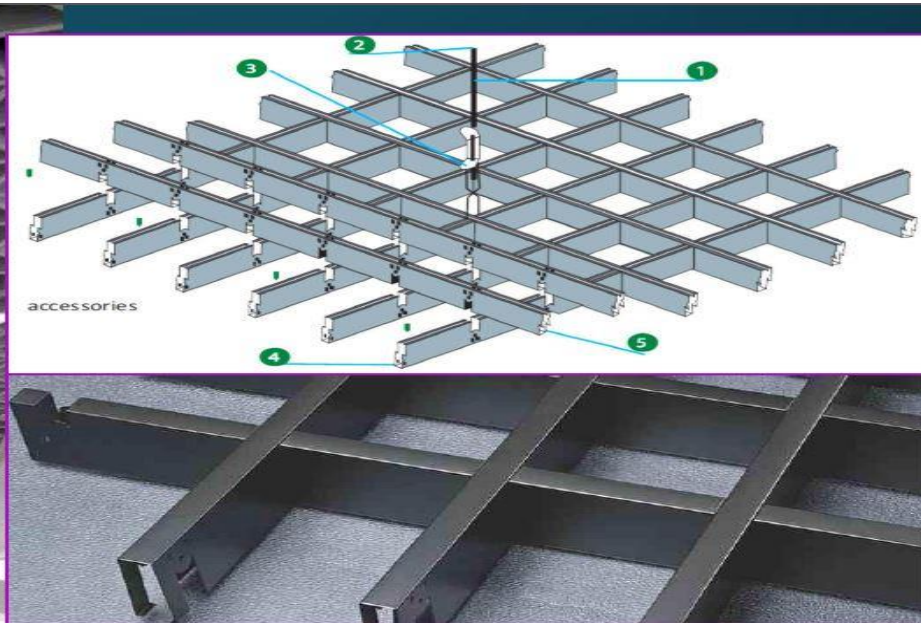
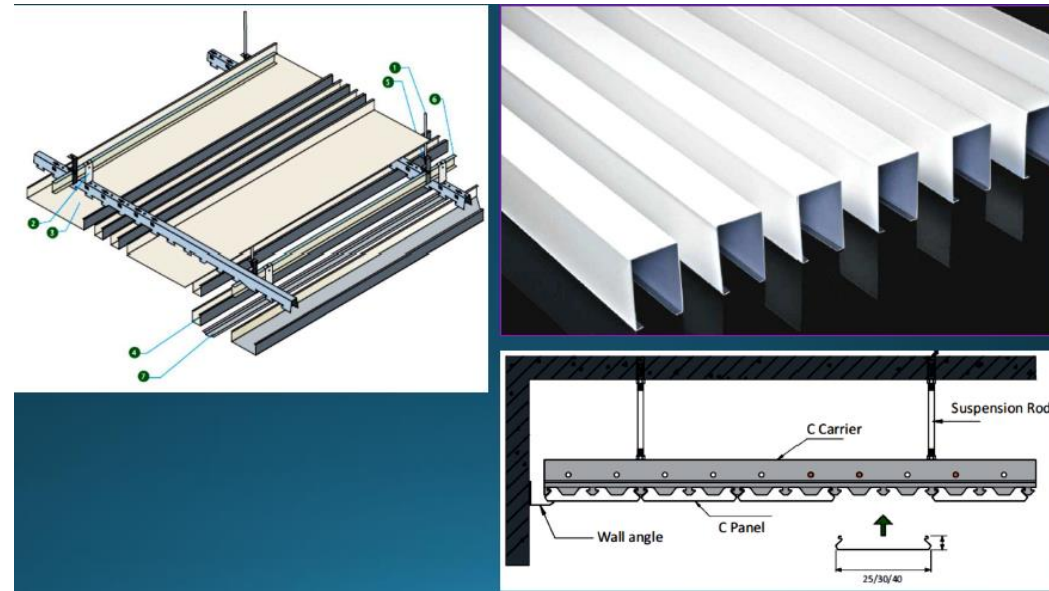
Wood



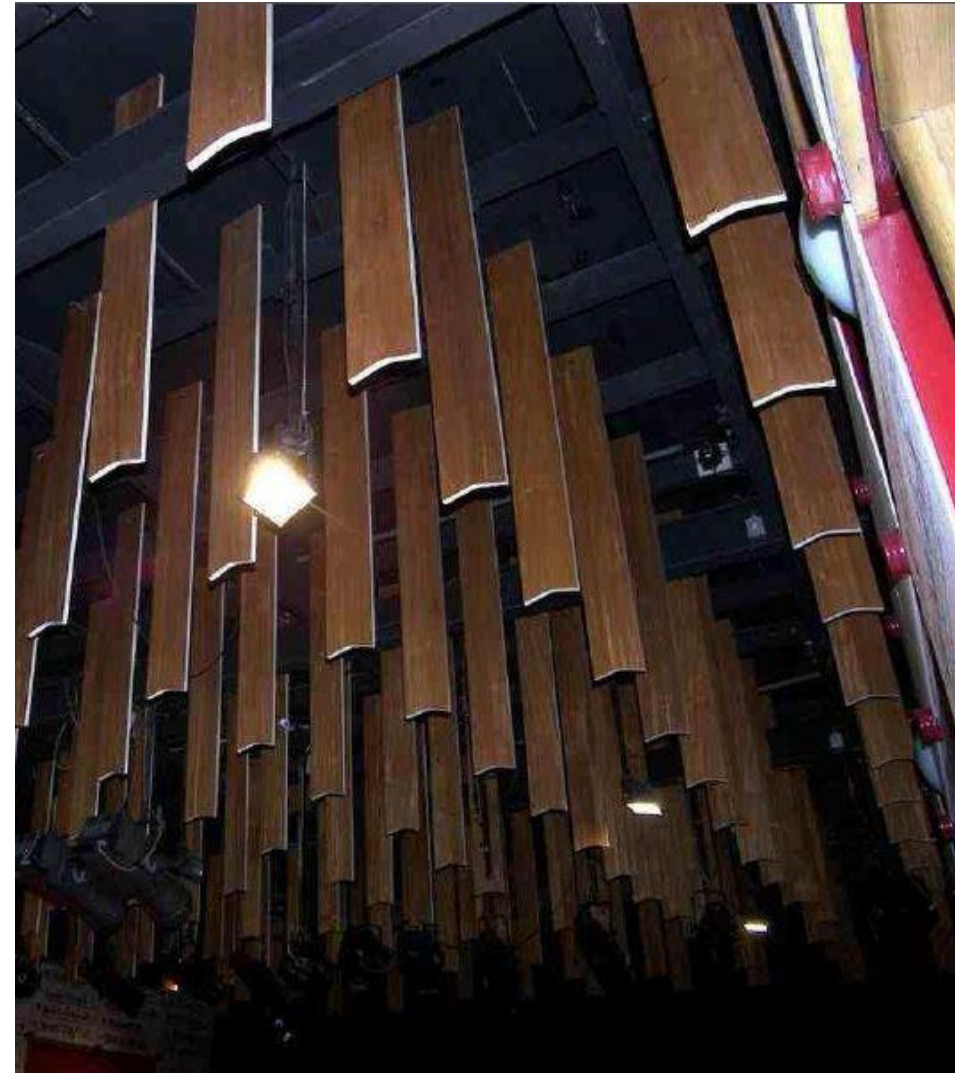
Pipes



Boxes



Grill



الأسقف المعلقة المصنوعة من الفايبر :-

الأسقف المعلقة المصنوعة من الألياف المعدنية تعتبر من أكثر المواد المستخدمة نظرا لما تتمتع به من خصائص ممتازة وأداء جيد عند الاستعمال ومقاومة الحرائق والعزل الصوتي ومثال ذلك الصوف المعدني .

المميزات :-

منتج جيد للاستعمال في درجات الحرارة المختلفة حيث له القدرة على الاحتفاظ بأداء حراري جيد خلال عمر المبنى.

خلال عمر المبنى (50سنة) يوفر الصوف المعدني حوالي 1.000 مرة من كمية الطاقة المستخدمة نتيجة لتصنيعه بكفاءة لذا فهو افضل من العديد من الاسقف المزيفة لما له من قدرة على التحكم بيئيا في الطاقة .

compasso

عند استخدام

compasso

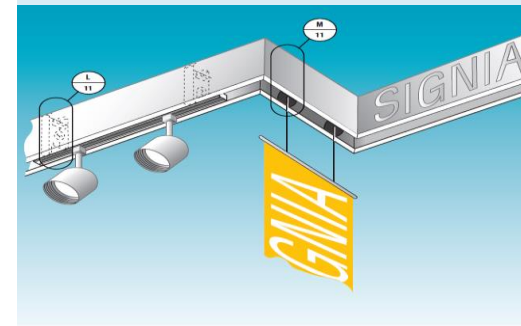
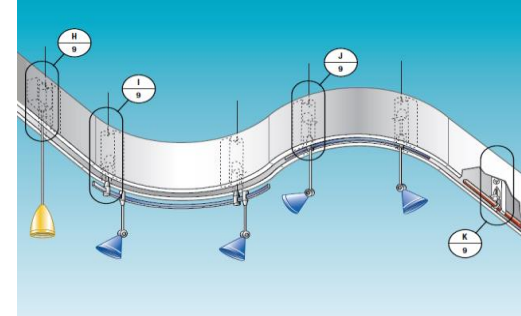
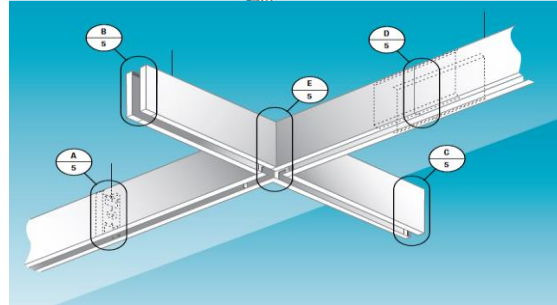
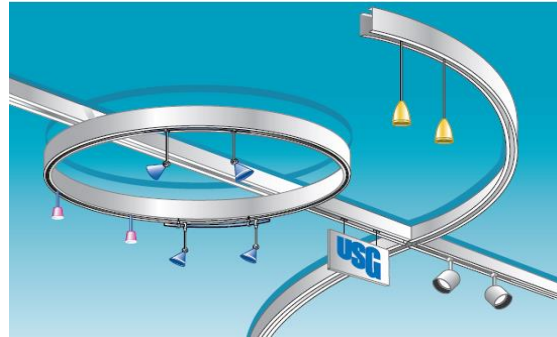
يمكن عمل اشكال

تصميميه مختلفه

بحواف انسيابيه

تستخدم لتنظيم

شكل الاضاءه.





مميزات الاسقف المصنوعة من ال PVC:-

- مقاوم للماء ولا يتمدد
- خفيف الوزن
- قابل للتنظيف
- مقاوم للرطوبة
- سهولة التركيب
- عازل جيد للصوت
- ألوانه لا تبهت ولا تشوه
- مقاوم للحرارة اكثر من الخشب
- إمكانية وضع وحدات إضاءة وفتحات تهوية ورشاشات



الصورة توضح السقف المطاطي المعلق فوق الفراغ

• الأسقف المعلقة الممتددة (المطاطة) توفر سقفا ذو سمك صغير مشدود على إطار يأخذ شكل جمالى , ويثبت هذا الإطار إما على نهاية الأسقف فى الجوانب أو أعلى الحوائط نفسها ... ويتميز هذا النوع من الأسقف المعلقة بأن الشكل النهائى له يبدو مستقيما متجانسا صلبا , له نفس شكل الأسقف العادية ..

• تتميز أيضا الأسقف المعلقة الممتددة ببساطتها والسهولة البالغة فى تركيبها , وهى عبارة عن بلاستيك عالى الجودة , مرن بشده على الأطارات فى الأسقف يعطى نتائج جيدة بحيث يبدو السقف معتدلا ومستويا تماما مثل الأسقف العادية , بدون أى ترخيم فى سطحه , كما يمكن تركيبه فى يوم واحد ..

• يستخدم فى الفنادق والمطاعم والمباني التجارية والاداريه.

طريقه تركيب الاسقف المطاطيه :-

أكثر الطرق إنتشارا لتثبيت هذه الأسقف الممتددة

“Harpoon method”

على محيط السقف نجد أنه هناك مسافة تقريبا حوالى 4 أو 5 سم بين الحائط والسقف مثبت بها حلية من البلاستيك مثبتة جيدا . وتعد هذه الحلية هى الإطار الذى عليه يتم تثبيت السقف المطاطي

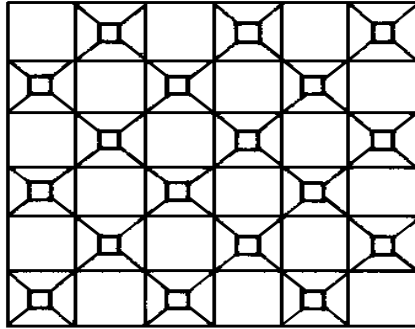


تثبيت الحلية البلاستيكية فى الحائط وتثبيت طرف السقف بها

أسقف معلقة مشدودة (Stretch Ceiling)

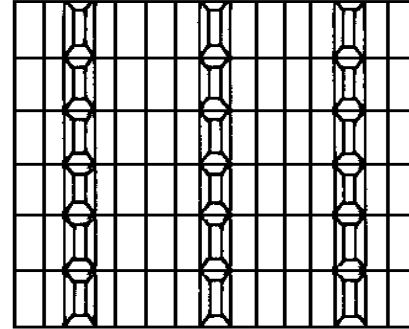
- يستخدم كديكور لجميع أنواع الفراغات بالمباني الخاصة كالفيلات، الشقق السكنية، والمباني العامة كالمستشفيات، الفنادق، المكاتب، المطاعم، البنوك، المعامل، صالات العرض والاجتماعات، المحلات ... الخ .
- أسرع وأنظف تركيب أسقف مع قابلية الفك وإعادة التركيب لصيانة الخدمات أعلى السقف .
- تركيب القطاعات التي تشكل سطح السقف حسب التصميم من خامة الألومنيوم أو P.V.C على الحوائط والأسقف .
- يشد السقف باستخدام مصدر حراري ويثبت على قطاعات شاسيه الألومنيوم المصمم لتكوين الشكل المطلوب سواء Flat أو أشكال .
- يتم عمل الفتحات الخاصة للإضاءة والتكييف وخلافه عند الحاجة لذلك .





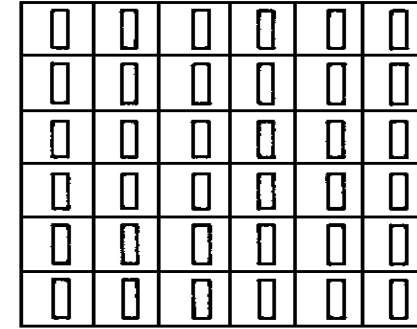
COFFERED

GRID-60"X60"
COFFER-60"X60"
LIGHT FIXTURE-1'X4'
2'X2', 2'X4' AND 30"X30"



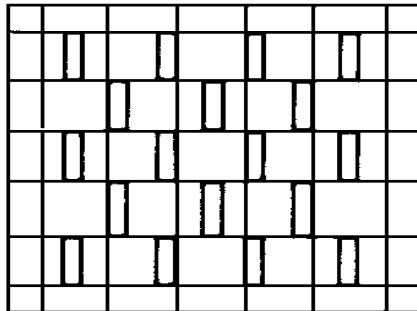
COFFERED

GRID-60"X60", 30"X60"
COFFER-30"X60"
LIGHT FIXTURE-6½"X48"



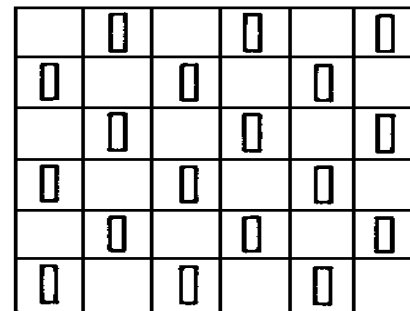
FLAT

GRID-60"X60"
LIGHT FIXTURE-10"X48"



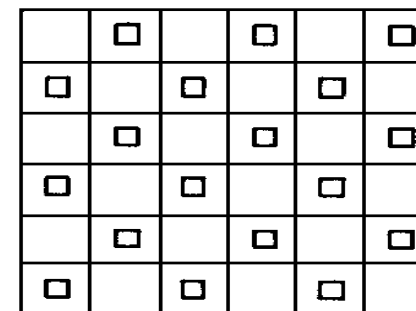
FLAT

GRID-60"X60"
LIGHT FIXTURE-20"X60"



FLAT

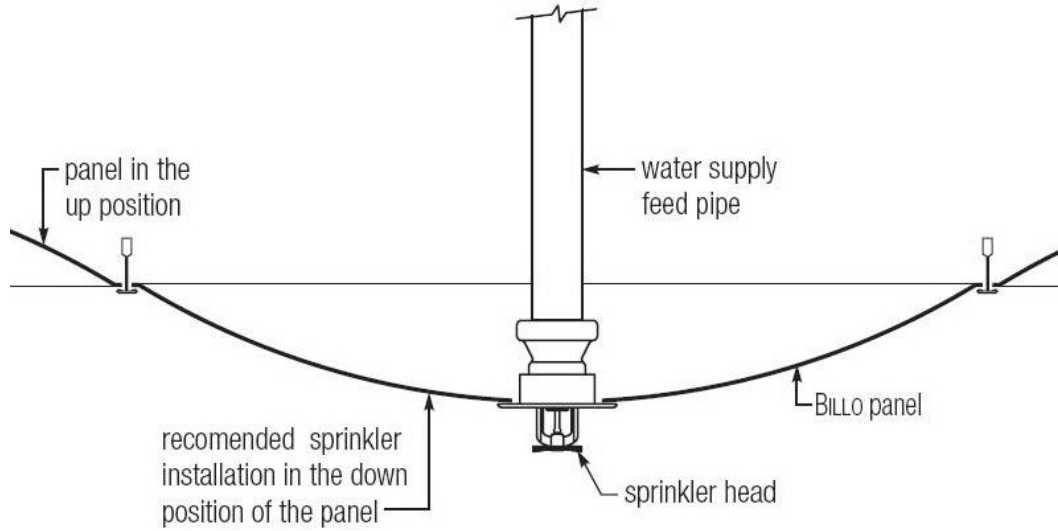
GRID-60"X60"
LIGHT FIXTURE-10"X48"



FLAT

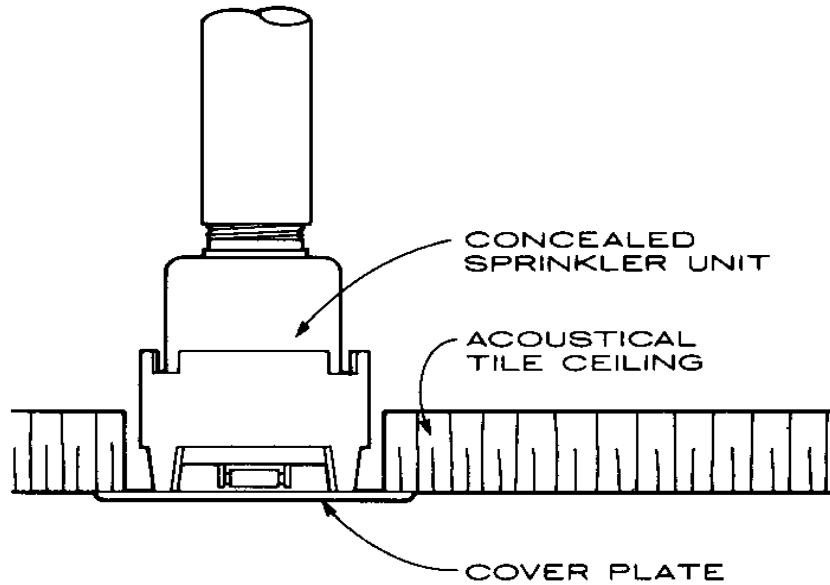
GRID-60"X60"
LIGHT FIXTURE-24"X24"
OR 30"X30"

تقسيم السقف إلى وحدات مديولية منتظمة ، لتوزيع الإضاءة عليها



تفصيلا لرشاش مياه الحريق ونفاذه عبر

ألواح السقف المعلق

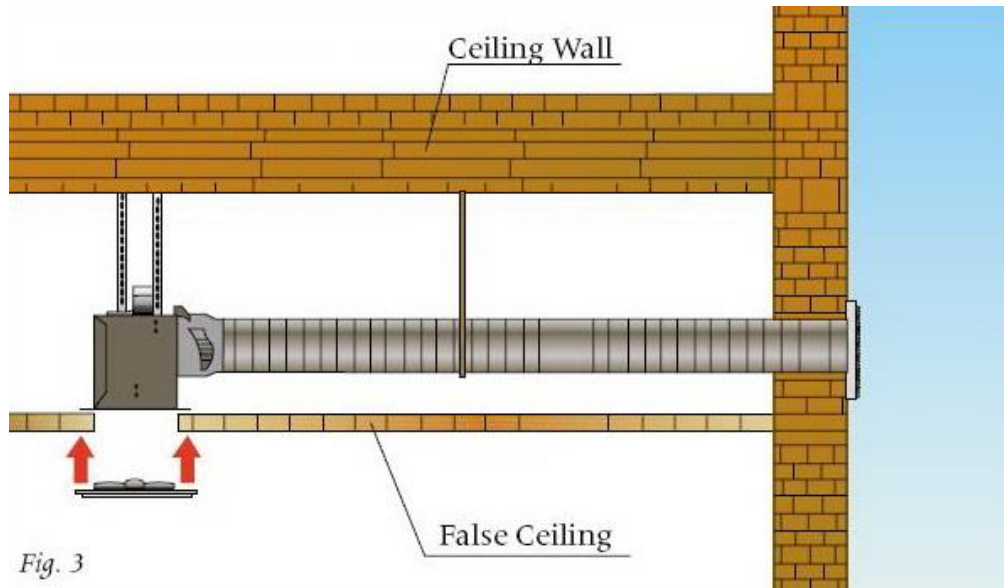


تفصيلا لرشاش المياه في حالة إختفائه فوق

وحدات السقف الساقط



صورة لسقف ساقط غير مكتمل ، ويظهر فوقه مسارات التكييف ومخارج التكييف



قطاع رأسى يظهر به مسار التكييف فوق السقف الساقط وتركيب المروحة فى السقف الأسمى ، وتركيب المسار نفسه فى السقف الأسمى