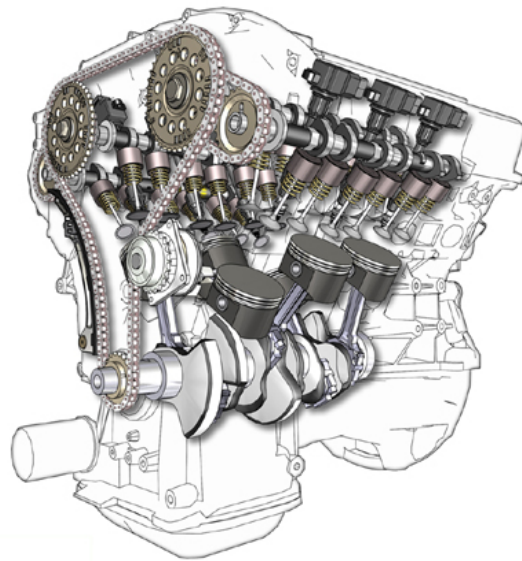


محركات ومركبات

نظام الفرامل (عملي)

٢١٢ تمر



الحمد لله وحده، والصلاة والسلام على من لا نبي بعده، محمد وعلى آله وصحبه، وبعد:

تسعى المؤسسة العامة للتعليم الفني والتدريب المهني لتأهيل الكوادر الوطنية المدربة القادرة على شغل الوظائف التقنية والفنية والمهنية المتوفرة في سوق العمل، ويأتي هذا الاهتمام نتيجة للتوجهات السديدة من لدن قادة هذا الوطن التي تصب في مجملها نحو إيجاد وطن متكامل يعتمد ذاتياً على موارده وعلى قوة شبابه المسلح بالعلم والإيمان من أجل الاستمرار قدماً في دفع عجلة التقدم التتموي: لتصل بعون الله تعالى لمصاف الدول المتقدمة صناعياً.

وقد خطت الإدارة العامة لتصميم وتطوير المناهج خطوة إيجابية تتفق مع التجارب الدولية المتقدمة في بناء البرامج التدريبية، وفق أساليب علمية حديثة تحاكي متطلبات سوق العمل بكافة تخصصاته لتلبي متطلباته، وقد تمثلت هذه الخطوة في مشروع إعداد المعايير المهنية الوطنية الذي يمثل الركيزة الأساسية في بناء البرامج التدريبية، إذ تعتمد المعايير في بنائها على تشكيل لجان تخصصية تمثل سوق العمل والمؤسسة العامة للتعليم الفني والتدريب المهني بحيث تتوافق الرؤية العلمية مع الواقع العملي الذي تفرضه متطلبات سوق العمل، لتخرج هذه اللجان في النهاية بنظرة متكاملة لبرنامج تدريبي أكثر التصاقاً بسوق العمل، وأكثر واقعية في تحقيق متطلباته الأساسية.

وتتناول هذه الحقيبة التدريبية " نظام الفرامل (عملي) " لتدربي قسم " محركات ومركبات " للكليات التقنية موضوعات حيوية تتناول كيفية اكتساب المهارات اللازمة لهذا التخصص.

والإدارة العامة لتصميم وتطوير المناهج وهي تضع بين يديك هذه الحقيبة التدريبية تأمل من الله عز وجل أن تسهم بشكل مباشر في تأصيل المهارات الضرورية اللازمة، بأسلوب مبسط يخلو من التعقيد، وبالاستعانة بالتطبيقات والأشكال التي تدعم عملية اكتساب هذه المهارات.

والله نسأل أن يوفق القائمين على إعدادها والمستفيدين منها لما يحبه ويرضاه: إنه سميع مجيب الدعاء.

الإدارة العامة لتصميم وتطوير المناهج



نظام الفرامل (عملي)

أساسيات نظام الفرامل

أساسيات نظام الفرامل

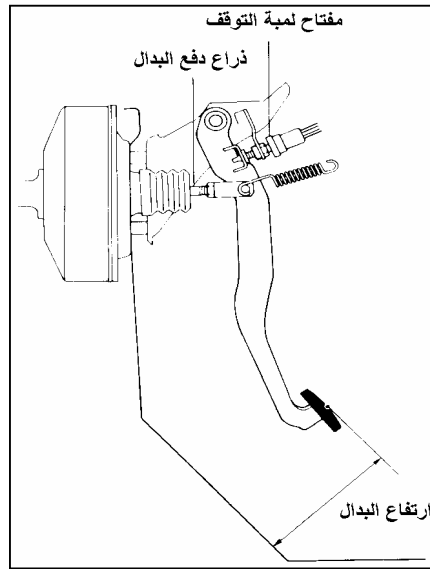
الفصل الثاني

صيانة وإصلاح بديل الفرامل

Brake Pedal Service

فحص وضبط بديل (دعسة) الفرامل Check and Adjustment of Brake Pedal

يلعب البديل دوراً كبيراً في أداء وعمل الفرامل. فيجب أن يكون على ارتفاع محدد، في حالة أنه في وضع عالي فإن ذلك يستلزم وقتاً أطول للضغط على البديل. أما في حالة أن ارتفاع البديل منخفض فإن ذلك لن يسمح بوجود مسافة متبقية كافية تؤدي إلى ضعف قوة الفرملة. ويجب كذلك أن يكون لبديل مسافة حرة، فإنه بدون تلك المسافة فإن مكبس الأسطوانة الرئيسية قد لا يستطيع إكمال مشوار الرجوع عند رفع القدم من على الدواسة مما يؤدي إلى التحميل المستمر للفرامل نتيجة الضغط الهيدروليكي الموجود ب الأسطوانة كما في شكل (١). وكذلك يجب أن تكون هناك مسافة متبقية كافية (المسافة المتروكة للبديل) عند الضغط على الفرامل فقلة المسافة المتبقية تؤدي إلى طول مشوار البديل وتأخير الفرامل.

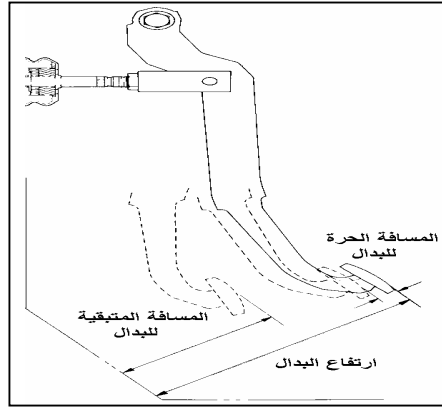


شكل (١): ارتفاع البديل

فحص وضبط ارتفاع البدال

١- فحص ارتفاع البدال:

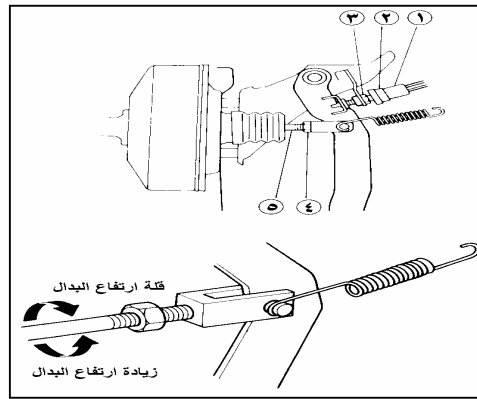
ارفع السجادة من تحت دواصة الفرامل (البدال)، وقس المسافة بين السطح العلوي للدعسة وأرضية السيارة ، شكل (٢). قارن بين الارتفاع المقاس ومواصفات السيارة، في حالة عدم مطابقة المواصفات قم بضبط ارتفاع البدال.



شكل (٢): فحص ارتفاع البدال

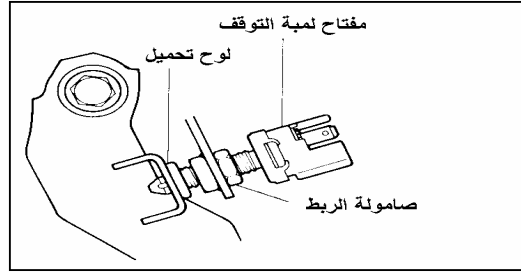
٢- ضبط ارتفاع البدال:

- أ - افصل وصلة الأسلاك (١) من مفتاح لمبة التوقف (٢).
 ب - حل صامولة الربط (٣) ولف مفتاح لمبة التوقف للخارج عدة لفات.
 ج - حل صامولة الربط (٤) لذراع الدفع (٥) واضبط ارتفاع البدال عن طريق لف ذراع الدفع شكل(٣).



شكل (٣): ضبط ارتفاع البدال

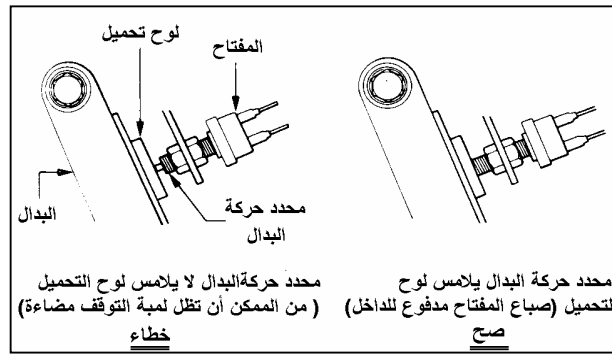
د - لف مفتاح لمبة التوقف حتى يلامس محدد حركة البدال لوح التحميل، ثم شد صامولة الربط
شكل(٤).



شكل (٤): شد صامولة الربط

هـ - صل وصلة الأسلاك لمفحة

و - الطريقة الصحيحة لتركيب مفتاح لمبة التوقف مع البدال شكل (٥).



شكل (٥): تركيب مفتاح لمبة التوقف مع البدال

فحص وضبط المسافة الحرة للبدال

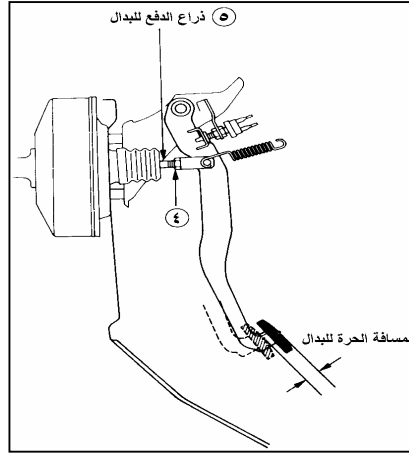
بعد ضبط ارتفاع البدال، افحص واضبط المسافة الحرة للبدال.

١ - فحص المسافة الحرة للبدال :

أ - بعد إيقاف المحرك، تخلص من التخلخل الموجود بالمؤازر عن طريق الضغط على البدال حتى لا ترى أي تغيير في المسافة المتروكة للبدال عند الضغط بنفس القوة.

ب - اضغط على البدال بإصبعك حتى تشعر بالمقاومة ثم قس المسافة التي تحركها

البدال (المسافة الحرة للبدال)، شكل(٦).



شكل (٦): فحص المسافة الحرة للبدال

قارن بين المسافة الحرة المقابلة للمواصفات قم بضبط المسافة الحرة للبدال.

٢- ضبط المسافة الحرة للبدال

أ - حل صامولة الربط (٤) لذراع الدفع الأسطوانة الرئيسية (٥)، اضبط عن طريق لف ذراع الدفع.

ب - شد صامولة الربط وقس المسافة الحرة مرة ثانية.

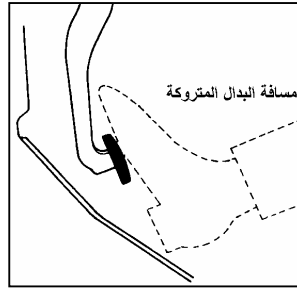
ج - بعد ضبط المسافة الحرة للبدال تأكد من ارتفاع البدال وعمل مفتاح لمبة تحذير التوقف.

٣- فحص المسافة المتروكة للبدال

أ - ضع مثبت خلف عجلات السيارة الأمامية والخلفية، حرر فرملة التثبيت ثم أدر المحرك.

ب - اضغط على البدال بقوة مقدارها ٤٩٠ نيوتن (٥٠ كجم) وقس المسافة بين سطح البدال وأرضية

السيارة، شكل(٧).



شكل (٧): فحص المسافة المتروكة

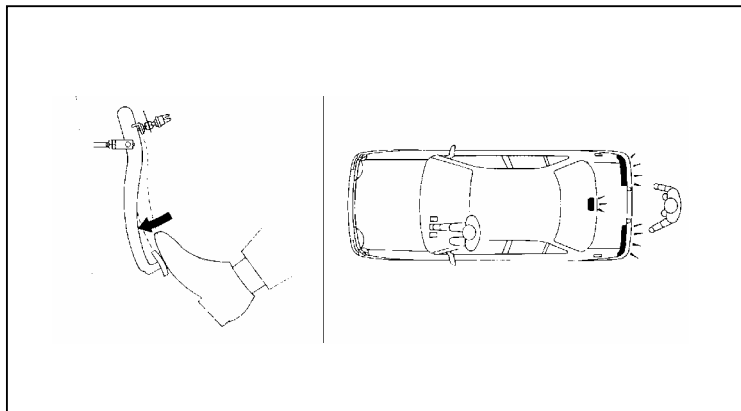
- ت - في حالة أن المسافة المتروكة أقل من المواصفات، يمكن أن يكون سبب ذلك وجود خلوص أكبر من اللازم بين أحذية الفرامل والدارة، المسافة الحرة للبدال في حدود (٣ - ٦) مم .
- ث - اضبط خلوص الأحذية.

تنبيه:

ضبط خلوص الأحذية يختلف من سيارة إلى أخرى وكذلك حسب نوع الفرامل وذلك حسب مواصفات السيارة.

اختبار عمل مصابيح التوقف

- تأكد من أن مصابيح التحذير الخلفية تضيء عند الضغط على بدال الفرامل وتتطفئ عند رفع القدم من على البدال ، شكل (٨).



شكل (٨): اختبار عمل مصابيح التوقف

فحص نظام الفرامل Brake Inspection Check-list

أحذية الفرامل

١. يجب أن لا يكون هناك تآكل كبير في بطانات الاحتكاك. يجب أن لا يقل سمك البطانات المصنوعة عن (٨، ٠ مم)، أما البطانات المبرشمة فيجب أن يكون سمكها كافياً حتى لا يكون رأس البرشام ظاهراً.
٢. يجب أن لا تكون البطانة مصقولة أو بها تصدع ، كما يجب أن لا يكون بها دلالة على فصلها عن الجزء المعدني المثبتة فيه.
٣. يجب أن لا يكون بها آثار تلوث بالشحوم أو سائل الفرامل.
٤. يجب أن لا يكون هناك تغيير في لون أو شكل يايات التثبيت أو يايات الشد.
٥. يجب أن يكون نظام الضبط الذاتي يعمل بحالة جيدة.
٦. الخلوص بين الأحذية والدارة لا بد أن يكون متساوياً في كلا الطرفين وذلك للحصول على فرملة متساوية لجميع العجلات في نفس الوقت.

أسطوانات العجل

١. يجب أن لا يكون هناك أي أثر للتسريب (يدفع واقى الأتربة للخلف للكشف على وجود تسريب خارجي في الاسطوانة).
٢. يجب أن تكون حركة المكبس داخل الأسطوانة سلسة.

الدارة (الهوبات)

١. يجب أن لا تكون هناك شروخ أو خدوش بها أو تغيير في استدارتها(شكل بيضاوي).
٢. صوفة الزيت يجب أن لا يكون بها أي آثار للتلف أو التسريب.
٣. كراسي تحميل (رمان بلي) العجل يجب أن لا يكون بها أي آثار للتآكل أو الخشونة كما يجب أن تكون سليمة ومشحمة.

ليات وأنابيب الفرامل

١. يجب أن لا يكون هناك أي آثار للتسريب أو التقيط.
٢. يجب أن لا يكون هناك أي آثار لتلف الليات.
٣. أنابيب الفرامل يجب أن تكون خالية من الصدأ أو التآكل.
٤. الحرص على عدم ثني أو كسر أنابيب وليات الفرامل خلال عملية التركيب.

أسلاك (كابلات) الفرامل

١. يجب أن تكون حركة الكبلات سلسلة داخل جرابها.
٢. يجب أن لا تكون بها ثنيات أو تمزقات.

صمامات التحكم

١. يجب أن لا يكون هناك مظهر للتسريب بها.
٢. يجب أن تكون مثبتة جيداً بأماكنها.

الأسطوانة الرئيسية

١. مستوى سائل الفرامل بالخزان يجب أن يكون بالحدود المسموح بها.
٢. يجب أن لا يكون هناك تسريب ظاهر.
٣. يجب أن يكون غطاء خزان سائل الفرامل بحالة جيدة.

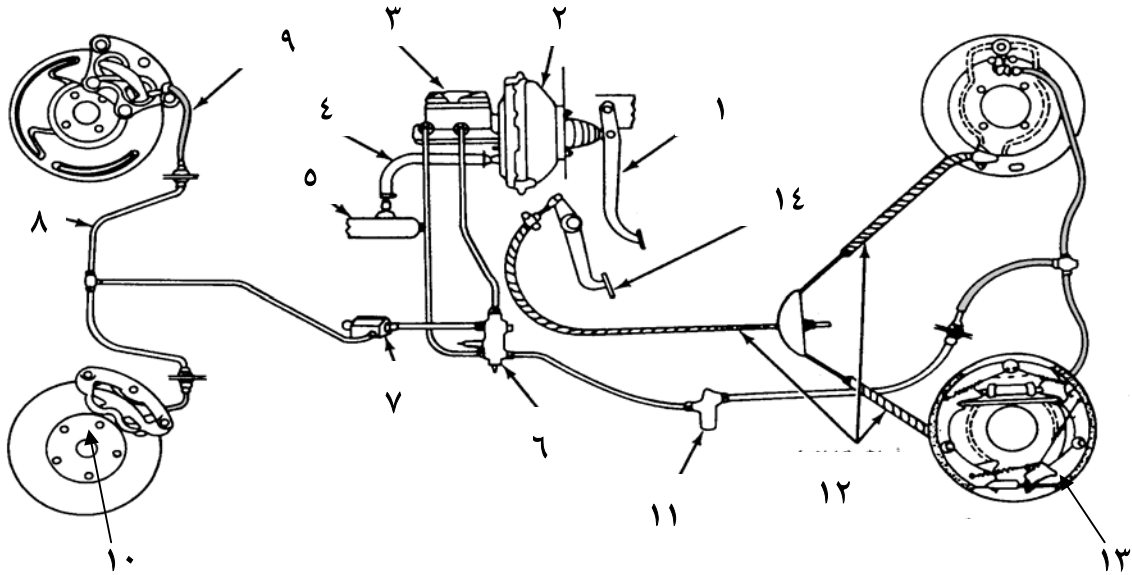
تدريبات عملية

التدريب الأول:

الجدارة: التعرف على أجزاء دائرة الفرامل الهيدروليكية.

المعطى: دائرة فرامل هيدروليكية ذات دائرة واحدة.

المطلوب: اذكر الأجزاء الخاصة بدورة الفرامل الهيدروليكية ؟



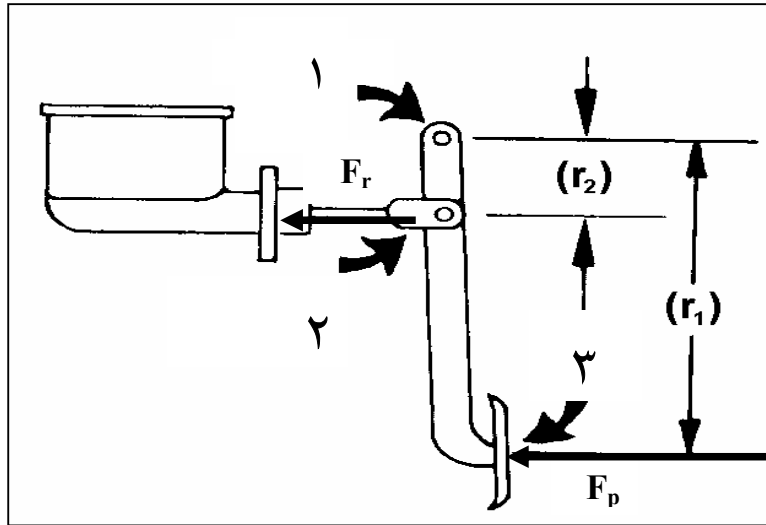
رقم الجزء	الجزء	رقم الجزء	الجزء
١		٨	
٢		٩	
٣		١٠	
٤		١١	
٥		١٢	
٦		١٣	
٧		١٤	

التدريب الثاني:

الجدارة: التعرف على أجزاء نسب التكبير في بدال الفرامل.

المعطى: بدال الفرامل .

المطلوب: وضح ماذا تعني الأجزاء المرقمة على الرسم التالي :



الجزء	رقم الجزء
	١
	٢
	٣
	r_1
	r_2
	F_r
	F_p

التدريب الثالث:

الجدارة: ترتيب أجزاء مكونات دائرة الفرامل، مع ذكر وظيفة كل جزء.

المعطى: مكونات دائرة الفرامل الهيدروليكية.

المطلوب: رتب أجزاء مكونات دائرة الفرامل الهيدروليكية على طاولة العمل مع ذكر وظيفة كل جزء :

طريقة عمل مكونات دائرة الفرامل الهيدروليكية	
	بدال الفرامل
	المؤازر التخلخلي
	الأسطوانة الرئيسية
	لي التخلخل
	مجمع السحب
	مفتاح لمبة تحذير الفرامل
	صمام المعايرة
	أنابيب الفرامل
	ليات الفرامل

	أسطوانات العجل
	صمام التناسب
	أسلاك فرامل التثبيت
	بدال فرامل التثبيت

التدريب الرابع :

الجدارة : فحص وضبط بديل الفرامل ، مع اختبار عمل مصباح التوقف.

المعطى : سيارة بها نظام فرامل تحتوي على بديل فرامل ذو ارتفاع غير مطابق لمواصفات صانع المركبة .

المطلوب :

- ١ . فحص ارتفاع بديل الفرامل .
- ٢ . ضبط ارتفاع بديل الفرامل .
- ٣ . ضبطك المسافة الحرة لبديل الفرامل .
- ٤ . اختبار عمل مصباح التوقف بعد ضبط عمل بديل الفرامل .

ملاحظة:

لا يمكن إجراء فحص سليم للمسافة الحرة للبدال في حالة وجود تخلخل في المؤازر التخلخلي.



نظام الفرامل (عملي)

النظام الهيدروليكي للفرامل

النظام الهيدروليكي للفرامل

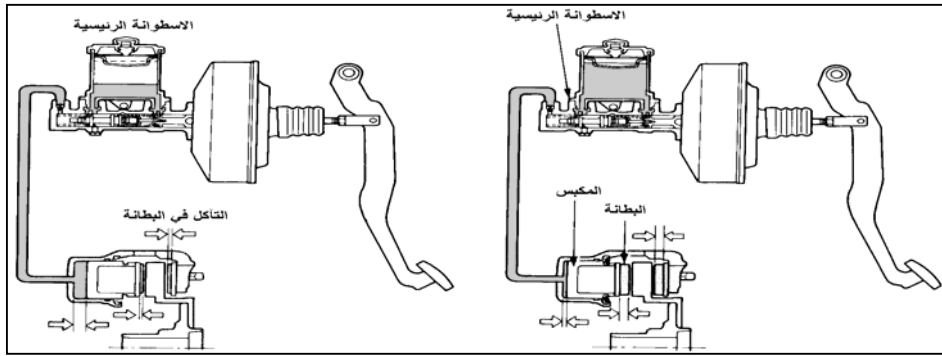
٢

الفصل الثاني

صيانة وإصلاح نظام الفرامل الهيدروليكية Brake Hydraulic System Service

فحص حالة و مستوى سائل الفرامل ب الأسطوانة الرئيسية Level and Condition

يجب فحص مستوى سائل الفرامل وحالته مرتين على الأقل في السنة تبع خطة الصيانة الوقائية للسيارة. في حالة أن خزان سائل الفرامل شفاف فيمكن عن طريق النظر ملاحظة مستوى سائل الفرامل عند القيام بأي صيانة للمحرك. ينخفض مستوى سائل الفرامل بالخزان نتيجة إما لتآكل بطانات الاحتكاك أو لوجود تسريب خارجي يدل عليه انخفاض كبير أو أن يكون الخزان فارغ ، شكل (١).

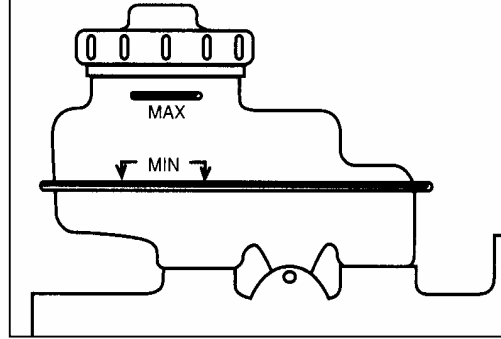


شكل (١): نتيجة تآكل بطانات الاحتكاك ينخفض سائل الفرامل

عند فحص مستوى سائل الفرامل يجب التأكد من أن الخزان مملوء للمستوى الصحيح. غالباً ما تكون هناك علامتان على الخزان لبيان مستوى سائل الفرامل. العلامة العليا تبين الحد الأقصى "MAX" المسموح والذي لا يجب زيادة الملاء عنه، والعلامة السفلى تبين الحد الأدنى "MIN" المسموح به ولا يجب أن يقل عنه مستوى السائل عنه. في حالة الخزان الشفاف تكون العلامات بالخارج كما هو موضح بالشكل (٢) أو بالداخل في حالة أن الخزان معتم.

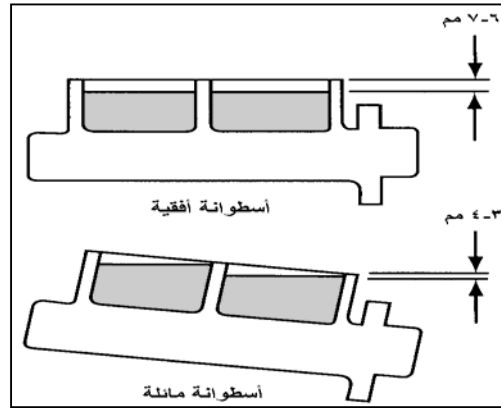
في حالة نقص مستوى سائل الفرامل أضف كمية من السائل حتى يصل مستوى السائل للعلامة القصوى.

في حالة أن الخزان و الأسطوانة قطعة واحدة فلن تكون هناك علامات بيان المستوى، في هذه الحالة يملأ الخزان حتى يكون



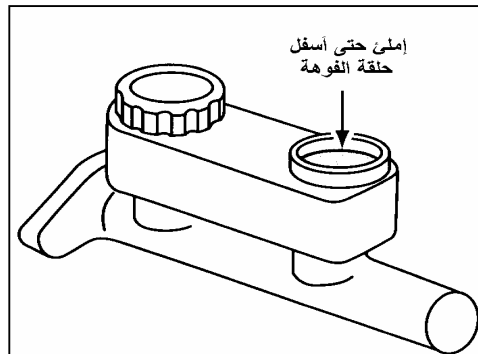
شكل (٢): علامات تحديد مستوى السائل

مستوى السائل تحت حافة الخزان بمسافة ٦ مم، وفي حالة أن الخزان مركب مائل فيجب ترك مسافة تقدر بـ ٣ مم من النقطة القريبة للسائل من حافة الخزان كما هو واضح بالشكل (٣).



شكل (٣): الحد الأقصى لمستوى الزيت

في حالة الخزان المعتم افتح الغطاء واملأ السائل حتى أسفل عنق تركيب الغطاء شكل (٤).



شكل (٤) فحص مستوى سائل الفرامل

❖ انخفاض مستوى الزيت عن الحد المسموح به يدل عليه إضاءة لمبة تحذير الفرامل بلوحة المراقبة (التابلوه) أو بفحص مستوى السائل بخزان الأسطوانة الرئيسية.

الاحتياطات الواجب اتخاذها عند ملء الخزان

- لا تترك مستوى سائل الفرامل بالخزان يقل عن المستوى الأدنى (نقص المستوى عن ذلك قد يؤدي إلى دخول الهواء إلى داخل النظام).
- لا تزيد ملئ سائل الفرامل عن الحد الأقصى (زيادة السائل عن الحد الأقصى لن تسمح للسائل بالتمدد عند سخونته وهذا سوف يتسبب في زيادة الضغط بأسطوانات العجل مما قد يتسبب بتشغيل الفرملة). مع احتمال خروج الزيت من خلال غطاء الخزان.
- استخدم نوع سائل الفرامل المنصوص به في المواصفات في كل مرة تضيف فيها سائل الفرامل.
- في حالة انخفاض مستوى سائل الفرامل إلى قبل الحد الأدنى المسموح به لا بد من التأكد من حالة نظام الفرامل (تسرب سائل الفرامل من النظام – تآكل بطانات الاحتكاك) وفي هذه الحالة لا بد من إصلاح السبب في انخفاض سائل الفرامل قبل إضافة سائل الفرامل .

فحص حالة سائل الفرامل

- افحص السائل لوجود آثار تلوث بالسائل، السائل الجيد يكون شفاف ونظيف وفي حالة وجود أي من الظواهر التالية فإن ذلك يتطلب تغيير سائل الفرامل السائل أو تغييره.
- سائل معتم (العتمة تدل على وجود ماء بالسائل أو أتربة).
 - لون بني غامق (يدل على وجود صدأ بالسائل).
 - وجود انفصال بين طبقتين (يدل على وجود نوعين من سائل فرامل مختلفين أو وجود زيت معدني).

❖ تغيير سائل الفرامل بصفة منتظمة قد يكون أكثر تكلفة من سعر تغيير الأجزاء التي تتلف نتيجة عدم تغيير السائل. ولكن في حالة نظام منع غلق العجلات "ABS" فإن الأجزاء الخاصة بالتحكم في ضغط الفرامل تكون غالية الثمن ولهذا فإن تغيير الزيت بصفة منتظمة يكون له ما يبرره اقتصادياً ومن ناحية السلامة لركاب السيارة.

تحذير:

- عند انسكاب سائل الفرامل على دهان السيارة أو أجزاء بلاستيكية نظف المنطقة في الحال واغسل المنطقة بالماء والصابون.
- لا تعيد استخدام سائل فرامل مرة ثانية بل استخدم سائل من العبوة.
- امسح غطاء وعنق عبوة السائل حتى لا يسقط بالسائل ما يلوثه.
- تأكد من إغلاق عبوة سائل الفرامل جيداً بعد استخدامها.
- إحذر من ملامسة سائل الفرامل للعين أو الأيدي ، وفي حالة وقوع هذه المشكلة لا بد من غسل الأيدي بالماء والعين بالماء المستمر في التدفق ومن ثم لا بد من التوجه للإسعاف مباشرة.

استئصال الهواء من الدائرة الهيدروليكية للفرامل Bleeding Air from Hydraulic Circuits

يجب أن لا تحتوي الدائرة الهيدروليكية للفرامل على أي كمية من الهواء. في حالة دخول الهواء إلى الدائرة فإن الضغط المتولد من الأسطوانة الرئيسية لن ينتقل إلى أسطوانات العجل (الهواء قابل للانضغاط).

يجب القيام بعملية استئصال الهواء من النظام في حالة دخول الهواء إليه أو بعد القيام بفك وصلات نظام الفرامل. ولإجراء عملية الاستئصال يجب اتخاذ العديد من الاحتياطات.

التجهيزات المطلوبة

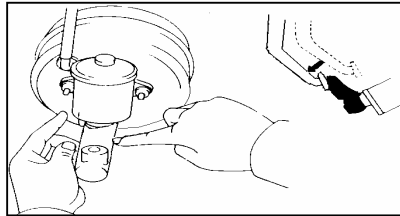
- عدة خاصة مفتاح فك صامولة أنابيب الفرامل .
- سائل فرامل.
- وعاء لتجميع سائل الفرامل و أنبوب مطاطي (لي).

الاحتياطات الواجب اتخاذها عند استئصال الهواء من دائرة الفرامل

- أ - يجب أن يقوم شخصان بهذه العملية، مساعد الفني يجلس بمقعد السائق للضغط على البدال (الدواسة) والفني يقوم بعملية الاستئصال. ويجب أن يكون هناك تفاهم بينهما عند التخاطب أثناء خطوات العملية.
- ب - اضغط على البدال ببطء، فإن الضغط السريع سوف يؤدي إلى تقسيم فقاعة الهواء إلى فقاعات صغيرة يكون من الصعب التخلص منها.
- ج - ابدأ استئصال الهواء الأسطوانة الرئيسية أولاً، ثم أجر عملية الاستئصال لأبعد عجلة عن الأسطوانة الرئيسية ثم التي تليها في البعد.
- د - تأكد من أن هناك كمية كافية من سائل الفرامل بخزان الأسطوانة الرئيسية. أضف كمية من السائل للخزان عند الحاجة وتوخ الحذر من دخول أتربة أو ماء إلى السائل.
- هـ - تعامل مع سائل الفرامل بحذر. تجنب وقوع السائل على دهان السيارة، في حالة وقع السائل على جسم السيارة قم بغسل السائل من على سطح الدهان في الحال.
- و - لا يجب في أي حال من الأحوال إعادة استخدام السائل القديم.

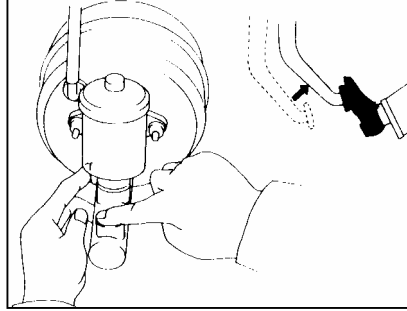
استئصال الهواء من الأسطوانة الرئيسية (الأسطوانة بالسيارة):

- تجرى عملية استئصال الهواء من الأسطوانة الرئيسية في حالة فك الأسطوانة الرئيسية أو أن خزان الأسطوانة أصبح فارغاً.
- أ - استخدم العدة الخاصة لفك أنابيب الفرامل من الأسطوانة الرئيسية. واستخدم وعاء لتجميع زيت الفرامل.
- ب - ببطء يتم الضغط على بدال الفرامل ويبقى مضغوط لأسفل شكل (٥).



شكل (٥): الضغط على البدال

- ج - سد فتحة الخروج بالإصبع، ثم يرفع الضغط عن البدال شكل (٦).

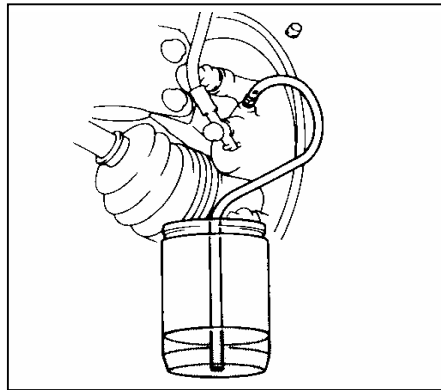


شكل (٦): رفع القدم عن البدال

- د - ككر العمليات (ب) و (ج) ثلاث أو أربع مرات.
هـ - استخدم نفس العدة الخاصة لتوصيل الأنابيب ب الأسطوانة الرئيسية.

استئصال الهواء من الدائرة الهيدروليكية:

- ١ - توصيل الأنبوب المطاطي (لي) لأسطوانة العجل:
أ - حرر (اعتق) فرملة التثبيت.
ب - ارفع سداة مسمار الاستئصال عن المسمار.
ج - صل الأنبوب المطاطي بمسمار الاستئصال وضع الطرف الآخر للأنبوب في وعاء ملء لمنتصفه بسائل الفرامل شكل (٧).



شكل (٧): توصيل اللي لمسار الاستئصال

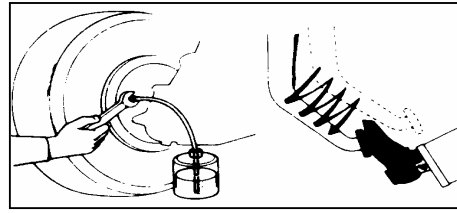
٢- إجراء استئصال الهواء من دائرة الفرامل:

أ - اضغط ببطء على بدال الفرامل عدة مرات.

ب - مع إبقاء البدال مضغوط لأسفل حل مسمار الاستئصال حتى يبدأ خروج السائل، ثم اربط مسمار الاستئصال بالعزم المطلوب.

ج - كرر الخطوات السابقة حتى يمتنع ظهور فقاعات هواء بالوعاء.

د - كرر الخطوات السابقة لكل أسطوانة عجل كما في شكل (٨).



شكل (٨): عملية استئصال الهواء من الفرامل

ه - تأكد من عدم وجود تسريب

و - ركب سدادة مسمار الاستئصال لكل عجلة.

تنبيه:

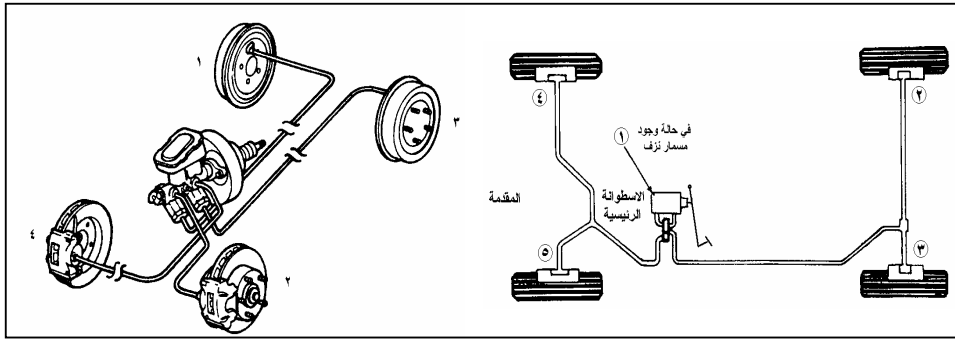
❖ لاحظ مستوى سائل الفرامل في خزان الأسطوانة الرئيسية ولا تجري عملية استئصال الهواء ومستوى الزيت منخفض.

❖ لا تستخدم الضغط بقوة على بدال الفرامل أثناء الاستئصال حتى لا تحول الهواء داخل النظام إلى فقاعات صغيرة يصعب التخلص منها، ولهذا لا يجب إجراء عملية الاستئصال ومحرك السيارة يعمل حتى لا تزيد قوة الضغط على البدال.

❖ يستحسن أن لا يصل البدال إلى أرضية السيارة أثناء الاستئصال حتى لا يتحرك المكبس إلى الأمام في منطقة غير مستخدمة داخل الأسطوانة مما قد يتسبب في إتلاف الطبق الابتدائي. ولهذا ينصح بوضع كتلة خشبية تحت البدال بسمك ٢٥ مم حتى لا يصل البدال للأرضية أثناء الاستئصال.

٣- ترتيب إجراء الاستئصال

عملية ترتيب استئصال الهواء من العجلات في غاية الأهمية لضمان التخلص من كل الهواء بدائرة الفرامل. ويختلف ترتيب إجراء الاستئصال من سيارة إلى أخرى ولهذا يجب الرجوع إلى كتاب إرشادات الصيانة الخاص بالسيارة التي تقوم بإجراء عملية استئصال الهواء من نظام الفرامل الخاص بها. ويبين شكل (٩) ترتيب إجراء استئصال الهواء الشائع في الدوائر الهيدروليكية المختلفة.

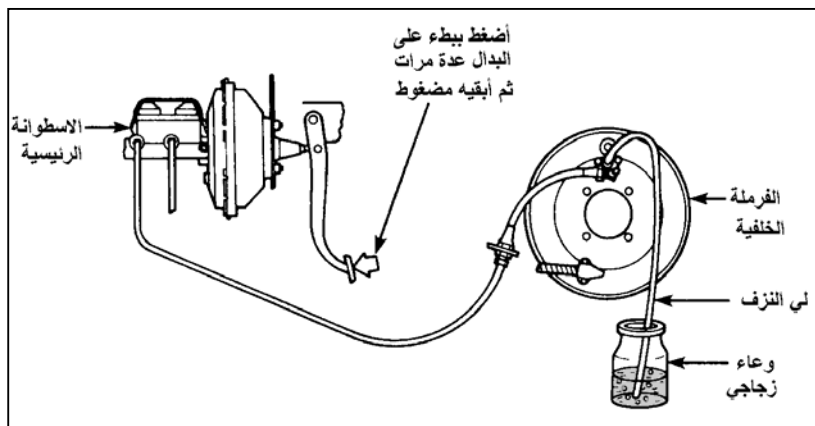


شكل (٩): ترتيب إجراء الاستئصال للدائرة الشائبة أ - أمامى خلفى ب - قطري

الطرق المختلفة لاستئصال الهواء من دائرة الفرامل

أ. الاستئصال اليدوي Manual bleeding:

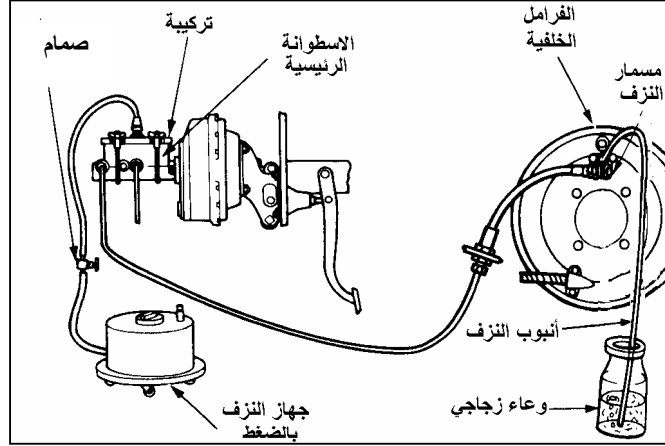
و يتطلب وجود شخص يساعد الفني للضغط على البدال، انظر شكل (١٠).



شكل (١٠): استئصال الهواء من الفرامل عن طريق الفني

ب. الاستئصال عن طريق الضغط Pressure bleeding :

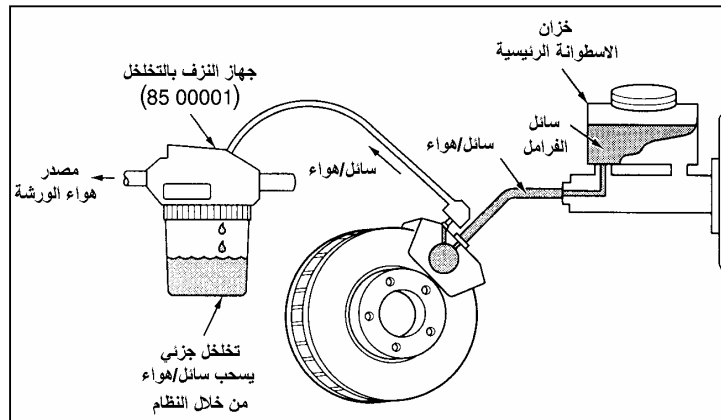
وهو يتم باستخدام جهاز يركب على فتحة خزان الأسطوانة الرئيسية ويستخدم ضغط هواء لا يزيد عن ١٤٠ كيلو بسكال (ضغط منخفض)، انظر شكل (١١).



شكل (١١): استئصال الهواء من الفرامل عن طريق جهاز الضغط

ت. الاستئصال عن طريق التفريغ Vacuum bleeding :

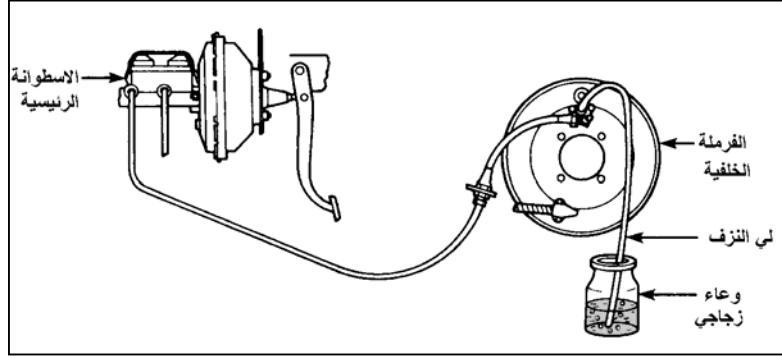
وهو يتم باستخدام مضخة تفريغ (يدوية أو كهربائية) لسحب السائل من صمام الاستئصال إلى وعاء الجهاز، انظر شكل (١٢).



شكل (١٢): استئصال الهواء من الفرامل باستخدام جهاز التخلخل

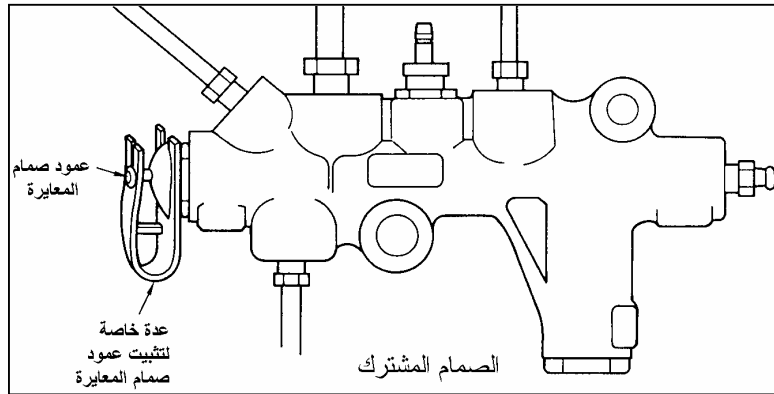
ث. الاستئصال عن طريق الجاذبية الأرضية Gravity bleeding :

وهو يتم عن طريق فتح صمام الاستئصال ومع عدم الضغط على البدال. ويتم الانتظار لفترة (عدة دقائق) حتى يخرج السائل بدون هواء، انظر شكل (١٣).



شكل (١٣): استئصال الهواء عن طريق الجاذبية الأرضية

- ❖ لا تحتاج الطريقة ب، ت، ث إلى وجود مساعد لمساعدة الفني في إجراء التجربة.
- ❖ تحتاج الطريقة أ، ب إلى استخدام تركيبه خاصة لجعل صمام المعايرة بدائرة الفرامل مفتوح أثناء إجراء الاستئصال، شكل (١٤).



شكل (١٤): في حالة وجد صمام المعايرة بالدائرة فيجب جعله مفتوحاً لإمكانية إجراء عملية الاستئصال، ويتم ذلك عن طريق تركيبه (عدة) خاصة

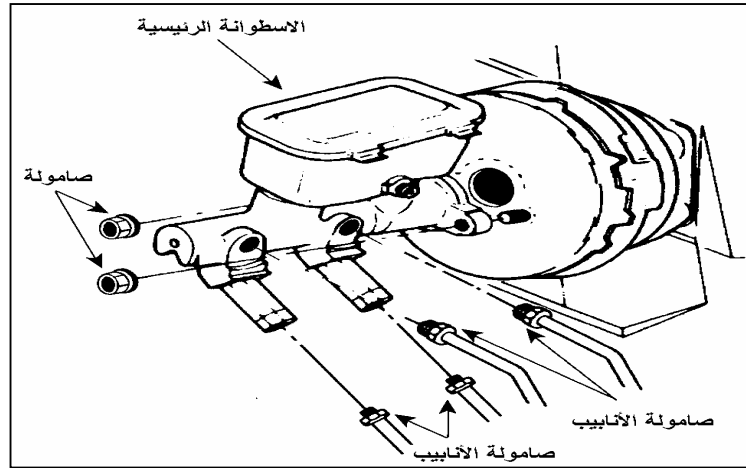
استبدال الأسطوانة الرئيسية Master Cylinder Replacement

سنتعرض في الجزء التالي خطوات تغيير الأسطوانة الرئيسية التي تعمل مع مؤازر يعمل بالخلخلة في نظام فرامل لا يوجد به نظام منع غلق العجلات ABS .

❖ قبل محاولة تغيير أي جزء في نظام فرامل به نظام منع غلق العجلات يجب مراجعة كتيب إرشادات الصيانة.

خطوات تغيير الأسطوانة الرئيسية

١. أوقف السيارة وضع عائق خلف الإطارات.
٢. فك أسلاك حساس مبین مستوى سائل الفرامل (إن وجد).
٣. قبل فك صواميل تثبيت الأسطوانة بالمؤازر ضع قطعة قماش نظيفة تحت الأسطوانة الرئيسية لتلقي أي انسكاب لسائل الفرامل.
٤. فك صواميل تثبيت الأسطوانة باستخدام مفتاح مناسب.
٥. فك الأنابيب المعدنية المتصلة بجانب الأسطوانة (عدد ٢ أو ٤) كما في شكل (١٥). استخدم العدة الخاصة بذلك ثم اجذب أنابيب الفرامل بعيداً عن جسم الاسطوانة.



شكل (١٥): فك الأسطوانة

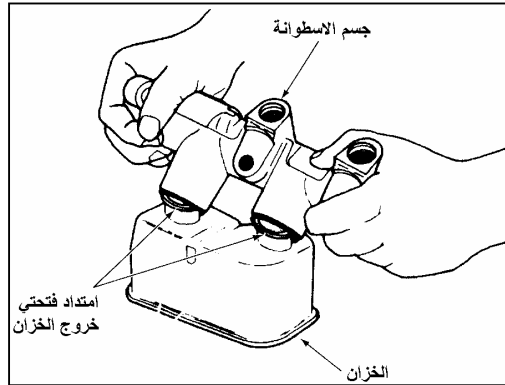
٦. اسحب الأسطوانة من المؤازر التخلخلي.
٧. أدر الأسطوانة بحيث تكون فتحات الأنابيب لأعلى لمنع انسكاب سائل الفرامل عند رفع الاسطوانة.
٨. و الأسطوانة بالخارج، ارفع غطاء الخزان وتخلص من سائل الفرامل بالوعاء المناسب.

٩. عند الضرورة فك الخزان من الأسطوانة القديمة وركبه في الأسطوانة الجديدة، قم بتزييت حلقة الحبك قبل تركيب الخزان كما هو مبين في شكل (١٦).

١٠. ضع سائل الفرامل بالخزان وقم بعملية استئصال الهواء من الأسطوانة كما هو موضح بالفقرة التالية.

١١. بعد الانتهاء من عملية الاستئصال قم بتركيب الأسطوانة في السيارة، ضع الأسطوانة بموضعها على سطح الموازر ثم اربط صواميل التثبيت حسب العزم المنصوص عليه بالمواصفات.

١٢. قرب وضع أنابيب الفرامل من فتحات الخروج من الاسطوانة، فك أنابيب الاستئصال ثم بسرعة ركب أنابيب الفرامل بالترتيب السليم ثم اربط صواميل الأنابيب باليد لمنع أي تسرب.



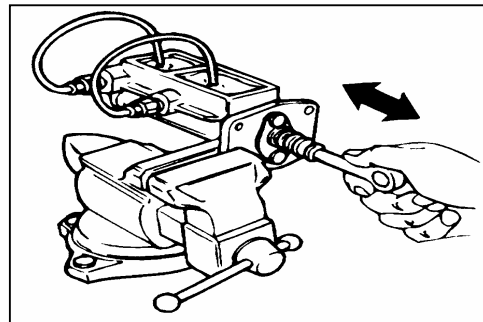
شكل (١٦): تركيب الخزان

١٣. للتأكد من عدم دخول هواء للأسطوانة أثناء عملية فك أنابيب الاستئصال وتركيب أنابيب الفرامل يتم استئصال الهواء من الأسطوانة و الأسطوانة مركبة بالسيارة كما هو موضح بالفقرة التالية.

استئصال الهواء من الأسطوانة الرئيسية

أ - الأسطوانة خارج السيارة:

- يتم استئصال الهواء منها على منصة العمل عند استبدال الأسطوانة الرئيسية أو عند عمل صيانة وإصلاح لها خارج السيارة، وتسمى العملية استئصال المنصة (Bench Bleeding).
١. ثبت الأسطوانة على الملزمة بحيث يكون الجزء الأمامي مرتفع قليلاً.
 ٢. ركب أنابيب طقم الاستئصال بفتحات خروج السائل بالاسطوانة.
 ٣. أرفع غطاء الخزان، ثم أملاً كل حجرة من الخزان لمنتصفها بسائل الفرامل.
 ٤. أدخل أطراف أنابيب الاستئصال إلى الخزان واحدة بكل غرفة، اجعل طرف الأنابيب قرب قاع الخزان وثبتهما في هذا الوضع.
 ٥. استخدم مفك أو عمود لتؤثر ببطء على المكبس الابتدائي كما في شكل (١٧).
 ٦. أرفع المكبس حتى نهاية المشوار.
 ٧. خفف القوة وأسمح للمكبس بالرجوع لوضعه الأصلي.
 ٨. كرر الخطوات (٥ - ٧) حتى لا يشاهد فقاعات هواء تخرج من أنابيب الاستئصال.
 ٩. يتم إغلاق طرف أنابيب الاستئصال بالخزان (بواسطة مشبك ورق أو ما شابه) قبل رفع الأسطوانة من الملزمة .



شكل (١٧): عملية استئصال الهواء من الأسطوانة الرئيسية على

المنصة

ب - الأسطوانة مركبة بالسيارة:

يقوم بهذه العملية الفني ومساعدته.

١. تأكد من وضع قطعة قماش كافية تحت الأسطوانة لمنع سائل الفرامل من الانسكاب على الأرض.

٢. لا بد من أن يكون خزان سائل الفرامل مملوء بسائل الفرامل إلى حد (MAX) .

٣. أطلب من مساعد الفني بالضغط ببطء على بدال الفرامل وإبقاء الضغط ثم قم بتخفيف الربط على صامولة تثبيت الدائرة الابتدائية ولاحظ خروج الهواء ثم قم بشد الصامولة. وأجر نفس الإجراءات للدائرة الثانوية. تأكد من شد الصواميل قبل رفع القدم عن دعسة الفرامل.

٤. كرر الخطوة السابقة حتى لا يشاهد خروج فقاعات من الهواء مع سائل الفرامل الخارج مع الزيت.

٥. أحكم ربط صواميل أنابيب الفرامل ثم أملأ خزان السائل للمستوى المحدد.

٦. قبل بدء تحريك السيارة تأكد من عمل الفرامل كالتالي:

أ - للسيارات ذات صندوق السرعات الأوتوماتيكي قم بالضغط على بدال الفرامل وأدر محرك السيارة ثم مع تغير وضع ذراع ناقل الحركة إلى السرعة الأمامية وتأكد من أن الفرامل قادرة على إيقاف السيارة.

ب - للسيارات ذات صندوق السرعات العادي أدر المحرك ثم ضع ناقل الحركة على وضع السرعة الأولى وعن طريق تخفيف الضغط على بدال القابض (الكلتش) مع الضغط على بدال الفرامل وتأكد من أن تكون الفرامل قادرة على إيقاف السيارة.

إصلاح (توضيب) للأسطوانة الرئيسية Master-Cylinder Overhaul

الهدف:

فك الأسطوانة الرئيسية من السيارة، تفكيك الأسطوانة الرئيسية، فحص الأسطوانة وأجزائها، تغيير الأجزاء التالفة، تجميع الاسطوانة، تركيب الأسطوانة بالسيارة، استئصال الهواء من الاسطوانة.

التجهيزات المطلوبة:

- مقياس خاص لقياس خلوص ذراع الدفع للمؤازر.
- مفتاح خاص لفك أنابيب الفرامل.
- سائل فرامل.
- وعاء لوضع سائل الفرامل، أنبوب مطاطي.
- شحم خاص (Lithium soap base glycol grease).
- طقم إصلاح أسطوانة رئيسية.

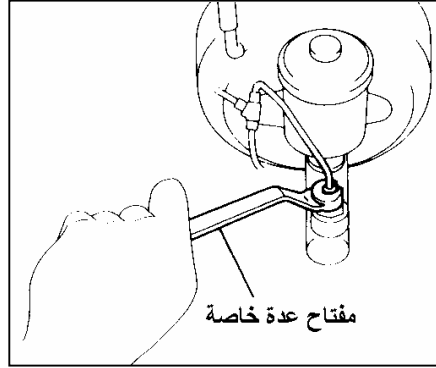
خطوات العمل:

١- فك أنابيب الفرامل من الأسطوانة الرئيسية:

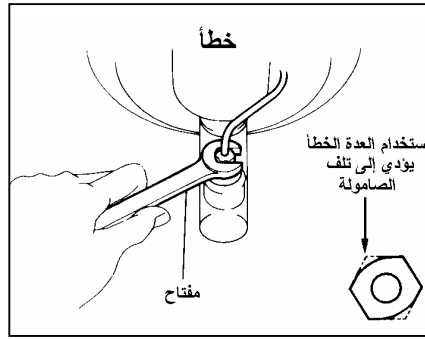
استخدم المفتاح الخاص لفك أنابيب الفرامل المتصلة ب الأسطوانة الرئيسية. كما في شكل (١) و شكل (٢)، وكذلك قم بفك وصلة حساس بيان مستوى سائل الفرامل شكل (٣).

تحذير:

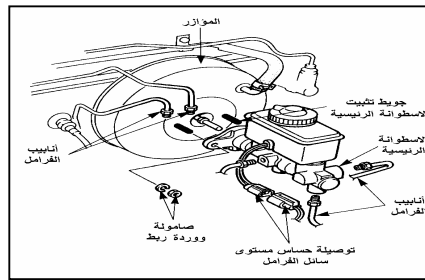
- لا تحاول فك الأنابيب المتصلة ب الأسطوانة الرئيسية بمفتاح عادي، فإن ذلك سوف يؤدي إلى تلف الصامولة.
- أحذر انسكاب سائل الفرامل على دهان السيارة، في حالة حدوث ذلك قم بغسيل تلك المنطقة في الحال.



شكل (١): فك أنابيب الفرامل المتصلة بالأسطوانة

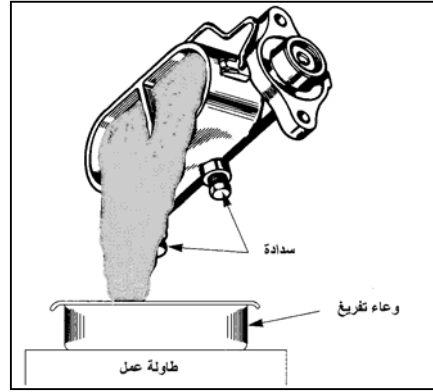


شكل (٢): استخدام العدة الصحيحة



شكل (٣): فك أنابيب الفرامل ووصلة حساس بيان مستوى سائل الفرامل

٢- تفريغ سائل الفرامل من الخزان على طاولة العمل ارفع غطاء خزان سائل الفرامل وتخلص من السائل في وعاء شكل (٤).



شكل (٤): تفريغ سائل الفرامل

٣ - فك مسمار تحديد وضع المكبس:

باستخدام مفك، ادفع المكابس للداخل حتى النهاية ثم فك مسمار تحديد وضع المكبس والحابك.

ملاحظة: لف حرف المفك بقماش قبل دفعه للمكبس للداخل حتى لا يخدش السطح.

٤ - فك حلقة تثبيت المكبس بالاسطوانة:

فك حلقة التثبيت المركبة بنهاية الأسطوانة باستخدام زرا دية فك حلقات التثبيت. اضغط على المكبس عند فك الحلقة، وبعد فك الحلقة خفف الضغط بالتدريج وأسمح للياي بدفع المكبس للخارج. أخرج المكابس واليايات والحابك من الاسطوانة.

في حالة أن الأسطوانة بها صمام تناسب أو صمام الإبقاء على الضغط متصلة ب الأسطوانة قم بفكهما. فك أيضاً أي توصيلات أو مفاتيح كهربائية متصلة بالاسطوانة.

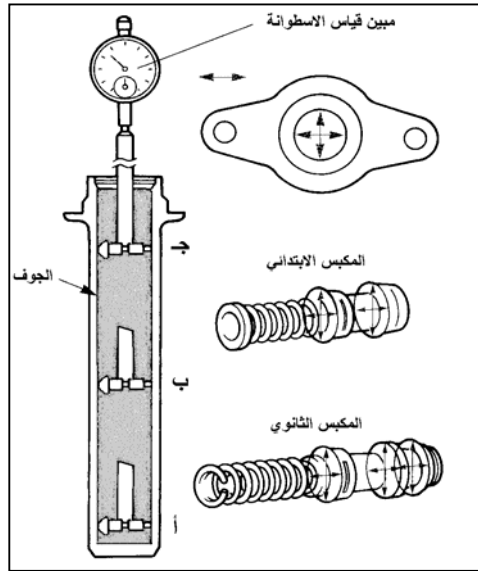
تحذير:

يجب فك مسمار تحديد وضع المكبس قبل رفع حلقة تثبيت المكبس، في حالة رفع المسمار بعد فك حلقة التثبيت يمكن أن تندفع المكابس للخارج بقوة

٥ - فحص الأسطوانة الرئيسية وأجزائها:

ملاحظة: نظف أجزاء الأسطوانة بواسطة الهواء المضغوط.

- أ - افحص جوف الأسطوانة من أية خدوش أو صدأ وفي حالة وجود أي منها، نظف أو غير الاسطوانة.
 ب - افحص المكبس والأطباق (الحبك) من أي تآكل، خدوش، شروخ، أو انتفاخ. في حالة وجود أي جزء يحتاج إلى تغيير، استخدم أجزاء جديدة من طقم إصلاح الاسطوانة.
 ج - قس جوف الأسطوانة والمكابس للتأكد من عدم وجود تآكل شكل (٥).

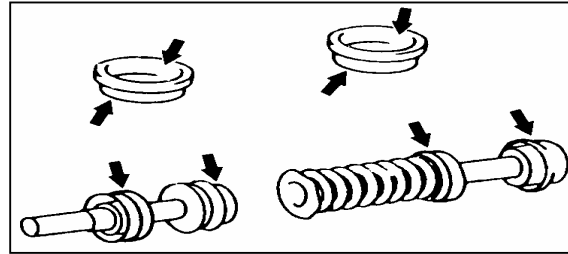


شكل (٥): نقاط قياس الأسطوانة و المكابس

في حالة وجود تآكل قم بالتغيير المطلوب.

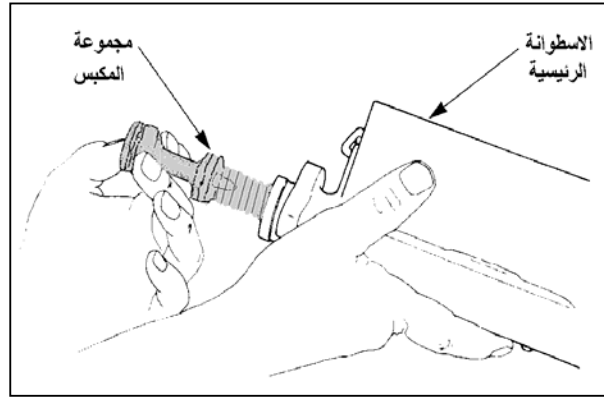
٦ - تجميع الأسطوانة الرئيسية: ضع الشحم الخاص على الأجزاء المطاطية المشار إليها بالأسهم في

شكل (٦).



شكل (٦): مكابس الاسطوانة

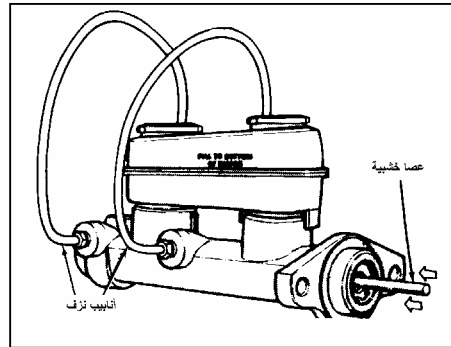
قم بإدخال المكابس داخل الاسطوانة، شكل (٧)، في الاسطوانات التي بها صمام الاحتفاظ بالضغط قم بتركيب الصمام أولاً. وفي حالة أن المكبس الأمامي يحدد موضعه عن طريق مسمار أدخل المكب الأمامي وأضغط عليه ضد الياي ثم ركب المسمار، ثم قم بإدخال مجموعة المكبس الخلفي ثم ركب حلقة التثبيت. توخ الحذر عند إدخال المكابس حتى لا يتلف الحابك عند مروره على فتحات الخروج.



شكل (٧): تركيب مجموعة المكبس بالاسطوانة

٧ - تركيب الخزان:

قم بتركيب الخزان مع استخدام حلقة حبك دائرية عند الحاجة لذلك. يتم توصيل أي توصيلات كهربائية.



شكل (٨): استئصال الهواء على الطاولة

٨ - إجراء عملية الاستئصال خارج السيارة:

أعد ملئ الخزان بسائل الفرامل ثم قم بعملية استئصال الهواء للأسطوانة على الطاولة قبل تركيبها بالسيارة شكل (٨).

٩ - التأكد من طول ذراع الدفع للمؤازر:

استخدم الطرق المتبعة لقياس طول ذراع دفع المؤازر، وأضبط الطول حسب المواصفات عند الحاجة إلى ذلك.

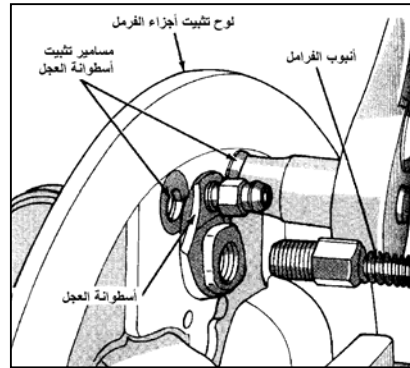
١٠ - تركيب الأسطوانة بالسيارة:

- أ - ركب الأسطوانة على المسامير الثابتة في المؤازر.
- ب - ركب صواميل الربط مع المسامير ثم أربطهما بالعزم المنصوص عليه بالمواصفات.
- ج - ارفع السدادة عن فتحات الخروج وركب أنابيب الفرامل وأربطها جيداً.
- د - ركب وصلات الكهرباء بحساس مبين مستوى سائل الفرامل إن وجد.
- هـ - صل وصلة الأرضي للبطارية.
- و - عند استئصال الهواء من النظام. ابدأ ب الأسطوانة الرئيسية ثم بأسطوانات العجل.

فحص واستبدال أسطوانة العجل Checking and Replacing of Wheel Cylinder

استخراج أسطوانة العجل من السيارة:

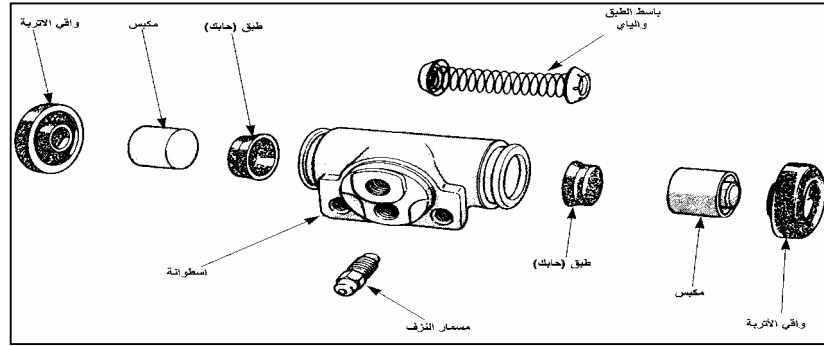
١. أرفع السيارة بالرافعة.
٢. فك الإطار.
٣. أنزع الدارة من مكانها.
٤. فك أحذية الفرامل (أنظر عملية فك الأحذية)
٥. فك أنبوب الفرامل من الاسطوانة، لا تقم بشني وأبعاد الأنبوب عن مكانه فهذا قد يؤدي إلى إتلاف الأنبوب أو جعل عملية إرجاعه إلى مكانه عند التركيب عملية صعبة.
٦. فك المسامير الخلفية لتثبيت الأسطوانة بلوح تثبيت أجزاء الفرامل كما هو مبين بشكل (٩).
٧. قم بإخراج الأسطوانة من مكانها.



شكل (٩): فك أسطوانة العجل من لوح التثبيت

فك وفحص أسطوانة العجل:

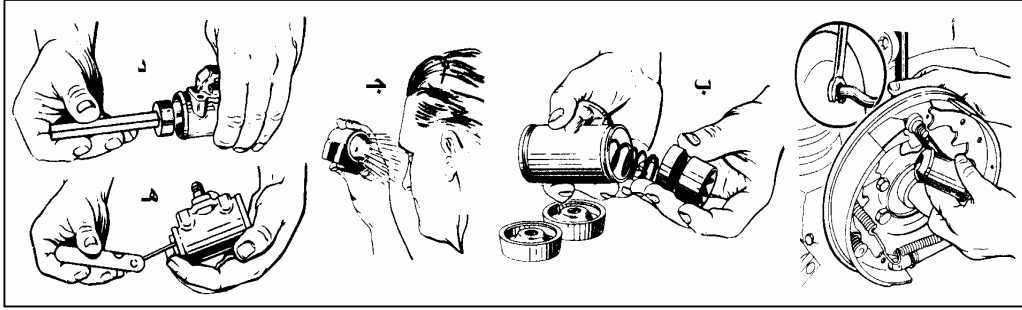
١. أنزع واقي الأتربة من أسطوانة العجل.
٢. أسحب الأجزاء الداخلية للأسطوانة (المكابيس، والحبيك، واليايات) إلى الخارج، ويبين شكل (١٠) أجزاء أسطوانة العجل.



شكل (١٠): أجزاء أسطوانة العجل

٣. نظف أجزاء الأسطوانة بالمحلول الموصى به. بعض المكابيس مصنعه من الحديد وعليها مادة للتزيت، هذه المكابيس لا تغسل بل تمسح فقط.
٤. نظف داخل الأسطوانة عن طريق قطعة قماش خاصة أو يمكن استخدام جهاز التنعيم لإزالة النقر أو الخدوش، ثم بعد ذلك امسح داخل الأسطوانة بقطعة قماش مبللة بسائل الفرامل.
٥. أشطف الأسطوانة مرتين على الأقل ثم استخدم الهواء المضغوط لتجفيف الاسطوانة. لا يسمح أبداً بتجفيف الأسطوانة عن طريق تركها للهواء الجوي.
٦. أفحص الأسطوانة في حالة وجود أي خدوش أو تنقيرب الأسطوانة ، خاصة بالجزء الذي يتحرك به المكبس والحبابك، فيجب استبدال الاسطوانة.
٧. أفحص الخلوص بين جدار الأسطوانة والمكبس، هذا الخلوص لا يجب أن يزيد عن (٠,٠٠٥ بوصة (٠,١٢٧ مم) للأسطوانات ذات قطر (١ بوصة) (٢٥,٤ مم) أو أقل (٠,٠٠٧ بوصة (٠,١٧٨ مم) للأسطوانات ذات قطر أكبر من (١ بوصة). استخدم مقياس الفلر (feeler gauge) عند إجراء عملية القياس.

٨. أفحص حالة المكبس، في حالة وجود آثار صدأ أو خدوش ، يجب استبداله إذا لم يكن سليم، يبين شكل (١١) خطوات حل وفك أجزاء الأسطوانة وفحصها.



شكل (١١): خطوات فك وفحص أسطوانة العجل: أ - فك أسطوانة العجل من لوح التثبيت. ب - تفكيك وغسيل أجزاء الاسطوانة. ج - فحص الأسطوانة والأجزاء. د - فحص قطر الأسطوانة بواسطة مقياس عدم المرور. هـ - قياس الخلوص بين جدار الأسطوانة والمكبس.

تجميع وتركيب أسطوانة العجل:

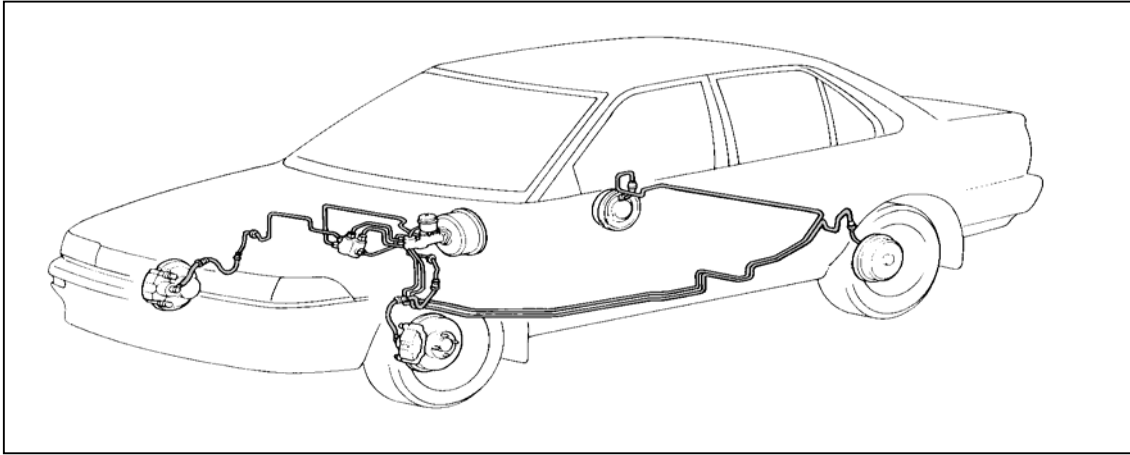
١. يتم تزييت السطح الداخلي للأسطوانة والمكبس و الحابك الجديد بسائل الفرامل ثم قم بتجميع الاسطوانة.
٢. ركب واقي الأتربة بمكانه للإبقاء على المكابس في مكانها داخل الاسطوانة.
٣. ركب الأسطوانة بلوح التثبيت ثم قم بتوصيل أنبوب الفرامل.
٤. ركب الأحذية والدارة .
٥. قم بعملية استئصال الهواء (أنظر عملية استئصال الهواء بالدائرة الهيدروليكية).
٦. قم بتركيب العجل.

تنبيه:

- ❖ تأكد عند تركيب طبق الحبك أن تكون حافة الطبق متجهة إلى الداخل.
- ❖ عند وجود فاتح للطبق ب الأسطوانة فيجب تركيبه بوضعه داخل الاسطوانة.
- ❖ أدخل الطبق بحذر داخل الأسطوانة حتى لا يتلف أثناء الدخول.
- ❖ لا تدفع الطبق للداخل حتى حدود فتحة الملاء حتى لا يغلقها ويمنع دخول سائل الفرامل.

فحص أنابيب وليات الفرامل Checking Brake Line Pipes and Hoses

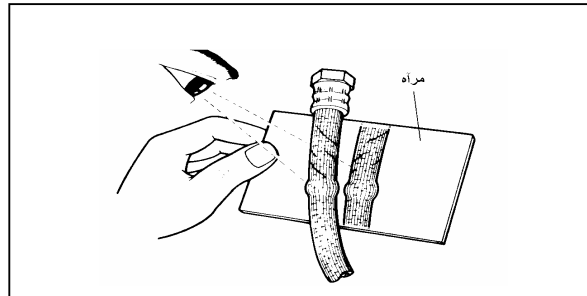
تستخدم أنابيب وليات الفرامل المملوءة بسائل الفرامل لنقل الضغط الهيدروليكي المتولد في الأسطوانة الرئيسية إلى أسطوانات العجل. في حالة وجود تسريب خارجي من الأنابيب أو الليات فإن الضغط لن يصل إلى أسطوانات العجل ، شكل (١٢).



شكل (١٢): توصيلات أجزاء دائرة الفرامل الهيدروليكية

فحص حالة ليات وأنابيب الفرامل:

يتم فحص حالة الليات وأنابيب الفرامل بصفة دورية وتستبدل فوراً في حالة وجود آثار طفيفة للتلف شكل (١٣).



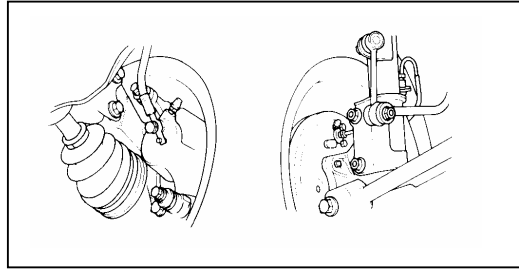
شكل (١٣): فحص ليات وأنابيب الفرامل

تنبيه

- ❖ يجب إجراء الفحص تحت إضاءة كافية.
- ❖ تتبع فحص الليات بطول اللي وحول المحيط.
- ❖ استخدم مرآه إذا استلزم الأمر.
- ❖ أدر عجلات السيارة لأقصى اليمين أو اليسار عند إجراء الفحص.

١- فحص تسريب خارجي لسائل الفرامل:

- (أ) افحص وصلات أنابيب الفرامل لوجود آثار تسريب للزيت.
- (ب) افحص أسطوانة الفرامل القرصية ولوح التثبيت للفرامل الانفراجية لوجود آثار تسريب شكل (١٤).

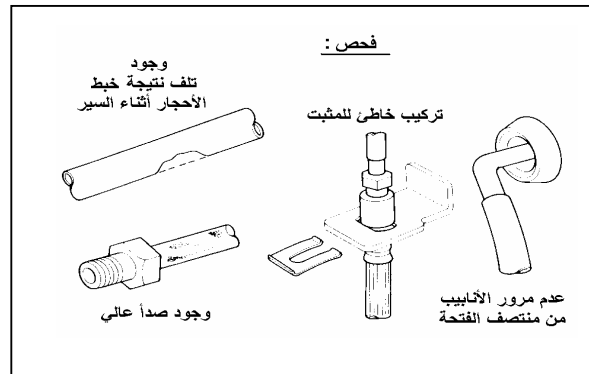


شكا (١٤)

- ❖ كما يدل على وجود تسريب خارجي للسائل بتناقص مستوى الزيت بخزان الأسطوانة الرئيسية بمعدل سريع مع تكرار إعادة الملء.

٢- فحص أنابيب الفرامل:

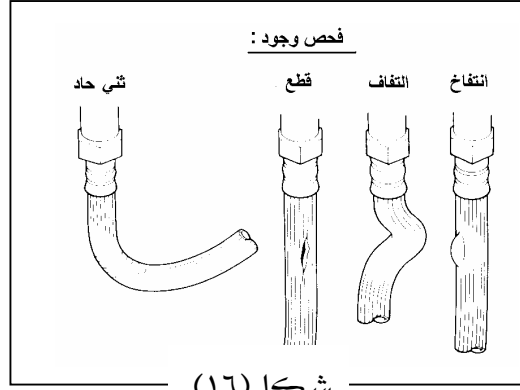
- (أ) افحص أنابيب الفرامل عن وجود أي تلف أو صدأ.
- (ب) تأكد من أن الأنابيب مركبة بالمكان الصحيح ، شكل (١٥).



شكا (١٥)

٣- فحص ليات الفرامل:

أفحص ليات الفرامل لوجود شروخ أو تلف و التلف أو انتفاخ شكل (١٦).



شكل (١٦)

استبدال أنابيب وليات الفرامل Replacing Brake Line Pipes and Hoses

١- استبدال أنابيب الفرامل المعدنية:

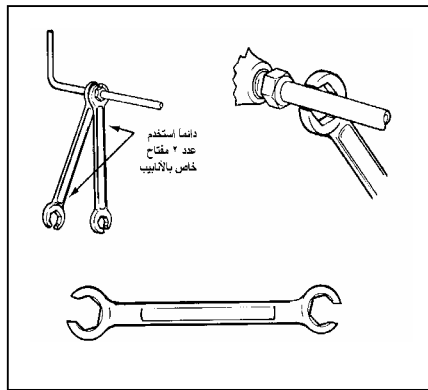
فك الأنابيب من السيارة

- ١ - عند تغيير أنبوب من الأنابيب، نظف الوصلات في نهاية الأنبوب.
- ٢ - أترك مثبت الأنبوب مركب بالشاسيه لحين الانتهاء من فك الوصلات بالأطراف حيث إن ذلك يسهل الفك.

٣ - استخدم مفتاح أنابيب لفك وصلات الأنابيب، في حالة وجود أنبوب متصل بلي استخدم مفتاحين

لفكهما شكل (١٧)، في حالة عدم تركيب أنبوب بديل في الحال سد فتحة الوصلات بالسيارة

حتى لا تدخل الأتربة وما شابه في الدائرة.



شكل (١٧)

٤ - فك مثبت الوصلة بالشاسية وأرفع الوصلة. افحص المثبت والمسمار الخاص به لإمكانية إعادة استخدامهما، في حالة وجود أي تلف يتم استبدالهما. في حالة وجود وافي للأنابيب يمكن الاحتفاظ به لإعادة استخدامه مع الأنبوب الجديد. في حالة عمل أنبوب بالورشة أحتفظ بالجزء القديم لعمل أنبوب جديد بنفس الطول والشكل.

تركيب الأنابيب بالسيارة

١. لتركيب الأنبوب، ضعه بمكانه بالشاسية ثم ركب مثبت الأنبوب ولا يتم شده حتى تسهل عملية تركيب الوصلات بالأطراف.
٢. استخدم مفتاح الأنابيب المناسب لتركيب الوصلات، ثم شد (قرط) عليها وبعد ذلك شد مسمار المثبت.

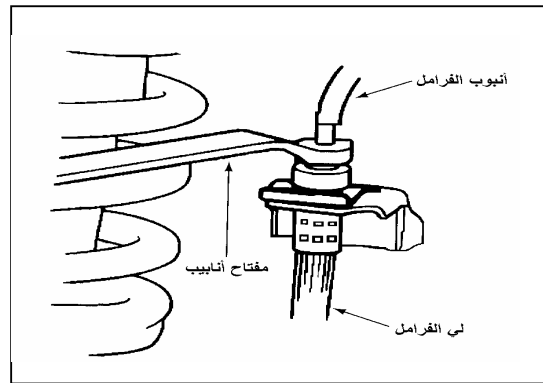
تنبيه:

❖ عند استبدال الأنابيب يجب التقيد باستخدام أنابيب بنفس القطر كما في الأنابيب الأصلية. حيث أن زمن استجابة الفرامل يحدده قطر الأنابيب.

٢- استبدال ليات الفرامل

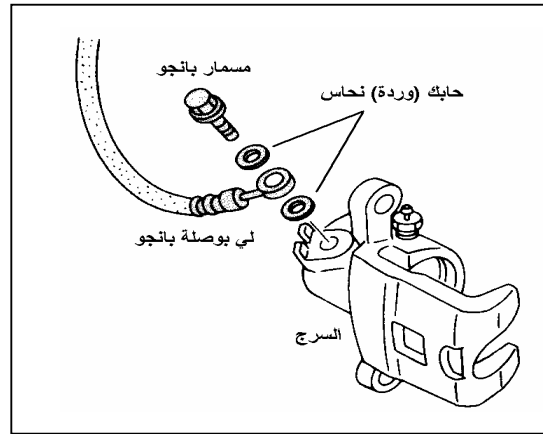
فك ليات الفرامل من السيارة

- أ - نظف حول الوصلات قبل بدء الفك حتى لا تدخل الأوساخ داخل النظام



شكل (١٨)

- ب - استخدم مفتاح أنابيب وأبدأ بفك صامولة الأنابيب من الوصلة (المؤنثة) أو فك وصلة (صامولة حرة الدوران) بطرف اللي. عند فك وصلة بنهاية لي يفضل استخدام مفتاحين للأنابيب، واحد لكل وصلة شكل (١٨).
- ج - فك مثبت الأنابيب بواسطة زرا دية.
- د - أفصل الأنبوب من أي مثبتات.
- هـ - استخدم مفتاح أنابيب لفك الوصلة الثانية للي من السرج أو أسطوانة العجل شكل (١٩).
- و - في حالة عدم تركيب لي آخر في الحال، سد فتحة الوصلة بالسيارة لعدم دخول أتربة وما شابه إلى النظام.



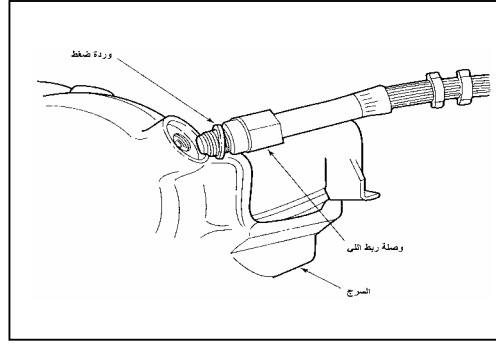
شكل (١٩)

تنبيه:

- ❖ عند استبدال ليات بها صامولة حرة الدوران بطرف منه، يتم فكها أولاً.
- ❖ عند استبدال ليات بها وصلة (مذكرة) بطرف ووصلة (مؤنثة) بالطرف الآخر متصل بصامولة (متسعة للخارج) بأنبوب الفرامل، ابدأ بالوصلة المؤنثة.
- ❖ في حالة أن اللي متصل بوصلة (بانجو) في أحد الأطراف اغالباً للوصل مع السرج، ابدأ بفك هذا الطرف أولاً ثم فك الوصلة بالطرف الآخر.

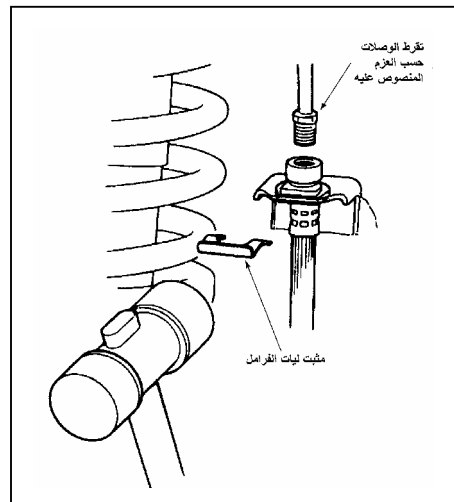
تركيب الليات في السيارة

١. في حالة أن اللي به طرف مذكر قم بتوصيله بالسرج أولاً ركب حابك (وردة نحاس) في حالة الاحتياج إلى ذلك شكل (٢٠).



شكل (٢٠)

٢. في حالة وجود وصلة بانجو بطرف اللي لتوصيلها بالسرج، قم بتوصيلها أولاً. قم بتركيب مسمار البانجو وركب وردة نحاس بجانب سطح الوصلة. لا تقم بشد مسمار البانجو حتى تنتهي من تركيب الوصلة بالطرف الآخر.
٣. قم بتمرير اللي على مناطق التثبيت وقم بتركيب مثبتات اللي.
٤. ادخل الطرف الحر للي خلال رافعة الحامل.
٥. حسب تصميم اللي، صل صامولة أنبوب الفرامل (المتسعة للخارج) بنهاية الوصلة (المؤنثة للي). أو صل الصامولة الحرة باللي بأنبوب الفرامل شكل (٢١).



شكل (٢١)

٦. أستخدم مفتاح أنابيب لشد الوصلات وأمسك وصلة اللي بمفتاح أنابيب آخر لمنعه من الالتواء خلال التركيب.
٧. ركب المثبت لتثبيت وضع اللي بالحامل الخاص به.
٨. في حالة ترك مسمار البانجو غير مشدود بالخطوة "٢" اضبط وصلة البانجو للحصول على أحسن وضع للي ثم شد المسار.

تنبيه:

- ❖ عند استبدال الليات يجب التقيد باستخدام ليات بنفس طول الليات الأصلية. حيث أن الطول الأطول قد يؤدي إلى احتكاكه بالشاسية والطول الأقصر قد يؤدي إلى تلفه عندما تصل الأجزاء المتحركة بالعجل لنهاية حركتها.
- ❖ بعد الانتهاء من تركيب الأنابيب والليات قم بالفحص عن وجود أي تسريب خارجي لسائل الفرامل، في حالة وجود تسريب قم بشد الوصلات.
- ❖ عند الانتهاء من تركيب الليات تأكد من عدم ملامستها للعجل عند تغيير اتجاه العجل خلال حركة التوجيه، أو أثناء حركة جسم السيارة لأعلى وأسفل بالنسبة لنظام التعليق.

تدريبات عملية

التدريب الأول :

الجدارة : فحص مستوى سائل خزان الفرامل في السيارة .

المعطى : سيارة بها نظام فرامل يحتوي على خزان سائل الفرامل ذو مستوى غير صحيح .

المطلوب :

١. معرفة أسباب انخفاض مستوى سائل الفرامل.
٢. معرفة حدود ومستوى سائل الفرامل في الخزان.
٣. أذكر الاحتياطات الواجب إتخاذها عند ملء خزان سائل الفرامل.

التدريب الثاني :

الجدارة: استئصال الهواء من الدائرة الهيدروليكية للفرامل .

المعطى: سيارة تحتوي على نظام فرامل هيدروليكي يحتاج قائد المركبة إلى الضغط على بدال الفرامل عدة مرات (تدبيل) لفرملتها.

المطلوب :

١. معرفة سبب هذا العطل.
 ٢. معرفة الطريقة المناسبة لعملية إستئصال الهواء من دائرة الفرامل.
 ٣. معرفة نوع سائل الفرامل الذي يتم إضافته لدائرة الفرامل.
- ملاحظة : لا بد من توخي الحذر عند إجراء عملية إستئصال الهواء من دائرة الفرامل .

التدريب الثالث :

الجدارة:إصلاح الأسطوانة الرئيسية للفرامل .

المعطى: سيارة تحتوي على أسطوانة رئيسية لنظام الفرامل بها خلل وهي مركبة في السيارة.

المطلوب :

١. فك الأسطوانة الرئيسية من السيارة.
٢. تجزئة الأسطوانة إلى أجزاء.
٣. فحص الأسطوانة وأجزائها، تغيير الأجزاء التالفة.
٤. تجميع الأسطوانة الرئيسية للفرامل.

التدريب الرابع :

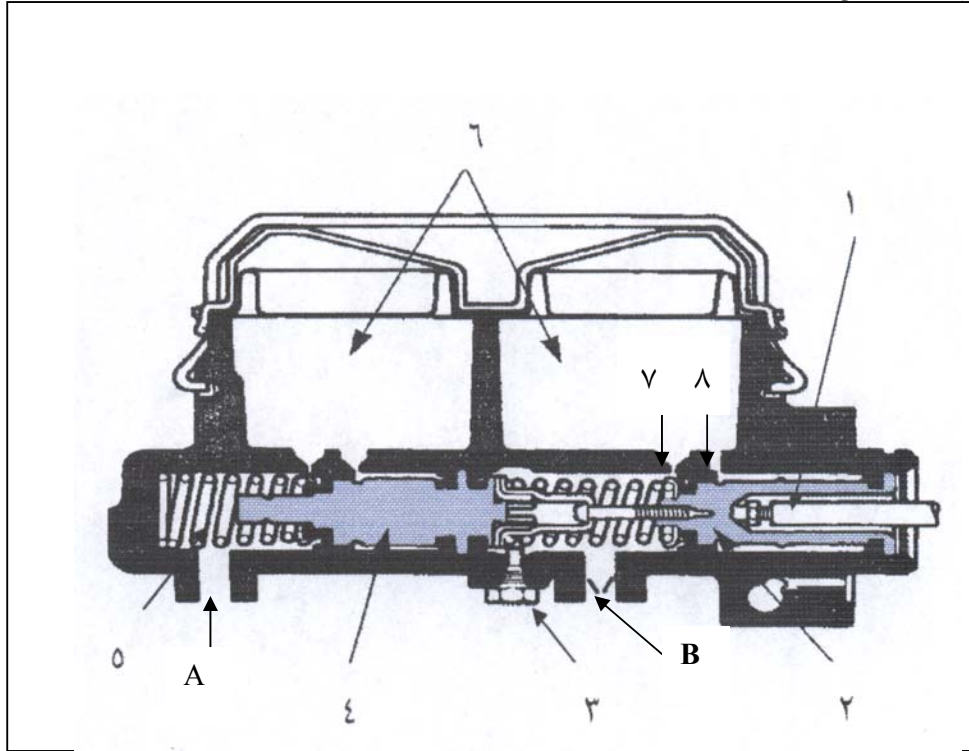
الجدارة: فحص واستبدال أسطوانة العجل الفرعية .

المعطى: سيارة تحتوي على أسطوانة فرعية مركبة في المحور الخلفي بها تسريب خارجي.

المطلوب:

١. معرفة سبب التسريب.
٢. فك الأسطوانة الفرعية من السيارة.
٣. فحص و تغيير الأجزاء التالفة.
٤. تركيب الأسطوانة الفرعية في السيارة مع استئصال الهواء من الدائرة.

التدريب الخامس :





نظام الفرامل (عملي)

الفرامل القرصية

الفرامل القرصية

١

الفصل الثاني

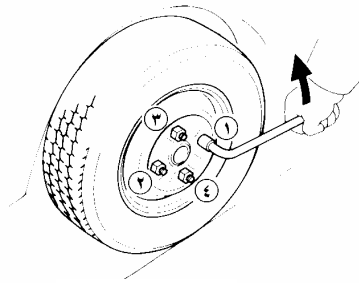
صيانة وإصلاح الفرامل القرصية

Disc Brake Service

استبدال بطانات الاحتكاك Brake Pad Replacement

حل عجلة السيارة :

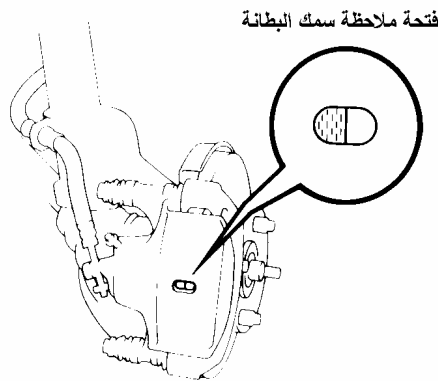
- استخدم مفتاح عجل وفك مسامير العجلة.
- أرفع السيارة على الرافعة (تأكد من ثباتها على الرافعة).
- حل مسامير العجل حسب ترتيب الفك شكل (١).



شكل (١)

فحص سمك بطانات الاحتكاك :

يمكن فحص سمك البطانة عن طريق النظر وذلك من خلال فتحة ملاحظة سمك البطانة بالسرّج. في حالة أن السمك أقل من المواصفات تستبدل البطانة شكل (٢).



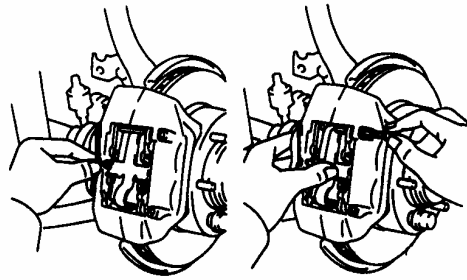
شكل (٢)

تحذير

- * لا تقم بتغيير بطانة واحدة بالسرج (بطانة جديدة وأخرى قديمة).
- ❖ لا تقم بتغيير بطانات عجلة واحدة وترك العجلة الأخرى على نفس المحور بدون تغيير بطانات.

استبدال البطانات

- لا يوجد داع لفك لي الفرامل من السرج عند إجراء عملية استبدال البطانات.
- معظم البطانات بالسرج الثابت عند تغييرها لا نحتاج إلى رفع السرج من القرص. ويتم تغييرها عن طريق رفع تيلة تثبيت البطانات وسحب البطانات للخارج شكل (٣).



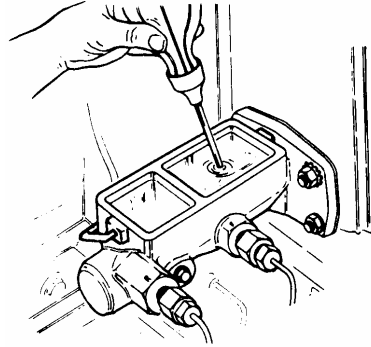
شكل (٣)

- تحتاج معظم البطانات بالسرج العائم عند تغييرها إلى رفع السرج عن القرص.

إرجاع المكبس داخل الأسطوانة :

لتسهيل عملية رفع السرج عن القرص نحتاج إلى إبعاد البطانات قليلاً عن القرص، ونحتاج إلى وسيلة ما لدفع المكبس للخلف. قبل إرجاع المكبس داخل الأسطوانة يجب التأكد من أن مستوى السائل بخزان الأسطوانة الرئيسية ممتلئ ما بين النصف والثلاثين حتى لا ينسكب السائل عند إرجاع المكبس داخل الاسطوانة. ولذلك نحتاج إلى تفريغ السائل الزائد من الخزان شكل (٤).

وفي حالة دائرة الفرامل المزدوجة القطرية يجب إجراء عملية تفريغ السائل الزائد من غرفتي الخزان.

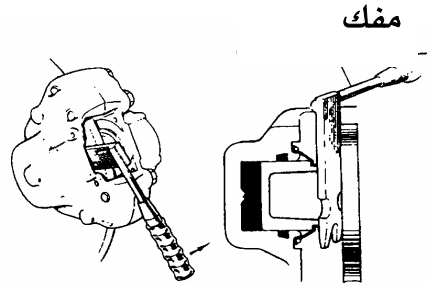


شكل (٤)

طرق إرجاع المكبس داخل الأسطوانة بالسرّج

١- السرّج الثابت:

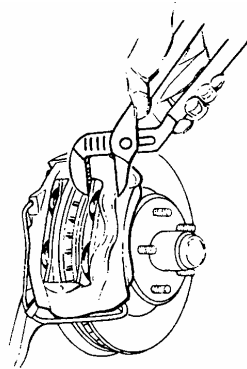
❖ لإرجاع المكبس نحتاج إلى مفك أو عتلة. أدخل المفك أو العتلة بين البطانة والقرص أو بين البطانة والمكبس، ثم ادفعها للجانب بعناية حتى يدخل المكبس داخل الأسطوانة شكل (٥).



شكل (٥)

❖ زرادية ذات فك منزلق. أمسك حرف البطانة والسطح الخارجي للسرّج ثم اضغط لإدخال المكبس داخل

الأسطوانة شكل (٦).

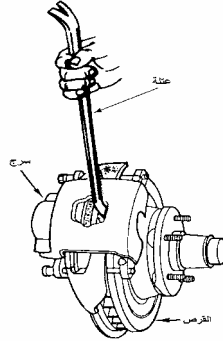


شكل (٦)

٢- السرج العائم:

❖ تدخل العتلة بين سطح القرص والبطانة ويدفع السرج للخارج ويؤدي ذلك إلى تحريك المكبس داخل

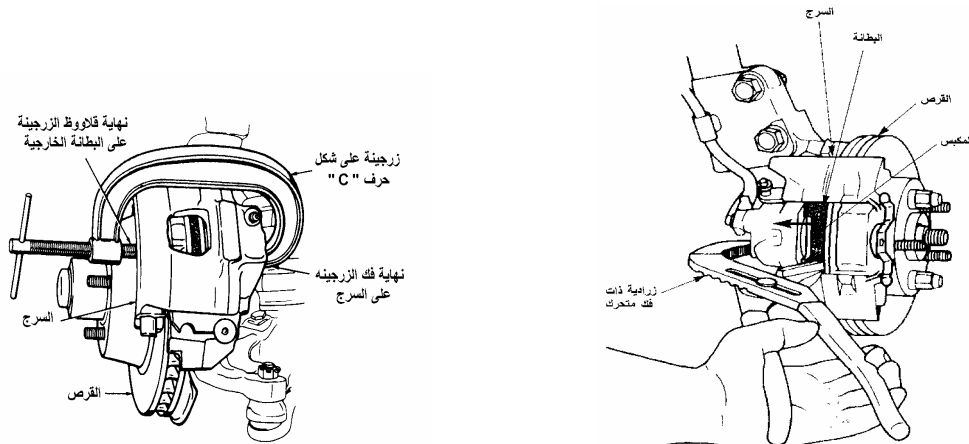
الأسطوانة شكل (٧).



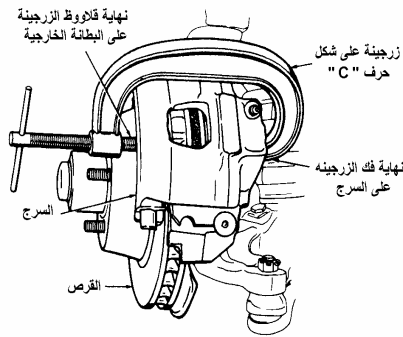
شكل (٧)

❖ زرادية كبيرة بفك منزلق. فك بحرف البطانة الداخلية وفك بالناحية الداخلية لجسم السرج، وعند الضغط عليها يدفع المكبس لداخل الاسطوانة، شكل (٨).

❖ زرجينة على شكل حرف "C". توضع الزرجينة على سطح السرج والبطانة الخارجية، شد الزرجينة سوف يؤدي لحركة السرج للخارج وإدخال المكبس للداخل شكل (٩).



شكل (٨)

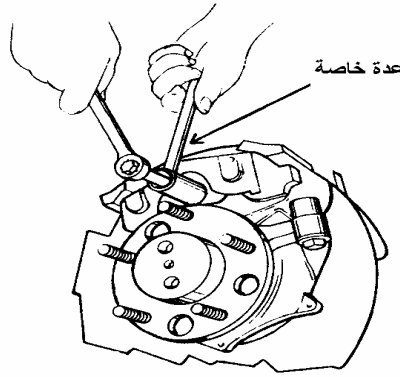


شكل (٩)

تحذير:

لا تحاول استخدام أي من الطرق السابقة لإدخال المكبس ب الأسطوانة وذلك مع الفرامل القرصية للعجل الخلفي والتي تستخدم تركيبية فرامل التثبيت، حيث سوف يؤدي ذلك إلى إتلاف فرامل التثبيت.

لفك بطانات الفرامل القرصية للمحور الخلفي والتي مركب بها فرامل التثبيت يتم حل كبل فرامل التثبيت، وتستخدم عدة خاصة لدفع المكبس للداخل لهذا الغرض شكل (١٠).

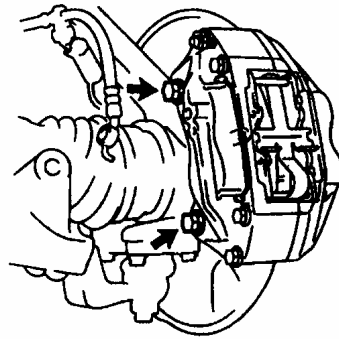


شكل (١٠)

حل السرج من على القرص

أ - السرج الثابت:

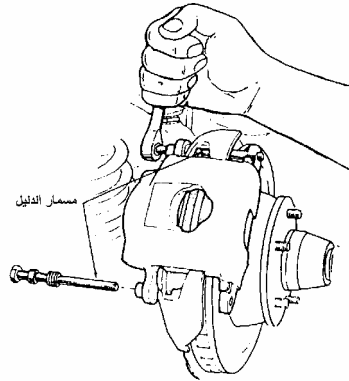
في العادة يتم فك السرج من القرص عن طريق حل مسامير تركيب السرج مع ذراع التوجيه أو المحور شكل (١١).



شكل (١١)

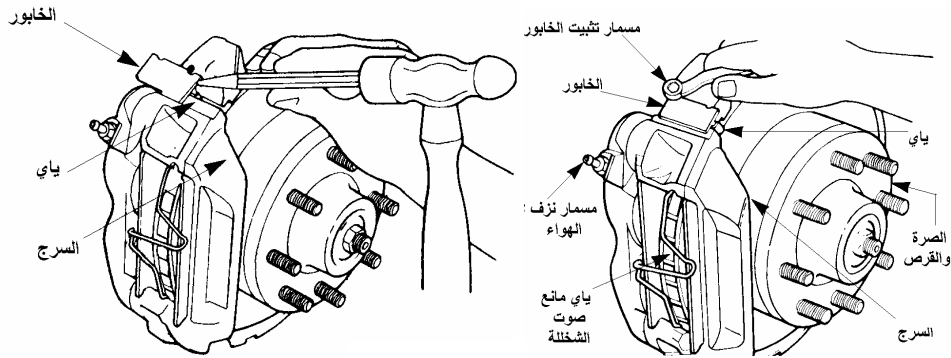
ب - السرج العائم:

يتم حل السرج في بعض من تصميمات السرج العائم عن طريق حل مسمار الدليل. حل مسامير الدليل سوف تسمح برفع السرج من مكان تحميل السرج وعن القرص شكل (١٢).



شكل (١٢)

في العديد من الأنظمة يثبت السرج في مكانه عن طريق خابور دعم أو شريحة واحدة أو اثنين. يتم فك مسمار تثبيت الخابور ثم يدفع الخابور للخارج بواسطة سنك شكل (١٣).

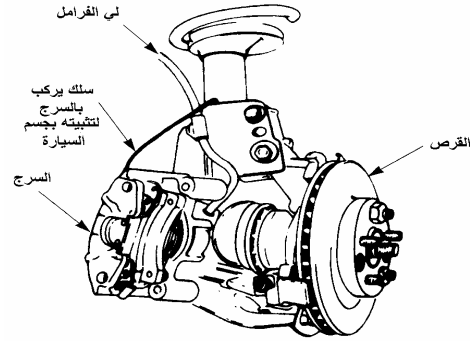


شكل (١٣)

بعد حل مثبت السرج بعض الأنواع يمكن رفع السرج وتبقي البطانات في الحامل الخاص بهما. وفي البعض الآخر يخرج السرج مع البطانة.

تنبيه:

عند رفع السرج من الحامل الخاص به يجب تعليقه عن طريق سلك يشبك مع محور المركبة شكل (١٤).

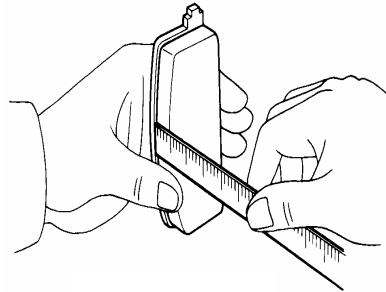


شكل (١٤)

فحص البطانات

قم بفحص حالة البطانة وقس سمك البطانة، ارجع للكatalog الخاص بالسيارة لمعرفة أقل سمك

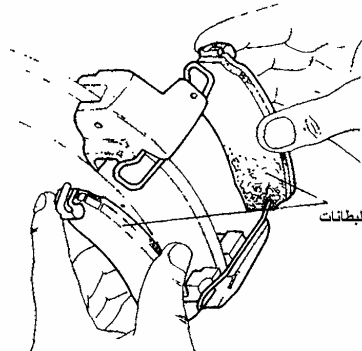
مسموح به شكل (١٥).



شكل (١٥)

قم بتغيير البطانة في حالة أن سمك البطانة أقل من السمك المسموح به أو قريب منه، شكل (١٦) أو

أن هناك تآكل غير مستو أو وجود آثار تلوث بالبطانة.



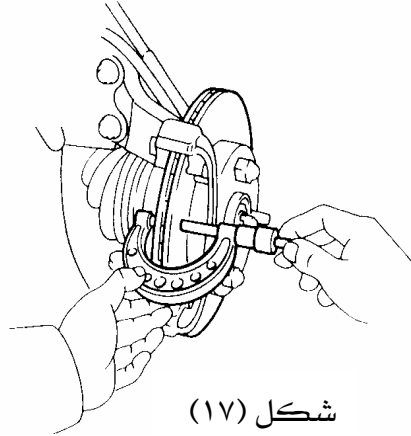
شكل (١٦)

فحص القرص

١ - قياس سمك القرص

أ) نظف سطح القرص باستخدام قطعة قماش ، وافحص بالنظر سطح القرص.

ب) قس سمك القرص في (٤ - ١٢) نقطة للقرص وقارن القراءات مع القيم القياسية المسموح بها للقرص ، شكل (١٧).

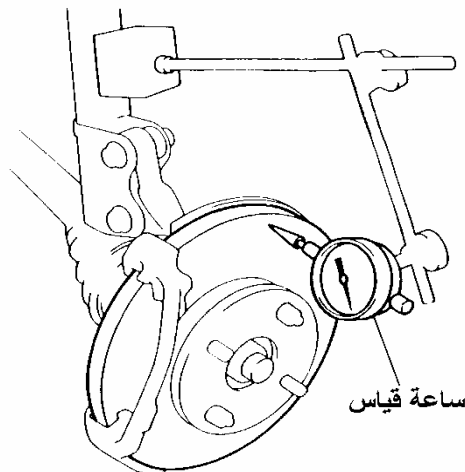


شكل (١٧)

قم باستبدال القرص في حالة وجود تشققات بالقرص ، أو أن سمكه أقل من المسموح به ، أو أن هناك اختلاف في السمك بين نقاط القياس في حدود (٠,٢٥٤ مم).

٢ - قياس استعدال سطح القرص

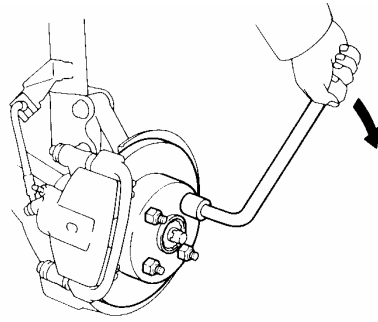
ضع ساعة (مبين) القياس على بعد (١٠ مم) من حافة القرص ، اضبط الساعة على الصفر ، ثم لف القرص ببطء ثم لاحظ الاختلاف في القراءة ، شكل (١٨). التفاوت بين القراءات في حدود (٠,٢٤٥ مم).



شكل (١٨)

تنبيه:

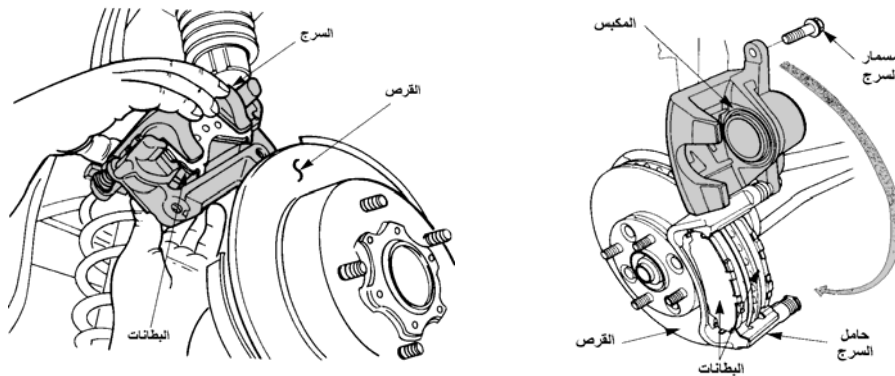
قبل القيام بأجراء القياس بالساعة تأكد من تثبيت جيد للقرص. عند وجود حركة.
 أ) في حالة أن القرص والصرة منفصلين. قم بتثبيت صواميل العجل على القرص.
 ب) في حالة أن القرص والصرة جزء واحد ، قم بتثبيت رمان بلي العجل لمنع الحركة ثم يعاد ضبطه قبل استخدام السيارة ، شكل (١٩).



شكل (١٩)

فحص السرج

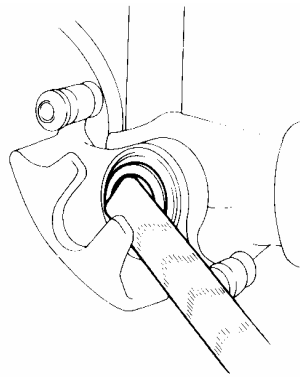
أفحص السرج للتأكد من عدم وجود آثار تسريب سائل الفرامل. وكذلك تأكد من حالة واقية الأتربة، في حالة وجود تلف أو تمزق في واقية الأتربة أو أن هناك تسريب لسائل الفرامل، قم بحل السرج من السيارة (فك لي الفرامل) وعمل الإصلاح أو تغيير السرج عند الحاجة إلى ذلك شكل (٢٠).



شكل (٢٠)

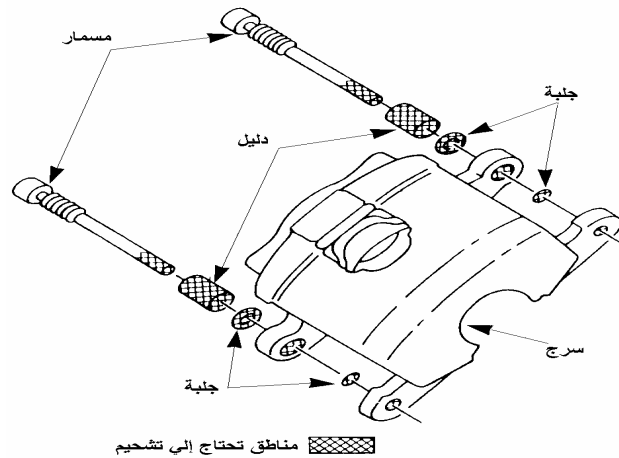
تركيب البطانات :

في بعض السيارات تركيب البطانات بالسرج ثم يتم تركيب السرج على القرص. وفي البعض الآخر يتم تركيب البطانات بحامل البطانات المركب على القرص ثم يركب السرج. عند تركيب البطانات الجديدة يتم إرجاع المكبس إلى الخلف حتى يتسنى تركيب البطانات الجديدة ذات السمك الأكبر. ويمكن إجراء ذلك عن طريق يد خشبية لدفع المكبس للداخل شكل (٢١).



شكل (٢١)

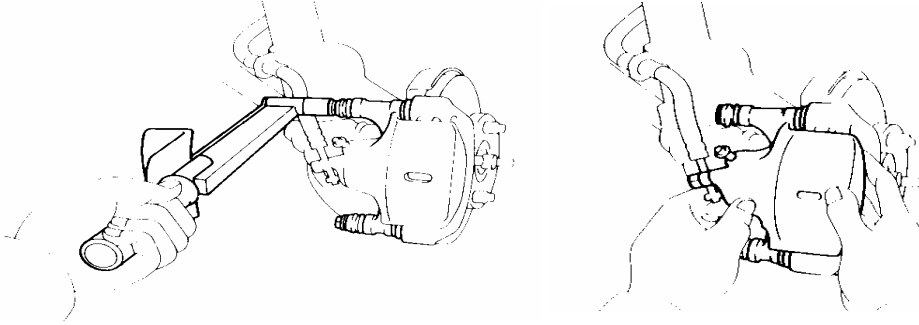
قم بوضع شحم سليكون على الأجزاء الجلب و الدليل ومسارات الدليل. شكل (١٢٢).



شكل (٢٢)

تركيب السرج :

يتم تركيب السرج على القرص ومن ثم تربيط مسامير الدليل شكل (٢٣).

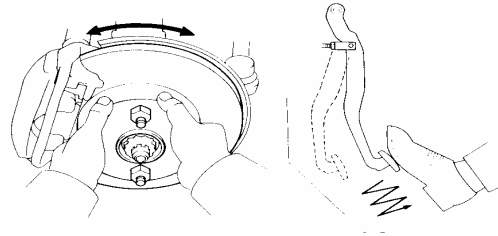


شكل (٢٣)

التأكد من عدم تحميل الفرامل :

(أ) اضغط على البدال عدة ضغطات.

(ب) تأكد عند تحريك القرص بأنه ليس هناك مقاومة أو احتكاك في القرص ، شكل (٢٤).

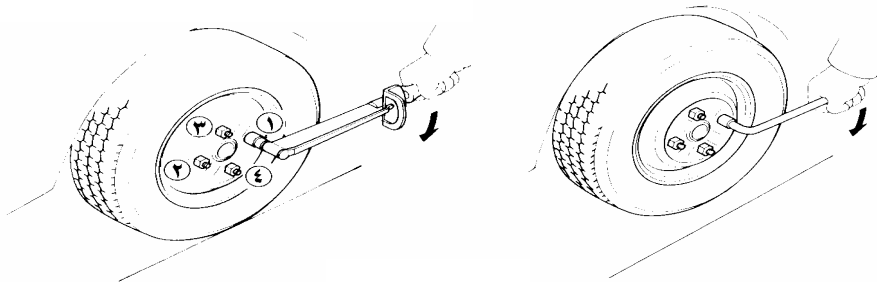


شكل (٢٤)

تركيب العجل :

(أ) ركب صواميل العجل باليد ثم اربط عليها بالتساوي بواسطة مفتاح عجل.

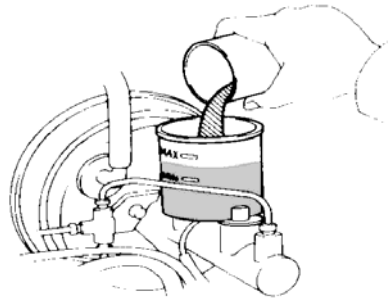
(ب) أنزل العجلة على الأرض ثم قم بتربيط العجل بالترتيب السليم وبالغزم القياسي ، شكل (٢٥).



شكل (٢٥)

التأكد من مستوى زيت الفرامل:

أضف سائل الفرامل للخرزان حتى مستوى الحد الأقصى (MAX) ، شكل (٢٦).



شكل (٢٦)

تطبيع الفرامل :

عند تركيب بطانات جديدة يجب التأكد من أن سطح البطانات يلامس سطح القرص بالكامل و تجهيز سطح البطانات لأداء الفرامل. ويتم ذلك أثناء تجربة السيارة بالطريق. وهي قيادة السيارة بسرعة من (٥٠ إلى ٦٠ كم/ ساعة) ثم استخدام الفرملة لإيقاف السيارة. قم بأداء ذلك خمس أو ست مرات ويكون هناك حوالي من (٢٠ إلى ٣٠ ثانية) بين استخدام الفرامل لإتاحة الوقت لتبريد سطح الاحتكاك. ثم قم بقيادة السيارة بسرعة (٨٥ إلى ٩٠ كم/ساعة) بالطريق السريع ثم استخدم الفرامل خمسة أو ستة مرات لتقليل سرعة السيارة إلى (٣٠ كم/ساعة) مع ترك (٣٠ ثانية) بين استخدام الفرملة. ينصح قائد السيارة بتجنب الفرملة القاسية خلال (١٥٠ كم) داخل المدينة و خلال (٤٠٠ كم) بالطريق السريع.

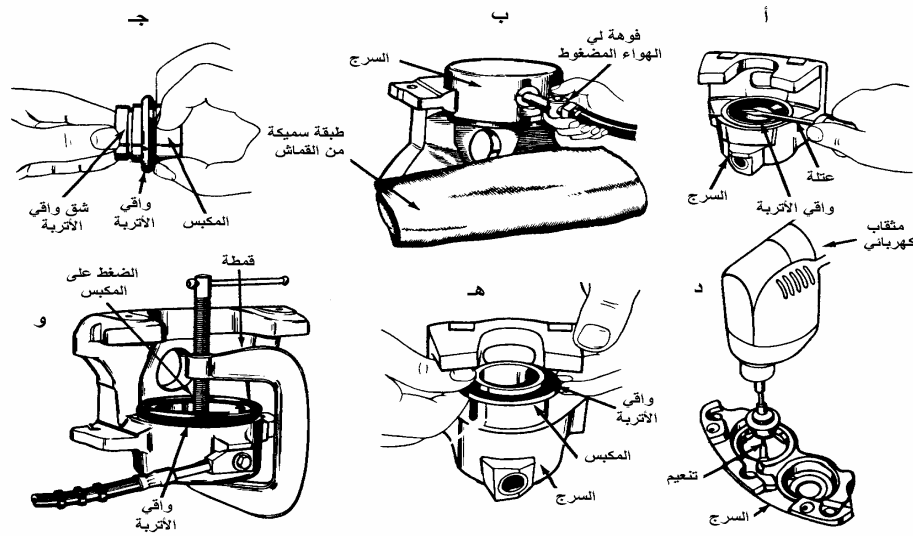
تحذير:

- ❖ عند القيام بتجربة السيارة على الطريق يجب التأكد من اتباع جميع قوانين المرور عند السير.
- ❖ ويجب النظر في المرآة للتأكد من عدم وجود سيارات بالخلف عند تجربة الفرملة.

صيانة سرج الفرامل القرصية Servicing Disc Brake Calipers

فحص واستبدال أجزاء سرج الفرامل

١. حل السرج من السيارة.
٢. فك واقي الأتربة من المكابس (استخدم عصا بلاستيك حتى لا تتلف المكبس أو الاسطوانة) شكل (٢٧ - أ).



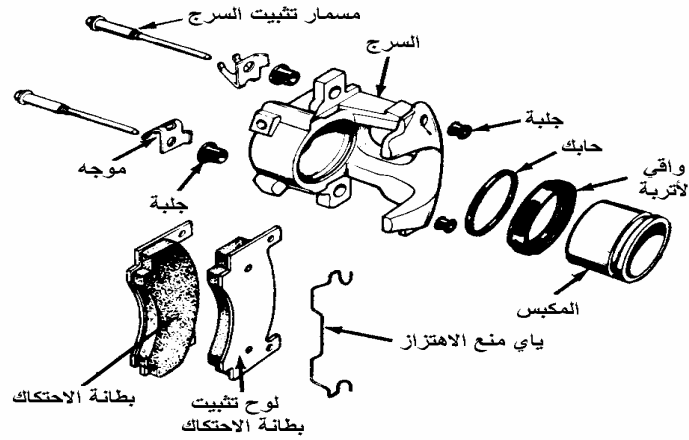
شكل (٢٧): أجزاء سرج الفرامل القرصية

٣. اخرج المكبس باستخدام الهواء المضغوط كما هو مبين بشكل (٢٧ - ب). ضع قطعة قماش سميكة أمام المكبس أو قطعة خشبية حتى لا يتلف، أبعد الأصابع عن المكبس (أحياناً يندفع المكبس للخارج بسرعة عالية).

تحذير:

❖ كن حذراً عند استخدام الهواء في إخراج المكبس من السرج. استخدم قطعة قماش سميكة واستخدام الهواء بالتدرج. في حالة عدم خروج المكبس انزع وصلة الهواء المضغوط ثم دق على السرج بمطرقة بلاستيك وأعد المحاولة مرة أخرى.

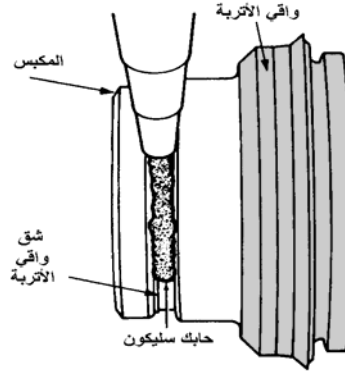
٤. أنزع حابك الأسطوانة باستخدام عصا غير معدنية.
٥. قم بتفكيك أجزاء السرج كما في شكل (٢٨) ثم نظف جميع الأجزاء وعند الانتهاء من تنظيفها قم بتجفيفها بالهواء المضغوط.



شكل (٢٨): فك وصيانة وتركيب أجزاء سرج الفرامل القرصية

٦. أفحص الأسطوانة ولاحظ وجود آثار خدوش أو صدأ، وقياس الخلوص بين الأسطوانة والمكبس بواسطة مقياس الفلر. في حالة أن حالة الأسطوانة غير مرضية قم باستبدالها. في حالة القيام باستخدام الأسطوانة قم بعملية تنعيم للسطح الداخلي للأسطوانة كما في شكل (٢٧ - د). يجب أن لا يزيد قطر الأسطوانة عن (٠,٠٠١ بوصة) (٠,٠٢٥ مم) عن المواصفات.
٧. نظف مجرى الواقى والحابك بواسطة فرشاة غير معدنية واستخدم الهواء للتنظيف بعد ذلك. قم بعملية التنظيف عدة مرات.
٨. زيت الحابك الجديد بالزيت المخصص بذلك وركبه بالشاق (الفتحة المحيطية) الموجود ب الأسطوانة باستخدام الأصابع فقط. ثم قم بتزييت جوف الاسطوانة.
٩. أفحص حالة المكبس وقم باستبداله في حالة وجود آثار تآكل أو صدأ أو خدوش. إذا كان السرج به أكثر من مكبس فإنه يتم استبدال المكابس (أزواجاً). افحص حالة المكابس البلاستيكية لوجود آثار شروخ، أو انبعاج.

١٠. قم بتنظيف المكبس ومجرى تركيب الواقي من الأتربة جيداً. ثم قم بدهان واقي الأتربة بالزيت المخصص ثم ركبه على المكبس كما في (٢٧- ج). بعض المكابس تحتاج إلى استخدام حابك من السليكون الذي يتم وضعه بالشق قبل تركيب الواقي شكل (٢٩).



شكل (٢٩): وضع حابك السليكون في مجرى واقي الأتربة قبل تركيب الواقي

١١. ادهن المكبس و الأسطوانة بسائل الفرامل ثم ضع المكبس ب الأسطوانة ثم اضغطه للداخل كما في شكل (٢٧ - هـ). يحتاج أحياناً استخدام قمطة (زارجينه) كما في شكل (٢٧ - و). لا تستخدم القمطة مباشرة مع المكبس البلاستيك ضع قطعة من الخشب أو البلاستيك بينهما.
١٢. ركب بطانات الاحتكاك (الفحومات)، بعض السيارات تسمح بتركيب البطانات بعد تركيب السرج بالسيارة. ثم قم بتزييت الأماكن المحتاجة إلى تزييت. وأحذر أن يصل الزيت إلى البطانات أو القرص.

تنبيه:

- يجب تركيب كل سرج فرامل مع الجهة المناسبة أي أن السرج الأيمن مع العجلة اليمنى والسرج الأيسر مع العجلة اليسرى لأن ذلك قد يؤدي إلى وضع مسمار استئصال الهواء من دائرة الفرامل في منطقة يصعب الوصول إليها.

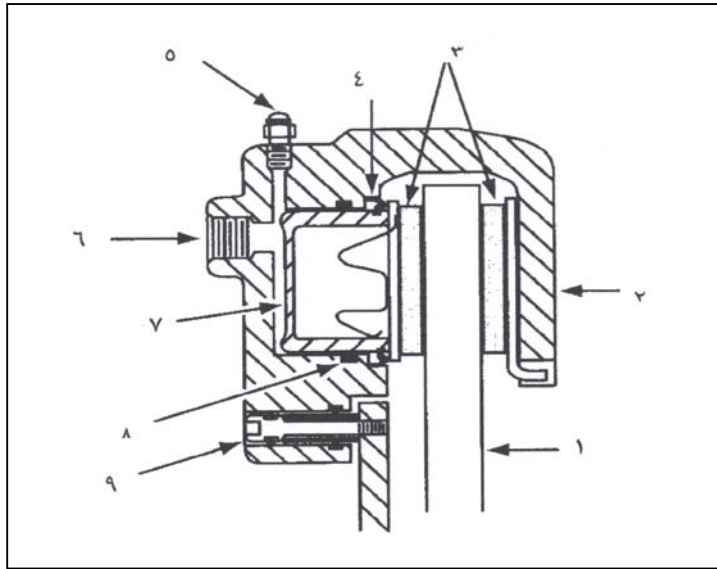
١٣. إستئصل الهواء من الاسطوانات بعد التأكد من أن البطانات تلامس القرص جيداً عن طريق الضغط عدة مرات على البدال.

التدريب الأول:

الجدارة: التعرف على أجزاء الفرامل القرصية.

المعطى: شكل يوضح أجزاء الفرامل القرصية.

المطلوب: دون مسميات أجزاء الفرامل القرصية الموضحة على الشكل التالي مع تحديد نوع سرج الفرامل.



الجزء	رقم الجزء	الجزء	رقم الجزء
	٦		١
	٧		٢
	٨		٣
	٩		٤
	نوع سرج الفرامل		٥

التدريب الثاني :

الجدارة : استبدال بطانات الاحتكاك .

المعطى : سيارة بها نظام الفرامل من نوع الفرامل القرصية ذات سرج متحرك.

المطلوب :

١. فحص حالة البطانات .
٢. تغيير البطانات القديمة بأخرى جديدة .
٣. تركيب سرج الفرامل وتجربة المركبة .

الملاحظات :

لا بد من التدبير على بديل الفرامل بعد تركيب سرج الفرامل قبل التحرك بالسيارة.

التدريب الثالث :

الجدارة : فحص سرج الفرامل القرصية.

المعطى : سيارة بها تسريب سائل الفرامل خارج من خلال سرج الفرامل في المحور الأمامي.

المطلوب :

١. فك سرج الفرامل من العجل الأمامي.
٢. فك وفحص أجزاء سرج الفرامل.

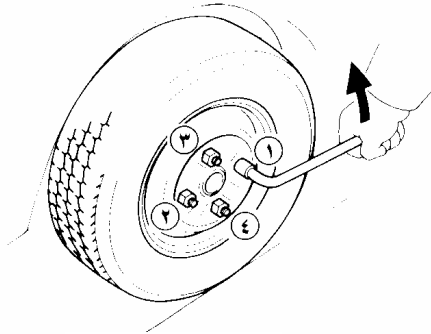
التدريب الرابع :

الجدارة : فحص حالة قرص الفرامل.

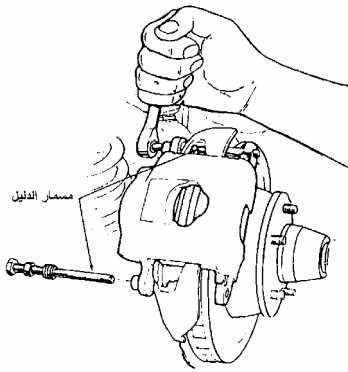
المعطى : نموذج رسم يوضح خطوات فحص حالة قرص الفرامل.

المطلوب :

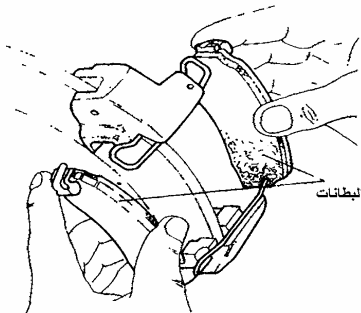
تعبئة النموذج التالي حسب خطوات العمل.



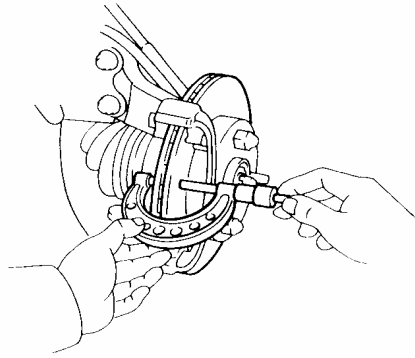
.....
.....
.....
.....
.....



.....
.....
.....
.....
.....



.....
.....
.....
.....
.....



.....

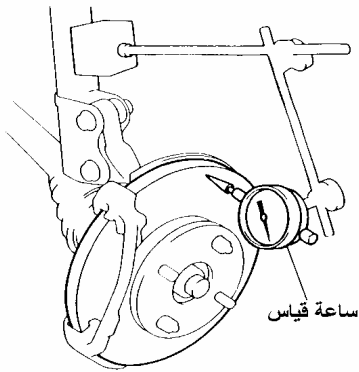
.....

.....

.....

.....

.....



.....

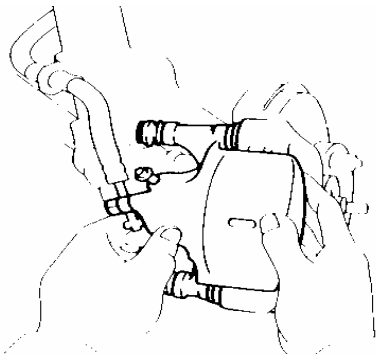
.....

.....

.....

.....

.....



.....

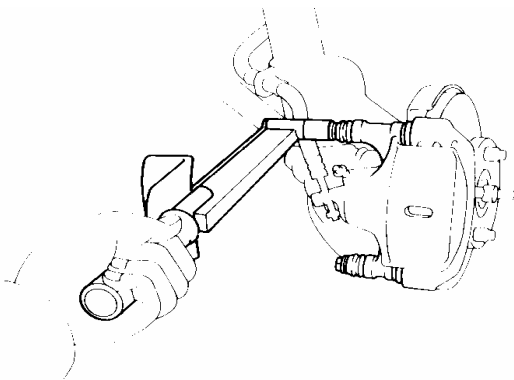
.....

.....

.....

.....

.....



.....

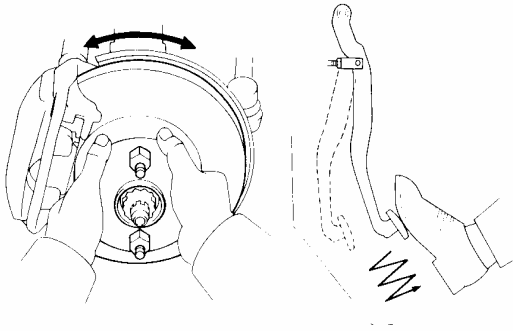
.....

.....

.....

.....

.....



.....

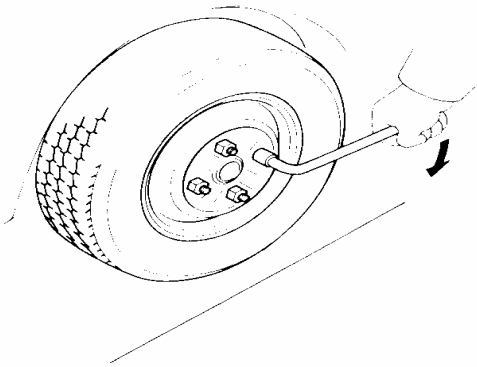
.....

.....

.....

.....

.....



.....

.....

.....

.....

.....

.....



نظام الفرائل (عملي)

الفرائل الإنفراجية

الفرائل الإنفراجية

٤

الفصل الثاني

صيانة وإصلاح الفرامل الانفراجية

Drum Brake Service

ضبط خلوص أحذية الفرامل

(فرامل بدون ضبط تلقائي)

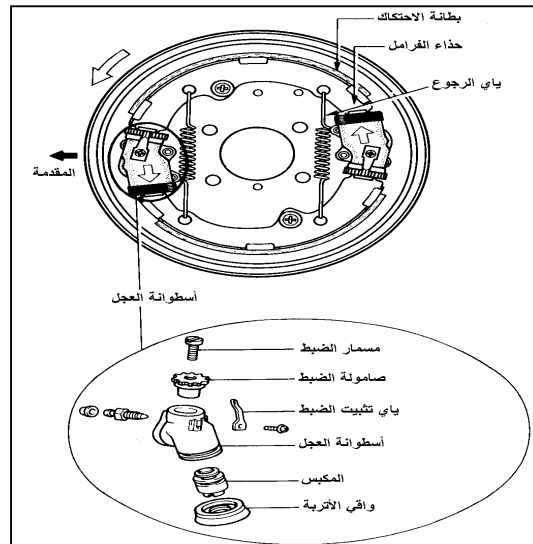
Brake Shoe Clearance Adjustment

(Non-automatic Adjuster Type)

١- فرامل ذات حذاءين متقدمين (دوبلكس)

التركيب:

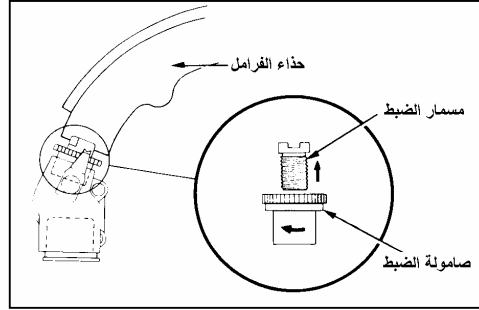
تركب أسطوانة العجل في هذا النظام كما هو واضح بشكل (١). حيث تضغط الأحذية عن طريق ياي (نابض) الرجوع على صامولة الضبط والمكبس. عند الضغط على البدال يندفع المكبس تحت تأثير الضغط فيدفع مسمار الضبط الأحذية للخارج حتى تلامس بطانات الاحتكاك الدارة.



شكل (١): الفرامل ذات الحذاءين المتقدمين

التآكل في البطانات سوف يزيد الخلوص بين البطانات والدارة. يؤدي ذلك إلى زيادة مشوار البدال أثناء الفرملة وبالتالي يقلل من المسافة المتبقية للبدال، ولهذا يجب إجراء عملية ضبط الخلوص للتغلب على ذلك.

لإجراء عملية الضبط يلزم رفع ياي تثبيت الضبط مع تدوير صامولة الضبط كما هو موضح بشكل (٢). عند إدارة الصامولة يتغير طول مسمار الضبط الملامس للأحذية وبالتالي يتغير الخلوص.



شكل (٢) : ضبط الخلوص عن طريق دوران صامولة الضبط

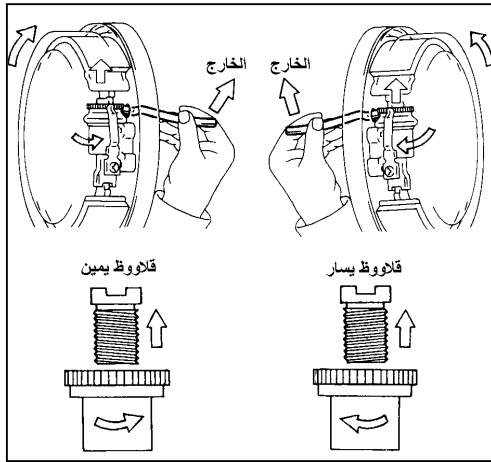
صامولة الضبط يمكن دورانها عن طريق عدة خاصة تدخل عن طريق فتحة الضبط الموجودة بالجهة الخلفية للوح التثبيت.

ضبط الخلوص

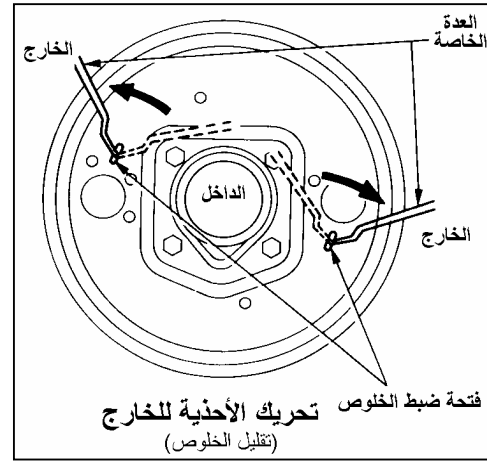
- أ - حمل السيارة على الرافعة، بحيث تكون العجلة المراد ضبط الخلوص بها حرة.
- ب - حرر فرملة التثبيت.
- ت - أنزع سداة فتحة الضبط الموجودة بلوح التثبيت.
- ث - استخدم العدة الخاصة (عدة ضبط الفرامل)، لف صامولة الضبط حتى تمتنع العجلة عن الدوران (تأكد من ذلك عن طريق محاولة لف العجلة باليد).

تنبيه:

لزيادة طول مسمار الضبط (تقليل الخلوص) استخدم العدة الخاصة لضبط الخلوص، وذلك بتحريك العدة الخاصة من الداخل للخارج للف صامولة الضبط هذا دون اعتبار لوضع ومكان العجلة. ولتقليل طول مسمار الضبط (زيادة الخلوص) حرك العدة الخاصة من الخارج للداخل هو كما موضح بالشكل (٣). ولهذا السبب، تم عمل القلاووظ مسمار الضبط قلاووظ يسار للعجلات اليسرى وقلاووظ يمين للعجلات اليمنى. ولهذا يجب توخي الحذر عند تركيب مسمار الضبط وصامولة الضبط في أماكنها الصحيحة انظر شكل (٤).



شكل (٤): طريقة ضبط موحدة للعجلات



شكل (٣): ضبط خلوص الأحذية

- ج - تستخدم العدسة الخاصة للفتحة صامولة الضبط للخلف عدة أسنان للحصول على الخلوص المطلوب. عدد الأسنان التي يجب إرجاعها للحصول على الخلوص محدد بكتيب المواصفات لكل سيارة. كرر العمليات من ٣ - ٥ لجميع الأحذية.

تنبيه:

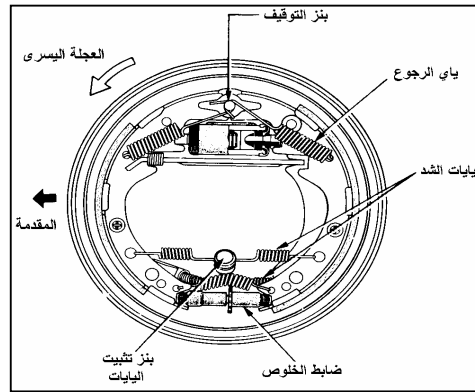
للجولة ذات الاسطوانتين لا تحاول ضبط الحذاءين في نفس الوقت.

- ح - ركب سدادة فتحة الضبط.

٢- فرامل ذات أحذية بمؤازر (سيرفو) :

التركيب :

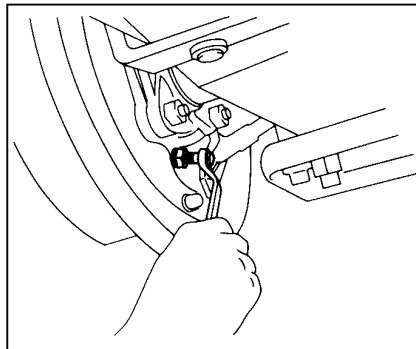
هذا النوع مصمم كما هو موضح بالشكل (٥). الجزء العلوي من الأحذية يكون مضغوط على المرتكز (بنز التوقيف) عن طريق يايات الترجيع. والجزء السفلي من الأحذية يكون مضغوط على ضابط الخلووص عن طريق يايات الشد. ويتم ضبط الخلووص عن طريق لف ضابط الخلووص.



شكل (٥): الفرامل ذات أحذية بمؤازر

ضبط الخلووص

- أ - حمل السيارة على الرافعة، بحيث تكون العجلة المراد ضبط الخلووص بها حرة.
- ب - حرر فرملة التثبيت.
- ت - حل شد مسمار تثبيت اليايات كما هو مبين بشكل (٦).



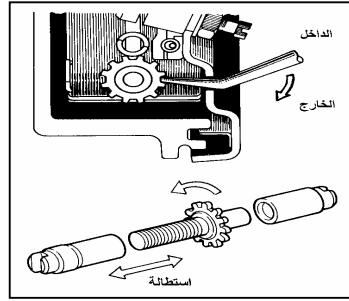
شكل (٦): فك شد مسمار تثبيت اليايات

- ث - أنزع سدادة فتحة الضبط الموجودة بالجهة الخلفية للوح التثبيت.

ج - حرك العجلة المسننة لضابط خلوص الأحذية باستخدام العدة الخاصة (عدة ضبط الفرامل) حتى تمتع العجلة عن الدوران كما في شكل (٧) (تأكد عن طريق محاولة لف العجلة باليد).

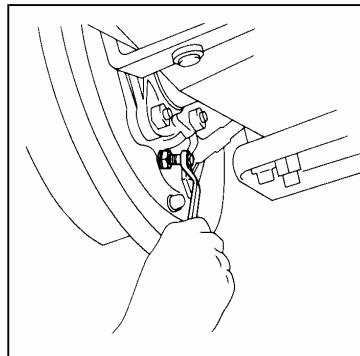
تنبيه:

- ❖ لتقليل الخلوص (زيادة طول ضابط خلوص الأحذية) يلف الضابط بواسطة عدة خاصة من الداخل للخارج لجميع العجلات دون التقيد بموقع العجلات.
- ❖ يجب التأكد عند تركيب ضابط خلوص الأحذية أنه ركب في موقعه الصحيح.



شكل (٧): ضبط خلوص الأحذية

ح - أحكم ربط مسمار تثبيت اليايات كما في شكل (٨). حيث إن هذا المسمار مصمم عند ربطه يجعل الأحذية متناسقة حول المركز.



شكل (٨): إحكام ربط مسمار تثبيت اليايات

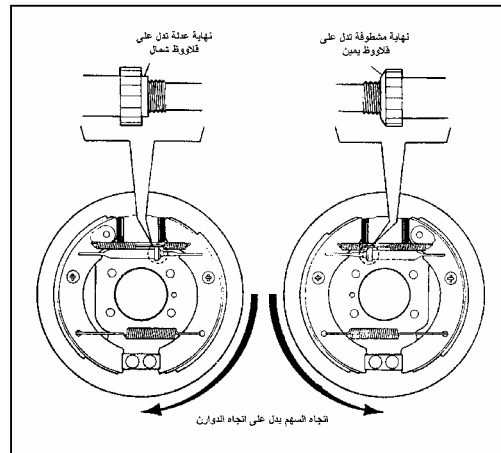
- خ - لف العجلة المسننة لضابط الخلووص للخلف (لزيادة الخلووص) حتى يمكنك لف العجلة باليد. عدد الأسنان التي يجب إرجاعها بالضابط تختلف من سيارة إلى أخرى وتجد المعلومات الخاصة بذلك مدونة بكتيب الصيانة الخاص بالسيارة التي يجرى ضبط خلووص أحذيتها.
- د - ركب سداة فتحة ضبط الخلووص.

٣- فرامل حذاء متقدم وحذاء متأخر (سيمبلكس) :

معظم أنظمة الفرامل ذات الأحذية (المتقدمة - المتأخرة) تستخدم عجلة مسننة (النجمة) مثبتة في نقطة عالية بعصب الأحذية. وبعض الأنواع يوجد لكل حذاء عجلة مسننة منفصلة ، شكل (٩).

في حالة وجود عجلة مسننة واحدة يتم الضبط كما في النظام المؤازر ولكن مع اختلاف بسيط وهو لف الإطار باليد للأمام وتقليل الخلووص حتى تقف العجلة ثم عمل الضبط بلف العجلة عدة أسنان ثم التأكد بلف الإطار للخلف.

في حالة وجود عجلة مسننة لكل حذاء لف الإطار للأمام لضبط خلووص الحذاء الأمامي. ولف الإطار للخلف لضبط الحذاء الخلفي.



شكل (٩): ضبط خلووص فرامل سيمبلكس

استبدال أحذية الفرامل الإنفراجية Brake Shoe Replacement

فك وفحص أحذية الفرامل

١. فك العجلة والدارة (الهوب) من السيارة. تأكد من تحرير فرامل التثبيت للتمكن من فك الدارة.

في حالة وجود صعوبة في سحب الدارة يمكن اللجوء إلى التالي:

في حالة عدم وجود ضبط ذاتي بالفرامل

- قم بحل ضبط الخلوص اليدوي للفرامل قليلاً.

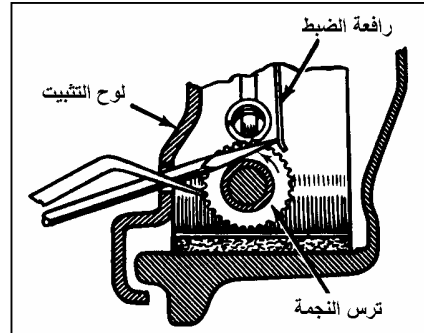
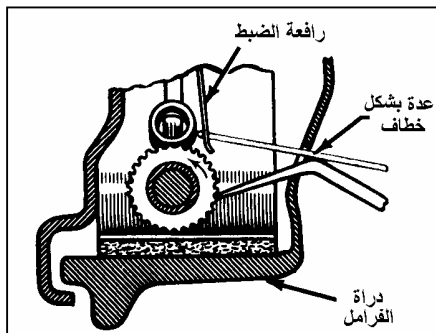
في حالة وجود الضبط الذاتي للخلوص ، شكل (١٠).

- في حالة وجود فتحة الضبط في لوح التثبيت: قم بإدخال مفك من خلال الفتحة ثم

اضغط على رافعة الضبط ثم اضبط عجلة الضبط (ترس النجمة).

- في حالة أن فتحة الضبط في الدارة: استخدم عدة بشكل خطاف لجذب رافعة الضبط

بعيداً عن عجلة الضبط ثم اضبط عجلة الضبط.



شكل (١٠): أ - فتحة الضبط في لوح التثبيت ب - فتحة الضبط في الدارة

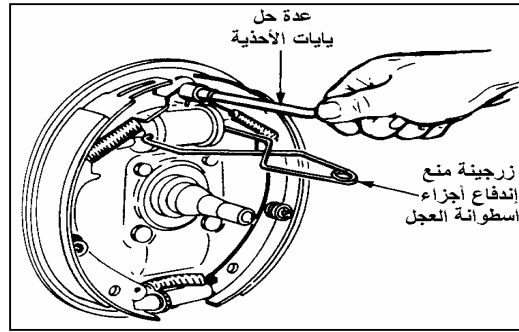
تحذير:

أحذر استنشاق الغبار المتواجد داخل الدارة المتكون نتيجة لتآكل بطانات الاحتكاك، استخدم جهاز لشفط الغبار ولا تستخدم الهواء المضغوط.

تنبيه:

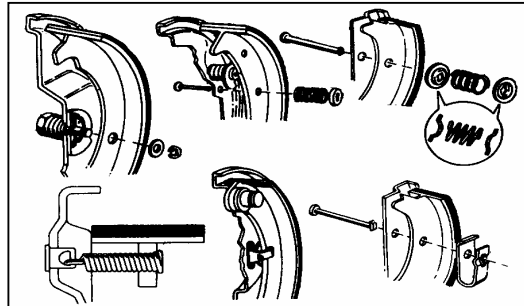
❖ لتسهيل عملية التجميع، عليك قبل البدء بفك الأحذية:
ملاحظة أماكن الأجزاء، ألوان اليايات وأماكن تثبيتها، ترتيب تثبيت اليايات،
تركيب مثبت الأحذية.

- ركب زرجينة لحفظ أجزاء أسطوانة العجل من الاندفاع للخارج،
أبقها مركبة ب الأسطوانة حتى
يتم التجميع كما هو موضح بشكل (١٢).



شكل (١٢): فك أحذية الفرامل الانفراجية

- أنزع يايات الرجوع كما هو موضح بالشكل (١٢).
- أنزع مثبت الأحذية، يوضح شكل (١٣) الأنواع المختلفة للمثبتات. في حالة أن الحذاء مثبت بمجمع ارتكاز، يمكن القيام بفك التثبيت عند الحاجة لذلك.



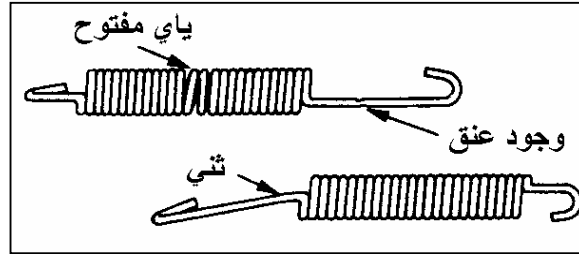
شكل (١٣): الأشكال المختلفة لمثبت الحذاء

• نظف الأجزاء ثم قم بفحصها. افحص اليايات بدقة للتأكد من أنها

بحالة جيدة. الياي التالف يدل

عليه اختلاف في اللون، مناطق مشدودة (ياي مفتوح)، تغيير في القطر (وجود عنق)، ثني، نهاية مفتوحة

كما يظهر في شكل (١٤).



شكل (١٤): الأشكال المختلفة التي تدل على تلف الياي

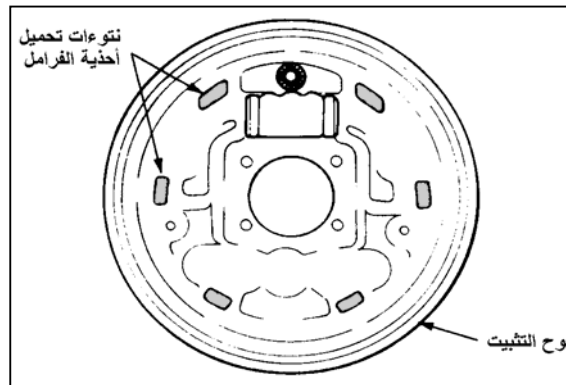
تنبيه:

بعد فك الأجزاء وضعها بترتيب، ضع أجزاء كل عجلة بمجموعة مستقلة.

تجميع أحذية الفرامل :

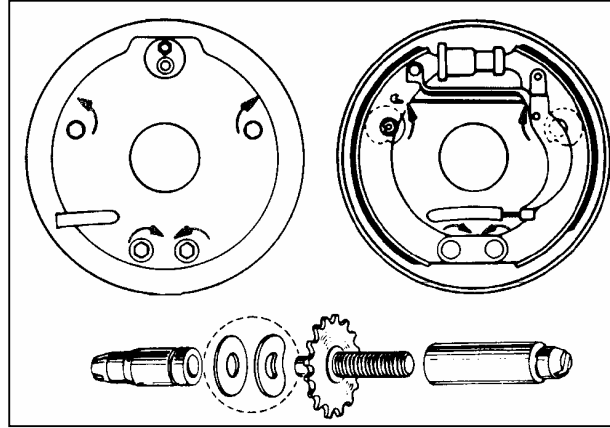
١. نظف لوح التثبيت وصنفر نتوءات تحميل الأحذية بلوح التثبيت وضع على النتوءات طبقة رقيقة من

الشحم المقاوم لدرجات الحرارة العالية. يوضح الشكل (١٥) أماكن نتوءات تحميل الأحذية.



شكل (١٥): نتوءات تحميل الأحذية

٢. نظف مجموعة الضبط الذاتي وأدر كاماة الضبط لزيادة الخلوص للسماح بتركيب البطانات الجديدة ذات السمك الأكبر. كما هو موضح بشكل (١٦). ثم ضع طبقة قليلة من الشحم المقاوم للحرارة على قلاووظ الضبط الذاتي ونهايات الضبط الذاتي التي تلامس الأحذية.



شكل (١٦): لف كاماة الضبط للسماح بخلوص أكبر للبطانة الجديدة الأكثر سمكاً

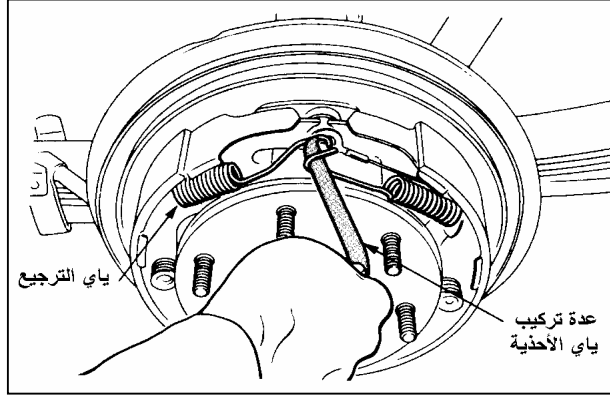
٣. استخدم الشحم لتشحيم المناطق التالية بالحذاء: المنطقة الواقعة تحت مثبت الحذاء و المنطقة التي يلامس فيها وصلة الأسطوانة أو ذراع دفع الحذاء. استخدم شحماً مقاوماً للحرارة و لا تستخدم ابدأ أي زيوت أو شحوم عادية.

تنبيه:

- ❖ أبعد الزيوت والشحوم عن سطح البطانات.
- ❖ تجنب ملامسة (أو القبض على) البطانات بأصابعك قدر الإمكان.
- (أي كمية من الشحوم أو الزيوت ولو قليلة على بطانات الاحتكاك قد تفسد عملية الفرملة).

٤. ركب الأحذية، وتأكد عند تركيب الحذاء الابتدائي والثانوي أن كلاً منهما راكب بمكانه. في الأحذية ذات الموازر فإن الحذاء الابتدائي سيكون الأقصر بطانات ويواجه مقدمة السيارة عند التركيب.

٥. ركب مثبتات الأحذية، ويايات الترجيع وتأكد من أن اليايات مركبة بالمكان الصحيح ومشبوكة بالثقب الصحيح واستخدم العدة المناسبة لتجنب تلف الياي كما هو موضح بالشكل (٧).

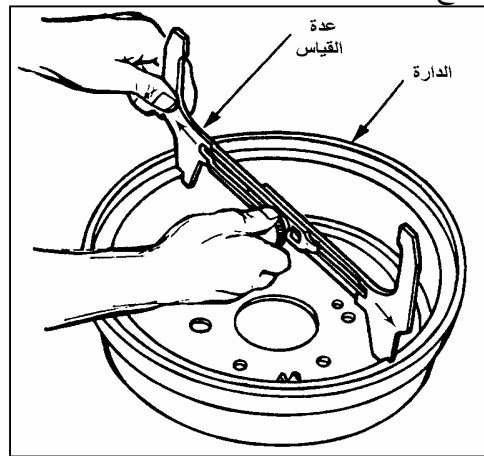


شكل (٧): تركيب ياي الترجيع باستخدام العدة الخاصة

٦. قم بتركيب مجموعة فرامل التثبيت (الأذرع والأسلاك) والضبط الذاتي إن كان مركب بالفرامل. حرك مجموعة الفرامل للأمام والخلف للتأكد من حرية الحركة، وتأكد من تركيب مجموعة الأحذية في وضعها الصحيح.

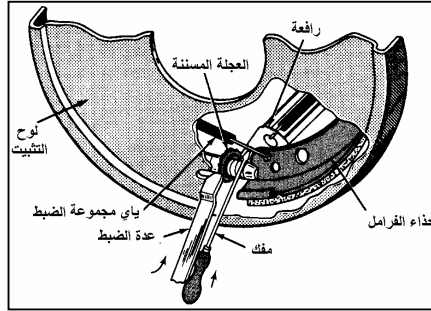
ضبط الأحذية :

١. حرر فرملة التثبيت وأرخ كبل فرامل التثبيت حتى تتأكد من أن الأحذية متصلة جيداً مع كتلة الارتكاز. باستخدام العدة الخاصة بقياس الدارة شكل (١٨) اضبط عدة القياس على مقاس الدارة ثم ثبتها على هذا الوضع.

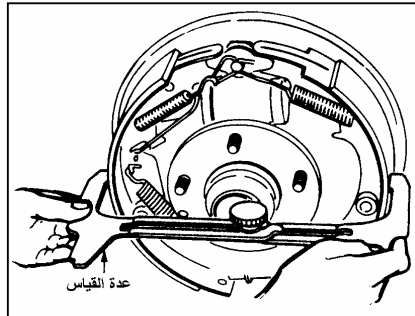


شكل (١٨): اضبط عدة القياس على قطر الدارة ثم ثبتها على هذا الوضع

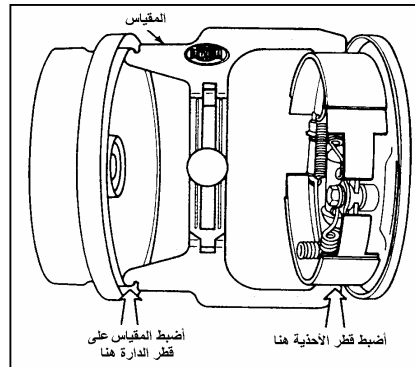
٢. ركب الجهة الأخرى من عدة القياس على الأحذية. حرك الأحذية للخارج عن طريق إبعاد رافعة مجموعة الضبط الذاتي وتحريك العجلة المسننة (النجمة) كما هو موضح بالشكل (٩). استمر في تحريك العجلة المسننة حتى تبدأ الأحذية بملامسة الجهة الأخرى لعدة القياس كما في الشكلين (١٠ - ١١).



شكل (٩): أبعاد الرافعة أثناء إدارة العجلة المسننة



شكل (١٠): اضبط الأحذية على القياس



شكل ١١: اضبط القياس على قطر الدارة ثم اضبط قطر الأحذية

٣. ركب الدارة ثم ركب العجلة (الإطار).

٤. حرك السيارة للخلف وفرمل السيارة عدة مرات أثناء حركتها للخلف لتشغيل الضبط الذاتي للفرامل. كرر العملية عدة مرات حتى تشعر بتحسن أداء بدال الفرامل. للسيارات التي يتم تشغيل الضبط الذاتي عن طريق جذب فرملة التثبيت، قم بجذب فرملة التثبيت عدة مرات لضبط الخلوص ذاتياً.

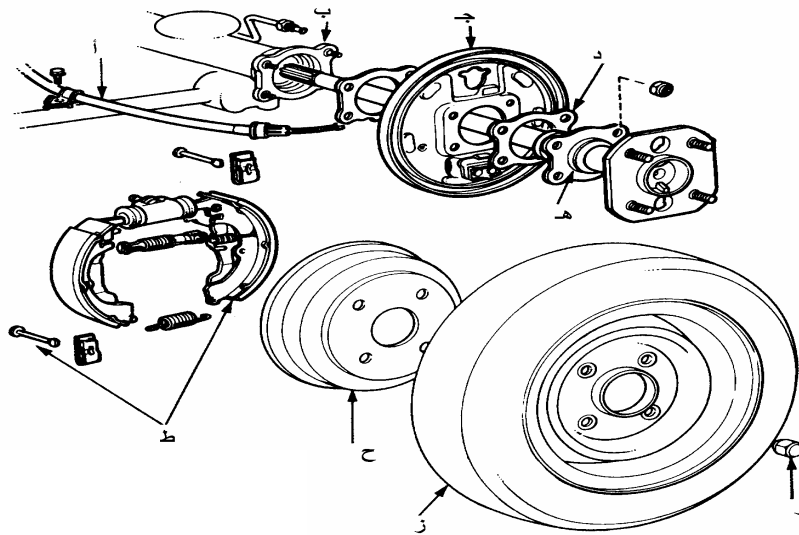
التدريب الأول

الجدارة : التعرف على أماكن تركيب الفرامل الإنفراجية مع المحور الخلفي.

المعطى : نموذج رسم يوضح أماكن تركيب الفرامل الإنفراجية مع المحور الخلفي.

المطلوب :

١. التعرف على أماكن تركيب الفرامل الإنفراجية مع المحور الخلفي، مع تعبئة الجدول السفلي.



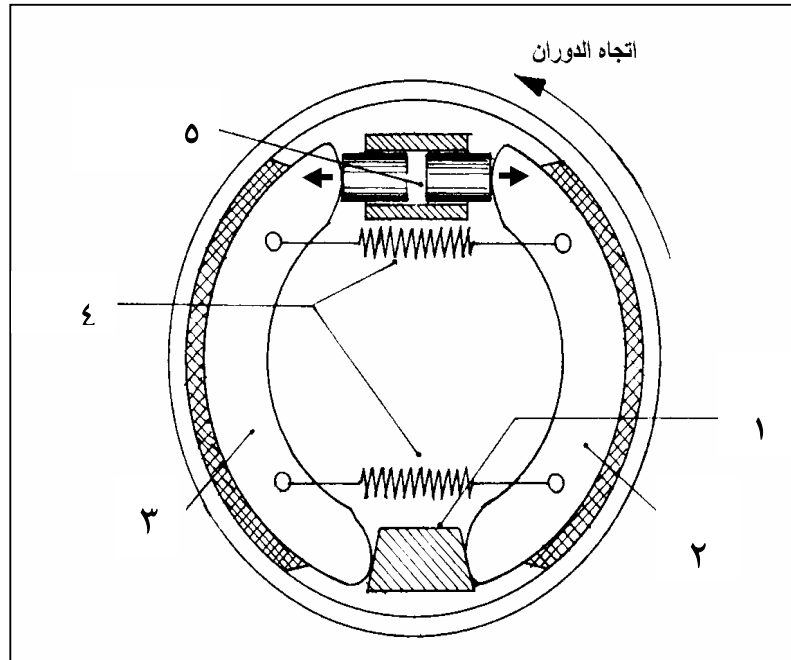
الجزء	رقم الجزء
	١
	ب
	ج
	د
	هـ
	و
	ز
	ح
	ط

التدريب الثاني:

الجدارة: التعرف على أجزاء الفرامل الإنفراجية.

المعطى: فرامل إنفراجية.

المطلوب: تدوين مسميات أجزاء الفرامل الانفراجية من على الشكل في الجدول السفلي.



الجزء	رقم الجزء
	١
	٢
	٣
	٤
	٥

التدريب الثالث:

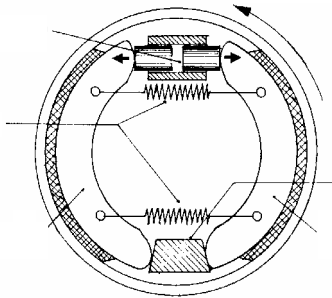
الجدارة : التعرف على أنواع الفرامل الانفراجية وطريقة عملها.

المعطى : نموذج رسم يوضح أنواع الفرامل الإنفراجية.

المطلوب :

١. التعرف على أنواع الفرامل الانفراجية وذكر طريقة عملها.

٢. تعبئة النموذج التالي حسب خطوات العمل.



.....

.....

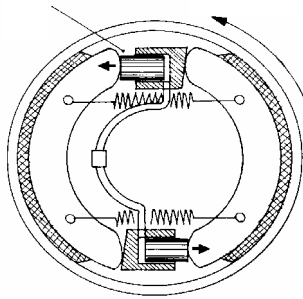
.....

.....

.....

.....

.....



.....

.....

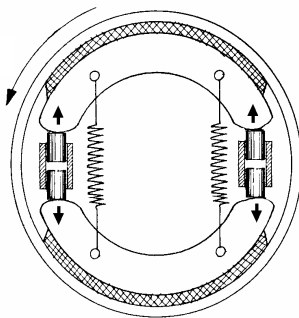
.....

.....

.....

.....

.....



.....

.....

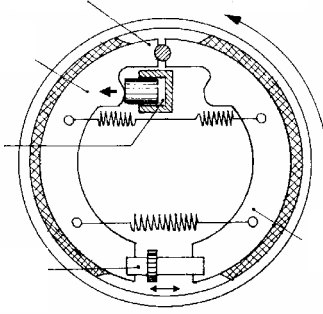
.....

.....

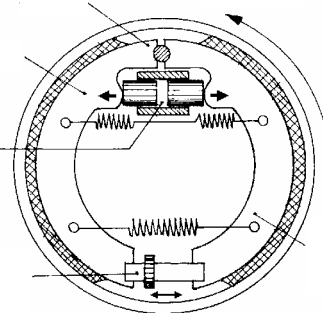
.....

.....

.....



.....
.....
.....
.....
.....
.....



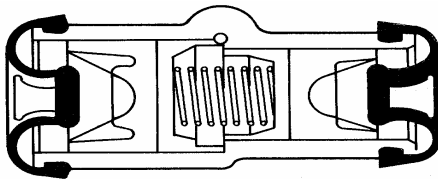
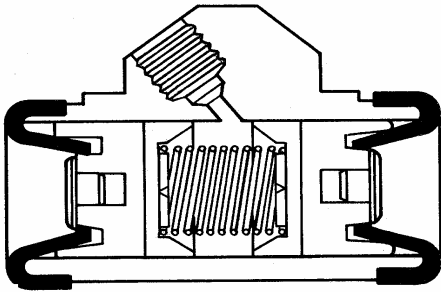
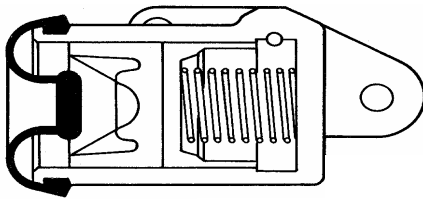
.....
.....
.....
.....
.....
.....

التدريب الرابع :

الجدارة : معرفة أنواع أسطوانات العجل الفرعية الخاصة بالفرامل الانفراجية.

المعطى : ثلاثة أنواع من أسطوانات العجل الفرعية.

المطلوب : تعرف على كل نوع من أسطوانات العجل الفرعية.





نظام الفرائل (عملي)

نظام الفرائل المؤازرة

نظام الفرائل المؤازرة

الفصل الثاني

صيانة وإصلاح نظام الفرامل المؤازرة

Power Brake Service

فحص مؤازر الفرامل المؤازرة Checking the Power Brake Booster

في معظم حالات صيانة المؤازر (الباكس) يتم فحص لي التخلخل والصمام الأحادي الاتجاه وعمل المؤازر وفك وتغيير اللي أو الصمام أو المؤازر.

معظم المشاكل من المؤازر تأتي من شكوى سائقي السيارات من أن أداء الفرامل ضعيف أو غير مرضي. وأحياناً قليلة تكون الشكوى من التحميل المستمر للفرامل، والتي تكون مصاحبة لتآكل سريع لبطانات احتكاك الفرامل (خاصة بطانات الفرامل القرصية).

مؤازر التخلخل (Vacuum booster) والمؤازر الهيدروليكي (Hydraulic brake-booster) أو المؤازر الكهروهيدروليكي (Electro hydraulic or Power booster) يمكن فكهم وعمل الإصلاحات المطلوبة. ولكن في معظم الورش يفضل الفني تركيب مؤازر جديد أو مجدد بدلاً من تصليح المؤازر وذلك لعدم توفر العدة الخاصة، والخبرة المطلوبة و الأجزاء الداخلية اللازمة لعمل الإصلاح داخل الورشة.

فحص ما إذا كان سبب تحميل الفرامل ناتج من عطل في المؤازر

الفحص السريع لبيان ما إذا كان المؤازر سبب تحميل الفرامل يتم كالاتي:

- رفع كل من العجلتين الأماميتين.
- (أثناء عدم عمل المحرك) قم بالضغظ عدة مرات على بدال الفرامل للتخلص من التخلخل بالمؤازر (أو الضغظ الهيدروليكي بالمؤازر الهيدروليكي).
- أدر العجلات باليد للتأكد من حالة تحميل الفرامل. ثم أدر المحرك و قم بالتأكد من حالة تحميل الفرامل مرة أخرى.

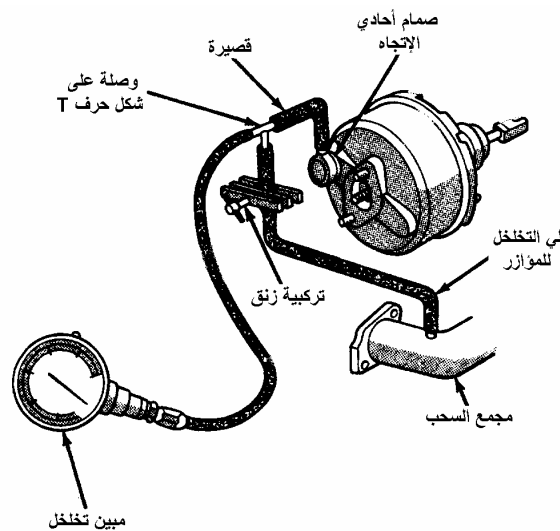
❖ قم بفحص خلوص الحر للبدال في حالة عدم وجود خلوص قم بضبط الخلوص، و في حالة وجود خلوص فإن هذا يدل على عطل المؤازر وتسببه في تحميل الفرامل ويجب في هذه الحالة استبداله أو إصلاحه.

مؤازر التخلخل

فحص مصدر التخلخل :

يلزم للأداء الجيد للمؤازر تخلخل عالي من المحرك. ويتم فحص التخلخل بمجمع السحب عن طريق مقياس للتخلخل يركب بمجمع السحب بالقرب من وصلة المؤازر قدر الإمكان.

١ - أدر المحرك على سرعة اللاحمل وقس مقدار التخلخل يجب أن يكون في حدود من (١٧ إلى ٢٠) بوصة زئبق (الحد الأدنى ١٤ بوصة زئبق)، وتتغير قيمة القراءة مع فتح وغلق صمام الخائق. في حالة انخفاض قراءة التخلخل ابحث عن فقد أنبوب تخلخل بالمجمع أو وجود حابك تالف أو أن المحرك بحاجة إلى ضبط أو إلى توضيب ، أنظر شكل (١).



شكل (١): فحص مصدر التخلخل باستخدام مبين تخلخل

٢ - مع غلق مسار التخلخل المتصل مع مجمع السحب فإن نقص التخلخل بمقدار أعلى من ١ بوصة خلال ١٥ ثانية يدل على تلف الصمام الأحادي الاتجاه أو هناك تسرب داخلي للمؤازر.

فحص أنبوب (لي) التخلخل

أ. يفحص لي التخلخل بالنظر لوجود أي آثار خارجية للقطع أو التمزق.
ب. يفحص لوجود أي إعاقة داخلية بمجرى اللي ، وذلك عن طريق نزع اللي من ناحية الصمام الأحادي الاتجاه أثناء دوران المحرك. يلاحظ دخول الهواء باللي وعدم انتظام دوران المحرك في حالة عدم وجود العائق.

ج. أفحص اللي من الداخل لوجود آثار بلل. في حالة وجود آثار سائل فرامل يدل ذلك على تلف الحابك الثانوي للمكبس الابتدائي للأسطوانة الرئيسية. وجود آثار زيت محرك فإن ذلك يدل على تلف الصمام الأحادي الاتجاه للمؤازر.

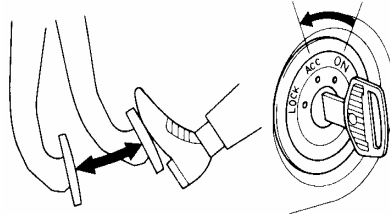
فحص الصمام الأحادي الاتجاه

١ - يتم نزع الصمام من المؤازر وينفخ فيه ويلاحظ اتجاه سريان الهواء. يمكن نفخ الهواء بالاتجاه من المؤازر إلى مجمع السحب وليس في الاتجاه المعاكس.

فحص المؤازر

١ - فحص عمل المؤازر

أ - اضغط على البدال عدة مرات والمحرك لا يعمل للتخلص من التخلخل بمؤازر التخلخل، شكل (٢).

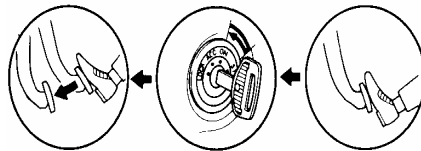


والمحرك لا يعمل اضغط على البدال عدة مرات

شكل (٢)

ب - اضغط على البدال وأبق الضغط مستمراً.

ج - أدر المحرك ولاحظ هبوط قليل للبدال لأسفل، شكل (٣).



البدال يهبط لأسفل

أدر المحرك

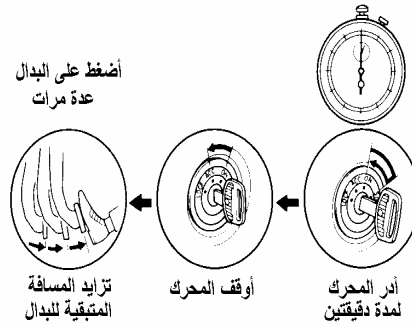
أضغط على البدال

شكل (٣)

٢ - فحص حيك الهواء للمؤازر (١)

أ - بعد إدارة المحرك لدقيقة أو دقيقتين أبطل المحرك.

ب - عند ضغط البدال عدة مرات بضغطه متساوية تأكد من زيادة المسافة المتبقية مع زيادة عدد مرات الضغط، شكل (٤).

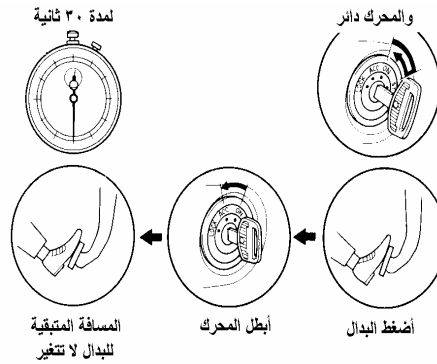


شكل (٤)

٣ - فحص حيك الهواء للمؤازر (٢)

أ - أثناء دوران المحرك، اضغط على البدال واستمر في الضغط بمقدار ثابت ، شكل (٥).

ب - مع الاستمرار في الضغط، أبطل عمل المحرك لمدة ٣٠ ثانية وتأكد من عدم تغير المسافة المتبقية للبدال (ارتفاع البدال).



شكل (٥)

٤ - تحديد مصدر التسريب في المؤازر

يمكن تحديد مصدر التسريب بالمؤازر إما عن طريق مضخة تفريغ أو عن طريق استخدام وعاء زجاجي ولييات.

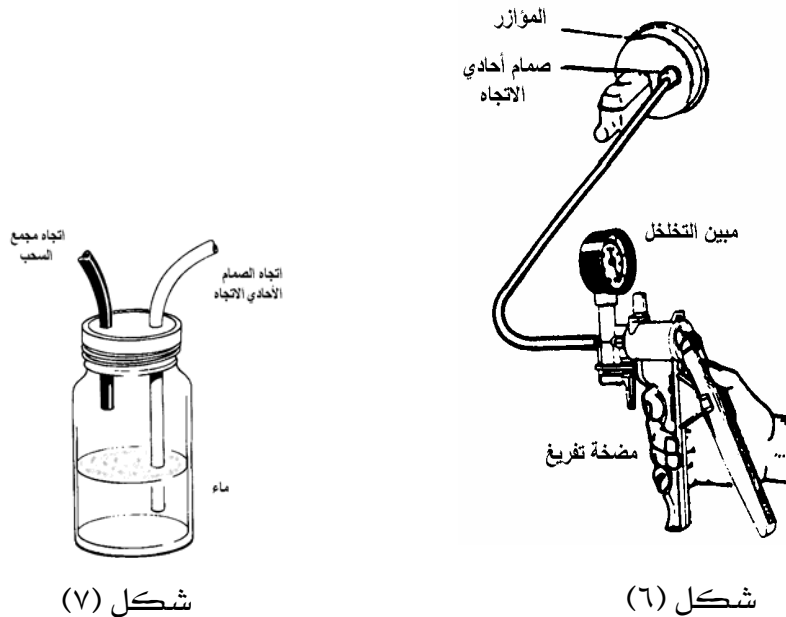
استخدام مضخة تفريغ:

١ - افصل لي التخلخل من الصمام الأحادي الاتجاه وصل مضخة التفريغ مباشرة مع الصمام أو فتحة التفريغ بالمؤازر ، شكل (٦).

٢ - مع عدم الضغط على البدال قم بعمل تخلخل بالمضخة في حدود من (١٧ إلى ٢٠) بوصة زئبق هذا التخلخل يجب أن يظل ثابت لعدة دقائق. أي نقص في قيمة التخلخل يدل على تسرب في صمام التحكم أو غرفة المؤازر.

٣ - اضغط على الفرامل بضغطة متوسطة ، تلاحظ انخفاض فوري في قيمة التخلخل مع حركة بدال الفرامل.

مع استمرار الضغط ارجع التخلخل مرة أخرى إلى (١٧ - ٢٠) بوصة زئبق. يجب أن يظل التخلخل ثابت لمدة ٣٠ ثانية. في حالة انخفاض قيمة الضغط فإن ذلك يدل على تسريب من الغشاء أو صمام التحكم أو غرفة المؤازر.



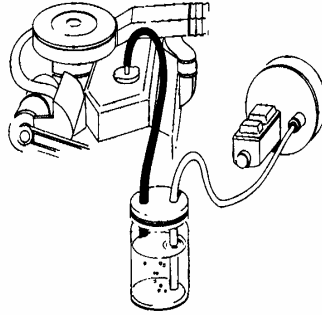
شكل (٧)

شكل (٦)

استخدام وعاء زجاجي وليات:

صل لي المؤازر بوعاء زجاجي مملوء لمنتصفه بالماء ومحرك الغطاء كما يتصل لي آخر داخل الوعاء بمجمع السحب ، شكل(٧).

- ١ - عند إدارة المحرك يلاحظ خروج فقائيع من الهواء بالوعاء لفترة ثم يتوقف بعدها خروج الفقائيع.
- ٢ - في حالة استمرار خروج الفقائيع دون توقف في حالة استمرار خروج الفقائيع دون توقف مع دوران المحرك فإن ذلك يدل على وجود تسريب في الغشاء أو صمام التحكم أو غرفة المؤازر ، شكل(٨).



شكل (٨)

المؤازر الهيدروليكي

قبل البدء بفحص نظام المؤازرة الهيدروليكي ابدأ بفحص حالة المحرك وعمل نظام التوجيه المؤازر والتي قد تؤثر في عمل وأداء المؤازر. في حالة وجود مشاكل بالفرامل والتوجيه قد يكون السبب هو ضعف الضغط والإمداد بالسائل.

١. أفحص مستوى سائل مضخة التوجيه. في بعض السيارات يكون هناك بخزان سائل التوجيه عصا قياس بها علامة لقياس مستوى السائل عند درجة حرارة التشغيل. وفي البعض الآخر تكون عصا القياس بها علامة والسائل بارد وعلامة والسائل ساخن. ارجع لكتيب إرشادات الصيانة لقياس مستوى السائل واستخدم نوع السائل المنصوص عليه بالمواصفات الخاص بالسيارة.
٢. أفحص حالة سائل التوجيه ، في حالة وجود تلوث للسائل أو رائحة حرق غير السائل وأضف سائل جديد قبل البدء بأي عملية أخرى.
٣. أفحص حالة سير مضخة التوجيه وقم بتغييره في حالة أن السير مشقق أو مصقول أو عليه شحم أو زيت. كذلك تأكد من مقدار شد السير حسب المواصفات المنصوص عليها بكتيب الإرشادات وأن السير مركب بالطريقة الصحيحة على بكرة وشداد السير.

٤. أفحص آثار أي تسريب للسائل بليات التوجيه وليات المؤازر. للتأكد من حالة التسريب اطلب من مساعد الفني أن يدير المحرك على السرعة العالية الخاملة ثم يضغط على الفرامل ويدير عجلة القيادة من أقصى اليمين إلى أقصى اليسار. هذا الإجراء سوف يؤدي إلى تولد ضغط عالي يعمل على أن يندفع السائل من أي مكان به تسريب. في حالة وجود تسريب اربط التوصيلات أو استبدل الأنابيب والليات عند الحاجة إلى ذلك.

تحذير

لا تبق عجلة القيادة في الوضع الأقصى للتوجيه أكثر من ٥ ثوان عند إجراء اختبار التسريب بالنظام. فإن ذلك قد يتلف النظام نتيجة استخدام عملية الضغط العالي لمدة طويلة.

٥. في حالة وجود تسريب حول المضخة، قم بتنظيف المنطقة وربط جميع الوصلات والمسامير. في حالة استمرار التسريب قم باستبدال وإصلاح المضخة.

٦. أفحص مستوى سائل الفرامل بخزان الأسطوانة الرئيسية وأضف سائل عند الحاجة إلى ذلك. في حالة وجود هواء بالنظام الهيدروليكي للفرامل يجب استئصاله من النظام قبل البدء في فحص المؤازر الهيدروليكي.

٧. أفحص السرعة البطيئة للمحرك و قم بضبطها إن دعت الحاجة لذلك.

فحص عمل المؤازر الهيدروليكي

١. أثناء توقف المحرك قم بالضغط عدة مرات على البدال للتخلص من الضغط الهيدروليكي بمجمع الضغط.

٢. أضغط على البدال ثم أدر المحرك، يجب أن تشعر بحركة البدال لأسفل ثم الشعور بزيادة ضغط البدال على القدم.

اختبار مجمع الضغط

١. أثناء دوران المحرك أدر عجلة القيادة حتى تقف أبقها في هذا الوضع لمدة لا تزيد عن ٥ ثوان.

٢. أرجع عجلة القيادة لوضعها بالمنتصف ثم أبطل عمل المحرك.

٣. أضغط على البدال يجب أن تشعر بوجود ٢ أو ٣ ضغطات مؤازرة.

٤. كرر العمليات ١ و ٢ هذا سوف يؤدي إلى شحن مجمع الضغط (زيادة الضغط الهيدروليكي بمجمع الضغط).

٥. أبطل عمل المحرك وانتظر لمدة ساعة ثم اضغط على بديل الفرامل ويجب أن يكون هناك عدد ٢ أو ٣ ضغطات مؤازرة. في حالة أن مجمع الضغط لا يستطيع الحفاظ على الضغط لمدة طويلة أو لا يستطيع الحفاظ على الضغط فإن ذلك يدل على مشكلة بالصمامات، وذلك مشكلة معتادة بمجمع الضغط. في كلتا الحالتين يجب تفكيك المؤازر وتغيير الصمامات.

المؤازر الكهروهيدروليكي

فحص مستوى السائل بالخزان :

المؤازر الكهروهيدروليكي يستخدم سائل الفرامل لعمل المؤازرة. ويقسم خزان الأسطوانة الرئيسية إلى ثلاث غرف واحدة منهن تخدم المؤازر الكهروهيدروليكي ومعزولة عن الغرفتين الأخرين. لفحص مستوى السائل بالخزان يجب أن يتم ذلك ومجمع الضغط فارغ من السائل. ويتم ذلك كالآتي:

١. اضغط على بديل الفرامل ١٠ مرات على الأقل أثناء عدم دوران المحرك.

٢. يتم إضافة سائل الفرامل إلى الخزان .

فحص تسريب السائل :

تعتبر عملية الكشف عن التسريب بالنظام من العمليات السهلة لأن مجمع الضغط دائماً مضغوط بضغط عالي (٣٤٥٠ كيلو بسكال) فإن أي تسرب ولو صغير سوف يؤدي إلى تناقص سريع لمستوى السائل. ولتحديد مكان التسريب بدقة يمكن إجراء التالي:

١. أمسح مجموعة الأسطوانة الرئيسية والأنابيب والليات بقطعة قماش مبللة بسائل تنظيف للفرامل أو كحول.

٢. قم بتفريغ ضغط مجمع الضغط كما سبق توضيحه. وأضبط مستوى السائل بخزان الأسطوانة الرئيسية.

٣. أدر المحرك وانتظر حتى تشحن المضخة مجمع الضغط.

٤. قم بفحص جميع الوصلات بمجمع الضغط وخزان الأسطوانة الرئيسية ومفتاح الضغط وعند ذراع دفع بديل الفرامل. في حالة وجود تسريب بأي من تلك الوصلات قم بإحكام شدها . في حالة أن الشد لم يأتي بنتيجة قم باستبدال الجزء التالف. في حالة وجود تسريب عند ذراع دفع البديل قم بتغيير المؤازر و الأسطوانة الرئيسية. في حالة وجود كمية كبيرة من التسريب عند غطاء خزان

السائل قد تكون نتيجة الملاء الزائد للخران ومجمع الضغط مشحون. نظف مكان التسريب ثم أعد عملية ضبط مستوى السائل بالخران.

فحص عمل المؤازر الكهرو هيدروليكي

- أضغط على بدال الفرامل أثناء عدم عمل المحرك أبقى الضغط ثم أدر المحرك يجب أن تشعر بحركة البدال لأسفل ويبقى على ارتفاع ثابت. في حالة هبوط البدال لأسفل تحت تأثير الضغط العادي قم باستبدال المؤازر و الأسطوانة الرئيسية.
- أثناء عدم دوران المحرك قم بالضغط عشر مرات على البدال للتخلص من الضغط بمجمع الضغط. يجب أن تلاحظ أن البدال يصبح أكثر صلابة مع استمرار شحن المجمع.
- حرر فرامل التثبيت.
- أدر مفتاح الإشعال ولكن دون إدارة المحرك. في هذه الحالة ستكون لمبة التحذير بلوحة السيارة مضاءة وتعمل المضخة لمدة ٢٠ ثانية لشحن مجمع الضغط. بعد ٢٠ ثانية تتوقف المضخة عن العمل وتتطفئ اللمبة. في حالة أن المضخة لم تعمل نهائياً قم بفحص التوصيلات الكهربائية للمضخة. في حالة أن المضخة لم تتوقف عن العمل افحص المحرك الكهربائي لوجود دائرة قصر في الدائرة الكهربائية أو وجود تسريب بالنظام الهيدروليكي.

اختبار الضغط

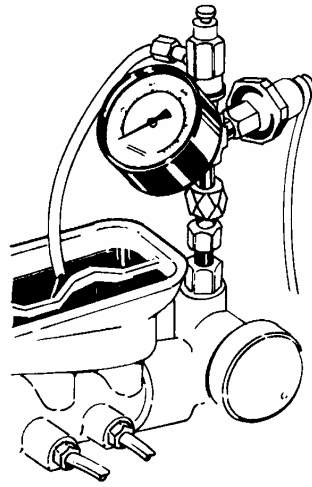
يتم الاختبار عن طريق استخدام جهاز خاص لقياس ضغط المؤازر (يحتوي على مقياس ضغط يقرأ ١٠٠٠ رطل / ال بوصة)، مجمع ضغط به صمام استئصال ، وصلات وليات. لتجهيز الاختبار قم بتفريغ الضغط بمجمع الضغط بالضغط على البدال ١٠ مرات على الأقل ثم حل مفتاح الضغط وركب المقياس بمكان المفتاح ثم ركب المفتاح بالمكان المخصص بمجمع ضغط الجهاز.

أ - اختبار الحد الأعلى للضغط

أقل صمام النزف وأدر مفتاح الإشعال ولكن دون إدارة المحرك، وأترك المضخة تعمل لشحن مجمع الضغط بالمؤازر حتى تتوقف عن العمل. لاحظ قراءة الضغط بالمقياس يجب أن يكون ضغط المضخة في حدود (٦٣٥ - ٧٣٥ رطل / بوصة). في حالة زيادة الضغط عن (٧٣٥ رطل / بوصة) قم بتغيير مفتاح الضغط. في حالة أن المضخة استمرت في الدوران دون الوصول إلى الضغط المنصوص عليه قم باستبدال المضخة.

ب - اختبار الحد الأدنى للضغط

أقل صمام النزف وأدر مفتاح الإشعال ولكن دون إدارة المحرك، وأترك المضخة تعمل حتى تنتهي من العمل. وصل لي النزف من مجمع الضغط إلى غرفة السائل للمؤازر بخزان الأسطوانة الرئيسية. قم بفتح صمام النزف ولاحظ قراءة مبين الضغط عند بداية عمل المضخة. يجب أن تبدأ المضخة في العمل عند ضغط ٤٩٠ - ٥٣٠ رطل / البوصة. في حالة أن المضخة بدأت العمل عند ضغط أعلى من حدود الضغط المسموح أو لم تبدأ العمل عند الحدود المسموح بها قم باستبدال مفتاح الضغط.



شكل (٩)

ج اختبار الضغط السابق للشحن

قم بالضغط على بدال الفرامل عشر مرات و مفتاح الإشعال في تشغيل عدم تشغيل ثم لاحظ قراءة المبين عند بداية أن البدال يصبح صلب، هذه القراءة تدل على قيمة الضغط السابق للشحن والتي يجب أن تكون في حدود من ٢٠٠ إلى ٣٠٠ رطل / البوصة.

استبدال مؤازر الفرامل الكهربائي Replacement of the Power Brake Booster

المؤازر التالف يمكن فكّه من السيارة لإصلاحه أو لاستبداله، وتختلف عملية الفك من سيارة إلى أخرى ولكن غالبية خطوات الحل من السيارة تتبع الخطوات المبينة لاحقاً. وتكون خطوات التركيب هي نفس خطوات الفك بترتيب عكسي.

تنبيه

أثناء العمل في فك المؤازر من السيارة يجب تغطية جانب السيارة بغطاء الجنب الواقي لتجنب إتلاف سطح السيارة بسبب الاحتكاك به أثناء العمل.

طريقة فك المؤازر التخلخلي من السيارة

١. استخدم فرملة التثبيت لتثبيت السيارة ثم افصل القطب السالب للبطارية.
٢. فك وصلات أنابيب الفرامل من فتحات الخروج للأسطوانة الرئيسية. ثم ضع سدادة على الأنابيب وعلى فتحات الخروج للأسطوانة لمنع انسكاب السائل أو تلوث السائل بالأتربة.
٣. أفضل لي التخلخل من الصمام أحادي الاتجاه في المؤازر.
٤. فك صواميل ربط الأسطوانة الرئيسية بالمؤازر، وأرفع الأسطوانة بحذر.
٥. أفضل الوصلة الكهربائية لمفتاح لمبة التوقف من على بدال الفرامل.
٦. فك مفتاح لمبة التوقف من مكانها.
٧. فك صواميل تثبيت المؤازر بالسيارة من داخل السيارة.
٨. ارفع ذراع دفع البدال من مكانه.
٩. من جهة حيز المحرك قم بإبعاد الأجزاء حول المؤازر.
١٠. اسحب المؤازر خارج السيارة.

❖ يجب التأكد من ضبط طول ذراع دفع المؤازر قبل تركيب المؤازر بالسيارة.

ففي حالة ما إذا كان طول ذراع الدفع أطول من اللازم فإن ذلك سوف يدفع المكبس الابتدائي في الأسطوانة الرئيسية للداخل حيث يؤدي إلى تغطية فتحة التعويض بالحابك الابتدائي للمكبس مؤدياً إلى تحميل الفرامل بشكل مستمر. وأما في حالة أن ذراع الدفع أقصر من اللازم فإن ذلك سوف يزيد من

مشوار البدال وجعل البدال يؤثر على الفرامل في نهاية مشواره، كما يؤدي قصر طول الذراع على وجود صوت بالمؤازر أثناء الفرملة.

قياس طول ذراع (عمود) الدفع للمؤازر

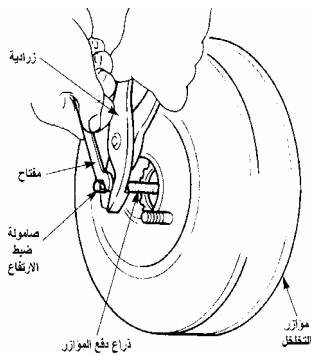
تستخدم معظم المؤازرات ذراع دفع قابل للضبط لإطالة وتقصير طول ذراع الدفع للمؤازر. وهناك ثلاث طرق متبعة للتأكد من طول ذراع الدفع للمؤازر.

- طريقة المقياس.
- طريقة الهواء .
- طريقة الدوامة.

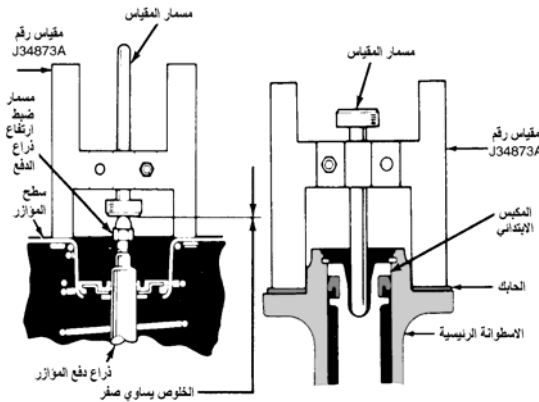
طريقة المقياس تجري قبل تركيب الأسطوانة مع المؤازر وتستخدم مقياس مبين به الحدود المسموح بها لطول ذراع الدفع. وتستخدم طريقة الهواء بعد تركيب الأسطوانة والمؤازر وذلك عن طريق ضغط الهواء (ضغط منخفض) خلال فتحة خروج سائل الفرامل وملاحظة خروج الهواء من فتحة التعويض إلى خزان الفرامل. في حالة أن ذراع الدفع للمؤازر أطول من اللازم لن يمر الهواء إلى الخزان. وتحتاج هذه العملية لنزف الهواء من الأسطوانة بعد ذلك. وفي طريق الدوامة ينظر إلى سطح سائل الفرامل في غرفة الخزان للدائرة الابتدائية أثناء الضغط على بدال الفرامل بواسطة مساعد الفني. في حالة تكون دوامة أثناء الضغط ورفع القدم من على البدال. في حالة عدم تكون دوامة فإن ذلك يدل على طول الذراع أطول من اللازم. وفي حالة تكون دوامة كبيرة يدل ذلك على أن طول الذراع أقصر من اللازم.

طريقة المقياس

تعتبر طريقة المقياس هي أسرع الطرق، وتقيس المسافة من طرف ذراع الدفع إلى سطح غلاف المؤازر (ارتفاع ذراع الدفع). ويتم إجراء عملية القياس قبل تركيب الأسطوانة الرئيسية مع المؤازر. وتتم العملية عن طريق استخدام مقياس ارتفاع أو شريحة (سماح/عدم سماح) والتي يجب على الذراع بأن يلامس منطقة عدم السماح ويكون أسفل منطقة السماح بمسافة قصيرة، شكل(١٠). في حالة عدم تطابق ارتفاع ذراع الدفع مع المواصفات قم بضبط الارتفاع ثم التأكد من قيمته قبل تركيب الأسطوانة مع المؤازر، شكل(١١). بعد الانتهاء من عملية التركيب افتح غطاء الخزان وتأكد من طول المؤازر من خلال طريق الدوامة في سائل الفرامل.



شكل (١١)



شكل (١٠)

المؤازر الهيدروليكي

طريقة فك المؤازر من السيارة

١. قبل البدء في فك المؤازر من السيارة قم بالضغط على البدال عدة مرات والمحرك لا يعمل للتخلص من الضغط الهيدروليكي بمجمع الضغط.
٢. فك الأسطوانة الرئيسية من المؤازر ولكن اترك أنابيب الفرامل متصلة بالاسطوانة.
٣. ابعد الأسطوانة جانباً مع توخي الحذر من ثني الأنابيب أو إتلافها. ثبت الأسطوانة مع نقطة قوية في السيارة عن طريق سلك ولا تترك الأسطوانة معلقة على أنابيب الفرامل.
٤. فك أنابيب الفرامل من فتحات المؤازر الهيدروليكي، سد فتحات المؤازر والأنابيب بسدادة لمنع السائل من الانسكاب للخارج.
٥. حل ذراع الدفع للبدال من البدال. حل صواميل تثبيت المؤازر من مكان تثبيت المؤازر، وأسحب المؤازر من السيارة.

المؤازر الكهروهيدروليكي

طريقة فك المؤازر من السيارة

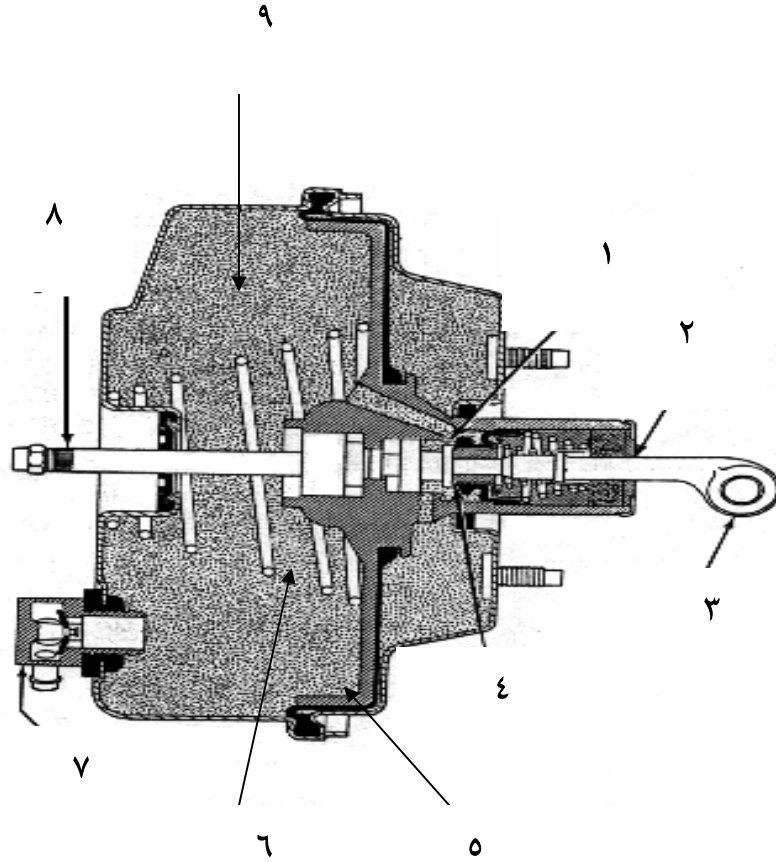
١. قبل البدء في فك المؤازر من السيارة قم بالضغط على البدال عدة مرات والمحرك لا يعمل للتخلص من الضغط الهيدروليكي بمجمع الضغط.
٢. يجب فك أنابيب الفرامل من الأسطوانة الرئيسية لأن الأسطوانة الرئيسية والمؤازر جزء واحد.
٣. فك الوصلات الكهربائية المتصلة مع المؤازر.
٤. فك ذراع الدفع من البدال من داخل السيارة.
٥. فك صواميل تثبيت المؤازر ثم أرفعه مع الأسطوانة الرئيسية كجزء واحد من السيارة.

التدريب الأول:

الجدارة : التعرف على مكونات المؤازر التخلخلي.

المعطى : شكل يوضح المؤازر التخلخلي.

المطلوب : اذكر أجزاء مكونات المؤازر التخلخلي من على الشكل التالي ودونها في الجدول السفلي.



رقم الجزء	الجزء	رقم الجزء	الجزء
١		٦	
٢		٧	
٣		٨	
٤		٩	
٥			

التدريب الثاني:

الجدارة: فحص المؤازر التخلخلي.

المعطى: يشعر السائق بتحميل مستمر للفرامل على السيارة.

المطلوب: فحص فيما إذا كان سبب تحميل الفرامل ناتج من عطل في المؤازر.

التدريب الثالث:

الجدارة: تحديد سبب العطل في المؤازر التخلخلي.

المعطى: يبذل سائق جهد عالي في دفع بدال الفرامل عند عملية الفرملة.

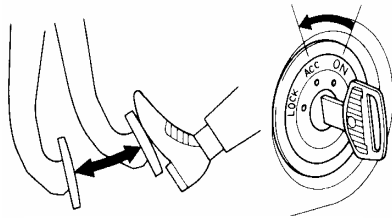
المطلوب: تحديد سبب هذه المشكلة.

التدريب الرابع:

الجدارة: معرفة خطوات فحص المؤازر التخلخلي.

المعطى: سيارة بها نظام فرامل مزود بمؤازر تخلخلي مزودة بكرت فحص.

المطلوب: التعرف على خطوات فحص المؤازر التخلخلي وتعبئة كرت الفحص.

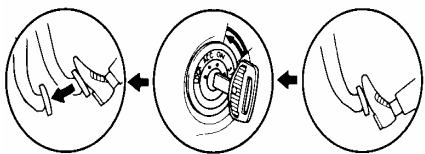


.....

.....

.....

.....

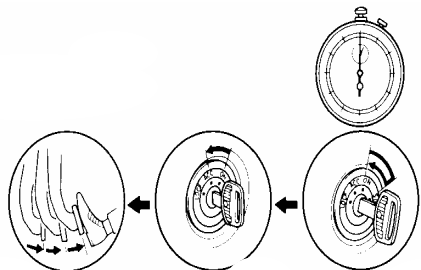


.....

.....

.....

.....

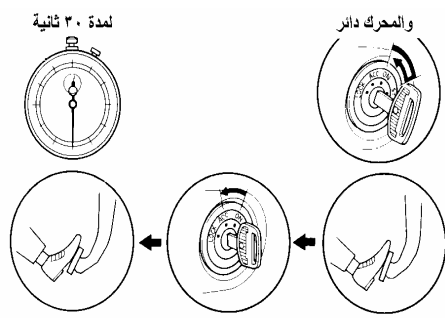


.....

.....

.....

.....



.....

.....

.....

.....



نظام الفرامل (عملي)

نظام فرامل التثبيت

نظام فرامل التثبيت

الفصل الثاني

صيانة وإصلاح نظام فرامل التثبيت

Parking Brake Service

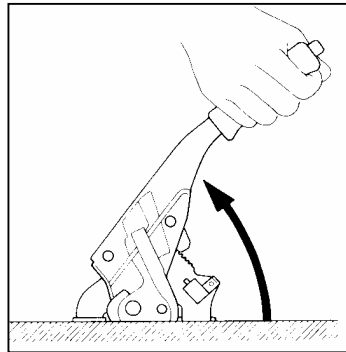
فحص وضبط رافعة فرامل التثبيت Inspection of Parking Brake Lever

تنبيه :

- ❖ يجب التأكد من أن خلوص الأحذية الفرامل مضبوط حسب المواصفات قبل القيام بفحص وضبط مسافة حركة رافعة فرامل التثبيت.
- ❖ يمكن ضبط خلوص الأحذية للفرامل الانفراجية المزودة بضابط تلقائي عن طريق جذب رافعة فرامل التثبيت عدة مرات.
- ❖ للفرامل الانفراجية بدون ضابط تلقائي، يجب ضبط خلوص الأحذية يدوياً حسب الطرق المتبعة بكتاب الصيانة للسيارة أولاً.

١ - فحص مسافة حركة رافعة فرامل التثبيت

أجذب رافعة فرملة التثبيت بمقدار القوة المنصوص عليها في المواصفات، وقم بعد عدد الأسنان التي تقطعها الرافعة عند حركتها، انظر شكل (١). عند التأثير بقوة مقدارها ٢٠ كجم (١٩٦ نيوتن). للفرامل الانفراجية الخلفية ٤ - ٧ أسنان. للفرامل القرصية الخلفية ٥ - ٨ أسنان.



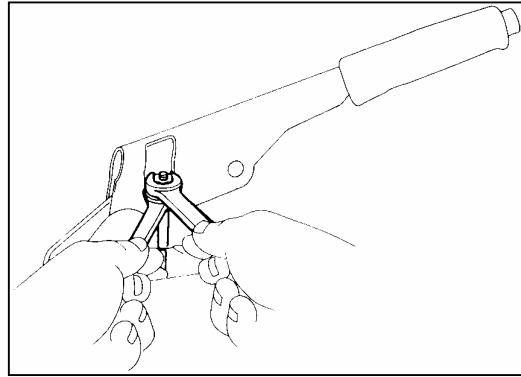
شكل (١): فحص فرامل التثبيت

٢ - ضبط مسافة حركة رافعة فرامل التثبيت (عند الحاجة)

- أ. أرفع الصندوق المحيط برافعة فرملة التثبيت.
- ب. استخدم مفاتيح عاديين، فك شد صامولة الإحكام ولف صامولة الضبط حتى تصل للمسافة المطلوبة كما في شكل (٢).

- الربط ← يقلل المسافة
- الفك ← يزيد المسافة

- ت. استخدم مفاتيح عاديين، شد صامولة الإحكام (العزم ٥٥ كجم. سم - ٥,٤ نيوتن. متر)، ثم ركب الصندوق المحيط بفرملة التثبيت.



شكل (٢): ضبط فرامل التثبيت

ضبط كبل فرامل التثبيت Parking Brake Cable Adjustment

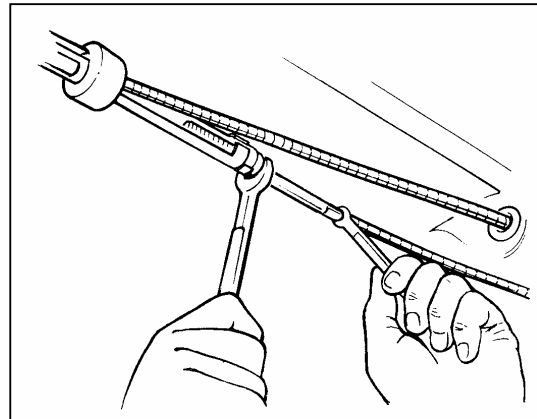
معظم مصنعي السيارات يحددون على الأقل من ثلاثة إلى أربعة أسنان ومن ثمانية إلى عشرة أسنان بحد أقصى عند شد فرملة اليد. ارجع إلى كتيب الشركة المصنعة للسيارة التي يجري عليها الصيانة للمواصفات المطلوبة وخطوات الضبط. وينص مصنعو السيارات على وجوب فحص وضبط العجل الخلفي قبل محاولة إجراء ضبط كبل فرامل التثبيت.

ضبط كبل الفرامل

- ❖ تأكد من أن العجل الخلفي مضبوط حسب المواصفات.
- ❖ اجعل ناقل الحركة في وضع الحياد.
- ❖ ارفع السيارة بالرافعة مع تأمينها على الرافعة الثابتة.

الطريقة الأولى:

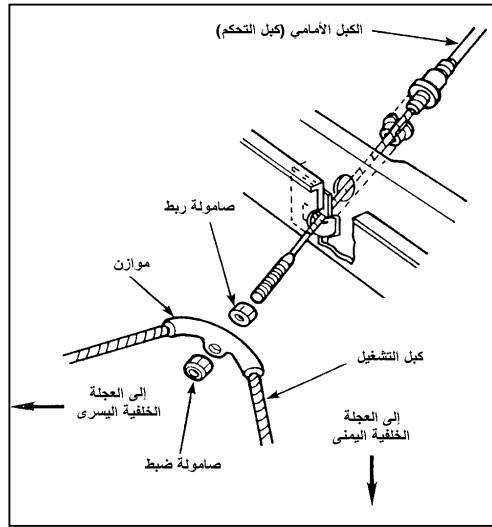
١. في وضع الدارة مركبة شد فرامل التثبيت ثلاثة أو أربعة أسنان، يجب أن يكون هناك تحميل خفيف على العجلتين الخلفيتين.
٢. أضبط الكبل عند الموازن عند الحاجة إلى ذلك حتى تحصل على تحميل خفيف في العجلتين الخلفيتين.
٣. حرر فرملة التثبيت، يجب في هذه الحالة أن لا يكون هناك تحميل بالعجلتين. قم بتصليح أو باستبدال أي من الكبلات الصدئة أو قم بعملية الضبط حتى لا يكون هناك تحميل. أنزل السيارة من على الرافعة، شكل (٣).



شكل (٣): عملية ضبط كبل الفرامل

الطريقة الثانية :

١. تأكد من أن فرملة التثبيت محررة بالكامل.
٢. شد صامولة الضبط عند الموازن حتى تبدأ فرامل العجلات الخلفية بالتحميل. ثم قم بحل الشد بمقدار بسيط وتأكد من عدم تحميل العجل حتى تصل إلى تحرير كامل للعجلات.
٣. شد صامولة الربط على صامولة الضبط، شكل (٤).
٤. تأكد من عمل فرامل التثبيت.

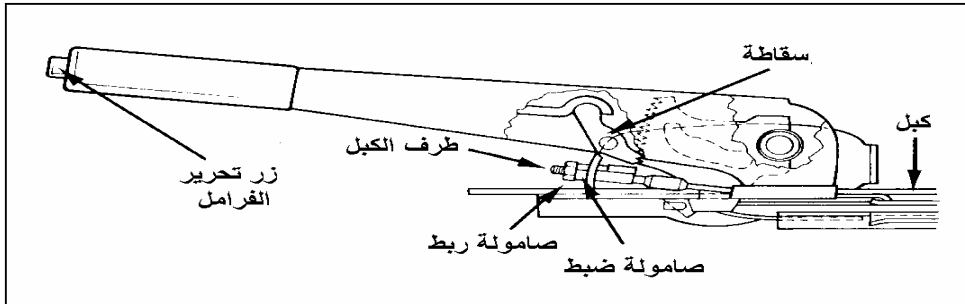


شكل (٤): أجزاء ضبط كبل الفرامل

تنبيه:

يجب دائماً فحص شد كبل الفرامل بعد تركيب بطانات احتكاك جديدة. قد يكون من اللازم تقليل شد كبل فرامل التثبيت للسماح بخلوص حتى يمكن تركيب الدارة على البطانات الجديدة.

❖ في العديد من السيارات يمكن ضبط الكبل من داخل السيارة، شكل (٥).



شكل (٥): بعض فرامل التثبيت تضبط من داخل السيارة

تدريبات عملية

التدريب الأول:

الجدارة: أن يفحص المتدرب مسافة حركة رافعة فرامل التثبيت و تحليل سبب عدم ضبطها.
المعطى : سيارة بها رافعة فرامل التثبيت غير مضبوطة.
المطلوب: فحص مسافة حركة رافعة التثبيت وسبب عدم عملها بالشكل المطلوب.

التدريب الثاني:

الجدارة: أن يضبط المتدرب كيبيل رافعة التثبيت.
المعطى : سيارة بها كيبيل رافعة فرامل التثبيت به ارتخاء.
المطلوب: ضبط كيبيل رافعة التثبيت.

التدريب الثالث:

الجدارة: أن يعرف المتدرب مكان ضبط كيبيل فرامل التثبيت لبعض السيارات.
المعطى : سيارة بها ضبط كيبيل رافعة فرامل التثبيت داخل السيارة.
المطلوب: تحديد مكان وطريقة ضبط كيبيل فرملة التثبيت داخل السيارة.



نظام الفرامل (عملي)

نظام منع غلق العجلات

نظام منع غلق العجلات

الفصل الثاني: صيانة وإصلاح نظام منع غلق العجلات

Antilock Brake System Service

خدمة نظام منع غلق العجلات

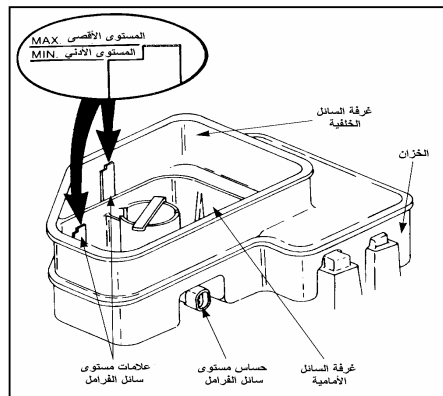
تتقسم خدمة نظام منع غلق العجلات إلى أعمال الصيانة وعمليات الإصلاح. وتجرى أعمال الصيانة للنظام بصفة دورية وهي عبارة عن عمليات فحص وتنظيف وضبط لأجزاء النظام. أما عمليات الإصلاح فيتم فيها الكشف والفحص لتحديد سبب العطل واستبدال الجزء التالف أو إصلاحه.

صيانة نظام منع غلق العجلات

يحتاج نظام منع غلق العجلات إلى صيانة قليلة للغاية. عند رفع السيارة على الرافعة يتم فحص حالة الحلقة المسننة وحساس سرعة العجلة، وجود تلف أو وجود عوالق من الطريق (عوالق سواء كانت من السيارة (شحم) أو من الطريق)، يجب إزالتها. افحص حالة الأسلاك لوجود آثار للتلف أو عدم التثبيت. يجب فحص أجزاء ومكونات نظام منع غلق العجلات عند إجراء كل صيانة.

فحص مستوى سائل الفرامل للأسطوانة الرئيسية لنظام منع غلق العجلات

يجب فحص مستوى السائل بصفة دورية، كما في النظام التقليدي. تأكد من متطلبات الشركة الصانعة بخصوص مستوى السائل قبل إضافة كمية للسائل. علامة مستوى سائل الفرامل في نظام منع غلق العجلات المتكامل لمعظم السيارات تكون داخل الخزان، أنظر شكل (١).



شكل (١): فحص مستوى سائل الفرامل

يوصي معظم مصنعي السيارات بوجود إجراء عملية التخلص من سائل الفرامل بالنظام واستبداله بسائل جديد ، بصفة دورية لضمان عدم تلوث السائل وتأثير ذلك على مكونات النظام. يجب مراجعة توصيات الشركة المصنعة وإتباع الخطوات المنصوص عليها لإجراء عملية طرد السائل.

تحذير:

- ❖ في بعض السيارات يجب تخفيض الضغط بدائرة النظام قبل إجراء كشف على مستوى السائل.
- ❖ عند إضافة سائل فرامل للسيارات المجهزة بالنظام:
- يجب عدم استخدام سائل فرامل (DOT 5) حيث سيؤدي ذلك إلى تلف الحابك و أجزاء النظام.
- يجب استخدام علبة سائل جديدة أو لا يكون قد مضى على فتحها أكثر من (٤٨ ساعة)، حتى تضمن عدم تلوثها للحفاظ على أجزاء النظام.

تشخيص وإصلاح أعطال نظام منع غلق العجلات

- لتحديد أسباب العطل لنظام منع غلق العجلات لابد من إتباع خطوات منطقية للفحص وتشخيص الأعطال وذلك للوصول إلى أسباب العطل الفعلية في أقل وقت وبأقل تكلفة. وفيما يلي الخطوات التي يمكن اتباعها لتشخيص العطل.
- ❖ ملاحظة أداء مصباح التحذير.
- ❖ فحص عام لأجزاء ومكونات نظام الفرامل.
- ❖ الحصول على معلومات المشكلة من سائق السيارة.
- ❖ اختبار السيارة على الطريق.
- ❖ فحص مبدئي للسيارة المجهزة بنظام منع غلق العجلات.
- ❖ فحص أداء نظام منع غلق العجلات.

عمل المصباح التحذيرية لنظام الفرامل

المصباح التحذيري لنظام الفرامل التقليدية (أحمر) :

هذا المصباح يضىء عند تشغيل مفتاح الإشعال وإدارة بادئ الحركة (السلف) ثم ينطفئ بعد ذلك، وكذلك يضىء ليحذر من وجود مشكلة في نظام الفرامل التقليدية وذلك كالتالي:

○ مستوى منخفض لسائل الفرامل.

- مشكلة ضغط منخفض (تسريب للسائل) بإحدى الدوائر الهيدروليكية بالسيارة (الدائرة الثنائية أو المزدوجة).
- في حالة استخدام فرامل التثبيت.

المصباح التحذيري لنظام منع غلق العجلات (أصفر)

هذا المصباح يضيء عند بداية تشغيل مفتاح الإشعال وينطفئ بعد فترة وجيزة (حيث يعمل نظام منع غلق العجلات على فحص النظام فإذا كان النظام سليم فإن المصباح الخاص بالنظام ينطفئ بعد فترة وجيزة) يختلف مقدار الفترة من سيارة إلى أخرى. ويضيء في حالة وجود عطل في نظام منع غلق العجلات.

تنبيه

- ❖ عند إضاءة المصباح التحذيري للفرامل، يجب أن تقوم بفحص نظام الفرامل التقليدي أولاً. حتى في حالة إضاءة مصباح نظام منع غلق العجلات. لا استثناء لهذه القاعدة.
- ❖ لا تفترض بوجود مشكلة بنظام منع غلق العجلات قبل أن تنتهي من فحص أجزاء النظام التقليدي أولاً.
- ❖ معظم الأجزاء الهيدروليكية وبعض أجزاء فرامل العجل (الدارة، القرص، البطانات، والأحذية... الخ) تكون مختلفة عن الموجودة بنظام الفرامل التقليدية.
- ❖ معظم الوحدات المتكاملة وقليل من الوحدات المنفصلة لنظام منع غلق العجلات تعمل تحت ضغط عالي يصل إلى ٢٠٠٠ رطل / البوصة (١٣٧٩٠ كيلو بسكال). يجب التأكد من التخلص من الضغط بالنظام الهيدروليكي قبل القيام بأي عمل، حتى ولو كان الكشف على مستوى السائل.
- ❖ تذكر دائماً بفحص الأشياء البسيطة أولاً مثل مستوى سائل الفرامل أو فيوز (منصهر). في كثير من الأحيان يستغرق الفني وقت طويل في المحاولة إلى الوصول إلى العطل بنظام منع غلق العجلات وتكون المشكلة فيوز (منصهر).
- ❖ أجزاء وقطع غيار نظام منع غلق العجلات غالية الثمن. لا تقم بتغيير الأجزاء عشوائياً في محاولة منك للتخلص من المشكلة. يجب عليك تشخيص الأعطال بدقة.
- ❖ يجب عليك استخدام المنطق، واستخدام الخطوات السليمة للوصول لحل المشكلة.

الفحص عن طريق النظر لمكونات نظام الفرامل

- مستوى سائل الفرامل
- تسريب سائل الفرامل
- حالة المنصهر (الفيوز)
- الأسلاك والوصلات
- حساس السرعة
- أجزاء نظام الفرامل التقليدية
- فرامل التثبيت
- رمان بلي العجل
- العجلات والإطارات
- افحص حالة ومستوى السائل بالخرزان.
- افحص حالة خطوط الأنابيب والوصلات وعمل الحابك.
- افحص حالة جميع المنصهرات الخاصة بالنظام.
- افحص حالة الأسلاك وخاصة أسلاك حساس السرعة.
- حالة ونظافة أسنان حلقة حساس السرعة.
- حالة القرص والدارة و البطانات والسرج والأحذية ...الخ.
- أنها مضبوطة وليس محملة.
- لا يوجد عيوب أو مشاكل وتكون مضبوطة.
- مقاس صحيح و ضغط هواء سليم وحالة جيدة للإطارات.

فحص المبدئي للسيارة المجهزة بنظام منع غلق العجلات

قبل البدء في تشخيص العطل كعطل خاص بنظام منع غلق العجلات يجب القيام بفحص مبدئي للسيارة.

□ فحص أبعاد الإطار :

في حالة وجود مشكلة مع سرعة السيارة، افحص السيارة للتأكد من مقاس الإطارات المركبة بالسيارة. وجود عدم توافق في مقاس الإطارات سيؤدي إلى اختلاف سرعة دورا نهم مما يسبب مشاكل مع وحدة التحكم بالنظام.

□ فحص مستوى سائل الفرامل :

نقص مستوى سائل الفرامل قد يسبب إضاءة مصباح التحذير، كما يمكن أيضاً أن تضيء مصباح تحذير نظام منع غلق العجلات. انخفاض مستوى سائل الفرامل من الممكن أن يكون بسبب تآكل عالي بالبطانات أو بالقرص أو تسريب للسائل. افحص جميع وصلات الفرامل.

□ فحص المؤازر (للسيارات ذات نظام منع غلق العجلات المنفصل) :

مشاكل المؤازر قد تؤدي إلى صعوبة وبطء حركة البدال. افحص لي التخلخل لمؤازر التخلخل ومستوى السائل في المؤازر الهيدروليكي.

□ فحص حالة فرامل العجل :

تآكل بطانات الاحتكاك أو القرص أو الدارة أو عدم ضبط خلوص الأحذية قد يؤدي إلى أن النظام الهيدروليكي يضح كمية أكبر من السائل مما يؤثر على معدل زيادة الضغط بالفرامل التقليدية والتي سوف تؤثر على أداء نظام منع غلق العجلات. التآكل غير المنتظم بالقرص أو عدم استدارة الدارة تسبب تفاوت في عمل النظام الهيدروليكي مما يؤثر أيضاً على حالة الضغط بالنظام.

□ فحص حالة شحن البطارية :

حالة الشحن الزائد والشحن المنخفض (جهد الشحن) سيؤدي إلى أداء غير جيد لوحدة التحكم الإلكترونيّة. قم بفحص جهد الشحن والمحرك على سرعة اللاحمل. أثناء إجراء الفحص تأكد من الدوائر الكهربائية في السيارة التي تحتاج إلى سحب تيار عالي لا تعمل. الجهد يكون في حدود (١٣ فولت) عند سرعة اللاحمل و(١٤.٥ فولت) عند فتحة كاملة للخانق. في معظم الأحوال لا يعمل نظام منع غلق العجلات عند جهد أقل من (٩,٥ - ١٠ فولت) أو أكثر من (١٤,٥ - ١٥ فولت). في حالة أن الجهد منخفض افحص شد وحالة سير المولد الكهربائي. وفي حالة الجهد المرتفع افحص التوصيل الأرضي لمنظم الجهد أو عطل داخلي.

□ فحص حالة الأسلاك والتوصيلات الكهربائية :

افحص حالة توصيل الأسلاك والمسار السليم لها ، وكذلك حالة العزل للأسلاك. نظام منع غلق العجلات حساس جداً من تأثير المجال الكهرومغناطيسي و تردد الموجات للراديو ، حيث يتم التداخل والتشويش على النظام.

مصدر التداخل والتشويش على أداء النظام:

- مسار غير سليم لأسلاك النظام.
- قطع أو أرضي لأسلاك الدائرة الثانوية لنظام الإشعال.
- عطل بدايود الشاحن.
- تركيب خاطئ لبعض الأجهزة الكهربائية بالسيارة.

المسار الغير سليم لأسلاك حساس السرعة والتي قد يتقاطع مسارها مع مسار أسلاك أخرى (حتى وإن كانت تحمل تيار ضعيف) قد تؤدي إلى مشاكل ببعض أنظمة منع غلق العجلات.

الحصول على المعلومات من سائق السيارة

يمكن كبداية لتشخيص أعطال نظام منع غلق العجلات سؤال سائق السيارة عن نوع المشكلة بالسيارة. معدل حدوث المشكلة (بشكل متقطع أو بشكل مستمر) وملاحظته على أداء السيارة. يمكن تدوين البيانات للرجوع إليها عند الانتهاء من إجراء الإصلاح.

إجراء اختبار للسيارة على الطريق

لاحظ مصباح تحذير الفرامل، في حالة استمرارها مضاءة بعد تشغيل المحرك لا تقم باختبار السيارة على الطريق وقم بفحص نظام الفرامل التقليدية. في حالة استمرار إضاءة إحدى اللمبتين لفترة طويلة بعد تشغيل المحرك يكون هناك عيب أو تسريب إما بالدائرة الهيدروليكية أو المضخة أو مجمع الضغط. في حالة انطفاء لمبتي التحذير وقبل القيام بقيادة السيارة تأكد من حالة بدال الفرامل، في حالة أن البدال منخفض أو أن هناك ما يدل على عدم وجود فرامل، لا تقم بقيادة السيارة وقم بفحص دائرة الفرامل التقليدية.

في حالة التأكد من عمل نظام الفرامل التقليدية، يمكنك الآن تجربة السيارة على الطريق. قم بتجربة السيارة في مكان آمن بعيد عن مسار السيارات أو السيارات الواقفة. عند استخدام فرملة قوية بمقدار يجعل نظام منع غلق العجلات يعمل، يجب أن تقف السيارة دون انحراف أو حدوث غلق للعجلات. ولاحظ وجود نبضات بالبدال عند عمل نظام منع غلق العجلات (يختلف قوته من نظام إلى آخر). في حالة عدم الإحساس بنبض البدال عند استخدام فرملة قوية فهذا دليل على احتمال عدم عمل نظام منع غلق العجلات. خلال عمل نظام منع غلق العجلات يسمع صوت صفير متقطع (صوت العجلة قبل الغلق).

طرق تشخيص أعطال نظام منع غلق العجلات

عند حدوث مشكلة في نظام منع غلق العجلات في معظم السيارات تقوم الوحدة الإلكترونية بتخزين معلومات عن المشاكل في شكل رمز للعطل أو المشكلة للحصول على تلك المعلومات أو استخلاصها يتم ذلك طريق استخدام وصلة خاصة (فيشة كشف الأعطال) موجودة بالسيارة وملتصدة مع الوحدة الإلكترونية.

استخدام مبین رمز نظام منع غلق العجلات في لوحة القيادة

من الطرق الشائعة للحصول على رمز العطل هي عن طريق توصيل طرف بوصلة موصل المعلومات بالأرضي. عندما يتم توصيل الطرف بالأرضي تبدأ ومضات للمصباح التحذيري (أصفر) بالتابلوه تظهر

وعن طريق هذه الومضات يمكن تحديد نوع العطل. في حالة وجود أكثر من عطل يومض العطل ذو الرقم الأقل أولاً . يرجع إلى قائمة بيان رمز العطل لتحديد نوع العطل الموجود.

استخدام جهاز تشخيص الأعطال

لاستخدام جهاز تشخيص الأعطال لاستخلاص رمز الأعطال.

- تأكد من استخدامك كرت المعلومات الصحيحة مع جهاز تشخيص الأعطال.
- تأكد من أن مفتاح الإشعال في وضع عدم التشغيل، ثم صل الجهاز مع فيشة كشف الأعطال باستخدام الموصلات الصحيحة.
- يوصل جهاز مسح الأعطال بمصدر كهربائي بالسيارة لتشغيله، عن طريق البطارية، أو توصيلة الولاة وفي بعض الأجهزة يحصل الجهاز على مصدر الكهرباء للتشغيل عن طريق وصلة موصل المعلومات.
- سيقوم الجهاز بعمل اختبار ذاتي، ثم يطلب منك الجهاز إدخال بيانات السيارة. بعد إدخال البيانات المطلوبة سيطلب منك الجهاز إدخال النظام المراد فحصه.
- يتم وضع مفتاح الإشعال على وضع تشغيل
- (ON) للحصول على رمز العطل. وسيطلب منك الجهاز موافقتك على الحصول على رمز العطل، عند موافقتك سيعرض الجهاز رقم العطل.
- بعد الحصول على رمز العطل يمكن تسجيل الأعطال ثم جعل الجهاز يقوم بمسح رموز الأعطال من وحدة التحكم.

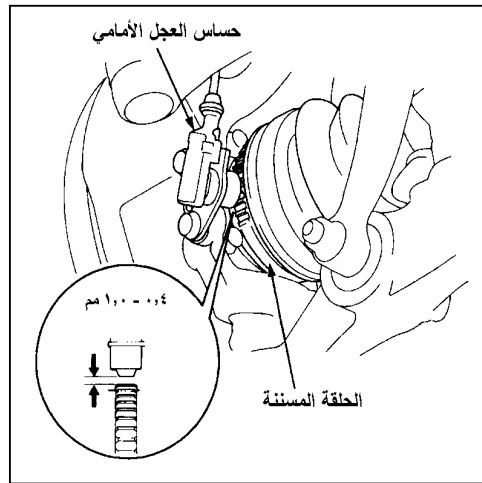
فحص حساس سرعة العجل

في حالة أن رمز العطل دل على وجود مشكلة في حساس سرعة العجل. يجب البدء بفحص ذلك الحساس عن طريق النظر قبل البدء في أي إجراء آخر. افحص الحساس لوجود عوالتق(شحم وخلافه) بين الحساس وأسنان الحلقة المسننة. افحص أسنان الحلقة المسننة لاحتمال وجود سنة مكسورة أو وجود تلف بالأسنان.

فحص الخلووص بين الحلقة المسننة وحساس سرعة العجل

أفحص المسافة بين الحساس والحلقة (الخلووص) عن طريق مجس قياس الخلووص (فلر). أدر العجلة وقم بالقياس في عدة أماكن على المحيط، يجب أن يكون الخلووص حسب المواصفات ولا يكون هناك

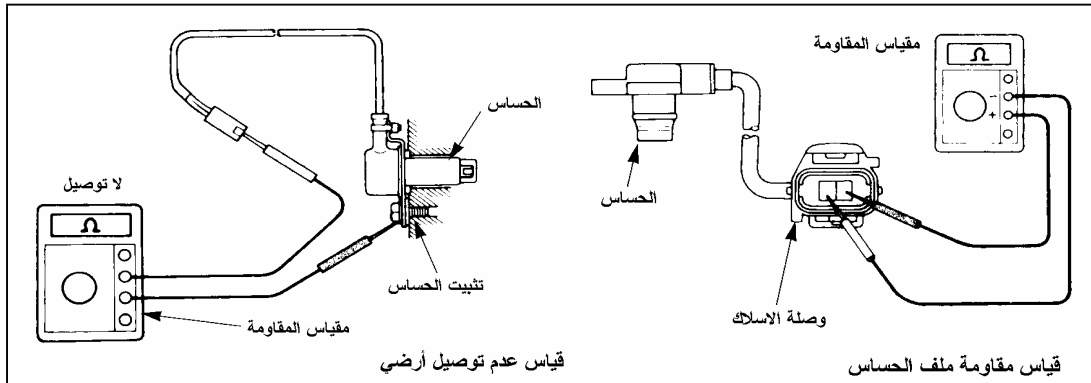
اختلاف كبير في القراءات، شكل (٢). في حالة عدم وجود بيانات عن مسافة الخلوص قم بقياس الخلوص لباقي العجلات وقارن خلوص هذه العجلة بباقي الخلوصات. في حالة أن الخلوص قابل للضبط، قم باتباع إرشادات وخطوات الشركة المصنعة. عند ضبط الخلوص قم باستخدام مجس قياس الخلوص، الشريحة الحديد سوف تتجذب للمغناطيس الحساس.



شكل (٢): قياس خلوص الحساس

فحص الخرج الكهربائي لحساس سرعة العجل

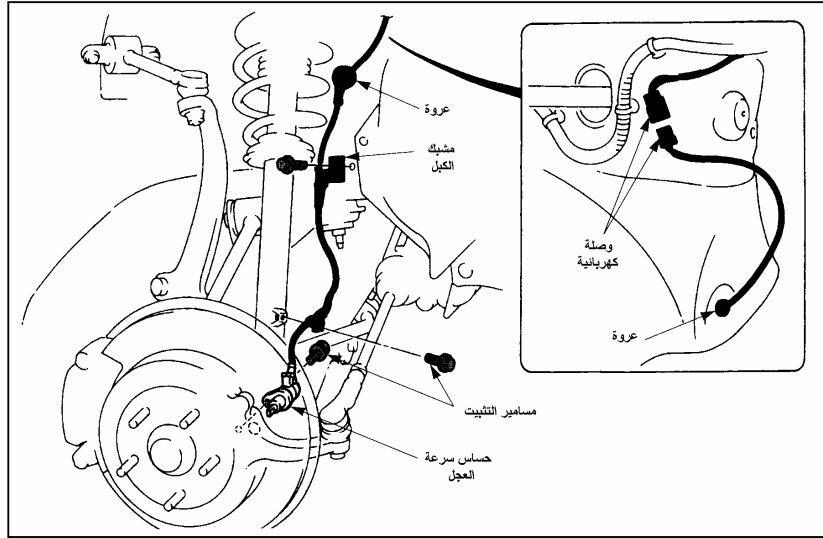
يمكن استخدام جهاز أوم ميتر (مقياس المقاومة) لقياس مقاومة ملف الحساس. ارفع وصلة كبل الحساس وصل مقياس المقاومة بين أطراف الحساس، شكل (٣). في حالة أن مقاومة الملف غير مطابقة للمواصفات يجب تغيير الحساس، مقاومة الملف في حدود (١٠٠٠ أوم). في حالة أن مقاومة الملف لا نهائية أو صفر أوم فهذا يعني أن الحساس تالف.



شكل (٣): قياس مقاومة ملف الحساس وقياس عزل ملف الحساس

استبدال حساس سرعة العجل

في العادة يثبت حساس العجل عن طريق مسمار بوصلة التعليق ويوجد مشابك لتثبيت الأسلاك بموضعها. بعد تركيب الحساس الجديد قم بضبط خلوص الحساس (في حالة أنه قابل للضغط) باستخدام شريحة قياس نحاس أو بلاستيك. يبين شكل (٤) طريقة فك الحساس من السيارة.



شكل (٤): استبدال حساس سرعة العجل

الفحص السريع لحساس سرعة العجل:

١. أرفع السيارة على الرافعة.
٢. أدر مفتاح الإشعال على وضع التشغيل (ON فقط) (المحرك لا يعمل)
٣. أدر إحدى العجلات باليد (المركب بها حساس السرعة) بأقصى سرعة ممكنة.
٤. في هذه الحالة يجب أن يضيئ مصباح التحذير (الأصفر) لنظام منع غلق العجلات، حيث إن ذلك يعني أن الوحدة الإلكترونيّة قد اكتشفت أن هناك سرعة بإحدى العجلات ولكن ليس بكل العجلات (في هذه الحالة لا بد من التأكد من أن المصباح سليم).
٥. أغلق مفتاح الإشعال ليبدأ عمل النظام من جديد.
٦. كرر الخطوات السابقة لجميع العجلات المزودة بحساس سرعة.

❖ في حالة أن إحدى العجلات عند إدارتها لم يضيئ مصباح التحذير فإن هذا دليل على مشاكل بحساس السرعة، افحص مقاومة الحساس، والأسلاك، والحلقة المستننة.

❖ في حالة أن مصباح التحذير أضاء ولم ينطفئ عند غلق الإشعال فإن ذلك يعني أن المشكلة ليست في حساس السرعة.

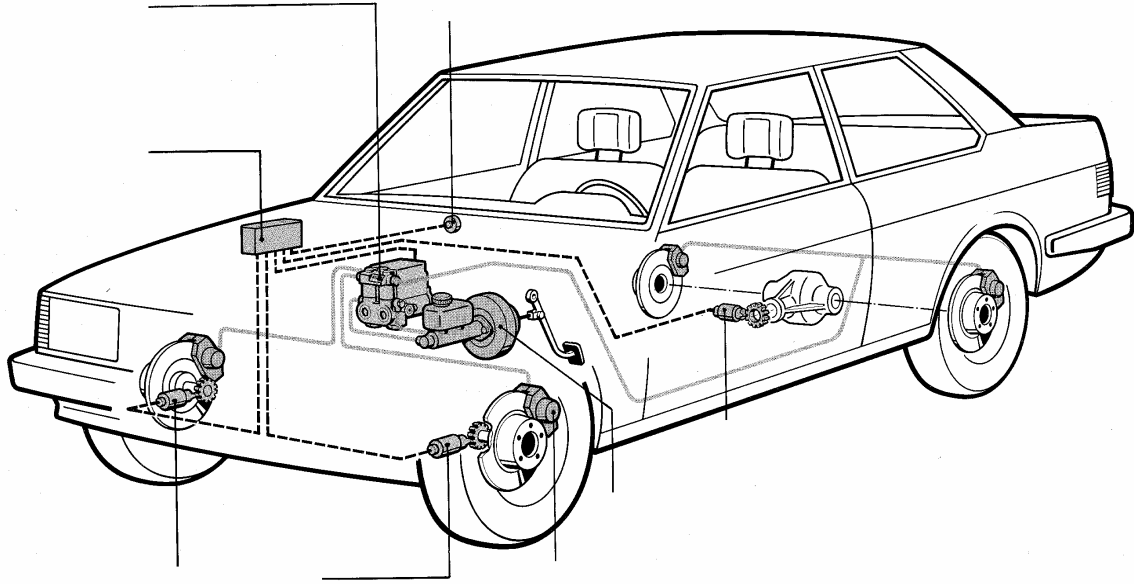
تدريبات عملية

التدريب الأول:

الجدارة: أن يحدد أماكن أجزاء دائرة الفرامل المانعة لغلغ الإطارات في السيارة.

المعطى: رسم تخطيطي يوضح أجزاء دائرة الفرامل المانعة لغلغ الإطارات.

المطلوب: حدد أماكن أجزاء دائرة الفرامل المانعة لغلغ الإطارات في السيارة.



التدريب الثاني :

الجدارة: أن يعدد المتدرب خطوات تشخيص وإصلاح أعطال نظام منع غلق العجلات.

المطلوب : عدد خطوات تشخيص وإصلاح أعطال نظام منع غلق العجلات.

التدريب الثالث :

الجدارة: أن يميز المتدرب بين مصباح الفرامل الاعتيادي ومصباح نظام الفرامل المانع لغلق العجلات.

المعطى : نظام فرامل يحتوي على المصباحين في حالة إضاءة.

المطلوب : التمييز بين المصباحين في دائرة الفرامل التحذيريين.

التدريب الرابع :

الجدارة: أن يفحص المتدرب عن طريق النظر مكونات نظام الفرامل.

المطلوب: فحص بواسطة النظر لحالة مكونات نظام الفرامل وتعبئة الجدول السفلي.

م	الجزء المراد فحصه	الفحص المطلوب بواسطة النظر لمكونات نظام الفرامل المانعة لغلق العجلات
١	مستوى سائل الفرامل	
٢	تسريب سائل الفرامل	
٣	حالة المنصهر (الفيوز)	
٤	الأسلاك والوصلات	
٥	حساس السرعة	
٦	أجزاء نظام الفرامل التقليدية	
٧	فرامل التثبيت	
٨	العجلات والإطارات	

التدريب الخامس:

الجدارة: أن يشرح للمتدرب كيف يمكن استخدام جهاز تشخيص الأعطال للفرامل المانعة لغلق الإطارات.

المعطى: سيارة مزودة بنظام مانع لغلق العجلات مع فيشة الفحص.

المطلوب:

١. شرح كيف يمكن استخدام جهاز تشخيص الأعطال للفرامل المانعة لغلق الإطارات.
٢. التعرف على رموز الأعطال.
٣. إصلاح العطل.

التدريب السادس:

الجدارة: أن يفحص للمتدرب حساس سرعة العجل بالنظر.

المعطى: حساس سرعة العجل.

المطلوب: فحص حساس سرعة العجل بالنظر.

التدريب السابع:

الجدارة: أن يفحص للمتدرب حساس سرعة العجل بواسطة جهاز الفحص

المعطى: سيارة يوجد بها نظام منع غلق العجلات.

المطلوب: فحص إشارة خرج حساس سرعة العجل.

التدريب الثامن:

الجدارة: أن يفحص المتدرب فحص الخلوص بين الحلقة المسننة وحساس سرعة العجل.

المعطى: سيارة يوجد بها نظام منع غلق العجلات.

المطلوب :

١ . فحص الخلوص بين الحلقة المسننة وحساس سرعة العجل.

٢ . مطابقة الخلوص مع مواصفات المصنع.

- 1- Birch, Thomas W., "Automotive Braking Systems", Harcourt Brace College Publishers, 2nd Edition.
- 2- Birch, Thomas W., "Automotive Braking Systems", Delmar Publishers, 3rd Edition, 1990.
- 3- BOSCH, "Automotive Handbook", Robert Bosch GmbH, 3rd edition, 1993.
- 4- BOSCH, "Brake Systems", Technical Instruction, Robert Bosch GmbH, 1995.
- 5- Chart, Check, "Automotive Brake Systems, Harper & Row, Publishers, NY.
- 6- Duffy, James E., "Modern Automotive Technology", The Goodheart-Wilcox Company, Inc. , 2000.
- 7- Eichhorn, Lane- Owen, Clifton, "Automotive Brake Systems", Today's Technician Series, Delmar, 2001.
- 8- Erjavec, Jack- Scharff, Robert, "Automotive Technology", Delmar Pub. 1996.
- 9- Halderman, James D., "Automobile Brake Systems", Prentice Hall, 2000.
- 10- Heisler, Heinz, "Advanced Vehicle Technology", Edward Arnold, 1989.
- 11- Hillier, V.A.W., "Fundamentals of Motor Vehicle Technology", Stanley Thornes (Publishers) Ltd., 4th edition, 1991.
- 12- Johanson, Chris- Stockel, Martin, "Auto Brakes Technology", The Goodheart-Willcox Company, Inc., 2000.
- 13- Lahue, Kalton C., "Automotive Brakes and Antilock Braking Systems", West Publishing Company, 1995.
- 14- Remling, John, "Brakes", John Wiley & Sons, New York.
- 15- Stockel, M. W.; Stockel, M.T.; and Johanson, C., "Auto Service and Repair", The Goodheart-Willcox Company, Inc., 1991.
- 16- Thiessen, Frank J., "Automotive Braking Systems", A Reston Book.
- 17- Thiessen, Frank; Dales, Davies, "Automotive Steering, Suspension, and Braking Systems", Reston Publishing Company, Inc.
- 18- TOYOTA, "Brake System", Toyota Motor Corporation, 1999.
- 19- TOYOTA, "PDS & Periodic Maintenance", Toyota Motor Corporation, 2000.
- 20- TOYOTA, "Fundamentals of Servicing", Toyota Motor Corporation, 2000.

الوحدة الأولى

١	فحص وضبط بدال الفرامل
٢	فحص وضبط ارتفاع البدال
٣	فحص وضبط المسافة الحرة للبدال
٥	اختبار عمل مصباح التوقف
٦	فحص نظام الفرامل
٨	تدريبات عملية

الوحدة الثانية

١٢	فحص حالة ومستوى سائل الفرامل في الاسطوانة الرئيسية للفرامل
١٤	الإحتياطات الواجب اتخاذها عند ملئ الخزان
١٥	استئصال الهواء من الدائرة الهيدروليكية للفرامل
٢٢	استبدال الاسطوانة الرئيسية للفرامل
٢٦	إصلاح الاسطوانة الرئيسية للفرامل
٣٢	فحص واستبدال أسطوانة العجل
٣٥	فحص أنابيب وليات الفرامل
٣٨	استبدال أنابيب وليات الفرامل
٣٩	تركيب أنابيب وليات الفرامل في السيارة
٤٣	تدريبات عملية

الوحدة الثالثة

٤٥	استبدال بطانة الاحتكاك
٤٦	طرق إرجاع المكبس داخل الاسطوانة
٤٩	حل السرج من على القرص
٥١	فحص البطانة
٥٢	فحص القرص
٥٣	فحص السرج
٥٤	تركيب البطانات
٥٥	تركيب السرج
٥٦	تطبيع الفرامل
٥٧	صيانة سرج الفرامل القرصية
٦٠	تدريبات عملية

الوحدة الرابعة

٦٥	فرامل ذات حذاءين متقدمين (دوبلكس)
٦٦	ضبط الخلوص
٦٨	فرامل ذات أحذية بمؤازرة (سيرفو) - ضبط الخلوص
٧١	استبدال أحذية الفرامل الانفراجية
٧٣	تجميع أحذية الفرامل
٧٥	ضبط الأحذية
٧٨	تدريبات العملية

الوحدة الخامسة

٨٣	فحص مؤازرات الفرامل
٨٤	فحص المؤازر التخلخلي
٨٩	فحص المؤازر الهيدروليكي
٩٠	فحص المؤازر الكهرو هيدروليكي
٩٣	استبدال مؤازر الفرامل الكهربائي

٩٣	طريقة فك المؤازر التخلخل من السيارة
٩٥	طريقة فك المؤازر الهيدروليكي من السيارة
٩٥	طريقة فك المؤازر الكهرو هيدروليكي من السيارة
٩٦	تدريبات عملية

الوحدة السادسة

٩٩	فحص وضبط مسافة حركة فرامل التثبيت
١٠٠	ضبط كبل الفرامل
١٠٣	تدريبات عملية

الوحدة السابعة

١٠٤	صيانة نظام منع غلق العجلات (فحص مستوى سائل الفرامل)
١٠٥	تشخيص وإصلاح أعطال نظام منع غلق العجلات
١٠٥	المصباح التحذيري لنظام الفرامل التقليدية (أحمر)
١٠٦	المصباح التحذيري لنظام منع غلق العجلات (أصفر)
١٠٧	الفحص المبدئي للسيارة المجهزة بنظام منع غلق العجلات
١٠٩	اختبار السيارة على الطريق
١٠٩	طرق تشخيص أعطال نظام الفرامل
١١٠	استخدام مابين رمز نظام منع غلق العجلات في لوحة القيادة
١١١	استخدام جهاز تشخيص الأعطال
١١١	فحص حساس سرعة العجل
١١١	فحص الخلووص بين العجلة المسننة وحساس سرعة العجل
١١٢	فحص الخرج الكهربائي لحساس سرعة العجل
١١٣	استبدال حساس سرعة العجل
١١٤	الفحص السريع لحساس سرعة العجل
١١٥	تدريبات عملية
١٢٠	المراجع

تقدر المؤسسة العامة للتعليم الفني والتدريب المهني الدعم

المالي المقدم من شركة بي آيه إي سيستمز (العمليات) المحدودة

GOTEVOT appreciates the financial support provided by BAE SYSTEMS

BAE SYSTEMS