

نسخة أولية
DRAFT

نسخة أولية قابلة للتعديل

بِسْمِ اللَّهِ الرَّحْمَنِ الرَّحِيمِ



دولة فلسطين
وزارة التربية والتعليم العالي

ميكانيك سيارات

للفص الثاني الثانوي

الفرع الصناعي

المؤلفون

م. محمد القراعين
أ. موسى زلوم

م. منذر الخواجا (منسقاً)
م. زهير وزوز

م. عصام دويكات (مركز المناهج)



الوحدة

١

نظام التوجيه

نسخة أولية
DRAFT

نظام التوجيه

يتكون نظام التوجيه التقليدي من عجلة القيادة وعمود القيادة المتصل بصندوق تروس التوجيه عن طريق وصلات مرنة، ويقوم صندوق تروس التوجيه بتحويل الحركة الدورانية لعجلة القيادة الى حركة مستقيمة تصل الى الإطار عن طريق قضبان الربط وركبة التوجيه .

الاهداف :

بعد دراسة هذه الوحدة سوف يصبح الطالب قادرا على :

- ١ . معرفة المتطلبات الاساسية لعملية التوجيه .
- ٢ . وصف نظام التوجيه الميكانيكي التقليدي وتركيبه وطريقة عمله .
- ٣ . وصف تركيب وطريقة عمل نظام التوجيه المساعد .
- ٤ . معرفة اساسيات هندسة العجلات .
- ٥ . تشخيص اعطال نظام التوجيه العادي والمساعد .

وظيفة نظام التوجيه

الوظيفة الاساسية لنظام التوجيه هي توجيه المركبة للمسار المطلوب عن طريق تمكين السائق من توجيه العجلات الامامية للمركبة الى الجانبين، وللوصول الى قيادة سهلة وآمنة يجب توافر الشروط الاتية في نظام التوجيه :

- ١ . ان يكون الجهد المبذول في عملية التوجيه قليلا ومناسبا للسائق .
- ٢ . ان لا تتأثر عملية التوجيه بصدمات الاطارات مع سطح الطريق او انضغاط زنبركات التعليق .
- ٣ . امتصاص صدمات الطريق ومنعها من الوصول الى عجلة القيادة والسائق .
- ٤ . عودة العجلات الامامية الى الخط المستقيم بشكل او توماتيكي بعد كل عملية التفاف .
- ٥ . ان تكون حركة العجلات تدحرج على الطريق فقط وان لا يحدث انزلاق لاي من العجلات .
- ٦ . حماية السائق من عمود التوجيه وعجلة القيادة في حالة الاصطدام .
- ٧ . ان تصل حركة عجلة القيادة الى الاطارات بدون اي فقد في الحركة .

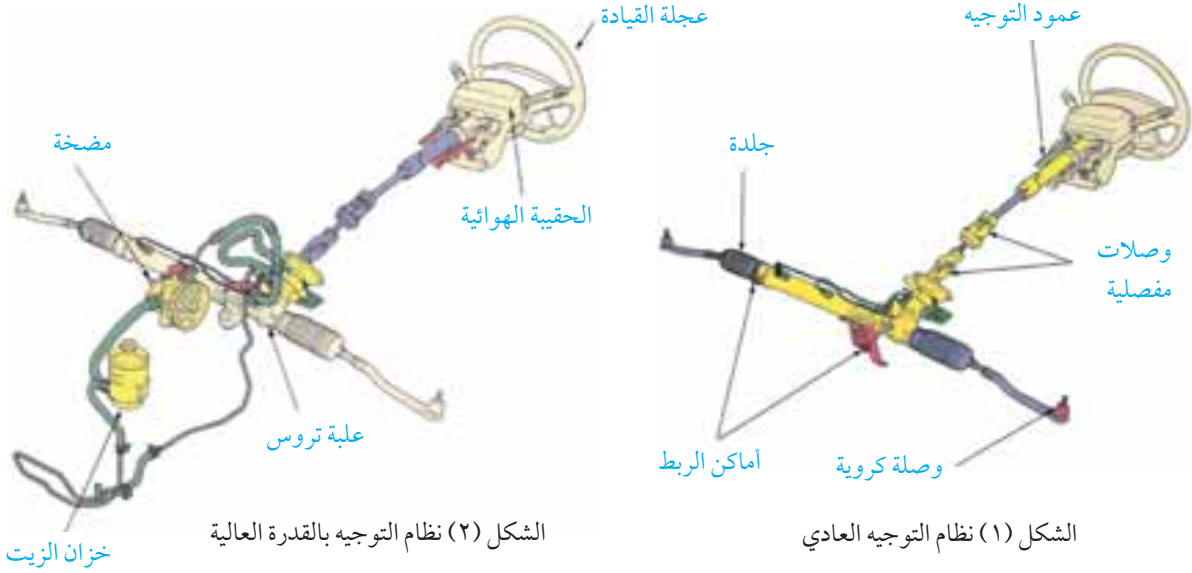
مكونات نظام التوجيه

يتكون نظام التوجيه التقليدي كما هو موضح في شكل (١) من الاجزاء الرئيسية الاتية :

- ١ . عجلة القيادة .
- ٢ . محور التوجيه .
- ٣ . عمود التوجيه .
- ٤ . علبة تروس التوجيه .
- ٥ . قضبان الربط ووصلات التوجيه .
- ٦ . ركبة التوجيه (النابة) .

٧ . الوصلات المفصلية والكروية .

٨ . وفي حالة التوجيه بالقدرة المساعدة تضاف الى هذه الاجزاء الوحدة الهيدروليكية التي تتالف من المضخة وخزان الزيت والخراطيم والصمامات الهيدروليكية . كما هو موضح في شكل (٢) .



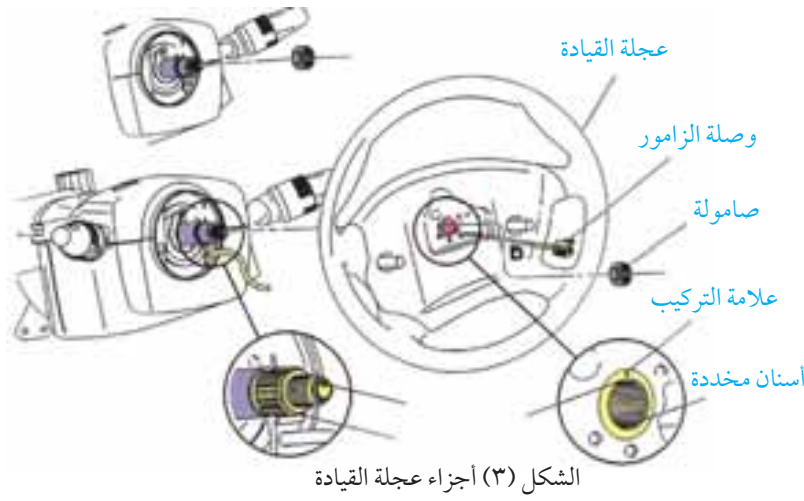
لكي يكون بالامكان توجيه العجلات على الجانبين ، يجب ان تكون الاطراف الخارجية للمحور التي يركب عليها مجموعة العجل قابلة للحركة ، لذلك تزود هذه المحاور بوصلة مفصلية عند الاطراف ، ويسمى الجزء القابل للحركة بركبة التوجيه (steering knuckle) وهي عبارة عن سكة من الفولاذ في وسطها ثقب يمر منه المحور ويركب بداخل الثقب بيلا العجلة ، ويمتد من ركة التوجيه ذراع ينتهي بوصلة كروية يسمى ذراع التوجيه (steering arm) ، وعند تحريك المقود تدور ركة التوجيه حول محور رأسي يسمى محور التوجيه (steering axis) .

وتتلخص طريقة عمل مجموعة التوجيه كما يلي : عند تحريك السائق لعجلة القيادة ينتج عن ذلك حركة دائرية تنتقل من خلال محور التوجيه الى علبه تروس التوجيه التي تقوم بتحويل الحركة الدائرية الى حركة مستقيمة تنتقل الى قضبان الربط ووصلات التوجيه ، وتدفع ذراع الربط الايمن وتسحب الايسر عند الانعطاف لليمين والعكس عند الانعطاف لليسار .

وفيما يلي عرض للاجزاء الرئيسية في نظام التوجيه :

١ . عجلة القيادة: (steering wheel)

وهي عبارة عن حلقة دائرية الشكل في منتصفها صرة بداخلها اسنان طولية تعشق في محور التوجيه وتثبت بصامولة كما هو موضح في شكل (٣) ، ويؤثر قطر عجلة التوجيه على جهد التوجيه ، فكلما زاد قطر عجلة التوجيه يقل الجهد المطلوب لذلك كانت المركبات قديما تصنع مع عجلات توجيه كبيرة ، اما في الوقت الحالي فقد اصبحت عجلات التوجيه اصغر بسبب استخدام انظمة التوجيه المساعد . وفي معظم المركبات الحديثة تحتوي عجلة القيادة على حقبة هوائية (air bag) لحماية السائق في حالات الاصطدام . وعند الحاجة لفك عجلة القيادة



الشكل (٣) أجزاء عجلة القيادة

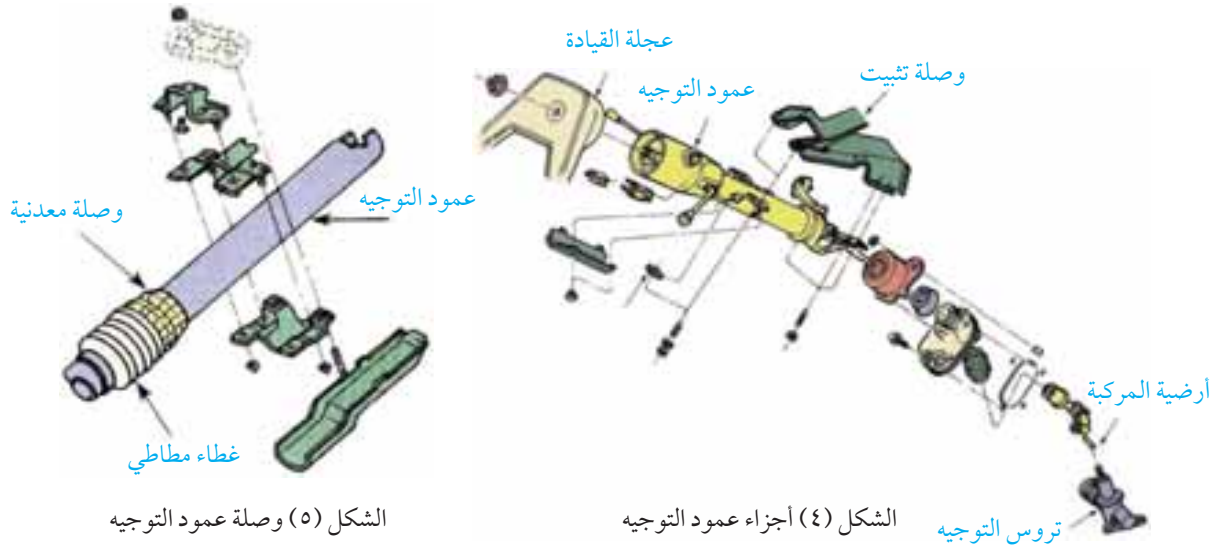
يجب فصل القطب السالب للبطارية حتى لا تنطلق الحقيبة الهوائية أثناء عمل الصيانة.

٢. عمود التوجيه (steering column)

وهو عمود انبوبي اجوف مثبت الى جسم المركبة ويمر بداخله محور التوجيه (steering shaft) كما هو موضح في شكل (٤)، ويكون بينهما محامل ابرية (بيل) لتقليل

الاحتكاك وتثبيت محور التوجيه في مكانه، ويصمم عمود التوجيه بحيث يتشوه او ينكسر في حالة الاصطدام وذلك لحماية السائق من اصطدام صدره بعمود التوجيه، حيث يصنع عمود التوجيه من جزئين بينهما وصلة، وعند الاصطدام تتشوه الوصلة او تنكسر شكل (٥).

ويركب على عمود التوجيه عدد من انظمة التحكم والاليات مثل انظمة التحكم في الاضوية وآلية امتصاص



الشكل (٥) وصلة عمود التوجيه

الشكل (٤) أجزاء عمود التوجيه

تروس التوجيه

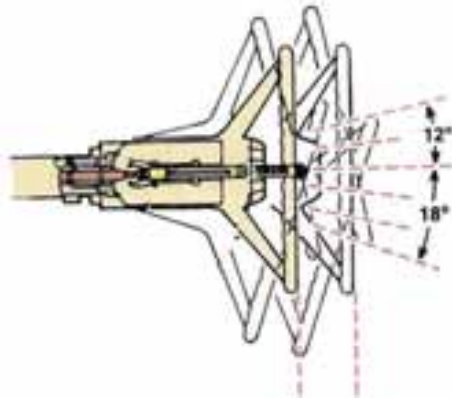
الصدمات وآلية ضبط الوضع العمودي لعجلة القيادة والية ضبط طول العمود، وآلية قفل التوجيه.

أ. آلية قفل التوجيه: صنعت لحماية المركبة من السرقة، وهذه الآلية تقفل محور التوجيه مع عمود التوجيه عندما يسحب مفتاح التشغيل من مكانه، لذلك لا تستطيع المركبة ان تغير اتجاهها حتى لو تم تشغيل المحرك بدون مفتاح الاشتعال، ويبين الشكل (٦) احد التصميمات المتبعة لقفل التوجيه.

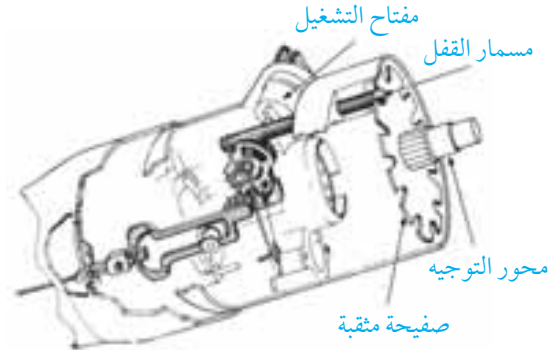
ب. آلية ضبط الوضع العمودي لعجلة القيادة: تسمح باختيار الوضع المناسب لعجلة القيادة، حيث يزود محور التوجيه بوصلة مفصلية وقفل اسنان (سقاطة) مثبتة داخل غلاف عمود التوجيه.

جـ . آلية ضبط الطول : بعض المركبات تزود بعمود توجيه تلسكوبي يمكن ضبط طوله بما يلائم السائق . كما

هو موضح في شكل (٧)



الشكل (٧)

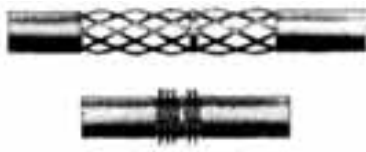


الشكل (٦) قفل التوجيه

٣. محور التوجيه: (Steering shaft)

وهو محور صلب يقوم بنقل الحركة الدورانية من عجلة القيادة الى علبة تروس التوجيه . وتثبت في اعلاه عجلة القيادة ويمر من داخل عمود التوجيه ويكون مثبتا من الاسفل الى علبة تروس التوجيه عن طريق وصلة مفصلية . ويزود محور التوجيه بوصلة من المطاط المرن لامتناس الصدمات ومنع الاهتزازات من الوصول الى السائق . تم تصميم محور التوجيه في المركبات الحديثة لحماية السائق في حالات الاصطدام ، ومن الطرق المتبعة في ذلك :

أ . ان يصنع محور التوجيه من قطعتين او اكثر ، وتوصل القطعتين بوصلات مفصلية بحيث لا تكون القطع على استقامة واحدة وعند تعرض المحور لصدمه فانه ينبعج الى الجوانب عند الوصلات المفصلية بحيث لا يؤدي السائق اذا اصطدم به ، لاحظ الاشكال (١) (٢) و (٤) .



الشكل (٨) محور شبكي

ب . كما يصنع محور التوجيه من قطعتين او اكثر تكون احدها مفرغة والاخرى صلبة وتتصلان بتباشيم بلاستيكية ، وعند الاصطدام تتحطم الوصلة البلاستيكية وينزلق النصف الصلب من المحور داخل النصف المفرغ .

جـ . يصنع محور التوجيه من قطعتين بينهما انبوب شبكي كما في شكل (٨) .

٤. صندوق تروس التوجيه: (Steering gear)

ويقوم صندوق تروس التوجيه بتحويل الحركة الدورانية لعجلة القيادة الى حركة مستقيمة للاطارات عن طريق عمود الربط ومضاعفة قوة التوجيه البسيطة القادمة من السائق وتحويلها الى قوة كبيرة تستطيع تحريك العجلات التي تحمل اكثر من نصف وزن المركبة ، حيث لا يستطيع السائق بقوته الذاتية تحريك العجلات . فعند تدوير عجلة القيادة من اقصى اليسار الى اقصى اليمين تتحرك العجلة بزاوية مقدارها ٦٠-٧٠ درجة ، ويحتاج

ذلك الى ٣-٦ لفات كاملة لعجلة القيادة حسب نسبة التوجيه .

نسبة تروس التوجيه:

وتحسب بقسمة زاوية دوران عجلة القيادة على زاوية انحراف العجلة الامامية بالدرجات . مع الاخذ بعين الاعتبار ان الدورة الكاملة تعادل ٣٦٠ درجة .

فاذا احتجنا الى ٣ دورات لعجلة القيادة وانحرف العجل الامامي ٦٠ درجة ، فان نسبة التوجيه (ن) هي

ن = عدد درجات عمود المقود / عدد درجات انحراف العجلة

$$٣ = ٦٠ / ٣٦٠ * ١٨ = ١ : ١٨$$

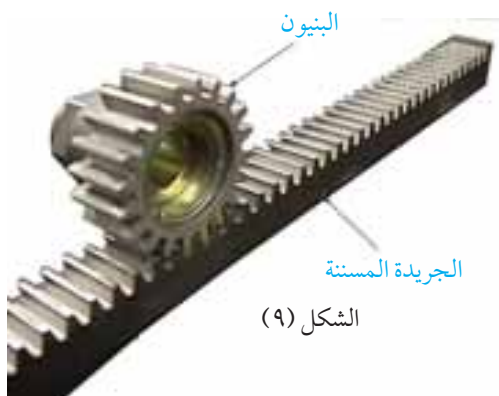
اي ان كل ١٨ درجة من عمود القيادة تعطي درجة انحراف واحدة للعجلة .

تقوم صناديق تروس التوجيه بتخفيض دورات (زوايا) عمود المقود التي تنتقل الى العجلات وفي نفس الوقت تقوم بمضاعفة العزم الذي يبذله السائق بنفس النسبة قبل نقله الى العجلات ، (وهو بذلك يشبه العتلة) ، فكلما زادت نسبة التخفيض يتضاعف العزم اكثر ولكن نحتاج الى عدد اكبر من لفات عمود المقود لتحريك العجلات من اقصى اليمين الى اقصى اليسار ، اما اذا قلت نسبة التخفيض فنحتاج الى لفات اقل ولكن يجب ان نبذل جهد اكبر حسب قيمة نسبة التخفيض ، ونسب التخفيض الشائعة الاستخدام تتراوح بين ١ : ١٢ الى ١ : ٢٥ . وتحدد نسبة التخفيض حسب نوع المركبة ووزنها ونوع نظام التوجيه . ويستخدم صانعو السيارات نسب التخفيض البطيئة (١ : ٢٥) لتعطي توجيهها سهلا في مركبات الشحن والمركبات التي تستخدم نظام التوجيه العادي (غير المساعد) . اما النسب السريعة (١ : ١٢) فتستخدم في انظمة التوجيه المساعد (power steering) .

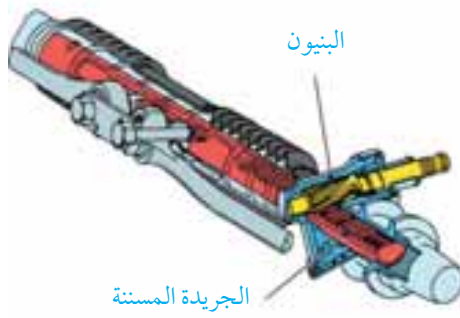
هناك انواع متعددة من صناديق تروس التوجيه ، ولكن اكثر هذه الانواع استعمالا هو ما يعرف بالجريدة المسننة والبنيون ويليه نوع الكرات الدواره . وهناك عدد قليل من المركبات يستخدم التروس الدودية .

صندوق التوجيه ذو الجريدة المسننة والبنيون rack and pinion

يتكون بشكل اساسي من ترس صغير يسمى البنيون يرتبط في النهاية السفلى لمحور التوجيه ، وجريدة مسننة كما في الشكل (٩) . حيث يعشق ترس البنيون مع الجريدة المسننة وتتحول الحركة الدورانية للبنيون الى حركة مستقيمة للجريدة المسننة .



الاسنان المستقيمة المبينة في شكل (٩) قليلة الاستعمال ، وفي الغالب تستعمل الاسنان الحلزونية المائلة لانها اكثر متانة و اقل ضوضاء وتعشق الاسنان بشكل متدرج مما يقلل من احتمال وجود الخلوص بين اسنان البنيون واسنان الجريدة المسننة ، كما ان قطر البنيون يكون اقل لنفس عدد الاسنان كما في شكل (١٠) .

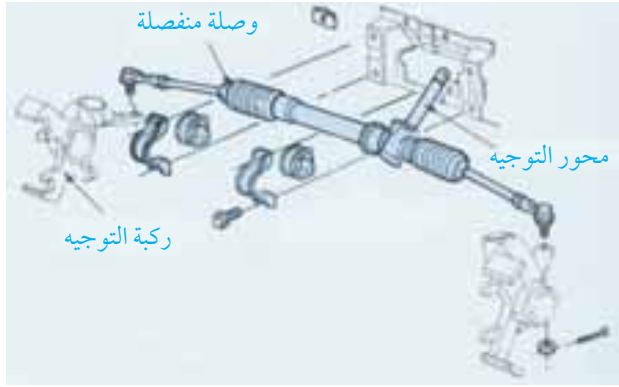


الشكل (١٠)

وتنتقل حركة الجريدة المسننة مباشرة الى اذرع الربط ثم الى ركة التوجيه ، ويتميز هذا النوع بما يلي :

- ١ . صندوق التروس صغير الحجم وبسيط وخفيف الوزن
- ٢ . تعشيق البنيون مباشر واستجابة النظام سريعة جدا
- ٣ . الطاقة الضائعة بالاحتكاك قليلة
- ٤ . المجموعة محكمة الاغلاق وقليلة الاعطال وسهلة الصيانة

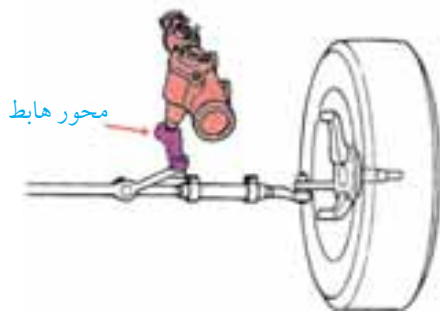
صندوق التوجيه ذو الكريات الدوارة: Re-circulating ball



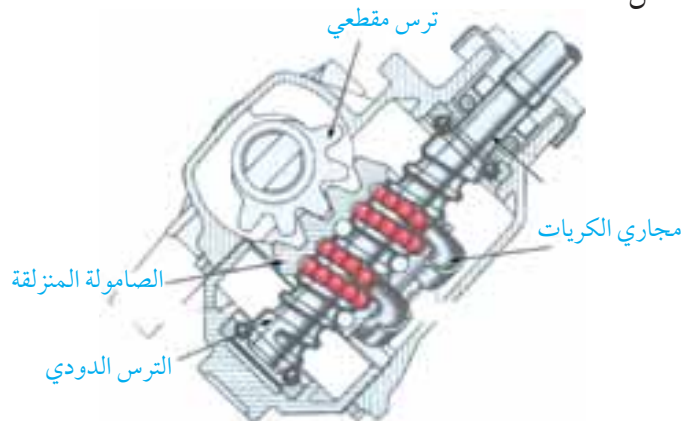
الشكل (١١)

ويتكون من ترس دودي اسنانه على شكل مجاري وهو يتصل مباشرة بمحور التوجيه من خلال وصلة مرنة ، ويعشق الترس مع صامولة منزلقة تحتوي على اسنان داخلية بشكل مجاري ، وتوضع مجموعات من الكرات الفولاذية بين مجاري الترس الدودي والمجاري الداخلية للصامولة المنزلقة لتعشيقهما معا وتقليل الاحتكاك بينهما ، وتعشق الصامولة المنزلقة مع ترس مقطعي كما في الشكل

(١٢) وعندما يدور الترس الدودي تتحرك الصامولة المنزلقة على طول فتدير الترس المقطعي . وتنتقل الحركة من الترس المقطعي الى وصلات التوجيه من خلال محور هابط يسمى ذراع بتمان Pitman arm كما في شكل (١٣)



الشكل (١٣) ذراع بتمان



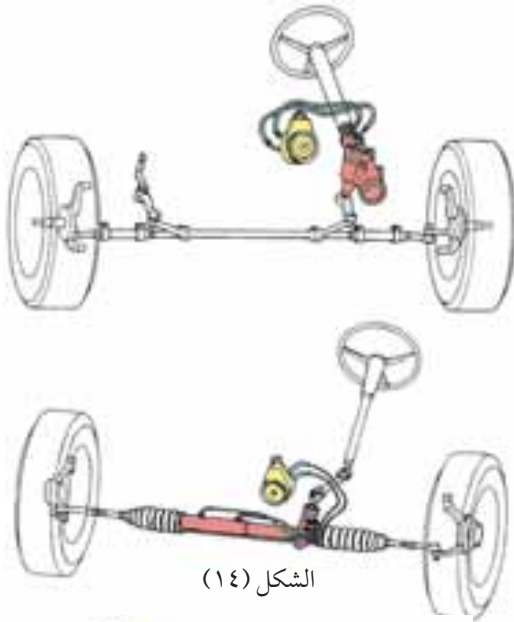
الشكل (١٢)

تحمل نهايتا الترس الدودي على محامل كروية وتثبت نهايتا الترس المقطعي بجلب او محامل وتكون التروس والمحامل جميعها في علبة محكمة بداخلها زيت وتزود بحافظات للزيت على عمود الترس الدودي وعمود الترس المقطعي لمنع تسرب الزيت الى الخارج ومنع دخول الغبار والمياه والمواد الغريبة الى علبة التروس .

علبة التروس من هذا النوع اكبر حجما واثقل وزنا من نوع الجريدة المسننة والبنيون، ويستخدم هذا النوع في المركبات المتوسطة والثقيلة ويتميز بما يلي :

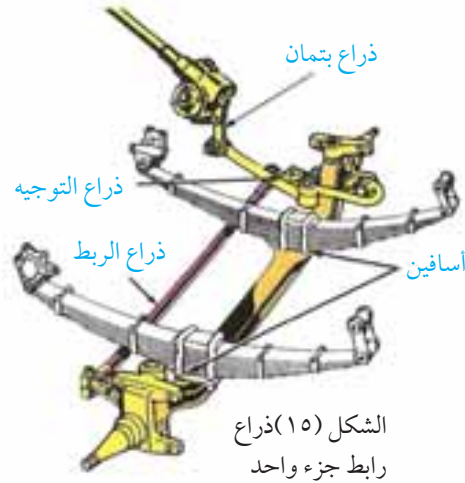
- ١ . قوة تحمله كبيرة .
 - ٢ . يعطي قوة توجيه كبيرة .
 - ٣ . نسبة التخفيض كبيرة .
- وهذا يناسب المركبات الثقيلة والمرتفعة عن الطريق مثل الشاحنات ومركبات الدفع الرباعي التي تتطلب قوة توجيه كبيرة وتجاوب بطيء لانها قد تنقلب مع التوجيه السريع .

٥. اذرع الربط و التوجيه



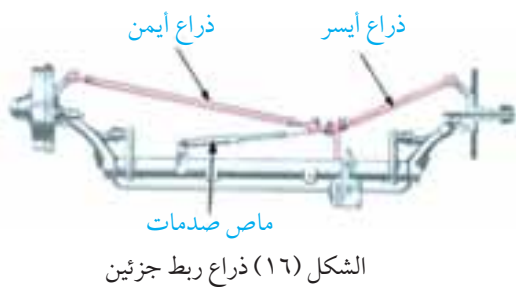
وتقوم بنقل الحركة المستقيمة من علبة تروس التوجيه الى ركبة التوجيه والعجلات . وهي تختلف بحسب نوع صندوق تروس التوجيه المستعمل في المركبة ، ففي حالة استخدام الجريدة المسننة والبنيون ، يكون ذراع ربط في نهاية الجريدة المسننة من الجانبين تنتهي بوصلة كروية كما في الشكل (١٤) وتربط الوصلة الكروية ذراع الربط مع ركبة التوجيه ، اما في حالة استخدام علبة التروس ذات الكريات فان خروج الحركة من صندوق التروس يكون على ذراع بتمان وهي حركة دائرية الى اليسار واليمين وتستخدم اذرع الربط المزودة بوصلات كروية لنقل هذه الحركة الى العجلات ، ومن التصميمات المتبعة في ذلك :

انواع اذرع الربط:

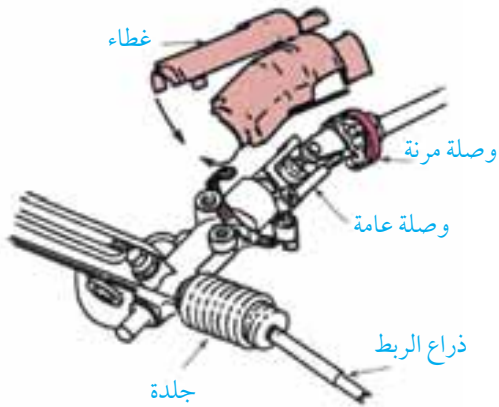
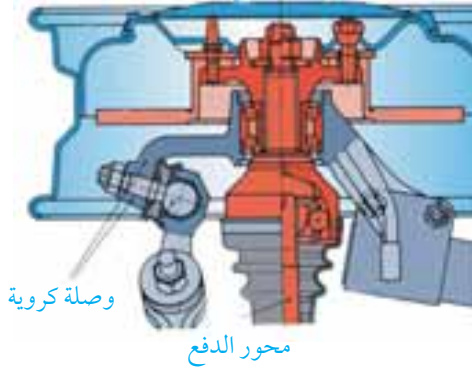
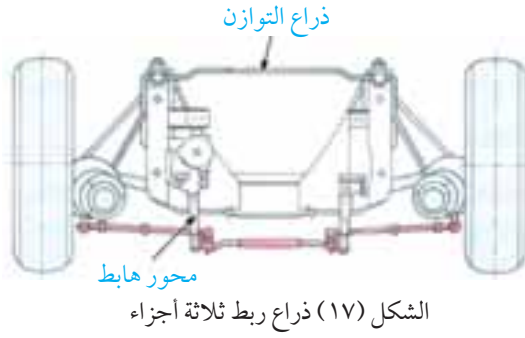


أ. ذراع ذو جزء واحد: ويستخدم مع المحاور الجاسئة والتعليق غير المستقل بالزنبركات الورقية، وهو بسيط في تركيبه شكل (١٥).

ب. ذراع ذو جزأين: ويكون الجزآن اما متساويين او مختلفين في الطول، ويتصل الجزآن بمفصل في الوسط مما يسمح للعجلات بالتحرك للأعلى والأسفل بصورة مستقلة، ويستخدم في نظام التعليق المستقل كما في الشكل (١٦).



ج. ذراع ذو ثلاثة اجزاء: يتكون من جزئين متساويين على



الاطراف وجزء في المنتصف والاجزاء الثلاثة ترتبط بوصلات كروية . ويستخدم هذا النظام في حالات التعليق المستقل لعجلات التوجيه وهو يضمن التوجيه بدقة اكبر من النوع السابق شكل (١٧) .

٦. ركبة التوجيه

وتثبت على قرص العجل وتتحرك معه حول المفاصل الكروية التي تربطها الى نظام التعليق شكل (١٨) .

٧. الوصلات

تستخدم الوصلات الميكانيكية لتوصيل ونقل الحركة بين الاجزاء المختلفة في نظام التوجيه ، منها :

أ . الوصلات المطاطية المرنة: Flexible joint وتستخدم في

انواع مختلفة من المركبات لوصل الجزء العلوي مع

الجزء السفلي لمحور التوجيه كما هو موضح في

شكل (١٩) ، وتساعد الوصلة المطاطية على

امتصاص الصدمات وتمنع وصولها الى عجلة

القيادة ، كما انها تسمح بوجود عدم تطابق تام بين

محور التوجيه ومدخل علبة التروس مما يساعد في

عملية الفك والتجميع .

ب . الوصلات المفصالية العامة Universal joint وتستخدم ايضا

لتوصيل اجزاء محور التوجيه كما هو موضح في شكل

(٢٠) ويمكن بواسطتها تغيير اتجاهات محور التوجيه

وتعديل وضعية عمود التوجيه .

ج . الوصلات المفصالية والكروية Ball Joints وهي تربط

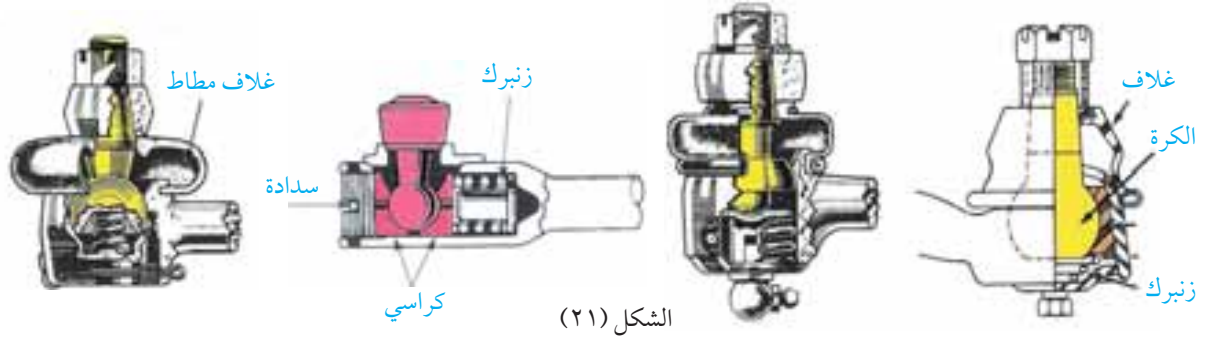
جزئين مع بعضهما وتسمح بوجود حرية دوران

كافية في جميع الاتجاهات ، وتستخدم لتوصيل

اذرع الربط وتوصيل ركبة التوجيه الى نظام التعليق

وتستخدم بشكل خاص مع نظام التعليق المستقل

المستخدم في جميع المركبات الصغيرة . ويوضح الشكل (٢١) بعض انواع الوصلات الكروية المستخدمة في انظمة التوجيه .



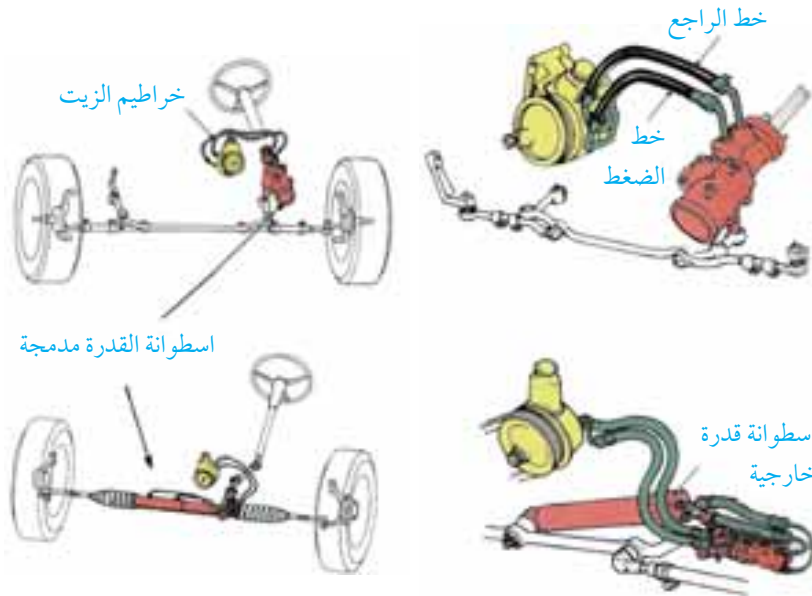
الشكل (٢١)

التوجيه المساعد Power Assisted Steering

يستخدم التوجيه المساعد لتقليل الجهد المطلوب للتوجيه وتحسين ظروف القيادة، فمعظم المركبات الحديثة تستخدم الاطارات العريضة ذات الضغط المنخفض مما يزيد من سطح التلامس بين العجلات والطريق ويزيد من الجهد المطلوب لعملية التوجيه .

من الممكن تقليل الجهد المطلوب لعملية التوجيه بطريقة ميكانيكية عن طريق زيادة نسبة التخفيض في

تروس التوجيه، ولكن يتطلب ذلك عدد اكبر من لفات عجلة التوجيه ويجعل الالتفاف الحاد صعبا بل مستحيلا، لذلك تستخدم قوة مساعدة في عملية التوجيه وهذه القوة المساعدة تأتي عن طريق نظام هيدروليكي مكون من مضخة زيت واسطوانة هيدروليكية وصمام لتنظيم السريان من وإلى الاسطوانة بالإضافة إلى بعض الملحقات الأخرى مثل



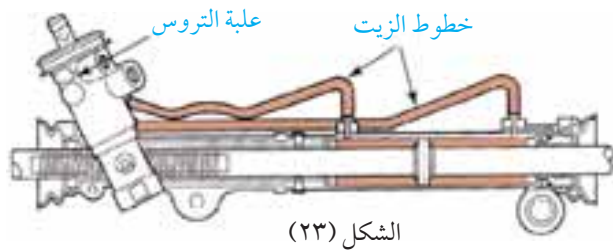
الشكل (٢٢)

خزان الزيت والانايب والخرطوم، وفي معظم المركبات تكون صمامات التحكم واسطوانة القدرة مدمجة داخل صندوق تروس التوجيه، ويبين شكل (٢٢) الاجزاء الرئيسية لبعض انظمة التوجيه المساعد .

مبدأ عمل مساعد التوجيه

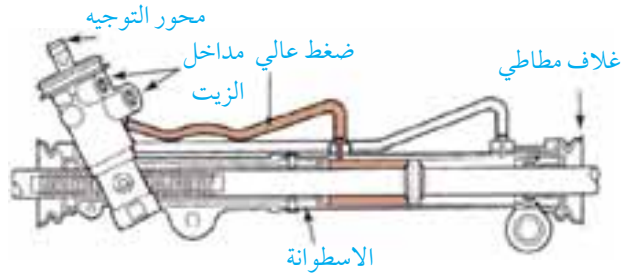
الاجزاء الرئيسية لمساعد التوجيه تتكون كما في الشكل (٢٣) من المضخة التي تعطي زيت تحت ضغط عالي ، وهذا الضغط يسלט على مكبس داخل اسطوانة القدرة ، ويتحول الضغط الى قوة تساعد صندوق تروس التوجيه لتحريك الجريدة المسننة (او الصامولة المنزلقة) ، وتعتمد قوة المساعدة على مقدار الضغط المسلط على المكبس ، فاذا كان جهد التوجيه المطلوب كبيرا فان الضغط يجب ان يزيد ، ويتم التحكم في الضغط بواسطة صمام التحكم الذي ياخذ حركته من محور التوجيه .

هناك ثلاثة حالات لصمام التحكم في سريان الزيت هي:



الشكل (٢٣)

الوضع المحايد كما هو موضح في شكل (٢٣) وفيه يعاد الزيت القادم من المضخة الى المضخة من خلال بوابة التنفيس ويبقى الزيت يدور في دائرة مغلقة ولا يكون هناك ضغط على المكبس ويبقى المكبس في مكانه .



الشكل (٢٤)

الوضع الثاني ويكون كما هو موضح في شكل (٢٤) حيث يتحرك صمام التحكم ليفتح ضغط الزيت القادم من المضخة على الجهة اليمنى لمكبس القدرة والجهة اليسرى تفتح الى المخرج فيتحرك المكبس الى الجهة اليسرى ويسحب معه الجريدة المسننة .



الشكل (٢٥)

الوضع الثالث : وهو عكس الوضع الثاني كما هو موضح في شكل (٢٥) حيث يصل ضغط الزيت القادم من المضخة الى الجهة اليسرى لاسطوانة القدرة ويتحرك المكبس الى الجهة اليمنى .

اجزاء نظام التوجيه المساعد

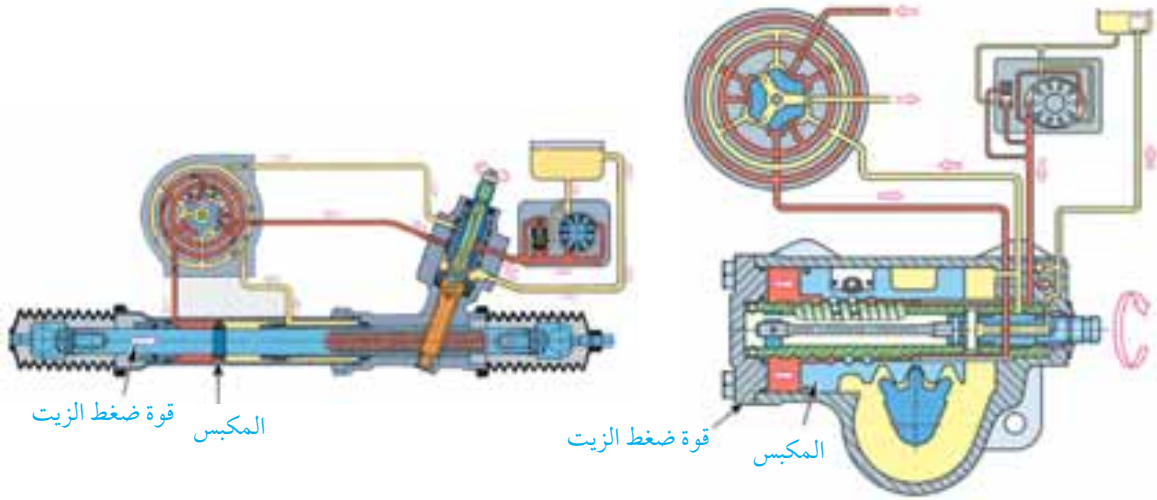
١. اسطوانة القدرة:

وتكون داخل صندوق تروس التوجيه ووظيفتها تحويل ضغط الزيت الى قوة مساعدة حيث يكون مقدار القوة الناتجة مساويا لحاصل ضرب الضغط في مساحة المكبس .

ويبين الشكل (٢٦) وضعية الاسطوانة في صندوق تروس من نوع الكريات الدوارة ، حيث تكون الصامولة

المنزلفة جزءا من المكبس .

ويبين الشكل (٢٧) اسطوانة القدرة في صندوق تروس التوجيه من نوع الجريدة المسننة ، حيث يوضع المكبس على الجريدة المسننة ، وعندما يتحرك المكبس بفعل قوة ضغط الزيت فإنه يحرك معه الجريدة المسننة



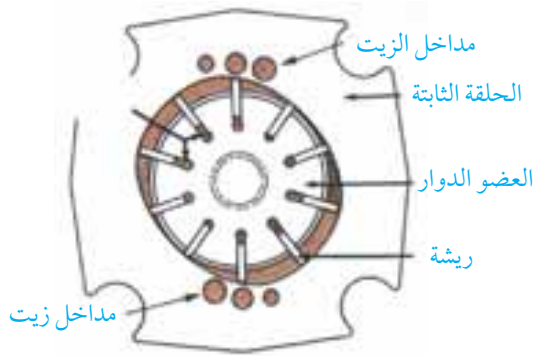
الشكل (٢٧)

الشكل (٢٦) مكان اسطوانة القدرة

٢. المضخة الهيدروليكية:

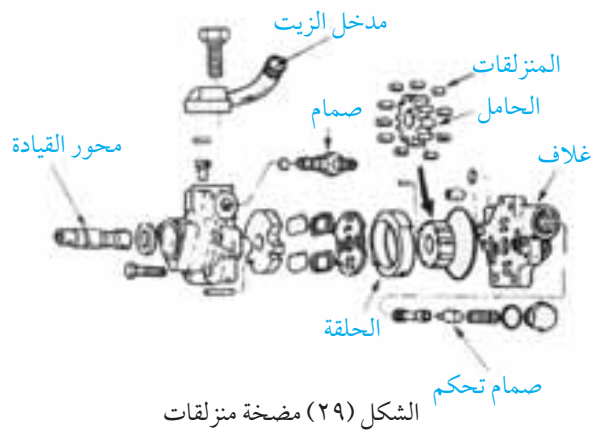
وظيفتها الاساسية هي تحويل الطاقة الميكانيكية الى طاقة هيدروليكية على شكل زيت يتدفق تحت ضغط كاف لتوليد القوة المساعدة اللازمة ، وفي الغالب تتركب المضخة على مقدمة المحرك وتدار عن طريق سير المضخة المركب على بكرة عمود المرفق ، وفي بعض الاحيان يستخدم محرك كهربائي مستقل لادارة المضخة . ويتناسب معدل سريان الزيت مع سرعة دوران المضخة .

هناك ثلاثة انواع من مضخات الزيت مستخدمة في انظمة التوجيه وهي:

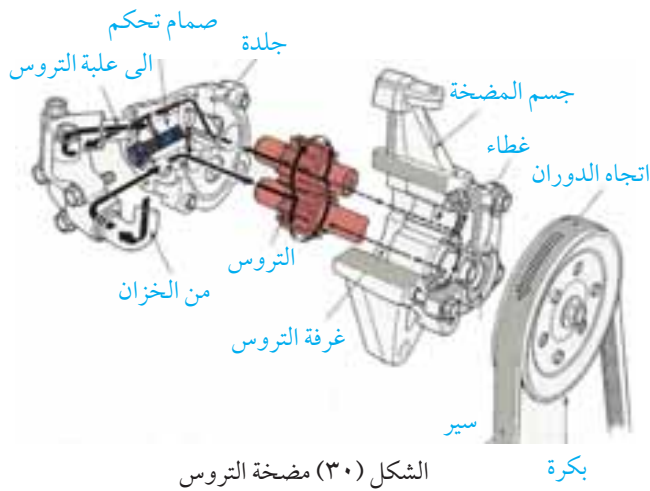


الشكل (٢٨) مضخة الزيت

أ . مضخة الريش vane pump شكل (٢٨) وتتألف من حلقة بيضاوية ثابتة وبداخلها العضو الدوار وتوجد مجاري طولية في العضو الدوار وفي كل مجرى شريحة ريشية . عند دوران العضو الدوار فإنه يدير معه الريش داخل الحلقة البيضاوية ، وتعمل قوة الطرد المركزي على دفع الريش خارج المجاري وملامسة الحلقة البيضاوية من الداخل ، فتتكون



الشكل (٢٩) مضخة منزلقات



الشكل (٣٠) مضخة التروس

غرف السائل بين الريش والسطح الداخلي للحلقة البيضاوية والعضو الدوار، وهذه الغرف تزداد وتقل سعتها مع دورانها مع العضو الدوار مما يؤدي الى سحب الزيت وضخه في انبوب الطرد. ب. مضخة المنزلقات slipper pump شكل (٢٩) وتشبه في عملها مضخة الريش الا انها تكون مزودة ببلاطات منزلقة بدل الريش وتكون هناك زنبركات لدفع البلاطات الى الخارج لتحقيق التلامس بين الغلاف البيضاوي الثابت والعضو الدوار.

ج. مضخة التروس gear pump شكل (٣٠) والتي تتكون من ترسين صغيرين متماثلين معشقين معا ويدوران داخل الغلاف الثابت. ويكون احد الترسين متصلا مع البكرة الخارجية للمضخة وهو

الترس القائد والترس الاخر يكون تابع. عند دوران الترس القائد فانه يدير الترس التابع ويحتجز الزيت بين كل سنين متواليين والغلاف ومع استمرار الدوران ينتقل الزيت من منطقة السحب الى منطقة الطرد وتتداخل اسنان الترسين في منطقة التعشيق مما يجبر الزيت الى الخروج في انبوبة الدافع.

٣. صمامات التحكم الهيدروليكي

نظام مساعد التوجيه هو نظام هيدروليكي يستخدم عدة انواع من صمامات التحكم الهيدروليكية للتحكم في مقدار القوة المساعدة وسرعة حركة اسطوانة القدرة واتجاه حركتها. ويتم ذلك عن طريق ثلاثة انواع من الصمامات هي:

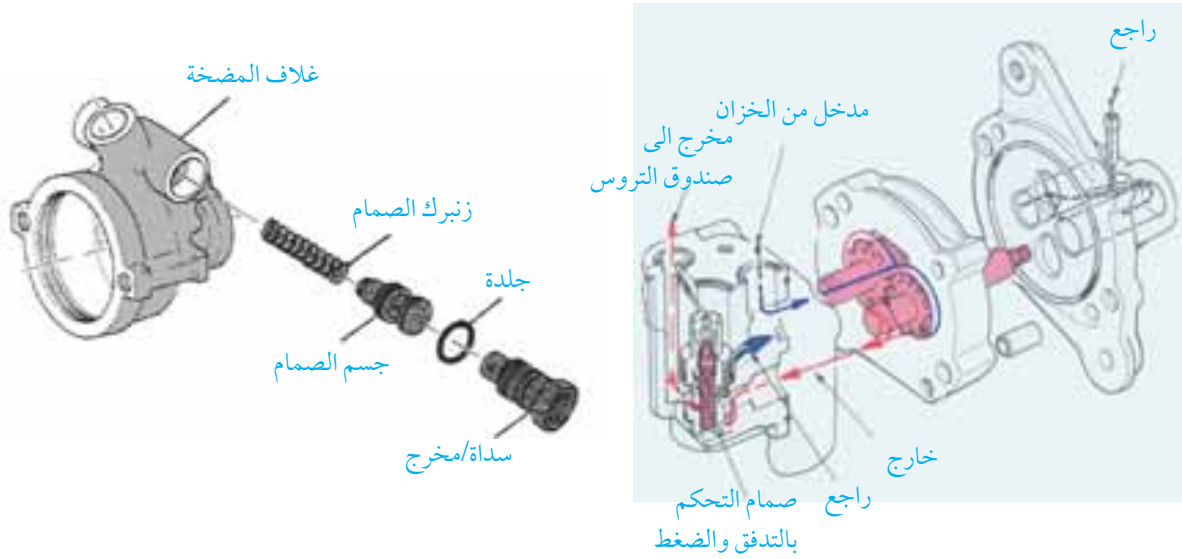
أ. صمام التحكم في الضغط : pressure relief valve

وظيفته التحكم في الضغط الاقصى للزيت ومنعه من الارتفاع عن الحد المسموح به وهو بالتالي يحمي النظام الهيدروليكي من الانفجار او التلف. ويسمى احيانا صمام الامان او صمام تصريف الضغط، وهو يركب مباشرة على خط الزيت الخارج من المضخة ويكون احيانا مدمجا داخل المضخة نفسها كما في شكل (٣١). يحدث الارتفاع الكبير في الضغط عندما تدور عجلة القيادة كاملا الى اليمين او اليسار لان صمام التحكم بالاتجاه

يقفل تماما منفذ الرجوع الى الخزان .

ب . صمام تنظيم السريان flow control valve

وظيفته تحديد كمية الزيت الداخلة الى اسطوانة القدرة في وحدة الزمن ، وبالتالي تحديد سرعة حركة مكبس القدرة ، فحجم التدفق في انواع المضخات المستخدمة في انظمة التوجيه المساعد يزيد بزيادة سرعة دوران المحرك ، ويزيد ذلك من القوة المساعدة ويزيد ايضا من سرعة حركة مكبس التوجيه مما يشكل خطرا على استقرارية وثبات المركبة على السرعات العالية . لذلك يركب منظم السريان لتقليل كمية تدفق الزيت الداخل الى اسطوانة القدرة على السرعات العالية . ومن الطرق المتبعة في ذلك تركيب صمام تجاوز يتحكم في كمية الزيت التي تتخطى الاسطوانة وتعود الى الخزان كما في شكل (٣٢) .



الشكل (٣٢) صمام التحكم بالتدفق

الشكل (٣١) صمام التحكم بالضغط والتدفق

ج . صمام التحكم بالاتجاه

وظيفته ان يحدد الى اي غرفة يسري الزيت القادم من المضخة وفي نفس الوقت توصيل الغرفة الاخرى مع الخزان لارجاع الزيت . يكون هذا الصمام مزودا باربعة فتحات لدخول وخروج الزيت الاولى متصلة مع خط الزيت القادم من المضخة والثانية متصلة مع خط الرجوع الى الخزان ، اما الفتحتان الاخرتان فتتصل كل واحدة منهما مع فتحة من فتحات اسطوانة القدرة (شمال يمين) ويقوم الصمام بتوجيه الزيت القادم من المضخة الى احد الجانبين حسب حركة اجزائه الداخلية . وهناك نوعين من صمامات التحكم هما :



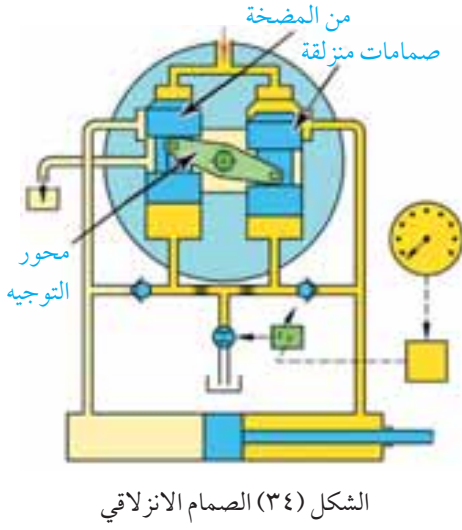
محور التوجيه

الشكل (٣٣) صمام التحكم الدوار

١ . صمام التحكم الدوار Rotary valve وهو الاكثر استخداما ،

وهو موضح في شكل (٣٣) .

٢. صمام التحكم الانزلاقي spool type valve وهو موضح في شكل (٣٤).



٤. خزان الزيت والأنابيب والخراطيم وتوصيلاتها

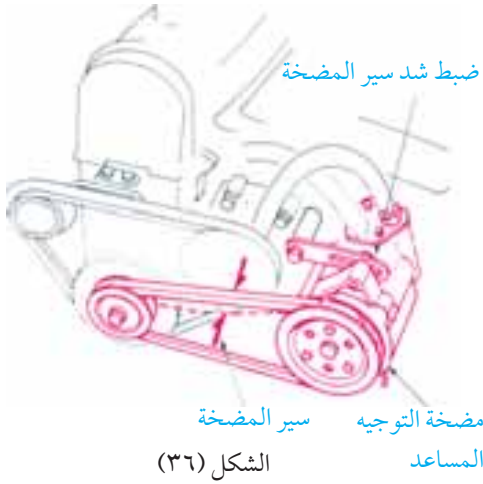
أ. خزان الزيت : وهو يغذي المضخة بالزيت اللازم لعملية التوجيه ، ويركب مباشرة في جسم المضخة او منفصلا عنها كما في شكل (٣٥) ، ويصنع خزان الزيت من البلاستيك الغير معتم لملاحظة مستوى الزيت في الخزان ، وتكون هناك اشارات لتحديد اقل واعلى مستوى للزيت ، وقد يكون هناك مقياس



الشكل (٣٥) خزان الزيت

لمستوى الزيت في غطاء الخزان . ويجب ان لا يهبط مستوى الزيت عن الحد الادنى حتى لا يدخل الهواء الى المضخة والنظام مما يؤدي الى خلل في التشغيل .

ب. الانابيب والخراطيم : وظيفتها نقل السائل الهيدروليكي بين اجزاء النظام (الخزان والمضخة وصندوق تروس التوجيه) ، ويجب ان تتحمل الانابيب الضغوط العالية التي تصل الى ١٠٠ بار ، وكذلك درجات الحرارة التي تنخفض دون الصفر المئوي وقد تصل الى حوالي ١٥٠ درجة مئوية ، بالاضافة الى الاهتزازات والاحمال الميكانيكية . لذلك تصنع الانابيب من الفولاذ في الاماكن الثابتة ، وتستخدم الخراطيم المرنة في المناطق المتحركة واماكن الاهتزازات كما في شكل (٣٧) وتكون مصنوعة من عدة طبقات من المطاط بينها طبقات تقوية من الكتان . وتتوصل الانابيب المعدنية مع الخراطيم المطاطية



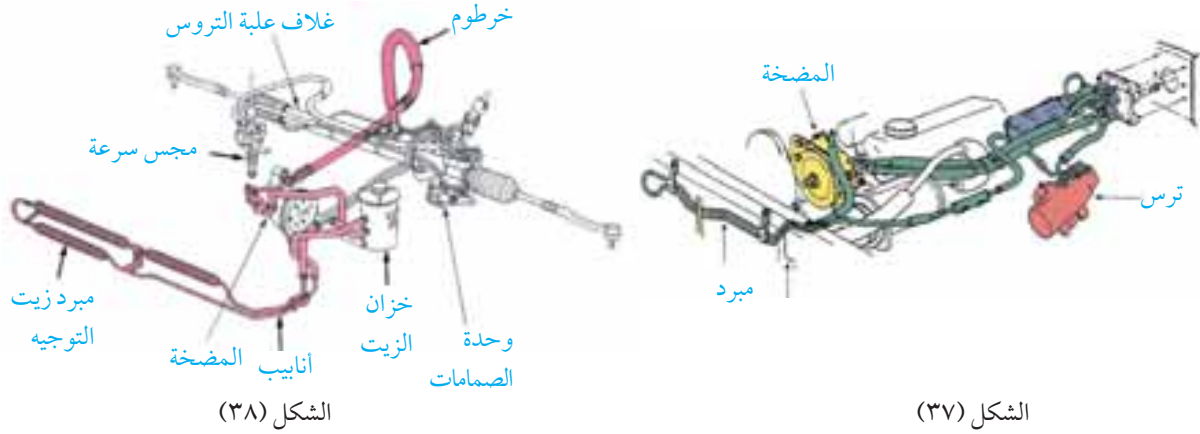
الشكل (٣٦)

بواسطة وصلات خاصة مضغوطة .

ج. سير المضخة : يستعمل لنقل الحركة من بكرة عمود الكرنك الى المضخة وبعض الاجزاء الاخرى في نفس الوقت (مثل مضخة المياه او الدينامو) كما في شكل (٣٦) ويتحمل السير قوى شد كبيرة قد تؤدي الى انزلاقه على البكرات وفقدان القدرة المنقولة الى المضخة ، لذلك يفضل استخدام السيور المسننة من

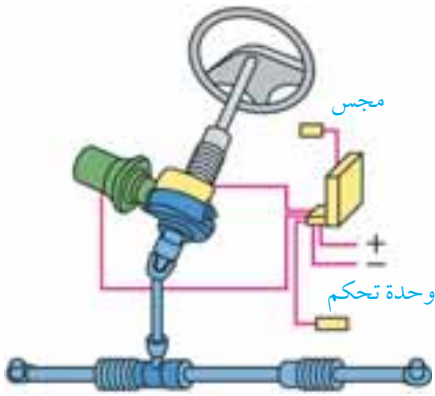
الداخل المقاومة للانزلاق .

د . مبرد زيت التوجيه : ترتفع درجة حرارة الزيت عند ضغطه في المضخة الى حوالي ١٥٠ درجة مئوية . وللمحافظة على خواص الزيت ومنعه من التحلل واطالة مدة خدمته لا بد من تبريده . وتستخدم في بعض المركبات لفه من الانابيب المعدنية توضع في مواجهة الهواء البارد اسفل المشع كما في الشكل (٣٧) . وحيث اننا نستخدم مبرد منفصل للزيت كما في شكل (٣٨) .



نظام التوجيه الالكتروني: Electronically controlled power steering systems EPS

الهدف الاساسي من نظام التوجيه المساعد هو جعل جهد التوجيه اقل ما يمكن عند السرعات البطيئة وخصوصا اثناء ايقاف المركبة، وعند القيادة بسرعات عالية يكون من الافضل ان يزداد جهد التوجيه لاعطاء الاحساس بالطريق وزيادة ثبات المركبة، وقد تم تحقيق ذلك باستخدام نظام التوجيه الذي يتم التحكم فيه الكترونيا



الشكل (٣٩)

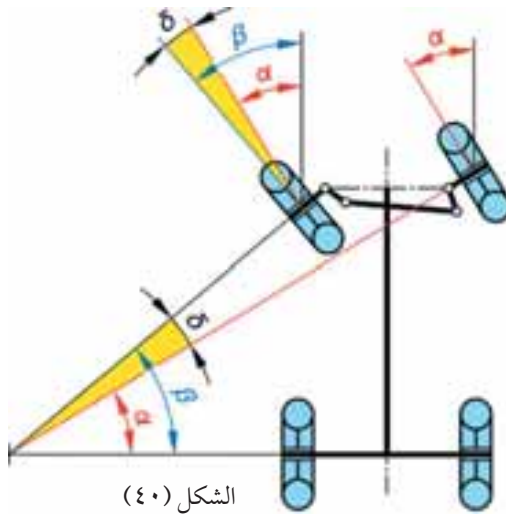
EPS . في هذا النظام يتم التحكم بكمية وضغط الزيت الذي يدخل الى اسطوانة القدرة، حيث يزود النظام بصمام تحكم يعمل بواسطة ملف ياخذ التعليمات من وحدة التحكم على شكل تيار كهربائي، وتحدد شدة التيار الكهربائي الداخل الى الملف كمية الزيت التي يتم تسريبها الى الخزان (والسماح للكمية المتبقية بالمرور) وبذلك يتحكم الكمبيوتر في مقدار الضغط (وهذا يحدد جهد التوجيه) وكمية السريان (وهذا يحدد سرعة الحركة) وذلك بناء على المعطيات التي تصل الى الكمبيوتر من المجسات . وتختلف المعطيات التي تستند اليها وحدة التحكم في اصدار الامر الى المفاعل من شركة الى اخرى، الا انها تعتمد

بشكل اساسي على سرعة المركبة، لذلك يجب ادخال معلومة سرعة المركبة الى وحدة التحكم عن طريق مجس للسرعة كما في شكل (٣٩) . وتضيف بعض الشركات معطيات ومجسات اخرى مثل التسارع الجانبي وسرعة دوران عجلة القيادة وزاوية انحراف العجلات .

هندسة العجلات

يعمل نظام التعليق للعجلات الخلفية على الحفاظ على ان تكون العجلات دائما متوازية وفي خط مستقيم خلف العجل الامامي، ويوضع نظام التوجيه على العجلات الامامية للمركبة، وفي معظم المركبات الحديثة تعلق العجلات الامامية تعليقا مستقلا، اي ان كل عجلة تتحرك للأعلى والاسفل لوحدها، وتكون ايضا مسؤولة عن دفع المركبة في حالة الدفع الامامي، وتؤثر حركة العجلة من خلال نظام التعليق على زوايا العجل وعلى جهاز التوجيه، لذلك يكون هناك ارتباط وثيق بين نظام التعليق ونظام التوجيه، ويؤثر كل منهما على الاخر،

الشكل الهندسي المطلوب لعملية التوجيه



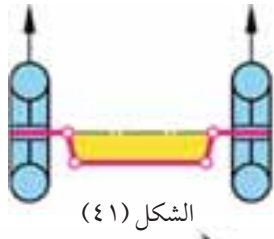
عندما تسير المركبة في منعطف، تسير العجلات الخارجية مسافة اطول من العجلات الداخلية، ولكي تدور السيارة في المنعطف بحيث لا يكون هناك احتكاك او انزلاق في اي من الاطارات، يجب من الناحية الهندسية ان تتطابق مراكز دوران جميع العجلات مع مركز الدائرة التي تتحرك حولها السيارة، اي ان تكون وضعية العجلات عمودية على انصاف الاقطار الممتدة من مركز الدائرة الى كل عجل كما في شكل (٤٠) (α). وهذا يتطلب ان تنحرف العجلة الامامية الخارجية بزواوية اصغر قليلا من زاوية انحراف العجلة الداخلية (β). ويتم تحقيق ذلك بواسطة وصلات التوجيه، وتشكل وصلات التوجيه فيما بينها علاقات هندسية تحدد زوايا العجلات ونصف قطر الدوران للمركبة.

أ. نصف قطر الدوران: Minimum Turning Radius

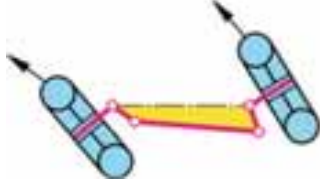
ويقصد به نصف قطر الدائرة الخارجية التي ترسمها المركبة على الارض عند الدوران دورة كاملة، ويجب ان يكون نصف قطر الدوران اصغر ما يمكن حتى تستطيع المركبة الالتفاف بسهولة في الاماكن الضيقة، فاذا كان نصف قطر الدوران لمركبة ما يساوي ٣ امتار، فهذا يعني انها تستطيع الدوران دورة كاملة في شارع عرضه ٦ امتار بينما لا تستطيع ذلك مركبة نصف قطر دورانها ٤ امتار الا بالدوران على مرحلتين. يعتمد نصف قطر الدوران لمركبة على تصميم مجموعة التوجيه فيها بالاضافة الى طولها وعرضها.

ب. شبه منحرف التوجيه: Steering Trapezoid

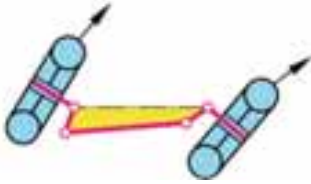
تشكل اذرع التوجيه وعمود الربط ومحور العجلة شكلا رباعيا يسمى مربع التوجيه، وفي الواقع لا يكون



الشكل (٤١)



الشكل (٤٢)



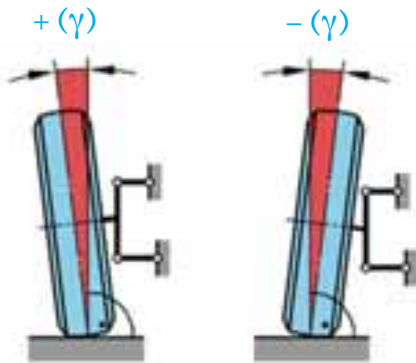
الشكل (٤٣)

شكله مربعاً وانما ياخذ شكل شبه المنحرف قاعدته الطويلة هي المحور وهو ثابت ، وقاعدته الصغرى هي عمود الربط الذي يتحرك الى الجانبين ويحرك اذرع التوجيه . وتكون اذرع التوجيه على الجانبين مائلة الى الداخل بحيث تتقاطع امتداداتها قرب المحور الخلفي . ويطلق على هذه التركيبة اسم الية ربط اكرمان Ackermann . وتحقق هذه الالية المتطلب الاساسي المتمثل في انحراف العجلة الداخلية بزواوية اكبر من العجلة الخارجية ، فعندما تسيير المركبة في خط مستقيم كما في شكل (٤١) ، يكون الاطاران الاماميان متوازيان وتكون اذرع التوجيه مائلة الى الداخل مشكلة شبه منحرف متساوي الساقين .

فعند الالتفاف الى اليسار كما في شكل (٤٢) يقوم عمود الربط بسحب ذراع التوجيه الايسر عدد من الدرجات ويزيد من انحرافه الى الداخل ولكن ذراع التوجيه الايمن يدور عدد اقل من الدرجات لانه يقوم بتعديل الانحراف الاساسي ثم ينحرف الى الخارج وبذلك يكون انحراف الاطار الايسر كبيراً وانحراف الاطار الايمن اقل كما هو واضح في الشكل .

وعند انحراف المركبة الى اليمين كما في شكل (٤٣) يسحب ذراع التوجيه الايمن نحو الداخل فيزيد انحرافه ، بينما يسحب ذراع التوجيه الايسر نحو الخارج فيعدل الانحراف الموجود اصلاً الى الداخل ثم يبدأ بالانحراف الى الخارج ، وبذلك يميل الاطار الايمن بزواوية اكبر من الاطار الايسر . يعتمد الفرق بين زوايا انحراف الاطارات الداخلية والخارجية على الزوايا الجانبية لشبه منحرف التوجيه ويختلف من مركبة لاخرى بحسب المسافة بين المحاور الامامية والخلفية وبحسب المسافة بين الاطارين على نفس المحور .

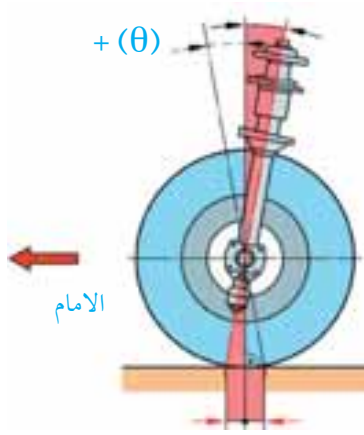
جـ. زوايا العجلات:



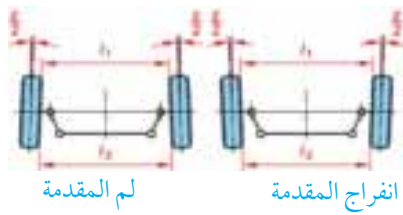
الشكل (٤٤) زواوية الكامبر

هناك اربع زوايا اساسية للعجلات لها وظائف مهمة في عملية التوجيه وهي :

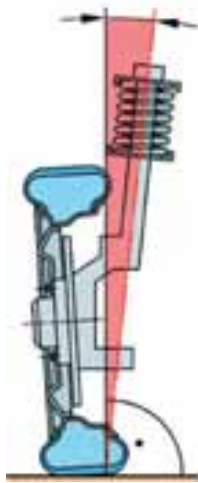
١. زاوية ميل الاطار بالنسبة للمحور الراسي (زاوية الكامبر Camber) (γ) وتقاس من محور رأسي عندما ننظر للاطار من الامام كما في الشكل (٤٤) ، ويكون ميل الاطار الى الداخل سالب (اي زاوية الكامبر سالبة) ، وميل الاطار الى الخارج موجب . وتفيد زيادة هذه الزاوية في انقاص نصف قطر



الشكل (٤٥)



الشكل (٤٦)



الشكل (٤٧) ميل محور التوجيه



الشكل (٤٨) الزاوية الشاملة

الدوران للمركبة وتقلل ايضا من الجهد المطلوب لعملية التوجيه ،
وعدم ضبط زاوية الكامبر يؤدي الى :

* تآكل الاطارات من الداخل او من الخارج

* نحر متجانس على سطح الاطار

* زيادة جهد التوجيه

٢. زاوية ميل مسمار التعليق للاطار عن المستوى الراسي

(زاوية الكاستر Caster) (ϵ) وتقاس الى الامام او الخلف /

وتعتبر زاوية الكاستر سالبة اذا كان ميل المسمار للامام وموجبة

اذا كان ميل المسمار الى الخلف كما في الشكل (٤٥) .

وتفيد زاوية الكاستر في عودة عجلة القيادة تلقائيا الى وضعها

الطبيعي بعد الانعطاف وتعمل على استقرار اتجاه الاطارات ومنع

الاهتزازات في مجموعة التوجيه . وعدم ضبط زاوية الكاستر يؤدي الى :

* عدم رجوع المركبة الى الحركة المستقيمة بعد الالتفاف

* عدم الاتزان وعدم الاستقرار في حركة المركبة

* توجيه ثقيل

٣. زاوية التقارب الامامي (Toe-in) وتسمى ايضا زاوية «لم المقدمة»

وهي زاوية ميل الاطارات الامامية عن المحور الطولي للمركبة .

ويكون ميل الاطار الى الداخل سالب ويسمى لم المقدمة ، والى

الخارج موجب ويسمى انفراج المقدمة كما في الشكل (٤٦) .

وتصنع معظم المراكبات بزوايا لم مقدمة صغيرة يحددها المنتج ،

ويفيد ذلك في تقصير نصف قطر الدوران للمركبة وتقليل

الاهتزازات في مجموعة التوجيه ، الا انها تزيد من مقاومة

التدحرج عند السرعات البطيئة .

٤. زاوية ميل محور التوجيه : (Steering Axis Inclination) (δ) وتقاس

من محور التوجيه الى المحور الراسي عندما ننظر الى المركبة من

الامام كما في الشكل (٤٧) ، وهي زاوية سالبة دائما ولا تحتاج

الى اعادة ضبط ، وتؤثر هذه الزاوية في العودة التلقائية لعجلة

القيادة بعد الالتفاف كما تقلل من نصف قطر الدوران للمركبة .

لاحظ ان زاوية ميل محور التوجيه وزاوية الكامبر هما زاويتان متجاورتان وتقعان في نفس المستوى وتكونان على جانبي المحور الشاقولي ، ومجموع الزاويتين يسمى الزاوية الكاملة ، شكل (٤٨)

تشخيص اعطال نظام التوجيه

لا تعتمد عملية توجيه المركبة على نظام التوجيه لوحده ، انما تتأثر عملية التوجيه باعطال نظام التعليق وزوايا هندسة العجلات . ولا بد من فحص الامور الثلاثة معا في حالة ظهور اي مشكلة في توجيه وقيادة المركبة . كما يمكن ان تتأثر عملية التوجيه بحمولة المركبة وتوزيع الحمولة . لذلك لا يوجد هناك سبب واحد لكل مشكلة من مشاكل التوجيه ، ويجب فحص وتحليل مجموعة من الاسباب في كل مرة واستبعاد الاسباب بالفحص الى ان نصل الى السبب الحقيقي . وقد تساهم عدة اعطال جزئية في ظهور المشكلة .

وفيما يلي قائمة بالاعطال الشائعة والاسباب المحتملة لهذه الاعطال .

١ . وجود خلوص زائد في عجلة القيادة . وينشأ في الغالب نتيجة وجود خلوص زائد في احد الاجزاء او نتيجة تراكم الخلوصات بين الاجزاء التي تنقل الحركة من عجلة القيادة الى العجلات . ومن اسبابه :

* ارتخاء صامولة ربط عجلة القيادة الى محور التوجيه .

* تآكل في الوصلات الكروية او الوصلات العامة والمفصلية .

* وجود خلوص بين تروس التوجيه .

* ارتخاء براغي ربط صندوق تروس التوجيه الى الهيكل .

* ارتخاء او تآكل محمل (بيلية) العجل .

٢ . ثقل التوجيه : وهو زيادة الجهد المطلوب لعملية التوجيه ويمكن ان يحدث ذلك نتيجة احد الاسباب التالية :

* انخفاض ضغط الهواء في الاطارات

* وجود احتكاك زائد في وصلات التوجيه

* انخفاض مستوى الزيت في الخزان

* تآكل المكبس او اللبادات في اسطوانة القدرة

* وجود اعاقا لتدفق الزيت

* وجود تسريب داخلي للزيت نتيجة تآكل المضخة او صمام التوجيه .

* انخفاض السرعة الخاملة للمحرك

* ضبط زوايا العجلات غير صحيح

* انحناء او تلف في اذرع وكفات التعليق

٣ . جنوح المركبة الى احد الجوانب او من جانب الى جانب ، ويمكن ان يحدث لاحد الاسباب التالية :

* ضغط الهواء في الاطارات غير صحيح او غير متساوي

* حجم الاطارات غير متساوي او التآكل الزائد في احد الاطارات

* ارتخاء محور التوجيه او تأكل في توصيلاته

* وجود تأكل زائد في الوصلات

* ارتخاء براغي ربط صندوق تروس التوجيه الى الهيكل

* ضعف زنبركات التعليق

* ارتخاء او تأكل محمل (بيلية) العجل

* ضبط زوايا العجلات غير صحيح

* شق او كسر في الوصلة المرنة

* ربط جزئي لفرامل احد العجلات

* تأكل او تلف في جلب ومفاصل كفات التعليق

٤ . اهتزاز عجلة القيادة وينشأ عن احد الاسباب التالية :

* تأكل الاطارات

* ضغط الهواء في الاطارات غير صحيح

* العجلات غير متوازنة

* ارتخاء او تأكل محمل العجل

* انحناء اذرع او كفات التعليق

* ضعف زنبركات التعليق

* ارتخاء او تأكل محمل (بيلية) العجل

* ضبط زوايا العجلات غير صحيح

٥ . وصول الصدمات الى عجلة القيادة : وينشأ من :

* انخفاض مستوى الزيت في الخزان

* ارتخاء سير المضخة

* انخفاض ضغط المضخة

* التصاق صمام تنظيم التدفق

- ٦ . وجود اصوات في نظام التوجيه : هناك عدة اصوات تصدر عن نظام التوجيه منها :
- * صوت فحيح عند ايقاف المركبة ، وهذا الصوت طبيعي عندما تكون المركبة واقفة لا تتحرك او عند الالتفاف الى اقصى الجانبين ، واذا استمر الصوت اثناء تحريك المركبة فهذا يدل على تسرب داخلي في المضخة
 - * صوت هدير من المضخة: وينشأ عن زيادة الضغط في النظام او تآكل المضخة
 - * صوت حفيف المضخة: وينشأ من وجود خلل في صمام تنظيم السريران
 - * صوت ضجيج (ونة) من المضخة وتنشأ عن انخفاض مستوى الزيت في الخزان ودخول الهواء مع الزيت الى النظام او تلامس خط الضغط العالي مع احد الاجزاء الاخرى .
 - * صرير العجلات عند المنعطفات وينشأ من انخفاض ضغط الهواء في الاطارات او عدم تناسب احجام العجلات ، كما ينشأ عن وجود انحناء في المحور او عدم ضبط زاوية لم المقدمة
 - * صرير عالي عند المنعطفات الحادة ينتج عن ارتخاء سير المروحة وانزلاقه على البكرات .
- ٧ . تآكل موضعي للاطارات من الداخل او الخارج وزيادة جهد التوجيه ينشأ عادة عن عدم ضبط زاوية الكامبر
- ٨ . عدم رجوع المركبة الى الحركة المستقيمة بعد الدوران تكون نتيجة عدم ضبط زاوية الكاستر ويصاحبها ايضا عدم اتزان وجهد توجيه عالي .
- ٩ . عدم ضبط زاوية لم المقدمة يؤدي الى رعشة في العجلات وزيادة معدل تآكل وصلات التوجيه .

أسئلة الوحدة

- ١ . ما هي المكونات الرئيسية لنظام التوجيه العادي؟
- ٢ . ما هي الشروط الواجب توفرها في نظام التوجيه؟
- ٣ . كيف يؤثر قطر عجلة القيادة على جهد التوجيه؟ ولماذا تستخدم عجلات قيادة اصغر في المركبات الحديثة؟
- ٤ . ما الفرق بين عمود التوجيه ومحور التوجيه؟
- ٥ . اذكر ثلاثة طرق مستخدمة لحماية السائق من محور التوجيه في حالات التصادم .
- ٦ . اذكر وظيفتين اساسيتين لصندوق تروس التوجيه
- ٧ . عرف نسبة التوجيه
- ٨ . ما هي مزايا صندوق تروس التوجيه ذو الجريدة المسننة؟
- ٩ . اين يستخدم صندوق تروس التوجيه ذو الكريات الدوارة؟
- ١٠ . هل يمكن استخدام ذراع ربط من جزء واحد في مركبة مزودة بنظام تعليق مستقل للمحور الامامي؟ ولماذا؟
- ١١ . ما هي فائدة الوصلة المرنة في محور التوجيه؟
- ١٢ . ما هو الهدف الاساسي لمساعد التوجيه؟
- ١٣ . ماهي وظيفة المضخة في نظام التوجيه المساعد؟
- ١٤ . ماهي وظيفة اسطوانة القدرة في نظام التوجيه المساعد؟
- ١٥ . اذكر اسماء ثلاثة انواع من صمامات التحكم الهيدروليكي في نظام التوجيه المساعد
- ١٦ . كيف يتم تحديد سرعة حركة مكبس القدرة في نظام التوجيه المساعد؟
- ١٧ . بماذا يختلف نظام التوجيه الالكتروني عن نظام التوجيه المساعد غير الالكتروني؟
- ١٨ . لماذا يلزم ان تنحرف العجلات بدرجات متفاوتة عند المنعطفات؟
- ١٩ . عرف زاوية الكاستر وماذا ينتج عن عدم ضبط هذه الزاوية حسب مواصفات منتج المركبة؟
- ٢٠ . ما الفائدة من جعل العجلات الامامية متقاربة من الامام « لم المقدمة»؟
- ٢١ . ما هي الاسباب التي تؤدي الى وجود خلوص زائد في عجلة القيادة؟

الوحدة

٦

المجسات، المفعلات، وحدة التحكم

نسخة أولية
DRAFT

المجسات، المفعلات، وحدة التحكم

تتميز الانظمة المحوسبة في المركبات بفوائد كثيرة تجعلها مفضلة لدى صاحب المركبة ولكن استعمالها يجعل صيانة وتصليح المركبات مستحيلا للميكانيكيين محدودي المهارات . وبما ان جميع المركبات الحديثة تحتوي على انظمة تحكم الكتروني ومجسات ومفعلات يتحكم بها الحاسوب كليا او جزئيا كان لا بد من ان يتدرب الطالب على هذه الاجزاء ، ولمعرفة كيفية تصليح هذه العناصر لا بد من معرفة كلا من تركيبها ووظيفتها ومبدأ عملها .

اهداف :-

بعد الانتهاء من هذه الوحدة سوف يصبح الطالب قادرا على :

- ١ . مقارنة نظام الحاسوب مع جهاز الاعصاب في الانسان .
- ٢ . وصف كل من قسم الادخال ، المعالجة ، الاخراج في نظام الحاسوب .
- ٣ . توضيح اصناف المجسات (Sensors) والمفعلات (Actuators) ومبدأ عملها .
- ٤ . معرفة المواقع التقليدية لوحدة التحكم ، والمجسات والمفعلات في المركبات .

نظام الحاسوب والانسان

ان عملية تحكم الحاسوب في المركبة شبيهة لتحكم العقل في الانسان والجدول التالي يقارن نظام الاعصاب البشرية مع نظام الحاسوب في المركبة ، حيث ان حواس الانسان تشبه المجسات في المركبة وعضلات الانسان تشبه المفعلات في المركبة .

نظام الحاسوب	الانسان	الرقم
Detonation sensor الطرق في المحرك	السمع	١
oxygen or exhaust sensor مجس الاوكسجين	الشم	٢
pressure sensor مجس الضغط	اللمس	٣
Low oil level sensor مجس مستوى الزيت	الذوق	٤
Solenoid Relay, servo motor output المفعلات	حركة العضلات	٥
المؤشرات	الكلام والكتابة والرسم	٦
memory and processor المعالج والذاكرة	العقل البشري والذاكرة	٧
photo cell الخلايا الضوئية	النظر	٨

جدول مقارنة بين الانسان ونظام الحاسوب

ويمكن تفصيل هذه المقارنة بالنقاط الآتية

١. الاعصاب (المدخلات): (INPUT)

ان الاعصاب الموجودة في طرف الاصبع شبيهة بالمجسات ولكن الفرق ان الاعصاب تنقل الاحساس عن طريق تحويله الى اشارة كيميائية كهربائية، بينما في المجسات عن طريق تحويله الى اشارة كهربائية .

٢. العقل (المعالج): (Processing)

ان العقل البشري هو حاسوب كبير قدير، يستطيع تحليل الاحساسات واختيار رد الفعل المناسب الواجب اتخاذه . حيث ان احساس الاصبع بالسخونة كأنه يخبر الدماغ ان الاصبع يكاد يحترق فيأمر العقل اليد بالابتعاد، يتخذ العقل البشري القرارات اعتمادا على المدخلات، وهذا ما يحصل في المعالج للمركبه .

٣. الاوامر والفعاليات الصادرة: (Output)

ان الاشارة الصادرة عن الاصبع تصل الى الدماغ فيحللها ويصدر امرا الى العضلات وهذا يشبه الانسان، هو يشبه ما يحصل في نظام الحاسوب في المركبات الذي يصدر أوامره إلى المفعلات لتقوم بالعمل المطلوب بالاعتماد على المدخلات القادمة من المجسات .

المكونات الرئيسية لنظام الحاسوب وفاعليّاته

يتكون نظام الحاسوب من جزئين رئيسيين هما :

العتاد: (Hardware)

وهي مجموعة الاجزاء الموجودة والداخلية في تركيب النظام وتحتوي على المجسات، الاسلاك والتوصيلات، المفعلات، ولوحة التحكم الالكتروني (المعالج).

البرمجيات: (Softwar)

وهي مجموعة البرامج المخزنة في الحاسوب حيث تقوم هذه البرامج باخبار الحاسوب متى وماذا يعمل، وتقوم بتزويد الحاسوب بالمعلومات اللازمة لاتخاذ القرارات .

ويمكن تقسيم فعاليات نظام الحوسبة الى ثلاثة اقسام رئيسية كما هو مبين في الشكل (١) وهي :

١. الادخال INPUT

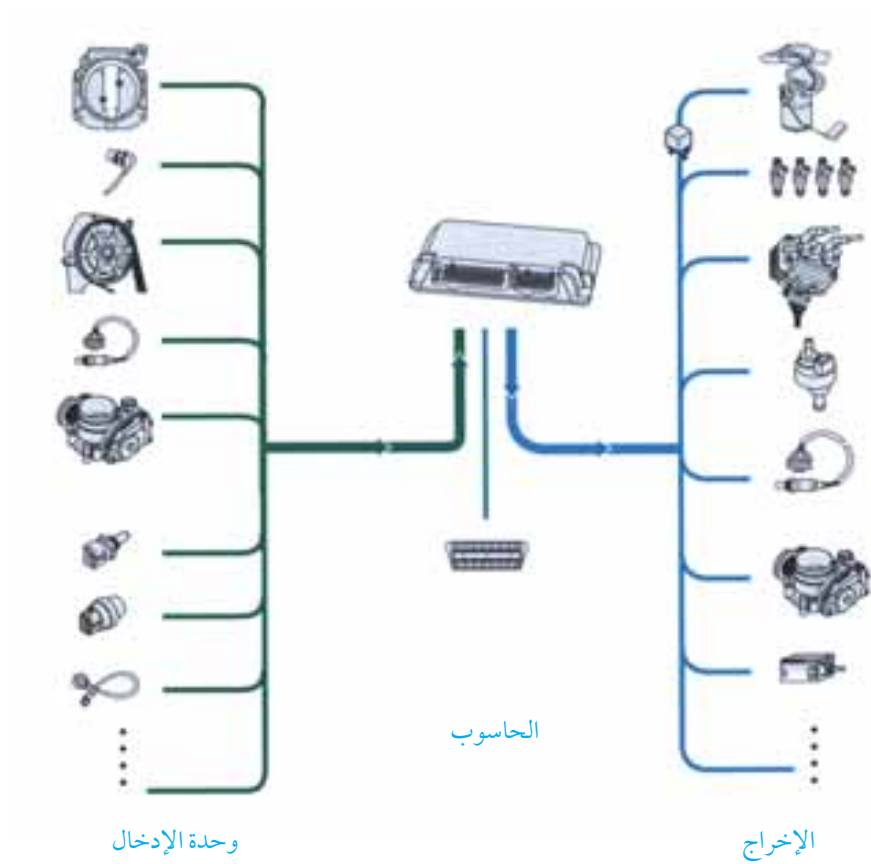
وهو عملية تحويل الحالة (الامر) الى اشارات كهربائية عن طريق المجسات .

٢. الإخراج: OUT PUT

ان الحاسوب ينتج اوامر تكون على شكل تيار كهربائي يصل الى المفعلات والتي تترجم هذه الاوامر الى حركات للقيام بعمل ما .

٣. المعالجة: Processing

وهي عملية يقوم بها الحاسوب و ذلك بتحليل الاشارات القادمة من المجسات واصدار الاوامر المناسبة للمفعلات .



الشكل (١) فعاليات نظام الحوسبة

فوائد نظام الحاسوب

أدى إستعمال الحاسوب في المركبات إلى فوائد كثيرة منها :

١. لا يحتوي على اجزاء متحركة مثل التحكم الميكانيكي والتي تأخذ اجزاءه بالتآكل مع الزمن مما يجعلها بحاجة الى عيارات بين الحين والآخر .
٢. القيام بالفعاليات بسرعة قصوى مما يحسن من كفاءة محرك المركبة .
٣. دقة التحكم في نسبة الهواء للوقود مما يقلل من استهلاك الوقود الزائد .

- ٤ . دقة التحكم في توقيت الاشتعال مما يزيد من مقدار القدرة الناتجة ويقلل من تلوث البيئة .
 - ٥ . يقلل من وزن المركبة وذلك لخفة الاجزاء الالكترونية مقارنة مع الاجزاء الميكانيكية مما يوفر في الوقود ويزيد من مقدار التسارع .
 - ٦ . يساعد على ايجاد اعطاب المحرك حيث يبين لفني الصيانة موقع الخطأ .
 - ٧ . يوفر الراحة للسائق لسهولة التحكم بالبيئة المحيطة .
 - ٨ . يوفر الامان عن طريق التحكم في انظمة الفرامل والتعليق .
- ويلاحظ ان النقاط السابقة تزود السائق بالراحة والامان والاطمئنان، ولكن هناك عيب رئيسي في نظام الحاسوب في المركبات وهو تعقيد تركيبه مما يجعل من المستحيل ان يقوم في ذلك ميكانيكي غير مدرب .

المجسات

تقوم مجسات المركبة بالتعرف على ظروف عملها وتحويلها الى اشارات كهربائية يستعملها الحاسوب للتحكم في المفعلات .

تصنيف المجسات

ويمكن تصنيف المجسات من اوجه مختلفه وهي:

أولاً: من حيث القدره

١ . المجسات الفعالة: Active sensors

وهي المجسات التي تعمل بقدرتها الذاتية ولا تحتاج الى قدرة خارجية (فولت أو تيار) وتتغير الاشارة المرسله الى الحاسوب بتغير الحالة . ومثال ذلك مجس الاكسجين ، الطرق ، والمجسات المغناطيسية .

٢ . المجسات الخاملة: Passive sensors

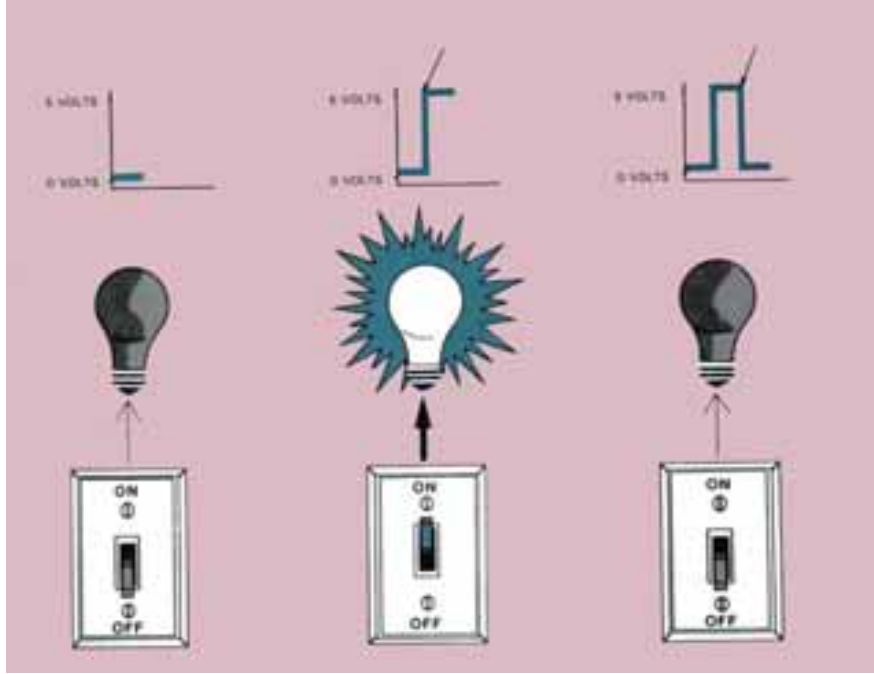
وهي المجسات التي تعتمد على مصدر خارجي للقدرة لارسال اشارة للحاسوب ، ومثال ذلك مجسات درجة الحرارة ومجس صمام الخنق .

ثانياً: من حيث الإشاره المرسله

الاشارة الناتجه من المجس قد تكون رقمية او وصفية

١. الإشارة الرقمية: Digital signals

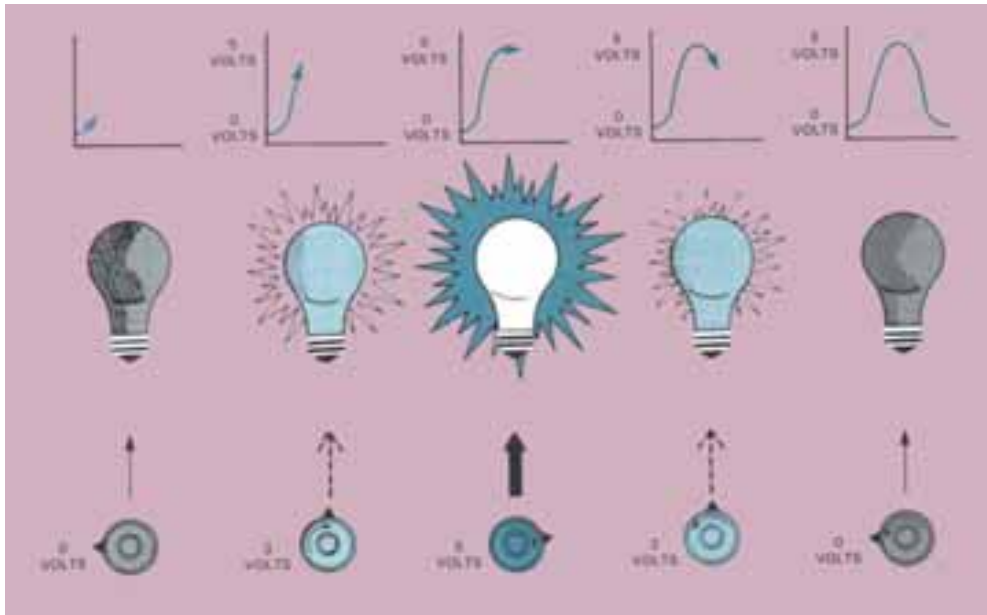
وهي عبارة عن إشارة (ON - OFF)، مثال على ذلك مجس موقع عمود الكرنك والذي يبين سرعة المحرك rpm حيث ان الفولتية الناتجة او المقاومة تنتقل من القمة الى القاع شكل (٢).



الشكل (٢) الإشارة الرقمية

٢. الإشارة الوصفية: Analog signal

حيث تتغير الاشارة بالتدرج مثل المجس الذي على شكل مقاومة متغيرة شكل (٣).



الشكل (٣) الإشارة الوصفية

ثالثا: من حيث التركيب

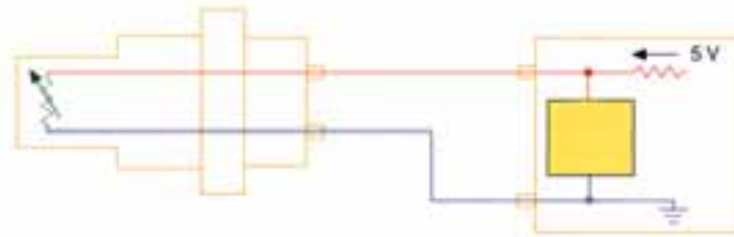
- يمكن تصنيف المجسّات من حيث تركيبها الى عدة اقسام رئيسية وهي :
- أ. مجس على شكل مقاومة متغيرة Variable Resistor type sensor حيث ان مقاومته تتغير بتغير الحالة الموجودة مثل تغير درجة الحرارة، الضغط.... الخ
 - ب. مجس على شكل مقياس جهد potentiometer type sensor حيث يقوم بتغيير مقاومة معينة تنتج اشارة فولتية لتغير الحالة او الظرف ويستعمل للاحساس باجزاء متحركة .
 - ج. مجس على شكل مفتاح Switching Type Sensor حيث يقوم بفتح او إغلاق دائرة المجس لتزويد اشارات كهربائية معينة للحاسوب .
 - د. مجس على شكل مولد جهد Voltage Generator type sensor يقوم هذا النوع من المجسّات بانتاج الفولتية ذاتيا .
 - هـ. مجس الالاقط المغناطيسي Magnetic type sensor يستعمل للاجزاء المتحركة مثل مجس السرعة او الدوران .

رابعا: من حيث العمل والوظيفة :

تصنّف المجسّات من حيث عملها ووظيفتها إلى :

١. مجسّات درجة الحرارة

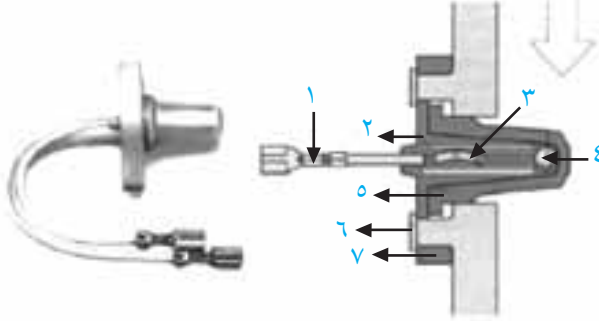
- تعتبر مجسّات الحرارة من المقاومات الحرارية (Thermistors) والتي تتكوّن من مادّة شبيه موصله تتغير مقاومتها بتغيّر درجة الحرارة، يرسل الحاسوب جهدا مقداره ٥ فولت ينخفض أثناء مروره في المقاوم الحراري الجهد الراجع للحاسوب يحدد مقدار درجة الحرارة شكل (٤) وهناك نوعان من المقاومات الحراريّة .
- المعامل الحراري السلبي (NTC) تقل مقدار المقاومه للمقاوم الحراري بازياد درجة الحرارة .
 - المعامل الحراري الإيجابي (PTC) تزداد مقدار المقاومه للمقاوم الحراري بازياد درجة الحرارة .
- لتحديد نوع المقاومه لا بدّ من الرجوع لكتب الصيانه ومشاهدة الجداول التي تبين قيمة المقاومه على درجات حراره مختلفه ومن الامثله على هذا النوع من المجسّات
- أ. مجس درجة حرارة الهواء



الشكل (٤) عمل المقاومه الحرارية

(Air temperature sensor) يقوم بقياس درجة حرارة الهواء الداخل الى مجمع مجاري السحب . ويكون عادةً

مثبت على مجاري السحب او في غطاء فلتر الهواء الشكل



الشكل (٥) مجس درجة حرارة الهواء الداخل للمحرك

(٥) تكون كثافة الهواء البارد اكثر من

كثافة الهواء الساخن ، مما يعني انه

بحاجة لوقود اكثر ، وبالتالي فإن

مجس درجة حرارة الهواء يساعد

الحاسوب على تحديد كمية الوقود

المناسبة للإحتراق بناءً على درجة

حرارة الهواء الداخل للمحرك

ويتكون المجس من الأشكال

التالية :

١ . نقطة توصيل التيار . ٢ . أنبوب عازل . ٣ . خط وصل . ٤ . مقاوم حراري .

٥ . جسم المجس . ٦ . برغي تثبيت . ٧ . جسم التثبيت

ب . مجس درجة حرارة المحرك (Engine temperature sensor)

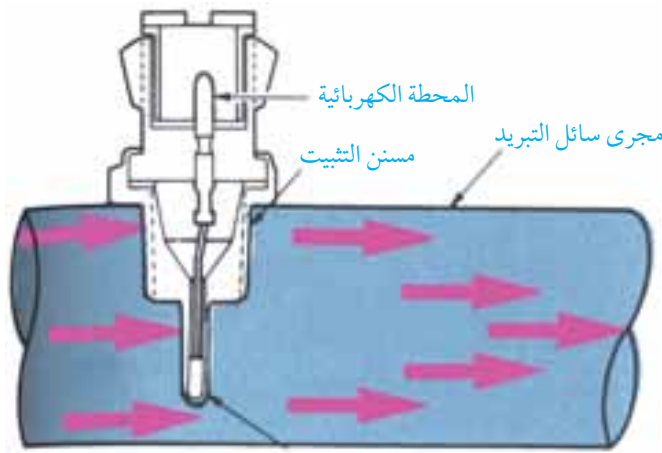
يكون مغموساً في داخل مجاري مائع التبريد ويقوم بقياس درجة حرارة مائع التبريد للمحرك الشكل (٦) .

عندما يكون المحرك بارداً تكون مقاومة المجس قليلة وبالتالي يسمح لمرور تيار عالي مؤثراً على الحاسوب

الذي يجبر البخاخ لإعطاء كمية وقود اكبر .

عندما ترتفع درجة حرارة المحرك تتغير الاشارة القادمة من المجس الى الحاسوب مما يؤثر على الحاسوب في

اعطاء اوامر تختلف عن الحالة الاولى للبخاخ .



المقاوم الحراري

الشكل (٦) مجس درجة حرارة المحرك

جـ . مجس درجة حرارة الجو (Climate control system) يشبه في تركيبه مجس درجة حرارة الهواء الا انه يكون في الهواء الطلق لقياس درجة حرارة الجو .

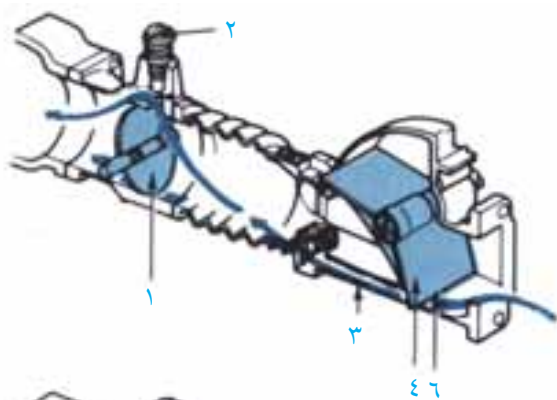
د . مجس درجة حرارة الوقود: (Fuel temperature sensor) يستعمل لقياس درجة حرارة الوقود وهو أكثر انتشاراً في محركات الديزل .

٢ . مجسات مقياس تدفق الهواء: هناك طرق كثيرة لقياس مقدار تدفق الهواء أهمها:

أ . مجس التدفق الحجمي (Airflow sensor)

يقيس حجم الهواء الداخلى الى المحرك لیساعد الحاسوب في تحديد الكمية اللازمة من الوقود لبخنها في المحرك ، ويثبت هذا المجس في مجاري الهواء قبل صمام الخنق كما هو مبين في الشكل (٧) .
في السرعة بدون حمل (Idle) تكون فراشة المجس مغلقة تقريباً وتكون مقاومة المجس عالية مما يجعل الحاسوب يدرك ان المحرك بدون حمل ويحتاج الى كمية وقود قليلة جداً .

عند زيادة سرعة المحرك يزداد حجم انسياب الهواء حيث يجبر الهواء الفراشة على الدوران سامحاً للهواء بالمرور بكمية اكبر ، مما يغير من مقدار مقاومة المجس ، فيدرك الحاسوب ان كمية الهواء الماره الى المحرك قد ازدادت ، فيزيد من زمن فتح البخاخ لإعطاء الكمية المناسبة من الوقود ويتكون مجس مقياس تدفق الهواء من الأجزاء التالية :-



١ . صمام الخنق .

٢ . برغي معايرة السرعة بدون حمل .

٣ . الجسم الخارجي للمجس .

٤ . وضع الفراشة على السرعة بدون حمل .

٥ . وضع الفراشة عند زيادة الحمل أو السرعة .

٦ . إنسياب الهواء بدون حمل .

٧ . إنسياب الهواء عند زيادة الحمل أو السرعة .

ب . مجس كتلة الهواء الداخلة للمحرك

(mass air flow sensor)

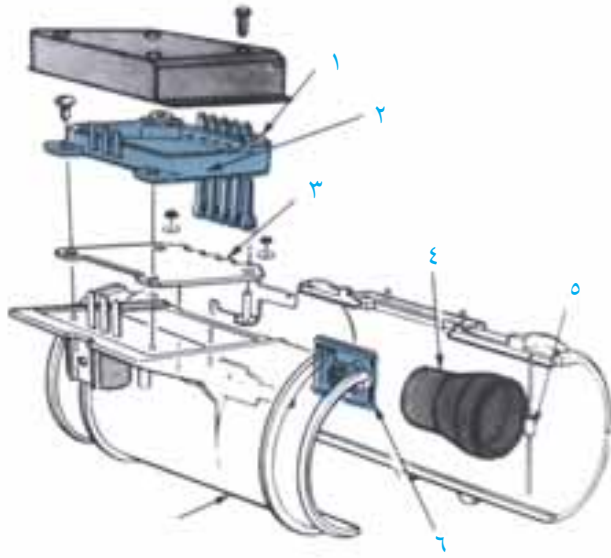
يستخدم هذا المجس سلك مقاومة (يسمى بمجس السلك الساخن احياناً) الشكل (٨) او شريحة معدنية الشكل (٩) يمر من خلالها تيار كهربائي ليحافظ على ثابت درجة حرارة معينة ،

الشكل (٧) مجس مقياس تدفق الهواء

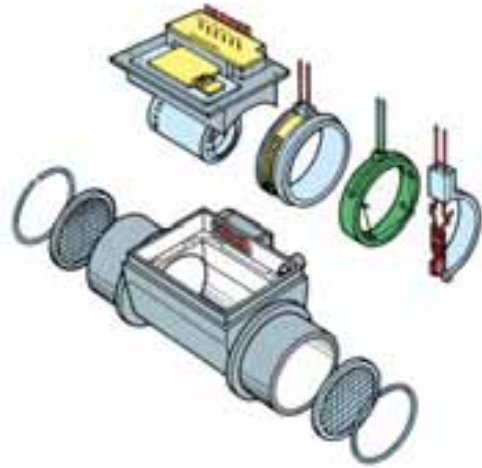
كلما زادت كتلة الهواء الملامسة للمجس كلما وجب زيادة التيار المار من خلال السلك او الشريحة للحفاظ على هذه الدرجة، من خلال ذلك يدرك حاسوب المركبة ان كتلة الهواء الداخلة للمحرك ازدادت، فزيادة انسياب الهواء بحاجة الى تيار اكبر ونقصان الانسياب بحاجة لتيار أقل .

يمتاز هذا النوع عن مجس التدفق الحجمي في انه اكثر دقة في اعطاء المعلومات التي تؤثر على نسبة الهواء للوقود حيث ان معلومات الكتلة، تغني عن درجة حرارة الهواء والضغط الجوي ومقدار الرطوبة ويتكوم مجس كتلة الهواء من نوع الشريحة من الأجزاء التالية :-

- ١ . وحدة ارسال الإشارة الالكترونية .
- ٢ . وحدة قياس القدرة الحرارية اللازمة .
- ٣ . غشاء رقيق .
- ٤ . أنبوب .
- ٥ . مقاوم حراري .
- ٦ . شريحة .



الشكل (٩) مجس كتلة الهواء من نوع الشريحة



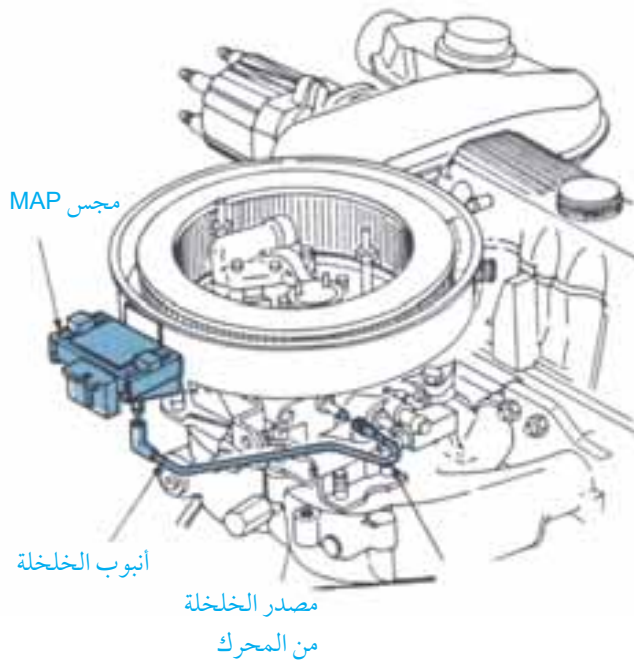
الشكل (٨)

٣. مجسات الضغط

أ. مجس ضغط مجمع مجاري السحب (Manifold pressure sensor)

يكون هذا المجس موصولاً مباشرة مع مجاري السحب او عن طريق انبوب بلاستيكي بين فتحة المجس ومجاري السحب .

ان مقدار الضغط في مجمع مجاري السحب يعد مؤشراً جيداً على حمل المحرك، فالضغط المرتفع (الخلخلة قليلة) يحصل عندما يكون صمام الخنق الحمل كبيراً والقدرة عالية، في هذه الحالة فإن المحرك بحاجة الى مزيج غني وتقديم شراة اقل اما عندما يكون الضغط منخفضاً (مقدار الخلخلة عالي) فإن ذلك يعني ان الحمل قليل، والمحرك بحاجة الى مزيج فقير وليس بحاجة الى زيادة في تقديم للشراة الشكل (١٠) يبين



الشكل (١٠) مجس MAP

المظهر الخارجي لمجس MAP الموصول عبر انبوب لمجاري السحب . يقيس مقدار الضغط او الخلخلة في داخل مجمع مجاري السحب في المحرك .

ب . مجس الضغط الجوي

(Parametric Pressure sensor) يقيس مقدار الضغط

الجوي حول المحرك ويشبهه مجس

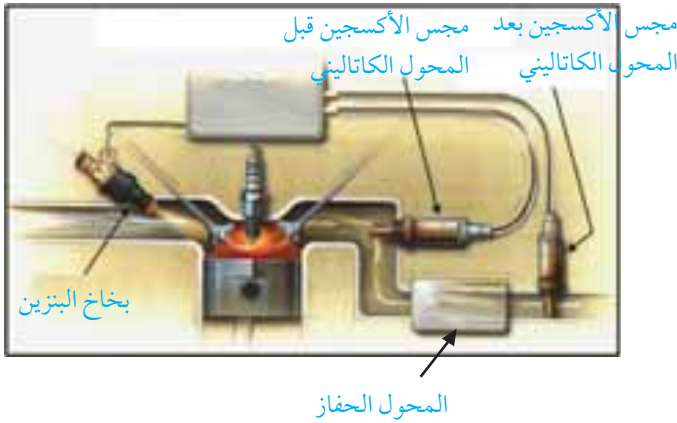
ضغط مجمع مجاري السحب من

حيث التركيب والعمل ، الا ان فتحته

تكون معرضه للضغط الجوي بدلا من

ضغط مجاري السحب .

٤. مجس الاوكسجين: (Oxygen sensor)



الشكل (١١) موقع مجس الاوكسجين

يسمى مجس الاوكسجين ايضا بمجس

العام حيث يقيس كمية الاوكسجين الخارجه

مع غازات العام . ان كمية الاوكسجين

الناتجة في العام تعتبر مؤشرا جيدا عن نسبة

الهواء للوقود (غنيا ام فقيرا) .

يثبت مجس الاوكسجين في مجمع

مجاري العام او في مجاري العام نفسها . كما

هو في الشكل (١١) وفي بعض النماذج يكون

هناك اكثر من مجس واحد للاوكسجين وذلك

لزيادة كفاءة الاحتراق .

يكون الجزء الداخلي لمجس الاوكسجين معرضا للغازات العادمة الساخنة وجزءه الخارجي معرض الى

الهواء الجوي و يصنع قلب المجس من سيراميك خاص مغطى بالبلاينيوم قادرة على انتاج فولتية تتناسب طرديا

مع الفرق في نسبة الاوكسجين بين طرفي قطعة السيراميك عند وصولها الى درجة حرارة معينة . شكل (١٢) .

عندما يكون المجس باردا لا ينتج اي فولتية وبالتالي يعمل بانتظام بناء على المعلومات المبرمجة في الحاسوب

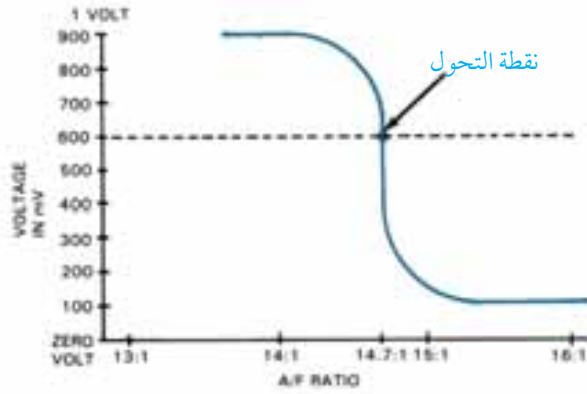
ولكن عندما تصل درجة حرارتها أعلى من (١٤٩ C) يبدأ المجس بتوليد جهد يتناسب مع الفرق في نسبة الاوكسجين .

عندما يكون المزيج فقيرا جدا فهذا يعني وجود كمية كبيرة من الاوكسجين في غازات العام مما يقلل من

مقدار فرق التركيز في الاوكسجين بين طرفي قطعة السيراميك . ووجود كمية قليلة من ايونات الاوكسجين تؤدي

الى هبوط جهد المجس (0, 1-، 3 Volt)، فيصدر الحاسوب امرا بزيادة مقدار زمن فتح البخاخ لزيادة كمية الوقود. وهكذا يحافظ المحرك على نسبة ثابتة بين الهواء والوقود .

عندما يكون المزيج غنيا جدا فهذا يعني وجود كمية قليلة من الاكسجين في غازات العادم مما يؤدي الى وجود فرق كبير في مستوى تركيز الاكسجين على جانبي قطعة السيراميك، وتنساب ايونات الاكسجين السالبة (الالكترونات) خلال قطعة السيراميك مولدة جهدا مقداره حوالي (1-، 8) فولت، فيتحسس المجس ويرسله الى الحاسوب وبناء عليه يقوم بتقليل زمن فتح البخاخ، فيؤدي الى تقليل كمية الوقود في المزيج .



الشكل (١٣) يبين علاقة جهد مجس الاكسجين حسب نسبة الهواء للوقود . لاحظ نقطة التحول

ولتحسين نوعية واداء مجس الاوكسجين اضيف الية مقاومة تسخين داخل الغلاف المعدني ويزود بجهد البطارية .

٥ . مجس صمام الخنق (Throttle position sensor)

ان مجس صمام الخنق عباره عن مقاومة متغيرة او مقياس جهد او مفتاح ، ويكون المجس موصولاً مع عامود صمام الخنق لتزويد الكمبيوتر عن معلومات القدرة المحتاجة، فعندما يضغط السائق على دواسة الوقود للحصول على قدرة اعلى فإن عامود الدعسة والمجس يدوران، مما يؤثر على المقاومة الداخلية للمجس ويكون مقدار التغير في المقاومة طردياً مع التغير في زاوية صمام الخنق، الشكل (١٤) . يبين مبدأ عمل المجس .

٦ . مجسات المواقع والسرعه الدورانيه

أ . مجس سرعة دوران المحرك: (Engine speed sensor) يقيس مقدار دوران المحرك .

ب . مجس موقع عمود الكرنك: (Crank position sensor) يقيس الدوران او موقع عمود الكرنك وسرعته .

جـ . مجس عمود الكامات

(الكامشافت Camshaft):

(sensor) يحدد زاوية عمود

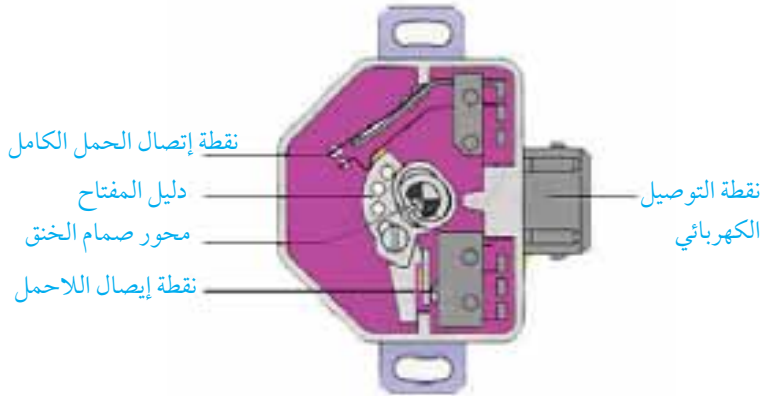
الكامات .

د . مجس مانع الزحلقة: (ABS)

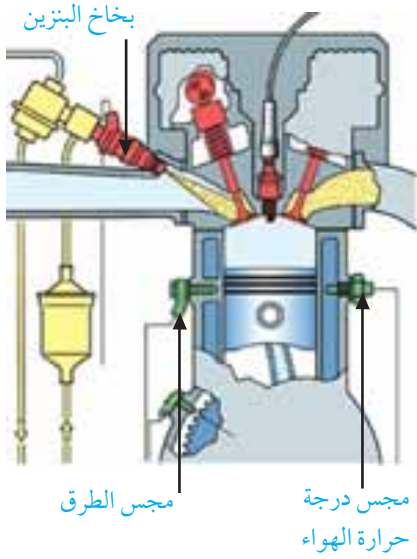
(sensor) يثبت هذا المجس على

العجل في المركبه ويستفاد منه

في نظام الفرمله وأنظمه أخرى



الشكل (١٤) مجس صمام الخنق



٧. مجس الطرق في المحرك: (Knock sensor)

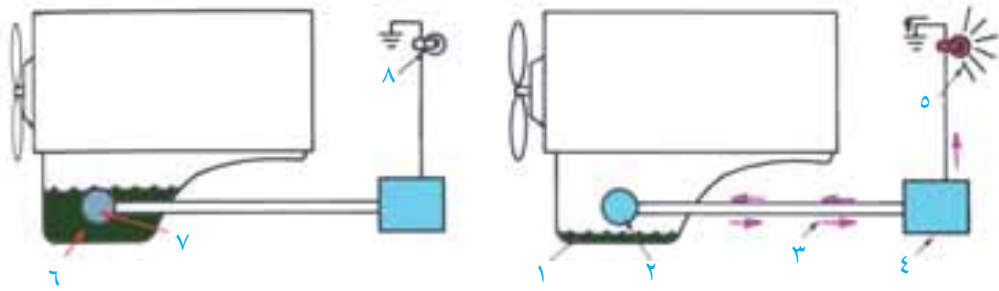
يثبت على سكة المحرك ووظيفته الاحساس بعملية الاحتراق غير الطبيعية (الصفع الحراري او الطرق) في داخل غرف الاحتراق، فعند الاحساس بالهتزازات الناتجة عن الطرق يولد تياراً كهربائياً يستعمل كإشارة ترسل الى الحاسوب الذي يقوم بدوره باعطاء الامر بتأخير الاشتعال او التخفيف من عمل المشحن لمنع حدوث الطرق وبذلك يحافظ على المحرك من الاجهاد او التلف الشكل (١٥).

الشكل (١٥) موقع مجس الطرق في المحرك

٨. مجس مستوى الزيت: (Oil level sensor)

يثبت هذا المجس في اسفل وعاء الزيت (الكارتير) ووظيفته اعطاء معلومات عن مستوى الزيت الموجود في وعاء الزيت (الكارتير)، فإذا نقص مقدار الزيت عن الحد المسموح به يعطي الحاسوب اشارة تحذير للسائق على لوحة البيانات، وقد يقوم بمنع تشغيل المحرك في بعض الانواع، ويبين الشكل (١٦) كيفية عمل هذا المجس والأجزاء التي يتكون منها :-

١. إنخفاض مستوى الزيت .
٢. يوصل المجس الدائرة الكهربائية .
٣. ينساب التيار الى وحدة التحكم الآلية الإلكترونية .
٤. تشغل دائرة التحكم الضوء .
٥. الضوء يعمل .
٦. إرتفاع مستوى الزيت .
٧. يفصل المجس الدائرة الكهربائية .
٨. الضوء لا يعمل .



الشكل (١٦) عمل مجس مستوى الزيت

٩. مجس اعادة تدوير العادم EGR sensor

يقوم بتحديد وقياس موقع صمام اعادة تدوير العادم والذي سيتم شرحه في المفاعلات .
ملاحظة : يوجد انواع اخرى من المجسات الموجودة في بعض المركبات بالاضافة الى ما ذكر والتي سيتم تناولها في الوحدات القادمة منها :

١ . مجسات انظمة التعليق (Suspension system sensors)

٢ . مجسات اجهزة القيادة (Steering system sensors)

٣ . مجس نقل الحركة (Transaxle / transmission sensor) يقوم بفحص نقل الغيار المنقولة (مقدار العزم المنقول).

٤ . مجس التصادم (Impact sensor) يخبر عن اي تصادم يحدث او اي نقصان مفاجئ في التسارع لايقاف مضخة البنزين والمحرك .

٥ . مجس دواسة الفرامل (Brake sensor) يقوم بالإخبار عن الحالة المطبقة على دواسة الفرامل .

مواقع المجسات واشكالها

ان مجسات المركبة توجد في كل مكان في المركبة ولكن معظم هذه المجسات تكون ملتصقة على المحرك كما هو مبين في الشكل (١٧) .

١ . مجس عامود الكامات .

٢ . مجس درجة حرارة الهواء .

٣ . مجس مقياس إنسياب الهواء .

٤ . مجس موقع صمام الخنق .

٥ . مجس ضغط مجمع مجاري السحب .

٦ . مجس نقل الحركة .

٧ . مجس الأكسجين .

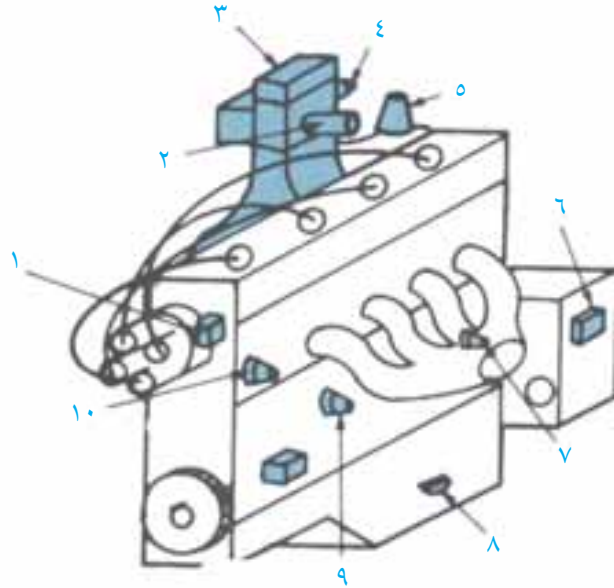
٨ . مجس مستوى الزيت .

٩ . مجس الطرق .

١٠ . مجس موقع عامود الحدبات .

بعض المجسات الاخرى قد توجد على المحور الامامي للعجلات (transaxle) او على فلنجة العجل (hub) ، او على انظمة التعليق . البعض الآخر يكون موجودا في خزان الوقود .

وعلى كل حال لا بد من الاضطلاع على كتب الصيانة للمركبة الموجودة للتعرف على مواقع المجسات .



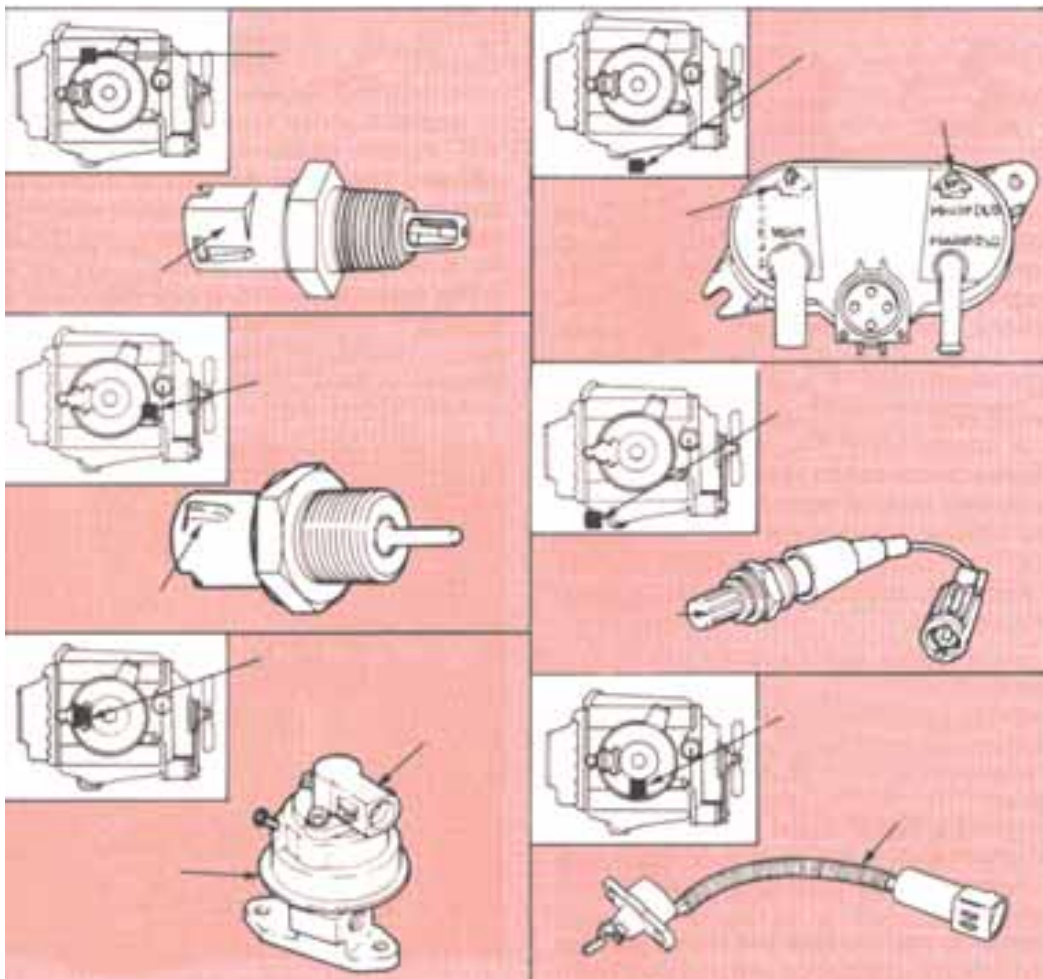
الشكل (١٧) مواقع مجسات المحرك

مرجعية جهد المجس

يقوم الكمبيوتر بتزويد الفولتية للمجسات ألامه حيث ان تزويد المجس بالجهد ضروري ليتمكن الحاسوب من قراءة مقاومة المجس كتغير في الجهد والتيار . ومقدارها ٥ فولت

المفعلات

كما ذكرنا سابقا فان المفعلات تعتبر ايدي واذرع الحاسوب حيث ان الحاسوب يزود المفعلات بالاشارات الكهربائية حتى تقوم بعملها ، وهي بأحد الاشكال التالية :

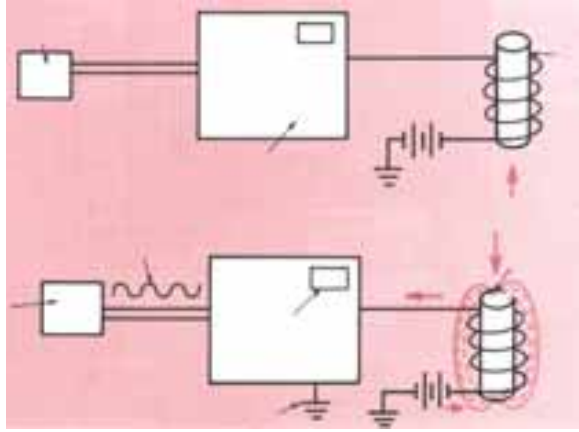


الشكل (١٨) أشكال المجسات وكيفية بيان مواقعها في كتب الصيانة

١ . المفاعل الذي على شكل ملف لولبي: (Solenoid actuator type)

عبارة عن ملف كهربائي يولد مجال مغناطيسي يؤثر على قلب حديدي ويتحرك هذا القلب حسب شدة التيار

الكهربائي واتجاهه ، يستعمل المفاعل الذي على شكل ملف كهرومغناطيسي في مجالات عديدة في المركبات منها أ. المفاتيح المستخدمة في نظام اغلاق وفتح ابواب المركبات .



الشكل (١٩) ملفات

الشكل (١٩) يبين ملف له مجموعتان من الاسلاك ، المجموعة الاولى من هذه الاسلاك وظيفتها سحب البلانجر والمجموعة الاخرى لتثبيته .

في هذا المثال (الشكل ١٩) ، المدخلات القادمة من مجلس السرعة ، تدخل الى الحاسوب على شكل اشارات ، فيقوم بتزويد المفاعل الملفي بأمر لاغلاق الابواب .

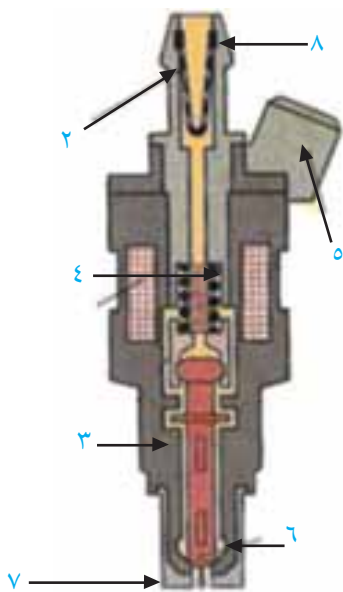
ان الحاسوب سوف يتصل بالملف عن طريق الارضي حيث يمر التيار في الملف محدثا مجال مغناطيسي يسبب حركة في العمود الوسط ليقوم بفعالية مثل اغلاق الابواب الشكل (٢٠)

ب. الملف المستخدم في بخاخ البنزين

تعمل بخاخات البنزين في محرك البنزين عن طريق صمامات تفتح وتغلق نتيجة اثاره ملف الجهد ، ويتم

التحكم بهذا الجهد عن طريق الحاسوب ، والشكل (٢١) يبين الاجزاء الرئيسية لبخاخ البنزين

- ١ . مدخل الوقود
- ٢ . مصفي الوقود
- ٣ . اسلاك الملف
- ٤ . ذراع
- ٥ . محطة توصيل الكهرباء
- ٦ . صمام الابرة
- ٧ . الفوه
- ٨ . جسم البخاخ



الشكل (٢١) أجزاء بخاخ البنزين



مبدأ عمل البخاخ:

يكون صمام الابرّة عادة مغلقا ، وبالتالي لا يمر أي وقود من خلال الفتحة بالرغم من ضغط الوقود في البخاخ . عندما يسمح الحاسوب للتيار الكهربائي بالمرور الى المحطة الكهربائية ، يتأثر الملف الموجود في البخاخ ساحبا الذراع لتغلب قوة الجذب المغناطيسي على قوة ضغط الزمبرك ، نتيجة لذلك ترتفع ابرة البخاخ عن قاعدتها سامحة للوقود بالخروج .

عندما يتوقف تزويد التيار الكهربائي ، ينقطع تأثير المجال المغناطيسي ، وبالتالي فان زنبر الارجاج يعيد الابرّة الى مكانها لتغلق فوهة البخاخ .

تزداد كمية الوقود المزودة من البخاخ بزيادة زمن مرور التيار في الملف .

ج . الملف المستخدم في صمام اعادة تدوير العادم EGR

وهو صمام يعمل على إعادة السماح للغازات العادمة للدخول الى غرف الاحتراق ليتم مزجها مع

الشحنة الجديدة حيث

تعتبر هذه الغازات خاملة

اي لا تستعمل في

الاحتراق وفائدتها هو

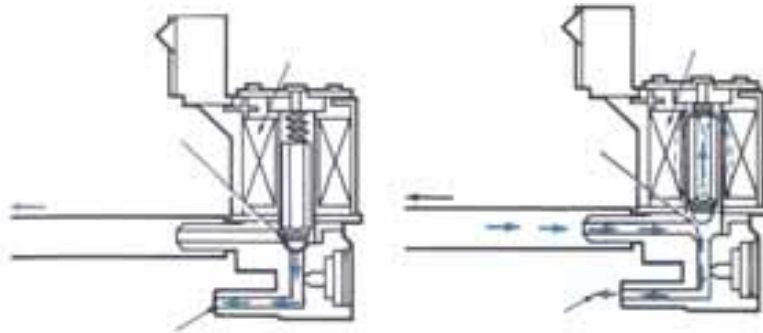
تقليل درجة حرارة لهب

الاشتعال لمنع تكون

اكاسيد النتروجين الشكل

(٢٢) يبين مبدأ عمل

النظام وموقع المجلس .



٢ . المفعّل الذي على شكل مرحلّة: (Relay type Actuator)

تستعمل للتحكم باحمال التيار العالية عن طريق الحاسوب . حيث ان الحاسوب يصل اسلاك ملف المرحل

كهربائيا مكونا مجالا مغناطيسيا يسحب ويغلق نقطتي التماس مما يجعل تيارا عاليا يمر الى الحمل مثل محرك

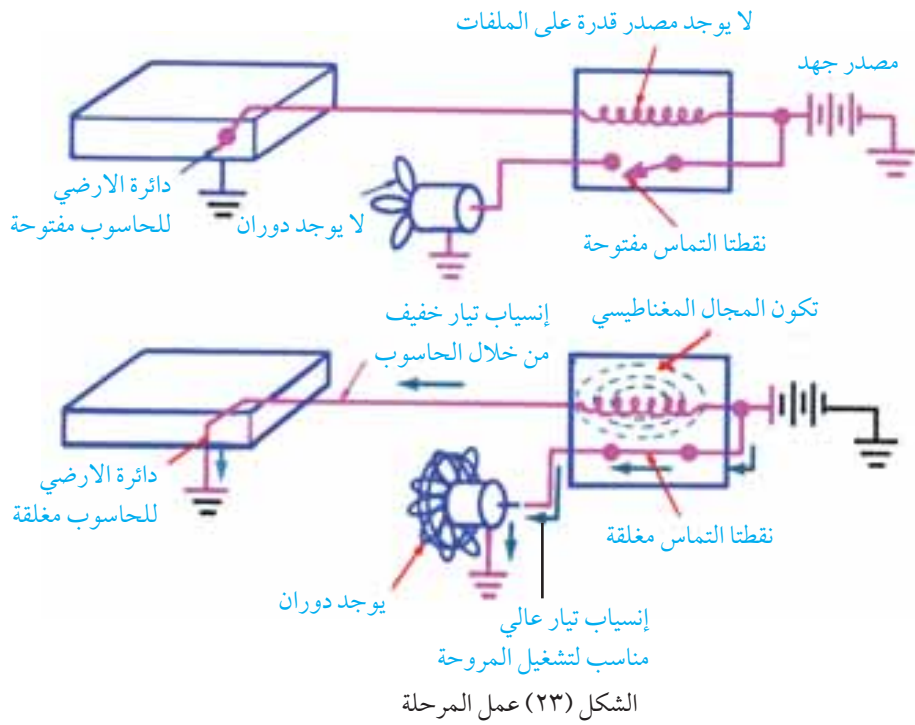
كهربائي كما هو مبين في الشكل (٢٣) .

٣ . المفعّل الذي على شكل محرك كهربائي: (Motor type Actuator)

ان المحرك الكهربائي هو نموذج اخر لكيفية تحكم الحاسوب في النواتج (output) حيث يمكن اثاره محرك

كهربائي عن طريق الحاسوب ، وذلك بتوصيله في الكهرباء وعكس اتجاه الدوران كما يتطلب الوضع ، ويوجد

على شكلين مختلفين هما :-



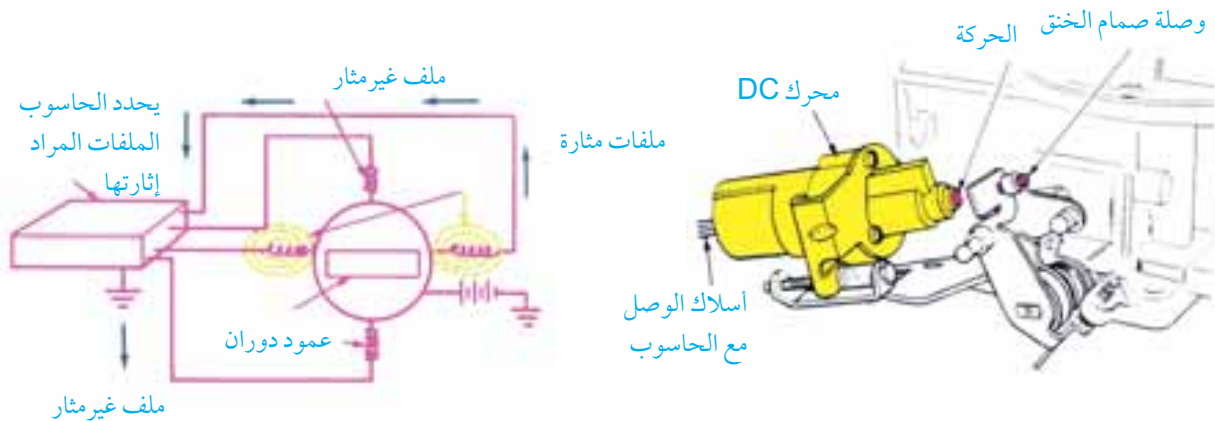
- محرك التيار الثابت Motor DC

يقوم المحرك بالتحكم بحركة شيء آخر مثلما يحصل في محرك التحكم بسرعة اللاحمل الشكل (٢٤)

-المحرك الراقص (المتردد) Stepper motor or A servomotor

وهو عبارة عن محرك بإمكانه التوقف عند نقاط محددة اثناء دورانه

الشكل (٢٥) يبين كيفية تحكم الحاسوب في الماتور الراقص (المتردد) وتشغيله . يتم توصيل كل مجموعة اسلاك على حده حسب الموقع المراد وبالتالي فان عضو الانتاج (العضو الدوار) ينجذب ويتوقف عند نقاط محددة .



الشكل (٢٥) عمل المحرك الراقص

الشكل (٢٤) محرك التحكم بسرعة اللاحمل

٤. المفاعل الذي على شكل مابين Display type Actuator

يستعمل التيار القادم من الحاسوب في اظهار البيانات على شاشة من نوع البلوري السائل (Liquid Crystal displays) او الانبوب الفلوريسنتي المفرغ (Vacuum fluorescent displays) او ضوء تحذير لاطهار وكشف معلومات ضرورية على شاشة أمام السائق

الحاسوب

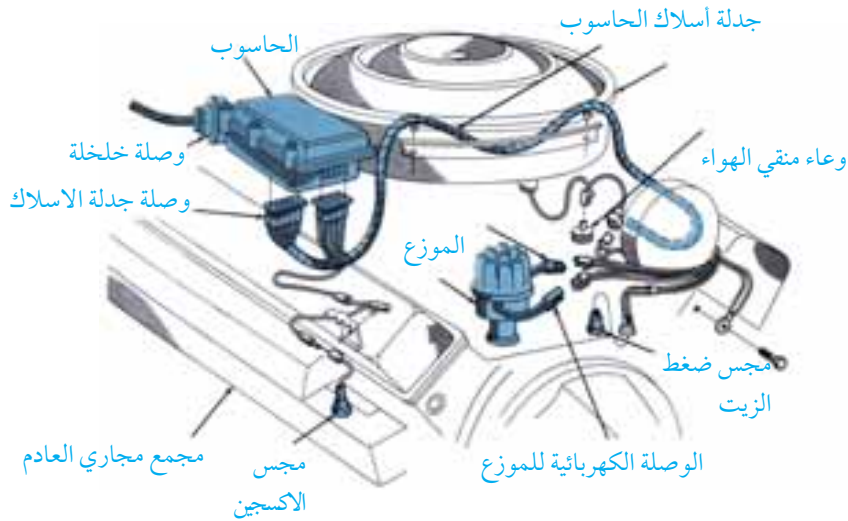
يطلق على الحاسوب احيانا بالعلبة السوداء وذلك لانه موجود في علبة مغلقة ويقوم بعمليات صعبة و قليل جدا من المهنيين الذين تمكنوا من مشاهدته ما بداخله ويتم صيانتة في الشركة الصانعة فقط .

موقع الحاسوب في المركبة

يوضع الحاسوب في المركبة بشكل عام تحت لوحة البيانات لحمايته من الرطوبة والحرارة والاهتزازات الشكل (٢٦)، ولكن هذا ليس دائما وقد يوضع في اماكن قريبة للمجسات والمفاعلات حتى يقلل من كمية الاسلاك المستعملة والتوصيلات الشكل (٢٧).

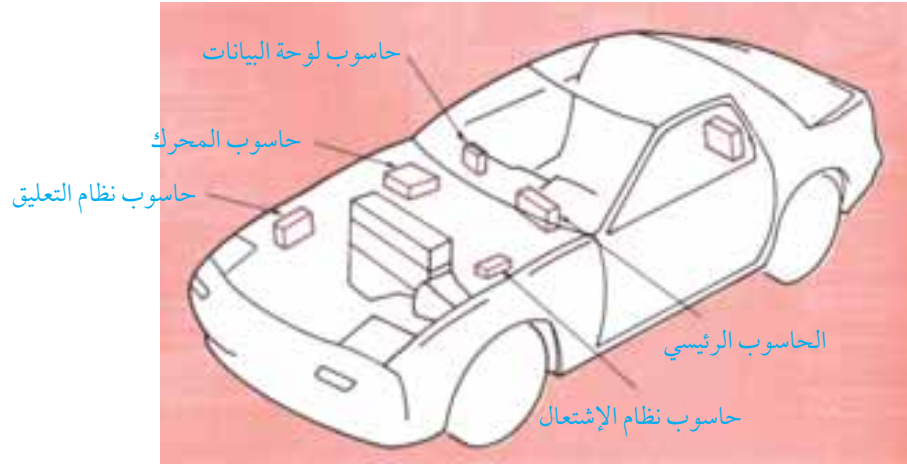


الشكل (٢٦) حاسوب تحت لوحة البيانات في المركبة



الشكل (٢٧) حاسوب قريب من موقع المجسات والمفاعلات

الشكل (٢٨) القادمة توضح المواقع المحتملة للحواسيب في المركبات



شكل (٢٨) المواقع المحتملة للحواسيب في المركبات

اسماء الحاسوب

ان كلمة حاسوب هي مصطلح عام يشير الى اي لوحة الكترونية تستعمل مدخلات متعددة للتوصل الى قرارات واعمال .

وتستعمل كتب الصيانة اسماء مختلفة للتعبير عن الحاسوب منها :

١ . وحدة التحكم الالكتروني : ECU Electronic Control Unit

٢ . لوحة التحكم الالكتروني : ECM Electronic Control Module

٣ . المعالج : Processor

٤ . المعالج الدقيق : Microprocessor

٥ . مجموعة التحكم الالكتروني : Electronic Control Assembly

٦ . وحدة المنطق : Logic module

انواع الحواسيب في المركبة

ان الحاسوب يتغير ويتبدل من شركة الى اخرى ويمكن ايجاد تقسيم شبه مشترك بين الشركات وهي :

١ . الحاسوب الرئيسي (Main Computer) يقوم بمعالجة المعلومات القادمة من المجسات او حواسيب فرعية اخرى

٢ . حاسوب اجهزة القياس (Instrumentation Computer) وهو عبارة عن وحدة تستقبل مدخلات المجسات وتقوم

بمعالجة الاشارات وتستعملها لتشغيل لوحات القياس .

٣ . حاسوب نظام الفرملة المانع للترحلق (Anti-Lock Brake Com) وهو عبارة عن حاسوب فرعي صغير يستعمل مدخلات مجسات العجلات والسرعة ليتحكم في نظام الفرملة .

٤ . حاسوب نظام الاشتعال (Ignition Computer) وهو عبارة عن حاسوب فرعي يستعمل مدخلات المجسات المعنية للتحكم في وقت الاشعال .

٥ . حاسوب المحرك (Engine Computer) يستعمل مجسات المحرك للتحكم في عمله مثل سرعة اللاحمل ، وقت الاشتعال ، والغازات العادمة ، ودرجة الحرارة .

٦ . حاسوب نظام التعليق (Suspension System Computer) وهو عبارة عن حاسوب فرعي يستعمل مجسات التعليق ، السرعة و اجهزة القيادة وذلك للتحكم في امتصاص الصدمات .

٧ . حاسوب التحكم في الجو داخل المركبة (Climate Control Computer) يستعمل للتحكم في عملية التهوية ، والتكييف والتبريد .

وكما ذكرنا سابقا فان التصاميم تختلف من شركة لأخرى ومن مركبة لأخرى لنفس المركبة وبالتالي لا بد من الرجوع الى كتب الصيانة (Service manuals) لايجاد عدد ونوعية واسماء الحواسيب المستعملة لكل مركبة حسب نوعها وطرازها وسنة انتاجها .

الوحدة

٣

نظام الإشتغال

نسخة أولية
DRAFT

نظام الإشتعال

يقوم نظام الاشتعال بتحويل جهد البطارية او نظام الشحن المنخفض (١٢ فولت) إلى جهد عالي يصل إلى حوالي ٣٠٠٠٠ فولت وتوصيلها الى غرف الإحتراق بواسطة شمعات إشتعال لحرق المزيج في الوقت المناسب

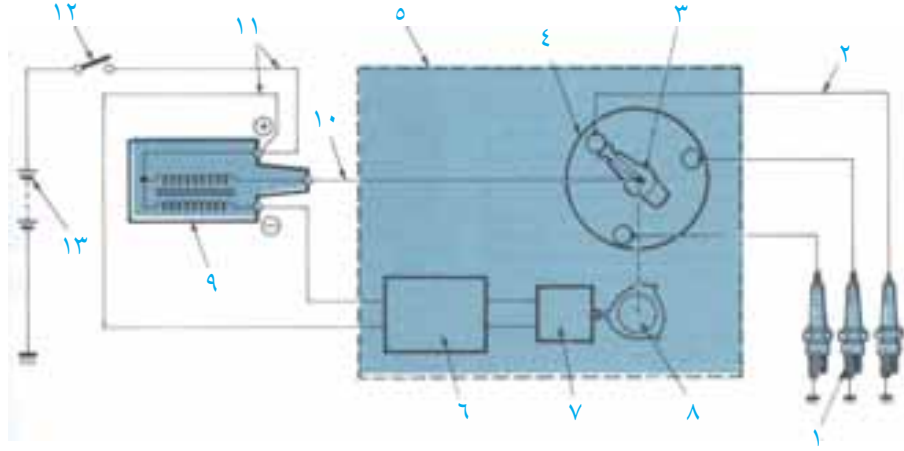
أهداف الوحدة :-

١. وصف المبادئ الرئيسية لنظام الاشتعال .
٢. مقارنة أنظمة الاشتعال المختلفة .
٣. وصف تركيب ومبدأ عمل بعض الأجزاء الرئيسية في نظام الاشتعال .
٤. شرح النماذج المختلفة لتقديم الشرارة .
٥. وصف الأنواع المختلفة للموزعات .
٦. شرح اختلافات نظام الاشتعال بدون موزع ونظام الإشتعال المباشر عن غيرهما من الأنظمة .

أجزاء نظام الاشتعال

يتكون نظام الاشتعال كما هو مبين في الشكل (١) من الاجزاء الرئيسية التالية :

- ١ . شمعات الاشتعال : (Spark Plug)
- ٢ . اسلاك شمعات الإشتعال : (Spark Plug Wires)
- ٣ . عظمة التوزيع : (Rotor)
- ٤ . غطاء الموزع : (Distributor cap)
- ٥ . مجموعة الموزع : (Distributor)
- ٦ . وحدة التحكم : (Control Unit)
- ٧ . مفاتيح او مجسات السرعة : (Switching or speed sensing device)
- ٨ . العجل المسنن : (Triger wheel)
- ٩ . ملف الاشتعال : (Ignition Coil)
- ١٠ . سلك ملف الإشتعال : (Coil wire)
- ١١ . الاسلاك الابتدائية : (Primary wires)
- ١٢ . مفتاح الاشتعال : (Ignition switch)
- ١٣ . البطارية : (Battery)

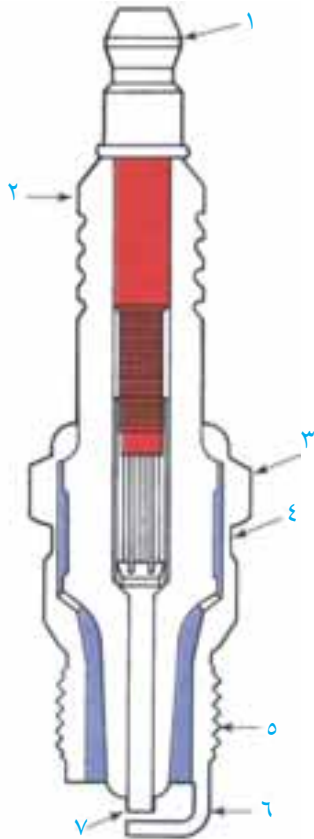


شكل (١) أجزاء نظام الإشعال

أولاً: شمعات الإشعال: (Spark Plugs)

تقوم بتزويد فجوة هوائية لتكوين القوس الكهربائي في غرفة الاحتراق لاشتعال المزيج باستخدام جهد ملف الإشعال العالية حيث ان الجهد اللازمة لجعل التيار يقفز بين اقطاب شمعة الإشعال يتراوح بين ٤٠٠٠ و ١٠٠٠٠ وهو اقل بكثير من مقدار الجهد المتكونة في ملف الإشعال .

الأجزاء الخارجية لشمعة الإشعال:



تنحصر الأجزاء الخارجيّة لشمعة الإشعال كما يبيّن الشكل (٢) في :

- ١ . محطة التوصيل الكهربائي .
- ٢ . عازل السيراميك .
- ٣ . سداسي الفك و التركيب .
- ٤ . الجزء المعدني .
- ٥ . الأسنان .
- ٦ . القطب السالب .
- ٧ . القطب الموجب .

ان عازل السيراميك الموجود حول شمعة الإشعال يحافظ على الفولتية العالية من التفريغ الى الارضي حيث تضمن مرور التيار في وسط الكترود شمعة الإشعال الجزء المعدني من شمعة الإشعال يدعم باقي الاجزاء ويحتوي على مسنن يثبت في داخل راس المحرك .

شكل (٢) الأجزاء الخارجة لشمعة الإشعال

احجام شمعات الاشتعال: (Spark plug sizes)



شكل (٣) حجم شمعة الاشتعال

حجم شمعة الاشتعال غالبا تشير الى حجم اسنان شمعة الاشتعال حيث انه يعطي مقياس قطر مسنن شمعة الاشتعال المسافة (A) في الشكل (٣).

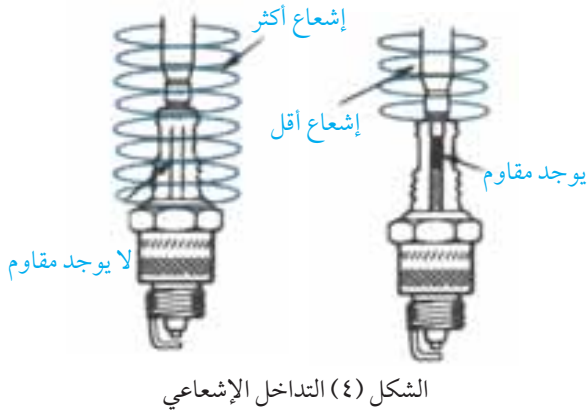
وان اكثر حجمين مشهورين من شمعات الاشتعال هما (١٤) ملم و (١٨) ملم، علماً بأن الحجم الأول أصبح أكثر إنتشاراً في عالم السيارات.

شمعات الاشتعال مع او بدون مقاوم (resistor and resistor(spark plugs-Non):

ان الشمعات التي لا تحتوي على مقاوم يكون بداخلها عمود معدني يمر من راس شمعة الاشتعال (المحطة) الى ان يصل قمة الالكترود الشكل (٤)، مثل هذا النوع من شمعات الاشتعال تسبب تشويش وتداخل في مذياع المركبة (الراديو).

شمعات الاشتعال ذات المقاوم تحتوي في وسطها على مقاوم موجود في داخل الالكترود وتبلغ مقاومته حوالي (١٠,٠٠٠) أوم .

هذه المقاومة تعمل على تقليل الاشعاعات الحثية وزيادة عمر شمعة الاشتعال، حيث تقلل من مقدار تآكل شمعة الاشتعال.



الشكل (٤) التداخل الإشعاعي

مقعد شمعة الاشتعال: (Spark plug seats):

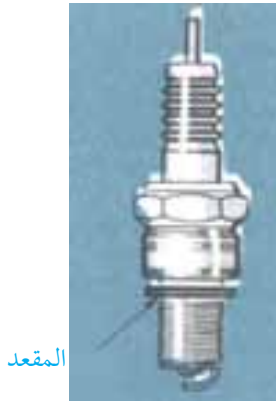
يكون مقعد شمعة الاشتعال متصلا مع راس الاسطوانة لمنع اي تهريب من ضغط الاحتراق وللسماع للحرارة بالانتقال من شمعة الاشتعال الى راس المحرك لمنع ارتفاع حرارة شمعة الاشتعال وتنقرها ويوجد نوعان من المقاعد كما الشكل (٥) هما :

أ . المقعد المكسوح Tapered seat

يكون اسفل شمعة الاشتعال (منطقة اتصالها براس المحرك) متناقص تدريجيا حيث عند شدها تقوم بالاغلاق المحكم لفتحة الرأس .

ب . المقعد المستدير ring seat - O

يستعمل قطعة معدنية على شكل رونديلة ولكن مصنعة من المعدن الطري القابل للتشكيل بسهولة .



شكل (٥) مقعد شمعة الاشتعال

وصول شمعة الإشتعال (Spark plug reach)



وهي عبارة عن المسافة بين نهاية اسنان شمعة الإشتعال الشكل (٦) ونهاية مقعد شمعة الإشتعال حيث ان رقم الوصول بين المسافة التي تمتد بها شمعة الإشتعال داخل الاسطوانة (ب).

اذا كان مقدار وصول شمعة الاحتراق أكثر من اللازم فان المكبس سوف يصدم بشمعة الإشتعال عند وصوله (T.D.C) اما اذا كان مقدار وصول شمعة الاحتراق أقل من (ب) اللازم فان كفاءة الاحتراق تكون قليلة .

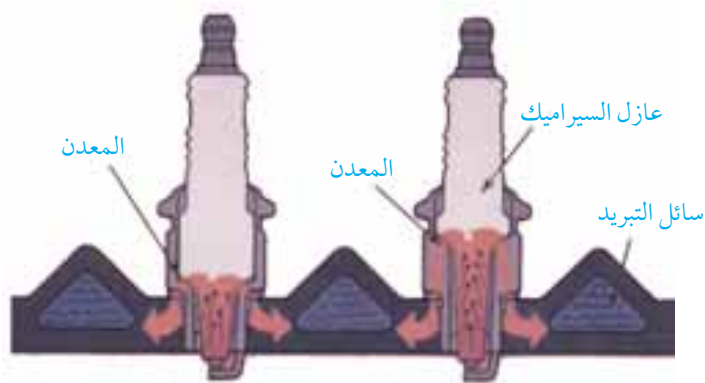
شكل (٦) وصول شمعة الاشتعال

المدى الحراري لشمعة الإشتعال: (Spark plug heat)

المدى الحراري لشمعة الإشتعال: هو معدل درجة حرارة الكترود شمعة الإشتعال اثناء التشغيل حيث ان هذه الحرارة تحدد بطول وقطر العازل، وقدرة شمعة الإشتعال على فقدان الحرارة الى نظام التبريد وهناك نوعان من شمعات الإشتعال .

١ . شمعات إشتعال ساخنة: تحتوي على عازل طويل وسميك وتقوم بحرق الترسبات على طرفها وتسمى هذه العملية بالتنظيف الذاتي لشمعة الإشتعال (Self cleaning action) ويمكن إستعمال هذا النوع في المحركات القديمة او المهترئة او التي تحرق الزيت او اذا كان سائق يقود مركبته مسافات قصيرة .

٢ . شمعات إشتعال باردة: يكون مقدار العزل اقصر وبالتالي فان النهاية المستقيمة لشمعة الإشتعال تعمل على درجة حرارة اقل ويستعمل مثل هذه الشمعات في المحركات ذات السرعة العالية لمنع الاشتعال الذاتي للمزيج .



شكل (٧) شمعة الإشتعال الباردة والساخنة

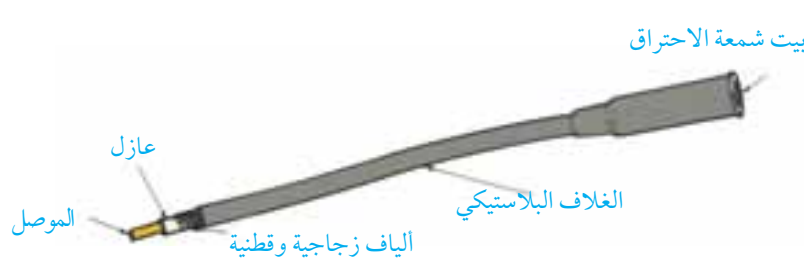
خلوص شمعة الإشتعال (Spark plug gap)

وهي عبارة عن المسافة الموجودة بين قطبي شمعة الإشتعال ويتراوح الخلوص من (٧٦ , ٠) ملم الى (٢) ملم .
في السيارات القديمة ذات الاشتعال العادي كان يستعمل شمعات إشتعال خلوصها اقل اما في السيارات الحديثة المحوسبة فان الخلوص تكون اكبر وذلك لزيادة قدرة الشرارة على القفز لحرق المزيج الفقير الذي تعمل عليه المحركات الحديثة .

ثانياً: اسلاك شمعات الإشتعال: (Spark plug wires)

تسمى الاسلاك الثانوية حيث تكون معزولة خوفاً من تهريب الجهد العالي وتقوم هذه الاسلاك بتوصيل الشرارة الى شمعات الإشتعال . تقوم اسلاك شمعات الإشتعال بحمل الجهد العالي من محطات غطاء الموزع الى كل شمعة من شمعات الإشتعال .

في الانظمة الحديثة لا يوجد موزع وتقوم الاسلاك بحمل الفولتية مباشرة من ملف الإشتعال الى شمعة الإشتعال ، في الانظمة الاحدث لا يوجد اسلاك شمعات إشتعال لان ملف الإشتعال متصل بشمعة الإشتعال مباشرة .
إن عازل سلك شمعة الإشتعال يحفظ من تأكسد معدن التوصيل او وصول الزيت والرطوبة إليه .



شكل (٨) تركيب سلك شمعة الإشتعال

تتركب أسلاك شمعات الإشتعال كما هو مبين في الشكل (٨) من الأجزاء الآتية :

الاسلاك الصلبة كانت تستعمل في المركبات القديمة بينما المركبات الاحدث اصبحت تستعمل اسلاك معدنية مجدولة

وذلك لان الاسلاك الصلبة تحدث تشويش في السماعات والراديو .

يستعمل في الوقت الحاضر اسلاك شمعات إشتعال مقاومة حيث تحتوي على مقاومة داخلية (لمنع تشويش الراديو) مصنعة من كربون مشبع مجدول بمزيج من النسيج المصنع من السيليلوز الذي يستعمل عادة في تصنيع الحديد ولا يجوز أن تزيد مقاومة اسلاك شمعات الاشتعال عن (٣٠٠ , ٠٠٠) اوم لكل متر واحد .

هذه المقاومة تعمل على عدم تداخل الموجات ذو الفولتية العالية مع موجات الراديو ، بالاضافة الى انها تعمل على اطالة عمر الكترود شمعات الاحتراق .

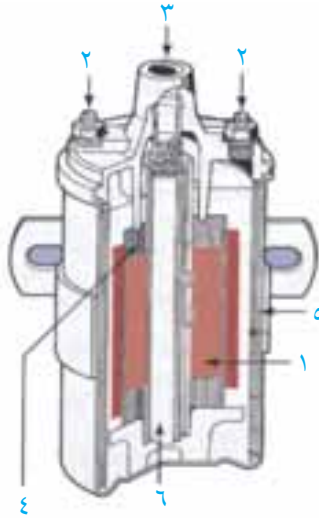
ثالثاً: ملف الاشتعال (Ignition Coil)

ينتج ملف الاشتعال الجهد العالي (تصل الى اكثر من ٣٠ الف فولت) اللازم لقفز التيار بين قطبي شمعة الإشتعال .

تركيب ملف الإشتعال

يتكون ملف الإشتعال كما هو مبين في الشكل (٩) من الاجزاء التالية :

- ١ . الملف الابتدائي (Primary windings) : يتكون من مئات اللفات لسلك ذي قطر سميك .
- ٢ . المحطات الابتدائية (Primary terminals).
- ٣ . المحطة الثانوية (high voltage terminal) : وهي محطة الضغط العالية اي فوهة ملف الإشتعال .



شكل (٩) أجزاء ملف الإشتعال

- ٤ . الملف الثانوي (secondary windings) : يتكون من الوف اللفات لسلك ذي قطر رفيع جدا .

- ٥ . الغلاف (housing) : ويحتوي جميع اجزاء ملف الإشتعال .
- ٦ . القلب الحديدي (Inner cor) : وهو عبارة عن شرائح من الحديد .

تكون الملفات حول القلب الحديدي وفي داخل الغلاف الخارجي .

اصناف ملفات الإشتعال حسب المقاومة الابتدائية :

- ١ . ملف اشتعال عادي ٣ - ٤ اوم .
- ٢ . ملف اشتعال ذو مقاومة خارجية ١ , ٥ - ٢ اوم .
- ٣ . ملف اشتعال الكتروني ٠ , ٤ - ١ اوم .

مبدأ عمل ملف الإشتعال (Ignition coil operation)

عند مرور التيار الكهربائي القادم من البطارية الى الملفات الابتدائية في ملف الإشتعال يبني مجال مغناطيسي بمساعدة القلب الحديدي الذي يعمل على تركيز المجال وتقويته .

عند توقف سريان التيار الكهربائي في الملف الابتدائي فان خطوط المجال المغناطيسي تنهار سريعاً مما يؤدي الى رفع فرق الجهد في الملف الثانوي ، وبما ان عدد لفات الملف الثانوي اعلى بكثير من الملف الابتدائي فان الجهد يكون اعلى بكثير ، يقذف هذا الجهد العالي عبر فوهة ملف الإشتعال باتجاه شمعات الإشتعال عبر الاسلاك .

- يوجد طريقتين لقطع التيار الكهربائي عن ملف الإشتعال واشعاله :

نظام القاطع الميكانيكي (البلاتين) (Breaker points) ونظام القاطع الالكتروني (Electronic switching) حيث ان النظام الأول يوجد في السيارات القديمة بينما النظام الثاني يوجد في السيارات الحديثة .

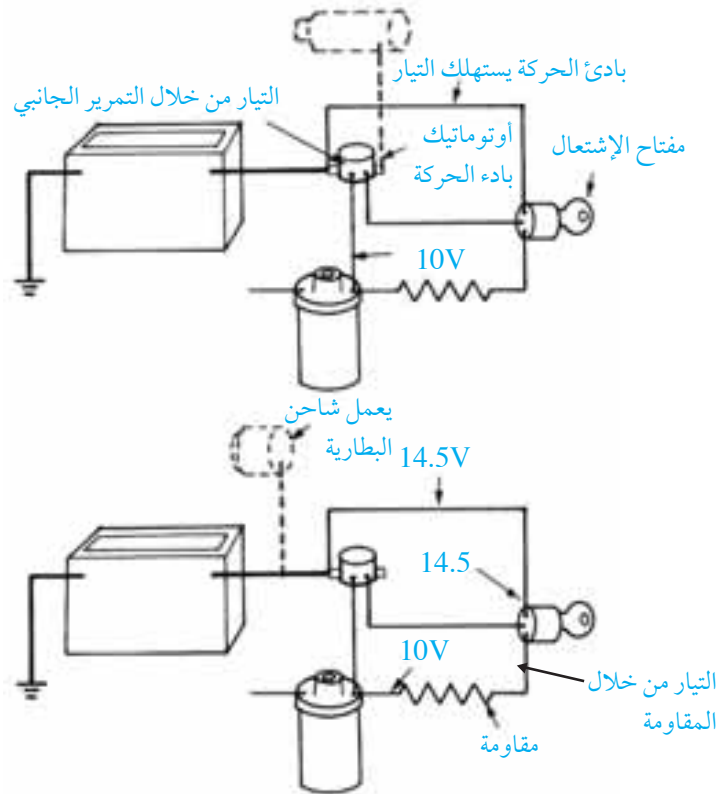
تزويد الجهد لملف الاشتعال (supply voltage)

تقوم البطارية بتزويد التيار لنظام الاشتعال عند بداية تشغيل المحرك ، أما بعد تشغيله فيقوم الالترنيتور بتزويد تيار ذي فولتية اعلى بقليل من البطارية .

يستعمل في بعض الأنظمة نظام التمرير الجانبي (By pass) في تزويد الجهد وذلك لضمان بقاء فولتية كافية لتزويد نظام الاشتعال بجهد كافي لعمل المحرك .

بعد تشغيل المحرك فان مفتاح التشغيل يحرر ويرجع الى الوضع (Run) مما يعني تزويد النظام من الالترنيتور بفولتية أعلى .

تزويد مقاومة بين مفتاح التشغيل وملف الاشتعال وذلك للتقليل من مقدار الفولتية المعطاة وبالتالي حفظ النظام من التلف بسرعة حيث أن وجود هذه المقاومة يضمن ثبات الجهد حول ملف الإشتعال ومقدارها تقريبا (٥, ٩ - ٥, ١٠) أوم لاحظ ان معظم الانظمة الالكترونية لا تحتوي على مقاومة .



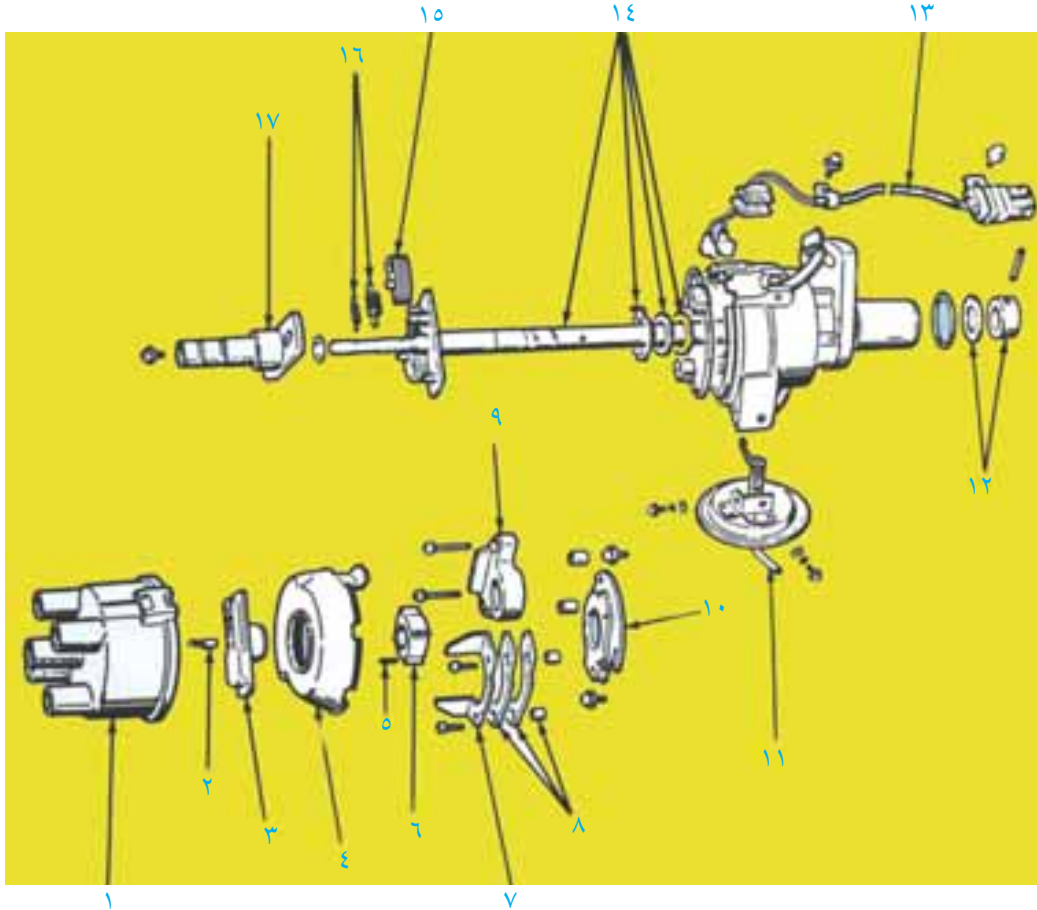
شكل (١٠) تزويد الجهد لملف الإشتعال

رابعاً: سلك ملف الإشتعال: (Coil wire)

يقوم هذا السلك بتوصيل الفولتية العالية من فوهة ملف الإشتعال الى وسط غطاء الموزع ويبدو شكله مثل سلك شمعة الإشتعال ، لاحظ ان بعض الأنظمة التي سيتم تناولها في هذه الوحدة لا تحتوي على سلك كويل .

خامساً: الموزع (Ignition distributor)

يُثبت جسم الموزع عادة على سكة المحرك أو على رأس المحرك ويشغل عن طريق عمود الحدبات وبعض الأحيان عن طريق عمود حدبات مساعد يبين الشكل (١١) الاجزاء التي يتكون منها الموزع .



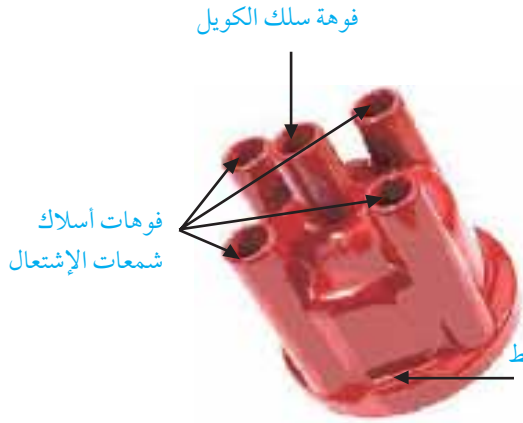
شكل (١١) أجزاء الموزع

- | | |
|------------------------------|--------------------------------|
| ١ . غطاء الموزع . | ٢ . الإظفر الكربوني . |
| ٣ . عظمة التوزيع . | ٤ . غطاء بلاستيكي . |
| ٥ . اسفين تثبيت . | ٦ . العجل المسنن . |
| ٧ . العضو الثابت . | ٨ . مجموعة المجال المغناطيسي . |
| ٩ . وحدة الاقط . | ١٠ . صفيحة التثبيت . |
| ١١ . طبله الخلخلة . | ١٢ . لبادات منع تسريب الزيت . |
| ١٣ . مجموعة أسلاك الكهرباء . | ١٤ . العامود . |
| ١٥ . ثقالات الطرد المركزي . | ١٦ . زنبركات الطرد المركزي . |
| ١٧ . عامود عظمة التوزيع . | |

أجزاء الموزع

ولتناول معظم هذه الاجزاء في مواضيع مختلفة من هذه الوحدة سيتم تناول جزئين رئيسيين للموزع هما :

غطاء الموزع Distributor cap



شكل (١٢) غطاء الموزع

عبارة عن غطاء عازل من مادة بلاستيكية يثبت على اعلى الموزع الشكل (١٢)، ويقوم بتوصيل الفولتية العالية من عظمة التوزيع (Rotor) الى اسلاك شمعات الإشتعال .

تقوم المحطة المركزية بنقل الجهد من سلك ملف الإشتعال الى عظمة التوزيع (Rotor) غطاء الموزع يحتوي ايضا على محطات جانبية مثبت المربط داخلية تسمى الاظافر النحاسية والتي ترسل جهد القوس الكهربائي الى سلك شمعة الإشتعال .

عظمة التوزيع (العضو الدوار) Rotor



شكل (١٣) عظمة التوزيع

تقوم عظمة التوزيع بنقل الفولتية من المحطة المركزية (الاظفر الكربوني المعدني) الى الاظافر النحاسية الجانبية في غطاء الموزع وتكون عظمة التوزيع مثبتة على اعلى عمود التوزيع ويمكن اعتبارها كمفتاح كهربائي دائري يغذي الجهد الى جميع اسلاك شمعات الإشتعال الشكل (١٣) .

الاظفر الكربوني المعدني يكون متصل مع منتصف عظمة التوزيع ، بينما طرف عظمة التوزيع يكاد ان يلمس الاظافر النحاسية الجانبية .

بما ان الفولتية عالية جدا فانها تقفز من نهاية عظمة التوزيع الى الاظافر النحاسية ولكن تفقد حوالي (٣٠٠٠) فولت من قيمة جهدها اثناء القفز .

وظائف الموزع

- ١ . يعمل على وصل وفصل التيار الكهربائي عن ملف الإشتعال .
- ٢ . يقوم بتوزيع نبضات ملف الإشتعال ذات الفولتية العالية الى الشمعات اشتعال .
- ٣ . يقوم بتقديم الشرارة على السرعات العالية .

- ٤ . تغيير توقيت الشرارة نتيجة لتغير حمل المحرك .
- ٥ . يقوم اسفل عمود الموزع بتشغيل مضخة الزيت احيانا .
- ٦ . بعض الموزعات (Utilized distributor) تعمل كغلاف لملف الاشتعال وأجزاء الدوائر الالكترونية والتي سيتم شرحها لاحقاً .

أنواع الموزعات Distributor types

يمكن تصنيف الموزعات حسب الطريقة التي يحس بها سرعة المحرك إلى ثلاثة أنواع :

١ . موزع ذي نقاط تماس Contact point distributor

يتسعمل نقطتا التماس الميكانيكية والتي تفتح وتغلق عن طريق حركة ميكانيكية بالكامل ، وقد أخذ هذا النوع بالإنقراض تقريباً ولن نتطرق له في هذا الكتاب خاصتاً أنه قد تم شرحه في الصف الحادي عشر باختصار

٢ . موزع اللاقط المغناطيسي distributor Magnatic pick up

يستعمل مجس على شكل ملف مغناطيسي

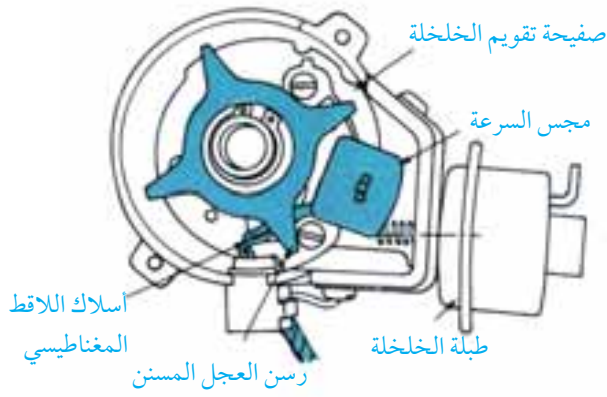
للاخبار عن دوران عجل مسنن وترسل هذه الاشارات الى وحدة تحكم الكتروني .

ان موزع اللاقط المغناطيسي مشهور في المركبات ، حيث يحتوي على ملف لاقط صغير مثبت في داخل الموزع ، ويثبت عجل مسنن على النهاية العليا يستحث التيار المتردد في الملف اللاقط . العجل المسنن يدور مع عمود الموزع لانتاج اشارات تبين سرعة محرك السيارة كما هو مبين في الشكل (١٤) .

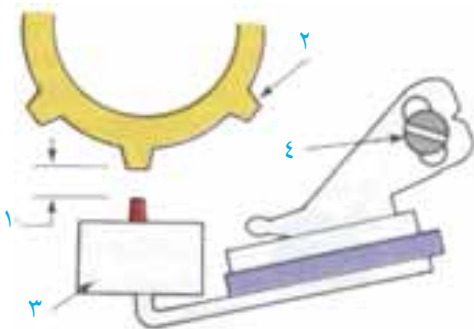
الشكل (١٥) يبين صورة لملف لاقط حيث

يتكون من فجوة هوائية (١) بين اسنان العجل المسنن (٢) ومجموعة الملف اللاقط (٣) . هذه الفجوة يجب ان تكون صغيرة للسماح بعملية الحث لدرجة لا تسمح للاسنان الاصطدام ولمس الملف اللاقط ويمكن ضبطها في بعض الأنواع عن طريق البرغي (٤) .

عندما تتقابل الاسنان في هذا النوع على خط واحد وتبعد عن بعضها البعض ينتج تيار حثي في اسلاك الملف اللاقط .



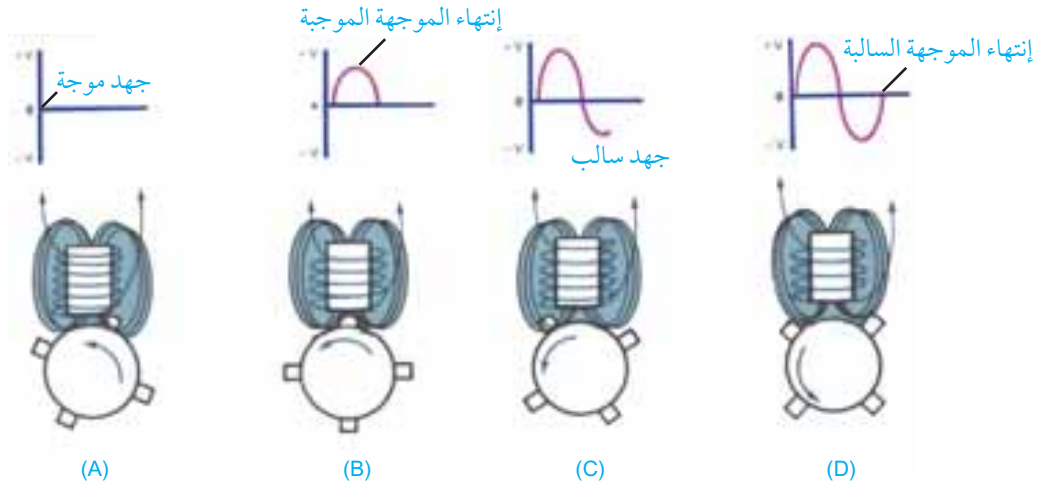
شكل (١٤) مسقط أفقي لموزع يحتوي على اللاقط المغناطيسي



شكل (١٥) صورة لملف اللاقط

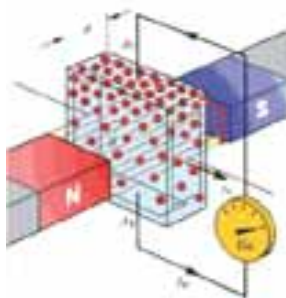
عمل الملف المغناطيسي اللاقط Magnatic pick up operation

الشكل (١٦) يبين مبدأ وكيفية عمل الملف المغناطيسي اللاقط في الحالة (A) لاحظ كيف يبدأ اسنان العجل بالاقتراب من الملف اللاقط، مما يؤثر على المجال حول الملف. المجال يبدأ بقطع اسلاك الملف ويبدأ الجهد الموجبة بالتكون . في الحالة (B) الاسنان تكون مستقيمة مع الملف اللاقط والجهد مساوية صفر وذلك عندما تصبح الاسنان تماما مقابل بعضها . في الحالة (C) تبدأ الاسنان بالحركة بعيدا عن بعضها مضعفة خطوط المجال (بداية انهيار) مما يؤدي الى تكون حثي عكسي ذي فولتية سالبة . في الحالة (D) تتحرك الاسنان بعيدا عن الملف اللاقط هذا يسبب عودة الفولتية الحثية صفرا . هذه الدورة تعاد عند حركة السن التالي الى الملف المغناطيسي . بما ان المحرك يعمل والعجل المسنن يدور فانه يتكون اشارات تيار متردد الفولتية تتغير بين (٣ - ٨) فولت . هذه الاشارات تجعل الحاسوب يوصل ويفصل فولتية ملف الإشتعال .



شكل (١٦) كيفية عمل الملف المغناطيسي اللاقط

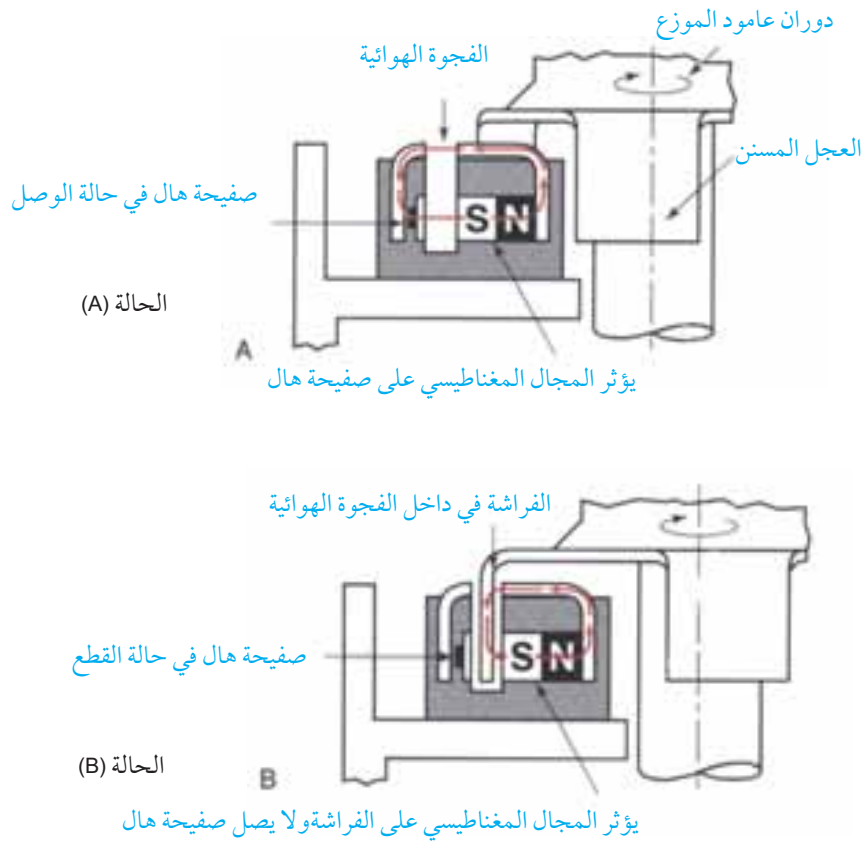
٣. موزع صفيحة هال Hall effect distributor



شكل (١٧) مبدأ عمل صفيحة هال

سمي بذلك نسبة الى العالم الذي اكتشف ظاهرة هال وهي عند مرور تيار كهربائي في شريحة شبه موصلة، وعند تعرض هذه الشريحة لمجال مغناطيسي معامد لخط مرور التيار الكهربائي فإنه سوف يتولد فرق جهد كهربائي معامد لمستوى التيار والمجال المغناطيسي كما هو مبين في الشكل (١٧) .

تم الاستفادة من ظاهرة هال في بناء نظام الإشتعال الإلكتروني وذلك عن طريق حجب المجال المغناطيسي بشكل دوري، وذلك من أجل الحصول على نبضات ترسل الى وحدة تحكم الكتروني .
 الحالة (A) في الشكل (١٨) يبين كيف ان فراشات العجل المسنن (المروحة) تدور بعيدا عن تأثير صفيحة هال .
 الفجوة الهوائية لا تعيق وبالتالي تتأثر صفيحة هال بالمجال المغناطيسي الذي يتخللها مكونه فولتية ترسل كإشارة لوحدة التحكم الإلكتروني لاصدار الشرارة .
 الحالة (B): الفراشات تتحرك داخل فتحات الهواء مما يعيق خطوط المجال ويجعله ضعيفا ممّا يتوقف إرسال الإشارة لوحدة التحكم الإلكتروني فتقوم بتزويد ملف الإشتعال بالتيار لتجهيزه للاشتعال مره اخرى .

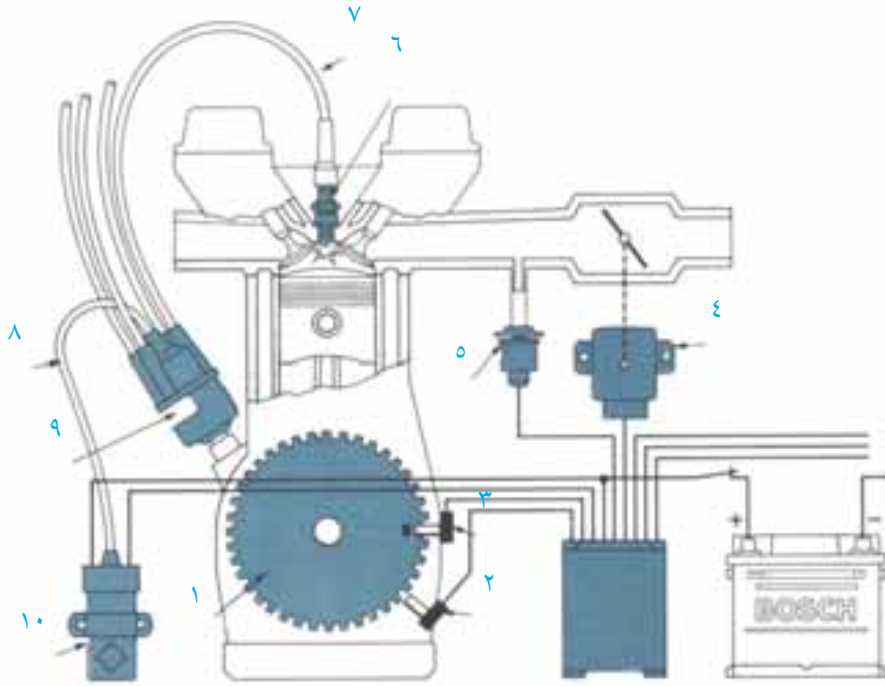


شكل (١٨) مبدأ عمل اللاقط هال

سادساً: القرص المسنن ومجس موقع وسرعة دوران عمود المرفق pulse ring and crankshaft sensor

في مثل هذ النظام يوضع ملف وحدة اللاقط والقرص المسنن في مقدمة أو مؤخرة المحرك وليس في داخل الموزع .
 ويوضع عادة على عمود المرفق مباشرة لتزويد معلومات عن سرعة المحرك الى وحدة اللاقط حيث انه يقوم بنفس عمل القرص المسنن في موزع الاشتعال الإلكتروني، الاسنان على قرص النبضات مساوية لعدد اسطوانات المحرك النبضات الشكل (١٩) .

يوضع مجس عمود عامود المرفق بالقرب من قرص النبضات ويرسل نبضات كهربية لنظام الحاسوب او وحدة التحكم حيث انه يقوم بنفس عمل اللاقط في الموزع .
تكون فائدة الموزع في مثل هذا النظام نقل الفولتية العالية لاسلاك شمعات إشتعال فقط حيث يحتوي على غطاء وعظمة توزيع تقليدية .
عمل القرص المسنن مشابهة لغيره من الانظمة الالكترونية التي وضحت من قبل ولكن القرص المسنن اكثر دقة في توقيت الاشتعال من غيره من الانظمة والتي يكون فيها الملف اللاقط في الموزع وذلك لعدم حدوث اي فراغ كما يحدث في اسنان تشغيل الموزع او اسنان التوقيت حيث تؤخذ القرارات مباشرة من عامود المرفق .



شكل (١٩) القرص المسنن ومجس موقع وسرعة دوران عامود المرفق

- ١ . القرص المسنن .
- ٢ . مجس سرعة دوران عامود المرفق .
- ٣ . مجس موقع عامود الكرنك .
- ٤ . مجس صمام الخنق .
- ٥ . مجس الخلخلة .
- ٦ . شمعة الإشتعال .
- ٧ . سلك شمعة الإشتعال .
- ٨ . سلك ملف الإشتعال (الكويك) .
- ٩ . الموزع .
- ١٠ . ملف الإشتعال (الكويك) .

سابعاً: وحدة التحكم الإلكتروني لنظام الإشتعال Ignition System Ecu

وهي عبارة عن دائرة الكترونية تستعمل مع مجسات السرعة لتميرير وقطع التيار الكهربائي في ملف الإشتعال . وهي عبارة عن مفتاح يتحكم في وصل وفصل التيار الكهربائي عن الملف الابتدائي في ملف الإشتعال ، حيث تقوم بنفس عمل نقاط التماس ولكن بصورة افضل .

وحدة التحكم الإلكتروني (ECU) : تتكون من شبكة من الترانزستورات ، المقومات ، المكثفات ، واجزاء الكترونية اخرى مجمعة داخل علبة معدنية او بلاستيك حيث توضع عاداتا في احد المواقع التالية :

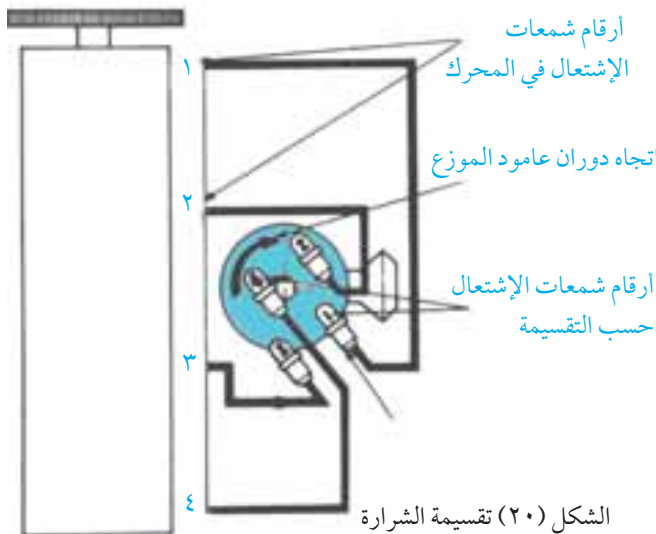
- ١ . على جانب الموزع .
- ٢ . على احد اجزاء المحرك .
- ٣ . داخل الموزع .
- ٤ . تحت لوحة اجهزة القياس .

عمل ECU operation ECU

يدور العجل المسنن بدوران المحرك . عند مرور الاسنان عن اللاقط يحدث تغير في في الفولتية الناتجة او التيار . تدخل هذه الاشارات الناتجة عن سرعة دوران المحرك الى وحدة التحكم الألكتروني على شكل نبضات (ON/OFF) ليسمح لتيار البطارية بالمرور والتوقف من خلال ملف الإشتعال ، في الحالة (ON) يسري تيار كهربائي من خلال الملفات الابتدائية لملف الإشتعال منتجا مجالاً مغناطيسياً وفي الحالة (OFF) ينهار المجال المغناطيسي في ملف الإشتعال مولد شرارة شمعة الإشتعال .

أساسيات نظام الإشتعال

أولاً: تقسيمة الشرارة Engine Firing order



وهو عبارة عن تسلسل حدوث القوس الكهربائي في شمعات الاحتراق ، حيث انها تقرر بطريقة ترتيب اسلاك شمعات الإشتعال على غطاء الموزع واتجاه دوران الموزع او عن طريق وحدة التحكم الإلكتروني .

كتب الصيانة تبين اتجاه دوران المحرك بالاضافة الى تقسيمة الشرارة وبيان اسطوانة رقم (١) . الشكل (٢٠) يبين مثلاً لتقسيمة الشرارة .

محرك ذي اربعة اسطوانات على سبيل المثال قد يكون له احد التقسيمات التالية في الاشتعال

أ. ١، ٣، ٤، ٢

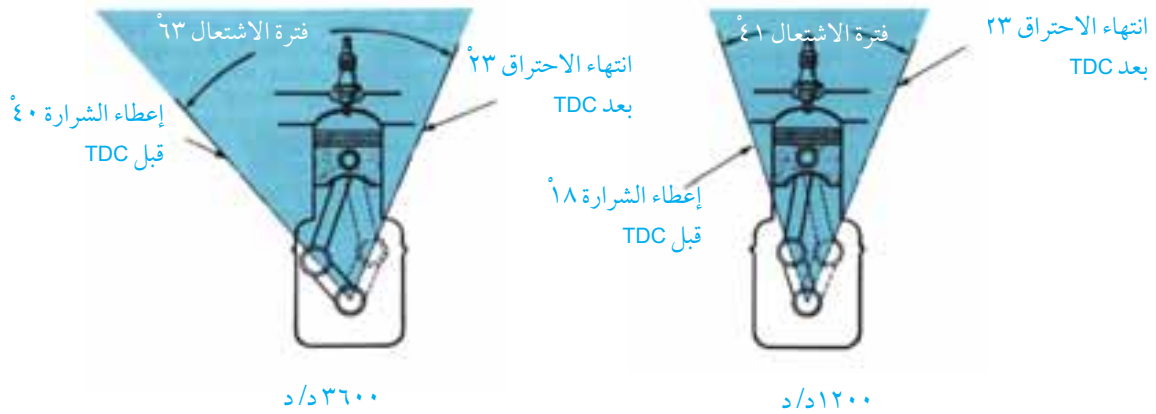
ب. ١، ٣، ٢، ٤

- بهذه الطريقة بإمكانك معرفة تسلسل اطلاق الشرارة .

في بعض المحركات تكون تقسيمة الشرارة مطبوعة على مجمع مجاري السحب او على راس المحرك ، واذا لم تكن موجودة على المحرك يمكن ايجادها في كتب الصيانة .

ثانياً: توقيت الاشتعال Ignition timing

يحدد توقيت الاشتعال وقت اشعال شمعة الإشتعال بالنسبة لموقع المكبس في المحرك الشكل (٢١) ويتغير توقيت الاشتعال بتغير السرعة ، والحمل ودرجة الحرارة للمحرك .
تقديم الشرارة (advanced) يعني حصول الشرارة في شمعة الاحتراق بوقت متقدم في شوط الضغط قبل النقطة الميتة العليا . كلما كان المحرك اسرع كلما كانت الحاجة الى التقديم اكثر .
تأخير الشرارة (retard) يعني حصول الشرارة في وقت متأخر من شوط الضغط ، اي انها عكس التقديم . تأخير الشرارة ضروري عندما يكون المحرك بطيء او تحت ظروف الحمل العالي ، إن تأخير الشرارة يمنع الوقود من الاحتراق المبكر في شوط الضغط محدثا الطرق او الصفع الحراري .



الشكل (٢١) توقيت الإشتعال

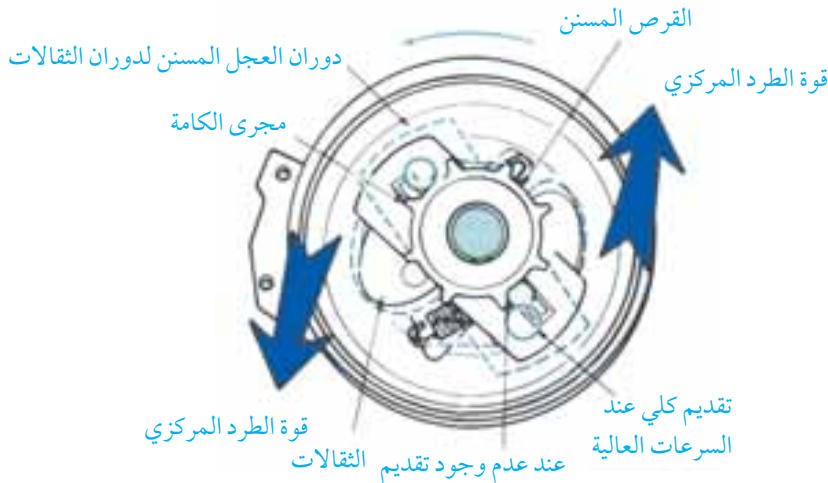
ويوجد ثلاث طرق رئيسية للتحكم بتوقيت الشرارة هي :

١. الطرد المركزي Distributor centrifugal advance

يتحكم بها عن طريق سرعة المحرك . كلما زادت سرعة المحرك فانها تجعل ملف الإشتعال يشعل بصورة ابكر وذلك باستعمال الاتقال والزبركات والذراع . قوة الطرد المركزي تجبر كامه الموزع والعجل المسنن في الموزع على الحركة عكس اتجاه دوران عمود الموزع وبالتالي تقديم الشرارة .

تتكون اجهزة تقديم الشرارة بالطرد المركزي من وزني تقديم ، زبركات وذراع التقديم . عندما تكون السرعة بطيئة فان الزبركات تثبت الاوزان الى الداخل ، حيث لا يوجد قوة طرد مركزي كافية لطراد الاوزان الى الخارج ، ويبقى التوقيت كما هو في بداية التشغيل (طالما ان اجهزة تقديم الفاكوم لا تعمل) الشكل (٢٢) .

كلما زادت سرعة المحرك ، فان قوة الطرد المركزي تتغلب على شد الزنبرك ، مما يجعل الاوزان تقذف الى الخارج وتستمر الثقالات بالابتعاد باستمرار زيادة سرعة المحرك حتى تصل الى الحد الاعلى .



الشكل (٢٢) نظام الطرد المركزي في تقديم الشرارة

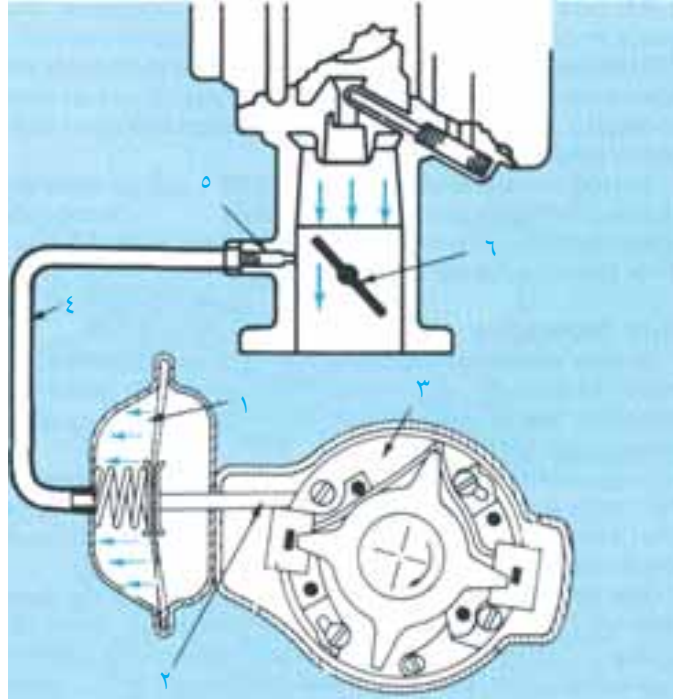
٢. الخللخه Distributor vacuum advance

يتحكم بها عن طريق خلخله مجمع مجاري السحب والحمل على المحرك تزود طبله الخللخه تقديم اضافي عندما يكون الحمل قليل (عندما تكون الدعسة نصف فتحة) وهو اسلوب التقديم مع الحمل .

التقديم بالخلخله يزيد من توفير الوقود وذلك لحفاظه على اعطاء الشرارة في الوقت المناسب . كما هو مبين في الشكل (٢٣) فإن التقديم بواسطة الخللخه يتكون من غشاء (١) ووصلة (٢) ، وصينية الموزع المتحركة (٣) وإنبوب الخللخه (٤)

على السرعة البطيئة والاشتعال بدون حمل لا يحدث اي تقديم وتكون فتحة الخللخه مغلقة بالدعسة ، ولكن عند الحمل الجزئي فان صمام الخنق يفتح فتحة الخللخه وبالتالي تتعرض هذه الفتحة الخللخه المحرك

مما يجعل الغشاء الانجذاب الى اتجاه قاعدة خلخلة الموزع (نقاط التماس او الملف اللاقط) تدور باتجاه عكسي لدوران عمود الموزع منتجا تقديم الشرارة، اثناء التسارع والفتح الكامل للدعسة فان مقدار الخلخلة يقل وبالتالي لا يوجد اي قوة سحب على غشاء الخلخلة ولا يحدث اي تقديم خوفا من الصفع الحراري او الطرق .



شكل (٢٣) التقديم بواسطة الخلخلة

٣. الكترونياً: Electronic spark advance

يستعمل في مثل هذا النظام الموزع أحيانا الا انه لا يحتوي على ثقالات او طبلة فاكوم ، تقوم المجسات بفحص الظروف المختلفة للمحرك وترسل هذه المعلومات الى الحاسوب وبناء على هذه المعلومات يقوم الحاسوب بتغيير توقيت الشرارة للحصول على اعلى كفاءة ممكنة للإحتراق .

من المجسات التي تؤثر على نظام الاشتعال هي :

- ١ . مجس سرعة المحرك (Engine speed sensor) .
- ٢ . مجس موقع عمود عامود المرفق (Crankshaft position sensor) .
- ٣ . مجس ضغط مجمع مجاري السحب (MAP sensor) لاحظ احيانا يعبر عن هذا المجس اسم اخر (Intake vacuum sensor) .
- ٤ . مجس درجة حرارة الهواء (Inlet air temperature sensor) .
- ٥ . مجس درجة حرارة مائع التبريد (Engine coolant temperature sensor) .

٦ . مجس الطرق (Detonation sensor)

٧ . مجس صمام الخنق (Throttle position sensor)

٨ . مجس سرعة المركبة (Vehicle speed sensor)

٩ . مجس بدء الحركة (Transmission / Transaxle sensor)

تتلقى وحدة التحكم الالكتروني الاشارات (فولتية او تيار) من المجسات وتصدر القرار لأنسب زمن لأعطاء أشراره بناء على هذه المعطيات .

ويمكن توضيح مبدأ عمل وحدة التحكم في تقديم الشرارة باعطاء المثال التالي :

(تخيل سيارة تتحرك في خط سير سريع بسرعة ٨٨ كم / س)

- مجس السرعة سوف يعطي الحاسوب اشارة لبيان هذه السرعة .

- مجس الدعسة سوف يعطي معلومة بالفتح الجزئي لصمام الخنق .

- مجس درجة حرارة الهواء والمحرك تعطي ان درجة الحرارة هي درجات تشغيل معتدلة .

- مجس ضغط مجمع مجاري السحب يعطي اشارات تبين ان الخلخلة عاليه (الضغط منخفض)

بعد هذه المعطيات يستطيع الحاسوب ان يحسب عدد الدرجات اللازمة لتقديم الشرارة في شوط الضغط

ليضمن التوفير في استهلاك الوقود .

اذا بدأ السائق بالتجاوز عن سيارة فانه لا بد ان يدعس على دواسة البنزين لزيادة السرعة مما يقلل من مقدار

الخلخلة الموجودة في مجمع مجاري السحب (نقصان في قراءة MAP) ويتغذى الحاسوب بمعلومات جديدة من

مجس الخلخلة عن طريق تغير طبيعة الاشارة المبعوثة .

مجس الدعسة سوف يتنبأ عن الفتحة الواسعة للصمام ويرسل إشاره جديده إلى الحاسوب .

اشارة المجسات الاخرى سوف تبقى نفس الشيء لعدم اختلاف الوضع عليها . بناء على المعلومات الجديدة

يقوم الحاسوب بتأخير الشرارة خوفا من حصول طرق في المحرك .

وبما ان الانظمة متغيرة فلا بد من الرجوع الى كتب الصيانة للتزود بمعلومات العمل للانظمة الخاصة الاخرى .

دائرة مجس الطرق في المحرك Knock sensor circuit

تقوم هذه الدائرة بتأخير توقيت الاشتعال او تقليل ضغط المشحن (التيربو) اثناء الفترة التي يحدث فيها طرق

او صفع حراري . كما مر سابقا مجس الطرق يعمل مثل ميكروفون مثبت على المحرك حيث باستطاعته سماع

عمليات الطرق او الصفع .

هذا الصوت يولد اشارة في مجس الطرق تستعمل في وحدة التحكم لارسال امر بتأخير قليل للشرارة مما

يجعل الاحتراق يتأخر في شوط الضغط مما يقلل من عملية الطرق .

مبدأ عمل دورة الاشتعال الإلكتروني

ان مبدأ عمل دورة الاشتعال بسيط عندما يضع السائق مفتاح التشغيل على الحالة (Start)، فانه يمر تيار الى ملف الاشتعال . التيار المار يثير الملف ويبنى مجالاً ، مغناطيسياً محرك البدء يحرك عمود المرفق محاولاً تشغيل المحرك مما يجعل مجس السرعة ينتج اشارات ذي فولتية معينة تكون مسؤولة عن سرعة معينة للمحرك ، عظمة التوزيع تدور ايضا في داخل غطاء الموزع ، ووحدة التحكم الإلكتروني تسمح لتيار البطارية المرور من خلال ملف الاشعال حيث تتلقى اشارة من مجس السرعة او مجس (Pick up) في الموزع .

باستطاعة (ECU) وقف مرور التيار من خلال ملف الاشتعال هذا يجعل ملف الاشعال يزود الشرارة الى اسلاك الضغط العالي ، الفولتية العالية تدخل من اعلى غطاء الموزع وتنساب من خلال عظمة التوزيع الى سلك شمعة الإشتعال ذي الرقم الصحيح . تنساب بعدها الفولتية العالية في سلك شمعة الإشتعال حتى يتم التفريغ في اقطاب شمعة الإشتعال ويحدث الاشتعال عند هذه اللحظة يبدأ المحرك بالاشتعال الذاتي فيقوم السائق برفع يده عن مفتاح الاشتعال (حالة start) مما يؤدي الى وقف محرك الاشتعال عن الدوران ولكن يستمر نظام الاشتعال بالعمل ولكن عندما يلف السائق مفتاح التشغيل الى الوضع off فان التيار يتوقف عن تزويد ملف الإشتعال ويقف المحرك عن العمل .

نظام الاشتعال الحقيقي معقد اكثر مما هو مبين حيث يتغير بتغير السرعات وظروف العمل .

ويتكون نظام الاشتعال من دائرتين اساسيتين هما :

الدائرة الابتدائية : تتكون الدائرة الابتدائية من جميع الاجزاء التي تعمل على فولتية منخفضة مثل البطارية او الدينامو ، الاسلاك الكهربائية العادية .

الدائرة الثانوية : تتكون من جميع الاجزاء التي تعمل على فولتية عالية (٣٠ , ٠٠٠ فولت او اكثر) مثل الاسلاك بين فوهة ملف الإشتعال والموزع وشمعات الإشتعال واسلاكها وتكون هذه الاجزاء مغطاة بعازل سميك خوفا من التوصيل الكهربائي .

دائرة الحاكم الإلكتروني Electronic governor circuit

تستعمل هذه الدائرة للحد من اقصى سرعة دوران عمود المرفق للمحرك وذلك عن طريق القطع الجزئي لنظام الاشتعال .

نظام الاشتعال بدون موزع Acomputer-coil (distributorless) ignition

يستعمل لهذا النظام ملفات اشتعال ثنائية (Multiple ignition coil) ووحدة تحكم الكترونية ومجسات المحرك وكمبيوتر لتشغيل شمعات الإشتعال .

ووحدة تحكم ملف الإشتعال تتكون من ملف الإشتعال و اكثر ودائرة تحكم الكتروني لتشغيل المضخات تقوم دائرة التحكم الإلكتروني بنفس عمل وحدة التحكم الإلكتروني في نظام الاشتعال حيث تقوم بتحليل

المعلومات القادمة من مجسات المحرك والحاسوب .

محرك ذي اربع اسطوانات بحاجة الى ملف الإشتعال الثنائي ومحرك ذي ستة اسطوانات بحاجة الى ملف الإشتعال الثلاثي . ينتج عن كل ملف إشتعال شرارتان مرة واحدة واحدة في نهاية شوط الضغط والاخرى في بداية شوط العادم وبالتالي لا يستفاد منها .

مجس عمود الحدبات عادة يثبت في مكان ما بدلا من الموزع ، ويقوم بارسال نبضات الى وحدة التحكم بملف الإشتعال لاعطاء معلومات عن موقع عامود الحدبات والصمامات مجس عمود المرفق يزود معلومات عن موقع المكبس وسرعة المحرك .

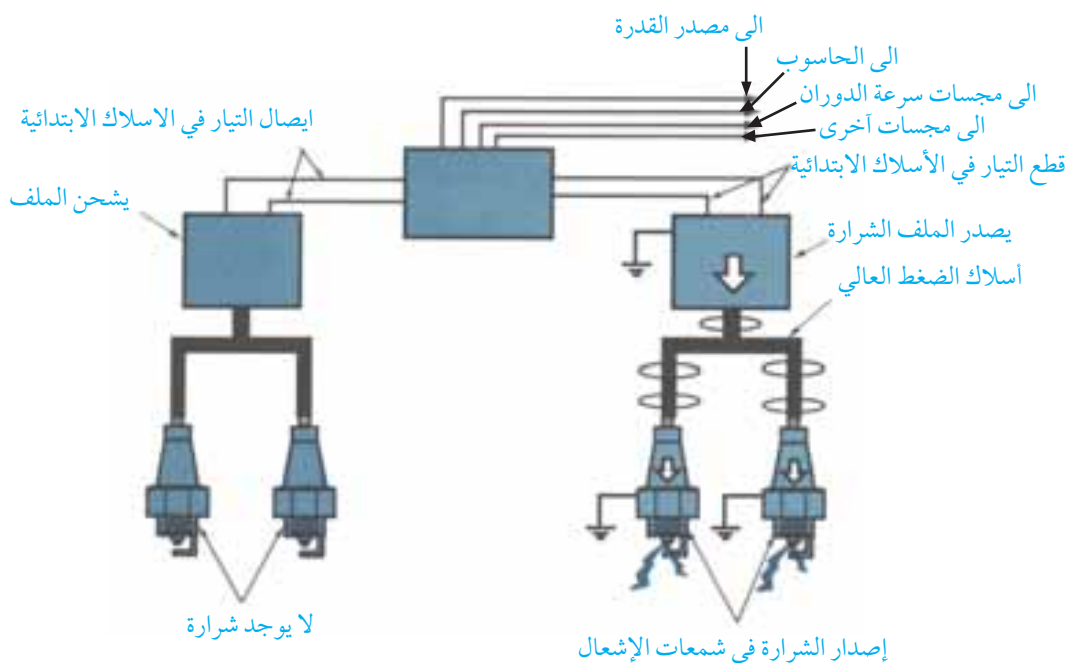
مجس الطرق يستعمل لتأخير الشرارة في حالة حصول الصفع الحراري .

كيفية عمل نظام الإشتعال بدون موزع

Distribution ignition operation

يرسل الحاسوب الى وحدة ملف الإشتعال اشارة لاشعال احد الملفات الإشتعال الموجودة في الوحدة بناء على معلومات الحاسوب الموجودة في الذاكرة ومدخلات المجسات كما في الشكل (٢٤) .

يخرج من كل ملف إشتعال سلكان الى شمعتي احتراق ، وبالتالي ينتج شرارتان في كل مره . واحدة تنتج شوط القدرة والاخرى لا يستفاد منها لان الاسطوانة تكون في شوط العادم ، عندما يصبح سن النبضات الثانية على مستوى مجس عامود المرفق فان ملف الإشتعال الثاني ينتج شرارتان في الشمعتين الاخرين وهكذا تستمر العملية .



شكل (٢٤) مبدأ عمل نظام الإشتعال بدون موزع

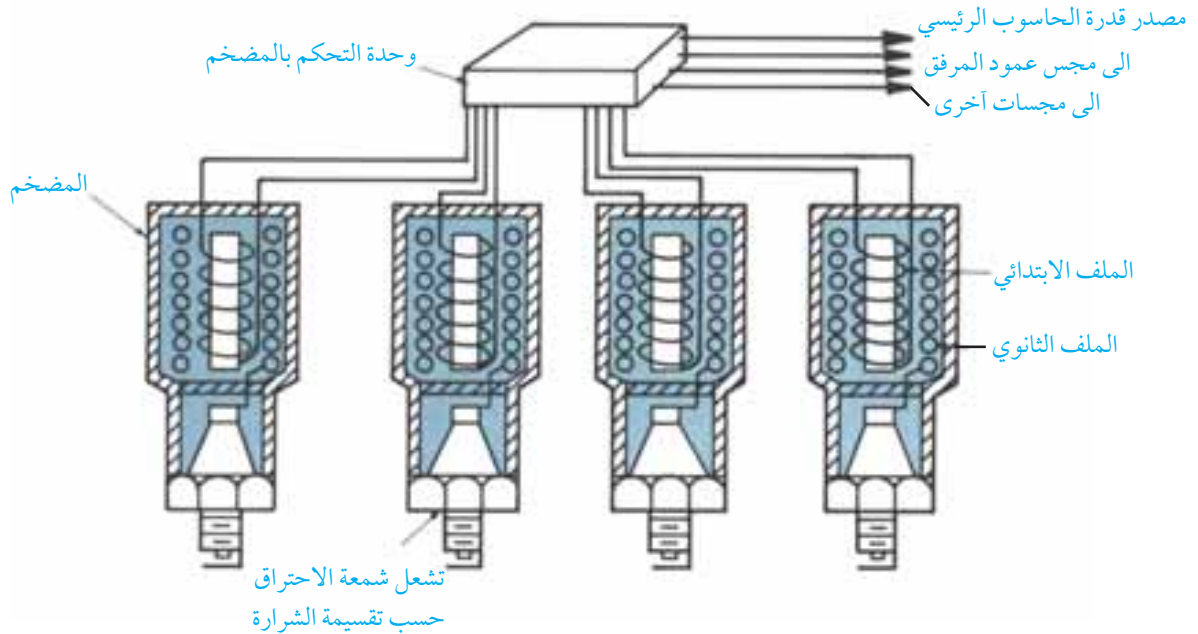
من بعض حسنات انظمة الاشتعال بدون موزع :

- ١ . لا يوجد عظمة توزيع او غطاء يحرق او يتشقق او يتعطل عن العمل .
- ٢ . يتحكم بها عن طريق الحاسوب وليس عن طريق اوزان ميكانيكية (ثقالات) التي تلتصق احيانا من الصداً او تتآكل ولا يوجد طبلة فاكوم التي تتوقف احيانا عن العمل .
- ٣ . زوال مشكلة التآكل في اسنان التوقيت او مسننات عمود الموزع .
- ٤ . يعتمد عليها اكثر لقلة الاجزاء المتحركة .
- ٥ . تتطلب صيانة اقل حيث لا يوجد بها عيارات .

نظام الاشتعال المباشر Direct ignition system

تكون ملفات الإشتعال مثبتة على شمعات الإشتعال مباشرة في هذا النظام ولا يوجد حاجة لاسلاك شمعات الإشتعال، وهو شبيه لنظام الاشتعال الذي بدون موزع سوى انه لا يوجد اسلاك شمعات إشتعال في هذا النظام ويستعمل عدد اكبر من ملفات الإشتعال الشكل (٢٥)

ملاحظة : صانعي السيارات استعملوا مصطلحات متعددة للتعبير عن انظمة الاشتعال المستعملة في سياراتهم في احد كتب الصيانة على سبيل المثال استعملوا كلمة الاشتعال المباشر (direct ignition) للإشارة الى انظمة الاشتعال التي لا تستعمل الموزع وتستعمل اسلاك شمعات إشتعال الرجاء ان لا تنس ذلك عند قراءتك لكتب الصيانة .



شكل (٢٥) نظام الإشتعال المباشر

أسئلة الوحدة

١. أذكر فائدة كلٍّ من الأجزاء الآتية في نظام الاشتعال:
 - أ. شمعات الاشتعال.
 - ب. ملف الاشتعال.
 - ج. الموزع.
 - د. وحدة التحكم الإلكتروني.
 ٢. وضح الفرق بين تقسيمة الشرارة وتوقيت الاشتعال مع الرسم؟
 ٣. قارن بين الطرق الثلاثة في تقديم الشرارة.
 ٤. على شكل جدول قارن بين نظام الاشتعال المباشر ونظام الاشتعال بدون موزع ونظام الاشتعال الإلكتروني ذي الموزع.
-

الوحدة

٤

أنظمة حقن الوقود

نسخة أولية
DRAFT

أنظمة حقن الوقود

مقدمة :

بدأت الشركات استخدام أنظمة حقن الوقود الإلكتروني في محركات المركبات ، وعندها أخذت صناعة المغذي (الكربوريتير) ومضخات الديزل الميكانيكية تتراجع الى أن انتهت هذه الصناعة في الوقت الحاضر ، ولقد تطورت أنظمة الحقن في المركبات ، وتغير تصميمها عدة مرات ، خاصة بعد أن بدأت الثورة العلمية والتكنولوجية للالكترونيات وأصبحت الشركات الآن تنتج المحركات باستخدام أنظمة الحقن الإلكترونية فقط المبدأ الاساسي لحقن الوقود في المحركات الحديثة هو تزويد المحرك بكمية الوقود المناسبة في الوقت المناسب حسب الحمل والسرعة .

أهداف الوحدة :-

بعد الانتهاء من هذه الوحدة سوف تصبح قادراً على :

- 1 . التعرف على وظيفة أنظمة حقن الوقود الإلكترونية
- 2 . التعرف على أنظمة حقن بنزين الإلكترونية .
- 3 . التعرف على أنظمة حقن الديزل الإلكترونية .
- 4 . تشخيص الاعطال الخاصة بها .

وظيفة أنظمة حقن الوقود الإلكترونية

الوظيفة الرئيسية لأنظمة حقن الوقود الإلكترونية هي مزج الوقود مع الهواء ، وتزويد المحرك بكمية الوقود المناسبة حسب ظروف عمل المحرك المختلفة . وقد استخدم التحكم الإلكتروني في الانظمة الحديثة لضبط العلاقة بدقة بين كمية الهواء والوقود من أجل الوصول الى :

- 1 . تخفيض استهلاك الوقود .
 - 2 . زيادة عزم وقدرة المحرك .
 - 3 . تقليل تلوث البيئة .
 - 4 . تشغيل أحسن للمحرك في مختلف الظروف .
 - 5 . صيانة أقل للمحرك .
 - 6 . التقليل من تآكل الأجزاء المتحركة وبالتالي زيادة العمر الافتراضي لأجزاء أنظمة الحقن .
- وكما هو معلوم لدينا فان خصائص وقود الديزل يختلف عن خصائص وقود البنزين ، مما أدى الى وجود بعض الاختلافات في المحركات من حيث التصميم ونظام تزويد الوقود (أنظمة الحقن) . وسوف نعمل على

تقسيم أنظمة الحقن الى نوعين رئيسيين وهما أنظمة حقن البنزين وأنظمة حقن الديزل

أولاً: أنظمة حقن البنزين

تعتمد القدرة الناتجة من المحرك على كفاءة الاحتراق فيه، والتي تعتمد على وجود كمية مناسبة من الهواء والوقود في ظروف مناسبة لتحقيق التفاعل الكيماوي المطلوب بين الأكسجين الموجود في الهواء والوقود، واستخلاص أكبر قدر ممكن من الطاقة الحرارية المختزنة في الوقود.

تحضير المزيج الصالح للاحتراق

١. مزج الهواء بالبنزين: حتى تتمكن من تشغيل المحرك الذي يعمل بالبنزين نحتاج الى كمية معينة ومحددة من الهواء والبنزين يتم مزجه خارج غرف الاحتراق، يرسل المزيج بعد ذلك عبر مجمع السحب (المانيفولت) الى غرف الاحتراق.

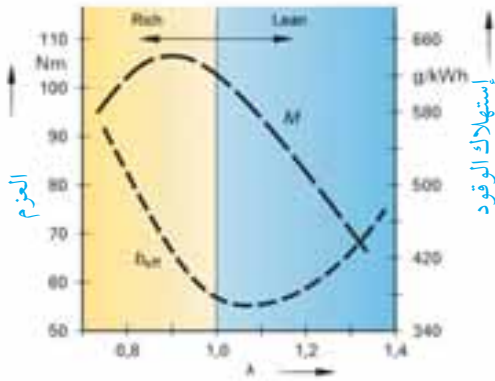
٢. نسبة خليط البنزين والهواء المثالية:

يخلط ١٤,٧ كغم من الهواء مع ١ كغم من البنزين لعملية الاحتراق المثالية، ويتحقق من ذلك حرق جميع البنزين الموجود واستهلاك جميع ذرات الأكسجين الموجودة في الهواء. وعندما يعمل المحرك تختلف نسبة الخليط حسب حالات (ظروف) عمله، فتكون نسبة الخليط غنية اذا كانت أقل من ١٤,٧ : ١ كأن تكون ١٣ : ١ وتكون نسبة الخليط فقيرة اذا كانت أكثر من ١٤,٧ : ١ كأن تكون ١٥,٥ : ١.

ولضمان حرق جميع البنزين حرقاً كاملاً وتقليل الغازات الضارة بالبيئة يجب زيادة كمية اضافية من الهواء، وقد أصبح ذلك ممكناً في المحركات الحديثة التي صممت لحرق كيلوغرام واحد من الوقود لكل (١٥-١٨) كيلوغرام هواء، ومن حيث الحجم فان هذا يعني أن كل لتر واحد وقود يحتاج ١١٥٠٠ لتر هواء.

٣. نسبة الهواء: للتعرف على نسبة الهواء، وملاحظة الفرق بين نسبة المزيج النظرية (١٤,٧ : ١) ونسبة

المزيج العملية، تم استعمال الرمز (λ) حيث أن



شكل (١)

$$\lambda = \frac{\text{نسبة الهواء للوقود الفعلية}}{\text{نسبة الهواء للوقود المثالية}}$$

$\lambda = 1$ تعني أن الهواء المسحوب للمحرك يساوي النسبة النظرية.

$\lambda < 1$ تعني أن الهواء المسحوب للمحرك أقل من النسبة النظرية (الخليط غني).

$\lambda > 1$ تعني أن الهواء المسحوب للمحرك أكثر من النسبة النظرية (الخليط فقير).

الشكل (١) يبين تأثير λ على العزم (Torque). واستهلاك الوقود (Fuel consumption).

٤ . حالات عمل المحرك :

أ . التشغيل على البارد :

يحتاج المحرك الى كمية وقود اضافية لفترة محددة في حالة تشغيل المحرك على البارد ، لان الخليط الذي يصل الى غرف الاحتراق يكون فقيرا نتيجة قلة تبخره وتكثفه على الجدران الداخلية لمجمع السحب ، لذلك تزيد وحدة التحكم فترة زمن فتح البخاخ في انظمة حقن البنزين الالكترونية معتمدة على مجسات درجة الحرارة وعدد دورات المحرك وإشارة التشغيل التي تصل وحدة التحكم من مفتاح التشغيل .

ب . ما بعد التشغيل على البارد :

يجب زيادة كمية الوقود بعد بدء دوران المحرك على البارد ، حتى تسخن غرف الاحتراق وهذا يؤدي الى زيادة عزم المحرك والى الانتقال الى سرعة اللاحمل المطلوبة بشكل افضل . ايضا يتحكم في ذلك وحدة التحكم بالاعتماد على مجسات درجة الحرارة وعدد دورات المحرك .

ج . حالة التسخين (الإحماء) :

هذه الحالة تتبع حالة التشغيل على البارد وما بعد التشغيل على البارد بلحظات ، يكون المحرك في هذه الحالة بحاجة الى خليط غني يقل شيئا فشيئا لان جدران الاسطوانات باردة ، وجزء من الوقود يستمر بالتكثف على جدرانها ، ولان الوقود ما زال متكثفا على الجدار الداخلي لمجمع السحب ، يبقى المحرك بحاجة الى خليط غني حتى تسخن الاسطوانات ويتبخر الوقود المتكثف على الجدار الداخلي لمجمع السحب . وايضا يتحكم في هذه الحالة وحدة التحكم في انظمة حقن البنزين الالكترونية معتمدة على مجس درجة حرارة المحرك .

د . حالة الحمل الجزئي :

تعطى الأولوية لمعايرة الخليط على أساس أقل استهلاك للوقود في هذه الحالة التي يكون فيها صمام الخنق مفتوح جزئيا ، حيث تكون $\lambda = 1$ ، يتحكم في ذلك وحدة التحكم معتمدة على مجس صمام الخنق .

هـ . حالة الحمل الكلي :

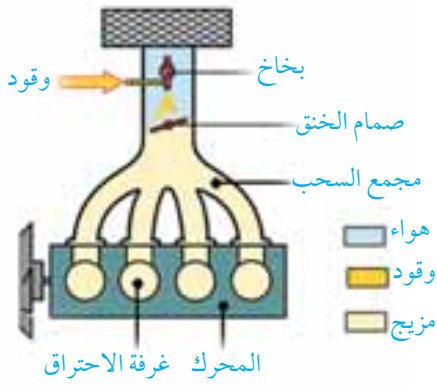
يعطي المحرك الحد الأعلى للعزم عندما يفتح صمام الخنق كليا ، مما يجعل المحرك بحاجة الى اغناء الخليط حيث تكون $\lambda = 0.85 - 0.9$ ، يعطي مجس الخائق معلومة لوحدة التحكم فتعمل على زيادة زمن فتح البخاخ لاغناء الخليط .

ز . حالة التسارع :

يصبح الخليط فقيرا عندما يفتح صمام الخنق فجأة ، بسبب إعاقة تبخر الوقود في مجمع السحب الناتج من المعدلات العالية للتفريغ الهوائي داخل مجاري السحب ، وحتى يحصل استجابة جيدة يجب ان يتم اغناء الخليط حسب درجة الحرارة ، وتعتمد وحدة التحكم على مجس كمية او كتلة الهواء ومجس صمام الخنق ومجس درجة الحرارة لزيادة زمن فتح البخاخ .

أنواع الحقن

أ. حقن غير مباشر



شكل (٢) حقن من نقطة واحدة

في هذا النوع يتم حقن الوقود خارج غرف الاحتراق ويقسم الى :

١. حقن من نقطة واحدة (الحقن المركزي):

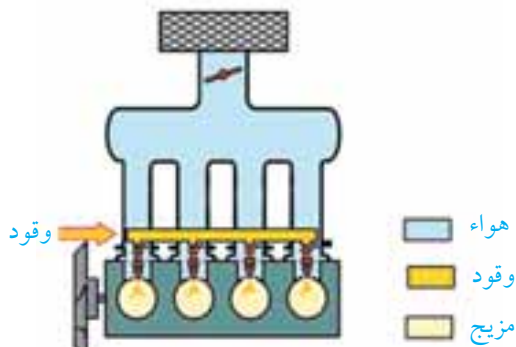
في هذا النوع يتم حقن الوقود من بنخاخ واحد في مجمع السحب .

٢. حقن متعدد النقاط:

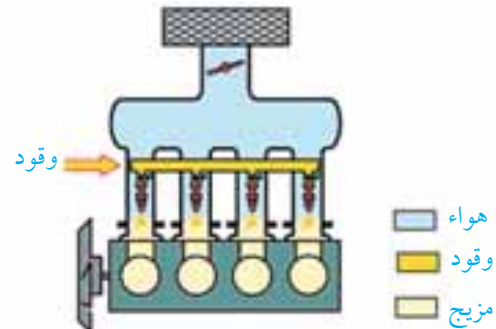
يتم حقن الوقود من بنخاخات متعددة في مجاري السحب بالقرب من صمام السحب ويكون عدد البنخاخات مساو لعدد الاسطوانات .

ب. حقن مباشر

يتم حقن الوقود مباشرة في غرف الاحتراق من بنخاخات متعددة ويكون عددها في هذا النوع مساو لعدد الاسطوانات .



شكل (٤) حقن مباشر



شكل (٣) حقن متعدد النقاط

أنظمة تحضير المزيج الصالح للحرق

إن عمل أنظمة تحضير المزيج هو إعطاء غرف الاحتراق أفضل نسبة هواء إلى وقود وفي جميع حالات عمل المحرك .

وتصنف هذه الاجهزة والانظمة كما يلي :

١. خالط الوقود التقليدي (الكربوريتر)

استعمل في المركبات القديمة ولم تعد شركات تصنيع المحركات تستخدمه في الوقت الحاضر ، وقد سبق شرحه في الصف الحادي عشر .

٢. أنظمة الحقن

١. أنظمة حقن الوقود من نقطة واحدة: Single point injection

ويسمى أيضا نظام حقن الوقود المركزي Central Fuel Injection أو Throttle Body Injection ويصنع من شركات مختلفة وبأسماء مختلفة منها:

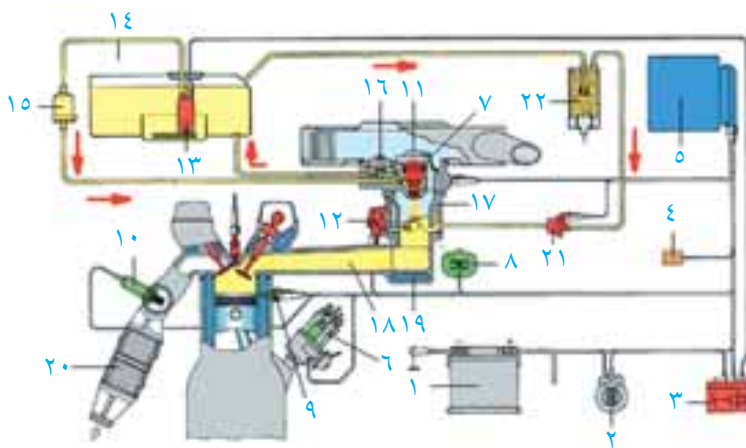
- أ. بوش Mono-jetronic . ب. بوش motronic - Mono . ج. ميتسوبوشي ECI
د. رينو Bendex . هـ. أوبل Multec

٢. أنظمة حقن الوقود متعدد النقاط: Multipoint injection وتقسم إلى:-

- أ. نظام حقن الوقود الميكانيكي . jetronic-K
ب. نظام حقن الوقود الميكانيكي / الالكتروني . KE-jetronic
ج. نظام حقن وقود الكتروني وهي jetronic -L,LE,LU,LH
د. نظام حقن الوقود المتروني أو إدارة المحرك : الذي يتحكم في الحقن والاشتعال ويسمى Motronic أو Motor Management .
في هذه الوحدة ستتناول الأنظمة الأكثر انتشارا في محركات البنزين وهي نظام حقن البنزين المركزي ونظام حقن البنزين المتروني .

١. نظام حقن البنزين المركزي: Central fuel injection

يعتبر نظام حقن الوقود المركزي ، نظام حقن غير مباشر من نقطة واحدة ، حيث يوجد مذرر (بخاخ) مركزي



الشكل (٥) أجزاء نظام حقن البنزين المركزي

واحد يعمل على تذير الوقود في مجمع السحب لجميع غرف الاحتراق في المحرك ، ويشبه في ذلك خالط الوقود التقليدي (الكربوريتر) ، ويختلف عنه في عملية تذير (بخ) الوقود التي تكون بشكل متقطع تتحكم فيه إشارة كهربائية (Pulse) تأتي من وحدة التحكم الالكترونية الخاصة بالنظام ، ويستعمل هذا النظام في المركبات ذات المحركات الصغيرة

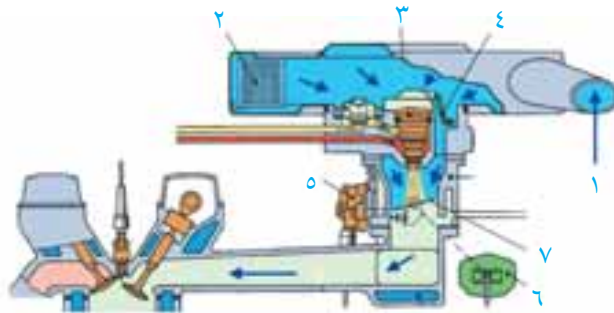
(أقل من ٦ اسطوانات) . والشكل (٥) يبين نظام حقن وقود مركزي والجدول المرفق يبين أجزاءه :

Idle speed stepper motor منظم التحكم بصمام الخنق	١٢	Battery البطارية	١
Fuel pump مضخة الوقود	١٣	Ignition switch مفتاح التشغيل	٢
Fuel supply pipe أنبوب الوقود الدافع	١٤	Rely (ريليه)	٣
Fuel filter مرشح الوقود	١٥	Data link connector فيشة التشخيص	٤
Fuel pressure regulator منظم ضغط الوقود	١٦	EDU وحدة التحكم	٥
Fuel injection unit وحدة حقن الوقود	١٧	RPM Sensor مجس سرعة دوران المحرك	٦
Intake manifold (المانيفولد) مجمع السحب	١٨	Fuel injection unit وحدة حقن الوقود	٧
Intake manifold heater مسخن الهواء في مجرى السحب	١٩	Throttle potentiometer مجس صمام الخنق	٨
Catalytic converter (الكتليك) المحول الحفاز	٢٠	Motor temperature sensor مجس حرارة المحرك	٩
Canister purge valve صمام العلبه (الفلتر) الكربونية	٢١	Oxygen sensor مجس الاكسجين	١٠
Canister العلبه (الفلتر) الكربونية	٢٢	Fuel injector بخاخ الوقود المركزي	١١

مجموعات نظام حقن البنزين المركزي

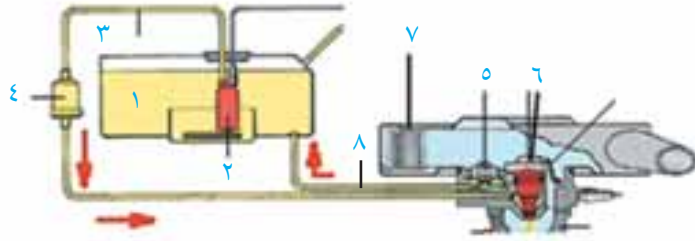
يتكون نظام حقن الوقود المركزي من المجموعات الآتية :

١ . مجموعة السحب : كما هو موضح في الشكل ٦ يدخل الهواء من الفتحة ١ الموجودة في بيت مرشح الهواء ٣ وينقى الهواء من الشوائب بواسطة مرشح الهواء ٢ ثم يدخل الهواء الى مجمع السحب مارا بوحدة حقن الوقود ، حيث يتم قياس درجة حرارة الهواء بواسطة مجس حرارة الهواء ٤ التي تصل الى وحدة التحكم على شكل اشارة كهربائية ، وايضا يتم التحكم بكمية الهواء والوقود عن طريق وحدة التحكم في سرعة اللاحمل عن طريق منظم التحكم بصمام الخنق ٥ . ومن خلال صمام الخنق ٧ والبخاخ يدخل الهواء ورذاذ الوقود المحسوب بواسطة مجس صمام الخنق ٦ حسب حالة المحرك .



شكل (٦) مجموعة السحب

٢ . مجموعة الوقود : كما هو موضح في الشكل (٧) يسحب الوقود من خزان الوقود ١ بواسطة مضخة الوقود

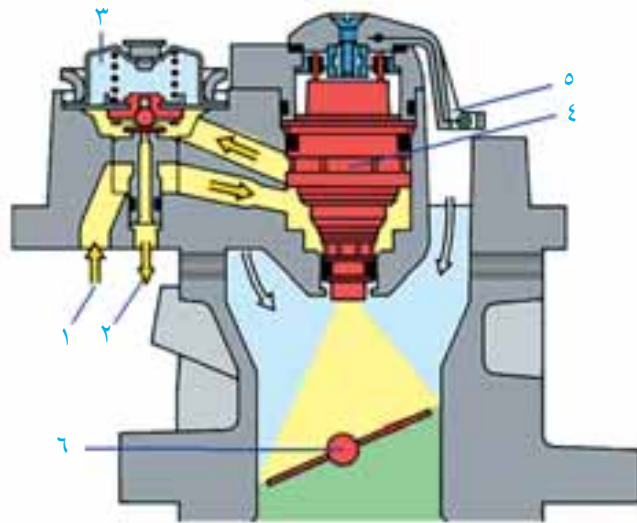


شكل (٧) مجموعة الوقود

الكهربائية ٢ ويدفع عبر أنبوب الدافع ٣ مرورا بمرشح الوقود ٤ الى بخاخ الوقود الكهربائي ٦ الذي يرذذ الوقود في مجمع السحب، ويرجع الوقود الزائد عن الحاجة الى خزان

الوقود عبر أنبوب الراجع ٨ عن طريق منظم الضغط ٥ ، الذي يحافظ على ضغط قيمته حوالي ١ بار . والشكل (٨) يبين أجزاء الوحدة الهيدروليكية وخط مسار الوقود وهي جزء مهم من مجموعة الوقود وتتكون من :

- ١ . أنبوب تزويد البنزين
- ٢ . أنبوب راجع البنزين
- ٣ . منظم الضغط
- ٤ . بخاخ الوقود الكهربائي .
- ٥ . مجس حرارة الهواء .
- ٦ . صمام الخنق .

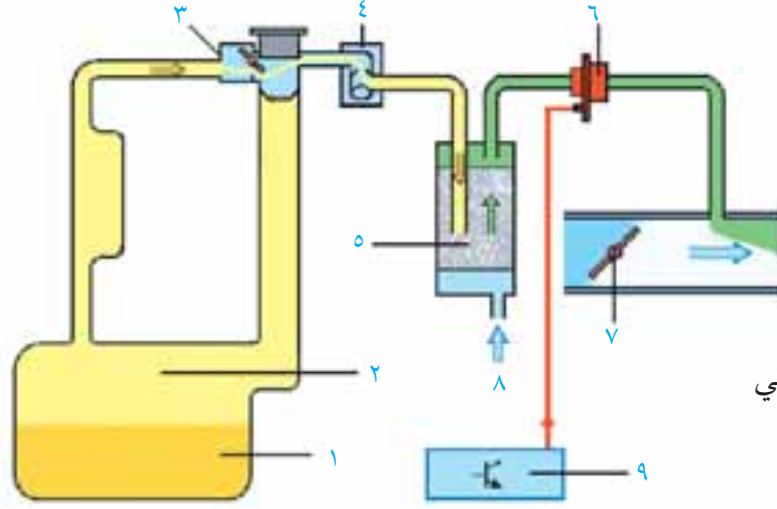


شكل (٨) أجزاء الوحدة الهيدروليكية وخط مسار الوقود

٣ . مجموعة التحكم بالأبخرة المنبعثة : كما هو موضح في الشكل (٩) تجهز المركبات الحديثة بنظام التحكم بالأبخرة لتقليل الأبخرة الهيدروكربونية المنبعثة من خزان الوقود . حيث يكون خزان الوقود متصلا بعلبة تحتوي على الكربون ٥ ، الذي يكتف بخار البنزين المنبعث من الخزان ، يدخل الهواء النقي ٨ الى علبة الكربون ويمتص الوقود من الكربون ويصبح الهواء غني بالهيدروكربون ، الهواء النقي المسحوب

من المحرك يسحب الهواء الغني بالهيدروكربون من علبة الكربون الى غرف الاحتراق ، الذي يتحكم في مرور الهواء الغني بالهيدروكربون هو صمام الفلتر الكربوني ٦ ويأخذ امر الفتح والاعلاق من وحدة التحكم ٩ ، حيث يسمح بمرور الهواء الغني في الحمل الجزئي .

أجزاء مجموعة التحكم بالابخرة المنبعثة



شكل (٩) مجموعة التحكم بالابخرة المنبعثة

١. الوقود السائل .
٢. بخار الوقود
٣. صمام التهوية
٤. رداد
٥. علبة (فلتر) الكربون
٦. صمام العلبة (الفلتر) الكربوني
٧. صمام الخانق
٨. مدخل الهواء النقي
٩. وحدة التحكم .

التحكم الالكتروني بنظام حقن البنزين المركزي

كما هو موضح في الشكل (١٠) يُتحكم بنظام الحقن المركزي الكترونياً، عن طريق وحدة التحكم التي تأخذ المعلومات الكهربائية من مجسات النظام (Sensors) وتصدر الاوامر للمفعلات (Actuators) على شكل اشارات كهربائية بناء على حالات المحرك المختلفة وهي: حالة التشغيل البارد والساخن، حالة التسخين، حالة اللاحمل، حالة الحمل الجزئي، حالة الحمل الكلي، حالة التسارع، حالة قطع الوقود.

معطيات مهمة لعمل النظام: تتحكم

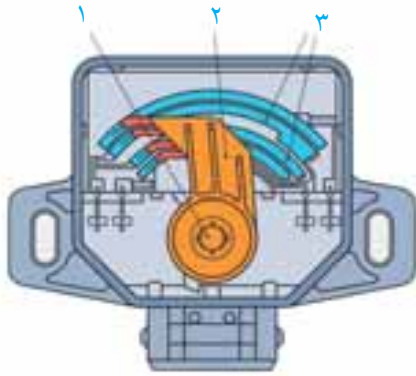
وحدة التحكم في كمية الوقود عن طريق تحكمها في الفترة الزمنية لفتح البخاخ بناء على المعطيات الرئيسية اللازمة لعمل النظام والمحرك وهي: زاوية الخنق وعدد لفات المحرك، . ولضبط دقة كمية الوقود اللازمة يجب أن تأخذ وحدة التحكم معلومات اضافية وهي درجة حرارة الهواء ودرجة حرارة المحرك ونسبة خليط الوقود والهواء من خلال مجس الاكسجين .



شكل (١٠) التحكم الالكتروني بنظام حقن البنزين المركزي

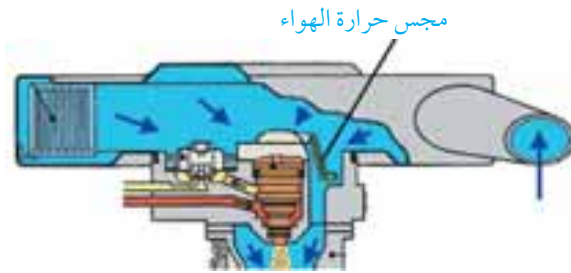
المجسات: (Sensors)

- S1 . مجس سرعة دوران المحرك ويكون من نوع (مجس هال أو لاقط مغناطيسي حسب نوع المركبة
- S2 . مجس صمام الخنق: يتصل بعامود صمام الخنق، يقوم بقياس زاوية الخنق ويحول هذه المعلومة عن طريق



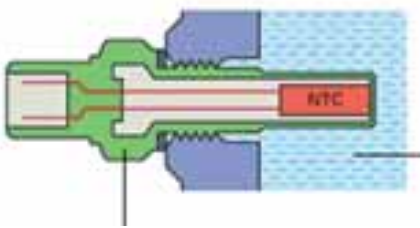
شكل (١١) مجس صمام الخنق

إشارة كهربائية من خلال دائرة المقاومة الموجودة فيه .
 كما هو موضح في الشكل (١١) ويتكون من الأجزاء التالية:
 أ . عمود صمام الخنق .
 ب . حامل مقياس المقاومة .
 جـ . مسار المقاومة .
 S3 . مفتاح اللا حمل : موجود في مجس صمام الخنق أو في
 منظم التحكم بصمام الحقن ، ويعطي معلومة حالة
 المحرك في اللا حمل .



شكل (١٢) مجس حرار الهواء

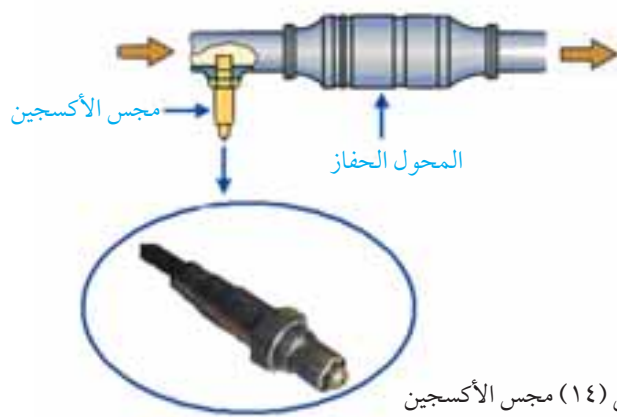
S4 . مجس حرارة الهواء : كما هو موضح في
 الشكل (١٢) فان المجس موجود في الوحدة
 الهيدروليكية على خط سير الهواء الداخل
 للمحرك ويزود الحاسوب : معلومة درجة
 حرارة الهواء .



شكل (١٣) مجس حرارة المحرك

S5 . مجس حرارة المحرك : كما هو موضح في
 الشكل (١٣) فان المجس موجود في جسم المحرك
 في مجرى ماء التبريد ، يقيس المجس درجة حرارة
 المحرك عن طريق مقاومة متغيرة من نوع NTC
 بحيث تقل المقاومة كلما زادت درجة الحرارة كما
 موضح في الجدول ، وهذه المعلومة تتحول الى
 وحدة التحكم على شكل إشارة كهربائية .

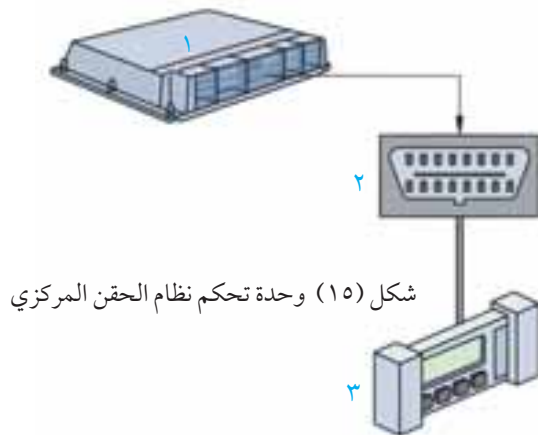
درجة الحرارة °C	قيمة المقاومة NTC
١٥٠٠٠	٢٠-
٢٥٠٠	٢٠+
٦٠٠	٦٠+
٣٠٠	٨٠+
تقل المقاومة عند زيادة درجة الحرارة	



S6 . مجس الأكسجين : كما هو موضح في الشكل (١٤) فان المجس موجود في مجرى العادم ويعطي معلومة نسبة خلط الهواء الى الوقود (خليط غني ، خليط فقير).

وحدة تحكم نظام الحقن المركزي: (ECU)

شكل (١٤) مجس الأكسجين



شكل (١٥) وحدة تحكم نظام الحقن المركزي

كما هو موضح في الشكل (١٥) فان وحدة

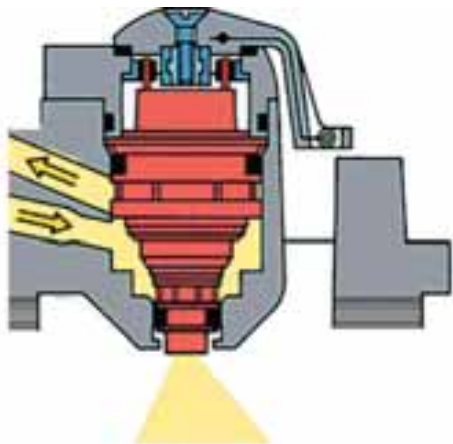
التحكم رقم ١ تكون موجودة في موقع معين حسب نوع المركبة ، تتحكم بالمفعلات بناء على معلومات المجسات (الحساسات) . ويكون ملحق في وحدة التحكم فيشدة تشخيص الاعطال رقم ٢ يوصل عن طريقها جهاز التشخيص رقم ٣ .

المفعلات: (Actuators)

A1 . مرحل (ريليه) المضخة : شكل (١٦) يبين مرحل

ويكون موجود في علبة المصهرات أو في مكان آخر حسب نوع المركبة ، وظيفته توصيل التيار الى مضخة الوقود الكهربائية .

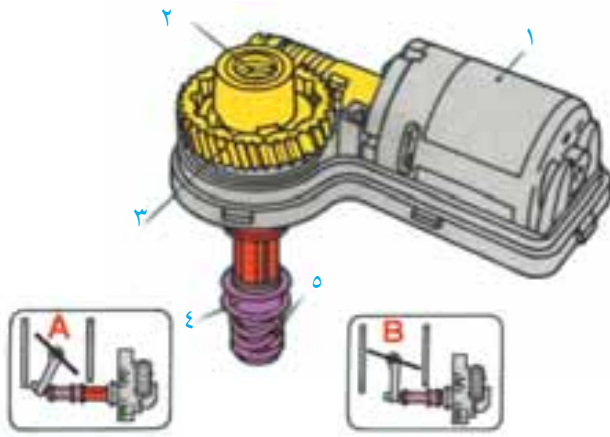
A2 . البخاخ الكهربائي : شكل (١٧) يبين البخاخ الكهربائي الموجود في الوحدة الهيدروليكية ، وظيفته تذير الوقود المتقطع حسب حالة المحرك .



شكل (١٧) البخاخ الكهربائي



شكل (١٦) المرحل



شكل (١٨) منظم التحكم بصمام الخنق

A3 . منظم التحكم بصمام الخنق : وظيفته التحكم

بسرعة اللاحمل للمحرك ، وكما هو موضح

في الشكل (١٨) يتكون من الاجزاء التالية :

١ . المحرك الكهربائي .

٢ . ترس لولبي .

٣ . ترس دائري .

٤ . العمود المتحرك .

٥ . زنبرك التخفيف .

يبين الشكل (١٨) أيضا كيفية التحكم بصمام

الخنق فعندما ، يدور المحرك الكهربائي يدير الترس الدائري والعمود

فيندفع العمود ويدفع صمام الخنق مما يؤدي الى زيادة

سرعة دوران المحرك كما هو مبين في الشكل (١٨) الحالة (A) .

وعند دوران المحرك الكهربائي بالاتجاه العكسي يسحب العمود شكل ١٨ منظم التحكم بصمام الخنق

ويسحب معه عند رجوعه صمام الخنق مما يؤدي الى انخفاض سرعة دوران المحرك كما هو مبين في

الشكل (١٨) الحالة (B) ، وهكذا يظل يتحرك الحركة الترددية بناء على أوامر وحدة التحكم .

A4 . صمام العلبه (الفلتر) الكربوني : موجود في بين الفلتر الكربوني و مجرى السحب ، وظيفته فتح وإغلاق

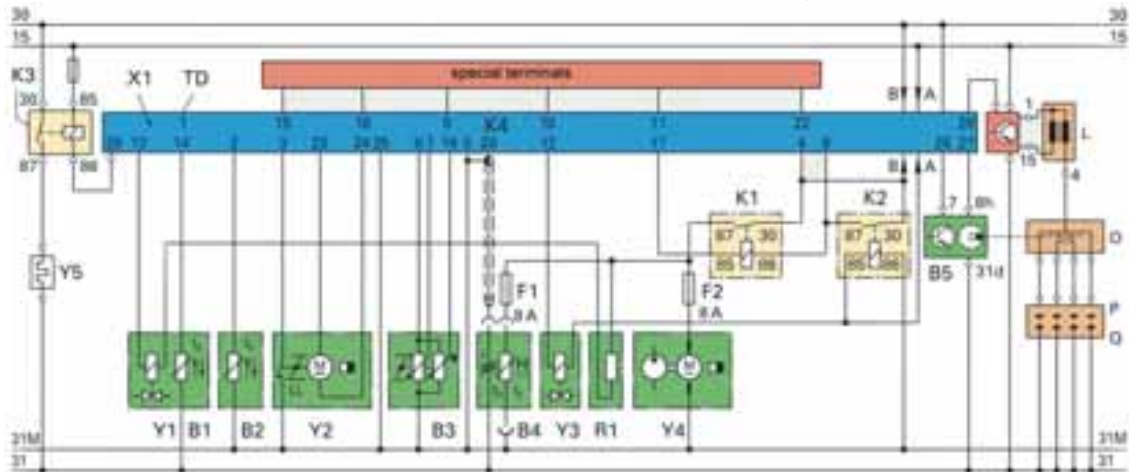
الأنبوب الواصل بين الفلتر الكربوني و مجرى السحب .

A5 . مرحل (ريليه) مسخن الهواء : موجود في علبه المصهرات او في مكان آخر حسب نوع المركبة ، وظيفته

توصيل التيار الكهربائي الى مسخن الهواء في مجرى السحب وهو عبارة عن مقاومة من نوع PTC .

نشاط : ميز المفعلات من المجسات وتتبع كيفية اتصالها مع وحدة التحكم في المخطط الكهربائي المبين

لأحد أنظمة حقن الوقود المركزي شكل (١٩)

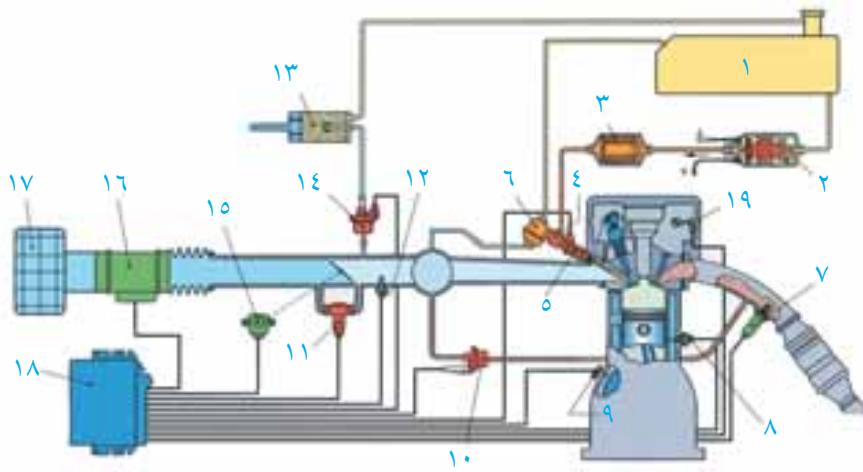


شكل (١٩) الدائرة الكهربائية لنظام حقن البنزين المركزي

K1 مرحل (ريليه) مضخة الوقود	B1 مجس حرارة الهواء .
K2 الريليه الرئيسية	B2 جس حرارة المحرك .
K3 ريليه مسخن الهواء	B3 مجس صمام الخنق .
K4 وحدة التحكم	B4 مسخن مجس الأكسجين .
F2 مصهر A8	B5 مجس هول .
F1 مصهر 8A	Y1 البخاخ .
L ملف الاشتعال	Y2 منظم التحكم بصمام الخنق .
R1 مقاومة	Y3 صمام تحكم .
O موزع الاشتعال	Y4 مضخة الوقود .
Q شمعات الاشتعال	Y5 مقاومة تسخين الهواء .

٢. نظام حقن البنزين المتروني أو إدارة المحرك Motronic أو Motor Management

يعتبر نظام حقن البنزين المتروني، نظام حقن غير مباشر متعدد النقاط، يتحكم بالوقود والاشتعال معا، حيث يوجد في هذا النظام عدة بخاخات وظيفتهم تذيرير الوقود في مجمع السحب، تأخذ إشارات كهربائية (Pulses) من وحدة التحكم الالكترونية الخاصة بالنظام حسب ظروف عمل المحرك، وفي نفس الوقت تتحكم وحدة التحكم في نظام الاشتعال وتعطي الاوامر الى ملف الاشتعال أو ملفات الاشتعال لاعطاء الشرارة لشمعات الاشتعال حسب ظروف عمل المحرك. يستخدم هذا النظام في المركبات ذات المحركات الصغيرة والكبيرة. والشكل (٢٠) يبين نظام حقن البنزين MOTRONIC والجدول يبين أجزاءه:



شكل (٢٠) أجزاء نظام حقن البنزين المتروني

٢ . مضخة كهربائية Fuel pump	١ . خزان الوقود Fuel tank
٤ . مجمع الوقود Fuel rail	٣ . مرشح الوقود Fuel filter
٦ . منظم ضغط الوقود Fuel pressure regulator	٥ . البخاخ الكهربائي Fuel injector
٨ . مجس حرارة المحرك Motor temperature sensor	٧ . مجس الأكسجين Oxygen sensor
١٠ . صمام EGREGR valve	٩ . مجس سرعة دوران المحر RPM Sensor
١٢ . مجس حرارة الهواء Air temperatures sensor	١١ . منظم التحكم بسرعة اللاحمل Idle speed steeper motor
١٤ . صمام العلبة (الفلتر) الكربونية Canister purge valve	١٣ . العلبة (الفلتر) الكربونية Canister
١٦ . مجس قياس كتلة الهواء Air mass meter	١٥ . مجس زاوية الخائق Throttle potentiometer
١٨ . وحدة التحكم ECU	١٧ . مرشح الهواء Air filter
	١٩ . مجس عامود الحدبات Camshaft sensor

مجموعات نظام حقن البنزين المتروني: MOTRONIC

يتكون نظام حقن البنزين المتروني من المجموعات التالية:

١. مجموعة السحب:

يدخل الهواء من فلتر الهواء مرورا بمجمع السحب إلى غرف احتراق المحرك، خلال ذلك تقاس:

- ١ . كتلة الهواء المسحوب عن طريق مجس مقياس كتلة الهواء Air mass meter وتحول هذه المعلومة إلى وحدة التحكم.
- ٢ . درجة حرارة الهواء عن طريق مجس درجة حرارة الهواء Air temperature sensor وتحول هذه المعلومة إلى وحدة التحكم.

٢. مجموعة الوقود:

يسحب الوقود من خزان الوقود بواسطة مضخة الوقود الكهربائية ويدفع عبر أنبوب التزويد مرورا بمرشح الوقود إلى مجمع الوقود الذي يوزع الوقود إلى البخاخات المثبتة في مجمع السحب، والوقود الزائد عن الحاجة يرجع إلى خزان الوقود عبر أنبوب الراجع عن طريق منظم الضغط الموجود في نهاية المجمع والذي يحافظ على ضغط قيمته حوالي ٣ بار.

أ. خزان الوقود: هو عبارة عن وعاء يتسع لكمية وقود تكفي لسير المركبة مسافة تتراوح بين ٤٠٠ كم إلى ٥٠٠ كم، عن مضخة تعمل بواسطة محرك كهربائي تسحب الوقود من الخزان وتدفعه بضغط قيمته حوالي ٥ بار عبر انابيب النظام. ويستخدم نوعان من المضخات الكهربائية في أنظمة حقن الوقود وهي:

- ١ . مضخة كهربائية تثبت داخل خزان الوقود.

٢. مضخة كهربائية تثبت خارج خزان الوقود.

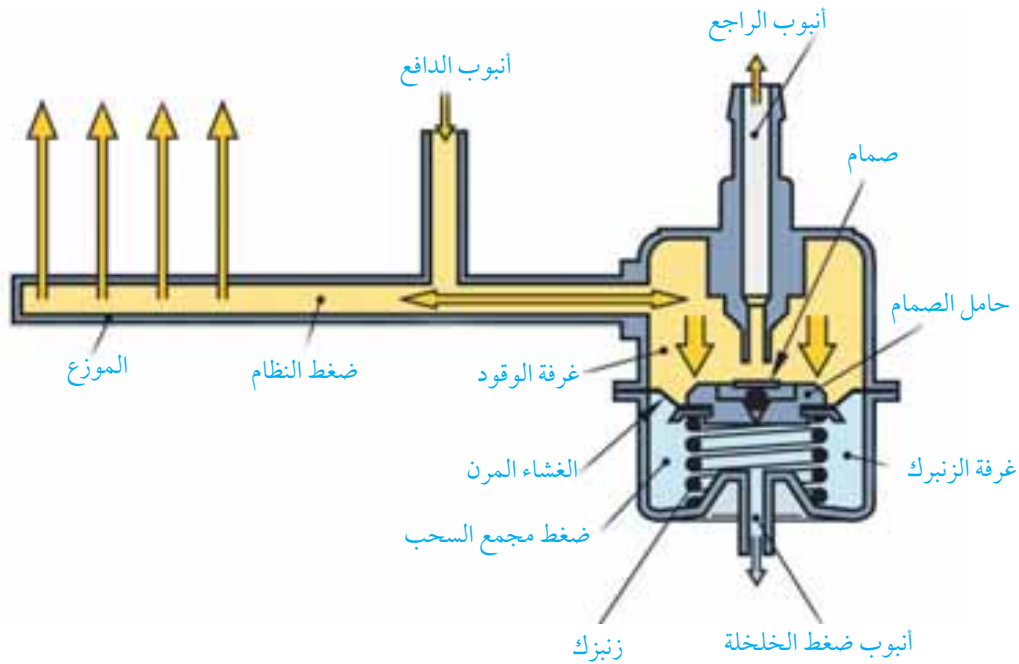
ج. مرشح الوقود (الفلتر) : وهو عبارة عن مصفي وظيفته تنقية الوقود من الشوائب لحماية البخاخات ومنظم الضغط.

د. منظم الضغط : وهو عبارة عن منظم لضغط الوقود حيث يحافظ على قيمة ضغط النظام بإعادة الوقود الزائد الى خزان الوقود عن طريق أنبوب الراجع، وكما هو موضح في الشكل ٢١ يركب على مجمع الوقود.

طريقة عملة

كما هو موضح في الشكل (٢١) يكون المنظم متصلا بمجمع السحب عن طريق أنبوب ضغط الخلخلة، في حالة اللاحمل فإن الخلخلة التي تحصل في المجمع تسحب الغشاء المرن وحامل الصمام فيمر الوقود من غرفة الوقود الى انبوب الراجع وهذا يقلل ضغط النظام بقيمة ٠,٥ بار تقريبا، وفي حالة التسارع تقل الخلخلة في مجمع السحب فتصل قيمتها الى حوالي - ٠,٦ بار فيرجع الغشاء المرن الى حالته الاصلية بفعل الزنبرك مما يؤدي الى زيادة ضغط النظام بقيمة ٠,٥ بار. ويكون ذلك حسب الجدول المبين :

الحالة	فرق الضغط	ضغط النظام	الخلخلة في مجمع السحب
اللاحمل	٣ بار	٢,٤ بار	- ٠,٦ بار
الحمل الجزئي	٣ بار	٢,٧ بار	- ٠,٣ بار
الحمل الكلي	٣ بار	٢,٩ بار	- ٠,١ بار



شكل (٢١) منظم الضغط

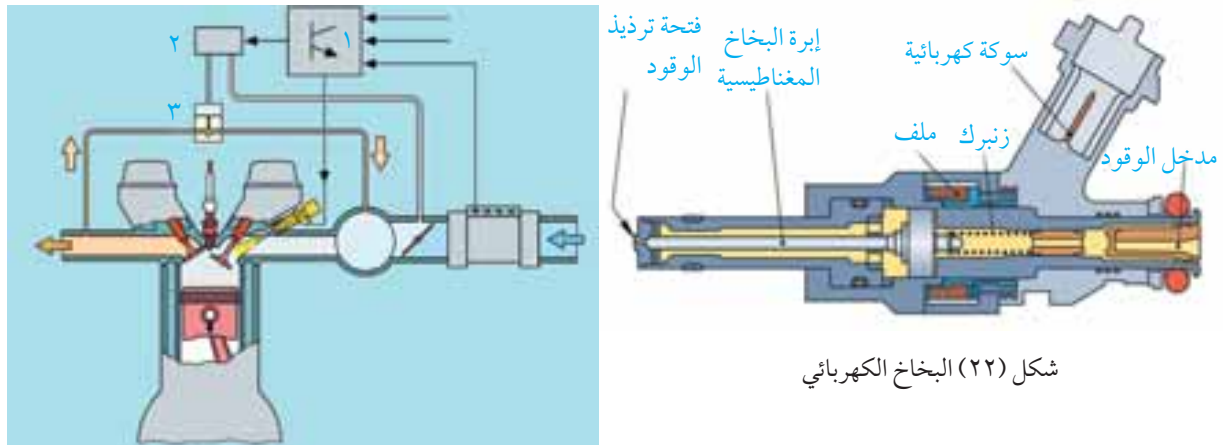
٥ . البخاخات الكهربائية: كما مر معك في الوحدة السابقة فإن البخاخات الكهربائية عبارة عن مفعلات على شكل ملف ، الشكل ٢٢ يبين الاجزاء المهمة في البخاخ الكهربائي .

٣. مجموعة التحكم بالأبخرة المنبعثة: (Evaporative-emissions control system)

هذه المجموعة مشابهة لمجموعة التحكم بالأبخرة المنبعثة التي سبق شرحها في نظام الحقن المركزي .

٤. مجموعة إعادة تدوير الغازات العادمة: (gas recirculation-Exhaust)

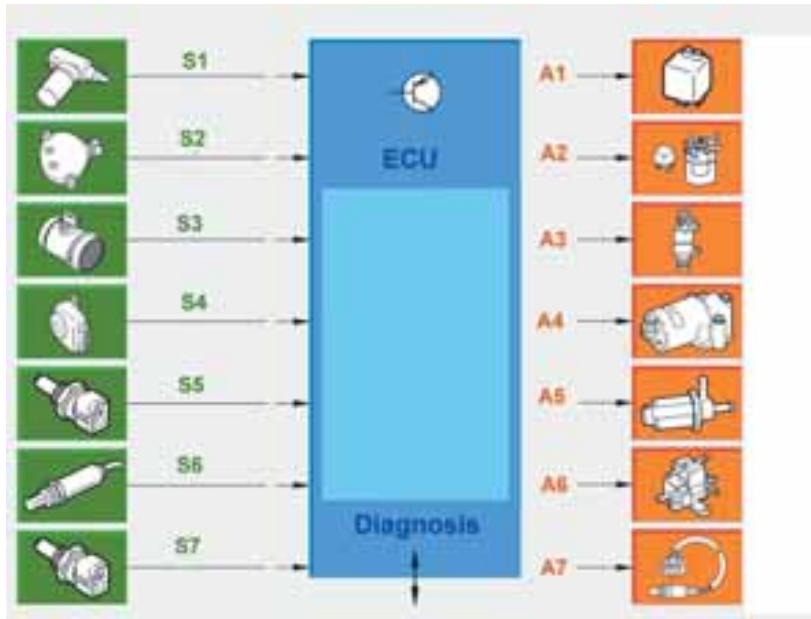
واختصارها EGR شكل (٢٣): يستخدم هذا النظام لتحسين نواتج الاحتراق ، وذلك بإرجاع جزء من العادم من مجرى العادم إلى مجرى السحب ليتم حرقه مرة أخرى . يتحكم في ذلك وحدة التحكم (١) التي تتحكم في صمام EGR (٢) الذي يسمح بمرور جزء من نواتج الاحتراق بواسطة الصمام ذو البوابة (٣) الى مجرى السحب .



شكل (٢٣) مجموعة إعادة تدوير الغازات العادمة

التحكم الإلكتروني بنظام حقن البنزين المتروني: Motronic

يُتحكم بنظام حقن البنزين المتروني MOTRONIC الكترونياً ، عن طريق وحدة التحكم التي تأخذ المعلومات الكهربائية من مجسات النظام S(Sensors) وتعطي أوامر للمفعلات A (Actuators) على شكل اشارات كهربائية أنظر شكل (٢٤) . وتصدر وحدة التحكم الاوامر بناء على حالات المحرك المختلفة وهي : حالة التشغيل البارد ، حالة التسخين ، حالة اللاحمل ، حالة الحمل الجزئي ، حالة الحمل الكلي ، حالة التسارع ، حالة قطع الوقود .



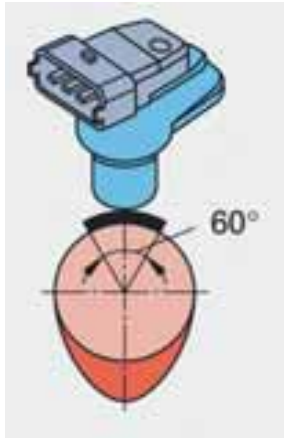
شكل (٢٤) التحكم الالكتروني لنظام حقن البنزين المتروني

مجسات (Sensors) نظام حقن البنزين المتروني: Motronic

S1 . مجس سرعة دوران المحرك وموقع عمود المرفق: RPM and crankshaft position Sensor يعطي وحدة التحكم معلومة عدد دورات المحرك وموقع المكبس أثناء حركته في الاسطوانة عن طريق نقطة إسناد معينة مثل ١٠ درجات قبل النقطة الميتة العليا، يثبت بشكل دقيق في جسم المحرك حول ترس عمود المرفق . شكل (٢٥) يبين المجس وشكل الاشارة الكهربائية.



شكل (٢٥) مجس سرعة دوران المحرك وموقع عمود المرفق



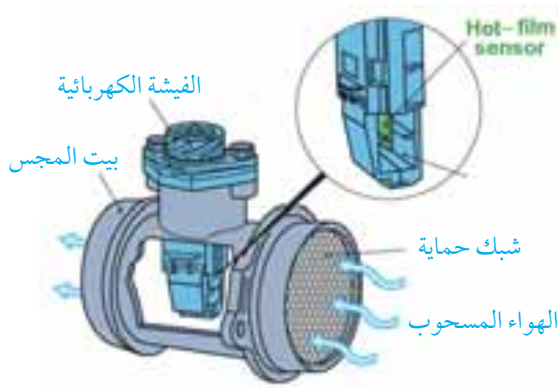
S2 . مجس عمود الحدبات (Camshaft sensor) شكل ٢٦ :

يعطي وحدة التحكم معلومة أن البستون الاول في شوط الضغط عن طريق معرفة وضع صمام السحب وصمام العادم حتى يتم اعطاء حرارة الاشتعال في الوقت المناسب .

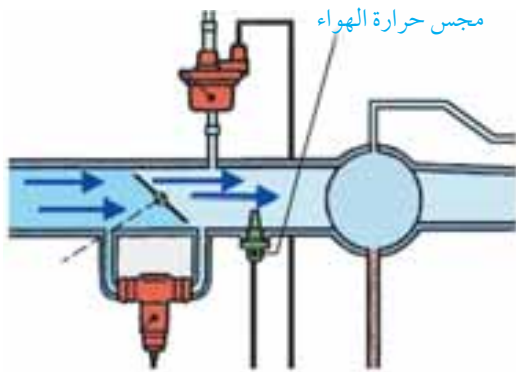
S3 . مجس مقياس كتلة الهواء (الشريط الساخن) Hot-film air-mass meter شكل

٢٧ ، يكون موقعة بين فلتر الهواء وصمام الخانق ، يقيس كتلة الهواء

المسحوبة الى المحرك ، ويحولها على شكل اشارة كهربائية الى وحدة شكل (٢٦) مجس عمود الحدبات



شكل (٢٧) مجس مقياس كتلة الهواء



شكل (٢٨) مجس حرارة الهواء

التحكم . وكما هو موضح في الشكل فان مجس الشريط الساخن موجود في قناة القياس التي يمر عبرها الهواء .

S4 . مجس صمام الخنق : سبق شرحه في نظام الحقن المركزي .

S5 . مجس حرارة المحرك : سبق شرحه في نظام الحقن المركزي

S6 . مجس الاكسجين : سبق شرحه في نظام الحقن المركزي .

S7 . مجس حرارة الهواء شكل (٢٨) : موجود في مجرى سحب الهواء ، يعطي معلومة درجة حرارة الهواء عن طريق مقاومة من نوع NTC ، وتحول المعلومة الى وحدة التحكم عن طريق اشارة كهربائية .

وحدة تحكم نظام حقن البنزين المتروني: (ECU)

موجودة في موقع معين حسب نوع المركبة ، يتحكم بالمفعلات بناء على معلومات الحساسات . ويكون ملحق في وحدة التحكم فيشة تشخيص الاعطال .

مفعلات (Actuators) نظام الحقن المتروني

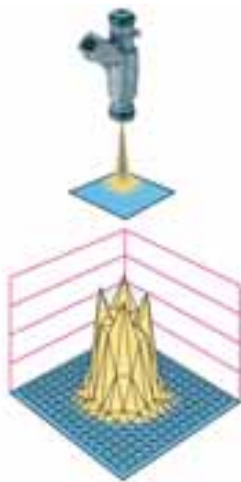
A1 . المرحل الرئيسي : موجود في علبة المصهرات أو في مكان آخر حسب نوع المركبة ، وظيفته توصيل التيار الى نظام الحقن .

A2 . مرحل المضخة : موجودة في علبة المصهرات أو في مكان آخر حسب نوع المركبة ، وظيفته توصيل التيار الكهربائي الى مضخة الوقود .

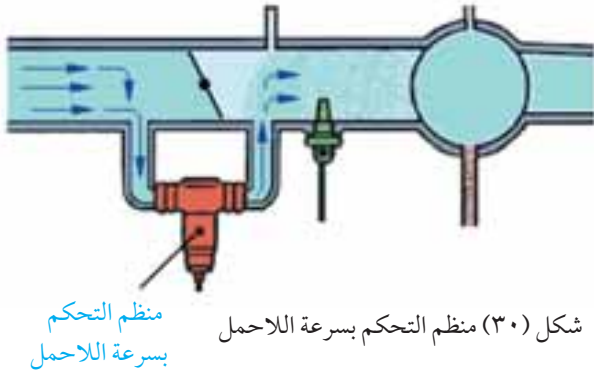
A3 . البخاخات الكهربائية : موجودة في موزع البخاخات ، وظيفتها بخ الوقود المتقطع حسب حالة المحرك . ويوضح الشكل (٢٩) شكل رذاذ البخاخ

A4 . منظم التحكم بسرعة اللاحمل : كما هو موضح في الشكل (٣٠) فان

المنظم موجود في مجرى السحب ، وله مدخل قبل صمام الخنق ومخرج بعد صمام الخنق ووظيفته التحكم بسرعة اللاحمل للمحرك .



شكل (٢٩) رذاذ البخاخ



٥. صمام الفلتر الكربوني : موجود بين الفلتر الكربوني و مجرى السحب ، وظيفته فتح وإغلاق الأنابيب الواصل بين الفلتر الكربوني و مجرى السحب .
٦. صمام EGR : موجود بين مجرى العادم و مجرى السحب .
٧. مسخن مجس الاكسجين : موجود في مجس الاكسجين ، يعمل على تسخين مجس الاكسجين .

معطيات مهمة لعمل النظام

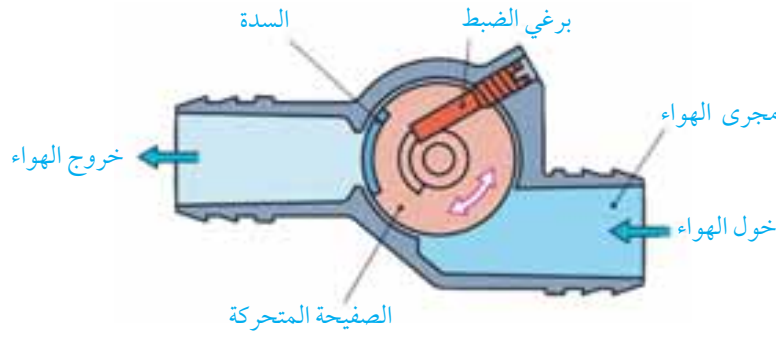
١. التحكم في عدد لفات المحرك بسرعة اللاحمل Idle Speed control

تكون لزوجة الزيت في المحرك البارد أكثر منها في المحرك الساخن ، لذلك فان احتكاك أجزاء المحرك البارد أكثر من المحرك الساخن . وللتغلب على هذه الحالة ولتثبيت عدد لفات المحرك في سرعة اللاحمل ، يجب إعطاء قدرة أكبر للمحرك عن طريق زيادة المزيج ورفع عدد لفات المحرك . تتحكم وحدة التحكم في ذلك بعد أخذ المعلومات من :

مجس سرعة دوران المحرك و مجس حرارة المحرك .

وتعطي الأمر الى أحد المفعلات التالية حسب نوع المركبة :

أ. منظم التحكم بسرعة اللاحمل:



يسمح بدخول هواء إضافي من مجرى الهواء ١ وصمام الخنق مغلق ، عن طريق تحكم وحدة التحكم بالسدة التي تسمح بمرور الهواء الى مجرى الهواء ٢ حسب وضعها .

شكل (٣١) منظم التحكم بسرعة اللاحمل

ب. منظم التحكم بصمام الخنق:



وهو يشبه منظم التحكم بصمام الخنق الذي سبق شرحه في نظام حقن الوقود المركزي . وهو عبارة عن محرك كهربائي يتحكم بوضع صمام الخنق ويحدد سرعة اللاحمل عن طريق الإشارة الكهربائية التي تصله من وحدة التحكم .

شكل (٣٢) منظم التحكم بصمام الخنق

٢. قطع الوقود في المنحدرات: Overrun Fuel Cut Off

عند تحفيز قطع الوقود من خلال وحدة التحكم تنقطع النبضات الكهربائية عن البخاخات . يحصل ذلك عندما يرفع السائق قدمه عن دواسة الوقود والمركبة تسير في منحدر ، في هذه الحالة يكون الخانق مغلق ومجس الخانق يعطي معلومة أن وضع المحرك هو في سرعة اللاحمل ، وبنفس الوقت تأخذ وحدة التحكم معلومة عدد لفات المحرك ، فإذا كان عدد لفات المحرك فوق عدد لفات سرعة اللاحمل فان وحدة التحكم تقطع الاشارات الكهربائية (Pulses) عن البخاخات فينقطع الوقود عن البخاخات . وعندما ترجع عدد لفات المحرك لتكون على سبيل المثال أقل من (M.P.R ١٢٠٠) تبدأ البخاخات مرة أخرى بالعمل .

٣. زيادة الوقود عند التسارع: Acceleration Enrichment

تحتاج المركبة في حالة تسارعها الى كمية إضافية من الوقود لزيادة القدرة والسرعة . فعند فتح صمام الخنق فجأة فإن الخليط يصبح فقيراً للحظات ، ولإغناء الخليط في فترة قصيرة تأخذ وحدة التحكم معلومة زاوية الخنق من مجس صمام الخنق ومعلومة كمية الهواء من مجس مقياس كتلة الهواء ، وتزيد فترة فتح البخاخات الكهربائية لزيادة كمية الوقود .

٤. زيادة الوقود عند الحمل الكلي: Full Load Enrichment

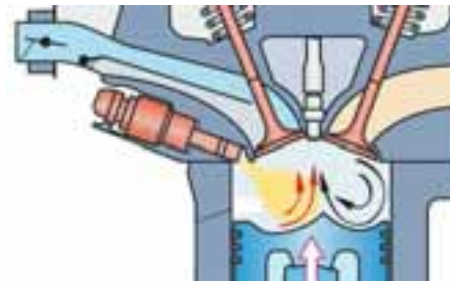
تحتاج المركبة لأكثر عزم ممكن من المحرك في حالة الحمل الكلي ، ويتطلب ذلك أقصى إغناء للمزيج ، لذلك تقوم وحدة التحكم بزيادة فترة نبضة البخاخات الى القيمة القصوى لاعطاء العزم الأكبر . وتعتمد وحدة التحكم في ذلك على المعلومات التالية : معلومة أن صمام الخنق مفتوح ١٠٠٪ من مجس صمام الخنق ، و معلومة الحمل الكلي من مجس مقياس كتلة الهواء .

ثانياً: نظام حقن الديزل الالكتروني

تعلمنا في الصف الحادي عشر أن محرك الديزل هو محرك احتراق داخلي يعمل بنظام حقن مباشر او غير مباشر حيث يتم حقن الوقود في غرفة صغيرة قبل غرفة الاحتراق أو في غرفة الاحتراق مباشرة كما موضح في الشكل (٣٣) . ويحترق الوقود ذاتياً نتيجة لارتفاع الضغط ودرجة الحرارة حيث يحقن الوقود تحت ضغط عالي بواسطة



حقن غير مباشر

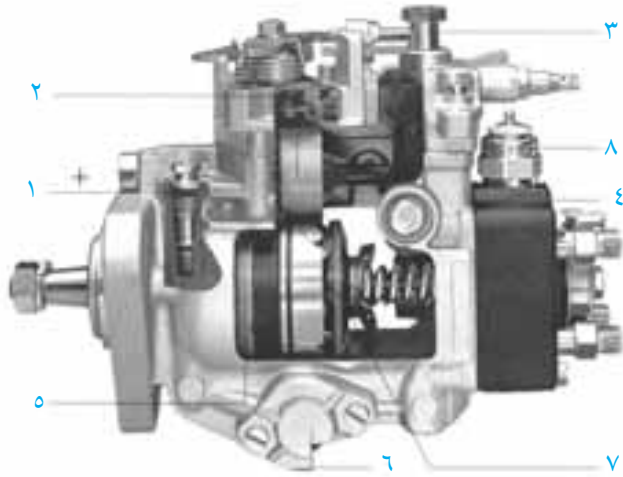


حقن مباشر

شكل (٣٣) حقن الوقود

بخاخ الحقن فيشتعل نتيجة ملامسته الهواء الساخن المضغوط داخل غرف الاحتراق .

الجزء الرئيسي في أنظمة وقود الديزل هو المضخة وقد تطور التحكم في المضخة من تحكم ميكانيكي الى التحكم الالكتروني والشكل (٣٤) يوضح صورة لمضخة ديزل توزيعية Distributor pump من النوع الميكانيكي التقليدي (التحكم في المضخة ميكانيكيا) حيث تتكون من الأجزاء التالية :



شكل (٣٤) مضخة ديزل توزيعية ميكانيكية

١- صمام التحكم في الضغط : يقوم

بالتحكم بضغط المضخة التحضيرية

٢- الحاكم : يقوم بالتحكم في سرعة

اللاحمل للمحرك

٣- صمام حصر الزيادة في التدفق : يمنع

الزيادة في الوقود داخل جسم المضخة

٤- راس التوزيع مع مضخة الضغط

العالي : يتم في هذا الجزء ضغط

الوقود وتوزيعه على جميع

الاسطوانات حيث يوجد مكبس

ضغط (plunger) واحد فقط في المضخة يقوم بهذه المهمة

٥- مضخة الوقود التحضيرية : تعمل على توصيل الوقود من الخزان الى داخل جسم المضخة الرئيسية وهي مضخة تعمل ميكانيكيا .

٦- أداة تقديم الحقن : عند زيادة سرعة المحرك تزداد سرعة المضخة ويزداد ضغط المضخة التحضيرية الذي يحرك الكامة و بالتالي يتم تقديم الحقن .

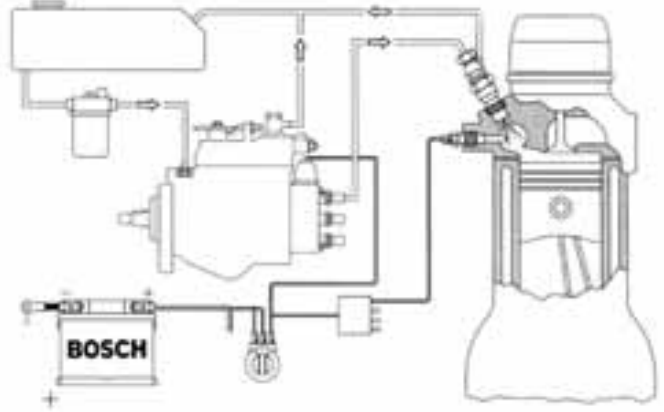
٧- الكامة : يتم من خلالها عمل الحركة الترددية لمكبس ضغط (plunger) الذي يضغط الوقود تبعا لحركة الكامة .

٨- صمام قطع الوقود : يعمل هذا الصمام كهربائيا حيث يقوم بقطع الوقود عن المضخة ليتم إطفاء المحرك .

والشكل (٣٥) يوضح نظام حقن يستخدم مضخة توزيعية ميكانيكية

وبعد التطور السريع في تكنولوجيا المركبات وخاصة تكنولوجيا المحركات تم ادخال التحكم الإلكتروني الى محركات الديزل ، واصبح التحكم في مضخات الديزل الكترونيا ، والشكل رقم ٣٦ يوضح التغير الذي طرأ على المضخة التوزيعية الميكانيكية وتطور التحكم الميكانيكي بها الى تحكم الكتروني .

وكما تعلمنا في هذه الوحدة فان هذا يتطلب وجود وحدة تحكم تفهم ظروف عمل المحرك عن طريق مجموعة من المجسات ، ومفعلات تعمل على التحكم في عمل المضخة ضمن هذه الظروف . وسندرس في هذه الوحدة نوعان من أنظمة حقن الديزل الالكترونية وهي :



شكل (٣٦) مضخة توزيع ميكانيكية وأخرى الكترونية

شكل (٣٥) نظام حقن يستخدم مضخة توزيعية ميكانيكية

١. نظام حقن يستخدم مضخة توزيعية مع تحكم الكتروني
٢. نظام حقن المجمع المشترك Common Rail System .

١. نظام حقن ديزل يستخدم مضخة توزيعية مع تحكم الكتروني

الشكل ٣٧ يوضح نظام حقن يستخدم مضخة توزيعية مع تحكم الكتروني حيث تم الغاء الحاكم الميكانيكي Governor وبيين الجدول المرفق أجزاءه:

١. مجلس تحديد بداية الحقن داخل البخاخ
٢. مجلس سرعة دوران المحرك و موقع TDC
٣. مجلس قياس حرارة المحرك
٤. مجلس قياس موقع دواسة الوقود
٥. مجلس قياس كتلة الهواء
٦. مجلس تحديد موقع عمود المضخة
٧. صمام التحكم في كمية الوقود
٨. الخط الكهربائي لمجلس حرارة لوقود
٩. دخول الوقود
١٠. صمام قطع الوقود
١١. صمام تقديم الحقن
١٢. صمام التحكم في إعادة تدوير غازات العادم EGR valve



١. مجس تحديد بداية الحقن: Needle lift sensor

يركب هذا المجس على احد البخاخات حيث يلاحظ وجود وصلة كهربائية على هذا البخاخ، يقوم هذا المجس بتحديد بداية حقن الوقود حيث توجد نقاط تماس عالية التوصيل فعندما يبدأ البخاخ بالتذير تتحرك ابرة البخاخ مما يؤدي الى وصل نقاط التماس وعندها تعرف وحدة التحكم بداية الحقن .

٢. مجس قياس سرعة دوران المحرك وموقع TDC:

تعتبر سرعة المحرك معلومة رئيسية لا يمكن للنظام العمل بدونها، وكما شرح سابقا فان هذا المجس يبين أيضا أن المكبس الأول مثلا قد وصل إلى ١٠ درجات قبل النقطة الميتة العليا TDC .

٣. مجس قياس درجة حرارة المحرك: Engine temperature sensor

٤. مجس حرارة الوقود: يعمل بنفس طريقة مجس حرارة المحرك .

٥. مجس مقياس كتلة الهواء (السلك الساخن): Hot-wire air-mass meter:

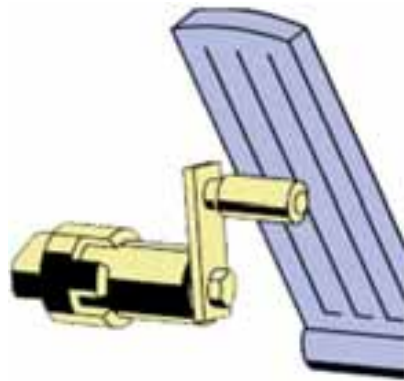
يستعمل مجس السلك الساخن لقياس كتلة الهواء الداخلى الى مجاري السحب (kg/s) كما في الشكل (٣٨).

٦. مجس قياس الضغط المشحن في مجاري السحب Boost pressure sensor:

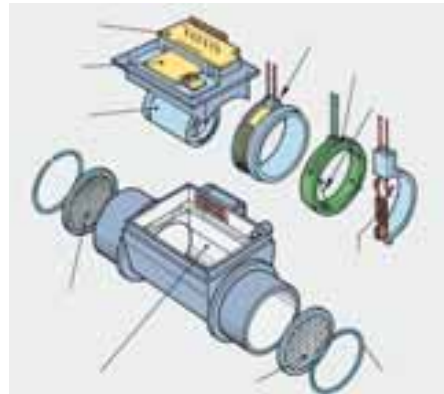
ونحتاج هذا المجس عند وجود turbo charger وذلك لملائمة كمية الهواء المشحون مع كمية الوقود .

٧. مجس قياس حركة دواسة الوقود

شكل ٣٩: يقوم هذا المجس بتحديد موقع دواسة الوقود ويرسل هذه المعلومة إلى



شكل (٣٩) مجس قياس حركة دواسة الوقود



شكل (٣٨) مجس مقياس كتلة الهواء

وحدة التحكم التي تحدد زمن حقن الوقود (كمية الوقود) بالاعتماد على هذه المعلومة . حيث لا يوجد اتصال ميكانيكي بين دواسة الوقود والمضخة أو البخاخات .

٨. مجس تحديد موقع عمود المضخة :

يقوم هذا المجس بتحديد موقع عمود المضخة وبالتالي يقوم بمعرفة كمية الوقود .

المفعلات: Actuators

١. صمام التحكم بكمية الوقود : يقوم بتحديد كمية الوقود اللازمة وذلك عن طريق إشارة تأتيه من وحدة التحكم بناء على ظروف عمل المحرك (دواسة الوقود, حرارة المحرك, سرعة المركبة) .
٢. صمام تقديم حقن الوقود :
- كلما زادت سرعة المحرك نحتاج الى تقديم بخ الوقود حيث تعرف وحدة التحكم بداية الحقن عن طريق مجس بداية الحقن وسرعة المحرك عن طريق مجس السرعة وبناء على هاتين المعومتين تعطي اشارة الى صمام تقديم حقن الوقود .
٣. صمام إرجاع غازات العادم : EGR يقوم بالسماح لجزء من غازات العادم بالدخول الى مجاري السحب وذلك من اجل تقليل غازات أكاسيد النيتروجين NOX .
٤. صمام قطع الوقود : يقوم بقطع الوقود عن المضخة ليم إطفاء المحرك .

٢. نظام المجمع المشترك: Common Rail System

يعتبر نظام حقن وقود الديزل common rail من احدث أنظمة حقن وقود الديزل حيث تم طرحه في الأسواق لأول مرة عام ١٩٩٦ وقد لاقى هذا النظام انتشارا كبيرا وأصبحت معظم الشركات تعتمد هذا النظام وذلك لكفاءته العالية وبساطة تصميمه .

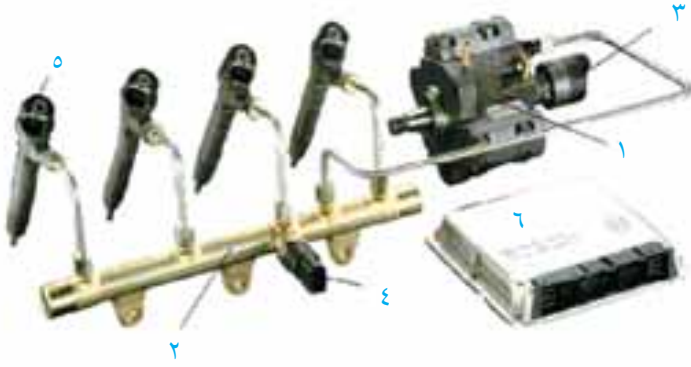
مميزات نظام: Common rail

- يتميز نظام Common rail عن الانظمة الاخرى بما يلي :
١. استهلاك اقل للوقود وذلك لاعتماده نظام الحقن المباشر .
 ٢. قدرة اكبر للمحرك .
 ٣. غازات عادم اقل .
 ٤. نعومة وسلاسة في المحرك .
 ٥. عمر طويل .

٦ . لا يحتاج إلى تصميم خاص للمحرك حيث يمكن تطبيقه على المحركات التقليدية .

الأجزاء الرئيسية لنظام: Common rail

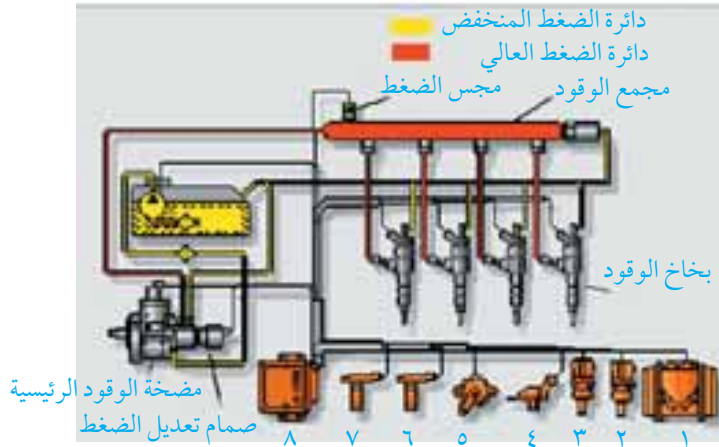
- ١ . مضخة الوقود ذات الضغط العالي : High -pressure pump .
- ٢ . مجمع الوقود : (High- pressure accumulator rail) .
- ٣ . صمام التحكم في ضغط الوقود : Pressure control valve .
- ٤ . مجس قياس ضغط الوقود داخل مجمع الوقود : Rail pressure sensor .
- ٥ . بخاخات الوقود : Fuel injector .
- ٦ . وحدة التحكم الإلكترونية والمجسات : Electronic control unit & sensors .



شكل (٤٠) الأجزاء الرئيسية لنظام Common rail

طريقة عمل النظام

تقوم المضخة في هذا النظام بضغط الوقود في مجمع الوقود بشكل دائم ومستمر يصل إلى ١٣٥٠ bar ، وهذا الضغط موزع بالتساوي على جميع البخاخات وتقوم البخاخات بحقن الوقود داخل غرفة الاحتراق (حقن مباشر) عن طريق إشارة كهربائية من وحدة التحكم ، ويتم تحديد كمية الوقود وترتيب الحقن بواسطة المجسات التي تجمع المعلومات عن وضع المركبة وترسلها إلى وحدة التحكم التي تقوم بتحديد بداية ونهاية حقن الوقود (كمية الوقود) وترتيب الحقن . ويمكن تقسيم عمل النظام إلى ثلاث أجزاء كما موضح في شكل (٤١) وهي :



شكل (٤١)

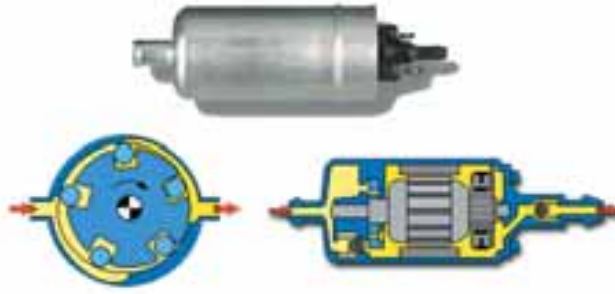
- ١ . مجس قياس كمية الهواء .
- ٢ . مجس قياس حرارة المحرك .
- ٣ . مجس قياس حرارة الهواء .
- ٤ . مجس قياس الضغط المطلق في مجاري السحب .
- ٥ . مجس قياس حركة دواسة الوقود .
- ٦ . مجس عامود الكامات .
- ٧ . مجس سرعة المحرك .
- ٨ . وحدة التحكم .

١ . دائرة تزويد الوقود الابتدائية (الضغط المنخفض)

٢ . دائرة الضغط العالي

٣ . وحدة التحكم الإلكترونية والمجسات .

أولا : دائرة تزويد الوقود الابتدائية (Low pressure circuit) وتتكون من :



شكل (٤٢) مضخة الوقود الابتدائية

١ . مضخة الوقود الابتدائية: (Pre supply pump)

وهذه المضخة تعمل كهربائيا، ووظيفتها إيصال

الوقود من خزان الوقود إلى المضخة الرئيسية

وعادة تكون داخل خزان الوقود وهي تشبه

المضخة الموجودة في محركات البنزين .

٢ . مرشح (فلتر) الوقود : ووظيفته تصفية

الوقود من الشوائب

٣ . أنابيب توصيل الوقود التي تربط بين المضخة الابتدائية والمضخة الرئيسية و فلتر الوقود

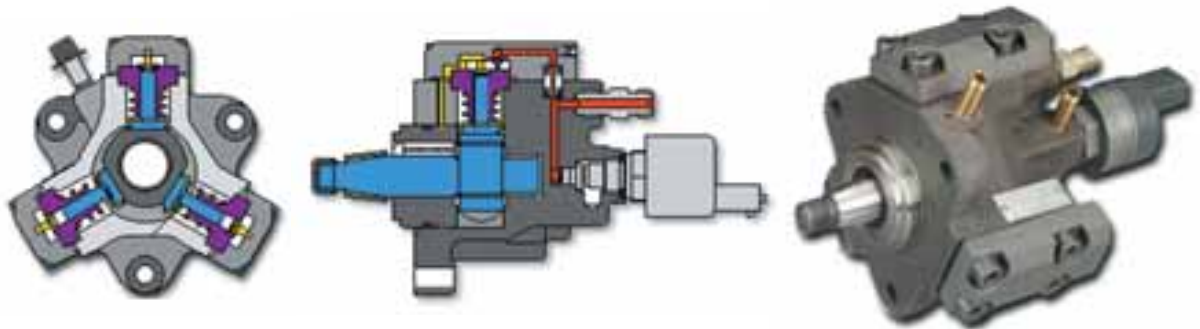
ثانيا : دائرة الضغط العالي (High- pressure circuit) وتتكون من الأجزاء التالية :

١ . مضخة الوقود الرئيسية: (high pressure pump)

حيث تقوم هذه المضخة بتوليد ضغط يصل إلى حوالي ١٣٥٠ بار (في المركبات الصغيرة) وتعمل ميكانيكيا

عن طريق اتصالها بالمحرك ويدور عمود المضخة بنصف عدد دورات المحرك . ولا يوجد للمضخة أي علاقة

بتوقيت حقن الوقود أو توزيعه على الاسطوانات .



شكل (٤٣) مضخة الوقود الرئيسية

٢ . ماسورة التجميع: (High- pressure accumulator rail)

حيث تقوم بتخزين الضغط القادم من المضخة وتوزعه بالتساوي على البخاخات وهي مصممة لتحمل

ضغوط عالية .

٣. مجس قياس ضغط الوقود داخل ماسورة التجميع: (sensor Rail pressure)

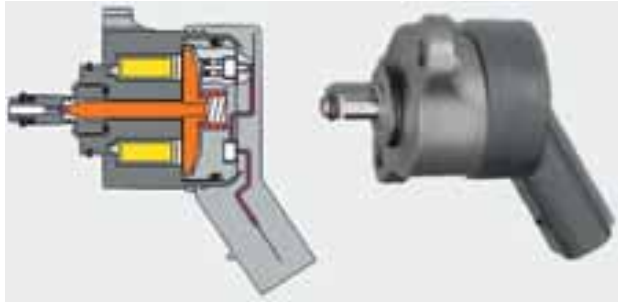
يعمل هذا الجزء على قياس الضغط داخل ماسورة التجميع بشكل مستمر ويرسل ذلك على شكل إشارة كهربائية إلي وحدة التحكم الإلكترونية .



شكل (٤٤) ماسورة التجميع ومجس قياس ضغط الوقود

٤. صمام التحكم في ضغط الوقود: (Pressure control valve)

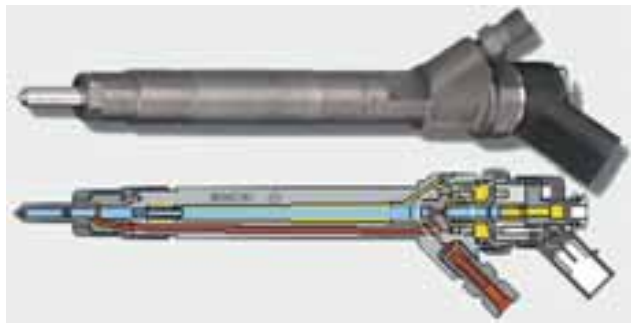
يقوم هذا الصمام بالحفاظ على الضغط المناسب داخل دائرة الضغط العالي ويعمل عن طريق إشارة كهربائية تصله من وحدة التحكم . فعند زيادة الضغط عن القيمة المطلوبة يقوم مجس قياس الضغط بإعطاء معلومة إلى وحدة التحكم بان هناك زيادة في الضغط فتقوم وحدة التحكم بإرسال إشارة إلى صمام التحكم في الضغط الذي يقوم بالسماح بإرجاع الوقود إلى خزان الوقود وبالتالي يقل الضغط حيث تتكرر عملية قياس وتعديل الضغط بشكل مستمر حسب وضع المركبة .



شكل (٤٥) صمام التحكم في ضغط الوقود

٥. بخاخات الوقود: (Fuel injectors)

تقوم البخاخات بحقن الوقود داخل غرفة الاحتراق (حقن مباشر) بضغط عالي وعلى شكل رذاذ ويعمل البخاخ عن طريق إشارة كهربائية تصله من وحدة التحكم الإلكترونية حيث يوجد solenoid كهربائي داخل البخاخ فعند وصول الإشارة الكهربائية من وحدة التحكم يبدأ ال solenoid بالعمل مكونا مجال مغناطيسي يسمح بسحب إبرة البخاخ وبالتالي تبدأ عملية حقن الوقود .



شكل (٤٦) بخاخ وقود نظام المجمع المشترك

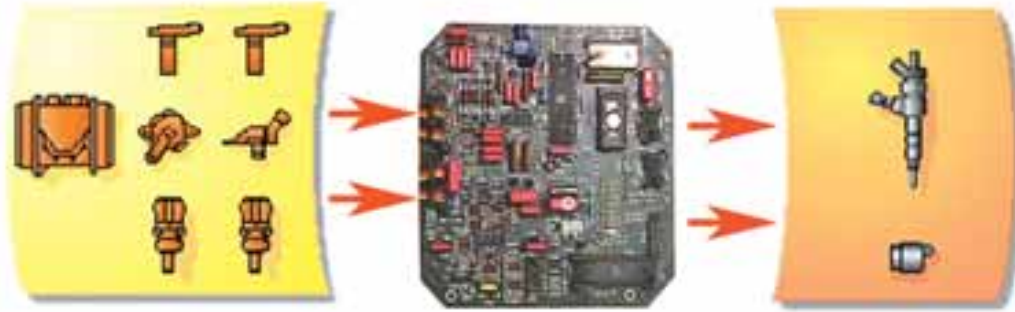
إن عملية حقن الوقود تتم على مرحلتين

. المرحلة الأولى تكون قبل الحقن الأساسي بفترة قصيرة جدا حيث يتم حقن كمية قليلة داخل الاسطوانة فتشتعل

و تعمل على تسخين غرفة الاحتراق مما يوفر ظروف مثالية لحقن الوقود الأساسي بعدها تبدأ المرحلة الثانية والتي يتم فيها حقن الوقود ويسمى ذلك pilot injection ومن ميزات ذلك تقليل الضجيج في المحرك والتقليل من غازات أكاسيد النيتروجين NOX. ومن الجدير بالذكر انه في الدول التي بها رقابة صارمة على غازات العادم يتم استعمال ال post injection حيث يتم البخ على ثلاثة مراحل .

ثالثا : وحدة التحكم الإلكترونية و المجسات : (Control unit & sensors)

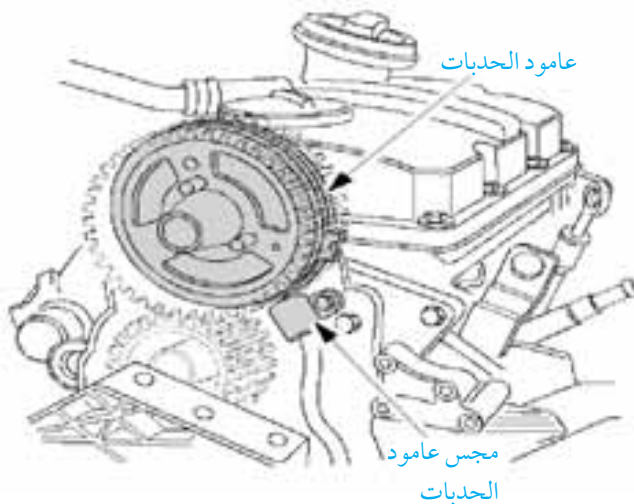
تستقبل وحدة التحكم الإلكترونية المعومات عن طريق المجسات (sensors) ثم تقوم بإجراء حسابات ومقارنة لهذه المعلومات . وبعد ذلك ترسل النتيجة إلى مفعلات الحركة المختلفة (actuators) مثل البخاخات وصمام تعديل الضغط و صمام ال EGR .



شكل (٤٧) وحدة التحكم الإلكترونية والمجسات

المجسات: (Sensors)

- ١ . مجس قياس حركة دواسة الوقود Acceleration pedal sensor سبق شرحه .
- ٢ . مجس قياس سرعة المحرك Crankshaftposition sensor . سبق شرحه .
- ٣ . مجس عامود الحديبات : Camshaft sensor



شكل (٤٨) مجس عامود الحديبات

يعتبر هذا المجس مكملا لعمل مجس سرعة دوران المحرك حيث ان مجس السرعة يحدد ان المكبس رقم (١) مثال وصل الى النقطة الميتة العليا ولكن لا نعلم هل هو في نهاية شوط العادم او الضغط لذا فان مجس عمود الحديبات يحدد من خلال حركة عمود الكامات فيما إذا كان المكبس في شوط الضغط أو العادم وبالتالي يمكن من خلال مجس عمود الكامات ومجس السرعة تحديد ترتيب حقن الوقود .

٤ . مجس قياس درجة حرارة المحرك Engine temperature sensor

سبق شرحه .

٥ . مجس مقياس كتلة الهواء : air mass meter

يستعمل مجس السلك الساخن (Hot-wire air mass meter)

أو مجس Hot-film air mass meter لقياس وزن

الهواء الداخل الى مجاري السحب (kg/s) .

ونحتاج قياس كمية الهواء في محركات الديزل

لسببين هما :

أ . تحديد أقصى قيمة للدخان المنبعث من العادم . شكل (٤٩) مجس مقياس كتلة الهواء Hot-wire air mass meter

ب . التحكم في صمام EGR في حالة وجود

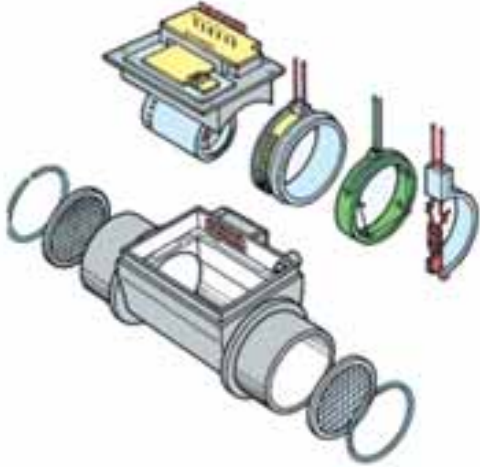
نظام إعادة تدوير غازات العادم لا يجوز تشغيل صمام EGR إلا بوجود كمية هواء كافية .

٦ . مجس قياس حرارة الهواء : Air temperature sensor

يعمل هذا المجس بنفس طريقة مجس حرارة المحرك حيث يقيس درجة حرارة الهواء الداخل إلى مجاري السحب .

٧ . مجس قياس الضغط في مجاري السحب : (MAP sensor) Boost pressure sensor

نحتاج هذا المجس عند وجود turbo charger وذلك لملائمة كمية الهواء المشحون مع كمية الوقود .



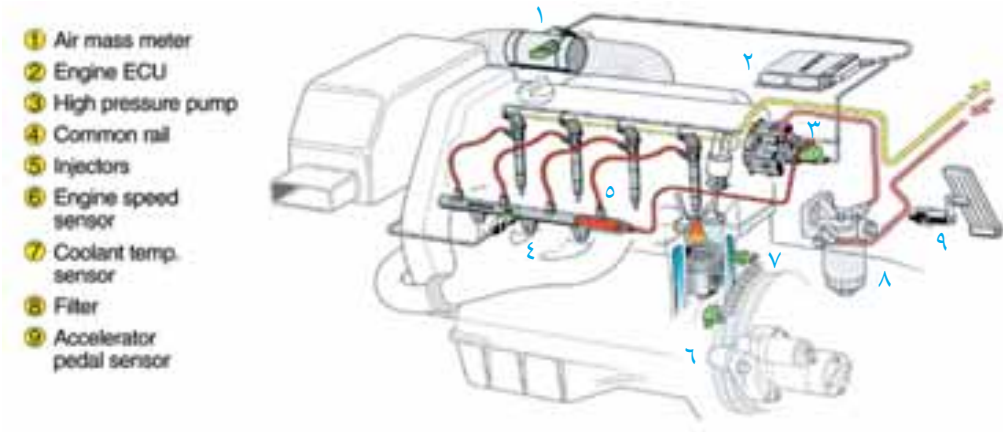
شكل (٥١) مجس قياس
الضغط في مجاري السحب



شكل (٥٠) مجس قياس حرارة الهواء

والشكل (٥٢) يبين توزيع الأجزاء لنظام Common rail على محرك المركبة .

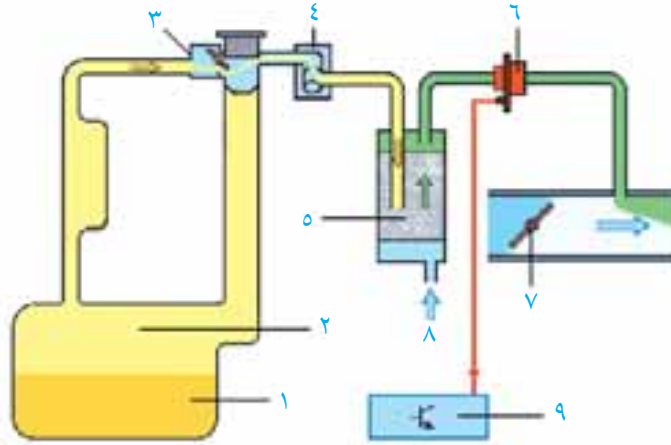
- ١ . مجس قياس الهواء
- ٢ . وحدة التحكم
- ٣ . مضخة الوقود الرئيسية
- ٤ . مجمع الوقود
- ٥ . البخاخات
- ٦ . مجس سرعة دوران المحرك
- ٧ . مجس حرارة المحرك
- ٨ . فلتر الوقود
- ٩ . مجس دواسة الوقود



شكل (٥٢) يبين توزيع الأجزاء لنظام Common rail على محرك المركبة

أسئلة الوحدة

- ١ . ماهي مزايا أنظمة حقن الوقود الالكترونية؟
- ٢ . ماهي أنواع الحقن؟
- ٣ . أكتب أجزاء مجموعة التحكم بالأبخرة المنبعثة المبينة في الشكل الآتي :



- ٤ . اشرح طريقة عمل منظم الضغط؟
- ٥ . اشرح كيف يتم سحب الوقود في نظام حقن البنزين المتروني؟
- ٦ . اشرح كيف يتم قطع الوقود في المنحدرات؟
- ٧ . ماهي وظيفة مجس تحديد بداية الحقن في نظام حقن ديزل يستخدم مضخة توزيعية مع تحكم الكتروني؟
- ٨ . ماهي وظيفة صمام تقديم حقن الوقود في نظام حقن ديزل يستخدم مضخة توزيعية مع تحكم الكتروني؟
- ٩ . أذكر أجزاء دائرة الضغط العالي في نظام المجمع المشترك Common Rail System؟
- ١٠ . إن عملية حقن الوقود في نظام المجمع المشترك Common Rail System تتم على مرحلتين . وضح ذلك؟

الوحدة

٥

تجديد المحرك

نسخة أولية
DRAFT

تجديد المحرك

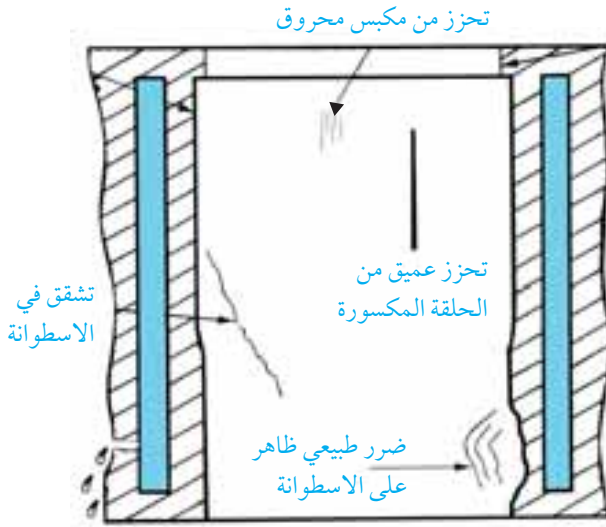
تعرفنا في السنة السابقة على أجزاء المحرك وطرق فكها وتركيبها وسوف نتعرف في هذه الوحدة على أهم الفحوصات الخاصة بالأجزاء الداخلية للمحرك بعد تفكيكه .

الأهداف :-

- بعد الانتهاء من الوحدة سوف يصبح الطالب قادرا على :
- 1 . معرفة الفحوصات الفنية لكتلة الإسطوانات وقياس التاكلات فيها .
 - 2 . قياس استقامات سطوح سكة المحرك وكراسي عمود المرفق ورأس المحرك .
 - 3 . عمل فحوصات المكبس وحلقاته وقياساتها المختلفة .
 - 4 . إجراء فحوصات وصيانة عمود المرفق .
 - 5 . القدرة على تجديد رأس المحرك وما يحوي من صمامات وعمود الكامات والزنبركات واذرع الأرجحة وأعمدتها .

الفحوصات الفنية لكتلة الإسطوانات

قبل البدء باستعمال أجهزة القياس الخاصة بالإسطوانة، يجب معاينتها بالعين المجردة حيث يجب معاينة

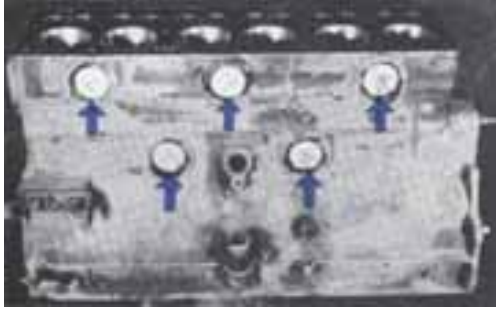


الشكل (١) التآكل والنقر والتشقق في الاسطوانة

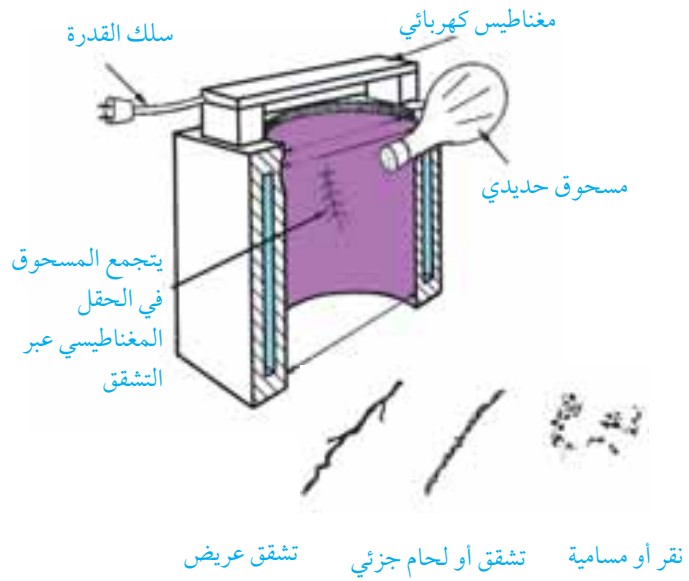
التشققات فيها باستخدام مصباح مدلى لتوضيح الرؤية، وكذلك معاينة التآكل والنقر والخدوش المختلفة وأية أضرار أخرى تكون قد لحقت بجسم الإسطوانة، كما في الشكل (١) .

ويمكن التأكد من وجود التشققات بواسطة الفحص المغناطيسي باستخدام مغناطيس كهربائي ومسحوق حديدي وذلك بوضع المغناطيس فوق المنطقة التي نريد فحصها ونثر المسحوق الحديدي في مجرى كتلة الإسطوانة، أن وجود التشققات أو المسام أو الخدوش يؤدي إلى تشويه خطوط المجال المغناطيسي، مما يؤدي إلى تجمع المسحوق الحديدي

فوق الصدع، وبالتالي يمكن رؤيته والعثور عليه بالعين المجردة والشكل (٢) يوضح تجمع البرادة حول الصدع .
و يجب إلقاء نظرة فاحصة على صحن الماء على السكة، ومراقبة أية أثار للتسريب أو الشقوق أو التاكل حولها ويجب تغييرها إذا لوحظ أي شيء مما سبق، والشكل (٣) يبين بعض أثار التسرب من الصحن .



الشكل (٣) آثار التسرب من الصحنون



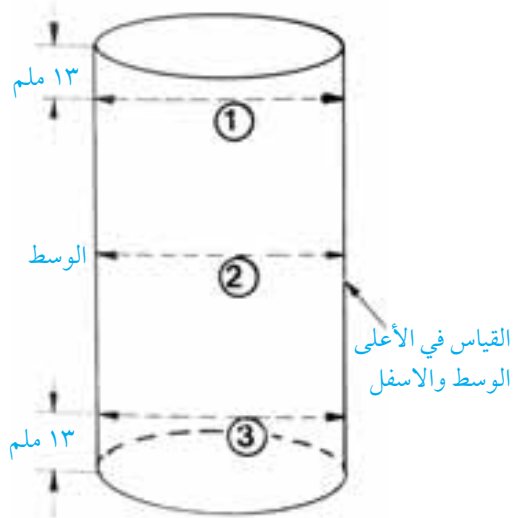
الشكل (٢) إستعمال برادة الحديد للكشف عن التشققات

أولاً: قياس التآكل في الاسطوانة

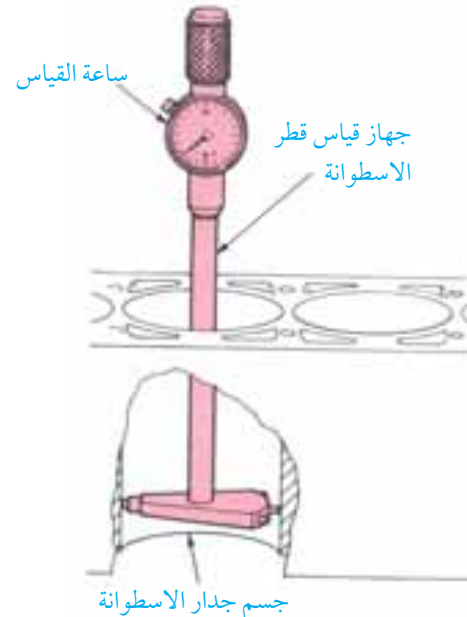
بعد التأكد من عدم وجود التصدعات والشقوق، يجب قياس أقطار الإسطوانة من مواقع مختلفة، ولفحص مقدار التآكل في هذه المواقع للإسطوانة التي يجب أن تكون دائرية تماماً، هناك قياسان يجب أخذهما للإسطوانة وهما:

١. قياس الأتساع في قطر الإسطوانة

يتآكل قطر الجزء العلوي للإسطوانة أكثر من جزئها السفلي للأسباب الآتية:



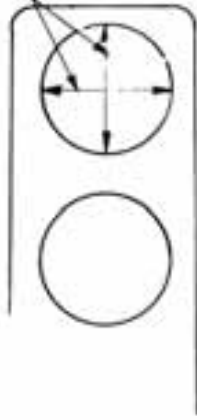
الشكل (٥) أماكن قياس قطر الاسطوانة



الشكل (٤) قياس قطر الاسطوانة

١. التزييت في الجزء العلوي أقل منه في الجزء السفلي .
 ٢. درجة الحرارة في الجزء العلوي أعلى منها في الجزء السفلي .
- ويتم قياس القطر بواسطة مقياس القطر الخاص المبين في الشكل (٤) .
- يجب أن لا يزيد التآكل في القطر عن الحد المسموح به من قبل المنتج (٢, ٠ ملم تقريبا) لذلك يجب مراجعة دليل الخدمة لتحديد ذلك ، فإذا وجد تجاوز للحدود يجب تغيير الإسطوانة إذا كانت من النوع المبتل أو إعادة تهيئتها إذا كانت من النوع الجاف ، ويجب قياس قطر الإسطوانة في ثلاث مناطق مختلفة ؛ رأسها ووسطها وأسفلها كما هو مبين في الشكل (٥) .

القياس من الامام والجوانب



الشكل (٦) القياس من الامام والجوانب

٢. قياس استدارة الإسطوانة

تسبب حركة المكبس مع عمود المرفق تآكل الإسطوانة في جانب واحد منها ، لذلك يجب أخذ قياسين متعامدين للقطر عند رأس الإسطوانة واحد أمام خلف والآخر يمين يسار وملاحظة الفرق بينهما ومراجعة تعليمات المنتج للتأكد من عدم تجاوز الفرق المسموح به ، شكل (٦) .

* ملاحظة : في حال عدم وجود مقياس القطر الداخلي للإسطوانة يمكن

استخدام الميكروميتر للقياس ولكن من الجدير بالذكر أن ذلك يمكن أن يأخذ وقتا أطول .

٣. فحص استقامة سطح سكة المحرك

تتلخص طريقة فحص استقامة سطح السكة بالخطوات الآتية كما في الشكل (٧) :



الشكل (٧) قياس إستقامة سطح السكة

أ. نزع كاسكيت الرأس وتنظيف بقاياها إن وجدت قبل عملية الفحص .

ب. تنظيف جميع سطوح السكة وخاصة جزءها العلوي .

ج. فحص استقامة سطح السكة بوضع مسطرة مستقيمة خاصة فوق سطحها .

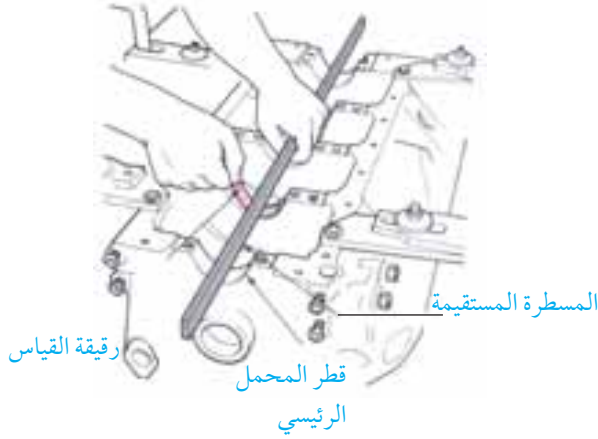
د- تمرير شفرات القياس بالسماكات المختلفة بين المسطرة ورأس السكة في أماكن مختلفة .

هـ- تسجيل أكبر قيمة للالتواء وعدم الاستقامة .

و- التأكد من عدم تجاوز القراءات لتعليمات المنتج .

٤. قياس استقامة كراسي عمود المرفق الثابتة في سكة المحرك

قد تشوه تجويفات المحامل الثابتة في السكة نتيجة ظروف عمل المحرك المختلفة أثناء تشغيله ، لذلك يجب التأكد من استقامتها وعدم وجود أي التواء أو تآكل فيها ، و تقاس بواسطة مسطرة مستقيمة و رقائق القياس (فيلر جيج) كما هو مبين في الشكل (٨) ، و ينظر لأكبر رقيقة تدخل بين المسطرة والسكة ، فإذا وجد هناك التواء أو عدم استقامة يجب عمل الخراطة اللازمة .



شكل (٨) قياس استقامة الكراسي

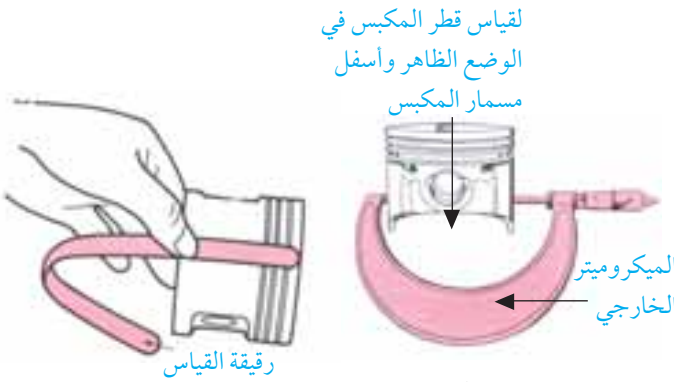
ثانياً: فحوصات المكبس

١. الفحص بالنظر

تصنع المكابس عادة من سبائك الألومنيوم ، وكما هو معلوم فإن مقاومة الألومنيوم للتآكل أقل من الفولاذ ، لذلك تتعرض المكابس للتآكل والشروخ أكثر من غيرها ، ولا بد من إجراء الفحوصات بالعين المجردة للجسم الخارجي للمكبس ومجاري حلقات المكبس بعد تنظيفها جيدا لملاحظة التآكل والشروخ وأي مشاكل أخرى ، فإذا لم يظهر الفحص بالعين أية مشاكل حقيقية في المكبس تجرى له الفحوصات بواسطة أدوات القياس .

٢. قياس التآكل في قطر المكبس

يتم تحديد مقدار التآكل في قطر المكبس باستخدام الميكرومتر الخارجي ، شكل (٩) . وذلك بوضع الميكرومتر عند أسفل فتحة مسمار المكبس وفي الوضع المبين في الشكل ، ويجب أخذ قياسات لأماكن مختلفة لقطر المكبس لمعرفة مقدار التآكل وفي حال زيادته عن الحد المسموح يجب تغييره .



شكل (٩) قياس التآكل في قطر المكبس

٣. قياس زيادة الخلوص الجانبي لمجاري حلقات المكبس

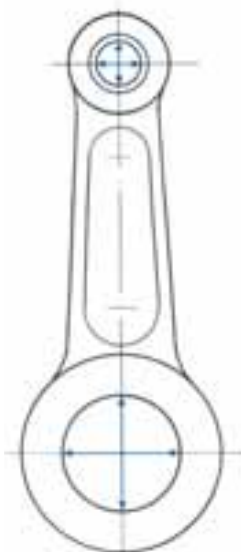
الخلوص الجانبي لمجاري حلقات المكبس هو المسافة الجانبية الزائدة بين حلقة المكبس ومجراها ويزداد هذا الخلوص بسبب تآكل المجرى الناتج من الاحتكاك مما يؤدي إلى استهلاك زيت التزييت وتكون الدخان الأزرق في غازات العادم ، و لقياس هذا الخلوص الجانبي يجب الحصول على حلقة المكبس الجديدة ووضعها



شكل (١٠) قياس زيادة الخلووص الجانبي لمجاري حلقات المكبس



شكل (١١) قياس انغلاق حلقات المكبس



شكل (١٢) قياس أقطار ذراع التوصيل

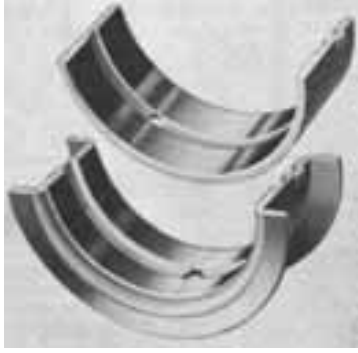
داخل المجرى من الخارج كما هو مبين في الشكل (١٠) ، ثم قياس الخلووص بواسطة اكبر شفرة قياس يمكنها الدخول بين نهاية المجرى والحلقة ، فإذا زاد الخلووص عن تعليمات المنتج يجب تغيير المكبس . والجدير بالذكر أن التجويف العلوي في المكبس (التجويف العلوي لحلقة الضغط) أكثر عرضة للتآكل من غيره من التجاويف (تجويف الحلقة السفلية للضغط وحلقة الزيت) ، لأنه معرض للضغط والحرارة العاليتين .

٤. قياس مدى انغلاق حلقات المكبس

يعتبر مقدار الخلووص بين طرفي حلقة المكبس أثناء وجودها في مجراها في المكبس وداخل الإسطوانة مهما جدا لأداء المحرك بشكل جيد ، فالخلووص الصغير قد يؤدي إلى التصاق الحلقة بالإسطوانة أثناء التشغيل عند ارتفاع درجة الحرارة ، أما إذا زاد مقدار هذا الخلووص فإن انضغاط الحلقة على جدار الإسطوانة سوف يقل مما يسبب هروب الغازات من غرفة الاحتراق إلى حوض الزيت مما يؤثر سلبا على قدرة المحرك وأدائه بشكل جيد . ولقياس الخلووص توضع الحلقة وحدها (بدون وجودها في مجراها على المكبس) داخل الإسطوانة وتدفع لأسفلها ثم يقاس الخلووص بين طرفيها بواسطة شفرة القياس كما هو مبين في الشكل (١١) ، فإذا كان الخلووص صغيرا تحقق من مقاسات الحلقة ، أما إذا كان الخلووص كبيرا أعد فحص قياس كل من قطر الإسطوانة والحلقة وإذا تطلب الأمر تستبدل الحلقات .

ثالثا: قياسات ذراع التوصيل

يقاس قطري النهاية الصغرى والعظمى بواسطة الميكروميتر الداخلي كما هو مبين في الشكل (١٢) ، ومن المعلوم ان النهاية الصغرى لذراع التوصيل يركب بداخلها جلبة يمر من خلاله مسمار المكبس ، ويركبان مع بعضهما بحيث لا يتجاوز الخلووص لمسمار المكبس بين القيمتين ٠,٠٠٢٥ - ٠,٠٠٧٥ مم . وكذلك يجب قياس قطر مسمار المكبس والمحور المتحرك لعمود المرفق . وتغير هذه المحامل حسب خراطة



عمود الكرنك ، فإذا تم خراطة عمود الكرنك ٢٥ , ٠ ملم ، يجب عندها تركيب محامل أسمك بمقدار خراطة عمود الكرنك . علما بان هناك أنواعا من أعمدة المرفق التي تمنع خراطتها ويجب استبدالها .

* ملاحظة : عند تركيب المحامل المتحركة يجب الانتباه إلى فتحات التزييت بأن تكون متوافقة مع الفتحات في عمود المرفق شكل (١٣) .

شكل (١٣) محامل النهاية العظمى

رابعاً: صيانة عمود المرفق

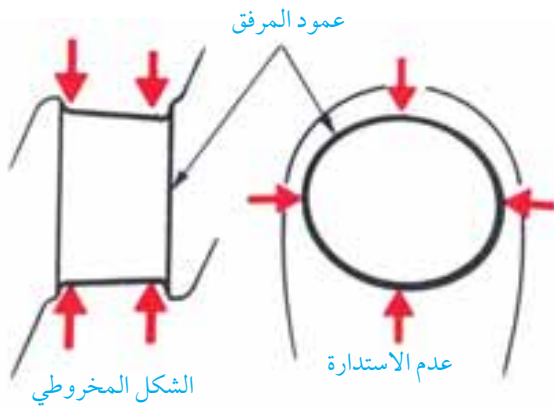
قبل البدء باستعمال أدوات القياس لفحص عمود المرفق يجب تنظيفه تماماً بعد ذلك نفخه بالهواء المضغوط لتنظيف جميع مجاري الزيت فيه ، كما يجب الفحص بالعين المجردة كل من سطوح الكراسي الثابتة والمتحركة والتأكد من خلوها من الخدوش أو التآكل أو التشققات ، ويجب التأكد من عدم انسداد مجاري الزيت في عمود المرفق وذلك بتنفيخها بالهواء المضغوط وضمان تدفقه داخلها بدون عوائق .

١. فحص استدارة المحور الثابت

يقاس قطر المحور على جانبيه بواسطة الميكروميتر كما في الشكل (١٤) ، ويبين الشكل (١٥) أماكن قياس قطر المحور ويجب الرجوع إلى مواصفات المنتج للتأكد من عدم تجاوزها في عمود المرفق ، وإذا تمت خراطة عمود المرفق يجب الانتباه إلى تركيب محمل ثابت أسمك بنفس القيمة التي تم فيها خراطة عمود المرفق . والجدول الآتي يبين قيمة هذه الخراطات .

جدول قياسات خراطات اعمود المرفق المسموح بها

1	0.75	0.50	0.25	القياس بالمليمتر
0.040	0.030	0.020	0.0101	القياس بالانشات

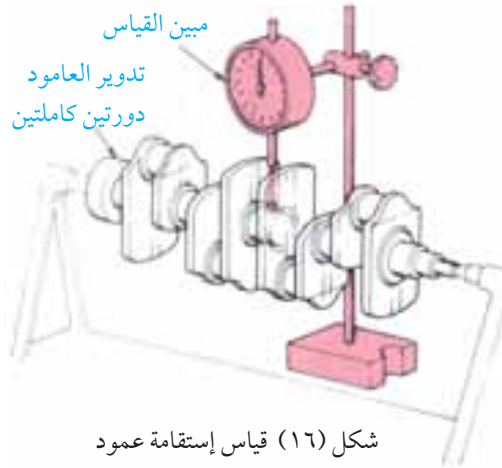


شكل (١٥) الكشف عن التآكل وقياسه في عمود المرفق



شكل (١٤) قياس تآكل عمود المرفق

٢- قياس استقامة عمود المرفق



إن أي انحناء في عمود المرفق قد يدمر المحامل الرئيسية أو ربط المحرك ، لذلك يجب التأكد من استقامة عمود المرفق وذلك بواسطة جهاز قياس الاستطالة الخاص المبين في الشكل (١٦) حيث يثبت عمود المرفق على محامل خاصة ثم تترك ساعة القياس على المحور الثابت ويدور عمود المرفق ببطء أثناء مراقبة جهاز القياس فإذا تجاوز مواصفات المنتج يجب تهيئة بالخرابة أو تغييره .

٣- قياس الخلوص الجانبي لعمود المرفق

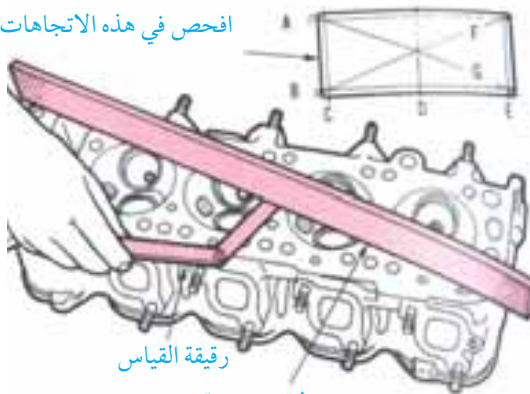


يجب أن يكون هناك خلوصا جانبيا لعمود المرفق ، وذلك منعا للالتصاق المعدن ببعضه للأجزاء المتحركة بسبب التمدد الناتج عن الحرارة ، لذلك يجب ترك خلوص حسب تعليمات المنتج ، ويكون عادة مقداره ١ , ٢ - ٠ , ٢ ملم ، ويمكن قياس هذا الخلوص بواسطة شفرات القياس شكل (١٧) وذلك بعد تحريك عمود المرفق جانبيا بواسطة مفك . وتجدر الإشارة إلى أن المحمل الخارجي لعمود المرفق يختلف في شكله عن المحامل الداخلية ، وذلك لاحتوائه على جلبية مانع تسرب الزيت التي تتركب عليه بواسطة مطرقة التقني .

خامسا: فحوصات رأس المحرك

يعتبر رأس المحرك من الأجزاء الحساسة التي تؤثر على أداء المحرك ويحتوي على الصمامات ودليلها وحشوه الرأس وعمود الحدبات أحيانا ، كما يتعرض أيضا لدرجات حرارة وضغوطاً عالية نتيجة الاحتراق لذلك فلا مجال لوجود أخطاء عند التعامل مع الرأس وأجزائه .

١- فحص استقامة الرأس

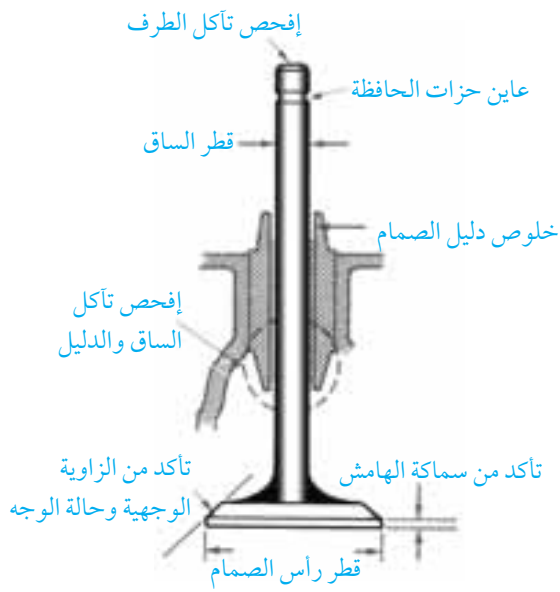


شكل (١٨) فحص إستقامة الرأس

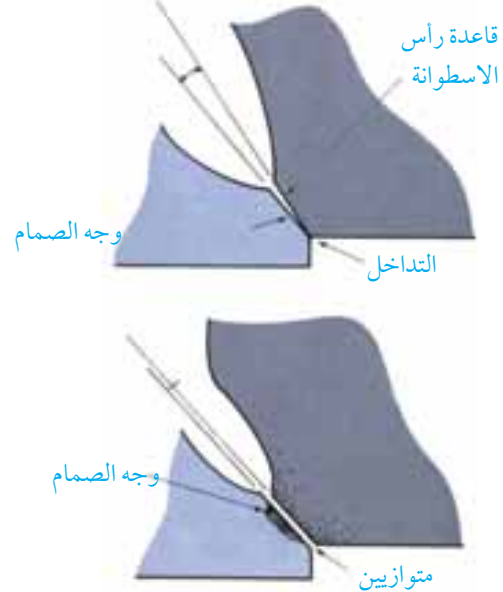
تفحص استقامة رأس المحرك بواسطة المسطرة المستقيمة وشفرات القياس تماما كما تم شرحه في فحص استقامة سكة المحرك ، شكل (١٨) . ويسمح للانحناء باقصى حد ممكن وهو ١ ملم لكل متر طوليا .

٢. فحص الصمام

يعتبر الصمام البوابة التي تتحكم بإدخال الشحنة وإخراج الغازات العادمة والذي يجب ان يكون محكم الإغلاق ليؤدي إلى انضغاط جيد وقدره عاليه ، لذلك لا بد له من الانطباق على قاعدته تماما أي يجب أن يكون لهما نفس زاوية الميل حتى ينطبقا ويكونا متماسين تماما والشكل (١٩) يوضح وضعين مختلفين للصمام . وبعد إزالة الصمام من الرأس يجب ترقيمه من اجل إعادته إلى نفس المكان الذي وجد فيه وذلك لتسهيل انطباق رأس الصمام على قاعدته في رأس المحرك والشكل (٢٠) يبين الاماكن التي يجب فحصها في الصمام ودليله ويستبدل إذا تجاوز تعليمات المنتج .



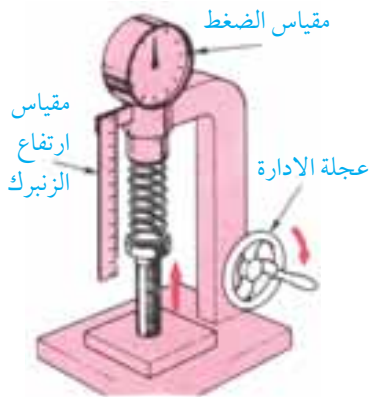
شكل (٢٠) أماكن فحص الصمام



شكل (١٩) أماكن فحص الصمام

٣. فحص زنبرك الصمام

يؤدي الاستعمال الطويل لزنبرك الصمام لإضعافه أو حتى كسره لذلك يجب فحص طوله الحر والتأكد من استقامة طرفيه والشكل (٢١) يبين طريقة الفحص وذلك بقياس الطول الحر للزنبرك بواسطة مسطرة المدرجة أثناء تدويره لمعرفة الفرق



شكل (٢٢) أداة فحص الزنبرك



شكل (٢١) الطول الحر للزنبرك

بين أطوال ارتفاعاته الجانبية، ويستبدل إذا زاد الفرق عن ٦, ١ ملم .
ويبين الشكل (٢٢) جهاز قياس قوة الشد في زنبرك الصمام فان ظهر هناك ضعف في قوة الشد يجب عندها تغيير الزنبرك .

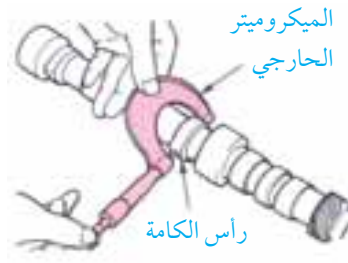
٤- فحص عمود الكامات

هناك عدة امور يتم فحصها في عمود الكامات وهي :

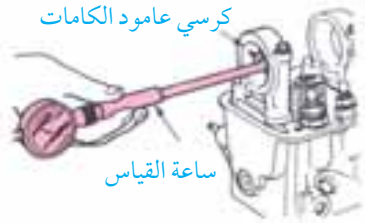
- ارتفاع الكامات بواسطة الميكروميتر الخارجي (شكل ٢٣- أ)
- فحص المحاور (شكل ٢٣- ب)
- فحص افستقامة بواسطة الحوامل والميكروميتر الدائري (Dial indicator) (شكل ٢٣ - ج)
- فحص المحامل (شكل ٢٣- د).



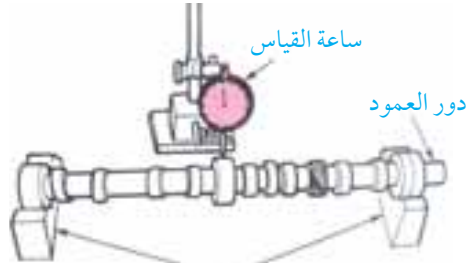
شكل (ب)



شكل (أ)



شكل (د)



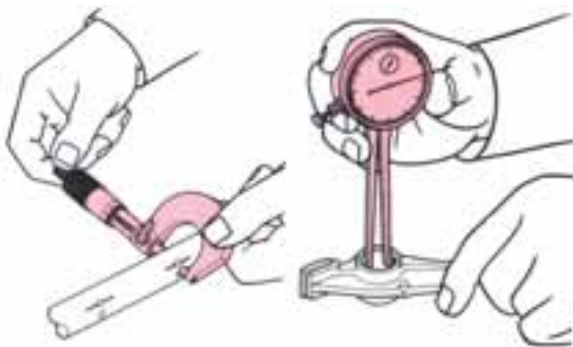
شكل (ج)

شكل (٢٣) فحوصات عمود المرفق

٥. فحص أذرع الأرجحة وعمودها

يفحص التأكل في أذرع الأرجحة وعمودها بواسطة الميكروميتر ومقياس الاستطالة كما هو مبين في الشكل (٢٤)

* ملاحظة: عند إعادة تركيب أذرع الأرجحة و أعمدها يجب التأكد من أن ثقب التزييت موجودة باتجاهها الصحيح .



شكل (٢٤) فحص أذرع الأرجحة وعمودها

٦. أعمدة الدفع وروافعها

أ. يفحص التآكل بالعين المجردة في أعمدة الدفع .
ب. تفحص استقامة عمود الدفع وعدم انحنائه وذلك بدرجته على سطح مستو، فإذا كان مجوفاً يمكن فحص استقامته من خلال النظر بالعين داخله، فإذا كان مستقيماً يظهر طرفه الآخر من خلال النظر فيه، فإذا تبين أي انحناء فيه يجب تغييره .



شكل (٢٥) أعمدة الدفع وروافعها

أما قواعد اعمدة الدفع الهيدروليكية فيجب أن تكون محدبة قليلاً، لذلك تفحص بالعين، فإذا لوحظ أن القاعدة مستوية أو مقعرة، فذلك يدل على تآكل في هذه الأعمدة ويجب تغييرها، شكل (٢٥).

سادساً: تليين المحرك

بعد تجديد المحرك وإعادة تركيبه على المركبة لا بد من فترة تليين واختبار للتأكد من عودته للعمل بأداء جيد، لذلك يشغل المحرك على سرعة بدون حمل لمدة ثلاث ساعات على الأقل مع مراقبته بانتباه والتأكد من دورانه المنتظم وعدم وجود أي تسرب للماء أو للزيت وعدم ارتفاع غير طبيعي في درجة الحرارة، وبعد ذلك يمكن تحريك المركبة على الشارع بشرط أن لا تكون حركة السير مكثفة وعندها يمكن قيادة المركبة بسرعة تتراوح بين ٣٠ و ٦٥ كيلو متر / بالساعة مع تسارع وتباطؤ اعتياديين ومراقبة درجة الحرارة وضغط الزيت، ويجب عدم زيادة الحمل وسرعة الدوران للمحرك، وان لا يتعرض لإرتفاع فوق طبيعي للحرارة وعند تسليم المركبة لصاحبها ينصح بإلزامه بالملاحظات الآتية:

١. تجنب القيادة مسافة طويلة تزيد عن ٣٠٠ كيلو متر بشكل متواصل أثناء فترة التليين والتي تكون عادة حوالي ١٠٠٠ كيلو متر .

٢. فحص الزيت والماء بشكل دائم ويومي .

٣. تغيير الزيت بعد حوالي ٣٠٠ كيلو متر الأولى وذلك لطرد الأوساخ والرواسب العالقة فيه .

٤. إذا كان هناك بعض الأنظمة التي لم يتم عمل صيانة لها مثل المبرد أو غيره، يجب إبلاغ صاحب المركبة عنها ليقوم بصيانتها .

٥. يجب إعادة شد براغي الرأس بعد الفترة التي يوصي بها المنتج .

الوحدة

٦

أنظمة التوليد والشحن وبدء الحركة

نسخة أولية
DRAFT

أنظمة التوليد والشحن وبدء الحركة

المقدمة:

في هذه الوحدة سوف نتعرض لثلاثة مواضيع تتعلق بكهرباء المركبات لما لها من صلة وثيقة وأهمية كبيرة في عمل وأداء المحرك في المركبة وهي:

١ . البطارية السائلة (المركم الرصاصي) .

٢ . نظام الشحن والتوليد .

٣ . نظام بدء الحركة .

وبعد إنهاء الوحدة سوف يصبح الطالب قادراً على:

* معرفة أهمية البطاريات المختلفة المستخدمة في السيارات .

* تحديد الفرق بين البطاريات من ناحية السعة .

* تحديد حالة شحن البطارية .

* التعرف على طرق شحن البطارية .

* التعرف على مبدأ التيار المتناوب .

* التعرف على أجزاء مولد التيار المتناوب .

* التعرف على مكونات نظام بدء الحركة والتشغيل .

* التعرف على آلية التعشيق والفصل لبادئ الحركة .

أولاً: البطارية

البطارية مخزن للطاقة الكهربائية وتدخل إلى الخدمة عند الطلب ، وفي السيارات تقوم البطارية بخزن الطاقة الكهربائية لتغذي الأحمال الكهربائية وتبرز الحاجة القصوى للبطارية عند بدء التشغيل .

المتطلبات التقنية المرغوب توفيرها في بطارية المركبة

١ . تزويد أقصى تيار دون هبوط ملحوظ في (الجهد) الضغط عند (الأحمال الكهربائية) .

٢ . إعطاء أكبر قدرة عند مختلف درجات الحرارة .

٣ . الحصول على أكبر سعة كهربائية من أقل وزن وحجم ممكن .

٤ . أقصى تحمل للارتجاج والإهتزاز والتغير في السرعات .

٥ . أطول عمر تشغيل في أقل صيانة ممكنة .

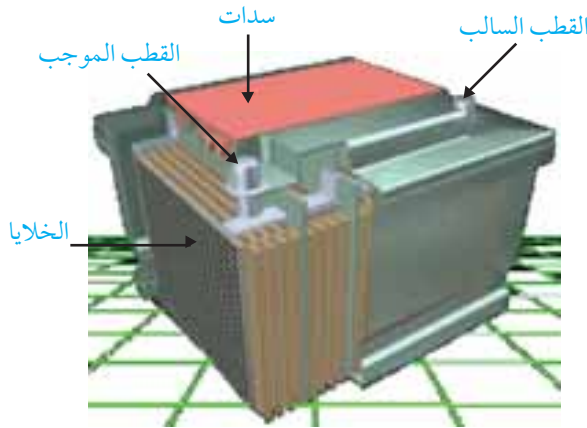
- ٦ . اقل ما يمكن من تلوث البيئة عند الانتهاء من الخدمة مع إمكانية إعادة تصنيع أجزاء البطارية .
٧ . اقل ما يمكن من انبعاث الغازات من حجرات البطارية أثناء الاستخدام .

أنواع البطاريات المستخدمة في السيارات

- ١ . البطارية الرصاصية الحامضة (Acid Battery - Lead).
٢ . البطارية القلوية (Nickel -Alkaline Battery).
والأكثر استخدام من البطاريات القلوية ، بطارية النيكل كاديوم .
في هذه الوحدة سوف ندرس بطارية الرصاص الحامضة وما يتعلق بها من معارف ومهارات أدائية وطرق شحنها والأجهزة المستخدمة في فحصها ومعالجة مشاكلها .

أ. أجزاء البطارية الرصاصية

تتكون البطارية الرصاصية من الأجزاء الرئيسية الآتية كما هو مبين في الشكل (١):



شكل (١) أجزاء البطارية

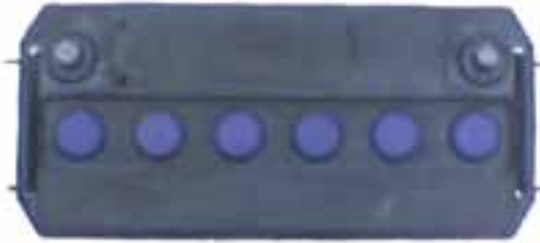
١. الغلاف الخارجي (Battery case)

يصنع الغلاف من مواد بلاستيكية مقاومة لظروف عمل البطارية ، منها :

- أ . مقاومة التأثر بحامض الكبريتيك (التآكل) .
ب . مقاومة الحرارة .
ج . مقاومة الاهتزاز .

وتقسم البطارية إلى حجرات (خلايا) لإيواء الألواح الفعالة في البطارية ، ويترك فراغ محسوب في أسفل صندوق البطارية لحفظ المواد المترسبة لتقليل الأخطار على الألواح الفعالة ولتطويل عمرها الافتراضي . ويلصق على صندوق البطارية بطاقة التعريف بمواصفات البطارية التي سيتم شرحها لاحقاً .

٢. الغطاء (Cover)



شكل (٢) غطاء بطارية يظهر منه القطبان ويركب أعلى البطارية

يحكم الغطاء إغلاق البطارية من الأعلى وتظهر من خلاله أقطاب البطارية كما هو مبين في الشكل (٢) ، الموجب والسالب ، وتركب فيه سدات فيها ثقوب من أجل تهوية الخلايا من الغازات الناتجة من التفاعل الكيماوي ، وفي بعض الأنواع يمكن فتح هذه السدات لإضافة الماء المقطر .

٣. الخلايا (Cells)

تتكون الخلية الواحدة من مجموعة من الألواح الموجبة والسالبة بينها فواصل ويكون محلولها الحامضي معزولا عن الخلايا المجاورة، وتتصل مع الخلايا المجاورة بالتوالي، ويحدد عدد خلايا البطارية بناء على الجهد المطلوب حيث يمكن لكل خلية أن تعطي جهدا مقداره ٢ فولت .

٤. الألواح الشبكية (Grid plates)

تتكون الخلية أو الحجرة الواحدة من عدد من طبقات الألواح الشبكية . وهناك نوعان من هذه الألواح وهي :
أ . الألواح الموجبة : تصنع من أكسيد الرصاص والأنثيمون وتكون ذات مساحة عالية .
ب . الألواح السالبة : تصنع من الرصاص النقي ، وتزداد سعة البطارية بزيادة عدد هذه الألواح .

٥. الفواصل (Separators)

تصنع الألواح الفاصلة من عدة مواد تحدث صناعتها بين الحين والآخر حسب التقدم في صناعة البطاريات ، ومن هذه المواد اللدائن البلاستيكية والزجاج المسامي والألياف ، وتقوم الفواصل بالعمال الآتية :
أ . منع أي اتصال بين الألواح الموجبة والسالبة في الخلية الواحدة .
ب . السماح بمرور محلول البطارية ما بين الألواح دون إعاقة .
ج . المساعدة على منع انتقال الأجزاء العائمة كبيرة الحجم ما بين الألواح وتدفعها إلى الرسوب في قاع صندوق البطارية .

ب. محلول البطارية (Battery Acid)

يتكون محلول البطارية الرصاصية من محلول حامض الكبريتيك H_2SO_4 بنسبة تركيز ٤٠٪ منه إلى ٦٠٪ ماء مقطر . ويتغير الوزن النوعي لمحلول البطارية حسب مدى شحنها ، ويمكن تحديد مقدار الشحن من خلال قياس الوزن النوعي للمحلول بالكيلوغرام لكل لتر وذلك بواسطة الهيدروميتر .

ج. شحن البطارية



شكل (٣) لوحة التحكم في جهاز الشحن

توجد أنواع مختلفة من أجهزة الشحن التي تختلف من ناحية قدرتها على إنتاج الجهد والتيار أو قدرتها على الشحن السريع أو البطيء أو وجود جهاز توقيت أم لا . ويمكن معرفة مقدار شحن البطارية وإذا شحنت أم لا من خلال قياس الوزن النوعي للمحلول وفحص البطارية تحت الأحمال الكهربائية . والشكل (٣) يبين لوحة التحكم في جهاز الشحن .

ويراعى في مكان الشحن توفير الظروف والشروط التالية وذلك لدواعي السلامة والأمن :

- ١ . التهوية الجيدة لتقليل تأثير الأضرار من الغازات والأبخرة الناتجة عن شحن البطارية .
- ٢ . يمنع وجود مصدر لهب أو شرارة أو أي أجسام ساخنة أو متوهجة في مكان شحن البطارية .
- ٣ . توفر مصدر ماء أو مغسلة في مكان العمل ، وذلك لغسل أي جسم يلامسه سائل البطارية .
- ٤ . توفر الإنارة الكافية في مكان شحن البطارية .
- ٥ . أن يكون مكان شحن البطارية معتدل الحرارة .

د. سعة البطارية

تعرف السعة بأنها مقدار ما تعطيه البطارية من تيار في وحدة الزمن باستمرار حتى ينخفض الجهد الكلي للبطارية إلى ١٠ , ٥ فولت عند درجة حرارة ٢٣ درجة مئوية . فمثلا إذا كانت سعة البطارية ٦٠ أمبير ساعة وكان تيار التفريغ ٣ أمبير فإن البطارية سوف تستمر في العمل لمدة ٢٠ ساعة متواصلة حتى يصل جهدها الكلي إلى ١٠ , ٥ فولت ، أو جهد الحجرة الواحدة ١ , ٧٥ فولت .

العوامل المؤثرة على سعة البطارية :

- ١ . كبر مساحة الألواح الفعالة في البطارية .
- ٢ . كتلة الألواح الفعالة : كلما زادت كتلة الألواح كلما ارتفعت السعة .
- ٣ . درجة حرارة البطارية : فكلما ارتفعت درجة الحرارة زادت فاعلية العملية الكيماوية بشرط أن لا تزيد عن ٤٥ درجة مئوية .
- ٤ . جودة مادة صناعة الألواح الفعالة وجودة الحامض ونقاء الماء المضاف له .
- ٥ . معدل التيار المسحوب فكلما زاد معدل التيار قلت السعة .
- ٦ . سهولة انتقال المادة الفعالة بين الألواح وهذا يعتمد على نوع الألواح وشكل بنائها داخل البطارية .

هـ. بطاقة التعريف بمواصفات البطارية

يلصق على غلاف البطارية بطاقة تعريف المواصفات الفنية التي تساعد على حسن اختيار البطارية ، والشكل (٤) يبين تفصيلات بطاقة التعريف المملوكة على البطارية .

و. جودة البطارية

هي النسبة بين مقدار ما تأخذه البطارية إلى ما يمكن أن تعطيه ، وبمعنى آخر نسبة أمبير ساعة التي تعطيه البطارية حتى ينخفض الجهد الكلي إلى ١٠ , ٥

12V 65Ah 380A

مقدار الجهد الاسمي للبطارية

12V

سعة البطارية مقدار التيار المزود في الساعة التي تعطيه البطارية لمدة ٢٠ ساعة متواصلة حتى هبوط ضغط البطارية الكلي إلى ١٠, ٥ فولت ، أو ١, ٧٥ فولت للخلية

65Ah

التيار الأقصى الذي يمكن الحصول عليه من البطارية عند درجة حرارة (١٨-م) بعد ٣٠ ثانية حتى يصل الجهد الكلي للبطارية ٨, ٥ فولت أو ١٨٠ ثانية ويصل الجهد الكلي للبطارية ٦ فولت

380A

شكل (٤) بطاقة تعريف البطارية

فولت إلى أمبير ساعة اللازمة لشحن البطارية حتى يصل الجهد الكلي ٢, ١٢ فولت ويفهم من هذا أن :

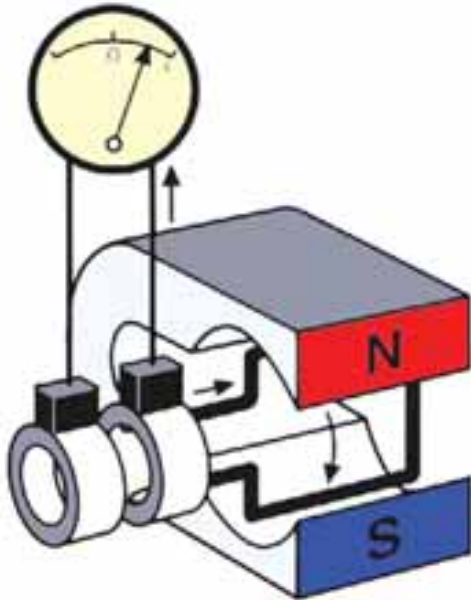
$$\text{جودة البطارية} = \frac{\text{السعة التي نأخذها من البطارية أثناء التفريغ}}{\text{السعة التي نعطيها للبطارية أثناء الشحن}}$$

في بداية فترة عمل البطارية من عمرها تكون الجودة عالية وبعد استخدام البطارية تبدأ الجودة بالانخفاض حتى تصل إلى قيم غير مقبولة وعندها تستبدل البطارية مع الأخذ بالحسبان أن هنالك عوامل تأثير على الجودة ومن أهمها انخفاض الحرارة وزيادة معدلات التفريغ أو ارتفاع جهد الشحن هذا بالإضافة إلى ظروف العمل والصيانة الدورية .

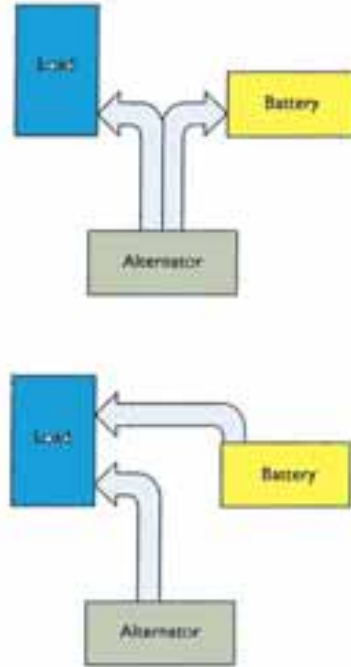
ثانياً: نظام التوليد والشحن

أ. مولد التيار المتناوب (Intrance To Alternator):

يبين الشكل (٥) مخطط للمولد والمركم مع الاحمال في حالة الخرج الصحيح وفي حالة الخرج المعدوم او القليل .
ويبين الشكل (٦) كذلك مبدأ عمل مولد تيار متناوب حيث يولد المولد التيار المتناوب بينما تقوم مجموعة الموحدات بتحويله الى تيار مستمر ويزود التيار للمركم والاحمال .



شكل (٦) مبدأ عمل التيار المتناوب



شكل (٥) مخطط المولد والبطارية

ب. وظائف نظام التوليد وخصائصه

- ١ . القدرة على تزويد التيار لجزء او كل الاحمال الجزئي وتغطية الاحمال كاملة .
- ٢ . شحن البطارية وابقائها مشحونة حتى ولو كانت جميع الاحمال تعمل .
- ٣ . القدرة على القيام بتزويد الاحمال بالتيار وشحن البطارية حتى على السرعة البطيئة .
- ٤ . المحافظة على فولتيت لا تزيد عن الحد الاقصى ١٤ , ٨ فولت بدون احمال .
- ٥ . أن تكون نسبة قدرته إلى وزنه ذات كفاءة ممتازة .
- ٦ . ان يكون المولد هادئا وغير ملوث للبيئة .
- ٧ . يحتاج الى الصيانة قليلة وذو عمر طويل .
- ٨ . أن يحتوي النظام على مصباح تحذير من عدم الشحن .
- ٩ أن يكون قادرا على مواجهة الظروف القاسية مثل الاهتزازات ودرجة الحرارة العالية والأوساخ .

ج. جهد الشحن (Charging Voltage):

يجب ان يكون مقدار جهد الشحن اعلى من جهد البطارية وذلك للتمكن من الشحن بشكل جيد على ان لا يزيد عن ١٤ , ٨ فولت للبطارية التي جهدها ١٢ فولت .

د. مصباح بيان الشحن (Indicator Lamp)

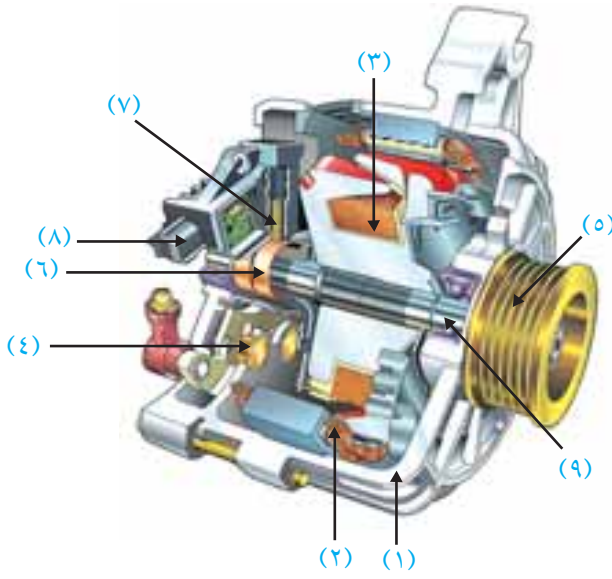
يستعمل مع دائرة المولد في السيارة مصباح للتحذير من عدم الشحن ويركب في لوحة القيادة مقابل السائق وذلك نظرا للأهمية القصوى لبقاء المولد يعمل ويشحن المرمك ويزود الأجهزة بالتيار الكهربائي حتى لا تتوقف السيارة عن العمل ولمصباح بيان الشحن وظيفتان وهما :

- ١ . التحذير من اعطال نظام الشحن .
- ٢ . تزويد ملف الأقطاب بالحث الابتدائي لبدء عملية التوليد .

هـ. أجزاء مولد التيار المتناوب (Alternator Parts):

تشابه مولدات التيار المتناوب من حيث الجزء الرئيسية وتختلف في التطورات التي تحدث من فترة لفترة، ويبين الشكل (٧) الأجزاء الرئيسية لمولد تيار متناوب .

- ١ . الغلاف : وهو الجزء الخارجي الأساسي ويصنع من الألومنيوم وذلك لتخفيف الوزن ولتسهيل فقد الحرارة، وله عدة وظائف منها تغطية الأجزاء الداخلية وحمايتها، وتشكل حاضنة لكراسي التحميل التي تحمل العضو الدوار، ويضاف إلى ذلك تثبيت قاعدة الموحدات (الديودات) وحواضن الفرش الكربونية على الغطاء الخلفي .



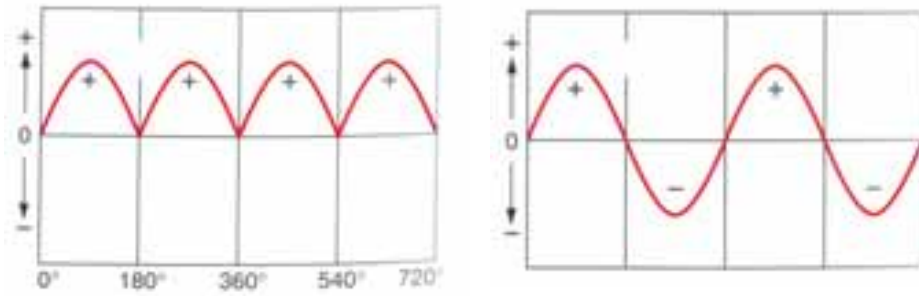
شكل (٧) أجزاء مولد التيار المتناوب

٢ . العضو الثابت ويسمى بعضو الإنتاج (Stator). ويتركب من رقائق الفولاذ السيليكوني المضغوطة على شكل إسطوانتي تحتوي على مجاري (شقوق طولية) من الداخل ويوضع داخل هذه الشقوق ملفات الإنتاج .

٣ . العضو الدوار (Rotor): يصمم العضو الدوار في مولدات التيار المتناوب بعدة طرق ، أكثرها شيوعاً في العضو المبين في الشكل (٧) والذي يتألف من الأسلاك النحاسية المعزولة يدعى ملف الأقطاب

وتتصل نهايتا ملف الأقطاب بحلقتين نحاسيتين معزولتان في نهاية العضو الدوار ، ويوضع ملف الأقطاب داخل نصفي قطب مشقوق من المعدن ذات أصابع متشابكة ، كما هو مبين في الشكل (٧) .

٤ . مجموعات التوحيد (Diodes): ووظيفتها تحويل التيار المتناوب المتولد من مولد التيار المتناوب إلى تيار مستمر ثابت الإتجاه ، حيث يعمل الموحد على تمرير التيار باتجاه واحد فقط وهو الإتجاه الموجب ، أما النصف السالب من الموجه فعمل الموحد (الديود) على عكس اتجاهه ليصبح في الإتجاه الموجب كما هو مبين في الشكل (٨) .



شكل (٨) عمل الموحد (الديود)

٥ . البكرة: يثبت عليها قشاطر نقل الحركة من المحرك إلى المولد لكي تتم عملية التدوير وتركب البكرة على عمود العضو الدوار وهناك أنواع مختلفة منها حسب شكل القشاطر المستخدم .

٦ . حلقتا الإنزلاق: تصنع من النحاس وتتصلان بالفشاتين الكربونيتين حيث يسري التيار من خلال الفرشتين وحلقتي انزلاق للعضو الدوار .

٧ . الفرشتان الكربونيتان: ووظيفتهما نقل تيار تغذية ملفات الأقطاب عبر الحلقات النحاسية (الإنزلاق)

ويكون التيار المار بها قليلا نسبيا مما يطيل عمرهما .

٨ . المنظم (Regulator) : يوضع المنظم داخل المولد لتقليل الموصلات الخارجية (الأسلاك) وبالتالي يقلل من احتمال حدوث الأعطال .

٩ . كراسي المحور : وتستعمل لحمل عمود العضو الدوار مع جميع القطع المركبة عليه ، وكراسي المحور من القطع التي تحتاج إلى غيار في بعض الأحيان .

١٠ . مروحة التبريد : توفر المروحة هواء بارد نسبيا لتبريد أجزاء المولد مما يزيد كفاءته ويحافظ على أجزاءه من التلف نتيجة الحرارة الزائدة . وقد تتركب المروحة خارج غلاف المولد أو داخله .

٥. احتياجات الأحمال المختلفة في المركبة

تقسم الأحمال في المركبة إلى ثلاثة أنواع:

١ . أحمال تعمل باستمرار مثل نظام الإشعال ومضخة الوقود وأجهزة التحكم .

٢ . أحمال تعمل لفترة طويلة مثل الراديو وبعض أنظمة الإنارة .

٣ . أحمال تعمل لفترة قصيرة مثل محرك البدء وماسحات الزجاج ومروحة تبريد المحرك .

ويمكن إيجاد القدرة أو التيار المطلوب لهذه الأجهزة حسب المعادلة كما يلي :

$$\text{القدرة} = ١٢ * \text{التيار أو التيار} = \text{القدرة} / ١٢$$

وهذا يعني اننا بحاجة لقدرة مقدارها ٦ واط لسريان تيار مقداره ٥ , ٠ امبير ماخوذا من بطارية المركبة .

ثالثا: بدء الحركة والتشغيل

يحتاج المحرك إلى وسيلة مساعدة للبدء في الدوران ، فقديمًا استخدم الإنسان الجهد العضلي لتحريك

المحرك (المنولة) ، أما اليوم فقد استعوض عنها بمحرك كهربائي له مجموعة من التركيبات والدوائر الكهربائية .

أ: وظائف نظام بدء الحركة

١ . تدوير محرك الاحتراق الداخلي بسرعة مناسبة لتمكينه من العمل ذاتيا .

٢ . توليد العزم الكافي للتغلب على الأجزاء المتحركة المطلوب إدارتها في المحرك مثل عمود المرفق والمكابس والصمامات .

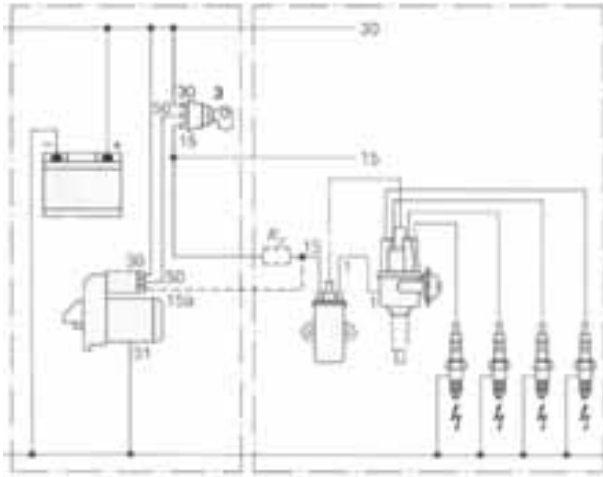
٣ . التعشيق الآمن مع الحذافة عند بدء التدوير المحك حتى يعمل بشكل ذاتي والفصل بطريقة سلسلة وبدون أضرار أو صعوبات .

المتطلبات التكنولوجية في نظام بدء الحركة

- ١ . صغر الحجم والوزن في مكونات الدائرة من اجل تقليل المفايد في الطاقة .
- ٢ . سحب اقل ما يمكن من تيار من اجل تقليل سعة وحجم البطارية .
- ٣ . قرب البادئ أكثر ما يمكن من البطارية لتقليل الهبوط في الجهد من الموصلات .
- ٤ . سهولة الوصل إلى مكونات دائرة البدء والبادئ لتسهيل الصيانة .
- ٥ . أطول فترة خدمة ممكنة لمكونات الدائرة و اقل تكلفة ووقت ممكن لعمليات الصيانة .

ب. مكونات نظام بدء الحركة

يتكون نظام بدء الحركة من الأجزاء الآتية :



شكل (٩) نظامي بدء الحركة والاشتعال

- ١ . البادئ (محرك البدء) ووظيفته تدوير المحرك حتى يعمل بشكل تلقائي .
- ٢ . مفتاح التشغيل ووظيفته الوصل والفصل لدوائر التشغيل وغيرها .
- ٣ . البطارية .
- ٤ . اسلاك توصيل

ج. محرك بدء الحركة

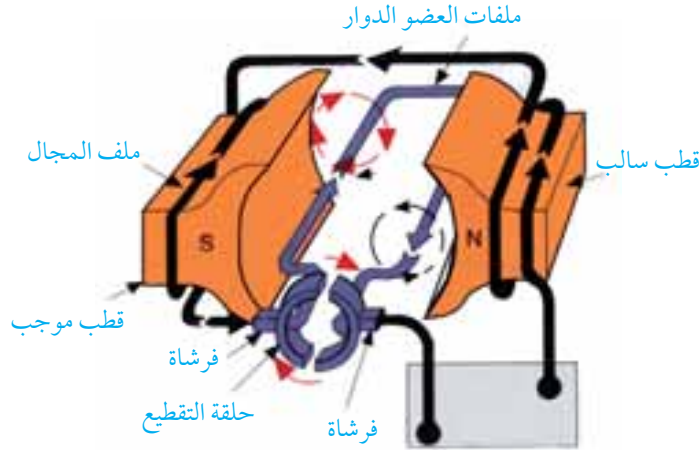
محرك بدء الحركة يعمل بالتيار المستمر (DC) ويوجد في السيارة من اجل إدارة عمود المرفق

المتصل مع مكابس المحرك ليحريك المحرك على العمل بشكل ذاتي ويعتبر من اكبر مستهلكات التيار من البطارية ويتراوح معدل سحب التيار عند بدء عمله ما بين (١٨٠ - ٣٠٠) أمبير في المحركات الصغيرة ويصل إلى قيم أعلى من ذلك في المحركات الكبيرة وخصوصا محركات الديزل . يدير محرك البدء عمود المرفق من خلال مسنن مركب على الحذافة بعد اكتمال التعشيق مع مسنن مركب على البادئ .

مبدأ العمل:

محرك التيار الثابت يعمل على تحويل الطاقة الكهربائية إلى طاقة حركية من خلال تنافر القوى المغناطيسية في داخله .

يوجد في البادئ مجال مغناطيسي ثابت (ملفات المجال) وموصلات في عضو الاستنتاج (الجزء الدوار) يمر فيه تيار كهربائي وأثناء مرور التيار الكهربائي في موصلات عضو الاستنتاج فانه يتكون حول الموصلات

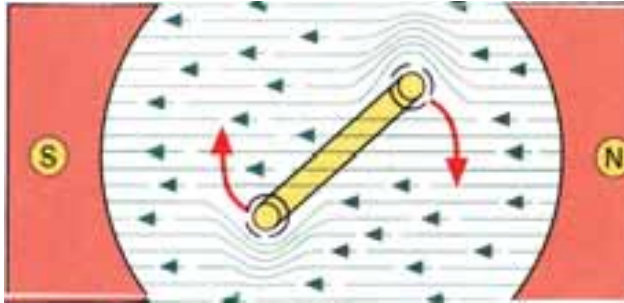


شكل (١٠)

خطوط قوى مغنطيسية ولان خطوط القوى المغنطيسية الناتجة من المجال المغنطيسي تتحرك من قطب إلى آخر (من القطب الشمالي إلى القطب الجنوبي) من خلال ملفات عضو الاستنتاج فان خطوط القوى تتجاذب مع خطوط القوى الناتجة حول موصلات عضو الاستنتاج فيزيد ذلك قوة المجال في احد الجوانب وتتنافر مع الطرف الآخر فتقل القوة عند تلك النقطة ، والشكل (١٠) يبين رسماً تخطيطياً لتكوين المجال المغنطيسي .

إن هذا التنافر من جانب والتجاذب من جانب آخر يحدث حالة من عدم اتزان في القوى المغنطيسية مما يدفع الموصل نحو المجال الأضعف ويجذب نحو المجال الأقوى ولكون ملفات عضو الاستنتاج موضوعة على شكل ملفات لها بداية متصلة مع إحدى الفرش الكربونية ونهاية الملف مع الفرشة الكربونية الثانية فان التيار الكهربائي يمر من طرف إلى آخر منتج خطوط قوى مغنطيسية حول الموصل وتكون هذه الخطوط منظمة ومرتبة

بما يعاكس خطوط القوى الثابتة ، عندها يبدأ عضو الاستنتاج بالدوران ، شكل (١١) حتى تترك نهاية ملف عضو الاستنتاج الفرش الكربونية لينقطع عنها التيار الكهربائي ويبني من جديد في ملف آخر لتتكرر العملية ، إن مجموع هذه العمليات وتتاليها يحدث الحركة الدورانية لعضو الاستنتاج ليستفاد منها في عملية التشغيل والحركة .



شكل (١١) دوران العضو الدوار

أجزاء محرك البدء (البادئ)

يتكون البادئ من الأجزاء الآتية :

- المحرك الكهربائي .
- مجموعة المفاتيح المغنطيسي .
- وسيلة التعشيق ونقل الحركة .

I المحرك الكهربائي

يتكون المحرك الكهربائي كما هو مبين في الشكل (١٢) من الأجزاء التالية :

ملفات عضو موحد نحاسي جسم عضو الاستنتاج عمود بيت الفرشاة الملفات حاملة نهايات الاستنساخ



شكل (١٢) المحرك الكهربائي في البادئ

١ . مجال مغنطيسي ثابت طبيعي أو صناعي .

يعمل على إنتاج مجال مغنطيسي يوتر في القلب الدوار ويجبره على الحركة أثناء تشغيل البادئ ، أن المجال المغنطيسي يتكون من لفات من الأسلاك المثبتة في

اسطوانة البادئ ويعزز المجال بواسطة حاملات (السندات) معدنية مثبتة للملفات في الاسطوانة الداخلية وتثبت هذه السندات بواسطة براغي تركيب من خارج الاسطوانة ويرعى في التثبيت عدم إعاقة الأجزاء المتحركة في البادئ .

إن إعداد أقطاب المجال المغنطيسي الثابتة المنتشرة اثنين في محركات البدء الصغيرة وتصل إلى أربعة في محركات البدء المتوسطة وتكون ملفوفة من أسلاك نحاسية سميكة لتتحمل مرور تيار عالي وتشكل على شكل لفات بيضاوية من اجل الاستفادة من المساحة الداخلية للبادئ قدر الإمكان من اجل الحصول على أعلى قوة مجال مغنطيسي ممكنة .

٢ . عضو الاستنتاج (القلب الدوار) هو الجزء الذي نأخذه منه الحركة الدورانية ويركب على محور البادئ ويركب على هذا المحور مجموعة من التركيبات منها تركيبات التعشيق ودرس البنيون أحادي اتجاه الحركة الدورانية ويركب على الجزء الخلفي من القلب الدوار نهاية الأسلاك التي يمر منها التيار الكهربائي الذي يبني المجال المغنطيسي المعاكس للمجال المغنطيس الموجود في الجزء الثابت وكلما زادت عدد لفات الأسلاك كلما زاد العزم الناتج من البادئ .

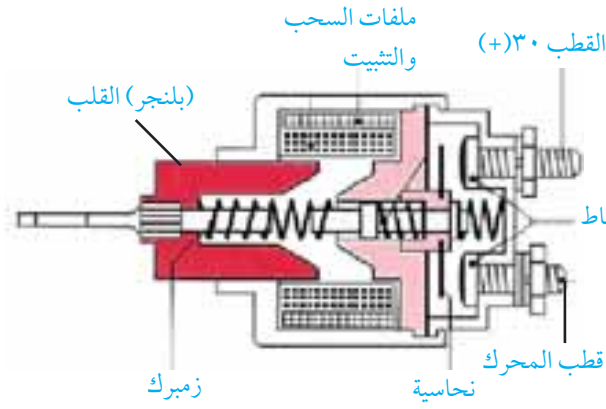
٣ . الفرش الكربونية والبيت المثبت لها .

الفرش الكربونية هي نقطة الوصل ما بين الأجزاء المتحركة والأجزاء الثابتة للبادئ وتعمل على نقل التيار الكهربائي إلى عضو الإنتاج المتحرك وتناسب مساحة مقطع الفرش ترضيا مع مقدار التيار المار من هذه الفرش إلى الجزء الدوار . تقسم الفرش إلى نوعين الأول موجبة تتصل مع الطرق الموجب والثانية سالبة تتصل مع الأرضي وهي في الحد الأدنى اثنتان ويمكن مضاعفة الرقم إلى أربعة لتناسب الزيادة في قيمة التيار .

٤ . وحدة نقل الحركة وتعتمد على مسنن صغير في مقدمة محرك البدء ، إذ يعمل على نقل الحركة بعد اكتمال التعشيق إلى محرك السيارة من خلال عمل مجموعة من الأجزاء التي تقوم بادوار متتالية وبدقة عالية وسوف تبحث لاحقاً .

٥ . بيت مثبت للمجال المغناطيسي الثابت ومركبات محرك البدء (الاسطوانة) . هو الجزء الأساسي الذي تركيب فيه وعليه أجزاء البادئ ويصنع من الحديد المطاوع ويعمل فيه ثقب تركيب من خلالها سندات ملفات المجال الثابتة من اجل إنتاج مجال مغناطيسي صناعي يؤثر في الجزء الدوار للبادئ ويركب في نهاية الاسطوانة بيت الفرش الكربونية وعلى مقدمة الاسطوانة وتركيبات نقل الحركة من البادئ إلى المحرك .

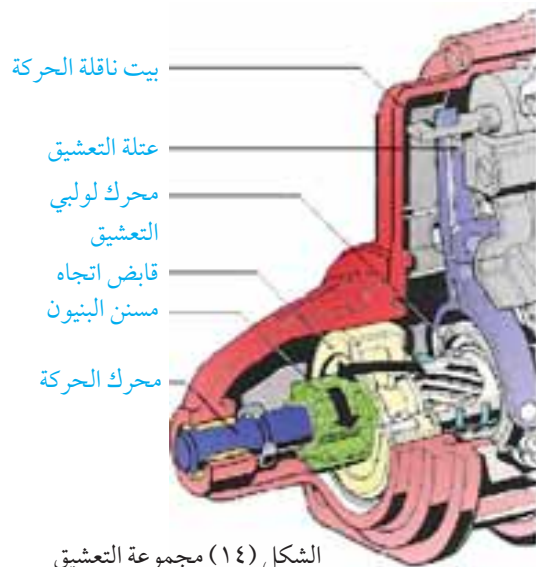
II مجموعة المفتاح المغناطيسي Solenoid Switch



الشكل (١٣) مجموعة المفتاح المغناطيسي

يتركب المفتاح المغناطيسي من ملف السحب والتثبيت ونقاط التوصيل ونحاسية التوصيل يعمل المفتاح المغناطيسي ومركباته على تشغيل البادئ بعد اكتمال تعشيق مجموعة نقل الحركة ويعمل على توقيف محرك البادئ عن العمل بأمر من السائق نتيجة لقطع التيار بعد اكتمال بدئ عمل محرك السيارة كما هو مبين في شكل (١٣) .

III وسيلة التعشيق ونقل الحركة: pre-engaged-drive starter



الشكل (١٤) مجموعة التعشيق

وهي الجزء الذي يقوم بنقل الطاقة الحركية من محرك البادئ إلى عمود المرفق في محرك الاحتراق الداخلية وتتكون من الأجزاء المبينة في الشكل (١٤) . وتقوم مجموعة التعشيق ونقل الحركة بعملية التعشيق والفصل .

١. التعشيق

وتكون آليته كما يلي :

- ١ . اندفاع ترس البنون نحو الحذافة من اجل التعشيق .
- ٢ . يكتم تعشيق البنون مع الحذافة .

٣ . تستمر العتلة بالضغط على البنيون من اجل استمرار هذا التعشيق .

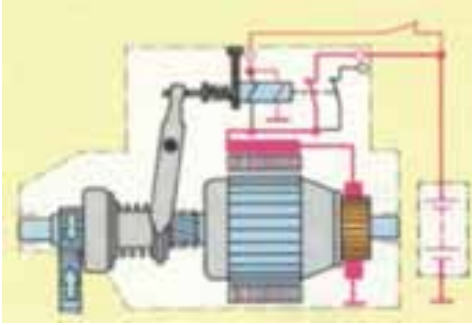
٤ . يتوقف ملف السحب عن العمل في المفتاح الكهرومغناطيسي .

٥ . يستمر ملف التثبيت بالعمل مانعا انفلات القلب المعدني

داخل السلونويد من الرجوع إلى موضعه الأصلي بتأثير
من الزنبرك الارجاعي .

٦ . يدور ملف الاستنتاج ويدور البنون بعكس اتجاه دوران

المحرك وبسبب التعشيق باستخدام درسين ينعكس اتجاه
الدوران .



الشكل (١٥) حالة التعشيق

٧ . يستمر هذا الوضع حتى يعمل المحرك ويقرر المشغل

للمحرك ترك مفتاح التشغيل كما هو مبين في شكل (١٥) .

٢. الفصل

يقصد بالفصل هنا : ترك درس البنيون محرك السيارة الذي

يفترض انه أصبح يعمل بشكل ذاتي بعد اكمال عملية بدء تدويره
، فيدخل البادئ في مرحلة الفصل عندما يترك السائق مفتاح
التشغيل الرئيسي الذي صمم بحيث ينقطع عن تشغيل البادئ
بشكل ذاتي عند تركه ، الشكل (١٦) ، ويحدث في هذه المرحلة
ما يلي :

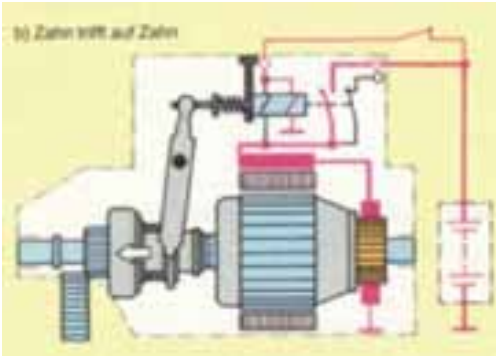
١ . ينقطع التيار الكهربائي عن ملف التثبيت في البادئ .

٢ . تترك نحاسية التوصيل الموجودة في المفتاح

الكهرومغناطيسي مكانها فتقطع التيار عن ملفات المجال وعضو الاستنتاج فيبدأ المحرك الكهربائي في
البادئ بالتوقف .

٣ . يدخل الزنبرك المركب داخل المفتاح الكهرومغناطيسي والمضغوط إلى العمل فيدفع العتلة إلى الأمام التي
بدورها ترجع مجموعة التعشيق إلى الخلف ساحبتا معها درس البنيون .

٤ . يقوم محرك السيارة (الذي يفترض بأنه يعمل بشكل ذاتي) بدفع درس البنيون إلى الخلف وبقوة من اجل
التخلص من إمكانية عدم التوافق في السرعات .



الشكل (١٦) حالة الفصل

الوحدة

٧

تشخيص الاعطال الميكانيكية للمحرك

نسخة أولية
DRAFT

تشخيص الاعطال الميكانيكية للمحرك

يعرف التشخيص بتحديد الحالة الفنية للمحرك واجزاءه الداخلية دون تفكيكه . ويتم التشخيص اما باستعمال حواس الفاحص (السمع ، الشم ، اللمس ، . . الخ) او بمساعدة بعض الادوات البسيطة او باستعمال اجهزة الفحص والمعايره .

وقبل اجراء عمليات الصيانة والاصلاح يجب الرجوع الى كتيبات الصيانة ومواصفات الشركة الصانعة لتحديد المعلومات بدقة حول المركبة ومحركها ، ومن ثم يمكن استخدام اجهزة الفحص والتشخيص المناسبة والمتوفرة باشكال وانواع مختلفة .

الاهداف : بعد دراسة هذه الوحدة تصبح قادرا على

١ . تحديد الظواهر والاسباب المحتملة لمشاكلاداء المحرك المألوفة

٢ . تشخيص الاعطال الميكانيكية للمحرك بالحواس وباستخدام الادوات المناسبة

مشاكل مألوفة : Engine Performance Problems

ان اي خلل في المحرك او في منظومة من منظوماته قد يخفض من قدرة المحرك او اقتصاد الوقود او القدرة على قيادة المركبة او الاعتماد عليها ، وينعكس ذلك على اداء المحرك . وقد تنتج مشاكل الاداء عن خلل ميكانيكي في المحرك نفسه او خلل في منظومة الوقود او منظومة الاشعال او منظومة العادم او غير ذلك ، وكما سترى في سياق هذه الوحدة فان هناك الكثير من الاحتمالات التي قد تسبب نفس المشكلة ، مما يجعل تشخيص الخلل واصلاحه تحديا كبيرا يتطلب الرجوع الى المعلومات الاساسية التي تعلمتها عن وظيفة وطريقة عمل كل منظومة من منظومات المحرك لتتمكن من الغاء الاحتمالات بطريقة منهجية وتقليص قائمة الاعطال الممكنة والوصول في النهاية الى مصدر الخلل واصلاحه في اقل وقت وجهد ممكن . وفيما يلي عرض لاکثر المشاكل شيوعا والخطوات المنطقية المقترحة للوصول الى السبب الحقيقي للمشكلة :

١. مشكلة عدم الأقلاع No-Start problem

وهي ان يعجز المحرك عن حرق الوقود والدوران بقدرته الذاتية بالرغم من سلامة نظام بدء الحركة ، وتعتبر اشد واوضح مشكلة في اداء المحرك . عند حدوث هذه المشكلة يجب اولا التأكد من الشرارة ثم التأكد من الوقود . ويتم التأكد من وجود الشرارة بسحب احد اسلاك شمعات الاشعال واختبار وجود الشرارة بواسطة جهاز اختبار الاشعال، كما يمكن فحص وجود الشرارة عن طريق تقريب طرف سلك شمعة الاشعال من جسم المركبة اثناء محاولة التشغيل وملاحظة الشرارة تقفز عبر الفجوة ، فاذا لم تكن هناك شرارة فان الخلل يكون في منظومة الاشعال . اذا مرت الشرارة يجب التأكد من الوقود ويتم ذلك بحسب نوع منظومة الوقود ، ففي نظام الكربوريتر اضغط على دواسة الوقود بشكل فجائي ولاحظ الوقود المتدفق من مضخة التعجيل . وفي نظام الحقن احادي

الفوهة راقب مخرج الحاقن ، وفي نظام الحقن متعدد الفوهات يتم وصل مقياس ضغط على مجمع الوقود وملاحظة الضغط . فان لم يخرج الوقود فان هذا يعني ان الخلل في منظومة الوقود اذا وجد ضغط الوقود في منظومة حقن الوقود يجب فحص وصول النبضات الكهربائية الى ملف الحاقن فاذا لم تكن هناك نبضات فان هذا يعني وجود مشكلة في الحاسوب او المجسات او المنظومة الكهربائية ، وسيتم بحث طريقة فحص وتشخيص اعطال انظمة الحقن في وقت لاحق .

اذ لم تكن هناك مشكلة في منظومات الوقود والاشعال ، فمن المحتمل ان تكون سلسلة او قشاط التوقيت هي السبب الذي يمنع المحرك من الاقلاع . وبعد معاينة قشاط التوقيت يجب فحص ضغط المحرك .

٢. مشكلة صعوبة الاقلاع (صعوبة التشغيل) Hard Starting

وتتمثل في بذل محاولات كثيرة لتشغيل المحرك ويكون السبب في ذلك عجز جزئي في منظومة الوقود او منظومة الاشعال . مثل خلل الخانق او خلل في مجس درجة الحرارة .

٣. المحرك يتوقف عن الدوران Stalling

وهي الحالة التي يتوقف فيها المحرك عن الدوران عند تشغيله على السرعة الخاملة . وتوجد عدة اسباب لحدوث ذلك منها انخفاض السرعة الخاملة ، او مشكلة في نظام الحقن ، او وجود مشكلة في نظام الاشعال ، او وجود تسرب حاد في التفريغ ، او خلل في المنظم الحراري .

٤. دوران المحرك خشن Misfiring

وينتج ذلك عن عجز اسطوانة او اكثر عن حرق الوقود حرقا طبيعيا . وقد يتوقف المحرك عن الدوران على السرعة الخاملة او التسارع . وقد ينتج ذلك عن انسداد دائرة السرعة الخاملة في الكاربوريتر في المركبات القديمة او خلل في احد الحواقن في منظومة حقن الوقود . وقد يكون السبب شمعة اشعال متسخة او سلك شمعة اشعال متشقق او غير موصول ، او كسر في غطاء الموزع او تسرب التفريغ في مجاري السحب .

٥. تسرب التفريغ Vacuum Leak

تسرب التفريغ في مجاري السحب هو احد الاسباب الشائعة للتشغيل الخشن بدون حمل . فاذا انكسر او تشقق خرطوم التفريغ فان ذلك يؤدي الى دخول الهواء الخارجي الى مشعب السحب متجاوزا الكاربوريتر او مجس الهواء او الخانق ، ويؤدي ذلك الى مزيج هواء ووقود فقير غير صالح للاحتراق .

وينتج عن تسرب التفريغ صوت هسهسة تشبه صوت تنفيس الهواء ، وعادة تقل خشونة المحرك عند زيادة سرعة دورانه .

٦. تعثر التسارع Hesitation

وهي الحالة التي لا يتسارع فيها المحرك عندما نضغط على دواسة الوقود ، وقد يفقد المحرك سرعته ايضا

ويتوقف عن الدوران . ويحدث ذلك عادة نتيجة وجود خليط وقود وهواء فقير . ففي نظام الكربوريتر يكون السبب في الغالب هو تعطل مضخة السرعة الفجائية ، اما في نظام الحقن الالكتروني فقد يكون التعثر ناتجا عن خلل في مفتاح الخنق او في نظام الحقن نفسه ، ويجب فحص الاجزاء التي تساعد المحرك على التسارع .

٧. تموج القدرة Surging

وهي الحالة التي تتغير فيها قدرة المحرك صعودا وهبوطا ، فعند قيادة المركبة من دون تغيير وضعية دواسة الوقود تتزايد السرعة وتتناقص بشكل عشوائي . ومن اكثر الاسباب التي تؤدي الى تموج القدرة هو انخفاض نقطة ضبط الكربوريتر او حاقن الوقود ، وقد تكون المشكلة في نظام التحكم (الحاسوب) او في نظام الاشعال .

٨. ارتداد اللهب Backfiring

ارتداد اللهب هو اشتعال مزيج الهواء والوقود في مجمع السحب او في مجاري العادم ، وينتج عن ذلك فرقة وصوت يشبه الانفجار . ويكون السبب في الغالب في منظومة الاشعال او الوقود ، ومن الاسباب التي تسبب ارتداد اللهب : توقيت الاشعال الخاطيء ، تشابك اسلاك شمعات الاشتعال ، او كسر في غطاء الكربوريتر ، او خلل في نظام حقن الهواء ، او وجود تسرب في منظومة العادم .

٩. متابعة الدوران (الديزلة) Dieseling

الديزلة هي متابعة السير او استمرار المحرك في الدوران وفشله في التوقف . فيستمر المحرك في العمل وانتاج القدرة المحركة بعد فصل مفتاح الاشعال . وتحدث الديزلة عندما يكون هناك مصدر ثان للشرارة الكهربائية غير شمعة الاحتراق ، وفي العادة يكون هذا المصدر هو وجود الكربون المترسب داخل غرفة الاحتراق وعند زيادة سخونة المحرك يتوهج الكربون ويصبح مصدر اشتعال مستمر للخليط فيستمر المحرك في الدوران حتى لو لم تكن هناك شرارة من شمعة الاشعال . ومن الاسباب الخرى التي تسبب الديزلة : ارتفاع السرعة الكاملة ، او استعمال بنزين برقم اوكتان منخفض ، او ارتفاع حرارة المحرك بشكل كبير .

١٠. طرق الاشتعال Spark Knock

وهي نقر معدني او طرق خفيف يحدث عادة عندما يتسارع المحرك تحت الحمل . وغالبا ما يحدث طرق الاشعال نتيجة الاحتراق غير الاعتيادي مثل الاشتعال المتقدم ويمكن ان يكون السبب هو استعمال وقود برقم اكتوبر منخفض او الاشتعال المتقدم او تراكم الكربون داخل غرفة الاحتراق او الارتفاع الزائد في حرارة المحرك .

١١. تجمد خط الوقود Gas line freeze

وتحدث في ايام الصقيع و ايام الشتاء الباردة ، حيث تتحول الرطوبة الموجودة في الوقود الى جليد وعندما يصل الجليد الى المرشحات فانه يؤدي الى انسدادها ويمنع الوقود من الوصول الى المحرك . وفي محركات الديزل يتحول الوقود البارد الى مادة شمعية تسد المرشحات .

١٢. العائق البخاري Vapor lock

يتكون العائق البخاري من فقاعات بخارية تعيق تدفق الوقود او تشوش مزيج الوقود والهواء . ويتبخر الوقود عند الافراط في تسخينه مثل تعرضه لحرارة المحرك او ملامسة خط الوقود لجزء حار او ارتفاع حرارة المحرك او حرارة الجو بشكل مفرط ، ويسخن الوقود ايضا اذا حدث انسداد في خط الوقود الراجع الى الخزان . عندما يتبخر الوقود فان حجمه يتضاعف حوالى الف مرة وبالتالي فان تبخر كمية قليلة من الوقود تؤدي الى ملء خطوط التغذية ونظام التغذية بالبخار (الذي هو في الواقع كتلة صغيرة جدا) ، مما يؤدي الى تقليل او منع تدفق الوقود السائل وكذلك فان نظام الوقود يضخ حجوما محددة لتكوين المزيج حسب حالة عمل المحرك ، فاذا كان جزء من الوقود على شكل بخار فان هذا سيقبل كمية الوقود ويكون خليط فقير غير قابل للاشتعال مما يؤدي الى فقدان سرعة المحرك وفقدان القدرة وصعوبة التشغيل او عدم الاقلاع .

١٣. زيادة استهلاك الوقود Poor fuel economy

يقاس استهلاك الوقود بمقارنة عدد الكيلومترات التي تقطعها المركبة عند استهلاك لتر واحد من الوقود . وعند انخفاض عدد الكيلومترات المقطوعة لليتر الوقود فان هذا يعني ان المحرك اصبح يستهلك الكثير من البنزين . وهناك اسباب كثيرة تؤدي الى زيادة استهلاك الوقود منها توقيت الاشعال الخاطيء ، واخفاق احد اسطوانات المحرك ، وعدم ضبط نظام الوقود (مزيج هواء ووقود غني) وقد يكون السبب في زيادة استهلاك الوقود هو السائق نفسه ، فالقيادة المتسرفة التي تنطلق فيها المركبة وتتوقف بصورة فجائية تستهلك الكثير من الوقود .

١٤. فقدان قدرة المحرك Lack of power

وهي ان يفقد المحرك القدرة على تسريع المركبة ، حيث يدور المحرك بشكل هاديء ولكن عند الضغط على دواسة الوقود لا تصل المركبة الى السرعة المنشودة بشكل طبيعي . وهناك عدة اسباب قد تقلل من قدرة المحرك منها وجود مشاكل في منظومة الوقود او مشاكل في منظومة الاشعال او مشاكل في نظام العادم او مشاكل ميكانيكية داخل المحرك .

١٥. مشاكل اخرى

هناك العديد من المشاكل الاخرى المرتبطة بالاداء وقد تم التعرض لها في فصول سابقة من هذا الكتاب عند دراسة المنظومات المختلفة للمحرك .

تشخيص الاعطال الميكانيكية للمحرك

من اهم واجبات فني المحركات ان يشخص الاعطال الميكانيكية للمحرك . وان لم يتمكن من تشخيص المشاكل فانه سيهدر الكثير من الوقت والمال والجهد .

ومن العلامات التي تدل على وجود مشاكل ميكانيكية في المحرك :

أ. زيادة ملحوظة في استهلاك الزيت

ب. خروج غازات الاحتراق من خرطوم تهوية علبة المرفق (النفخ)

ج. اصوات غير طبيعية صادرة عن المحرك

د. خروج دخان مرئي من ماسورة العادم (دخان اسود او ابيض او رمادي ازرق)

هـ. اداء غير جيد (تشغيل خشن واهتزازات)

و. وجود مائع تبريد في زيت المحرك مكونا مستحلب ابيض

وعند ظهور اي واحدة من هذه الاعراض يجب معاينة المحرك وفحصه لتحديد مصدر المشكلة وتقرير

اعمال الصيانة المطلوبة وطريقة الاصلاح

١. التشخيص بالحواس Engine Inspection

بعد جمع البيانات من صاحب المركبة ومن كتيب الصيانة ، تكون الخطوة الاولى في عملية التشخيص هي معاينة المحرك باستعمال الحواس (النظر والشم والسمع واللمس). واول ما يمكن البدء به هو البحث عن المشاكل والتسربات الخارجية ، فاذا وجدنا تسربا نلمس السائل المتسرب ونشمه لنعرف اذا كان هذا السائل زيتا او وقودا او سائل تبريد او نوع آخر من الموائع . ونستمع الى الاصوات الغريبة التي تشير الى ضرر الاجزاء او تأكلها . ونزيد سرعة دوران المحرك ونراقب المشكلة او الصوت الغريب ، فقد يدور المحرك بشكل طبيعي عند سرعة اللاحمل ولكنه يخفق في سرعات اعلى .

ومن المشاكل التي يمكن تحديدها بالمعاينة ما يلي:

١ . تسرب سائل التبريد الى علبة المرفق واختلاطه مع زيت المحرك يكون مستحلب لونه ابيض حليبي يشبه الطحينية ، ويعزى اختلاط الزيت بسائل التبريد الى وجود مشكلة ميكانيكية مثل تلف او انتفاخ حشوة رأس المحرك او وجود شقوق في رأس المحرك او شقوق في جسم المحرك ، وقد ينتج ذلك عن تآكل حشوة مشعب السحب .

٢ . تلوث شمعات الاشعال بالزيت يدل على تسرب الزيت الى داخل غرفة الاحتراق ويعتبر ذلك مؤشر على وجود تآكل كبير في حلقات المكبس او جدران الاسطوانة او تآكل موانع التسرب للصمامات . ويمكن تحديد مكان التسرب بدقة باجراء فحص التسرب كما سيأتي في الصفحات التالية .

٣ . يتسرب زيت التزييت الى الخارج عندما تتصلب الحشوات وتتشقق ، او نتيجة تآكل موانع التسرب للاجزاء الدوارة ، او ارتخاء براغي الربط ، او نتيجة التواء او تشقق بعض الاجزاء نتيجة الحرارة العالية . وللكشف عن مكان التسرب يجب تنظيف جسم المحرك من الخارج وتتبع التسرب وصولا الى مصدره ،

فعادة ما يتدفق الزيت الى تحت ومؤخرة المحرك بفعل مروحة التبريد وحركة المركبة .

٤ . لا يعتبر تسرب الزيت الى مائع التبريد مشكلة كبيرة ، ويكون التسرب في الغالب من مبردات الزيت .
الاصوات التي تصدر عن المحرك اثناء دورانه هي نتيجة ما يحدث داخل المحرك ويمكن بواسطتها تحديد حالة المحرك وتحديد اماكن ونوعية الاعطال المحتمل وجودها هناك . وهناك انواع كثيرة من الاصوات التي تصدر عن المحرك اثناء دورانه بعضها طبيعي ولا يدل على شيء وبعضها يدل على وجود متاعب خطيرة يتحتم الاهتمام بها لمنع ضرر بالغ قد يلحق بالمحرك او المركبة . ويعتبر عمود الاستماع مفيدا جدا في تحديد مصدر الصوت . وهو يشبه في عمله سماعة الطبيب .

ومن الاصوات المهمة التي يمكن تمييزها مايلي:

- ١ . صوت الصمام ورافعة الصمام : وهو صوت منتظم تزيد كثافته بزيادة سرعة المحرك ، وينتج صوت الصمام عند زيادة خلوص الصمام بشكل كبير وعند تآكل وجه العمود الرافع للصمام ونتيجة خشونة سطح مسمار الضبط وخشونة اسطح الصمامات .
- ٢ . صوت طرق الشرارة : وهو صوت عادي ويسمع عند زيادة سرعة المحرك تحت الاحمال العالية . وعند زيادة هذا الصوت زيادة كبيرة فانه يكون ناتجا عن استعمال بنزين برقم اكتوبر منخفض او وجود رواسب كربونية داخل غرفة الاحتراق مما يزيد من نسبة الانضغاط ، وقد ينتج عن تقديم توقيت شرارة الاشعال .
- ٣ . صوت ذراع التوصيل : وهو يشبه صوت الدق الخفيف ويبدو واضحا عند قيادة المركبة بسرعة متوسطة . ويمكن تحديد موقع ذراع التوصيل الذي يصدر الصوت عن طريق فصل سلك شمعات الاشعال الواحد تلو الاخر ، حيث يزيد الصوت بدرجة محسوسة عند فصل شمعة الاشعال الخاصة بالاسطوانة التي يسبب ذراع التوصيل فيها هذا الصوت . ويحدث صوت ذراع التوصيل نتيجة تآكل كراسي محور عمود المرفق او عدم دقة تركيب ذراع التوصيل في مكانه ، او عدم وصول كمية كافية من زيت التزيت الى كراسي التحميل الخاصة بذراع التوصيل الذي يصدر الصوت .
- ٤ . صوت محور المكبس : وهو قريب من صوت الصمام ويكون على شكل طرق معدني مزدوج . ويكون هذا الصوت واضحا عند دوران المحرك بدون حمل وعند وصول سرعة المركبة الى حوالي ٥٠ كم/ ساعة . ويقل عند فصل سلك شمعة الاشعال للاسطوانة التي يحدث بداخلها هذا الصوت . ينتج صوت محور المكبس عن تآكل المحور او عدم احكام ربطه او نتيجة نقص زيت التزيت .
- ٥ . صوت حلقات المكبس : وهو طرق معدني يشبه صوت الصمام ورافعه ، ويحدث نتيجة كسر حلقة المكبس او ضعف قوة شدها او تآكلها او تآكل سطح الاسطوانة التي تقابلها الحلقة . ولتمييز صوت حلقات المكبس عن غيره من الاصوات بنزيت الحلقات من فتحات شمعات الاشعال بوضع كمية قليلة

من الزيت الثقيل داخل الاسطوانات وندير المحرك يدويا عدة دورات لايصال الزيت الى الحلقات ثم نعيد اسلاك شمعات الاشعال الى اماكنها ونشغل المحرك ، اذا قل الصوت فان ذلك يدل على وجود عيب في حلقات المكبس .

٦ . صوت خبط المكبس : وهو صوت يشبه صوت الجرس ، وهو لا يدل على شيء خطير اذا صدر عن المحرك عند تشغيله وهو بارد ، اما اذا استمر هذا الصوت عند جميع ظروف عمل المحرك فان هذا يشير الى عدم كفاية التزييت او نتيجة تآكل جدران السطوانة او المكبس ، كما ينتج عن انهيار الجزء السفلى للمكبس .

٧ . طرق عمود المرفق : وهو طرق معدني ثقيل يصبح ملحوظا عند دوران المحرك وهو محمل تحميلا ثقيل او اثناء زيادة السرعة ، . اذا كان الصوت منتظما فان هذا يدل على تآكل كراسي التحميل الرئيسية ، واذا كان الصوت غير منتظم فانه يدل على تآكل كراسي الدفع الجانبي ويتكرر الصوت في كل مرة يتم فيها فصل او تعشيق القبض .

٨ . يمكن ايضا سماع اصوات اخرى من انظمة المحرك مثل :

أ . اصوات الاجزاء الملحقة بالمحرك مثل صوت جرش في كراسي المولد (الدينامو) .

ب . محرك بدء الادارة . ت . مضخة الماء .

ث . مجاري السحب والطرود . ج . الحذافة .

ح . عجلة الادارة مع عمود المرفق . خ . وعاء الزيت

د . القابض . ذ . مجموعة نقل الحركة

ر . التروس الفرعية . ز . سير المروحة

س . فرقة في خافض الصوت

٢ . فحص ضغط المحرك : Compression Test

يجري هذا الفحص لمعرفة مقدار الضغط داخل الاسطوانات في نهاية شوط الضغط باستخدام ساعة قياس الضغط كالموضحة في شكل (١) ، ويمكن بواسطة هذا الفحص تشخيص اعطال مجموعتي الصمامات والمكابس وتحديد الاعطال التالية :



شكل (١) ساعة قياس الضغط

١ . التسريب عبر حلقات المكبس

٢ . التسريب خلال مقاعد الصمامات

٣ . التسريب من خلال حشوة راس المحرك

٤ . تراكم الكربون داخل غرف الاحتراق

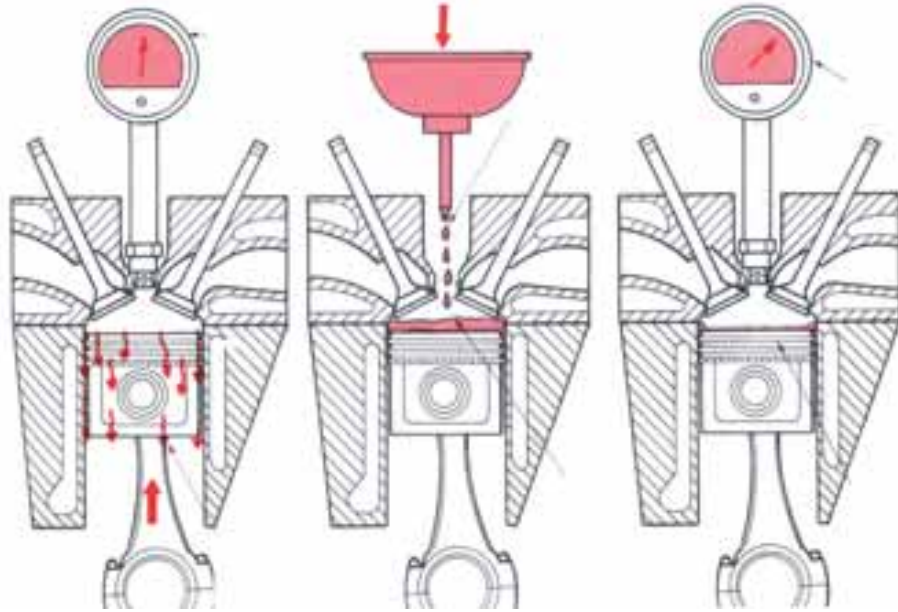
ولتحديد هذه الاعطال بدقة يجب الرجوع الى

معطيات الشركة الصانعة وبيان أقصى ضغط وأقل ضغط في الاسطوانات وذلك قبل البدء باجراء الفحص .

ويجري فحص ضغط المحرك بالترتيب التالي:

- أ . التأكد من حالة زيت التزييت ونظام التبريد
 - ب . يتم تشغيل المحرك فترة كافية للوصول الى حالة التشغيل الطبيعية ودرجة الحرارة المثالية (حوالي ٧٠ درجة مئوية)
 - ت . نوقف المحرك عن العمل ونفصل اسلاك شمعات الاحتراق ونفك الشمعات بمقدار لفة واحدة لكل منها
 - ث . نظف مجاري شمعات الاحتراق بالهواء المضغوط قبل فكها تماما وذلك لمنع الاوساخ من الدخول الى غرف الاحتراق
 - ج . اوقف منظومة الاشعال عن العمل لمنع حدوث الشرر عن طريق ازالة سلك التغذية الذي يصل الى ملف الاشعال او نفصل سلك الضغط العالي ونؤرضه (من المحتمل تضرر بعض انظمة الاشعال الالكترونية اذا تم تشغيلها عندما تكون اسلاك شمعات الاشتعال مفصولة ، راجع كتيب الصيانة وتفيد بتوصية منتج المركبة)
 - ح . في حالة الحقن الالكتروني يجب ايقاف عمل الحاقن حتى لا يرش الوقود داخل المحرك ، وذلك بفصل قابس الاسلاك الداخلة الى الحاقن او حسب تعليمات منتج المركبة .
 - خ . نتأكد من حالة البطارية وقدرتها على تدوير عمود المرفق اثناء الفحص
 - د . نفك شمعة الاحتراق للاسطوانة الاولى ونثبت ساعة قياس الضغط مكانها بالضغط اليدوي او بتركيب نبل خاص وخرطوم مكان شمعة الاحتراق حسب ساعة قياس الضغط المتوفرة .
 - ذ . ندور عمود المرفق حتى تثبت قراءة ساعة الضغط ونسجل القراءة في جدول خاص يوضح رقم الاسطوانة ومقدار الضغط
 - ر . نحرر ساعة القياس ونثبتها في فتحة شمعة الاحتراق للاسطوانة الثانية ونكرر نفس العملية لآخذ قراءة الضغط من الاسطوانة الثانية
 - ز . نكرر العملية لفحص بقية الاسطوانات
 - س . نقارن النتائج بالمعطيات المتوفرة ونستخلص النتائج ونحدد الاعطال ان وجدت
 - ش . اذا كانت القراءات منخفضة يعاد الفحص السابق بعد اضافة قليل من زيت التزييت في الاسطوانات عبر فتحات شمعات الاحتراق كما في شكل (٢) ، وتسجل النتائج الجديدة
- نتائج الفحص : تصل قراءات ضغط محركات البنزين من ٨ , ٥ الى ١٢ بار (١٢٥-١٧٥ رطل على البوصة المربعة) ويجب ان تكون القراءات متقاربة من بعضها البعض وان لا يزيد التفاوت بين القراءات عن ١٠-١٥٪ .

- أ . اذا كانت القراءات متقاربة وحول معطيات الشركة الصانعة فهذا يدل على ان المحرك في حالة ميكانيكية جيدة
- ب . اذا كانت القراءات متقاربة ولكن جميعها منخفضة ، فان المحرك سيدور بنعومة ولكنه يفتقر الى القدرة ويستهلك كمية اكبر من الوقود
- ت . اذا كانت واحدة او اثنتين من الاسطوانات بضغط منخفض ، ينخفض اداء المحرك ويفقد القدرة ويصبح تشغيله خشن .
- ث . اذا كانت القراءات منخفضة ولا تتحسن كثيرا باعادة الفحص مع الزيت فهذا يدل على وجود تسريب عبر الصمامات
- ج . انخفاض الضغط في اسطوانتين متجاورتين يدل على وجود تسريب من خلال حشوة راس المحرك (الكسكيت)
- ح . اذا كانت القراءات اعلى من معطيات الشركة الصانعة فهذا يدل على تراكم الكربون على الصمامات ومقاعدھا وداخل غرفة الاحتراق .



شكل (٢) إضافة زيت



شكل (٣) جهاز فحص التسريب

٣. فحص التسريب Cylinder Leakage test

يتم فحص التسريب بعد اجراء فحص الضغط لتحديد مكان التسريب بدقة اكبر ويستخدم لذلك الهواء المضغوط وجهاز قياس نسبة التسريب شكل (٣) ، ويمكن بهذا الفحص تحديد الاعطال التالية بدقة :

- أ . تسرب الغازات عبر صمامات السحب
- ب . تسرب الغازات عبر صمامات العادم

- ت . تسرب الغازات الى الجيوب المائية
ث . تسرب الغازات خلال حلقات المكبس
جـ . تحديد مدى التآكل بين جدران الاسطوانات وحلقات المكابس

التحضير للفحص:

- * التاكد من حالة زيت التزييت ونظام التبريد
- * يتم تشغيل المحرك فترة كافية للوصول الى حالة التشغيل الطبيعية ودرجة الحرارة المثالية (حوالي ٧٠ درجة مئوية)
- * نوقف المحرك عن العمل ونفصل اسلاك شمعات الاحتراق ونفك الشمعات بمقدار لفة واحدة لكل منها
- * ننظف مجاري شمعات الاحتراق بالهواء المضغوط قبل فكها تماما وذلك لمنع الاوساخ من الدخول الى
غرف الاحتراق ثم نرفعها من اماكنها
- * نفصل سلك الضغط العالي ونؤرضه
- * نفك فلتر الهواء ونفتح صمام الخانق كليا
- * ننزع مقياس الزيت وغطاء فتحة تعبئة الزيت ونفصل احد اطراف خرطوم تهوية علبة عمود المرفق
- * ننزع غطاء المشع او الخزان الاضافي لسائل التبريد
- * نصل جهاز الفحص بالهواء المضغوط ونعاير ضغط الهواء حسب تعليمات استخدام الجهاز

خطوات الفحص:

- أ . يتم تثبيت الاسطوانة رقم (١) في النقطة الميته العليا من شوط الانضغاط (الصمامات مغلقة)
- ب . نصل جهاز قياس التسريب مكان شمعة الاشعال للاسطوانة الاولى باستخدام الوصلات الخاصة به ، ثم نضغط الهواء داخل الاسطوانة من خلال الجهاز ونسجل نسبة التسريب . وفي نفس الوقت نلاحظ خروج الهواء المضغوط من خلال الصمام الخانق او من خلال فتحة مقياس الزيت او من المشع او من فتحة العادم .
- جـ . نفصل الجهاز ونعيد معايرته اذا لزم الامر ونكرر الفحص لبقية الاسطوانات ونسجل القراءات

نتائج الفحص:

١ . نحدد حالة كل اسطوانة حسب نسبة التسريب كما يلي :

حالة الاسطوانة	نسبة التسريب
جيدة	٠-١٠٪
مقبولة	١٠-٢٠٪
ضعيفة	٢٠-٣٠٪
هناك عطل يجب اصلاحه	اكتر من ٣٠٪

٢ . يدل هروب الهواء من فتحة صمام الخانق على وجود تسرب من خلال صمام السحب

٣ . يدل هروب اهواء المضغوط من مجاري العادم على وجود تسرب من خلال صمام العادم

٤ . تدل نسبة التسرب المرتفعة من اسطوانتين متجاورتين على وجود تلف في حشوة رأس المحرك او وجود شق في راس او جسم المحرك ، ويمكن التأكد من ذلك بملاحظة هروب الهواء من فتحة شمعة الاشتعال للاسطوانة المجاورة .

٥ . يدل هروب الهواء من المشع على وجود تسريب من خلال حشوة رأس المحرك او من خلال شق في راس او جسم المحرك

٦ . يدل هروب الهواء المضغوط من خلال فتحة الزيت او مقياس الزيت او خرطوم تهوية علبة المرفق على ان هناك تآكل او كسر في حلقات المكبس او كسر في المكبس نفسه او تآكل جدران الاسطوانة .

٤. فحص التفريغ Vacuum test

يجري فحص التفريغ في مجمع مجاري السحب لتشخيص الاعطال الميكانيكية في المحرك والمشاكل المتعلقة باداء المحرك ، ويمكن بهذا الفحص تشخيص الاعطال التالية :

١ . تسريب الضغط عن طريق الصمامات

٢ . التصاق الصمامات

٣ . ضعف او كسر زنبركات الصمامات

٤ . انسداد مجاري العادم

٥ . تآكل حلقات المكبس

ولاجراء هذا الفحص توصل انبوية ساعة القياس مع مجمع مجاري السحب باستخدام عناصر الوصل المناسبة ثم نشغل المحرك ونرفع درجة حرارته الى درجة الحرارة المثلى ، ثم نلاحظ قراءة ساعة قياس



التفريغ وطريقة حركة المؤشر . وتتم مقارنة قراءة المقياس بالقيم المرجعية المعروفة

نتائج الفحص:



- أ . قراءة المؤشر ثابتة ومستقرة بين (١٥-٢٢) بوصة زئبق : تدل على ان حالة المحرك جيدة
- ب . انحدار المؤشر ورجوعه الى الخلف عن القراءة الصحيحة يدل على وجود تسريب للضغط عن طريق الصمامات وينحدر المؤشر في كل مرة يفتح فيها الصمام المسرب او الصمام المحترق
- ت . يمكن تحديد ضعف او كسر الزنبركات برفع سرعة المحرك الى حوالي ٢٠٠٠ لفة في الدقيقة مع ملاحظة المؤشر . حيث يكون مقياس التفريغ طبيعي عند السرعة الحاملة وعند زيادة السرعة يتذبذب المؤشر بصورة مستمرة ، ويزيد التذبذب بزيادة سرعة المحرك اذا كان هناك ضعف في الزنبركات
- ث . اذا تحرك المؤشر بشكل كبير عند السرعة الحاملة ولكن يستقر عند السرعة العالية فان هذا يدل على ان دليل الصمام بال
- ج . يمكن تحديد الانسداد الجزئي في مجمع العادم برفع سرعة المحرك بشكل فجائي الى حوالي ٢٠٠٠ لفة / د حيث تنخفض قراءة المقياس ثم نزيل الضغط عن دواصة الوقود ونلاحظ حركة المؤشر . في الحالة الطبيعية يجب ان يرجع المؤشر الى قراءة اعلى من المعدل ، ان رجوع المؤشر ببطء وبغير انتظام دليل على وجود انسداد جزئي في مجمع العادم .
- ح . اذا انحدر المؤشر ٣ الى ٩ بوصات عن الوضع الطبيعي للتشغيل بدون حمل فهذا يعني ان هناك تسريب هواء من حشوة مشعب السحب او ان الصمام الخائق لا يغلق .

خ . اذا كان مؤشر المقياس يتأرجح ببطء الى الامام والى الخلف اثناء التشغيل بدون حمل فان هذا يعود الى وجود مخلوط الهواء والوقود الفقير اثناء التشغيل بدون حمل وان هناك مشكلة في الكاربوريتر او في نظام حقن الوقود

د . انحدار المؤشر بشكل متقطع يدل على وجود صمام ملتصق .

ملاحظة : قراءة مقياس التفريغ تعتمد على مقدار الضغط الجوي وتتغير حسب الارتفاع او الانخفاض عن سطح البحر ويجب الرجوع الى كتيب الصيانة لتحديد مقادير القراءات الصحيحة .

٥. فحص توازن الاسطوانات

يتم عمل هذا الفحص لمقارنة عمل اسطوانات المحرك مع بعضها البعض وتحديد حالتها الفنية . ويجرى هذا الفحص باستخدام ساعة لقياس عدد لفات المحرك ومقياس التفريغ .

طريقة اجراء الفحص:

- أ . يوصل جهاز قياس عدد الدورات وساعة قياس التفريغ بالمحرك حسب التعليمات لكل جهاز
- ب . نشغل المحرك ونرفع سرعته الى ١٠٠٠ لفة/د ونثبت هذه السرعة وقراءة مقياس التفريغ في الجدول الموضح
- ت . نلغي عمل الاسطوانة الاولى بفصل سلك شمعة الاشتعال ونسجل القراءة الجديدة لعدد الدورات وقراءة ساعة التفريغ ثم نعيد السلك الى مكانه
- ث . نكرر العملية السابقة لفحص بقية الاسطوانات ونثبت القراءات في الجدول

قراءة التفريغ =	بوصة	السرعة =	لفة/د
الاسطوانة	قراءة التفريغ	السرعة	
١			
٢			
٣			
٤			

نتائج الفحص :

- ١ . يدل تساوي مقدار الهبوط في عدد الدورات والتفريغ عند الغاء عمل الاسطوانات على التوالي على تساوي القدرة لجميع الاسطوانات ، اي ان المحرك في حالة جيدة

٢ . اذا تبين ان انه من غير الممكن اجراء هذا الفحص بسبب عدم ثبات مؤشر عداد الدورات او انخفاض قراءة التفريغ يجب ضبط توقيت الاشعال واعادة الفحص مرة اخرى واذا لم يطرأ اي تحسن يجب عمل فحص نسبة التسريب لتحديد الاعطال كما مر سابقا

٦. فحص غازات العادم Exhaust Gas Analysis

- نلاحظ دخان المحرك عندما يتسارع المحرك ، ويمكن تشخيص حالة المحرك من ملاحظة لون الدخان . ففي المحركات التي تعمل بالبنزين يكون لون الدخان الخارج من العادم كما يلي شكل (٦) :
- ١ . الدخان الازرق الرمادي : يشير الى دخول زيت المحرك الى غرف الاحتراق واحتراقه مع الوقود . وقد يكون هذا التسرب ناتجا عن تآكل ساق الصمام او موانع التسرب للصمامات ، او ناتجا عن تآكل حلقات المكبس او تآكل الاسطوانات او تسرب من اماكن اخرى .
 - ٢ . الدخان الاسود : وينتج عن مزيج هواء ووقود غني ويشير الى مشكلة في نظام الوقود وليس الى مشكلة ميكانيكية داخ المحرك
 - ٣ . الدخان الابيض : يكون بخار ماء وقد يكون ناتجا عن تسرب سائل التبريد الى الاسطوانات .
- اما في حالة المركبات التي تعمل بوقود الديزل ، فان اللون الدخان الخارج من العادم تشير الى ما يلي :
- ١ . الدخان الازرق يشير الى دخول الزيت الى غرف الاحتراق بسبب تآكل الحلقات او الاسطوانات او موانع تسرب الصمامات
 - ٢ . الدخان الاسود يشير الى مشاكل في نظام الحقن او ان الضغط منخفض ويمنع الوقود من الاحتراق
 - ٣ . الدخان الابيض يشير اليان المحرك بارد او ان الوقود غير محترق او تسرب سائل التبريد الى غرف الاحتراق .



الوحدة



تشخيص الاعطال بواسطة أجهزة التشخيص

نسخة أولية
DRAFT

تشخيص الاعطال بواسطة أجهزة التشخيص

مقدمة :

ساهم الاعتماد المتزايد على الأنظمة الإلكترونية والكهربائية في المركبات الحديثة في جعل عملية تشخيص المشاكل التقنية في هذه الأنظمة أكثر صعوبة بالنسبة للفنيين في ورش الصيانة . خاصة وانه ينتج عن التشخيص الخاطيء للأعطال الفنية في الأنظمة الحديثة في المركبات العديد من المشاكل الإضافية من بينها استبدال بعض المكونات والأجزاء التي تعمل بصورة سليمة .

أهداف الوحدة :

بعد دراسة هذه الوحدة سوف يصبح الطالب قادرا على :

1. التعرف على أجهزة القياس الكهربائية (الأوم ميتر ، الفولتميتر ، الامبير ميتر ،) .
2. التعرف على طريقة قراءة أخطاء الانظمة الكهربائية والإلكترونية ذاتيا (التشخيص الذاتي) .
3. التعرف على طريقة قراءة أخطاء الانظمة الكهربائية والإلكترونية بواسطة أجهزة التشخيص .
4. التعرف على أجهزة تشخيص الأعطال بواسطة راسم الإشارات .




شكل (١)

أجهزة القياس الكهربائية

يعتبر جهاز القياس الكهربائي من المكونات الأساسية لورش صيانة المركبات ، فهو يساعد الفني على فحص مكونات ودوائر الأنظمة الكهربائية والإلكترونية ، الشكل (١) يوضح جهاز قياس كهربائي خاص بالمركبات ، والجدول يبين الفحوصات ورموزها وقيمة ووحدة القياس التي يقيسها الجهاز .

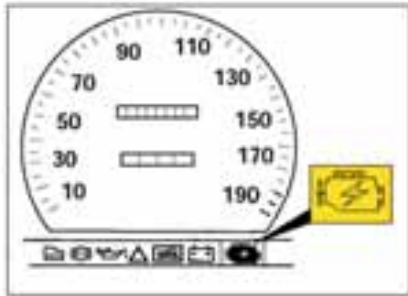
الرمز المختصر	الفحص الكهربائي	قيمة ووحدة القياس
DCV	الجهد الثابت	200mV.....1000V
ACV	الجهد المتغير	20V.....750V
DCA	التيار الثابت	2mA....20A
ACA	التيار المتردد	2mA....20A
Ω	المقاومة	200 Ω ..2M Ω
$\pi \pi$	فحص الاسلاك	=====
RPM Hi Tachometer	عدد لفات المحرك العالية	0-10,000 RPM on 4, 5, 6, 8 Cylinder Engines

Low Tachometer RPM	عدد لفات المحرك الواطية	0-1999 RPM on 4, 5, 6, 8 Cylinder Engines
Dwell angle	زاوية الاغلاق	4 cyl. 0-90, 5 cyl. 0-72, 6 cyl. 0-60, 8 cyl. 0-45
	الموحد Diode Test	
Duty Cycle		0-100%
BAT	افحص بطارية الجهاز	1,5V....9V

طرق قراءة الاخطاء (التشخيص الذاتي)

كما هو معلوم يتحكم في معظم الانظمة الكهربائية الحديثة في المركبات وحدات تحكم، ومعظم وحدات التحكم تخزن الأخطاء في الذاكرة على شكل كود (Code) عندما تحدث مشكلة في النظام. ولاستخدام هذه الطريقة في التشخيص يجب معرفة كيفية قراءة هذه الاخطاء، ثم معرفة وفهم ما تعنيه هذه الاخطاء. تسمى الاخطاء التي تخزن في وحدة التحكم Service codes، Fault codes، Trouble codes، ويمكن قراءة الاخطاء في معظم المركبات التي تستخدم وحدات التحكم في الانظمة الكهربائية بأحد الطرق التالية:

الطريقة الاولى: التشخيص الذاتي بدون استخدام أجهزة الفحص

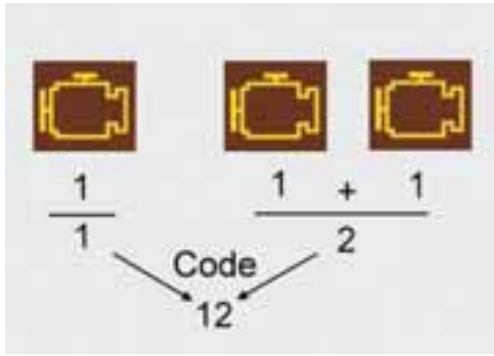


شكل (٢)

يستعمل في هذه الطريقة مصباح لوحة الإرشاد (التابلو) لقراءة الأخطاء في المركبات مثل CHECK ENGINE، SERVICE ENGINE SOON، أو إشارة المحرك كما هو موضح في الشكل (٢):

طريقة قراءة الخطأ (Code) بواسطة مصباح التحذير:

١. يضيء مصباح التحذير الموجود في لوحة الإرشاد إذا حصل خطأ في النظام محذرا السائق بوجود مشكلة، ومنبها السائق للذهاب إلى ورشة الصيانة.
٢. يبحث الفني في ورشة الصيانة عن فيشة التشخيص والتي تكون عادة أسفل لوحة الإرشاد بجانب عمود المقود، أو حسب مواصفات المنتج.
٣. يعمل الفني على توصيل طرف محدد في فيشة التشخيص حسب مواصفات المنتج مع الأرضي (الشصي) ومفتاح التشغيل في وضع OFF. شكل (٣)



شكل (٣)

٤ . يغلق الفني مفتاح التشغيل (Ignition Key ON) بدون تشغيل

المحرك ، لقراءة الخطأ أو الكود (Code)

٥ . يبدأ مصباح التحذير بالغمز (Flashing) ويقرأ الكود ثلاثة

مرات متتالية في بعض الأنظمة ومرة واحدة في أنظمة

أخرى وذلك حسب نوع المركبة .

٦ . يوضح شكل (٣) مثالا على كيفية قراءة الكود (Code) بحيث

يغمز مصباح التحذير غمزه واحدة ثم تكون استراحة ثم يغمز

المصباح غمزتان متتاليتان بدون استراحة ، ويكون مجموع الغمزات هو الخطأ $12 = 2 + 1$ أي أن الكود هو ١٢ .

٧ . عندما ينتهي الفني من قراءة الكود الأول يبدأ بقراءة الكود الثاني ثم الثالث وهكذا ، الى أن يرجع الكود

الأول عندها تكون عملية قراءة الأخطاء قد انتهت .

ملاحظة : في حالة وجود أكثر من خطأ مخزن في ذاكرة وحدة تحكم المركبة ، تقرأ الأخطاء متسلسلة ومتلاحقة

وبشكل متواصل ومستمر ، الخطأ الاول ثم الثاني ثم الثالث . . . الخ ، ثم يرجع الخطأ الاول .

٨ . تسجل الأخطاء وتقارن مع جدول الأخطاء لمنتج المركبة ، ويبين الجدول ١ المرفق مثالا على ما تعنيه أرقام

الأخطاء لنظام حقن بنزين مركزي لمركبة من نوع أوبيل كورسا .

Vauxhall/Opel Corsa-B/Combo 1,2 1993-94 Engine code: 12NZ		
Trouble code	Fault location	الخطأ
12	Start and end of diagnosis	بداية ونهاية التشخيص
13	Oxygen sensor (O2S) - open circuit	مجس الاكسجين
14	Engine coolant temperature (ECT) sensor - voltage low	مجس درجة حرارة المحرك
15	Engine coolant temperature (ECT) sensor - voltage high	مجس درجة حرارة المحرك
21	Throttle position (TP) sensor - voltage high	مجس صمام الخنق
22	Throttle position (TP) sensor - voltage low	مجس صمام الخنق
24	Vehicle speed sensor (VSS) - no signal	مجس سرعة المركبة
33	Manifold absolute pressure (MAP) sensor - voltage high	مجس MAP
34	Manifold absolute pressure (MAP) sensor - voltage low	مجس MAP
35	Idle air control (IAC) valve - no idle speed control	منظم التحكم بسرعة اللاحمل
44	Oxygen sensor (O2S) - weak mixture	مجس الاكسجين ، خليط فقير
45	Oxygen sensor (O2S) - rich mixture	مجس الاكسجين خليط غني
55	Engine control module (ECM) - fault	خطأ في وحدة التحكم

جدول

٩ . يتم إصلاح الأخطاء بالتسلسل ، الخطأ الأول ثم الثاني . . . الخ .

١٠ . يتم مسح الأخطاء بعد الانتهاء من التصليح عن طريق فصل المصهر (فيوز) الذي يوصل التيار الكهربائي

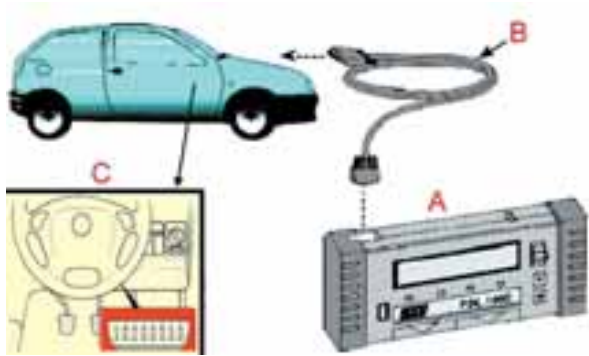
لوحة التحكم أو فصل كيبل سالب البطارية لمدة ٣٠ ثانية .

الطريقة الثانية: التشخيص الذاتي بواسطة أجهزة التشخيص (Diagnostic Equipment)

أصبحت أجهزة تشخيص أعطال الأنظمة الكهربائية والإلكترونية ضرورية ومهمة لأنها توفر حلاً فعالاً لتشخيص المشكلات الفنية في المركبات ، وتساهم في تعزيز قدرة ورش خدمات المركبات على تحديد نوعية الأعطال والمشاكل الفنية بدقة ومعالجتها في أسرع وقت متاح ، وتقوم أجهزة التشخيص الإلكترونية بتشخيص قائمة واسعة من الأعطال ، وتوفر معلومات وافية عن كيفية معالجة هذه المشكلات الفنية . وتقوم الشركات بتوفير تحديثات لهذه البرنامج بصورة ربع سنوية لضمان حصول ورش الصيانة والخدمة على أحدث المعلومات والتطورات في هذه الأنظمة . ولقد صنعت الشركات المصنعة للمركبات في تسعينات القرن الماضي أجهزة تشخيص وزودتها بوصلات فحص خاصة ، وفي بداية القرن العشرين تم توحيد وصلات الفحص في جميع الشركات واستخدموا وصلة تسمى OPD II .

وظيفة أجهزة التشخيص:

- أ . قراءة الأخطاء المخزنة في ذاكرة وحدة التحكم . (Reading Fault Codes) .
- ب . مسح الأخطاء من ذاكرة وحدة التحكم (Delete Fault Codes) .
- ج . قراءة البيانات الحية (Reading Life Data) .
- د . تحفيز المفعلات (Actuating Actuators) .
- هـ . عمل ضبط ومعايرة (Adaption) لبعض الأنظمة وبعض الأجهزة خاصة أجهزة شركات المركبات تقوم ببرمجة مفتاح التشغيل Immobilizer .
- و . رسم إشارات المفعلات والمجسات .



شكل (٤)

طريقة عمل أجهزة تشخيص الأعطال:

- ١ . يضيء مصباح التحذير الموجود في لوحة الإرشاد إذا حصل خطأ في النظام محذراً السائق بوجود مشكلة ، ومنها السائق للذهاب إلى ورشة الصيانة .
- ٢ . يعمل الفني في ورشة الصيانة على توصيل الجهاز A عن طريق سلك وفيشة التشخيص B بمنفذ تشخيص الأعطال في السيارة (فيشة التشخيص) رقم C الموضحة في شكل (٤) والشكل (٥) .



شكل (٥)

- ٣ . يدخل الفني في جهاز الفحص معلومة نوع المركبة ورقم المحرك وفي بعض الأجهزة يكون ذلك بواسطة رقم الشصي .
- ٤ . يضع الفني مفتاح التشغيل على وضع ON .
- ٥ . يختار الفني نوع النظام المراد تشخيصه .
- ٦ . يظهر على شاشة الجهاز المهام التي يستطيع أن ينجزها .
- ٧ . يختار الفني نوع المهمة .
- ٨ . يستطيع الفني أن يقرأ البيانات بصورة فورية ، ومقارنتها بالقيم الصحيحة ، وبالتالي اكتشاف الأخطاء ومعالجتها ، وأيضا يمكنه أن يحفز مكونات الأنظمة للتأكد من سلامتها . كما أن الأجهزة الحديثة مزودة بخدمة رسم إشارة المجسات والمفعلات .
- ٩ . تقوم بعض أجهزة تشخيص الأعطال بطباعة تقارير عن حالة كل سيارة بحيث توضح الأعطال والمشكلات الفنية وبيانات السيارة واسم العميل والتكاليف التقديرية لعملية الإصلاح .
- ١٠ . بعد تصليح الخطأ أو استبدال القطعة المعطوبة يعمل الفني بواسطة الجهاز على مسح الأخطاء الموجودة في ذاكرة وحدة التحكم .

أجهزة تشخيص الاعطال بواسطة راسم الإشارات: Oscilloscopes

تقسم أجهزة رسم الإشارة المستخدمة في تشخيص المركبات الى قسمين:

- ١ . أجهزة رسم الإشارة: Oscilloscopes شكل (٦) .
- ٢ . أجهز فحص المحرك مع راسم إشارة الاشتعال Motor tester with ignition Oscilloscope: شكل (٧) .



شكل (٧)

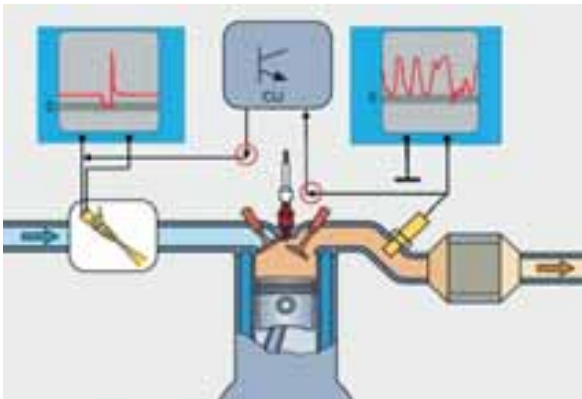


شكل (٦)

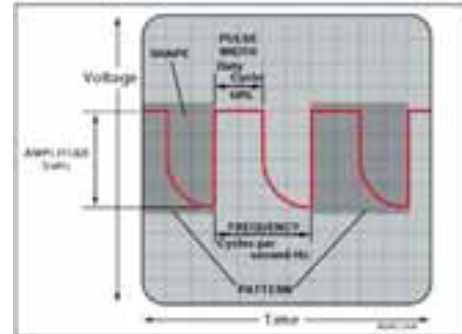
أ. تحمل معظم أجهزة رسم الإشارة المصممة للمركبات الحديثة باليد ، حيث يمكن استخدامها في ورش الصيانة ، وداخل المركبة وخاصة عند تشخيص الأعطال والمركبة تسير على الطريق . ويمكن تخزين شكل الإشارة في ذاكرة الأجهزة وطباعتها على ورق لدراستها وحل المشكلة .

ب . يظهر على شاشة راسم الإشارة كما هو موضح في الشكل (٨) ارتفاع الموجة من القمة الى القمة (Amplitude) وتقاس بوحدة الفولت ، واتساع النبضة (Pulse width) وتقاس بنسبة مئوية نسبة الى طول الموجة Duty cycle @ و تردد الموجة (Frequency) التي تقاس بالذبذبة لكل ثانية (HZ) ، ونمط منحنى الموجة المتكرر (Pattern) ، وشكل الموجة (shape) .

ت . عملية الفحص سهلة وهي توصيل سلكا راسم الإشارة على القطعة (منفذ أو مجس) المراد فحصها ومن ثم تشغيل النظام ومشاهدة الإشارة ومراقبتها . والشكل (٩) يوضح كيف يتم توصيل مجس الأكسجين والبخاخ بجهاز راسم الإشارة .



شكل (٩)



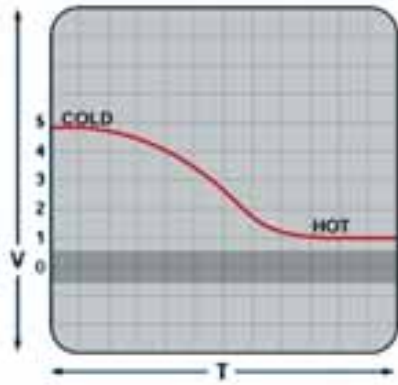
شكل (٨)

ث . يمكن في بعض الأجهزة مقارنة أشكال الإشارات مع أشكالها الصحيحة والتي تكون عادة مخزنة في الجهاز لتسهيل عملية التشخيص .

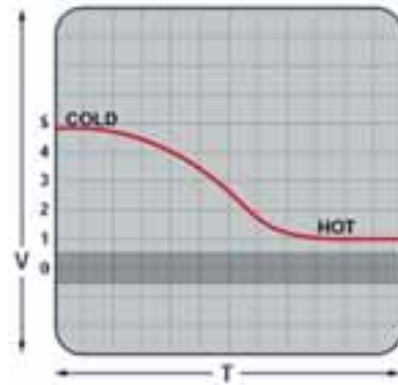
ج . توضح الأشكال التالية شكل الإشارة لمجموعة من مكونات الأنظمة الكهربائية في المركبات :

١ . إشارة مجس حرارة المحرك: Engine coolant temperature (ECT) sensor شكل (١٠) .

٢ . إشارة مجس حرارة الهواء : Intake air temperature (IAT) sensor شكل (١١) .



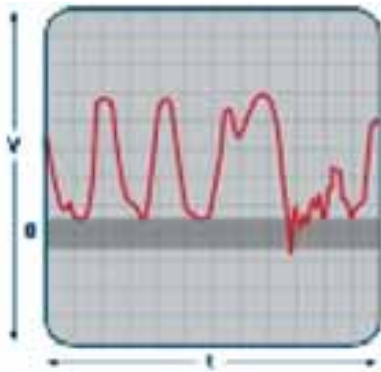
شكل (١١)



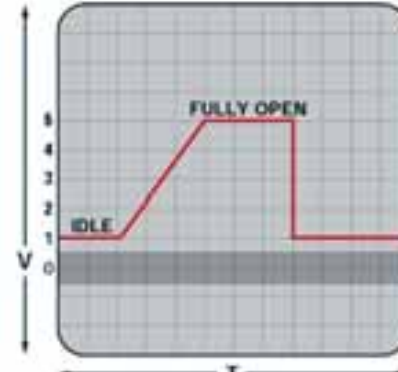
شكل (١٠)

٣ . إشارة مجس صمام الخنق: Throttle position (TP) sensor شكل (١٢) .

٥ . إشارة مجس الأكسجين: Heated oxygen sensor (HO2S) شكل (١٣) .



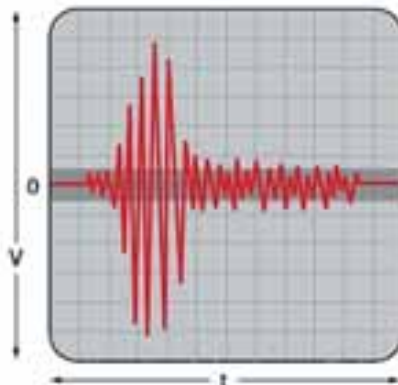
شكل (١٣)



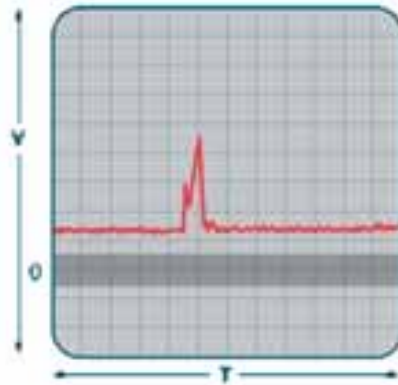
شكل (١٢)

٥ . إشارة مجس قياس كتلة الهواء : Air mass meter شكل (١٤) .

٦ . إشارة مجس الطرق: Knock sensor (KS) شكل (١٥) .



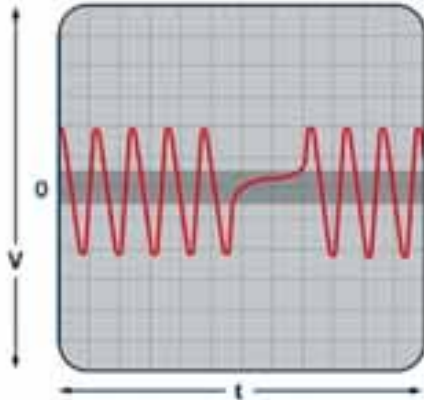
شكل (١٥)



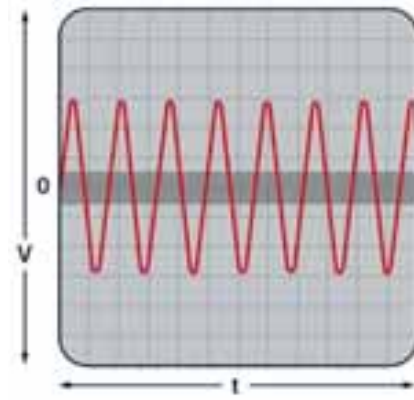
شكل (١٤)

٧ . إشارة مجس سرعة دوران المحرك: Engine speed (RPM) sensor - inductive type شكل (١٦) .

٩ . إشارة مجس سرعة دوران المحرك وموقع عامود المرفق: Crankshaft position (CKP) sensor - inductive type شكل (١٧) .



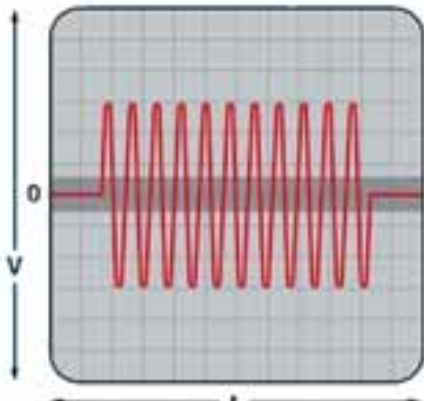
شكل (١٧)



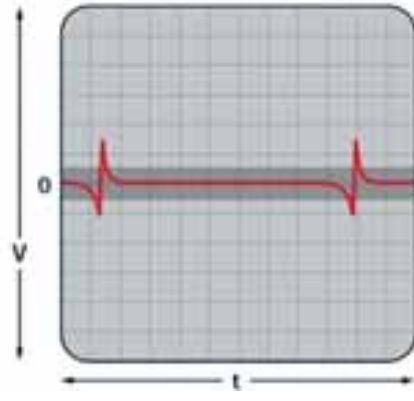
شكل (١٦)

٩ . إشارة مجس عامود الكامات: Camshaft position (CMP) sensor - inductive type شكل (١٨) .

١٠ . إشارة مجس سرعة المركبة: Vehicle speed (VSS) sensor - inductive type شكل (١٩) .



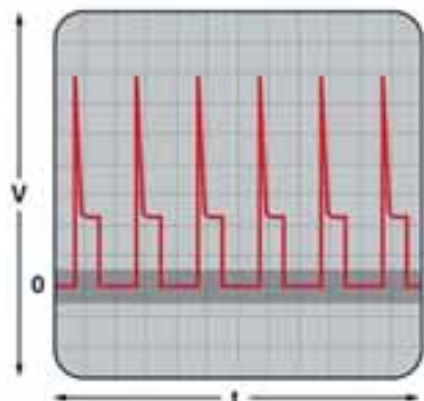
شكل (١٩)



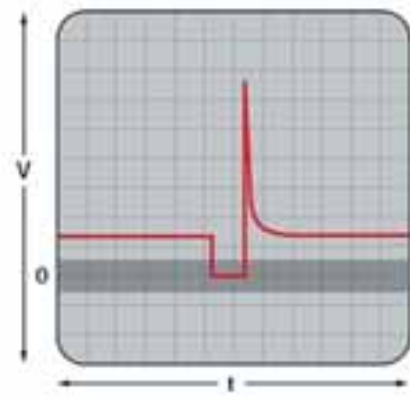
شكل (١٨)

١٠ . إشارة البخاخات: Injectors شكل (٢٠) .

١١ . إشارة منظم التحكم بسرعة اللاحمل: Idle air control (IAC) devices شكل (٢١) .



شكل (٢١)

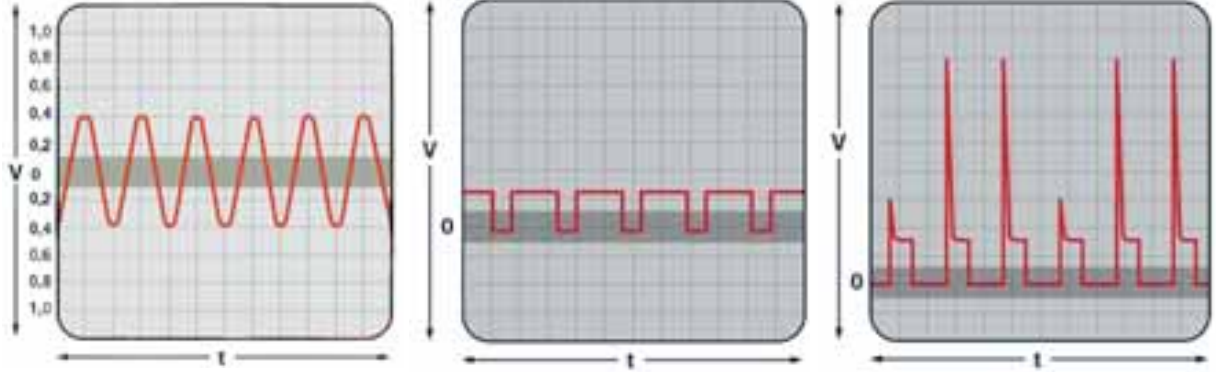


شكل (٢٠)

١٣ . إشارة صمام الفلتر الكربوني Evaporative emission (EVAP) canister purge valve : شكل (٢٢) .

١٤ . إشارة صمام EGR: شكل (٢٣) .

١٥ . مجس سرعة دولاب المركبة (Wheel speed sensor) شكل (٢٤) .



شكل (٢٤)

شكل (٢٣)

شكل (٢٢)

٢ . أجهزة فحص المحرك مع راسم إشارة الاشتعال : Motor tester with ignition Oscilloscope

تستخدم هذه الأجهزة لفحص ومعايرة المحرك ، وفحص نظام الاشتعال بواسطة راسم الإشارة (Oscilloscope) داخل ورشة العمل فقط .

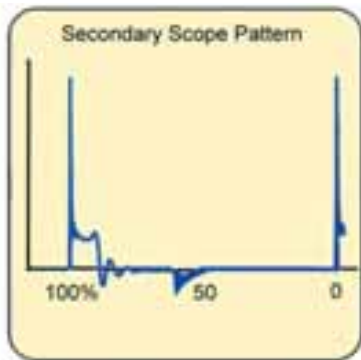
أولاً : فحص ومعايرة المحرك :

تعمل هذه الأجهزة على فحص ومعايرة الفحوصات التالية :

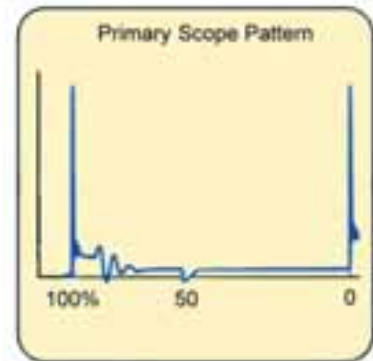
- أ . عدد لفات المحرك .
- ب . توقيت الاشتعال .
- ت . زاوية السكون .
- ث . جهد البطارية .
- ج . جهد ملف الاشتعال .
- ح . اتزان المحرك .
- خ . غازات العادم .

ثانياً : فحص نظام الاشتعال بواسطة راسم الإشارة : (Oscilloscope)

يستخدم راسم الإشارة لفحص دائرة الاشتعال الابتدائية و دائرة الاشتعال الثانوية عن طريق رسم منحنى على شاشة راسم الإشارة ، يبين منحنى الإشارة العلاقة بين الجهد والزمن . يوضح الشكل (٢٥) إشارة نموذجية



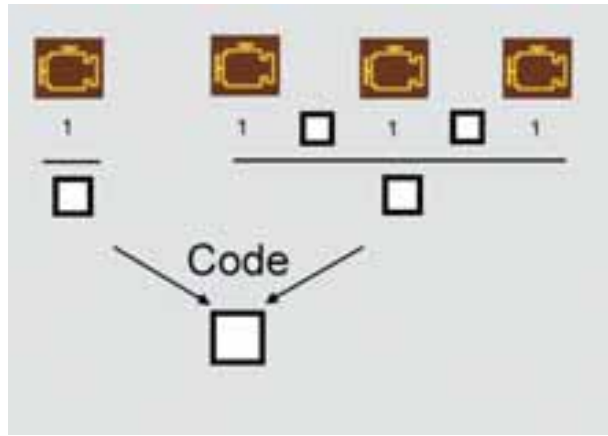
شكل (٢١)



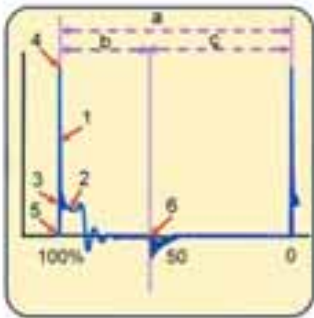
شكل (٢٠)

أسئلة الوحدة

١. ما هو الجهاز الذي نقيس به شدة التيار؟
٢. كيف نوصل الجهاز عند قياس شدة التيار؟
٣. ما هو الجهاز الذي نقيس به الجهد؟
٤. ما هو نوع الجهد الذي يستخدم في المركبات؟
٥. ما هو الجهاز الذي نقيس به المقاومة؟
٦. ما هو رقم الكود الموضح في الشكل ٢٩ وما هو الخطأ؟



٧. يوضح الشكل ٣٠ نمط اشتعال ثانوي حلل الشكل واكتب ما تعنيه الأرقام والأحرف.



- ١
- ٢
- ٣
- ٤
- ٥
- ٦
- a
- b
- c

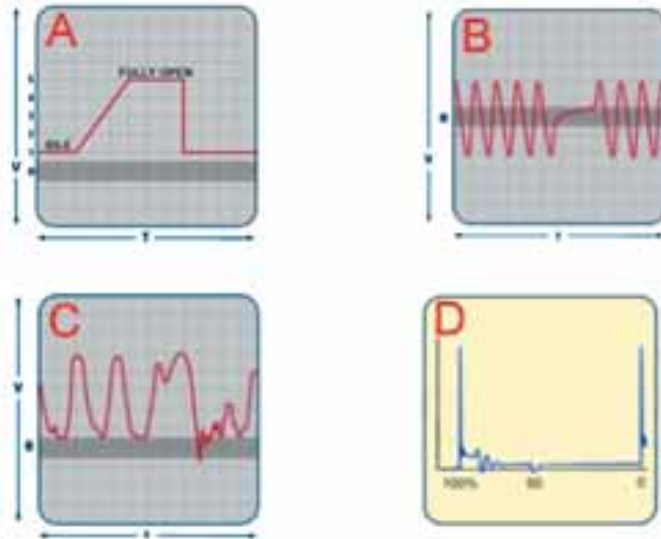
٨. ما هي الفحوصات التي تعملها أجهزة فحص المحرك؟

- أ.
- ب.

- ت.
- ث.
- ج.
- ح.
- خ.

٩. ما هي الإشارات الموضحة في شكل ٣١؟

- A
- B
- C
- D



١٠. ما هو ترتيب الاشتعال في نمط الاشتعال الثانوي المبين في الشكل ٣٢؟

