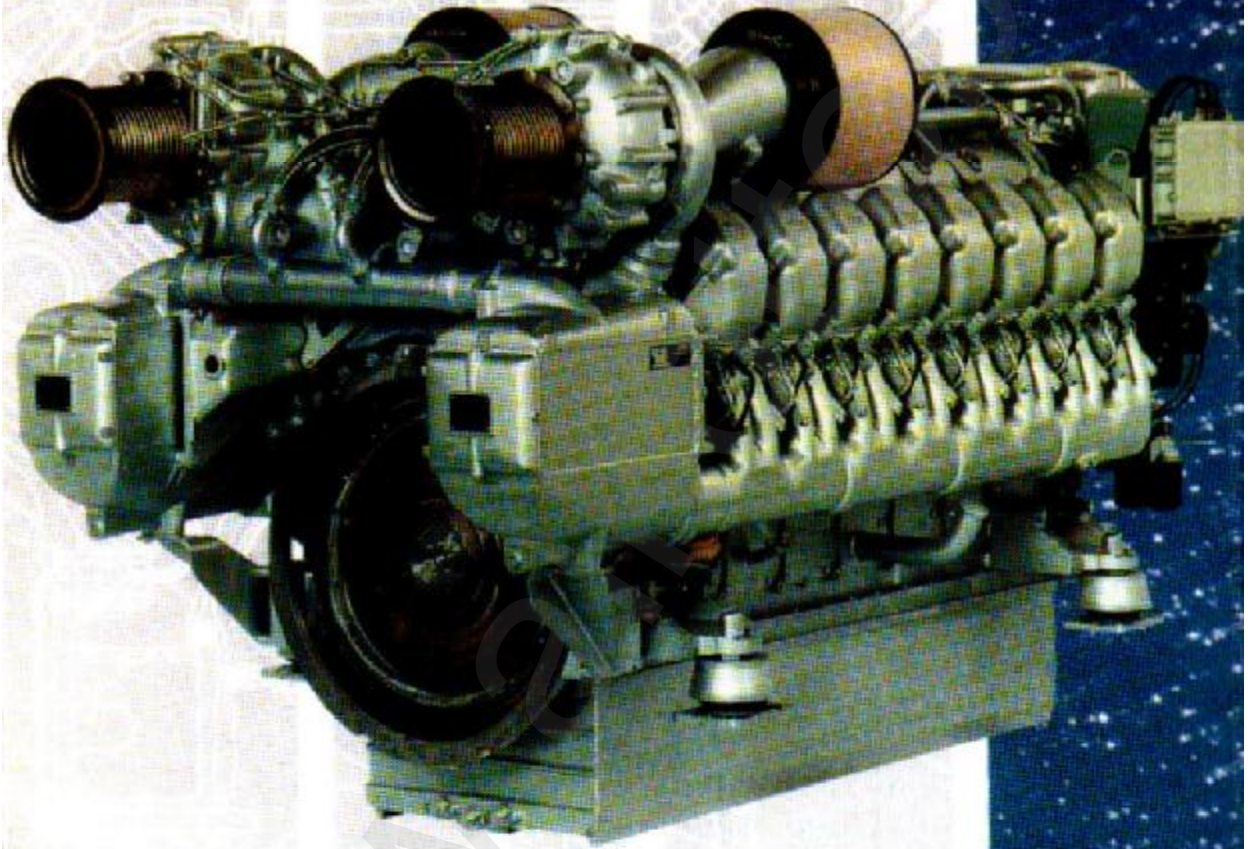


# محركات الديزل

مهندس  
محمود ربيع الملط



الناشر/مكتبة الاسكندرية  
جلال حزي وشركاه

الناشر: منشأة المعارف  
44 ش سعد زغلول - محطة ترام الرمل، هاتف: 4833303 الاسكندرية  
32 ش دكتور مصطفى مشرفة - سوتير، هاتف: 4843662 الاسكندرية  
اسم الكتاب: محركات الديزل  
اسم المؤلف: المهندس محمود ربيع الملط  
رقم الإيداع: 98/16520  
الترقيم الدولي: 0 - 0534 - 03 - 977  
الطبعة: الثانية 1999

التجهيزات الفنية والطبع: مركز الدلتا للجمع التصوري والطباعة / 24 شارع الدلتا سيورتنج ، هاتف: 5951923 /  
تصميم الغلاف : سلطان كمبيوتر

**فيما يلي النص الكامل لمتن الكتاب مع الصور، قام بعمليات التنضيد (ضرار عروس) / فريق عمل TurboPower بالاستناد إلى موافقة الناشر الأصلي للكتاب، هذا الكتاب بصيغته الرقمية مخصص لأغراض تعليمية، يمنع إعادة نشر الكتاب أو طباعته دون الرجوع إلى الناشر الأصلي.....**

### الإصدار الرقمي الأول

نعتذر عن بعض الأخطاء في التنسيق وضعف جودة بعض صور الكتاب

على أن يتم تحسين ذلك في الإصدار الثاني

لمزيد من المعلومات الرجاء زيارة:

[www.turbopower.ws](http://www.turbopower.ws)

أو مراسلتنا على العنوان:

[bassel@turbopower.ws](mailto:bassel@turbopower.ws)

ولكم الشكر..

# محركات الديزل

## مقدمة الطبعة الثانية

تمثل محركات الديزل ملمحاً فريداً في حضارتنا المعاصرة، وتؤدي دوراً هاماً في كثير من المشروعات الصناعية والزراعية، وتعتبر أكثر المحركات انتشاراً في توليد القدرة براً وبحراً، ويعم استخدامها في المناطق النائية بوجه خاص لإدارة الكثير من المكنات والآلات سواء للتشغيل المباشر، أو لتوليد الكهرباء.

ويعتبر هذا الكتاب ثمرة معاشرة فعلية لمحركات الديزل على مدى أربعين عاماً أو يزيد، في ممارسة عملية ونظرية لكثير من مختلف الطرازات، بأنواعها المتعددة، وقدراتها المتباينة، وصناعاتها المتغايرة.

وقد تم تجهيز هذا المرجع ليقدم وفرة من المعلومات النظرية والوصفية العملية، حتى تساعد القائمين بمباشرة المحرك في فهم متطلبات التشغيل السليم والصيانة الفعالة والإصلاح الدقيق لما يتعرض له من المشاكل، وإذا كان ذلك يتطلب خبرة عملية لا محالة فلا بد، من خلفية علمية تدعم فهم المبادئ التي يستند إليها تشغيل المحرك وتشكيله وصيانته.

وقد تم عرض مادة الكتاب بتتابع منظم، تتساق فيه البيانات بتسلسل منطقي يساعد على الفهم والتدرج في تحصيل المعلومات، ويضم شرحاً مفصلاً عن كل جزء من مكونات المحرك، مبتدئاً بالأجزاء الثابتة المتصلة ببعضها ثم ينتقل إلى ما يتحرك بداخلها من أجزاء مترابطة، وتم توصيف كل جزء منه بالنسبة لتشكيله، ومختلف طرازاته، وما يلحق به من معدات، وما يقع عليه منه بالنسبة لتشكيله، ومختلف طرازاته، وما يلحق به من معدات، وما يقع عليه من إجهادات التشغيل، وطريقة معاينته، وصيانته، مع توضيح ما قد يعانيه كل جزء من متاعب الأداء والأعطاب المحتملة، وشرح أحسن السبل لضبطه وإصلاحه بالشكل والصورة.

وقد اتضح لي خلال ممارستي لتدريس هذه المادة أن بعض الأشكال التي تعين على الفهم قد يصعب على الدارس استرجاعها، أو رسمها، لذلك فقد أشرت أن أستعين في هذه الطبعة بالأشكال التخطيطية التي يسهل توضيح الفكرة عليها، والاستعانة بها في الشرح.

ولا يفوتني في هذه المقدمة أن أتوجه بالشكر والتقدير والعرفان لكل من أعانني على إنجاز هذا المرجع وأخص بالذكر الأستاذ الدكتور عبد الفتاح إبراهيم الذي تولى تقديم الكتاب بثناؤه العطر، كما أشكر زملائي الأساتذة بالأكاديمية العربية للعلوم والتكنولوجيا والنقل البحري على توجيهاتهم المثمرة ونقدهم البناء، وأشكر مئات الدارسين الذين ساعدتني أسئلتهم واستفساراتهم على وضع الكتاب في صورته الأخيرة.

كذلك أتوجه بالشكر لكل من ساهم في إخراج الكتاب في شكله النهائي وأخص بالذكر السيد المهندس السيد عبد الناصر والأستاذ جلال حزي والأستاذ لويس جبران صاحبي ومديري منشأة المعارف والسيدة مرجريت فوزي حبيب صاحبة ومديرة مركز الدلتا للطباعة.

ومما لا شك فيه أن محركات الديزل هي أهم إنجازات العلوم التطبيقية في عصرنا الحديث، وتشمل الكثير من دقائق الأبحاث التجريبية في محركات الاحتراق الداخلي ونظرية وتصميم الآلات والتحكم الآلي والميكانيكا والكيمياء والزيوت، وغيرها من فنون المعرفة والتكنولوجيا، فأیما كان القصور، فإنما نقف على رمال الشاطئ لبحر المعرفة اللانهائي..

وسبحان من أحاط بكل شيء علماً..

«يعلم ما بين أيديهم وما خلفهم ولا يُحيطون بشيء من علمه إلا بما شاء..»

**محمود ربيع المنط**

# فهرس المحتويات

## الباب الأول

### أنواع محركات الديزل

- 1 – 1 – محركات الاحتراق الداخلي.
- 1 – 2 – المكونات وآليات التشغيل.
- 1 – 3 – الأجزاء الأساسية للمحرك.
- 1 – 4 – المصطلحات الخاصة بعمل المحرك.
- 1 – 5 – دورة المحرك.
- 1 – 6 – المحرك رباعي الأشواط.
- 1 – 7 – المحرك ثنائي الشواط.
- 1 – 8 – عمل الحدافة.
- 1 – 9 – الكسح والشحن الجبري.
- 1 – 10 – تصنيفات محركات الديزل.
- 1 – 11 – مزايا محركات الديزل.
- 1 – 12 – عيوب محركات الديزل.
- 1 – 13 – استخدامات محركات الديزل.

# الباب الثاني

## المبادئ الهندسية

- 2 – 1 – وحدات القياس.
- 2 – 2 – الوحدات المشتقة للقياس.
- 2 – 3 – الطاقة الحرارية وعلاقتها بالشغل.
- 2 – 4 – الحرارة، الحرارة النوعية.
- 2 – 5 – الضغط القياسي، والجوي، والمطلق.
- 2 – 6 – خواص الغازات وقوانين الغازات.
- 2 – 7 – العمليات الحرارية.
- 2 – 8 – الدورات الحرارية.
- 2 – 9 – نسبة الانضغاط وإزاحة الكباس.
- 2 – 10 – العلاقة بين الضغط والحجم لمحركات الديزل رباعية الأشواط.
- 2 – 11 – بياني التوقيت للمحرك الرباعي.
- 2 – 12 – العلاقة بين الضغط والحجم لمحركات الديزل ثنائية الأشواط.
- 2 – 13 – بياني التوقيت للمحرك الثنائي ببوابات العادم.
- 2 – 14 – دورة التشغيل للمحرك الثنائي بكباسات متضادة.
- 2 – 15 – دورة التشغيل للمحرك الثنائي مزدوج الأداء.

## الباب الثالث

### هيكل المحرك

3 – 1 – وظيفة الهيكل.

3 – 2 – طرازات الهيكل، الصبة الواحدة، والمجمع.

3 – 3 – تشكيل وتركيب الهيكل، فرش القاعدة، المحامل.

العوارض والحوائط، حوض المرفق، منصة الأسطوانات، مسامير الرباط تثبيت الهيكل.

3 – 4 – مسامير الرباط تثبيت الهيكل.

3 – 5 – متاعب التشغيل، انفجارات حوض المرفق.

صمامات الأمان، كشاف ضباب الزيت في حوض المرفق.

www.alkottob.com

## الباب الرابع

### الأسطوانات

- 4 – 1 – وظيفة الاسطوانة.
- 4 – 2 – أنواع الاسطوانات.
- 4 – 3 – قميص الاسطوانة (الجلبة) الجاف والمبتل، المحركات مزدوجة الأداء.
- 4 – 4 – تثبيت القميص في جسم الاسطوانة.
- القواطع (الحلقات) المطاط.
- 5 – 4 – تبريد الاسطوانة، التخلص من الرواسب.
- 4 – 6 – تزييت القميص (الجلبة).
- حافقات الزيت.
- مزايت الاسطوانة.
- 4 – 7 – معاينة الاسطوانة، قياس البرى.
- 4 – 8 – خلع وتركيب القميص.



## الباب الخامس

### رأس الاسطوانة والصمامات الملحقة

- 5 – 1 – وظيفة رأس الاسطوانة.
- 5 – 2 – أنواع وطرزات رؤوس الاسطوانات.
- 5 – 3 – تشكيل وتبريد رأس الاسطوانة.
- 5 – 4 – صمامات الهواء والعام.
- صمام العام بالتنشغيل الإيدرولى.
- صمام العام الدوار، متاعب التشغيل.
- إصلاحات صمامات العام (والهواء).
- 5 – 5 – صمام الأمان.
- 5 – 6 – اتصال رأس الاسطوانة بالحافة العليا للقميص.
- مسامير الرباط، الحشيات.
- 5 – 7 – متاعب التشغيل والصيانة اللازمة.
- الخلع والتركيب.

## الباب السادس

### الكباس

- 6 – 1 – عام.
- 6 – 2 – تشكيل وتركيب الكباس.
- 6 – 3 – طرازات الكباسات، الطراز الجذعي.  
محور الرسغ، المحور الكروي للكباس الدوار.
- ذراع الكباس، حلقات الكباس، حلقات الانضغاط في المحركات الثنائية، محزات (قنوات)  
الحلقات في جسم الكباس، حلقات كشط الزيت.
- 6 – 4 – تبريد الكباس.
- 6 – 5 – تزييت الكباس (التزليق).
- 6 – 6 – الصيانة والإصلاح.

## الباب السابع

### ذراع التوصيل والرأس المنزلقة

- 7 - 1 - عام.
- 7 - 2 - الحركة الزاوية لذراع التوصيل (التزاوي).
- 7 - 3 - أنواع ذراع التوصيل.
- 7 - 4 - تشكيل وتركيب ذراع التوصيل، النهاية الصغرى.
- 7 - 5 - الرأس المنزلقة، دليل الرأس المنزلقة (الزلاقة).
- مسامير الرباط، الكراسي، (اللقم) والمحمل.
- 7 - 6 - الصيانة والإصلاح.

www.alkottob.com

## الباب الثامن

### عمود المرفق وتروس التوقيت

- 8 – 1 – عام.
- 8 – 2 – المصطلحات الخاصة لعمود المرفق.  
تكويدات عمود المرفق والمحاور.
- 8 – 3 – طرازات أعمدة المرفق.
- 8 – 4 – زوايا التكويع لأعمدة المرفق.
- 8 – 5 – تشكيل وتركيب العمود المرفقي.
- 8 – 6 – تزييت العمود المرفقي.
- 8 – 7 – المحامل والكراسي، معادن صناعة كراسي المرتكزات، التثبيت المحوري (الطولي) لعمود المرفق.  
كراسي الدفع في المحركات البحرية.ط  
قياس التآكل وخلوصات الكراسي.
- 8 – 8 – الحدافة وتروس التدوير.  
تروس التوقيت.  
استخدام الجنزير (الكتينة) لإدارة أعمدة الحدبات  
الحدبات (الكامات) وتوابعها.

## الباب التاسع

### معدات حقن الوقود

- 9 - 1 - عام.
- 9 - 2 - أنواع مضخات حقن الوقود، الدافعة بالحلزون، صمام القذف المبكر، التحكم بالذراع المترنج، التحكم بالإسفين، التحكم بتصريف صمام الشفط، التحكم بصمام التحويل.
- 9 - 3 - مضخة الدافعة بالتجويف الحلزوني.
- 9 - 4 - أ - مضخة «سولزر» الطراز الحديث.
- 9 - 4 - ب - مضخة «سولزر».
- 9 - 5 - المضخات التراكمية «دكسفورد».
- 9 - 6 - تحضير مضخات حقن الوقود.
- 9 - 7 - تشغيل مضخات حقن الوقود.
- 9 - 8 - صمامات مضخات الحقن.
- 9 - 9 - صيانة مضخات حقن الوقود.
- 9 - 10 - ضبط مضخات الحقن «بوش».
- 9 - 11 - معايرة مضخات حقن الوقود.
- 9 - 12 - صمامات حقن الوقود.
- 9 - 13 - صمامات الحقن الجاف.
- 9 - 14 - تراوح الضغوط عند الحقن.
- 9 - 15 - فوهة الحاقن (الفونية).
- 9 - 16 - مواسير الضغط المرتفع.
- 9 - 17 - توقيت صمامات الحقن.
- 9 - 18 - صمامات الوقود التي تعمل بضغط الغاز.
- 9 - 19 - تشغيل صمامات حقن الوقود.
- 9 - 20 - صيانة صمامات حقن الوقود.

## الباب العاشر

### حاكم السرعة

- 10 – 1 – عام.
- 10 – 2 – تصنيفات آليات تشغيل حاكم السرعة طبقاً لوظيفته.
- 10 – 3 – فكرة عمل حاكم السرعة.
- 10 – 4 – المصطلحات الخاصة بحاكم السرعة درجة انحراف السرعة.  
التأرجح، الاتزان، الحساسية، النطاق الميت.
- 10 – 5 – حاكم السرعة الميكانيكي.
- 10 – 6 – حاكم السرعة الأيدرولي.  
ضبط وهن (انديال) السرعة.
- 10 – 7 – حاكم تفاقم السرعة.
- 10 – 8 – حاكم «اسينال».
- 10 – 9 – الوصلات المحكمات اليدوية، سقطة تفاقم السرعة.

## الباب الحادي عشر

### دورة الوقود

- 11 – 1 – تركيب الزيوت.
- 11 – 2 – طرق تكرير الزيت الخام، عمليات التقطير، عملية التحويل.
- 11 – 3 – خصائص زيت الوقود، وحدات معهد البترول الأمريكي (م.ب.أ)، معامل الديزل.
- 11 – 4 – مواصفات زيوت الوقود.
- 11 – 5 – تنقية زيت الوقود.
- 11 – 6 – التخزين بعد التنقية.
- 11 – 7 – تموين الوقود للسفن.
- 11 – 8 – دورة زيوت الوقود لمحرك الديزل.
- 11 – 9 – مشاكل استخدام الوقود الثقيل مراعاة أحوال التشغيل بالوقود الثقيل خصائص اللزوجة بالنسبة لدرجة الحرارة.
- 11 – 10 – احتراق زيوت الوقود في محركات الديزل.

## الباب الثاني عشر

### الكسح والشحن الجبري

- 12 – 1 – دخول الهواء وخروج العادم.
- 12 – 2 – طرازات الكسح في المحركات الثنائية.
- 12 – 3 – مناهج توريد هواء الكسح.
  - المضخات الترددية لهواء الكسح.
  - الكسح عن طريق أسفل الكباس.
  - الكسح بالنفخات الدورانية.
  - المراوح الطاردة المركزية.
- 12 – 4 – الشحن الجبري (الزائد).
- 12 – 5 – الشاحن التريبيني بغازات العادم.
  - تركيب الشاحن.
  - تزييت المحامل في الشاحن التريبيني.
- 12 – 6 – تشغيل وصيانة الشاحن التريبيني.
  - الغسيل المائي لجانب النفاخ (الشاحن).
  - الغسيل المائي لجانب التريبينة.
  - عيوب التشغيل.
  - الجيشان.
  - أسباب الجيشان.
- 12 – 7 – مجموعات العادم بالنبضات.
- 12 – 8 – مجموعات العادم بالضغط الثابت.
- 12 – 9 – الكسح والشحن الجبري لمحركات م.أ.ن.
  - مجموعة الشحن الجبري لمحركات فيات.
- 12 – 10 – التشغيل عند تعطل الشاحن.
  - تبريد هواء الشاحن.
- 12 – 11 – الحرائق في فراغات الكسح.
  - إطفاء حرائق الكسح.



## الباب الثالث عشر

### منظومات التبريد

- 13 – 1 – عام.
- 13 – 2 – وسائط التبريد.
- 13 – 3 – تبريد القمصان بماء البحر.
- 13 – 4 – دورة التبريد بالماء العذب.
- 13 – 5 – التهوية.
- 13 – 6 – التحكم في السائل الأساسي والثانوي.
- 13 – 7 – التبريد بالزيوت المعدنية.
- 13 – 8 – المبادلات الحرارية.
- 13 – 9 – التحات الكيميائي (التأكسد والصدأ).
- 13 – 10 – المعالجة الكيميائية لمياه التبريد.
- 13 – 11 – مداولة مياه التبريد.
- 13 – 12 – منظومات التبريد على السفن.

## الباب الرابع عشر

### زيوت التزليق

- 14 – 1 – عام.
- 14 – 2 – وظائف زيت التزليق في محرك الديزل.
- 14 – 3 – استخدامات الزيوت المعدنية.
- 14 – 4 – أنواع نظم التزليق.
- 14 – 5 – العوامل المؤثرة على اختيار زيوت التزليق.
- 14 – 6 – التتميم العملي على مناسبة الزيت.
- 14 – 7 – المعطيات الكيميائية لتحاليل الزيت.
- 14 – 8 – تزليق جدار القميص وحلقات الكباس.
- 14 – 9 – زيوت الإضافات (المذيبات).
- 14 – 10 – مجموعة التغذية الجبرية بالزيت.
- 14 – 11 – تحضير دورة الزيت.
- 14 – 12 – تغيير الزيوت أو استبدالها.
- 14 – 13 – المرشحات، المرشحات الدقيقة.

## الباب الخامس عشر

### دورة هواء البدء وعكس الدوران

- 15 – 1 – عام.
  - 15 – 2 – بدء التشغيل بالهواء المضغوط.
  - 15 – 3 – آلية المناورة.
  - 15 – 4 – زوايا البدء على عمود المرفق.
  - 15 – 5 – آليات صمامات البدء والحوامك الهوائية
- الصمام بالتشغيل اليدوي، الصمام بتشغيل الحدبات، الصمام الآلي، صمامات الهواء بالمتتم صمام الهواء بالفتح المباشر، صمام التوزيع.
- 15 – 6 – دورة التشغيل بالهواء.
  - 15 – 7 – الانفجارات في المحرك عند دخول هواء البدء.
  - 15 – 8 – عكس الحركة.
  - 15 – 9 – آليات عمود الحدبات (الكامات) وعكس الحركة.
  - 15 – 10 – تواسج تروس التحكم في المناورة.
  - 15 – 11 – طرازات مجموعات المناورة.

## الباب السادس عشر

### مجموعات نقل القدرة وتروس التخفيض

16 – 1 – عام.

16 – 2 – القوابض الاحتكاكية وتجميعات التروس.

16 – 3 – القوابض والقارنات الإيدروولية.

القارنة الإيدروولية سينكلير.

16 – 4 – القوابض والقارنات الكهرومغناطيسية.

16 – 5 – التروس الخارجية، التروس الداخلية، التروس الكوكبية (السيارة).

تروس العكس الاختيارية (انتقائية).

16 – 6 – صندوق التروس للمحركات الحديثة.

صندوق التروس ذاتي التغيير.

16 – 7 – تنظيمات محركات الدفع بتروس التخفيض.

## الباب السابع عشر

### الاعتبارات العملية

17 – 1 – عام.

17 – 2 – تجهيز المحرك قبل بدء التشغيل.

رؤوس الاسطوانات، فراغ صندوق المرفق، معدات حقن الوقود، دورة تبريد الاسطوانات والكباسات، دورة التزييت (التزليق) دورة الوقود، دورة هواء البدء والعكس، الملحقات.

17 – 3 – المناورة.

17 – 4 – مراقبة الدوران (النوبة) وأحوال التشغيل.

17 – 5 – إيقاف المحرك. التبديل لمدة.

17 – 6 – الخلل والأعطال.

أولاً: المحرك لا يدور بهواء البدء.

ثانياً: بلادة المحرك في الدوران بهواء البدء.

ثالثاً: المحرك لا يستمر في الدوران بالوقود.

رابعاً: بلادة المحرك في الدوران بالوقود.

17 – 7 – الصيانة الدورية.

بعد ثلاثة أشهر أو 1500 ساعة تشغيل.

بعد ستة أشهر أو 3000 ساعة تشغيل.

17 – 8 – الصيانة المخططة.

## الباب الثامن عشر

### الأشكال البيانية

- 18 – 1 – الغرض من بطاقات (كروت) البيان.
- 18 – 2 – جهاز رسم الأشكال البيانية (المبين).
- 18 – 3 – الإعداد لرسم بطاقة (كارت) البيان.
- 18 – 4 – بياني (كارت) التشغيل المعتاد.
- 18 – 5 – بياني الانضغاط والتمدد.
- 18 – 6 – بياني ضغط الكبس (الانضغاط) والاحتراق.
- 18 – 7 – أشكال البيان (المفرودة).
- 18 – 8 – الشكل البياني باستخدام المبين ذي النابض الضعيف.
- 18 – 9 – العوامل اللازمة لجودة الاحتراق.
- 18 – 10 – الضغط البياني المتوسط.

## الباب التاسع عشر

### قدرة المحرك واستهلاك الوقود

- 19 – 1 – عام.
  - 19 – 2 – حساب القدرة البيانية.
  - 19 – 3 – حساب القدرة الفرملية، الضغط المتوسط الفرملية.
  - 19 – 4 – حساب عزم الدوران.
  - العلاقة بين ض.م.ف وعزم الدوران.
  - 19 – 5 – جودة المحرك واستهلاك الوقود.
  - الجودة الميكانيكية، الجودة الحرارية البيانية، الجودة الحرارية الفرملية، استهلاك الوقود، الجودة الحجمية.
  - 19 – 6 – تأثير أحوال التشغيل في جودة المحرك.
  - نسبة الانضغاط، الضغط الجوي، درجة الحرارة المحيطة.
  - 19 – 7 – أنواع الفقد الحراري في المحرك.
- فهرس المصطلحات إنجليزي – عربي.
- كشاف تحليلي عربي – إنجليزي.

# الباب الأول:

## أنواع محركات الديزل واستخداماتها

يستهدف هذا الباب وصف محرك الديزل، والتعريف بمكوناته، وبيان أوجه اختلافه عن غيره من المحركات، وشرح طريقة عمله، والإلمام بالفروق الأساسية بين الدورة رباعية الأشواط والدورة ثنائية الأشواط، واستخدامات الكسح والشحن الزائد في المحركات الحديثة، ثم توضيح المجالات المختلفة لاستخدام محركات الديزل عالية القدرة وتنوع تصميماتها باختلاف التطبيقات المستعملة فيها.

### 1 - 1: محركات الاحتراق الداخلي:

يعرف محرك الديزل بأنه أحد أنواع محركات الاحتراق الداخلي شكل (1 - 1) ويقوم محرك الديزل بتوليد القدرة (الشغل الميكانيكي) عن طريق إحراق الوقود المحقون في حيز من الهواء المضغوط الساخن، ويعرف باسم (المحرك) لأنه آلة تولد حركة وهو من طراز الاحتراق الداخلي لأن احتراق الوقود يحدث داخل أسطوانة المحرك ذاته، حيث يتم فيها ضغط الهواء بكباس له حركة ترددية، أما محركات الاحتراق الخارجي فهي التي تدار بالبخار، بحيث يتم توليد البخار باحتراق الوقود خارج نطاق المحرك، وهي الطريقة المستخدمة لتوليد القدرة من تربينات البخار المستخدمة في محطات توليد القوى الكهربائية أو المحركات البخارية الترددية التي كانت شائعة الاستخدام لتسيير القطارات على السكك الحديدية في أوائل القرن العشرين.

### 1 - 2: المكونات وآليات التشغيل ومنظومات الخدمة:

يمكننا عند دراسة محركات الديزل عالية القدرة أن نجري التقسيم التالي لأجزاء المحرك:

#### أولاً: الأجزاء الثابتة:

وهي تشمل البناء الخارجي للمحرك، والذي ترتبط به الأجزاء المكتملة للمحرك، كما تعمل بداخله الأجزاء المتحركة، ويمكننا تمييز الأجزاء الثابتة بالنظر للشكل الخارجي، وتتكون مما يلي:

أ - هيكل المحرك (قاعدة الفرش وحوض المرفق).

ب - جسم الأسطوانة.

ج - رأس الأسطوانة.



## ثانياً: الأجزاء المتحركة:

وهي التي تقوم بنقل الطاقة الحرارية من غرفة الاحتراق وتحويلها إلى طاقة ميكانيكية للتشغيل، وتتضمن ما يلي:

أ – الكباس (المكبس).

ب – ذراع التوصيل.

ج – عمود المرفق.

## ثالثاً – آليات التشغيل:

وهي التي تضمن ضبط آلية (ميكانيكية) عمل المحرك، وتوافق حركة الأجزاء مع بعضها والتحكم في دقة توقيتها وأدائها، وهي تشمل:

أ – تروس آليات التوقيت وعمود الحدبات (الكامات) والصمامات.

ب – وسائل حقن الوقود (المضخة والحاقن).

ج – حاكم اللفات.

## رابعاً – منظومات الخدمة:

وهي تقوم بإمداد المحرك بما يلزمه من مواد التشغيل كما تعمل على حمايته من حرارة الاحتراق وتتضمن له سلامة الأداء وتتكون من:

أ – دورة دخول الهواء وخروج العادم.

ب – دورة التبريد والتزييت.

ج – دورة الوقود.

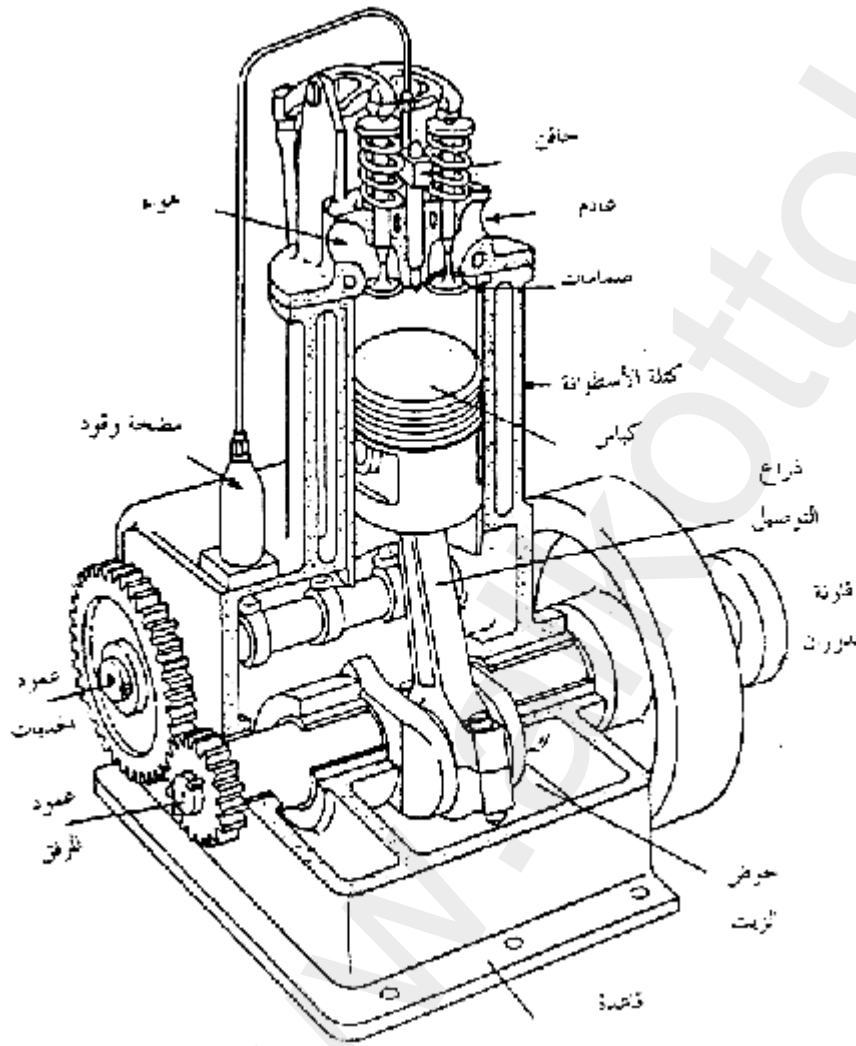
د – دورة بدء الدوران وعكس اتجاهه.

## 1 – 3: الأجزاء الأساسية للمحرك:

من الضروري أن نفهم وظيفة مختلف أجزاء المحرك والغرض من أدائها حتى نستطيع الإلمام بعمل المحرك في مجموعه، ويؤدي كل جزء وظيفة محددة خاصة، كما يتصل أيضاً بغيره من الأجزاء التي ترتبط ببعضها في أداء منسق ينتظم به دوران المحرك، وتختلف محركات الديزل في مظهرها الخارجي وحجمها

وعدد أسطواناتها وتفاصيل بنائها، ولكنها جميعها تحتوي على نفس الأجزاء الأساسية التي قد تبدو مختلفة ولكنها تؤدي نفس الوظيفة، ويتضمن كل محرك ديزل عدداً قليلاً من الأجزاء العاملة، ولكن من الضروري أن تعاونها أجزاء مساعدة لتأدية مهامها، ويبين شكل (1 - 1) الأجزاء الرئيسية لمحرك ديزل بأسطوانة واحدة ويتكون من:

**1 - الأسطوانة:** وتعتبر قلب المحرك حيث يتم فيها احتراق الوقود، وتزود كل أسطوانة ببطانة يحيطها ماء التبريد، ويتردد بداخلها كباس (أو أكثر) ويعرف القطر الداخلي للبطانة باسم التجويف.



شكل (1 - 1) المكونات الرئيسية لمحرك ديزل رباعي الأشواط بأسطوانة واحدة

**2 - رأس الأسطوانة:** وهي تغطي الطرف العلوي للأسطوانة، وتحتوي غالباً على الصمامات التي تسمح بدخول الهواء والوقود إلى الأسطوانة والتي تتيح الفرصة لتصريف العادم منها.

**3 – الكباس:** وهو يغلق الطرف السفلي لفراغ التشغيل بالأسطوانة، كما أنه يقوم بنقل القدرة الناشئة عن احتراق الوقود إلى عمود المرفق، وتكون «حلقات الكباس» المنزقة بالزيت حابكة للغازات بين الكباس وبطانة الأسطوانة ويتحرك الكباس داخل البطانة من أسفلها إلى أعلاها ثم من أعلاها إلى أسفلها مسافة محددة تعرف باسم (الشوط).

**4 – ذراع التوصيل:** يتصل الطرف العلوي المعروف باسم النهاية الصغرى لذراع التوصيل مع محور الكباس «الموجود في الكباس»، بينما يكون الطرف السفلي المعروف باسم النهاية الكبرى مزوداً بكرسي «محمل» يحيط بمحور عمود المرفق ويقود ذراع التوصيل بنقل وتغيير حركة الكباس الترددية إلى حركة دورانية مستمرة عند عمود المرفق.

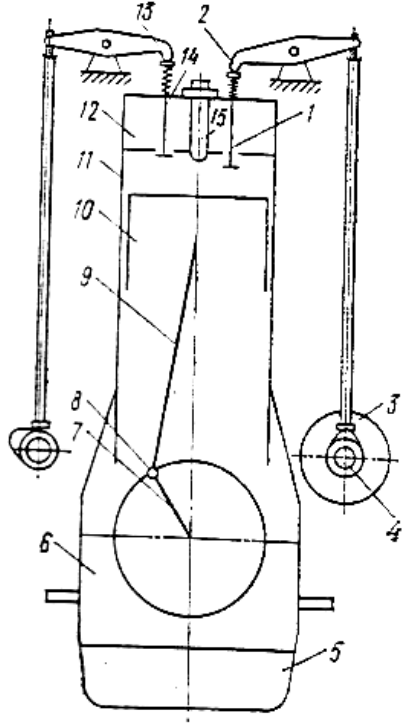
**5 – عمود المرفق:** يدور عمود المرفق بتأثير الحركة المنقولة إليه من الكباس خلال ذراع التوصيل، والمحور الممتد بين أفخاذ عمود المرفق، ويعرف الجزء الدائر من عمود المرفق والذي يرتكز على الكراسي الرئيسية باسم المرتكز ويركب على الجزء الممتد من مرتكز عمود المرفق خارج علبة المرفق طارة معدنية ثقيلة تسمى الحدافة وهي تساعد على انتظام دوران عمود المرفق في الأشواط المختلفة للكباس وتسهل عملية بدء الدوران.

كما يركب بعد الحدافة قرص دائري معشوق في عمود المرفق تسمى القارئة وهي التي توصل الحركة إلى عمود الإدارة، ويتصل بالناحية الأخرى من مرتكز عمود المرفق ترس يعشق في ترس آخر أو سلسلة لإدارة عمود الحدبات (الكامات).

**6 – عمود الحدبات:** ويتم دورانه بواسطة سلسلة (كاتينة) أو تروس لضبط توقيت فتح وغلق صمامات دخول الهواء أو خروج العادم عن طريق حدبات تدفع أذرع دفع غمازات (أذرعاً متأرجحة) لهذا الغرض، وتستخدم نوابض (زنبركات) في إعادة الصمامات إلى الغلق على مقاعدها. كذلك تستخدم الحدبات في تشغيل مضخات حقن الوقود.

**7 – مجموعات حقن الوقود:** وهي مضخة ترددية وماسورة وحقن، وتعمل المضخة على دفع الوقود إلى حيز الاحتراق على هيئة رذاذ متناثر.

**8 – هيكل المحرك:** وهو الجسم الخارجي الذي تثبت فيه أجزاء المحرك ويتكون من قاعدة التثبيت في أسفله وبداخلها حوض الزيت وتعلوها علبة المرفق، وتحصر بداخلها الفراغ الذي تتحرك فيه الأجزاء المتحركة، ثم كتلة الأسطوانة التي تثبت بداخلها بطانة الأسطوانة ويغطيها رأس الأسطوانة.



- |                              |                         |
|------------------------------|-------------------------|
| 1 - صمام السحب.              | 9 - ذراع التوصيل.       |
| 2 - غمارة صمام السحب.        | 10 - الكباس.            |
| 3 - عمود الحديبات (الكامات). | 11 - الأسطوانة.         |
| 4 - حذبة (كامة) صمام السحب.  | 12 - رأس الأسطوانة.     |
| 5 - حوض الزيت.               | 13 - غمارة صمام العادم. |
| 6 - حوض هيكل المحرك.         | 14 - صمام العادم.       |
| 7 - عمود المرفق.             | 15 - حاقن الوقود.       |
| 8 - محور عمود المرفق.        |                         |

شكل (1 - 2)

الأجزاء الرئيسية لمحرك ديزل

## 1 - 4: المصطلحات الخاصة بعمل المحرك:

### النقطة الميتة العليا: (ن. م. ع)

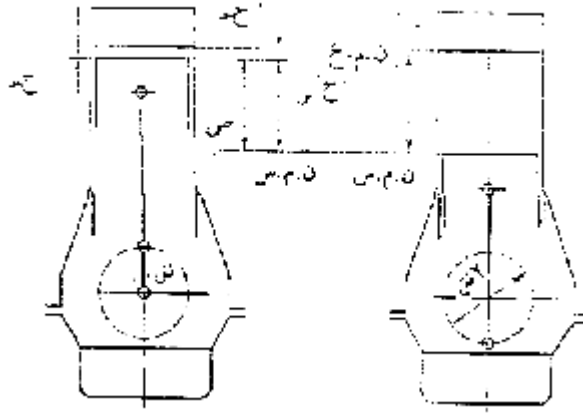
وقد يطلق عليها تعبير النقطة الميتة الداخلية، وهي النقطة التي يكون فيها الكباس في أعلى موضع له بالقرب من رأس الأسطوانة، ويراعى في هذا الوضع وجود مسافة صغيرة بين سطح الكباس ورأس الأسطوانة، تعرف بحجم الخلوص حتى لا يرتطم الكباس برأس الأسطوانة، ويلاحظ عندئذ أن يكون محور عمود المرفق وذراع التوصيل على استقامة واحدة رأسية مع الكباس.

### النقطة الميتة السفلى: (ن. م. س)

وقد يطلق عليها تعبير النقطة الميتة الخارجية، وهي النقطة التي يكون فيها الكباس في أسفل موضع له من رأس الأسطوانة، ويكون فيها محور عمود المرفق وذراع التوصيل على استقامة واحدة رأسية مع الكباس، ويلاحظ أن انتقال الكباس من (ن. م. ع) إلى (ن. م. س) يتسبب في دوران عمود المرفق نصف لفة أي  $180^\circ$ .

### مشوار الكباس (الشوط):

تعرف المسافة الرأسية التي يقطعها الكباس من النقطة الميتة العليا إلى النقطة الميتة السفلى باسم مشوار الكباس، وحتى يمكن دوران عمود المرفق لفة كاملة فلا بد أن يقطع الكباس مشوارين أحدهما هبوطاً والآخر صعوداً، وبذلك يدور عمود المرفق نصف لفة في مشوار الكباس الهابط ويستكمل دورته لنصف لفة أخرى في مشوار الكباس الصاعد ويعرف مشوار الكباس أيضاً باسم «الشوط». ويراعى أن قطر الدائرة التي يدور محور عمود المرفق لا بد أن تساوي مشوار الكباس.



ح ذ: حجم الخلوص.

ن. م. ع: النقطة الميتة العليا.

ن. م. س: النقطة الميتة السفلى.

ص: مشوار الكباس.

ح س: حجم السحب (السعة).

ح ك: حجم الأسطوانة (الكلي).

2 نق: قطر دائرة دوران عمود المرفق = ص.

شكل (1 - 3)

المصطلحات الخاصة بعمل المحرك

## أسلوب عمل المحرك:

ينقسم عمل المحرك إلى خطوات أساسية لتحقيق ما يلي:

أولاً: إدخال هواء نقي إلى قميص الأسطوانة، وذلك لاستخدام ما به من أكسجين ليتحد مع الوقود اللازم للاحتراق.

ثانياً: ضغط الهواء لدرجة كافية، وكلما زاد انضغاط الهواء كلما ارتفعت درجة حرارته، فيسهل احتراق الوقود تلقائياً فيه.

ثالثاً: حقن الوقود داخل الأسطوانة، بحيث يتناثر على شكل حبيبات دقيقة في حيز الهواء المضغوط، ويكون خليطاً متجانساً، بحيث يحترق الوقود بسرعة احتراقاً كاملاً، ليدفع الكباس بالقوة الناشئة من الاحتراق، وتنتقل

هذه القوى خلال ذراع التوصيل إلى عمود المرفق، ويوصل القدرة إلى الآلة التي يديرها المحرك.

رابعاً: التخلص من الغازات الناتجة عن الاحتراق، وهي غازات العادم بعدما تتمدد ويقل ضغطها المؤثر على الكباس.

## 1 – 5: دورة المحرك:

بعد التخلص من غازات العادم، تتكرر الخطوات الأساسية السابقة بنفس التتابع وتبدأ بدخول شحنة جديدة من الهواء في الاسطوانة يتم انضغاطها وإحراق الوقود فيها لتوليد القدرة ثم تصريف الغازات الناتجة عن الاحتراق.

وتنقسم دورات محركات الاحتراق الداخلي إلى نوعين:

أ – دورة رباعية الأشواط، أي تتم فيها دورة التشغيل في أربعة أشواط للكباس أي لفتين لعمود المرفق، شوط إلى أعلى وآخر إلى أسفل ثم شوط إلى أعلى والأخير إلى أسفل.

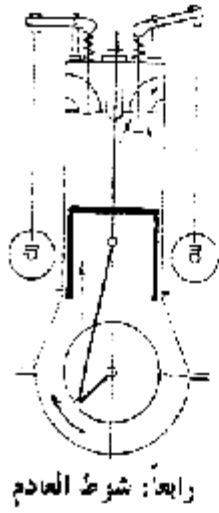
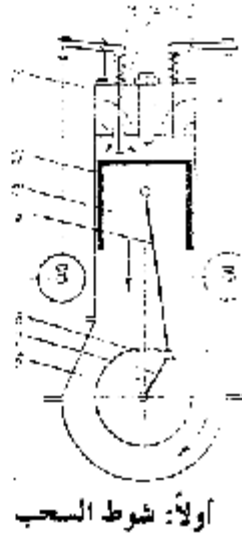
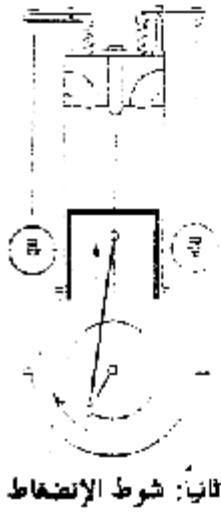
ب – دورة ثنائية الأشواط، أي تتم فيها دورة التشغيل في شوطين للكباس أي لفة واحدة لعمود المرفق، شوط إلى أعلى وآخر إلى أسفل.

## 1 – 6: المحرك رباعي الأشواط:

يتميز المحرك رباعي الأشواط (شكل 1 – 2) بوجود صمامين (أو أكثر) في رأس الاسطوانة، أحدهما لدخول الهواء والثاني لخروج العادم، ويقوم المحرك بإنهاء دورة التشغيل خلال أربعة أشواط للكباس يتم فيها حقن شحنة واحدة من الوقود، ويتم دوران عمود المرفق لفتين.

يوضح الشكل (1 – 4) أوضاع الكباس خلال أربعة أشواط التشغيل من

اليمين لليساار هي كما يلي:



- 1 - صمام العادم.
- 2 - ذراع متأرجح.
- 3 - ترس عمود الحديبات.
- 4 - عمود الحديبات (الكامات).
- 5 - حوض الزيت.
- 6 - هيكل المحرك.
- 7 - عمود المرفق.
- 8 - محور عمود المرفق.
- 9 - ذراع التوصيل.
- 10 - الكباس (المكبس).
- 11 - بطانة الاسطوانة.
- 12 - رأس الاسطوانة.
- 13 - ذراع متأرجح.
- 14 - صمام الهواء.
- 15 - حاقن الوقود.

شكل (1 - 4)

أشواط التشغيل للمحرك الرباعي

### أولاً: شوط السحب (الشفط):

ويتحرك فيه الكباس هبوطاً من النقطة الميتة العليا (أقصى نقطة يصل لها الكباس في صعوده) إلى النقطة الميتة السفلى (أدنى نقطة يصل لها الكباس في هبوطه) ويكون صمام السحب مفتوحاً خلال هذا الشوط فيندفع منه الهواء الجوي إلى داخل الاسطوانة بفعل التفريغ الناشئ من حركة الكباس إلى أسفل، وتمتلئ الاسطوانة في نهاية هذا الشوط بشحنة من الهواء الجوي.



## ثانياً: شوط الانضغاط:

ويندفع فيه الكباس صعوداً من النقطة الميتة السفلى إلى النقطة الميتة العليا بحيث يغلق صمام دخول الهواء في بداية هذا الشوط تقريباً، وينتج عن ذلك ضيق حيز الهواء المحصور بين الكباس والاسطوانة، فيرتفع ضغطه وتزيد درجة حرارته بحيث يصل الضغط النهائي إلى حوالي 35 بار، وترتفع درجة الحرارة إلى ما يقرب من 650م°.

## ثالثاً: شوط القدرة:

ويسمى أحياناً شوط التمدد، أو الشوط الفعال وعند بدايته تقريباً يتم حقن الوقود في الاسطوانة فيبدأ الاحتراق بسبب اختلاط الوقود بالهواء الساخن، وينتج عن ذلك ارتفاع شديد في الضغط الناشئ على سطح الكباس فيدفعه هبوطاً إلى النقطة الميتة السفلى (ن.م.س) ويعتبر هذا الشوط هو أساس القدرة التي تسبب استمرار دوران المحرك.

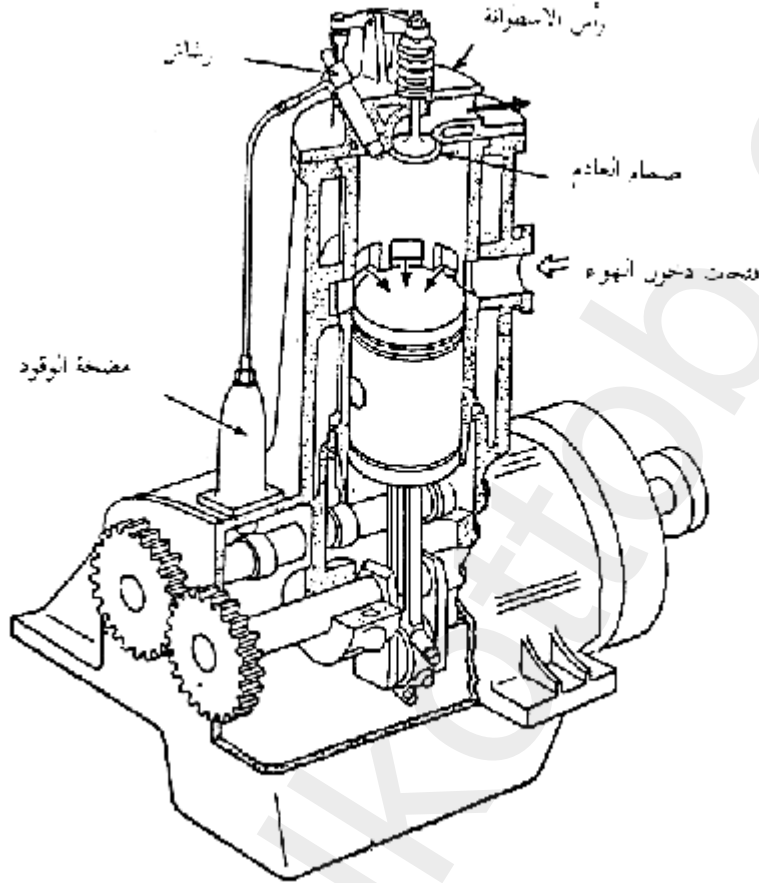
## رابعاً: شوط العادم:

ويتحرك فيه الكباس من أسفل (ن.م.س) إلى أعلى (ن.م.ع) ويفتح في بدايته تقريباً صمام العادم بحيث تخرج منه نواتج الاحتراق التي يزيحها الكباس في حركته إلى أعلى، وعند نهاية هذا الشوط تقريباً يغلق صمام العادم لتبدأ الدورة من جديد فتكرر نفس الأشواط الأربعة السابقة، ويستغرق كل شوط 180° من دوران عمود المرفق، أي أن الأشواط الأربعة تستغرق 720° أي لفتين من عمود المرفق.

## 1 - 7: المحرك ثنائي الأشواط:

يلاحظ أنه أمكن الاستغناء عن شوطي الشفط والعادم في المحرك الثنائي، وبذلك يمكننا إتمام الدورة في شوطين فقط للكباس، أي لفة واحدة لعمود المرفق. ويتميز المحرك ثنائي الأشواط بعدم وجود صمامات لشفط الهواء في رأس الاسطوانة ويستغنى عنها بفتحات لدخول الهواء من أسفل جدران الاسطوانة.

كما يجوز أيضاً الاستغناء عن صمام العادم المركب في رأس الاسطوانة بفتحات خروج العادم عند أسفل جدار الاسطوانة وتكون في هذه الحالة مواجهة لفتحات دخول الهواء وتعلوها قليلاً (شكل 1 - 5).



شكل (1 - 5)

الأجزاء الرئيسية لمحرك ثنائي الأشواط باسطوانة واحدة وصمام للعادم

### أولاً: شوط الانضغاط (الصاعد):

وفيه يتم انضغاط الهواء المحصور في حيز الاسطوانة نتيجة صعود الكباس من ن.م.س. إلى ن.م.ع وتكون فتحات دخول الهواء مغطاة (مغلقة) بجسم الكباس وكذلك فتحات العادم (أو يغلق صمام العادم بآلية مخصصة لذلك).

## ثانياً: شوط القدرة (الهابط):

ويتم عند بدايته حقن الوقود واحتراقه في حيز الانضغاط فيتحرك الكباس لأسفل من ن.م.ع إلى ن.م.س، وعند نهاية هذا الشوط تفتح صمامات العادم (أو تنكشف فتحات العادم) فتندفع منها غازات الاحتراق خارج الاسطوانة ويقل الضغط بها، ويوالى الكباس هبوطه ليكشف فتحات (أو أبواب) الهواء فتندفع من خلالها شحنة من الهواء المضغوط، وتساعد على كسح بقايا غازات العادم لتحل محلها شحنة من الهواء الجوي تملأ الاسطوانة ويستمر بعدها الشوط الصاعد الذي يغلق فتحات الهواء وصمامات العادم (أو فتحاته) ليبدأ شوط الانضغاط وتستمر الدورة من جديد.

### 1 - 8: عمل الحدافة:

تعتبر الحدافة من الأجزاء الأساسية في محرك ديزل، وهي عبارة عن عجلة ثقيلة مثبتة في عمود المرفق، وظيفتها المحافظة على سرعة دوران المحرك خلال شوط القدرة وباقي أشواط الدورة.

ويتلقى عمود المرفق قدرة الدوران خلال شوط القدرة فقط، بينما عليه أن يمد الكباس بالحركة خلال الأشواط الأخرى، وبذلك تقوم الحدافة بالمهمة المطلوبة فهي تسرع قليلاً خلال شوط القدرة ثم تفقد هذه الزيادة خلال باقي الأشواط.

### 1 - 9: الكسح والشحن الجبري:

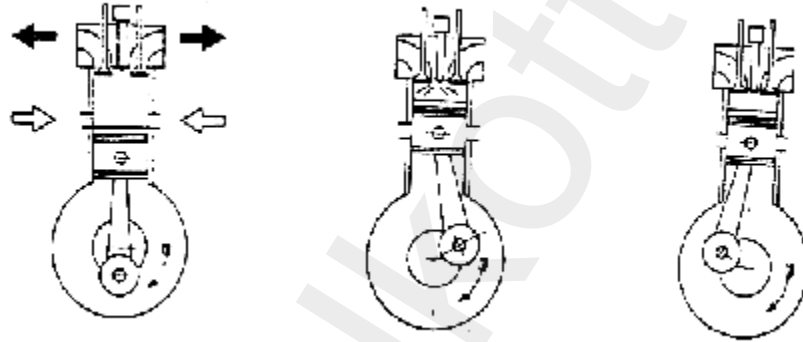
يراعى أن وظيفة هواء الكسح هو القيام بتنظيف الاسطوانة من الغازات المتبقية عن الدورة السابقة وإحلال شحنة من الهواء النقي محلها.

وتتعد مشكلة الكسح في المحركات الثنائية الأشواط عندما نقارنها بالمحركات الرباعية التي يكون فيها الحيز المطلوب كسحه هو نسبة صغيرة من الحجم الكلي للاسطوانة بينما نلاحظ في المحرك الثنائي أنه من اللازم تخليص الاسطوانة كلها مما بها من غازات العادم ليعاد شحنها بالهواء النقي في مدى صغير نسبياً من الوقت المسموح به.

وهناك طرق متعددة لتوريد هواء الكسح المطلوب للمحرك وقد استخدمت المضخات الترددية للهواء فيما سبق، وكانت تدار بواسطة أذرع متصلة بآليات تشغيل الكباس أو تدار مباشرة من عمود المرفق. كذلك استخدام الجزء السفلي من الكباس من حيز عمود المرفق كمضخة هوائية لتوريد هواء الكسح.

وتستخدم النفثات الدورانية ذات الإزاحة الموجبة على نطاق واسع في الوقت الحاضر وهي درافيل يتم إدارتها عادة من عمود المرفق إما بالتروس وإما بالجنزير.

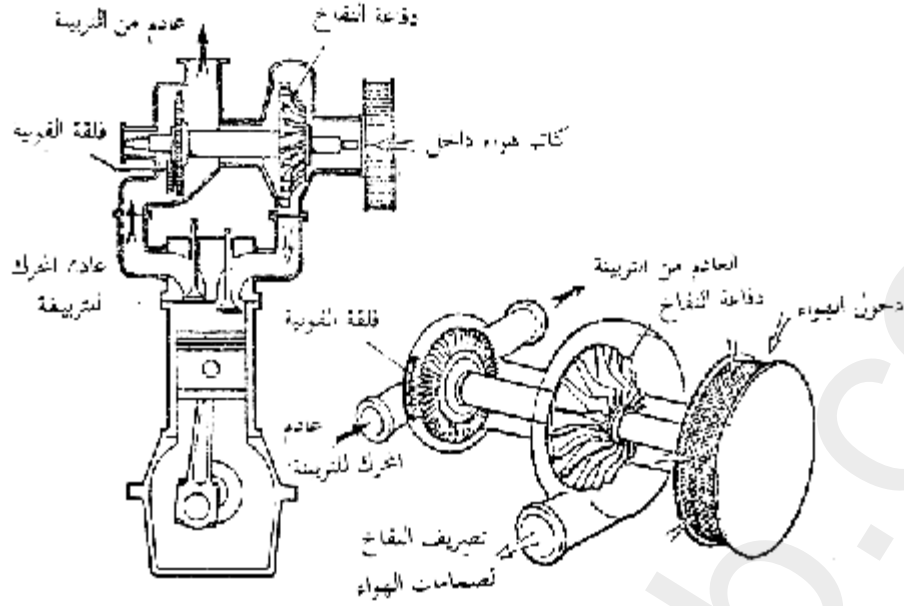
وقد استخدم مؤخراً نظام الشاحن التريبيني وهو عبارة عن مروحة هوائية تضخ الهواء النقي تحت ضغط إلى المحرك وتدور بفعل غازات العادم التي تمر داخل تربيئة غازية.



شكل (1 - 7)

الدورة ثنائية الأشواط لمحرك بفتحات هواء وصمامات عادم

وبذلك تستوعب أسطوانات المحرك كمية أكبر من الهواء ويمكننا الحصول على قدرة أكبر من المحرك بنفس أبعاده، كما يخفض من الثمن الأولى لوحدة القدرة بالإضافة إلى أنه يحقق وفراً في الوقود المستهلك إذا ما قورن بالمحرك العادي (الشفط المعتاد).



شكل (1 - 8)

شاحن تبريدي طراز مركزي يدار بعادم المحرك

ويشيع استخدام الشاحن التبريدي حالياً في كل من المحركات الرباعية الأشواط والثنائية الأشواط شكل (1 - 8).

## 1 - 10: تصنيفات محركات الديزل:

يتم تصنيف محركات الديزل تبعاً لاعتبارات متعددة، بحيث يسهل توصيف المحرك وإعطائنا فكرة عامة عن تصميمه وطريقة تشغيله والتميز بين مختلف أنواعه، فنقول مثلاً «محرك ديزل رباعي الأشواط مفرد التأثير، متوسط السرعة اسطواناته على شكل 7، بالشحن الجبري.. الخ، وسوف تميز كل صفة من الصفات السابقة بين هذا المحرك وغيره من المحركات التي تختلف عنه».

وفيما يلي توضيح لأهم الاعتبارات التي يتم تصنيف محركات الديزل تبعاً

لها.

## أولاً: أشواط التشغيل:

وتنقسم محركات الديزل تبعاً لأشواط التشغيل إلى نوعين:

أ: محركات رباعية الأشواط، وفيها تتم دورة التشغيل في أربعة أشواط للكباس أي في لفتين من عمود المرفق، راجع البند 1 – 6.

ب: محركات ثنائية الأشواط، وفيها تتم دورة التشغيل في شرطين للكباس (الشوط الهابط والشوط الصاعد) أي في لفة واحدة من عمود المرفق، راجع البند 1 – 7.

## ثانياً: تأثير الاحتراق:

ويقصد بهذا التقسيم ما تحتويه الاسطوانة الواحدة من غرف الاحتراق التي إما أن تكون واحدة أو اثنتين علي الأكثر، وبذلك يتم تقسيم المحركات إلى نوعين.

أ: محركات مفردة الأداء (التأثير) ويكون بها غرفة احتراق واحدة لكل اسطوانة بحيث تنحصر غازات الاحتراق في ناحية واحدة من رأس الاسطوانة والكباس.

ب: محركات مزدوجة الأداء (التأثير): ويكون بها في كل اسطوانة غرفتين للاحتراق الأولى علوية وتؤثر الغازات بها على السطح العلوي للكباس والأخر سفلية وتؤثر الغازات بها على السطح السفلي للكباس.

## ثالثاً: سرعة الدوران:

يتم تصنيف محركات الديزل تبعاً لسرعة الدوران إلى أربعة طرازات وهي:

أ – محرك بطيء السرعة.

ب – محرك متويط السرعة.

ج - محرك مرتفع السرعة.

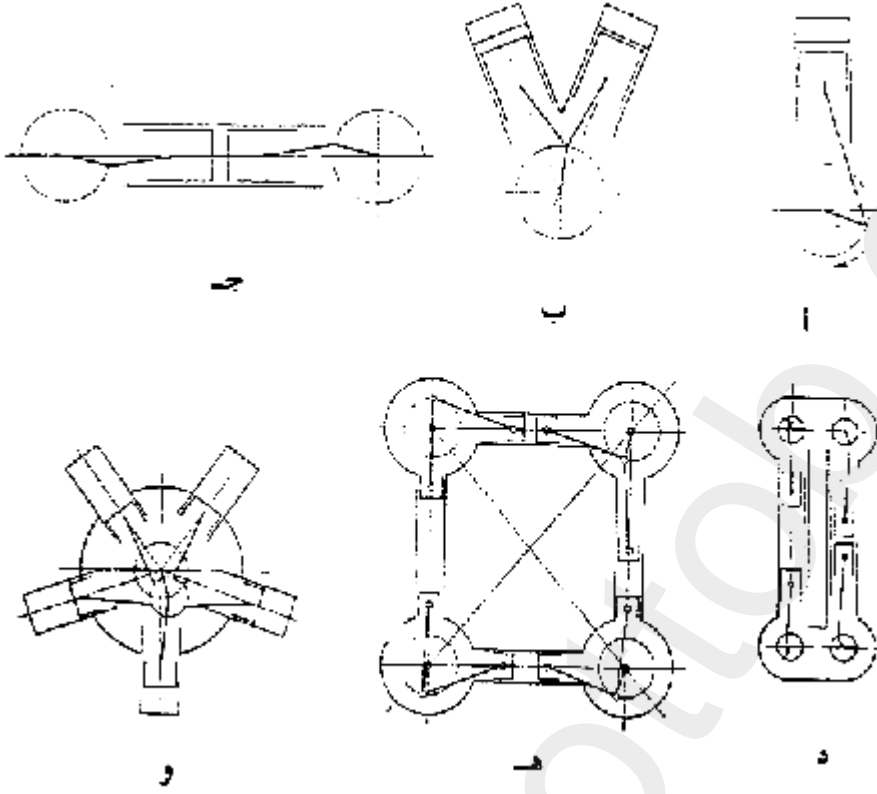
د - محرك شديد ارتفاع السرعة.

وسوف يتم شرح الفروق بينها في الفصل الثاني، وعلى العموم فإن معرفة الطراز الذي ينتمي إليه المحرك من ناحية السرعة له دلالة هامة في تشغيل المحرك، فكلما كان تصنيف المحرك في السرعة العالية كلما استدعي ذلك زيادة العناية اللازمة للاحتفاظ بالمحرك في أحسن حالات التشغيل وملاحظة كافة التفاصيل الموصي بها في كتيب تعليمات الصانع، ودقة إجراءات التفقيش والصيانة اللازمة للمحرك.

#### رابعاً: ترتيب الاسطوانات:

ويجري تقسيم المحركات تبعاً لذلك إلى الطرازات الآتية:

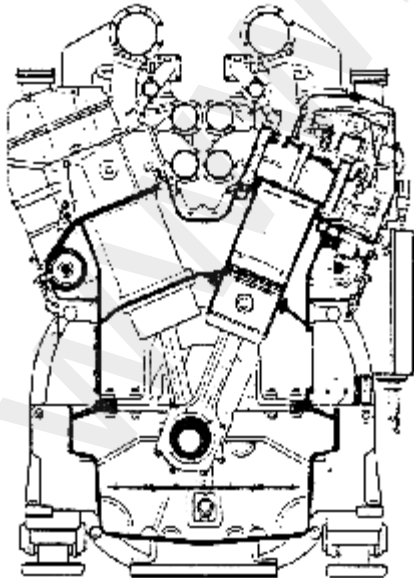
- 1 - الاسطوانات المتصافة (في خط واحد) وتكون الاسطوانات ومحاورها في صف واحد أي تكون مراكز الاسطوانات متحاذاة وتقع جميعها في خط مستقيم.
- 2 - الاسطوانات على شكل 7، ويتكون المحرك حينئذ من ضفتين للاسطوانات يمني ويسري بحيث يلتقي محوري كل اسطوانتين متقابلتين ليشكلا الرقم 7.
- 3 - الأسطوانات على شكل دلتا وتتقابل محاور الاسطوانات المتوازية لتشكلا ما يعرف بحرف دلتا كما هو مبين بالشكل 1 - 11، الشكل 1 - 12.
- 4 - الأسطوانات القطرية (النجمة) ونجد في هذا الطراز أن محاور الأسطوانات تكون شكل النجمة.



- أ: اسطوانات متصافة.  
 ب: اسطوانات طراز V.  
 ج: كياسات متضادة بمرفقين.  
 د: اسطوانات متضادة بأربعة مرافق.  
 هـ: اسطوانات صندوقية.  
 و: اسطوانات نجمة.

شكل (1 - 9)

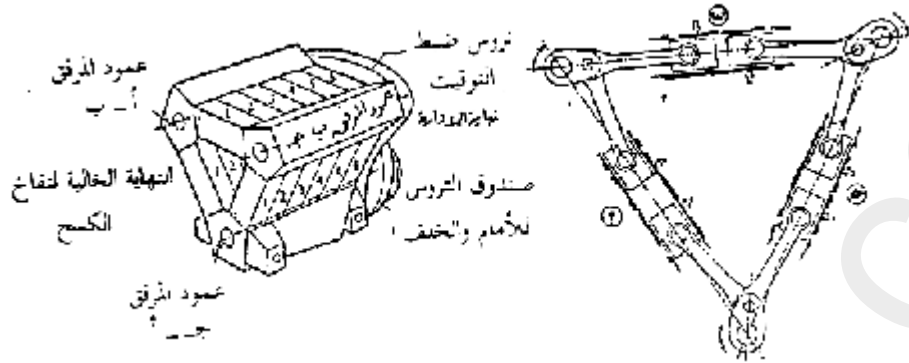
نماذج تقليدية لترتيب الاسطوانات



شكل (1 - 10)

قطاع تفصيلي في محرك طراز V





شكل (1 - 11)

رسم تخطيطي لمحرك ديزل طراز دلتا

### خامساً: دخول الهواء الجوي:

يتم تصنيف محركات الديزل تبعاً لطريقة دخول هواء الجو في المحرك إلى نوعين:

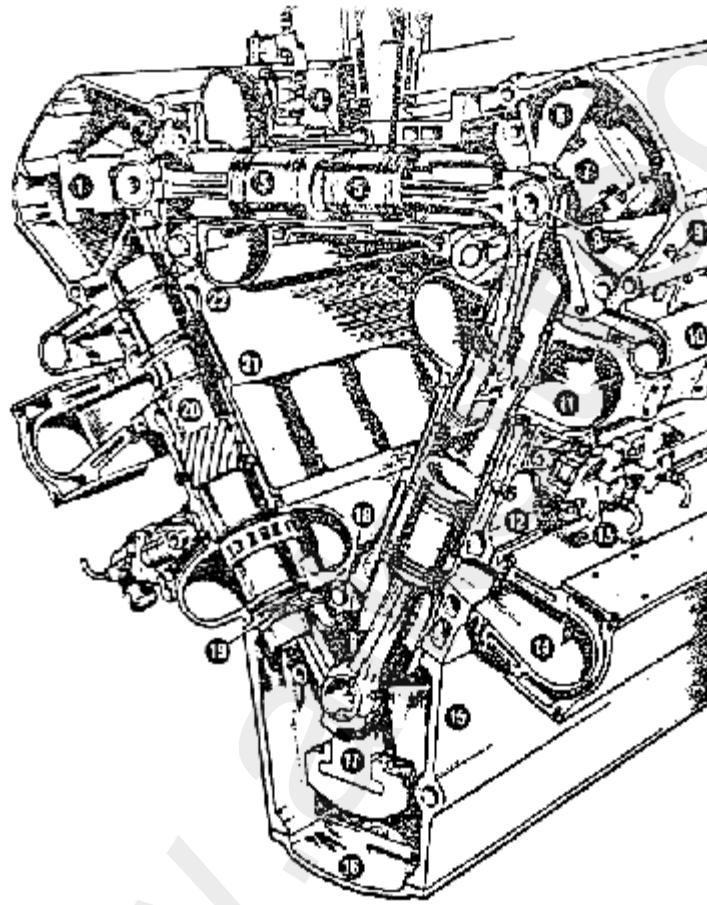
أ - محركات الشفط المعتاد: وفيه يتم دخول هواء الجو بفعل الشفط الناشئ عن حركة الكباس في الشوط الهابط داخل الاسطوانة ويدخل الهواء للمحرك عند نفس الضغط الجوي تقريباً أو ينخفض قليلاً.

ب - محركات الشحن الجبري: وفيها يتم إجبار الهواء الجوي على الدخول إلى الأسطوانة بضغط أعلى من الضغط الجوي، وتستخدم وسائل إضافية خاصة لضمان زيادة الضغط ودخوله في توقيت محدود إلى اسطوانات المحرك.

## سادساً: آليات تشغيل الكباس:

يتم أحياناً توصيف محرك الديزل تبعاً لطريقة تشغيل الكباس وطرزته ويمكن تقسيمها إلى الطرازات الآتية:

أ – الكباس الجذعي: وفيه يتصل محور (بنز) الكباس مباشرة بالنهاية الصغرى لذراع التوصيل – راجع الباب السادس.



- |                                |                                    |
|--------------------------------|------------------------------------|
| 1 – عمود مرفقي للأسطوانات أ،ب. | 6 – حوض المرفق للأسطوانات.         |
| 2 – حوض المرفق للأسطوانات أ،ب. | 7 – العمود المرفقي للأسطوانات ب،ج. |
| 3 – كباس هواء الداخل.          | 8 – ذراع التوصيل.                  |
| 4 – كتلة الاسطوانات ب.         | 9 – مسمار رباط حوض المرفق.         |
| 5 – كباس غازات العادم ب،ج.     | 10 – مجمع تصافي الزيت.             |

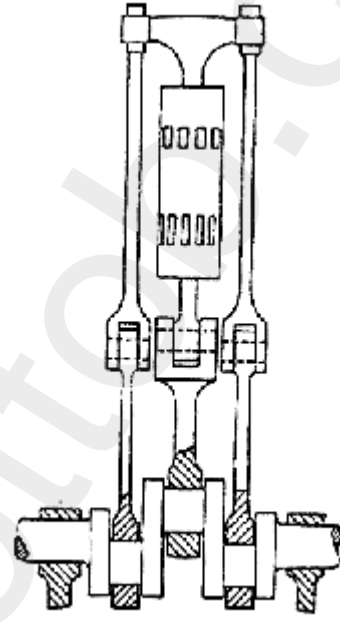
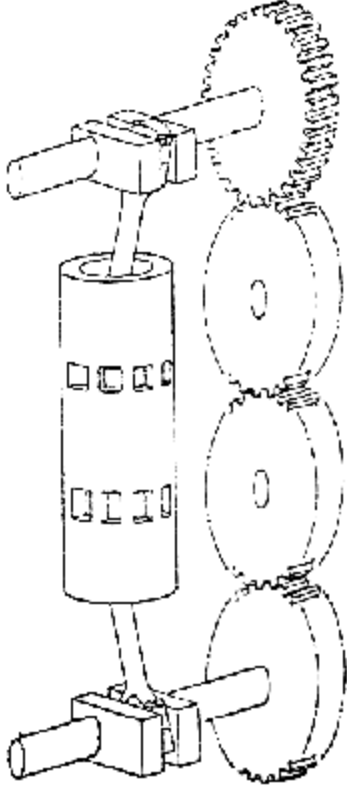
- 11 – مسلك هواء الداخل.  
12 – كتلة الاسطوانات ج.  
13 – مضخة حقن الوقود.  
14 – ماسورة العادم.  
15 – حوض المرفق للاسطوانات أ،ج.  
16 – العمود المرفقي للاسطوانات أ،ج.  
17 – عمود دوران مرن أ،ج.  
18 – صامولة حلقيية.  
19 – بطانة اسطوانة.  
20 – كتلة الاسطوانات أ.

شكل (1 – 12)

قطاع تفصيلي في محرك طراز دلتا

ب – الكباس بالرأس المنزلق: وفيه يمتد الكباس بذراع التوصيل – راجع  
الباب السادس.

ج - الكباسات المتضادة: ونجد في كل اسطوانة كباسين متضادين في حركتهما الرأسية فيكون أحدهما صاعداً في نفس الوقت الذي يكون فيه الكباس الآخر هابطاً - شكل (1 - 13)، وشكل (1 - 14).



شكل (1 - 13)

محرك ديزل بكباسات متضادة وأذرع

جانبيهة وعمود مرفقي واحد

شكل (1 - 14)

محرك كباسات متضادة بعمودين مرفقين.

## سابعاً: طريقة الدوران:

يتم تقسيم محركات لديزل تبعاً لطريقة الدوران إلى نوعين:

أ – **ثابت اتجاه الدوران:** ويكون دوران المحرك في اتجاه محدد لا يمكن تغييره، سواء كان في اتجاه عقرب الساعة (يمين)، أو في اتجاه عكس اتجاه عقارب الساعة (يسار).

ب – **منعكس اتجاه الدوران:** ويمكن حينئذ أن يدور المحرك إما في اتجاه اليمين أو في اتجاه اليسار، ولا بد لتغيير اتجاه دوران المحرك من إيقافه وتحريك ذراع أو التأثير في آلية معينة، لعكس اتجاه الدوران، وهي خاصية مفيدة في المحركات الرئيسية المستخدمة لتسيير السفن.

## ثامناً: نوع الوقود المستخدم:

يمكننا تصنيف محركات الديزل طبقاً لنوع الوقود المستخدم والأجهزة المستخدمة في إحراقه إلى الطرازات الآتية:

أ – **محرك بالوقود الغازي:** وفيه يتم استخدام الغازات البترولية (أو الطبيعية) لتوليد القدرة بعد احتراقها في اسطوانات المحرك.

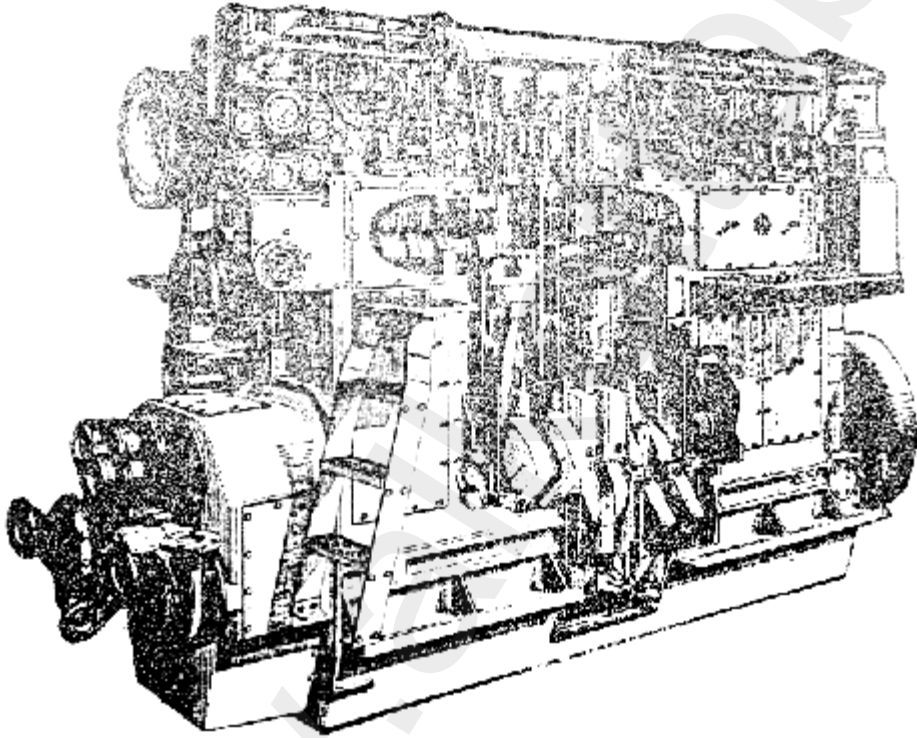
ب – **محرك بالوقود الديزل:** وهو أكثر المحركات شيوعاً في تطبيقات الديزل ويتم فيه استخدام وقود سائل خفيف نسبياً.

ج – **محرك بالوقود الثقيل:** ويستخدم فيه وقود الغلايات الثقيل (اللزج) لتوليد القدرة عند دوران المحرك بالحمل الكامل.

## 1 – 11: مزايا محركات الديزل:

يعتبر محرك الديزل من أكثر المحركات الحرارية جودة، ومعنى ذلك أنه يولد عند حرق كمية محددة من الوقود، طاقة أكبر مما يمكن للأنواع الأخرى أن تولده من الطاقة.

كذلك يعتبر وقود الديزل أرخص ثمناً من الوقود اللازم لمحرك البنزين ويحقق محرك الديزل وفراً ملحوظاً في الوقود عند دورانه على احتمال جزئية، ومعنى ذلك أن استهلاك الوقود لا يزيد بنفس المعدل الذي يزيد لكل وحدة قدرة في غيره من المحركات إذا دارت بنصف الحمل مثلاً.



شكل (1 - 15)

المنظر العام لمحرك ديزل بأسطوانات صف واحد

ويتميز محرك الديزل بالأمان عند الاستعمال نظراً لأن الوقود المستخدم أقل عرضة للاشتعال السريع مثل البنزين لذلك يفضل استعماله في التطبيقات البحرية.

ويحتفظ المحرك بجودة عالية مهما طالت مدة تشغيله، هذا إذا توفرت له العناية اللازمة أثناء التشغيل والصيانة الدورية اللازمة.

ولا يحتاج محرك الديزل إلى الكميات الكبيرة من المياه التي تستخدم في تشغيل المحطات البخارية لتوليد الطاقة، مما يشجع على استخدامه في المناطق النائية.

ويعتبر المحرك وحدة كاملة لتوليد الطاقة بوزن وحجم مناسبين، مما أشاع استخدامه في وحدات الجر والنقل والسفن.

وتسهل إدارة المحرك البارد بحيث لا يحتاج إلا إلى بضع دقائق لتشغيل الحمل الكامل، فيلائم توليد الطاقة في أحوال الطوارئ كذلك يسهل عكس اتجاه دوران المحرك في لحظات، وبالإضافة إلى قلة الأيدي العاملة المطلوبة للتشغيل مما حجب استعمال محرك الديزل في كثير من التطبيقات البحرية والتي كانت صاحبة الفضل الأول في تقديم الحلول الناجحة لمشاكل المحرك وتطوير إنتاجه وتحسين أدائه بما قدمته من ميدان واسع للخبرة والدراسة، حتى وصلت القدرة المستفادة من اسطوانة واحدة إلى ما يزيد عن 4000 ك واط وبحيث أمكن إنتاج محركات القدرات العالية التي تصل عدد اسطواناتها إلى 12 اسطوانة (عام 1995).

## 1 – 12: عيوب محركات الديزل:

لا يخلو محرك الديزل من العيوب عند مقارنته بغيره من المحركات، مما يحد من استعماله في تطبيقات معينة، وأهمها ارتفاع ثمنه الأولي بالنسبة لمحرك البنزين مثلاً، والسبب في ذلك أن محرك الديزل أكبر وزناً، وتصمم أجزاؤه لتكون أقوى وأكثر أحكاماً، كما تنتج من المعادن الأعلى، وتتعرض هذه الأجزاء لضغوط أشد مما تتعرض لها في محرك البنزين، كذلك تعتبر الضوضاء الناتجة من تشغيل المحرك في السرعات العالية من العيوب الظاهرة للمحرك.

## 1 – 13: استخدامات محرك الديزل:

يجرى اختيار النوع المحدد من المحركات على أساس قوة الاعتماد عليه في التشغيل، وثمانه الابتدائي، والوفر في نفقات تشغيله وصيانته ويراعى في كثير من الحالات أن الوفر في نفقات التشغيل والصيانة قد تتوازن في المدى الطويل مع الوفر في الثمن الأولى للمحرك.

وبالرغم من تفاوت أنواع المحركات الحرارية بالنسبة لأسس تشغيلها ونفقاتها وأسعارها الأولية إلا أن لكل نوع معين مجاله المستحب في الاستخدام، والذي يتفوق فيه لمتطلبات التشغيل، ولمن يتمكن نوع واحد أن يلبي كافة الاحتياجات المتباينة أو أن يوقف تداول غيره من أنواع المحركات.

وتستخدم محركات الديزل عالية القدرة في الكثير من الأغراض الصناعية مثل محطات توليد القوى الكهربائية أو ضخ المياه أو وسائل النقل والمواصلات وهي تحتل مكانة مرموقة في استخدامها البحري، فلعل أكثر من 75% من مجموع السفن العاملة بالقدرة الذاتية تستخدم محركات الديزل، كما أنها تمثل أكثر من 50 من مجموع القدرة المستغلة في تسير السفن في البحار، ويراعى أن محركات الديزل عالية القدرة بطيئة السرعة تتنافس بجداره جميع محركات البخار في مدى القدرات حتى خمسين ألف كيلو واط.

وتحد العوامل التالية من إنتاج قدرات أعلى من ذلك في الوقت الحاضر.

1 – زيادة وزن الأجزاء الكبيرة في المحرك، وبالتالي يزيد مقدار البري في أسطحه وتتفاقم مشاكل التبريد.

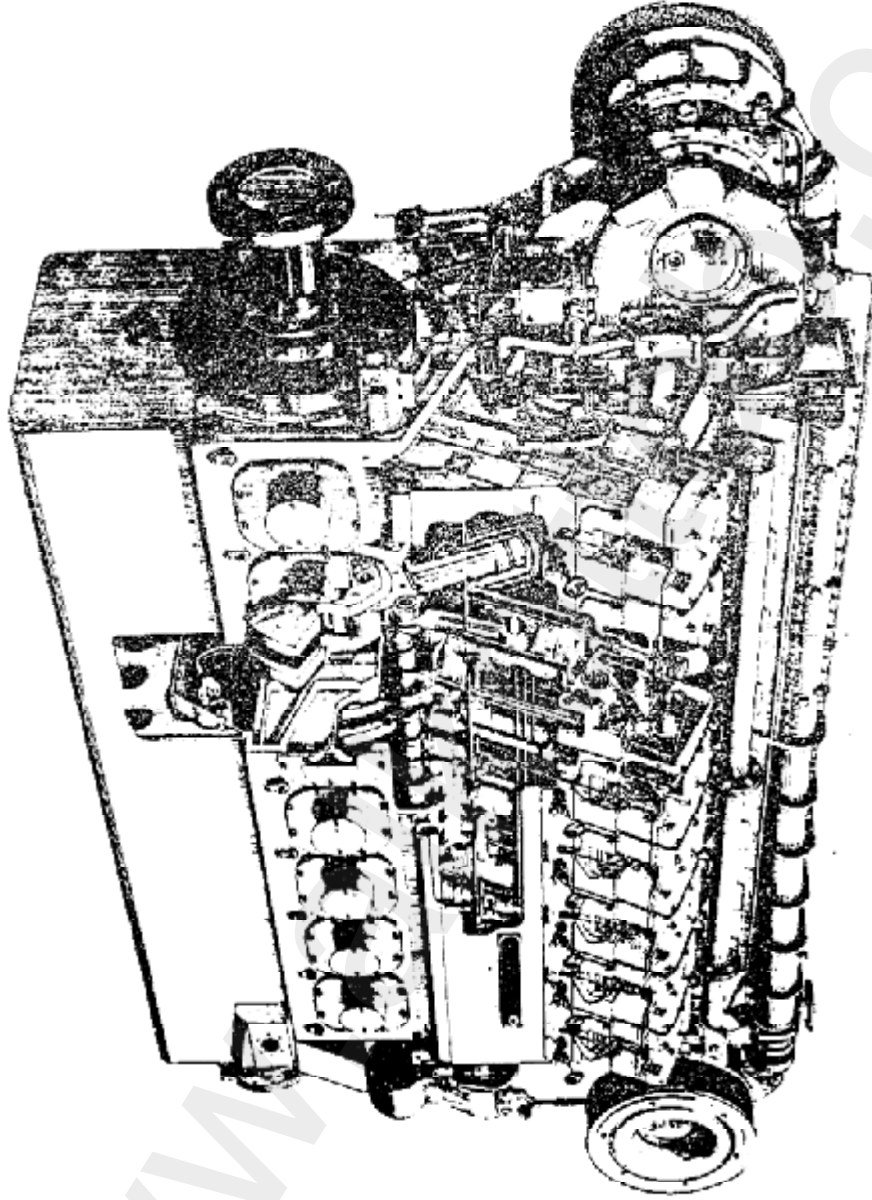
2 – تعقد مشاكل التزليق والتزييت والتشحيم، والمتاعب الخاصة بها.

3 – صعوبة إدارة المحرك، وزيادة مشاكل دورة هواء بدء الحركة اللازمة عندئذ.

ويجرى الاتجاه حديثاً إلى استخدام محركات الديزل في القدرات البسيطة والسرعات العالية منافساً بذلك محرك البنزين، ويستخدم في دفع القوارب



والزوارق والسيارات وتوليد الطاقة الكهربائية للطائرات ومضخات الحريق  
والمضخات النقالى وضواغط الهواء والروافع.. الخ.



شكل (1 - 16)

محرك ديزل طراز V بالشاحن التربينى

## الباب الثاني

### المبادئ الهندسية

نستعرض في هذا الباب بعض القواعد الأساسية اللازمة في الدراسات النظرية لمحركات الاحتراق الداخلي، فهي تعمق فهمنا لمحركات الديزل، وتتيح لنا قدرة أكبر على تتبع الخلل وفهم أسبابه، كذلك تساعدنا المعلومات الواردة في هذا الفصل على تشغيل المحرك لمدة طويلة بحيث يحقق لنا أحسن الأداء.

### 2 - 1 - وحدات القياس:

تستخدم حالياً المجموعة العالمية لوحدات القياس لتحديد الكميات الفيزيائية المختلفة، ومن مميزاتها أنها عشرية. أي تستخدم العشرة ومضاعفاتها 100، 1000 إلخ، كما أنها متسقة بحيث نحصل على الوحدات المشتقة من الوحدات الأساسية مباشرة دون استخدام معاملات للتحويل، ويتميز النظام العالمي لوحدات القياس بأنه يعطينا وصلة مباشرة بين وحدات الكميات الميكانيكية ووحدات الكميات الكهربائية.

الرمز	الوحدة	الكمية الفيزيائية	
م	متر	الطول	1
كج	كيلو جرام	الكتلة	2
ث	ثانية	الزمن	3
°ك	درجة كلفن	درجة الحرارة	4
أ	أمبير	شدة التيار الكهربائي	5
ش	شمعة	شدة الإضاءة	6

## أ - الوحدات الأساسية للقياس:

يحدد النظام العالمي للقياس ست وحدات أساسية تشتق منها جميع الوحدات الهندسية الباقية، ويوضح الجدول السابق وحدات القياس الأساسية.

## ب - المضاعفات والكسور:

تستخدم مضاعفات أو كسور عشرية في وحدات القياس بالنظام العالمي لسهولة تقديرها، وحتى يمكننا أن نقلل أسماء الوحدات ما أمكن، فقد اتفق على إضافة المسميات العشرية أو حرف منها للوحدة لنحصل على مضاعفاتها أو كسورها، فنقول مثلاً كيلو متر (كم) للتعبير عن 1000 متر أو ملليمتر (مم).

رمز	التسمية	الشكل الأساسي	مضاعفات الوحدة
ت (تـ)	تيرا	$10^{12}$	1000000000000
ج (جـ)	جيجا	$10^9$	1000000000
مج (مجـ)	ميغا	$10^6$	1000000
ك (كـ)	كيلو	$10^3$	1000
هـ	هكتو	$10^2$	100
د	ديكا	$10^1$	10
	(الوحدة)	$10^0$ صفر	1
دى (ديـ)	ديسي	$10^{-1}$	,1
س (سـ)	سنتي	$10^{-2}$	,01
م (مـ)	ملي	$10^{-3}$	,001
مك (مكـ)	ميكرو	$10^{-6}$	,000001
ن (نـ)	نانو	$10^{-9}$	,000000001
ب (بـ)	بيكو	$10^{-12}$	,000000000001

للتعبير عن 1000/1 متر أو سنتيمتر (سم) للتعبير عن 100/1 متر وهكذا،  
وفيما سبق بيان المضاعفات والكسور المستخدمة في النظام العالمي.

## 1 – الطول:

هو المسافة بين نقطتين، ويهنا استخدامه في تحديد مشوار الكباس، أي  
المسافة بين النقطة الميتة العليا والنقطة الميتة السفلى، وكذلك يستخدم في تحديد  
قطر الاسطوانة أي أقصى أتساع بين النقطتين على محيط الاسطوانة ويعتبر قطر  
الأسطوانة ومشوار الكباس من أهم المعطيات لمحرك الديزل.

## 2 – الكتلة:

تعبّر كتلة الجسم عن مقدار المادة الموجودة به، ويجدر هنا أن نشير إلى  
الفرق بين كتلة الجسم بالكيلو جرام ووزن الجسم أي قوة تأثير جذب الأرض له،  
بالنيوتن (وهي إحدى الوحدات المشتقة) وتتناسب كتلة الجسم مع وزنه وقد يستخدم  
طن الكتلة للتعبير عن 1000 كج كتلة.

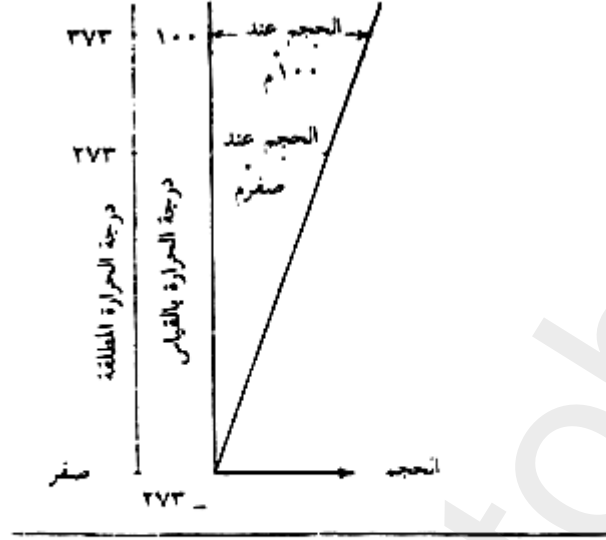
## 3 – الزمن:

وهو الوقت الذي يستغرقه إتمام عملية، ويهنا أن نحدد عدد اللفات التي  
يدورها المحرك في الثانية أو في الدقيقة (ل/ث) أو (ل/ق).

## 4 – درجة الحرارة:

وهي تحدد المستوى الحراري للمادة ويتم قياسها بمقاييس الحرارة التي أهمها  
الترمومتر، وهو يقسم إلى مائة درجة منسوبة إلى قاعدتين أساسيتين هما درجة  
الصفير المئوي والتي يبدأ عندها انصهار الثلج أي تحوله من مادة صلبة إلى مادة  
سائلة، ودرجة 100° م (مئوية) والتي يبدأ عندها غليان الماء تحت الضغط الجوي  
العياري أي تحوله من حالة سائلة إلى حالة بخارية.

ويستخدم النظام العالمي وحدات كلفن لقياس درجة الحرارة وهي درجة الحرارة المطلقة التي تستعمل في الحسابات النظرية لدراسة العلاقة بين درجة الحرارة والحجم والضغط في قوانين الغازات التي سيتم شرحها في هذا الفصل.



شكل (1 - 2)

العلاقة بين درجة الحرارة بالقياس ودرجة الحرارة المطلقة

## 2 - 2: الوحدات المشتقة للقياس:

يمكننا الحصول على الوحدات المشتقة من الوحدات الأساسية السابقة وسنعرض فيما يلي أهم أنواع الوحدات المشتقة التي تهتمنا في دراستنا لمحركات الديزل.

### 1 - المساحة:

هي تعبير عن مقدار سطح الجزء المكشوف منه، ووحدة المساحة هي المتر المربع، وتقدر المساحة بحاصل ضرب الطول في العرض للأشكال المستطيلة، كذلك نستطيع أن نحدد مساحة سطح الكباس من المعادلة المعروفة لإيجاد مساحة الدائرة.

مثال (1):

أوجد مساحة سطح الكباس إذا كان قطره 0.670م

المساحة =  $\frac{4}{\pi} \times \text{مربع القطر} \times (\text{ط: النسبة التقديرية} = 3.14)$

$$= 0.785 \times (0.67)^2$$

$$= 0.353 \text{ م}^2$$

**2 - الحجم:**

حجم الجسم هو مقدار ما يشغله من حيز، ويساوي في الأجسام الأسطوانية حاصل ضرب المساحة  $\times$  الارتفاع. ووحدة الحجم هي المتر المكعب وتتضح أهميته في قياس حجم الخلوص وإزاحة الكباس.

**2 - 1: حجم الخلوص:**

هو الفراغ الذي ينحصر بين سطح الكباس والسطح الداخلي لرأس الاسطوانة عندما يكون الكباس في النقطة الميتة العليا (ن.م.ع) ويعبر عن الحيز الذي يتم فيه الاحتراق، ويراعى أن حجم الخلوص يتأثر بشكل غرفة الاحتراق المحصورة بين السطح العلوي للكباس والسطح السفلي لغطاء الاسطوانة.

**2 - 2: إزاحة الكباس:**

هي قياس للحيز الذي يشغله الكباس أو يتركه خلال شوطه الصاعد أو الهابط، وهو يساوي مساحة سطح الكباس مضروباً في طول المشوار.

مثال (2):

احسب إزاحة الكباس إذا كان قطره 0.67م وطول مشواره 0.9م

الحجم المزاح = مساحة الكباس × طول المشوار

$$\text{مساحة سطح الكباس} = 0.785 \times (0.67)^2 = 0.352 \text{م}^2$$

$$\text{طول المشوار} = 0.9$$

$$\text{إذن إزاحة الكباس} = 0.9 \times 0.352 = 0.3168 \text{م}^3$$

### توصيف المحرك:

يتم في العادة توصيف المحرك بمقياس قطره وطول مشواره وعدد اسطواناته فمثلاً إذا قلنا محرك 480/400/7/12 فإننا نعني أن قطر الاسطوانة 0.400 وطول المشوار 0.480م وعدد الاسطوانات 12 مشيدة على شكل 7 والمعتاد أن يقتصر على استخدام قطر الاسطوانة والمشوار على التوالي لتوصيف المحركات الكبيرة مثل (500 – 540) بينما يتم توصيف المحركات الصغيرة بالسعة اللترية.. أي مجموعة إزاحة الكباسات المجتمعة وعدد الأسطوانات فنقول محرك 2000 أربع أسطوانات أي أن إزاحة الكباس في كل أسطوانة مقدارها 500سم<sup>3</sup>.

### 3 – السرعة:

هي معدل المسافة التي قطعها جسم بالنسبة للزمن، وتعرف السرعة المنتظمة بأنها معدل المسافة المقطوعة بالنسبة إلى الزمن بحيث يثبت مقدارها في كل وحدة زمن، أي أن:

$$\text{السرعة} = \frac{\text{المسافة}}{\text{الزمن}} = \text{ف/ن}$$

وعندما تكون حركة الجسم متغيرة من لحظة إلى أخرى، أي أن المسافة التي يقطعها الجسم في أي وحدة من وحدات الزمن لا تساوي نفس المسافة التي يقطعها الجسم في وحدة أخرى من وحدات الزمن، فإنها تكون سرعة متغيرة، وعندئذ

يمكننا حساب متوسط سرعة الجسم، مثلما هو الحال عند تقدير متوسط سرعة الكباس أثناء حركته في الأشواط المختلفة.

### متوسط سرعة الكباس:

بينما يمكننا اعتبار السرعة الدورانية لمحور عمود المرفق منتظمة فأن سرعة الكباس ليست كذلك: لأن الكباس يكون ساكناً في حركته عند النقطة الميتة، وتكون سرعته عندئذ مساوية للصفر وعندما يبدأ الكباس في حركته تتزايد سرعته بالتدريج حتى تصل أقصاها قرب منتصف مشواره وبعدها تبدأ سرعته في التناقص تدريجياً حتى تصل إلى الصفر مرة أخرى في نهاية المشوار ويكون الكباس قد وصل إلى النقطة الميتة المضادة لتوقف حركته مرة أخرى ويبدأ في عكس اتجاهه من جديد، وعلى ذلك فإن سرعة الكباس تتغير طول الوقت، ويهمننا في كثير من حساباتنا أن نعلم متوسط سرعة الكباس أي السرعة المنتظمة التي كان الكباس يتحرك بها ليقطع تلك المسافة في الزمن المستغرق، وقد يطلق عليها للسهولة تعبير سرعة الكباس، ونجد أن المسافة التي يقطعها الكباس في الثانية تساوي طول مشوار ينفي عدد اللفات التي يدورها المحرك في الثانية، إذ أن كل لفة ينتج عنها مشوارين للكباس أحدهما صاعد والآخر هابط أو العكس.

### مثال (3):

محرك سرعته 300 لفة في الدقيقة وطول المشوار 0.400م أحسب متوسط سرعة الكباس.

السرعة = المسافة المقطوعة في الثانية

$$= 2 \times \text{طول المشوار} \times \text{عدد اللفات في الثانية} = \frac{2 \text{ ل ن}}{60}$$

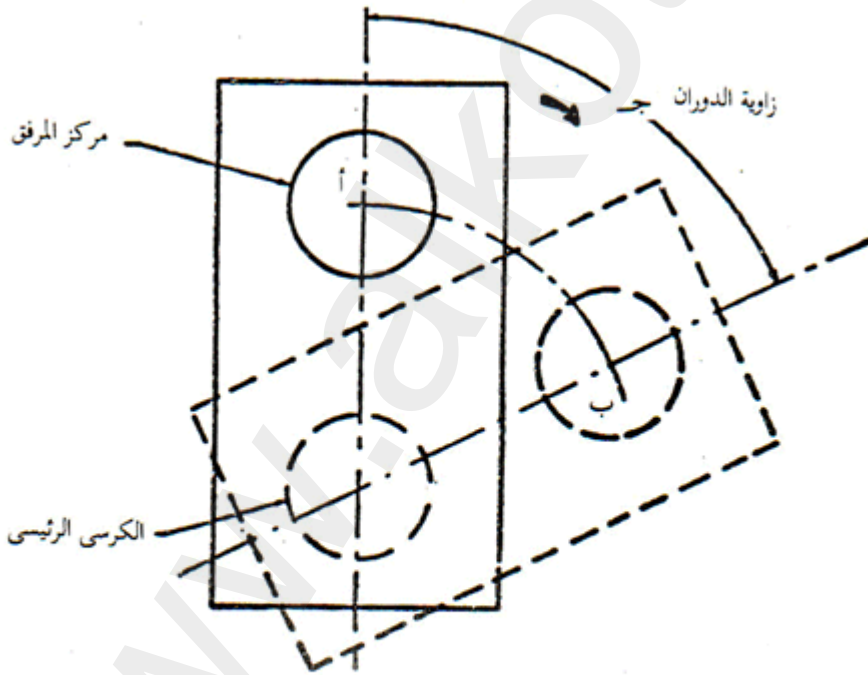
$$= 2 \times 0.4 \times \frac{60}{300} = 4 \text{ م/ث}$$



## الحركة الدورانية:

هي حركة الجسم حين يسير في مجال دائري حول مركز معين مثلما هو الحال في حركة محور المرفق حول مرنكزه الرئيسي، فإذا أردنا تحديد موقع المحور في أي لحظة أثناء الدوران فإننا نقيس الزاوية التي قطعها من بدء تحركه، ويمثل الشكل 2 - 2 مركز المحور عندما يتحرك حول المرنكز الرئيسي من النقطة (أ) إلى النقطة (ب)، ويتم تحديدها بقياس زاوية الدوران (ج) بالدرجات، ويراعى أن دوران المحور لفة كاملة عبارة عن  $360^\circ$  (درجة).

ويعبر عن معدل الحركة الدورانية بالسرعة، وتساوي عدد اللفات في الثانية ويرمز لها (ل/ث)، وقد يشيع تقدير السرعة الدورانية لمحركات الديزل بقياس اللفات في الدقيقة (ل/ق).



شكل (2 - 2)

الحركة الدورانية لعمود المرفق

## معامل السرعة:

يتم في الغالب تصنيف المحركات تبعاً لسرعتها فبعضها يطلق عليه محركات السرعة العالية والبعض يسمى محركات السرعة البطيئة، وقد تستخدم السرعة الدورانية كمعيار للتقسيم، كذلك قد يستخدم متوسط سرعة الكباس كمقياس للتقسيم، ولكن كلا المعيارين قد لا يعطينا بياناً صادقاً عن أداء المحرك، والسبب في ذلك أن الطريقة الأولى لا يدخل في حسابها حجم المحرك، وأن الطريقة الثانية تغفل في تقديرها لفات المحرك.

فمثلاً إذا كان لدينا محرك قطر أسطوانته 10 سم وطول مشواره 12 سم وعدد لفاته في الدقيقة 900 فهو لا يعد محركاً مرتفع السرعة إذا أننا نجد محركات بهذه المقاييس تدور بسرعة 2000 ل/ق أو أكثر، بينما نجد المحرك الذي قطره 20 سم وطول مشواره 24 سم وسرعته 750 ل/ق يتشابه في كثير من خواصه مع محركات السرعة العالية فإذا كانت سرعته 900 ل/ق فسوف يوصف بالتأكد على أنه محرك مرتفع السرعة.

وينطبق هذا الوضع عكسياً في حالة التقدير بحساب متوسط سرعة الكباس فسوف تبلغ سرعة الكباس 9 متر في الثانية أو أكثر للمحركات الكبيرة بسرعة دورانية بطيئة نسبياً، بينما تكون متوسط سرعة الكباس أقل من ذلك في المحركات الصغيرة ولها سرعة دورانية مرتفعة نسبياً.

وقد استخدم معامل السرعة (م س) كبيان محدد لتوصيف جيد في تقسيم أنواع المحركات تبعاً لسرعتها الدورانية عند عمود المرفق والخطية عند حركة الكباس ونحصل على معامل السرعة من المعادلة الآتية:

$$\frac{ل ن^2}{15000} = \frac{ل ن^2}{500 \times 30} = \frac{ن \times ع}{500} = (م س)$$

حيث:

ن = لفات في الدقيقة.

ع = متوسط سرعة الكباس متر/ ثانية.

$$\frac{ل ن}{60} = \frac{ن}{60} \times ل \times 2 =$$

وينحصر معامل السرعة لمحركات الديزل في الوقت الحاضر من (1) إلى (80) أو أكثر قليلاً، وتبعاً لذلك تنقسم محركات الديزل إلى أربعة أصناف.

- 1 – محركات السرعة البطيئة ولها معامل سرعة من 1 إلى 3.
- 2 – محركات السرعة المتوسطة ولها معامل سرعة من 3 إلى 9.
- 3 – محركات السرعة العالية ولها معامل سرعة من 9 إلى 27.
- 4 – محركات شديدة السرعة ولها معامل سرعة من 27 إلى 80 أو أكثر.

مثال (4):

!Error

محرك قطره 0.500م، مشواره 0.540م ويدور بسرعة 478 لفة /دقيقة

احسب م س.

$$8.225 = \frac{2(478) \times 0.540}{15000} = \frac{ل ن^2}{15000} = م س$$

مثال (5):

!Error

محرك، قطره 0.45م، مشواره 0.900م يدور بسرعة 145 ل/ق، احسب معامل السرعة.

$$1,2615 = \frac{2(145) \times 0.900}{15000} = \frac{ل ن^2}{15000} = م س$$

مثال (6):

!Error

محرك، قطره 0.25م، مشواره 0.300م يدور بسرعة 750 ل/ق. احسب معامل السرعة.

$$11.25 = \frac{2(750) \times 0,300}{15000} = م س$$

#### 4 - العجلة:

هي معدل تغير السرعة في وحدة الزمن، أي أن:

$$\frac{\text{المسافة}}{\text{الزمن} \times \text{الزمن}} = \frac{\text{التغير في السرعة}}{\text{الزمن}} = \text{العجلة}$$
$$\frac{ل}{ن^2} = \frac{\text{المسافة}}{(\text{الزمن})^2} =$$

ووحدة العجلة هي المتر في الثانية المربعة.

وتكون عجلة الجسم منتظمة إذا كان التغير في سرعة الجسم منتظماً، بينما تكون العجلة متغيرة عندما يكون التغير في سرعة الجسم غير منتظم، ونقيس عندئذ متوسط قيمتها، وتكون العجلة موجبة إذا زادت سرعة الجسم المتحرك، بينما تصبح سالبة عندما تنقص سرعة الحركة وتسمى حينئذ بالتقصير أو التعويق.

وتعتبر عجلة الثقاقل مثلاً تقليدياً للعجلة الثابتة، وهي العجلة التي يسقط بها أي جسم تحت تأثير قوة الجاذبية الأرضية، وتساوي 9.81 أمتار في الثانية المربعة، أي أننا إذا تركنا جسماً ما ليسقط من ارتفاع معين فوق سطح الأرض، فإن قوة جذب الأرض له تكسبه سرعة معينة أثناء السقوط وهي تبدأ من السكون ثم تتزايد بعجلة منتظمة تساوي 9.81 أمتار في الثانية المربعة (مع تجاهل تأثير قوة احتكاك الهواء بالجسم أثناء سقوطه).

مثال (7):

**!Error**

أثرت قوة ما على جسم في حالة سكون فأصبحت سرعته بعد خمس ثوان من بدء الحركة هي 3000 متر في الدقيقة. أوجد متوسط العجلة بالمتر في الثانية المربعة.

3000

$$\text{سرعة الجسم} = \frac{3000}{60} = 50 \text{ م/ث}$$

$$\text{متوسط العجلة} = \frac{\text{السرعة}}{\text{الزمن}} = \frac{50}{5} = 10 \text{ أمتار في الثانية المربعة.}$$

## 5 – الكتلة والوزن:

تعبر كتلة الجسم عن مقدار المادة الموجودة به، أما الوزن فهو تعبير عن قوة جذب الأرض لكتلته وعلى هذا فنجد أن الوزن هو قوة بحيث يكون:

قوة جذب الأرض للجسم = كتلة الجسم × عجلة الجاذبية الأرضية

أي أن وزن الجسم = كتلة الجسم × 9.81 م/ث<sup>2</sup>.

## 6 – وحدة القوة:

تعرف بأنها حاصل ضرب الكتلة في العجلة وتسمى وحدة القوة نيوتن ويرمز لها بالحرف (ن)

$$\text{أي أن } 1 \text{ نيوتن} = 1 \text{ كيلو جرام} \times 1 \text{ متر/ ثانية مربعة}$$
$$100 \text{ ن} = \text{كج} \times \text{م/ث}^2$$

وعلى ذلك فإن وزن الجسم بالنيوتن يساوي كتلة الجسم بالكيلو جرام مضروباً في 9.81 أي أن:

$$\text{وزن الجسم (نيوتن)} = \text{الكتلة (كج)} \times 9.81 \text{ (م/ث)}^2$$

مثال (8):

إذا كانت كتلة جسم هي 30 كجم فما هو وزنه بالنيوتن.

$$\text{الوزن} = 9.81 \times 30 = 294.3 \text{ نيوتن.}$$

### الكثافة:

هي تعبير عن كتلة وحدة الحجم من المادة ويمكن التعبير عنها بالجرام للمليمتر المكعب (جم/مم<sup>3</sup>) أو الكيلو جرام للمتر المكعب (كج/م<sup>3</sup>) أو الطن للمتر المكعب (طن/م<sup>3</sup>).

### الكثافة النوعية:

هي النسبة بين كتلة حجم معين من جسم إلى كتلة حجم مماثل له من الماء النقي، هذا مع العلم بأن المتر المكعب من الماء النقي يزن 1000 كج (طن) أي أن اللتر من الماء النقي وزنه كيلو جرام واحد.

مثال (9):

أوجد كتلة خمسة أمتار مكعبة من الوقود الذي له كثافة نوعية 0.87.

$$0.87 = \frac{\text{كتلة متر مكعب من الوقود}}{\text{كتلة متر مكعب من الماء}}$$

$$\text{كتلة 5 متر مكعب من الوقود} = 0.87 \times 1000 \times 5$$

$$= 4350 \text{ كج}$$

$$= 4.350 \text{ طن}$$

**الضغط:**

هو القوة التي تؤثر في وحدة مساحة السطح من جسم صلب أو مانع أي أن:

$$\text{الضغط} = \frac{\text{القوة المؤثرة}}{\text{مساحة السطح}} ، \text{ ووحدة الضغط هي الباسكال.}$$

حيث 1 باسكال = 1 نيوتن/1 متر مربع.

وتستخدم في الأغراض العملية وحدة البار بحيث يكون:

$$1 \text{ بار} = 10^5 \text{ باسكال (نيوتن/م}^2\text{)}$$

مثال (10):

محرك كتلته 4500 كج ومثبت على 6 قطع من المطاط الصناعي سطح كل منها 150 سم<sup>2</sup>، أوجد متوسط الضغط عليها.

$$\text{سطح المطاط الصناعي} = 6 \times 150 = 900 \text{ سم}^2 = 0.09 \text{ م}^2$$

$$\frac{\text{القوة (نيوتن)}}{\text{المساحة (بالمتر المربع)}} = \text{متوسط الضغط}$$

$$= \frac{9.81 \times 4500}{0.09}$$

$$= \frac{490500}{100000} = 4.905 \text{ باسكال} = 4.905 \text{ بار}$$

الشغل والقدرة:

إذا حركت قوة ما جسماً معيناً لمسافة محددة فإن هذه القوة تكون قد بذلت شغلاً مقداره هو حاصل ضرب القوة في المسافة التي تحركها الجسم، أي أن الشغل = القوة × المسافة

ووحدة الشغل هي الجول، وعلى ذلك فإن:

$$1 \text{ جول} = 1 \text{ نيوتن} \times 1 \text{ متر}$$

$$\text{ج} = \text{ن} \times \text{م}$$



مثال (11):

أوجد الشغل اللازم لرفع جسم كتلته 700 كجم لمسافة مترين

$$\text{الوزن} = 9.81 \times 700 = 5867 \text{ نيوتن}$$

$$\text{الشغل} = 2 \times 6867 = 13734 \text{ جول}$$

$$= 13.734 \text{ كيلو جول}$$

وتعرف القدرة بأنها الشغل بالنسبة لوحدة الزمن وتسمى وحدة القدرة واط، وعلى ذلك فتكون:

$$\text{القدرة} = \frac{\text{الشغل}}{\text{الزمن}}$$

$$1 \text{ واط} = 1 \text{ جول} / 1 \text{ ثانية}$$

$$1 \text{ و} = 1 \text{ ج} / \text{ث}$$

## 2 - 3: الطاقة الحرارية وعلاقتها بالشغل:

لما كانت الحرارة والشغل نوعين من الطاقة يمكن تحويل كل منهما للآخر فقد استخدم الجول أيضاً كوحدة للحرارة، ويعتبر العالم جول أول الباحثين في إيجاد علاقة الشغل بالطاقة الحرارية.

وقد أثبت جول أن رفع درجة حرارة جرام واحد من الماء درجة واحدة كلفن يحتاج إلى 4.187 جول وهو ما يعرف بالحرارة النوعية للماء عند الضغط الجوي ويمكن التعبير عن طاقة الحركة التي يتزود بها جسم يتحرك بسرعة معينة من المعادلة.

$$\text{طاقة الحركة} = \frac{1}{2} \times \text{ك} \times \text{ع}^2 \text{ جول}$$

حيث ك = كتلة الجسم بالكيلو جرام.

ع = سرعة الجسم بالمتر في الثانية.

ويعتبر الشغل الناتج عن تغير طاقة حركة الجسم نتيجة تغير سرعته هو عبارة عن الفرق بين قيمتها عند سرعته الأولى ع1 وسرعته ع2. مثال: أوجد الشغل الذي تبذله 25 كجم من غازات العادم أثناء مرورها داخل تربيين غاز إذا كانت سرعتها عند المدخل 50م/ث وسرعتها عند المخرج 30م/ث (باعتبار أن درجة الحرارة لم تتغير).

$$\text{الشغل} = \frac{1}{2} \times \text{ك} \times (ع^2 - 1^2ع)$$

$$= \frac{1}{2} \times 25 \times (900 - 2500)$$

$$= \frac{1}{2} \times 25 \times 1600 = 20000 \text{ جول}$$

## 2 - 4: الحرارة:

تعرف الحرارة بأنها نوع من أنواع الطاقة في حالة انتقال من جسم إلى آخر لاختلاف المستوى الحراري (درجة الحرارة) بينهما، وتنتج الطاقة الحرارية من حركة الجزيئات الداخلية المكونة للمادة سواء أكانت غازية أم سائلة أم صلبة فإذا اكتسب جسم حرارة ما فسوف يؤدي ذلك إلى زيادة سرعة الحركة الداخلية لجزيئاته، فتزداد درجة حرارته تبعاً لذلك.

وعلى ذلك تقدر كمية الحرارة التي يكتسبها جسم ما بدلالة الارتفاع في درجة حرارته، كما تقدر الحرارة التي يفقدها بدلالة الانخفاض في درجة حرارته ويستخدم الجول كوحدة لكمية الحرارة.

وتختلف المواد بعضها عن بعض من حيث كمية الحرارة اللازمة لرفع درجة حرارتها درجة مئوية واحدة، فنجد مثلاً كمية الحرارة اللازمة لرفع درجة حرارة كتلة معينة من الحديد درجة مئوية واحدة هي حوالي 8/1 كمية الحرارة لرفع درجة حرارة نفس الكتلة من الماء درجة واحدة.

ويرجع ذلك إلى أن كل مادة لها خاصية حرارية معينة تسمى الحرارة النوعية، وتختلف قيمتها من مادة إلى أخرى.

### الحرارة النوعية:

هي النسبة بين كمية الحرارة اللازمة لرفع درجة حرارة كتلة معينة من المادة درجة مئوية واحدة إلى كمية الحرارة اللازمة لرفع درجة حرارة نفس الكتلة من الماء النقي درجة واحدة ويبين جدول رقم 1 قيم الحرارة النوعية لبعض المواد التي تهتمنا في دراستنا عن محركات الديزل.

وقد اتخذت قيمة الواحد الصحيح للحرارة النوعية للماء علماً بأن الكيلو جرام من الماء يحتاج إلى 4.187 كيلو جول لرفع درجة حرارته درجة واحدة

جدول (1): الحرارة النوعية لبعض المواد

غازية		سائلة		مواد صلبة	
ح.ن	المادة	ح.ن	المادة	ح.ن	المادة
0.237	هواء	0.601	كحول	0.225	المونيوم
0.217	الكربون	0.511	بترول	0.089	نحاس
0.421	بخار الماء	1.00	ماء	0.125	حديد زهر

### انتقال الحرارة:

يتم سريان الحرارة أو انتقالها بإحدى الطرق التالية:

التوصيل، والإشعاع، والحمل

ويطلق التوصيل على طريقة سريان الحرارة من جسم ساخن إلى جسم بارد وقد يحدث ذلك داخل الجسم الواحد إذا اختلفت درجة حرارة أجزائه عن بعضها.

ويقصد بالإشعاع طريقة سريان الحرارة من جسم ساخن إلى جسم بارد دون أن يتلامساً مثلما تصلنا حرارة الشمس.

ويقصد بالحمل طريقة سريان الحرارة من جسم إلى آخر بواسطة عامل ثالث يحمل الحرارة بينهما، مثلما هو الحال إذا تحرك الهواء الساخن في جزء من الحجرة إلى جزء آخر منها (من أسفل إلى أعلى مثلاً).

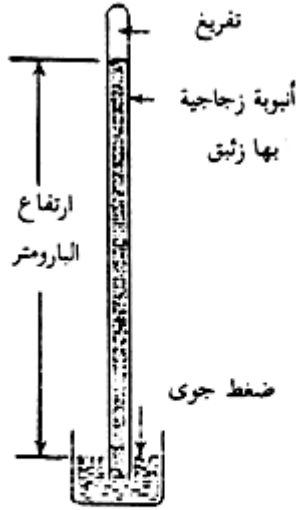
## 2 – 5: الضغط الجوي:

يمتد غلاف الهواء الجوي المحيط بالأرض لعدة كيلو مترات، ولما كان الهواء هو خليط من الغازات أي من مواد لها وزن، فهي بذلك تضغط على ما يقع تحتها من أشياء، ويراعى أن وزن الهواء المؤثر عند سطح البحر يكون أكبر من وزن الهواء المؤثر على قمة جبل مثلاً، ونجد أن قيمة الضغط تقل تبعاً لذلك كلما ازداد ارتفاعنا في الغلاف الجوي.

ويستخدم البارومتر شكل (2 – 3) لقياس الضغط الجوي بما يوازنه من ارتفاع عمود الزئبق، فإذا اعتبرنا أن كثافة الزئبق هي 13600 كجم/م<sup>3</sup>، وأن عجلة الجاذبية هي 9.81 م/ث<sup>2</sup> فيكون وزن المتر المكعب هو  $9.81 \times 13600$  أي 133.3 ك. ن وعلى ذلك يكون الضغط الناشئ من عمود زئبق طوله متر على مساحة متر مربع هو 133.3 ك.ن/م<sup>2</sup> أي أن الضغط الناشئ من عمود زئبق ارتفاعه ملليمتر هو 133.3 ن/م<sup>2</sup>.

ويمكننا بنفس الطريقة إثبات أن الضغط الناشئ من عمود ماء ارتفاعه ملليمتر واحد هو 9.81 ن/م.

فإذا كان طول عمود الزئبق في بارومتر الضغط الجوي هو 760 مم فعلى ذلك يكون:



شكل (2 - 3)

البارومتر، مقياس الضغط الجوي

$$\text{الضغط الجوي} = 760 \times 133.3$$

$$= 101300 \text{ ن/م}^2 \text{ (باسكال)}$$

$$= 1.013 \text{ بار}$$

وهو ما يعرف بضغط الهواء الجوي القياسي.

ويراعى أن الضغط السابق يوازي ارتفاع عمود زئبق طوله 0.760م أو ارتفاع عمود ماء نقي طوله 10.3م.

### الضغط القياسي والضغط المطلق:

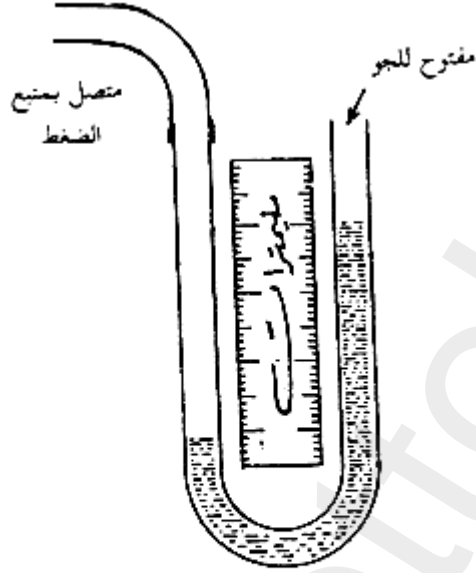
تسمى قيمة ضغط الغاز التي يسجلها مقياس الضغط فوق أو تحت الضغط الجوي باسم ضغط القياس، ولا يجاد قيمة الضغط المطلق للغاز فإننا نضيف قيمة الضغط الجوي كما يسجله مقياس البارومتر إلى ضغط القياس أي أن:

$$\text{الضغط المطلق} = \text{الضغط الجوي (البارومتر)} + \text{ضغط القياس (عداد)}$$

ويسمى ضغط القياس الأقل من الضغط الجوي باسم ضغط التفريغ أو التخلخل، أي أنه ضغط سالب داخل الأوعية المخلخلة، وفي هذه الحالة يكون:

الضغط المطلق = الضغط الجوي (البارومتر) - ضغط القياس (التخلخل)

ويشيع قياس ضغط التخلخل بما يساويه من ارتفاع عمود الزئبق في جهاز المانومتر، وهو أنبوبة على شكل U، وتعرض ناحية منها للضغط الجوي، بينما تتصل ناحيتها الأخرى لضغط التخلخل.



شكل (2 - 4)

المانومتر الزئبقي

مثال:

إذا كان ارتفاع عمود الزئبق في بارومتر قياس ضغط الجو هو 760 مم، فما هو الضغط الجوي.

الحل:

$$\text{الضغط} = 133.3 \times 760$$

$$= 101.300 \text{ ك. ن/م}^2$$

$$= 1.013 \text{ بار (1 بار} = 10^5 \text{ باسكال)}$$

مثال:

إذا كان ضغط القياس لغاز هو 5,5 بار، وكان ارتفاع عمود الزئبق في بارومتر قياس الضغط الجوي هو 758 مم، فما هو الضغط المطلق للغاز.

الحل:

$$\text{الضغط الجوي: } = 10^{-5} \times 133.3 \times 758 = 1.01 \text{ بار}$$

$$\text{الضغط المطلق للغاز} = 5.5 + 1.01 = 6.51 \text{ بار}$$

مثال:

إذا كانت قراءة ضغط التخلخل في العداد هي 600 مم زئبق وكان ارتفاع البارومتر هي 758 مم فما هو الضغط المطلق.

$$\text{الضغط المطلق} = 133.3 \times 758 - 133.3 \times 600$$

$$= 133.3 \times (758 - 600) =$$

$$= 2.1 \text{ ك ن/م}^2$$

$$= 0.021 \text{ بار}$$

خواص الغازات:

عندما تتبخر مادة ما فإنها تتحول إلى صورة غازية أو بخارية، ولعل أهم خواص الغاز هي خاصية مرونته، فلو أننا وضعنا حجماً معيناً من سائل في وعاء فسوف يشغل حجمه بالضبط لا أكثر ولا أقل، ولكن عندما يدخل غاز في إناء فسوف يشغل في الحال كافة أرجاء الإناء مهما كان كبيراً، وبذلك يمكننا القول أن السوائل عملياً غير قابلة للانضغاط أو التمدد، ولكن الغازات قابلة للانضغاط إلى أحجام أقل أو التمدد إلى أحجام أكبر.

ولنفرض أن لدينا كمية من الغاز محصورة داخل أسطوانة بها كباس متحرك حاكم لتسرب الغاز، فعندما ندفع الكباس في داخل الأسطوانة فسوف ينضغط الغاز

إلى حجم أقل وعندما نجذب الكباس للخارج فسوف يتمدد الغاز إلى حجم أكبر، ويراعى عندئذ أن التغيير الذي يحدث في حجم الغاز يصاحبه أيضاً تغيير في ضغط الغاز ودرجة حرارته.

ونجد أن هناك دائماً علاقة عامة تربط هذه المتغيرات الثلاثة للغاز وهي الحجم والضغط ودرجة الحرارة، وتعرف القواعد التي تحدد العلاقة بين تلك المتغيرات باسم قوانين الغازات، ولا بد عند بحثها أن نراعي تحديد الكميات المتغيرة بقيمتها المطلقة مثل درجة الحرارة المطلقة أو الضغط المطلق.

## 2 - 6: قوانين الغازات:

تعرف القواعد التي تنظم العلاقة بين خواص الغاز واختلافها تبعاً لما يقع له من تغيير باسم قوانين الغازات، وهناك ثلاث قواعد تبحث في العلاقة بين خاصيتين من خواص الغازات إذا ثبتت الخاصية الثالثة، وتعرف القاعدة التي تبحث في حالة خواص الغازات إذا ثبتت درجة حرارته باسم قانون بويل.

### 1 - قانون بويل:

يتناسب التغيير في حجم الغاز تناسباً عكسياً مع التغيير في ضغطه المطلق إذا ثبتت درجة الحرارة أثناء هذا التغيير أي أنه إذا كان:

$$ت = \text{درجة الحرارة} = \text{ثابت}$$

$$\text{و } ح_1 = \text{الحجم الابتدائي، } ح_2 = \text{الحجم النهائي.}$$

$$\text{ض}_1 = \text{الضغط الابتدائي، } \text{ض}_2 = \text{الضغط النهائي.}$$

$$\text{فإن: } \frac{ح_1}{ح_2} = \frac{\text{ض}_2}{\text{ض}_1}$$

$$\text{أو: } \text{ض}_1 \times ح_1 = \text{ض}_2 \times ح_2$$



مثال:

إذا ضغطنا كمية من الهواء بحيث نقص حجمها من 150 لتر إلى 12 لتر وكان التبريد مؤثراً بحيث لا تتغير درجة الحرارة أثناء الضغط، فأوجد الضغط النهائي للهواء إذا كان ضغطه المطلق في البداية هو 1.033 بار.

$$\frac{\text{ض}_2 \times \text{ح}_1}{\text{ح}_2} = \text{ض}_2$$

$$12.8 \text{ بار (ضغط مطلق)} = \frac{150 \times 1.033}{12} =$$

## 2 – قانون شارل:

أ – عند ثبوت حجم الغاز فإن ضغطه المطلق يتناسب تناسباً طردياً مع درجة حرارته المطلقة، أي أنه إذا كان:

ح = حجم الغاز = ثابت

ض<sub>1</sub> = الضغط الابتدائي، ض<sub>2</sub> = الضغط النهائي

ت<sub>1</sub> = درجة الحرارة الابتدائية، ت<sub>2</sub> = درجة الحرارة النهائية.

$$\frac{\text{ض}_2}{\text{ض}_1} = \frac{\text{ت}_2}{\text{ت}_1}$$

مثال:

أوجد الضغط النهائي للهواء الذي يملأ أسطوانة هواء الإقلاع لأحد محركات الديزل تحت ضغط 30 بار (مطلق)، درجة حرارة 70° م، عندما تنخفض درجة الحرارة إلى 15° م.

$$ت_1 = 273 + 70 = 343^{\circ}\text{ك}$$

$$ت_2 = 273 + 15 = 288^{\circ}\text{م}$$

$$\text{ض}_2 = \frac{288 \times 30}{343} = 25.2 \text{ بار}$$

ب — يتناسب حجم الغاز تناسباً طردياً مع درجة حرارته المطلقة إذا تمدد أو أنكمش تحت ضغط ثابت أي أنه إذا كان.

$$\text{ض} = \text{ضغط الغاز} = \text{ثابت}$$

$$\frac{ح_1}{ت_1} = \frac{ح_2}{ت_2}$$

مثال:

!Error

يطلق محرك ديزل غازات العادم خلال غلاية ماء مبرد الغازات تحت ضغط ثابت، فإذا كان حجم الغازات عند دخولها للغلاية هي 32.4 م<sup>3</sup> في الدقيقة، ودرجة حرارتها عند الدخول 320° م وعند الخروج 200° م، فأوجد حجمها النهائي عند الخروج.

$$\frac{ح_1 \times ت_2}{ت_1} = ح_2$$

$$25.84 \text{ م}^3 \text{ دقيقة} = \frac{473 \times 32.4}{593} =$$

## القانون العام للغازات:

تنطبق القوانين النظرية أساساً على الغاز المثالي، ولا تتبع الغازات الفعلية هذه القوانين بكل دقة تحت كل الظروف وإنما يقترب سلوكها العملي إلى حد كبير من هذه القوانين.

وترتبط خواص الغاز الثلاث التي يتم قياسها مباشرة وهي الحجم والضغط المطلق، ودرجة الحرارة المطلقة بالقانون العام التالي.

$$ض \times ح = ك \times ر \times ت$$

حيث:

ض = الضغط المطلق للغاز (باسكال)

ح = حجم الغاز (متر مكعب)

ك = كتلة الغاز (كيلو جرام)

ت = درجة الحرارة المطلقة للغاز (ك)

ر = الثابت النوعي للغازات

= 0.287 كيلو جول/كج (للواء) ك

مثال:

!Error

احسب كتلة الغازات المحصورة داخل اسطوانة أحد المحركات ذات حجم 1.8م<sup>3</sup> إذا علم أن ضغط القياس للغازات 0.35 بار ودرجة حرارتها 80 درجة مئوية.

الحل:

$$\frac{\text{ض} \times \text{ح}}{\text{ر} \times \text{ت}} = \text{ك}$$

$$0.261 \text{ كجم} = \frac{100 \times 1.8 \times (0.35 + 1.013)}{(273 + 80) \times 0.287} =$$

## 2 - 7: العمليات الحرارية:

يعتبر محرك الديزل آلة احتراق داخلي، تعمل على تحويل الطاقة الحرارية في الوقود إلى طاقة حركة عند عمود المرفق، ويتم عن طريق الغاز الذي تجرى عليه عمليات حرارية تحت ظروف معينة، حيث يتم منح الحرارة أو فقدها طبقاً لقواعد معروفة يجرى بحثها باسم العمليات الحرارية، وهي كما يلي:

### 1 - الانضغاط أو التمدد تحت حجم ثابت:

إذا تم تسخين الغاز في حيز مغلق فإنه يظل عند حجم ثابت بينما ترتفع درجة حرارته ويزداد ضغطه ويتضح هذا الإجراء بالخط 2 - 3 في منحنى الضغط والحجم بالشكل (2 - 5) وبما أنه لم تتم زيادة في حجم الغاز فسوف لا يبذل شغلاً أي أن الشغل المبذول = صفر.

## 2 – الانضغاط أو التمدد تحت ضغط ثابت:

إذا تم تسخين الغاز في اسطوانة تحتوي على كباس متحرك وكانت مقاومة الكباس ضد الغاز ثابتة، فإن الغاز يتمدد عند ضغط ثابت، وينتج عن ذلك زيادة في حجم الغاز ودرجة حرارته، ويتضح هذا الإجراء بالخط (2) – (3) في بياني الضغط والحجم بالشكل (2 – 6).

$$\text{ويكون الشغل المبذول} = \text{ض} \times (\text{ح}2 - \text{ح}1)$$

حيث ض = الضغط الثابت.

$$\text{ح}2 = \text{الحجم النهائي.}$$

$$\text{ح}1 = \text{الحجم الابتدائي.}$$

## 3 – الانضغاط أو التمدد تحت درجة حرارة ثابتة (أيسوثرمال):

إذا تم تسخين الغاز بحيث تظل درجة حرارته ثابتة، فعندئذ يتمدد الغاز باذلاً شغلاً خارجياً معادلاً لكمية الحرارة التي اكتسبها الغاز، ويمكن إجراء ذلك عملياً إذا ما كان الغاز محصوراً داخل اسطوانة مصنوعة من مادة جيدة جداً لتوصيل الحرارة الممنوحة للغاز أثناء انتشاره أو المفقودة منه أثناء انضغاطه ويتضح هذا الإجراء بالخط المقارب (1) – (2) في منحنى الضغط والحجم بالشكل (2 – 5).

$$\text{ويكون الشغل المبذول} = \text{ض} \times \text{د}(\text{ح})$$

حيث ض = الضغط

$$\text{د}(\text{ح}) = \text{مفاضلة دالة الحجم.}$$

## 4 – التمدد أو الانضغاط الأدياباتي (المكظوم):

إذا تم تسخين الغاز وتمدده ليبدل شغلاً خارجياً بحيث لا يكتسب أو يفقد حرارة أثناء تمدده، فسوف يطلق عليه أدياباتي ويمكن إجراء ذلك عملياً عندما يتمدد الغاز في اسطوانة مصنوعة من مادة عازلة للحرارة وبها كباس يتحرك بسرعة منتظمة بحيث لا يكتسب الغاز أو يفقد أي جزء من حرارته أثناء تمدده أو

انضغاطه، ويبذل الغاز في هذه الحالة شغلاً على الكباس أثناء تمدده، وهذا هو ما يحدث عملياً في اسطوانة المحرك الحراري.

ويعتبر التمدد أو الانضغاط الأدياباتي مهماً جداً من الناحية العملية، ففي هذا النوع من التمدد أو الانضغاط لا يكتسب الغاز حرارة أثناء تمدده، ويكون الشغل المبذول بتأثير الطاقة الداخلية للغاز، وبذلك تنخفض درجة حرارته أثناء تمدده، أو ترتفع درجة حرارته أثناء انضغاطه.

$$\text{الشغل} = \frac{1\text{ح} \times \text{ض}1 - 2\text{ح} \times \text{ض}2}{1 - \text{ه}}$$

$$\text{أو} = \frac{\text{ك} \times \text{ر} \times (\text{ت}1 - \text{ت}2)}{1 - \text{ه}}$$

حيث:

1ح	= الحجم الابتدائي	متر مكعب
2ح	= الحجم النهائي	متر مكعب
ض1	= الضغط الابتدائي	(المطلق) باسكال
ض2	= الضغط النهائي	(المطلق) باسكال
ك	= كتلة الغاز	كج
ر	= الثابت المميز للغازات	= 0.287 كيلو جول / كج ك
ت1	= درجة الحرارة الابتدائية (مطلقة)	كلفن
ت2	= درجة الحرارة النهائية (مطلقة)	كلفن
ه	= د / ض د =	
د ض	= الحرارة النوعية للغاز تحت ضغط ثابت	
د د	= الحرارة النوعية للغاز تحت حجم ثابت	

## 2 – 8: الدورات الحرارية:

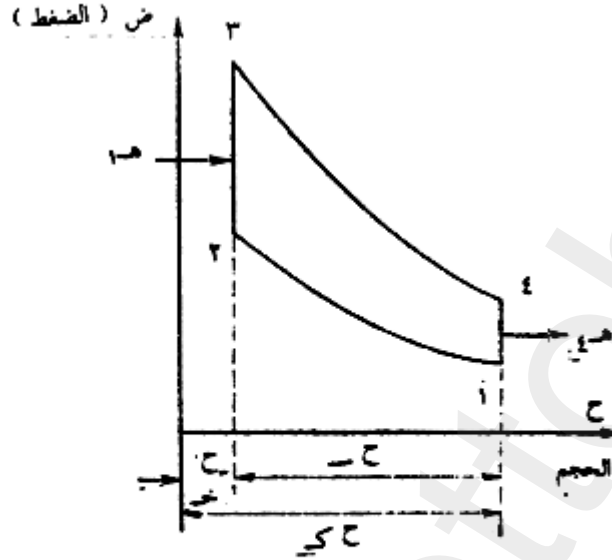
تعتبر الحرارة والشغل نوعان من الطاقة يمكن تحويل أحدهما إلى الآخر وتستخدم المحركات الحرارية في تحويل الطاقة الحرارية للوقود إلى شغل ميكانيكي ولا بد من استخدام مادة وسيطة تجرى عليها عدة عمليات لتغيير درجة حرارتها، وتعرف الدورة الكاملة لهذه التغييرات باسم الدورة الحرارية.

ويقوم الهواء في محركات الاحتراق الداخلي بوظيفة مادة التشغيل، فيكتسب الحرارة باحتراق الوقود داخل أسطوانة المحرك، وبعد إجراء التغييرات المطلوبة وتحقيق الشغل الميكانيكي، يتم طرد الهواء المستخدم ويستبدل بشحنة جديدة، وتكرر هذه الدورة من جديد.

وفيما يلي الدورات الحرارية النظرية التي نحتاجها في دراسة محرك الديزل.

## 1 - دورة أوتو:

وهي الدورة الحرارية النظرية التي تتبعها محركات البنزين والكيروسين «الجهاز الأبيض» ويبين شكل 2 - 5 منحنى العلاقة بين الضغط والحجم لمادة التشغيل في هذه الدورة.



شكل (2 - 5)

دورة أوتو

تكون الاسطوانة مملوءة بالهواء عند النقطة (1) ويكون حجمه  $V_1$ ، وضغطه  $P_1$ ، ودرجة حرارته  $T_1$ .

المرحلة 1 - 2: عملية انضغاط أديباتي وتتبع القانون  $P V^\gamma = \text{ثابت}$ .

$$\frac{P_1 V_1^\gamma}{P_2 V_2^\gamma} = \frac{P_3 V_3^\gamma}{P_4 V_4^\gamma} = \text{ثابت}$$

كمية الحرارة المكتسبة أو المفقودة = صفرا



$$\frac{1ح \times 1ض - 2ح \times 2ض}{1 - ه} = \text{الشغل المبذول}$$

$$= \frac{1}{1 - ه} \times (ت_1 - ت_2)$$

**المرحلة 2 - 3:** عملية إعطاء للحرارة تحت حجم ثابت يساوي ح<sub>2</sub>

$$(ح_3 = ح_2)$$

ه<sub>1</sub> = كمية الحرارة المكتسبة

$$= د_3 (ت_3 - ت_2)$$

الشغل المبذول = صفر

**المرحلة 3 - 4:** عملية تمدد أديباتي وتتبع القانون ض ح = ثابت

كمية الحرارة المكتسبة أو المفقودة = صفر

$$\frac{3ح \times 3ض - 4ح \times 4ض}{1 - ه} = \text{الشغل المبذول}$$

$$= \frac{ك ر (ت_3 - ت_4)}{1 - ه}$$

**المرحلة 4 - 1:** عملية فقد للحرارة تحت حجم ثابت = ح<sub>1</sub> (ح<sub>4</sub> = ح<sub>1</sub>)

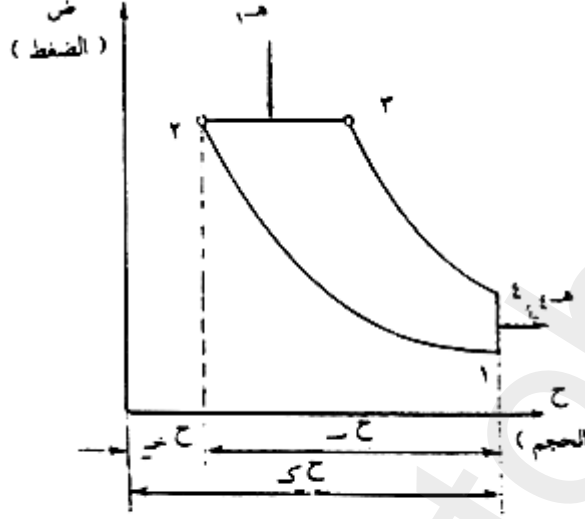
ه<sub>4</sub> = كمية الحرارة المفقودة

$$= د_4 (ت_4 - ت_1)$$

الشغل المبذول = صفر

## 2 - دورة ديزل:

وهي الدورة الحرارية النظرية التي تتبعها بعض محركات الديزل القديمة وتتكون من العمليات الآتية كما يبينها شكل (2 - 6).



شكل (2 - 6)

دورة ديزل

المرحلة 1 - 2: عملية انضغاط أديباتي (مكظوم).

المرحلة 2 - 3: عملية إعطاء للحرارة تحت ضغط ثابت ض<sub>2</sub>.

$$(ض_3 = ض_2)$$

1هـ = كمية الحرارة المكتسبة.

$$ح = ض_2 (ت_3 - ت_2).$$

الشغل المبذول: = ض<sub>2</sub> (ح<sub>3</sub> - ح<sub>2</sub>).

المرحلة 3 - 4: عملية تمدد أديباتي (مكظوم).

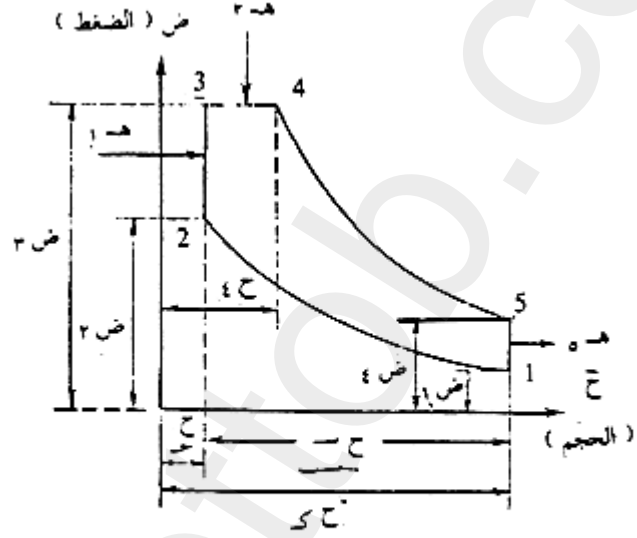
المرحلة 4 - 1: عملية فقد للحرارة تحت حجم ثابت ح<sub>4</sub> = ح<sub>1</sub> (ح<sub>4</sub> = ح<sub>1</sub>).

4هـ = كمية الحرارة المفقودة.

$$ح = ض_4 (ت_4 - ت_1).$$

### 3 - الدورة المشتركة:

وهي الدورة الحرارية النظرية التي تتبعها محركات الديزل الحديثة، ويتم فيها إعطاء الحرارة جزئياً تحت حجم ثابت وجزئياً تحت ضغط ثابت وتتكون الدورة من المراحل التالية كما هي مبينة في شكل (2 - 7).



شكل (2 - 7)

الدورة المشتركة

المرحلة 1 - 2: عملية انضغاط اديباتي وتتبع القانون  $ض ح^{\gamma} = \text{ثابت}$

كمية الحرارة المكتسبة أو المفقودة = صفراً

$$\text{حيث } h = \frac{\text{الحرارة النوعية تحت الضغط الثابت}}{\text{الحرارة النوعية تحت الحجم الثابت}} = \frac{d \text{ ض}}{d}$$

$$\text{الشغل المبذول} = \frac{ح 1 \text{ ض} - ح 2 \text{ ض}}{1 - h}$$

$$= \frac{ك ر (ت 1 - ت 2)}{1 - h}$$

**المرحلة 2 - 3:** عملية إعطاء الحرارة تحت حجم ثابت يساوي ح 2

1 ه = كمية الحرارة المكتسبة.

$$= d \text{ ض} (ت 3 - ت 2).$$

الشغل المبذول = صفر.

**المرحلة 3 - 4:** عملية إعطاء الحرارة تحت ضغط ثابت يساوي ص 3

2 ه = كمية الحرارة المكتسبة.

$$= d \text{ ض} (ت 4 - ت 3).$$

$$= \text{ض} 3 (ح 4 - ح 3).$$

**المرحلة 4 - 5:** عملية تمدد أديباتي وتتبع القانون ض ح<sup>h</sup> = ثابت

كمية الحرارة المكتسبة أو المفقودة = صفر

$$\frac{\text{ح 4 ض 4} - \text{ح 5 ض 5}}{1 - \text{هـ}} = \text{الشغل المكتسب}$$
$$\frac{\text{ك ر (ت 4 - ت 5)}}{1 - \text{هـ}} =$$

**المرحلة 5 - 1:** عملية فقد للحرارة تحت حجم ثابت يساوي ح 5.

كمية الحرارة المفقودة = ح 5 (ت 5 - ت 1).

الشغل المبذول = صفر

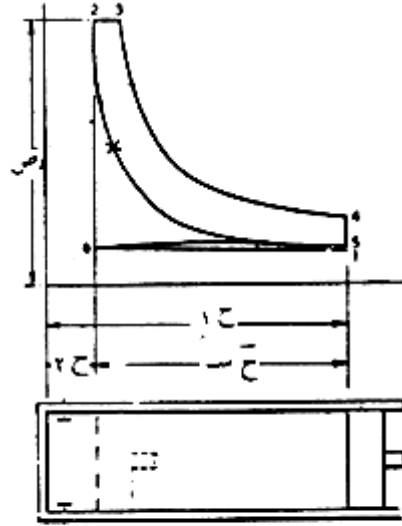
## 2 - 9: نسبة الانضغاط وإزاحة الكباس:

إذا بحثنا العلاقة بين حركة الكباس وحجم الغازات التي يحصرها في الاسطوانة فسوف نجد أن هذه العلاقة تتغير خطياً، أي أن:

حجم الغازات في الاسطوانة = قطر الاسطوانة × البعد المحصور بين وجه المكبس والسطح الداخلي لرأس الأسطوانة.

وتعتبر إزاحة الكباس عن الحجم الكلي الذي قطعه الكباس خلال مشوار كامل (نصف لفة لعمود المرفق) ويعبر عنه أحياناً بأنه سعة الأسطوانة.

ولابد أن نتنبه إلى أن إزاحة الكباس لا تتضمن حجم الخلوص (حيز الاحتراق) وهو الفراغ الذي ينحصر بين الكباس والسطح الداخلي لرأس الأسطوانة عندما يسكون الكباس في النقطة الميتة العليا. (ن م ع).



شكل (2 - 8)

العلاقة بين إزاحة الكباس ونسبة الانضغاط

وبالرجوع إلى الشكل (2 - 8) فأنا نجد أن المسافة ح<sub>1</sub> - ح<sub>2</sub> تمثل بمقياس الرسم إزاحة الكباس وهي تساوي نظريا حجم الهواء المسحوب إلى أسطوانة المحرك كل مشوار شفت، وعندئذ تمثل النقطة (1) ظروف الهواء عند درجة حرارة الجو، والضغط الجوي ونلاحظ أن:

حجم الإزاحة = طول المشوار × مساحة الاسطوانة.

$$ل = ط/4 ق^2$$

$$ل = 0.8754 ق^2$$

فإذا كان لدينا محرك به عدد من الأسطوانات ويعمل بسرعة ن لفة/ الدقيقة

فإن الإزاحة الكلية = 0.8754 ل ق<sup>2</sup> × ن/2 (للمحرك الرباعي)

ويلاحظ من الشكل أن ح<sub>1</sub> = ح<sub>س</sub> + ح<sub>2</sub>

نسبة الانضغاط د = ح<sub>1</sub> / ح<sub>2</sub> = (ح<sub>س</sub> + ح<sub>2</sub>) / ح<sub>2</sub>

$$1 = ح<sub>س</sub> / ح<sub>2</sub> + 1$$

$$ح<sub>س</sub> = ح<sub>2</sub> (د - 1)$$

$$ح_2 = ح_1 / د - 1$$

مثال:

محرك ديزل ثنائي المشوار به ست أسطوانات قطر كل منها 80 سم والمشوار 1200 مم ونسبة الانضغاط هي 15 فأحسب:

(أ) إزاحة الكباس لكل أسطوانة ح<sub>1</sub>

(ب) حجم الخلو ص ح<sub>2</sub>

(ج) كمية الهواء (الحجم) اللازم كل دقيقة إذا كانت سرعة

المحرك

120 لفة / ق.

الحل:

$$ح_1 = ط / ق \times 2 \times ل$$

$$1.2 \times 2 \times (0.8) \times 4 / 3.14 =$$

$$0.6 \text{ م}^2 =$$

$$ح_2 = 0.6 \times 14 / 1 =$$

$$0.043 \text{ م}^3 =$$

$$120 \times 6 \times 0.6 = \text{كمية الهواء}$$

$$432 \text{ م}^2 =$$

## 2 – 10: العلاقة بين الضغط والحجم لمحركات الديزل الرباعية

### الأشواط:

يوضح الشكل (2 – 9) رسماً بيانياً للعلاقة بين الضغط والحجم الناشئ في اسطوانة محرك ديزل رباعي الأشواط تبعاً لحركة الكباس.

ويلاحظ أن نقطة البدء (0) تمثل الوضع داخل الاسطوانة عندما يكون الكباس في بداية مشوار السحب عند ن. م. ع وصمام السحب مفتوحاً ويكون الحجم عندئذ هو حجم الخلو ص ح2 بينما يكون الضغط هو الضغط الجوي تقريباً.

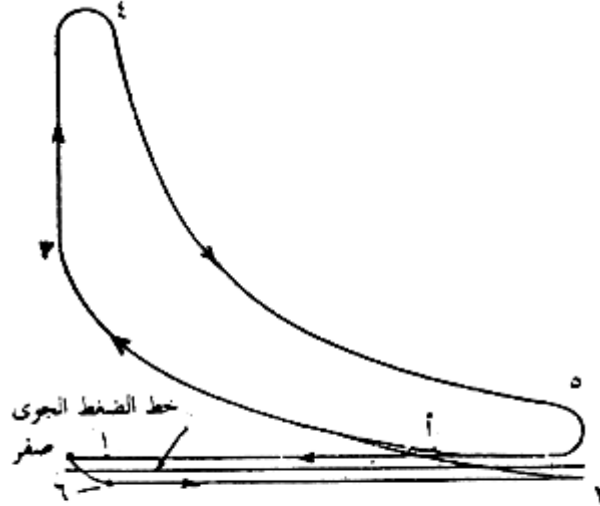
ويمثل الخط (6 – 2) مشوار السحب حيث يزداد الحجم ويهبط الضغط قليلاً عن الضغط الجوي نتيجة التفريغ الناشئ عن حركة الكباس من ن.

م. ع إلى ن. م. س ويكون الحجم في نهاية هذا المشوار هو الحجم الكلي للاسطوانة، ويقع الضغط ما بين 0.85 – 0.95 بار وتكون د. الحرارة ما بين 25 – 35م°.

ويمثل الخط (2 – 3) مشوار الانضغاط، حيث يتناقص الحجم ويزداد الضغط ودرجة الحرارة، ويصل الضغط إلى 30 – 45 بار وتبلغ درجة الحرارة 600 – 700م°.

ويمثل الخط (3 – 4) مرحلة احتراق اللوقود حيث يبلغ الضغط أقصى مداه (ما بين 50 – 110 بار) وترتفع د. الحرارة إلى الحد الأقصى (من 1400 – 1800م°).





شكل (2 - 9)

بياني الضغط والحجم لدورة المحرك الرباعي الأشواط

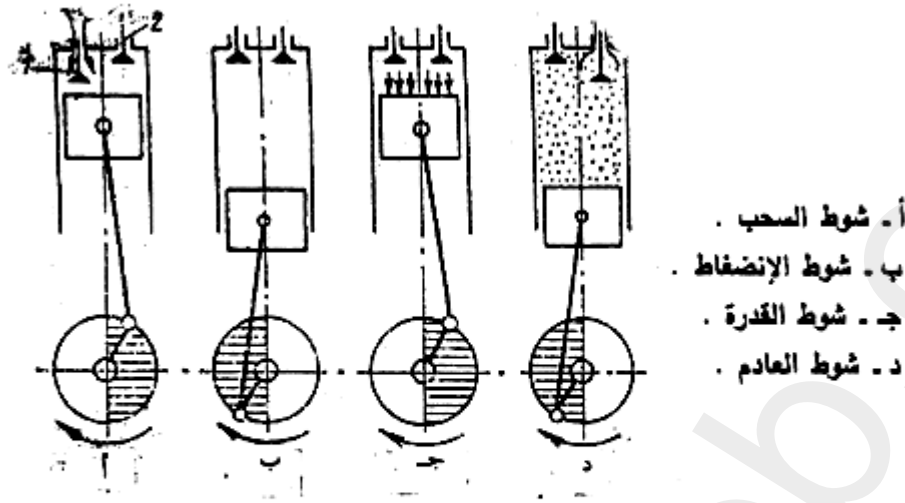
ويمثل الخط (4 - 5) مشوار القدرة (التمدد) حيث يهبط الكباس بفعل ضغط الغازات المحترقة ليولد القدرة اللازمة، وتكون حركته من ن.م.ع إلى ن.م.س. ويمثل الخط (5 - 6) مشوار العادم حيث يصعد الكباس من ن.م.س إلى ن.م.ع ليزيح غازات العادم الناشئة عن الاحتراق.

وتمثل النقط 1،2،3،4،5،6، حركة فتح وغلق صمامات الهواء وحقن الوقود والعادم كما تتضح من بياني التوقيت في الشكل (2 - 11).

ويلاحظ أن فتح صمام الهواء عند النقطة (1) يتم خلال مشوار العادم قبل أن يصل الكباس إلى ن.م.ع ويكون صمام العادم عندئذ مفتوحاً أيضاً حيث لا يتم غلقه إلا عند النقطة (6) وتعرف تلك الفترة (6 - 1) باسم فترة التراكب، أي تراكب الفتح بين صمامي الحر والعادم.

وتعمل فترة التراكب على جودة تنظيف غرفة الاحتراق من غازات العادم وضمان طرد الغازات المتبقية في فراغ الخلوص، وتكون زاوية التراكب ما بين

15 - 30° في محركات الشفط المعتاد، بينما تصل إلى 70 - 150° في المحركات بالشحن الجبري.

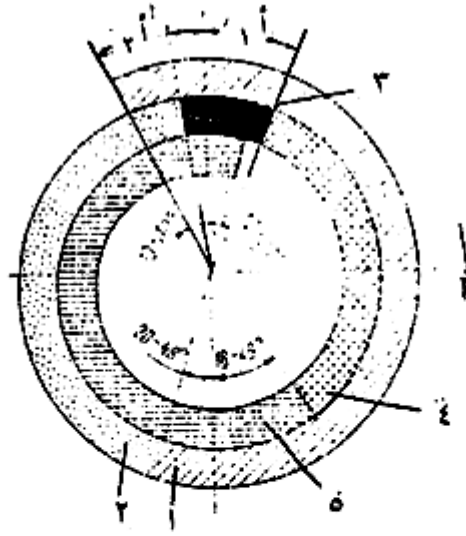


شكل (2 - 10)

كثابح أشواط التشغيل للمحرك الرباعي

ويمكن التحقق من ذلك بمراجعة بياني التوقيت في الشكل (2 - 11) والجدول

المرفق حيث تكون زاوية التراكب =  $1^\circ + 2^\circ$



- 1 - شوط السحب.  
 2 - شوط الانضغاط.  
 3 - حقن الوقود.  
 4 - شوط التمدد.  
 5 - شوط العادم.

شكل (2 - 11)

تتابع أشواط التشغيل بالنسبة لزوايا المرفق (بياني الكوكبيت) في المحرك الرباعي

## 2 – 11: بياني التوقيت للمحرك الرباعي:

يتم بيان توقيت حركة الصمامات المختلفة وحقن الوقود بالنسبة لأوضاع عمود المرفق المختلفة، وذلك لسهولة قياس الزاوية بين توقيت الحركة المطلوبة وبين النقطة الميتة العليا أو النقطة الميتة السفلى وتختلف قيمة زوايا التوقيت اختلافاً كبيراً بين طرازات المحركات تبعاً لسرعة المحرك أو تبعاً لشطف الهواء.

ويمكننا تتبع بياني التوقيت لمختلف المحركات من الجدول الآتي:

مركبات الشحن الجبري	مركبات الشفط المعتاد		الوضع	الحركة المطلوبة	لزاوية
	بطيء السرعة	مرتفع السرعة			
80° – 40	40° – 30	32° – 10	ن.م.ع	فتح صمام الهواء قبل	أ <sup>1</sup>
40° – 20	50° – 40	25° – 18	ن.م.ع	غلق صمام الهواء بعد	أ <sup>2</sup>
35° – 10	35° – 220	20° – 5	ن.م.ع	بداية حقن الوقود قبل	أ <sup>3</sup>
	(طبقاً لكمية الوقود المحقون تبعاً للحمل)		ن.م.ع	نهاية حقن الوقود بعد	أ <sup>4</sup>
65° – 30	55° – 40	40° – 35	ن.م.ع	فتح صمام العادم قبل	أ <sup>5</sup>
70° – 35	35° – 15	10° – 5	ن.م.ع	غلق صمام العادم بعد	أ <sup>6</sup>

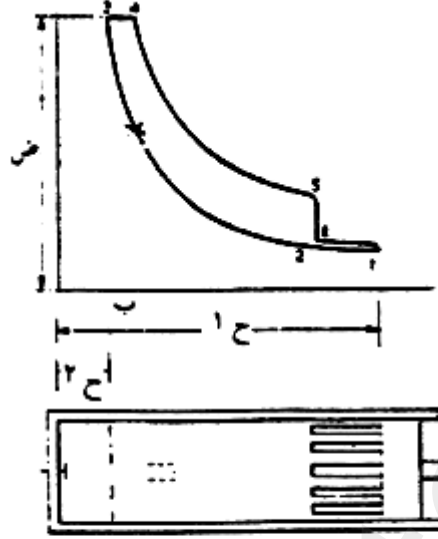
## 2 – 12: العلاقة بين الضغط والحجم لمحركات الديزل الثنائية

### الأشواط:

يوضح الشكل (2 – 12) رسماً بيانياً للعلاقة بين الضغط والحجم في أسطوانة محرك ديزل ثنائي الأشواط.

وتمثل النقطة 1 وضع الكباس في أسفل الاسطوانة وبداية شوطه الصاعد (شوط الانضغاط) ويلاحظ عندئذ أن فتحات الكسح مكشوفة وصمام العادم مفتوح.

ويمثل الخط (1 - 3) منحنى الانضغاط حيث يتحرك الكباس من النقطة الميئة السفلى إلى ن.م.ع. ويلاحظ عند النقطة (2) أن الكباس يغطي (يغلق) فتحات الكسح بينما تغلق في نفس الوقت صمامات العادم.



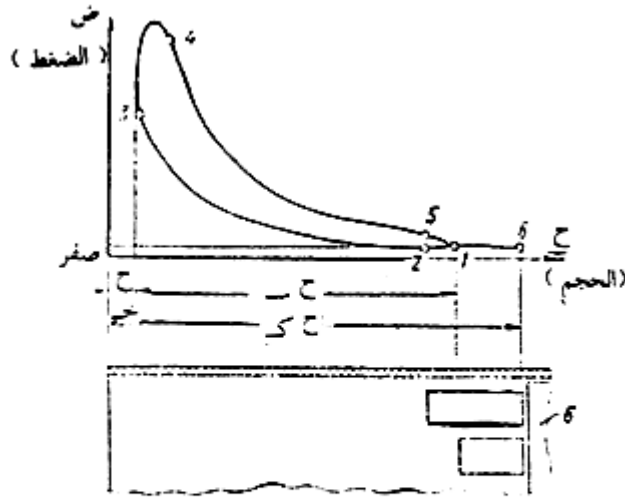
شكل (2 - 12)

بياني الضغط والحجم في اسطوانة محرك ثنائي الأشواط

وعند النقطة ب يكون الكباس عند ن.م.ع بحيث يرتفع الضغط إلى حوالي 35 - 50 بار وتصل د. الحرارة إلى ما بين 700 - 800°م.

ويمثل الخط (3 - 4) مرحلة احتراق اللوقود (الانفجار) حيث يصل الضغط إلى أقصى مداه (ما بين 50 - 120 بار) وتبلغ د. الحرارة أقصاها (ما بين 1600 - 1800°م).

ويمثل الخط (4 - 5) منحنى التمدد (مشوار القدرة حيث يهبط الكباس من ن.م.ع. إلى ن.م.س. بفعل الضغط الناشئ للغازات المحترقة وهو الذي يمدنا بالقدرة اللازمة للتشغيل).



شكل (2 - 13)

بياني الضغط والحجم للدورة الثنائية

## 2 - 13: بياني التوقيت للمحرك الثنائي ببوابات العادم:

يبين الشكل (2 - 14) زوايا التوقيت الخاصة بمختلف أحداث الدورة في لفة واحدة للعمود المرفقي الخاص بمحرك ثنائي له ببوابات للعادم.

وسوف يتضح أن حقن الوقود عند النقطة (3) أي قبل النقطة الميتة العليا بحوالي 5 درجات، وقد ينتهي بعد ن.م.ع بحوالي 10 درجات (طبقاً للحمل)، وهي النقطة (4)، أي أن فترة حقن الوقود تستمر 15 درجة.

وسوف يستمر تمدد الغازات المحترقة حتى النقطة (5) أي قبل النقطة الميتة السفلى بحوالي 60 درجة حيث تتكشف ببوابات خروج العادم فتعتق (تخرج) الغازات لخارج الأسطوانة وعند النقطة (1) تتكشف ببوابات هواء الكسح لتسمح بدخول شحنة من الهواء النقي تدفع أمامها باقي غازات العادم إلى خارج الأسطوانة وعندما يوالي الكباس هبوطه إلى النقطة الميتة السفلى ثم يبدأ مشواره الصاعد فإنه يغطي بوابة الكسح عند النقطة (2)، وبعدها يغطي بوابة العادم عند

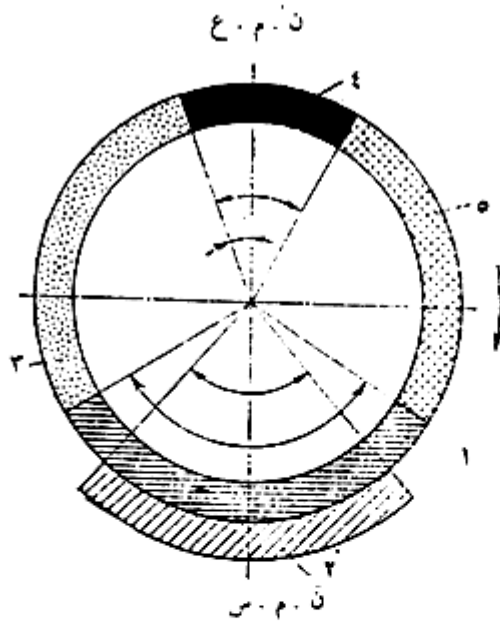
النقطة (6) حيث ينحصر الهواء ويتم انضغاطه داخل الأسطوانة فترتفع درجة حرارته، ويتم حقن الوقود فيه لتستمر الدورة مرة ثانية.

ويلاحظ في هذا البياني أن الزاوية التي تتكشف عندها بوابات العادم (النقطة 5) قبل ن. م. س لا بد أن تكون مساوية للزاوية التي تتغطي عندها بوابات العادم (النقطة 6) بعد ن. م. س، إذا كان المحرك من طراز بوابات العادم (شكل 1 – 6/ب)، شكل (2 – 15) أما إذا كان المحرك الثنائي من طراز صمامات العادم، فقد تختلف عندئذ الزاويتان المذكورتان، أي الزاوية التي يفتح عندها صمام العادم قبل ن. م. س، والزاوية التي يغلق عندها صمام العادم بعد ن. م. س ولكننا نجد في كل الأحوال أن الزاوية التي تتكشف عندها بوابات هواء الكسح قبل ن. م. س لا بد أن تتساوى مع الزاوية التي تتغطي عندها بوابات الكسح بعد أن يجتاز العمود المرفقي ن. م. س كذلك يراعى اختلاف درجات زوايا التوقيت على العمود المرفقي بالنسبة لمختلف المحركات طبقاً لسرعة المحرك وقيمة ضغط هواء الشحن أو الكسح، ونوع التصميم.. إلخ. ويمكن مراجعة معطيات صناع المحرك لمعرفة قيمتها.

## 2 – 14: دورة التشغيل للمحرك الثنائي بكباسات متضادة:

يراعى في محركات الكباس المتضادة أنها تستبدل رأس الأسطوانة الثابتة بكباس متحرك، وتتحصر عندئذ الغازات المضغوطة بين الكباسين في أوسط الأسطوانة بحيث يحدث الاحتراق وتصبح غرفة الاحتراق في هذه الحالة محصورة بين وسط جسم الأسطوانة والكباسين المتضادين ولعل أشهر المحركات من هذا الطراز هي محركات دكسفورد الإنجليزية.

ويوضح الشكل 2 – 15 أوضاع الكباسين في مختلف مراحل التشغيل داخل أسطوانة واحدة.



- 1 - صمامات العادم مفتوحة.
- 2 - بوابات الكسح مكشوفة.
- 3 - انضغاط. 4 - حقن الوقود.
- 5 - تمدد. ن.م.س، ن.م.ع

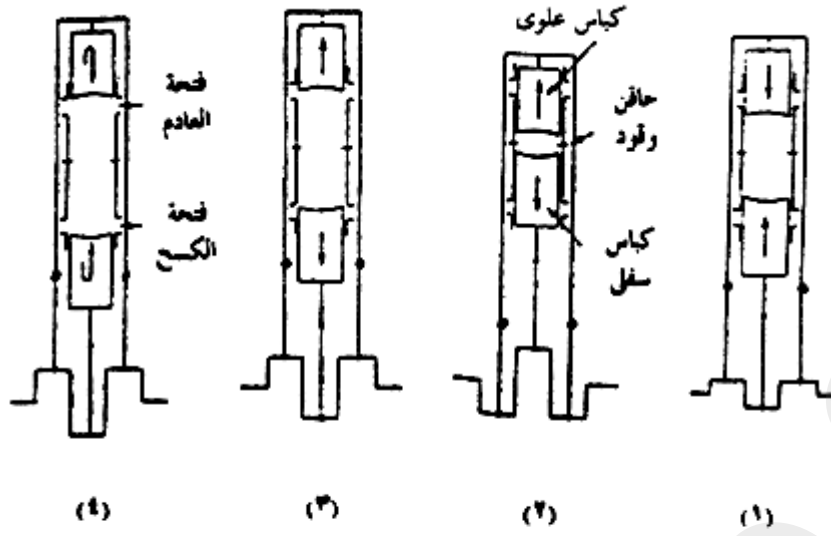
شكل (2 - 14)

تتابع أشواط التشغيل بالنسبة لزوايا عمود المرفق في محرك ثنائي

يمثل الوضع (1) الكباس السفلي عند بداية حركته لأعلى بينما يكون الكباس العلوي في بداية حركته لأسفل، وبذلك تغلق بوابات الكسح السفلية بالكباس السفلي بينما تغلق بوابات العادم العلوية بالكباس العلوي، وينحصر الهواء السابق إدخاله الأسطوانة بين الكباسين حتى نهاية مشواريهما فينضغط الهواء وترتفع درجة حرارته إلى حوالي 540 درجة مئوية.

ويمثل الوضع (2) عملية حقن الوقود التي تتم بواسطة رشاشين متقابلين على قطر أوسط الأسطوانة موضعين بزوايا تتيح للوقود المحقون أن ينتشر في حركة دوامية تساعد اختلاطه بالهواء المضغوط الساخن فيبدأ اشتعاله ويحترق ناشراً الحرارة ومسبباً زيادة الضغط في حيز الاحتراق فتنتقل الطاقة لتدفع الكباسين بعيداً عن بعضهما وتعرف هذه الحالة باسم شوط القدرة أو مشوار التمدد.





شكل (2 - 15)

دورة التشغيل للمحرك الثنائي بكباسات متضادة

ويمثل الوضع (3) حركة الكباسين للخارج أي صعود الكباس العلوي وهبوط الكباس السفلي فيبدأ الكباس العلوي في تعرية (كشف) بوابة هواء الكسح الذي يندفع في الأسطوانة ليترد ما تبقى بها من غازات خلال بوابة العادم. ويمثل الوضع (4) نهاية المشوار الخارجي لكل من الكباسين وبداية حركتهما العائدة للداخل من جديد حيث يستكمل دخول هواء الكسح وخروج العادم إلى أن يغلق بوابة الكسح أولاً ثم تغلق بوابة العادم بعدها.. وهكذا تستمر الدورة من جديد.

## 2 – 15: دورة التشغيل للمحرك الثنائي مزدوج الأداء:

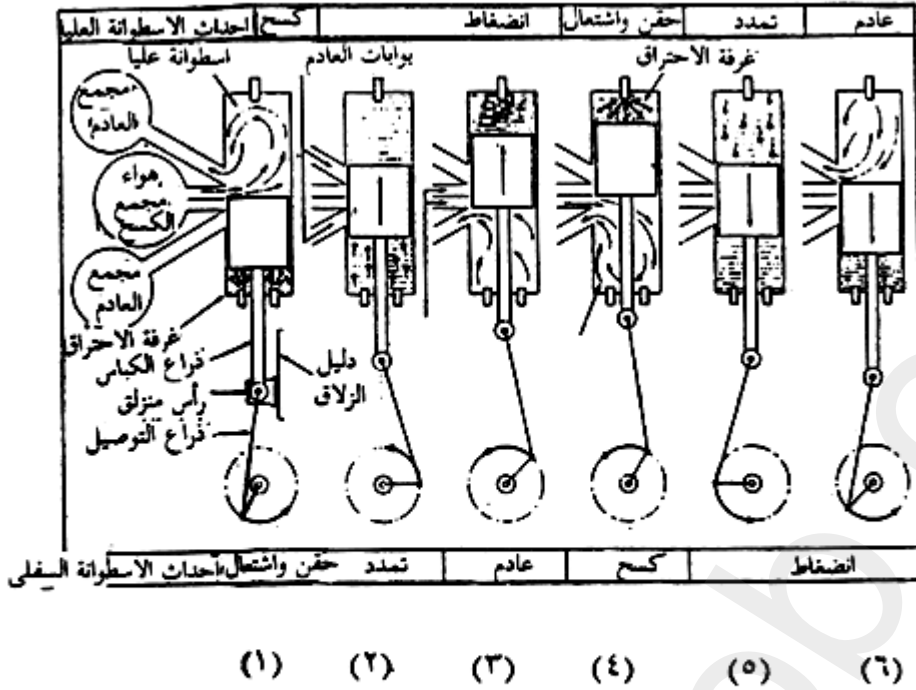
يقصد بتعبير «مزدوج الأداء» تلك الحالة التي تعمل فيها الغازات بالأسطوانة أولاً على الوجه العلوي للكباس ثم بعد ذلك على الوجه السفلي للكباس.

ولعل أشهر محركات الديزل من هذا الطراز هي محركات م. أ. ن، ومحركات فيات ويراعى أن الكباس في المحرك مزدوج الأداء يكون أقصر من الكباسات المعتادة في المحركات الثنائية، ولا بد أن تكون الأسطوانة محبوكة من طرفيها العلوي والسفلي بغطائين مانعين لتسرب الغازات، ويرتبط الكباس من أسفل بذراع يمتد ماراً من الغطاء السفلي خلال صندوق حشو محكم، وترتبط نهاية ذراع الكباس برأس منزلق تتصل بمحور مع ذراع التوصيل، وعند تشغيل المحرك يتحرك السطح المنزلق للرأس في دليل للزلاقة بحيث تحتفظ تماماً بالاستقامة اللازمة للكباس وذراعه مع الأسطوانة.

وعند اعتبار حيز حريق واحد، فسوف تكون دورة التشغيل فيه مشابهة لما يحدث في محرك ثنائي مفرد الأداء، ولكننا نواجه بحيزين للحريق في أسطوانة واحدة، يقع فيهما تتابع مع الأحداث التبادلية فوق الكباس وتحتة في دورة واحدة.

ويصور لنا الشكل 2 – 16 مختلف أوضاع الكباس في مراحل التشغيل المتتالية داخل أسطوانة واحدة.

ويمثل الوضع (1) فراغ الاحتراق العلوي عند إخلائه من غازات العادم وشحنه بالهواء، إذ تكون كل من بوابتي الكسح والعامد مفتوحتين، وعندما يقترب الكباس من ن. م. س يتم حقن الوقود في حيز الاحتراق السفلي ويحدث الاشتعال.



شكل (2 - 16)

دورة التشغيل لمحرك ثنائي الأشواط مزدوج الأداء

ويمثل الوضع (2) حالة تمدد الغازات في الحيز السفلي واندفاع الكباس لأعلى فيغلق الفتحات ويضغط الهواء المحصور في حيز الاحتراق العلوي.

ويمثل الوضع (3) حركة الكباس لأعلى فيعري بوابة العادم للحيز السفلي وتتم فيه عملية خروج العادم، بينما تستمر في نفس الوقت عملية انضغاط الهواء في الحيز العلوي.

ويمثل الوضع (4) استمرار حركة الكباس لأعلى مقترباً من ن. م. ع. حيث يعري (يكشف) فتحة هواء الكسح للحيز السفلي ويتكرر فيه نفس ما حدث للحيز العلوي في الوضع (1) أي إخلائه من غازات العادم وشحنه بالهواء، بينما يتم حقن الوقود في الحيز العلوي ويحدث الاشتعال.

وتتكرر الأحداث في الوضعين (5)، (6)، لذلك كانت قدرة المحركات المزدوجة الأداء أكبر مما تنتجه المحركات المفردة الأداء إذا كانت بنفس المقاييس أو السعة، بالإضافة إلى أن تشغيل المحرك مزدوج الأداء يكون أكثر نعومة

وانسياباً، إذ أن الانضغاط الواقع في طرف منها يخمد دفعة القدرة الناشئة في الطرف الآخر من الأسطوانة.

ويلاحظ على أية حال أن المحرك مزدوج الأداء أغلى ثمناً وأعلى تكلفة في الصيانة ومرتفع في استهلاك الوقود كما أنه معقد ومرهق في التصميم، ويقابلنا في تشغيله كثير من المشاكل في الاحتفاظ بإحكام صندوق الحشو لمنع تسرب غازات الاحتراق منها حول ذراع الكباس من خلال الغطاء السفلي، لذلك يقل حالياً استخدام هذا المحرك وقد توقفت معظم الشركات عن إنتاجه.

## الباب الثالث:

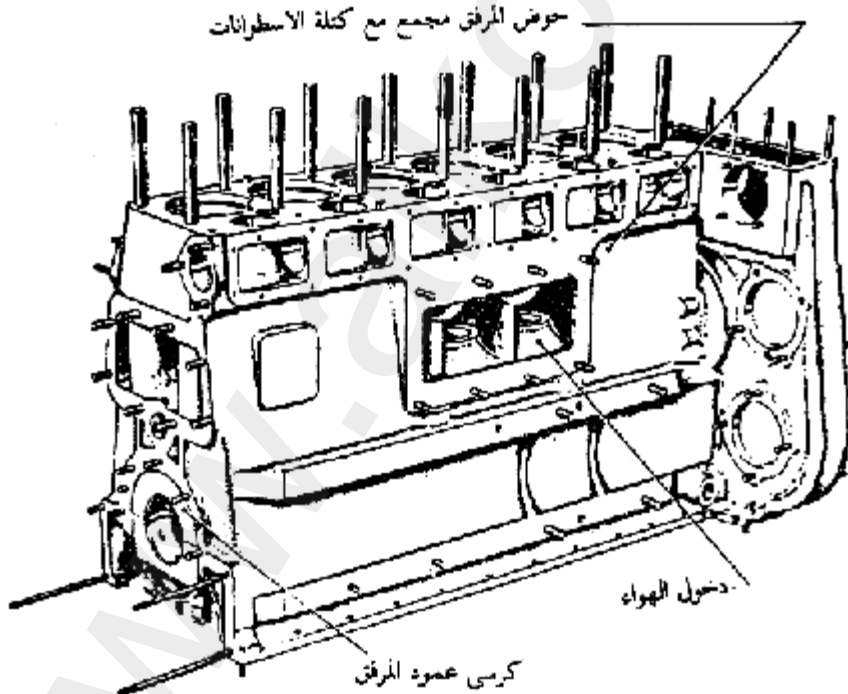
### هيكل المحرك

يستهدف هذا الباب شرح التركيب الإنشائي لهيكل المحرك كأحد الأجزاء الثابتة الهامة في محرك الديزل والتي يرتكز عليها، وتحافظ على سلامة استقامة الأجزاء المتحركة بداخلها، مع بيان مختلف مكوناته والقوى المؤثرة عليها وأشكالها الشائعة والمعادن التي تدخل في صناعتها لتمنحها القوة المطلوبة، ثم شرح أنواعها المختلفة، مع الاستعانة بالصور والمقاطع اللازمة.

### 3 - 1: وظيفة الهيكل:

يتم تشغيل الأجزاء المتحركة لمحرك الديزل داخل بناء ثابت يعرف باسم هيكل المحرك، شكل (3 - 1).

ويختلف تصميم الهيكل وإنتاجه تبعاً لنوع المحرك وحجمه، كما تختلف أشكاله ومكوناته والإجهادات الواقعة عليه، باختلاف التطبيقات المستخدمة فمثلاً يختلف هيكل المحرك من الطراز الثابت عن الطراز المستخدم في الجر والنقل (قاطرات السكك الحديدية)، أو في الطرازات البحرية التي يراعى فيها أن يتكامل بناء هيكل المحرك مع إنشاء السفينة حتى نحقق له المتانة اللازمة، ونقل المشاكل الناشئة أثناء التشغيل والخدمة في ظروف بالغة القسوة.



شكل (3 - 1) هيكل محرك ديزل له ست أسطوانات

### 3 – 2: طرازات الهيكل:

تختلف مكونات وأجزاء الهيكل تبعاً لطرازه، ويعرف الجزء السفلي من الهيكل باسم القاعدة أو الفرش، وهو الذي يتم تثبيته بمسامير خاصة على الأرضية أو قواعد التشييد لتحديد مكانه بالنسبة لعمود الإدارة، ويكون الجزء الأوسط من الهيكل فراغاً لدوران عمود المرفق ويعرف باسم حوض المرفق، وتتحرك فيه أيضاً أذرع التوصيل، وأخيراً نجد الجزء العلوي من الهيكل ويعرف باسم كتلة الأسطوانات وهو الجزء المخصص لاحتواء أسطوانات المحرك التي تتحرك بداخلها الكباسات.

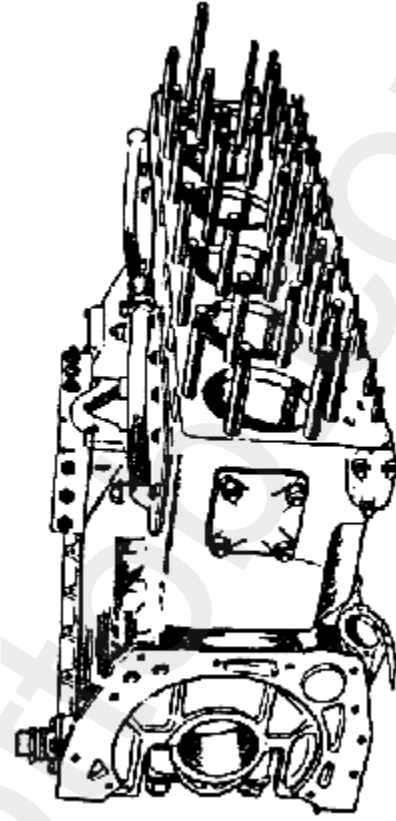
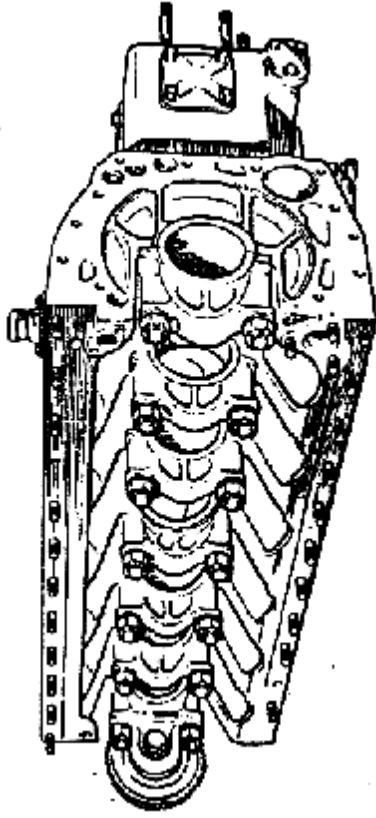
ويمكننا تقسيم أنواع الهياكل إلى الطرازات التالية:

#### (أ) هيكل الصبة الواحدة:

ويتم تشييد هذا الطراز بحيث يتكون الجسم، وحوض المرفق، وكتلة الأسطوانات من صبة مفردة، وتكون محامل المرتكزات الرئيسية لعمود المرفق موجودة في حوائط حوض المرفق، وقد يتم رباط غطاءات المحامل لأعلى كما هو موضح في الشكل 3 – 2، 3 – 3.

ويتم غلق حوض المرفق من أسفل بصينية (طاسة) من الصاج أو البلاستيك المقوى بالصوف الزجاجي وهي تعمل كوعاء لتجميع زيت حوض المرفق، ولا تشارك في المتانة الإنشائية لهيكل المحرك.

ويشيع استخدام هيكل الصبة الواحدة في المحركات الصغيرة التي تستخدم للجرارات وعربات النقل وزوارق النجاة والمضخات والضواغط النقالة التي تدار بمحرك ديزل مستقل.



شكل (3 - 2)

هيكل الصبة الواحدة

شكل (3 - 2)

هيكل حوض المرفق بالمحامل وغطاءاتها معلقة  
لأعلى



## (ب) الهيكل المجمع:

ويكون الهيكل في هذه الحالة مكوناً من ثلاثة أجزاء مستقلة ومربوطة مع بعضها بمسامير طويلة تعرف باسم المسامير الرأسية أو الشدادات، وتعرف أجزاؤه المتميزة بالأسماء التالية:

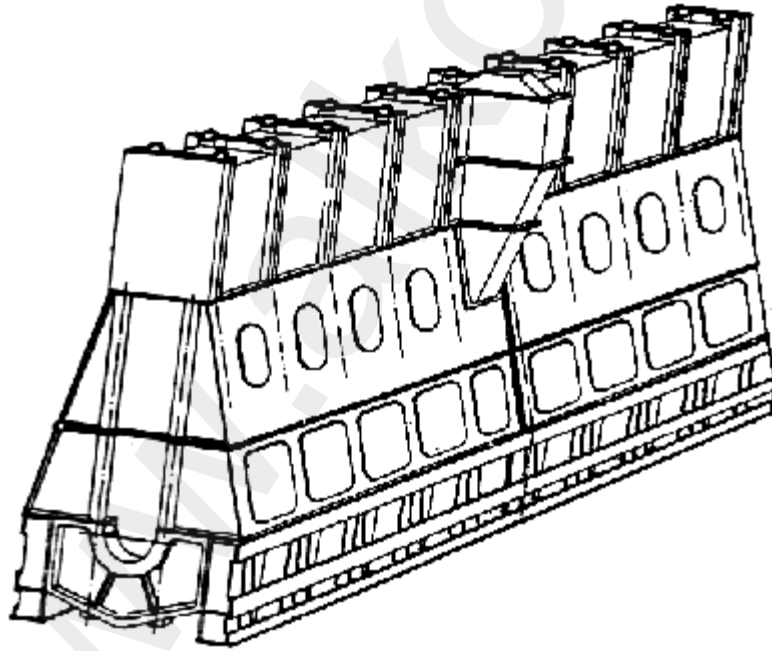
1 – فرش القاعدة.

2 – عوارض حوض المرفق.

3 – منصة الأسطوانات (المصطبة).

ويشيع استخدام هذا الطراز من إنشاءات الهيكل المجمع في المحركات عالية القدرة ذات السرعة المنخفضة والكباس بالرأس المنزقة، وأهمها في التطبيقات البحرية:

(سولزر)، (ب، و)، (م، أ، ن)، (دوكسفورد)، (فيات).

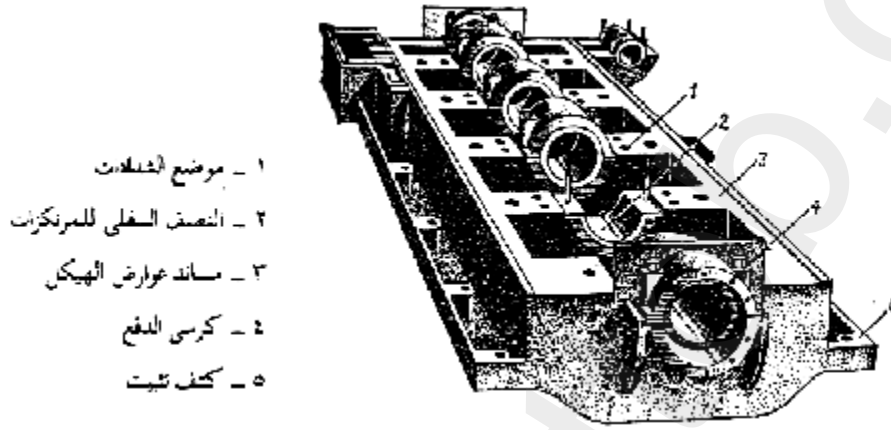


شكل (3 - 4)

الهيكل المجمع بأجزائه الثلاثة الرئيسية

ويجوز إنتاجه من الزهر المصبوب أو الفولاذ الملحوم، كذلك قد يتم إنتاجه بالتجميع واللحام من الفولاذ المشغول والمصبوب.

ويقصر استخدام الزهر حالياً في هيكل المحركات الصغيرة نسبياً، ولا يستخدم للمحركات الكبيرة إذ يصبح الزهر أثقل من الفولاذ وأكثر تكلفة، والمعروف أنه كلما زاد حجم الزهر المصبوب كلما زادت مشاكل إنتاجه وتكلفته.



شكل (3 - 5)

فرش القاعدة لمحرك عالي القدرة

### 3 - 3: تشكيل وتركيب الهيكل:

يحتوي هيكل المحرك على فرش القاعدة الذي تثبت فيه محامل المرتكزات الرئيسية لعمود المرفق، كما يتضمن عوارض وحوائط حوض المرفق، وكذلك منصة كتلة الأسطوانات (المصطبة)، بالإضافة إلى أنه يشكل الحيز اللازم لحفظ زيت التزييق داخل المحرك.

وينبغي أن يتم تشكيل الهيكل بحيث يكون على درجة عالية من المتانة الطولية والعرضية، ولن نتحقق من سلامة التشغيل ما لم يكن عمود المرفق وغيره من الأجزاء المتحركة داخل هيكل المحرك في استقامة تامة.

ولا بد أن يتحمل الهيكل الإجهادات الناشئة أثناء دوران المحرك والتي تحاول أن تلوي جسم المحرك في عكس اتجاه الدوران.

ويتعرض هيكل محرك الديزل البحري إلى إجهادات شديدة بسبب ما يحدث له أثناء الخدمة من أحمال الصدم الناشئة عن خروج الرقاص عن سطح الماء ثم عودته إليه عند سوء الأحوال الجوية، بالإضافة إلى ما يتعرض له إنشاء السفينة وهيكل المحرك من إجهادات التفتيب والترخيم (التقوس) عن مرورها بين الأمواج، مما يحتم زيادة الاهتمام بمتانة هيكل المحرك، ودقة موضع إسناده وتركيبه وتجميعه، وقوة مسامير رباطه وسلامة الاستقامة بين أجزائه.. إلخ.

ويهمنا عندئذ دراسة مختلف تركيبات هيكل المحرك وأجزائه التالية.

### أ – فرش القاعدة:

يتم تشييد فرش القاعدة كجزء مستقل بذاته في المحركات الكبيرة، شكل (3 – 5).

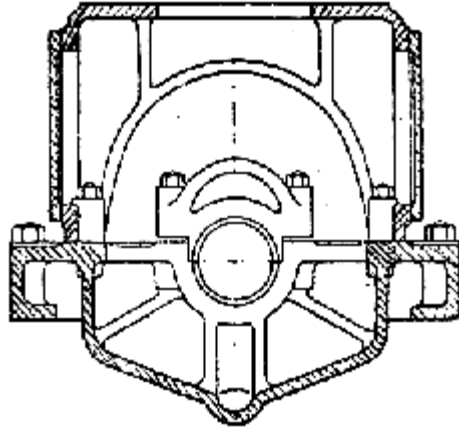
ويتميز الفرش المصنوع من الفولاذ (الصلب) المشغول والملحوم بأنه أخف وزناً، ويتحمل إجهادات اللّي أكثر من الزهر، كذلك انتشر استخدام الفولاذ الملحوم مع التقدم في تقنية اللحام وطرق الكشف عن عيوبه، وإمكانيات المعالجات الحرارية.

وقد أدى استخدام الفولاذ الملحوم في إنشاء الهيكل عموماً إلى نقص وزنه بدرجة ملحوظة قد تصل إلى النصف، وزاد من تفوقه في المنافسة مع المحركات البخارية لتسيير السفن.

ويشيع حالياً استخدام طرازين من فرش القاعدة:

### (1) طراز السرج أو القاع المقعر (شكل 3 – 6):

ويستحب استخدامه للمحركات الكبيرة والمتوسطة، وينبغي عند تثبيته بناء منصة فوق الأرضية لتركيبه فوقها، وتركب مسامير رباطه خارج حوض الزيت، مما يسهل الكشف عليها أو استبدالها أو إجراء الاختبار الطرقي لها.

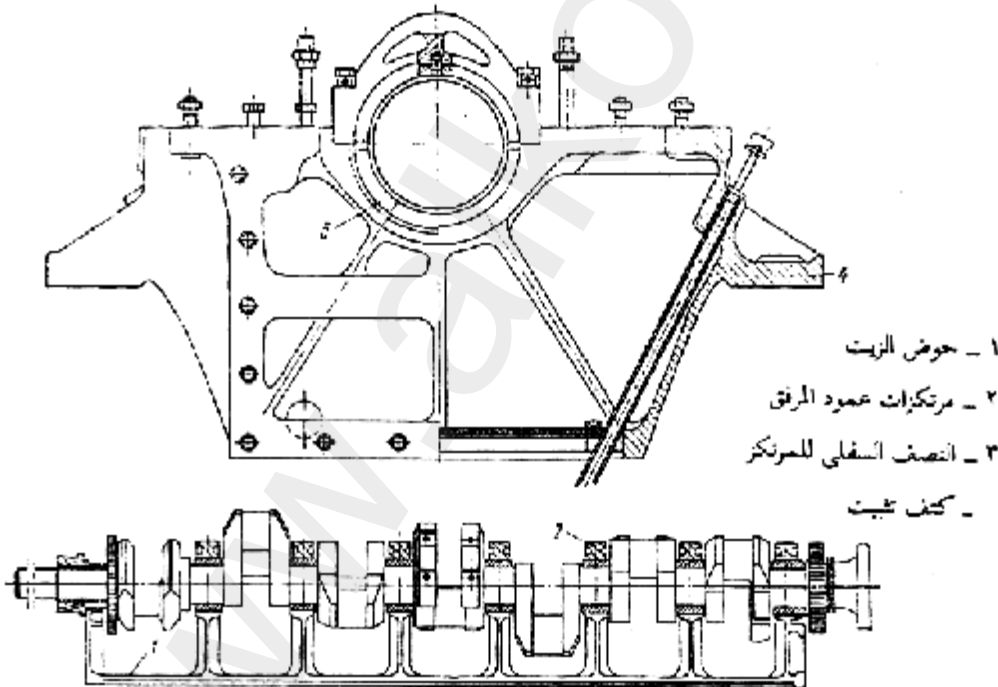


الشكل (3 - 6)

فرش القاعدة طراز السرج

## (2) طراز الصندوق أو القاع المنبسط (شكل 3 - 7):

ويشيع استخدامه في المحركات الأصغر نسبياً، وهو أسهل في تثبيته فوق أرضية الأساس، ولكن قد يمثل تصفية الزيت منه صعوبة بشكل ما.



شكل (3 - 7) فرش القاعدة طراز الصندوق

## ب – محامل عمود المرفق (الكراسي الثابتة):

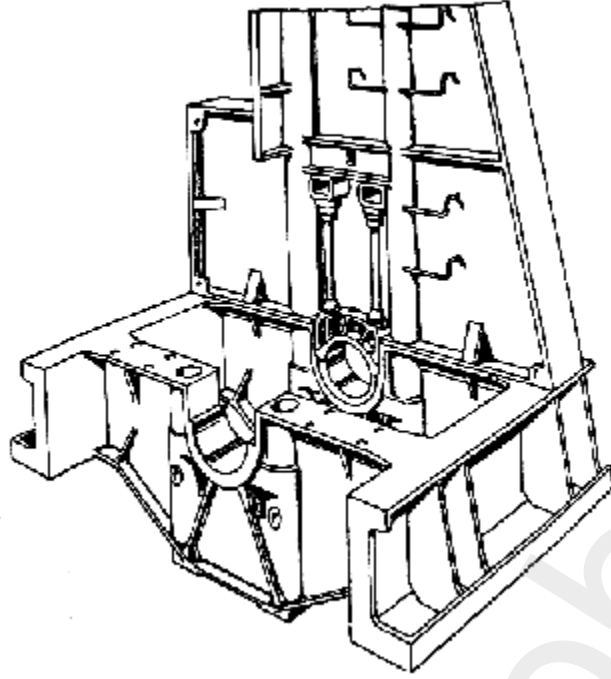
يتم تركيب المحامل الثابتة التي ترتكز عليها محاور عمود المرفق في مبايت خاصة موجودة ضمن الضلوع المستعرضة لفرش القاعدة، ويتكون المحمل من نصفين، سفلي وعلوي، بحيث يمكن فك الغطاء واستخراج (لقم) الكراسي عند الرغبة في الكشف عليها بدون أن نتعرض لعمود المرفق ذاته.

وقد تصنع (لقم) الكراسي من الزهر المبطن بالمعدن الأبيض وقد تكون من الفولاذ البطن بسبيكة النحاس والرصاص أو قد تغطي بسبيكة الرصاص والقصدير، كما تختلف أيضاً مكونات المعدن الأبيض الذي يعتبر سبيكة من القصدير والنحاس والأنتيمون والرصاص بنسب متفاوتة.

ويتم خراط (لقم) الكراسي في أماكنها فوق محامل عمود المرفق في عملية واحدة لضمان استقامتها وما لها من أهمية في ارتكاز عمود المرفق عليها، ويراعى وجود مسالك خاصة لسريان زيت التزليق إلى السطح الداخلي للكراسي ويتم وصول الزيت إليها عن طريق ثقب في غطاء المحمل.

ويراعى وجود خلوص قطري في الكرسي ليسمح بخروج زيت التزليق بينه وبين مرتكز عمود المرفق، وتتراوح قيمة الخلوص ما بين نهاية صغرى وكبرى، وتستخدم المعادلة التالية في حساب قيمة أقل خلوص لازم (خ).

$$(خ) = 0.005 \times \text{قطر مرتكز عمود المرفق}.$$



شكل (3 - 8)

فرش القاعدة مبين به تركيب المحامل وعارضة للهيكل

### ج - القوائم (العوارض) وحوائط الهيكل (علبة المرفق):

وهو الجزء المحصور بين فرش القاعدة ومنصة الأسطوانات (المصطبة)، ويخصص الفراغ الداخلي به لحركة عمود المرفق وأذرع التوصيل، وكذلك أعمدة الكباسات والرؤوس المنزلقة في ذلك الطراز من المحركات.

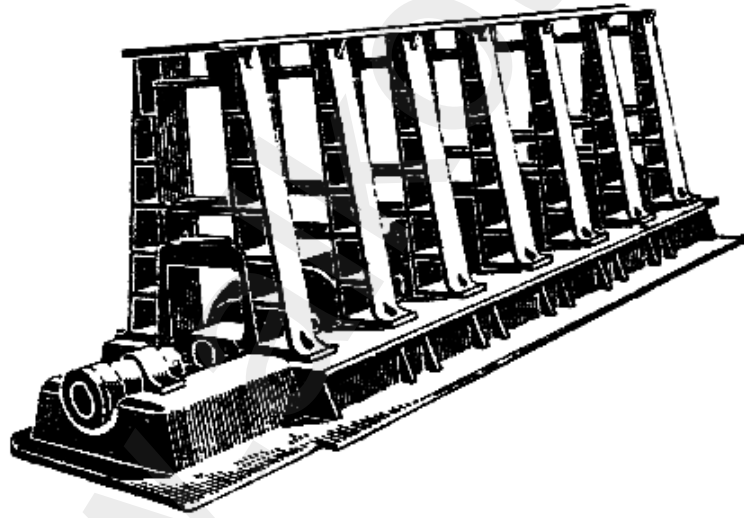
وتشيد علبة المرفق من الفولاذ الملحوم أو المصبوب، ويتم تشكيلها من ضلوع مستعرضة لها شكل حرف A تتركب فوق كل ضلع مستعرض في فرش القاعدة، ويكون عدد تلك العوارض مساوياً لعدد المحامل الرئيسية الخاصة بعمود المرفق.

وتستخدم مجاري خاصة بداخل عوارض الهيكل وتسمى (المرايات) كدليل لتحديد حركة الرأس المنزلقة في صعودها وهبوطها كوصلة بين حركة عمود الكباس وذراع التوصيل كما هو مبين في الشكل 3 - 9.

وتغطي عوارض الهيكل بحوائط كبيرة من الفولاذ أماماً وخلفاً، وتركب بها أبواب النفاذ الخاصة لحوض المرفق، ويثبت بها عادة صمامات تهوية الضغط لعلبة المرفق أو صمامات الأمان ضد الانفجارات في حوض المرفق.

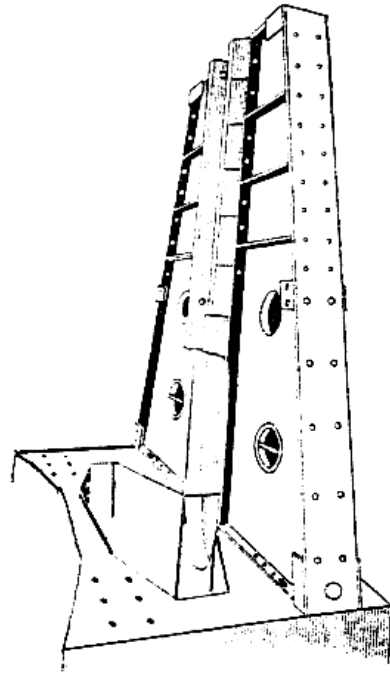
وقد يتم إغلاق علبة المرفق من أعلاها بواسطة غشاء معدني يخترقه أعمدة الكباسات في بعض الطرازات، ويعتبر عازلاً بين فراغ التزييت في علبة المرفق وبين غازات الاحتراق أو الوقود المتسرب من حيز الاحتراق، بحيث لا يتسبب في تلويث زيت التزليق ويؤدي إلى إتلافه.

وتغطي علبة المرفق بألواح مستعرضة عند نهايتها الأمامية والخلفية بحيث تشكل سطحاً خاصاً يحصر حيزاً ليستوعب أجزاء معينة لازمة لتشغيل المحرك مثل تروس التوقيت، كذلك يمكن أن تثبت عليه ملحقات المحرك مثل الشاحن التربيني أو المضخات الملحقة.. إلخ



الشكل (3 - 9 - أ)

عوارض حوض المرفق المجمع من الفولاذ الملحوم

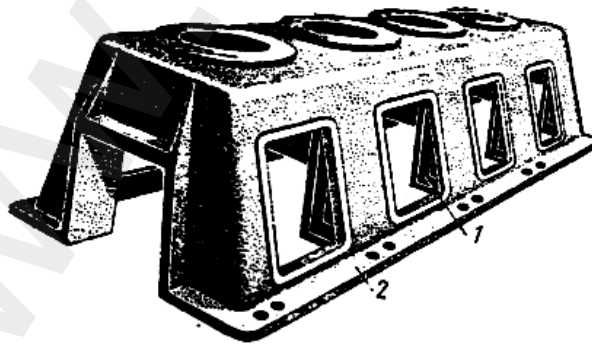


الشكل (3 - 9 - ب)

العوارض وحوائط علبة المرفق

#### د - منصة الأسطوانات (المصطبة):

وهي تشكل النهاية العلوية لهيكل المحرك، وتقوم بتحميل جلب الأسطوانات وبطاناتها ورؤوس الأسطوانات، وتصنع من الفولاذ الملحوم في المحركات الكبيرة أو الفولاذ المصبوب في المحركات الأصغر، شكل (3 - 10).



شكل (3 - 10) هيكل مجمع باللحام والتركيب وبه منصة الأسطوانات



وقد تحتوي المنصة على ممرات أو مسالك خاصة لمرور ماء التبريد أو هواء الشحن حول جلب الأسطوانات، كذلك تخترقها ممرات لمزاييت تزييق بطانة الأسطوانة، وقد تتضمن المصطبة عدة أسطوانات مجمعة فيها أو قد تخصص مصطبة مستقلة لكل أسطوانة.

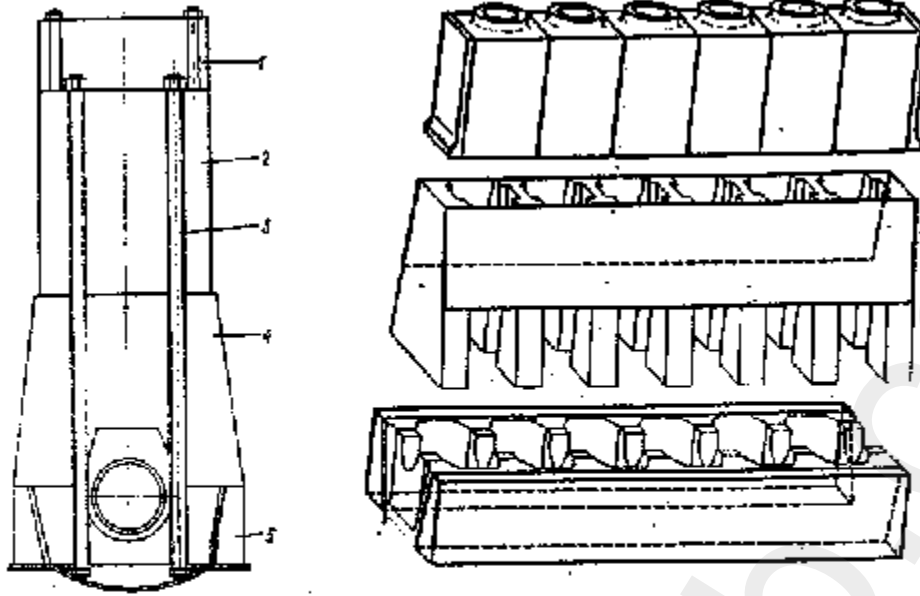
ونجد في المحركات طراز V أن كل ضفة مخصصة لعدد معين من الأسطوانات المتحاذية وقد تكون جزءاً واحداً أو أكثر.

وتستخدم المنصات المستقلة عن حوض المرفق بحيث يخصص جزء معين منها لدوران عمود الحدبات ومبايت محامله، وتكون جزءاً متكاملاً من إنشاء المصطبة وقد يركب فوقها مباشرة مضخات حقن الوقود، أو قد تخترقها فتحات لمرور أعمدة دفع الصمامات، أو الأذرع المترنحة.

#### هـ - مسامير الرباط (الشدادات):

يتم تجميع هيكل المحرك وتثبيت أجزائه ببعضها بواسطة مسامير الرباط أو الشدادات وتمتد من فرش القاعدة لتخترق قوائم الهيكل وتنتهي في أعلى المصطبة. ويحتوي كل قائم (عارضة) على مسارين بحيث يكون بعد كل منهما عن مركز محمل عمود المرفق متساوياً، وتستخدم أعمدة الفولاذ الطويلة المقلوطة عند نهايتها لهذا الغرض، ويراعى أن قطر المسامير عند القلاووظ أقل من قطره المخترق لأجزاء الهيكل.

ويتم التحكم في رباط المسامير الشدادة بحيث يكون بها درجة من الشد الابتدائي لإحكام ضم أجزاء المحرك وعدم السماح بأي حركة ولو بسيطة بينها، ولا بد أن تتم هذه العملية طبقاً لتوصيات الصانع بمنتهى الدقة، حتى لا تتسبب في زيادة الإجهادات الواقعة على الأجزاء المربوطة، أو تؤدي إلى الإخلال بالمحاذاة بينها خصوصاً بالنسبة لمحامل عمود المرفق.



٢ - أسطوانة المحرك  
٤ - كتلة الأسطوانة

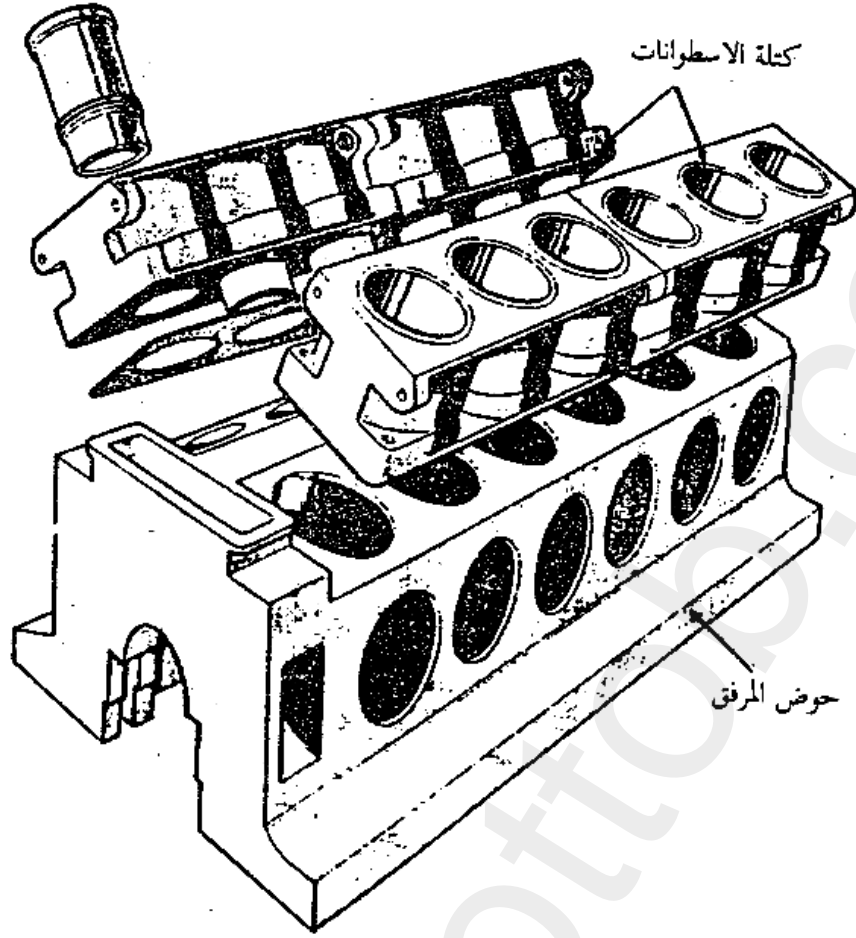
١ - رأس الأسطوانة  
٣ - مسامير شدادة  
٥ - الفرش

شكل (3 - 11)

رباط تجميعية الهيكل بالمسامير الشدادة.

وعندما يستلزم الأمر زيادة رباط أحد المسامير، فمن الضروري أن تراعى تساوي الشد الابتدائي في المسامير الأربعة المحيطة بالأسطوانة الواحدة، ويستحسن دهان سطح المنصة و سطح الصامولة المتلاقية معها والقلالوظ بالشحم عند إجراء عملية ضبط الرباط.

ولا تستخدم المسامير الشدادة في تجميع هيكل المحرك من طراز V إذ لا يمكن أن تخترق الفرش وعلبة المرفق وكتلتي الأسطوانات وتحتوي كل ضفة على صبة أو أكثر تحتوي على عدد من الأسطوانات ونجد في الشكل 3 - 12 أن كل ضفة أسطوانات تتكون من صبتين وتستوعب كل منها ثلاث أسطوانات.

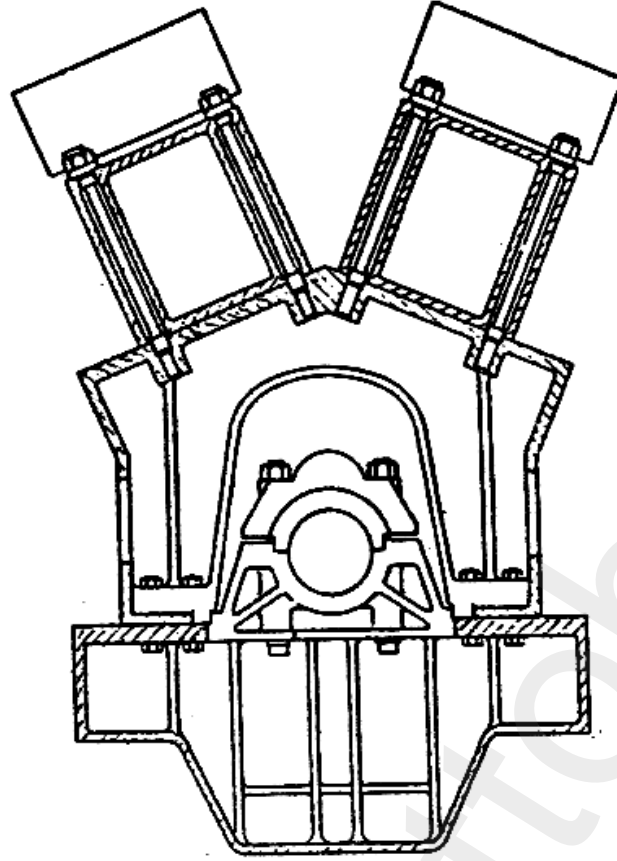


شكل (3 - 12)

#### هيكل مصنع من طراز V

ويراعى أن كل صبة ترتبط بالصبة التالية بواسطة مسمار رباط يخترق عروة في طرف الصبة فيضم الصبتين معاً في ضفة واحدة، ويتكون المحرك طراز V من ضفة اليمنى وضفة يسرى بالنظر إلى المحرك من النهاية الخالية من عمود الإدارة.

وبين لنا شكل 3 - 13 طريقة ارتباط أجزاء الهيكل في المحركات من طراز V، ويتضح لنا من أن الترتيب يتم بين كل جزئين متتاليين، بمعنى تريبط علبة المرفق تماماً على فرش القاعدة، ثم تريبط كتلة أو منصة الأسطوانات على كل جانب من جانبي علبة المرفق التي تحمل الضفتين بالزاوية المحددة بينهما.



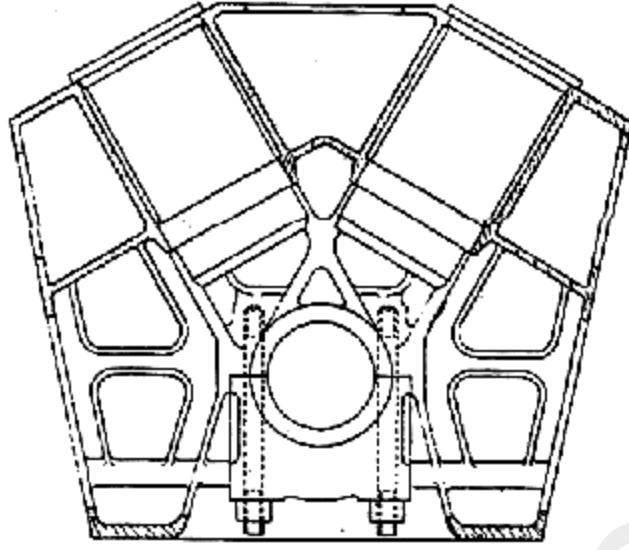
الشكل (3 - 13)

رباط أجزاء الهيكل لمحرك V

علبة المرفق تماماً على فرش القاعدة، ثم تربيط كتلة أو منصة الأسطوانات على كل جانب من جانبي علبة المرفق التي تحمل الضفتين بالزاوية المحددة بينهما.

ويراعى أن المسامير الشدادة في هذا الوضع هي التي تمسك ضفة الأسطوانات على علبة المرفق، ولكنها أقصر كثيراً من مثيلاتها المستخدمة في محركات الأسطوانات المحاذية، والتي تخترق الهيكل بارتفاعه الكامل.

وقد يستغنى تماماً عن مسامير رباط أجزاء الهيكل وذلك بلحام الأجزاء ببعضها كما هو مبين في الشكل 3 - 14، ولكن يقتصر استخدام هذا النوع على المحركات الصغيرة والمحركات منخفضة القدرة نسبياً.



شكل (3 - 14)

هيكل محرك V باللحام والكراسي المعلقة

### 3 - 4: تثبيت الهيكل:

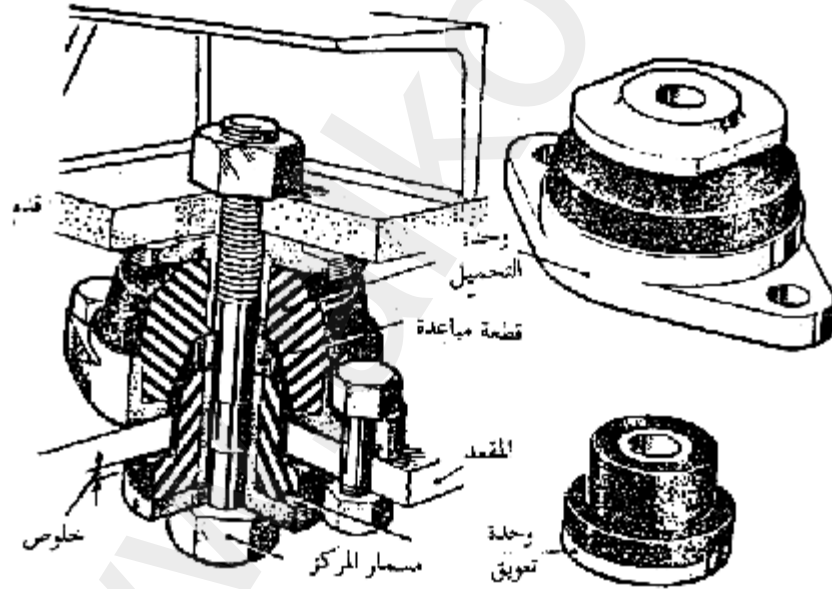
تختلف المناهج المستخدم في تثبيت الهيكل على الأرضية أو البناء المشيد لاستخدامه باختلاف نوع المحرك و طراز التشغيل، ولا بد أن نؤكد هنا الفارق الرئيسي بين الأنواع الثابتة والأنواع المستخدمة للجر والنقل أو الطرازات البحرية، ولكن هناك قواعد ثابتة تراعى عموماً عند تثبيت الهيكل لضمان سلامة أداء المحرك عند تشغيله وأهمها ما يلي:

- 1 - ينبغي أن تتحمل أرضية الأساس ما ينقل إليها من أحمال ستاتيكية أو ديناميكية من تأثير أوزان المحرك والقوى الناشئة عند تشغيله.
- 2 - لا بد أن يتم تثبيت المحرك بطريقة تضمن امتصاص أو إخماد الاهتزازات الناشئة عن الحركة الترددية لأجزائه وتقليل الصوت الناتج عندئذ إلى أقل مستوى مقبول.
- 3 - يتحتم أن تكون قواعد التثبيت قوية إلى درجة كافية لاحتمال أحمال الصدمات المفاجئة خصوصاً عند بداية التشغيل أو اختلال توازن المحرك بسبب أي عطب غير متوقع.

ويمكننا تقسيم (كعوب) وتركيبات التثبيت إلى الأقسام التالية:

- أ - قواعد (كعوب) الصدم، وهي للحماية ضد أحمال الصدمات الكبيرة.
- ب - قواعد (كعوب) الصدم والذبذبات، وهي للحماية ضد أحمال الصدمات الكبيرة وإخماد أو تقليل الاهتزازات والضوضاء الناتجة عنها والتي تؤثر بدرجة كبيرة على أداء المحرك وتشغيله ويبين لنا شكل 3 - 15 أحد الطرازات ويتضمن كعب التثبيت عموماً بعض الأجزاء الهامة التي نجملها فيما يلي:

- وحدة تعجيل، وهو الجزء الذي يتحمل القوى الصاعدة.
- وحدة تعويق، وهو الجزء الذي يتحمل القوى الهابطة.
- وحدة تطويل، وهو الجزء الذي يتعرض للصدم طويلاً، وتأثيرات العطوف والخطران في المحركات البحرية.



شكل (3 - 15)

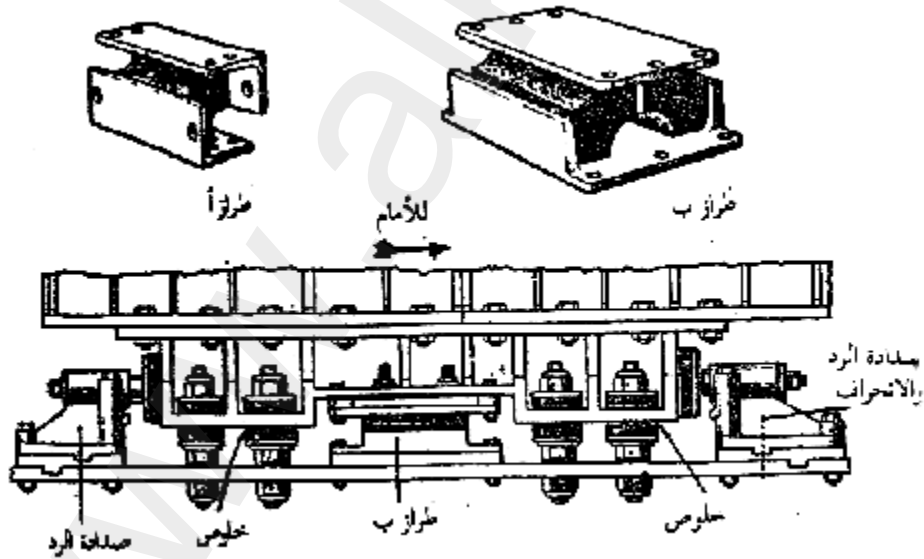
كعوب تثبيت فرش المحرك لامتناص الصدمات والاهتزازات

ويراعى ضرورة تناسب كعوب التثبيت مع معطيات الصانع، ويكون الحمل المقرر هو حمل التصميم للكعب، والانحراف المقرر للكعب هو انحرافه تحت الحمل المقرر، ويعتبر انحراف الصدم المحدد للكعب على أنه أقصى انحراف تقريبي يتحمله الكعب تحت أقصى قوى الصدم التي يتعرض لها.

ويستخدم المطاط الطبيعي عموماً في كعوب التثبيت وترقم درجة صلادة المطاط المستخدم (وهو النظام المستخدم في القياسات البريطانية). ويتعرض المطاط للانضغاط مباشرة بعد التحميل ويستمر زحفه لمدة 24 ساعة بعدئذ، ويمثل لنا في هذا الوضع تغيراً مستمراً في هيئته، ثم يستمر بعد ذلك زحفه البطيء بمعدل منخفض، ويتأثر المطاط بدرجة الحرارة وتتسبب في فقدانه لمرونته بمعدل منخفض، ويصبح فاقد المرونة في درجات الحرارة شديدة الارتفاع.

وتتسبب الزيوت في تورم المطاط، وينبغي تجنب تعريضه للزيت بواسطة دهانه بطلاء مقاوم لنفاذ الزيت.

وقد استحدثت مؤخراً أنواع من الراتنجات المناسبة للاستخدام بدلاً من المطاط الطبيعي ويتم حقنها تحت قواعد التثبيت في المحرك بعد ضبطه في موضعه تماماً.



شكل (3 - 16) طريقة تثبيت فرش المحرك وصدادات الزنق

وتستخدم كعوب التثبيت طراز (أ)، طراز (ب) شكل 3 – 16 للمحركات الثقيلة، وهي تحتوي على وحدات تعويق، وتستخدم صدادات الزنق والحشر لتثبيت الفرش في موضعه ومنعه من أية حركة طولية أو عرضية.

وتصنع مسامير رباط فرش الأساس بالقاعدة من الصلب المطاوع بجهد شد عال، وتستخدم وسائل إحكام مناسبة لضمان عدم فك صواميل الرباط، ولا تتجاوز المسافة الظاهرة من المسمار بعد ربط الصامولة أكثر من 3 أسنان، ويفرغ الجزء الأخير من طرف المسمار من القلاوظ حتى لا تكون أسنان المسمار مبيتة في الصامولة عند سطح التقائها بالفرش.

### 3 – 5: متاعب التشغيل:

يعتبر الهيكل أحد الأجزاء الثابتة لمحرك الديزل، وقد يدعو ذلك إلى الظن أنه لا يستدعي اهتماماً خاصاً لمراعاته أثناء التشغيل، والحقيقة غير ذلك تماماً..، فقد يتعرض الهيكل لحوادث مدمرة خصوصاً في المحركات عالية القدرة، إذا أهمل مراقبته أو تعرض لبعض أنواع الخلل أثناء دوران المحرك.

وتعتبر انفجارات علبة المرفق أحد العوارض الخطيرة التي قد يتعرض لها الهيكل، وهي وإن كانت نادرة الحدوث إلا أن آثارها القاتلة تؤكد أهمية مراقبة الهيكل، وأخذها دائماً في التقدير والاعتبار.

### انفجارات حوض المرفق:

تنشأ انفجارات حوض المرفق إذا تهيأت الظروف اللازمة، والمعروف أن حيز المرفق يحتوي على أبخرة الزيوت والوقود الذي قد يتسرب إليه بالإضافة إلى كمية من الهواء الجوي بما تحمله من أكسجين فإذا أضفنا إلى العاملين السابقين أي احتمال لارتفاع درجة الحرارة بشكل غير عادي داخل علبة المرفق فسوف يؤدي ذلك حتماً إلى وقوع الانفجار، وبذلك نجد أن أسباب وقوع الانفجار تنحصر في عاملين أساسيين هما:



زيادة المواد الكربونية أو الغازات والأبخرة القابلة للاحتراق داخل علبه المرفق، وارتفاع درجة حرارة أحد الأجزاء الموجودة في حيز المرفق إلى درجة الالتهاب بحيث تكون كافية لإشعال الغازات والهواء في فراغ المرفق، وهو ما يعرف باسم النقطة الساخنة أو البقعة الملتهبة، وتعتبر أساساً السبب في خلق العامل الأول وزيادة الأبخرة الكربونية اللازمة للاشتعال ثم الانفجار.

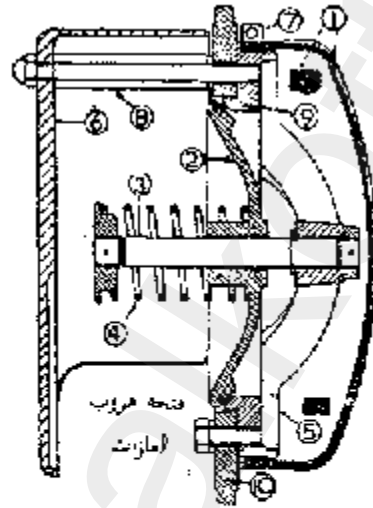
وتحدث النقطة الساخنة أو البقعة الملتهبة عند أي جزء معدني متحرك ملامس لجزء معدني آخر يتم تزليقه جبرياً وقد يكون السبب في ذلك انقطاع زيت التزليق أو إعاقة سريانه بالمعدل اللازم، وقد ينتج ذلك عن اتساخ في ممرات التزليق أو دقة الخلوص بين الجزء المتحرك والجزء المحيط به أو المقابل له مثلما هو الوضع عند النهايات الصغرى لأذرع التوصيل أو النهايات الكبرى، أو الرأس المنزلة، أو كراسي المرتكزات الرئيسية لعمود المرفق أو محامل وتروس نقل الحركة، أو سلسلة (جنزير) إدارة عمود الحدبات.. إلخ.

وقد تنتج النقطة الساخنة أيضاً بسبب تقويت غازات الاحتراق أو هرب شرارات ملتهبة ناتجة عن احتراق الوقود من حيز الأسطوانات إلى علبه المرفق. ويؤدي ذلك إلى زيادة أبخرة الزيت واختلاطها بالهواء الموجود في حيز المرفق ليصبح خليطاً قابلاً للاشتعال عند درجة تركيز محدودة، وعند دوران الخليط وعودته لملامسة النقطة الساخنة فإنه يشتعل فجأة ويسبب الموجة الابتدائية للانفجار، وينتج عن الانفجار الأولى موجات تضاغية تنتشر بطول علبه المرفق، وتزيد من احتمالات تبخير الزيت الموجود بها، وقد تتفاقم الموجة الأولية إلى درجة كافية لتحطيم أضعف جزء من علبه المرفق، ويعقب ذلك الارتفاع في الضغط هبوط نسبياً في الضغط يؤدي إلى سحب هواء الجو إلى حيز المرفق ليختلط مع أبخرة الزيت ويزيد من قوة الاشتعال مسبباً انفجاراً أساسياً يعرف باسم الانفجار الثاني أو الانفجار الرئيسي، ويكون قوياً بدرجة كافية لتحطيم كافة أبواب وحوائط علبه المرفق ويؤدي بحياة الأفراد المحيطين بالانفجار.

## صمامات الأمان لحوض المرفق:

وقد تسمى أيضاً صمامات التهوية أو صمامات تصريف الضغط ويبين شكل 3 - 17 أحد الأنواع الحديثة لهذه الصمامات.

ونجد أن الصمام به مساحة متسعة خالية لهرب وتصريف أي ارتفاع مفاجئ في الضغط الداخلي، ويراعى أن فتحة التهريب محمية بعناية حتى إذا فتح الصمام فسوف لا يتأثر الأفراد الموجودين بالقرب منه بأي لهب قد ينبعث من فتحة، ويتم تحميل الصمام بواسطة نابض خارجي خفيف الضغط، وبحيث يكون خارج حوض المرفق، ويفتح الصمام بسهولة كما أنه إيجابي الغلق وبسرعة، وبذلك لا يسمح إلا بأقل كمية ممكنة من الهواء النقي الذي ربما يعود للدخول في حوض المرفق فيسبب انتشار الانفجار الثاني.



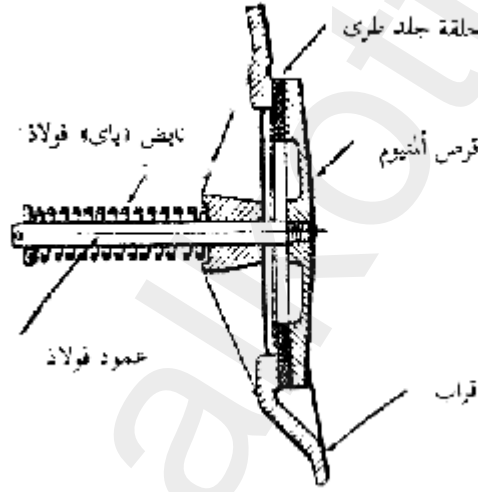
- |                       |                     |
|-----------------------|---------------------|
| ١ - شبكة داخلية       | ٢ - صمام            |
| ٣ - سائق الصمام       | ٤ - نابض الصمام     |
| ٥ - حمالة             | ٦ - غطاء الصمام     |
| ٧ - حذاء تثبيت الشبكة | ٨ - لقمة الغطاء     |
| ٩ - مقعد الصمام       | ١٠ - صبة حوض المرفق |

الشكل (3 - 17)

صمام تهوية حوض المرفق - طراز حديث

وتوجد مصيدة اللهب بداخل حوض المرفق، وتبتل الشبكة السلكية ومسامها الدقيقة بالزيت المرشوش من النهايات الكبرى لأذرع التوصيل أو غيرها من الوسائل وذلك مما يزيد من قدرة مصيدة اللهب على امتصاص الحرارة وتكسير ألسنة اللهب التي قد تعبرها، وتؤكد الترتيبات الداخلية لمصيدة اللهب وشبكاتها زيادة توزيع الحرارة بالتساوي عندما تهرب منها الغازات الساخنة خلال كافة مساحة الشبكة السلكية، وقد يوجد هذا الصمام على كل باب من أبواب حوض المرفق (بعدد أسطوانات المحرك) ويتم اختيار موضعه بدقة بحيث يحقق أحسن النتائج المرجوة.

ويبين شكل 3 - 18 أحد الطرازات التي سبق استخدامها لتصريف الضغط الزائد داخل حوض المرفق.



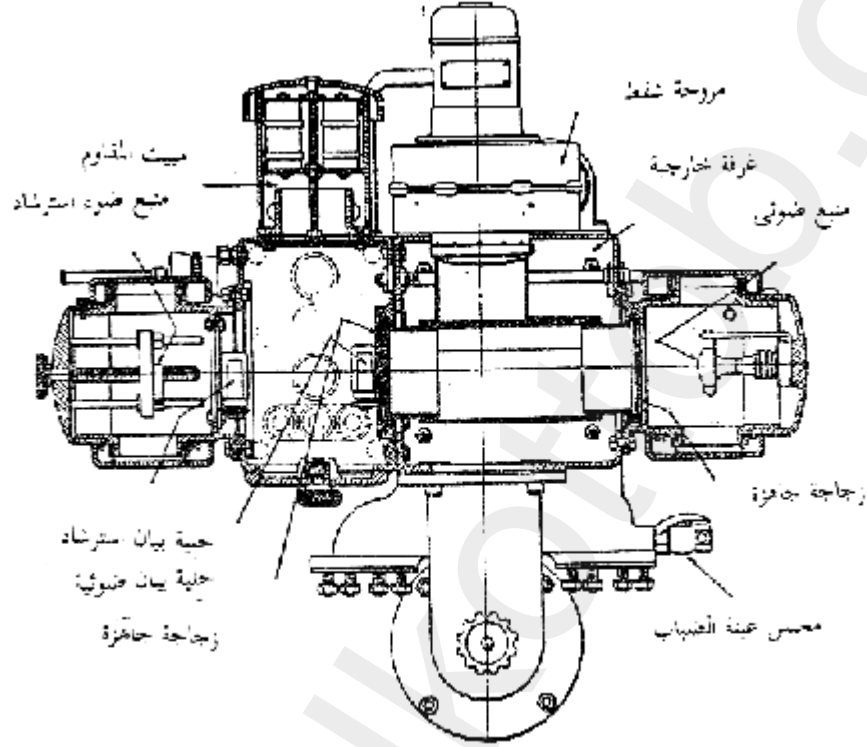
شكل (3 - 18)

صمام أمان لحوض المرفق طراز قديم

### اكتشاف الضباب في حوض المرفق:

كان المتبع أن يترك لمهندس التشغيل أمر اكتشاف تصاعد الضباب (أو وجود النقطة الساخنة) في حوض المرفق، وذلك بملاحظة الغازات الخارجة أو عدم انتظام سرعة المحرك، أو سماع صوت غير عادي أثناء الدوران، أو وجود رائحة

معدن محترق أو ارتفاع درجة حرارة زيت المرفق بوجه عام.. إلى غير ذلك من الدلائل على وجود البقعة الملتهبة أو زيادة ضباب الزيت في حوض المرفق. وقد استتبط أخيراً جهاز يتم توصيله بحوض المرفق، ليقوم باستشعار كمية الضباب المتكون وإعطاء إنذار مبكر عند زيادة نسبة الضباب عن حد قرر ويوضح شكل 3 – 19 أحد أجهزة اكتشاف الضباب في حوض المرفق.



شكل (3 – 19)

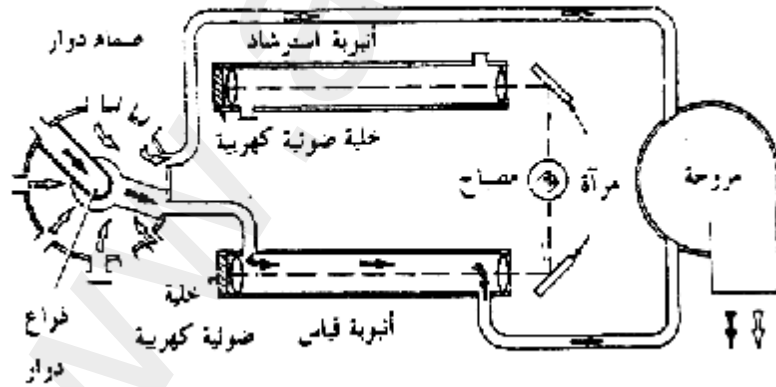
#### جهاز اكتشاف الضباب في حوض المرفق

ويتكون الجهاز من مصباحين، وماسورتين معدنيتين وخليتين صوتيتين من مادة السلينيوم، وهي مادة بيان صوتية، ومثبتتين في طرفين متقابلين من الجهاز، ويتم إسقاط أشعة كل مصباح خلال الماسورة على الخلية الصوتية التي تولد تياراً كهربياً يتناسب مع شدة الضوء الساقط عليها.

وتحتوي إحدى الماسورتين على هواء نقي، بينما نجد أن الماسورة الأخرى لها وصلة أنبوبية قرب كل من طرفيها بحيث يتم فيها سحب هواء من مختلف المواضع في حوض المرفق، فإذا كان الهواء المسحوب محملاً بكمية محددة من

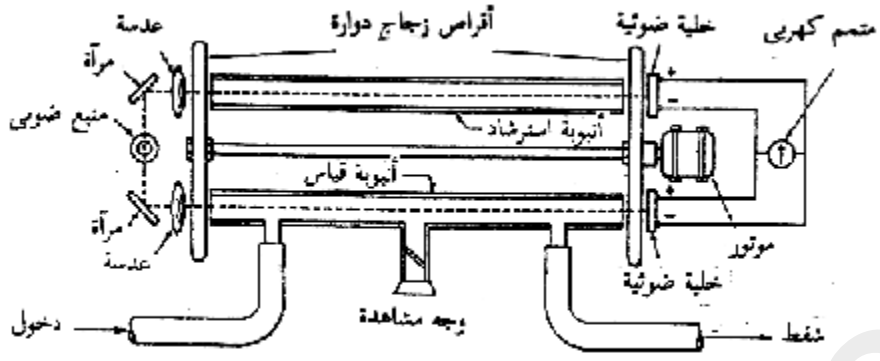
ضباب الزيت بحيث يتعرض الضوء، فسوف يتسبب في اختلال الجهد الكهربائي بين ماسورة الهواء وخليّة ماسورة الدخان المسحوب، ويؤدي ذلك إلى تشغيل جرس كهربائي للإنذار عن طريق ممتص، وتصمم آلية التشغيل بحيث لا يتسبب تراكم زيت الضباب المار في ماسورة الدخان إلى تشغيل كاذب لجرس الإنذار.

ويمكن أن يصمم الجهاز ليكون آلياً تماماً، بحيث يزود بسقاطة مع دائرة الإنذار، يمكنها إعتاق غاز ثاني أكسيد الكربون لغمر حوض المرفق إذا ما وصل تركيز الضباب فيه إلى مستوى سابق التحديد، كما يمكن أن يتم إطلاق الغاز يدوياً بواسطة مهندس التشغيل، بعد سماعه لجرس الإنذار، واقتناعه بأن الحالة تدعو إلى اتخاذ هذا الإجراء. ويتحتم عندئذ تقليل سرعة المحرك، ثم إيقافه حتى تنخفض درجة حرارة الجزء الملتهب والمتسبب في زيادة نسبة الضباب، ويستخدم ترس تدوير (تقليب) المحرك مع فتح جزرات البيان أثناء وقوف المحرك، وذلك لتفادي لصب (زرجنة) أجزاء المحرك الملتهبة، ولا يجوز مطلقاً وقوف المحرك، وذلك إلا بعد انخفاض درجة الحرارة بداخله إلى حد الأمان الذي لا يتسبب في حدوث اشتعال أو انفجار بدخول هواء الجو إليه، وعندئذ يمكننا إجراء الكشف والتنميط اللازم ثم إجراء الصيانة والإصلاح المطلوب.



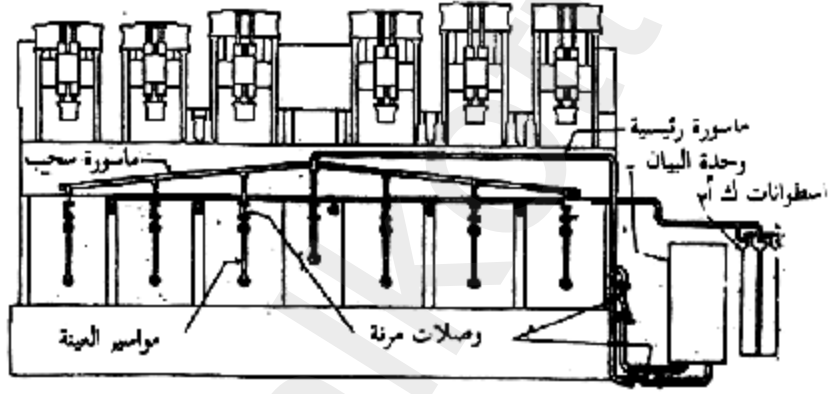
شكل (3 - 20)

تخطيط لفكرة مكتشف الضباب (طراز المقارن)



شكل (3 - 21)

تخطيط لفكرة مكتشف الضباب (طراز المستوى)



شكل (3 - 22)

امتداد مواسير هواء حيز المرفق من كل أسطوانة إلى مكتشف الضباب

## الباب الرابع:

### الأسطوانات

يستهدف هذا الباب شرح وظيفة الأسطوانات في محرك الديزل والإجهادات التي تتعرض لها، مع بيان الأنواع المختلفة، وطريقة تركيبها، ومكوناتها ومناهج اتصال أجزائها ببعضها، كذلك توضيح مشكلة تزييت قميص الأسطوانة لتقليل البري الناشئ بها، وكيفية قياس التآكل وحدوده القصوى.

ونستعرض مشكلة تبريد الأسطوانات والإجهادات الحرارية والرواسب المتكونة من سوائل التبريد مع شرح الصيانة اللازمة وطرق استبدال الأسطوانة في المحركات الكبيرة.

#### 4 - 1: وظيفة الأسطوانة:

تعمل تجميعة الأسطوانات على إكمال الهيكل الإنشائي للمحرك، وهي أحد الأجزاء الثابتة الرئيسية في محرك الديزل، وتقوم مجموعة الأسطوانات بخلق حيز ينحصر بداخله الهواء لتجري عليه العمليات اللازمة لتحويل الطاقة الحرارية إلى طاقة ميكانيكية.

وتتكون تجميعة الأسطوانات من البطانة والقميص والرأس ومسامير الرباط والحشيات بين الوصلات.

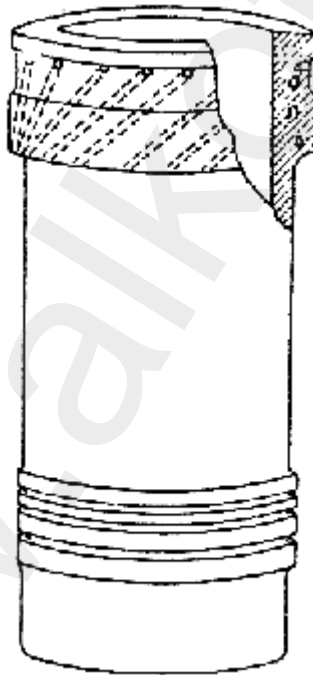
ويشكل قميص الأسطوانة على أنه التجويف الذي يتحرك بداخله الكباس صعوداً وهبوطاً بين النقطة الميتة السفلى (ن. م. س) والنقطة الميتة العليا (ن. م. ع)، بحيث يكون حيزاً محكماً ضد تسرب الغازات أو الأبخرة الناتجة عن الاحتراق، وهو بذلك يتعرض لإجهادات حرارية وميكانيكية في وقت واحد.

## 4 - 2: أنواع الأسطوانات:

تختلف تصميمات الأسطوانات بشكل ملحوظ طبقاً لنوع المحرك وطراره خصوصاً بين الثنائية والرباعية، كذلك تختلف بين المحركات مفردة الأداء أو مزدوجة الأداء، كما تختلف بين المحركات ذات الكباس الواحد أو الكباسات المتضادة.

ويتحقق اختلاف واسع حتى في المحركات الثنائية، بين المحرك الثنائي من طراز بوابات (فتحات) العادم، أو طراد صمام العادم (الصمام القفاز).

كذلك قد تختلف مكونات الأسطوانة باختلاف حجم المحرك، فقد يتم صب قميص الأسطوانة الداخلي كجزء متكامل مع كتلة (بطانة) الأسطوانة الخارجية كما هو متبع في الأنواع الصغيرة، أو قد يتم صب القميص منفصلاً عن جلبة الأسطوانة الخارجية بحيث يفصل بينهما فراغات التبريد في المحركات الكبيرة.



شكل (4 - 1)

أسطوانة لمحرك حديث بها ممرات مثقوبة للتبريد حول حيز الاحتراق



ويراعى أن جدار الأسطوانة الداخلي يتعرض للبري واتساع القطر مما يدعو إلى خرطها بقطر أكبر واستخدام حلقات كباس مناسبة للقطر الجديد في الأنواع الصغيرة، أو الاستغناء عن كتلة الأسطوانات بأكملها إذا تفاقم الوضع، أما في محركات الديزل عالية القدرة، فلا بد أن يتم إنتاج القميص (الجلبة) منفصلاً عن كتلة الأسطوانات (أو البطانة)، وبحيث تستوعب كتلة الأسطوانات عدداً من القمصان (الجلب) المثبتة بداخلها (2 أو 3 أو 4) فإذا زاد عدد الأسطوانات عن ذلك فيتم إنتاج الكتلة من جزئين يتم رباطهما بالمسامير.

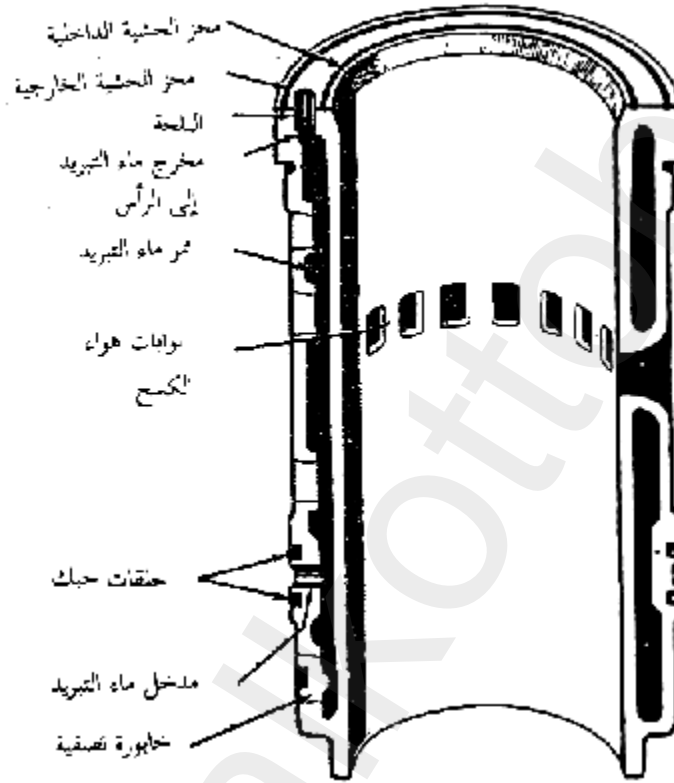
وتصنع كتلة الأسطوانات من حديد الزهر أما القمصان فيتم إنتاجها من سبائك زهر الفاناديوم والتيتانيوم، أو حديد الزهر ملتصق الحبيبات أو الفولاذ، بحيث يتحمل الضغوط الشديدة ودرجات الحرارة المرتفعة الناشئة داخل حيز الاحتراق، وبحيث يسمح في نفس الوقت بأقل احتكاك ناشئ بين جدار الأسطوانة وحلقات الكباس، ويتم طلاء السطح الداخلي لبعض القمصان بالكروم المسامي، وذلك لمقاومة التآكل، إذ يتميز بخواصه في مقاومة البري لدرجة كبيرة، كما تقيدها المسامية في الاحتفاظ بغشاء الزيت اللازم للتزليق وتقليل الاحتكاك والبري.

#### 4 - 3: قميص الأسطوانة (البطانة):

يتم تصميم القميص بحيث يتفوق على كل من الإجهاد الحراري والضغط الناشئة عن الاحتراق، إلا أن العامل الذي لا يمكن تجنبه فهو البري الناتج عن احتكاك حلقات الكباس مع الجدار الداخلي للقميص، ويزداد معدل البري بزيادة درجة الحرارة المعرض لها السطح، كذلك يتأثر معدل البري بالمكونات الكيماوية لنواتج الاحتراق مثلما هو الوضع عند استخدام الوقود الثقيل في المحركات الكبيرة، والذي يحتوي على نسبة غير قليلة من الكبريت والفاناديوم.

ويراعى أن القطر الخارجي للقميص يكون أصغر عند نهايته السفلى من قيمة القطر الخارجي عند نهايته العليا، ويفيدنا ذلك في تسهيل خلع وتركيب القميص داخل البطانة، بالإضافة إلى تقليل الوزن وتحسين الانتقال الحراري، وبالتالي خفض درجة حرارة الجدار الداخلي للقميص وتقليل معدل البري.

وقد يلاحظ في بعض المحركات القديمة أن ثخانة جدار القميص تعتبر أكثر مما يلزم للتفوق على إجهاد الضغوط الناشئة، وكان الغرض من ذلك إمكان خرط القميص من الداخل وتركيب جلبة جديدة بالقطر الداخلي الأصلي عندما يتآكل السطح الداخلي بشدة، بدلاً من الاستغناء كلية عن القميص بأكمله، وفي ذلك طبعاً توفير لنفقات الصيانة، ولا يتبع حالياً هذا الإجراء إلا فيما ندر.

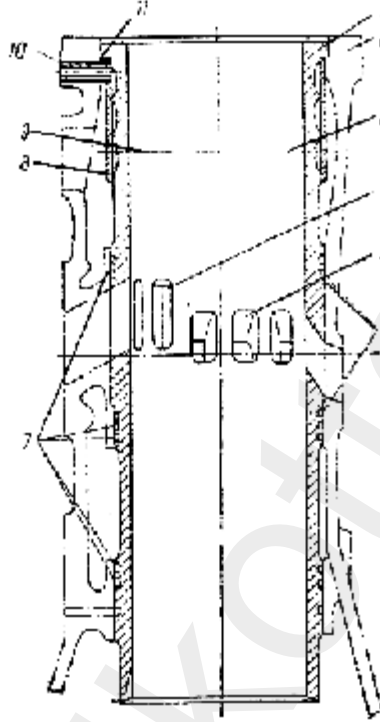


شكل (4 - 2)

بطانة أسطوانة محرك ثنائي بها بوابات لهواء الكسح طراز القميص المبطل

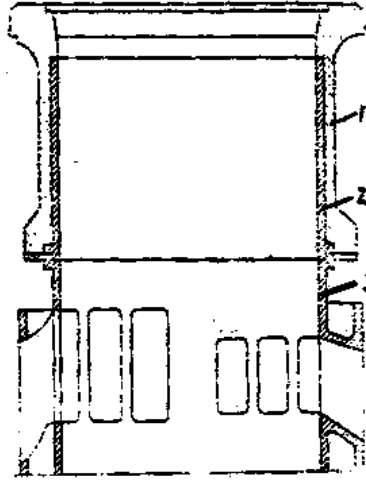
## القميص الجاف والقميص المبتل:

يراعى أن القميص الجاف هو الذي لا تحيط مياه التبريد بجدرانه من الخارج، ويكون مثبتاً في جلبة معدنية، بحيث تقل ثخانة جداره كثيراً عن القميص المبتل.



- 1 – جلبة الأسطوانة.
- 2 – جدار الأسطوانة.
- 3 – موضع حاقتات الزيت.
- 4 – بوابات العادم.
- 5 – بوابات الكسح.
- 6 – حلقات نحاس أحمر.
- 7 – حلقات مطاط.
- 8 – حشو تثبيت القميص.
- 9 – موضع حاقتات الزيت.
- 10 – ماسورة داخل مياه الن.
- 11 – حشية نحاس أحمر.

شكل (4 - 3) بطانة أسطوانة لمحرك ديزل ثنائي



1 - جلبة القميص (حديد زهر).

2 - بطانة فولاذ.

3 - النصف السفلي للبطانة.

شكل (4 - 4)

قميص أسطوانة

ويتم تركيب القميص الجاف بالشحط (الحشر) في جلبته، وتستخدم زرايين خاصة لتركيب وخلع القميص المشحوط (المحشور) في الجلبة.

أما القميص المبتل فهو الذي يحيط به مباشرة مياه التبريد، ومعنى ذلك وجود حيز بين القميص وكتلة الأسطوانات بشكل دثاراً للتبريد، كما يجوز أن تتكون الأسطوانة من القميص والذثار والجلبة وتثبت المجموعة بأكملها في كتلة الأسطوانات كما هو موضح في شكل (4 - 2)، ويراعى وجود حلقات الحبك حول جدران الأسطوانة الخارجية لمنع تسرب مياه التبريد من الفتحات التي قد تخترق الجلبة.

ويتم تشكيل الأسطوانة بحيث يسمح لها بالتمدد والانكماش طولياً وبحيث يكون جدار القميص قوياً لتحمل ضغوط التشغيل الناشئة من غازات الاحتراق، ويلاحظ

وجود محزات (مجارٍ) دائرية على الجدار الخارجي للقميص تثبت بها حلقات المطاط اللازمة للإحكام.

### القميص المسلح:

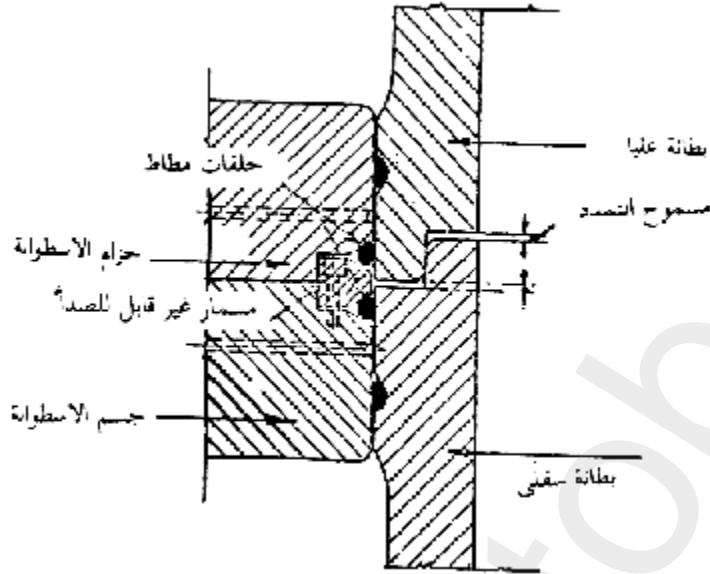
يتم تصميم القميص في بعض المحركات بحيث يكون سمكه أرفع كثيراً مما يحتمل بالنسبة لإجهادات الضغط، ولكن يتم تقويته عند نهايته العليا بزيادة السمك للدرجة المطلوبة لتحمل الإجهادات الناشئة في حيز الاحتراق، وبذلك نجد أن القطر الخارجي للقميص مختلف في النهاية العليا عن القطر في النهاية السفلى، وبالتالي يتحسن الانتقال الحراري، وتخصص ممرات حلزونية في الجدار العلوي لمرور مياه التبريد كما هو مبين بالشكل (4 - 1) وقد أمكن بهذه الطريقة تقليل المعدن المستخدم في صب القميص بدرجة ملموسة، كما أدى هذا التصميم إلى تقليل درجة حرارة السطح الداخلي للقميص وبالتالي انخفاض الإجهادات الحرارية ومعدل البلي (البري) في السطح الداخلي للقميص.

### قميص الأسطوانة في المحركات مزدوجة الأداء:

يتكون القميص من جزئين علوي وسفلي، ويترك بينهما الخلوص المناسب ليسمح بتمدد الجزء العلوي إلى أسفل والجزء السفلي إلى أعلى، وتشكل الوصلة بينهما بطريقة العاشق والمعشوق، فتكون محكمة عند الجوانب المتماسمة، بينما تسمح للقميص بالتمدد طولياً.

ويتم تركيب حزام (طوق) صلب حول وصلة التقاء طرفي القميص لمنع التسرب (التفويت) وبحيث يجري تركيب حشو من حلقات المطاط أعلى وأسفل طوق الصلب كما هو موضح في شكل (4 - 3)، وينبغي دائماً التحقق من قيمة الخلوص بين جزئي القميص، والتأكد من صلاحية القواطع المطاط والطوق الصلب، حتى نضمن الإحكام بين أسطح الالتقاء مع السماح بالتمدد والانكماش اللازم بينهما تبعاً لظروف التشغيل، وقد يتكون القميص في بعض المحركات من

ثلاثة أجزاء مثلما هو الحال في محركات الكباسات المتضادة من طراز «دكسفورد».

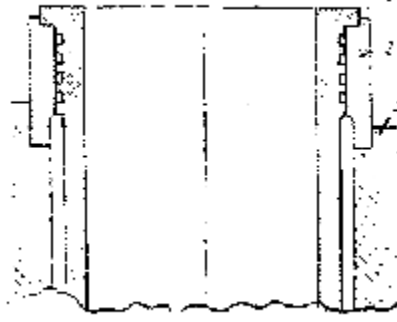


شكل (4 - 5)

أحد المناهج المستخدمة لإحكام منع التقويت للغازات أو مياه التبريد عند الجزء العلوي والسفلي من أسطوانة مجزأة

#### 4 - 4: تثبيت القميص في جسم الأسطوانة:

يحتوي القميص في بعض المحركات الثنائية على فتحات (بوابات) هواء الحر، غازات العادم في جانبيين متقابلين أو جانب واحد تبعاً لطراز الكسح المستخدم.



1 - بطانة الأسطوانة.

2 - طوق خارجي بارد.

3 - كتلة الأسطوانات.

شكل (4 - 6)

تحميل بطانة أسطوانة بطوق خارجي بارد

وينبغي مراعاة دقة تثبيت القميص في موضعه حتى لا يسمح للغازات أن تتسرب إلى دثار مياه التبريد أو العكس، كذلك لا بد أن يتحقق الإحكام اللازم لمنع تقويت الزيت من فراغات الكسح أو الشحن الجبري إلى مياه التبريد.

ويلاحظ وجود حلقات من النحاس الأحمر حول المحيط الخارجي للقميص فوق مستوى العادم وتحتة وبحيث يركب بعدها حلقات من المطاط.

ويستخدم النحاس الأحمر بحيث يكون معامل تمدده أكبر من معامل تمدد معدن القميص، وبذلك يزداد حرك الحيز بين القميص والأسطوانة ويمنع تسرب الغازات إلى الحلقات المطاط التي تعمل على حرك فراغات التبريد ومنع التقويت منها كما هو مبين بالشكل (4 - 3).

وينبغي عند تركيب القواطع المطاط أن يتم تنظيف مجاريها بعناية حتى يتم تثبيتها في مكانها بدقة ولا يكون بروزها الخارجي أكثر من اللازم فتتزعج من

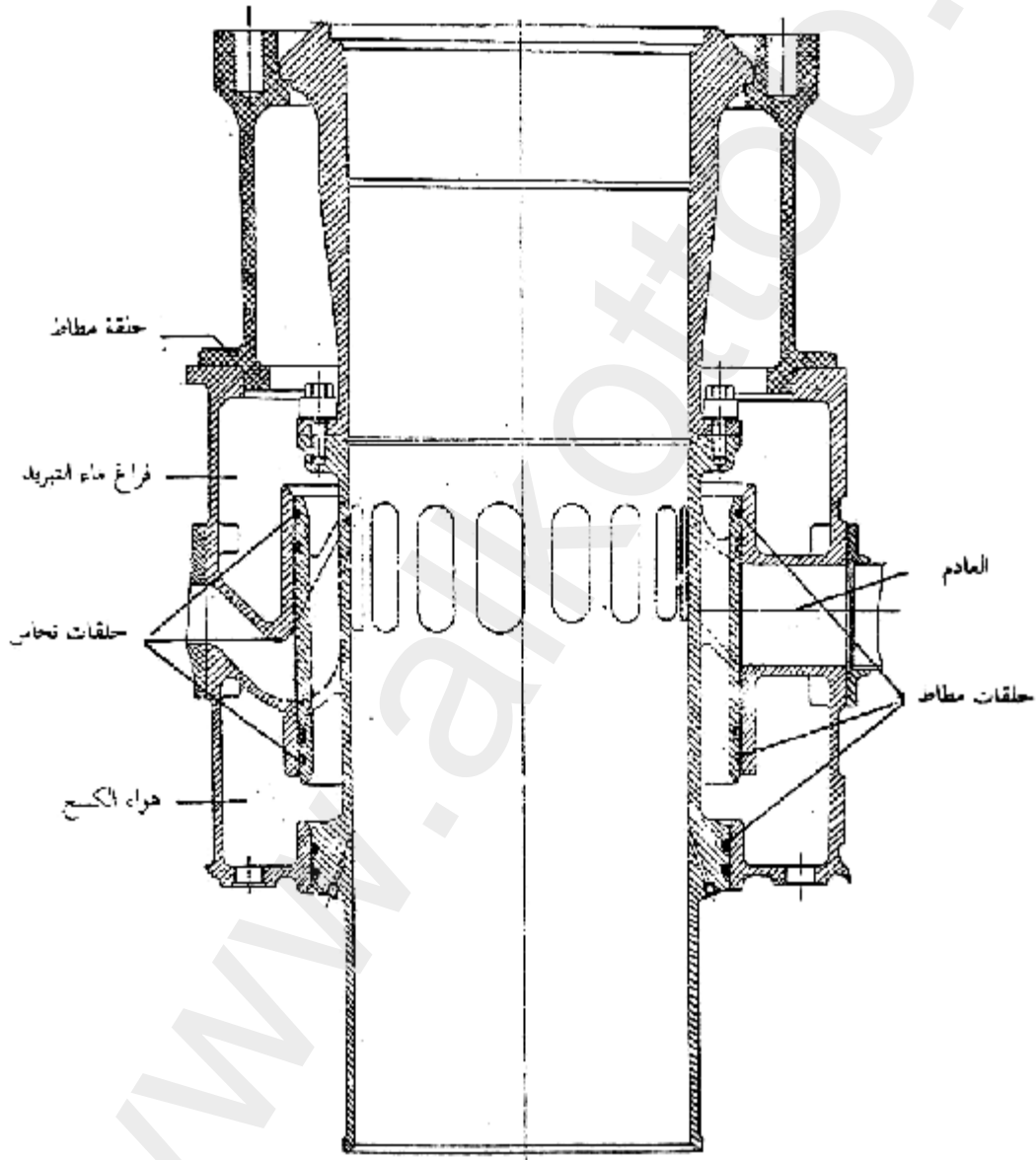
موضعها أثناء التركيب، يتحتم مراجعة مقاييس الحلقات المطاط وملاءمتها تماماً للمحزات (المجاري) المخصصة لها.

ويراعى أن مزاييت القميص تخترق كلاً من جدار الأسطوانة وجدار القميص مارة بفراغ التبريد، ولا بد عند تركيب القميص أن يتناسب التجويف المخصص لمرور المزاييت مع مثيله في جدار الأسطوانة حتى نضمن سهولة تركيب المزاييت في موضعها بدون إجهاد أو إتلاف.



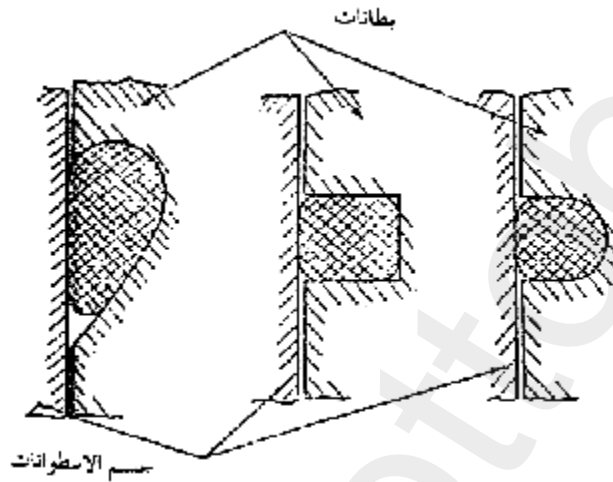
## القواطع (الحلقات) المطاطية:

تستخدم حلقات المطاط لإحكام غلق حيز دثار التبريد بين الأسطوانة والقميص، وربما تلاحظ عند تركيب حلقات المطاط حول القميص أنها تملأ الحيز المخصص لها تماماً، ولكنها تتشكل بعد التثبيت لتتخذ هيئة الحيز المخصص لها تماماً بين القميص والأسطوانة، وتقوم بإحكام القطع بينهما.



شكل (4 - 7) مقطع في كتلة أسطوانة مكونة من جزئين

ويتحمل المطاط المستخدم ضغوطاً أزيد مما تصل إليه ضغوط التشغيل الفعلية في دورة تبريد المحرك، ويعتبر بروز المطاط بمقدار 1.5 إلى 2 مم عن المحيط الخارجي للقميص قبل التجميع كافياً لإحكام القطع بعد التركيب، وبدون أن نلقى أية صعوبة عند تثبيت القميص في مكانه.



شكل (4 - 8)

#### طرازات محزات (مجاري) الحلقات المطاطية

ومن المعروف أن الحرارة تؤثر على المطاط فتفقد مرونته وتجعله صلباً سريع التشقق أو التمزق، كما نجد أن الزيت له تأثير هلامي على المطاط، إذ يفقده الترابط بين جزيئاته، كذلك تفقد حلقات المطاط الكثير من خواصها إذا تعرضت للأحوال الجوية مدداً طويلة، لذلك يراعى عند تخزينها أن تحفظ في مكان بارد نوعاً ما، وأن تغطي بطبقة من مسحوق الطباشير لعزلها.

ويمكن عمل حلقات المطاط من حبل (بكرة) خام بعد قطعها لتناسب قطراً معيناً ولصق طرفي الحبل لعمل الحلقة اللازمة، وينتشر حالياً الكثير من المواد اللاصقة المستخدمة لهذا الغرض مثل (بوستيك 1430) وعندئذ يراعى أن تكون قطعية الطرفين مائلة بزاوية 30° وأن يصنفر الوجهان المطلوب توصيلهما،

وبحيث نتأكد من جفافهما وخلوهما من أية مواد غريبة قبل دهانهما بالمادة اللاصقة.

وينبغي تنعيم (صنفرة) كل بروز في جدار الأسطوانة يحتمل أن تمر عليه القواطع المطاط أثناء تثبيت القميص حتى لا يتسبب في زحزحتها أو قطعها، كما يستحسن أيضاً دهان البروزات بمعجون الصابون حتى يسهل انزلاق المطاط عليها عند تركيب القميص.

ويستحسن عمل تجربة لمواءمة القميص داخل الأسطوانة قبل تثبيت القواطع المطاط فيه، وبذلك نتأكد من عدم وجود خطأ في تناسب مقاسات القميص للأسطوانة، مع ضرورة استخدام قواطع مطاط جديدة بعد كل مرة يخلع فيها القميص، لأن الحلقات القديمة قد تنطبع بنفس مقطع المحز (المجرى) المخصص لها، ولا يؤمن إحكام القطع إذا أعيد تركيبها.

ويتحتم أن نتم على حالة الحلقات النحاسية حول جدار القميص، بحيث لا تكون قد أتلفت بالخدش أو التشوه بسبب الطرق عليها أو انضغاط أجزاء منها للداخل فلا تحكم حبك غازات الاحتراق التي قد تتسرب منها عندئذ إلى الحلقات المطاطية فتفسدها.

ويراعى تنظيف فراغات التبريد حول القميص وعلى جدران الأسطوانة جيداً، كما يستحسن دهانها بالطلاء المقاوم للصدأ مثل «الأبسيور» أو «الجالفكس» أو أي دهان مناسب، ويلاحظ أن أكثر الأجزاء تعرضاً للصدأ هو أسفل الأسطوانة عند التقائها بجلبة القميص، فإذا كان العطب شديداً فلا بد من ملئه باللحام أو التخييط المعدني.

ويقوم بعض الصناع بثقب ممر خاص في النهاية السفلى لجدار الأسطوانة تحت القواطع المطاط بين السطح الداخلي للأسطوانة والسطح الخارجي للقميص، ويفيدنا هذا التصميم في اكتشاف أي تسرب للمياه عند حدوثه.

#### 4 - 4: تبريد الأسطوانة:

تصل درجة الحرارة في حيز الاحتراق إلى حوالي 1700 درجة مئوية، ولا بد من تبريد الأسطوانة لنقل الحرارة الزائدة والاحتفاظ بمعدن القميص في درجة حرارة مناسبة للتشغيل.

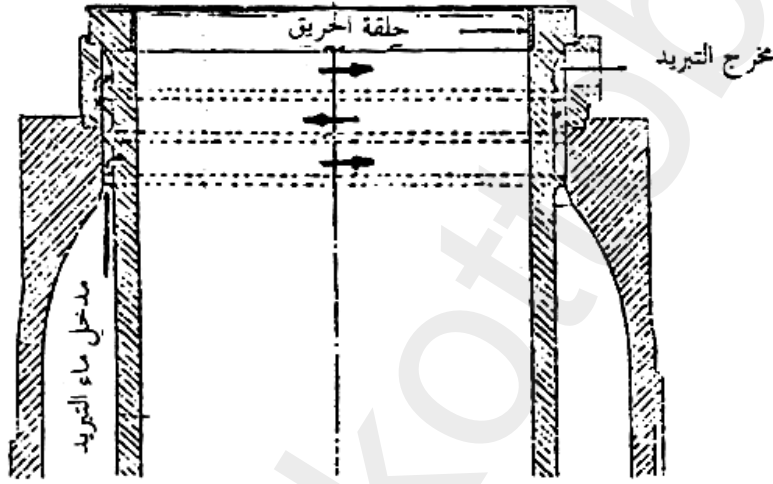
والمعروف أن دورة تبريد المحرك تمتص حوالي 20% من الطاقة الحرارية للوقود المستخدم، بينما تختص مياه تبريد الأسطوانة بنقل 20% من الحرارة الكلية الممتصة في دورة تبريد المحرك (الكباسات، رأس الأسطوانة، القميص).

وتستخدم المياه العذبة كأحسن وسط تبريدي للأسطوانة، وذلك لقلة ما تحتويه من الأملاح التي قد تترسب على هيئة قشور فتلتصق بجدران القميص وتعوق الانتقال الحراري، وتتكون الرواسب الأساسية في المياه العذبة من كربونات الكالسيوم وهي هشّة وسهلة التفتت وخصوصاً إذا زاد سمكها عن 1 مم، ولكن المياه العذبة تحتوي أيضاً على أملاح كبريتات الكالسيوم التي تبدأ في الترسيب وتكوين القشور إذا زادت درجة حرارة مياه التبريد عن 80 درجة مئوية، وهي قشور صلبة يصعب التخلص منها.

وتصل درجة حرارة السطح الخارجي للقميص الملامس لمياه التبريد إلى 150 درجة مئوية، بينما نحتفظ بدرجة حرارة المياه ما بين 50 - 70°م حتى نحقق أحسن كفاءة لتشغيل المحرك، والمعروف أن سخونة المحرك تعمل على تحسين الكفاءة الحرارية وتقلل من استهلاك الوقود لنفس السرعة، ولكن هناك حدوداً لا يصح أن نتجاوزها في سخونة المحرك لاعتبارات تكون القشور، والمحافظة على سلامة قواطع المطاط، لذا يجب مراعاة الاعتدال في درجة حرارة مياه التبريد الخارجة من الأسطوانات، والتحقق من تكونها بأكثر من وسيلة (حتى ولو باللمس) لتتأكد من عدم انسداد مواسير أو ممرات التبريد أو انغلاق أحد المحابس عفويًا (بسبب الاهتزازات) ويستحسن إضافة محاليل منع الصدأ المناسبة إلى دورة تبريد المحرك.

## التخلص من الرواسب:

تتكون الرواسب الأساسية في المياه المعدنية من أملاح كربونات الكالسيوم وكبريتات الكالسيوم، ويمكن التخلص منها بالطريقة اليدوية أي بالكشط والمراشمة بعد خلع قميص الأسطوانة وتعرية الجدران الداخلية.



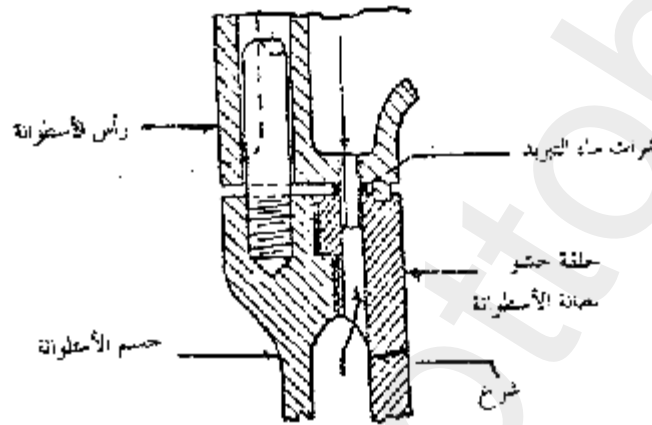
شكل (4 - 9)

منهج تدوير ماء التبريد حول فراغ الاحتراق وبطانة أسطوانة محرك ثنائي

ويشيع حالياً التخلص من قشور الرواسب المتكونة على جدران دثار التبريد بالطريقة الكيماوية، وتتخلص في ملء دثار التبريد بمحلول مخفف من حامض الأيدروكلوريك بنسبة 10%، ثم يترك المحلول لمدة ساعتين يلاحظ أثناءها تصاعد فقاعات غازية نتيجة التفاعل الكيماوي بين الحامض والرواسب، فإذا توقف التفاعل فيمكن اختبار فاعلية السائل بإضافة كمية من مسحوق الطباشير إليه فإذا بدأ التفاعل من جديد دل ذلك على استهلاك الرواسب الموجودة في حيز التبريد، أما إذا لم يستأنف التفاعل بعد إضافة الطباشير فيدل ذلك على استهلاك قوة

المحلول ذاته، وعندئذ يعاد إضافة محلول جديد بعد تفريغ المحلول السابق. وأخيراً يفرغ حيز التبريد من المحلول الحمضي، ويتم شطفه بالماء النقي ويعاد الشطف للتخلص من أي آثار للحامض قبل بدء تشغيل دورة التبريد.

ويراعى أن طبقة رواسب سمكها 15 مم قد تشكل عازلاً حرارياً فعالاً يؤدي إلى شرخ في قميص الأسطوانة.



شكل (4 - 10)

شرخ في جدار القميص بسبب زيادة الرواسب

#### 4 - 5: تزييت القميص (التزليق):

تستخدم زيوت وشحومات التزليق بغرض الفصل بين الأسطح المنزلقة وذلك بواسطة تكوين طبقة رقيقة بين السطحين المتحاكين، كما يعمل التزليق على تحقيق الحبك اللازم بين حلقات الكباس والأسطوانة لمنع تسرب الغازات بينهما، كذلك تعمل الزيوت الحديثة بما تحتويه من إضافات قلووية، على تعادل نواتج الاحتراق الحمضية المتسربة في الزيت، وبالتالي يقل تأثيرها على المعدن وتأكله، كما أنها تذيب بعض الرواسب الصلبة فتقلل من تأثير النحر الناتج منها.

ويعمل الزيت أيضاً كوسيط تبريدي للأسطوانة والكباس، فيقوم بامتصاص الحرارة وتصريفها إلى مبردات الزيت، وقد يتعرض جزء من الزيت للاحتراق، وعندما يزيد معدل احتراقه عن الحد المقبول، فسوف يتضح لنا ذلك من زرقاة غازات العادم في المدخنة، لذلك ينبغي أن نتجنب زيادة معدل التزييت اللازم للأسطوانة، كما يتحتم أن يكون الزيت من النوع الذي لا يترك إلا أقل نواتج صلبة عند احتراقه (مثل الرماد).

وقد نضطر إلى زيادة معدل التزييت للقَميص إذا كان المحرك جديداً أو عند استبدال أحد القمصان، حتى تصل الأسطح إلى نعومتها اللازمة بعد التشغيل، ويراعى عندئذ أن الزيت قد يحمل معه بعض جسيمات معدنية مبرية من أسطح التشغيل، ولا بد في هذه الحالة من تغيير الزيت في مدد أقل إذا كان المحرك من طراز الكباس الجزعي.

وتستخدم حاقيات للزيت بمضخات مخصصة مستقلة لتزييت القميص في محركات الكباس بالرأس المنزلاقة، وتعتمد كمية التزييت اللازمة للأسطوانة في وحدة الزمن على مشوار الكباس وقطر (تجويف) القميص وسرعة المحرك ودرجة تحميله، يتوقف معدل التزييت على طراز المحرك ودرجة حرارة السطح الداخلي للقَميص وموضع المزايث ونوع الوقود المستخدم وكذلك نوع زيت التزييت المناسب.

وقد نجد أن هناك محزات (مجار) خاصة في الجدار الداخلي للقَميص تنتشر بين تقوب حاقيات الزيت وتتصل ببعضها على شكل 7، 8 ويكون الغرض منها تساوي توزيع الزيت على المحيط الداخلي للقَميص.

### حاقيات الزيت:

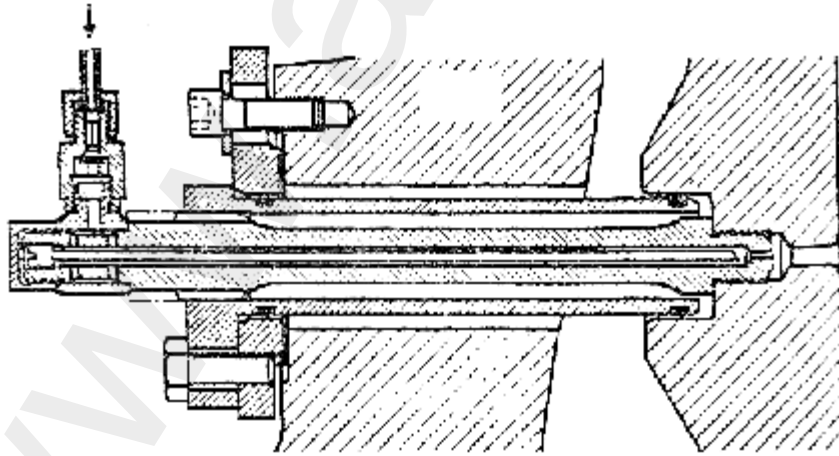
يتم تزييت السطح الداخلي للقَميص خصوصاً في المحركات طراز الكباس بالرأس المنزلاقة بواسطة عدد من حاقيات الزيت يتراوح عددها ما بين 1، 8 تبعاً لقطر القميص، وتتساوى التباعدات بينها على محيط القميص، ويكون مخرج

الزيت من الحاقن عن طريق صمام لا عودة ينساب منه الزيت إلى المحزرات المخصصة لتوزيعه على السطح الداخلي لجدار القميص.

ويمتد الحاقن (شكل 4 - 11) من خارج كتلة الأسطوانات إلى داخل جدار القميص خلال حيز (دثار) التبريد، وقد يكون من الضروري في بعض الطرازات أن يتم تصفية مياه التبريد قبل خلع حاقن الزيت، بينما يراعى في الطرازات الحديثة أن يتم عزل ممر الحاقن عن دثار التبريد بواسطة جلبة مثبتة بين الأسطوانة والقميص، وعندئذ فلا يتأثر خلع الحاقن أو استبداله بوجود المياه في دثار التبريد.

### مزايت الأسطوانات (مضخات حقن الزيت):

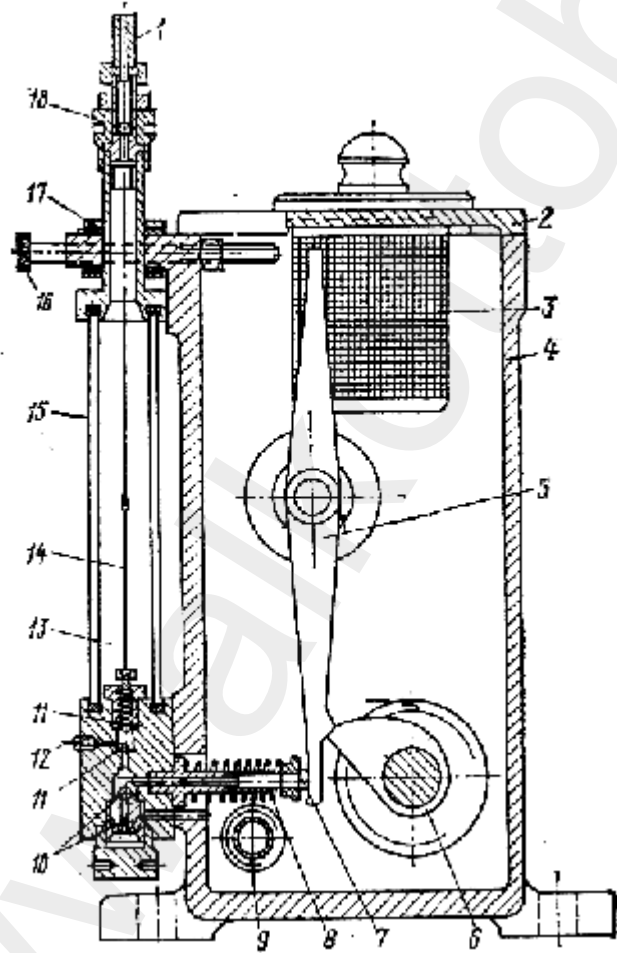
تتشارك كافة المزايت في خصائصها العامة، فهي تستطيع تصريف كميات صغيرة من الزيت بشكل منتظم مع كل شوط، كما أن لها مجالاً واسعاً للمعايرة والضبط مع ضمان تدفق الطرد مهما قلت التغذية إلى حد بسيط، قد يبلغ قطرة واحدة كل دقيقة، وهي تعمل بنفس الكفاءة في كلا اتجاهي الدوران، بالإضافة إلى إمكانية تشغيلها يدوياً عند الضرورة حتى أثناء دوران المحرك، ويبين شكل (4 - 12) مقطعاً في مضخة حقن الزيت إلى الحاقن.



شكل (4 - 11) حاقن للزيت مزود بجلبة لعزله عن فراغ التبريد



ونستطيع أن نرى بوضوح كمية الزيت المطرودة كل شوط من خلال زجاجة البيان، ويراعى أن القطرة المطرودة في زجاجة البيان ليست هي الكمية المحقونة في الأسطوانة لحظة رؤيتها، ولكنها المجموع الكلي للتصريف في عدد من الأشواط، ولما كان طرد الدافعة إلى جانب التصريف يكون ممثلاً بالماء (أو الجلسرين) فلا بد أن يتم إزاحة كمية زيت مساوية لتصريف كل شوط في الطرف النهائي لحاقن الزيت خلال صمام لا عودة، ومعنى ذلك أنه إذا انقضى عشرة أشواط لدافعة المضخة حتى يتم حقن قطرة زيت واحدة، فذلك يتسبب في حقن كمية زيت مساوية لعشر القطرة داخل القميص مع كل شوط للدافعة.

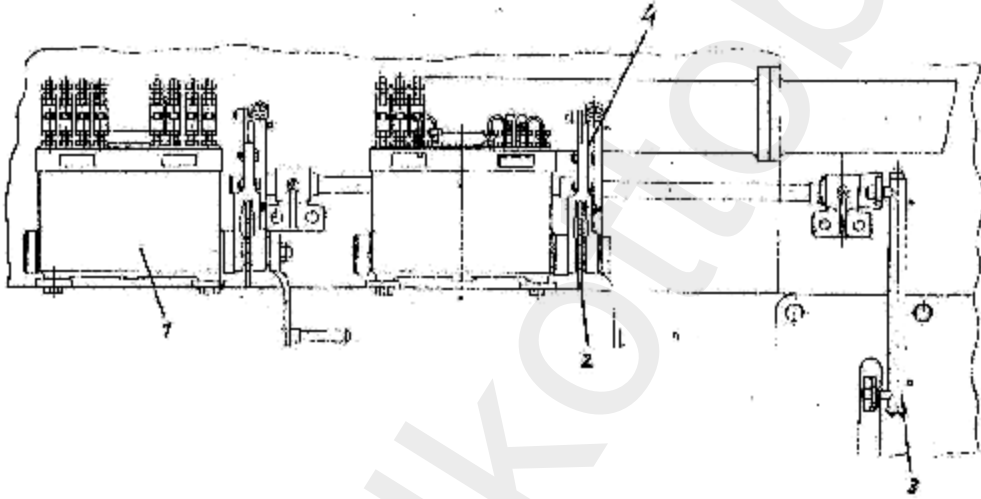


- |                                |                          |
|--------------------------------|--------------------------|
| 10 - صمام السحب للمضخة.        | 1 - ماسورة توريد الزيت.  |
| 11 - صمام الطرد للزيت المحقون. | 2 - غطاء علبة الزيت.     |
| 12 - صمام استنزاف.             | 3 - مرشح سلك شبكي للزيت. |

- 4 - علبه الزيت.  
 5 - ذراع متأرجح.  
 6 - حذبة (كامة) تشغيل.  
 7 - عمود مضخة حقن الزيت.  
 8 - نابض (باي).  
 9 - جلبه مضخة حقن الزيت.  
 13 - سائل في أنبوبة البيان.  
 14 - سلك شعري.  
 15 - أنبوبة البيان.  
 16 - قلاووظ ضبط مشوار الحقن.  
 17 - جلبه.  
 18 - وصلة الطرد.

شكل (4 - 12)

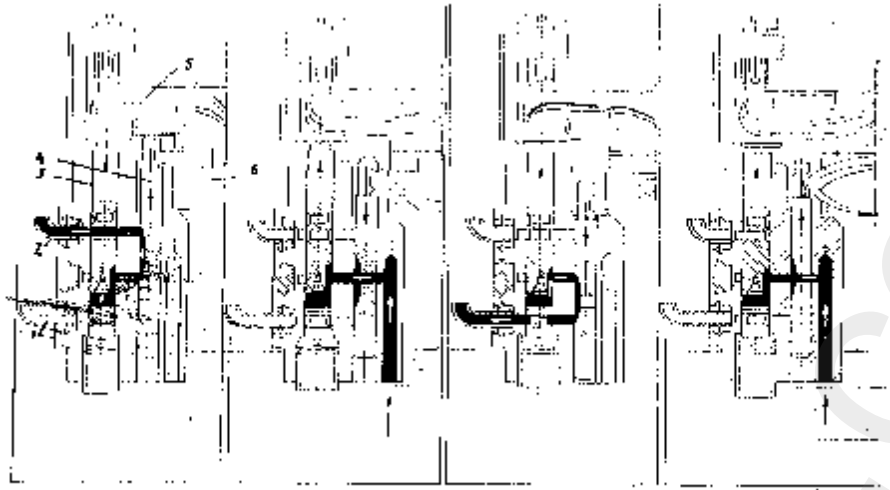
مقطع في مضخة حقن الزيت



- 1 - جسم المزيتة.  
 2 - ترس التشغيل.  
 3 - ذراع وصلة الحركة.  
 4 - ذراع تحريك وضبط المشوار.

شكل (4 - 13)

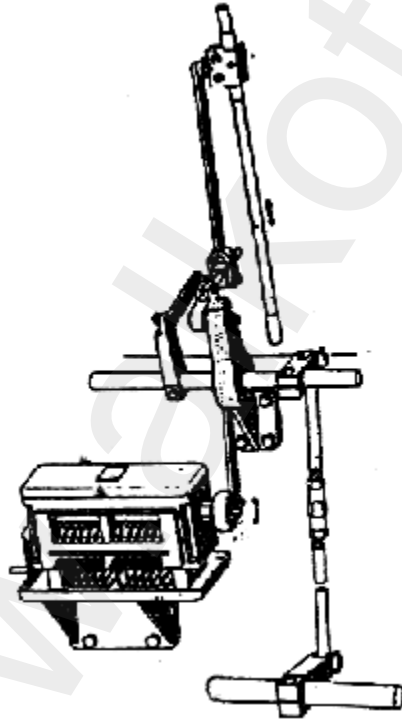
مقطع في مضخة حقن الزيت للحاقن



1 - ماسورة الطرد. 2 - ماسورة البيان. 3 - دافعة. 4 - صمام تحكم. 5، 6 - ذراعي تشغيل الدافعة.

شكل (4 - 14)

تتابع التشغيل لمضخة حقن الزيت



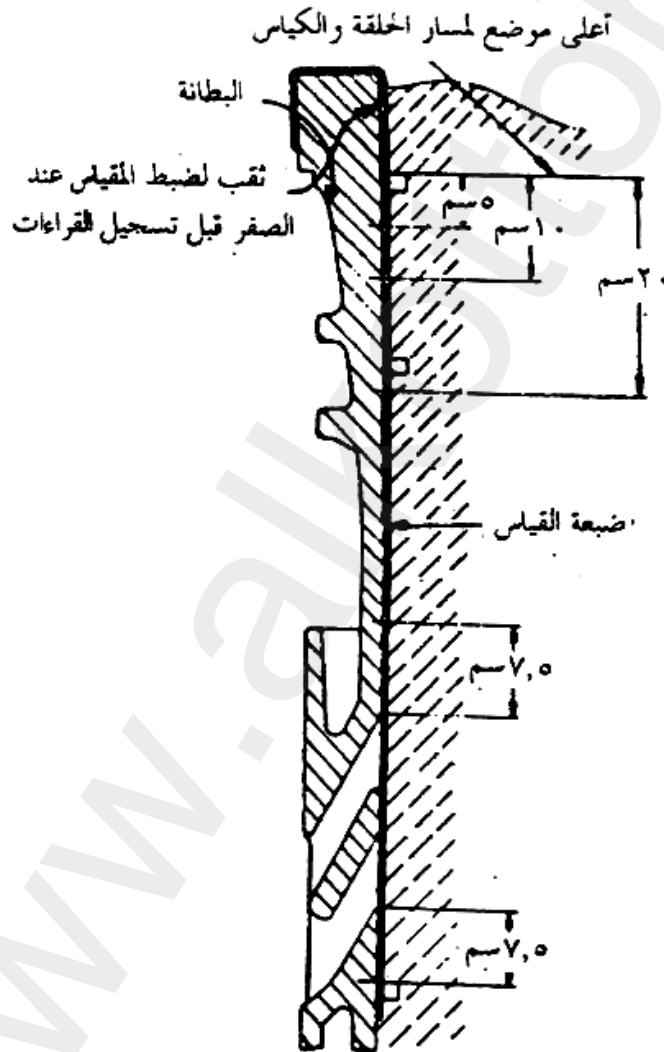
شكل (4 - 15)

آلية تشغيل مضخة حقن الزيت

#### 4 - 6: معاينة الأسطوانات وقياس البلى (البري):

لا يجوز أن يتعدى مقدار البري في السطح الداخلي لقميص الأسطوانة عن 0.7 إلى 1% من القطر الأصلي للقميص، ويتحتم تغييره إذا زاد البري عن الحد المقرر.

وتستخدم ضبعة قياس هي عبارة عن جريدة ممتدة من الصلب كالمبينة في شكل 4 - 16 لتحديد موضع القياس للقطر الداخلي في القميص عند مواضع رأسية مختلفة، وتستخدم الثقوب الموجودة في الجريدة الممتدة لضبعة القياس كدليل يثبت بداخلها ميكرومتر القياس.



شكل (4 - 16) قسبة (ضبعة) لتحديد مواضع قياس البلى (البري) في أسطوانة محرك ثنائي

ويتم قياس القطر الداخلي للقميص موازياً لمحور عمود المرفق (طولياً)، ثم متعامداً على المحور (عرضياً) في ثلاثة مواضع رأسية على الأقل.

ويستحسن أن نحفظ دائماً بسجل القياس لمختلف الأسطوانات في كل مرة يتم فيها قياس الأقطار المتعامدة مع تحديد ساعات التشغيل السابقة للقياس الأخير، حتى يمكن مراجعة معدل البري، وتتبع أسبابه إذا زاد عن معدله المعتاد.

وإذا كانت حالة القميص تسمح باستمرار تشغيله، فلا بد أن تتم نظافته الداخلية والخارجية تماماً، وينبغي في حالة المحركات الثنائية أن تجري نظافة بوابات الهواء (والعادم إن وجدت) من أي رواسب كربونية، كذلك يلزم التفتيش على تصريف حاقيات الزيت إلى القميص، والتأكد من انتظامها وتساوي معدل التصريف من كافة الحاقيات.

وقد يلاحظ وجود حز (سوكة) من أعلى جدار القميص حيث يلاقي الحلقة العليا للكباس عند وصوله إلى النقطة الميتة العليا، ولا بد من تعميمها بالتجليخ أو الصنفرة حتى لا تتسبب في كسر حلقة الكباس العليا عند إعادة التشغيل.

#### 4 - 7: خلع وتركيب القميص:

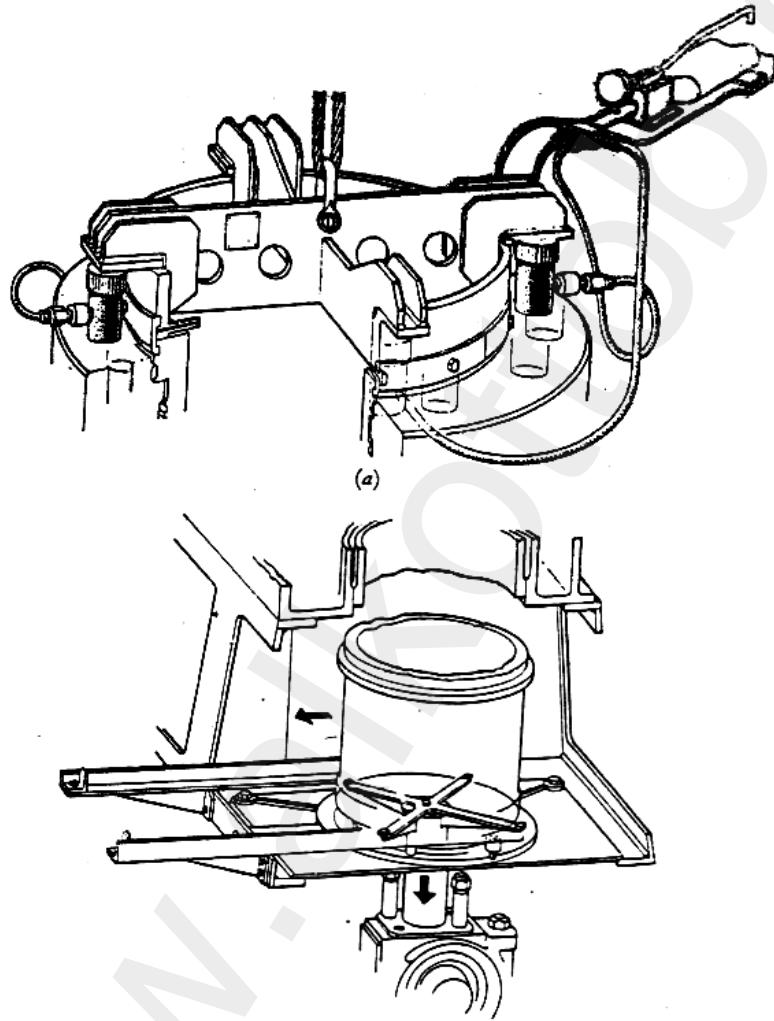
تستخدم زرجينة خاصة لخلع القميص واستبداله إذا دعت الحاجة، وقد تكون الزرجينة من النوع اليدوي كالمبين في الشكل (4 - 18) أو تكون بالتشغيل الإيدرولي كالمبين في شكل (4 - 17).

ولا بد من تثبيت الجريدة السفلية من موضعها الصحيح تحت حافة جدار القميص دون أن يعترضها عائق عند نزع القميص لأعلى.

وتستخدم نفس التجهيزات بطريقة معكوسة لحشو القميص في موضعه داخل الأسطوانة، ويلزم عندئذ دهان السطح الخارجي لجدار الأسطوانة بمزيج من الزيت وأكسيد الرصاص الأبيض لتسهيل شحط القميص.

ويتحتم مراعاة علامات تطابق القميص في وضعه الصحيح داخل الأسطوانة خصوصاً في المحركات الثنائية، حيث تتقابل بوابات الهواء (والعادم) مع مثيلاتها

في جدران الأسطوانة، وقد يتسبب انحراف القميص عن وضعه الصحيح ولو لجزء من الملليمتر إلى استحالة تركيب حاقنات الزيت التي تمر من الأسطوانة إلى القميص.

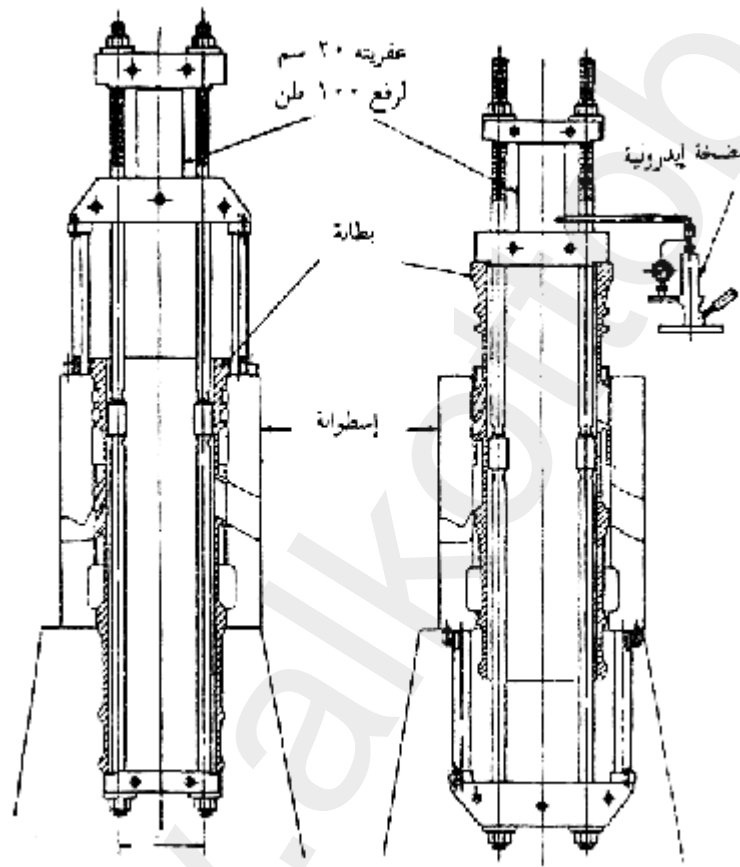


شكل (4 - 17)

عدة (زرجينة) خلع القميص

وينبغي عند إجراء أعمال خلع وتركيب القميص أن يكون المحرك في وضعه الرأسي تماماً، وقد يؤدي تجاهل هذا الوضع إلى مشاكل كثيرة عند استبدال القميص.

ولا بد من التفثيش على معدات رافعة القميص وسلامة أجزائها (الجنزير) والتروس والمحرك.. إلخ حتى لا يسبب انكسارها في حوادث مؤسفة.



شكل (4 - 18)

عدة (عقرية) خلع القميص

## الباب الخامس:

### رأس الأسطوانة والصمامات الملحقة

يستهدف هذا الباب شرح وظيفة رأس الأسطوانة في محرك الديزل والإجهادات التي تتعرض لها، ويبين أنواعها المختلفة وطريقة تشكيلها وما يلحق بها من تركيبات.

ويوضح أهم الصمامات الملحقة بها والطرزات المختلفة لصمامات العادم والصيانة اللازمة لها وكذلك بعض صمامات الأمان الملحقة على رأس الأسطوانة. ويستعرض المتاعب في التشغيل والطرق المتبعة في التبريد وتشتيت الحرارة الزائدة.

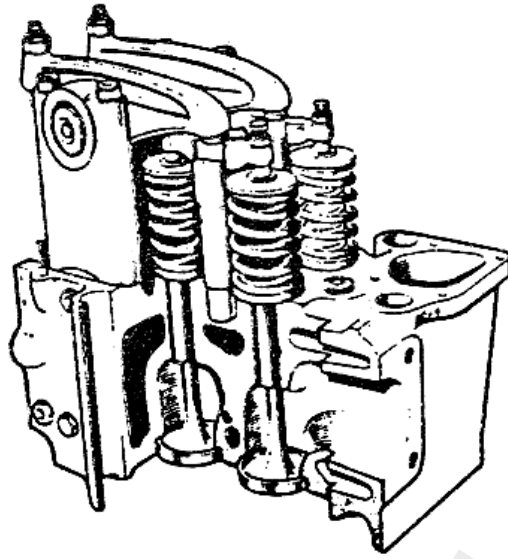
كما يبين طرق معاينة رأس الأسطوانة والتفتيش عليها والصيانة الدورية اللازمة وأعمال الخلع والإصلاح والتركيب.

### 5 – 1: وظيفة رأس الأسطوانة:

تقوم رأس الأسطوانة بغلق الحيز العلوي لفراغ الاحتراق، وهي تحدد مع تاج الكباس شكل غرفة الاحتراق، وحجم حيز الخلوص الذي تتحدد به نسبة الانضغاط.

وتحتوي رأس الأسطوانة على عدد من الأجزاء الهامة اللازمة لتشغيل المحرك، فقد يثبت بها صمامات الحر (الهواء) والعادم ودلائل الصمامات ومقاعدھا، كما يتم تركيب تجميعه الأذرع المترنحة اللازمة لتشغيل الصمامات في المحركات الرباعية على رأس الأسطوانة، ويثبت صمام (أو أكثر) لحقن الوقود داخل حيز الاحتراق، كذلك قد يركب صمام هواء البدء ومحبس (جزرة) البيان وصمام أمان على رأس الأسطوانة.





شكل (1 - 5)

مقطع في رأس الأسطوانة به صمامات الحر والعام

وتتعرض رأس الأسطوانة إلى إجهادات حرارية وميكانيكية شديدة بسبب درجات الحرارة وضغوط الغازات الناشئة عند الاحتراق، وتعمل مياه التبريد في رأس الأسطوانة على نقل الحرارة الزائدة، وهي حوالي 40% من مجموع الحرارة الممتصة في دورة تبريد المحرك والتي قد تبلغ 40% من الطاقة الحرارية في الوقود المستخدم.

## 5 - 2: أنواع وطرقات رؤوس الأسطوانات:

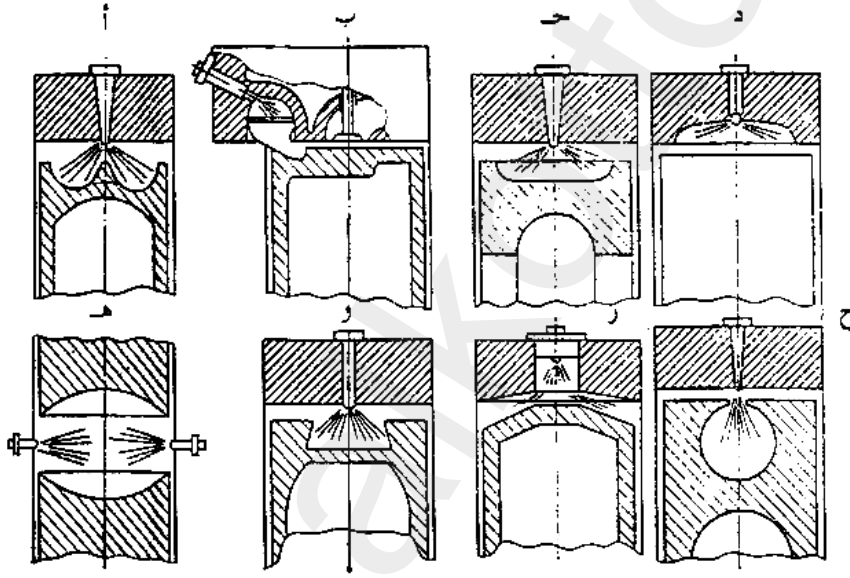
تختلف أنواع رؤوس الأسطوانات باختلاف طراز المحرك وحجمه وتتنوع التجهيزات التي تتركب عليها تبعاً لذلك، وتكون رأس الأسطوانة في المحركات الصغيرة عبارة عن كتلة واحدة تغطي عدداً من الأسطوانات قد يصل إلى ستة أو ثمانية، بينما نجد في المحركات الكبيرة أن كل أسطوانة لها رأس مستقلة خاصة بها.

وتختلف رؤوس الأسطوانات بين المحركات الرباعية والمحرك الثنائي اختلافاً واضحاً، فنجد أن الأولى تشتمل على صمامات الحر (الهواء) والعام، بينما قد لا تحتويهما رأس الأسطوانة في المحرك الثنائي.

وبينما تتكون رأس الأسطوانة من جزء واحد في أغلب المحركات، فقد نجد في طراز معين أنها مكونة من جزئين متراكمين، الجزء السفلي (أو الخارجي) والجزء العلوي (أو الداخلي) وهو الذي يتم فيه تجميع كل الصمامات اللازمة للتشغيل ويصنع الجزء الخارجي من حديد الزهر بينما ينتج الجزء الداخلي من الفولاذ المصبوب.

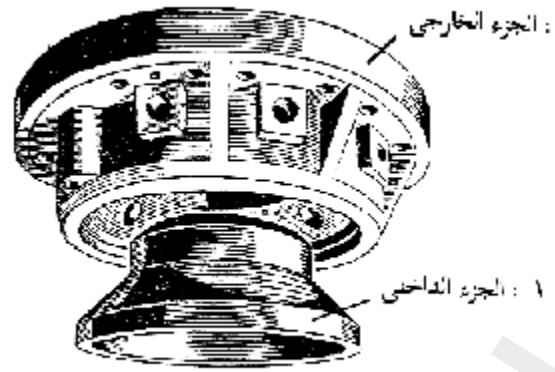
### 5 - 3: تشكيل وتبريد الأسطوانة:

يتم تصميم رأس الأسطوانة بحيث تتحمل الضغوط المرتفعة ودرجات الحرارة العالية التي تتعرض لها أثناء، بالإضافة إلى الإجهاد الابتدائي الناشئ من ضغط مسامير رباطها على الأسطوانة.



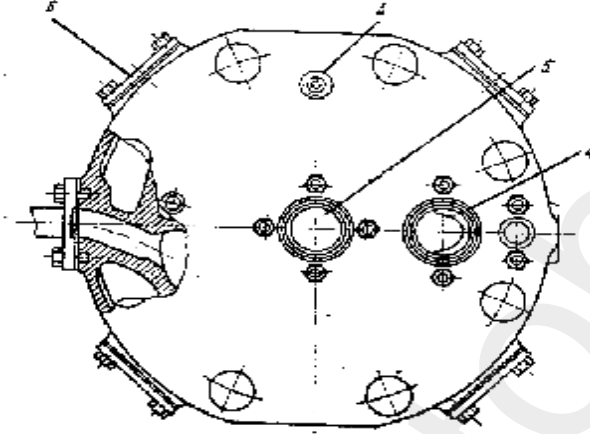
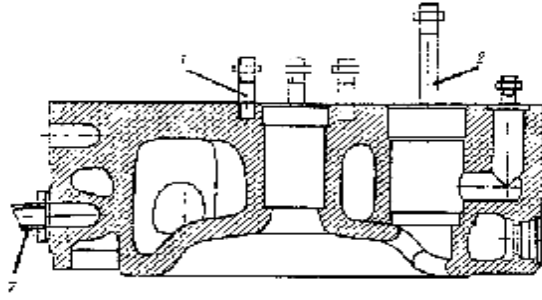
شكل (5 - 2)

التنظيمات النمطية لغرف الاحتراق



شكل (3 - 5)

رأس أسطوانة مكون من جزئين



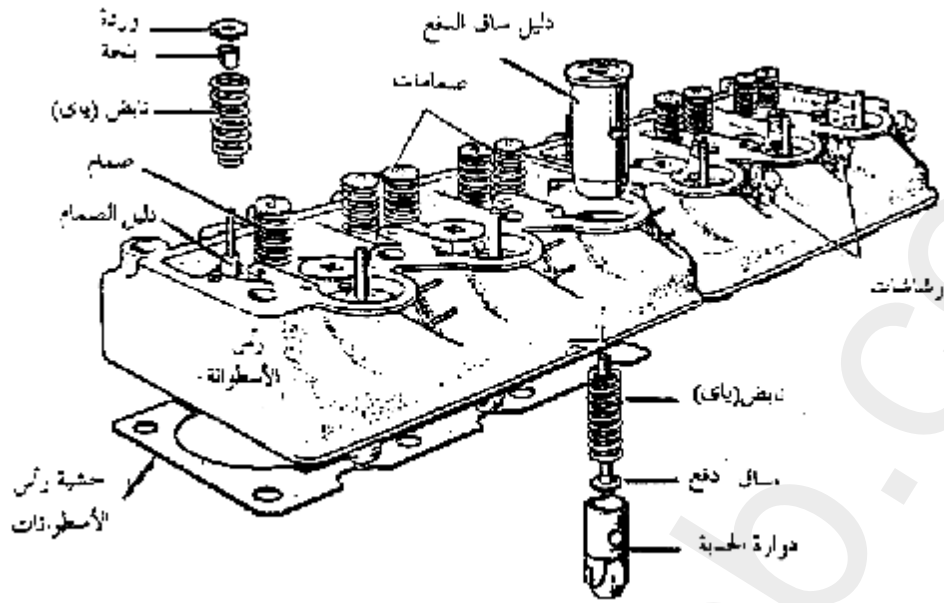
- 1 - جاويط تثبيت حاقن الوقود.  
 2 - جاويط تثبيت صمام بدء الحركة.  
 3 - فتحة لمحبس البيان.  
 4 - فتحة صمام بدء الحركة.  
 5 - فتحة تركيب الحاقن.  
 6 - فتحة تفتيش.  
 7 - مدخل مياه التبريد.

شكل (4 - 5)

رأس أسطوانة لمحرك ديزل ثنائي

تصنع رؤوس الأسطوانات عادة من سبائك حديد الزهر الذي يقاوم الحرارة مثل زهر النيكل أو الزهر ملتصق الحبيبات، وقد تصنع في المحركات الكبيرة من الفولاذ المصبوب منخفض الكربون، أو الفولاذ المطروق والملحوم.

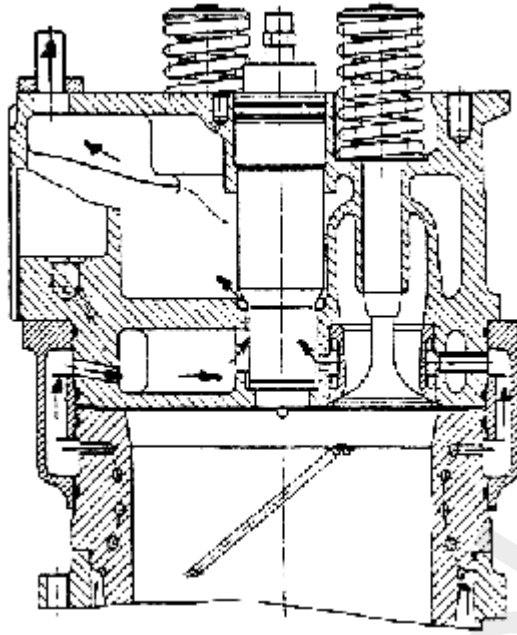
ويتم إنتاج الرأس من جدارين بينهما فراغات مخصصة لمرور مياه التبريد، ويحاول الصناع تقليل سمك الجدار السفلي لتحسين الانتقال الحراري، مع محاولة نقل إجهادات الضغوط من الجدار السفلي ليشارك الجدار العلوي أيضاً في تحملها عن طريق جوانب الرأس وتقويات الفتحات المخصصة لمرور الصمامات في رأس الأسطوانة، حتى تتحقق الجودة اللازمة للاحتفاظ بإحكام الوصلة بين الأسطوانة ورأسها فلا تتسرب من بينها غازات الاحتراق المرتفعة الضغط.



شكل (5 - 5)

#### رأس الأسطوانات المتعددة لمحرك ثنائي

وتدخل مياه التبريد إلى رأس الأسطوانة من وصلة خاصة مربوطة في جسم الأسطوانة، حيث تندفع منها مياه التبريد إلى الرأس، وقد نجد في الأنواع الحديثة من رؤوس الأسطوانات ما يعرف باسم ممرات التبريد المحفورة، وهي عبارة عن ممرات حلزونية صغيرة القطر نسبياً محفورة في كتلة رأس الأسطوانة وتمر بها مياه التبريد إلى خارج رأس الأسطوانة.



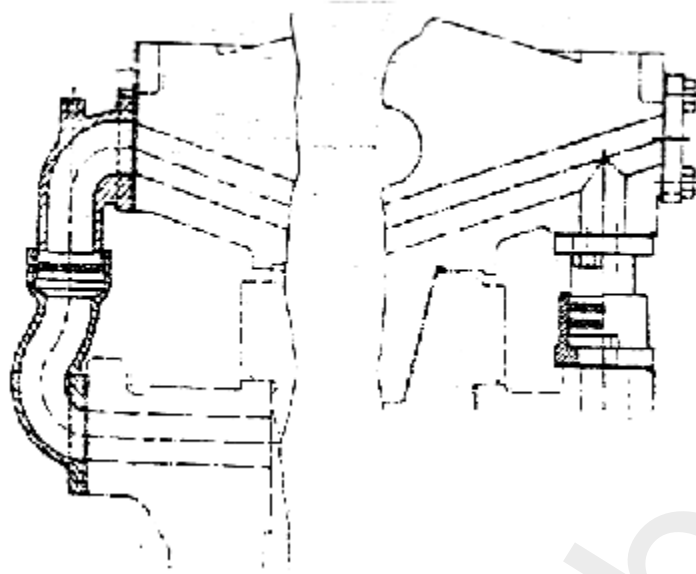
شكل (5 - 6)

تبريد الأسطوانة ورأس الأسطوانة بالممرات الحلزونية

### رأس الأسطوانة السفلى للمحرك المزدوج الأداء:

يشكل مرور عمود الكباس خلال رأس الأسطوانة السفلى للمحرك مزدوج الأداء ملمحاً خاصاً، بحيث يختلف تشكيل رأس الأسطوانة عن غيرها من الطرازات المعتادة للمحرك المفرد الأداء، ولا بد أن يكون صندوق الحشو (الحبك) حول عمود الكباس عند اختراقه لرأس الأسطوانة محكماً ضد تسرب الغازات المرتفعة الضغط والناشئة لحظة الاحتراق، ويتحتم مراعاة الدقة البالغة عند تجميع صندوق الحشو، ومع مطابقة ترتيب الحلقات واتجاه حافاتها المشطوفة تماماً طبقاً لتوصيات الصناع، ويتشابه صندوق الحشو المستخدم مع مثيله في الفاصل بين فراغ حوض المرفق وأسفل الكباس إذا استخدم كمضخة كسح، وسيتم مناقشته في ذلك الباب (الكسح والشحن الجبري).

وقد أدت كثرة المشاكل الناشئة من صندوق الحشو في رأس الأسطوانة السفلى وتعرضها لسوء الصيانة وكثرة الاستبدال إلى الاستغناء تماماً عن المحرك المزدوج الأداء في الوقت الحاضر.



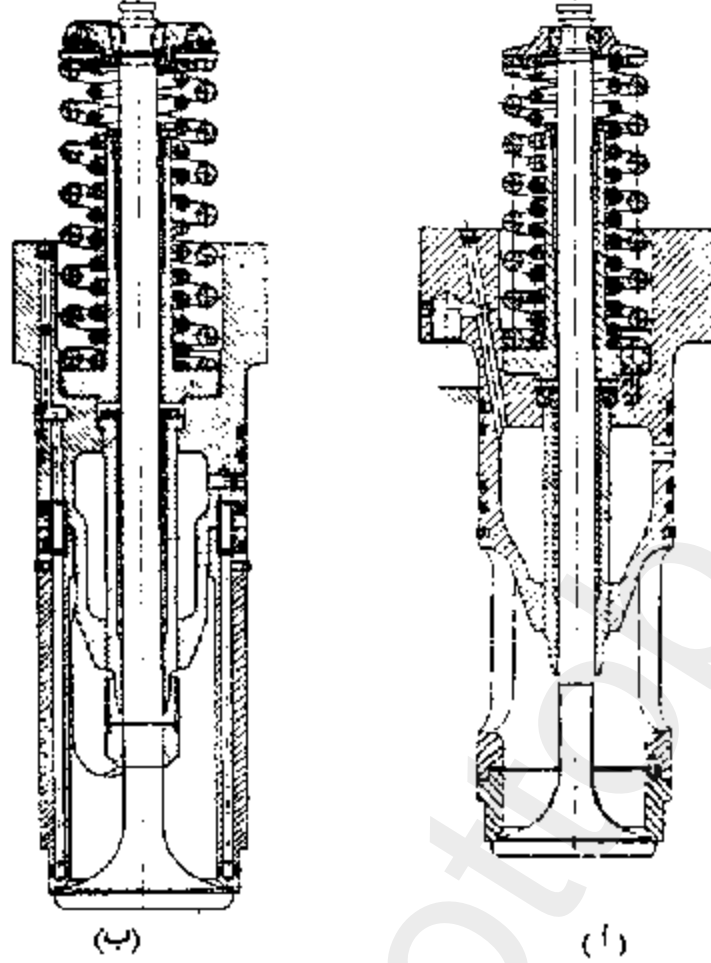
شكل (5 - 7)

وصلة ماء التبريد بين الأسطوانة ورأسها

#### 5 - 4: صمامات الهواء والعامد:

تتشابه صمامات العامد والهواء في كثير من المحركات الرباعية، وقد يختلف تصميمها في المحركات الكبيرة، نظراً لما يتعرض له صمام العامد من اجهادات حرارية عالية، حيث تصل درجة الحرارة في مجمع العامد إلى 480°م، لذلك تتفاقم مشكلة نقل الحرارة الزائدة سواء بالتبريد أو بالتزيت.

ويصنع الصمام من الصلب المقاوم للصدأ، وقد تكون من عدة أجزاء مربوطة ببعضها في المحركات الكبيرة، وهي قرص الصمام وساق الصمام وطرف الصمام أي العلبة التي تضم دليل الصمام والنوابض ووصلات التبريد.. الخ، ويكون قرص الصمام من سبائك الحديد الزهر الجيدة، وتكون حافة القاعدة والمعقد من صلب خاص مقاوم للحرارة، ويتأثر عمر الصمام باختلاف الإجهاد الحراري بين أجزائه وهو إحدى العيوب الشائعة بسبب سوء التصميم.



ب - بتبريد ماء لقاعدة الصمام

أ - بدون تبريد لقاعدة الصمام

شكل (5 - 8)

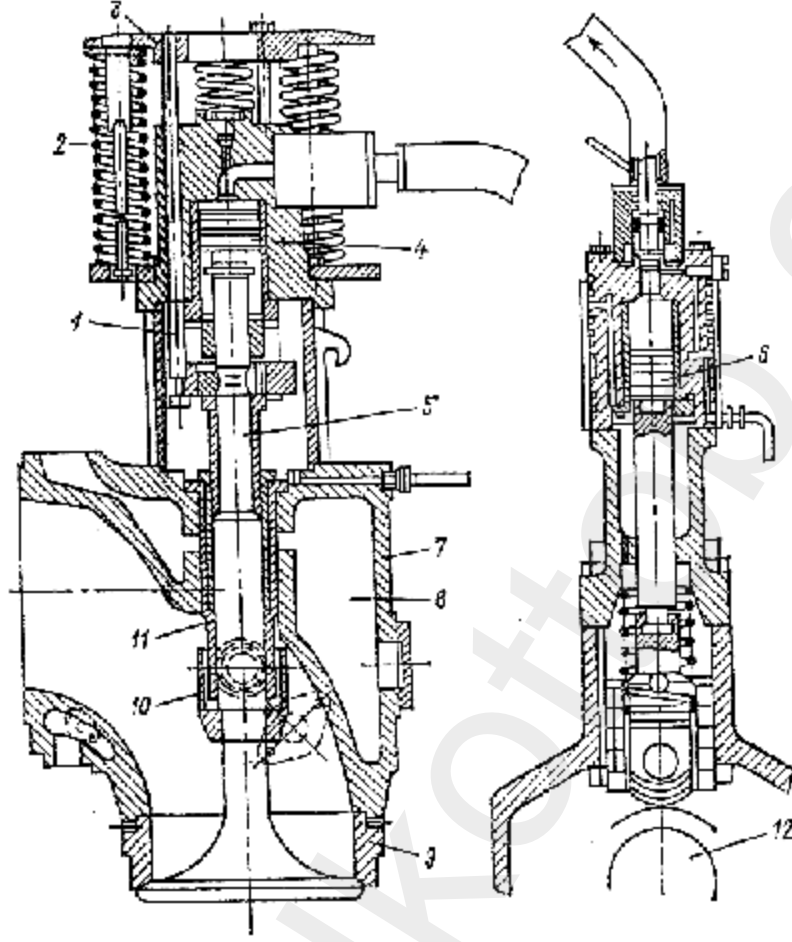
صمام عادم

### صمام العادم بالتشغيل الأيدرولي:

يتم فتح الصمام في التوقيت المحدد له بواسطة قضيب دفع وذراع غمازة يقوم بتشغيلها حذبة متصلة بعمود الحدبات، ولكن يستخدم بعض الصانع طريقة التشغيل الأيدرولي لفتح وغلق الصمام بالآلية الإيدرولية الموضحة في شكل (5 - 6) والفكرة الأساسية في التشغيل الأيدرولي هي الاستغناء عن آلية قضيب الدفع والذراع الغماز ومشاكل ضبط الخلوص بينهما، ويقوم كباس دافع بضغط الزيت خلال ماسورة متصلة بالحيز العلوي لساق صمام العادم ويأخذ الكباس حركته بفعل دفع الحذبة (الكامة) المخصصة له على عمود الحدبات ويؤثر الدفع الناشئ



على طربوش يكون الرأس العلوي لساق الصمام ويتحرك في جلبة محكمة تحصر السائل الإيدرولى الذي يصل الضغط فيه إلى 200 بار أو أقل.

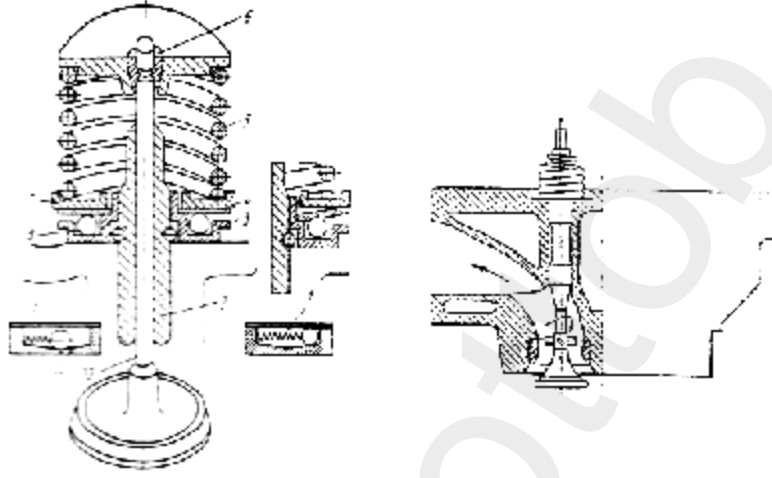


- |                        |                               |
|------------------------|-------------------------------|
| 1 - مسار دليل رأسي     | 9 - حلقة مقعد الصمام          |
| 2 - نابض (ياي)         | 10 - طربوش سفلى               |
| 3 - طبق علوى           | 11 - دليل (جلبة) ساق الصمام   |
| 4 - طربوش كباس إيدرولى | 12 - عمود حذبة (كائة) التشغيل |
| 5 - ساق صمام العادم    |                               |
| 6 - طربوش كباس التشغيل |                               |
| 7 - قفص الصمام         |                               |
| 8 - فراغ تبريد         |                               |

### شكل (5 - 9)

#### صمام عادم بالتشغيل الايدرولى

ويلاحظ أهمية عزل غازات العادم عن المرور حول دليل ساق الصمام، ويعمل هذا التصميم على تقليل الوزن الإجمالي لكتلة الصمام، كما يراعى أن مقعد الصمام يكون جلبة مستقلة يمكن استبدالها دون أن تتأثر باقي أجزاء الصمام.



صمام عادم هوار طراز الريش

### شكل (5 - 10)

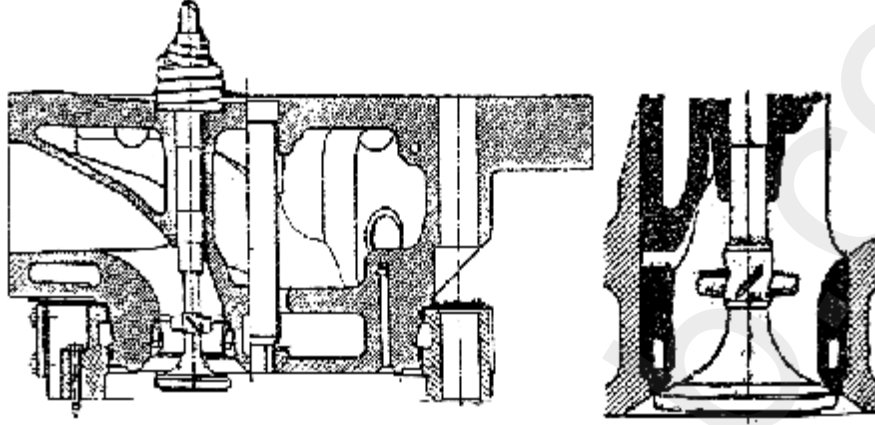
#### آلية تدوير صمام العادم

#### صمام العادم الدوار:

استحدثت بعض الشركات مؤخراً نظاماً فريداً في تشغيل صمام العادم بحيث تسمح بدوران ساق الصمام وبالتالي يدور قرص الصمام خلال حركة فتحه وغلقه، وتتسبب هذه الحركة في تقليل البرى الناشئ في مقعد الصمام وقاعدته، وتتفقت المواد المتراكمة على مقعد الصمام بفعل حركة دورانه، وبذلك يطول عمر الصمام في الخدمة، وتقل مرات الصيانة الدورية للاحتفاظ بتشغيله في أعلى كفاءة.

وقد يتم تحريك الصمام أي دورانه بآلية ميكانيكية ملحقة بالطرف العلوي لساق الصمام، أو قد يتم تحريك الصمام بفعل ضغط غازات العادم الخارجة عبر

الصمام والتي تقوم بتحريك ريش تريبينية تكون جزءاً من ساق الصمام كما هو مبين بالشكل (5 - 10) والشكل (5 - 11).



شكل (5 - 11)

صمام العادم الدوار طراز الريش

### متاعب تشغيل صمامات العادم:

يتسبب عدم إحكام التقاعد بين حافة قاعدة الصمام وحافة المقعد.

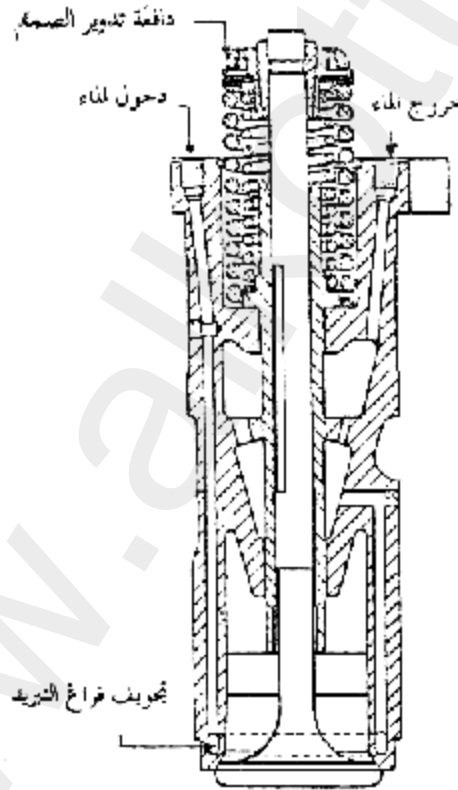
(خصوصاً في صمام العادم) إلى بدء تسرب غازات الاحتراق أثناء فترة الاشتعال، وسوف يؤدي عبور الغازات بحرارتها الزائدة (1600 درجة مئوية) بين القاعدة والمقعد في تجريح الحافات، ويزداد التأثير بسرعة شديدة نظراً لارتفاع حرارة المعدن كما يؤدي تسرب غازات الاحتراق من صمام الهواء إلى اشتعال في وصلات الهواء (أو الشحن الجبري).

وينتج من عدم كفاءة التبريد أو التزييت زيادة البرق بين الوجه والمقعد أو بين الساق والدليل أو عند خلوصات الروافع والدوافع، مما يتسبب في تغيير مشوار رفع الصمام، أو زيادة التحميل على ساق الصمام أو (زرجنة) الصمام في وضع مفتوح نسبياً (تعليقه)، كما يحتمل حدوث تصدع (شرخ) عند اتصال ساق الصمام مع القاعدة، ولعل احتراق حافة قاعدة الصمام هو أسوأ العيوب الناشئة، ويكون

السبب عادة ارتفاع درجة حرارة العادم بشكل غير عادي، دلالة على زيادة تحميل المحرك أو عدم كفاءة التبريد أو التزييت أو الشحن الجبري.

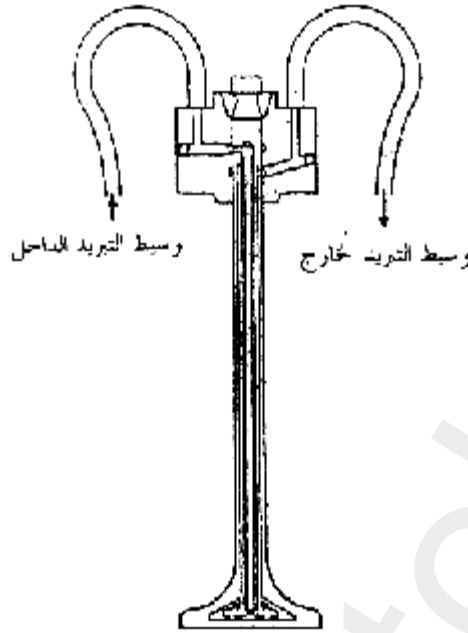
وتتعرض أيضاً صمامات العادم إلى الصدأ في فراغات التبريد، وسوف تتسرب المياه إلى فراغات العادم، ويتكون حمض الكبريتيك الذي يبدأ في مهاجمة المعدن وإتلاف مواسير العادم.

ومن الأعطاب التي تتعرض لها الصمامات كسر النوابض (الزنبركات) التي تجذبها للتقاعد بعد رفع الأذرع عنها، أو فقدان ليونتها بحيث لا تؤدي عملها في إحكام الجذب وتقاعد الصمام، وهي عيوب ترجع أساساً إلى نوعية قطع الغيار المستعملة، ومن اللازم عند ظهور أي شرخ في معدن النابض أن يتم استبداله في الحال.



شكل (5 - 12)

صمام عادم من الطراز الدوار بآلية تحريك الغطاء وتبريد الجسم بأكمله



شكل (5 - 13)

#### صمام العادم بتبريد ساق وقرص الصمام

كذلك تتعرض ساق العمود للانحناء نتيجة عدم مناسبة الخلوص بينه وبين الأذرع الغمازة، وعند سخونة المحرك وتمدد الساق أثناء التشغيل فسوف يتعرض لإجهادات انضغاط عالية تتسبب في ثنيه، كذلك يتسبب اختلال توقيت الفتح في نفس العيب.

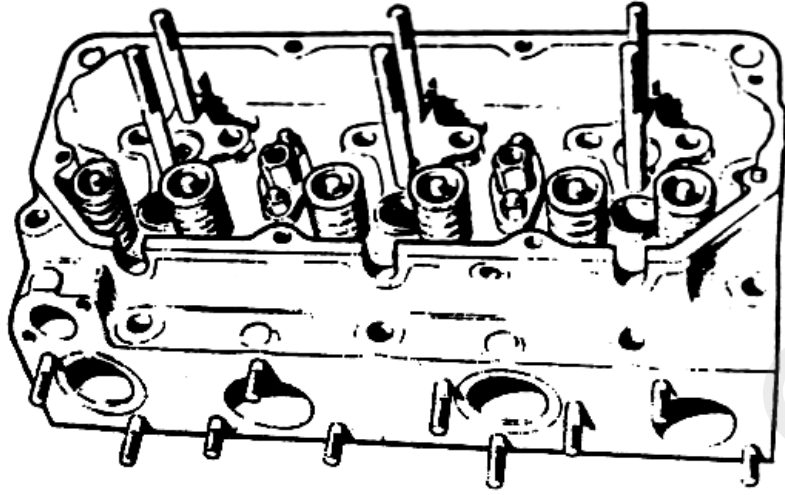
#### إصلاحات صمام العادم (والهواء):

تتفاوت المدد اللازمة للكشف وإجراء الصيانة بين المحركات المختلفة، لإختلاف الجودة في مادة الصنع وفي تصميم المحرك خصوصاً درجة العادم ونوع الوقود المستخدم، كما أنها قد تختلف لنفس المحرك تبعاً لمهارة القائمين بالتشغيل من وجهة نظافة المرشحات ومناسبة الوقود ودقة التزليق وكفاءة الاحتراق واتباع توصيات صانع المحرك التي تتخذ كدليل تقريبي عن المدد اللازمة للكشف الدوري، ويلاحظ أن مرور غازات العادم التي قد تكون محملة

بذرات كربونية مشتعلة تتسبب في تنفير وجه الصمام ويستلزم الوضع عندئذ خطرته، وتعرضنا زيادة الخراط لحافة قاعدة الصمام أو تواليه، إلى إزالة الطبقة الصلبة من الحافة إذ يصير المعدن الداخلي أقل صلابة وتحملًا للإجهادات الواقعة عليه، فإذا اكتفينا بصنفرة قاعدة الصمام على معقده، فيجب عندئذ غسيه جيداً وتنظيفه والتأكد من سهولة حركته في دليل الساق، فإذا كان الخلوص كبيراً بين الساق والدليل فيجب استبدال جلبة الدليل، وإذا كان هناك تبريد مستقل للصمام فلا بد من فتح أغشية الكشف عن فراغات التبريد وتنظيفها، ويجب التتميم على نابض الصمام قبل تركيبه للتأكد من سلامته ومناسبته للمقاييس وشدة انضغاطه وخلوه من الشروخ، وتبذل عناية خاصة بتركيب تيل الزنق (أو البلحات المقسومة) فوق قرص غطاء النابض بحيث تتحشر في ساق الصمام. (شكل 5 - 5).

وعند إعادة تجميعه الصمام إلى مكانها في رأس الأسطوانة فلا بد من تنظيف أسطح الالتقاء بعناية بالغة، كما يجب تخمير الحلقة النحاسية (إن وجدت) المخصصة لإحكام الغلق بين جسم الصمام ورأس الأسطوانة، ويستحسن دهان الأوجه المتقابلة بالزيت المغلي والجرافيت لتسهيل الخلع بعد ذلك.

وينبغي أن يتم رباط جسم الصمام على الأسطوانة بالتساوي وبالتقابل القطري، حتى لا يتسبب سوء الرباط أو زيادته في إجهاد حافة الجسم (الواقعة تحت الصامولة) وكسرها.



شكل (5 - 14)

رأس أسطوانة لثلاث أسطوانات مركب بها فتحات لصمامات العادم

## 5 - 5: صمام الأمان:

يؤدي صمام الأمان عملاً بالغ الأهمية في تجنب غرفة الاحتراق أية إجهادات زائدة نتيجة أخطاء التشغيل، وخصوصاً عند بدء دوران المحرك، لزيادة الوقود أو اختلال الإشعال.

ويعمل الصمام على تصريف الضغط الزائد من داخل غرفة الاحتراق لذا ينبغي أن ينال الاهتمام اللازم، إذا يتسبب عدم قيامه بعمله على الوجه الصحيح في متاعب مزعجة، وتنقسم صمامات الأمان المستخدمة في محركات الديزل إلى نوعين رئيسيين من حيث طريقة التحكم في فتح الصمام.

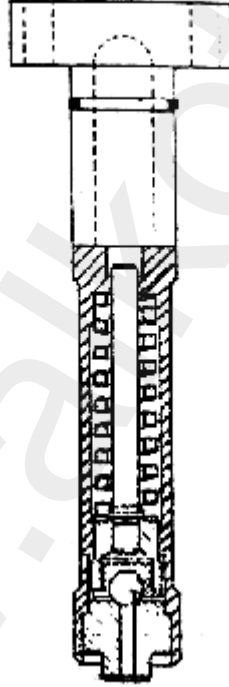
يفتح النوع الأول إذا زاد الضغط داخل غرفة الاحتراق عن ضغط النابض (الزنبرك) الذي يتم ضبطه بزيادة التحميل عليه عن طريق صامولة وقرص على غطائه العلوي. أما في النوع الثاني فيتم التحكم في الفتح بواسطة هواء مضغوط داخل منفاخ (على شكل اكورديون) على رأس ساق الصمام، فإذا زاد الضغط داخل الأسطوانة عن ضغط الهواء المضغوط في المنفاخ العلوي، فسوف يرتفع قرص الصمام عن مقعده ليسمح بتهريب الغازات الزائدة إلى الجو الخارجي.

ويراعى في تصميم الصمام الملامح التالية:

- 1 – السرعة في مدة الفتح خلال مشوار رفع الصمام ونتلافى بذلك تأثير الغازات التجريحي عند سرعة مرورها إذا نقص مشوار الرفع.
- 2 – سهولة معايرة ضغط الفتح.
- 3 – بساطة تركيبه وعدم احتمال الزرجنة.
- 4 – سهولة تجربته والتأكد من مناسبة تحميله.

## 5 – 6: اتصال رأس الأسطوانة بالحافة العليا للقميص:

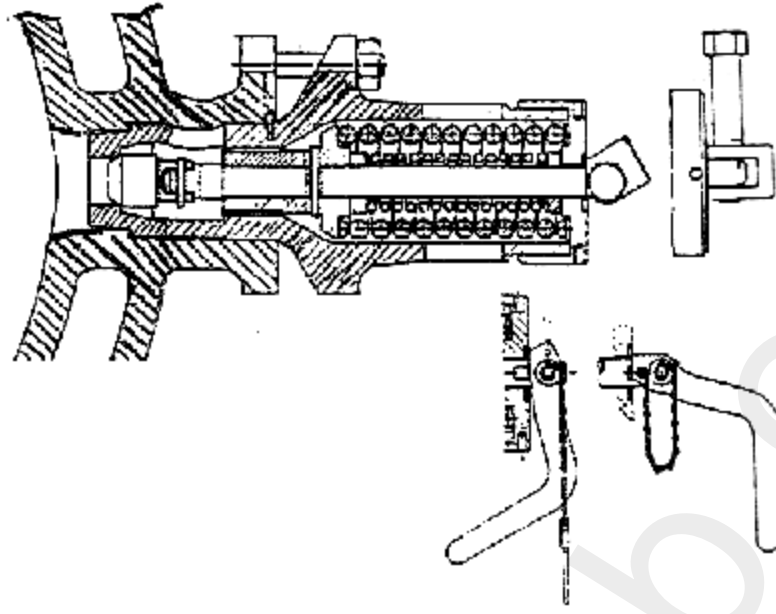
تقوم رأس الأسطوانة بغلق الفراغ العلوي لجلبة الأسطوانة، ويكون سطح الجلبة الذي يلاقى سطح الأسطوانة مخروطاً بعناية تامة وذلك لضمان إحكام الغلق بين السطحين، وحتى لا تسمح بتهرب غازات الاحتراق من حيز الاشتعال، لذلك يجب التأكد من نظافة السطحين وصنفرتهما إذا لزم الأمر قبل تركيب الرأس على الأسطوانة.



شكل (5 – 15)

أحد الأنواع المستخدمة لصمامات الأمان على رأس الأسطوانة

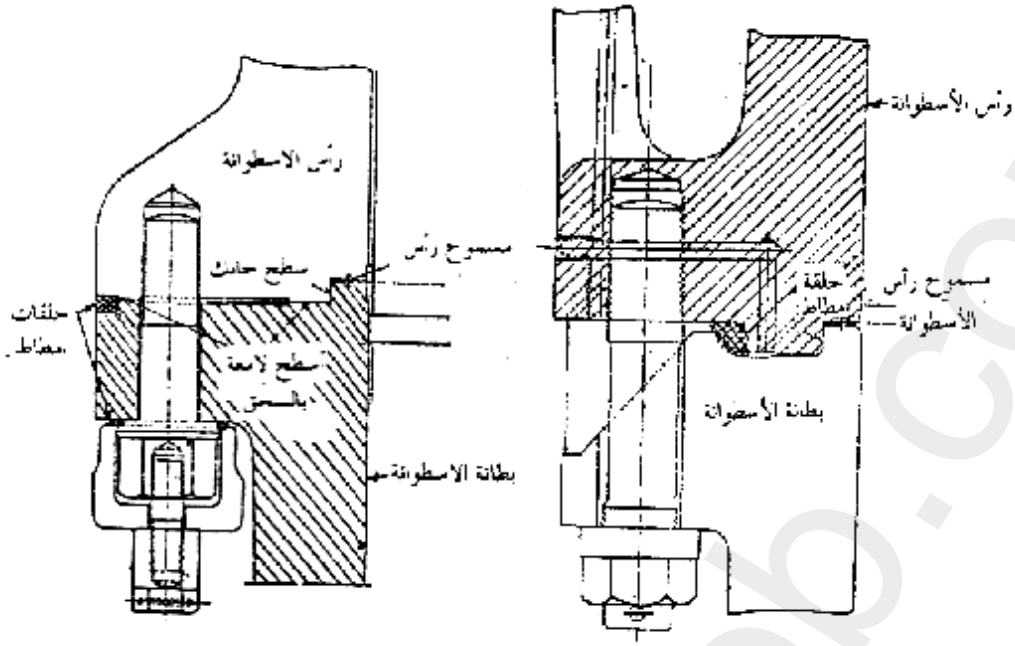




شكل (5 - 16)

صمام أمان يركب على جسم الأسطوانة

ويلاحظ وجود حلقة من النحاس الأحمر بين السطحين لإحكام غلق فراغ الاحتراق، وينبغي تخمير الحلقة النحاسية قبل بدء التركيب، مع استخدام نحاس لين (طري)، كما يستحسن دهان السطحين المتلاقيين بخليط من الزيت المغلي والجرافيت لمقاومة التآكل بينهما وتسهيل الخلع عند الصيانة القادمة.



شكل (5 - 17) بعض المناهج المستخدمة لإحكام غطاء رأس الأسطوانة مع بطانة الأسطوانة

وقد نجد في بعض المحركات حلقات مطاط بغرض منع تسرب مياه التبريد بين الرأس والأسطوانة، وهي تؤدي عملاً بالغ الأهمية، لذلك لا بد أن نتأكد من تركيبها بدقة بحيث تكون متناسبة المقاييس، فلا هي صغيرة لا تحكم القطع ولا هي أكبر مما يجب فتتحرش بين السطحين وتمنع تلاقيهما بإحكام أو تنقطع لعدم ملاءمتها للتجويف المخصص لها.

ويراعى عند تركيب رأس الأسطوانة على القميص أن يكون رباط الصواميل بقوة متساوية على الدائرة، لذلك نبدأ الربط في اتجاهين متعامدين لضمان توزيع قوة الضغط بالتعادل، ثم يستكمل الرباط على كل صامولتين متقابلتين ويستحسن أن تخصص كل صامولة لمسارها الأصلي، وقد يستخدم ترقيم عددي لكل صامولة مع المسمار المخصص لها لربط رأس الأسطوانة.

## مسامير الرباط:

تصنع مسامير الرباط (الجوايط) من قضبان سبائك الفولاذ ويتم قلوظتها من الطرفين، ويثبت أحد أطرافها في كتلة الأستوانة بينما تربط صامولة تثبيت الرأس في الطرف الآخر.

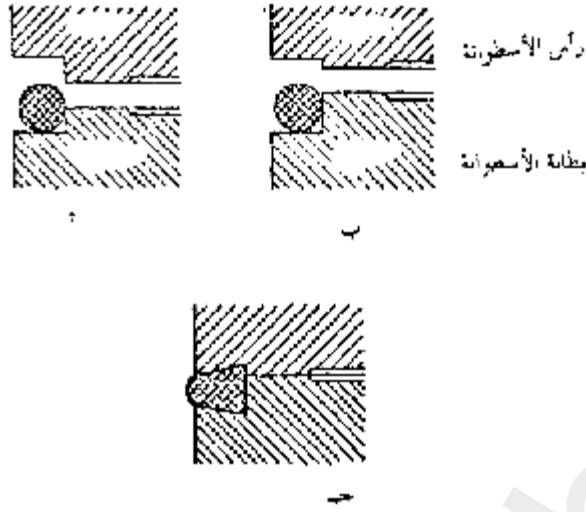
وتزود صامولة الرباط بقلقة (حلقة) من الحديد الطري توضع بين الصامولة وحافة رأس الأستوانة، وذلك لتعزل بين الفولاذ المستخدم في صنع الصامولة والزهر المستخدم في صنع رأس الأستوانة.

## الحشيات:

تتنوع حلقات الحشو والمواد المصنوعة منها بدرجة كبيرة، ولكنها تشترك جميعاً في خاصية أساسية وهي قابلية الانضغاط (الانضغاطية) وتستخدم بغرض إحكام الحبك بين رأس الأستوانة والقميمص، أي حيز الاحتراق.

ولا بد من التمييز بين الحشيات المعدنية المستخدمة لحبك حيز الاحتراق والتي تصنع غالباً من النحاس الأحمر أو من ازدواج مع غيره من مواد لينة نسبياً مثل المطاط الصناعي أو الكنجرائيت، وبين الحلقات المطاط المستخدمة بعد ذلك لحبك فراغات التبريد.

وقد تستخدم حشية واحدة لعدد من رؤوس الأستوانات، كما يجوز أن تستخدم حشية منفصلة لكل رأس مستقلة عن غيرها.



شكل (5 - 18)

حلقات مطاط حيك فراغات مياه التبريد

## 5 - 7: متاعب التشغيل والصيانة اللازمة:

تتعرض رأس الأسطوانة إلى إجهادات شديدة بسبب ضغط الغازات ودرجات الحرارة العالية الناشئة في عملية الاحتراق.

وتشكل الشروخ أحد الأسباب الرئيسية لعطب رأس الأسطوانة، ويمتد الشروخ غالباً من ركن عند إحدى فتحات مرور الصمامات إلى ركن إحدى الفتحات الأخرى، وتشيع الشروخ بين فتحة مرور حاقن الوقود وفتحة مرور صمام هواء الباء أو فتحة مرور صمام العادم أو بين فتحتين لصمامي عادم في رأس الأسطوانة ذات صمامات العادم المتعددة.

ويراعى في المحركات عالية القدرة أن حرارة مياه الراجع قد ترتفع إلى الدرجة التي يتسبب عنها ترسب القشور الصلبة في فراغات حيز التبريد داخل رأس الأسطوانة، ويشكل هذا العامل أحد الأسباب الرئيسية لضعف الانتقال الحراري وزيادة الاجهادات الحرارية في الرأس.

ويتم التخلص من القشور المتكونة إما بالمعالجة الكيماوية لمياه التبريد (إضافات منع الصدأ ومنع تكون القشور)، وإما بالتنظيف اليدوي أو الكيماوي في كل مرة تخلع فيها الرأس لإجراء الصيانة اللازمة لها، كما تزود رأس الأسطوانة بجزرات لتفتيث البخار المتكون من سخونة الماء وتخليصه إلى صهريج التزويد، والمعروف أن تراكم فقائيع البخار يكون ما يعرف باسم الجيوب الغازية وهي أيضاً تعوق الانتقال الحراري وتتسبب في تكوين الشروخ.

### **خلع وتركيب رأس الأسطوانة للمحركات عالية القدرة:**

ينبغي التجهيز والإعداد الجيد قبل البدء في إجراءات خلع رأس الأسطوانة لمحركات الديزل عالية القدرة إذا إنها تمثل أحد الأجزاء الثقيلة والهامة في تركيبها المحرك.

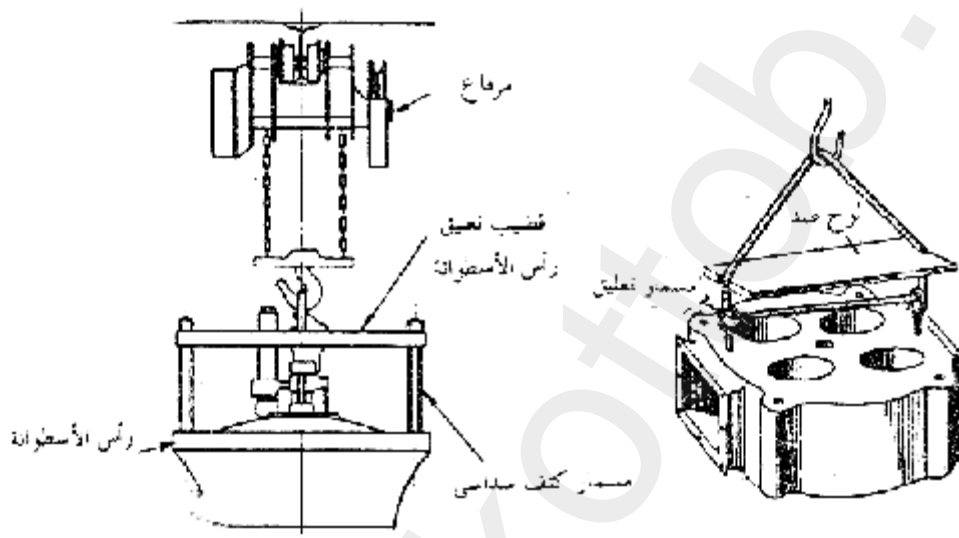
ويبدأ العمل في تجهيز المرفاع اللازم لجذب الرأس من مكانها على الأسطوانة والتي قد يبلغ ثقلها طناً، ولا بد من التفتيش الدقيق على حلقات الجنزير أو الأسلاك (الكابلات) الفولاذية المستخدمة في آلية المرفاع لتتأكد أنها سليمة ولن تنكسر تحت ثقل الرأس عند رفعها.

ولا بد من خلع كافة الوصلات والمواسير المتصلة بالرأس بعد وقف دورات الخدمة المتصلة بها وتصفية فراغات التبريد مما بها من مياه، ويراعى عند خلع أية ماسورة أو وصلة برأس الأسطوانة أن تغطي أو تربط جيداً حتى لا يقع بداخلها أشياء أو مواد غريبة قد تتسبب في انسداد خطوط المواسير والإساءة إلى دورات الخدمة عند استئناف التشغيل.

ولا بد أن يكون المحرك في وضع رأسي وهو أمر قد يكون من الصعب تحقيقه في بعض التطبيقات البحرية بسبب ميل السفينة ذاتها، ويراعى على أية حال أن تجاهل هذا الوضع قد يتسبب في صعوبة خلع رأس الأسطوانة أو تعثر عملية الخلع والتركيب.

ولا بد أن يراعى عند تثبيت خطاف المرفاع في حلقة قضيب تعليق رأس الأسطوانة أن يكون القضيب أفقياً ومثبتاً بإحكام في مسامير الكتف المخصصة على رأس الأسطوانة لأعمال الخلع والتركيب.

ولا بد أن يتم الكشف الفوري على الجدار السفلي لرأس الأسطوانة بعد الخلع مباشرة حتى يتضح لنا ما بها من عيوب التشغيل أو ما قد تحتاج إليه من الصيانة اللازمة، كذلك فإننا نستطيع أن نكشف الشروخ الناشئة في الحال.



شكل (5 - 19)

المرفاع المستخدم في خلع وتركيب رأس الأسطوانة للمحركات عالية القدرة

## الباب السادس:

### الكباسات

يوضح هذا الباب وظيفة الكباس والإجهادات التي يتعرض لها أثناء التشغيل، ويستعرض مختلف طرازات الكباسات من النوع الجذعي أو بالرأس المنزلة.

ويبين تشكيل الكباس ومكوناته وأجزائه من التاج والجذع والمحور (في النوع الجذعي) أو ذراع الكباس (في النوع بالرأس المنزلة).

ويولى اهتماماً خاصاً بحلقات الكباس المستخدمة للانضغاط والإحكام وكشط الزيت والخلوصات اللازمة لها والمجاري أو المحزرات التي تثبت فيها بجسم الكباس.

كذلك يشرح الطرق المستخدمة في تبريد الكباس ونقل الحرارة الزائدة منه كما يبين المتاعب المتوقعة في التشغيل وطرق معاينة الكباس والتفتيش الدوري والصيانة اللازمة وأعمال الخلع والإصلاح والتركيب.

### 6 – 1: عام:

تتنوع أشكال الكباسات تبعاً لطراز المحرك، ويمكن تلخيص الوظائف الأساسية للكباس فيما يلي:

- 1 – يقل ضغط الغازات إلى عمود المرفق خلال ذراع التوصيل.
- 2 – يحكم فراغ حيز الاحتراق والانضغاط.
- 3 – ينقل الدفع الجانبي لحركة ذراع التوصيل الزاوية إلى جدران الاسطوانة.
- 4 – يشتت الحرارة الممتصة خلال الاحتراق.

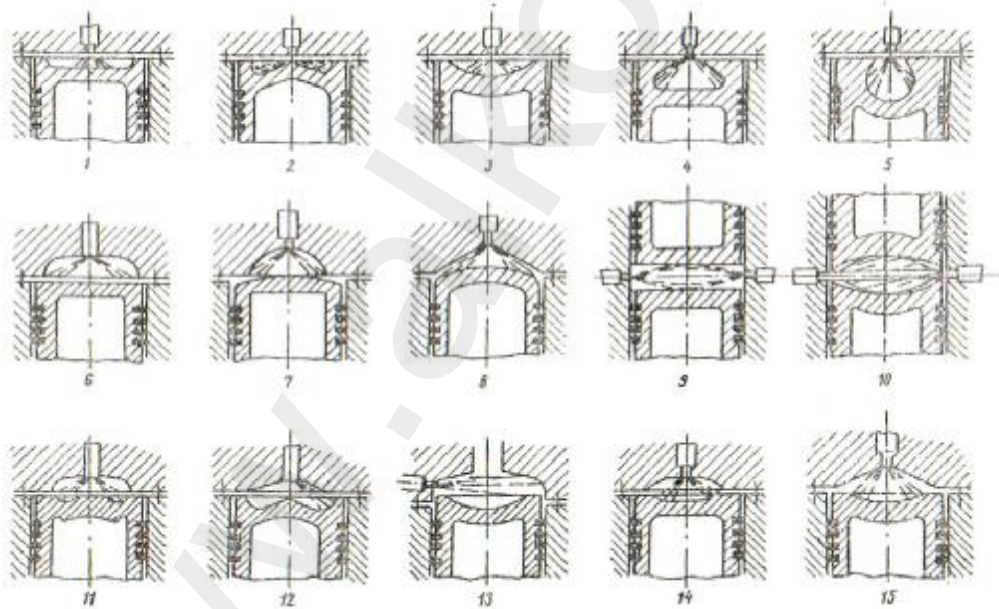
5 – يقوم بتغطية أو تعرية (كشف) فتحات الحر (والعادم) في المحركات  
الثنائية.

وتختلف الكباسات حسب أحجامها، فهي تصنع في الأحجام الصغيرة من جزء  
واحد بينما تصنع في الأحجام الكبيرة من جزئين أو أكثر، ويسمى الجزء العلوي  
المقابل للغازات المحترقة باسم تاج الكباس، بينما يعرف الجزء السفلي.

من جسم الكباس باسم الجذع، ويزود الجزء العلوي بمحزات تحمل حلقات  
الكباس بينما لا نجد أية حلقات في الجزء السفلي.

وقد يقوى السطح العلوي لتاج الكباس الداخلي بضلع لتقليل ثخانة سمكة  
وتحسين معدل الانتقال الحراري، كما قد يستخدم أيضاً في توجيه مسار سائل  
التبريد.

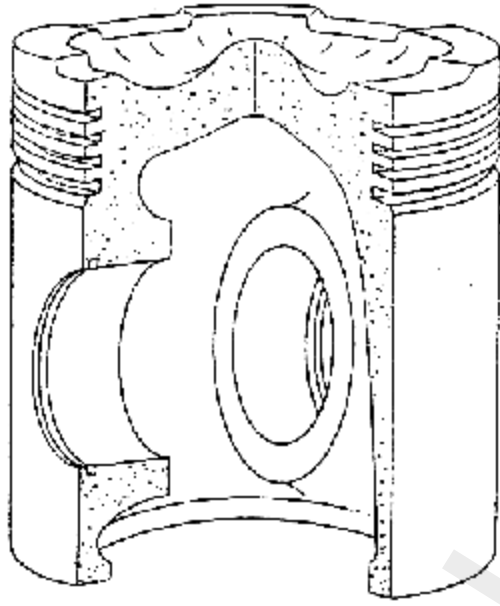
ويزود جذع الكباس بمحور أفقي يتصل، أو قد يتصل الكباس بعمود الكباس  
الذي ينقل الحركة إلى الرأس المنزلقة.



شكل (6 - 1)

أنواع مختلفة للكباسات وغرف الاحتراق





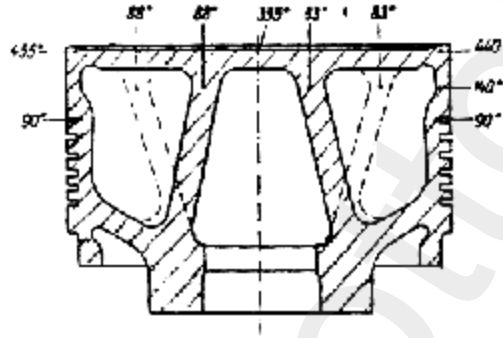
شكل (6 - 2)

مقطع خلال كباس من الطراز الجذعي لمحرك متوسط السرعة

وتتعرض الكباسات في التشغيل لضغوط ودرجات حرارة عالية، وتعمل كافة الشركات على تحسين الوضع ما أمكن ويتضح من الشكل (6 - 3) خطوط توزيع درجات الحرارة على جسم أحد الكباسات كبيرة القطر لشركة م.أ.ن لذلك لا بد من وجود تبريد مناسب ليحمل الحرارة الناشئة في الكباس بينما تنقل حوالي 30% من الحرارة الممتصة فيه إلى جدران الاسطوانة، ولا يكفي ذلك في كثير من المحركات للاحتفاظ بدرجة حرارة معدن الكباس في حدود التشغيل الآمنة، وتزود أغلب الكباسات في داخلها بصلوع أو زعانف لتقوية جسم الكباس ولتعمل أيضاً على زيادة أسطح الانتقال الحراري، وينقل زيت حوض المرفق في كثير من الأحوال تلك الحرارة سواء كانت الزيت واصلًا للكباس (بالرش) بمضخة تغذية جبرية (خلال ذراع التوصيل) أو بالنثر الطرطشة) من فعل الطرد المركزي لحركة عمود المرفق، فإذا زاد قطر الكباس عن 30 سم فلا بد من وجود دورة تبريد مستقلة للكباس.

## 6 – 2: تشكيل وتركيب الكباس:

يصنع الكباس في كثير من المحركات من معدن واحد أو قد يتم إنتاج من معدنين مختلفين، ويكون تاج الكباس من الفولاذ المقاوم للحرارة أو حديد الزهر أو الفولاذ المطروق بينما يصنع الجسم (الجزع) من حديد الزهر أو سبائك الزهر. كذلك تستخدم سبائك الألومنيوم في صنع الكباس أو التاج وذلك لتقليل القوة الناشئة من فعل الطرد المركزي لحركة الكباس وتخفيف الحمل على محامل الرسغ ونهايات ذراع التوصيل.



شكل (6 - 3)

توزيع درجات الحرارة في رأس الكباس لمحرك بطئ السرعة من طراز الرأس المنزقة

ويعتمد تصميم الكباس إلى درجة كبيرة على ما يعرف باسم السرعة المتوسطة للكباس والتي نحصل عليها من المعادلة:

$$\text{س.م للكباس} = 60/2 \text{ (طول المشوار} \times \text{عدد اللفات في الدقيقة).}$$

متر / ث (ثانية)، وتشكل السرعة للكباس حداً مميزاً لتصنيف المحركات من حيث السرعة.

ويشيع استخدام سبائك الألومنيوم في صنع الكباس حيث يصبح وزنه نصف الوزن المماثل له من الزهر ونتمكن بذلك من زيادة سرعة المحرك وتقليل الوزن النوعي للمحرك (الوزن لوحدة القدرة) وتعمل سبائك الألومنيوم على تحسين الانتقال الحراري وتقليل الاجهادات الناشئة عندئذ.

كذلك يؤثر تشكيل سطح تاج الكباس على شكل غرفة الاحتراق وحيز الخلوص ولهما تأثير هام على جودة تذيرير الوقود وكفاءة الاحتراق.

### 6 - 3: طرازات الكباسات:

يشيع حالياً استخدام طرازين أساسيين من الكباسات هما: الطراز الجذعي، وطراز الرأس المنزلاقة، ويستخدم الطراز الجذعي في المحركات مفردة الأداء والمحركات متوسطة أو عالية السرعة، بينما يستخدم طراز الرأس المنزلاقة في المحركات مزدوجة الأداء والمحركات بطيئة السرعة ذات القدرات العالية.

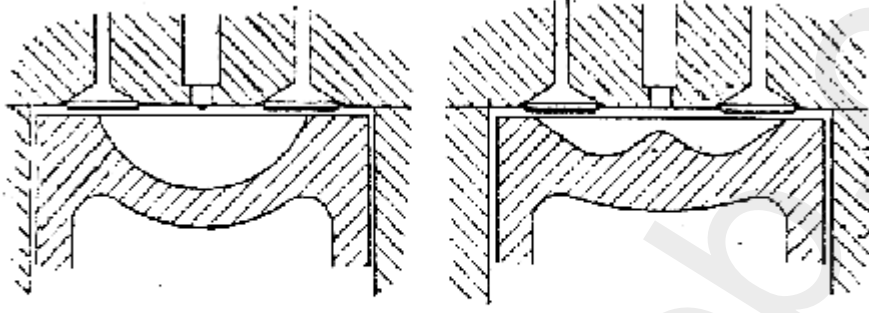
#### الكباسات من طراز الرأس المنزلاقة:

ويتكون هذا الطراز عادة من اسطوانة مغلقة، ولا يلقى هذا الكباس الدفع الجانبي الناشئ من ذراع التوصيل، وقد يتكون من جزء واحد أو جزئين، فنجد الجذع أطول في المحرك الثنائي عن مثيله في المحرك الرباعي وذلك لما يقوم به من عمل في إغلاق وفتح بوابات الهواء وكذلك بوابات العادم في بعض المحركات، ولا يخفى أن وجود جذع الكباس في هذه الحالة هو مجرد امتداد بغرض محدد لا يدخل ضمن التوصيف الجذعي وذلك لوجود الرأس المنزلاقة التي تتصل بعمود الكباس من ناحية وبذراع التوصيل من ناحية أخرى.

#### الكباسات من الطراز الجذعي:

يؤدي الكباس من هذا الطراز عدداً من الأغراض بالإضافة إلى وظيفته الأساسية في نقل قوة الاحتراق إلى ذراع التوصيل ونقل حرارة الاحتراق إلى جدران الاسطوانة فهو يعمل كصمام يغطي (يغلق) أو يكشف (يفتح) بوابات الحر والعادم في المحركات الثنائي، كما أنه ينقل قوة الدفع الجانبية المتغيرة الاتجاه والناجمة عن حركة ذراع التوصيل إلى جدران الاسطوانة، ويعمل الوجه العلوي لتاج الكباس كسطح متحرك يقوم بتغيير حجم حيز الاسطوانة (في شوط الانضغاط) كما يعمل طرد غازات العادم (في شوط العادم) وينقل قوة الاحتراق

(في شوط القدرة)، ويلاحظ بشكل عام أن قطر التاج أصغر من الجذع، ويفيدنا ذلك في السماح بزيادة تمدد نهاية التاج المعرضة لدرجات الحرارة المرتفعة. وتتنوع أشكال سطح تاج الكباس بين مختلف المحركات، فمنها المنبسط أو المحدب أو المقعر أو المقبب أو المجوف.. الخ.



(ب) مقعر التاج (حلبة)

(أ) موج التاج

#### شكل (6 - 4)

أشكال تيجان الكباسات من الطراز الجذعي

ويفيدنا السطح المقعر في خلق تدويم الهواء لتحسين الاحتراق بزيادة خلط الوقود مع الهواء، وقد توجد بعض التجاويف في تاج محدب لتسمح ببروز بعض الصمامات التي تتحرك بداخل حيز الاحتراق (مثل صمامات العادم والهواء) ونجد في بعض المحركات الثنائية أن سطح التاج مقبب بطريقة جارفة للهواء الداخل حتى يأخذ مساراً محدداً يساعد على زيادة كفاء الكسح.

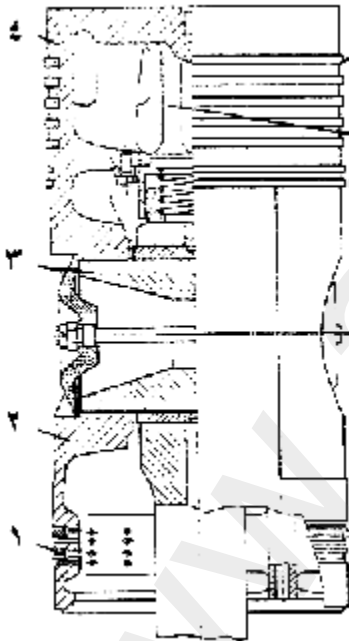
ويتكون الكباس الجذعي في أغلب المحركات من جزء واحد، ولكننا نجده مكوناً من جزئين (التاج والجذع) منفصلين في كثير من الطرازات، وبحيث يكون كل جزء من معدن مختلف وهو ما يعرف بالنوع المركب ويزود جذع الكباس بتقبة مخروطية قطرياً ليسمح بتركيب محور الرسغ (أو بنز الكباس) كما قد يزود أسفل الجذع بمحز أو اثنين لتركيب حلقات كشط الزيت.

ويلاحظ وجود صرة الكباس حول ممر تركيب محور الرسغ وهي فتحة مقواة بعناية في الجذع، والغرض الأساسي من وجود الصرة هو كفاءة تحميل محور الرسغ بداخلها وقد توجد بها جلبة تحميل يتحرك بداخلها المحور، حيث تتصل به النهاية الصغرى لذراع التوصيل وعادة ما يكون قطر الجذع عند الصرة أصغر من قطر باقي الجذع. أنظر الشكل (6 - 2).

### محور الرسغ (زر الكباس أو البنز):

يمر الحمل الناشئ في الاسطوانة بأكمله خلال محور الرسغ ويسمى أحياناً زر الكباس أو البنز ويعتبر الوصلة الوحيدة بين الكباس وذراع التوصيل، وتنقسم من حيث طريقة تثبيتها أو حركتها في الكباس وذراع التوصيل إلى الأنواع التالية:

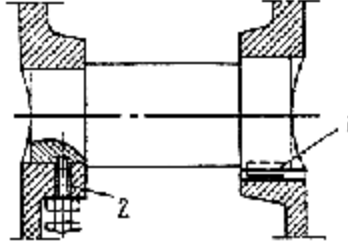
أ - **المحور الثابت:** ويكون المحور مثبتاً في عين جلبة صرة الكباس بحيث يتركز الحمل بأكمله على جلبة النهاية الصغرى وقد يتسبب في عدم انتظام التآكل والبرى فيها أو زيادته وسرعته.



- 1 - حلقات كشط الزيت.
- 2 - جذع الكباس.
- 3 - محور (بنز) الكباس.
- 4 - تاج الكباس.
- 5 - حلقات انضغاط.
- 6 - ضلوع تقوية.

شكل (6 - 5)

محور الرسغ لكباس جذعي



١: بلحة (خابور)

٢: مسامير تثبيت

شكل (6 - 6)

تثبيت محور الرسغ (البنز) لكباس جذعي

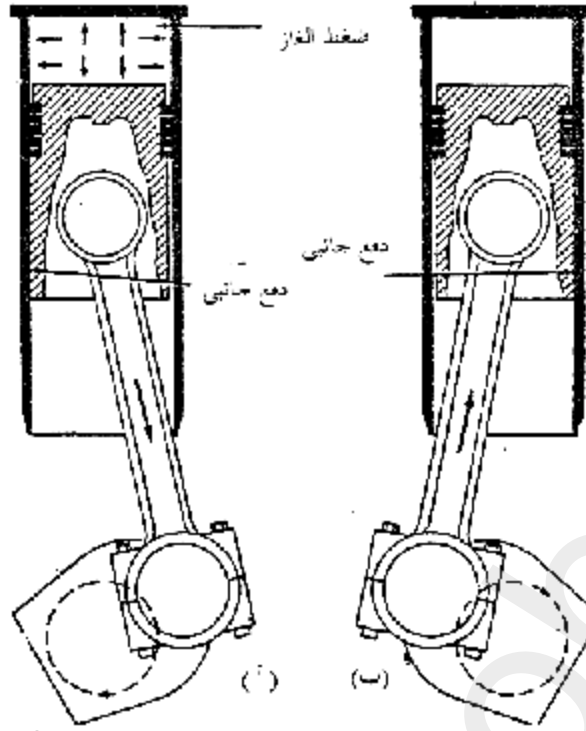
**ب - المحور نصف العائم:** وفيه يثبت المحور في عين النهاية الصغرى لذراع التوصيل بحيث يسمح له بالحركة في جلب صرة الكباس، ويقع الحمل بأكمله على محامل الجلب المثبتة في الصرة.

**ج - المحور العائم:** وفيه يسمح بحركة المحور في محامل صرة الكباس ومحامل النهاية الصغرى لذراع التوصيل، ويمنع المحور العائم من الحركة الجانبية بتركيب تيل زنق في فتحة الصرة حتى لا يبرز المحور عن موضعه ويسبب تجريح جدار القميص، ويتوزع الحمل في هذا النوع على المحامل الثلاثة (محامل ذراع التوصيل ومحامل صرة الكباس).

وتعمل محامل محور الرسغ تحت ظروف قاسية جداً إلى حد ما، كما أنها تعاني من مشكلة التزيت المتحركة المترنحة التي تكون أصعب من التزيت للحركة الدورانية الكاملة.

ويصنع محور الرسغ من سبائك الفولاذ عالية المتانة ليتحمل الحمل الواقع عليه، ويتم تجليخ سطحه لدرجة عالية من نعومة وتقسيته حتى يكون السطح مناسباً لكراسي المحمل.

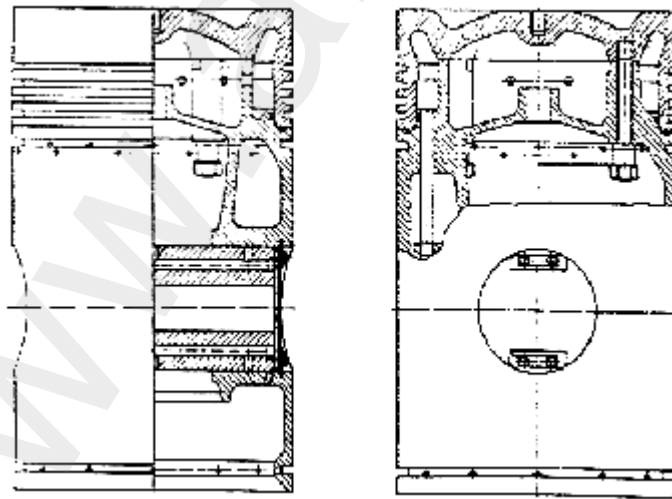
ويتم وضع محور الرسغ في منتصف جذع الكباس أو الجزء الواقع عليه المحمل وذلك ليعطينا توزيعاً منتظماً للضغوط بين الكباس والقميص، وقد يكون موضعه أقرب إلى السطح العلوي مما يحسن من نعومة الأداء.



شكل (6 - 7)

الدفع الجانبي لكباس طراز الجذع في محرك مفرد التأثير (الفعل)

وتستخدم الأنواع الممتازة من البرونز في صناعة كراسي محمل المحور حتى تتحمل الضغوط المرتفعة الناشئة بين المحور وكراسيه والفعل الطرقي الناشئ في بداية التشغيل.



شكل (6 - 8) مقطع طولى في كباس جذعي والمحور من الطراز العائم

ويتم تزليق كراسي المحور بواسطة الزيت المضغوط المار من النهاية الكبرى لذراع التوصيل خلال ممرات به إلى النهاية الصغرى حيث يسرى إلى المحرك والمحمل.

وقد يكون محمل النهاية الصغرى لذراع التوصيل من نوع البلحات الصغيرة أو الإبرة الدوارة، ولا يشيع حالياً استخدام هذا الطراز من المحامل.

### المحور الكروي للكباس الدوار:

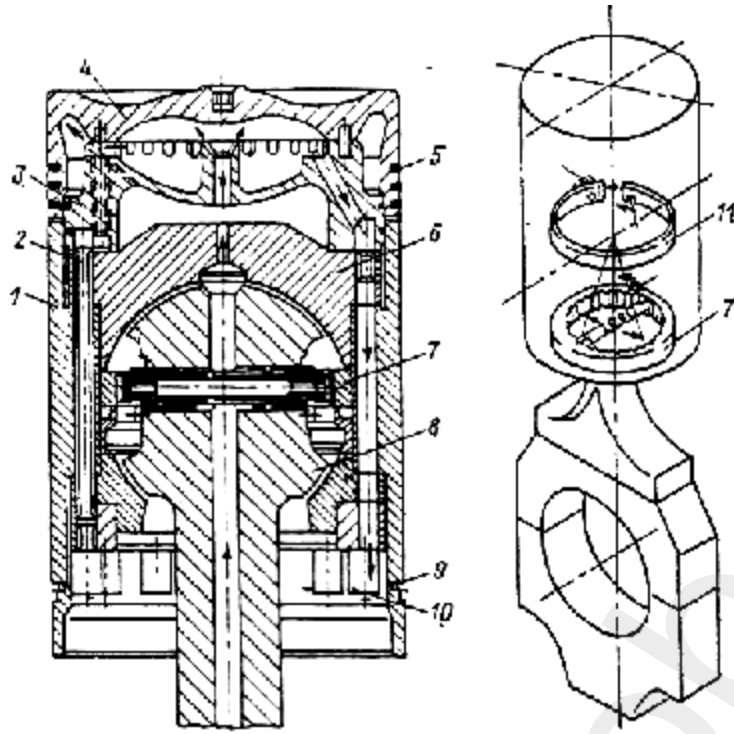
استحدثت شركة سولزر مؤخراً هذا الطراز من المحامل الكروية ليعمل على تدوير الكباس حول محوره الرأسي أثناء التشغيل، وتتسأ الحركة الدوارة للكباس من ترنج ذراع التوصيل الذي تتشكل نهايته الصغرى على هيئة كرة أو بصيلة، ويؤثر ذراع التوصيل على غمازتين (سقاطتين) تعملان على تحريك حلقة مسننة فيمتصها زنبرك مستدير لينقل الدفع بالتساوي إلى الكباس كما هو موضح في شكل (6 - 9). ومن مميزات استخدام الكباس الدوار تقليل البري الناتج في قميص الاسطوانة وحلقات الكباس، بالإضافة إلى انتظام البري على دائرة المحيط وبالتالي يقوم بتحسين أحوال التشغيل ويقال من حدوث لصب الحلقات (زرجنتها) أو الكباس.

ويتطلب الكباس الدوار محملاً كروياً بدلاً من محور الرسغ الشائع في الكباسات الجذعية.

### ذراع الكباس:

يقوم ذراع الكباس بتوصيل حركة الكباس إلى الرأس المنزلقة حيث يرتبط بها ذراع التوصيل، وهو بذلك ينقل الحمل الكامل الواقع على الكباس أثناء التشغيل.





- 1 – جسم الكباس .
- 2 – مسمار توصيل .
- 3 – الجزء العلوي للكباس .
- 4 – تاج الكباس .
- 5 – حلقة انضغاط .
- 6 – قلب الكباس .
- 7 – حلقة مشرشرة .
- 8 – طرف كروي .
- 9 – مجرى كشط الزيت .
- 10 – ماسورة راجع سائل التبريد .
- 11 – طوق تدوير .

## شكل (6 - 9)

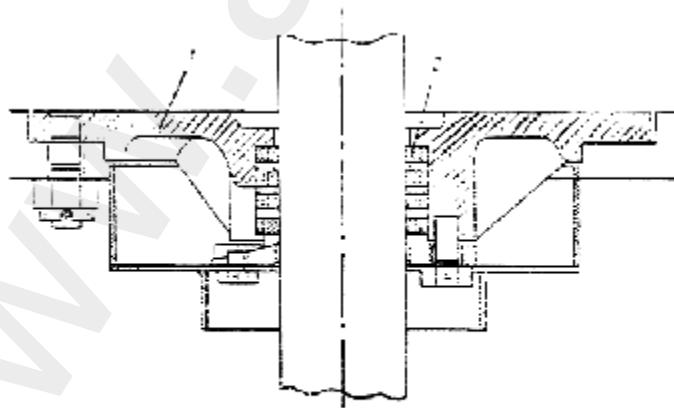
### المحور الكروي للكباس الدوار

ويرتبط ذراع الكباس من أعلاه بأسفل تاج الكباس عن طريق مسامير الرباط (وعدها من 2 - 6) والتي ينبغي دائماً إحكام ربطها وتساوي التحميل بينها مع عدم تجاوز قوة الرباط حتى لا تحدث أي استتالة لمسمار الرباط وبالتالي تداعيه أثناء التشغيل، كما تبذل عناية زائدة خاصة للتأكد من استواء أسطح الرباط والنظافة المتناهية للأسطح الملتقاة.

وقد يستخدم تجويف خاص بداخل ذراع الكباس لمرور سائل التبريد اللازم لتاج الكباس، أو قد يكون مصمماً وتستخدم معه المواسير التلسكوبية لهذا الغرض.

ويصنع ذراع الكباس من الفولاذ عالي المتانة ويكون مقطعه في الغالب مستديراً، وقد يستخدم أسفل الكباس في بعض المحركات كمضخة لهواء الكسح أو الشحن الجبري، وعندئذ يمر الكباس خلال صندوق حشو خاص لعزل فراغ هواء الكسح عن فراغ حوض المرفق.

ويتكون صندوق الحشو من عدد من الحلقات المخصصة لكشط الزيت وإحكام منع التفويت كالمبينة بالشكل (6 - 10)، ولا بد من منح اهتمام خاص بتصريف الزيت المكشوط من فراغات الكسح حتى لا يسبب تراكمه حدوث حرائق فراغات الكسح خصوصاً عند تسرب غازات الاحتراق إليه.



١ : حجاب حوض المرفق

٢ : حلقات صندوق الحشو

## حلقات الكباس:

يتم تركيب حلقات الكباس في محزات (قنوات) مناسبة موجودة في المحيط الخارجي لتاج الكباس، وربما يحمل جذع الكباس أيضاً على أسفل محيطه الخارجي حلقات أخرى بقصد مغاير للغرض من الحلقات العليا في التاج، وتنقسم الحلقات عادة طبقاً لنوع العمل الذي تؤديه إلى ثلاثة أنواع.

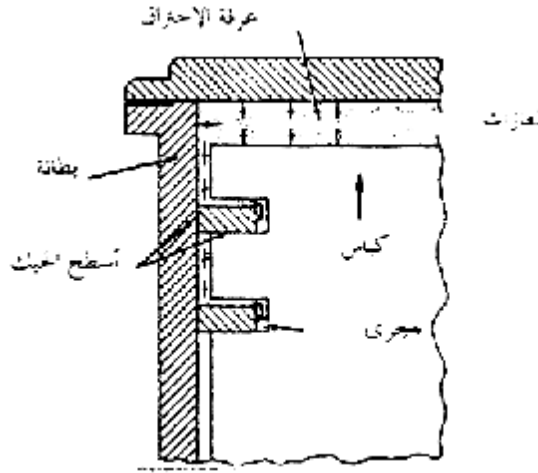
حلقات الانضغاط، وحلقات الإحكام، وحلقات كشط الزيت.

## حلقات الانضغاط:

تلعب حلقات دوراً هاماً في سلامة تشغيل المحرك، ويتم تصميمها حالياً لتعمل حتى 20 ألف ساعة ما بين العمرات، ولا بد عندئذ أن تتال اهتماماً خاصاً عند استبدالها والكشف عليها.

وتقوم حلقات الانضغاط بإحكام الحيز الموجود بين الكباس وقميص الاسطوانة، فتمنع تسرب الهواء (ضغط الكبس) أثناء شوط الانضغاط، كما تمنع تقوية غازات الاحتراق أثناء شوط القدرة، ويبين لنا شكل (6 - 11)، (6 - 12) كيف تؤدي حلقات الانضغاط هذا الإحكام، ويتضح من الشكل أن ضغط الغازات في حيز الخلوص يدفع الحلقة لأسفل على الأرضية في المحز (كما يدفعها للخارج متماسة مع جدار القميص، ويلزم أن يكون التماس بين الأوجه حاكماً لمنع التسرب مما يتطلب نعومة السطحين المتلاقين خلال محيط الدائر بأكمله.

وحتى يمكن تركيب الحلقات على الكباس ولتستطيع أن تتوافق بعدئذ مع قطر القميص فالمعتاد أن تزود أطرافها بفجوة، وهي تشكل أيضاً ممراً لتسرب الغازات منها، إذا لا يمكن ضمان الإحكام من حلقة واحدة فقط، وقد يكتفي بعض الصناع باستخدام حلقتين.



شكل (6 - 11)

تأثير غازات الاحتراق على حلقات (شبابر) الكباس

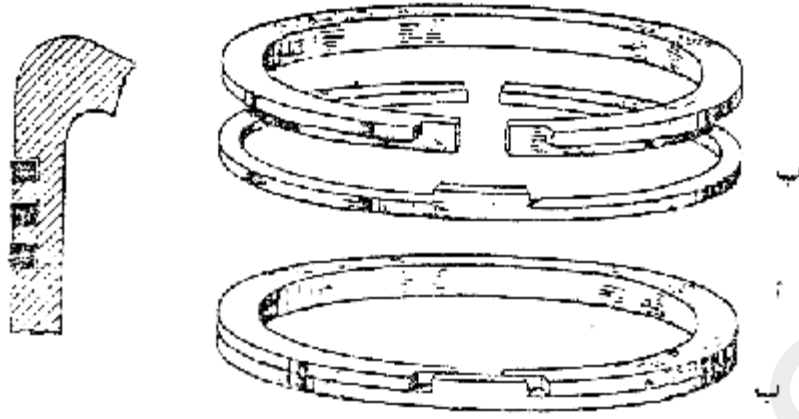
ولكن المعتاد أن يكون بالكباس ما بين 4 - 6 حلقات انضغاط، وتحمل الحلقة العليا أشد الضغوط ودرجات الحرارة بينما يكون انخفاض الضغط للغازات الهاربة منها أكبر ما يمكن.

وتتنوع أشكال الفجوات المتروكة في نهاية الحلقات فمنها المتكعب (المستقيم) أو المشطوف (المائل) أو المعشوق (باللسان).. الخ.



شكل (6 - 12)

عمل حلقات الانضغاط في توزيع الزيت



شكل (6 - 13)

حلقات كباس بإحكام ثلاثي

### الخلوصات اللازمة:

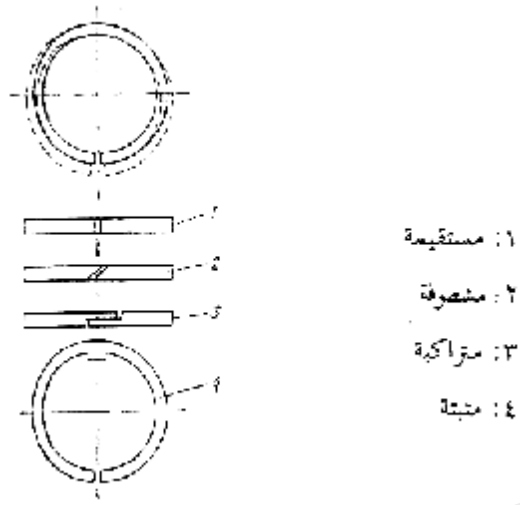
يلزم التحقق من مناسبة الخلوصات التالية في حلقات الانضغاط:

#### أ - الخلوص الطرفي (الفجوة):

يكون البري أكبر ما يمكن على السطح الأسطواني للحلقات، ويسهل قياسه عن طريق قياس الزيادة في مقدار الفجوة بين طرفي الحلقة عند إعادتها لوضعها المفروض داخل قميص الأسطوانة الجديد (إن أمكن) وبحيث تكون أفقية تماماً، ويختلف مقدار الفجوة المسموح بها طبقاً لتوصيات الصانع (حجم المحرك، وطرزته) والمتبع أن تكون الفجوة أقل ما يمكن وبحيث لا تغلق كلية فإذا تماست أطراف الحلقة مع بعضها بفعل التمدد الحراري أثناء تشغيل المحرك، فسوف يبدأ تجريح جدار القميص ولا يخفى ما يتبع ذلك من مشاكل كبيرة.

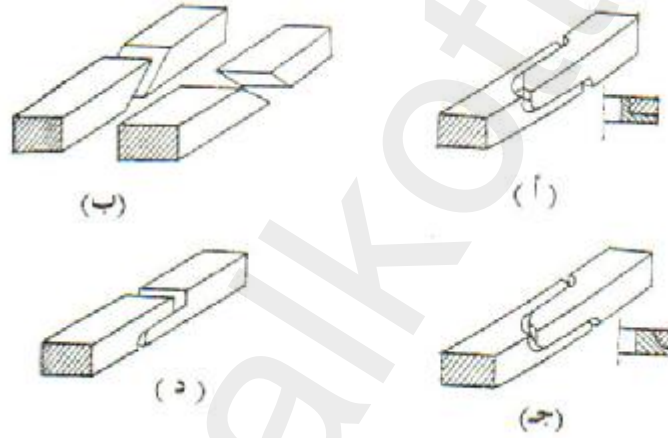
#### ب - الخلوص الجانبي (الرأسي):

يلزمنا الخلوص الرأسي بين الحلقة والمحرز لنتأكد من حرية الحلقة في الكباس لتحفظ بتماسها الدائم مع تجويف القميص.



شكل (6 - 14)

مختلف وصلات حلقات الكباس



أ - طراز الوصلة الصندوقية.

ب - طراز الوصلة المشطوفة (القطرية).

ج - طراز وصلة الحبك.

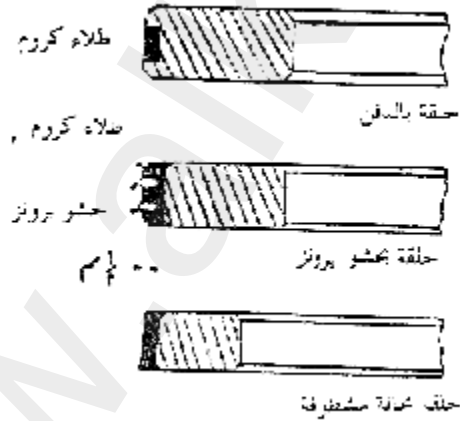
د - طراز وصلة التراكب.

شكل (6 - 15) وصلات حلقات حبك متراكبة

وينبغي أن يكون الخلووص أقل ما يمكن للسماح بتلك الحركة، إذا تسبب زيادة هذا الخلووص تأثير الفعل الطرقي بين الحلقة وجدارها الحامل فتزيد من الاجهادات الواقعة عليه وتزيد البرى الناشئ فيه، كذلك تعمل حلقات الكباس كمضخة للزيت من أسفل لأعلى حيث يحمله الكباس ليتأكسد عند غرفة الاحتراق، وتعمل هذه الظاهرة على تزييت الحلقات ولكن زيادتها تسبب ارتفاع معدل استهلاك الزيت مع ما يتبع ذلك من تكون الكربون في المحزرات وتداخله مع التشغيل السليم للحلقات وربما لصبها (زرجنتها).

### ج - الخلووص الخلفي (العرضي):

تتعرض الغازات المختزنة في الحيز الخلفي للحلقة إلى زيادة الضغط خلال فترات الاشتعال في الاسطوانة، وكلما زاد الخلووص الخلفي كلما زادت كمية الغازات الساخنة الزاحفة خلفها، فترفع من درجة حرارة المحز والحلقة وتسبب أكسدة الزيت وترسب المواد الكربونية، ويلزمنا الخلووص الخلفي لتجنب الأحمال الجانبية الناشئة بين الكباس والحلقة وكذلك للتمدد الحراري، فإذا زادت قيمة الخلووص فسوف يؤدي إلى زيادة ضخ الزيت خلالها.



شكل (6 - 16)

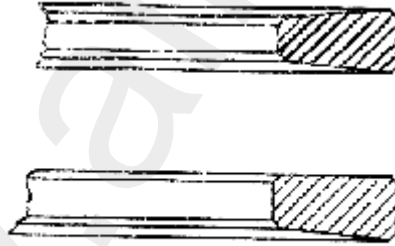
حلقات كباس مغلقة (مطلية) بالكروم.

## معدن الحلقات:

كلما زادت عدد ساعات تشغيل المحرك كلما زادت الخلوصات الطرفية والجانبية والخلفية بالإضافة إلى البري المحوري في المحزرات والبري القطري في جدار القميص وهي جميعها من العوامل المؤثرة في تدهور أداء المحرك أثناء التشغيل وبين العمرات.

وتصنع حلقات الكباس من معدن له خواص عالية في مقاومة البري والنحر وعلى درجة من المتانة لتحمل انفعالات التشكل مع مقاييس المحزرات ومحيط الاسطوانة، ويستخدم في العادة سبائك حديد الزهر الجرافيتي بالمنجنيز والموليبدنيوم، ويشيع طلاء الحلقة بالكروم على سطحها الأسطواني إلا إذا كان جدار القميص مطلياً بالكروم لما له من خواص غير مناسبة للاحتفاظ بغشاء الزيت.

ومهما حاول الصناع من دقة إنتاج الحلقات وخرط القميص فلا نحقق الإحكام الكامل بينهما إلا بعد فترة تليين، يتم فيها تشغيل المحرك على أقل من حملة الكامل مع زيادة معدل التزليق نسبياً، ولا بد من مراعاة ذلك بعد العمرات حتى تتجنب الكثير من المتاعب التي تنشأ لإغفاله.



شكل (6 - 17)

حلقات بمقطع مستدق



## حلقات الإضغاط في المحركات الثنائية:

قد تتعرض حلقات المحركات الثنائية الأشواط للكسر حيث تمر وصلة إحدى الحلقات على حافة إحدى فتحات (بوابات) الكسح أو العادم، فتتحشر الحلقة بها، وملافاة لهذا الوضع تزود المحزرات بنتوءات (بلحات) محددة تعمل على تثبيت الحلقات في مكانها حتى لا تتعرض للدوران أثناء التشغيل وتظل دائماً في وضع مختلف عن فتحات القميص شكل (6 - 17)، كما يستحسن في المحركات الكبيرة أن يتم تنعيم (شطف) الأركان الحادة (السوكة) عند أطراف الفجوات خصوصاً للحلقات الجديدة.



شكل (6 - 18)

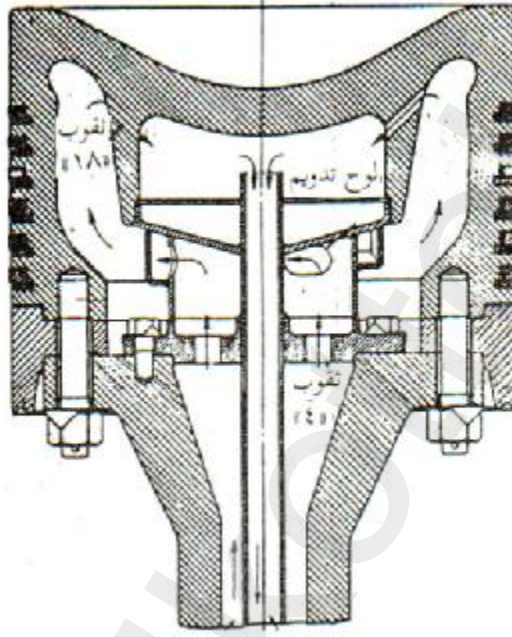
الحلقات المشجوبة

## محزرات (قنوات) الحلقات في جسم الكباس:

تتعرض محزرات الحلقات للبرى (التآكل) الرأسي (اتجاه محور الاسطوانة) ولا يشكل تأكلها عقبة خطيرة في الكباسات الزهر أو المركبة ذات التاج من الفولاذ ولكنه يمثل صعوبة هامة في الكباسات من السبائك الخفيفة، ويشكل في واقع الحال اعتباراً جوهرياً عند اختيار سبائك الألومنيوم والسيكون التي تصنع منها تلك الكباسات، ولا بد من تقدير المفاضلة بين خواصها في البري والتوصيل الحراري وسهولة صبها، ويقوم بعض الصناع بتوريد حلقات أزيد في السمك يمكن استخدامها بعد خرط محزرات الكباس العليا أثناء العمرة لإطالة عمر الكباس، ويراعى أن الخرط يقلل من ثخانة الأرضية الحاملة لحلقة الكباس، وقد يتم إنتاجها

أسماك من اللازم لمراعاة متانتها بعد الخرط، وعندئذ فلا يصح أن يتجاوز الخرط مقدار ما يوصى به الصانع.

ويقوم كثير من الصانع بطلاء السطح السفلى للمحز بالكروم وذلك لتحسين مقاومته للبرى والنحر، كذلك يعمل بعض الصانع على توريد حلقة دائرية مثبتة بالأرضية (بالحام) بحيث تتعرض هي للبرى ويمكن استبدالها بعد ذلك دون حاجة إلى خرط المحزات.



شكل (6 - 19)

حلقات (شبابير) الكباس ومقاعدھا المتآكلة

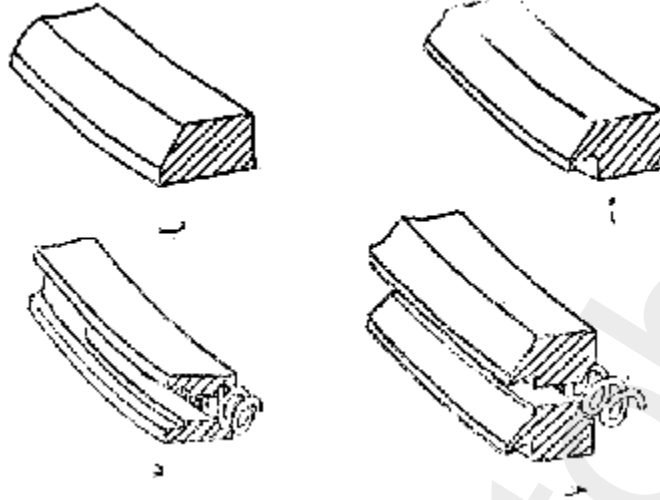
### حلقات كشط الزيت:

قد تستخدم أحياناً حلقات كشط الزيت في أسفل جذع الكباس أو أسفل حلقات الانضغاط، كما نجد في بعض المحركات أن حلقات كشط الزيت مجمعة في صندوق دائري أسفل قميص الأسطوانة (سولزر).

ويتم تصميم حلقات كشط الزيت لتؤدي غرضين:

أولاً: توزيع الزيت معلقاً بسطح القميص على شكل غشاء (طبقة) رقيق وذلك أثناء الشوط الصاعد.

ثانياً: كشط معظم الزيت المتناثر على جدار القميص أثناء الشوط الهابط.



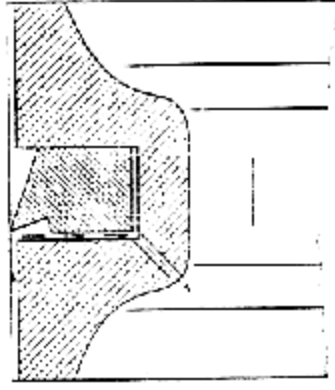
أ - حلقة كشط خطافية.

ب - حلقة كشط بحافة مفردة. جـد - حلقات كشط زنبك خلفي.

شكل (6 - 20)

حلقات كشط الزيت

وتستهدف أساساً منع الزيت من الوصول إلى غرفة الاحتراق وبحيث لا تترك إلا كمية معقولة من الزيت تكفي لتزليق الحركة بين الحلقات وجدران الاسطوانة.



شكل (6 - 21)

#### عمل حلقة كشط الزيت

وتصنع حلقات كشط الزيت عادة من الزهر وسبائكها، ويخرط قطرها بميل بسيط لتكون حافتها الكاشطة في الاتجاه المرغوب، وقد تحتوي بعض الأنواع على حافة واحدة كما قد تحتوي على حافتين بينهما مجرى لتتخلص من الزيت المكشوط بالحافة العليا، ولا بد أن تتخلص الحلقة في الحال من الزيت المكشوط وإلا فسوف يتجمع عندها ليولد قوة تبعد الحلقة عن القميص فيبطل فعلها، وقد يتم فتح قنوات محددة أسفل المحز لداخل الكباس لتأدية هذه الوظيفة، وتركب حلقات كشط الزيت عادة في منطقة من القميص يقل عندها ضغط الغازات أو يكاد ينعدم، لذلك يعتمد مقدار ضغطها على الاسطوانة أساساً على قوة الشد الخاصة بها، وقد نجد خلفها في بعض الأحيان زنبركات من الصلب تساعد على زيادة ضغطها لتزيد من فعل الكشط المرغوب.

#### 6 - 4: تبريد الكباس:

يصبح وجود دورة تبريد مستقلة للكباسات ضرورياً في المحركات عالية القدرة وقد يستخدم بها الماء العذب أو الزيت المعدني كوسيط تبريدي لنقل الحرارة وتختلف وجهات النظر بين الصناع والقائمين بالتشغيل في المفاضلة بينهما، فبينما يفضل الماء العذب لزيادة معامل نقل الحرارة و إمكان رفع درجة حرارته حتى 70 درجة مئوية لتحسين الكفاءة الحرارية إلا أنه يتسبب في إفساد زيت التزليق

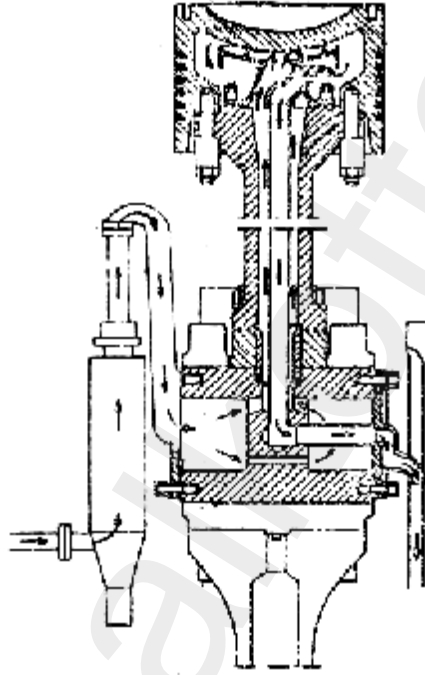
عند حدوث تسرب من وصلاته وهنا يفضل زيت التزليق الذي لا يسبب تسربه أي إتلاف للزيت كما يبسط تصميم جلب الحشو المستخدمة حول مواسير توصيل وسط التبريد إلى الكباس.

وتستخدم ثلاث طرق ميكانيكية لتوصيل وسط التبريد إلى الكباس وهي:

المواسير التلسكوبية.

الأذرع المترنحة.

الخرطوم المرنة.



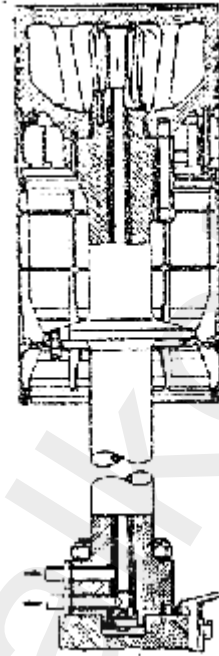
شكل (6 - 22)

مسار الزيت لتبريد الكباس.

والمعروف أن الاجهادات الحرارية داخل الاسطوانة تزيد بعد إيقاف المحرك مباشرة عن أحوال التشغيل المعتاد مما يستوجب ضرورة تشغيل دورة التبريد لمدة كافية بعد وقوف المحرك، فإذا كان المحرك يعمل بمضخات ملحقة فلا بد من تشغيل المحرك لمدة كافية بدون حمل.

فإذا استخدمت المياه العذبة للتبريد فيجب اختبار نقاوة المياه من حين لآخر حتى نتأكد من عدم تلوثها بالرواسب أو المياه المالحة أو الزيوت، والانتباه إلى تفريغ الفقائيع الهوائية من الدورة ومراعاة الكشف الدوري على مواسير المبادلات الحرارية كما يلزم المحافظة على مستوى المياه في الصهاريج إلى الحد المأمون لسلامة التشغيل وتقليل الفقد الناشئ عن التبخير.

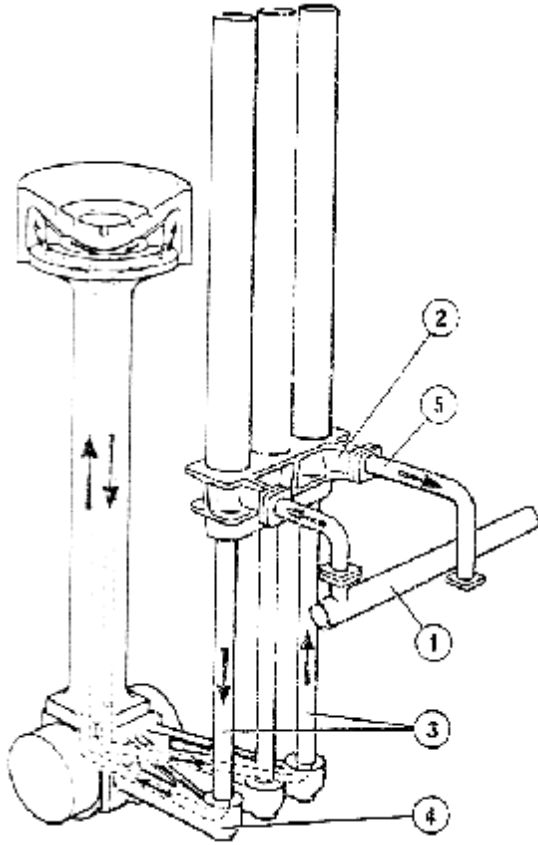
وقد تستخدم موانع الصدأ لتضاف إلى مياه التبريد بنسبة 0.5% وهنا يلزم الانتباه إلى تأثير زيادة النسبة أو نقصانها إذا أن بعض الإضافات تزيد من تأثير الصدأ إذا تغيرت نسبة إضافتها للماء مثل ثالث كرومات البوتاسيوم.



شكل (6 - 23)

مسار ماء التبريد في ذراع الكباس والكباس

وتتكسر المواسير التلسكوبية بسبب إهمال في التركيب وسوء رباطها بتاج الكباس (أو الرأس المنزلق) أو عدم ضبط حلقات الحشو ومنع التسرب أو رباطها بشدة زائدة أو سوء التزييت، كذلك يؤدي عدم توازن التحميل في رباطها إلى عدم استقامتها مع بعضها وبالتالي كسرها.

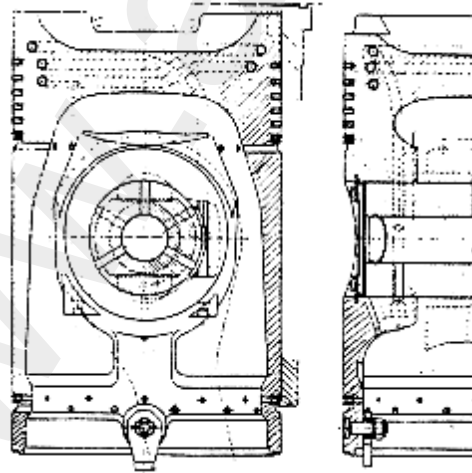


- 1 – ماسورة ماء التبريد الداخل.
- 2 – وصلة الراجع من المواسير التلسكوبية.
- 3 – مواسير الداخل والخارج المنزلفة.
- 4 – كوع ماء التبريد الداخل للرأس المنزلفة وذراع الكباس والكباس.
- 5 – ماسورة ماء التبريد الراجع.

شكل (6 – 24)

تبريد كباس من طراز الرأس المنزلفة والمواسير التلسكوبية

لا بد من منع التسرب عبر الحشو خصوصاً عند استعمال الماء في التبريد لتأثيره الطرقي في التناثر وفاعليته في تكوين الصدأ وتآكل الأسطح.



شكل (6 – 25) كباس جذعي به ممرات مثقوبة للتبريد في تاج الكباس

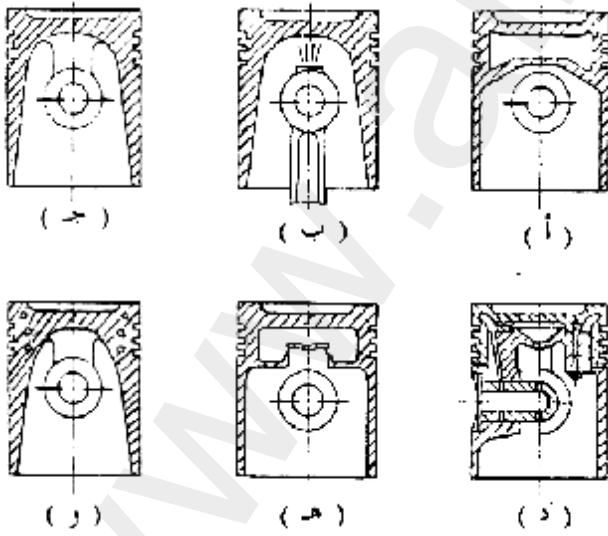
## 6 - 5: تزييت الكباس (التزليق):

يقع الدفع الجانبي على حافة جسم الكباس خلال مشواره حيث يقابله جدار القميص ويحدث الدفع على جانب واحد من الاسطوانة خلال المشوار الصاعد ليعكس الدفع على الجانب الآخر من الاسطوانة خلال المشوار الهابط وينعدم تماماً الدفع عند ن.م.س. بينما يكون أزيد ما يمكن خلال منتصف المشوار شكل (6-7).

ويشيع استخدام زيوت التزليق عالية اللزوجة حتى تتحمل الضغوط الناشئة بين الكباس والاسطوانة كذلك تتم إضافات كيميائية معينة على أنواع خاصة من الزيوت بغرض ملافاة تأثير نواتج الاحتراق التي تعمل على تدهور فاعلية التزليق.

ولا بد أن يراعى أهمية فصل الزيت المكشوط من الاسطوانة إذا كان من نوعية مخالفة لنوع الزيت المستخدم في حوض المرفق والاهتمام بتسليك مجاريه ومواسير الموصلة إلى صهاريج الزيت المتسخ.

ويراعى أن الاختلاط بين أنواع معينة من زيوت تزييق الكباس وزيوت تزييق عمود المرفق قد تتسبب في تدهور خواص زيت حوض المرفق ولا بد أن نتجنب هذا الوضع تماماً.



أ - بحجرة تبريد.

ب - بالنتش (الرش)

ج - بالطرطشة.

د - بقطعتين.

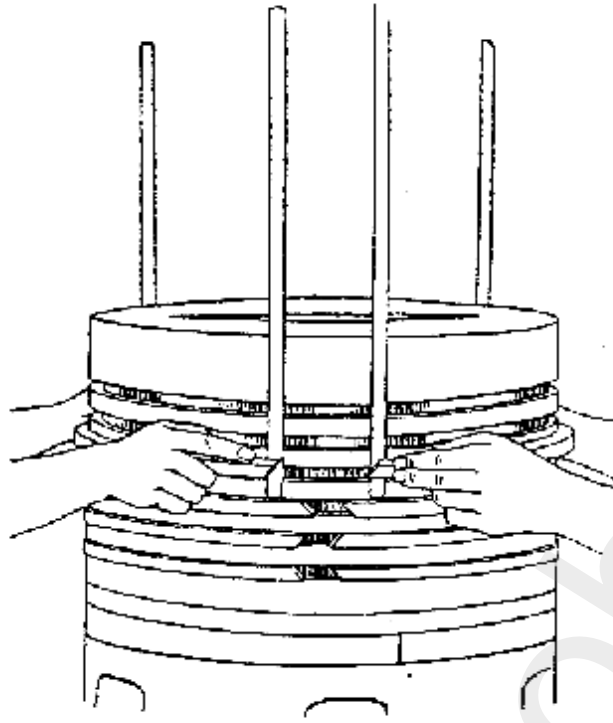
هـ - بالخضضة.

و - بملف ثقوب تبريد.

شكل (6 - 26)

مختلف طرق تبريد الكباس





شكل (6 - 27)

خلع (أو تركيب) حلقات الكباس باستخدام سكاكين الانزلاق.

## 6 - 6: الصيانة والإصلاح:

يعتبر البري الناتج في الحلقات من أهم العيوب التي تتعرض لها كافة الكباسات ولعل مراعاة أصول التشغيل من نظافة الهواء ومناسبة نوع الوقود وكفاية التبريد ودقة التزليق وكفاءة الاحتراق أهم العوامل في تقليل البري وإطالة المدد اللازمة للكشف والصيانة.

ولعل أخطر العيوب التي تتعرض لها الكباسات هو زرجنة الحلقات في محزاتها بسبب سوء الاحتراق أو عدم مناسبة نوع الزيت أو مقداره أو عدم دقة خلوصات الحلقات في محزاتها (مجاريها) أو عدم كفاية التبريد، وقد يؤدي إلى تماسك (قفش) الكباس في القميص وربما إتلافهما كلية.

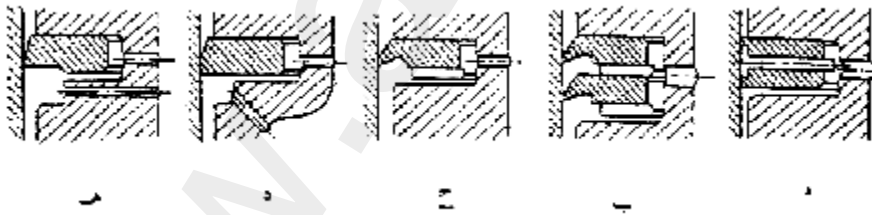
ويكون ظهور الدخان الأسود أو سماع دقة مكتومة هو أول دلائل التهاب (زيادة سخونة) الكباس، وعندئذ يلزم إبطاء سرعة المحرك إلى أقل ما يمكن مع قطع الوقود عن الكباس الملتهب وزيادة كمية التبريد والتزييت عليه، فإذا تحتم

إيقاف المحرك فلا بد من تعشيق تروس تدوير المحرك وتشغيلها. وربما تنتج أيضاً الدقة المكتومة بسبب عدم استقامة الكباس مع عموده أو عدم التناسب بين جزئي القميص العلوي والسفلي، ومن الخطأ زيادة كمية التزييت بدرجة كبيرة إذا يزيد ذلك من تبخر الزيت وترسب المواد الكربونية التي قد تسبب تفاقم الوضع.

ولا يفوتنا أن نؤكد أهمية مسامير توصيل جزئي الكباس لما يقع عليها من إجهادات متكررة فيجب أن يخرط مسمارها بعناية وأن يتم ربطها بدون إجهاد أو ارتخاء، كما يلزم التأكد من وسيلة إحكام زلق الصواميل سواء بالتيل أو غيرها ولا يخفى ما ينتج من أضرار جسيمة نتيجة التراخي في ربط مسامير الكباس.

وينبغي عند خلع الكباس لإجراء الصيانة اللازمة أن يتم خلع كافة الحلقات وتنظيف محزاتها (مجاريتها) بعناية، ثم يجرى الكشف عن أي شروخ في تاج الكباس خصوصاً في منتصف سطحه العلوي وقرب محزات الحلقات العليا، ومن الضروري أيضاً اختبار مجاري التبريد والتأكد من عدم وجود أية وصلات محلولة أو بها تسرب، كما يجري التفتيش داخل جسم الكباس للتحقق من عدم وجود أي رواسب كربونية.

ويتحتم تنظيف أسطح الكباس وخصوصاً عند مكان إتصاله بعمود الكباس، وتراعى أهمية نظافة أسطح الالتقاء وأرضية رباط الصواميل وسلامة مستواها.



شكل (6 - 28)

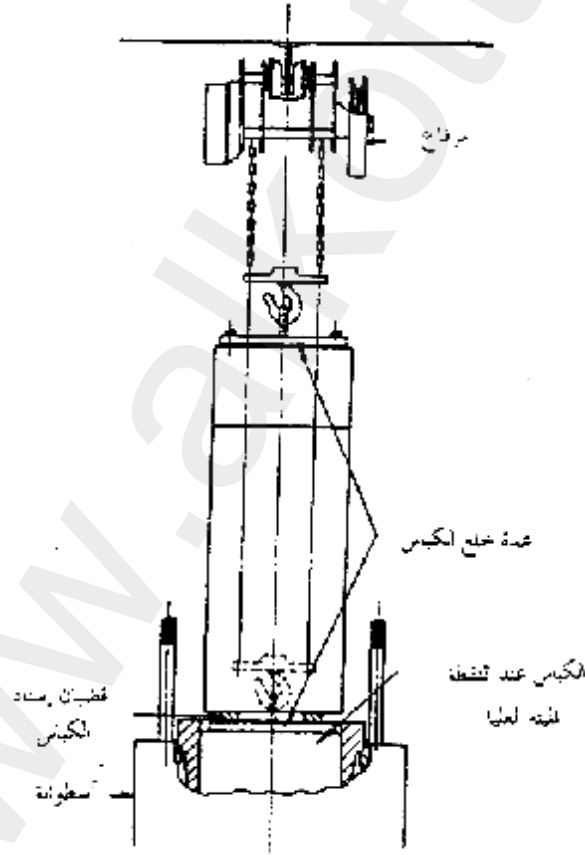
ممرات تصفية زيت التزييت من محزات الحلقات

فإذا كان بجذع الكباس ثقب لمرور الزيت فيجب تنظيفها وتسليكها.

وعند إعادة تركيب الحلقات توضع فجواتها متعاقبة على زاوية 180 درجة بطول المحرك (ويستحسن تنعيم أطرافها) وتدهن جيداً بزيت التزليق قبل تركيب الكباس.

ويوضح الشكل (6 - 27) طريقة تركيب الحلقات مع مراعاة أن التركيب يبدأ من الحلقة السفلى والقديمة في المحزرات العليا، ويستحسن ألا يتم استبدال أكثر من نصف عدد الحلقات مرة واحدة خصوصاً في المحركات القديمة مع الاهتمام بدقة الخلوصات المطلوبة والتي سبق مناقشتها، مع مراعاة وضع الحلقات الجديدة في المحزرات السفلى.

ويراعى عند تركيب بعض قطع الغيار الأخرى أهمية قياس أبعادها ومطابقتها للأجزاء الأصلية في الكباس.



شكل (6 - 29) طريقة سحب الكباس بالمرفاع في المحركات عالية القدرة

## الباب السابع:

### ذراع التوصيل والرأس المنزلة

يستهدف هذا الباب شرح وظيفة ذراع التوصيل وتأثيره على سرعة الكباس بسبب ظاهرة التزاوي، كما يبين طرازات أذرع التوصيل المعتادة وغيرها من الأنواع الخاصة.

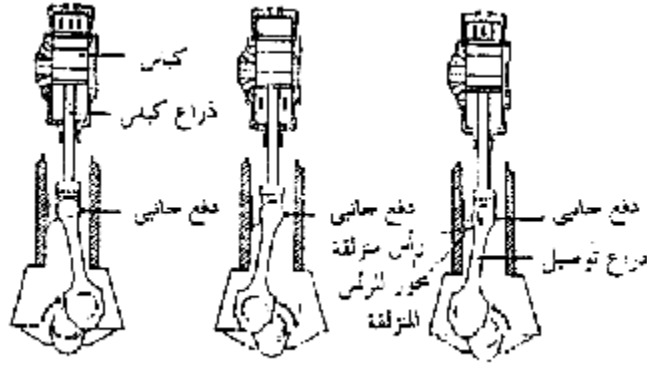
ويوضح تشكيل وتركيب ذراع التوصيل بنهايته الكبرى والصغرى والمحمل والكراسي المتصلة به والرأس المنزلة دليل الزلاقة ومسامير الرباط اللازمة لتركيب المجموعة.

كما يشرح متاعب التشغيل، ومشاكل التزييت والتبريد اللازمة، وطريقة معاينة ذراع التوصيل والرأس المنزلة، والصيانة اللازمة والإصلاح.

#### 7 - 1: عام:

يقوم ذراع التوصيل بتحويل الحركة الترددية الناشئة عن الكباس إلى حركة دورانية عند عمود المرفق، ولذلك يتعرض إلى أحمال ميكانيكية كبيرة.

وتنتج القوى الرأسية على ذراع التوصيل (محورياً) من ضغط الغازات على الكباس، وكذلك من القصور الذاتي للكباس وملحقاته، وتفاوت تلك القوى تبعاً للتزاوي الناشئ في ذراع التوصيل بالنسبة لعمود المرفق إذا ينشأ عنها مركبة في الاتجاه الأفقي تعرف بالدفع الجانبي، ويتسبب ضغط الغازات في إجهاد انضغاطي يبلغ أقصى مداه عند النقطة الميتة العليا وينشأ من ضغط الاحتراق مطروحاً منه قوى القصور الذاتي، ويراعى في المحرك الرباعي أنه عند انخفاض سرعة الكباس تقل قوى القصور الذاتي وتزيد المحصلة النهائية لقوى الضغط، وكذلك ينشأ لدينا تحميل شد بعد  $360^\circ$  من بدء الاحتراق بسبب قوى القصور الذاتي للكباس ويتوقف مقداره على سرعة الكباس.



شكل (7 - 1)

#### الدفع الجانبي في اسطوانة محرك مزدوج الأداء

أما في المحركات الثنائية فتكون القوى الرأسية انضغاطية خلال الدورة، فإذا حدث عكس للحمل فسوف ينشأ لفترة قصيرة من دوران عمود المرفق في النصف الثاني لشوط الانضغاط عندما تتزايد قوى القصور الذاتي بأسرع من قوى الانضغاط، ويكون تحميل الشد الناتج صغيراً، ويلاحظ تراوح التحميل الرأسي في كلتا الحالتين مما يستوجب مراعاة تصميم ذراع التوصيل ليتحمل إجهاد الكلال الناشئ عندئذ.

وبينما يشيع تشكيل عمود ذراع التوصيل على هيئة (H) إلا أن الكثير من الأذرع تنتج بمقطع دائري لسهولة التشكيل وضمان خلوه من عيوب الشروخ السطحية.

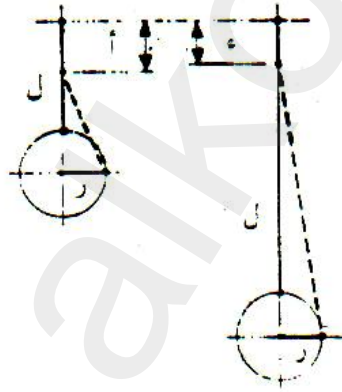
كما أن هناك وظيفة ثانية لذراع التوصيل يؤديها في بعض المحركات وهي توصيل زيت التزييق أو التبريد للكباس، مما يحتم وجود ممر للزيت واسع القطر وبالتالي يستحب المقطع المستدير لذراع التوصيل حتى يمكن تحقيق ذلك الغرض بأقل التعقيدات.

ويتم سحب ذراع التوصيل في بعض المحركات مع مجموعة الكباس وذراعه من خلال تجويف الأسطوانة، كما يجوز أن يتم خلعه من أسفل الاسطوانة خلال فراغ حوض المرفق في أنواع أخرى من المحركات.

## 7 - 2: الحركة الزاوية لذراع التوصيل (التزاوي):

يتطابق خط المركز لذراع التوصيل مع خط المركز للأسطوانة عندما يكون المرفق في النقطة الميتة العليا، وعند دوران عمود المرفق بعد النقطة الميتة العليا تدور معه النهاية الكبرى لذراع التوصيل، وتنشأ زاوية بين محور ذراع التوصيل ومحور الاسطوانة تزداد مع دوران المرفق إلى أن تصل أقصى قدر لها عندما يتعامد ذراع التوصيل على عمود المرفق، ويبدأ بعدها نقصان هذه الزاوية بين ذراع التوصيل وخط منتصف الاسطوانة إلى أن تصل إلى الصفر عندما يصل عمود المرفق إلى النقطة الميتة السفلى ليبدأ التزاوي بعد ذلك مع دوران عمود المرفق من النقطة الميتة السفلى إلى النقطة الميتة العليا وتعرف هذه الحركة المترنحة للنهاية الصغرى في ذراع التوصيل باسم التزاوي.

وكلما نقص طول ذراع التوصيل (ل) بالنسبة لنصف قطر المرفق (ر) كلما قلت النسبة ل/ر وكلما زادت قيمة التزاوي.



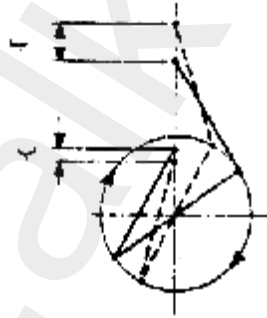
شكل (7 - 2)

ذراع التوصيل والرأس المنزلقة

فعندما يتم جذب الكباس لأسفل بواسطة ذراع توصيل قصير إلى حد ما (بالنسبة لتكويجه المرفق ر) فسوف تكون مسافة ارتحاله أكبر مما لو كان ذراع التوصيل أطول كما يتضح من الشكل (7 - 2) لأن الحركة الجانبية للنهاية الكبرى لذراع التوصيل تعمل على تبديد مقدار من ارتحال الكباس وجذبه لأسفل،

وبالمثل فعند تحريك الكباس لأعلى عن موضع قرب النقطة الميتة السفلى بواسطة ذراع توصيل قصير فإن ذلك يؤدي إلى تقليل ارتحال الكباس إذ أن حركة ذراع التوصيل الجانبية تضع الفرصة على تحريك الكباس بمقدار أكبر، وبالتالي نجد أن عجلة الكباس في حركته الهابطة ليست متساوية تماماً مع عجلة الكباس في حركته الصاعدة كما يتضح من الشكل (7 - 3) بمقارنة كل من ب (ارتحال الكباس هابطاً)، ب (ارتحال الكباس صاعداً) مع دوران عمود المرفق نفس الزاوية في الحركة الهابطة وفي الحركة الصاعدة.

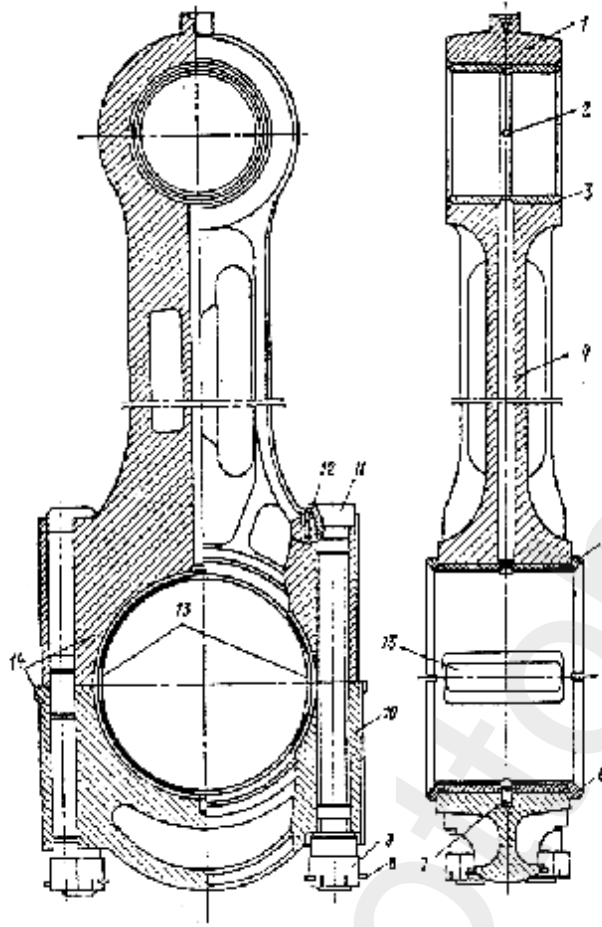
وبذلك يؤثر التزاوي على حركة الكباس بحيث لا تتساوى سرعته في اتجاه النقطة الميتة السفلى مع سرعته في اتجاه النقطة الميتة العليا، فيكون أسرع في الوضع الأول عنه في الوضع الثاني، ويؤثر ذلك على توقيت المحرك فتحتاج أحوال آلية الصمامات وتوقيتها قرب النقطة الميتة العليا (مثل فتح صمام الهواء وغلق صمام العادم) إلى عدد أقل من درجات دوران عمود المرفق بالنسبة لارتحال الكباس عن أحوال آليات الصمامات قرب النقطة الميتة السفلى (مثل غلق صمام الهواء وفتح العادم).



شكل (7 - 3)

تأثير ذراع التوصيل على حركة الكباس

وكذلك يتسبب التزاوي في دفع جانبي على جسم الكباس (أو جدار الرأس المنزلق) ضد جدار القميص (أو سطح الزلافة) ويتناقص هذا الضغط وما يسببه من برى كلما زادت نسبة ل/ر أي كلما قل التزاوي، ولكن يلاحظ من ناحية أخرى أن زيادة نسبة ل/ر في أغلب المحركات ما بين 4،5.



- |                                |                                   |
|--------------------------------|-----------------------------------|
| 1 - النهاية الصغرى.            | 8 - تيلة زنق.                     |
| 2 - ثقب مرور الزيت.            | 9 - صامولة مسمار النهاية الكبرى.  |
| 3 - محمل (كرسي) النهاية الصغرى | 10 - النصف السفلي للنهاية الكبرى. |
| 4 - ممر الزيت في الذراع.       | 11 - مسمار النهاية الكبرى.        |
| 5 - كرسي النهاية الكبرى.       | 12 - جاويط تثبيت المسمار.         |
| 6 - كتف كرسي النهاية الكبرى.   | 13 - تجويف الزيت.                 |
| 7 - مسمار تثبيت.               | 14 - نصفي النهاية الكبرى.         |

الشكل (7 - 14)

ذراع توصيل بنهاية كبرى مشقوقة أفقياً



## 7 – 3: أنواع أذرع التوصيل:

تختلف أنواع التوصيل باختلاف نوع المحرك، ويقع الاختلاف أساساً بين المحركات ذات الاسطوانات على الخط أو الاسطوانات على شكل (7)، كما يختلف بين المحركات الجذعية ومحركات الرأس المنزلة ويشيع حالياً استخدام الأنواع التالية:

### (1) الذراع المعتاد:

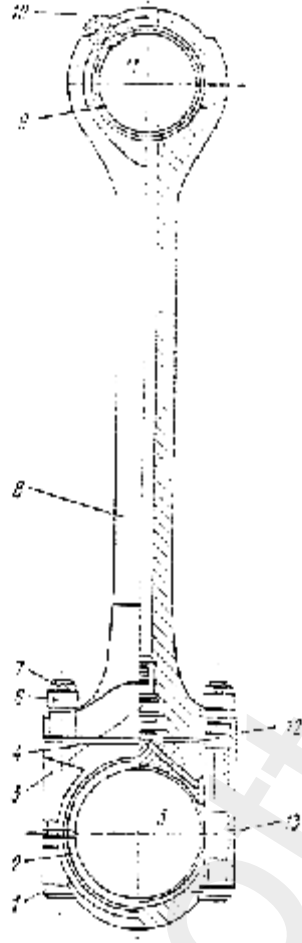
يتشكل النوع المعتاد من مقطع على هيئة (I) أو حرف (H) في المحركات السريعة والمتوسطة السرعة، وذلك ليحقق أقصى متانة وأقل وزن، وقد جرى تشكيل نهايته الصغرى بالتجويف الموجود بها كجزء متكامل مع العمود بحيث توضع فيه جلبة محور الرسغ، أما التجويف الموجود في النهاية الكبرى فيشكل على هيئة قسمين أحدهما متكامل مع الذراع والآخر جزء منفصل يمكن خلعه وتركيبه مع الذراع بمسامير الرباط ويسمى غطاء النهاية الكبرى.

### (2) ذراع الشوكة والسكينة:

تستعمل بعض المحركات ذات الاسطوانات على شكل V هذا النوع من أذرع التوصيل بدلاً من ذراعين من النوع المعتاد (موضوعين جنباً إلى جنب) وذلك لتقليل طول المحرك، ويشكل هذا الذراع كما يصفه اسمه من ذراع رئيسي نهايته الكبرى على هيئة شوكة (ذات فخذين) ليوضع بداخله النهاية الكبرى لذراع آخر هو السكينة كما يتضح من الشكل (7 – 6).

### (3) الذراع الموصل (المركب):

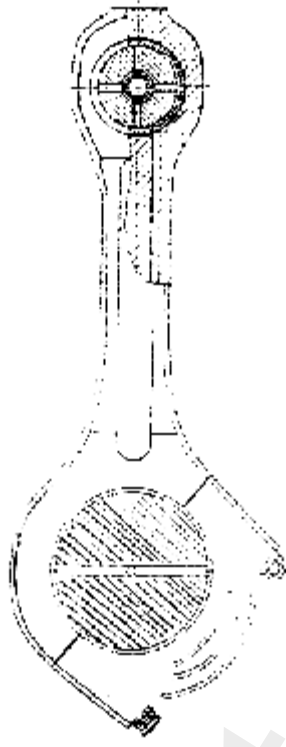
ويستعمل هذا الطراز للمحركات ذات الاسطوانات على هيئة (V)، ونجد فيه أن النهاية الكبرى للعمود الرئيسي متصل بها ركبة لها تجويف به محور عليه



- |                                  |                                    |
|----------------------------------|------------------------------------|
| 1 – النصف السفلي للنهاية العظمى. | 8 – مقطع دائري للساق.              |
| 2 – كرسي (محمل) النهاية العظمى.  | 9 – كرسي (محمل النهاية الصغرى).    |
| 3 – ساق ذراع التوصيل.            | 10 – النهاية الصغرى لذراع التوصيل. |
| 4 – رفادات (لبنات) ضبط الخلوص.   | 11 – مسمار ربط الكرسي (المحمل).    |
| 5 – سطح ضبط الخلوص.              | 12 – تجويف مرور مسمار الربط.       |
| 6 – صامولة ربط.                  | 13 – رفادات ضبط.                   |
| 7 – مسمار تجميع النهاية العظمى.  |                                    |

شكل (7 – 4)

ذراع توصيل بمقطع دائري طراز بحري



شكل (7 - 5)

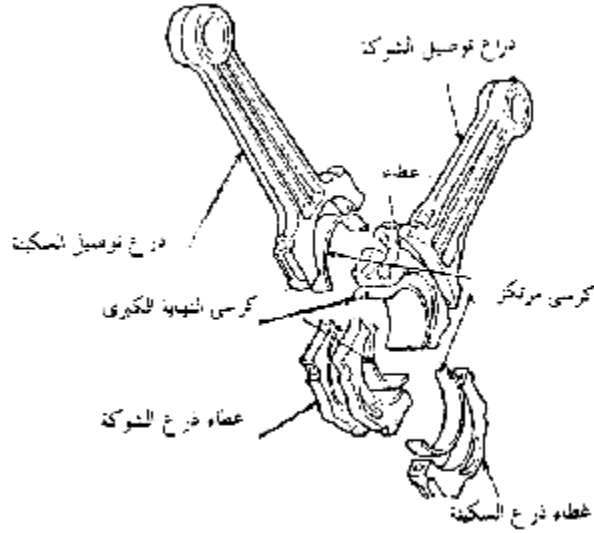
ذراع توصيل والنهية الكبرى مشقوقة بالمائل

طرف لذراع توصيل آخر ويكون خطأ مركز الاسطوانتين في هذه الحالة متقابلين بدون ترحيل طولي كما هو الوضع المستخدم في ذراع الشوكة والسكينة (شكل 7 - 7).

#### 4) ذراع التوصيل بالرأس المنزقة (الطراز البحري):

يختلف شكل النهاية الصغرى لذراع التوصيل إذا كان متصلاً بالرأس المنزقة كما هو مبين بالشكل.

ويشيع استخدام هذا الطراز في المحركات الكبيرة (العالية) والمتوسطة القدرة ويغلب أن يكون مقطع ذراع التوصيل في حد ذاته على هيئة دائرة.



شكل (7 - 6)

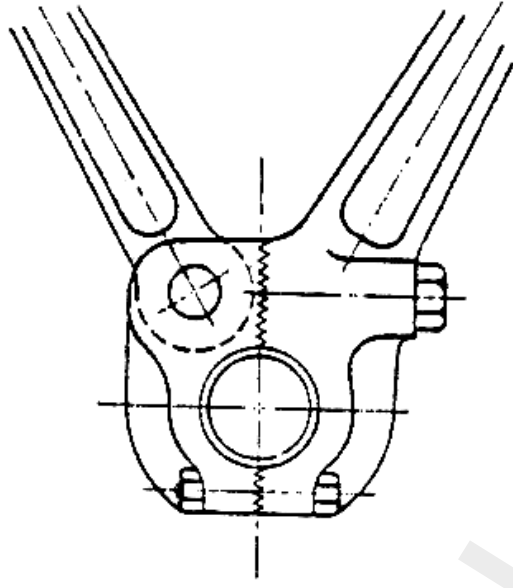
تجميع ذراع التوصيل طراز الشوكة والسكينة

## 7 - 4: تشكيل ذراع التوصيل:

### النهاية الكبرى:

تتكون النهاية الكبرى من تجويف مقسم إلى نصفين بحيث يحمل كل نصف لقمة الكرسي ويكون النصف العلوي للتجويف جزءاً متكاملًا مع الذراع في المحركات الصغيرة، بينما نجده في المحركات الكبيرة عبارة عن جزء مستقل يتم توصيله بالطرف السفلي لذراع التوصيل بحيث تحشر بينهما عدة رقائق من الصلب أو النحاس الأصفر لضبط الخلوص الميكانيكي، تعويضاً للتآكل الناشئ في لقم الكرسي كما يتضح في الشكل (7 - 10) وتضع لقم الكراسي من نفس المعدن المستخدم لمرتكزات عمود المرفق وتتكون اللقم من الصلب والبرونز أو النحاس الأصفر المبطن به سبيكة المحامل وقد تكون بابيت بالقاعدة الرصاص أو السبيكة النحاسية أو الكادميوم والفضة.. الخ.

وتحفر في لقمة الكرسي مجار لتسهيل تدفق الزيت حول المحمل تماماً مثل تلك التي سيأتي شرحها في كراسي (محامل) عمود المرفق.



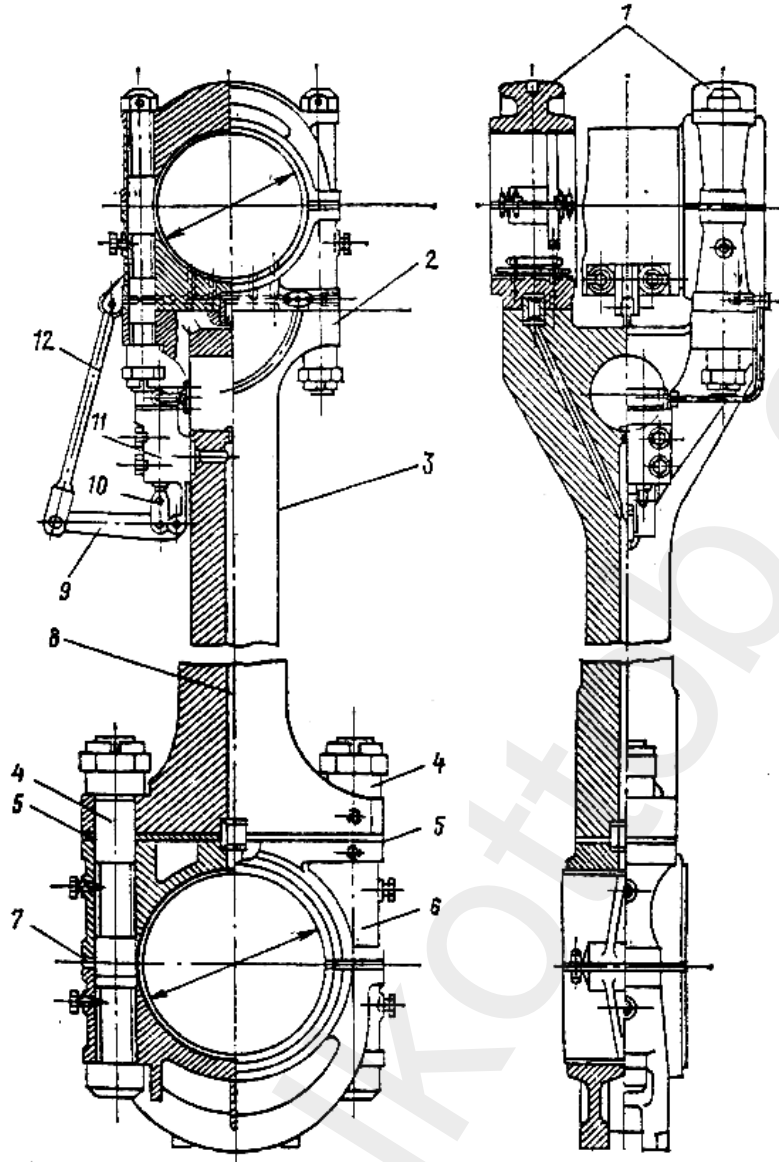
شكل (7 - 7)

ذراعاً توصيل لمحرك (V) من الطراز الموصول

ويتم رباط غطاء محمل النهاية بالنصف المتصل بذراع التوصيل بواسطة مسامير الرباط وغالباً ما يوجد مسماران للرباط (واحد في كل جانب) أو أربعة (أثنان في كل جانب).

ويلاحظ في بعض المحركات أن طريقة تجميع الكرسي ورباطه في التجويف المخصص له تختلف في بعض التفاصيل مثلما يتضح من الشكلين (7 - 9)، (7 - 10).

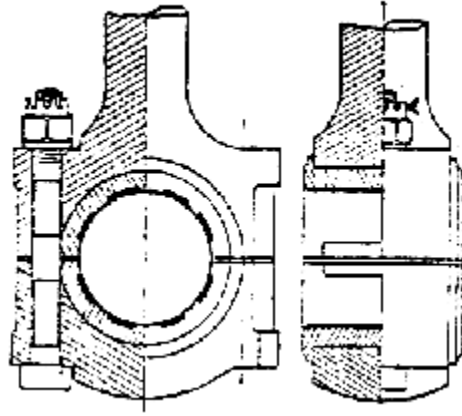
ويراعى في الطرازات المعتادة لذراع التوصيل أن النهاية الكبرى مقسومة إلى قسمين في اتجاه عمودي على خط المنصف وذلك مما يحد حجم المحمل، لذلك يلجأ بعض الصانع إلى أن يكون خط الفصل بين الجزئين مائلاً عن الأفقي ليسمح بزيادة حجم المحمل مع إمكان خلع الذراع من تجويف الاسطوانة (شكل 7 - 5).



- |                                  |                                   |
|----------------------------------|-----------------------------------|
| 1 - النهاية الصغرى مشقوقة.       | 7 - ثقب.                          |
| 2 - النصف السفلي للنهاية الصغرى. | 8 - ممر الزيت إلى النهاية الصغرى. |
| 3 - ساق الذراع.                  | 9 - وصلة تأرجح.                   |
| 4 - مسمار رباط النهاية العظمى.   | 10 - مسمار وصل.                   |
| 5 - رفادات (لبينات) ضبط الخلوص.  | 11 - مضخة تعزيز.                  |
| 6 - ركبة النهاية العظمى.         | 12 - ذراع تشغيل.                  |

شكل (7 - 8)

ذراع توصيل بالرأس المنزلقة (النهاية الصغرى على هيئة شوكة)



شكل (7 - 9)

النهاية الكبرى لذراع التوصيل

### النهاية الصغرى:

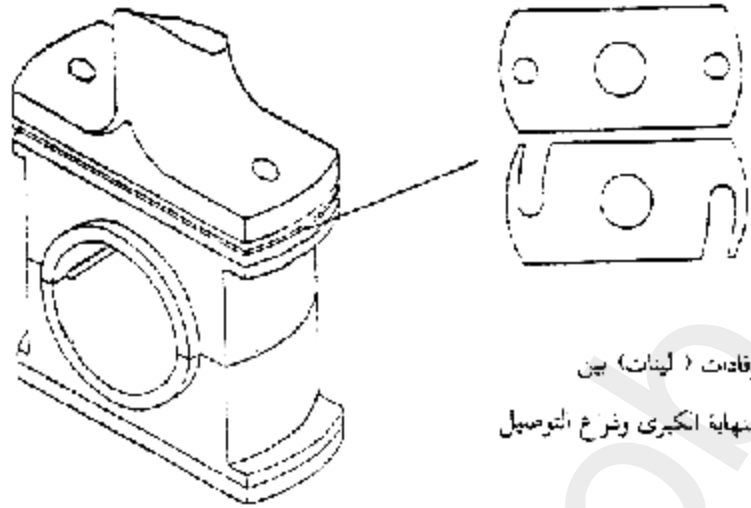
يختلف تشكيل النهاية الصغرى لذراع التوصيل باختلاف طراز المحرك، ويقع الاختلاف أساساً بين محركات الكباس الجذعي والكباس بالرأس المنزلة.

كذلك يختلف منهج تزليق النهاية الصغرى عن المتبع في النهاية الكبرى إذا أن محملة لا يدور لفات كاملة ولكنه يتذبذب خلال قوس محدد، لذلك يصعب وجود غشاء الزيت الناشئ بالفعل الأيدرودينامي ويعتمد المحمل في تزليقه على دفع الزيت بضغط شديد والمعروف أن انعكاس اتجاه الحمل في المحركات الرباعية عند نهاية مشوار العادم وبداية مشوار الشفط تسمح لغشاء الزيت إن يصل إلى خلوص الأجزاء المعرضة للتحميل الشديد بحيث ينعصر بينها متعرضاً للضغوط العالية خلال مرحلة التحميل المرتفع في الدورة.

وتتعد مشكلة التزليق بصورة خاصة في المحركات الثنائية حيث لا ينعكس اتجاه الحمل الواقع أو حتى إذا انعكس فدرجة قليلة ولفترة قصيرة جداً خلال الدورة.

ولذلك تحتاج النهاية الصغرى في المحرك الثنائي إلى خلوص كبير نسبياً قد يكون ما بين 0.02 - 0.03 من قطر المحور، ويزداد المحمل غالباً بعدد من

المحزات المحورية المتوازية تتباعد عن بعضها بمقدار أقل من قوس الترنح (أو قوس التزاوي)، وبحيث يزود كل منه بوصلة تغذية بالزيت.



شكل (7 - 10)

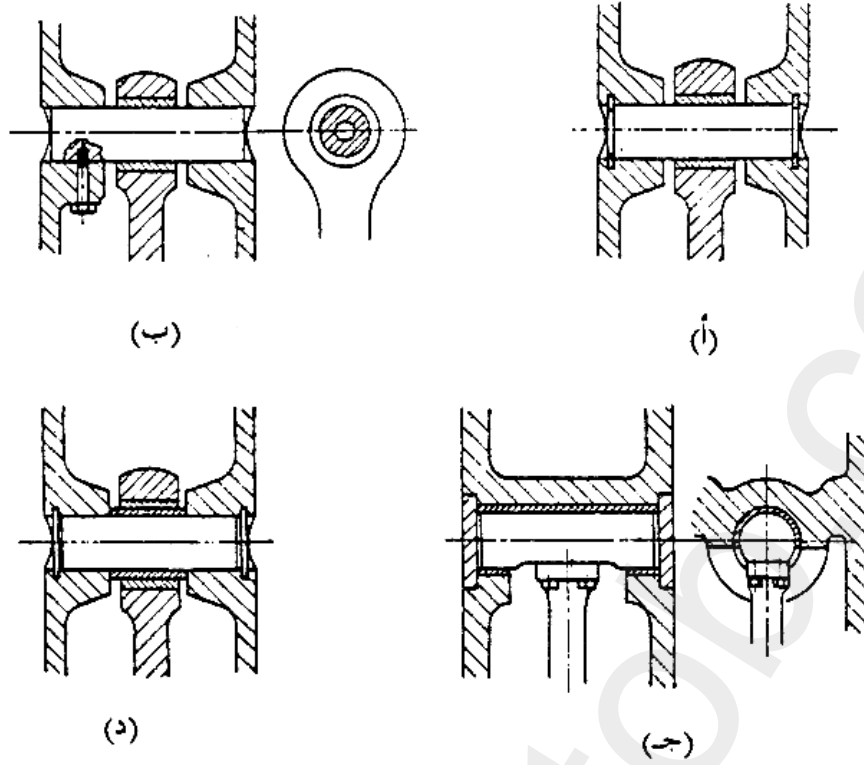
النهاية الكبرى للذراع التوصيل ومركب بها لينات انضغاط

وقد تمت عدة تصميمات مختلفة للكباس الجذعي كالمبينة بالشكل (7 - 11) منها المحور الثابت والمحور العائم ومحور الجلبة العائمة، ومحور الجلبة ذات السرج.

ويتعدّد تصميم النهاية الصغرى في محركات الرأس المنزلة بوجه خاص حيث يستخدم طراز محمل الشوكة وتكون النهاية الصغرى على هيئة فخذين في كل منهما محمل ويتم تزليقهما بعناية خاصة وقد استحدثت بعض الشركات نظام مضخة ترددية خاصة لتزليق المحامل وتأخذ حركتها من تزاوي عمود المرفق بالنسبة للرأس المنزلة كما يتضح بالشكل (7 - 15) ويتضح مقطع في مضخة تزليق الكراسي من الشكل.

ويتكون المحمل من لقتين مبطنتين بالمعدن الأبيض ويكون معدن المحمل من الفولاذ أو سبيكة البرونز.



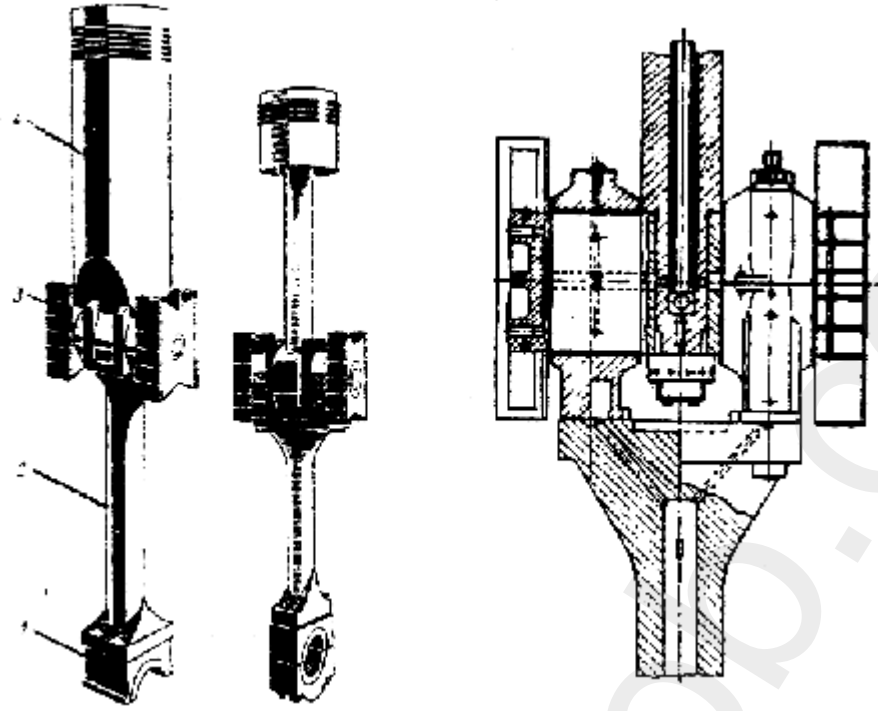


شكل (7 - 11)

طرازات النهايات الصغرى لأذرع التوصيل

## 7 - 5: الرأس المنزلقة:

لعل الغرض الأساسي من وود الرأس المنزلقة هو أن تتلقى الدفع الجانبي الناشئ عن تزاوي ذراع التوصيل بدلاً من الكباس، كما أنها بالإضافة لذلك تضمن دقة استقامة الحركة الرأسية الترددية للكباس نظراً لتباعد نقط التماس في هذه الحركة عند وجود الرأس المنزلقة. ويتم رباط ذراع الكباس فوق أعلى الرأس المنزلقة بينما يتصل بها من الجانبين محملاً النهاية الصغرى لذراع التوصيل حيث يتحركان حول محور ثابت يكون جزءاً متكاملًا مع الرأس المنزلقة.



1 - النهاية العظمى لذراع التوصيل

(ب)

(أ)

أ: اتصال الرأس المنزلة بذراع الكباس (ب) اتصال الرأس المنزلة بجذع الكباس

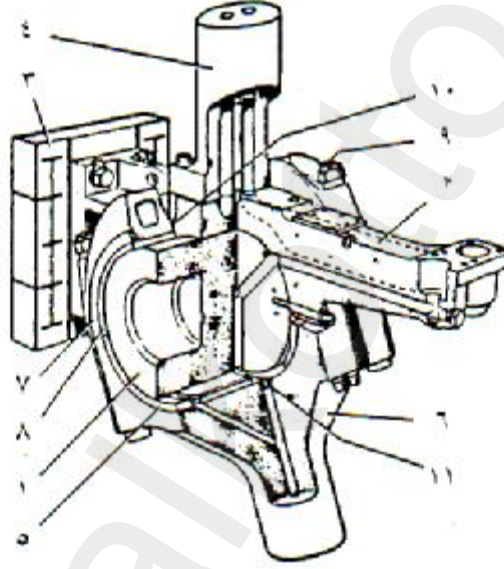
شكل (7 - 12)

اتصال الرأس المنزلة بذراع التوصيل والكباس

وتتحرك الرأس المنزلة بين زلاقات مثبتة بين عوارض هيكل حوض المرفق من الداخل وقد تستخدم زلاقة واحدة في جانب واحد من عوارض الهيكل كما قد تستخدم زلاقتان على الجانبين، وتختلف طريقة تثبيت ذراع الكباس في الرأس المنزلة باختلاف طراز المحرك، وقد يكون ذراع الكباس مربوطاً بها عن طريق صامولة واحدة، كذلك يمكن أن يكون تثبيت ذراع الكباس بواسطة مسمارين أو أكثر، وقد يتم استخدام الرأس المنزلة في توصيل سائل التبريد للكباس وحينئذ ترتبط بها آلية توريد سائل التبريد مثل المواسير التلسكوبية أو الأذرع المترنحة.. إلخ. بالإضافة إلى مواسير التوصيل المناسبة ولا بد أن يراعى إجراء الاختبار الطريقي عليها من حين لآخر للتأكد من سلامة تثبيتها وعدم وجود تسرب (نفوثة) بينها.

## دليل الرأس المنزلة (الزلاقة):

تتحرك الرأس المنزلة في أغلب المحركات بين دليلين مثبتين في ضلوع هيكل المحرك من الداخل ويزود كل دليل بالسطح (أو الأسطح) المناسب لسهولة حركته كما يزود بالتزليق (التزييت) المناسب وقد تستخدم بعض المحركات الثنائية دليلاً واحداً للقيام بذلك الغرض (مثل محركات دكسفورد) ويتحرك حذار الرأس المنزلة (الزلاقة) في الدليل (المرايات) بالخلوص المناسب، وينبغي في كل الأحوال أن نتحقق من مناسبة الخلوص الذي يتم قياسه من الجانب المضاد لحركة تزاوي ذراع التوصيل عندما تكون الزاوية بينه وبين عمود المرفق  $90^\circ$ .

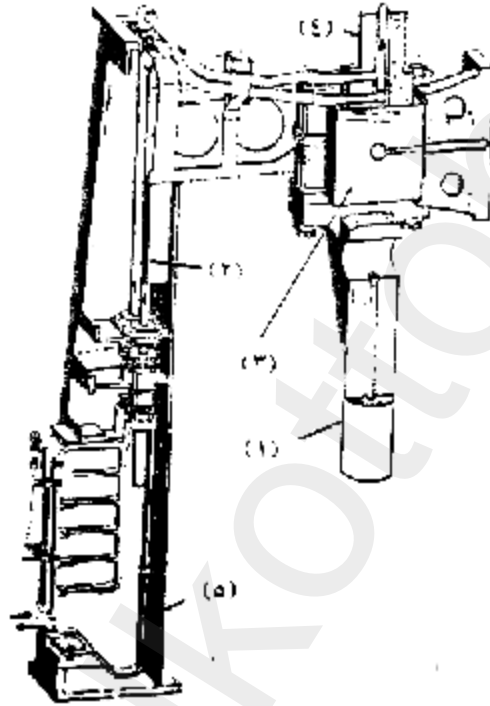


- 1 - محور الرأس المنزلق.
- 2 - ذراع المحور.
- 3 - دليل الزلاقة.
- 4 - ذراع الكباس.
- 5 - السبيكة السفلى للمحمل.
- 6 - ذراع التوصيل.
- 7 - غطاء النهاية الصغرى.
- 8 - السبيكة العليا للمحمل.
- 9 - مسمار رباط غطاء المحمل.
- 10 - الزلاقة.
- 11 - ممر زيت التزليق.

شكل (7 - 13)

اتصال النهاية الصغرى لذراع الكباس مع الزلافة ودليل الزلافة (المرايات)

ويمكننا كذلك مقارنة الخلوص بين الزلافة (الحذاء) والدليل بتشغيل مضخة التزييت ومضاهاة خارج الزيت من مختلف الزلاقات مع مراعاة زاوية عمود المرفق لكل وضع من الأوضاع.



- (1) ذراع التوصيل.
- (2) ماسورة تلسكوبية.
- (3) الزلافة (الرأس المنزلقة).
- (4) ذراع الكباس.
- (5) قائم (عارضضة) الهيكل.

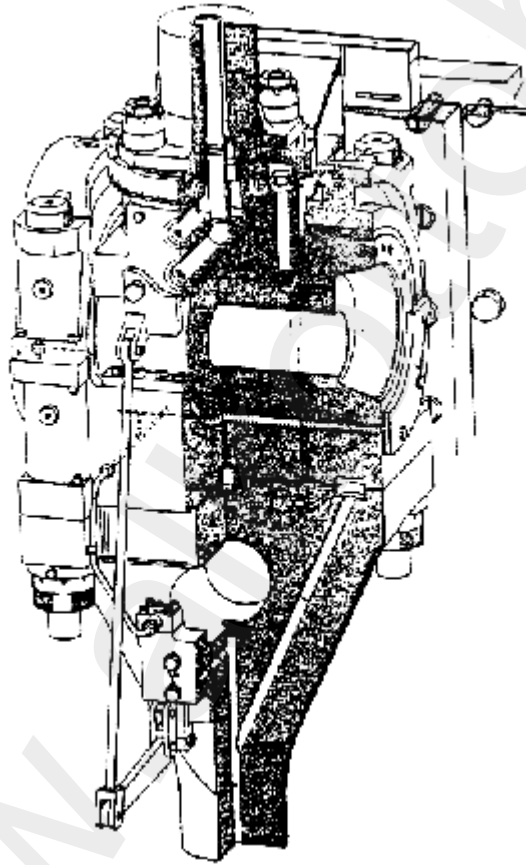
شكل (7 - 14)

توصيل مواسير تبريد الكباس مع الرأس المنزلقة

## مسامير الرباط:

تتعرض مسامير الرباط لأذرع التوصيل إما إلى زيادة الشد أو ارتخاء الشد ولكليهما تأثيره السيئ في كسر تلك المسامير وما يتبع ذلك من حوادث بالغة الخطورة في تشغيل المحرك.

ولعل عيوب زيادة الشد في ربط المسامير أكثر شيوعاً وهي تؤدي إلى حوادث استطالة في المسامير قد تصل به إلى نقطة الإذعان للمعدن وبالتالي احتمال كسره.



شكل (7 - 15)

تزييت الرأس المنزلقة بمضخة تعزيز ملحقة

لذلك يلزم الحيلة البالغة في إتمام الرباط طبقاً لتوصيات الصانع مع الكشف الدقيق على حالة المسامير وخلوه من الشروخ أو الاستطالة قبل التركيب.

وقد يمكن في بعض الأحوال وضع علامة محدودة على المسمار والصامولة بالنسبة لقاعدة الرباط وذلك قبل فك الصامولة، وبالتالي يسهل تحقيق التواءم في الرباط عند التجميع.

وقد يكون من الممكن في بعض الأحوال قياس طول المسمار بدقة نتحقق منها إذا كان هناك أية استطالة موجودة في المسمار مما يحتم عدم استخدامه.

ويراعى أن قطر المسمار لا يكون متساوياً في مقاطعه المختلفة على مجمل الطول وتعرض الأقطار الأصغر، بالتالي إلى إجهادات أشد، مع ملاحظة أن النقصان المفاجئ في مساحة مقطع المسمار يتسبب في رفع الإجهادات والتعرض للإخفاق والكسر.

### الكراسي (اللقم) والمحمل:

لا يخفى أهمية نظافة الأسطح الموجودة بين المحامل والكراسي (اللقم) عند تجميع أجزاء ذراع التوصيل، إذ أن وجود أية شوائب غريبة سواء من ذرات كربونية أو ريش معدني سوف تتسبب في إخفاق تساوي التحميل على سطح الكراسي وبالتالي يتعرض للتداعي والكسر.

وقد تستخدم بعض الرقائق من النحاس الأصفر لضبط خلوص الكراسي عند النهايات الكبرى لأذرع التوصيل ولا بد عندئذ من مراعاة الدقة والنظافة في تجميعها وتركيبها.

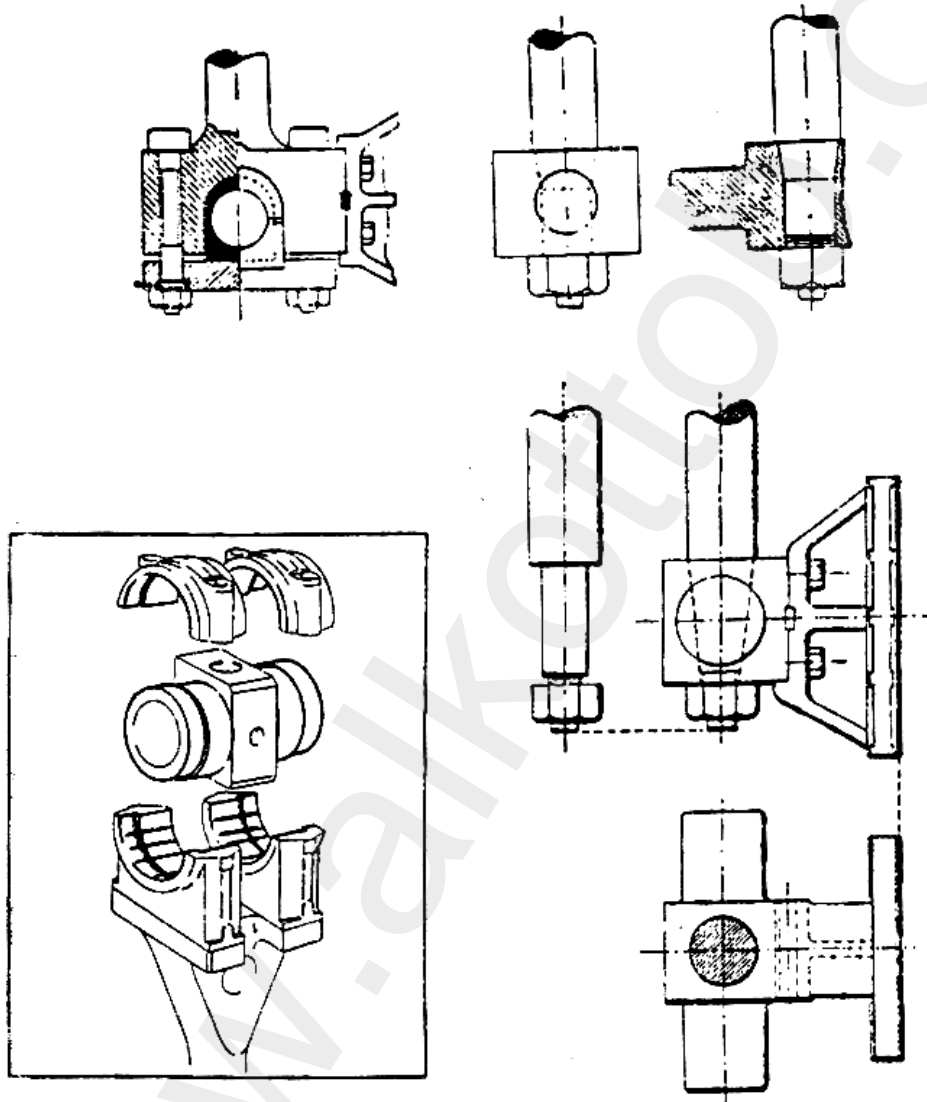
ولا تختلف المحامل (الكراسي) المستخدمة لذراع التوصيل عن مثيلتها المستخدمة لذراع المرفق وينطبق عليها بالتالي كافة الملاحظات المذكورة في ذلك الباب.

### 7 - 6: الصيانة والإصلاح:

لا يتعرض ذراع التوصيل في حد ذاته للكثير من أعمال الصيانة والإصلاح باستثناء نظافة مجاريه الداخلية التي قد توجد بغرض توصيل التزليق (أو سائل التبريد) بين النهاية الكبرى والنهاية الصغرى. أما أعمال الصيانة المطلوبة فهي

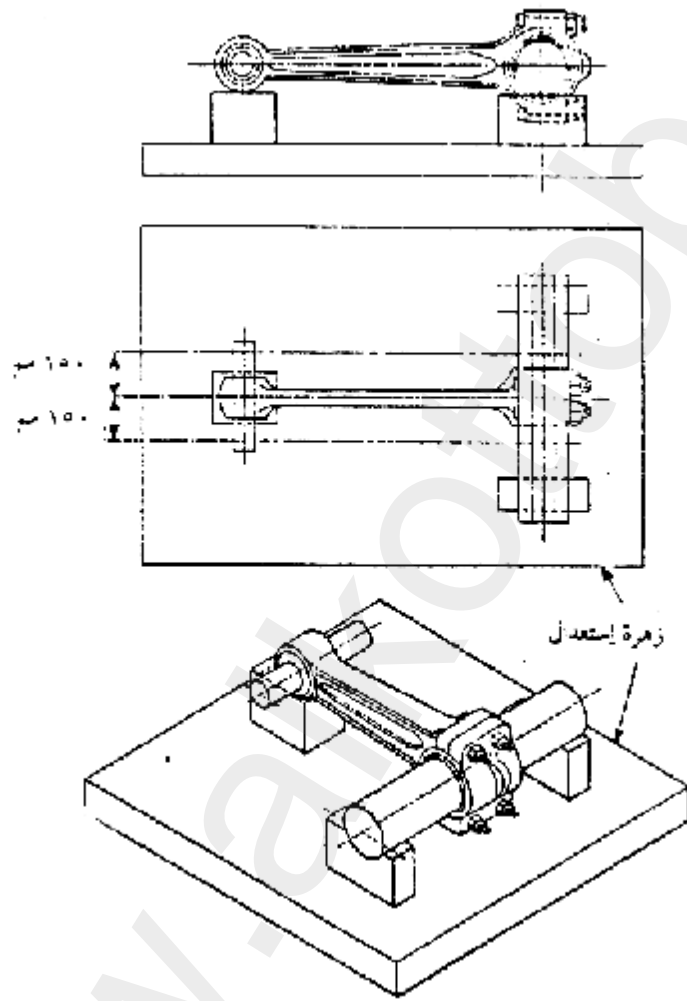
تنصب على المحامل والكراسي وتوصيلات المواسير بالأجزاء المختلفة مثل الرأس المنزقة والدلائل.. إلخ.

وربما نحتاج في بعض المحركات الصغيرة إلى التحقق من استقامة ذراع التوصيل بحيث نتأكد أنه لم يتعرض للانثناء خلال التشغيل، كما قد تتعرض تجايف المحامل أيضاً إلى وجود بيبضاوي بها.



شكل (7 - 16)

طرازات مختلفة للرأس المنزقة مع ذراع الكباس



شكل (7 - 17)

معاينة استقامة ذراع التوصيل



## الباب الثامن:

### عمود المرفق وتروس التوقيت

يستهدف هذا الباب وصف عمود المرفق وشرح المصطلحات الخاصة به وبيان وظيفته في المحرك وأنواعه المختلفة، كما يبين مختلف الزوايا التي يتم تكويح العمود عليها.

ويوضح تشكيل وتركيب العمود المرفقي والكراسي التي يدور فيها والأساليب المتبعة لملافاة الدفع المحوري الناشئ فيه ومشاكل التزليق.

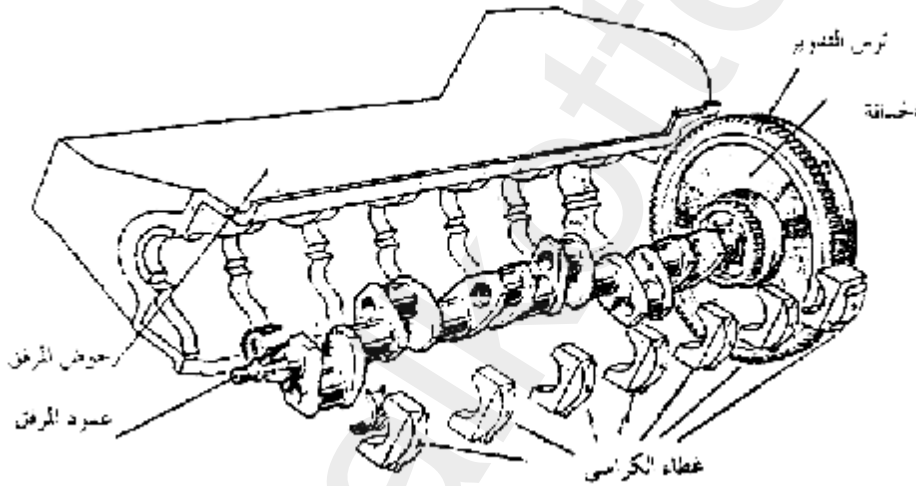
كما يشرح هذا الباب متاعب التشغيل والإجهادات التي يتعرض لها العمود المرفقي وطرق الكشف والاختبارات والمعاينات التي تتم عليه والصيانة اللازمة والإصلاح.

### 8 – 1: عام:

يؤدي عمود المرفق عملاً هاماً في محرك الديزل فهو أهم الأجزاء الرئيسية المتحركة، وحركته دورانية بحتة، وتشكل الحداقة جزءاً مكماً لعمل عمود المرفق كذلك يتصل به وسائل إخماد الاهتزازات كما أنه يدور في كراسي مثبتة في المحامل الثابتة الموجودة في فرش القاعدة وتتصل به أيضاً كراسي النهايات الكبرى لأذرع التوصيل، ويركب به ترس تدوير آليات عمود الحدبات وتروس توقيت فتح الصمامات وإغلاقها، وينبغي عندئذ اعتبار تلك الأجزاء جميعها عند مناقشة آلية تحويل الاحتراق إلى شغل نافع (شكل 8 – 1).

ويعتبر عمود المرفق واحداً من أهم وأكبر الأجزاء المتحركة في المحرك ويقوم بتحويل حركة الكباس وذراع التوصيل إلى الحركة الدورانية اللازمة لإدارة الأجزاء المحددة مثل عمود الرفاص أو تروس تخفيض السرعة أو المضخات أو المولدات الكهربائية.. إلخ.

ويتكون عمود المرفق (كما يتضح من اسمه) من مجموعة من المرافق (التكويعات) المجنبة على عمود رئيسي مستقيم، ويتعرض العمود في عمله إلى كافة القوى الناشئة في المحرك لذلك ينبغي أن يكون متين البناء بشكل خاص، ويتم صبه وخرطه من السبائك المطروقة أو الفولاذ زائد الكربون ويتم معالجة السطح حرارياً (بالنتروجين) لزيادة صلابته وتقليل البري، ويكون للمحرك عادة عمود مرفق واحد وربما يكون الاستثناء الوحيد لذلك هو محرك «دلتا نابير» حيث نجد به ثلاثة أعمدة مرفق متصلة مع بعضها بالتروس عند النهايات، وكذلك تستخدم بعض المحركات الكباسات المتضادة عمودين مرفقيين يتم التوصيل بينهما بمجموعة التروس ونلاحظ أن الطراز الرئيسي لدفع السفن من شركة دو كسفورد يستخدم عمود مرفق واحد.



شكل (8 - 1)

عمود المرفق لعدد ست أسطوانات وله سبعة كراسي مرتكزات

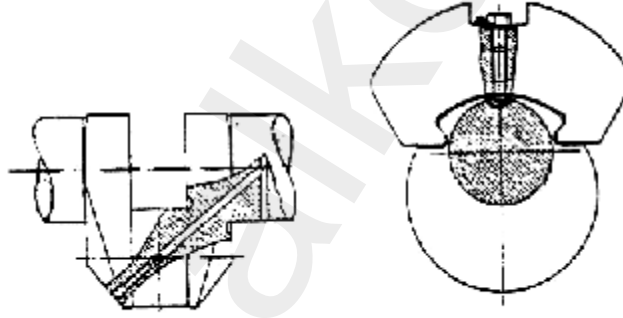
## 8 - 2: المصطلحات الخاصة لعمود المرفق:

يتم توصيف الأجزاء المكونة لعمود المرفق (أو المتممة له) بمصطلحات فنية خاصة سوف يجري توضيحها فيما يلي:

تستخدم الكراسي الرئيسي كنقط ارتكاز لمركز دوران العمود ولما كانت الكراسي الرئيسية المستخدمة والمحاور هي أسطح تحميل فيتم تنعيم أسطحها حتى نحصل على معدن له خصائص أجود من وجهة طول الخدمة وأقل بري ناشئ، كما أن الشائع أن يكون لكل تكويعة كرسيان تدور حولهما ومعنى ذلك أن المحرك بست أسطوانات سوف يوجد به سبعة كراسي مرتكزات.

### تكويعات عمود المرفق والمحاور:

يمكننا أن نصف تكويعة عمود المرفق على أساس أنها مكونة من ثلاثة أجزاء هي عمودان بفخذتين محصور بينهما محور، ويستخدم المحور ليدور حوله ذراع التوصيل في حركة دورانية مترنحة.



شكل (8 - 2)

عمود مرفقي، مربوط به أثنال الاتزان

ونجد في المحركات الكبيرة أن عمود المرفق ومحاوره مفرغة من الداخل وذلك لإنقاص الوزن بدرجة كبيرة كما يستخدم ذلك التجويف الداخلي كممرات لانساب زيت التزليق، ويلاحظ في بعض المحركات الكبيرة أن أفخاذ عمود المرفق تمتد لما بعد الكرسي الرئيسي لتكون ما يسمى بالركبة أو الأثنال المضادة،

وهي إما أن تكون جزءاً متكاملًا من العمود أو قد تكون أُنْقَالاً منفصلة ومربوطة بمسامير من الأفخاذ (شكل 8 – 2)، وتؤدي الركب عملاً بالغ الأهمية في موازنة الأثقال المتحركة لكل مرفق وبالتالي تحافظ على اتزان قوى الطرد المركزي الناشئة عن الدوران وبدونها فسوف تحدث اهتزازات قاسية عند الدوران وخصوصاً في السرعات التالية فإذا لم نتحكم في هذه الاهتزازات فقد يتهوى عمود المرفق كلية إذ أن الاهتزازات تزيد من سرعة البري وتؤدي إلى انهيار المعدن، كذلك تستغل الركب قوى القصور الذاتي في مواعمة التأثير الدفعي لطرق الاحتراق بنفس الطريقة التي تؤدي بها الحدافة عملها.

### **8 – 3: طرازات أعمدة المرفق:**

تختلف طرازات أعمدة المرفق باختلاف نوع المحرك وحجمه واستخدامه ويشيع حالياً استخدام الأنواع الثلاثة التالية:

#### **1 – عمود المرفق المجمع (المجزأ):**

وفيه يتكون العمود الرئيسي والأفخاذ والمحور من أجزاء مستقلة ويتم شحط العمود والمحور بين الأفخاذ.

#### **2 – عمود المرفق نصف المجمع:**

وتكون الأفخاذ والمحاور جزءاً واحداً بحيث يتم شحط العمود الرئيسي في الأفخاذ.

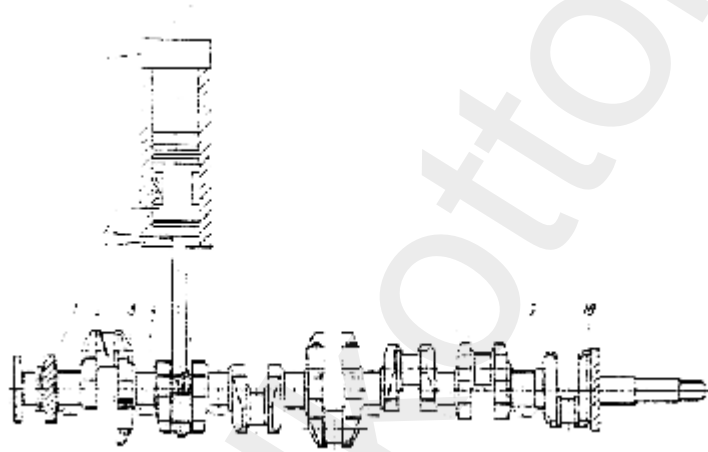
#### **3 – عمود المرفق الموحد:**

وتتكون فيه الأجزاء الثلاثة من صبة واحدة من المعدن إما من الزهر وإما من الفولاذ المطروق.

ويكون عمود المرفق في المحركات الرئيسية عالية القدرة إما من الطراز المجمع (المجزأ) وإما نصف المجمع، أما في المحركات المتوسطة السرعة فغالباً

ما يكون من النوع نصف المجمع بينما نجد أنه في المحركات الصغيرة وعالية السرعة من النوع الموحد (المتكامل).

ويلاحظ أن المرتكزات والمحاور في أعمدة المرفق الحديثة تكون كبيرة القطر والطول حيث تزودنا بأكبر سطح تحميل ممكن ليناسب زيادة مساحة الكباس. والضغط المرتفعة الناشئة في غرفة الاحتراق، وقد يتسبب ذلك في تراكب بين مقطع المرتكز ومقطع المحور كذل يزيد عرض الأفخاذ من تقليل ثخانتها للاحتفاظ بنفس الدرجة من المتانة وتقليل طول المحرك إلى أقل مدى ممكن حتى يقل حجم المحرك ووزنه النوعي ومن هنا نشأت تصميمات المقطع الناقص الأفخاذ، كما قد يستغنى عنه نهائياً بحيث تصبح الأفخاذ جزءاً واحداً من المرتكز أو المحور.



- 1 - ترس لمضخة الزيت.
- 2 - محور المرفق (بنز).
- 3 - ثقل الاتزان.
- 4 - المرتكز الرئيسي.
- 5 - قميص الأسطوانة.
- 6 - ذراع التوصيل.
- 7 - الكباس.
- 8 - رأس الأسطوانة.
- 9 - كوع تشغيل ملحقات.
- 10 - ترس التوقيت.

شكل (8 - 3)

موضع عمود المرفق بالنسبة للكباس والأسطوانة

## 8 - 4 - زوايا التكويع لأعمدة المرفق:

يعتمد التشغيل الناعم للمحرك والطريقة السلسة لإنتاج القدرة بدرجة كبيرة على تنظيم أكواع المرفق وترتيب الاحتراق في الأسطوانات وحتى نحصل على دوران منتظم لعمود المرفق في محرك متعدد الأسطوانات فلا بد أن يكون الاحتراق على مسافات زمنية متساوية في المحرك بالنسبة لزوايا دوران عمود المرفق وبحيث تتجنب الاحتراق المتتالي لأسطوانتين متجاورتين كلما أمكن بالرغم من استحالة ذلك عندما يكون عدد الأسطوانات للمحرك 12 أو 13 أو 14، ويتوقف عدد أكواع المرفق وتنظيمها على عدد من العوامل مثل تنظيم الأسطوانات (في خط واحد) أو طراز V، ومتقابلة أو قطرية وكذلك على عدد الأسطوانات ودورة التشغيل (رباعية أو ثنائية) ويتم حساب زوايا أكواع المرفق بالنسبة لبعضها على محور العمود الرئيسي مقدرة بالدرجات ونجد أنها في المحركات ذات أسطوانات الخط الواحد تكون بالقيمة المطلوبة لدوران عمود المرفق حتى يرفع الكباس إلى ن.م.ع. في ترتيب الإشعال ولا ينطبق ذلك على المحركات التي يستغل فيها محور أكواع المرفق لعمل أكثر من أسطوانة كما هو مبين في الشكل (8 - 3) وهو يوضح ترتيبات أكواع المرفق بالنسبة لتنظيم الأسطوانات وعددها على كل محور بالإضافة إلى ترتيب الإشعال في الأسطوانات. انظر الشكل (8 - 4)، والشكل (8 - 5).

أ	0	زوايا الخط على	١	٤
ب	0	ثنائية مستدوق	١	٤
ج	0	رباعية الخط على	١	٦
د	0	رباعية	٧	٦
هـ	0	ثنائية الخط على	١	٦
و	0	ثنائية	٧	٦
ز	0	زوايا الخط على	١	٨
ح	0	ثلاثية الخط على	١	٨
ط	0	ثنائية	٧	٨

شكل (8 - 4)

ز

طراز المحرك	عدد الاسطوانات	زاوية المرفق بالدرجات	ترتيب الحريق
ثنائي	٤	٩٠	٤ - ٢ - ٣ - ١
رباعي	٤	١٨٠	٣ - ٤ - ٢ - ١
ثنائي	٦	٦٠	٢ - ٤ - ٣ - ٥ - ١
رباعي	٦	١٢٠	٢ - ٤ - ٦ - ٥ - ٣ - ١
ثنائي	٨	٤٥	٤ - ٥ - ٣ - ٧ - ١ ٨ - ٢ - ٦ -
رباعي	٨	٩٠	٨ - ٦ - ٢ - ٤ - ١ ٣ - ٧ - ٥ -

شكل (8 - 5)

زوايا التكوين وترتيب الحريق في أسطوانات المحركات

## 8 - 5: تشكيل وتركيب العمود المرفقي:

تستخدم سبائك الفولاذ المطروق أو أحياناً سبائك الزهر في صناعة عمود المرفق ولا شك أن التقدم السريع في علم المعادن قد تسبب في أن يكون لكل صانع سبائكه التي تعتبر من أسرار الصناعة بالإضافة إلى المعالجة الحرارية التي تجري على المعدن بعد تشكيله وتعتبر النسب الآتية دليلاً معقولاً كأساس لمكونات المعدن:

العنصر	النسبة
كربون	%0.1
سليكون	%0.32
منجنيز	%0.7
فوسفور (لا يزيد عن)	%0.1
كبريت (لا يزيد عن)	%0.015
حديد	الباقى

وتجرى على المعدن بعض العمليات الكيميائية والحرارية للتخلص من الشوائب وإزالة الأيدروجين والنتروجين ثم يصب المعدن في قوالب خاصة لإعطائه الشكل المطلوب وبعدها يتم الخراط الابتدائي لإزالة عيوب السطح والطبقة التي تحته مباشرة ثم تجرى المعالجات الحرارية اللازمة وأخيراً تتم خراطة العمود (أو أجزائه) وتجليخه بالسحق والتحصين.

فإذا كان العمود من النوع المجرأ أو نصف المجرأ فالمعتاد أن يكون سماح الشحط بالتسخين للأجزاء المطلوب تجميعها بحيث يقع ما بين 550/1 إلى 700/1 من قطر العمود وذلك لتقليل الإجهادات التي تنشأ بعد انكماش العمود، ويتم وضع زنبتين متقابلتين على الجزئين المشحوظين بحيث نتبين منهما إذا ما حدث أي انزلاق نسبي بين الجزئين.

ويتم عمل تدوير حول نهايات ثقوب الزيت على العمود بحيث لا يقل نصف قطرها عن 50% من قطر العمود لملافاة الإجهادات في المناطق التي تتغير عندها مساحة المقطع.



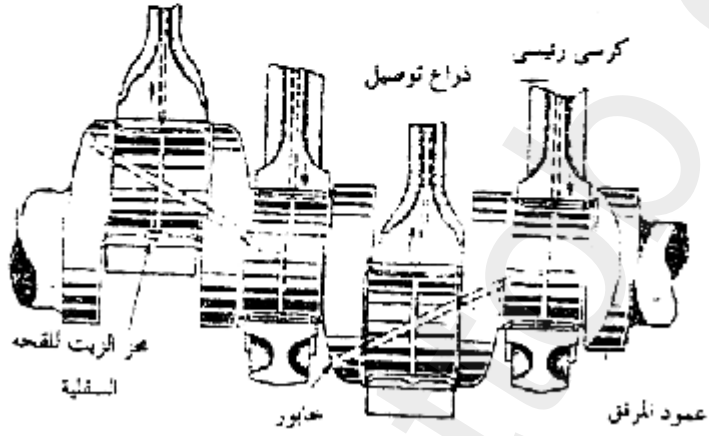
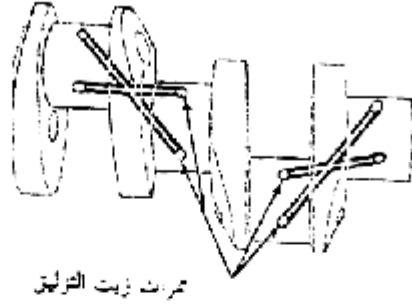
## 8 – 6: تزييت العمود المرفقي:

سواء كان العمود من النوع المصمت أو المفرغ فسوف يتم ثقب ممرات خاصة لزيت التزليق في الأعمدة الرئيسية والأفخاذ والمحاور ويوضح لنا الشكل (8 – 6) طريقتين مستخدمتين للقيام بذلك في الشكل (أ) نجد ممرين للزيت متقويين بين لك مرتكز ومحور ونلاحظ أنهما متقاطعان بحيث يكون كل منهما في موضع مضاد على محيط العمود وتكون هذه الثقوب في تحاذٍ محوري مع ثقوب الزيت في حمل الكرسي عندما تكون في مواضعها، ولما كانت ممرات الزيت في الكراسي تمتد لمنتصف المحيط على الأقل فسوف يتقابل ثقب واحد على الأقل مع ممر الزيت ليوصل الزيت من محامل المرتكز إلى محامل المحور تحت الضغط المحدد.

ويستمر تدفق الزيت من محامل المحور خلال ممرات الزيت المثقوبة في ذراع التوصيل لتزييت محور الكباس وربما يستخدم أيضاً في تبريد الكباس ذاته.

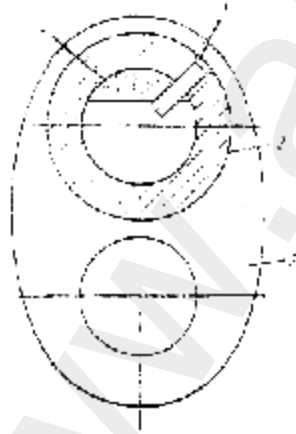
ونجد في الشكل (ب) أن ممرات الزيت المثقوبة بزاوية خلال الأفخاذ للتوصيل بين ممرات الزيت في عمود المرتكز والمحور، ويتم ثقب ممر مفرد مائل من خارج فخذة المحور إلى مركز المرتكز الرئيسي الذي يليه ويقوم هذا الثقب المائل بتوصيل الممرات بين المرتكز والمحور، ويتم سده بخابور عند الأفخاذ ويتم مرور الزيت فيه بنفس الطريقة السابقة لتوصله إلى محور عمود الكباس، ولا يخفى أن بعض المحركات لا تستخدم طريقة ذراع التوصيل المثقوب لتوصيل الزيت إلى محور الكباس أو لتبريد الكباس.

ويستغني بعض الصناع في الوقت الحاضر عن طريقة ثقب عمود المرفق لممرات الزيت ويستخدم النوع المصمت لتلافي الإجهادات الناشئة حول الثقوب، ويوصل الزيت إلى المحامل عن طريق المواسير الثابتة أو التلسكوبية أو المترنحة.



شكل (8 - 6)

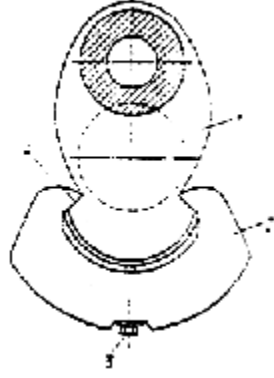
مثالان لتنظيم ممرات الزيت في عمود المرفق والكراسي



- 1 - ماسورة إخراج الأوساخ.
- 2 - عمود محور مرفق مفرغ.
- 3 - فخذ عمود المرفق.
- 4 - أوساخ مترسبة.

شكل (8 - 7)

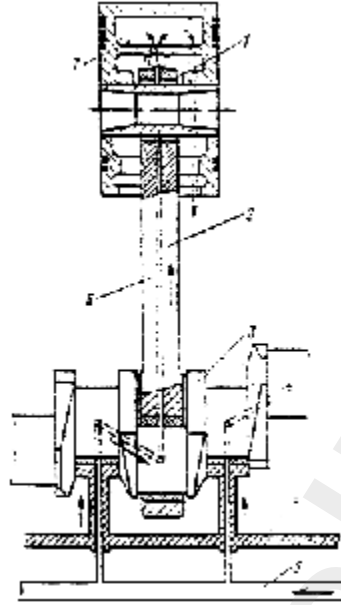
محور عمود المرفق وبه طارد للأوساخ



- 1 - فخذ عمود المرفق.
- 2 - أثقال اتزان.
- 3 - مسمار ربط.
- 4 - فك تركيب الأثقال.

شكل (8 - 8)

أثقال اتزان مركبة على أفخاذ عمود المرفق



- 1 - فراغ تبريد.
- 2 - دخول زيت التبريد.
- 3 - أفخاذ عمود المرفق.
- 4 - فرش المحرك.
- 5 - دخول الزيت.

شكل (8 - 9)

تخطيط لمروور زيت التزليق خلال عمود المرفق

## 8 - 7: المحامل والكراسي:

تستخدم المعادن المانعة للاحتكاك كأسطح منزلقة لكراسي المرتكزات وباستخدام التزليق المناسب وعند السرعة الكافية نجد أن المرتكز قد أصبح مرفوعاً عن بطانة الكرسي وعائماً في طبقة الزيت المنتشرة على سطح المعدن. وبذلك يصبح انتقال الحمل واقعاً على مادة التزليق، وتقل عندئذ أهمية الخواص

الانزلاقية لسطح الكرسي في حد ذاته، وللحصول على التزليق المناسب، وحتى يتم الاحتفاظ به تحت ظروف التحميل المتغيرة بشدة، فلا بد من تحقيق توافق متبادل بين سطح الكرسي ومادة التزليق وأجواء التشغيل، بحيث يتوافر غشاء تزليقي متماسك، وربما يطلق على هذه الخاصية التعبير الشائع «مقاومة الاحتكاك» أو «ممانعة الاحتكاك».

وتتعدد أنواع المعادن المستخدمة في محامل وكراسي الأعمدة المختلفة طبقاً لمقدار الحمل ونوعه، والغالب أن يكون معدن الكرسي من سبيكة معادن مختلفة أساسها القصدير، والرصاص والنحاس والكاديوم، والفضة والألمونيوم والخرصين والحديد.

ويشيع استخدام سبائك المعدن الأبيض التي أساسها القصدير والرصاص أو سبائك النحاس في كراسي ومحامل أعمدة المحركات عالية القدرة، وتتميز تلك السبائك بخصائصها الفائقة في ممانعة الاحتكاك وقدرتها على توفير غشاء متماسك للزيت، كما أنها لا تسبب تجريحا للأعمدة المرتكزة عليها، ولا تصدأ عندما تتدهور خواص زيوت التزليق المستخدمة.

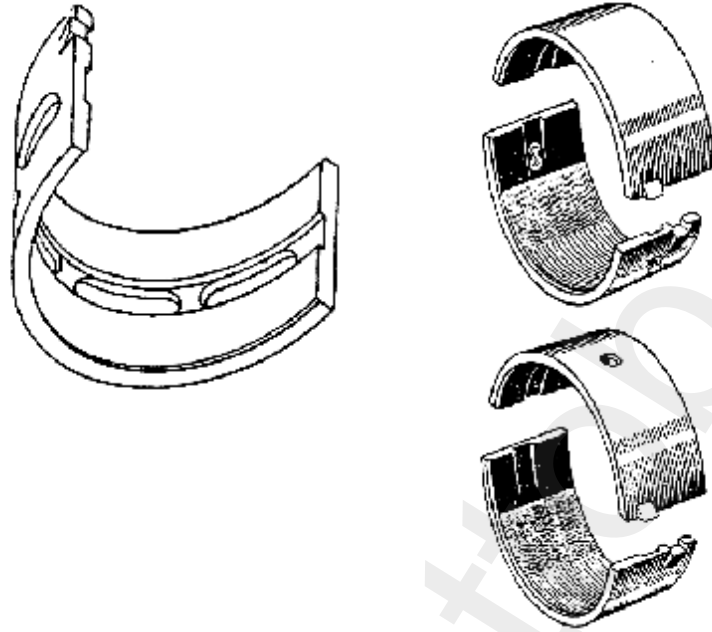
### معادن صناعة كراسي المرتكزات:

تنقسم السبائك المستخدمة في إنتاج كراسي المرتكزات (شكل 8 - 10) إلى ثلاثة أنواع:

**النوع ثنائي المعدن:** ويتكون الكرسي من الصلب أو البرونز الذي يشكل العمود الفقري للمحمل أما سطح الكرسي فهو ومن سبيكة بها نسبة عالية من الرصاص (98% رصاص و2% قصدير) وتتوقف مواصفات المعدن على طراز الكرسي والخدمة المرتقبة له.

**النوع ثلاثي المعدن:** ويكون العمود الفقري للكرسي في هذا الطراز من الفولاذ ملتصق به طبقة متوسطة من البرونز المغطى بطبقة ثالثة من سبيكة سطح الكرسي وتكون في العادة من معدن بابيت بقاعدة القصدير.

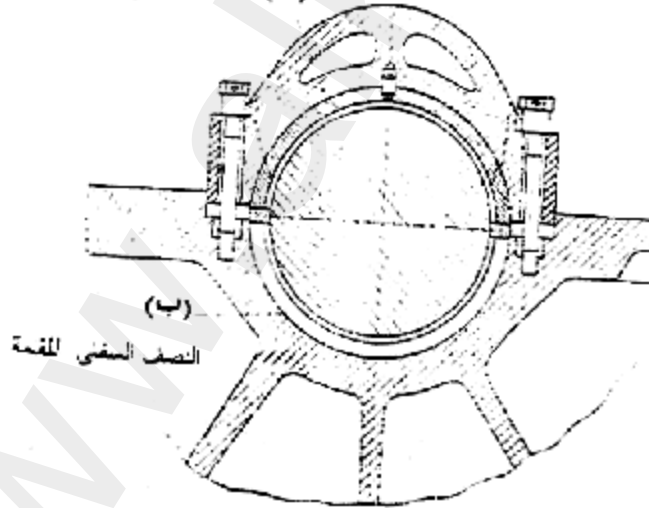
النوع من النحاس والقصدير: ويكون السطح المغطى للفولاذ من طبقة مكونة من سبيكة النحاس والرصاص وقد يكون بأكمله من هذه السبيكة ويتم طلاؤها بطبقة من سبيكة الرصاص والقصدير والغرض الأساسي من ذلك هو الحماية ضد الصدأ.



شكل (8 - 10)

نموذج لنصفي سبيكة أحد الكراسي

(أ) النصف العلوي للفتحة



(ب)

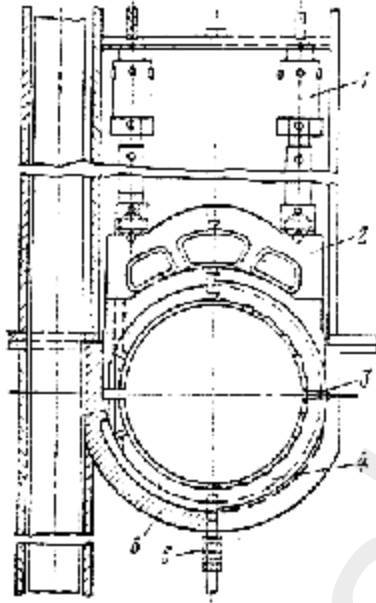
النصف السفلي للفتحة

شكل (8 - 11)

كرسي مرتكز رئيسي لعمود المرفق

وتعتبر كراسي النحاس والرصاص صلبة إلى حد ما وتحتاج إلى المرتكز حينئذ لتقسية أسطحها بشكل خاص ولا بد من مراعاة ذلك عند استبدال الكراسي.

ويستخدم بعض الصناع مسامير زنق لأغطية الكراسي بدلاً من مسامير الرباط الشائعة، ونجد أن المسمار في تلك الحالة يقع تحت إجهاد انضغاط بدلاً من إجهاد الشد، وهو يحافظ على موضع غطاء الكرسي، بينما يتيح لنا حيزاً أكبر لتشغله مساحة التحميل في الكرسي، ولا نضطر إلى أن ننقص منها الحيز اللازم لمرور مسامير الرباط كما هو الوضع في الطرازات المعتادة، ويتم رباط المسامير وملاءمة الإجهاد فيها بواسطة أجهزة ربط أيدروالية مجهزة بعداد لقياس قيمة الانضغاط اللازم شكل (8 - 12).



- 1 - صامولة الزنق.
- 2 - النصف العلوي للكرسي.
- 3 - مجرى للزيت.
- 4 - النصف السفلي للكرسي.
- 5 - ماسورة الزيت.
- 6 - لقمة الكرسي.

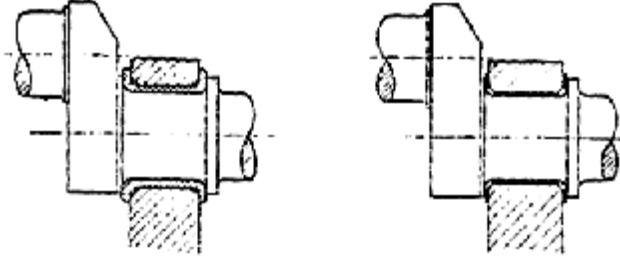
شكل (8 - 12)

منهج لتثبيت غطاء كرسي المرتكز لعمود المرفق بمسامير الزنق

### التثبيت المحوري (الطولي) لعمود المرفق:

يتم تحقيق الضبط المحوري لموضع عمود المرفق، وذلك حتى يمكنه أن يتحمل الدفع المحوري لدرجة كبيرة دون أن يرتحل عن موضعه في الاتجاه الطولي، ويتم تحقيق ذلك بوجود كتف (شفير) زائد القطر على أحد جوانب محمل

نهائي من محامل المرتكزات، ويزود محمل المرتكز عندئذ بكرسي دفع خاص له شفير يقابل كتف العمود بحيث يحدد حركته في الاتجاه المحوري كما هو موضح في شكل (8 – 13).



(ب) كرسى بتخانة سميكة  
وكتف

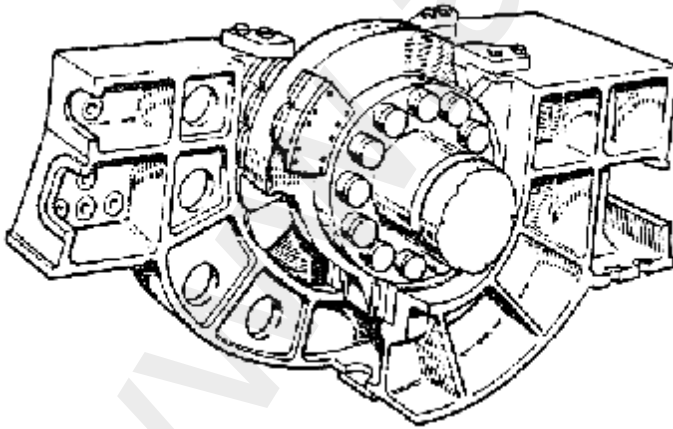
(أ) كرسى بتخانة رقيقة  
وحلقات دفع

شكل (8 – 13)

التثبيت الطولي لعمود المرفق

### كرسي الدفع في المحركات البحرية:

يتعرض عمود المرفق للدفع المحوري بدرجة بالغة في الطرازات البحرية نتيجة لتأثير دوران الرفاص في الماء، ولا بد عندئذ من حمايته ضد أي ارتحال في اتجاه المحور الطولي بسبب دفع الرفاص، لذلك يتم تركيب كرسى الدفع عند نهاية عمود المرفق بحيث تجري تثبيته بمتانة مع هيكل السفينة لينقل إليها دفع الرفاص، ويجنب العمود المرفقي تأثير هذا الدفع. شكل (8 – 14)



شكل (8 – 14)

كرسي (محمل) الدفع  
واتصاله بفرش القاعدة

## قياس التآكل وخصائص الكراسي:

تستخدم عدة طرق للكشف على تآكل الكراسي وقياس خصائصها للتأكد من استقامة عمود المرفق وفيما يلي أهم الطرق المستخدمة:

### 1 - طريقة كشف الزيت:

وهو تتميم مبدئي للمقارنة بين خارج زيت التزليق من مختلف الكراسي بعد تشغيل مضخة التزييت ويلاحظ أن الخارج يزيد من كرسي معين إذا زاد الخلوص به بشكل ملحوظ عن غيره من الكراسي.

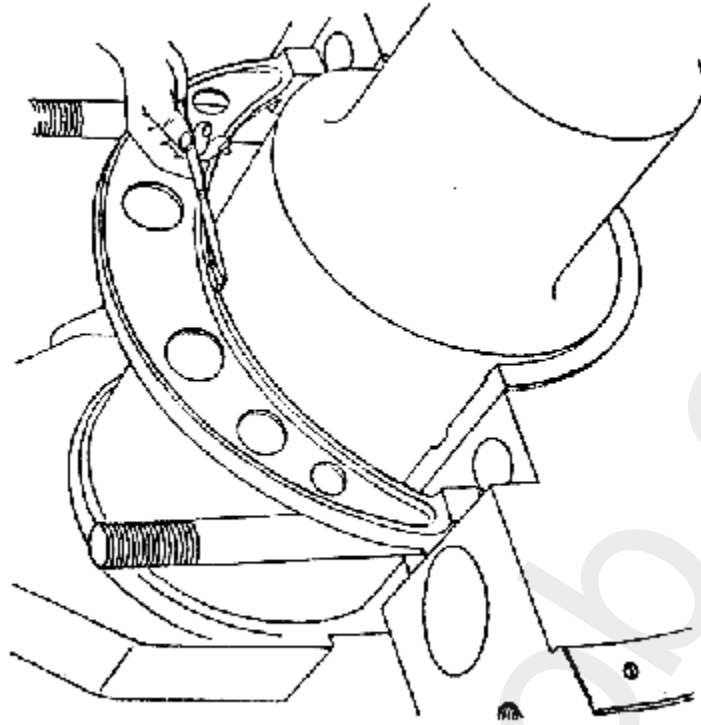
### 2 - طريقة كوبري القياس:

يقوم بعض الصناع بتوريد هذا المقياس مع المحرك عند تركيبه في السفينة فإذا كان بحالة صالحة للاستعمال فسوف نقوم بخلع غطاء الكرسي على نقطتين محددتين على جانبي الكرسي ثم يتم قياس الخلوص بين العمود والمقياس بالرقائق الحساسة شكل (8 - 15) فإذا زاد السقوط عن مقدار ثابت يحدده الصناع فلا بد من استبدال الكرسي عندئذ.

### 3 - طريقة سلك الرصاص:

ونقوم فيها بخلع غطاء الكرسي حيث نضع أسلاكاً من الرصاص ذات أقطار رفيعة نسبياً على العمود في ثلاثة مواضع ثم نعيد ربط غطاء الكرسي لحالته المعتادة في التشغيل ثم يجري فك الغطاء وقياس ثخانة أسلاك الرصاص التي تكون انضغطت إلى ما يمثل قيمة الخلوص الموجود في الكرسي تماماً، ويجب على المهندس تسجيل هذه القراءات لمختلف الكراسي ومقارنتها بقراءات الصناع وهيئات الإشراف الدولي.





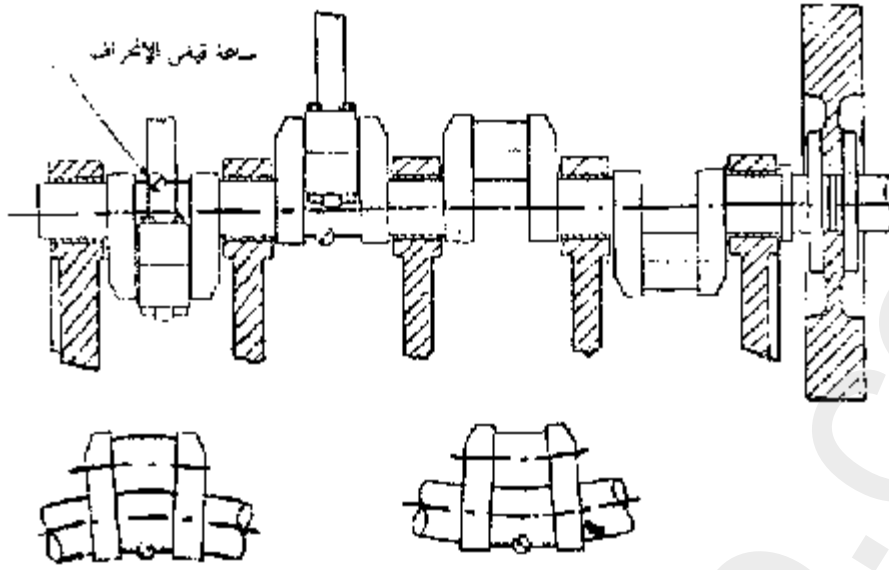
شكل (8 - 15)

قياس السقوط في كرسي عمود المرفق بمقياس الكوبري

ولا يجوز في أية حال أن تزيد قيمة الخلوص عن 0.5% من قيمة قطر محور المرافق وهو الكرسي المتبع قياس خلوصه بهذه الطريقة.

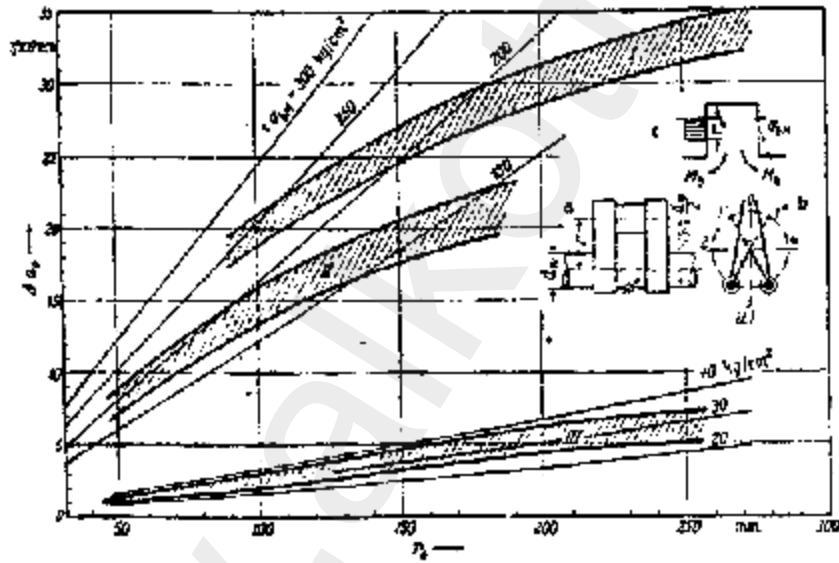
#### 4 - طريقة مقياس الانحراف:

عند تقدير تكويعة مرفق على حدة بحيث يتم تحميله على مرتكزين سوف نجد أن المسافة بين الأفخاذ تتوقف على قطر العمود ومعدنه والبعد بين المرتكزين ومشوار الكباس وسوف تتغير هذه المسافة تبعاً لموضع الكباس وبالتالي لزاوية عمود المرفق.



شكل (8 - 16)

انحناءات عمود المرفق



المساحة I: يوصي بضبط الانحراف للأعمدة نصف المجمعة.

المساحة II: يوصي بضبط الانحراف للأعمدة المطروقة.

المساحة III: القيم السليمة في التجميع.

شكل (8 - 17)

القيم الاسترشادية لانحراف عمود المرفق

والمتبع عملياً أن يكون لكل محرك مقياس انحراف مناسب له مكون من عدة وصلات محددة الطول بينهما مقياس ذو وعداد دقيق بالغ الحساسية في إمكانه أن يسجل زيادة المسافة أو نقصها عند تثبيت المجموعة بين زنبتين متقابلتين على أفخاذ المرفق في حدود 0.01 من الملي متر، ويتم رفع الكباس إلى ن.م.ع بحيث تمتد الأفخاذ لأسفل، وتحدد ضبط الجهاز في هذا الوضع بحيث تكون قراءاته صفراً ثم يتم تدوير عمود المرفق ونسجل القراءات في ثلاثة مواضع أخرى بينهما 90° على عمود المرفق ولما كان من المستحيل أن نسجل البعد بين الأفخاذ عندما يكون الكباس في ن.م.س. لوجود ذراع التوصيل معترضاً الحيز بين الفخذين حيث يمتد جهاز المقاييس، لذا نأخذ متوسط قراءتين يسمح لنا ذراع التوصيل بقراءتهما قبل وصول الكباس تماماً إلى ن.م.س وبعد صعوده منهما ونعتبر المتوسط الحسابي على أنه قيمة الانحراف في وضع الكباس عندما يكون في ن.م.س ويزودنا الصانع بشكل بياني يحدد المدى الذي لا يصح أن تتجاوزه في قراءة الانحراف لمختلف الأفخاذ، فإذا وجدت قراءة عالية في وحدتين فذلك دليل على تلف المحور الموجود بينهما، راجع الشكلين (8 - 16)، (8 - 17).

## 8 - 8: الحدافة وتروس التدوير:

تزداد سرعة دوران عمود المرفق كل مرة يتلقى فيها دفعة قدرة من أحد الكباسات، ثم تتناقص السرعة تدريجياً إلى أن تنشأ دفعة قدرة تالية من كباس آخر، وسوف يسبب هذا التغيير في السرعة وضعاً غير مرغوب بالنسبة لما يديره المحرك من آلات بالإضافة للمحرك في حد ذاته لذلك لا بد من إيجاد وسيلة لتجنب هذا الوضع وموازنة دوران العمود.

ونحقق ذلك في بعض المحركات باستخدام الحدافة، كما قد نحقق نفس الغرض في محركات أخرى بتصميم الأفخاذ والركب والنهايات السفلى لذراع التوصيل أو ما يديره المحرك من وحدات مثل المولدات أو عمود الرفاص وسوف يقل الاحتياج لاستخدام الحدافة كلما زادت عدد دفعات الاحتراق في لفة واحدة للمحرك

وزادت كتل تلك الأجزاء المتحركة المتصلة بعمود المرفق، وتقوم الحدافة باختزان الطاقة عند حدوث دفعة القدرة ثم تطلقها في باقي دوراتها أثناء الأشواط المتممة لدورة الاحتراق أي تختزن الطاقة عند السرعة لتطلقها عند انخفاض السرعة وذلك محاول منها لانتظام الدوران ونعومته وهي إذ تفعل ذلك فإنها:

- 1 – تخفف اختلافات السرعة بين المدى المرغوب في كافة الأحوال التحميل.
- 2 – تخفف اختلافات السرعة عند حدوث تغيير مفاجئ في الحمل الواقع على المحرك.
- 3 – تساعد على رفع الكباس لأعلى في شوط الانضغاط عند دوران المحرك بسرعة منخفضة.
- 4 – تساعد على بلوغ السرعة المطلوبة للدوران بالحمل.

وتصنع الحدافات عادة من حديد الزهر أو الصلب المصبوب أو الفولاذ المطروق ولا تخفى أهمية متانة المعدن المستخدم بالنسبة للإجهادات الناشئة في الحدافة عند دوران المحرك بأقصى سرعة، وقد تستخدم الحدافة في بعض الأحيان كنقطة اتصال بين المحرك وغيره من المكونات، مثل محرك بدء التشغيل (بحيث يتصل به ترس معشق عليه الجزء المتصل بترس آخر) ويستخدم مؤشر ثابت ليشير إلى تدريج الزوايا المرقمة على محيط الحدافة، ويساعدنا في تحديد مواضع معينة على عمود المرفق لضبط توقيت المحرك.

### تروس التوقيت:

يركب على عمود المرفق ترس رئيسي يقوم بإدارة مختلف التروس اللازمة لآليات تشغيل المحرك مثل ترس عمود الحدبات وترس حاكم اللفات وترس عداد السرعة.. إلخ، وقد يكون المحرك مزوداً بعمود واحد للحدبات أو عدة أعمدة حدبات (كامات) للتحكم في فتح وغلق أو تشغيل الآليات التالية:

1 – صمامات الهواء (الحر) وصمامات العادم.

2 – مضخات حقن الوقود.

3 – الترس المخصص لإدارة حاكم السرعة.

4 – موزع هواء بدء تشغيل المحرك.

5 – مضخات تشغيل مزاييت الأسطوانات.

6 – تروس تشغيل جهاز المبين.

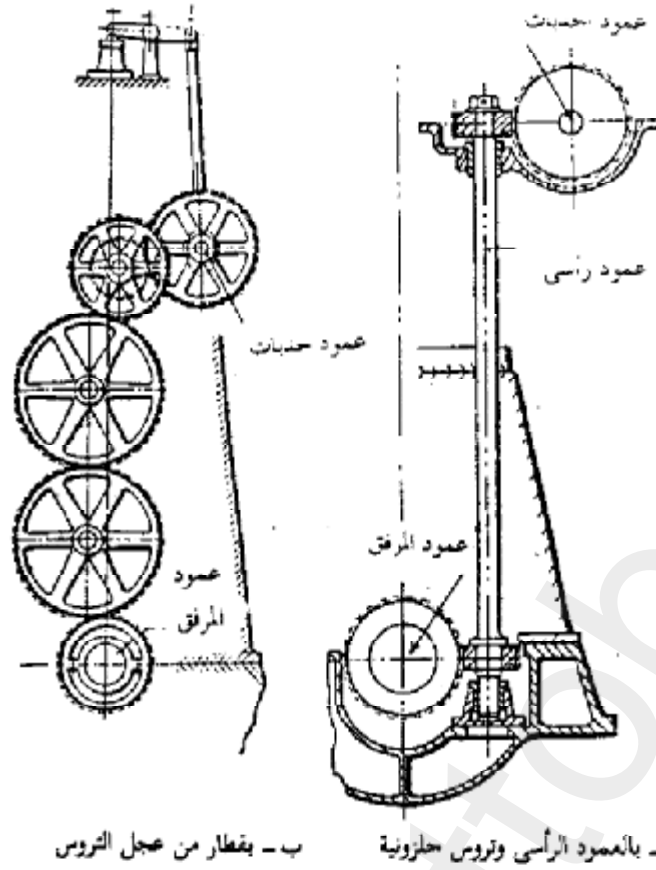
ويتم نقل الحركة من ترس عمود المرفق إلى تروس أعمدة الحدبات (الكامات) بإحدى طريقتين:

إما بواسطة مجموعة (قطار) تروس بين عمود المرفق وعمود الحدبات، وإما بواسطة جنزير (كتينة) متصلة بين ترس عمود المرفق وترس عمود الحدبات ويمر بعجلات رفع وضبط مخصصة لدورانه.

وتتوقف سرعة دوران عمود الحدبات (الكامات) على نوع المحرك، فتكون السرعة مساوية لدرجة دوران عمود المرفق في المحركات الثنائية، بينما تكون بنصف سرعة دوران عمود المرفق في المحركات الرباعية، ويتم التحكم في السرعة بمضاعفة عدد أسنان الترس المقود على عمود الحدبات بالنسبة للترس القائد من عمود المرفق.

### استخدام الجنزير (الكتينة) لإدارة أعمدة الحدبات (الكامات):

تتميز هذه الطريقة في إدارة أعمدة الكامات بخفة الوزن والوفر في تكاليف الإنتاج، ويتكون الجنزير من وصلات محورية، وتتكون كل وصلة من لوحين ممسوكين ببعضهما البعض عن طريق محورين مبرشمين أحدهما في المنتصف والآخر في الطرف المشتبك بالوصلة التالية. الشكل (8 – 19)

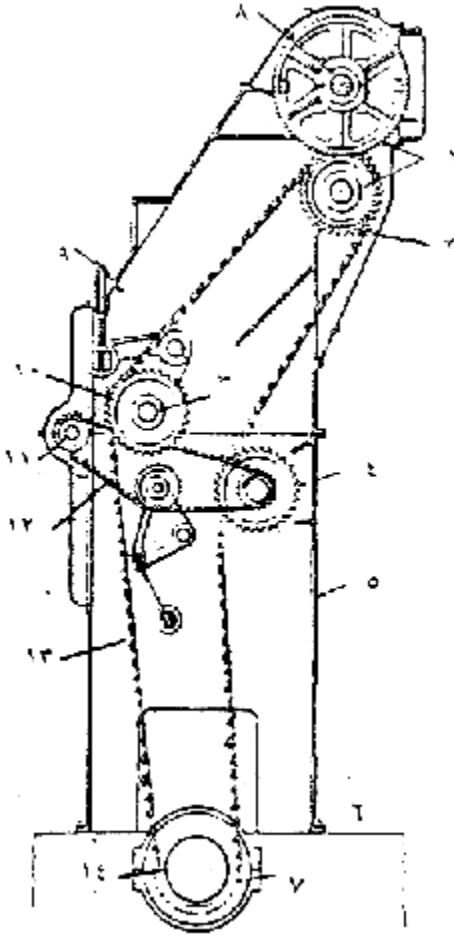


شكل (8 - 18)

تروس التوقيت بين عمود المرفق وعمود الحديبات

ويتعرض الجنزير لإجهادات متغيرة، وقد تتسبب في استطالته أو تآكل بعض وصلاته، وتوضح من ذلك الأهمية الفائقة لتزييته وتزييت التروس والمحامل المتصلة به.

ويزود الجنزير بألية مخصصة لضبط قيمة الشد فيه ومواعمة ارتخائه، وتكون إما على هيئة مسمار قلاووظ للضبط وإما رافعة إيدرولية للشد، كذلك قد تستخدم عجلة مسننة ومحملة بنابض لامتصاص الارتخاء غير المرغوب فيه، ولا بد في كل الأحوال من أن تكون هناك عجلة واحدة على الأقل يمكن تغيير مركز تثبيتها وذلك للتحكم في الشد المطلوب للجنزير.

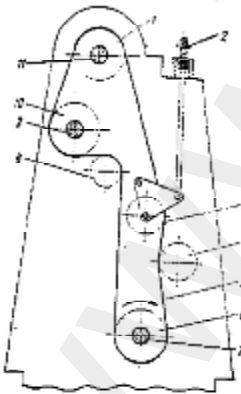


- 1 - عجلات التروس.
- 2 - عجلة الجنزير (الكتينة).
- 3 - محور ثابت.
- 4 - عجلة سائسة.
- 5 - قراب الجنزير.
- 6 - فرش القاعدة.
- 7 - عجلة الجنزير (الكتينة).
- 8 - عمود الحدبات (الكامات) الرئيسي.
- 9 - مسمار قلاووظ لضبط الشد.
- 10 - عجلة سائسة (منضبطة).
- 11 - عمود تروس جهاز المييم.
- 12 - جنزير إدارة.
- 13 - جنزير إدارة رئيسية.
- 14 - العمود المرفقي.

شكل (8 - 19)

إدارة عمود الكامات (الحدبات) الرئيسي بالكتينة (الجنزير) من عمود المرفق

ويراعى أن زيادة الشد في الجنزير تؤدي إلى زيادة البري والتآكل، كذلك يتسبب ارتخاء الجنزير في زيادة الاهتزازات والإجهادات.



11 - عمود إدارة الآلات المساعدة

- 1، 3، 4، 6، 8، 10 عجلات مسننة
- 2 - شداد الجنزير.
- 5 - جنزير.
- 7 - عمود المرفق.
- 9 - عمود الكامات.

شكل (8 - 20)

إدارة عمود الكامات بالجنزير

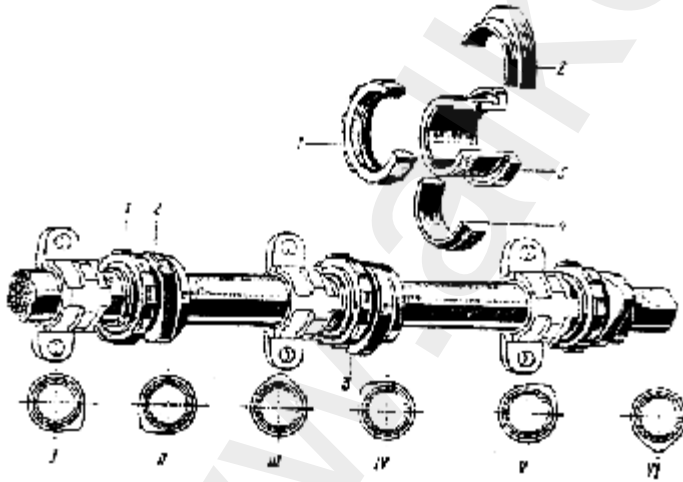
وعندما نستخدم جنزيرين فلا بد أن يكونا متماثلين، وأن يتم ضبط الشد فيهما بنفس القيمة حتى تتوزع الأحمال بينهما بالتساوي.

### الحدبات (الكامات) وتوابعها:

يتم تشكيل الحدبات بحيث تتحكم في فتح وغلق الصمامات وتشغيل مضخة الوقود وغيرها من التوابع في الوقت المناسب من الدورة، وبحيث يتم الفتح والإغلاق بانسيابية ونعومة، وقد يكون تابع الحدبة على هيئة ذراع أو غمازة، ويلاحظ في كلتا الحالتين وجود عجلة دوارة هي التي تدور على سطح الحدبة.

### آلية تشغيل الصمامات:

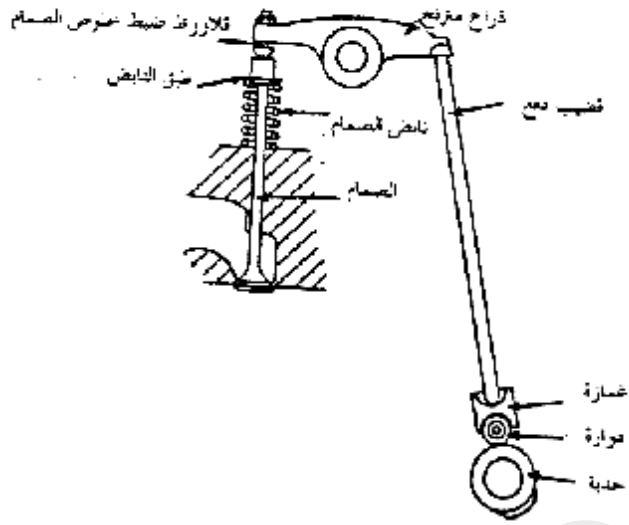
تنتقل حركة الغمازة أو تابع الحدبة إلى الصمام عن طريق قضيب دفع أو ذراع مترنج ويبين لنا شكل (8 - 22) تنظيمًا تخطيطيًا لآلية تشغيل الصمام، ويزود أحد أطراف الذراع المترنج بقلاووظ ضبط بحيث يمكن بواسطته ضبط الخلوص بين الذراع المترنج وحدبة الصمام، أو الصمام ذاته.



شكل (8 - 21)

عمود الكامات

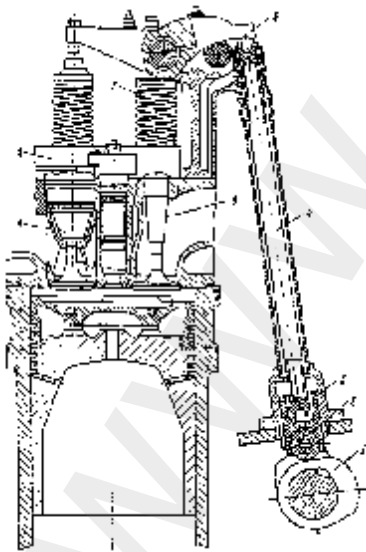




شكل (8 - 22)

#### تنظيم تخطيطي لتشغيل الصمامات

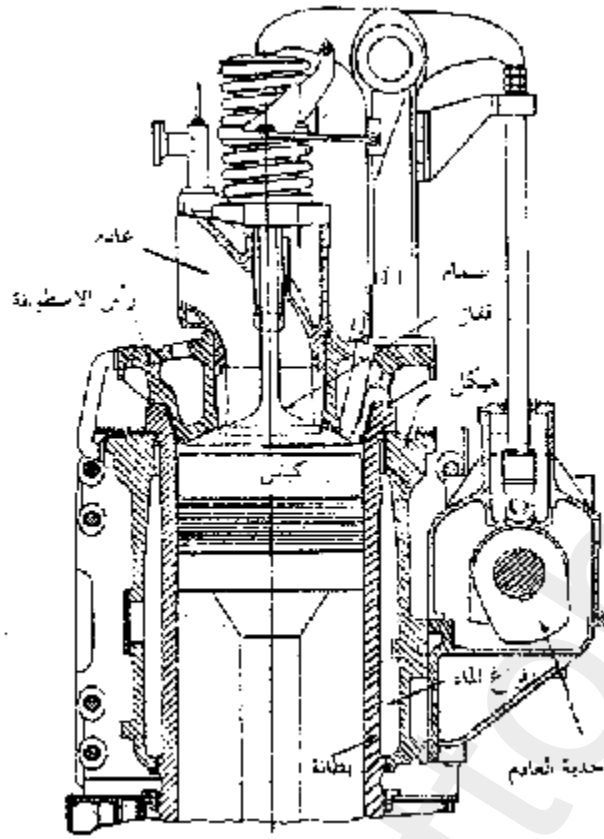
ويلزمنا وجود الخلوص للصمام وذلك لتحسين الأداء، إذ ينبغي أن يتقاعد الصمام تماماً على مقعده بضغط الغازات في الأسطوانة خلال الفترات التي ينبغي أن يظل خلالها مغلقاً، فإذا انعدم مقدار الخلوص أو لم يكن موجوداً فقد يظل الصمام مفتوحاً لدرجة بسيطة فيسمح بتسرب الغازات من حيز الاحتراق خلال قاعدة الصمام ومقعده ويسبب تلفها، كذلك لا يجوز أن يكون مقدار الخلوص كبيراً إذ يتسبب ذلك في فعل طرقي على الصمام بآلية الذراع المتزنح عندما تبدأ في فتح الصمام وكذلك عندما تغلقه، مما ينتج عنه أضرار للصمام، وتقصير عمره.



- 1 - كاما (حدبة).
- 2 - عجلة تباعة.
- 3 - طربوش منزلق.
- 4 - عمود دفع.
- 5 - دليل الصمام.
- 6 - غمازة (ذراع متأرجح).
- 7 - ياي (زنبرك).
- 8 - صداة.
- 9 - طربوش الدليل.

شكل (8 - 23)

آلية تشغيل صمام العادم لمحرك ديزل رباعي

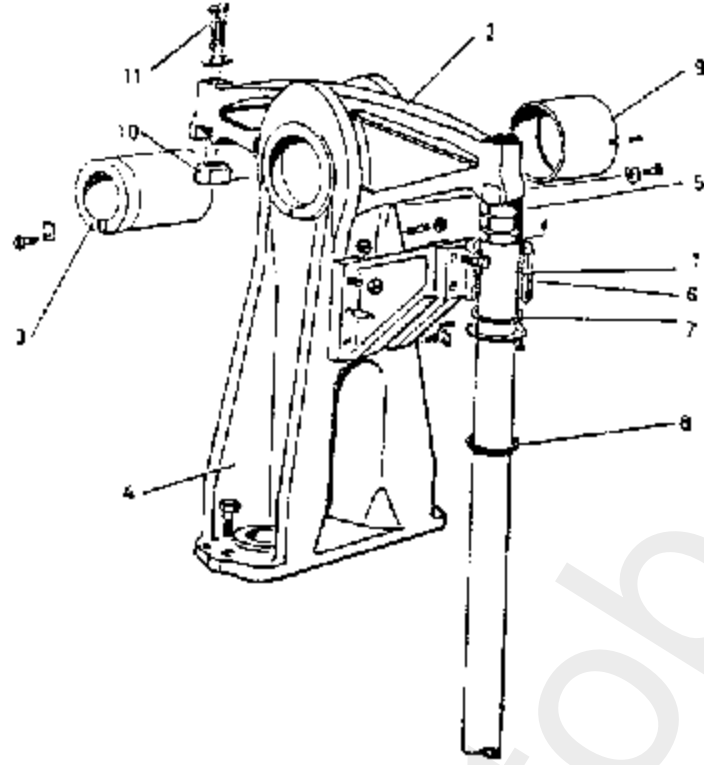


شكل (8 - 24)

تفاصيل آليات التشغيل لصمام عادم

ويراعى أن الصمامات والأجزاء المكملة لها من آليات تشغيلها تتمدد بمقادير متفاوتة عند سخونتها، لذلك نجد أن قيمة الخلوص تختلف إذا كان المحرك ساخناً عن قيمتها إذا كان بارداً، ولا بد عند ضبط الخلوص أن تراعى درجة الحرارة المحددة لقيمة الخلوص كتوصيات الصانع، وقد يحدد لنا قيمة الخلوص والمحرك بارد، وإن كان الأغلب أن يتم تقدير قيمة الخلوص في درجات الحرارة التي يدور عندها المحرك بصورة مستمرة. راجع الأشكال:

(8 - 23)، (8 - 24)، (8 - 25).



شكل (8 - 25) تجميعة عمود الرفع والذراع

المتأرجح

- 1 - قضيب دفع.
- 2 - ذراع متأرجح.
- 3 - محور للذراع المتأرجح.
- 4 - كتيفة (حامل).
- 5 - مسمار حشر (معايرة).
- 6 - حامل جانبي لدليل قضيب الدفع.
- 7 - حلقة إحكام.
- 8 - حلقة مطاط بنابض طوقى.
- 9 - جلبة برونز.
- 10 - لقمة دفع.
- 11 - مسامير رباط.

## الباب التاسع:

### معدات حقن الوقود

يستهدف هذا الباب شرح عمل معدات حقن الوقود وتوضيح الطرازات المختلفة لمضخات الحقن وطرق معايرتها لتغيير معدل الحقن طبقاً لمتطلبات التشغيل، ويشرح مختلف الأجزاء المميزة لأهم نوع من أنواع المضخات بالتجوييف الحلزوني وطريقة ضبطها والصيانة اللازمة لها والكشف عليها ومعايرتها.

وكذلك يبين مختلف طرازات صمامات حقن الوقود وتأثير أجزائه المختلفة على كفاءة الحقن واحتراق الوقود مع توضيح أهمية الوصلات والصمامات بين المضخة والحاقن، ثم شرحها لطريقة الصيانة اللازمة والضبط الصحيح لجزء من أهم أجزاء المحرك.

### 9 - 1: عام:

تقوم معدات حقن الوقود بعمل بالغ الأهمية، فهي التي تزود المحرك بالوقود اللازم للاحتراق في كل دورة تشغيل، وذلك عن طريق ضخ الوقود بضغط شديد الارتفاع خلال الحاقن حيث يندفع إلى حيز الاحتراق في الاسطوانة عند نهاية مشوار الانضغاط، فيتم الاحتراق باختلاطه مع الهواء الساخن المضغوط.

وسوف يكون الاحتراق سريعاً ومنتظماً في كافة أنحاء غرفة الاحتراق إذا كان ضغط الوقود المحقون عالياً بدرجة تتيح له النفاذ في الهواء المضغوط بحيث يتأكد اندفاعه في ذرات يمكنها اختراق الهواء والاختلاط به.

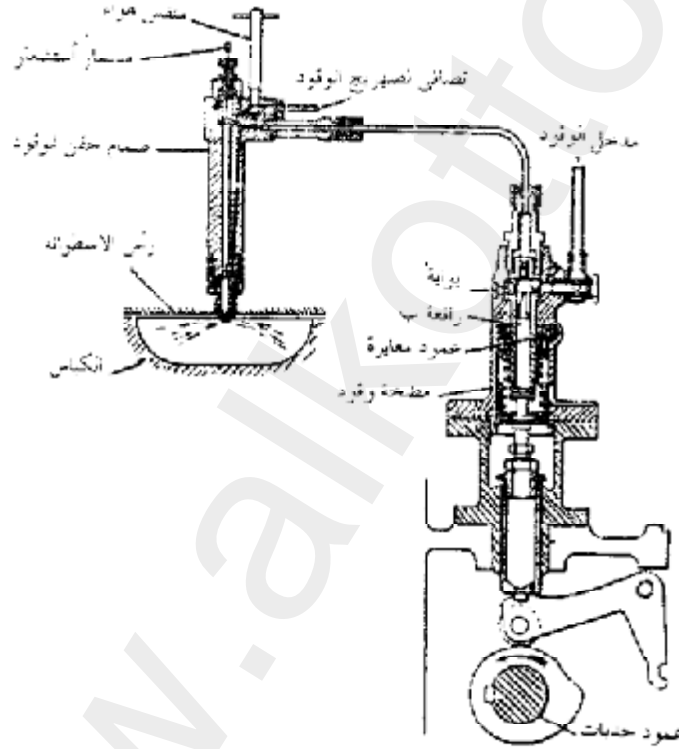
ويصل الضغط الذي يحققه مضخات الحقن 600 بار أو أكثر، وينبغي أن ينتظم عمل المضخة والحاقن في دفع الوقود عدة مرات في الثانية الواحدة ولمدة طويلة قد تتجاوز شهوراً من الدوران المستمر، ويوضح ذلك ما تحتاجه معدات

الحقن من دقة التصميم وسلامة الإنتاج وصحة التشغيل وأهمية الصيانة الدورية حتى يتحقق انتظام الأداء طوال مدد الخدمة.

ولابد أن تتجاوب المضخة في معدل حقنها للوقود مع الحمل الواقع على المحرك، ويقوم حاكم السرعة بتغيير معدل الحقن لو في أبسط الحدود، ولابد أن تتجاوب المضخة في التغيير بحساسية شديدة.

## 9 - 2 : أنواع مضخات حقن الوقود:

تكون مضخات الحقن الحديثة من الطراز الجاف، أي أنها لا تستخدم الهواء المضغوط في دفع الوقود كما كان الحال في الطرازات العتيقة، وهي عموماً من طراز المضخات مفردة الأداء بدافعة (بلنجر) ترددية وبدون جلب حشو (شكل 9-1).



شكل (9 - 1)

مجموعة ضخ الوقود بمضخة قفازة وماسورة طرد وحاقن الوقود.

ويتم إنتاج الدافعة لتكون حابكة ومائعة لتسرب الوقود بطريقة التجليخ بالتحضين في جلبة (برميل) فولاذ صلبة، بحيث تصبح الدافعة مناسبة تماماً

للانزلاق في الجلبة بدون أي خلوص، إذ يكون بالغ الدقة ولا يمكن قياسه بالطرق الشائعة.

وتختلف التصميمات بين أنواع المضخات وإن كانت جميعها تهدف إلى القدرة على التحكم في كمية الوقود المضخوخ (المدفوع) ميكانيكياً مع ذراع الوقود وآليا مع حاكم السرعة حتى تتناسب الحمل والسرعة اللازمين للمحرك.

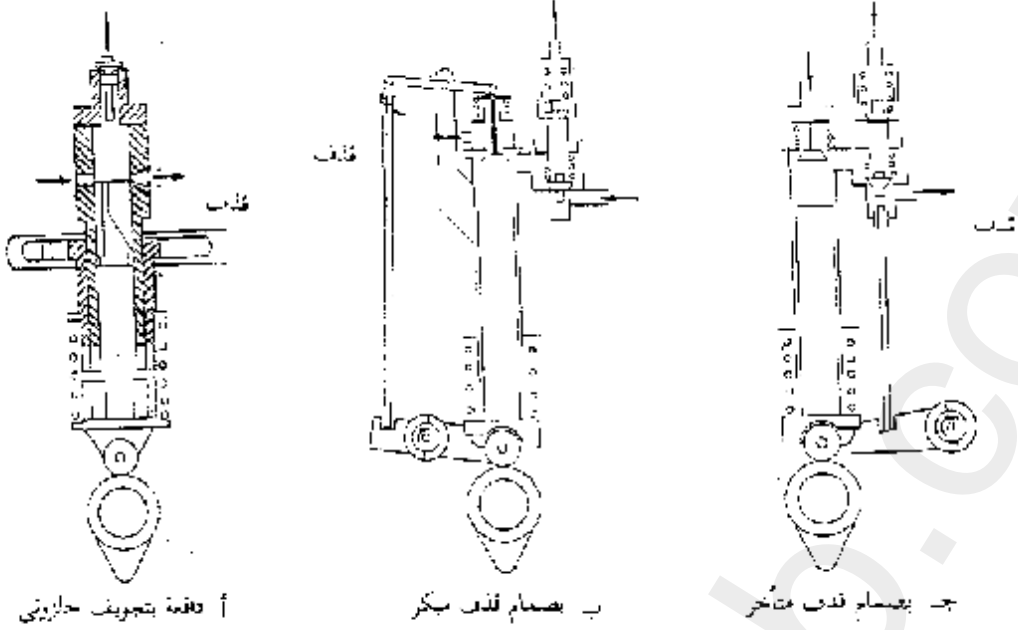
ويتم عادة تركيب مضخات الحقن في وضع رأس حتى يسهل تصريف فقاعات الهواء منها عند تحضير المحرك للدوران.

وفيما يلي توضيح لأهم الأنواع الشائعة في تصميم مضخات حقن الوقود.

### 1 - مضخة حقن الوقود طراز الدافعة بالتجويف الحلزوني (شكل 9 - 2أ):

ويشيع تسميتها بمضخة «بوش» وهي أكثر الأنواع انتشاراً، ويبدأ الضخ عند زاوية محددة بالنسبة لعمود المرفق، عندما تغطي الدافعة في حركتها الصاعدة بوابات الشفط (فتحات السحب)، وسوف ينتهي الضخ عند نقطة متغيرة هي عندما يعتق (يهرب) الوقود المضغوط إلى بوابات القذف أو الشفط بفعل الشقبة (المجرى) الحلزوني الموجود في الدافعة ولما كانت الدافعة تتحرك عند بدء تغطيتها لبوابات الشفط وبداية الضخ المؤثر فلا بد أن يكون ارتفاع الضغط الابتدائي سريعاً عما لو ابتدأ الضخ من الطرف الخارجي للمشوار (النقطة الميتة السفلى).

وتحتاج هذه المضخة إلى صمام تصريف حتى نتجنب حدوث تفريغ والمخاطرة بوجود غازات في خط الضغط (الطرد) خلال المشوار الهابط للدافعة قبل أن يعاد فتح بوابة الشفط (السحب).



شكل (9 - 2)

تصميمات مختلفة لمضخات حقن الوقود.

## 2 - مضخة حقن الوقود بصمام القذف المبكر (شكل 9 - 2ب):

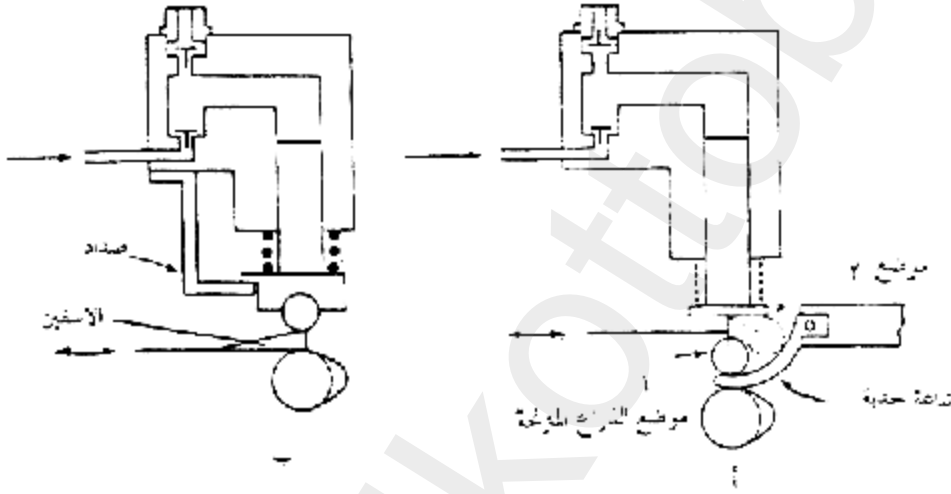
وفيها يتم التحكم في كمية الوقود المضخوخ بواسطة صمام قذف يعمل ميكانيكياً بحيث يحول الوقود إلى جانب الشفط عند بداية مشوار الضخ وهي بذلك تختلف عن النوع الأول في أن التحكم يتم بتغيير بداية الضخ وليس في نهايته، وليس من الضروري أن يركب عليها صمام طرد مادام بها صمام شفط.

## 3 - مضخة حقن الوقود بصمام القذف المتأخر (شكل 9 - 2ج):

وفيها يتم التحكم في كمية الوقود المضخوخ بواسطة صمام قذف يعمل ميكانيكياً ويفتح عند نهاية مشوار الضخ بحيث يحول الوقود الزائد إلى جانب الشفط، وتختلف عن النوعين السابقين في أن الضخ يبدأ تدريجياً من النقطة الميتة السفلى لمشوار دافعة المضخة، وهي تشابه النوع الأول أي مضخة الدافعة بالتجويف الحلزوني، في أن نقطة انتهاء الضخ متغيرة بالرغم من أن نقطة بداية الضخ ثابتة عند زاوية محددة، ولا تحتاج هذه المضخة لصمام طرد بالضرورة.

#### 4 - مضخة تحكم بالذراع المترنح (شكل 9 - 3 أ):

وهي مضخة متغيرة المشوار ويكون توقيت بدء الضخ فيها ثابتا مثل انتهاء، وعندما تكون الدوارة في الموضع (أ) تكون إزاحة الدافعة في أقصاها، أما الموضع (2) للدورة فلن تكون هناك أية حركة رأسية ومعنى ذلك انقطاع الضخ أي قطع الوقود كلية عن المحرك، وعلى ذلك فإن موضع الدوارة بالذراع المترنح هو الذي يحدد طول مشوار المضخة ويمكننا بتحريكه أن نتحكم في تدفق الوقود، ولا بد أن يكون لكل مضخة وقود موضع ينقطع فيه الطرد حتى يمكننا بذلك إيقاف المحرك.



أ - مضخة التحكم بالذراع المترنح      ب - مضخة التحكم بالاسفين

شكل (9 - 3)

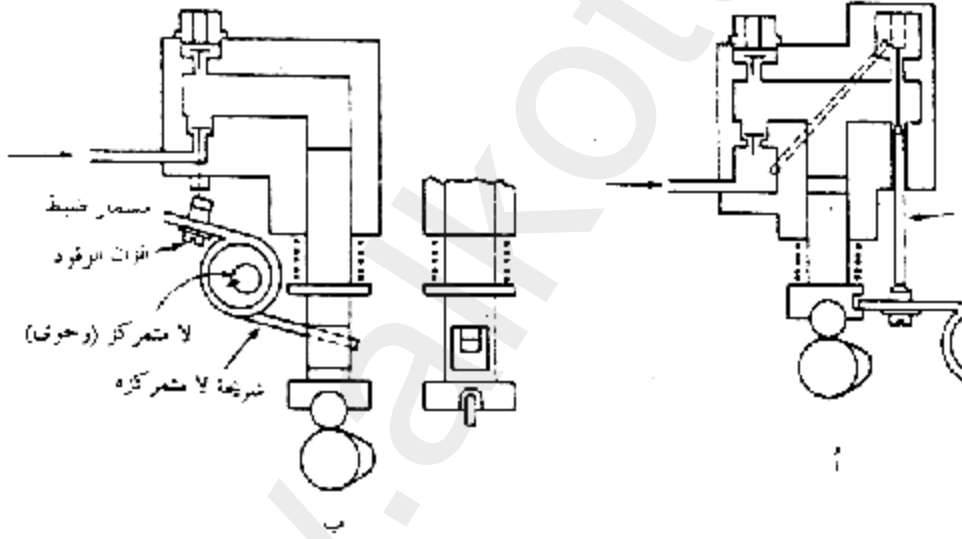
#### 5 - مضخة التحكم بالاسفين (شكل 9 - 3 ب):

ويستخدم فيها خابور كتابع للحدبة (الكامة) ويمكننا تغيير مشوار المضخة من قيمة قصوى إلى قيمة دنيا بواسطة تغير موضع الاسفين (الخابور) ونجد بها صدادة للدافعة تقوم بتعليقها في الجلبة عند الرغبة في قطع الوقود نهائياً، ويتم التحكم في موضع الخابور بواسطة حاكم السرعة، ونجد في هذه المضخة أن نهاية الضخ ثابتة ولكن نقطة البدء متغيرة وتعتمد على السماح (الخلوص) بين الدافعة والاسفين.



## 6 - مضخة التحكم بتصريف صمام الشفط (السحب)، (شكل 9 - 14):

ونجد في هذه المضخة أن مشوار الدافعة ثابت ولكن الوقود المزاح هو المتغير، ويتحقق لنا بواسطة تصريف بعض الوقود أثناء مشوار الدافعة لأعلى عن طريق التحكم في تعليق صمام الشفط مفتوحاً لجزء من المشوار، ويتم ذلك بواسطة لا متمركز موصول بحزام من أحد أطرافه مع دافعة المضخة، ويتلامس طرفه الآخر مع مسمار متصل بصمام الشفط ويعمل اللامتركز على تعليق صمام الشفط بعيداً عن مقعده بحيث لا يتصاعد الضغط أثناء مشوار المضخة وبالتالي فلن يتحقق الطرد منها، وتتحرك الدافعة دائماً بنفس المشوار ولكن مدة فتح صمام الشفط هي التي تحدد كمية الوقود المضخوخ، ويعمل حاكم السرعة على التحكم في موضع اللامتركز، ويكون لهذه المضخة بداية متغيرة ونهاية طرد متغيرة أيضاً.



شكل (9 - 4)

أ - مضخة التحكم بتصريف صمام الشفط. ب - مضخة التحكم بتصريف صمام التحويل.

## 7 - مضخة التحكم بصمام التحويل (شكل 9 - 4ب):

وتعمل تلك المضخة بنفس فكرة التصريف من صمام الشفط، ولكنها تخصص صمامات ثالثاً لعملية تهريب الوقود الزائد عن احتياج التشغيل، ويكون لها ثلاثة

صمامات: صمام شفط وصمام طرد وصمام تحويل وهو الذي يسمح بتدفق الوقود المضغوط الزائد إلى جانب الشفط في المضخة، ويقوم مسمار دفع بالتلامس مع أسفل صمام التحويل عند نهوضه الرأسي فيمنع تقاعده ويوقف تصريف الوقود إلى صمام الحقن (الحاقن) ويتحكم حاكم السرعة في موضع اللامتركز الذي يسمح بتغيير نهاية الطرد، بينما تكون بدايته ثابتة.

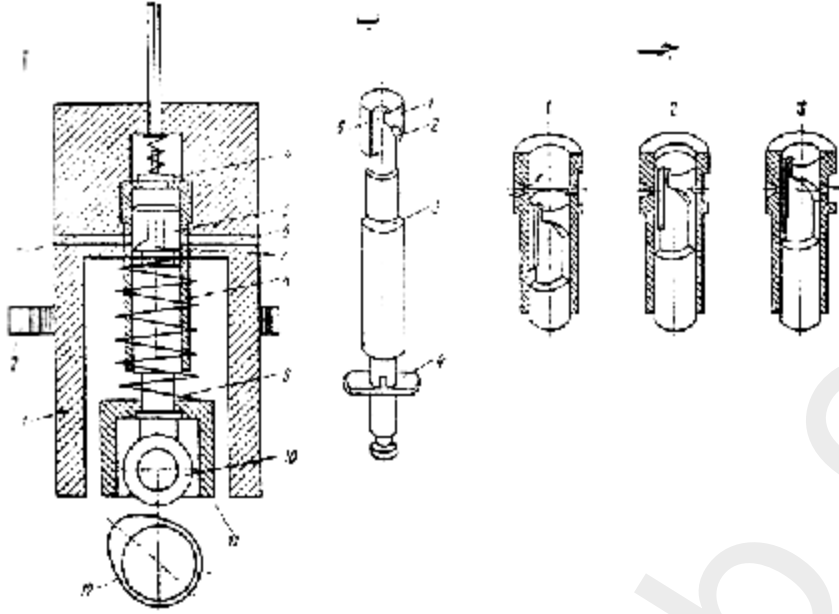
وتتنوع التصميمات الفعلية لمضخات حقن الوقود في محركات الديزل عالية القدرة باستخدام الأفكار الأساسية السابقة بقصد التحكم في كمية الوقود وبداية الضخ أو نهايته وتثبيت أيهما، أو تغييرهما كليهما.

9 - 3: مضخة حقن الوقود طراز الدافعة (الكباس) بالتجويف الحلزوني:

يعتبر هذا الطراز أكثر أنواع مضخات حقن الوقود انتشاراً وربما يصل إلى 90% من الأنواع المستخدمة، وخصوصاً في المحركات عالية السرعة وبعض المحركات البطيئة، وتتكون أساساً من:

- 1) جلبة بها بوابات (فتحات) الشفط.
- 2) دافعة لها تصميم خاص بشقبة رأسية وتجويف حلزوني على محيطها.
- 3) صمام الطرد.

ويلاحظ أن الجلبة مزودة بفتحتين (بوابتين) متقابلتين ومتصلتين بمدخل الوقود إلى المضخة، وهما يغذيان الجلبة بالوقود عندما تكون الدافعة في أدنى موضع لها أي في النقطة الميتة السفلى، ويراعى أن البوابة (الفتحة اليمنى تواجه التجويف الحلزوني للدافعة، فتعمل كذلك على تصريف فائض الوقود في وضع محدد، وتسمى لذلك فتحة الفائض.



- |                       |                  |                    |
|-----------------------|------------------|--------------------|
| 1 - جسم المضخة.       | 5 - دافعة.       | 9 - ياي (نابض).    |
| 2 - جريدة مسننة.      | 6 - فتحة تهوية.  | 10 - تباعة الحدبة. |
| 3 - فتحة دخول الوقود. | 7 - حلزون.       | 11 - دوارة.        |
| 4 - صمام الطرد.       | 8 - جلبة المضخة. | 12 - حدبة.         |

شكل (9 - 5)

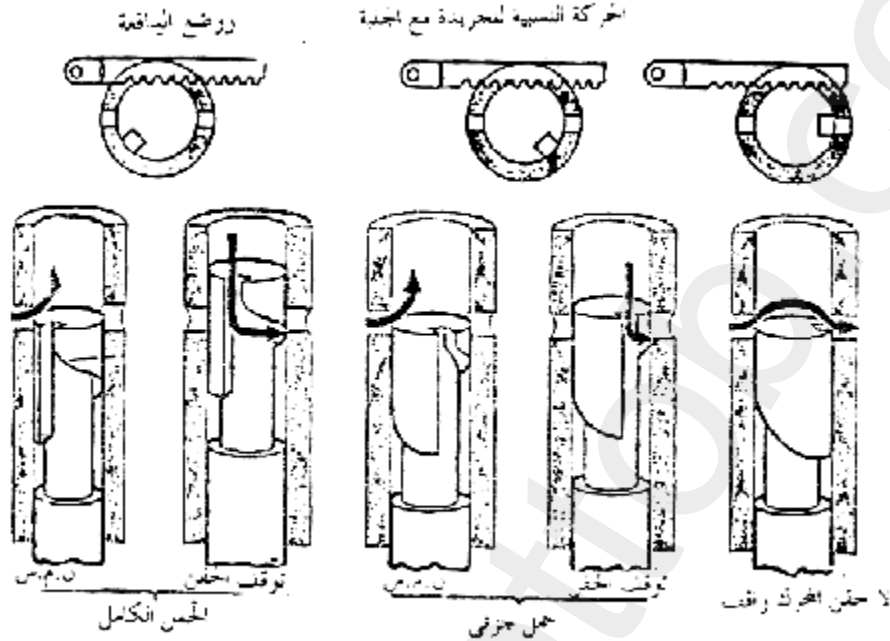
مضخة حقن وقود بتجويف حلزوني

### مضخة حقن الوقود (طراز بوش):

تتكون المضخة من الجسم 1، جلبة (برميل) المضخة 8، وفتحة تهوية 6، فتحة دخول 3 ودافعه 5، دوارة 11، ياي (نابض) 9، صمام الطرد 4، وجريدة التحكم 2 (الشكل أ).

وتؤدي الدافعة 5 وظيفة مزدوجة فهي تورد الوقود إلى الحاقن كما تؤثر على التحكم في كميته تبعاً لسرعة المحرك، ونجد أن الدافعة 6 مزودة عند أعلاها، بشقبة رأسية 5 متصلة بحلزون مجوف لتسرب الوقود 2، وعندما تكون الشقبة الرأسية 5 مواجهة لفتحة دخول الوقود في جلبة المضخة، فسوف يكون طرد (تصريف) الوقود منعماً (= صفر) كما هو مبين في الشكل، الوضع 3 فإذا ما كانت الدافعة في وضع متوسط كما هو مبين في الوضع 2 فسوف يتم توريد

الوقود بالشكل الذي يلائم متطلبات الحمل على المحرك وسوف يتسبب الشوط الهابط للدافعة في دخول الوقود إلى الحيز المتاح فوق الدافعة كما هو مبين في الشكل، الوضع (1).



شكل (9 - 6)

أوضاع الدافعة في مختلف أحوال التشغيل لمضخة الحقن بجلبة لفاقة (دوارة).

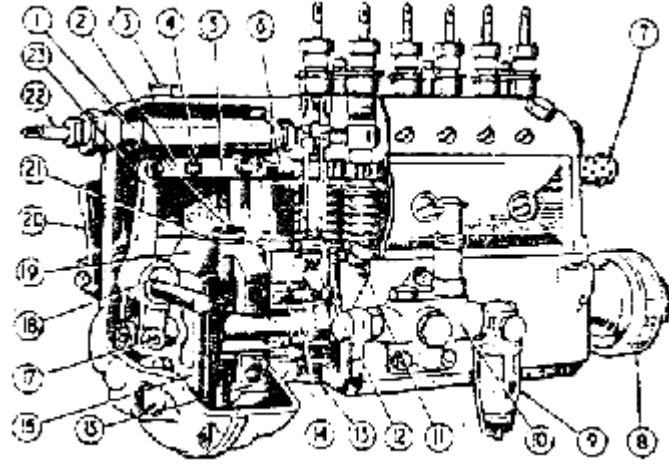
ويراعى دقة خراط الدافعة والجلبة المخصصة لها كما يتم سحقهما بالتحضين، وحتى نحقق تأثيراً أدق للحبك بينهما فقد تزود الدافعة بمحز حلقي 3 (شكل 6). وتزود الدافعة من أسفلها بذراعين 4 بحيث ترتبط مع شقبة مناظرة في قميص للتحكم ينزلق في الدافعة ويقوم بتدوير الدافعة حول محورها الرأسي بزاوية محددة لنتأكد من كمية الوقود المضخوخ، ويلاحظ وجود ياي (نابض) 4 (شكل أ) مع حافظة أمساك عند أعلى الدافعة ليردها إلى ن.م.س.

ويعمل صمام طرد 4 كصمام غير رجاع ليفصل بين خطوط الوقود بالضغط العالي وبين الحيز الموجود فوق دافعة المضخة خلال فترة قطع الوقود.

ويراعى أن ساق صمام الطرد له سطح أسطوانى يسمى الحجاب ومتصل بجزء على شكل ذيل وممرات طولية للوقود، وهي مصممة لتقليل ضغط الطرد في خط الحاقن عند نهاية الطرد حتى نحمي الحاقن من ظاهرة التسييل للوقود.

ويلاحظ أثناء التشغيل أنه عندما يتخطى طربوش المضخة 11 حذبة التشغيل فسوف يتسبب الياي (الناي) 4 في عودة دافعة المضخة إلى ن.م.س. وسوف يتسبب التفريغ الواقع فوق الدافعة عندئذ في أن يملأ الوقود الحيز المتاح فوق الدافعة خلال الفتحين 3،6، وعندما تبدأ الحذبة 10 في رفع الطربوش 11 فسوف تعكس الدافعة اتجاه مسارها لتتحرك نحو ن.م.ع، وسوف يتصرف بعض الوقود من فوق الدافعة خلال السحب قبل أن تتغطى بوابات السحب بدافعة المضخة، وعندما توالى الدافعة صعودها وتغوى فتحات السحب، يتوالى تزايد الضغط إلى نقطة تسبب فتح صمام الطرد (التصريف) وتوريد الوقود إلى الحاقن، وسوف يتم حقن كافة الوقود المحصور بين الدافعة وجلبة المضخة مادامت فتحات السحب مغطاة، وعند نقطة محددة فسوف نجد أن الحلزون المحفور في الدافعة يعرى فتحة التهوية وتصبح غرفة الضخ متصلة عندئذ مع هذه الفتحة عن طريق الممر الرأسى (شقبة الدافعة)، ويتناقص ضغط الوقود بشدة ويعود صمام طرد المضخة للتقاعد على مجلسه ليغلق الطرد وينتهي بذلك تصريف الوقود إلى الحاقن.

وكلما قامت الدافعة بتعرية فتحة التهوية مبكراً كلما قل الوقود المضخوخ إلى الحاقن، وعلى ذلك تعتمد كمية الوقود المدفوع إلى الحاقن على الوضع النسبى للخلزون شقبة الدافعة المواجهة لفتحة التهوية بين أعلى المضخة وحافة الخلزون، أي أنه يمكن التحكم في الوقود المصرف إلى اسطوانة المحرك بتغيير الشوط الفعال للدافعة، ويجرى ذلك بتدويرها محورياً بالنسبة لجلبتها بمساعدة جريدة التحكم 2 المتصلة بمسننة التحكم وجلبة التحكم بمسار معايرة (ضبط). ويتم توصيل جريدة التحكم المسننة مع ذراع التحكم في المحرك (محطة المناورة) وتتصل بها كافة الجرايد المسننة لباقي المضخات، ويتم ضبطها جميعاً بحيث يتساوى طردها وذلك بتدويرها (الجلبة بالنسبة للجريدة) ويتم تقديم الطرد بضبط.



- |                         |                           |                          |
|-------------------------|---------------------------|--------------------------|
| 1 – صامولة الضبط.       | 9 – مرشح ابتدائي.         | 17 – مسمار ركبة قران.    |
| 2 – شوكة وصلة خارجية.   | 10 – مضخة تحضير بالدافعة. | 18 – لا متمركز.          |
| 3 – مزيتة.              | 11 – مقياس الزيت.         | 19 – وصلة مكوعة.         |
| 4 – قلاووظ شوكة الوصلة. | 12 – قلاووظ الغمازة.      | 20 – وصلة التحكم.        |
| 5 – شوكة وصلة داخلية.   | 13 – خابور غلق.           | 21 – نابض حاكم السرعة.   |
| 6 – ذراع التحكم.        | 14 – عمود الحدبات.        | 22 – وصلة الوقود الداخل. |
| 7 – صدادة ذراع التحكيم. | 15 – أنقال توازن.         | 23 – وصلة سائبة.         |
| 8 – قارئة الإدارة.      | 16 – قفص.                 |                          |

شكل (9 – 7)

مقطع في مضخة حقن وقود متعددة الوحدات وبها حاكم اللفات

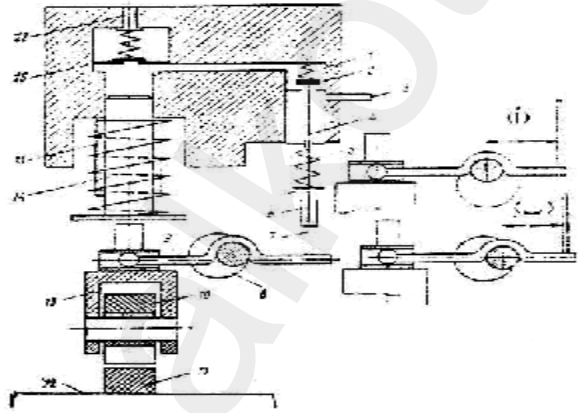
وقد تكون هذه المضخات إما منعزلة، أي كل جلبة ودافعة مستقلة بجسم خاص كما هو مبين في شكل (9 – 1)، وإما أن تكون مجمعة في جسم واحد يحتوي على عدد من الجلب والدفعات بعدد أسطوانات المحرك كما هو مبين في شكل (9 – 7).

## 9 - 4: (الطراز القديم) مضخة سولزر:

وهي من طراز التحكم بصمام الشفط (السحب)، وتكون نهاية الطرد ثابتة، بينما يتم التحكم في كمية الوقود المضخوخ بتأخير نقطة بداية الضخ أو بمعنى آخر بتغيير بداية المشوار الفعال للدافعة.

ويبدأ المشوار الفعال عند النقطة التي يغلق فيها صمام الشفط، وبالتالي يمكن التحكم في غلق صمام الشفط الذي يدفعه إصبع غماز من أسفله، فإذا أغلق صمام الشفط بسرعة زادت كمية الوقود المحقون، وإذا طالت المدة التي يستغرقها صمام الشفط في الغلق قلت كمية الوقود المحقون.

تتكون المضخة من دافعة 14 يتم تشغيلها بالحدبة (كامة) المثبتة على عمود الحدبات 12، ويفصل بين الحدبة والدافعة طربوش 13 به عجلة دوارة 10 ويعطوه آلية الضبط 9. وعند بروز الحدبة ترتفع الدافعة لأعلى في مشوار الطرد، بينما تعود لأسفل بفعل الياي (النايظ) 14 في مشوار السحب (الشفط).



- |                               |                              |                                   |
|-------------------------------|------------------------------|-----------------------------------|
| 1 - فراغ السحب (الشفط).       | 8 - لا متمركز التحكم في صمام | 15 - دافعة ضخ الوقود.             |
| 2 - صمام السحب (الشفط).       |                              |                                   |
| 3 - فتحة دخول الوقود.         |                              |                                   |
| 4 - ساق صمام السحب.           |                              |                                   |
| 5 - ياي صمام السحب.           |                              |                                   |
| 6 - وصلة تحكم في صمام السحب.  | 9 - ذراع لا متمركز.          | 16 - صمام الطرد (التصريف).        |
| 7 - كأس وصلة التحكم في السحب. | 10 - بكرة دوارة.             |                                   |
|                               | 11 - حدبة (كامة).            | 17 - فتحة الطرد (التصريف).        |
|                               | 12 - عمود الحدبات (الكامات). | أ - وضع تعليق صمام السحب مفتوحاً. |
|                               | 13 - طربوش البكرة الدوارة.   | ب - وضع التشغيل عند أقصى حمل.     |
|                               | 14 - ياي الدافعة.            |                                   |

## شكل (9 - 8)

تخطيط لفكرة عمل مضخة حقن الوقود بممر التحويل (سولزر - نظام قديم)

وتتم معايرة كمية التصريف من المضخة بواسطة آلية صمام السحب (الشفط) (2) وساق وصل علوية 4 وساق وصل سفلية 7، وذراع الضبط 9 الموجودة على اللامتركز 8 والذي يحدد آلية ضبط كمية الوقود المضخوخ.

تزود ساق الوصل السفلية 7 بقلاووظ وصمولة زنق 6 وتعمل على تعديل طول ساق الوصل 4.7، ويقوم صمام السحب 2 بتوريد الوقود إلى الفراغ 1 فوق دافعة المضخة خلال مشوار السحب (الشفط)، كما يتحكم في كمية الوقود المضخوخ إلى الحاقن طبقاً لتأثير ساق الوصل 7 التي تستند على ذراع الضبط 9، والتي يتحكم في حركتها الطربوش 13، فعندما تكون الدافعة 14 في ن.م.ع يلاحظ وجود خلوص مقداره (أ) بين ساق الوصل العلوية والسفلية بالرغم من وجود الياي 5 الذي يضغط الساق العلوية على السفلية.

وفي التشغيل تقوم الحدبة (الكامة) 11 بدفع العجلة الدوارة 10 والطربوش 13 مع الدافعة 14 في اتجاه ن.م.ع، وسوف يطرد الوقود الموجود في الفراغ (1) إلى خط السحب خلال صمام السحب المفتوح (2)، وفي نفس الوقت يرتفع الطرف الأيسر من ذراع الضبط 9 بينما ينخفض الطرف الأيمن للذراع بحيث يتيح لقرص صمام السحب أن يتقاعد فيغلق فتحة الصمام، بحيث يبدأ عندئذ ضخ الوقود في مشوار طرد الدافعة (حركتها لأعلى في اتجاه ن.م.ع) وعندما يزيد ضغط الوقود المضخوخ عن ضغط الفتح الحاقن الوقود فسوف يندفع الوقود خلال الحاقن إلى غرفة الاحتراق عن طريق صمام طرد المضخة 16 وخط الوقود مرتفع الضغط 17.

ويتوقف الطرد عندما تصل الدافعة 15 إلى ن.م.ع، وعندما تبدأ الدافعة مشوارها الهابط بفعل الياي (النابض) 14 فسوف يغلق صمام الطرد 16 بتأثير الياي (النابض) الخاص به، وسوف يحدث تفريغ في اسطوانة الدافعة بحيث يتيح



لصمام السحب (الشفط) أن يفتح ليسمح بدخول الوقود من الخط 3، وفي هذه المرحلة يكون الخلوص بين ساقى الوصل قيمته صفر، ليسمح بفتح صمام السحب. ويراعى أن ضبط المضخة عندئذ يتحدد بتوقيت نقطة غلق صمام السحب (الشفط) وتتغير كمية الوقود تبعاً للخلوص (1) بين ساقى الوصل تحت الصمام، وسوف يلاحظ أنه كلما أستقر صمام السحب (2) على قاعدته في وقت مبكر كلما زادت كمية الوقود المحقون إلى حيز الاحتراق، وعندما تكون أ = صفر (تكون الدافعة عند ن م ع) فسوف يتحول الوقود بأجمعه إلى خط السحب دون وصوله إلى الحاقن.

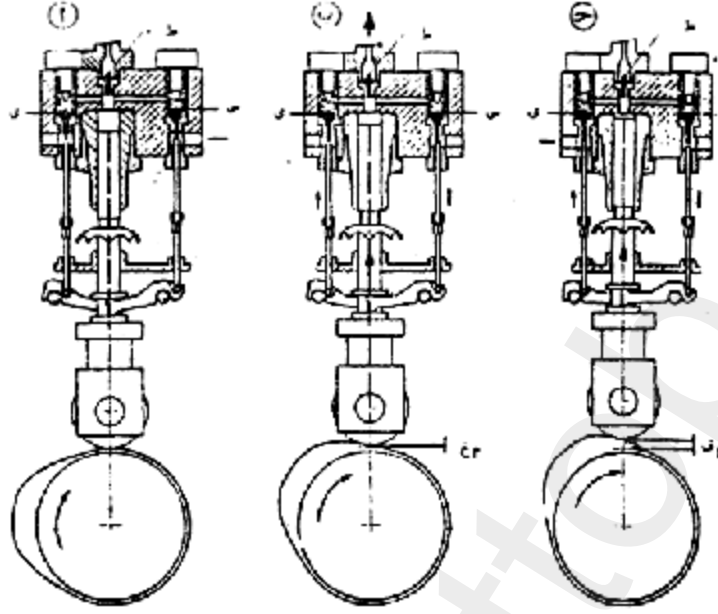
ويتم ضبط الخلوص بطريقتين، إما بإدارة اللامتركز 8 المتصل بذراع الضبط 9 وإما بتغيير طول ساقى الوصل باستخدام القلاووظ 6، ويراعى أن اللامتركز 8 متصل بذراع التحكم في الوقود (السرعة) للمحرك وعند تشغيل هذه الذراع فسوف يدور اللامتركز 8 لكافة المضخات بنفس الزاوية وسوف تتغير تبعاً لذلك المسافتين (A .B) (شكل 9 – 8) بين مركز اللامتركز وساق الوصل السفلى 7 عندما يدور عمود الحدبات (الكامات) وكلما زادت تلك المسافة كلما زاد رفع صمام السحب وتأخر وقت إغلاقه، وتصبح مدة توريد الوقود إلى الحاقن أقل. وحتى يتم ضبط المضخات جميعها بحيث تضخ نفس الكمية لكل أسطوانة، ينبغي أن يتم ضبط طولي ساقى الوصل، فإذا زاد الطول قل التصريف وإذا نقص الطول زاد التصريف، وتتم زيادة الطول بتدوير القلاووظ 6 لأعلى، ويتسبب ذلك في أن يغلق صمام السحب 2 في وقت متأخر من الدورة ويقل التصريف.

## 9 – 4: ب مضخة سولزر (الطراز الحديث) بالتحكم المزدوج

### في بداية ونهاية الحقن:

وتتميز هذه المضخة بأن تقلل كمية الوقود المحقون يصحبها دائماً تأخير في بداية الحقن، وهي ميزة تؤدي إلى زيادة كفاءة الاحتراق في محركات الديزل خصوصاً عند السرعات البطيئة.

ويراعى في مضخة سولزر وغيرها من محركات القدرات العالية وجود صمام أمان على جسم المضخة ليسمح بتصريف الوقود الزائد عند انسداد خطوط الطرد لأي سبب من الأسباب.



شكل (9 - 9)

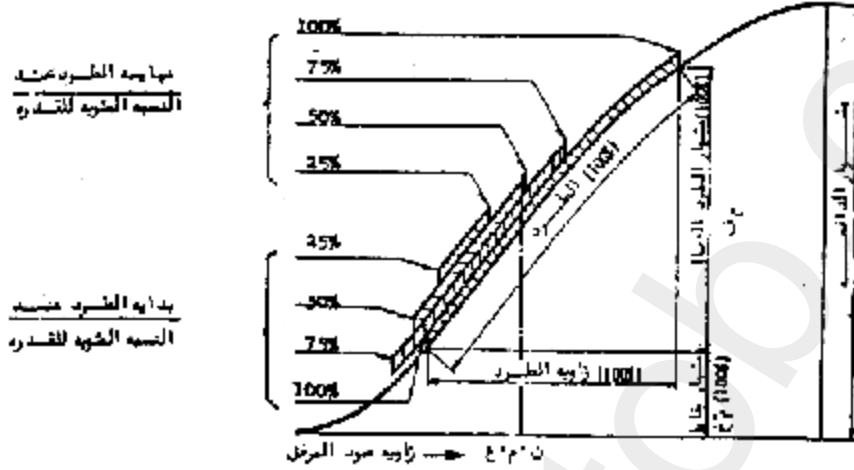
تتابع أحوال الرفع في مضخة (سولزر - نظام حديث) بتحكم مزدوج لبداية ونهاية الحقن.

## 9 - 5: مضخات حقن الوقود التراكمية (طراز دكسفورد):

تستخدم محركات دكسفورد مبدأ الضخ التراكمي، أي أن عدة دفعات تقوم بتوريد الوقود إلى مجمع واحد بضغط يتراوح من 400 إلى 500 بار، ويقوم المجمع التراكمي بتزويد الوقود إلى مختلف صمامات الحقن عن طريق موزع توقيت، وبذلك يمكن لأي دافعة أو للدافعات كلها أن تصرف إلى أي رشاش أو إلى الرشاشات كلها، ولن يتأثر فعل الضخ والحقن إلى أي رشاش بإخفاق أي وحدة من وحدات الضخ.

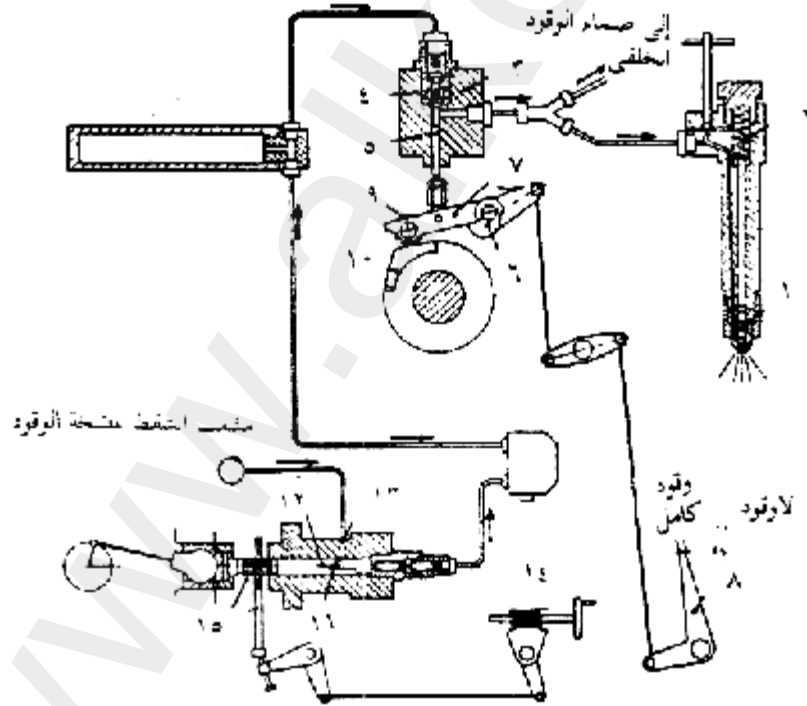
ويبين شكل 9 - 11 دورة حقن الوقود التراكمية الحديثة بصمامات حقن (رشاشات) أيدرولية، أي أن فتح الصمام وإغلاقه يتم تبعاً لزيادة ضغط الوقود المورد إليها، وبذلك يكون تشغيل صمامات الوقود تلقائياً بالضغط الأيدرولي عندما

يصل ضغط الحقن إلى 500 بار، ويكون الفعل الناتج والمؤثر على سطح رفع أبرة الرشاش (1) كافياً ليقاوم النابض (2) فيفتح الصمام ويبدأ الحقن، ويتم التحكم في فترة الحقن وتوريد الوقود إلى الحاقن بواسطة صمام التوقيت (3) الذي يعمل بالحدبة الكامة (10).



الشكل (9 - 10)

العلاقة بين مشوار الدافعة وزاوية عمود المرفق في مضخة التحكم المزدوج (سولزر)



شكل (9 - 11) مضخات حقن الوقود التراكمية (طراز دكسفورد)

وتحتوي كتلة التوقيت (4) على صمامين.. أحدهما فوق الآخر، ويدخل الوقود في الصمام العلوي ثم يخرج من السفلى بحيث يتحتم أن يمر في الصمامين قبل تصريفه إلى الحاقن، وبذلك نحقق إحكاماً مزدوجاً لمنع التفويت ويكون الخلوص بين الصمامين حوالي 0.5 مم في الوضع المغلق، بينما يتحكم في فتحهما عمود لا متمركز (6) متصل بذراع رفع الصمامات (7)، ويتحكم في هذا العمود وصلة من ذراع التحكم في السرعة (8) بطريقة تدفع محور اللاتمرکز لأعلى وبالتالي ترفع نقطة عمود الرفع (5)، وتكون تلك النقطة في أسفل وضع لها عند الإيقاف، وفي هذه الحالة تمر دوارة الحدبة (9) فوق مسمار الحدبة (10) دون أن يتسبب عمود الرفع في فتح الصمامات، وبالتالي فلا يتم تصريف الوقود من صمام التوقيت إلى الحاقن.

ويلاحظ أن مسار حدبات الوقود مصممة بطريقة متماثلة بالنسبة لزاويا عمود المرفق، مما يسهل دوران المحرك في كلا الاتجاهين باستخدام عمود حدبات (كامات) واحد فحسب.

ويتم التحكم في كمية الضخ بواسطة التحكم في المشوار الفعال للدافعة وذلك عن طريق تغطية أو تعريف فتحة الشفط (13) بواسطة الشقب الحلزوني (11) الموجود في دافعة المضخة (12).

وعند تحريك عجلة التحكم (14) أثناء بدء الدوران فإنها تحرك الجريدة المسننة والترس المتصل بها (15) فيعمل على تغيير موضع الشقب الحلزوني بالنسبة لفتحة الشفط في جلبة المضخة بنفس طريقة مضخة بوش.

## 9 - 6: تحضير مضخات حقن الوقود:

عند تجهيز المحرك للدوران، فلا بد أن يتم إخراج أي هواء متسرب إلى دورة الوقود، وتعرف عملية استنزاف (استخراج) الهواء هذه باسم التحضير.

ويتم تسرب الهواء إلى ممرات الوقود في المضخة بسبب بعض الصمامات المختلفة أو المعيبة كما يتسرب الهواء من وصلات غير محكمة الرباط أو بسبب نوابض (زنبركات) ضعيفة أو غيرها من الأسباب.

والمعروف أن الوقود السائل غير قابل للانضغاط، وتتسبب حركة الدافعة في ضخه إلى الحاقن، في حين أن الهواء قابل للانضغاط. فإذا تسرب إلى ممرات الوقود فإنه يعوق عملية الضخ، وقد يؤدي إلى عدم ضخ الوقود وتصريفه إلى الحاقن، وبذلك لن نتمكن من تشغيل المحرك.

ويتم تحضير المضخة بواسطة تشغيلها يدوياً مع فتح صمامات التحضير التي توجد على خط الطرد (التصريف) وتستمر ملاحظة تصريف الوقود من صمام التحضير إلى أن ينقطع خروج أية فقاعات غازية، وينتظم تدفق الوقود.

ويراعى قبل تشغيل المحرك أن تكون درجة الحرارة للوقود طبقاً لتوصيات المنتج، خصوصاً عند استخدام أنواع الوقود زائدة اللزوجة والتي لا بد من تسخينها لنقل لزوجتها إلى الدرجة الموصى باستخدامها.

## 9 - 7: تشغيل مضخات حقن الوقود:

تقوم دافعة المضخة بمشوار الطرد تبعاً لتأثير الحدبة (الكامة) التي ترفعها لأعلى، ثم يعمل النابض (الزنبرك) على دفع الدافعة لأسفل حتى تتطابق حركتها تماماً مع مسار الحدبة (الكامة)، لذلك ينبغي التحقق من أن الدافعات ونوابضها تعمل في وضعها الطبيعي وفي سهولة تامة قبل تشغيل المحرك.

ويلاحظ أن عدم مناسبة الخلوص بين الدافعة وجلبيتها يتسبب في صوت (تزييق) معدني وقد يمكن تلافيه بتزييت الدافعة، كذلك يصدر نفس الصوت عند استخدام وقود غير مناسب للمضخات.

وينبغي إجراء الصيانة الدورية لمرشحات الوقود، وهي التي تحمي الأجزاء الداخلية للمضخة من تسرب الشوائب إليها، وتتسبب الأوساخ والرواسب في إعاقة

صمامات المضخة عن الغلق، وتقل بذلك قدرة المحرك، ويتضح لنا ذلك من انخفاض درجات حرارة العادم.

وتحتاج الدورات والحديبات للتزييت (أو التشحيم)، كذلك يراعى تزييت وتشحيم وصلات وتروس التشغيل ومحامل كراسي عمود الحديبات (الكامات).

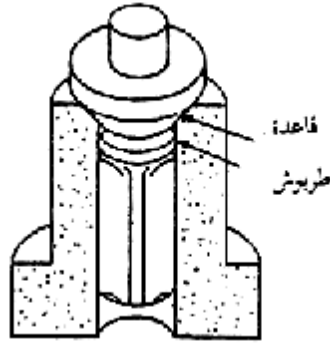
ومن الضروري أن تتوقف المضخة تماماً عن الحقن عندما تكون ذراع تدوير (مناورة) المحرك في الوضع (قف)، كما يجب أن يتناسب طردها مع وضع ذراع التشغيل في موضع السرعة المطلوبة، ويراعى أن اختلاف كمية الوقود المحقون في أية أسطوانة عن غيرها يتسبب في آثار خطيرة خصوصاً عند بدء الدوران، ويؤدي إلى إجهادات حرارية وميكانيكية قاسية، وقد ينتج عنها شروخ أو كسر في أجزاء المحرك.

ويلزم أن تكون الدافعات متساوية الأقطار ومشوار الرفع في المحرك الواحد كما ينبغي التحقق من قيمة الخلوصات بين المضخة والحديبات أو أذرع الرفع..الخ مع مقارنتها بعضها ببعض.

## 9 - 8: صمامات مضخات حقن الوقود:

ينبغي أن تكون صمامات المضخة حაკمة تماماً على مقاعدها ومانعة للتسرب ويراعى أن الأحماض والشوائب تسبب نقراً في وجه الصمامات أو تجريحاً غير منتظم مما يؤثر على أداء المضخة ويسئ إلى توقيت الحقن مهما كان بسيطاً، لذلك تبذل العناية الفائقة والنظافة التامة عند القيام بصيانة أو صنفرة صمامات المضخة، وقد تؤثر صنفرة الصمام على قيمة الرفع اللازم له ولا بد من التتيم على خلوصه الموصى به بعد إجراء الصيانة.

ولا بد أن تحظى النوابض (الزنبركات) بما تستحقه من أهمية وأن نتحقق من قوتها المطلوبة، والمعروف أن زيادة قوة النابض تتسبب في زيادة ضغط الضخ وسرعته، مما يسبب سخونة المضخة وتجريح قاعدة الصمام، كما أن انخفاض قوة النابض تؤخر غلق الصمام، وتؤثر على توقيت الحقن.



شكل (9 - 12)

تجميعه صمام الطرد ومقعده في مضخة حقن الوقود

ويلعب صمام الطرد في مضخة الوقود دوراً هاماً في تأكيد نهاية الحقن بشكل سليم، فهو يمثل صمام لا رجعي (غير رجاع) يمنع رجوع التدفق الكلي للوقود من مواسير الضغط المرتفع الموصلة بين المضخة والحاقن، كما أنه مصمم بحيث يسحب كمية من الوقود الموجود في الماسورة عندما يغلق، ويتسبب ذلك في هبوط مفاجئ في الضغط، ويتحقق ذلك بالجزء المصمم على هيئة طربوش ملحق بالصمام كما يبينه شكل 9 - 12 ومعنى ذلك أنه يعمل على امتصاص الموجات التضاغية المرتدة في مواسير الطرد بين صمام الحقن والمضخة عند انتهاء الحقن، أي أنه عندما يغلق صمام الطرد فإنه يسمح بهبوط شديد للضغط في خط مواسير الوقود بحيث لا تتسبب موجة الضغط المرتدة في إعادة فتح صمام حقن الوقود وموالة (إعادة) الحقن مرة ثانية، وهي الظاهرة المعروفة باسم الحقن المختلف أو الحقن الثانوي.

وقد يفسد فعل الصمام إذا استبدلنا ما سورة طرد بين المضخة والحاقن بأخرى غير مساوية لها في الطول أو القطر الداخلي، لذلك لا بد أن نتأكد من تساوي أطوال المواسير المستبدلة وأقطارها الداخلية مع المواسير الأصلية.

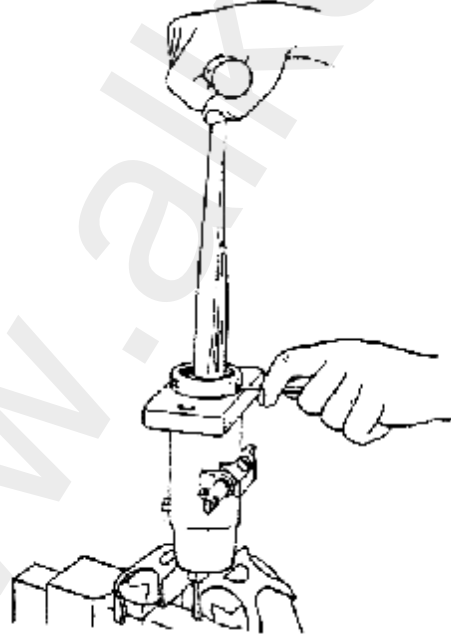
ومن الضروري أن يتم الكشف الدوري والصيانة اللازمة في أوقات منتظمة مع مراعاة النظافة التامة والعناية الفائقة لكل ما يخص بدورة الوقود.

## 9 – 9: صيانة مضخات حقن الوقود:

لا بد من مراعاة منتهى النظافة عند البدء بقيام أعمال الصيانة لمعدات الضخ، ولا يجب أن نبدأ في تفكيك المضخة قبل أن يكون نضد الصيانة معداً لذلك بالنظافة التامة من أي شحوم أو أقدار عالقة به، وعلينا أن نجهز بعض الأوعية النظيفة لتحفظ بها الأجزاء المفككة، ويلزمنا كذلك إناء به سائل غسيل وتطهير مثل الكيروسين أو الوقود الخفيف ويعض قماش الكهنة النظيف.

ونقوم أولاً بغسيل جسم المضخة الخارجي لإزالة ما به من شحم أو أقدار ثم نقلب المضخة ونثبت في فكي المنجلة بحيث يتم رباطها من صامولة وصلة صمام الطرد كما هو مبين في شكل 9 – 13أ.

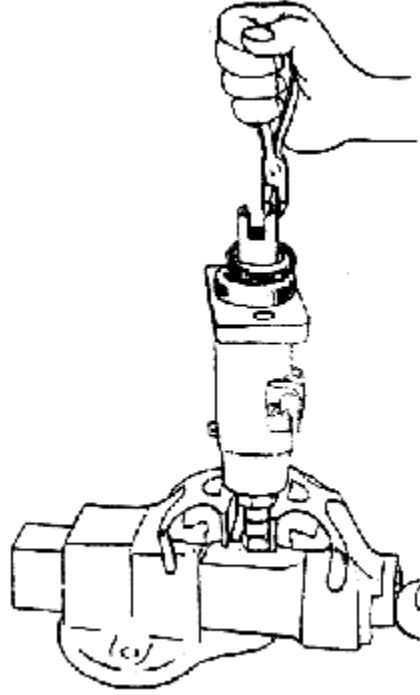
ولإزالة مشبك التعشيق السفلي الدائري فإننا نضغط بيد مطرقة على طبق دليل الجلبة ثم نثبتها في الوضع السفلي بمسمار مخصص، وبذلك يمكننا خلع المشبك بواسطة مفك أو زرجينة مخصصة لذلك، ونعيد الضغط على طبق دليل الجلبة لإزالة مسمار التثبيت بحيث يمكننا بعد ذلك من استخراج الأجزاء الداخلية للمضخة.



(شكل 9 – 13 أ)

تثبيت المضخة وطريقة خلع مشبك التعشيق السفلي





شكل (9 - 13) ب)

#### خلع جلبة التحكم لوحدة ضخ

ويتحكم بذل العناية التامة عند خلع الدافعة من جلبتها، وعدم ارتطامها بأي جزء صلب قد يخدش سطحها، فإذا اضطررنا إلى استخدام قابضة (بنس) فلا بد من لف شريط قماش على فكها حتى لا يتسبب في أي خدش للدافعة، كما هو موضح في شكل 9 - 13 ب).

وينبغي أن تخصص كل دافعة لجلبتها ولا يصح مطلقاً استخدام دافعة واحدة لجلبه وحدة أخرى، كما ينطبق نفس الوضع على صمامات الطرد ومقاعدھا، أي تجميعه صمام الطرد.

ويستخدم لغسيل أجزاء المضخة أنواع مخصصة من السوائل المذيبة، ولا بد أن نراعي مناسبة السائل المستخدم لطراز ومعدن المضخة التي نقوم بصيانتھا.

ولا يصح مطلقاً استخدام الأدوات أو المعاجين الخادشة في تنظيف المضخة، مثل ورق الصنفرة أو معجونھا، وقد يستخدم «البراسو» في صنفرة الصمامات

على مقاعدها مع مراعاة منتهى الحرص إلا يتسرب المحلول إلى جسم الصمام أو دليله.

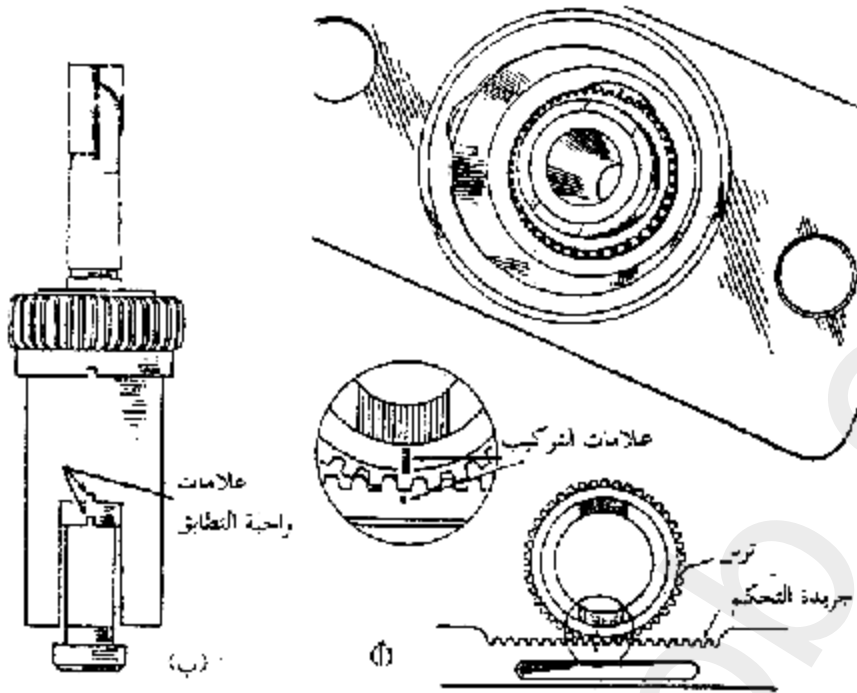
ولابد من نظافة كافة أجزاء المضخة وغسلها جيداً قبل البدء في إعادة تجميعها، ويستحسن غمسها في زيت رقيق القوام لتسهيل تركيب الأجزاء بعد الصيانة، ولا يجوز استخدام الضغط أو القوة عند تجميع الدافعة في جلبتها بل لابد من انزلاقها رأسياً بحركة دائرية تساعد الانزلاق بدون أن تتحشر أو تتعثر في الدخول إلى الجلبة.

## 9 – 10: ضبط مضخات حقن الوقود (طراز بوش):

ينبغي أن تكون الجريدة المسننة مركبة في وضعها الصحيح بالنسبة لترس التحكم الخاص بجلبة وحدة الضخ، ويراعى أن تكون علامات التركيب متطابقة بين جريدة التحكم والترس كما هو مبين في شكل 9 – 14، ولابد من تجربة حركة الجريدة والتأكد من سهولة حركتها مع الترّس.

ويراعى عند تركيب الدافعة في الجلبة وجود علامة مخصصة على شفة الدافعة، وشقبة مماثلة على جدار الدافعة، وينبغي أن تتطابق العلامتان عند إدخال الدافعة في جلبتها مثلما هو موضح في شكل 9 – 14 ب.

وبعد تجميع المضخة وإعادة تركيبها على المحرك، فسوف يراعى عندما تكون الدافعة في أسفل موضع لمشوارها أن العلامة المحفورة في طبق الدافعة تبدو أسفل نافذة المراقبة المفتوحة في جسم الجلبة كما يتضح من الشكل 9 – 15 (أ) وسوف تبدأ في ضخ الوقود عند النقطة التي تلتقي فيها الدافعة مع علامة النافذة كما يبينها الشكل 9 – 15 (ب) فإذا كان الوضع خلاف ذلك فلا بد من تصحيحه إما بضبط قلاووظ غمازة دفع الجلبة، وإما بزيادة أو إنقاص الرقائق المستخدمة بين جسم المضخة وقاعدتها على المحرك.

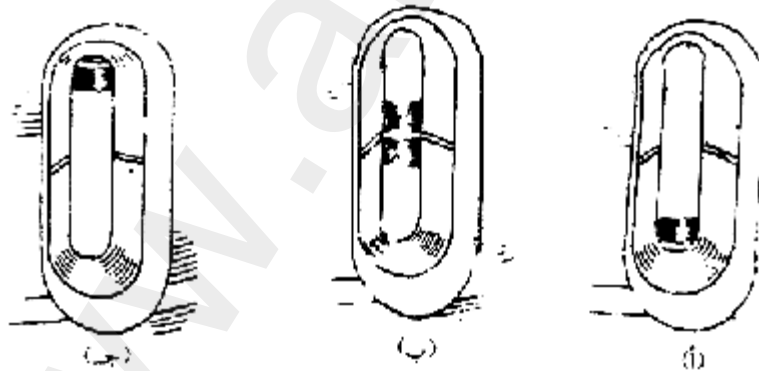


شكل (9 - 14)

أ - ضبط العلامات بين جريدة التحكم والترس.

ب: ضبط العلامات بين الدافعة وجلبة التحكم.

ويراعى ضرورة ظهور العلامة في وضعها العلوي بالنسبة لنافاذة المراقبة عند انتهاء الضخ كما هو موضح في الشكل 9 - 15 (ج).



شكل (9 - 15)

ضبط خطوط توقيت المضخة

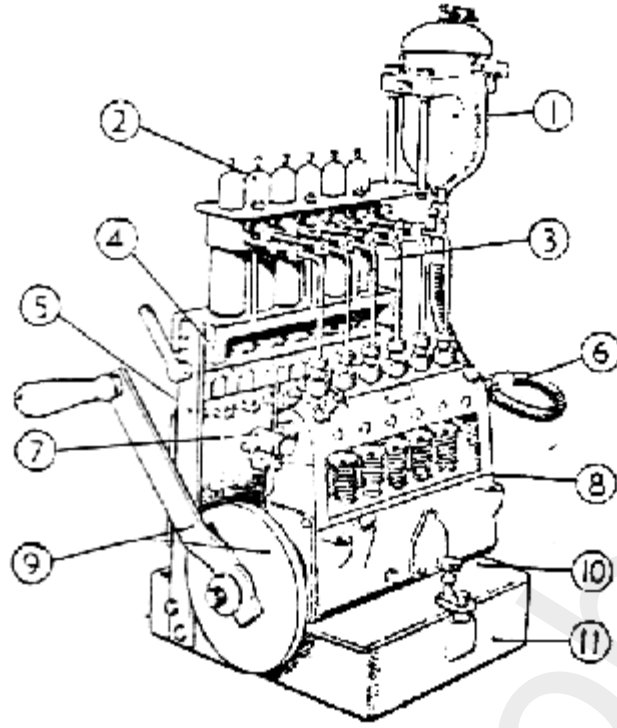
## 9 – 11: معايرة مضخات حقن الوقود:

تتنوع المعدات المستخدمة حالياً في ضبط ومعايرة مضخات حقن الوقود، وهي تختلف ما بين الأنواع الإلكترونية الحديثة إلى الأنواع اليدوية البسيطة، ويبين شكل 9 – 16 إحداها.

والمقصود بمعايرة المضخة أن نتأكد من تساوي الطرد من كافة وحدات الضخ إلى الحافقات، وبعد أن يتم تثبيت المضخة على قاعدة جهاز المعايرة فعلياً توصيلها بخزن الوقود المزود في الجهاز مع التأكيد على أهمية استنزاف الهواء من مواسير الوقود والمضخة قبل القيام بخطوات المعايرة اللازمة طبقاً لتوصيات صانع الجهاز.

ومن الضروري مراعاة تطابق اتجاه دوران الجهاز مع الاتجاه الصحيح لدوران المضخة، وإجراء خطوات المعايرة وتسجيل القراءات اللازمة أكثر من مرة، فإذا اضطرنا الوضع إلى تغيير ضبط موضع الترس في وحدة الضخ مع الجريدة المسننة فلا بد من إعادة تجربة المعايرة وتسجيل القراءات مرتين أو ثلاثاً على الأقل حتى نتأكد بعدها من تساوي معدل الضخ بين كل الوحدات وعلى سبيل المثال فلا يصح أن يزيد معدل الضخ المسجل على بطاقة المعايرة بين أقصى وأدنى تصريف لوحدات الضخ عن  $1 \text{ سم}^3 \text{ كل } 100 \text{ لفة}$  لمضخة قطرها 10 مم تدور بسرعة 120 ل/دقيقة.

ويتحكم ملاحظة ألا تؤثر معايرة المضخة على توقيت الحقن المحدد.



- 1 - وعاء الوقود وبه مرشح ومحبس تدفق الوقود.  
 2 - مجموعة من 6 حاقيات مختبرة وفي حاملها.  
 3 - مواسير التوصيل بين المضخة والحاقيات.  
 4 - زجاجات القياس.  
 5 - رف موضع زجاجات القياس.  
 6 - ماسورة مرنة للوقود.  
 7 - حامل للمؤشر.  
 8 - قوامط لقضيب التحكم في مجموعة الدافعات (للمضخة).  
 9 - مقبض تشغيل المضخة وله قرص مدرج ومؤشر.  
 10 - قرص القاعدة للمضخة.  
 11 - تجميعة الهيكل.

شكل (9 - 16)

مكنة لمعايرة مضخة حقن الوقود بوحدات متعددة

## 9 - 12: صمامات حقن الوقود:

تقوم الحاقيات (الرشاشات أو البخاخات) بعمليتين أساسيتين:

أولاً: فتح ممر الوقود إلى غرفة الاحتراق.

ثانياً: تحويل الوقود بضغطه العالي إلى نافورة، بحيث يتم تذييره وتجزئته

إلى دقائق صغيرة جداً، حتى يختلط بصورة فعالة مع الهواء المضغوط

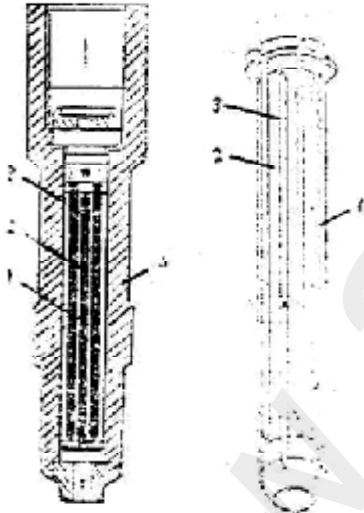
في حيز الاحتراق.

وقد استخدمت طريقة الحقن الهوائي في الطرازات القديمة من محركات الديزل، ولكنه قلما يستعمل في الوقت الحاضر، ويتم الحقن الهوائي باستخدام هواء مرتفع الضغط عن طريق ضاغط هواء ملحق بالمحرك، ويقوم الهواء المضغوط بدفع الوقود وإجباره على دخول غرفة الاحتراق وتذريده، ولخلق دوامة في غرفة الاحتراق تعمل على توسيع مدى انتشار الوقود.. ومزجه جيداً بالهواء.

ونقتصر في وقتنا الحاضر على استخدام طراز الحقن الجاف أي الحقن بدون هواء كما يسمى في كثير من الأحيان الحقن اللاهوائي.

## 9 – 13: صمامات الحقن الجاف:

تنقسم صمامات الحقن الجاف إلى طرازين، فهي إما أن تعمل إيدروليا فتفتح بضغط السائل على الجانب السفلي للإبرة، ويسمى (التشغيل التلقائي) وإما أن يفتح الصمام ميكانيكياً بواسطة وصلات وأذرع تفتحه حسب توقيت الحدبات (الكامات) فترفع الإبرة عن الفونية.



1: ممر ترشيح.

2: تقضيب الترشيح.

3 – ممر ترشيح.

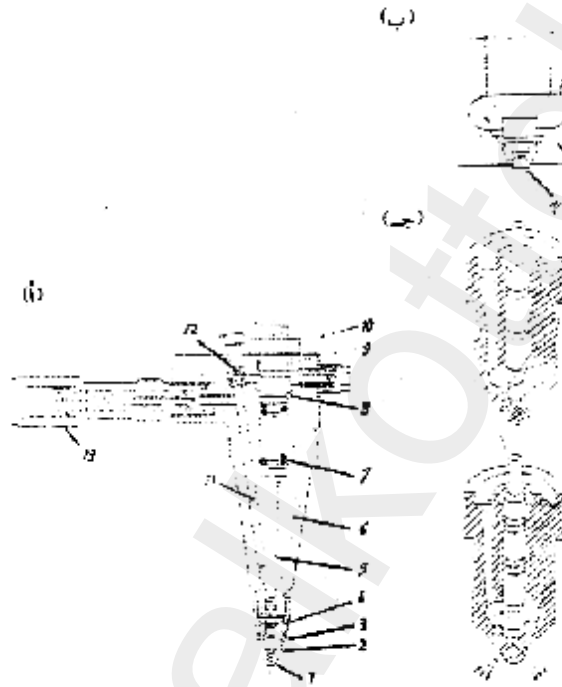
4: جسم مرشح.

شكل (9 – 17)

مرشح ضغط مرتفع لحاقن الوقود

ويتحدد معدل الحقن وتوقيته في النوع الأول من مضخة الوقود بواسطة الحدبة (الكامة) التي تقوم بتشغيلها، ويصل ضغط الوقود اللازم لفتح الصمام ما بين 200 – 650 بار، ويبين الشكل (9 – 18) أحد صمامات الحقن الجاف التلقائية.

ويصنع جسم الصمام من الفولاذ (الصلب)، بينما تصنع الفونية والإبرة من الفولاذ المقسى غير القابل للانكماش (بمعامل تمدد صغير جداً)، وتصنع النوابض (اليابات) من فولاذ سيليكون المنجنيز.



9: قلاووظ ضبط لضغط النابض.

10: صامولة إحكام.

11: خلط الطرد.

12: فتحة الفائض.

13: وصلة مرشح الوقود.

1: ثقب الفونية.

2: جسم الفونية.

3: فونية الصمام.

4: صامولة رباط.

5: مسمار دفع.

6: جسم الحاقن.

7: نابض (ياي).

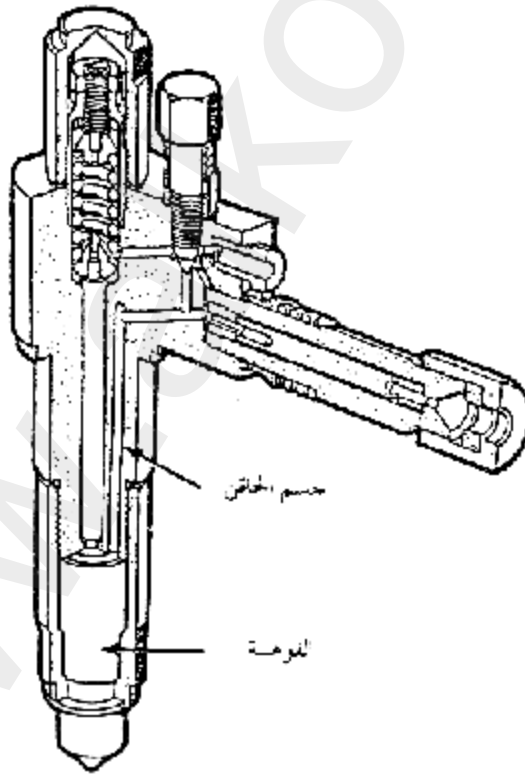
8: قلاووظ ضبط.

## شكل (9 - 18)

### صمام حقن وقود (حافن) بوصلة مرشح

وتتوقف جودة الإحتراق على قدرة الصمام في التذيرير الجيد والتوزيع المتساوي لرشاش الوقود في حيز الإحتراق، لذلك يوضع الصمام عادة في منتصف رأس الاسطوانة فإذا ما كان هناك عائق من وضعه في المنتصف، فيستخدم عادة صمامات متقابلان على خط قطر الأسطوانة، وكثيراً ما يوجد هذا التصميم في رأس الاسطوانة السفلى للمحرك مزدوجة الأداء، عندما يكون عمود الكباس عائقاً عن وضع الصمام في مركز رأس الاسطوانة.

كما يستخدم هذا التصميم في محركات الكباسات المتضادة، والمحركات الثنائية ذات صمام العادم في رأس الاسطوانة (كسح انسيافي). ويبين الشكل 9 - 18 تفاصيل الأجزاء المكونة لصمام الحقن الجاف.

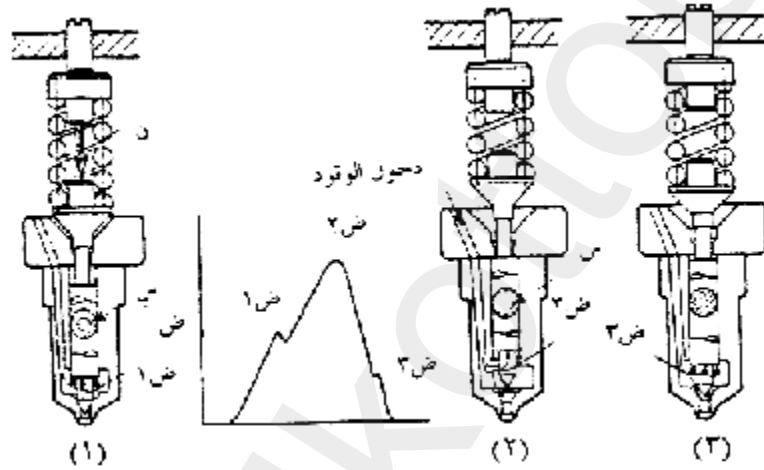


شكل (9 - 19) حافن الوقود.



## 9 – 14: تراوح الضغوط عند الحقن:

يعمل الحاقن على تشتيت الوقود خلال شحنة الهواء المضغوط، ويلزمنا عندئذ درجة خاصة من النفاذ تتيح لجزيئات الوقود أن تتفرق على هيئة رشاش داخل فراغ الاحتراق، ويتحقق ذلك بتمرير الوقود عند سرعة مرتفعة داخل ثقب ضيقة في فوهة الحاقن، ولابد من خلق الضغط المرتفع اللازم لهذا الغرض بشكل حاد عند بدء الحقن وبحيث ينقطع بنفس الشكل الحاد عند نهاية الحقن لمنع التسيل أو تحول رشاش الوقود إلى قطرات، ولعل الطريقة الشائعة لتحقيق تلك المتطلبات هي باستخدام صمام نابض (ياي) تفاضلي، وهو كما يتضح في الشكل (9 – 20).



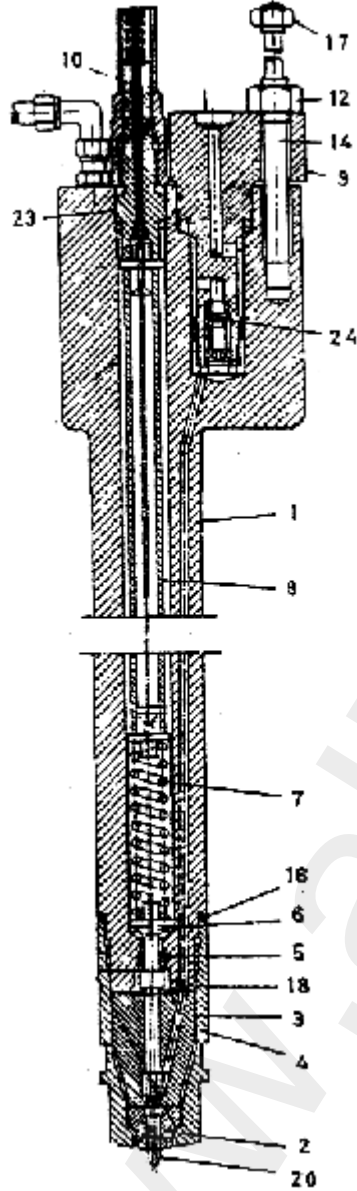
شكل (9 – 20)

تراوح ضغوط الحقن.

ويمكننا تفهم طريقة عمل صمام النابض التفاضلي بمراجعة الشكل (9 – 21)، وفيه يؤثر الضغط الناشئ عن المضخة على السائل الموجود في الجزء المخروطي (أ) وعندما تزداد القوة المؤثرة لأعلى على سطح الإبرة والناشئة من الضخ عن القوة (ن) الناشئة عن ياي النابض المنضغط فسوف ترتفع الإبرة عن مقعدها، وعندئذ سوف يؤثر ضغط الوقود (السائل) على كافة مساحة سطح الإبرة السفلى وينتج عن ذلك دفعة شديدة تفتح الصمام عن آخره، والمعتاد أن يكون رفع الصمام صغيراً (كسر من المليمتر)، وعندما يهبط ضغط الوقود بفعل فتح صمام



300 بار لمحركات الحقن المباشر (الجاف) 100 بار للمحركات ذات غرفة الاحتراق السابق)، بينما يقل ضغط الغلق (ض3) عن ضغط الفتح تبعاً للفرق التفاضلي المصمم عليه الصمام، أما الضغط الأقصى (ض2) الذي يتحقق خلال عملية الحقن فيزيد كثيراً عن ضغط فتح الإبرة الأولى (ض1) شكل (9 – 20).



- 1 – جسم الصمام.
- 2 – فتحة فونية الصمام.
- 3 – جسم الفونية.
- 4 – صامولة رباط الفونية.
- 5 – حلقة دليل.
- 6 – مسمار دفع.
- 7 – نابض (ياي) التحكم.
- 8 – جلبية.
- 9 – وصلة توريد الوقود.
- 10 – حساس تشغيل الإبرة.
- 12 – صامولة رباط.
- 14 – مسمار تثبيت الوصلة.
- 16 – حلقة إحكام.
- 17 – صامولة توصيل.
- 18 – مدخل وقود الفونية.
- 20 – إبرة الفونية.
- 23 – قلاووظ رباط.
- 24 – صمام دخول الوقود.

شكل (9 – 22)

حاقن الوقود ونابض التحكم أسفل ساق الإبرة.

## 9 – 15: فوهة الحاقن (الفونية):

تتنوع تصميمات الفوهات في الحقن الجاف، ولكنها تكون في العادة من الطراز متعدد الفتحات كما هو موضح في الشكل (9 – 23). ويكون موضع الفتحات وعددها منتظماً بطريقة تهيئ توزيع الوقود في حجرة الاحتراق، وتلعب فتحات الفونية وشكل حيز الوقود تحت الإبرة دوراً هاماً في تحقيق متطلبات تكوين البخات (النفث)، وتتراوح عدد الفتحات في الفونية ما بين أربعة وعشرة تبعاً لقطر أسطوانة المحرك وكمية تدويم (حركة) الهواء، وقد تكون أقطار الفتحات بقطر 0.1 أو قد تصل إلى 1.0م.

ولا بد من الاهتمام بتبريد طرف الفونية حتى نحقق تشغيلاً خالياً من المتاعب ويتراوح مدى درجة الحرارة المقبولة للفونية ما بين 150°م – 250°م تبعاً لنوع الفولاذ المستخدم في الفونية، ويبدل المصمم جهده للاحتفاظ بدرجة الحرارة في هذا المستوى البسيط بمداولة التبريد حول فراغ الحاقن عند تصميم ممرات مياه التبريد في رأس الاسطوانة. وتزداد أهمية تبريد الفونية في المحركات عالية القدرة وخصوصاً تلك التي تستخدم الوقود الثقيل، وتتسبب درجات الحرارة العالية في تكوين الكربون حول فتحات الفونية فتعترض رذاذ الوقود وتقلل كفاءة الاحتراق.

ويمكن أن توجد في جسم الحاقن ذاته ممرات سائل التبريد للفونية كما تتضح في الشكل (9 – 17)، ويستخدم الماء المقطر أو زيوت الوقود كوسط تبريد والمعروف أن الماء أكثر فعالية، ويتم تحديد السائل في ممر هابط حول جسم الفونية ويصعد من ممر آخر إلى خارج الحاقن.

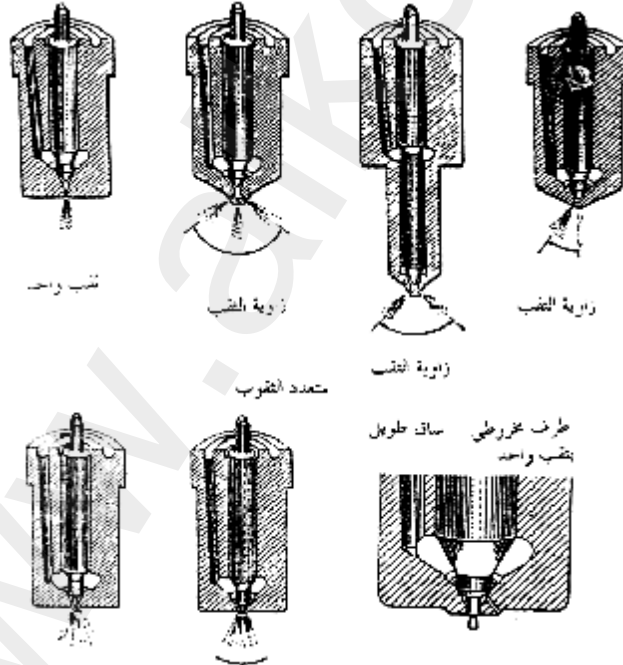
ويراعى من ناحية أخرى أن الانخفاض الشديد في درجة حرارة الفونية يؤدي إلى متاعب أخرى منها التحات (التآكل) بفعل أحماض الكبريتيك حيث تنخفض درجة الحرارة إلى الحد الذي يسمح باتحاد بخار الماء وثالث أكسيد الكبريت وتتآكل أطراف الفونية أو يحدث نقر شديد على جسم الفونية ويختل عملها.

ويكون جسم الإبرة منعماً بالتحضين في دليل حركتها، لنضمن سرعة عملها بضبط الوقود المحقون، ومن الضروري أن يتم التزليق (التزييت) بين الجسم والدليل وهو ما يقع فعلاً بتأثير الوقود المتسرب بكمية ضئيلة في الخلوص الدقيق بينهما، وتتم تصفية هذا الوقود بعدئذ من وصلات المواسير في أعلى الصمام حيث يجرى توصيله إلى خط الداخل للمضخات أو صهريج التصفية.

ويتوقف تشغيل المحرك بصورة سليمة لدرجة كبيرة على حالة كل فونية، لذلك ينبغي تنظيفها وصيانتها على فترات دورية تعتمد على ظروف التشغيل ونوع الوقود المستخدم.

## 9 – 16: مواسير الضغط المرتفع (الحقن):

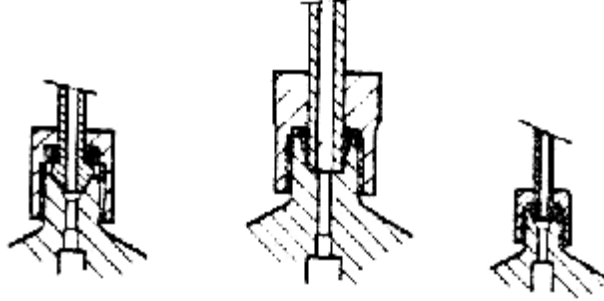
تتعرض الماسورة بين المضخة والحاقن إلى إجهاد حاد من تناقض الضغط العالي والاهتزازات لذلك يعتبر تصميمها حيويًا لسلامة تشغيل وحدة الحقن، ويتم تحديد طولها وقطرها الخارجي وتخانتها بدقة خلال المراحل الأولى من تطوير المحرك، وعادة ما تصنع من فولاذ خاص ليتحمل ظروف خدمتها الشاقة.



شكل (9 – 23)

طرازات مختلفة لفوهة حاقن الوقود (صمام حقن الوقود)

وتستخدم الكثير من الأشكال لتصميم نهاياتها بحيث تحكم منع تسرب الوقود (التقويت) عند توصيلها بالمضخة أو بالحاقن، ويوضح لنا الشكل (9 - 24) بعض هذه التصميمات.



شكل (9 - 24)

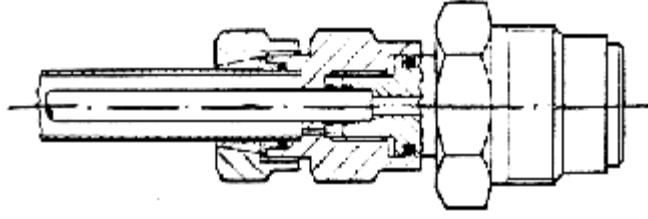
نهايات ماسورة الحقن عند الحاقن لمنع التسريب

وتتضح خطورة التسرب من مواسير الوقود بضغطه المرتفع، خصوصاً في السفن التي لها غرفة محركات بدون مراقب تشغيل، لذلك قد يكون المواسير مغلقة خارجياً بحيث تصبح مزدوجة الجدران، ويمكن أن ينساب أي وقود متسرب بينهما إلى مجمع آمن يتم عنده مراقبة التسرب (التنفيث)، ولذلك يلزم أيضاً حبك المواسير الخارجية حتى عند الوصلات، ويكون الحبك ضد ضغط منخفض عندئذ، ويبين لنا الشكل (9 - 25) منهاجاً مستخدماً لتحقيق ذلك.

## 9 - 17: توقيت صمامات الحقن:

يتحدد توقيت صمامات الحقن الإيدرولي من مضخة الوقود تبعاً لكامة (حدبة) تشغيلها أو صمام الشفط (في مضخات سولزر)، أو صمام القذف.. الخ.

وتختلف نقطة بدء الحقن، ونهايته تبعاً لأنواع المحرك وسرعته فتكون مبكرة في المحركات السريعة أو متأخرة قليلاً في المحركات البطيئة، لذلك ينبغي مراجعة تعليمات الصانع، وتنفيذها بدقة، ومطابقة زاوية الحقن الفعلية مع جدول اختبارات ومعطيات المحرك، ويؤدي التتميم السديد على زاوية الحقن ومطابقتها للتوصيات إلى توفير استهلاك الوقود وجودة الاحتراق وزيادة القدرة.



شكل (9 - 25)

#### وصلة ماسورة حقن بجدار مزدوج

وتزود السفن عادة بنتائج اختبارات المحرك الأساسية، وتحدد لنا مختلف درجات الحرارة والضغط عند مختلف الأحمال (السرعات)، بالإضافة إلى توقيتات مجموعة حقن الوقود والصمامات، وربما يتحسن معدل استهلاك الوقود بعد فترة من التشغيل عما هو مسجل في نتائج الاختبارات الأساسية.

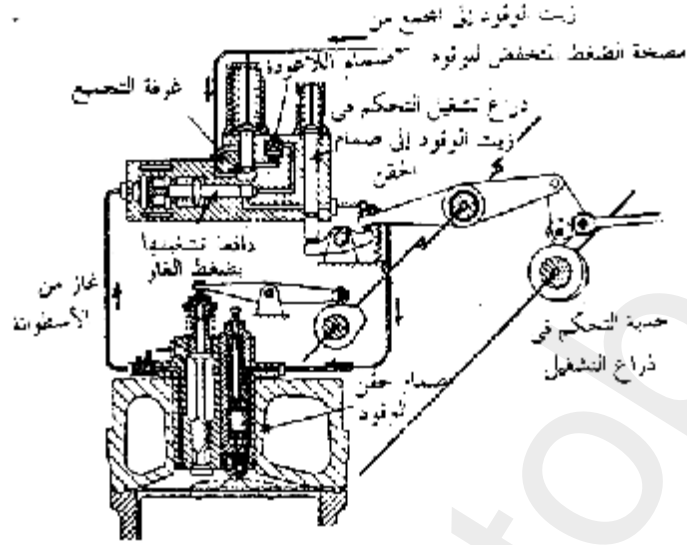
وربما يدل حدوث دقة (خبطة) في الاسطوانة على أن توقيت الحقن غير سليم، وأنه قد تم حقن كمية كبيرة من الوقود في الاسطوانة قبل أن يصل الكباس إلى النقطة الميتة العليا، ويسبب ذلك فقداً في القدرة، وزيادة في أحمال الصدم التي ينشأ عنها عطب الأجزاء المختلفة من المحرك، خصوصاً محامل كراسي عمود المرفق، ويتحتم عندئذ مراجعة توقيت الحقن، وتصحيحه.

### 9 - 18: صمامات الوقود التي تعمل بضغط الغاز:

استبدلت مضخة الوقود التي تعمل بالكامات (الحدبات) في هذا الطراز بمضخة وقود تعمل بضغط الغاز، ويتم تشغيل دافعة مضخة الوقود عن طريق كباس محمل بنابض ويعمل بالضبط المرتفع الناشئ داخل اسطوانة المحرك، وعندما يتغلب ضغط الانضغاط على تحميل النابض فسوف تدفع الدافعة لتعمل بنفس الطريقة التي تعمل بها الدافعة في مضخة الوقود التي تعمل بالكامات (الحدبات).

ويبين الشكل (9 - 26) طرازاً مستخدماً وقد حقق نتائج معقولة، ويكون صمام حقن الوقود المستخدم من نفس الطراز المعتاد مع مضخات الوقود العادية.

ولعل ميزة هذا الطراز من طرق الحقن هي أننا نستغني عن عجلة التروس والجنزير والمحامل اللازمة لعمود الحدبات وغيرها من التوصيلات التي تقوم بتشغيل مضخات الحقن المعتاد.



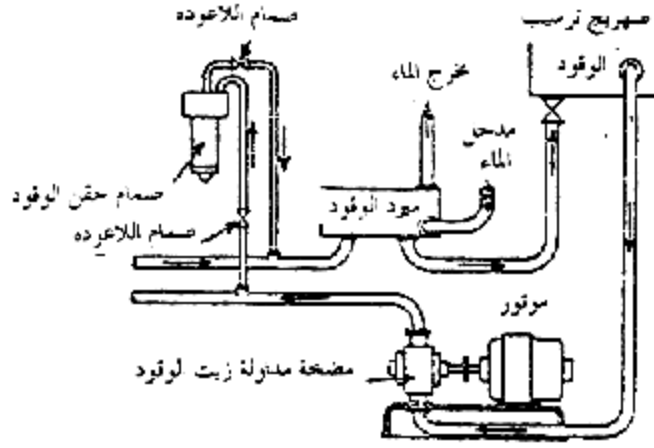
شكل (9 - 26)

صمامات الوقود التي تعمل بضغط الغاز

## 9 - 19: تشغيل صمامات حقن الوقود:

يراعى في الكثير من المحركات عدم وجود أي صمامات ما بين مضخة الوقود وصمام حقن الوقود في الاسطوانة، فإذا حدث تسريب عند إبرة صمام الحقن فسوف يتسبب ذلك في إمكان تسرب غازات الاحتراق من الاسطوانة إلى مجموعة حقن الوقود وينتج عن ذلك ما يعرف بظاهرة سد هوائي في كافة المضخات وتؤدي إلى إيقاف المحرك، ويلاحظ أن بعض مضخات الوقود لمحركات الديزل مزودة بصمام لا عودة لحصر فقاعات الهواء أو الغاز، وينبغي فتح صمام التحضير لإخراج الهواء من خط الوقود في الوحدة التي تسرب إليها كما يستحسن قطع الوقود عن الوحدة المختلة كلية. شكل (9 - 27).





شكل (9 - 27)

تنظيمات تبريد صمامات حقن الوقود.

ويتم تبريد صمامات الحقن إما بزيت الوقود المتداول وإما بمجموعة تبريد مائي مغلقة. ويبين شكل (9 - 27) دورة تبريد تقليدية وينبغي أن تكون لدينا وسيلة للتحكم في درجة حرارة راجع التبريد بدون تقليل معدل التدفق، ولا يجوز أن يكون فرق درجة الحرارة بين سائل التبريد الداخل والخارج أكثر من 10°م (18ف) وتحدد درجة حرارة التبريد لتتناسب لزوجة زيت الوقود المستخدم.

ويراعى أن كفاءة التبريد تزيد من جودة الحقن وتمنع انسداد فوهة الرشاش بالوقود المكربن.

وإذا بدأت مضخة الوقود في التخبيط أو الدق فذلك دليل على احتمال انسداد إحدى فتحات الفونية، وقد تؤدي انسداد فتحة واحدة من ستة إلى زيادة الضغط بمقدار 130 بار، وينتج عن ذلك صوت ملحوظ في مشوار كبس المضخة، وربما بفتح صمام الأمان أو التهوية على المضخة، وربما تحدث نفس الظاهرة في حالة انسداد مصفاة الوقود بالرشاش (إذا وجدت)، ويؤدي ذلك أيضاً إلى تأخير الحقن ونقص ضغط الاحتراق وتوضح أهمية الاحتفاظ بنظافة خزانات الوقود والمرشحات والخطوط والمواسير المتصلة بينها.

## 9 – 20: صيانة صمامات حقن الوقود:

يجب العناية بنظافة أجهزة الاختبار والسوائل المستعملة للقيام بأعمال الصيانة الدورية مع الاهتمام أيضاً بتغطية وصلات الوقود في المحرك كلما تعرضت للحل بسبب الصيانة ولو في غير وحدة الحقن ذاتها.

وتتوقف كفاءة الاحتراق التام إلى درجة كبيرة على شكل واتجاه شحنة الوقود الداخلة ودرجة تدريرها، لذلك ينبغي دائماً أن ننم على مجاري فتحات فونية (فوهة) الرشاش بحيث تكون نظيفة ولم تتسع عن قطرها المحدد أو تضيق من انسدادها بالكربون فإذا استخدمنا بنطة مثقاب بنفس الفتحة لتنظيفها فلا يجوز أن نستعمل أي مثقاب كهربائي في ذلك بل يتم ذلك يدوياً فحسب.

وقد يعمل بعض الصناع على استدارة ركن بداية مجرى فتحة الوقود لتحسين ما هو معروف بمعامل التفريغ (م) حيث:

$$\frac{\text{(قطر الشحنة بعد مرورها من الفتحة)}}{\text{(قطر فتحة الفونية)}} = (م)$$

ويتحسن معامل التفريغ من 0.6 للأركان الحادة إلى 0.94 في الأركان المستديرة، ويتبين لنا من ذلك ما يمكن أن يتسبب فيه تراكم الكربون، وتأثيره على جدران الفتحات، وبالتالي على كمية الحقن وتوقيته.

وينتج تراكم الكربون على طرف الفونية للأسباب الآتية:

- 1 – تسرب بين قاعدة الإبرة ومقعد الصمام، ويؤدي إلى نقص القدرة البيانية، وتأخير في حقن الوقود، وخفض ضغط الاحتراق أو الضغط الأقصى.
- 2 – انخفاض ضغط الحقن أو اتساع فتحات الفونية.
- 3 – عدم كفاءة تبريد الرشاش، وقد تتضح من ارتفاع درجة حرارة العادم.



وعند الرغبة في خلع الفونية من جسم الحاقن (الرشاش)، فلا بد من استخدام الأدوات الصحيحة كما هو موضح في الشكل (9 – 28) وهي ماسورة نحاس أصفر مناسبة لتبعد تأثير الطرق عن المنطقة الحساسة من طرف الفونية والتي تحتوي على فتحات مثقوبة بدقة شديدة.

وتلزمنا المجموعة المناسبة من الأسلاك أو مسامير (القياس) لتنظيف فتحات الفونية ومجاريها دون أن تسبب فيها أي خدش أو خلل كما هي مبينة في شكل (9 – 29).

## الباب العاشر:

### حاكم السرعة

يستهدف هذا الباب شرح وظيفة جزء من أهم أجزاء المحرك، هو حاكم السرعة، فبيّن طرازاته المختلفة وتصنيفاته طبقاً لوظيفته في التحكم سواء في السرعة الثابتة أو السرعات المتغيرة أو عند تفاقم السرعة، كذلك يوضح فكرة عمل حاكم السرعة الميكانيكي وحاكم السرعة الأيدرولي والأجزاء المكونة له وتأثيرها على تشغيله، وأخيراً فإنه يشرح الطرازات العملية المستخدمة لحاكم (سقاطة) تفاقم السرعة وإيقاف المحرك عندئذ.

### 10 - 1: عام:

تتناسب القدرة الناتجة من محرك الديزل مع كمية الوقود المحترقة داخل أسطواناته، فإذا زادت كمية الوقود بحيث تزيد القدرة البيانية الناتجة عن الحمل الذي يديره المحرك فسوف تزيد سرعة المحرك تبعاً لذلك، أما إذا زاد حمل المحرك عن القدرة البيانية فسوف تقل سرعة المحرك، لدرجة أنه قد يقف تماماً إذا زادت درجة التحميل كثيراً عن القدرة الناتجة من المحرك.

وحتى يعمل المحرك عند سرعة ثابتة مع أحمال متغيرة، فلا بد أن يتغير معدل تدفق الوقود المحترق فيه بطريقة تضمن لنا تناسب القدرة الناتجة مع الحمل الواقع عند تلك السرعة المطلوبة.

ويعمل حاكم السرعة في المحرك على إتمام هذا العمل تلقائياً بمنتهى السرعة والدقة، فهو يستشعر أولاً أي تغيير في السرعة، ثم يعمل في الحال على ضبط معدل الوقود المحقون في المحرك ليناسب الحمل الواقع مع إبقاء سرعة المحرك على ما هي عليه.

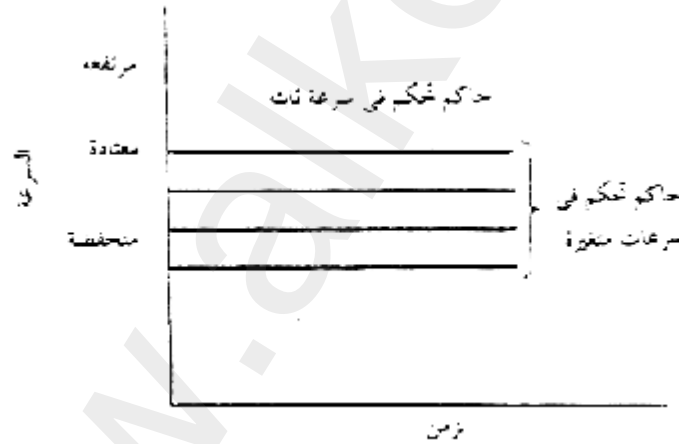
وتنقسم حواكم ضبط السرعة عموماً إلى قسمين:

حاكم السرعة الميكانيكي وهو يعمل بتحكم آلي مباشر، وحاكم السرعة الأيدرولي ويعمل بالتحكم غير المباشر.

## 10 - 2: تصنيفات آليات تشغيل حاكم السرعة طبقاً لوظيفته:

يمكن تقسيم آليات التشغيل بصورة أشمل لوظيفة حاكم السرعة إلى أقسام ثلاثة، وأولى هذه الوظائف هي:

التنظيم وهي نوعان: حاكم السرعة الثابتة وهو المستخدم على مجموعات محركات الديزل لتوليد الكهرباء حيث يهمننا بالدرجة الأولى أن نحتفظ للمحرك بسرعة ثابتة بغض النظر عن الحمل، والنوع الثاني هو حاكم تنظيم السرعات المتغيرة والذي يحقق لنا المحافظة على سرعات محددة مناظرة للأحمال الواقعة، ويمكننا استخدامه أيضاً من تغيير السرعة مع الحمل، ويستخدم هذا النوع في محركات الدفع الرئيسية للسفن ويقوم الحاكم عندئذ بتحديد سرعة دوران الرافص عند نصف السرعة للأمام كما يقوم بتحديد لها عند الرغبة في إعطاء السرعة الكاملة للأمام بغض النظر عن التغيرات الواقعة في الحمل حينئذ.

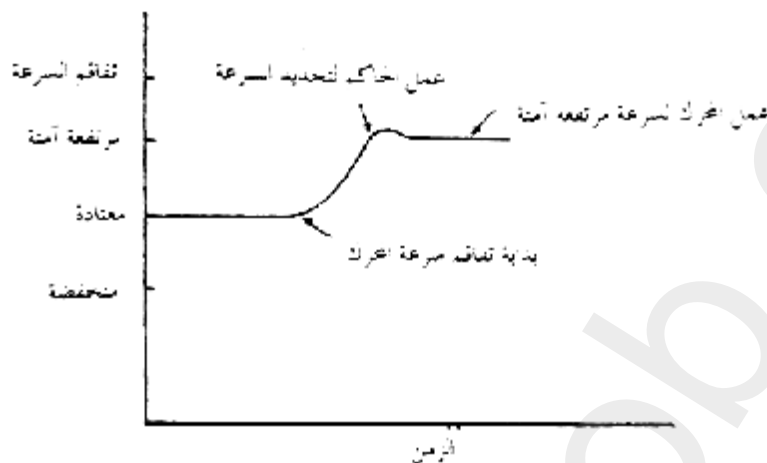


شكل (10 - 1)

بياني السرعة والزمن لحاكم السرعة الثابتة وحاكم السرعة المتغيرة

أما الوظيفة الثانية فهي تحديد السرعة، وسوف يقوم حاكم تحديد السرعة بتنظيم كل من السرعتين القصوى والصغرى، أما باقي السرعات فيتم ضبطها

يدويًا، ويستخدم حاكم تحديد السرعة في محركات الجر والسيارات، والغرض منه أن يمنع تفاقم السرعة عند إزالة الحمل فجأة عن المحرك، كما أنه يحافظ على حد أدنى من السرعة الخاملة (عند وقوف السيارة مثلاً) حتى لا يقف المحرك ذاته.



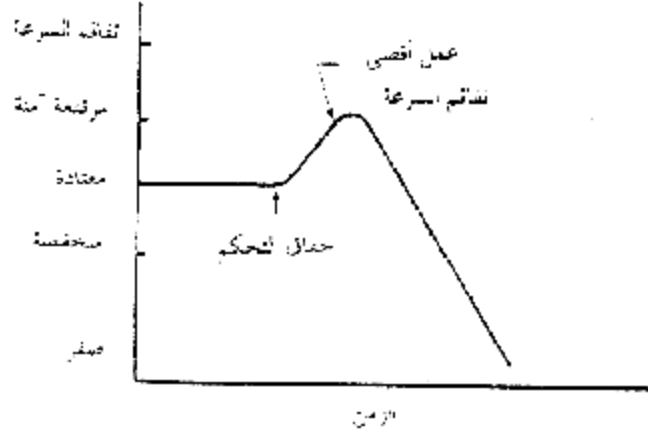
شكل (10 - 2)

بياني السرعة والزمن لحاكم تحديد السرعة

والوظيفة الثالثة هي حماية المحرك من تفاقم السرعة، وهناك نوعان من هذا الطراز يمكننا استخدام أيهما مع حاكم تنظيم السرعة لحماية المحرك في حالة إخفاق الحاكم الأخير في عمله، ويمكن في النوع الأول من إعادة تشغيله يدويًا، بينما يتم إعادة تشغيل النوع الثاني ذاتيًا، ونجد في النوع اليدوي أنه يقوم بإيقاف المحرك إذا تفاقمت السرعة، ولا بد أن يقوم المسؤول بإعادة تشغيل سقطة الحاكم لإدارة المحرك، أما النوع الذاتي فلا يتسبب في إيقاف المحرك، ويقوم الحاكم بمواعمة نفسه ذاتيًا.

### 10 - 3: فكرة عمل حاكم السرعة:

يحتوي أي حاكم للسرعة على جزء يمكنه قياس السرعة بدقة تامة، أما الجزء الثاني من الحاكم فيحتوي على آلية تقوم بتحويل دلالة السرعة التي تم قياسها إلى حركة تتحكم في أجهزة معايرة الوقود حتى تنظم كمية الوقود المحقونة في أسطوانات المحرك.



شكل (10 - 3)

أ - بياني السرعة والزمن لحاكم تفاقم السرعة بسقاطة يدوية.

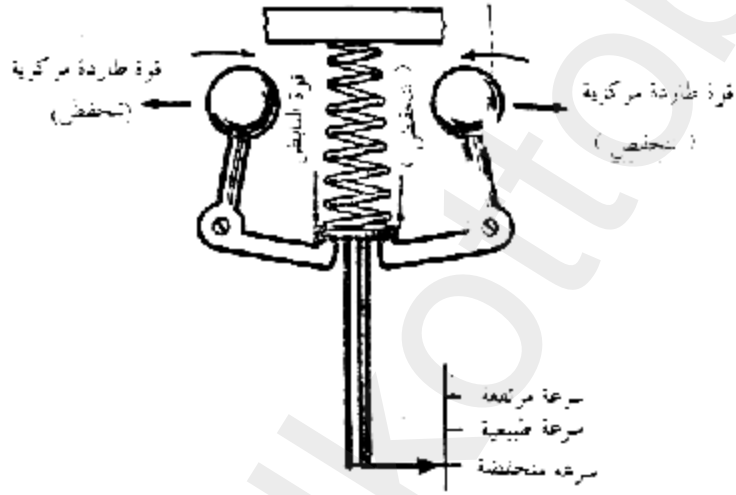
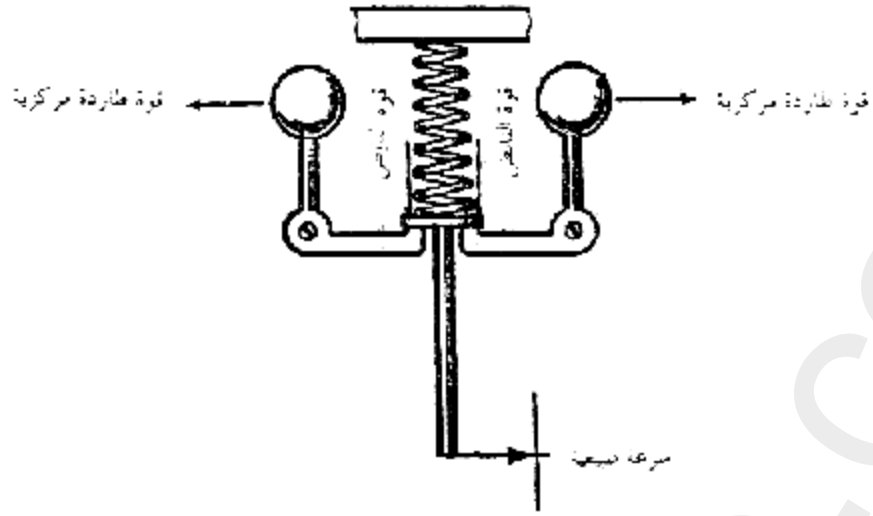
ب - بياني السرعة والزمن لحاكم تفاقم التشغيل الذاتي.

وتتم عملية قياس السرعة في أي محرك بواسطة ثقلين مثبتين في نهاية ذراع الرأس لرافعة ترتكز على قاعدة تدور بتروس خاصة متصلة مع المحرك، وبذلك يكتسب كل من الثقلين سرعة دورانية وقوة طاردة مركزية متناسبة مع سرعة المحرك، ويحتوي الحاكم على نابض يضغط بقوة تتناسب مع درجة ضبطه على قرص مرتكز على الذراع الأفقي للرافعة محاولاً بذلك أن يعادل تأثير القوة الطاردة المركزية عليها.

وعند ازدياد سرعة المحرك، تزداد تبعاً لذلك القوة الطاردة المركزية للثقلين فيتحركان بعيداً عن محور الدوران، مما يسبب ارتفاع الطرف الآخر للرافعة عند قرص ارتكاز النابض، وبذلك يزداد انضغاطه كما تزداد قوته المؤثرة في الرافعة حتى تتوازن مع تأثير القوة الطاردة المركزية عند الوضع الجديد للأثقال.

ويحدث العكس عند انخفاض سرعة المحرك إذ تقل القوة الطاردة المركزية للثقلين فيعمل النابض على دفعهما إلى الداخل، حتى يصل الجهاز إلى وضع اتزان جديد، وبذلك تتخذ الأثقال وضعاً محدداً بالنسبة لمحور الدوران، ويتغير هذا الوضع بتغير سرعة المحرك.





شكل (10 - 4)

#### فكرة عمل حاكم السرعة والأثقال الطائرة

ويقوم الجزء المكمل من الحاكم بتحريك ذراع معايرة الوقود التي تغير من تصريف الحقن ليناسب الحمل الجديد للمحرك.

فإذا كان الحاكم من الطراز الميكانيكي فسوف تؤثر أجزاء قياس السرعة مباشرة في ذراع معايرة الوقود باتصال آلي.

أما إذا كان الحاكم من الطراز الأيدرولي، فسوف لا تؤثر أجزاء قياس السرعة مباشرة في ذراع معايرة الوقود، بل تؤثر أولاً في صمام خاص يقوم بتنظيم سريان زيت مضغوط إلى محرك مؤازر تؤثر دافعته في ذراع المعايرة.

## 10 – 4: المصطلحات الخاصة بحاكم السرعة:

### انديال (وهن) السرعة:

وهي تدل على مقدار التغير في السرعة المنتظمة للمحرك أثناء تشغيله بين دورانه بدون حمل ودورانه بالحمل الكلي، أو العكس، وبدون إجراء أي ضبط يدوي لحاكم السرعة (كتغيير قوة انضغاط نابض السرعة مثلاً)، ويمكن إيجاد قيمة الانديال (كنسبة مئوية) من المعادلة التالية:

$$\text{نسبة وهن السرعة} = \frac{\text{سرعة الدوران بدون حمل} - \text{سرعة الحمل الكامل}}{\text{السرعة للحمل الكامل}} \times 100$$

### درجة انحراف السرعة:

وهي تبين قيمة التغير اللازم في السرعة حتى يقوم الحاكم بتحريك ذراع معايرة الوقود في وضع الحمل الكامل إلى وضع الدوران بدون حمل، أي أن درجة انحراف حاكم السرعة تبين مدى التغير الذي يحدث للسرعة حتى يتحرك ذراع معايرة الوقود مشواره بالكامل.

وقد تكون درجة انحراف السرعة مستديمة، وبذلك يغير الحاكم من سرعة المحرك عند درجات الحمل المختلفة، مما يؤثر في درجة انديال السرعة، كذلك قد تكون درجة انحراف السرعة مؤقتة، وبذلك تثبت سرعة المحرك المنتظمة عند مقدار واحد مهما تغيرت قيمة التحميل على المحرك، وهي الخاصية اللازمة لحاكم السرعة على محركات وحدات توليد الكهرباء، ويعرف منظم السرعة الواحدة بأن اندياله يساوي صفراً في المائة.

## التأرجح:

وهو يعبر عن تكرار التغير في سرعة المحرك بسبب زيادة تنظيم الحاكم للسرعة فينتج عنه تأرجح مستمر في سرعته، وقد لا يكون حاكم السرعة مسؤولاً عن هذا التأرجح في بعض الأحيان.

## الاتزان:

وهو يعبر عن مدى استعداد حاكم السرعة على الاحتفاظ بسرعة المحرك دون التأرجح، سواء تحت حمل ثابت أو أحمال متغيرة.

## الحساسية:

وهي تبين مقدار التغير الذي ينبغي حدوثه في سرعة المحرك حتى يقوم حاكم السرعة بتصحيح وضع ذراع معايرة الوقود ليناسب الحمل الجديد. ويحدث التأخير في عمل حاكم السرعة بسبب الجهد المطلوب بذله حتى يتغلب على الاحتكاك، وكذلك مقدار الخلوص بين أجزائه المتحركة.

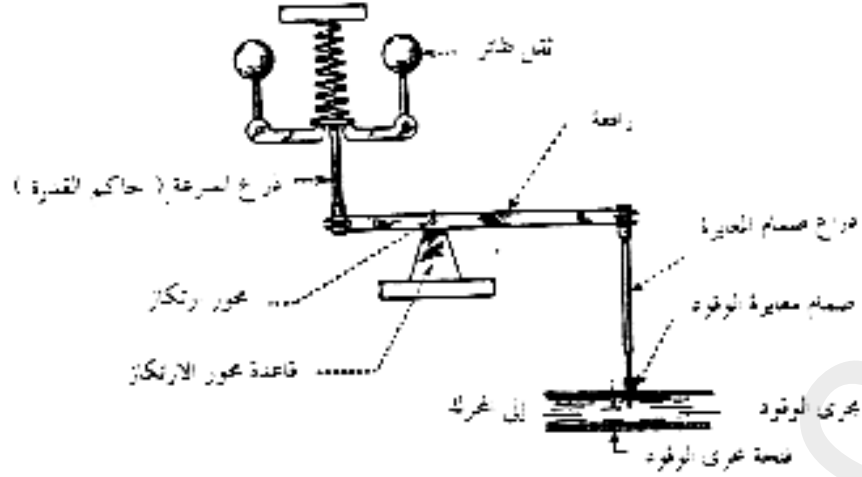
## النطاق الميت:

وهو يبين مدى التغير الصغير في السرعة الذي لا يتأثر به الحاكم، وبالتالي فلا يقوم بتغيير وضع ذراع معايرة الوقود.

## 10 – 5: حاكم السرعة الميكانيكي:

عند ارتفاع سرعة دوران الحاكم تزداد القوة الطاردة المركزية للأنتقال وتزيد قوة دفعها عن ضغط النابض فيتحرك قرص النابض إلى أعلى، وتستغل الحوامك الميكانيكية هذه القوة مباشرة لتحريك ذراع معايرة الوقود.

ويبين شكل (10 – 5) رسماً تخطيطياً لوصلات التحكم في ذراع الوقود لمضخات محرك ديزل ويلاحظ أنها تتكون من وصلة السرعة ورافعة وذراع المعايرة.



شكل (10 - 5)

#### وصلات حاكم السرعة الميكانيكي

وعندما يزيد الحمل على المحرك وتتنخفض سرعته، فسوف يؤثر ذلك على سرعة الأتقال الطائرة وتتنخفض قواها الطاردة المركزية، وبذلك يدفع نابض السرعة قرص التحكم ووصلة السرعة إلى أسفل، وبينما تتحرك الأتقال إلى الداخل، وسوف تتسبب الرافعة في جذب ذراع معايرة الوقود إلى أعلى، وبذلك يزداد سريان الوقود المضخوخ إلى أسطوانات المحرك، وينتج عن زيادة الوقود المحقون زيادة في قدرة المحرك تتناسب مع مقدار الزيادة في الحمل، وسوف تزداد سرعة المحرك تبعاً لذلك، ولكنها لا تصل إلى مستواها الأول.

ويراعى أن حاكم السرعة الميكانيكي يعمل على خفض السرعة المنتظمة للمحرك عن مستواها الطبيعي عند زيادة الحمل، وعلى ارتفاع سرعة المحرك فوق مستواها الطبيعي عند انخفاض الحمل، أي أن المحرك باستعمال هذا الحاكم يدور في سرعات منتظمة يختلف مقدارها باختلاف قيمة الحمل، كما أن وصلات التحكم تثبت عند وضع معين يختلف باختلاف قيمة الحمل على المحرك.

ويطلق على تلك الخاصية التي تبين فشل الحاكم في استرجاع سرعته المنتظمة الأصلية بالكامل عند أي تغيير في الحمل بخاصية الانحراف الدائم في السرعة، وهي خاصية مشتركة لجميع الحواكم الميكانيكية.

ويتميز حاكم السرعة الميكانيكي بانخفاض ثمنه وبساطة تكوينه وقدرته على العمل بطريقة مرضية في الحالات التي لا تستلزم الاحتفاظ الدقيق بنفس السرعة عند مختلف الأحمال.

ومن عيوبه ضعف الحساسية، إذ تقوم أجزاء قياس السرعة مباشرة في تحريك وصلات وأذرع التحكم في سريان الوقود، بالإضافة إلى انخفاض قدرته نسبياً ما لم يكن ضخ الحجم، كما أنه يظهر انحرافاً دائماً في السرعة فلا يمكن استخدامه في التطبيقات التي تستدعي ثبات سرعة المحرك عند مختلف درجات التحميل مثلما هو الحال في محركات الديزل لتوليد الطاقة الكهربائية.

## 10 – 6: حاكم السرعة الأيدرولي:

يوضح الشكل (10 – 6) ثلاثة أجزاء رئيسية لحاكم السرعة الأيدرولي:

الجزء الحساس للسرعة، وهو الذي يستشعر سرعة المحرك ويدور طبقاً لها وجزء القدرة وهو الذي يقوم بتشغيل ذراع معايرة الوقود المناسب إلى المحرك، وجزء التعويض وهو الذي يعمل على تعويض الفرق بين مدة الاستجابة ورد الفعل بين المحرك والحاكم، وينحو الحاكم إلى الاستجابة السريعة بشدة نظراً لأنه أيدرولي، وأجزاؤه قليلة وعزم قصورها الذاتي منخفض، ولكننا نجد من ناحية أن كتلة المحرك وعزم القصور الذاتي لأجزائه مرتفع، ولن يستجيب بالدرجة المطلوبة لسرعة التغييرات، ويتحتم لذلك وجود آلية أو منظومة مصممة في الحاكم للتعويض عن الفروق في مدة الاستجابة بين الحاكم والمحرك حتى يتناغم أدائهما بدلاً من المعاوقة في التجاوب.

التخلف الوقتي للمحرك:

يعرف التخلف الوقتي للمحرك بأنه المدة المستغرقة بين اللحظة التي يتغير فيها الحمل أو السرعة وبين اللحظة التي يتجاوب فيها المحرك ليدور مرة ثانية بالحمل أو السرعة المطلوبة. وهناك عدة عوامل تؤثر على التخلف الوقتي للمحرك منها ما يلي:

1 – تأخر الحاكم في استشعار التغير في حمل المحرك أو سرعته، وتتضح عندما تغير الأثقال الطائرة الصغيرة للحاكم من سرعتها.

2 – التأخير الناشئ من آلية الحاكم منذ اللحظة التي تستنفذ فيها الأوزان الطائرة للتغيير حتى اللحظة التي تتحرك فيها أذرع الحاكم لتغيير انسياب الوقود.

3 – التأخير الناشئ من استجابة مضخة الوقود للحقن طبقاً للتغيير الذي حدث في ذراع المعايرة.

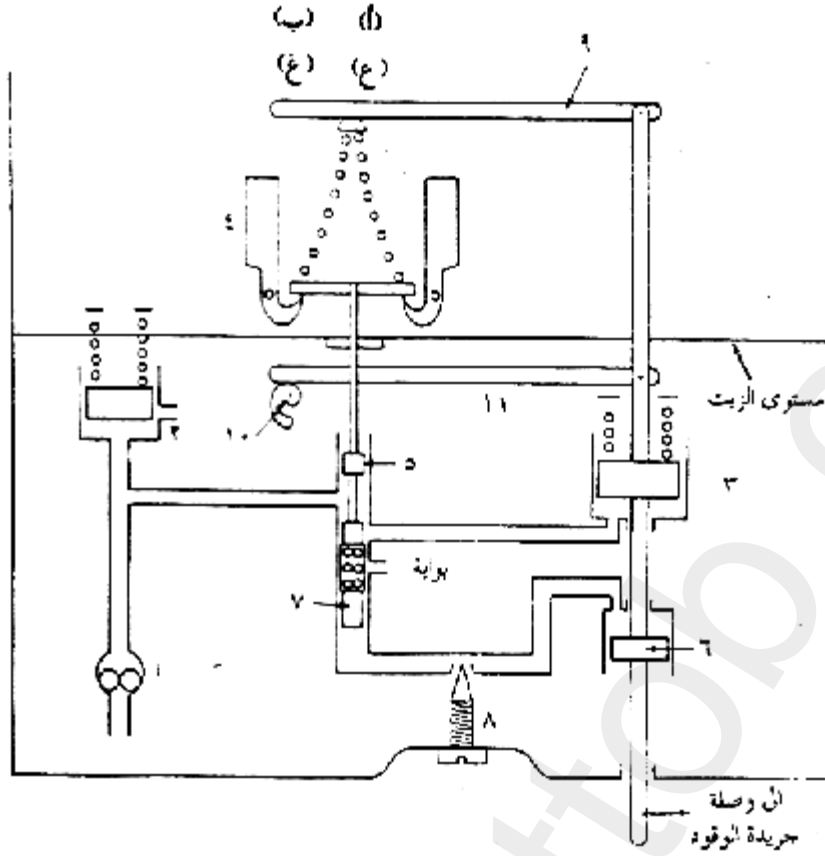
4 – الوقت المستغرق بين استجابة المضخة وبين حقن الوقود في أسطوانات المحرك وسوف يمضي بعض الوقت قبل أن تحقن كمية الوقود السليمة التي تناسب أحوال التحميل أو السرعة الجديدة.

5 – الزمن اللازم لتحويل شحنة الوقود السليمة إلى الحمل الصحيح للمحرك أو لسرعته، وسوف ينقضي بعض الوقت حتى تتحول الطاقة الحرارية في الوقود إلى طاقة ميكانيكية للمحرك.

ويبين الشكل (10 – 6) رسماً تخطيطياً لأجزاء حاكم أيدرولي موحد السرعة. وفيه نجد مضخة ترسية (1) تدار مباشرة من المحرك وكذلك الأثقال الطائرة (4) وقد تدور بسرعة أكبر أو أقل من المحرك.

وتستمد المضخة الترسية موردها من الزيت من علبة الحاكم ثم تدفعه بضغط أعلى إلى المركم (2) الذي يقوم بتخزين الزيت مرتفع الضغط، ويكون ضغطه ثابتاً بحيث يتوقف على مقدار الشد في النابض الذي يحتويه المركم والذي يتحدد بواسطة الصناعات.

ويراعى أن المضخة الترسية موجبة الإزاحة وسوف تسبب زيادة ضغط الزيت في أسطوانة المركم عن القيمة المحدد، فإذا ارتفع الكباس في أسطوانة المركم عن القيمة المحددة، فإذا ارتفع الكباس في أسطوانة المركم تسرب الزيت خلال البوابة الموجودة به إلى علبة زيت الحاكم.



شكل (10 - 6)

حاكم السرعة الأيدرولي وطريقة تشغيله

ويقوم كباس القدرة (3) بتحريك جريدة مضخة الوقود، ويعمل النابض الأعلى على دفع جريدة الوقود للمحرك إلى الوضع المغلق، بينما تتسبب زيادة ضغط الزيت عند القاع إلى تحريك جريدة الوقود لزيادة توريده إلى المحرك لتزيد من سرعته، وبذلك تكون الأجزاء (1)، (2)، (3) أعضاء القدرة في الحاكم الأيدرولي.

بينما تكون الأجزاء (4)، (5) أعضاء استشعار السرعة للحاكم، ونجد أن الأتقال الطائرة (4) ونابض السرعة هما عنصرا استشعار السرعة بينما يقوم الصمام المرشد (5) وجلبته المثقوبة بالتأثر طبقاً للسرعة الواقعة، ويتصل الصمام المرشد مباشرة مع الأتقال الطائرة بواسطة ذراع السرعة.

وتكون الأجزاء (6)، (7)، (8) أعضاء التعويض للحاكم، ويعمل الكباس (6) بنقل التعويض (الأمر)، بينما يتلقى الكباس (7) حركة التعويض (المستقبل) وتعمل أبرة التحكم (8) على ضبط تدفق الزيت داخل أو خارج منظومة التعويض الأيدروالية المغلقة.

ويبين الشكل جزئين لا يدخلان ضمن التقسيم الثلاثي السابق، ويوضح الجزء (9) ذراع ضبط وهن (أنديال) السرعة، بينما يختص الجزء (10) بحدبة تحديد الحمل، ونجد أن ذراع ضبط وهن السرعة لها مرتكز متحرك، بحيث عندما يكون المرتكز في الوضع (أ) فسوف يعمل الحاكم على أنه حاكم موحد السرعة ويكون مقدار الوهن في السرعة صفراً، أما إذا تحرك المرتكز إلى الوضع (ب) فسوف يكون هناك وهن للسرعة يمكن تحديده من الصفر إلى قيمة قصوى ربما تصل إلى 5% وتبينها النقطة (ب) ويتم هذا الضبط يدوياً بينما يتم التحكم من خارج علبة الحاكم.

ومن الممكن تدوير حدبة تحديد الحمل (10) لتحديد توريد الوقود إلى المحرك ويستطيع المحرك في الوضع المبين أن يدور بأي حمل من الصفر إلى الحمل الكامل، أما إذا قمنا بتدوير الحدبة في اتجاه عقرب الساعة بحيث تتحرك ذراع تحديد الحمل لأعلى، فسوف تعوق الأنتقال الطائرة عن تحريك الصمام المرشد، وبذلك تمنع كباس القدرة من الحركة لموضع أقصى الوقود، ويراعى أن حركة الصمام المرشد عند تغير الأحمال هي التي تمكن الحاكم من القيام بعمله.

فإذا كان المحرك يدور بنصف سرعته عند عدد ثابت من اللفات في الدقيقة، فسوف يكون موضع الاستقرار الممكن تحقيقه عندما يغطي الصمام المرشد (5) فتحة الزيت إلى كباس القدرة، وينبغي أن يكون الأنتقال الطائرة في موضع رأسي لتحقيق الاتزان، فإذا حدثت زيادة في حمل المحرك فسوف تنقص لفات المحرك في الدقيقة، وسوف تتحرك وصلة جريدة الوقود لأعلى في الحاكم حتى تتسبب في زيادة تدفق الوقود المحقون، وينتج عن انخفاض سرعة المحرك أن تنقوض الأنتقال الطائرة للداخل فتسمح لضغط النابض أن يدفع الصمام المرشد فيعري الفتحة،

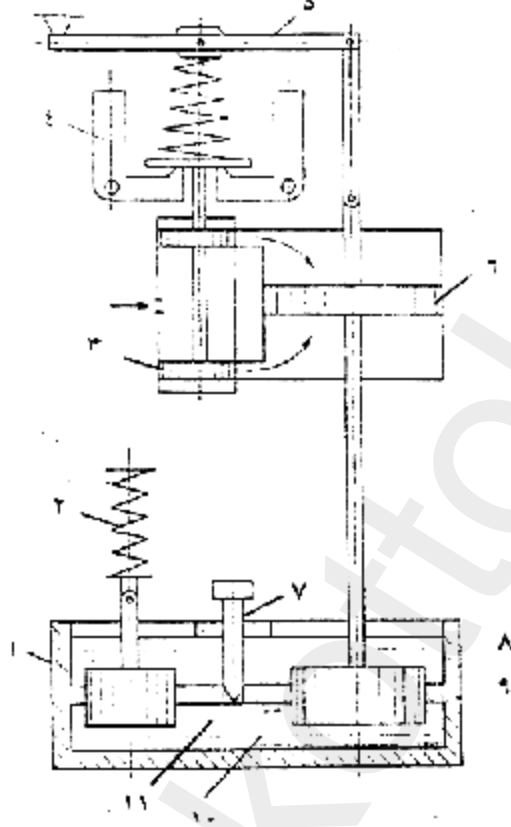


وبذلك يفتح ممر الزيت من المضخة الترسية ليسمح بتدفقه وزيادة ضغط الزيت على كباس القدرة فيتنسبب في رفعه، وعندما يتحرك كباس القدرة لأعلى فسوف يتحرك كباس التعويض (6) أيضاً لأعلى ليرفع ضغط الزيت في آلية التعويض، وسوف تؤثر زيادة ضغط الزيت على كباس المستقبل (7) في آلية التعويض فيتنسبب في دفعه للنايبيز الذي يتصل بدوره مع الصمام المرشد، وتدفع هذه القوة الصمام المرشد تجاه وضع الاستقرار فيخلق فتحة الزيت عن جزء القدرة، ويتسرب الزيت في نفس الوقت من مجموعة التعويض ثانياً إلى عابرة الحاكم خلال صمام الإبرة.

وعندما تعود سرعة المحرك إلى سابق قيمتها تسترد الأتقال الطائرة وضع استقرارها الرأسي، ويتحرك الصمام المرشد لأسفل ليخلق الفتحة من قسم القدرة، ويدور المحرك عندئذ على حمل جديد أكبر ولكن بنفس السرعة القديمة، وسوف تغلق الفتحة ويتحقق الاستقرار عندما تكون الأوزان الطائرة في الوضع الرأسي، ويراعى أن ضبط صمام الإبرة يعتبر حساساً بالنسبة لمجموعة التعويض، وينبغي أن يتحدد ضبطه بحيث يتوافق التسريب خلال صمام الإبرة مع استعادة المحرك لسرعته المحددة، ويتم الضبط الأولي للصمام بواسطة فني التشغيل عند تركيب الحاكم ولا يستلزم بعد ذلك إعادة ضبطه، وربما يستثنى من ذلك وضع الحاكم إذا تسرب إلى فوهة الإبرة أي نوع من الأقدار أو الأتربة المحمولة مع الزيت.

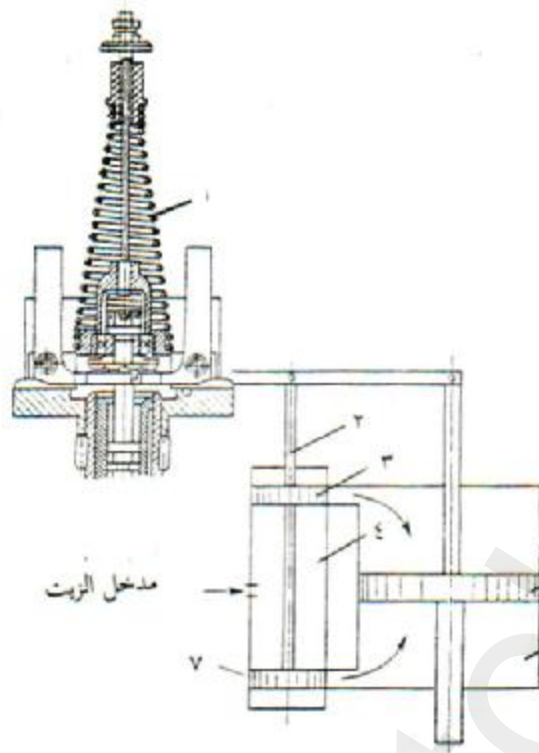
وعندما يدور المحرك بنصف الحمل مثلاً ثم يتم إزالة الحمل عنه، فسوف تزيد سرعة المحرك بحيث تتحرك الأتقال الطائرة (4) للخارج، ويتسبب ذلك في تحريك الصمام المرشد لأعلى، فيسمح بتصريف الزيت من كباس القدرة خلال الفتحة الموصلة بينه وبين كباس التعويض للمستقبل، ولما كان الضغط أقل تحت كباس القدرة فسوف تؤثر قوة النايبيز لتدفع جريدة الوقود لأسفل فتغلق توريد الوقود إلى المحرك، ويعمل كباس التعويض على تأخير هذه الحركة إذ يكون ضغط الزيت في مجموعة التعويض أقل مما حوله في وعاء الحاكم، ويتدفق عندئذ الزيت خلال صمام الإبرة إلى دورة التعويض ويعمل كباس التعويض (المستقبل)

إلى جذب الصمام المرشد لأسفل، فيغطي الفتحة ويقلل تدفق الزيت من كباس القدرة، ويكون الوضع الوحيد لتحقيق الاستقرار عند وضع اللاحمل هو أن تكون الأثقال الطائرة في وضع رأسي.



شكل (10 - 7 - أ):

- 1 - ياي التحكم في استجابة الحاكم.
- 2 - عمود التحكم في الكباس الأيدرولي.
- 3 - كباس أيدرولي للتحكم.
- 4 - أسطوانة الزيت الأيدرولي.
- 5 - كباس المؤازرة.
- 6 - فراغ زيت المؤازرة.
- 7 - كباس أيدرولي للتحكم.



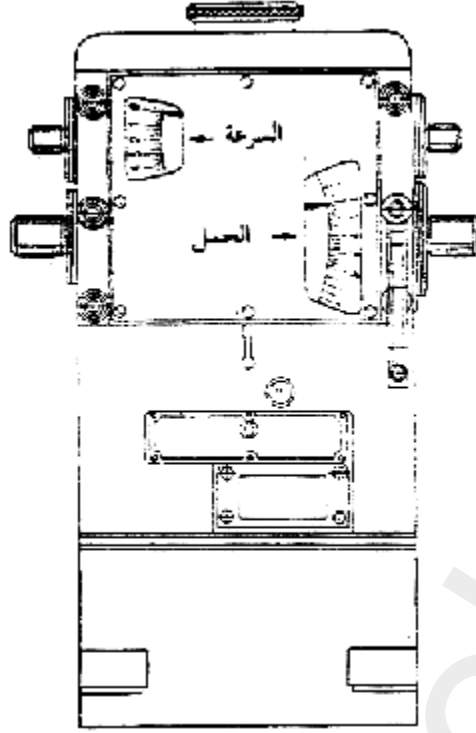
شكل (10 - 7 - ب):

- 1 - حوض الزيت الأيدرولي.
- 2 - ياي (نابض).
- 3 - كباس تشغيل أيدرولي.
- 4 - أنقال دوارة.
- 5 - ذراع التحكم في استجابة الحاكم.
- 6 - كباس مؤازرة.
- 7 - أبرة التحكم في حساسية الحاكم.

شكل (10 - 7)

#### طرق المؤازرة لتشغيل حاكم اللفات الأيدرولي

وتعمل دورة التعويض دائماً على تقليل تأثير جزء القدرة، وهي توازن الفروق في مدة رد الفعل (الاستجابة) بين الحاكم والمحرك، وينبغي ضبط صمام الإبرة ليوافق الخصائص المتميزة لكل محرك حتى يوازن تلك الفروق.



شكل (10 - 8)

حاكم لفات متغير السرعة بتشغيل المرشد

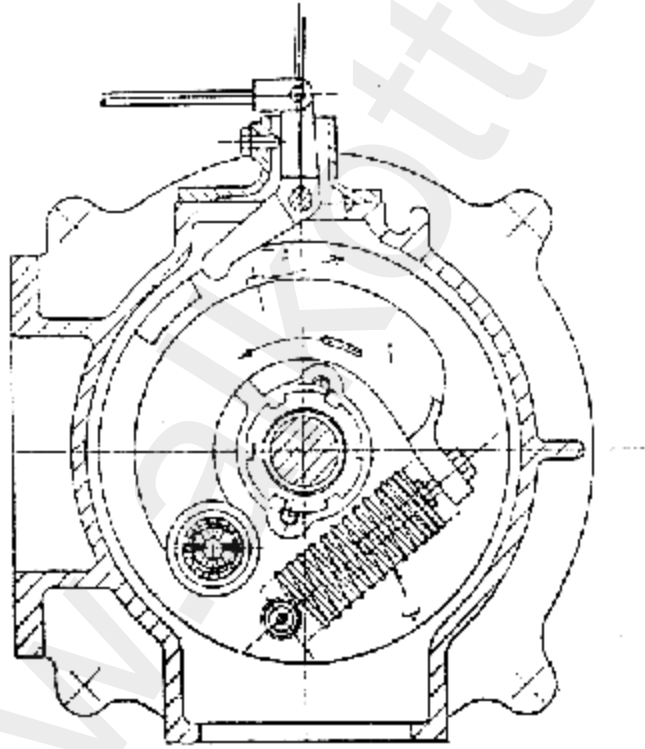
### ضبط وهن (أنديال) السرعة:

عندما يتحرك المرتكز على النقطة (ب) بدلاً من النقطة (أ) فسوف لا يغير ضبط وهن السرعة من قوة النابض التي ينبغي للقوة الطاردة المركزية أن تتغلب عليها حتى تصبح الأثقال الطائرة في الوضع الرأسي وتتسبب في غلق الصمام المرشد، وفي حالة اللاحمل تكون قوة النابض أكبر لأن الذراع (9) تكون في موضع أقل انخفاضاً فتضغط قليلاً على النابض، وبذلك ينبغي أن تكون القوة الطاردة المركزية أكبر من الأثقال الطائرة.

وبالعكس عندما تكون الذراع (9) في وضع علوي ويدور المحرك بسرعه للحمل الكامل تكون قوة النابض أقل، وتحتاج الأوزان الطائرة إلى قوة طاردة مركزية أقل لتحريكها إلى الوضع الرأسي وبالتالي لن تكون القوة منتظمة خلال مدى سرعة تشغيل المحرك، ويكون هناك اختلاف بين السرعة في الحمل الكامل والسرعة بدون تحميل ويعرف هذا الاختلاف بوهن (أنديال) السرعة.

## 10 - 7: حاكم تفاقم السرعة:

يستخدم هذا الطراز لحماية المحرك من الأخطار الناشئة عن أي عيب قد ينشأ في حاكم السرعة المعتاد فيعوقه عن القيام بعمله ويتسبب في أن يدور المحرك بسرعة خطيرة، ويبين الشكل (10 - 9) أحد طرازات حاكم تفاقم السرعة. ويراعى أن النقل (أ) يمنع من الانحداف للخارج بواسطة النابض (ب) طالما كان المحرك دائراً بسرعه المعتادة، فإذا ارتفعت السرعة فوق معدلها المعتاد بمقدار سابق التحديد، فسوف ينحرف النقل (أ) للخارج ويقوم المشبك (ب) بطرق الذراع (د)، ويتصل هذا الذراع بآلية سقاطة تؤثر على مضخات حقن الوقود فتمنعها من التصريف، ويلاحظ أن النقل (أ) محمل على مرتكز كرسي كروي لتقليل الاحتكاك.



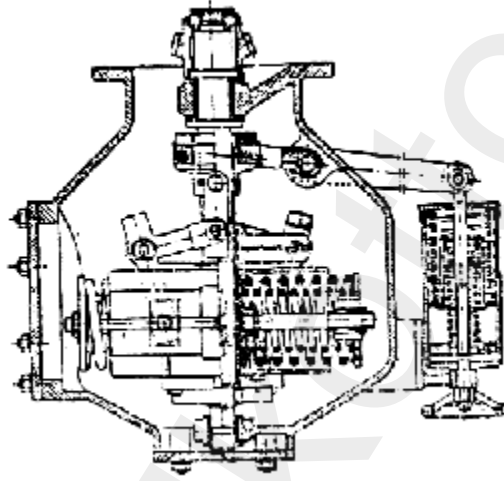
شكل (10 - 9)

حاكم وقف لتفاقم السرعة

وحتى نحقق الحماية القصوى للمحرك، فلا بد أن يكون حاكم تفاقم السرعة مستقلاً تماماً عن آليات حاكم السرعة المعتاد، ويتحتم لذلك أن تتم إدارته من

موضع مريح بعمود مستقل من المحرك وذلك ليظل مؤثراً حتى ولو انكسرت تروس إدارة الحاكم العادي.

وينبغي أن يتم ترتيب قطعه للوقود عن المحرك بوسائل مستقلة عن تروس التحكم المعتادة، فمثلاً يجوز أن يعمل على تشغيل صمام قطع في خط توريد الوقود أو يمكنه أن يعمل على تعليق المضخات بعيداً عن حداثتها فلا تدفع الوقود، وسوف تمكننا مثل تلك التنظيمات من الاستفادة بعمل حاكم تفاقم السرعة حتى ولو لصبت (زرجنت) تروس تشغيل مضخات الوقود أو تكسرت بحيث يصبح عمل الحاكم المعتاد غير مؤثر.



شكل (10 - 10)

حاكم لتفاقم السرعة من الطراز البحري

ومن الضروري أن يتم ضبط حاكم السرعة بحيث يصبح فعالاً عندما تزيد السرعة بنسبة محددة (15% مثلاً لوحداث التوليد).

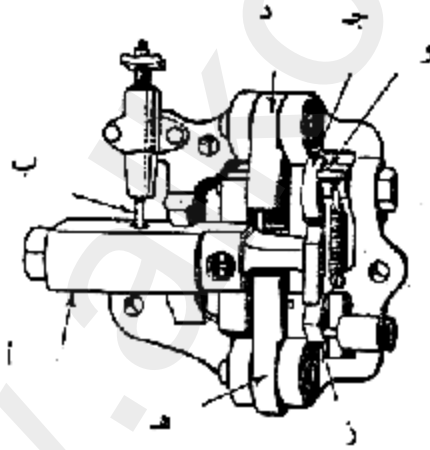
ولا بد أن يجري التتميم على فعاليته في فترات دورية للتأكد من أنه في حالة تشغيل فعال، وهذا الإجراء لا بد من مراعاته أيضاً مع غيره من وسائل حماية المحرك.

## 10 – 8 : حاكم (إسبينال):

يشيع استخدام هذا الطراز لحاكم تفاقم السرعة على كافة أحجام محركات الديزل البحرية، ويتم تركيب التجميعة بأكملها (شكل 10 – 11) على أي جزء ترددي مناسب من المحرك مثل ذراع نقل حركة الكباس..إلخ.

وتوضع ذراع متصلة بتروس التحكم في الوقود بحيث تسمح بتدفق الوقود اللازم للقدرة الكاملة عندما تكون متصافة (على استقامة) مع أدنى موضع للحاكم، فإذا رفعت إلى أعلى موضع فإنها تقطع الوقود تماماً وتوقف المحرك.

ويحتتم تحميل الثقل (أ) في الظهر على مسمار (محور) مستعرض مركب على هيكل الحاكم، ويتم ضغطه لأسفل بواسطة المسمار (ب) وهو محمل بنابض، فإذا تعدت سرعة المحرك قيمة سابقة التحديد، فسوف تتغلب القوة الطاردة المركزية للثقل على ضغط النابض في نهاية المشوار العلوي وسوف يتحرك الثقل لأعلى بالنسبة للهيكل ويتم زنقه في هذا الوضع بواسطة الحابسة (ج).



ز – ثقل اضطراري.

أ – ثقل.

ب – مسمار (محور) محمل بنابض.

ج – حابسة (زناقة).

د، هـ – سقاطة (مساكة).

و – ذراع.

## شكل (10 - 11)

### حاكم إسبينال

وتتسبب هذه الحركة في جذب السقاطة (د) للداخل وتدفع السقاطة (هـ) للخارج، وتمر السقاطة (هـ) في نهاية المشوار لأسفل تحت الذراع المتصلة بتروس التحكم في الوقود وفي المشوار الصاعد بالتالي تجذب الذراع معها لأعلى وبالتالي تقطع الوقود عن المحرك لإيقافه، وعند المشوار الهابط التالي فسوف يقوم الذراع (و) بإعتاق الحابسة (ح) عندما تقوم ذراع تروس التحكم برفع الذراع (د) ويعود الثقل لموضعه الطبيعي عند انخفاض السرعة، وفي عودته تبرز السقاطة (د) للخارج ثانية وعند مشوارها الهابط التالي تدفع ذراع تروس التحكم في الوقود إلى أسفل وبالتالي يستعيد المحرك قدرته، ويوالي الدوران.

أما إذا حدثت سرعة مرتفعة مفاجئة نتيجة لطارئ ماء، فسوف يتحرك ثقل الطوارئ (ز) لأعلى قرب نهاية مشواره الصاعد فيعشق مع الثقل (أ) بطريقة تؤكد استمرار رفعه لأعلى حتى يتم إعتاقه يدوياً، وبذلك تظل القدرة مقطوعة حتى ولو انخفضت سرعة المحرك.

ويزود الحاكم بضوابط محددة لتعيين السرعات الفعالة لتشغيل كل من الثقل الرئيسي وثقل الطوارئ لقطع الوقود.

## 10 - 9: الوصلات والمحكات اليدوية:

يبين الشكل (10 - 12) ترتيباً اصطلاحياً لوصلات الحاكم (أ) بأذرع آليات التحكم في مضخة حقن الوقود (ب) خلال الوصلة (ج) والتي تكون في العادة ممتدة بطولها الكامل عن طريق تأثير نابض منضغط بداخلها، فإذا حركنا المقبض اليدوي (د) إلى وضع الوقوف لمضخات الوقود فسوف تقصر الوصلة (ج)، وعلى ذلك لا تتوقف القوة المطلوبة عند المقبض اليدوي على تكوين الحاكم،



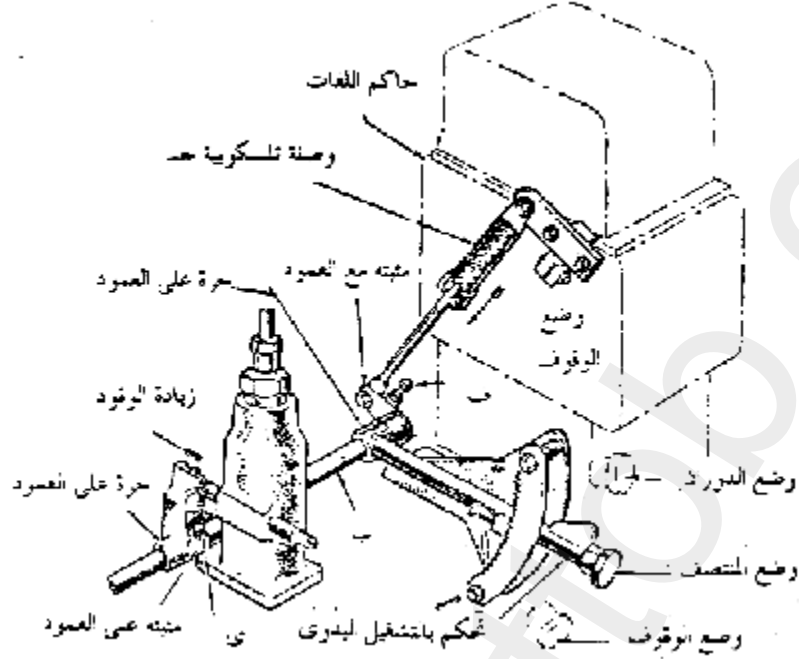
ويتضح في حالة الحاكم الكبير القوى أنه من الصعوبة البالغة أن نحقق جهداً كافياً لتحريك الأثقال من موضع الاستقرار الخاص بها.

فإذا حركنا المقبض (د) إلى أي موضع بين (الدوران) و (الوقوف) فسوف يمكن تحديد مخرج (نتاج) المحرك إلى أي مدى مرغوب، وبحيث يمكن للحاكم دائماً أن يتحرك في الاتجاه الذي يقلل الوقود، وبذلك يكون المحرك دائماً تحت التحكم.

ويتضح لنا أن العمود (ب) يتصل بكل مضخة وقود خلال ذراعين، أحدهما مثبت على العمود، والآخر حر في حركته، ويتماسك الذراعان مع بعضهما بواسطة نابض، وهي وسيلة أمان تقوم بعملها عند لصب (زرجنة) إحدى المضخات، فلو كان العمود (ب) متصلاً بجسوة مع المضخات فسوف تتسبب مثل تلك الدافعة في إعاقة الحاكم عن فعله في أي من الاتجاهين، وقد تتفاقم سرعة المحرك لحد الإلتلاف إذا انخفض الحمل عليه، أما بالترتيب المبين فمن الممكن للحاكم دائماً أن يعمل على تقليل الوقود في كل المضخات ما عدا المضخة اللاصبة، وبذلك نتجنب زيادة الحمل في انهيار المحرك (توقفه المفاجئ) ولن تكون هناك خطورة من هذا الوضع (عند لصب مضخة الوقود).

ويتحتم أن تعمل كافة الوصلات والأذرع بأقل كمية ممكنة من الاحتكاك حتى نتجنب تداخلها مع نعومة أداء الحاكم، لذلك ينبغي تزليق مختلف الوصلات دورياً، مع التتميم على آلية التشغيل من وقت لآخر، وقد يكون من الأسهل القيام بذلك بعد فك رباط إحدى الوصلات بحيث يمكن تحريك عمود التحكم في المضخة ووصلاتها المستقلة.

وتزود كل مضخة بمسمار (ب) ليحدد الكمية القصوى للوقود المرغوب حقنه، ولا بد من ضبطه في العادة ليناسب معدل زيادة الحمل المقنن للمحرك.



شكل (10 - 12)

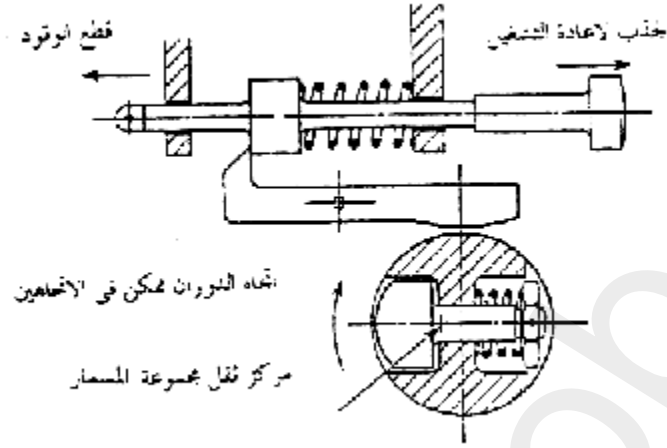
الوصلات بين المحركات اليدوية لمضخات الوقود ووصلات حاكم السرعة

### سقاطة تفاقم السرعة:

يبين الشكل (10 - 13) مبدأ عمل أحد أنواع حاكم تفاقم السرعة الذي قد يطلق عليه اسم سقاطة تفاقم السرعة، وهي لازمة للمحركات المزودة بحاكم تحديد السرعة والمتصلة بقابض للإدارة حيث تسمح للمحرك بالانفصال عن الآلة التي يديرها.

ويتضح من الشكل أن القوة الطاردة المركزية تؤثر على مسمار في عضو ودائري بحيث يوازنه ضغط النابض المقابل له والذي يتم ضبطه بحيث إذا زادت السرعة عن حوالي 10% فسوف يطير المسمار للخارج متغلباً على قوة النابض، وتعتبر المجموعة غير متزنة بمعنى أنه حتى لو انخفضت السرعة قليلاً فلن يعود المسمار لوضعه الابتدائي، وفي هذا حماية إضافية، فإذا أصبح المسمار في

موضعه (الخارجي) فسوف يضرب سقطة تتسبب في إعتاق ذراع تعمل على قطع توريد الوقود، وينبغي إعادة التشغيل إلى موضعها السليم يدوياً قبل محاولة إعادة دوران المحرك.



شكل (10 - 13)

سقطة منع تفاقم السرعة

## الباب الحادي عشر:

### دورة الوقود

يستهدف هذا الباب توضيح ما يخص زيوت الوقود اللازمة لمحركات الديزل فيشرح تركيب الزيوت البترولية وطرق تكريرها وعملية التقطير والتحويل ومختلف خصائص تركيب الزيوت البترولية وطرق تكريرها وعملية التقطير والتحويل ومختلف خصائص ومواصفات زيوت الوقود، كذلك يوضح عمليات الترشيح والترسيب والطررد المركزي اللازمة لتتقية زيوت الوقود، وما يختلط به من شوائب ومواد غريبة، ثم كيفية تخزين زيوت الوقود ومختلف الصهاريج التي تحتويها قبل توريدها لمضخات المحرك.

كذلك يوضح هذا الباب الدورات المخصصة لاستخدام الوقود الثقيل في محركات الديزل ومشاكلها، ومراعاة أحوال التشغيل اللازمة عندئذ. وأخيراً يتعرض لاحتراق مكونات الوقود في اسطوانة محركات الديزل ونواتج الاحتراق.

### 11 - 1: تركيب الزيوت:

يستخرج البترول الخام من باطن الأرض على هيئة سائل لونه بني غامق، وهو خليط من مواد مختلفة أهمها مركبات الإيدروجين والكربون (نسبة الإيدروجين من 11 إلى 15% بالوزن والباقي كربون)، ويتم فصل المنتجات البترولية أساساً إلى ثلاثة أقسام، فتكون في درجات الحرارة العادية إما على هيئة غاز الوقود مثل البروبين المستخدم في الاستعمالات المنزلية، وإما على هيئة صلبة مثل الإسفلت أو شمع البرافين، وأخيراً فإن الغالبية العظمى من البترول الخام تكون على هيئة سائلة تتفاوت فيما بينها من حيث تركيبها وخصائصها.

ويوجد البترول الخام في أنحاء مختلف من باطن الأرض وتختلف خصائصه تبعاً لجهة استخراجها، وبذلك تختلف أنواع مركبات الإيدروجين والكربون المكونة

له كما تختلف كميات الشوائب التي يحتوي عليها وأهمها الماء والرمل والطمى والكبريت والأكسجين والنتروجين.

## 11 - 2: طرق تكرير الزيت الخام:

يمر الزيت الخام خلال عمليات تكرير مختلفة تهدف أساساً إلى التخلص من الشوائب وعزل مركبات الزيت الأساسية بعضها عن بعض ثم تحويل بعض هذه المركبات إلى منتجات أخرى.

وتتم هذه العمليات بطرق مختلفة تعتمد على نوع الزيت الخام والمنتجات المطلوبة.

### عمليات التقطير:

يتكون الزيت الخام من مزيج من المركبات المختلفة التي تتفاوت في كثافتها النوعية ونقطة الغليان، ونستفيد بذلك في فصل مختلف هذه المركبات كل على حدة، وتتبع معاملة التقطير طريقتين أساسيتين لعمليات التقطير.

أ - **طريقة التقطير التجزيئي:** وذلك بتسخين خام البترول تدريجياً إلى درجات ثابتة من الحرارة، فتتبخر أولاً الزيوت الخفيفة، ويرفع درجة الحرارة أكثر من ذلك تتبخر الزيوت المتوسطة النقل وتليها أخيراً الزيوت الأكثر ثقلاً، وتتجمع الأبخرة الناتجة عند كل مرحلة في أعلى وعاء التقطير حيث يجرى تكثيفها بالتبريد لتجمع مرة ثانية في أوعية أخرى منفصلة وبذلك يمكن الحصول على الأنواع التالية من الوقود (1) البنزين (2) الكيروسين (3) زيت الوقود.

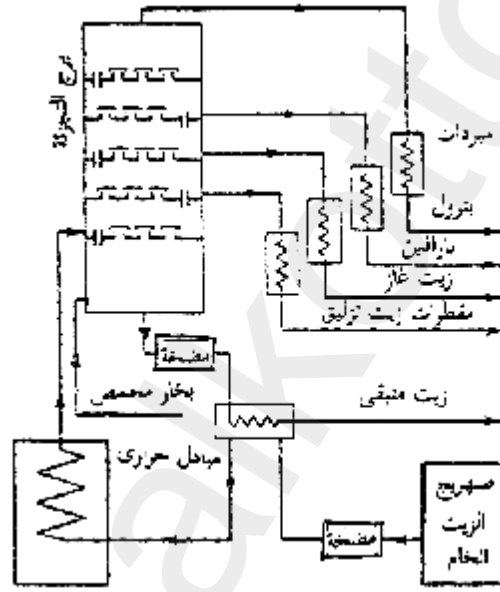
وذلك نظراً للاختلاف الملحوظ في نقطة غليانها.

ب - **طريقة برج التجزئة:** وذلك بتحسين خام البترول أولاً قبل إدخاله وعاء التقطير الرئيسي (برج التجزئة) في مواسير خاصة حيث يتحول إلى خليط من الأبخرة والسوائل الساخنة ويصب هذا الخليط في برج التجزئة وهو مزود بعدد من الأوعية الشبكية حيث تمر فيها أبخرة الزيت، وتكون كل شبكة أبرد من التي تحتها وبذلك تتكثف أنواع الزيوت المختلفة كل على حدة. وتتم تصفية السوائل

الخارجة من الأوعية المختلفة ثم يتم تجميعها بعد مرورها خلال مبردات خاصة (شكل 11 - 1).

### عملية التحويل:

وهي عملية تحويل نوع من زيت الوقود إلى نوع آخر بغية الوصول إلى أنواع ممتازة من الوقود التي تزيد من قدرة المحركات، وبها تتغير نسبة الإيدروجين إلى الكربون كما يمكن تحويل بعض جزيئات الزيت غير المرغوب فيها إلى أخرى نافعة، وذلك بزيادة درجة الحرارة والضغط وبإضافة بعض المواد الكيميائية المساعدة وتستخدم طريقة التكسير الحراري لجزيء الزيت باستعمال الحرارة والضغط لتكسير الجزيئات الثقيلة إلى أخرى خفيفة.



شكل (11 - 1)

### برج التجزئة

كما استخدمت مؤخراً طريقة التكسير في وجود عامل مساعد يسهل التفاعلات الكيميائية في المركبات الأخرى دون إتلافها أو تغييرها، وبتلك الطريقة أمكن الحصول على زيوت أجود في خاصية الاشتعال.

## 11 – 3: خصائص زيت الوقود:

تؤثر خصائص الوقود بدرجة ملحوظة في أداء محرك الديزل، ويتم قياس هذه الخصائص عادة بواسطة تجارب معملية يقصد بها بيان أداء الوقود في حالات العمل الفعلي وفيما يلي تعاريف أهم الخصائص:

### 1) الكثافة النوعية:

وهي عبارة عن النسبة بين كثافة الوقود عند 15°م (60ف) إلى كثافة الماء عند 4°م (39ف)، وتنقسم أنواع الزيوت المختلفة إلى زيوت ثقيلة أي لها ث.ن مرتفعة وزيوت خفيفة لها ث.ن منخفضة، وترتبط ث.ن للوقود بقيمته الحرارية، فنجد أن الزيوت الأكبر في ث.ن أقل في القيمة الحرارية (كلما زاد ث.ن لزيوت الديزل تنقص جودة الاشتعال)، ويستعمل الهيدرميتر (شكل 11 – 2) لقياس ث.ن. ويبين الرقم المدون على ساق الجهاز عند منسوب سطح الزيت ث.ن، ويلاحظ أنه كلما زادت الكثافة النوعية للزيت قل غوص الساق فيه، وينبغي دائماً تسجيل درجة الحرارة عند تحديد ث.ن، إذ أن جميع زيوت الوقود تتمدد بالحرارة وتنكمش بالبرودة لذلك يجب تصحيح القراءات للحصول على الوزن الصحيح للكميات المعلوم حجمها (حوالي 0.0007 لكل درجة مئوية)، وبذلك يمكننا تقدير الكميات الصحيحة للاستهلاك والتموين للسفينة وسوف يأتي تفصيل ذلك في البند 11 – 5. وحدات معهد البترول الأمريكي (م ب أ):

وتستخدم تجارياً لتحديد الكثافة النوعية وذلك بدلاً من تحديدها برقم عشري ويمكن الحصول على هذه الدرجات بالنسبة لزيوت ما باستعمال المعادلة:

$$\text{درجات م ب أ} = \frac{141.5}{131.5 - \text{الثقل النوعي}}$$

ومن هذه المعادلة نلاحظ أن ث.ن للماء عند درجة حرارة 15°م مقدار بدرجات م ب أ هو 10، وبما أن زيوت الوقود أخف من الماء فإن ث.ن مقدار بدرجات م ب أ يكون أكبر من 10.

## (2) نقطة الوميض:

وهي درجة الحرارة التي ينتج عندها أبخرة فوق سطح الوقود بكمية قابلة للاحتراق مع الهواء بحيث تشتعل فجأة على صورة وميض إذا قرب لهب منها دون أن يستمر الاحتراق بعد ذلك، وهي تدل على أخطار الحرائق عند التخزين، ويجب مراعاتها بالنسبة للقواعد الرسمية الخاصة بتخزين الوقود، وتحدد مختلف الاشتراطات لزيت الوقود المتداولة على السفن أن تكون لها نقطة وميض أعلى من  $65.6^{\circ}\text{م}$  ( $150^{\circ}\text{ف}$ )، وتحدد نقطة الوميض بواسطة تجربة جهاز الحق المفتوح أو جهاز الحق المغلق (جهاز بنسكي مارتن)، وتزيد نقطة وميض الحق المفتوح ( $12 - 20^{\circ}\text{م}$ ) عن نقطة الوميض بالحق المغلق.



شكل (11 - 2)

أيدروميتر (مقياس الكثافة)

ويراعى أن نقطة الاشتعال هي درجة الحرارة التي تعطي أبخرة بدرجة كافية لاستمرار الاشتعال على سطح زيت الوقود، وهي تزيد عن نقطة الوميض بمدى يتراوح بين  $5 - 38^{\circ}\text{م}$  ( $41 - 100^{\circ}\text{ف}$ ) وليس لها مدلول هام في تشغيل محركات الديزل البحرية.



### (3) اللزوجة:

وهي تعبر عن مقدار الاحتكاك الداخلي في سائل أو مقارنته للسريان أو بتعبير أدق هي المقاومة المبذولة للقصر بين الطبقات المتتالية للزيت عند درجة حرارة معينة.

ويتم قياس اللزوجة بواسطة عدد مختلف من الأجهزة تسمى مقاييس اللزوجة (فيسكوميتير)، وفيها يتم سريان كمية محددة من زيت الوقود خلال فوهة ذات أبعاد ثابتة عند درجة حرارة معينة، ويجري بدقة تسجيل الزمن اللازم لتدفق تلك الكمية خلال الفوهة ويعرف الزمن المستغرق بالثانية باسم اللزوجة، وهو أساس المقارنة بين زيوت الوقود.

ويستخدم في إنجلترا جهاز ردود، وعلى ذلك فإذا ذكرنا أن لزوجة وقود معين هي 1500 ثانية ردود رقم 1 عند 100° ف فمعنى ذلك أن كمية محددة (50سم<sup>3</sup>) من الزيت تستغرق 1500 ثانية لتتدفق من خلال فوهة جهاز اللزوجة عند درجة حرارة 100° ف ويستخدم في أمريكا جهاز سايبولت ويعطى اللزوجة بالثانية ولكنه يستخدم 60سم<sup>3</sup> من زيت الوقود بينما يستخدم في أوربا درجات إنجلر للزوجة ويحدد النسبة بين الزمن اللازم لسريان 200 سم<sup>2</sup> من السائل وبين الزمن اللازم لسريان نفس الكمية من الماء عند درجة حرارة 20° م (68° ف) خلال نفس الفوهة.

وتتغير اللزوجة بتغير درجة الحرارة فمثلاً زيت وقود الغلايات لزوجته 1300 ثانية ردود رقم 1 عند 100° ف ولسوف تصبح لزوجته حوالي 3300 ثانية ردود رقم 1 عند 60° ف ويصبح سريانه بليدا مثل القطران.

ويراعى أن الكيروسين لزوجته 40 ثانية ردود رقم 1 عند 100° ف وهي قريبة للماء النقي (لزوجته 26 ثانية ردود 1).

ويراعى أن اللزوجة تؤثر في حالة تزييت مضخة حقن الوقود والرشاشات، كما أنها تؤثر في شكل نافورة الوقود عند خروجها إلى فراغ الاحتراق داخل

الاسطوانة، ومن ذلك تنتضح أهمية اللزوجة في اختيار زيت الوقود والتحقق من مناسبته ليعطي أحسن الأداء في محركات الديزل.

#### (4) القيمة الحرارية:

هي كمية الحرارة الناتجة من احتراق كيلو جرام واحد من الوقود احتراقاً كاملاً، وتقاس القيمة الحرارية بالوحدات التالية:

جول/كجم، كيلو جول/كجم، ميغاجول/كجم، وتتراوح القيمة الحرارية للوقود الديزل بين 42 إلى 46 ميغاجول/كجم.

ويتم في العادة قياس القيمة الحرارية للوقود بواسطة جهاز يسمى المسعر وفيه توضع كمية محددة من زيت الوقود في غلاف قوى مزود بالأكسجين عند ضغط معين، ويتم إنزال هذا الغلاف في وعاء به كمية محددة من الماء عند درجة حرارة معلومة ثم يشعل الوقود بواسطة سلك يسخن كهربائياً وبالتالي تمر كمية الحرارة المتولدة خلال الغلاف الفولاذ إلى الماء المحيط به فترتفع درجة حرارته، ويتم حساب القيمة الحرارية للوقود من كمية الحرارة المكتسبة في الماء، ولما كانت تلك الاختبارات باهظة التكاليف فقد شاع استخدام جداول تبين القيمة الحرارية للوقود بالنسبة للكثافة النوعية، كما أن هناك معادلة تقريبية لحساب القيمة الحرارية التقريبية للوقود إذا عرفنا نسبة مكوناته بالوزن:

$$\text{القيمة الحرارية الدنيا} = \text{القيمة العليا} - 2.465 \times (\text{كج ماء}).$$

$$\text{القيمة الحرارية العليا (ميغاجول/كج)}.$$

$$= 33.7 \text{ كج} + 144.4 (\text{يد} - 2) + 9.32 \text{ كج}.$$

حيث ك، يد، أ، كج، هي نسبة وزن محتويات الوقود من الكربون والإيدروجين والأكسجين والكبريت على التوالي.

## (5) نقطة الاسكاب (التدفق):

وهي درجة الحرارة التي يبدأ عندها الوقود في التجمد أو التجلد، كما تدل على مقدار ملائمة الوقود للاستعمال في المحركات التي تعمل في أجواء باردة، فالزيت ذات نقطة التدفق العالية لا تصلح عادة لأنها لن تكون سهلة في مجموعة الوقود كما أنها لا تعطى نافورة جيدة عند الحقن به.

## (6) درجة الاشتعال الذاتي:

وهي درجة الحرارة التي يحترق عندها زيت الوقود في الأكسجين بدون تقريب لهب إليه، وتقع عموماً لزيوت الوقود بين 250 – 280°م (480 – 530°ف).

## (7) نوعية الاشتعال (رقم سيتين):

تستعمل لتحديد نوعية الاشتعال لوقود الديزل وحدات تسمى رقم سيتين وهو يبين النسبة المئوية لكمية السيتين الموجودة في وقود مركب عبارة عن خليط من السيتين (وهو وقود ممتاز في نوع اشتعاله) والألفا ميثيل نفتالين (وهو رديء جداً في نوع اشتعاله) ويتدرج رقم سيتين من صفر إلى 100 وعلى ذلك فإذا كان رقم سيتين الخاص بوقود ما هو 42 فمعنى هذا إن ذلك الوقود يتساوى في نوعية اشتعاله مع خليط الوقود المركب من 42% سيتين، 58% ألفا ميثيل نفتالين، ويراعى على أية حال أن تخلف الاشتعال (وهي المدة بين بداية الحقن (أ) واللحظة التي يبدأ عندها احتراق الوقود (ب) (شكل 11 – 3) لا يتغير بنفس معدل رقم السيتين، فإذا استخدم وقود رديء في نوعية اشتعاله فسوف يصبح تخلف الاشتعال طويلاً (أزيد من 002 ثانية) وسوف يتسبب في تراكم الوقود بغرفة الاحتراق بحيث يحذف في النهاية عند اشتعال الوقود ارتفاع مفاجئ وشديد للضغط وتسبب هذه الظاهرة ما يسمى بدق الديزل أو الصفع ولها تأثير ضار على كافة تروس الإدارة في محرك الديزل.

## (معامل الديزل):

قد لا يسهل تحديد السيتين في أغلب الأحوال، إذ يستلزم ذلك مهارة شديدة أو دقة بالغة في اختبارات المحرك، لذلك يشيع استخدام معامل الديزل (خصوصاً في أمريكا) كبديل لرقم السيتين حتى نحدد نوعية الاشتعال.

ونحصل على معامل الديزل بواسطة تجربة نمزج فيها كمية من الأنالين مع كمية مماثلة من الوقود ثم نوالي التسخين حتى تزول السحابات العكرة من المحلول المختلط، ويصبح اللون صافياً، وتعرف أقل د. حرارة (فهرنهايت) يتم عندها ذلك نقطة الأنالين، وهي تعطينا بياناً لتكوين الوقود الكيميائي.

ويمكننا من ذلك الحصول على معامل الديزل من المعادلة.

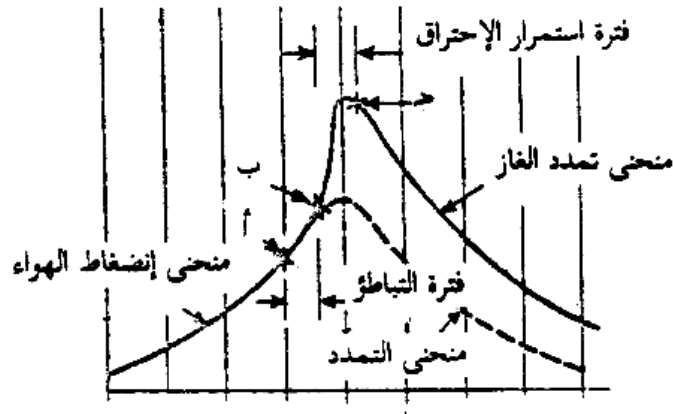
$$\text{معامل الديزل} = \frac{\text{نقطة الأنالين ف} \times \text{ث ن (م ب أ)}}{100}$$

ويراعى أن معامل الديزل يزيد بضع درجات عن رقم السيتين لنفس الوقود من مراجعة الجداول (11 – 1).

## جدول (11 – 1): تحويل تقريبي ما بين رقم السيتين

### ومعامل الديزل

رقم سيتين	معامل ديزل	رقم سيتين	معامل ديزل
56	60	18	صفر
62	70	24	10
68	80	30	20
75	90	38	30
81	100	43	40
		50	50



شكل (11 - 3)

مراحل الإحتراق وتأثير نوعية الإشتعال على فترة التباطؤ (تخلف الإشتعال)

### (8) نسبة الرماد:

وهي كمية المواد غير القابلة للاحتراق في الوقود كبعض المواد المعدنية وذرات الرمل، وتعطي دليلاً لمعدل البري المحتمل وقوعه في الاسطوانات نتيجة احتراق الوقود، وإذا كان الوقود من نوع جيد فلا تزيد نسبة الرماد فيه عن 01%، أو خالياً تماماً من الرماد، أما في زيوت الوقود الثقيلة فقد تصل النسبة إلى 01% وتتوقف على منبع الزيت الخام وعمليات التقطير.. الخ، ويتم التخلص من محتويات الرماد عادة بواسطة التنقية المركزية أو الترويق، وتقاس عادة نسبة الرماد بحرق قدر معين من الوقود ثم يجري تقدير كمية الرماد المتخلفة من الاحتراق بالنسبة للوزن الأصلي للوقود ويقل مقدار الرماد بالزيوت جيدة التقطير.

### (9) الكربون المتخلف (رقم كونرادسن):

وهو مقدار المادة المتخلفة بعد تسخين كمية معينة من زيت الوقود في إناء مغلق وفي معزل عن الهواء بعد تبخر جميع الأجزاء المتطايرة تماماً، والهدف من هذا الاختبار هو تعيين نسبة وجود المركبات الثقيلة في زيت الوقود وهي الأكثر استعداداً لتكوين مركبات متفحمة بدلاً من أن تتبخر، وبذلك فإن خاصية الكربون المتخلف تدل على مقدار قابلية زيت الوقود لتكوين رواسب كربونية على أجزاء المحرك خصوصاً على فواني الرشاشات، بحيث يتحتم تبريد فوهة الرشاش إذا

زاد رقم مونرادسن عن 0.5% وتكون النسبة 0.1% لزيت الغاز (الكيروسين) ولكنها قد ترتفع إلى 15% لزيت الوقود الثقيلة.

وتعتبر النسبة مرضية حتى 3% لمحركات الديزل متوسطة السرعة، وعلى العموم فهناك عوامل أخرى في محرك الديزل وزيت الوقود تؤثر على كمية الكربون المترسب مثل الكفاءة الميكانيكية للمحرك وسرعته ونظافة الهواء، وتزداد نسبياً للمحركات الكبيرة ذات السرعة المنخفضة عن المحرك الصغيرة ذات السرعة العالية.

ولإجراء اختبار كونرادسن فيتم تسخين عينة من الوقود وزنها 10جم في بوتقة حتى تتطرد الأبخرة القابلة للاحتراق، ثم يوالى التسخين حتى درجة الاحمرار، وبعدها يتم وزن البقايا الكربونية المتخلفة في البوتقة.

## (10) نسبة الماء والشوائب:

يتم تحديد نسبة الماء والشوائب بعد عزلها من زيت الوقود باستخدام منقيات الطرد المركزي، وتسبب المياه صداً مواسير دورة الوقود وتآكل بعض أجزاء مضخة حقن الوقود، كما تتحد المياه بالكبريت النشط الحر لتكون أحماض الكبريتوز وتسبب النحر (التحات) بدرجة شديدة، أما الشوائب فهي مواد غريبة طافية في الوقود على هيئة جسيمات دقيقة موجودة في براميل أو صهاريج التخزين، وقد تصل نسبة الماء والشوائب في زيوت الوقود الثقيلة إلى 1% ويمكن فصلها بتسخين الوقود إلى 38°م ثم تنقيته بالطرد المركزي.

## (11) نسبة الكبريت:

وهي تختلف بين زيوت الوقود من كميات بسيطة يمكن تجاهلها في الكيروسين إلى نسبة قصوى تصل إلى 5% في زيوت الوقود الثقيلة، والمعروف

أن القيمة الحرارية للكبريت منخفضة وهو غير مرغوب فيه بالرغم من وجوده في جميع الزيوت الخام، ومن الواضح استحالة إزالته تماماً بطريقة اقتصادية وتتحد الغازات الناتجة عن احتراق الكبريت مع بخار الماء المتكثف الناتج عن احتراق الوقود وتتكون بذلك أحماض ضارة تسبب تآكل بعض أجزاء المحرك وتزداد هذه الظاهرة حين يعمل المحرك بحمل جزئي مما يخفض من درجة حرارة سطح الاسطوانة ومجموعة مواسير العادم، وتحتوي زيوت الغلايات على نسبة قصوى 3% ولكن نسبة الكبريت لا تعطي فكرة صحيحة عن درجة التحات الكيميائي إذ يعتمد أساساً على الكبريت النشط أي الكبريت الذي له نشاط تفاعلي شديد ومهما قلت كميته في الوقود فإن له تأثير تحات مرتفع خصوصاً على النحاس والسبائك الخفيفة، ولا بد أن يراعى منع تسرب نواتج الاحتراق إلى حوض المرفق بسبب حلقات الكباس البالية، كذلك يلزم تلافي تسرب الماء لحوض المرفق خصوصاً عند احتمال تسرب نواتج الاحتراق إليه.

ويمكن توضيح وجود الكبريت النشط بصورته الحرة وغيره من الشوائب التي تسبب التحات بواسطة اختبار شريحة النحاس ويتم ذلك بغمر شريحة لامعة مصقولة من النحاس الأحمر لمدة 3 ساعات عند 50°م (122°ف) في إناء به الوقود وسوف تتضح مخاطر التحات إذا حدث أي تغيير في لون شريحة النحاس أما إذا حدث مجرد انطفاء اللعان فلا اعتراض حينئذ.

## (12) الأحماض العضوية وتحات الخارصين:

لا يصح أن يحتوي وقود الديزل على أي أحماض عضوية إذ أنها تسبب تحات المعادن في ظروف معينة مهما كانت بنسبة بسيطة ولهذا السبب لا تتضمن مواصفات الوقود أي تحديدات عن نسبة الأحماض العضوية، ويجري تحديد خاصية الوقود للتحات باختبار الخارصين أي بتقدير الوزن المفقود من شريحة خارصين أبعادها  $4 \times \frac{8}{3} \times 64/1$  بوصة بعد غمرها في الوقود مدة 24 ساعة عند درجة حرارة 10°م ولا يجوز أن يزيد الوزن المفقود عن 4 ملليجرام.

## 11 – 4: مواصفات زيوت الوقود:

يبين الجدول (11 – 2) المواصفات الرئيسية المستخدمة عند توريد الوقود لمحركات الديزل البحرية، وتحدد بيانات التوريد على الأخص:

(1) الثقل النوعي (2) نقطة الوميض (3) اللزوجة (4) القيمة الحرارية.

هذا بالطبع ما لم يحدد التعاقد بين ملاك السفينة ومصدر التموين على طلب بيانات أخرى، ويقوم مصدر التموين بتوريد زيت الوقود في العادة على أساس اللزوجة فحسب وقد يتم التوريد عن طريق وصلة مزدوجة يتم بها ضخ نوعين من الوقود إحداهما زيت وقود ثقيل والثاني وقود غاز (أو وقود ديزل بحري) بنسبة معينة بحيث تعطينا اللزوجة المطلوبة لزيت الوقود المستخدم، ويتزايد في الوقت الحاضر استخدام زيوت الوقود المخلوطة خصوصاً للمحركات التي تستعمل الوقود الرخيص والذي لا يمكن إنتاجه بطريقة قياسية، والمعروف أن محركات الديزل البحرية القديمة لم يتم تصميمها لتعمل بتلك الأنواع الرخيصة والثقيلة من زيوت الوقود، ويلاحظ عموماً أن زيوت الوقود من نصف الكرة الشرقي أقل تسبباً في المتاعب من زيوت الوقود من نصف الكرة الغربي لارتفاع كثافتها النوعية وزيادة نسبة محتوياتها من الكربون والإسفلت. ويتسبب اختلاط ماء البحر بزيوت الوقود الثقيلة في تكوين المستحلبات بأسرع مما هو الحال في زيوت وقود الديزل ويمكن ملافاة تلك الظاهرة إلى حد ما باستخدام إضافات كيميائية (موانع الاستحلاب)، كما يراعى أن تموين زيوت الوقود من موارد مختلفة قد لا يمكن مزجها حتى ولو كانت بنفس اللزوجة وهي من المتاعب النادرة ولكنها تتسبب في تكوين طمي ثقيل مع وجود طبقات متباينة من زيوت وقود مختلفة ويمكن ملافاة المتاعب إلى حد ما باتخاذ الحيلة عند التموين وتجنب إضافة وقود في صهاريج بها وقود من موارد سابقة وقد لا يمكن عملياً تفريغ الصهاريج كلية مما بها من وقود سابق ولكن المستحسن أن يتم توريد الوقود الجديد في صهاريج فارغة إلى أقصى حد ممكن.



(جدول 11 - 2): مواصفات زيوت الوقود

زيوت الوقود الثقيل	لزوجة أنجلر ثانية ردود رقم 1				وقود ديزل بحري		الخصائص
	24°	18°	10.5°	7°	غربي	شرقي	
	1500 (ثانية)	1000 (ثانية)	600 (ثانية)	400 (ثانية)			
0.98	0.965	0.96	0.95	0.94	0.86	0.86	الثقل النوعي
3300	1400	950	550	360	38	36	اللزوجة (ردود)
0.10	0.08	0.05	0.04	0.03	أقل من 0.1	أقل من 0.1	الرواسب % بالوزن
0.30	0.20	0.10	0.05	0.05	0.05	0.05	الماء % بالحجم
0.05	0.05	0.04	0.03	0.03	0.01	0.01	الرماد % بالوزن
14 :10	11 :8	8 :7	8 :6	8 :5	1.0	1.2	الكربون % بالوزن
3.5 :2.5	3 :2.5	3 :2.3	2.8 :2,2	2.7 :2	1,1	1.3	الكبريت % بالوزن
7 :5	6 :4	5 :3.5	4 :3	4 :3	—	0.2	الأسفلت % بالوزن

[www.alkottob.com](http://www.alkottob.com)

## 11 – 5: تنقية زيوت الوقود:

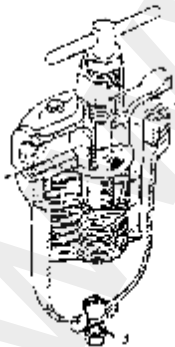
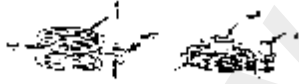
يجري فصل الشوائب من زيوت الوقود بإحدى الوسائل الآتية:

(1) الترشيح (2) الترسيب (3) الطرد المركزي.

وجميعها مستخدمة في دورة الوقود لمحركات الديزل البحرية.

### (1) الترشيح:

ويتم بواسطة تمرير الوقود خلال مرشحات دقيقة من شبكات معدنية (أو سلك شعري) فتحجز المواد غير المرغوبة من زيت الوقود كما تستخدم أيضاً مرشحات الأقراص والأمواس (الشفرات)، وتتكون أساساً من مجموعة أقراص معدنية مترابطة فوق بعضها على شكل اسطوانة ومفصولة عن بعضها بفلات رقيقة من المعدن تباعد بين كل قرص والذي يليه وتعتمد دقة الترشيح على تخانة الفلات، ويتم تدوير (لف) اسطوانة الأقراص بواسطة مقبض عمود الدوران وتمتد الأمواس (الشفرات) ذات الحافات الحادة في الفراغ الموجود بين الأقراص (المقابل لفلات التباعد) ويتم تدفق زيت الوقود إلى الفراغ المحيط باسطوانة الأقراص ويسرى بينها ليمر إلى المخرج وبذلك يتم حجز جميع الشوائب السميكة في التباعد بين الأقراص وتتجمع على الحافة الخارجية للأقراص، وعند تدوير عمود اسطوانة الأقراص تقوم الأمواس بتمشيط حافة الأقراص لتكشط من بينها الشوائب المتراكمة وبالتالي يتم تنظيف وحدة الترشيح بسهولة ودون اعتراض فعلها المستمر.



أ – رصة أقراص رقيقة مفرغة.

ب – فلات تباعد معدنية (ورد).

ج – شفرة كشط (موس).

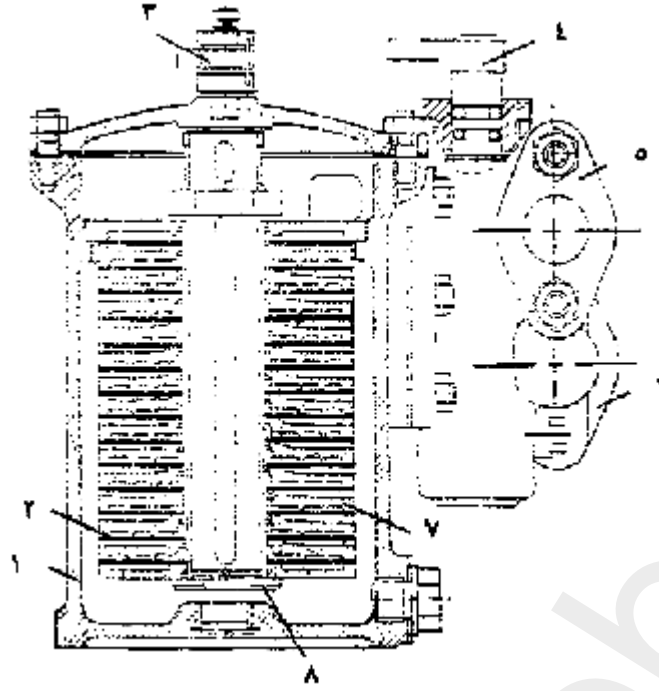
د – عمود ثابت لشفرات الكشط.

هـ – عمود مسدس للدوران.

و – خابور تصفية.

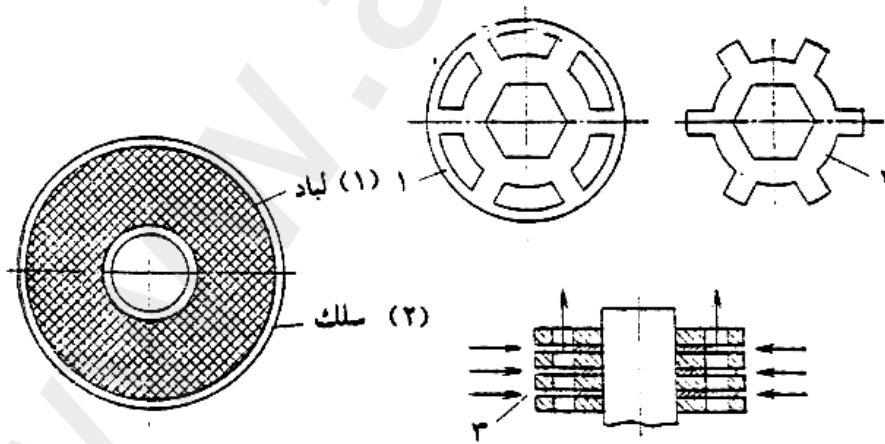
شكل (11 – 4)

شكل لمرشح الوقود طراز الأقراص والأمواس (الشفرات)

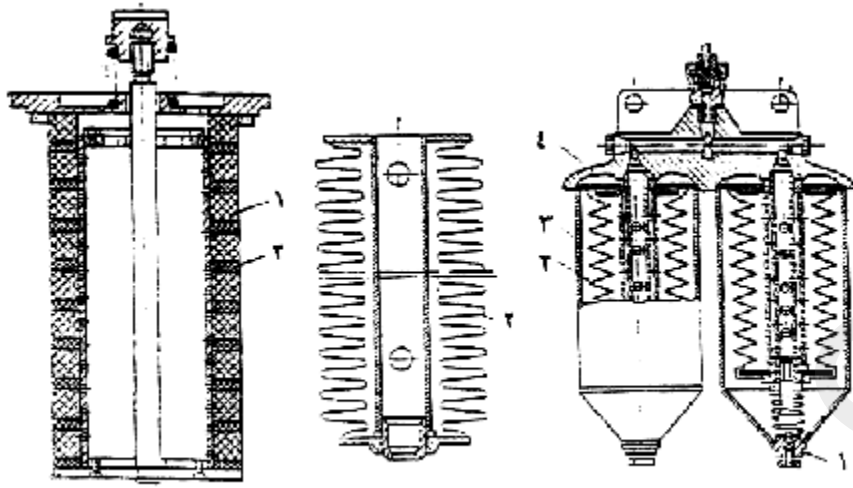


- (1) جسم المرشح.  
 (2) مصفوفة (رصة) أقراص شبكي سلكي.  
 (3) مخرج الوقود المرشح.  
 (4) جزرة (محبس) بثلاث ممرات.  
 (5) وصلة دخول.  
 (6) وصلة دخول.  
 (7) شفرات مبادعة.  
 (8) قضيب مركزي مجوف ينساب فيه الوقود المرشح.

## أ: مرشح شبكي دقيق



ب: مرشح دقيق طراز لباد.



(3) جسم المرشح.

(4) غطاء مزدوج.

(1) مسمار تصفية.

(2) وحدة الترشيح المتعرجة.

ج - مرشح دقيق بسطح ترشيح متعرج نسيج اصطناعي

شكل (11 - 5)

طرازات مختلفة للمرشحات.

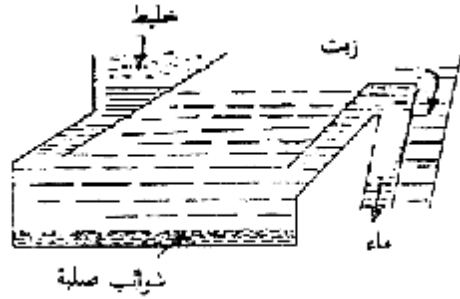
## (2) الترسيب:

وتتم باستخدام فعل الجاذبية وذلك بتمرير الوقود في خزان أو صهريج يتدفق من أعلاه زيت الوقود النقي بينما تترك المواد الصلبة والشوائب الضارة في قاع الصهريج وتتوقف كفاية الترسيب أساساً على معدل تدفق زيت الوقود في الصهريج ويعتمد على الأحوال الآتية.

(أ) حجم الصهريج (أو الخزان).

(ب) الفرق في الكثافة النوعية بين الوقود والشوائب.

(ج) درجة لزوجة الزيت وينبغي أن تكون أقل ما يمكن وذلك بالتسخين لدرجة  $38^{\circ}\text{م}$  ( $100^{\circ}\text{ف}$ ).



شكل (11 - 6)

تبسيط لفكرة الترسيب في فصل الشوائب والمياه من زيوت الوقود

وتستخدم خزانات الترسيب والتنقية بالجاذبية على كثير من السفن في صهاريج الأجنحة أو الصهاريج العميقة.

### 3) التنقية بالطرد المركزي:

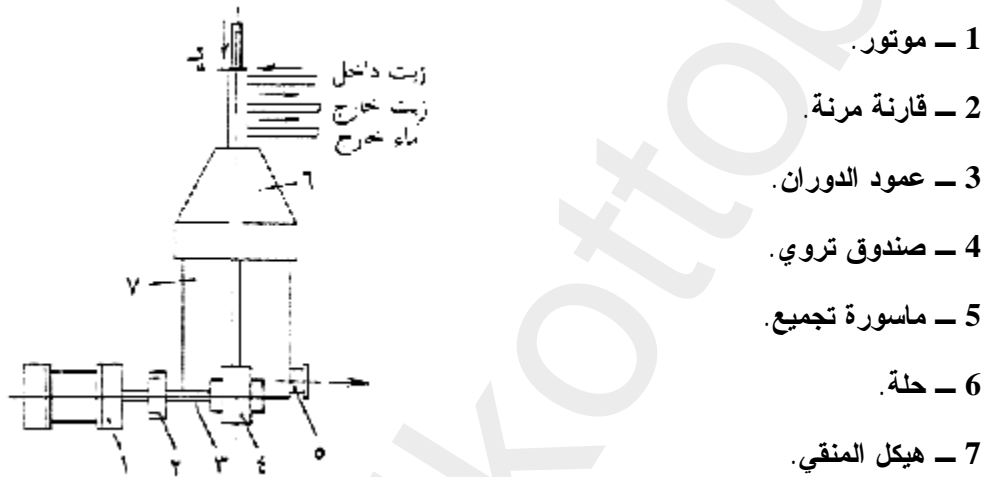
وهي الوسيلة القياسية المستخدمة أساساً لتنقية الوقود على السفن، وتختلف أشكال المنقيات وتفاصيل أجزائها بين منتج وآخر ولكنها جميعها تتبع نفس المبدأ، فعند دوران المنقي تنطرد المواد الصلبة إلى الخارج بفعل القوة الطاردة المركزية وتستقر على جدران الحلة، ويدخل الوقود عند منتصف المنقى، فيمر خلال الصحن ويتدفق إلى أعلى حيث يتجمع ويضخ إلى صهريج الوقود النقي.

وتنطرد السوائل الأثقل مثل الماء والطيني إلى أعلى المنقى ولكن عند مستوى أقل من مستوى الوقود حيث يتم تصريفها إلى خزان التصفية، أما المواد الصلبة وغيرها من الشوائب فسوف تستقر على جدران حلة المنقى حتى تتم إزالتها بالتنظيف اليدوي (أو التلقائي).

ويراعى أن السرعة العالية في المنقيات شرط أساسي لجودة التنقية ولحفظ الشوائب على جدران الحلة لذلك ينبغي التتيم على سرعة دوران المنقي في فترات دورية (مرة كل أسبوع على الأقل) خصوصاً بعد العمرات أو الإصلاحات، ويستحسن أولاً ضخ الوقود من صهاريج التخزين إلى خزانات الترسيب قبل سحبه إلى المنقيات ويراعى أن يتم ذلك بمعدل زمني كاف بحيث يسمح برفع درجة

حرارة الوقود إلى حوالي 38°م (100°ف) وبحيث يتيح لنا ترسيب الشوائب والماء في قاع خزان الترسيب وينبغي تصفيته دورياً بواسطة الصمام اليدوي المخصص لذلك عند قاع الخزان ويسمى صمام الطمي.

وينبغي تسخين زيت الوقود قبل دخوله إلى المنقي وذلك لرفع درجة حرارته إلى (65° – 80°م) وتعتمد درجة الحرارة على اللزوجة فمثلاً زيت الوقود الذي درجة لزوجته 54 انجلر عند 50°م (1500 ردود رقم 1 عند 100°ف) يجب تسخينه إلى 80°م قبل المنقي، ويلاحظ أن زيادة رفع درجة الحرارة قد تؤدي إلى تبخر بعض المكونات الخفيفة من زيت الوقود.

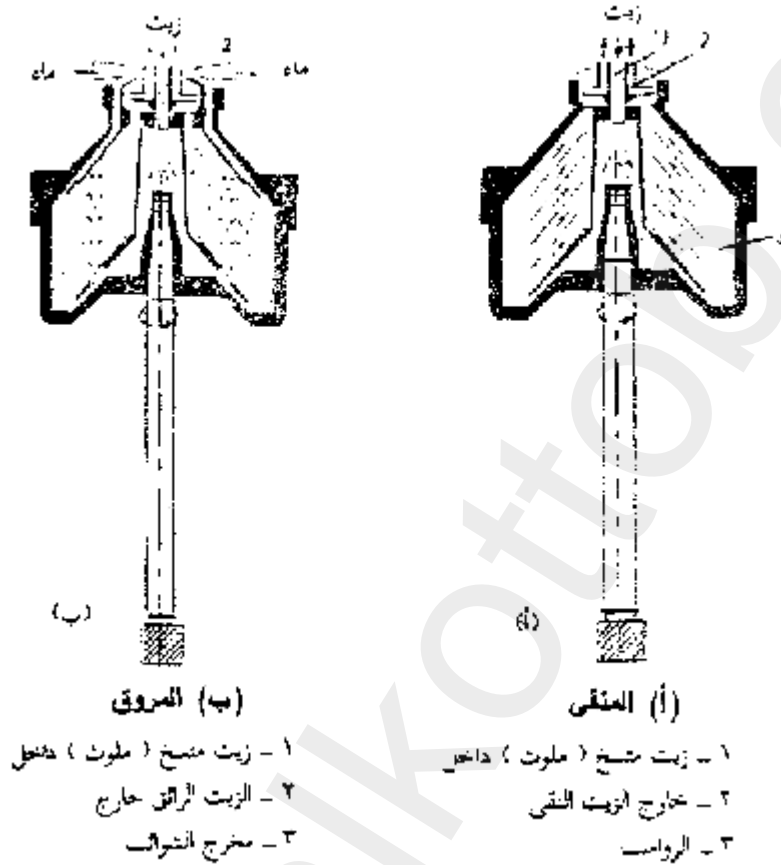


شكل (11 - 7)

#### التنقية بالطرد المركزي

ويستحسن ضبط معدل التدفق خلال المنقي حتى نحقق التنقية الجيدة ويراعى تخفيض معدل التدفق إلى نصف سعة المنقي حتى نحقق المطلوب عند تنقية زيوت وقود الغلايات أو زيوت الوقود الرديئة جداً، ويلاحظ في كافة المنقيات أن لها حلقة صمام عند المخرج تسمى قرص الجاذبية (التناقل) ويختلف القرص المزود به المنقي تبعاً لاختلاف الكثافة النوعية للوقود المستخدم، ومن الأهمية البالغة أن نتحقق من ملائمة قرص التناقل لنوع الوقود المستخدم أي لكثافته النوعية عند درجة حرارة دخوله للمنقي.

فمثلاً إذا كان لدينا وقود ثقيلة النوعي 0.985 عند درجة حرارة 15°م فإن ثقله النوعي يقل بالتسخين بمعدل 0.0007 لكل درجة مئوية وبالتالي يصبح شكله النوعي عند 85°م هو  $0.985 - (70 \times 0.0007) = 0.936$  ويتم اختيار قرص الجاذبية على أساس الثقل النوعي بعد التسخين.



شكل ( 11 - 8 )

طرازان من المنقيات بالطرد المركزي

ويجب التأكد من نظافة الأجزاء الداخلية للمنقي قبل الدوران كذلك ينبغي التحقق من مناسبة قرص التناقل وسهولة تدوير (لف) الحلة يدوياً مع التأكد من تزليق تروس المنقي ومنسوب الزيت في علبة التروس ونوعه المناسب، بالإضافة إلى الوصول لدرجة الحرارة اللازمة للتنقية.

ويلزم تدوير وإيقاف المنقي تدريجياً على مدى ثلاث دقائق تقريباً وبعبائة بالغة نظراً لسرعة الدوران العالية جداً (ما بين 1700 - 6000 لفة/ دقيقة).

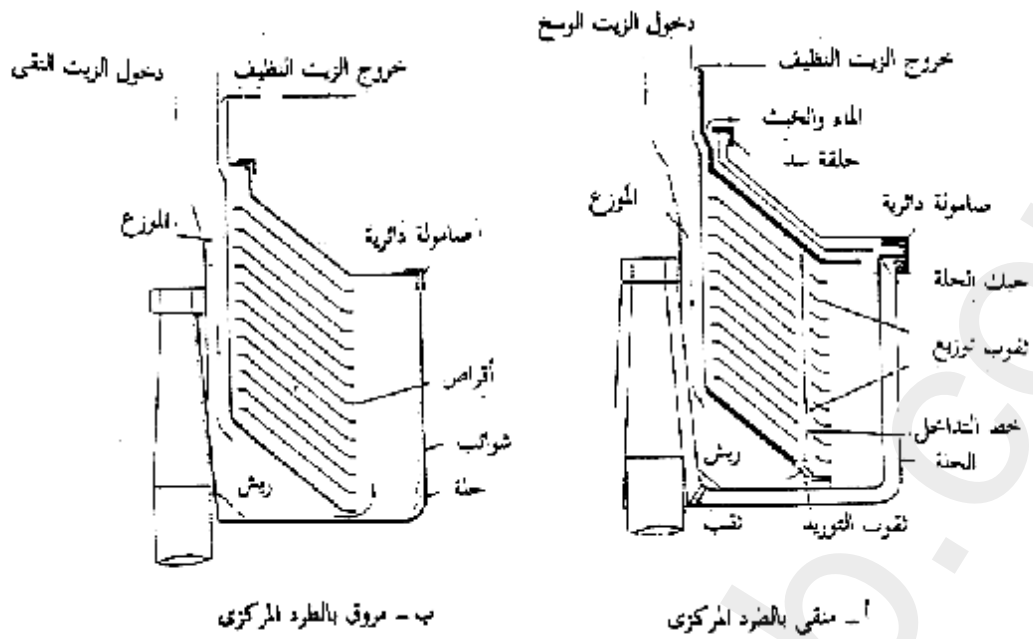


وإذا لوحظ وجود اهتزازات عنيفة فينبغي إيقاف المنقي في الحال وإصلاح الخلل.

ويجب فتح الماء للمنقي قبل دخول الوقود حتى يتحقق الإحكام (الحبك) المطلوب وترتفع درجة حرارة الماء إلى 80°م ويفتح بالتدريج حتى يلاحظ تدفقه في زجاجة البيان ويجوز عندئذ غلق الماء كلية إذا استخدم المنقي كمرحلة ثانية في التنقية، ويجرى فتح محبس الوقود بالتدريج أيضاً مع مراعاة معدل التدفق المناسب ودرجة الحرارة المطلوبة، وتتوقف مدة التشغيل اللازمة لتنظيف الأجزاء الداخلية بعدها على كمية الشوائب الموجودة في زيت الوقود وقد نحتاج إلى تنظيف الأجزاء الداخلية بعد دورانها بنصف ساعة ولكن المعدل المعتاد هو 4 ساعات (مدة النوبة) وينبغي بعدها تنظيف الأجزاء الداخلية وإعدادها للعمل في النوبة التالية، ويراعى أن المعدل اللازم للنظافة الداخلية يتأثر بمدة ترسيب الوقود في خزانات الترسيب، وكلما سمحنا بترسيب الوقود لمدة أطول كلما قلت عدد مرات التنظيف اللازمة للأجزاء الداخلية.

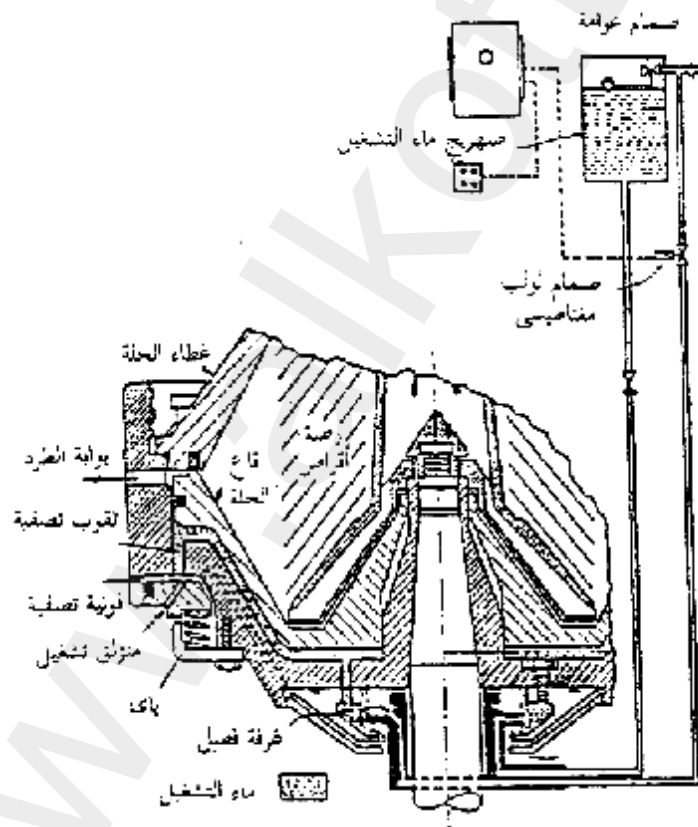
كذلك لا يجوز تبريد الأجزاء الداخلية فجائياً بالماء البارد أو أية وسيلة أخرى إذا ينشأ عن ذلك تشوه الأجزاء الداخلية واختلال توازنها، ويراعى أن المنقيات عالية السرعة ودقيقة للغاية وينبغي مراعاة أصول التشغيل الصحيحة في تداولها حتى لا تتسبب في أي متاعب.

وهناك نوع آخر من المنقيات يعرف باسم المروقات وتختلف في أنها لا تقوم بفصل المياه بل تعمل على فصل الشوائب والمواد الصلبة الدقيقة غير المرغوب فيها، ولا تستخدم المروقات إلا كمرحلة تالية للتنقية بعد استخدام المنقيات، وقد شاع هذا الترتيب منذ عام 1945 مع زيادة الإقبال على استخدام زيوت الوقود الثقيلة (المتبقية) ذات اللزوجة الأكثر من 2.3° انجلر عند 50°م، أما في الوقت الحاضر فمن الممكن إتمام العمليتين في مرحلة واحدة خلال المنقيات الحديثة بعد التعديلات التي أدخلت على تصميم حلة المنقى.

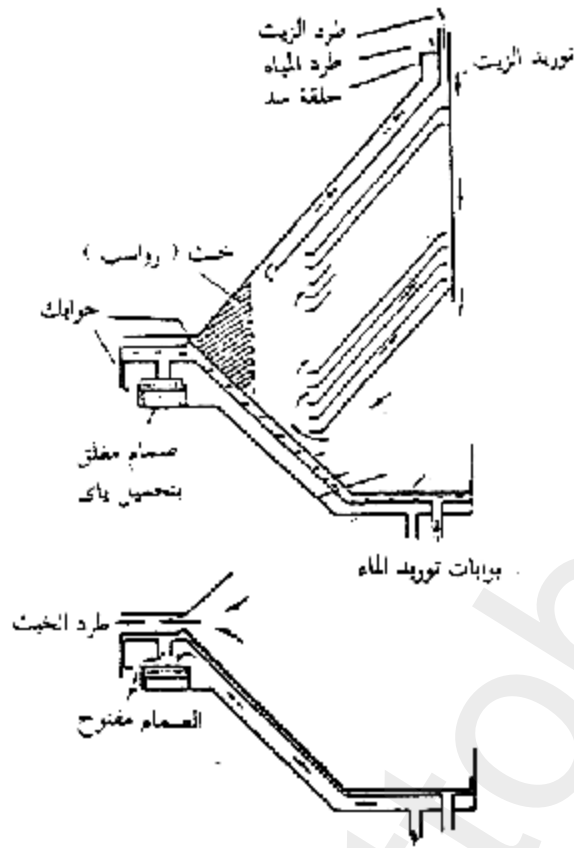


شكل (11 - 9)

قطاع تخطيطي يوضح الفرق بين عمل المنقي وعمل المرووق



أ: المنقي في حالة التشغيل المعتاد



شكل (11 - 10)

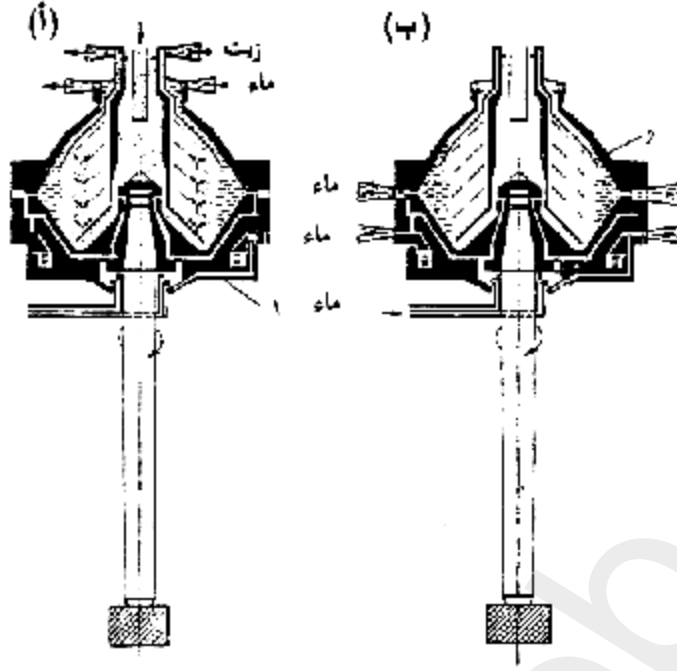
#### فكرة عمل المنقي ذاتي التنظيف

ويراعى أن التنظيمات المتبعة عملياً للسفن في الوقت الحاضر تستخدم طرازات حديثة من المنقيات يمكنها مواصلة التنقية باستمرار دون الحاجة للإيقاف والتنظيف وتنقسم إلى نوعين:

أ - منقيات منظمة بالآلية تسمح عند اللزوم بفتح ممر عند حافة الحلة لطرد الشوائب المتراكمة.

ب - منقيات بحل مزودة بفوهات تطرد منها الشوائب (والمياه) بصورة مستمرة.

ويراعى عند استخدام الطرازات الحديثة أن تكون صهاريج الخدمة اليومية بسعة كبيرة تستوعب التشغيل المستمر للمنقي كما ينبغي أن تزود بالوسائل المناسبة لتصريف الفائض (الوقود الطافح).



تتابع التشغيل

(1) قاع الحلة مضغوط على قاعدة رصة الأقراص بضغط الماء.

(2) تصفية الماء من تحت قاع الحلة.

شكل (11 - 11)

المنقيات ذاتية التنظيف

## 11 - 6: التخزين بعد التنقية:

بعد أن تتم تنقية الوقود (في المنقيات والمروقات) يجرى ضخه إلى صهاريج الخدمة اليومية أو الوقود النقي، ولا بد أن نحتفظ فيها بدرجة حرارة الوقود المماثلة للتنقية (80ث مثلاً لوقود ردود رقم 1 عند 90°م).

ومن الضروري أن نحتفظ بالوقود في الصهريج مدة مناسبة قبل استخدامه وذلك لنترسب المياه والشوائب التي لم تنفصل عن الوقود في المنقي.

وقبل فتح محبس الوقود للمحرك الرئيسي فلا بد من تصفية قاع الصهريج باستخدام صمام تصريف الطمي، وذلك ليمنع توريد الوقود القذر في قاع صهريج

الخدمة إلى المحرك الرئيسي، وتجنب انسداد المصافي والمرشحات وباقي المتاعب الناشئة عن الشوائب وأهمها زيادة البلى والتقرز (التآكل والنحر) في مضخة حقن الوقود والحاقن وحلقات الكباس وبطانة الاسطوانة.

ويستحل في الميناء ألا يحتفظ بزيوت الوقود التي تم تنقيتها في صهاريج الخدمة لمدة طويلة في حالة ساخنة إذ ربما يتسبب ذلك في فصل طبقات زيوت الوقود المختلفة كما تتبخر المكونات الأخف في الوقود فيصبح مرتفع اللزوجة بدون أي داع، ويستحسن عندئذ أن يتم تفريغ صهاريج الخدمة للوقود غير المستخدمة في صهاريج مستخدمة أو في صهريج الفائض (الطفح) مع مراعاة السعة.

## 11 - 7: تموين الوقود للسفن:

يتم إمداد السفينة بالوقود عن طريق وصلة مواسير التموين بالوقود على السطح حيث يمكن توصيل خرطوم البر إليها، ومنها يتم توزيع زيت الوقود إلى مختلف صهاريج القاع المزدوج وصهاريج الأجنحة (الجوانب) والصهاريج العميقة.

وينبغي ملاحظة درجة حرارة الوقود وكثافته النوعية من وقت لآخر أثناء عملية الإمداد بالوقود وذلك للتحقق من حساب وزن الوقود المورد للسفينة ومطابقته مع إيصال التوريد، كذلك ينبغي التحقق من مناسيب صهاريج المورد وتدرجها قبل للكمية الصحيحة التي تم توريدها للسفينة فيجري تسجيل الاعتراض كتابة وإشهاره في إيصال المورد بدلاً من تعطيل السفينة.

تقوم مضخات الوقود بنقله من الصهاريج إلى خزانات الترسيب (بالتناقل) حيث يتم نقلها بعد الترسيب إلى المنقيات (والمروقات إذا وجدت)، ثم يجري ضخه إلى صهاريج الوقود (الخدمة) حيث ترفع درجة حرارته إلى الحد المطلوب قبل توريده إلى مضخات حقن الوقود بالمحرك الرئيسي.

وتزود صهاريج الوقود عادة بملفات تسخين بالبخار بحيث يمكن رفع درجة حرارة الوقود لتقليل لزوجته عند اللزوم وذلك لتسهيل ضخه بمضخات نقل الوقود. ويراعى ضرورة عزل مواسير الوقود الساخن فإذا كانت طويلة فيجري تمريرها داخل ملفات مواسير نحاسية يسري بداخلها بخار التسخين. والمعروف أن بعض زيوت الوقود الخفيفة (السولار) تناسب محركات الديزل بدون إعادة التنقية، وتستخدم تلك الأنواع من زيوت الوقود في محركات الديزل الصغيرة عالية السرعة وهي محركات البدء على البارد مثل محرك قارب النجاة ومحركات الطوارئ وضواغط الهواء المستقلة ومضخات الحريق الاضطرارية. أما محركات الديزل الرئيسية لدفع السفن وتوليد الطاقة الكهربائية والتي يجري تشغيلها بزيوت الديزل البحري وزيوت الغلايات (الثقيلة) فهي تستلزم التنقية قبل استخدامها إذا أنها جميعها تتضمن شوائب ضارة بالمحرك.

### احتياطات منع التلوث:

لما كانت الكثير من الدول قد صدقت على الاتفاقيات الدولية لمنع التلوث البحري، خصوصاً ما ينشأ عن تشغيل السفن، فلا بد أن يراعى العاملون بالبحر كافة الاحتياطات اللازمة عند التموين بالوقود لتجنب أي طفق عفوي قد يتسرب بسببه الوقود إلى مياه الميناء، إذ يعرضهم ذلك لغرامات باهظة، كذلك فاصل الزيت بحيث يتم دائماً مراقبة طرد مياه الجمة إلى البحر ويلزم توقف الضخ في الحال إذا ظهرت أي بوادر لزيت مطرود مع المياه المضخوخة.

### إجراءات منع التلوث أثناء تزويد السفينة بالوقود:

1 – يجب أن تسد كل البالوعات حتى يمكن احتواء أي تقويت بسيط للوقود ومعالجة ذلك على سطح السفينة.

- 2 – ينبغي وضع أحواض تجميع تحت وصلة ماسورة الاتصال بالبر.
- 3 – يتحتم أن يكون الاتصال بين السفينة والبر جيداً. ويراجع معدل التدفق حسب المطلوب.
- 4 – يتعين أن يكون الأفراد القائمين على عملية تزويد السفينة بالوقود متفهمين بالأماكن والخطوط والخزانات والمحابس.
- 5 – لا بد من ملاحظة رباط السفينة وطول خرطوم الإمداد بالوقود في كل وقت حتى لا يحدث شد يتسبب في قطع الخرطوم.
- 6 – من اللازم التأكد من وضع الوجه الأعمى على طرف ماسورة إمداد من الناحية الثانية للسفينة.
- 7 – من الضروري أن تكون مواسير التهوية ليس بها ما يعوق عملية خروج الهواء من الخزان الذي يجري ملئه.
- 8 – يجب مواءمة قياس منسوب الوقود في الخزان الذي يجري تفريغ الوقود فيه على فترات قصيرة.
- 9 – عند نقل وقود من صهريج إلى آخر بالسفينة فلا بد أن يتم ذلك قبل التموين بالوقود وأثناء النهار.
- ويجب غلق التوصيلات إلى خارج السفينة، واختبار وحدة الإنذار في خزان الفائض وقياس مستوى السائل على فترات متعددة.
- 10 – يجب تجنب استعمال خزان مشترك للوقود والصابورة إلا بعد وضع حاجز خاص بين خطوط الوقود والصابورة حتى يمكن ضخ الصابورة إلى البحر بدون تلوث.

## 11 – 8: دورة زيوت الوقود لمحرك الديزل:

يبين الشكل (11 – 13) رسماً تخطيطياً لدورة وقود مبسطة في محرك ديزل، وتقوم مضخة نقل زيت الوقود (3) بسحب الوقود من صهاريج التخزين أو القاع المزدوج في السفن حيث يتم تصريفه إلى أحد صهريجي الترسيب (5) وبينما نستخدم أحد الصهريجين، يتم تسخين محتويات الصهريج الثاني بالبخار أو بأي وسيلة أخرى، ولا ينبغي زيادة درجة حرارة التسخين عن 65°م، و يساعد التسخين على تخليص الوقود مما يختلط به من ماء أو شوائب، إذ تترسب إلى القاع، ويزود أسفل الصهريج بمحسب تصفية يمكن بواسطته التخلص من المترسبات إلى صهريج الزيت القذر، ويمكن بعد ذلك نقل الوقود مباشرة إلى صهاريج الخدمة الرئيسية (9)، أو يجوز أن يمر خلال مجموعة تسخين ثانية (7) ومنها إلى فاصل طارد مركزي (8) وبعده إلى صهاريج الخدمة الرئيسية.

ويراعى أن محابس التصريف من صهاريج الترسيب توضع في منسوب أعلى من محابس التصفية التي يتم تصريف الوقود منها خلال مواسير تصفية إلى صهاريج الزيت القذر، وتزود أعلى نقطة في كل صهريج بماسورة تهوية (17)، 19، 18) بقطره 5سم على الأقل، وتمتد نهاية المواسير إلى مواضع مرتفعة حيث تأمن من عدم اشتعال الأبخرة الصاعدة منها، وتغطي نهاية المواسير بشبكات سلكية، وهي ما تعرف باسم مصيدة اللهب.

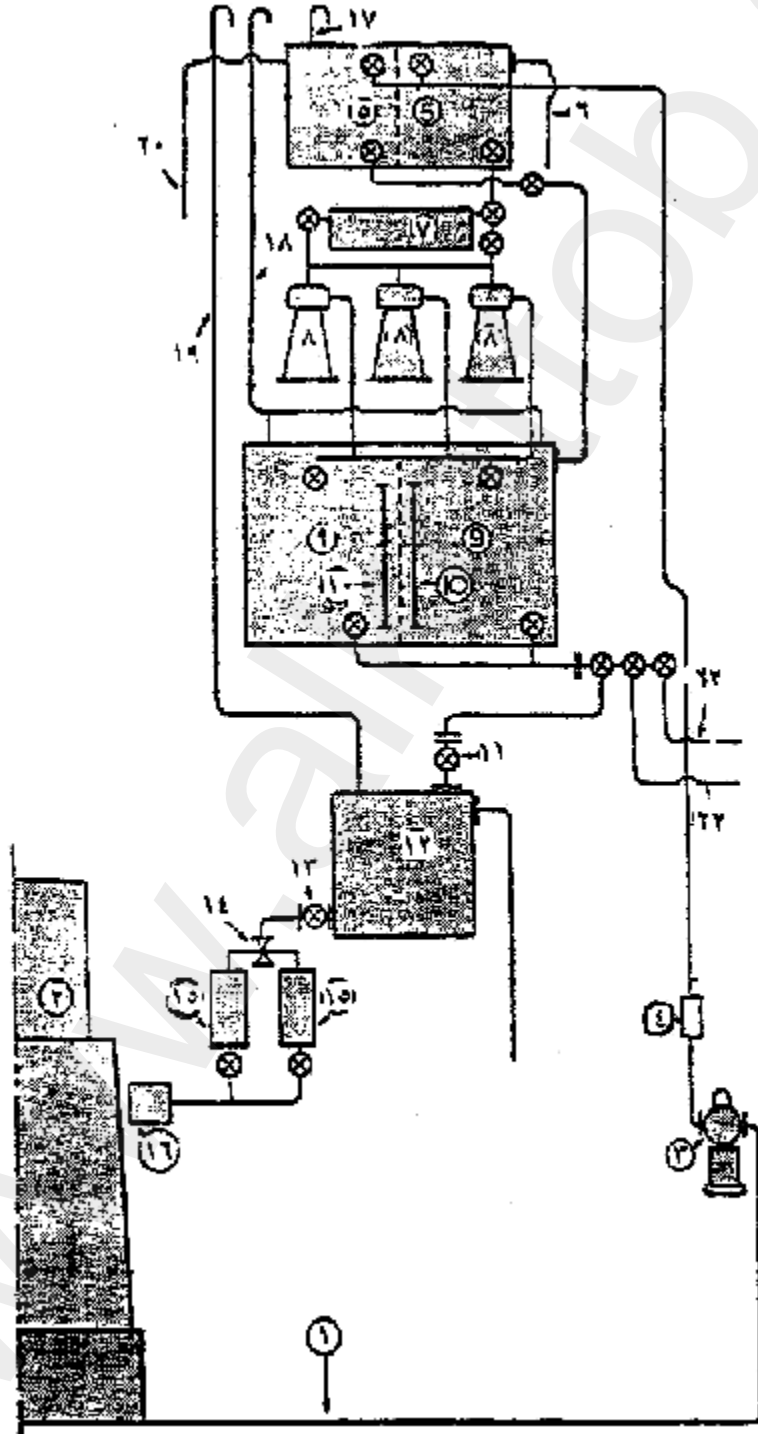
ويزود كل صهريج بوسيلة مناسبة لقياس منسوب الوقود فيه، وقد تستخدم زجاجات البيان من النوع المنبسط السميك لذلك، ويتم حمايتها من الكسر وتزويدها بالوسائل المناسبة لقطع الوقود عنها في حالة كسرها.

ويتم تصريف الوقود المنقي من صهاريج الخدمة الرئيسية (9) إلى صهريج خدمة المحرك أو المولدات أو الغلايات المساعدة... الخ.

ويتم دخول الوقود إلى صهريج المحرك (12) خلال صمام يتحكم عوامة.



ولا بد أن يزود مخرج الوقود من الصهريج بمحبس غلق سريع (13) يمكن التحكم فيه من بعد، ويتم تصريف الوقود منه إلى أحد المرشحين (15) بحيث يكون أحدهما في الاستخدام، ويكون الآخر قد تم تنظيفه وأصبح جاهزاً للخدمة ويتم غلق أحدهما وفتح الآخر عن طريق جزرتي تحويل للمدخل والمخرج أو محابس غلق وفتح مناسبة.

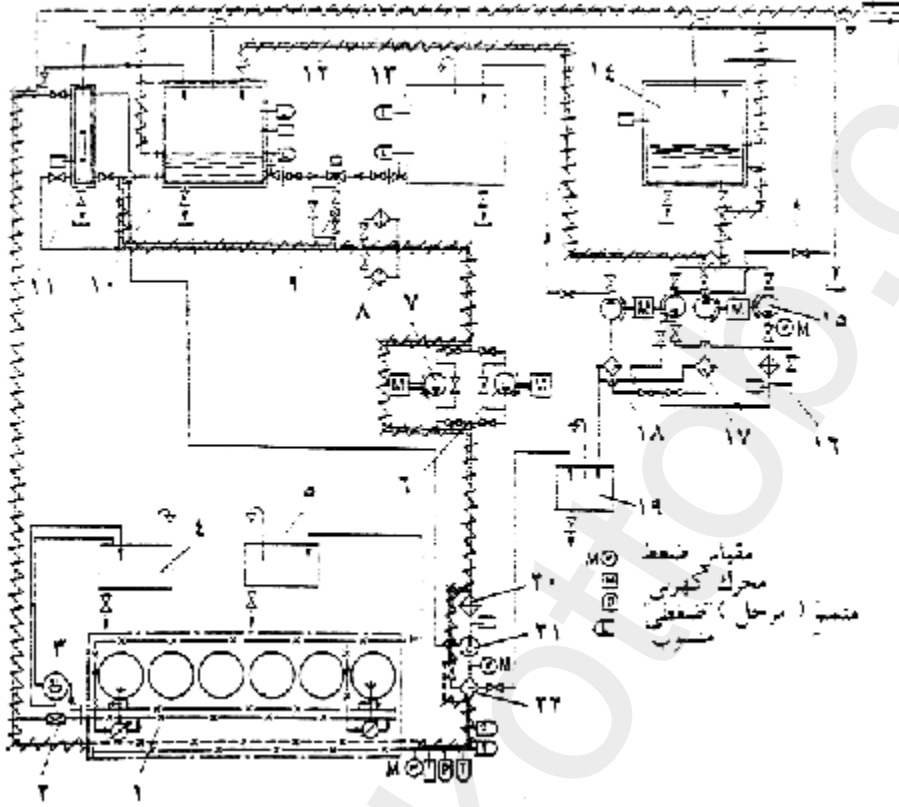


شكل (11 – 13)

دورة الوقود لمحرك ديزل

- 1 – صهاريج التخزين (بالقاع المزدوج).
- 2 – المحرك الرئيسي.
- 3 – مضخة نقل الوقود.
- 4 – مرشح.
- 5 – صهاريج الترسيب.
- 6 – الفائض إلى صهاريج التخزين.
- 7 – سخان.
- 8 – منقي الوقود (بالطرد المركزي).
- 9 – صهاريج الخدمة الرئيسية.
- 10 – زجاجات البيان.
- 11 – جزيرة ضبط العوامة.
- 12 – صهريج الخدمة للمحرك وله ماسورة فائض وإنذار لانخفاض المنسوب.
- 13 – صمام الغلق السريع، ويتم التحكم فيه من بعد (من السطح).
- 14 – محبس التبديل.
- 15 – مرشحات مزدوجة.
- 16 – مضخة الوقود للمحرك الرئيسي.
- 17 – ماسورة تهوية لصهريج الترسيب.
- 18 – ماسورة تهوية لصهريج الخدمة الرئيسية.
- 19 – ماسورة تهوية لصهريج خدمة المحرك.
- 20 – ماسورة الفائض إلى صهاريج التخزين.
- 21 – ماسورة وقود للمكنات المساعدة.
- 22 – ماسورة وقود للأغراض الثانوية.

محتويات الدورة في شكل 11 – 13



- |                                 |                           |  |
|---------------------------------|---------------------------|--|
| (1) مضخة نقل وقود احتياطية.     | (8) عداد محتوى الوقود.    | (17) حاقيات الوقود.                          |
| (2) مضخة نقل الوقود.            | (9) جزرة تصفية.           | (18) خط الراجع من الحاقيات إلى صهريج الخدمة. |
| (3) صهريج تخزين.                | (10) مرشح ابتدائي مزدوج.  | (19) صهريج تجميع.                            |
| (4) خطوط إمداد الوقود.          | (11) مضخة إعلاء.          | (20) صمام تهوية.                             |
| (5) وصلات إمداد الوقود (السطح). | (12) مرشحات دقيقة مزدوجة. | (21) منقيات بالطرد المركزي.                  |
| (6) ماسورة قابض (طافح).         | (13) مضخات الضغط العالي.  | (22) سخان ابتدائي.                           |
| (7) صهريج الخدمة.               | (14) ماسورة وقود راجع.    |  |
|                                 | (15) خطوط الضغط العالي.   |  |
|                                 | (16) مرشح ضغط عالي.       |  |

شكل (11 - 14) تخطيط لمنظومة الوقود الثقيل المستخدمة في محرك بيلستيك

## 11 – 9: استخدامات الوقود الثقيل في محركات الديزل:

لا يستخدم الوقود الثقيل غالباً إلا في حالة التحميل الكلي على محرك الديزل، والمتبع عملياً في المحركات البحرية أن تتم المناورة بالوقود الخفيف حتى انتهاء المناورة والإبحار بالسرعة القصوى وبعدها يتم التحويل من صهاريج وقود الديزل إلى صهاريج الوقود الثقيل، وبالمثل فعند الاقتراب من الميناء وقبل بدء المناورة، لابد أن يتم التحويل من صهاريج الوقود الثقيل إلى صهاريج وقود الديزل وبذلك نترك خطوط مواسير دورة الوقود وهي ممتلئة بوقود الديزل استعداداً لمناورة ترك الميناء بعدئذ.

والمعروف أن الوقود الثقيل بلزوجته العالية تعلق به الكثير من الشوائب مثل قطرات المياه وجزيئات الصدا.. الخ، وسوف تتسبب تلك الشوائب في العديد من المشاكل مثل انسداد فوهات (فونيات) الرشاشات، بالإضافة إلى زيادة النحر والبري في قميص الاسطوانة، لذلك ينبغي زيادة الاهتمام بمراحل تنقية الوقود الثقيل من الترسيب إلى التنقية والترويق بالمنقيات والمروقات وأخيراً بصيانة المصافي والمرشحات.

وينبغي ألا نستخدم الوقود الثقيل إلا إذا كانت كفاءة طاقم التشغيل عالية، إذ قد تزيد أعباء الصيانة المطلوبة حينئذ عن الوفر الذي يتحقق من استخدام الوقود الأرخص ثمناً.

### مشاكل استخدام الوقود الثقيل:

لعل أكثر المشاكل التي تنتج عن استخدام الوقود الثقيل هي ارتفاع نسبة الكبريت إذ تصل لحوالي 5%، وتتحول في حالة غازات الاحتراق إلى ثاني وثالث أكسيد الكبريت الذي يذوب في بخار الماء ليكون أحماض الكبريتيك والكبريتوز فتسبب زيادة البري والنحر في قميص الاسطوانة، وتآكل صمامات ومواسير العادم وتلف غلايات العادم إذا كانت مستخدمة.

كذلك تتسبب غازات الاحتراق المتسربة إلى فراغ حوض المرفق في تلف كراسي المحامل وسبائكها، وتأتي المشاكل من مركبات الفانديوم والصدديوم التي تزداد نسبتها في الوقود الثقيل وهي تعمل على تكوين مادة صمغية تعمل في درجات الحرارة العالية على إتلاف قواعد صمامات العادم وتتسبب في زرجنة ساق الصمام ودليله.

وتأتي بعد ذلك مشكلة زيادة نسبة الرماد الذي يحتويه الوقود الثقيل ويتسبب في زيادة البرى بين حلقات الكباس والقميص وقد لا يستحب استخدامه إذا زادت نسبة الرماد به عن 0.1%.

ويراعى عند استخدام الوقود الثقيل أن الزيوت المعدنية المستخدمة عادة في تزليق القميص والكباس قد لا تناسب أحوال التشغيل الناشئة عندئذ مما يحتم استخدام زيوت خاصة بها إضافات محددة لتلافي تأثير نواتج الاحتراق على أداء المحرك، وسوف يأتي توضيحها عند مناقشة زيوت التزليق، وتتعدّد كذلك مشاكل فوهات الرشاشات عند حقن الوقود الثقيل مما قد يسبب انسداد الثقوب، وقد أمكن التغلب على هذا الوضع بتبريد الفوهات، وبحيث لا نتجاوز حدود التبريد المطلوب حتى لا يتسبب ذلك في تكثف بخار الماء وتكون أحماض الكبريت.

### مراعاة أحوال التشغيل بالوقود الثقيل:

يراعى تحقيق مطلبين أساسيين عند استخدام الوقود الثقيل:

**أولاً:** أن يتم تخليص الوقود تماماً مما به من شوائب أو مياه عالقة ونستخدم في ذلك المنقيات بالطرد المركزي ثم المروقات والأفضل أن تكون من الطراز ذاتي التنظيف.

**ثانياً:** أن يجري تسخين الوقود إلى درجة حرارة مناسبة بحيث تعطينا للزوجة المطلوبة قبل وصوله إلى دورة حقن على المحرك، ويستحسن في هذا الصدد أن نتبع بدقة توصيات الصانع عن اللزوجة، ويزودنا الكثير من شركات البترول بالأشكال البيانية اللازمة والتي نستطيع أن نتعرف

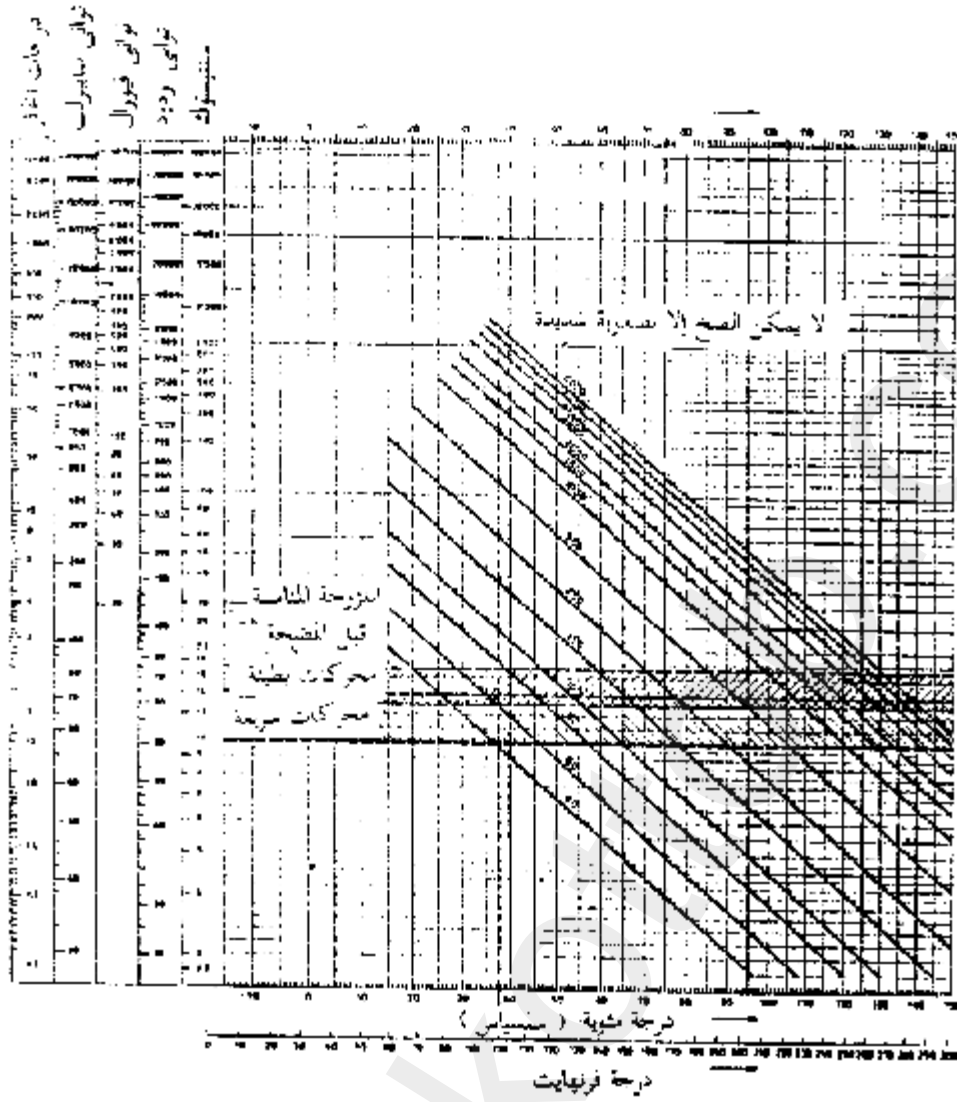
بواسطة على درجة الحرارة المطلوبة لخفض زيت وقود معين إلى درجة لزوجة محددة مثل الموضح في الشكل (11 – 15) والمتبع أن يتم التسخين بحيث تصبح اللزوجة مماثلة لما هو محدد للوقود الديزل عند درجة حرارة الجو، والمعروف أنه كلما زادت سرعة المحرك كلما كان من الأفضل يستخدم الوقود الأقل لزوجة.

ويراعى استخدام زيوت تزليق خاصة تعرف بزيوت الإضافات (أو المذيبات) عند استخدام الوقود الثقيل ولا بد من مراعاة الإحكام التام لغازات الاحتراق وعدم السماح بتسرب زيت التزليق إلى حوض المرفق إذا كان الأخير يستخدم نوعاً من الزيت مخالفاً لما هو مستخدم في تزليق الاسطوانات.

### خصائص اللزوجة بالنسبة لدرجة الحرارة:

تتأثر لزوجة السوائل بشكل كبير تبعاً لدرجة حرارتها، ومن الحقائق المعروفة أن الزيوت تتدفق بانسيابية أكبر أي تقل لزوجتها عند تسخينها. ولما كانت اللزوجة هي قياس لمقاومة السائل الداخلية للتدفق، فإن لزوجة الوقود (وغيره من المواد السائلة) لا بد أن تتناقص كلما ارتفعت درجة حرارته والعكس صحيح.

وليس هناك قانون عام يربط تأثير درجة الحرارة اللزجة، وتستخدم القيم المحددة معملياً لإيجاد تلك الرابطة، وتقوم شركات البترول بعمل خرائط رسم بياني تبين العلاقة بين اللزوجة ودرجة الحرارة لزيوت الوقود المختلفة، ويتم رسمها على خطوط قياس لوغاريتمية بحيث تصبح العلاقة خطية على مدى كبير من درجات الحرارة، ويبين شكل 11 – 15 خريطة اصطلاحية للعلاقة بين اللزوجة ودرجة الحرارة مشابهة لما تصدره شركات البترول أو صانعو محركات الديزل ومعدات حقن الوقود.



شكل (11 - 15)

تغير اللزوجة بتغير درجة الحرارة لمختلف أنواع الوقود

ولعل الغرض الأساسي من هذه الخريطة أن تمنحنا بيانا دقيقاً عن درجة الحرارة التي ينبغي تسخين الوقود إليها حتى نحقق درجة اللزوجة المناسبة لمعدات الحقن المستخدمة.

فإذا ما كان لدينا لزوجة زيت الوقود بدرجات ردود أو انجر أو غيرها عند درجة حرارة معينة، فإنه بإمكاننا تحديد لزوجته عند أية درجة حرارة مغايرة أو تحديد درجة الحرارة المناظرة لأي لزوجة مغايرة، وذلك باستخدام الخط المحدد أو رسم خط موازي للخطوط المرسومة لتتناسب لزوجة الوقود المستخدم.

وتبين الخطوط المرسومة العلاقة لأربعة أنواع من زيوت الوقود لزوجتها بدرجات ردود (1) من أعلى لأسفل هي 100، 6000، 3000، 400 ثانية ويبين الشكل (11 – 16) دورة وقود تستخدم وقود الديزل لبدء التشغيل والوقود الثقيل للتشغيل بالحمل الكامل.

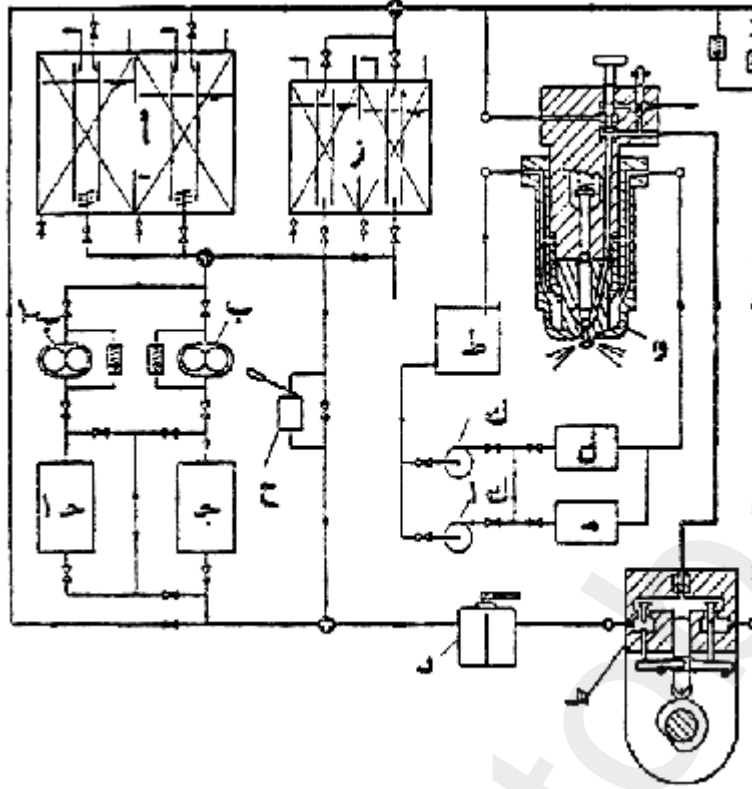
## 11 – 10: احتراق زيوت الوقود في محركات الديزل:

تتم عملية الاحتراق في اسطوانة محرك الديزل باتجاه الوقود المذرر (المجزأ) مع أكسجين الهواء المضغوط في الاسطوانة، والمعروف أن نسبة الأكسجين في الهواء الجوي 23% بالوزن والباقي أغلبه نتروجين، ويعتمد وزن الأكسجين اللازم للاحتراق على وزن مكونات الوقود الكيميائية، فمثلاً يحتوي زيت وقود الغلايات على 86% كربون، 10% إيدروجين، 1 – 0.5% أكسجين و 3 – 3.5% كبريت.

ويراعى أن الكربون عند احتراقه ينتج ثاني أكسيد الكربون (ك أ2) ويحتاج إلى 2.66 ضعف وزنه من الأكسجين (وينتج 33.7 ميجاجول حرارياً للكيلو جرام من الكربون) فإذا كان الاحتراق غير تام وكانت نواتج الاحتراق هي أول أكسيد الكربون (ك أ) فسوف ينقص الأكسجين المستخدم إلى النصف.

(وينبعث عن الاحتراق 10.25 ميجاجول للكيلوجرام من الكربون) و يتحول أول أكسيد الكربون باتحاده مع حوالي 0,57 كج أكسجين لكل كيلوجرام أول أكسيد الكربون (وينبعث حوالي 22 ميجاجول) ويحتاج الإيدروجين لإحراقه إلى 8 أضعاف وزنه من الأكسجين ليتحول إلى ماء أو بخار (وينتج 144,4 ميجاجول للعليا ، 122,2 ميجاجول للسفلى لكل كيلوجرام إيدروجين) ويتحد الكبريت مع نفس وزنه من الأكسجين لينتج ثاني أكسيد الكبريت (كب أ3) (وينبعث حوالي 9,32 ميجاجول للكيلوجرام كبريت).





شكل (11 - 16) دورة التشغيل

بالوقود الثقيل

أ - صهاريج الوقود الثقيل اليومية.

ب، 1 - مضخات المداولة.

ج، 1 - سخانات الوقود

د - مرشح مزدوج بجزرة تحويل.

هـ - مضخة الحقن.

و - صمام الحقن.

ز - صهريج وقود الديزل للمحركات المساعدة.

ح - مضخة تحضير.

ط - صهريج موازنة لمياه التبريد.

ك، 1 - مضخات مياه التبريد.

ل - مبرد.

م - سخان لمياه التبريد.

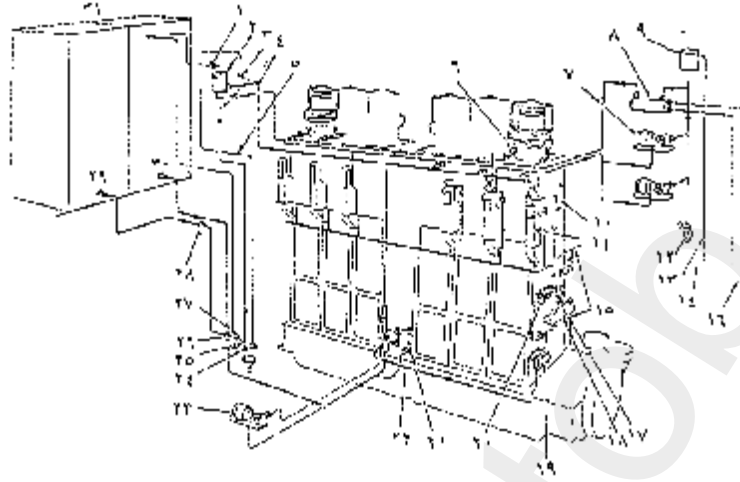
ويمكن عندئذ حساب وزن الهواء المطلوب للاحتراق الجيد، مع مراعاة أن كثافة الهواء تتغير إلى حد كبير تبعاً لدرجة حرارته لذلك تتضح أهمية تبريد الهواء قبل دخوله الأسطوانة فإذا لم يكن التبريد لكمية الهواء المطلوبة سليماً فقد لا يحقق وزن الهواء المطلوب خصوصاً في ظروف الأجواء الاستوائية ، ويتسبب ذلك في احتراق غير تام ويقلل من كمية الحرارة المنبعثة و بالتالي تنقص قدرة المحرك المعدل اللازم مع خفض درجة الحرارة في بداية شوط الانضغاط وهي أيضاً غير مرغوبة لأنها تقلل من الجودة الحرارية للمحرك . (راجع الباب 19).

وينتج عن الاحتراق الكامل ثاني أكسيد الكربون وبخار الماء وكمية بسيطة من ثاني أكسيد الكبريت ويتم تحديد المكونات الفعلية للاحتراق باستخدام جهاز «أورسات» لتحليل غازات العادم .

أما المتبع عملياً فهو أن تجري مراقبة غازات العادم عند خروجها من المدخنة ويعتبر الاحتراق مرضياً إذا كان لون العادم صافياً ، أما إذا لوحظ دخان قاتم فذلك دلالة على الاحتراق غير التام وقد لا يكون تغير لون العادم بسبب الاحتراق غير التام ، فإن زيادة معدل التزيت تضيف لمسة زرقاء اللون لغازات العادم كما أن بخار الماء يسبب وجود اللون الأبيض في العادم .

ويراعى أن الزيادة البالغة في طرد الكربون و الرماد تدل على زيادة الشوائب و السناج المتراكم في مجموعة العادم وقد تعني أيضاً أن تنقية الوقود بالطرد المركزي لا تتم بصورة فعالة أو أن تشغيلها لا يتم بطريقة صحيحة ولا بد دائماً من اتخاذ الخطوات السريعة لتصحيح الحالة وملافاة الخلل الناشئ.

و يلاحظ في العادة أن تغير درجة حرارة العادم هي أول بيان لتغير أحوال الاحتراق في الاسطوانة ، وعند ما يكون التغير طفيفا فقد لا يستلزم اتخاذ إجراء معين ولكن لابد من تتبع الخلل و إجراء التفتيش الدقيق على أحوال التشغيل إذا كان التغير في درجة الحرارة للعادم كبيرا و لابد من اكتشاف الأسباب و معالجتها في الحال.



شكل (11- 17)

مخطط دورة وقود متبقي

- 1 - تصريف الهواء .
- 2 - صمام عوامة .
- 3 - احتياطي .
- 4 - خط الراجع .
- 5 - خط المداولة .
- 6 - صمام حقن الوقود .
- 7 - مضخات المداولة .
- 8 - المبرد .
- 9 - صهريج الانتشار .
- 10 - تصريف هواء .
- 11 - مضخة حقن الوقود .
- 12 - مضخة يدوية .
- 13 - زجاجة بيان .
- 14 - ملء دورة تبريد .

- 15 – بخار (تسخين).
- 16 – ماء تبريد.
- 17 – ضابط حراري (توموستات).
- 18 – سخان.
- 19 – مرشح ذاتي التنظيف.
- 20 – مرشح دقيق.
- 21 – مضخة توريد بإدارة مباشرة.
- 22 – صمام تنظيف.
- 23 – مضخة توريد بإدارة كهربائية.
- 24 – جزرة اختبار.
- 25 – صمام الراجع.
- 26 – صمام التبديل لوقود الديزل الثقيل.
- 27 – صمام تصفية.
- 28 – صمام لا رجعي (لا عودة).
- 29 – وقود ديزل.
- 30 – زيت وقود ثقيل.
- 31 – صهاريج الخدمة اليومية.

## الباب الثاني عشر:

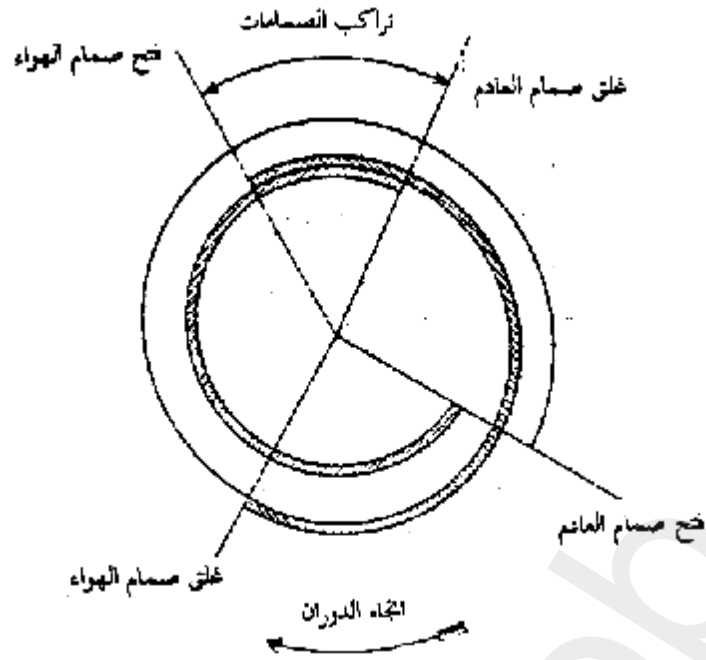
### الكسح والشحن الجبري

يستهدف هذا الباب توضيح طرازات الكسح المختلفة للمحرك الثنائي ومشكلة إجلال الهواء النقي لغازات العادم عند مقارنته بالمحرك الرباعي، ويبين مناهج توريد هواء الكسح وعملية الشحن الزائد (الجبري) في المحركات الرباعية والثنائية، ويصف الشاحن التربيني بغازات العادم وطريقة تركيبه وتشغيله وصيانته، ويشرح مجموعات توريد غازات العادم للشاحن بالضغط الثابت أو بالنبضات، كما يوضح ترتيبات الشحن الزائد لمختلف محركات الديزل عالية القدرة.

### 12 – 1: دخول الهواء وخروج العادم:

يقوم هواء الكسح في المحرك الثنائي بتنظيف الأسطوانة من الغازات المتبقية عن الدورة السابقة لإعداد شحنها بالهواء النقي.

ويستخدم شوط بأكمله في المحرك الرباعي لتحقيق الكسح وشوط آخر لتحقيق الشحن كما أن فترة التراكب في الفتح بين صمامات الحر والعادم تؤكد كفاية الكسح، لذا فلن يشكل طرد الغازات وإعادة الشحن في المحرك الرباعي عقبة من أي نوع، ويتضح ذلك من مراجعة بياني التوقيت في الشكل (12 – 1).



شكل (12 - 1)

بياني التوقيت لصمامات الهواء والعادم في المحرك الرباعي

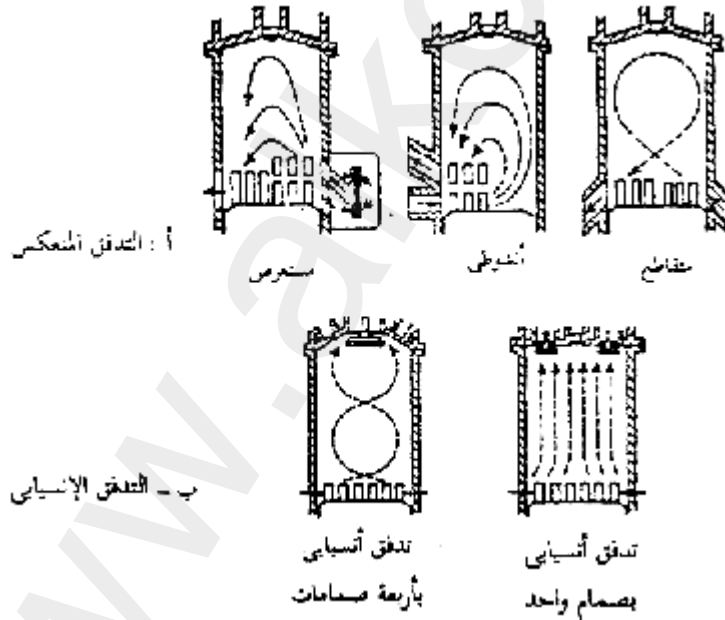
وتتعد مشكلة الكسح في المحركات ثنائية الأشواط على وجه الخصوص ويتضح ذلك عندما نتبين أنه من اللازم تخليص الأسطوانة كلية مما بها من غازات العادم ليعاد شحنها بالهواء النقي في مدى صغير نسبياً من الوقت المسموح به، ويمكننا تقسيم فترة الكسح إلى ثلاث عمليات متتابعة وهي خروج العادم، والكسح، وإعادة الشحن، ويجب أن تتم هذه العمليات قرب النقطة الميتة السفلي للكباس في نهاية شوط التمدد وبداية شوط الانضغاط، أي عند أبطأ سرعة للكباس وبالتالي نفقد الميزة المستخدمة في المحرك الرباعي الأشواط وهي استخدام الكباس ذاته في عملية الكسح.

## 12 - 2: طرازات الكسح في المحركات الثنائية:

يتبع أحد مبدئين رئيسيين للكسح في المحرك ثنائي الأشواط هما التدفق الانسيابي أو التدفق المنعكس ولكل مبدأ مميزاتة المحددة.

ويدخل الهواء للاسطوانة في مجموعة التدفق الانسيابي خلال بوابات (فتحات) موجودة في الطرف السفلي من البطانة، وتصميم البوابات بحيث يتم توجيه الهواء متماثلاً خلال الأسطوانة ليدفع الغازات إلى الخارج خلال فتحات في الطرف العلوي من البطانة مثلما نجد في محرك «دكسفورد» (كباسات متضادة)، أو خلال فتحة صمام العادم مثلما نجد في محرك «بورميستر»، ويمكن عندئذ أن يتم توقيت فتح وغلق مخارج العادم بحيث نقلل ما أمكن من خروج الهواء النقي ونحقق في نفس الوقت كسحا تاماً نظيفاً لغازات العادم من الأسطوانة، ويلاحظ أن الاعتبار الأساسي هو الحصول على أكبر كفاية للكسح بأقل ضغط هواء وأقل حجم ممكن وذلك لكي نقلل القدرة المفقودة في إنتاج هواء الكسح.

وتوجد بوابات الهواء والعادم في وحدات التدفق المنعكس عند الطرف السفلي للاسطوانة، ويتم التشغيلي بواسطة الكباس الذي يقوم بتغطية أو تعرية البوابات، وقد تكون مجموعة بوابات الهواء في ناحية مضادة لمجموعة بوابات العادم على صفيين.



شكل (12 - 2)

طرازات الكسح في المحركات الثنائية

وقد يستخدم المصمم أحياناً صمامات تنظيم على بوابات العادم أو الهواء الدخلى ويبين الشكل (12 - 2) ثلاثة أنواع للتدفق المنعكس وهي المستعرض والأنشواطي والمتقاطع، وهي جميعاً مستخدمة عملياً لتنظيم الكسح المنعكس، ويراعى أن عمل صمامات التنظيم يتبع نظرية اللارجعة، ولا يبدأ عملها في خط الهواء الداخل إلا بعد انخفاض الضغط داخل الأسطوانة لما هو أقل من ضغط هواء الكسح، وقد أدت التحسينات في التصميم إلى تقليل الفقد في هواء الكسح وارتفاع جودة الكسح في مجموعة التدفق المنعكس لتتأخر مجموعة التدفق الانسيابي.

### 12 - 3: مناهج توريد هواء الكسح:

تستخدم مناهج متعددة لتوريد هواء الكسح المطلوب بكميات كبيرة عند ضغط أعلى قليلاً من الضغط الجوي، وفيما يلي أهم الطرق المستخدمة.

#### المضخات الترددية لهواء الكسح:

يشيع استخدام المضخات الترددية المزدوجة الأداء لتوريد هواء الكسح، ويجوز استخدام مضخة خاصة بكل أسطوانة، كما يجوز استخدام مضخة مفردة كبيرة لها سعة كافية للمحرك بأكمله (شكل 12 - 3)، ويتم توريد الحركة لكباس المضخة في هذه الحالة من عمود المرفق، أما في المضخات المستقلة لكل أسطوانة فيتم تعشيق وصلة بين كباس المضخة والرأس المنزلق لذراع التوصيل (شكل 12 - 3).

ويراعى أن مضخات الكسح تستهلك حوالي 5% من قدرة المحرك لدورانها كما يلاحظ أن الخلوص بين كباس المضخة في ن.م.ع ورأس أسطوانة الكسح يتراوح بين 3، 5مم.

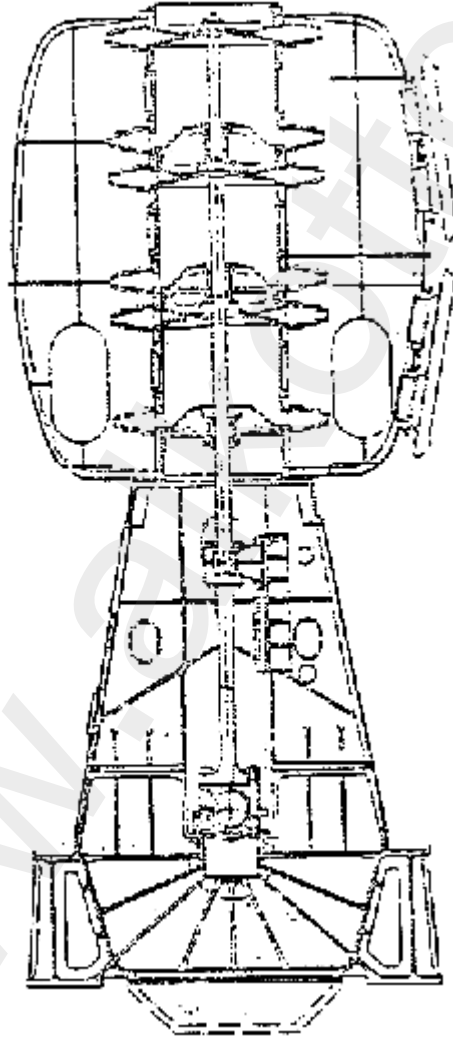
وتزود مضخات الكسح بصمامات لا رجعة من أقراص أو ريش رقيقة وتتوقف جودة المضخة بدرجة كبيرة على حالة هذه الصمامات.



والمعروف أن مضخات هواء الكسح الترددية تعمل بكفاءة متساوية في كلا اتجاهي الدوران.

### الكسح عن طريق أسفل الكباس:

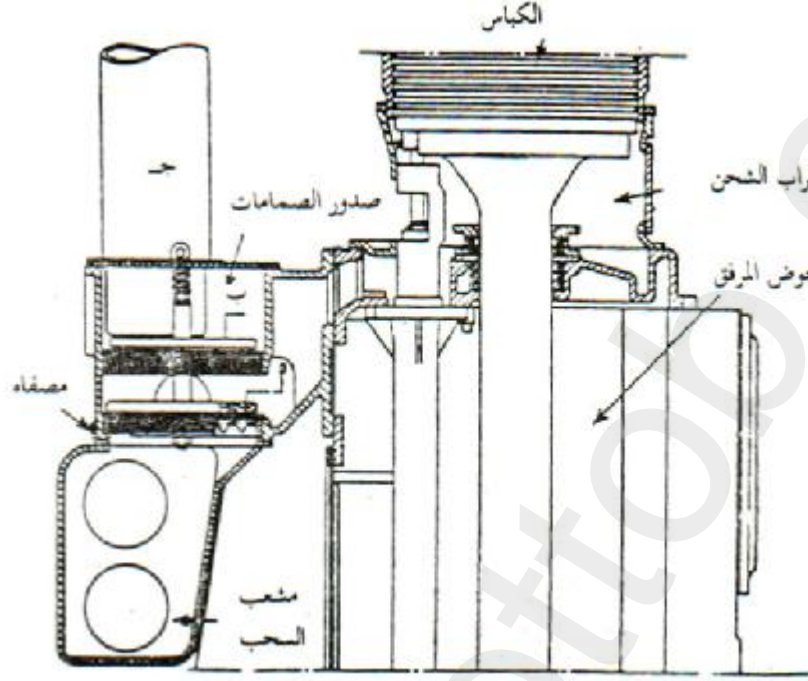
يقتصر استخدام الكسح بطريقة أسفل الكباس على المحركات الثنائية طراز الرأس المنزلق، ولا يمكن عملياً الاعتماد على كمية الهواء الموردة بهذه الطريقة فحسب للقيام بعملية كسح الاسطوانة، لذلك فعادة ما تكون إضافية لوسيلة أخرى من وسائل الكسح، والمعروف أن نسبة هواء الكسح المطلوبة تكون 1.6 ضعف حجم اسطوانة المحرك وهو مالا نستطيع توفيره بواسطة الكسح عن طريق أسفل الكباس.



شكل (12 - 3)

مضخة كسح ترددية مستقلة لكل وحدة اسطوانة

ويبين (شكل 12 - 4) محرك ثنائي الأشواط مفرد التشغيل يعمل بطريقة الكسح من أسفل الكباس بالإضافة إلى مضخات كسح ترددية منفصلة مستقلة تعمل بتوصيلات لكل رأس منزلق.



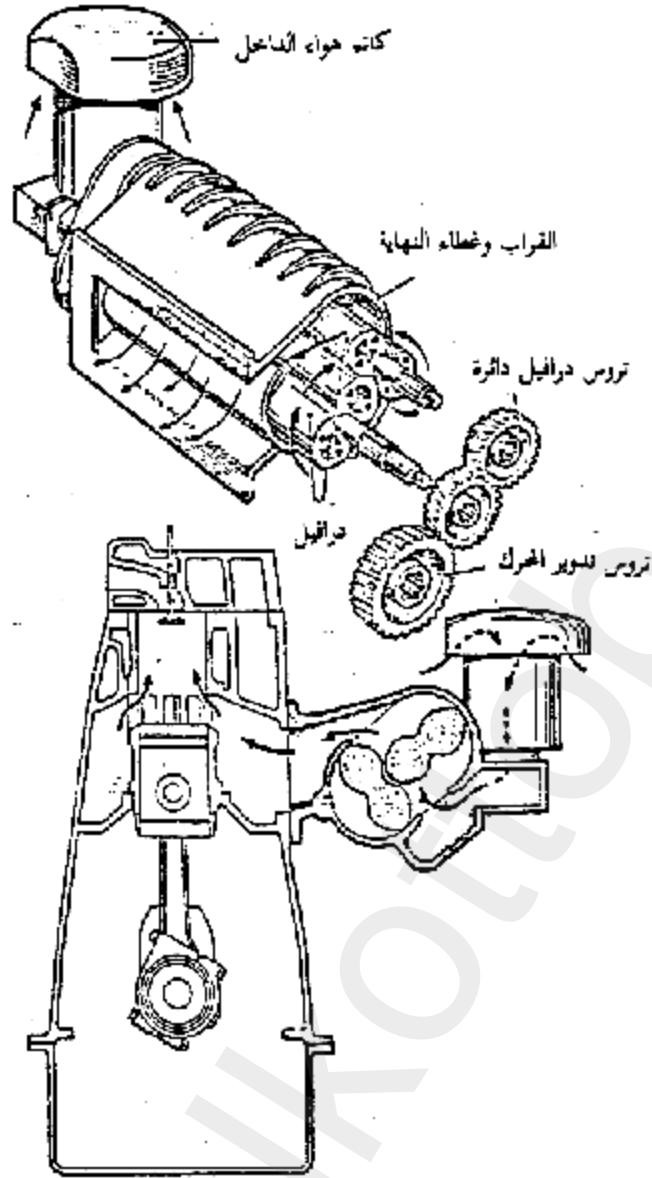
شكل (12 - 4)

استخدام أسفل الكباس كمضخة كسح

### الكسح بالنفخات الدورانية:

يراعى أن النفخات الدورانية ذات الإزاحة الموجبة توفر لنا مزايا عديدة كمورد لهواء الكسح في المحركات الكبيرة، فهي متزنة ديناميكيا وخالية من الاهتزازات الناتجة في الكباسات الترددية، كما يقل الفقد بالاحتكاك والتالي تزداد جودتها الميكانيكية، ويحتاج إنتاجها إلى تقنية عالية لتحقيق أدق الخلوصات المرعية بين الأعضاء الدوارة ومن الضروري لتحقيق كفاية عالية في تشغيلها أن نراعى تقليل البري (البلى) في المحامل وتروس التوقيت إلى أدنى درجة ممكنة.

والمعروف أن النفخات الدورانية تستلزم تبديل مدخل الشفط ومخرج الطرد عند عكس الدوران (شكل 12 - 5).

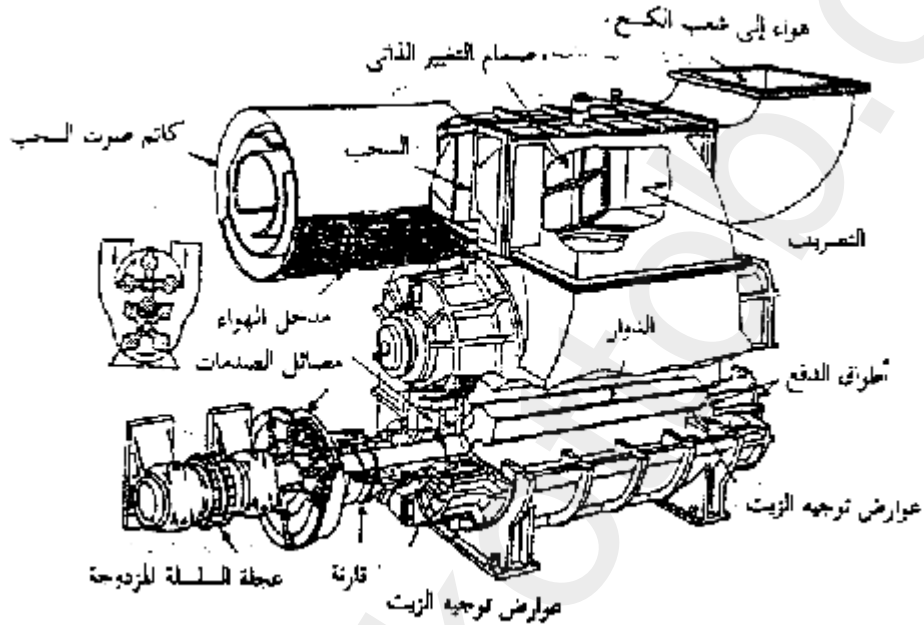


(شكل 12 - 5)

النفخ الدوراني لهواء الكسح في محرك ثنائي

## المراوح الطاردة المركزية:

قد تستخدم المراوح الطاردة المركزية لتزويد المحرك بهواء الكسح، ويجوز أن يكون دورانها مستقلاً أو بواسطة محركات كهربائية خاصة.



شكل (12 - 6)

النفخات الدورانية لهواء الكسح والشحن الجبري

## 12 - 4: الشحن الجبري (الزائد):

يحتاج الوقود المحقون في الاسطوانة نظرياً إلى 14.5 ضعفه من الهواء (بالوزن) ليتم احتراقه، ولكننا نحتاج عملياً إلى هواء أزيد من ذلك لنضمن الاختلاط التام بينه وبين ذرات الوقود المحقون، وذلك في الفترة القصيرة (نسبياً) التي تقع بين حقن الوقود واحتراقه.

وتتحدد القدرة الناتجة من المحرك (الثنائي أو الرباعي) بمقدار أقصى كمية وقود يمكن احتراقها بكفاية، وهي تعتمد بالتالي على كمية (كتلة) الهواء الموجود في الاسطوانة عند بداية شوط الانضغاط، فإذا استطعنا زيادة كثافة (وبالتالي كتلة) الهواء المورد إلى الاسطوانة لأكثر من قيمة الهواء الجوي بواسطة ضاغط هواء خارجي، إذن لأمكننا إشعال كمية أكبر من الوقود وبالتالي تزداد القدرة الناتجة لدينا والناشئة عن الاحتراق.

ويمكن استخدام أي من الطرق الشائعة للكسح، ولكن يراعى أن أي معدات يديرها المحرك سوف تستهلك جزءاً من القدرة الناتجة، ومن هنا نشأت فكرة استخدام الطاقة المطرودة في غازات العادم والتي تصل إلى 38% من الطاقة الكلية للوقود في تشغيل (تدوير) تربيننة غازية ذات مرحلة واحدة مقترنة مباشرة بمروحة طاردة مركزية هي ضاغط هواء بمرحلة واحدة، وربما يصل ضغط الهواء الناتج بتلك الطريقة إلى 3.0 بار داخل مجمعات الهواء، وتزداد الجودة الميكانيكية الإجمالية للمحرك نتيجة لذلك، ونستطيع الحصول على قدرة أعلى من المحركمع نقص الاستهلاك النوعي للوقود.

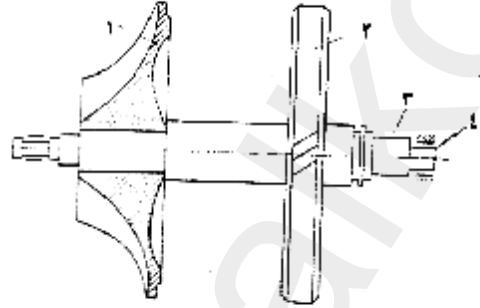
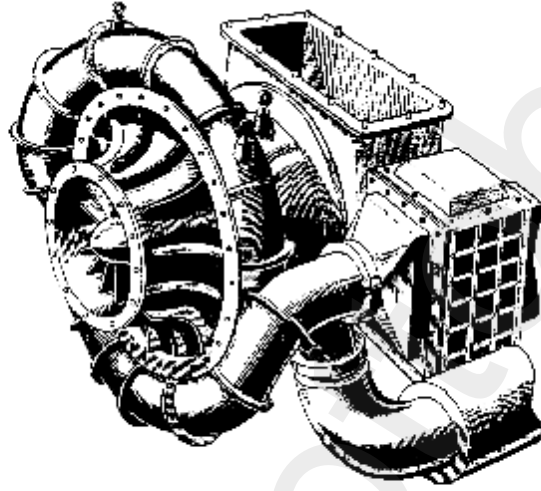
وعند زيادة ضغط هواء الشحن في المحرك الرباعي بمقدار بسيط (من 0.28 بار – 0.35 بار) تزداد قدرة المحرك بحوالي 50% عن القدرة الناتجة من محرك مماثل بالشفط المعتاد ويزداد عندئذ متوسط الضغط الفعال (م.ض.ف) من حول 5.3 – 6 بار إلى حوالي 8.5 – 9.2 بار.

ويصل ضغط الشحن الزائد في بعض المحركات الرباعية الحديثة إلى 2.8 بار ليصل بمتوسط الضغط الفعال إلى 18 بار. وتتضح لنا الفكرة الأساسية لعملية الشحن الجبري (الزائد) كما هي مبينة بالشكل (12 – 7).

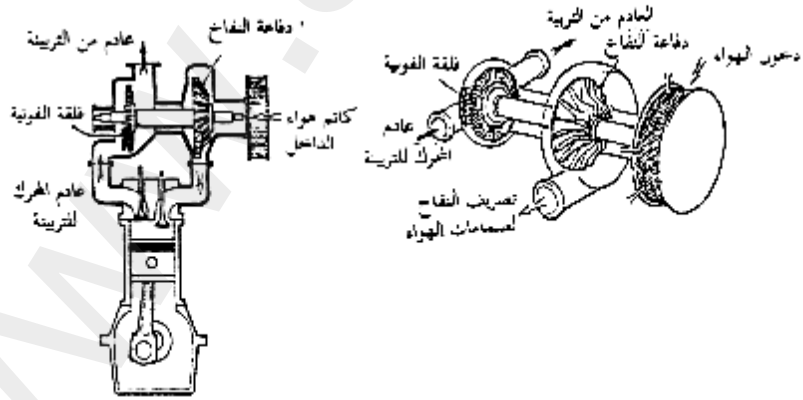
## 12 – 5: الشاحن التربينني بغازات العادم:

يتكون الشاحن من ضاغط هواء دوراني (مروحة) بمرحلة واحدة وتربينة بمرحلة واحدة تعمل بغازات العادم لتشغيل الضاغط الدوراني بالطرد المركزي.

وتعتمد سرعة الشاحن كلية على الحمل الواقع على المحرك فكلما زاد الحمل زادت سرعة الشاحن، وبالتالي فليس هناك أي تحكم ميكانيكي على سرعة الشاحن، ولذلك يختلف تشغيل المحرك بالشاحن عن تشغيل المحرك بالشفط المعتاد.



- ١ : عجلة تربية غازات العادم
- ٢ : دقاعة ( مروحة ) هواء
- ٣ : عمود الدوران
- ٤ : محصل كرسى عمود الشاحن



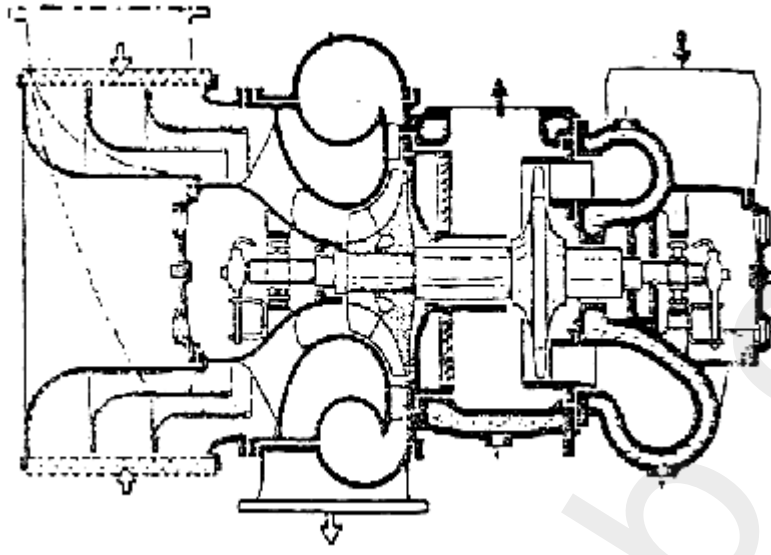
شكل ( 12 - 7 ) استخدام الشاحن التريبي لمحرك رباعي

ويتم إنتاج العمود الدوار وقرص التربيننة كجزء واحد، وتثبيت ريش التربيننة في مجار خاصة داخل القرص وتصنع من الصلب المقاوم للحرارة، بينما تتصل مجموعة الضاغط (النفاخ) بخابور تثبيت على العمود الدوار.

وهناك نوعان من النفاخات أحدهما يعمل بالضغط المرتفع والآخر بالضغط المنخفض.

ويزود الشاحن أحياناً بكاتم للصوت ويعمل كاتم الصوت على تقليل الضوضاء الناشئة من تدفق الهواء خلال مواسير السحب، كما يجوز أن يتم سحب الهواء مباشرة من غرفة المحركات أو يوصل بماسورة خاصة لسحب الهواء من الجو الخارجي.

ويتكون جانب مروحة الهواء كما هو موضح في الشكل (12 – 8) من قراب (غلاف) حلزوني مصنوع من سبيكة المونيوم خفيفة يوجد بداخلها مستقبل (حافضة) ودفاعه وحارف (ناشر) مصنوعة جميعها من نفس سبيكة الألمونيوم، ويعمل المستقبل (الحافضة) على توجيه الهواء بنعومة داخل عين الدفاعة حيث يتم دفعه (تطويحه) بالطرد المركزي للخارج بفعل السرعة الدورانية الشديدة، وعند خروج الهواء من الدفاعة يمر بالحارف حيث تنقص سرعته في الممرات المتزايدة الاتساع، وبالتالي تتحول طاقة السرعة إلى طاقة ضغط، ويعمل الحارف أيضاً على توجيه الهواء المطرود بنعومة في القراب الحلزوني (القوقي) الذي يوالى فعل تخفيض السرعة وزيادة ضغط الهواء ومنها يخرج الهواء إلى مجمع الكسح بعد مروره خلال المبرد.

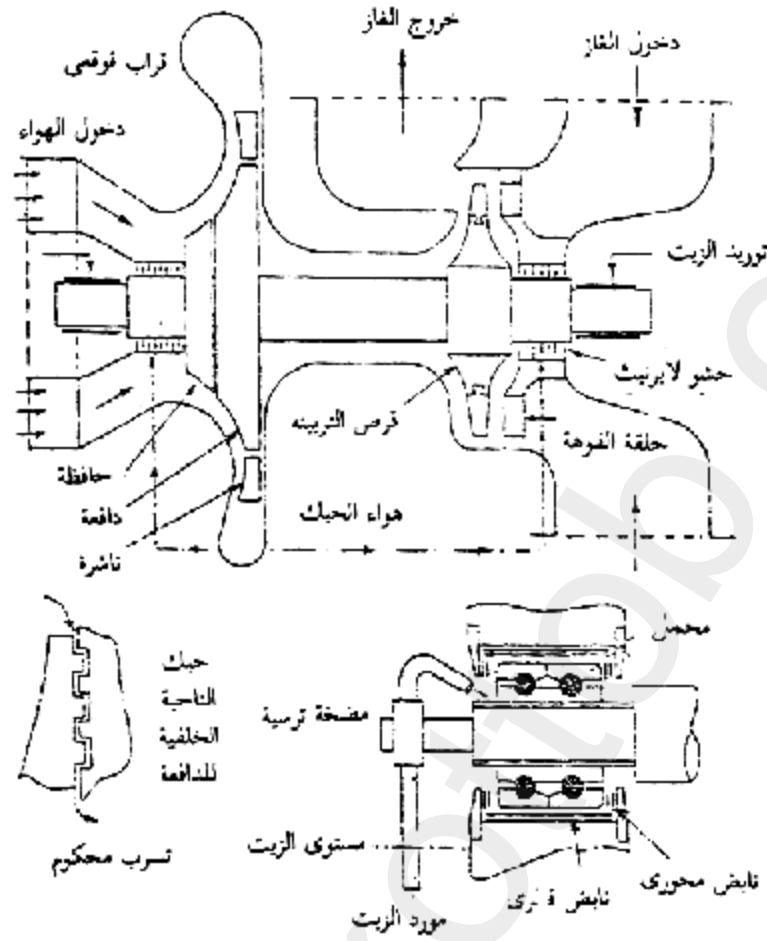


شكل (8 - 12)

مقطع خلال الشاحن الترييني بغازات العادم

ويتكون جانب تربينة العادم من قراب (غلاف) من الحديد الزهر يتم تبريده بالماء العذب ويوجد بداخله حلقة فوهات (فواني) التربينة وقرص الريش، وتصنع تجميعة القرص والعمود الدوار من سبيكة الفولاذ النيكل كروم، حيث يتعرض في تشغيله لدرجات حرارة تزيد أحياناً عن 450°م ويتعرض أيضاً لبعض التبريد من الهواء المستنزف خلال حلقات (التيه) بين ظهر الدفاعة وقرابها الحلزوني، ويفيدنا الهواء المنفوث في زيادة الإحكام والحبك في حشو اللابرنيث الموجود بين العضو الدوار ومحامل الكراسي، ويستمد الهواء من جانب الطرد لمروحة الهواء ليمنع اختلاط الهواء أو الغازات بزيت المحامل.





شكل (12 - 9)

رسم تخطيطي لأجزاء الشاحن التربينى بكراسى البلى

ويتم عادة توصيل مياه تبريد قميص الأسطوانة لتبريد قربان (غلاف) العادم، بالرغم من أن مياه البحر قد استخدمت للتبريد في بعض الأحوال، وعلى أي الوضعين فلا بد من وجود خوابير الحماية من الصدأ، ولا تزال تلك المشكلة بوجه خاص تحتاج للكثير من التحسين، وقد أمكن حالياً التغلب عليها باستخدام تبريد الهواء لمضاعلة تأثير فعل المياه في الصدأ خصوصاً عند الأحمال الجزئية.

### تركيب الشاحن:

يتم عادة رباط الشاحن على المحرك بوصلة خاصة تعمل على تلقي الاجتهادات الزائدة التي قد تؤثر على جسم الشاحن، وتستخدم وصلات تمدد

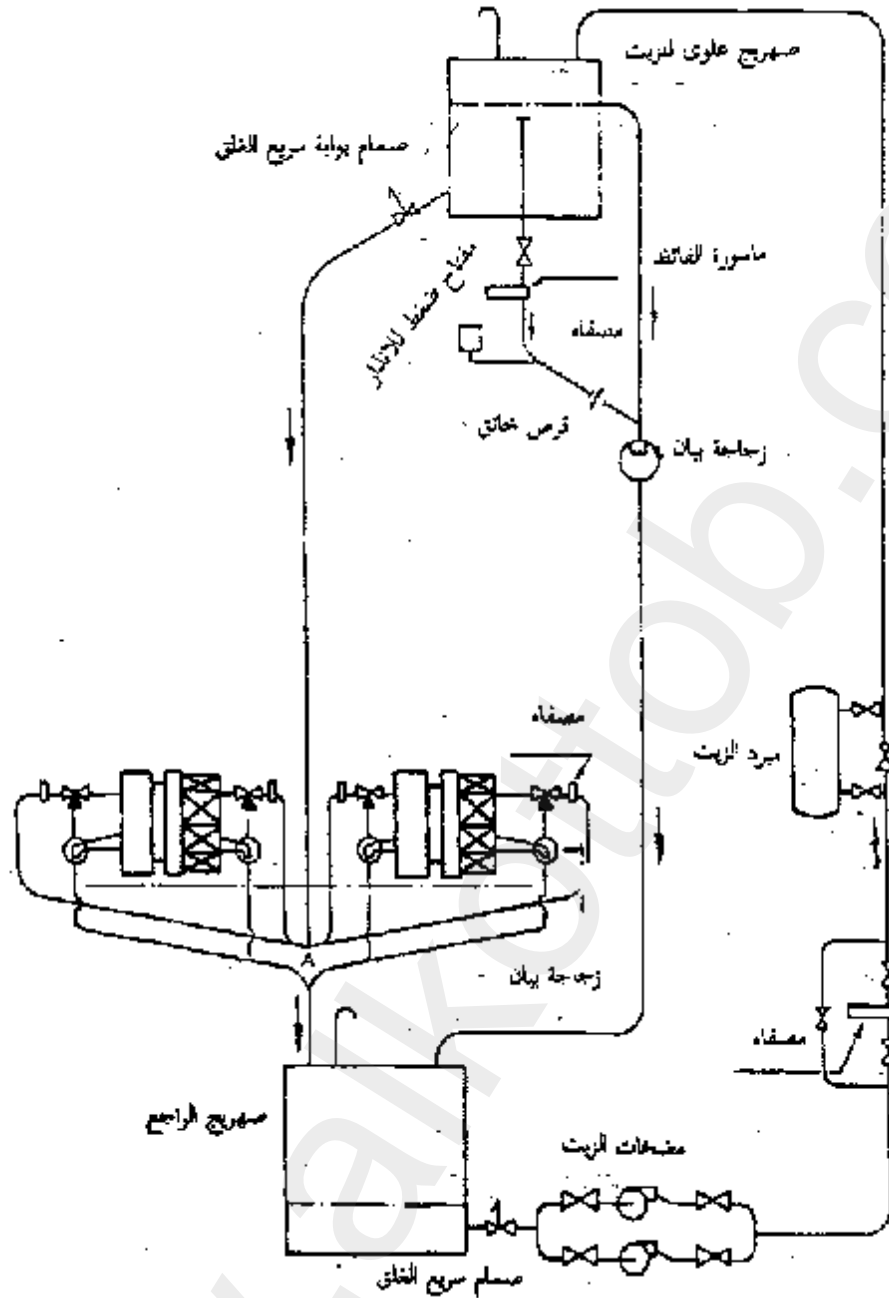
لمواسير دخول العادم وخروج الهواء بين المحرك والشاحن مع تلافي الانحناءات الحادة، وتتصل ماسورة خروج الهواء بالمبرد مع مراعاة شروط التدفق السليمة، ولا بد من مراعاة منع الغبار والأتربة من دخولها للشاحن وذلك باستخدام مرشح الهواء.

وقد تستخدم أحياناً توصيلة من الشاحن لتهوية فراغ حوض المرفق، ولا بد عندئذ من وجود فاصل للزيت على ماسورة السحب من حوض المرفق لتمنع وصول الزيت إلى الشاحن.

ويتم تصفية المياه المتكثفة بعد تبريد الهواء المضغوط بواسطة جزارات خاصة (محابس تصفية).

### **تزييت المحامل في الشاحن التربيني:**

يتسبب تمدد الغازات خلال الفوهة (الفونية) في سريان سيال غازي مرتفع السرعة يدخل إلى مجموعة الريش المتحركة، ويلزمننا أتران دينامي تام حتى نتجنب الاهتزازات التي تنشأ من سرعة الدوران المرتفعة، وبالإضافة لذلك فإن تأثير الاهتزازات الخارجية المنقولة إلى الشاحن من خلال بدن السفينة يعتبر مشكلة في حد ذاتها تستدعي مختلف الحلول، ويتحقق ذلك بتركيب الكراسي في محامل متأرجحة (رجاعة) بها مجموعة نوابض ورقية (ريش) لتعطينا تأثيراً خامداً (مضائلاً) في الاتجاهين المحوري والقطري، ومن الملامح الخاصة لهذا التنظيم أن يمنع تأثير الرفرفة أو الترنح على سطح المحمل عند الإيقاف، فلا يتسبب في إتلاف الكراسي أو المحامل (شكل 12 – 9).



شكل (10 - 12)

دورة تزليق (تزييت) للشاحن التربينى

ويتم تزييت المحامل أما بتغذية منفصلة وإما متكاملة مع المحرك، ومهما كان التنظيم المتبع فلا بد أن يكون تام الفاعلية حتى إذا مالت السفينة بمقدار 22° كما قد يحدث في سوء الأحوال الجوية، وقد تكون الكراسي ذاتها من طراز البلى أو البلح أو جلب محامل المرتكزات، ويراعى أن جلب محامل المرتكزات تكون مقاومتها

للدوران عند بدء التشغيل أكبر من كراسي البلى أو البلح، وإذا راعينا ارتفاع سرعات التشغيل فسوف ندرك السبب الذي يفضل من أجله كراسي البلى ولو أنها تستدعى التغيير بعد عدد معين من ساعات التشغيل حتى نتلافى ما ينشأ عنها من المتاعب، (مثل زيادة خلوصها أو انفراطها.. الخ.

وإذا تم استخدام تغذية زيت منفصلة للشاحن كما هو مبين بالشكل (12) – (10) فلا بد أن يرتفع منسوب الزيت في الصهريج العلوي بمقدار 6 أمتار فوق الشاحن، ويضمن لنا ذلك ألا يقل ضغط الزيت الواصل إلى المحامل عن 1.6 بار، فإذا نقص مستوى الزيت تحت منسوب ماسورة التصفية الداخلية فسوف تعمل وسيلة إنذار للتببيه، ويمكن بعدها أن يستمر الصهريج في التغذية لمدة عشر دقائق وهي كافية لتأكيد مناسبة التزليق للشاحن حتى يقف تماماً بعد وقوف المحرك.

## 12 – 6: تشغيل وصيانة الشاحن التربيني:

يزود الشاحن بعداد لقياس الضغط ويخدم أيضاً كتأكيد لسرعة الشاحن وتبين العلامة الحمراء به أقصى ضغط مسموح به في الشاحن وبالتالي السرعة القصوى التي لا يجب أن يتعداها.

ولابد من حماية عداد الضغط من الاهتزازات الميكانيكية وذلك بتثبيت العداد في مكان يخلو من الاهتزازات أو على قاعدة مانعة للذبذبات ويتم تثبيت محبس مضاعلة على وصلة العداد بينه وبين الشاحن حتى يمنع التراوح في مؤشر قياس الضغط، مع منحه الاهتمام المناسب بحيث لا ينسد كلية فيمنع تسجيل قيمة الضغط على العداد.

وينبغي التحقق من مستوى الزيت في حوض تزييت كراسي العمود بحيث يتطابق مع المنسوب العلوي الموجود على زجاجات البيان في كلى الجانبين، ويستخدم في العادة زيت معدني مشابه لزيت حوض المرفق، كما يجب تغيير الزيت بعد أول 100 ساعة تشغيل ثم يتم استبداله بعد ذلك كل 1000 ساعة.

ويمكننا اختبار سهولة دوران العضو الدوار باستخدام دفعة هواء بدء بسيطة لمدة قصيرة يدور فيها محرك الديزل ثم يلاحظ سهولة وانتظام دوران الشاحن بالاستماع لصوته مع الاستعانة بقضيب معدني (أو ما شابه) لنقل صوت الأجزاء المختلفة إلى الأذن.

وعند دوران المحرك يلزم التتيم على مياه التبريد والتأكد من درجة حرارتها باللمس مع استخدام التومومترات بحيث لا تزيد درجة حرارة مياه تبريد تربينة العادم عن 60 - 70°م، وينبغي تسجيل ضغط هواء الشحن ودرجة حرارة غازات العادم قبل التربينة وبعدها دورياً مع استقصاء أي أسباب تؤدي إلى تغير تلك القراءات عن سابق معطياتها.

ويحتاج الشاحن إلى الصيانة الدورية كل 6000 إلى 8000 ساعة تشغيل وهنا تستبدل الكراسي (الكروية أو البلحية) وتنظف فراغات التبريد من الرواسب، ويستحسن تغيير مضخات زيت التزليق مع ضرورة تنظيف مرشح الهواء تماماً، وتعتمد فترات التنظيف على الأحوال المحلية للتشغيل، وعندما نلاحظ انخفاض ضغط الشاحن عن المعدل المناسب لحمل المحرك والسرعة، ودرجة حرارة العادم، فذلك دليل على احتياج المرشح للنظافة وتتم النظافة بغمر حشو الترشيح في محلول سائل يحتوي على 6.5% تتراكلوريد و 13.5% تيبول (محلول تنظيف) 80% ماء. وينبغي أن نتجنب تعريض الحشو لأي لهب مكشوف أو درجة حرارة مرتفعة أو نفاث شديد من البخار أو الهواء.

### **الغسيل المائي لجانب النفاخ (الشاحن):**

قد يحتوي الهواء المسحوب للشحن على أتربة جافة أو محملة بأبخرة الزيوت مع احتمال تشبعها بالأملاح المحملة في الجو البحري، وتتكون على هيئة رواسب من الممكن إزالتها بسهولة نسبية عن طريق نفاث (حاقن) مائي، ويتم حقنه عادة والمحرك ساخناً عن التحميل الكامل، وتدفع كمية محددة من السائل (من لتر إلى لترين ونصف تبعاً لحجم الشاحن) لفترة 4 - 10 ثواني داخل الشاحن، حيث

نلاحظ بعدها تحسن أداء الشاحن، وقد يستدعي الأمر إعادة الغسيل لمرة ثانية ولكن لا بد أن نسمح ببعض الوقت (حوالي 10 دقائق) قبل إعادة هذا الإجراء.

والمعروف أن طبقة رواسب سمكها بعض أعشار من المليمتر تترسب على سطح الدفاعة أو المشتت يكون لها تأثير كبير على كفاية الشاحن، لذلك ينبغي الاهتمام بإجراء الغسيل المائي دورياً.

ويتحتم أن نستعمل وعاء محدد السعة للماء المستخدم للغسيل، ولا يصح بأي حال أن نعمل توصيلة ماء من مجموعة (دورة) الماء العذب لما في ذلك من احتمال عدم التحكم في مقدار المياه الداخلة إلى المحرك.

### **الغسيل المائي لجانب التربينه:**

ويتم القيام به عادة عند السرعات المنخفضة وذلك بواسطة توصيلة (نقالي) من دورة المياه العذبة (الشرب) ثم يحقن الماء من فونية نفثات قبل شبكة الوقاية عند مدخل التربينه لمدة 15 – 20 دقيقة مع فتح محابس (جزرات) التصفية لتصريف الرذاذ الزائد الذي لا يتبخر.

وقد لا يحقق الغسيل المائي إزالة الرواسب كلية كما أنه يتفاعل مع الرواسب الكبريتية وينتج عن ذلك تآكل حمضي، لذلك فقد يفضل التنظيف الكيماوي باستخدام منظفات نشطة لإزالة الرواسب من التربينه وما بعدها من مواسير غازات العادم (غلايات العادم أو مجموعات استعادة الحرارة) وتحسن وبالتالي أحوال الانتقال الحراري إلى أقصى مداه وتحفظ بالضغط الخلفي لمجموعة العادم إلى الحد المناسب لكفاية تشغيل المحرك.

### **عيوب التشغيل:**

(أ) انخفاض ضغط هواء الشحن بالنسبة لحالة تحميل المحرك، وذلك لأحد الأسباب التالية:

- 1 – مرشح الهواء مسدود.
- 2 – تسرب الهواء من مشعب الهواء بسبب تلف في حلقات الحبك.

3 – تسرب غازات العادم بين المحرك وتربينة الغاز.

4 – تلف صندوق الحشو (اللابرنيث).

5 – ارتفاع الضغط الخلفي بعد التربينة مثل انسداد في مواسير العادم.

(ب) ارتفاع ضغط هواء الشحن بالنسبة لحالة تحميل المحرك، وذلك لأحد الأسباب الآتية:

1 – اختلاف في توقيت الاحتراق.

2 – تسرب من صمام العادم أو الهواء.

3 – زيادة الاحتكاك في جدار الاسطوانة وتدهور الكفاية الميكانيكية للمحرك.

(ج) زيادة الاهتزاز لدرجة حدوث صوت شديد، وذلك لأحد الأسباب التالية:

1 – تلف أو تكسير بعض ريش التربينة.

2 – تلف المحامل (كراسي البلى أو البلح).

3 – عدم مناسبة تركيب نوابض (يايات) المضاعلة تحت الكراسي.

4 – اعوجاج أو تلف العمود الدوار.

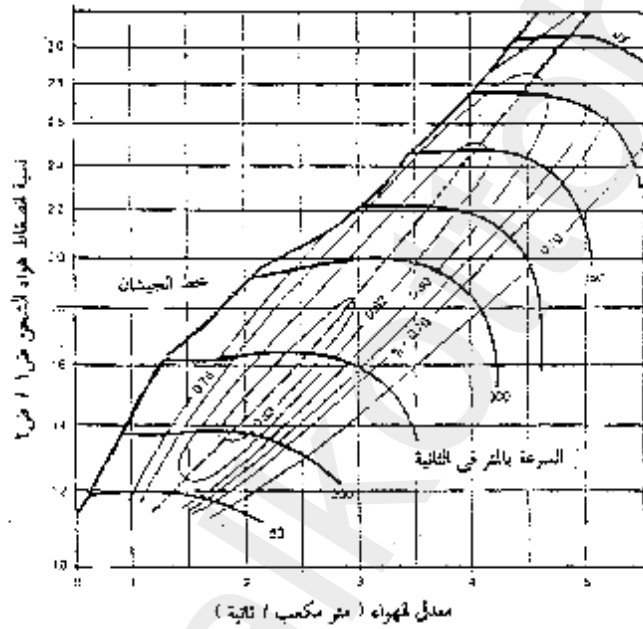
5 – تلف الحشو أو انحشاره وعدم ملاءمته لعجلة التربينة أو دفاعة (مروحة) الهواء.

### الجيشان (الصراخ أو النباج):

تنشأ ظاهرة الجيشان في الضواغط الطاردة المركزية أساساً بسبب انخفاض كتلة الهواء المتدفق عند نسبة انضغاط معينة عن معدل سابق التحديد، ويراعى أن التوافق والتلاؤم الشديد بين المحرك والشاحن هام جداً عند اعتبار ظاهرة الجيشان وبالرجوع إلى الشكل (12 – 11) نجد أن خط تشغيل المحرك يقطع الخطوط المختلفة لسرعات الشاحن عند نقطة محددة، وكلما زاد تحميل المحرك زادت

سرعة الشاحن فيزيد تدفق الهواء (الكتلة) مع ارتفاع في نسبة الإنضغاط، فإذا انخفض، معدل تدفق الهواء، عند سرعة معينة لأي سبب فسوف يتسبب ذلك في جيشان الضاغط، ويصحب التراوحات في ضغوط الجيشان انخفاض في نسبة الإنضغاط مع ضياع الجودة عند تلك السرعة.

وينشأ الجيشان من تراكم الرواسب والقشور على الشاحن، كما يساعد على استفحال تلك الظاهرة وجود الأوساخ والملوثات على أبواب العادم والكسح وحواريها وقد يساعد على ترسبها سوء أحوال الاحتراق، كما يعتبر اتزان التحميل بين مختلف الأسطوانات من العوامل الهامة أيضاً في ملافاة ظاهرة الجيشان.



شكل (11 - 12)

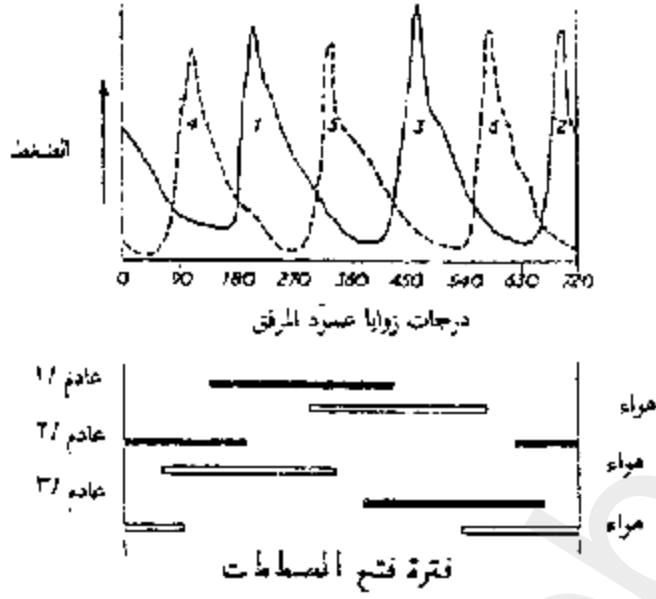
خصائص الشاحن التربيني وحد التشغيل لتلافي الجيشان

### أسباب الجيشان (النباح أو الصراخ):

- 1 - انسداد في فتحات الكسح أو العادم أو مرشح الهواء.
- 2 - اختلاف التحميل بين بعض الأسطوانات أو زيادة تحميل على بعضها.
- 3 - حريق في حيز الكسح.
- 4 - إحتراق متأخر أو عيوب في دائرة حقن الوقود (إحتراق غير تام).



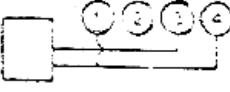
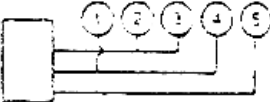
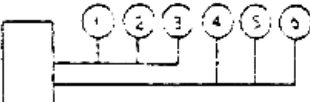
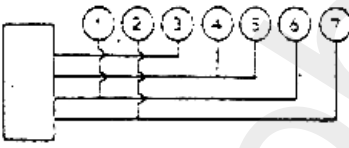

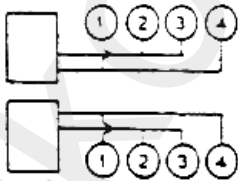
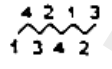
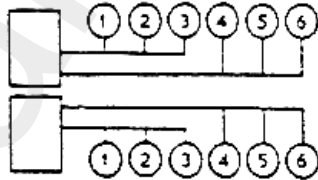
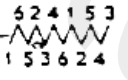
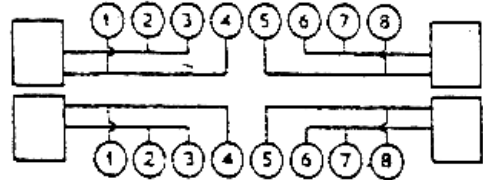
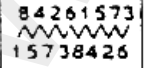




شكل (12 - 13)

بياني للضغط في ماسورة العادم لمجموعتين من ثلاث اسطوانات في محرك له ست اسطوانات وشحن جبلي (رباعي الأشواط)

ويكون وصول غازات العادم إلى فوهة الريش التريبنية عندئذ في دفعات متقطعة (نبضات)، أو موجات تضاغية، بحيث تحقق سرعة عالية عند عجلة التريبنية، ويراعى في المحرك المتعددة الأسطوانات أن تستخدم طاقة النبض من كل ثلاث اسطوانات لتشغيل نافخ تربيني واحد فإذا اضطرنا الوضع بسبب ضيق المكان (الحيز) أو التصميم أن نوصل أكثر من ثلاث اسطوانات بنفاخ تربيني واحد، فلا بد من العناية بتصميم مجموعة العادم بحيث لا ينصرف العادم في ماسورة واحدة إلا بين الاسطوانات التي يتعاقب خروج العادم منها بزوايا 120° على الأقل، وإلا فربما ترتد غازات العادم مرتفعة الضغط الخارجة من اسطوانة إلى اسطوانة تالية تكون فتحات العادم بها مفتوحة والضغط فيها أقل، وتسيء وبالتالي إلى كفاية الاحتراق.

ترتيب مواسير العادم	توقيت الاشعال	عدد الاسطوانات
	1-3-4-2	4
	1-2-4-5-3	5
	1-2-3-6-2-4	6
	1-3-5-7-3-4-2	7
	7-6-2-4-8-3-7-5 1-5-7-3-8-4-2-6 1-3-2-5-8-6-7-4	8
		8V
		12V
		16V

شكل (12 - 14)

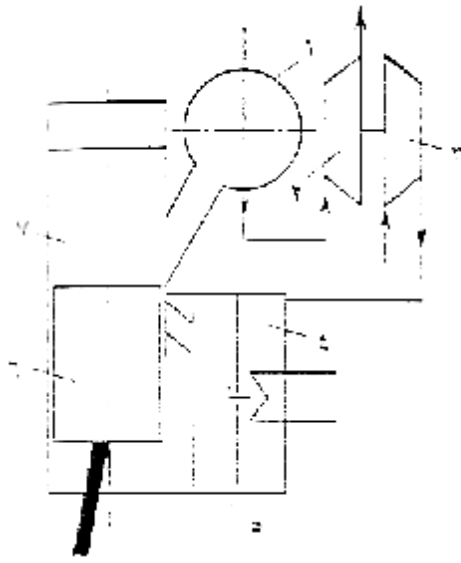
مختلف ترتيبات الشحن الجبري لمجموعات العادم بالنبضات في المحركات الرباعية

## 12 – 8: مجموعات العادم بالضغط الثابت:

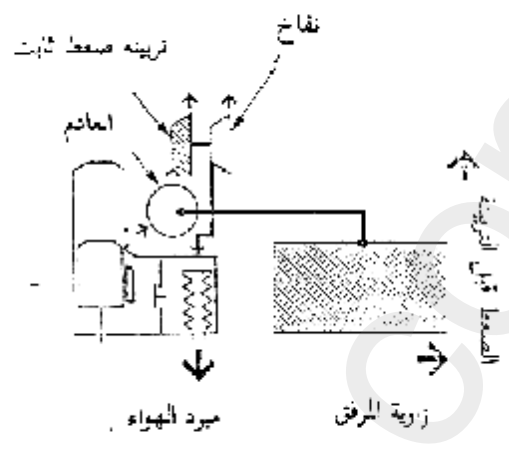
يتم تصريف غازات العادم من الاسطوانات إلى مشعب عام (مستقبل)، حيث تنتشئت فيه طاقة النبض لدرجة كبيرة، ويصبح توريد غازات العادم إلى التربيننة عند ضغط ثابت تقريباً، بحيث تتحقق لنا أحوال التصميم المثلى، ويكون تدفق الغاز في الظروف المعتادة ثابتاً بدلاً من التدفق المتقطع، والمعروف أنه كلما زادت قدرة المحركات، تزداد طاقة الضغط الموجودة في غازات العادم بحيث تصبح العنصر المتحكم، وبحيث يقل تأثير التضحية بطاقة النبضات في المستقبل أو المشعب ذي الحجم الكبير.

ويبين لنا الشكل (12 – 15) الفرق بين مجموعتي العادم بالنبض وبالضغط الثابت في محركات سولزر وقد تبين أن استخدام مجموعة العادم بالضغط الثابت تصبح أكثر كفاية إذا زاد متوسط الضغط التأثيري الفرمللي (م.ض.ت.ف) للمحرك عن 7 بار، وتمنحنا زيادة في الهواء المورد وانخفاضاً في معدل استهلاك الوقود، لذلك تعتبر هذه الطريقة أكثر مناسبة في حالات المحركات الكبيرة عالية القدرة، والمعتاد أن يتم توصيل شاحنين أو أكثر على مشعب خروج العادم.

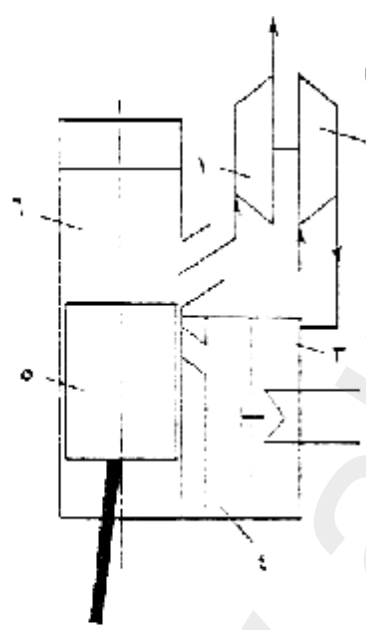
ولعل العيب الأساسي لمجموعة الضغط الثابت أن طاقة الضغط الناشئة عند مدخل التربيننة في السرعات المنخفضة، خصوصاً عند بدء التشغيل، لا تكون كافية لدوران الشاحن بالسرعة المطلوبة لتوريد الكمية اللازمة من الهواء عند الضغط اللازم لكفاية الكسح وجودة الاحتراق، لذلك يلزمنا مورد آخر للهواء المضغوط عند بداية الدوران.



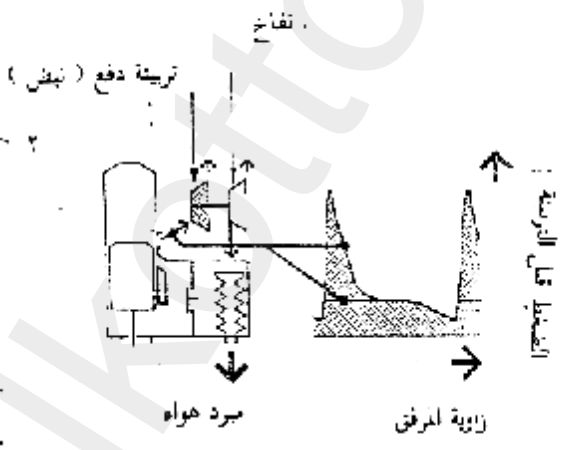
- ١ - ماسورة العادم
- ٢ - تروينة عادم
- ٣ - مروحة هواء
- ٤ - مبرد هواء
- ٥ - مستودع هواء
- ٦ - كباس
- ٧ - إسطوانة



أ : الشحن الترييني ثابت الضغط

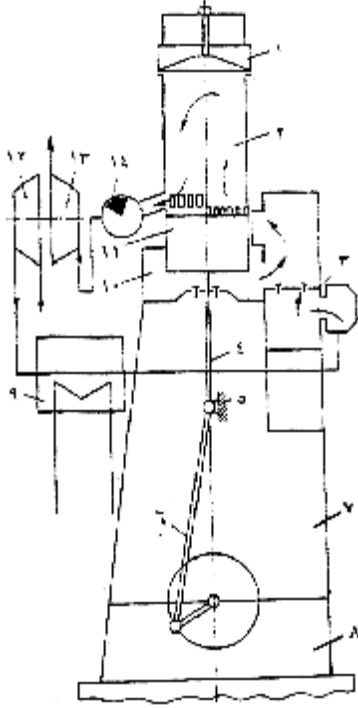


- ١ - تروينة عادم
- ٢ - مروحة هواء
- ٣ - مبرد هواء
- ٤ - مستودع هواء
- ٥ - كباس
- ٦ - إسطوانة



ب : الشحن الترييني بالنبضات

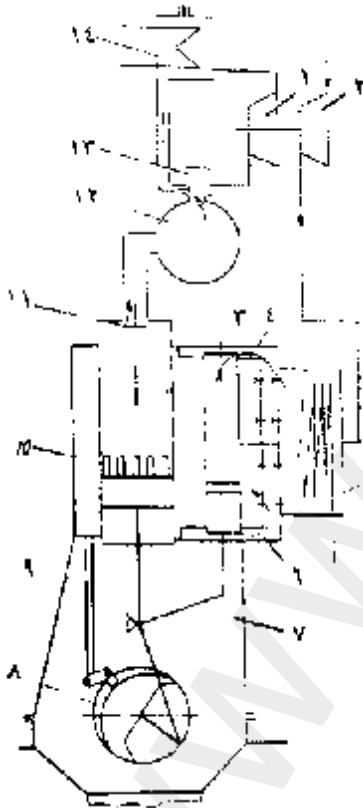
شكل (12 - 15) مقارنة بين الشحن الترييني بالنبضات والشحن الترييني بالضغط الثابت



- 1 - رأس الاسطوانة.
- 2 - أسطوانة المحرك.
- 3 - مستودع الهواء للمرحلة الأولى.
- 4 - ذراع الكباس (المكبس).
- 5 - الرأس المنزلة.
- 6 - ذراع التوصيل.
- 7 - هيكل المحرك.
- 8 - فرش القاعدة.
- 9 - مبرد بيني للهواء.
- 10 - مستودع الهواء للمرحلة الثانية.
- 11 - كباس (مكبس).
- 12 - نفاخ هواء (مروحة).
- 13 - تربيئة العادم.
- 14 - صمام العادم.

شكل (12 - 16)

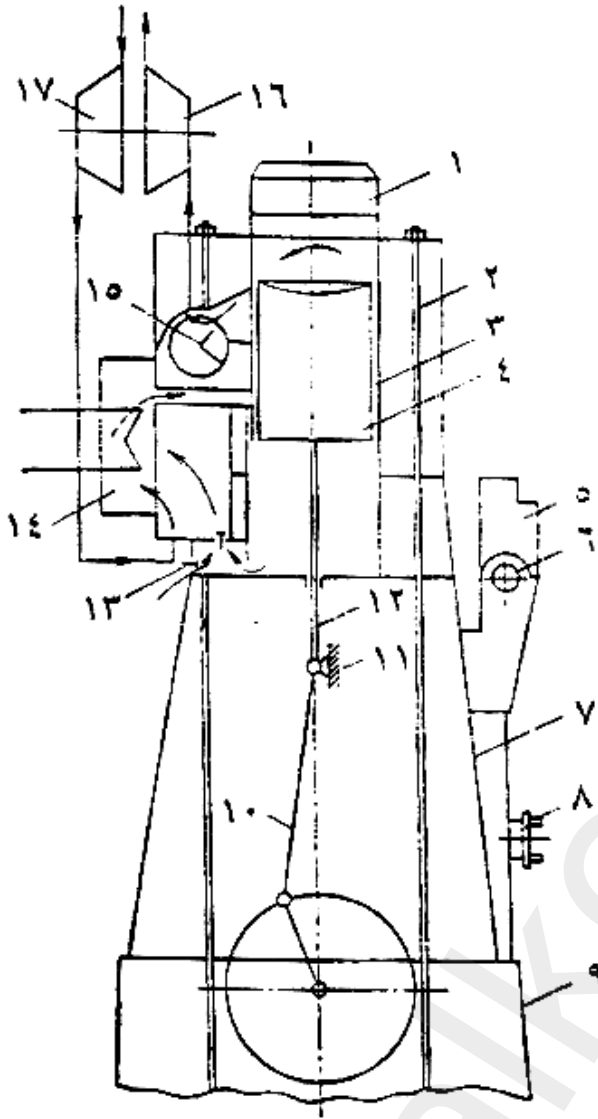
تخطيط لمنظومة شحن جبري تستخدم أسفل الكباس على التوالي مع الشاحن التريبيئي



- 1 - تربيئة.
- 2 - نفاخ هواء (مروحة).
- 3 - مضخة كسح ترددية.
- 4 - مستودع الهواء.
- 5 - مبرد بيني للهواء.
- 6 - مستودع هواء.
- 7 - هيكل المحرك.
- 8 - أثقال اتزان.
- 9 - مسمار شداد.
- 10 - بوابات الكسح.
- 12 - مشعب (ماسورة) العادم.
- 13 - صندوق صمام التحويل.
- 14 - غلاية العادم.

شكل (12 - 17)

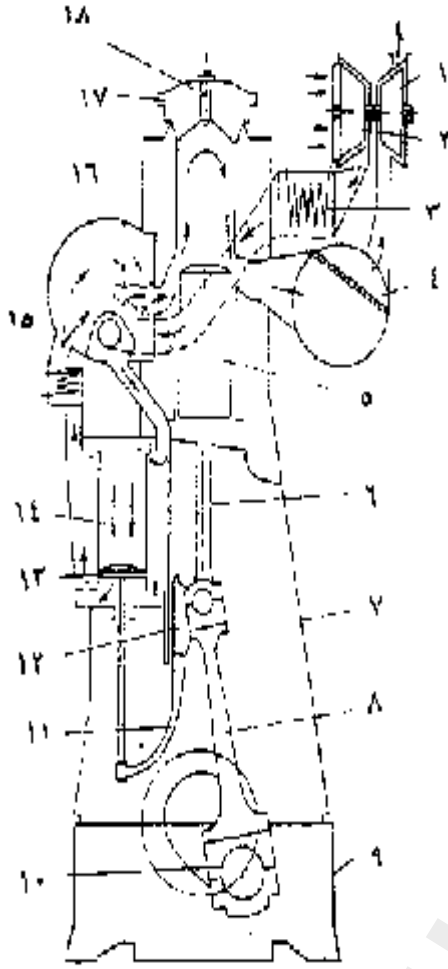
تخطيط لمنظومة شحن جبري بمرحلتين لشاحن تريبيئي ومضخة كسح



- 1 - رأس الاسطوانة.
- 2 - مسمار شداد.
- 3 - اسطوانة.
- 4 - كباس (مكبس).
- 5 - مضخة حقن الوقود.
- 6 - عمود الحديبات (الكامات).
- 7 - هيكل المحرك.
- 8 - عجلة التحكم باليد.
- 9 - فرش القاعدة.
- 10 - ذراع التوصيل.
- 11 - الرأس المنزقة.
- 12 - ذراع الكباس.
- 13 - صمام دخول هواء.
- 14 - مبرد العادم.
- 15 - صمام عادم دوار.
- 16 - تربيينة العادم.
- 17 - نفاخ (مروحة) الهواء.

شكل (12 - 18)

تخطيط لمنظومة شحن جبري تستخدم أسفل الكباس على التوازي مع الشاحن الترييني



شكل (12 - 19)

تخطيط لمنظومة شحن جبري بمرحلتين (مركبة) تستخدم الشاحن التربينى  
ومضخة ترددية يديرها المحرك

1 - تربينة.

2 - نفاخ هواء (مروحة).

3 - مبرد هواء.

4 - مشعب (ماسورة) العادم.

5 - كباس (مكبس).

6 - ذراع الكباس.

7 - هيكل المحرك.

8 - ذراع التوصيل.

9 - فرش القاعدة.

10 - محور عمود المرفق لذراع التوصيل.

11 - قضيب دفع لتشغيل مضخة الكسح الترددية.

12 - الرأس المنزقة.

13 - كباس مضخة الكسح.

14 - مضخة الكسح.

15 - مبرد هواء.

16 - مستودع الهواء.

17 - رأس الأسطوانة.

18 - حاقن الوقود.



## مجموعة الكسح والشحن الجبري لمحركات م.أ.ن:

استخدمت محركات م.أ.ن عدة مجموعات مختلفة الأنظمة للكسح ثم بعدها للشحن الجبري، وقد شيدت الكثير من المحركات مفردة الأداء ومزدوجة الأداء للقدرات العالية، ولكنها جميعها من المحركات ثنائية الدورة.

وقد أصبح الطراز المزدوج الأداء مستبعداً في الوقت الحاضر، وكانت تستخدم في الطرازات مفردة الأداء أسفل الكباس ليزودنا بحوالي ثلثي هواء الكسح اللازم للأسطوانة بينما يتم توريد الثلث الباقي من مضخة ترددية صغيرة يديرها عمود المرفق، بينما استخدم نفاخ دوراني لتوريد هواء الكسح اللازم في بعض الطرازات القليلة التي لم ينتشر تركيبها.. وكان النفاخ يدار إما بمحرك كهربائي أو محرك بخاري مستقل.

وبعد تطور النفاخات التربينية الحديثة التي تدار بغازات العادم تم أيضاً استخدامها في محركات م.أ.ن ولكنها تنوعت في مناهجها وترتيباتها مع مضخات الكسح، وأمكن استخدام إما مجموعة العادم بالنبضات (الدفع) وإما العادم ثابت الضغط، مضافاً إليها بتأثير الضخ بأسفل الكباس الذي يورد الهواء إلى المجموعة إما على التوالي وإما على التوازي مع النفاخ أو بالطريقتين معاً كما يتضح في الشكل.

وقد اتبعت محركات م.أ.ن التي تستخدم مجموعة العادم بالنبضات مثل غيرها من المحركات الشائعة طراز صمام العادم الدوار لمنع الفقد في هواء الكسح من الاسطوانة عند نهاية مرحلة الكسح، وقد تم حالياً الاستغناء عن هذه الصمامات، مما أدى إلى تبسيط المحرك، ولكن ذلك يسبب ضياع جزء من شحنه الهواء النقي خلال فتحات العادم التي تكون ما تزال مفتوحة أثناء صعود الكباس وبعد إغلاقه لفتحات هواء الكسح، ولكن يعوضنا عن ذلك ضغط هواء الشحن الجبري مما يحقق الضغط المطلوب.

وقد لا يكون من الضروري في الوقت الحاضر أن تعمل كافة الكباسات على النظام المزدوج (الكسح بأسفلها)، ويستخدم حوالي نصف الكباسات لتوريد هواء

الكسح المحقون على التوازي إلى مجموعات الشحن، بينما تظل باقي الاسطوانات مفتوحة من طرفها السفلي، وقد تحسن استهلاك الوقود نتيجة الاستغناء عن مجموعة الكسح على التوالي، إذ توفرت القدرة التي كانت مفقودة في ضغط هواء الكسح أسفل الكباسات في الطرازات السابقة.

### **مجموعة الشحن الجبري لمحركات فيات:**

يوضح الشكل (12 – 20) مجموعة الشحن الزائد لمحركات فيات كما يتضمن مقادير الضغوط ودرجات الحرارة عند مختلف المواضع، على سبيل المثال، وتستطيع اسطوانة واحدة من هذا الطراز أن تخرج 2940 كيلو واط عند 106 ل/ق في ظروف درجة حرارة جوية 30°م.

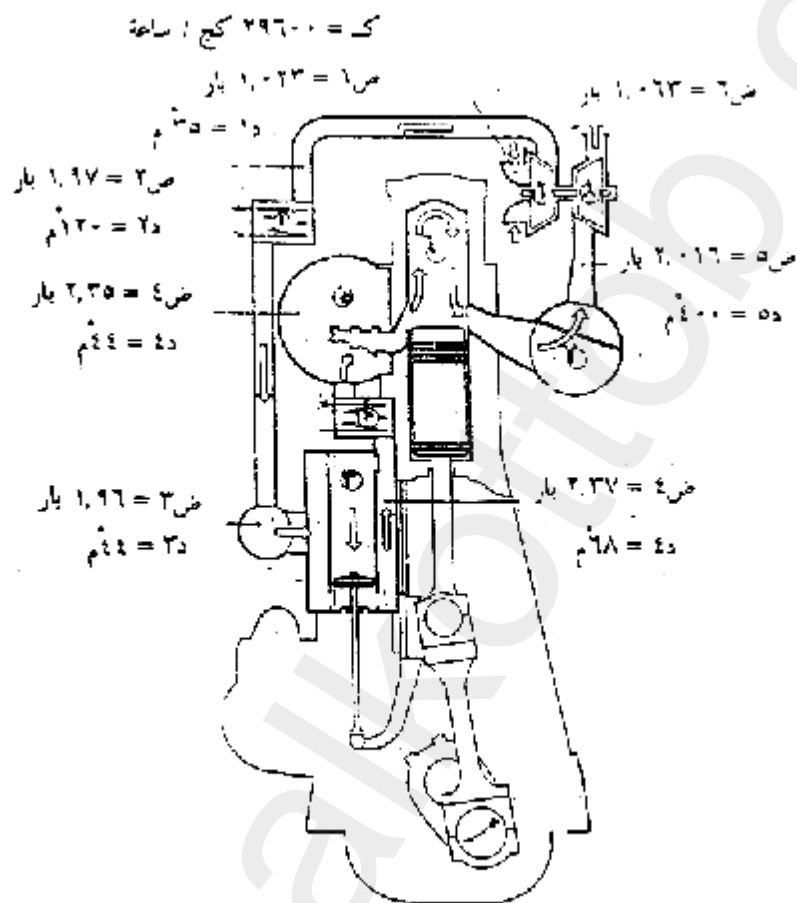
ويدخل الهواء الجوي إلى النفاخ أو الضاغط (1) حيث ينساب إلى أولى مراحل الضغط، ويعترضه بعد ذلك مجموعة من المبردات في مساره عند النقطة (2) حتى تمتص الحرارة الناتجة من عملية الإنضغاط، ويدخل الهواء بعد المبرد (2) إلى مضخة الهواء الترددية (3) حيث يزداد ارتفاع الضغط، ويتم تشتيت حرارة الإنضغاط من الهواء بعد ذلك بدخوله المبرد عند (4) وبعده يتدفق الهواء إلى مجمع هواء الكسح (5) ومنه إلى الاسطوانة خلال صمامات لارجعية.

ويتدفق هواء العادم في مجمع العادم (7) حيث يدخل إلى ترينة العادم (8) ويتم تصريفه أخيراً أما إلى غلاية عادم أو كاتم صوت العادم ومنه إلى الجو بواسطة المدخنة وتعتبر الدورة من نظام الضغط الثابت.

### **12 – 10: التشغيل عند تعطيل الشاحن:**

إذا تعطل الشاحن في دورة هواء الشحن لأحد المحركات فلا بد من اعتبار الوضع الخاص بالمحرك المحدد والرجوع إلى توصيات الصانع في هذا الشأن ويمكننا على أي حال أن نورد بعض الإرشادات العامة التي قد تتبع في مثل هذه الأحوال.

يستحسن دائماً إيقاف المحرك طالما تيسر ذلك لتقليل زيادة الخلل أو استنفال العطل، فإذا استحال ذلك فلا بد من تخفيض سرعة المحرك إلى أدنى حد ممكن إلى أن ينقطع صوت الاهتزازات والضوضاء التي تنتج عادة مع اختلال عمل الشاحن.



شكل (12 - 20)

مجموعة الشحن الجبري لمحركات فيات

وعندما يمكن إيقاف المحرك مع عدم استطاعة الإصلاح في ذات الوقت، فينبغي إيقاف الجزء الدوار وتثبيته تماماً في مكانه، فإذا كان الوضع يسمح بمرور غازات العادم في ممرات الشاحن التربينتي عند دوران المحرك مرة ثانية، فيجب

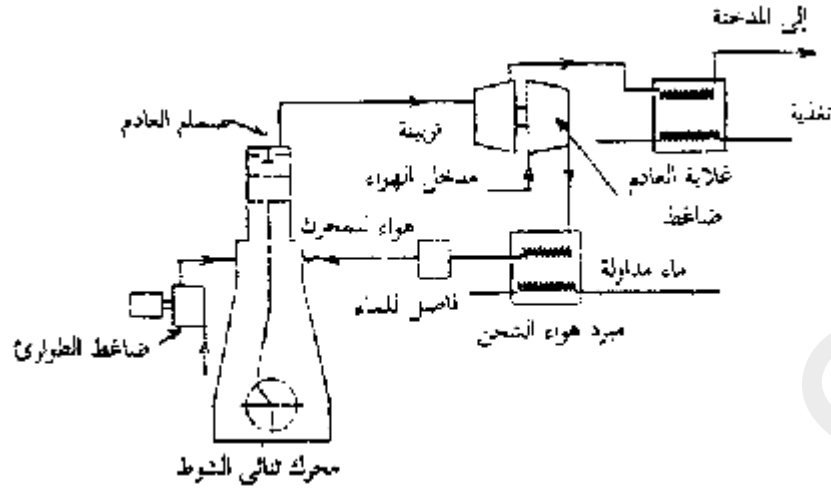
الاحتفاظ بتبريد قراب التريبنة مع مراعاة قطع التزييت عن المحامل، وقد نحتاج إلى السماح ببعض هواء الشحن (من مودر آخر) للعمل على تبريد العضو الدوار والريش.

وفي حالة تعطيل شاحن واحد من مجموعة شواحن فسوف تعتمد القدرة الناتجة على ضغط الشحن المتحقق، ويتحتم عندئذ مراقبة أحوال ودرجات حرارة العادم لتأكيد جودة تشغيل المحرك مع جودة إحتراق الوقود، أما إذا تعطلت كل الشواحن فمن الممكن فتح أحد الأبواب على مشبعات الكسح ليعمل المحرك على شفط الهواء الجوي مباشرة، وقد يكون ممكنا في بعض الأحوال أن ندير شاحن الطوارئ أو المناورة إذا كان الوضع يسمح بذلك.

وعلى أي حال فإن تعطل الشاحن يتسبب في تقليل القدرة الناتجة من المحرك، ولا بد أن يراعي ذلك في أحوال التحميل مع موازنة التحميل والقدرة الناشئة بين كل الاسطوانات.

### تبريد هواء الشحن:

ترتفع درجة حرارة الهواء بحوالي 40°م خلال انضغاط الهواء في نفاخ الشاحن التريبيني مما يقلل من كثافة الهواء، لذلك لابد من تمرير الهواء خلال مبرد قبل دخوله للمحرك وذلك لخفض درجة حرارته والاحتفاظ بكثافة أكبر ما يمكن، وتتضح أهمية الأداء السليم للمبرد بالنسبة لكفاءة تشغيل المحرك، وسوف يتسبب أي اتساخ أو تقذر للمبرد في تقليل الانتقال الحراري من الهواء إلى مياه التبريد، ويقدر أن زيادة درجة حرارة الهواء الداخل درجة مئوية واحدة سوف تتسبب في زيادة حرارة العادم درجتين، كذلك يتسبب انسداد ممرات الهواء في انخفاض ضغط هواء الشحن نتيجة لزيادة المقاومة.



شكل (12 - 21)

تبريد هواء الشحن وفاضل المياه لمحرك ثنائي

ويراعى في الظروف التي ترتفع فيها الرطوبة الجوية ضرورة العمل على تصفية قطرات المياه المتكثفة عند تبريد الهواء، ولابد من وجود وسائل مناسبة لتحقيق ذلك وتزود بعض الوحدات في الحالات المتفاقمة بفاصل مخصص لاستخلاص مياه الرطوبة من هواء الشحن حتى نتجنب دخولها إلى المحرك.

## 12 - 11: الحريق في فراغات الكسح:

تتشأ الحرائق في فراغات الكسح أساساً من تراكم الزيوت في حيز ملئ بالأكسجين اللازم للاحتراق، ثم تسرب ذرات كربونية مشتعلة إلى فراغات الكسح. ويراعى أن الاحتراق غير التام للوقود في الاسطوانة أو الاسطوانات هو واحد من أهم الأسباب في اندلاع حرائق الكسح ولعل مرجع ذلك واحد أو أكثر من العيوب التالية:

- 1 - اختلال صمام حقن الوقود في عمله.
- 2 - خطأ في توقيت مضخة حقن الوقود.
- 3 - عيب في مواصفات الوقود أو حالته.
- 4 - قلة هواء الكسح.

5 – الاحتراق المتأخر للوقود، وذلك نتيجة لتشغيل المحرك على سرعة أعلى من سرعة التشغيل المعتادة.

أما السبب الثاني من أسباب انتشار حرائق الكسح فيتصل بحالة بطانة الاسطوانة وحلقات الكباس وعيوب التشغيل بينهما وأهمها:

1 – زيادة التآكل في حلقة واحدة أو أكثر من حلقات الكباس.

2 – تآكل في بطانة الاسطوانة.

3 – التوقيت الخاطئ لزيت تزليق بطانة الاسطوانة.

4 – التزيبب الزائد في بطانة الاسطوانة.

بذلك يتجمع الزيت في فراغات الكسح بحيث يمكن احتراقه بالاتحاد مع الأكسجين نتيجة للغازات الساخنة المتسربة من فراغ الاحتراق والتي قد تحتوي على ذرات مشتعلة تؤدي إلى اشتعال الزيت في فراغات الكسح.

ويمكننا الاستدلال على وقوع حرائق الكسح من انخفاض قدرة المحرك أو دورانه بصورة غير منتظمة، أو ارتفاع في درجة حرارة غازات العادم في الاسطوانة أو الاسطوانات المعابة.

كذلك قد يدل تصاعد الدخان الأسود من المدخنة، أو ارتفاع درجة حرارة الهواء في مشعب الكسح، أو حصول جيثان في الشاحن التربيني على وقوع حريق في مشعب الكسح، وسوف يلاحظ خروج دخان مصحوب بشرار من جزرات التصفية أو من صمامات الأمان على مشعبات الهواء الداخل عند انتشار حريق في مشعبات الكسح.

وينبغي اتخاذ الإجراءات التالية في الحال:

أ – تخفيض سرعة المحرك.

ب – قطع الوقود عن الاسطوانة المعيبة.

ج – إغلاق جزرات التصفية.

## إطفاء حرائق الكسح:

1 – إذا لزم إيقاف المحرك لمكافحة الحريق، فلا بد عندئذ من تعشيق تروس تدوير (تلفيف) المحرك وتشغيلها في الحال حتى نتجنب احتمال زرجنة الكباسات في الأسطوانات (تلاحمهما) مما قد يؤدي إلى عدم إمكان تشغيل المحرك مرة ثانية.

ويلاحظ أن نقتصر في إطفاء الحريق على استخدام البخار أو مسحوق البودرة الجافة مع عدم جواز استعمال غاز ثاني أكسيد الكربون في إطفاء حرائق فراغات الكاسح إذ أن تمدد الغاز من طفاياته يؤدي إلى انخفاض درجة حرارته لما تحت الصفر، فإذا لامس الأسطح الملتهبة من إجهادات الحريق ربما يتسبب ذلك في شروخ بالمعدن خصوصاً في رأس الأسطوانة أو الكباس أو الأسطوانة ذاتها.

2 – وينبغي مراعاة الخطر الشديد من فتح مشعب الهواء، حيث قد يؤدي ذلك إلى وقوع انفجار. كما يجب ملاحظة تواجد أي من الأشخاص بالقرب من صمامات الأمان.

ويتحتم بعد مكافحة الحريق، والقضاء عليه تماماً وقبل إعادة تشغيل المحرك أن يتم الكشف على أجزاء المحرك التالية:

1 – مشعبات الهواء وبوابات دخول الهواء حيث يجب تنظيفها تماماً.

2 – جلبة الأسطوانة وماء التبريد.

3 – الكباس.. التاج.. الحلقات.. صندوق الحشو.

4 – الشد في مسامير رباط هيكل المحرك.

ومما يجب ملاحظته هنا، أنه إذا لم تتم معالجة الحريق نهائياً، والقضاء على الأسباب التي أدت إلى حصوله، فإن إمكانية حصوله ثانية في نفس

الأسطوانة، «أو الأسطوانات» كبير جداً، لذلك فإنه يجب العناية والحذر الكامل، عند إعادة تشغيل المحرك، كما يجب شحن وسائل مكافحة الحريق في أول فرصة بعد استعمالها.

3 – ويراعى اتخاذ الاحتياطات التالية حتى نتجنب ما أمكن اندلاع تلك الحرائق:

1 – يجب الاحتفاظ بطلقات الكباس في حالة جيدة لمنع تهريب غازات الاحتراق من خلالها.

2 – ينبغي تنظيف مشعبات الكسح من الزيوت المكرينة والمتأكسدة على فترات دورية.

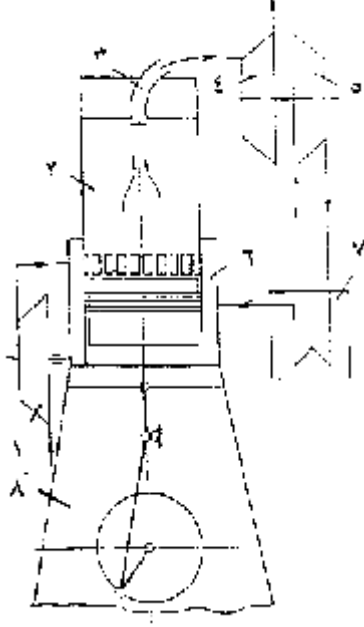
3 – يلزم تصفية أي زيوت متجمعة في فراغات الكسح بفتح محابس (أو جزرات) التصفية مرة كل نوبة على الأقل.

4 – يتحتم تنظيف بوابات الكسح والعاقد من أي رواسب كربونية متصلة حولها.

5 – لا يصح مطلقاً أن نتجاوز التحميل على إحدى الأسطوانات بالنسبة للباقي.



وعندما نلاحظ جفاف سطح قميص الأسطوانة وحلقات الكباس بالرغم من انتظام التزليق الجبري، فتلك دلالة على وجوب إجراء الصيانة اللازمة لحلقات الكباس.



1 - مروحة هواء.

2 - أسطوانة المحرك.

3 - ماسورة (مشعب).

4 - ترينة بغازات العادم.

5 - شاحن (مروحة) هواء.

6 - مستودع هواء ض.

7 - مبرد هواء.

8 - هيكل المحرك.

شكل (12 - 22)

منظومة شحن جبري تستخدم شاحن تريني ومروحة هواء

## الباب الثالث عشر:

### منظومات التبريد

يستهدف هذا الباب شرح مختلف الأساليب المستخدمة لتشتيت الطاقة الحرارية الزائدة في أجزاء المحرك، ووسائط التبريد المناسبة لكل جزء منه، ومميزات كل وسيط أو المتاعب المتوقعة من استخدامه، وطريقة التبريد غير المباشرة بماء البحر، ومتاعب الغازات الناشئة في دورة التبريد بالماء العذب، وتأثير التحات (التأكسد والصدأ) الكيميائي على الدورة، والإضافات الكيماوية المستعملة في منظومات التبريد.

### 13 – 1: عام:

تتحول ثلث الطاقة الحرارية الناتجة من احتراق الوقود في أسطوانة محرك الديزل تقريباً إلى طاقة ميكانيكية على هيئة قدرة فعالة، بينما تفقد باقي الطاقة في الأوجه التالية:

- أ – طاقة حرارية في غازات العادم.
  - ب – طاقة احتكاكية عند أسطح الاحتكاك.
  - ج – طاقة حرارية تمتصها الأسطح المعدنية لأجزاء المحرك المكونة لغرفة الاحتراق وهي غطاء الأسطوانة والكباس، وتعمل مجموعة التبريد في المحرك على مساعدة هذه الأجزاء لتتخلص من تلك الطاقة الحرارية غير المرغوب فيها بقصد الآتي:
- 1 – منع تلف زيت التزليق الذي يفصل بين الأسطح الاحتكاكية إذا ارتفعت درجة حرارتها بشدة.
  - 2 – حماية معدن هذه الأجزاء من زيادة البري فيها نتيجة الارتفاع الشديد في درجة حرارتها.

3 – ملاءمة زيادة الإجهادات الشديدة في أجزاء المحرك أو بينها وبين بعضها لعدم تساوي درجة حرارتها.

ويبين الجدول (13 – 1) توزيع الطاقة الحرارية المولدة في أسطوانة محرك ديزل (نموذجي) وهو ما يعرف باسم الاتزان الحراري للمحرك.

جدول (13 – 1): توزيع الطاقة الحرارية المولدة في محرك ديزل (حالة ثلاثة أرباع الحمل الكامل).

النسبة المئوية	توزيع الطاقة
34.6	طاقة فعالة
30.6	طاقة مفقودة في غازات العادم
29.8	طاقة مفقودة في ماء التبريد وزيت التزييت
5.0	طاقة مفقودة بالإشعاع وخلافه

### 13 – 2: وسائط التبريد:

يعتبر الهواء الجوي أنسب وسائط التبريد للمحركات الصغيرة، كما أنه يساعد على نقل كمية كبيرة من الحرارة في المحركات عالية القدرة، ولكن يلزمنا حينئذ وسيلة أخرى لنقل الحرارة المتولدة داخل المحرك، والتي لا يمن لهواء الجو فحسب أن يعمل على نقلها.

وقد استخدمت مياه البحر في البدء كوسيط تبريد لبعض أجزاء المحرك وخصوصاً جدران ورأس الأسطوانة، ولكن تبين من الخبرة المكتسبة أن ما بها من الأملاح قد تترسب على فراغات التبريد، وتعمل كعازل حراري يتسبب في كثير من الشروخ والتداعي لمعدن الأسطوانة ورأسها.

ويبين لنا الجدول (13 - 2) ما يحتوي عليه لتر ماء البحر من مختلف الأملاح، ويراعى أن هذه النسب تتغير في مختلف البحار، وتعتمد على درجة ملوحة ماء البحر ذاتها فمثلاً نجد أن متوسط الملوحة في مياه المحيطات تبلغ 35 جم/لتر، بينما تصل إلى 41 جم/لتر في البحر الأحمر، وتبلغ 275 جم/لتر في البحر الميت.

ولعل الاستخدام الأساسي لماء البحر حالياً هو في استعماله كسائل تبريد ثانوي، إما لتبريد الماء العذب المحيط بالأسطوانات أو لتبريد زيت التزييت أو لتبريد هواء الكسح والشحن الجبري.

ويشيع حالياً استخدام المياه العذبة أساساً في تبريد أسطوانات المحرك ورؤوسها والكباسات، وتختلف كمية الماء اللازم تداولها في المحرك تبعاً لدورة التبريد المستخدمة وأدائها، فمثلاً يحتاج المحرك الذي يعتمد أساساً على ماء التبريد فحسب في امتصاص الحرارة الزائدة على حوالي 50 إلى 60 م<sup>3</sup> من الماء في الساعة لكل 1000 كيلو واط قدرة فرملية، بينما لا يحتاج المحرك الذي يستخدم دورة خاصة من الزيت لتبريد الكباسات إلا إلى 30 م<sup>3</sup> في الساعة لكل 1000 كيلو واط قدرة، ولا بد أن تقدر سعة مضخة ماء البحر بحيث يمكن امتصاص كافة الحرارة المنقولة من دورة تبريد الأسطوانات والكباسات وغيرها من دوائر التبريد المستخدمة في المحرك.

ويراعى أن الزيت المستخدم في دورة التزييت يعمل أيضاً على نقل الحرارة من المحامل وجدران الأسطوانات وغيرها من أجزاء المحرك الذي يتلامس معها، ولكننا لا نكفي بهذا القدر من الحرارة المنقولة بواسطة الزيت في المحركات الكبيرة ولا بد من وجود دورات مستقلة تمنع التهاب أجزاء المحرك والتي تتعرض للإجهادات الحرارية المرتفعة مثل الكباسات وجدران الأسطوانات ورؤوسها وصمامات العادم وصمامات حقن الوقود.. إلخ.

وقد تتضمن دورة التزيت فرعاً خاصاً يعمل على القيام بتبريد الكباسات ولكن الاتجاه الحديث أن تكون كل دورة تبريد مستقلة بذاتها سواء كان تبريدها بالزيت المعدنية أو المياه.

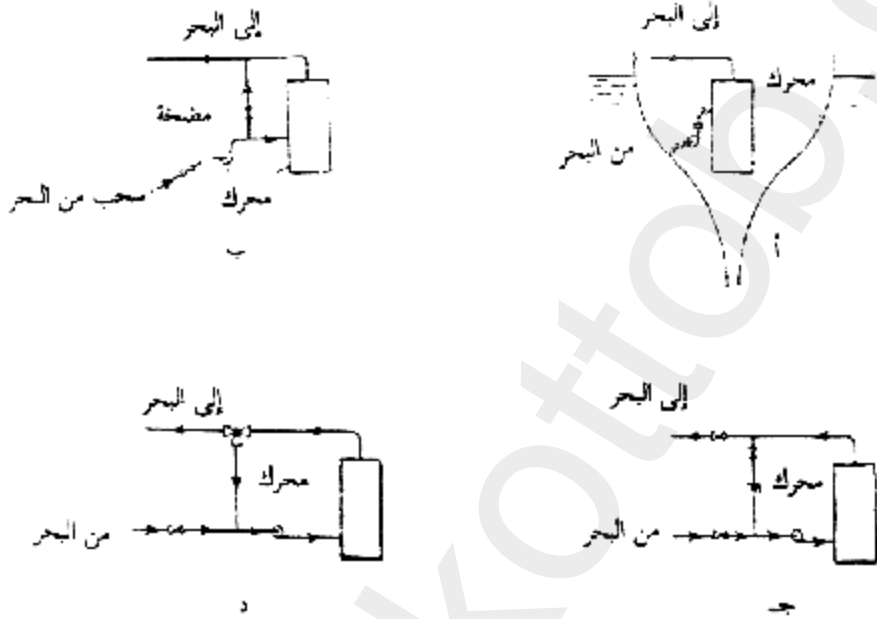
### جدول (13 - 2): كمية الأملاح الموجودة في لتر من ماء البحر

الكمية بالجرام	الماء
27.213	كلوريد صوديوم (ملح طعام)
3.807	كلوريد مغنسيوم.
1.658	كبريتات مغنسيوم.
1.260	كبريتات كالسيوم (جبس).
0.863	كبريتات بوتاسيوم.
0.076	كربونات مغنسيوم.
0.123	كربونات كالسيوم (طباشير).
آثار	يود.

### 13 - 3: تبريد القمصان بماء البحر:

تعتبر دورة تبريد المحرك بماء البحر أبسط الدورات، وتستخدم ماء البحر مباشرة في تبريد القمصان فحسب، والمعتاد أن تستخدم مضخة لمداولة (نقل) ماء البحر ودفعه خلال الدورة، بحيث يمكنها توفير كمية المياه اللازمة للتبريد في حالة التحميل الكامل، ويلاحظ عند انخفاض السرعة أن كمية المياه المستخدمة تقل وهو اتجاه مرغوب عموماً في التشغيل، ولكن يلزمنا وسيلة أخرى للتحكم في كمية المياه المتداولة (المستخدمة) حتى يمكننا التوافق مع ظروف برودة مياه البحر أو سخونتها.

ولعل أكبر الطرق شيوعاً في مداولة المياه هي باستخدام ممر تحويل (باي باص) ويبين الشكل (13 - 1/ب) إحدى الطرق التي تستخدم ممر التحويل عند طرد المضخة، بحيث يتسبب تعديل فتح صمام التحويل في تغيير كمية المياه الداخلة للمحرك، ومن عيوب هذه الطريقة أن مدى ارتفاع درجة حرارة مياه التبريد للمحرك تكون أكبر ما يمكن هذا مع تراوح كمية المياه المستخدمة في دورة المحرك ذاته.



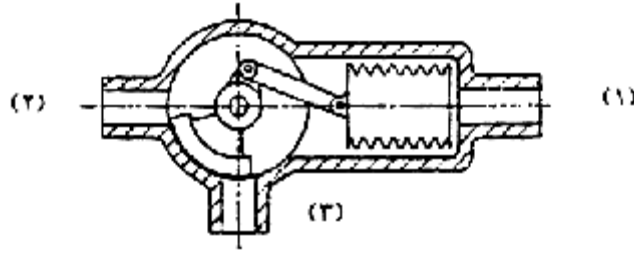
شكل (13 - 1)

منظومات مبسطة للتبريد بماء البحر

ويمكننا تحقيق ظروف أنسب للتشغيل لو استطعنا أن نجعل ارتفاع د. الحرارة في المحرك عند أقل مدى ممكن، ويمكننا تحقيق هذا المطلب بأن يكون ممر التحويل من طرد المحرك إلى شفط المضخة كما هو موضح في الشكل (13 - 1/ج) ونستطيع بهذه الطريقة أن نعيد مداولة بعض المياه الساخنة الخارجة من المحرك، وتكون د. حرارة المياه الداخلة للمحرك في حدود مرتفعة نسبياً مع انخفاض درجة الحرارة بين الداخل والخارج، واستخدام كافة سعة المضخة في دفع المياه اللازمة للقيام بنقل الحرارة من المحرك، ويتم التحكم في تدفق المياه

داخل المحرك بواسطة محبسين أحدهما على ممر التحويل والآخر على الطرد للبحر، ويلزم ترتيب الوسائل الآلية لمنع إغلاق المحبس تماماً، لما قد يسبب ذلك من مشاكل تفاقم الضغط خصوصاً إذا كانت المضخة من طراز موجب الإزاحة مثل المضخات الترددية.

ويمكن تحسين أداء الدورة بحيث يجري التحكم في كمية المياه المارة في ممر التحويل آلياً، وذلك باستخدام صمام تحكم حراري له ثلاثة ممرات كما هو موضح في الشكل (13 - 1/د) ويحتوي الصمام الحراري على عنصر لقياس درجة الحرارة، ويتحكم في تغيير مسار المياه إما إلى طرد البحر وإما إلى ممر التحويل، طبقاً لدرجة الحرارة الخارجة المطلوب التحكم فيها، ويبين الشكل (13 - 2) مقطعاً في الصمام الحراري يوضح فكرة عمله، ونجد فيه منفاخ من معدن مرن يحتوي بداخله على شمع خاص سريع التأثر بدرجة الحرارة، وتتصل بوحدة المنفاخ ذراع تتحكم في صمام دوار (بوابي) يقوم بغلق أو فتح جزئي بين فتحتي المرور لمياه التبريد، وعندما يسخن الشمع في المنفاخ فسوف يتمدد ليدفع ذراع التحكم في الناحية الحرة لحركته، ويعمل على غلق ممر التحويل جزئياً، بينما يتحرك في عكس الاتجاه عند برودة خارج مياه التبريد فيغلق طرد البحر جزئياً، ويزيد من معدل المياه الموجهة إلى ممر التحويل إلى شفت المضخة، ويراعى أن عمل هذا الصمام يقتصر فقط على مدى د. الحرارة المصمم عليها ولا يمكن معايرته ليعمل في مدى مختلف من درجات الحرارة، وهو يحقق لنا الاحتفاظ بدرجة حرارة ثابتة تقريباً للخارج من المحرك، وربما يستخدم هذا الصمام أيضاً في دورة التبريد بالمياه العذبة ولكنه عندئذ لا بد أن يكون مصمماً ليعمل في مدى مختلف من درجات الحرارة (70 - 80م) مثلاً، وليس لهذا الصمام ما يعرف باسم الفعل الخاطف (التأثير السريع)، بل لا بد من تراوح د. الحرارة ما بين 2 - 3م ليغير وضع ممر التحويل من الفتح التام إلى الغلق التام.



1 - ماء التبريد .

2 - ماء التبريد إلى المبرد .

3 - ماء التبريد إلى المحرك مباشرة .

شكل (13 - 2)

مبدأ عمل الصمام الحراري بممر التحويل

ويقتصر استخدام دورة التبريد بمياه البحر على المحركات ذات القدرة الصغيرة، والمعروف أن مياه البحر بما تحمله من مواد مسببة للصدأ وتكون القشور غير مناسبة لتبريد المحركات الحديثة عالية القدرة.

### 13 - 4: دورة التبريد بالماء العذب:

تختلف دورة التبريد بالماء العذب مثل الموضحة في شكل (13 - 2) عن مثيلتها بماء البحر في أننا لا نطرد المياه الخارجة من المحرك إلى البحر ولكننا نمررها في مبادل حراري ثم نعيد مداولتها إلى شفت مضخة التبريد، ويتم تبريد المياه العذبة في المبادل الحراري بماء بحر مدفوع من مضخة ثانية، بحيث يقوم بسحب الحرارة وطردها إلى البحر .

وتعتبر دورة التبريد بالماء العذب دورة مغلقة، مما يستلزم ملمحاً جديداً في تشغيلها هو صهريج التزويد (التعويض)، وتكون للدورة المغلقة سعة معينة ممثلة بالماء، وعندما يسخن الماء فسوف يتمدد ويزيد حجمه فيفيض عن سعة الدورة أو ربما تتسبب فقاعات الهواء الداخلة مع الماء عند تشغيل المضخة في نفس ظاهرة الفيضان، ويمكننا معالجة هذا الوضع بإضافة صهريج التزويد (التعويض)، بحيث

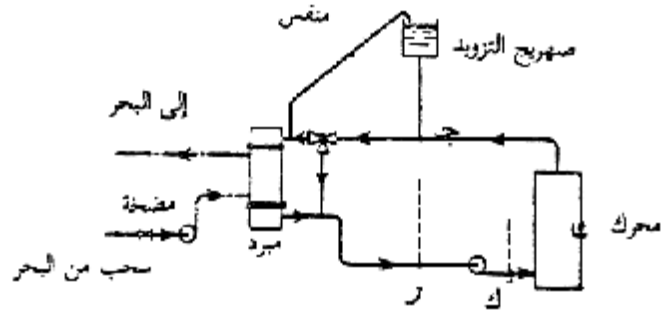


يكون سطحه مفتوح للجو الخارجي، ويتم تركيبه في أعلى نقطة للدورة، وبالتالي فسوف يستوعب أي تغيرات في محتويات الدورة بتغيير سطحه الحر المعرض للجو في صهريج التزويد.

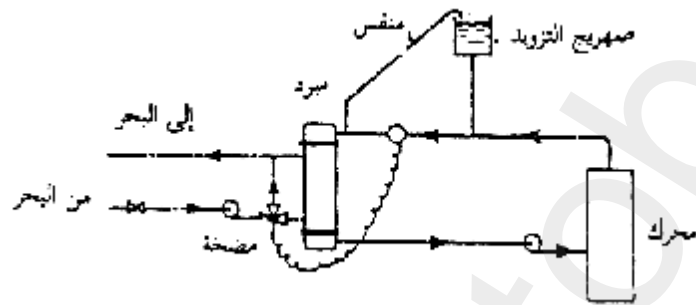
### 13 – 5: التهوية:

يبين الشكل (13 – 3/أ) وجود ماسورة التوصيل بين صهريج التزويد (التعويض) وخارج المياه من المحرك عند النقطة ج، ومن الممكن أيضاً أن يتم التوصيل عند النقطة ك أو النقطة ر، ولكافة هذه التوصيلات تأثيرها على سلوك مواسير التهوية وتعتبر هذه المواسير ضرورية عند وجود نقط موضعية مرتفعة في الدورة، يحتمل عندها تراكم الهواء بحيث يمكننا سحبه منها، ويمكننا مجرد استخدام محابس تهوية بسيطة يتم تصريف الهواء منها أو ربما تكون مواسير تهوية مستخدمة مثل المبينة بالشكل بحيث تمتد من مواضع التهوية إلى صهريج التزويد (التعويض) حيث تصرف فيه فوق المستوى المعتاد لمياه التشغيل.

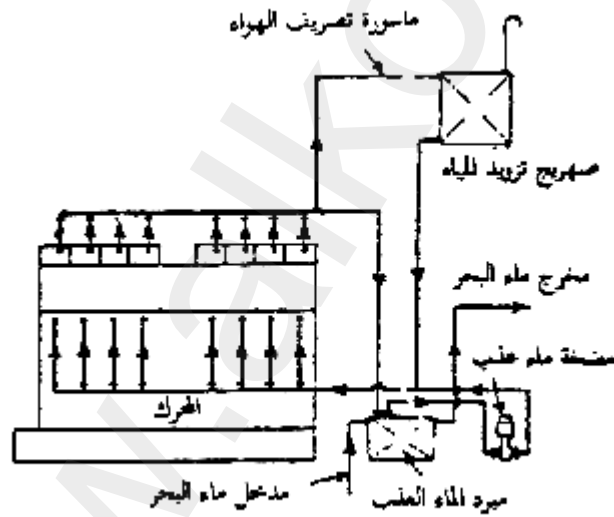
يلاحظ أن مداولة مياه التبريد بعد المضخة تتسبب في ارتفاع الضغط ويكون الضغط أعلى ما يمكن عند النقطة ك حيث طرد المضخة ويكون في أقل مستوى عند النقطة ر حيث سحب المضخة، ويتحدد المستوى المطلق للضغط بواسطة الارتفاع (الرأسي) لصهريج التزويد، فلو تم توصيله إلى النقطة ر فلن يزيد الضغط في الدورة عند أي نقطة عن قيمته عند ج، أما إذا تم توصيل الصهريج عند ك فسوف يزداد الضغط عند ج وبعض النقط الأخرى عن قيمته المحددة بارتفاع الصهريج، فلو أننا وصلنا تلك النقط مرتفعة الضغط بمواسير التهوية فسوف يستمر تدفق الماء خلالها طول الوقت ولن تمر تلك المياه بالمبادل الحراري وعندئذ تقل فعالية التبريد للدورة، وقد لا يكون التأثير سيئاً لدرجة كبيرة ما لم تتم إضافة مواسير التهوية على دورة فعلية دون اعتبار تأثير سعة التبريد عندئذ.



(أ) التحكم في السائل الأساسي



(ب) التحكم في السائل الثانوي



(ج) منظومة تبريد بماسورة تهوية

شكل (3 - 13)

منظومات التبريد بماء البحر

## 13 - 6: التحكم في السائل الأساسي أو السائل الثانوي:

عند استخدام سائلين للتبريد، فسوف يسمى السائل المستخدم في تبريد المحرك باسم السائل الأساسي، وهو الماء العذب في هذه الحالة، أما السائل الذي يتم انتقال الحرارة إليه فيعرف بالسائل الثانوي، وهو ماء البحر في هذه الحالة، فلو قمنا بالتحكم على ممر التحويل للماء العذب، فسوف يعرف هذا النظام بالتحكم في السائل الأساسي، أما إذا كان ممر التحويل لماء البحر فيكون النظام بالتحكم في السائل الثانوي، ويكون الهدف في كلتي الحالتين هو التحكم في درجة حرارة السائل الأساسي عند خروجه من المحرك، وعلى ذلك فلا بد من وجود الجزء الأساسي من صمام التحكم في ممر التحويل على خارج المحرك ذاته في كلتي الحالتين، ويلاحظ عند التحكم في السائل الثانوي أن الجزء الحساس من الصمام الحراري منفصل عن الصمام ذاته، ويتم الاتصال بينهما بوسيلة آلية للتحكم (هوائية أو كهربائية)، وتستخدم وسائل التحكم في السائل الثانوي آليات أكثر تعقيداً، ولكنها مفيدة في أنها تقلل من تداول ماء البحر في أحوال معينة، مثلما هو الحال عند انخفاض د. الحرارة في المواني أو مصبات الأنهار حيث تتعكر المياه بكثير من الملوثات ذات التأثير المنشط للصدأ في المبرد، وتكون الكمية المتداول حينئذ أقل.

ويراعى أن التكلفة الأساسية لدورة التبريد في حالة استخدام سائلين للتبريد تكون أكبر كما أنها تتطلب فراغاً أزيد مع زيادة في الوزن المستخدم على السفينة وبالرغم من أن الماء العذب أقل نسبياً في الصدأ من ماء البحر إلا أنه سوف يعمل أيضاً على صدأ الأسطح الحديدية إذا لم تتخذ احتياطات خاصة لذلك، كما أنه أيضاً يحتوي على أملاح يمكنها أن تترسب على جدران التبريد عند ارتفاع درجات الحرارة في ظروف معينة.

كذلك نجد أنه حتى الماء المقطر له فعل إلكتروليتي منشط للتحات المعدني ومن المعتاد أن تركيب فراغات التبريد ألواح الزنك (عموماً) كمصعدات تضحية.

ومن الضروري أن نمنع تكوين الجيوب الهوائية التي قد تنشأ في فراغات التبريد، وذلك بتفريغها عن طريق جزرات التهوية المزودة لهذا الغرض.

### 13 - 7: التبريد بالزيوت المعدنية:

قد تستخدم الزيوت المعدنية في بعض المحركات لتخليص أجزاء محددة في المحرك من الحرارة الناشئة، ويقتصر استخدام زيوت التزليق لتبريد الكباس وزيوت الوقود لتبريد صمامات الحقن.

ويراعى أن الحرارة النوعية للزيوت المعدنية تبلغ نصف قيمة الحرارة النوعية للماء، ويفتضي ذلك مداولة ضعف الكمية لنقل (لامتصاص) نفس كمية الحرارة من الجزء المطلوب تبريده، ويراعى أن كمية الحرارة الممتصة بواسطة السائل هي:

$$H = \text{الكتلة} \times \text{الحرارة النوعية} \times \text{فرق درجات الحرارة}$$

والمعروف أن الزيوت المعدنية لا تتسبب في الصدأ ولكن احتمال اختلاطها بماء البحر في المبادلات الحرارية قد يجعلها مصدراً خطيراً للمتعاب.

وينبغي عند استخدام الزيوت لتبريد الكباس مراعاة الآتي:

1 - ألا تزيد درجة حرارة الزيت عن 60°م وإلا تعرض للتأكسد وانهيار خواصه.

2 - قد يتسبب انسداد بعض المجاري ولو جزئياً في التهاب الجزء المراد تبريده وهو احتمال شائع الحدوث بسبب الرواسب المكونة الموجودة في الزيت.

3 - لا بد أن تستمر مداولة الزيت المستخدم للتبريد حتى بعد وقوف المحرك وقد تلزم مضخة احتياطية مستقلة (غير ملحقة بالمحرك) لهذا الغرض.

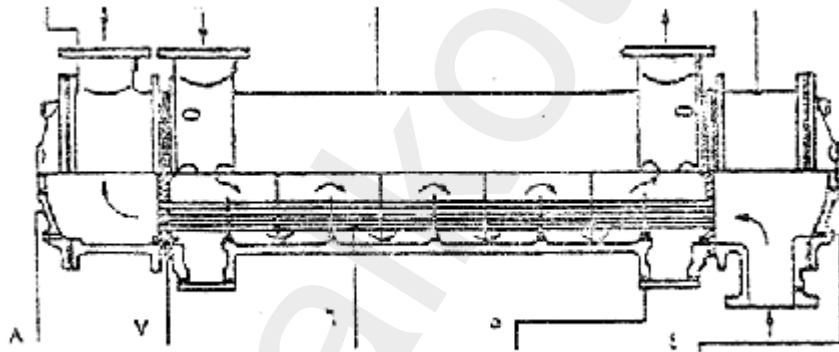
4 - قد تتدهور خصائص الزيت المستخدم في التبريد عند ملامسته لأجزاء ملتهبة في المحرك فتسيئ إلى قدرته على التزليق السليم لأجزاء أخرى.

ولعل الشائع في المحرك الحديثة عالية القدرة أن يكون تبريد الكباسات بالماء العذب أو بالماء المقطر.

## 13 – 8: المبادلات الحرارية:

تكون أغلب المبادلات الحرارية المستخدمة في منظومات تبريد المحرك من الطراز الأنبوبي كالمبينة بالشكل (13 – 4) وتتكون من مجموعة مواسير (حزمة) محملة على أقراص متباعدة داخل جسم أسطواني، وتتصل نهايات المواسير بفراغ مجوف داخل الأسطوانة بدخل إليها سائل التبريد الثانوي من ناحية لينصرف من الناحية الأخرى بعد مروره في المواسير، أما السائل الأساسي فيتدفق حول المواسير داخل الأسطوانة لينقل الحرارة إلى السائل الثانوي، ويمكننا خلع عطاءات الأسطوانات من الناحيتين لسحب مجموعة (حزمة) المواسير وتنظيفها.

ويعتمد حجم المبادل الحراري على عدة عوامل، ونجد عملياً أن الحجم المستخدم أكبر كثيراً مما تستدعيه الحسابات النظرية، وذلك حتى يكون لدينا مجال أمان يسمح بتلافي ظروف التشغيل السيئة التي تقابلنا في المجال العملي.



8 – غطاء صندوق الماء.

1 – النهاية الثابتة لصندوق المياه.

2 – جسم (الأسطوانة) المبرد.

3 – النهاية الممتددة لصندوق الماء.

4 – قضيب الحماية.

5 – باب للكشف.

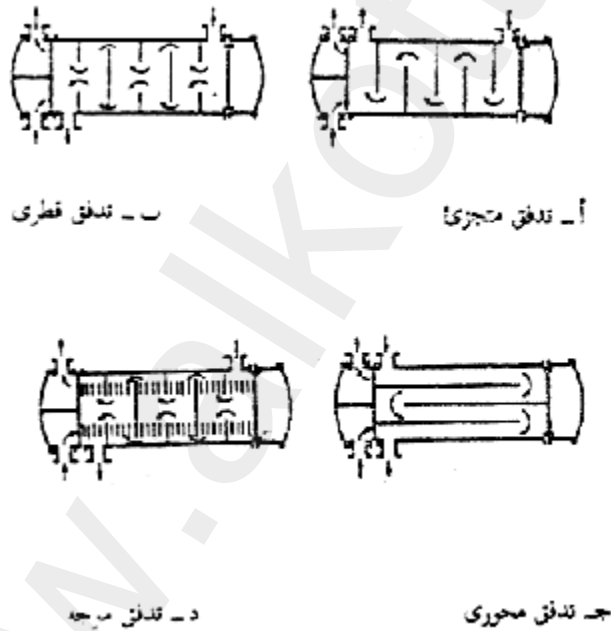
6 – حزمة الأنابيب.

7 – حلقة منع التفويت.

### شكل (13 - 4)

#### مبادل حراري طراز أنبوبي

ولعل أكثر ما يسيء إلى حالة المبادل الحراري وكفاءة تشغيله ما ينحسر بداخله من الحشوف والأصداف البحرية أو ما يترسب من قشور الأملاح على جدران المواسير، بالإضافة إلى تعرضه للصدأ والتآكل، ويضطرنا هذا العامل الأخير إلى سد المواسير المتآكلة من طرفيها حتى نوقف اختلاط السائل الثانوي (ماء البحر) بالسائل الأساسي «الماء العذب أو الزيت»، وذلك مما يقلل سطح الانتقال الحراري وقدرة المبادل على التبريد المطلوب، فإذا أضفنا إلى ذلك ما يصحب التشغيل من تدهور حالة المضخات والانسداد المحتمل في خطوط المواسير، فسوف ندرك ما يلزم من معامل أمان كبير في حجم المبادل الحراري المطلوب.



### شكل (13 - 5)

#### طرق ترتيب العوارض في مبادل حراري أنبوبي

ومن الضروري أن يحظى المبادل الحراري بالعناية والصيانة الدورية اللازمة للاحتفاظ بكفاية دورة التبريد، وتكون مياه البحر هي السبب الرئيسي في

تراكم القشور والعوائق التي تسد مجرى المياه، ولهذا يتبع مرورها داخل المواسير إذ يمكننا بذلك تنظيفها ميكانيكياً بسهولة بالفرش أو الأسلاك المخصصة لذلك، فإذا كانت الرواسب صلبة ولا يسهل إزالتها ميكانيكياً فلا بد من استخدام المنظفات أو المذيبات الكيماوية للقيام بذلك.

ولا يستبعد مطلقاً تكون الرواسب على جانب السائل الأساسي خارج حزمة الأنابيب وليس هناك من وسيلة لتنظيفه إلا باستخدام المنظفات الكيماوية، وتكون الطريقة المتبعة هي غمر حزمة المواسير في محلول حمضي مخفف يحتوي على موانع للتحات المعدني، وينبغي أن يتم هذا الإجراء تحت إشراف الكيماويين المختصين أو المعامل طبقاً لتوصياتهم، ويتحتم مراعاة أشد الحيطة في هذا الصدد مع استخدام المحاليل المعتمدة حتى نتجنب مخاطر ترسيب القشور في مواضع معينة وتآكلها نتيجة لهذا الإجراء وانسداد أجزاء من الحزمة بانحشار الرواسب بينهما.

ومن الممكن أن تتكون قشور الرواسب في جانبي ماء البحر أو الماء العذب، وهي نتيجة انفصال أملاح بيكربونات الكالسيوم في الماء العسر، وبتزايد احتمال حدوثها في ماء البحر عند ارتفاع درجة حرارته عن 60°م، ويتراكم تأثيرها فنتزايد طبقاتها حتى قد تسبب انسداداً كلياً في بعض المواسير.

### 13 – 9: التحات الكيماوي (التأكسد أو الصدأ):

يعرف التحات بأنه عملية تفاعل كهروكيماوي، وتختلف طبيعتها بالنسبة لمختلف المعادن، وقد يتضمن حدوثها عدة عمليات على نفس المعدن، ولكن يلاحظ وجود ثلاث ملامح بشكل عام، ففي مناطق معينة من سطح المعدن يذوب فيها المعدن في المحلول المغموس فيه، وهذه المناطق لها جهد كهربائي سالب وتسمى المصعدات، أما في مناطق أخرى يكون الجهد موجباً وتتعرض لفعل الإضافة وتسمى المهبطات، وحتى يمكن أن تتم أي من العمليتين فلا بد من وجود الأكسجين في الماء (السائل) (ما عدا الأحوال التي ينشأ فيها التحات بواسطة بكتريا تقليل الكبريتات).

**أولاً:** قد يأخذ الهجوم أشكالاً متعددة وربما يبدأ نشاطه بصورة ماء، ثم يستمر بصورة أخرى، فقد يكون الفقد في المادة بشكل عام بحيث يتدهور سطحها بشكل منتظم تقريباً مع تراكم شديد لنواتج التحات، ويعتبر التدهور الجرافيتي أحد أشكال البري الذي يتعرض له الحديد الزهر، بحيث يتبدد الحديد تاركاً الكربون في موضعه بنفس الشكل الأصلي للصبية، ويكون المعدن الباقي هشاً يمكن شقه بمطواة، كذلك يتعرض النحاس الأصفر للتبدد بحيث يذوب الخارصين تاركاً وراءه النحاس في العملية التي تعرف باسم التدهور الخارصيني.

**ثانياً:** قد يأخذ التحات شكل النقر وتكون فيه المساحات المصعدية صغيرة، ويتتابع هذا الهجوم المركز بشكل سريع حتى يمكن أن تخترق النقرات جدران المعدن، كما قد ينشأ الشرخ التحتي تحت أسفل جدار الأسطوانة والقميص وينتج عنه تحلل سريع للمعدن.

**ثالثاً:** حينما نغمس معدنين مختلفي الجهد في الماء فسوف ينشأ فارق في الجهد بينهما ويكون للمعدن الأكثر «نبلاً» جهد كهربائي أعلى من المعدن الأقل «وضاعة» ويصبح المعدن الوضع مصعداً والنبيل مهبطاً، فيتحات الوضع بينما تنتقل جزيئاته إلى المعدن النبيل فتعمل على حمايته، ويعرف هذا التفاعل باسم التحات الجلفاني أو تحات الأزواج المعدني.

**رابعاً:** يمكن أن تتسبب السرعات العالية للمياه في الهجوم الارتطامي خصوصاً إذا احتوت المياه على مواد حاكة مثل الرمل، وينهار المعدن المتحات تاركاً مساحة أكبر من سطح المعدن لزيادة التحات الذي يتفاقم بسرعة.

**خامساً:** في بعض الأحوال تتسبب الاهتزازات في تكوين فقاعات بخارية تنهار بتأثير طرقي بسبب التحات التكهفي، وينتج هذا النوع من التحات على جانب التبريد من قميص الأسطوانة نتيجة الاهتزازات الناشئة من الخطبات الطرقية لحركة الكباس، كما تحدث أيضاً على دفاعات (مراوح) المضخات.

ولما كانت عملية التحات متوقفة على وجود الأكسجين في الماء، فباستطاعتنا أن نحقق شيئاً هاماً إذا منعنا تـكونه باستخراج الهواء من الدورة كلما أمكن ذلك،



لهذا تزود الكثير من أجزاء الدورة بجزرات التهوية لتجنب الطرق المائي، وتوجد غالباً عند المواضع المرتفعة، ويستحسن أن تظل مفتوحة باستمرار كلما أمكن، كما لا يصح أيضاً أن تترك فراغات التبريد في قراب المكثات ممتلئة جزئياً بالمياه وخصوصاً إذا كانت مياه البحر.

### 13 – 10: المعالجة الكيميائية لمياه التبريد:

تعتبر المعالجة الكيماوية لمياه التبريد من أهم العوامل الوقائية لمحركات الديزل الحديثة عالية القدرة وقد أتبع هذا الإجراء العملي من قبل باستخدام إضافات كيميائية تسمى الموانع في منظومات مياه التبريد المغلقة بغرض منع تكون الرواسب والحماية من التحات الكيميائي، وتعمل أغلب الموانع على خمول الفعل الكهروكيميائي بين مختلف المعادن، وذلك بخلق ظروف معينة تمنع من ذوبان نواتج التحات في الماء، وعندئذ فسوف تعمل نواتج التحات (التأكسد) إلى تكوين طبقة واقية على المعدن ذاته، ويمكن أن يتم هذا العمل المانع إما على المهبط أو على المصعد أو على الاثني معاً، وتقوم أغلب الموانع بأداء مهمتها على كلا المنطقتين بدرجة كبيرة أو بسيطة، ولكن يشيع توصيفها بأنها إما موانع مصعدية وإما موانع مهبطية لتبين تأثيرها الرئيسي.

كذلك يتم توصيف الموانع بأنها «آمنة أو خطيرة» وتعمل الموانع الآمنة على تقليل التحات الإجمالي بدون أي تأثير لزيادة مهاجمة الأسطح غير المحمية، بينما قد تتسبب الموانع الخطرة عند استخدامها بتركيز غير كاف أن تترك مساحات صغيرة بدون حماية وبالتالي فتعمل على تركيز التحات عندها وبمعدل أسرع، ويتضح ما لها عندئذ من أخطار، وتقع الموانع المصعدية غالباً في التوصيف الخطر، بينما تعرف غالبية الموانع المهبطية بأنها آمنة، ولكن هناك استثناءات في كلا الحالتين.

ويتوقف فعل الموانع إلى درجة كبيرة على الوسط الذي تعمل فيه، فقد تمنع التحات في مجموعة معينة من الظروف، ولكنها تزيد من معدله في ظروف أخرى، ويتوقف اختيار أنسب الموانع على طراز الدورة (المنظومة)، ومكونات

المياه، ودرجة حرارتها، ومعدل سريرانها، ومكونات أسطح المعادن الملامسة لها ووجود اختلافات في المعادن نفسها، ومن المهم أيضاً معرفة ظروف الدورة ذاتها، وما إذا كان قد سبق استخدام المعالجة الكيميائية بها، ويبين لنا الجدول (13 – 3) بعض الموانع الشائعة الاستعمال، مع أهم خواصها.

وتتكون الموانع الشائعة تجارياً للاستخدام في دورات التبريد لمحركات الديزل غالباً من عدة مكونات، إذ أن خليط من نوعين أو أكثر من الموانع يعمل كل منها بطريقة مغايرة للآخر ينتج عنها في الغالب تأثير أحسن من كل على انفراد.

ويتم اختيارها لحماية الأنواع المتباينة من المعادن المستخدمة في دورات المحرك مثل حديد الزهر والفولاذ والنحاس والبرونز والقصدير.. إلخ دون أن يكون لها تأثير سيئ على المطاط وخلافه من المواد غير المعدنية التي قد تستخدم في حلقات الحشو والحبك.

### جدول (13 – 3): المعالجة الكيميائية لمياه التبريد

نيتريت الصوديوم (مييزات) أو بورات مع نيتريت	نيتريت الصوديوم (عيوب) أو بورات مع النيتريت
فعالة جداً	– لا يمكن التحديد الدوري لدرجة تركيزها في المحرك على سطح السفينة إلا بوسائل خاصة.
الجرعة اللازمة بسيطة (0.5% بالوزن)	– لا يمكن استخدامها في المواسير المختلفة
رخيصة (دولار للطن من الماء المعالج)	
لا زيادة في التحات إذا زاد التركيز أو قل.	
لا تتسبب في أمراض الجلد	
سهولة الحصول عليها من أي مكان	
معتمدة من هيئة التجارة البريطانية إذا استخدمت مياه التبريد لتوليد المياه العذبة المستخدم للأغراض البشرية	– سامة والجرعة القاتلة للإنسان هي 3 – 4 جم نيتريت صلب.

(عيوب)	كرومات الصوديوم (مميزات)
<p>– تزيد من التحات إذا قل تركيزها جداً فتسبب النقر.</p> <p>– خطر تداولها وتسبب أمراض الجلد.</p> <p>– سامة والجرعة القاتلة هي جم من الكرومات ويمنع استعمالها إذا استخدمت مياه التبريد لتوليد المياه العذبة.</p>	<p>فعالة جداً</p> <p>الجرعة اللازمة بسيطة (0.5% بالوزن)</p> <p>معتدلة السعر (5 دولار للطن من الماء المعالج).</p> <p>التحقق الدوري من نسبة التركيز في المحرك سهلة (مقارنة شدة اللون مع لون الاختبار)</p> <p>يمكن شراؤها من أي مكان.</p>
(عيوب)	زيوت الذوبان (مميزات)
<p>– من السهل تلف مفعولها بواسطة الهباب أو الصدأ، أو زيوت التزليق أو أكسيد الكبريت.</p> <p>– من الضروري تماماً أن نحفظ بالدورة في أعلى درجة من النظافة إذ ربما تسبب وسائط لاصقة عند اختلاطها بمواد صلبة.</p> <p>– خطرة إذا زاد تركيزها لأنها تزيد من الإجهادات الحرارية بسبب تقليل الانتقال الحراري.</p>	<p>حماية جيدة على أسطح المعدن العادية غير سامة</p> <p>آمنة التداول</p> <p>رخيصة (3 دولار للطن من الماء المعالج)</p> <p>الجرعة اللازمة بسيطة (0.5% بالوزن)</p> <p>نقل من عطب التكيف.</p> <p>يمكن شراؤها من أي مكان</p> <p>معتمدة من هيئة التجارة البريطانية إذا استخدمت مياه التبريد لتوليد المياه العذبة المستخدمة في الأغراض البشرية.</p>

### 13 – 11: مداولة مياه التبريد:

حتى يمكننا تقليل مخاطر الهجوم الصدئي، ونقل من كلال المتانة لأجزاء المحرك، خصوصاً رؤوس الأسطوانات، فإننا نوصي بشدة أن نحقق حماية فعالة ضد الصدأ لدورة مياه التبريد العذبة باتخاذ ما يلي:

أولاً: نظافة دورة مياه التبريد والقيام بالمعالجة المسبقة لها.

ثانياً: تحليل الماء الخام.

ثالثاً: معالجة الماء الخام المستخدم للتبريد.

رابعاً: السيطرة العامة على مياه التبريد.

ولا نوصي باستخدام الزيوت المانعة للصدأ لمعالجة مياه التبريد، إذ تنطوي مثل تلك المعالجة على مخاطر ترسب الزيوت على أسطح الانتقال الحراري.

**أولاً: النظافة والمعالجة المسبقة:**

يراعى أن تنظيف الدورة من طمي الزيوت، والترسبات (الجير.. إلخ) وقشور الأكسدة (الصدأ) تتم على المحرك بأجمعه دون تفكيك أجزائه، ويختلف مركب حمام التنظيف طبقاً لدرجة الاتساخ الفعلية.

ويراعى إضافة المذيبات (الكيميائية) إلى الماء العادي أي إلى ماء التبريد المتداول ما لم يكن مضافاً إليه قبلاً مواع الصدأ.

وحتى نحقق أحسن النتائج فعلياً مداولة (تدوير) المياه في الدورة خلال عملية النظافة.

والمعرف أن كمية الماء العذب الكاملة في دورة التبريد بأجمعه تكون حوالي 1.5 كجم لكل كيلو واط قدرة.

**مركبات التنظيف المخلوطة مسبقاً (جاهزة):**

ويتم توريدها من مؤسسات متخصصة في هذا المجال، ويتحتم اتباع تعليمات استخدامها بدقة، ولا بد أن نلفت النظر لضرورة غسيل الدورة (شطفها) بعناية بعد التنظيف.

## إزالة طمي الزيوت:

إذا لم يمكننا الحصول على المركبات الجاهزة للاستخدام في التنظيف فمن الممكن إزالة طمي الزيوت بواسطة محلول قلوي بنسبة واحد بالمائة للماء العذب (ماء التبريد)، ويتعين غسل بقايا المحلول القلوي تماماً بعد التنظيف.

## إزالة الرواسب وقشور الصدأ:

يجوز استخدام حد أسلوبيين لإزالة الرواسب وقشور الصدأ وينبغي في كلا الحالتين أن نتحقق من كفاية التنظيف بعد انتهاء تصاعد الغازات الناتجة عن التنظيف.

## التنظيف باستخدام حمض الإيدروكلوريك المخفف:

يتم خلط حامض إيدروكلوريك صناعي غير زرنخي درجة تركيزه 37 بالمائة من مياه التبريد بنسبة واحد إلى ستة ثم تتم مداولة الدورة (تشغيلها) لمدة من 4 إلى 12 ساعة تبعاً لكمية القشور، وبعدها نصفي المياه ثم تتم مداولة محلول صودا بتركيز واحد بالمائة (5 كج لكل متر مكعب) لمدة ربع ساعة لمعادلة تأثير الحامض، ثم يجري تصفيتها، وأخيراً تستخدم المياه النقية للغسيل الجيد بواسطة مداولتها خلال مرشح إلى أن ينتهي وجود القشور في المرشح.

ويراعى أنه من الممكن الحصول على إضافة كيميائية حمضية تجارياً تحت مختلف الأسماء للشركات المنتجة، وتتحدد كمية الإضافات اللازمة طبقاً لما تقرره تعليمات الاستخدام المصاحبة للعبوات الموردة. ومن الضروري حماية المعادن المصقولة في غرفة المحركات من التأثير الكيماوي بدهانها بالزيت إذ أن الغازات الناتجة تكون أكالة صدئياً، ولا يجوز مطلقاً أن تتلامس المواد المجففة مع المحلول الكيماوي.

## التنظيف بالأحماض العضوية:

إذا كانت فراغات مياه التبريد في حالة جيدة إلى حد ما، فمن الممكن استخدام حامض الخليك أو وحامض الأوكساليك بنسبة من 10 إلى 50 كج لكل طن ماء، ويجب شطف الدورة بالماء النقي بعد معادلة الحامض بنفس الطريقة المشروحة سابقاً (أولاً) إذا تم استخدام محلول بتركيز مرتفع، ويراعى أن الأبخرة الناتجة ليست سامة، وأن المحلول قد يكون مهيجاً للجلد بدرجة بسيطة، ولا بد من استخدام نظارات واقية للعين، فإذا حدث وأصابها رذاذ فلا بد من غسيل العين بكمية وافرة من المياه النقية، وضرورة العرض على الطبيب بعدها.

## ثانياً: تحاليل الماء الخام:

ينبغي قبل إضافة الكيماويات المانعة للصدأ أن يتم تحليل الماء الخام وتحديد درجة العسر (الكالسيوم)، والقيمة القلوية (pH) ومحتوى أملاح الكلورايد.

## درجة عسر الماء:

ينبغي أن تكون درجة العسر الكلية من 6 – 9 ألمانية أي 5.7 – 11 إنجليزية أي 11 – 16 فرنسية، ويمكن تخفيف المياه الأعلى عسراً بمياه يسرة، ولا يجوز على أي حال استخدام مياه الأمطار إذ يجوز تلوثها بمكونات الأزوت الموجودة في الجو، ويمكن تحويل المياه اليسرة إلى مياه عسرة بإضافة مزيج من كبريتات الكالسيوم وكبريتات المغنسيوم.

## الرقم الهيدروجيني:

ينبغي أن يكون الرقم الهيدروجيني لمياه التبريد المعالجة ما بين 7 – 9 عند 20° مئوية، فإذا كان أقل من 7 للمياه الخام فسوف تزيد قلويتها بعد إضافة كيماويات الحماية من الصدأ، فإذا ظهر من العينة المسحوبة للاختبار أن مياه التبريد تتطلب كميات كبيرة من الإضافات، فينبغي إجراء تحليل معلمي للمياه لتحديد قيمة الأحماض الضعيفة، ويجب تحليل المياه الخام شديدة القلوية لتحديد الكبريتيدات والتي لا يجوز وجودها.

## محتوى الكلورايد في المياه:

يتعين أن يكون محتوى الكلوريد أقل ما يمكن، وذلك باستخدام الإضافات الفعالة (راجع الفقرة ثالثاً)، ويجوز التجاوز عن محتوى الكلورايد حتى نسبة 3.0% بالوزن، فإذا ما تم معالجة المياه ضد الكائنات الدقيقة لمقاومة الحشف، فمن الضروري القيام بتحليلها معملياً لتحديد نسبة الكلورايد الحر، وأقصى ما هو مسموح به 10.0% ويتم التحليل لمعرفة محتوى الكلورايد بواسطة ما يسمى اختبار الكلورايد والذي سيجيء شرحه في الفقرة رابعاً.

## ثالثاً: معالجة المياه الخام:

تتم إضافة المياه الجديدة للدورة بعد التنظيف والغسيل اللازم، ولا تضاف الإضافات مباشرة إلى مياه التبريد، ولكن يجري تحضير محلول مركز ثم تضاف جرعات منه إلى مياه التبريد حتى يصل إلى درجة التركيز المطلوبة، وهناك العديد من المناهج لمناهضة تأثير التآكل الصدئي، وفيما يلي وصف لأهم طريقتين موصى بهما.

## ثاني كرومات الصوديوم أو البوتاسيوم:

ويتحتم ألا تستخدم بتاتاً في دورات التبريد المتصلة بمولدات المياه العذبة (دورة تقطير مياه البحر).

ويلتصق هذان النوعان على سطح المعدن فيحميه بالتالي ضد موالاة الهجوم الصدئي، ويستخدم من 2.2 إلى 3.2 كج لكل متر مكعب من الماء عند درجة قلوية  $pH = 9$  إلى 9.2 ولا يجوز مطلقاً أن يتجاوز التركيز تلك القيمة، ويتم التحكم في درجة القلوية  $pH$  بإضافة أيروكسيد الصوديوم (الصودا الكاوية) تدريجياً، ويمكن التحقق من تركيز الكرومات بالمقارنة اللونية مع المحلول القياس أو مباشرة بالتحليل المعمل بالالتقط.

ويتعين أن نتداول المحلول باليقظة التامة إذ أن الكرومات شديدة السمية وقد تسبب الإكزيما، كما أن محلول الصودا يهاجم الجلد (حارق، كاوي).

## النترايت ونظائره من الإضافات:

ولا ننصح بالقيام بإعداد تلك المحاليل المانعة للصدأ بواسطة الصدأ دون استشارة المؤسسات المتخصصة قبل إعدادها، ويراعى أن السوق مغرق حالياً بالكثير من المنتجات المعتمدة، كما أن الجرعة اللازمة، وإجراء الخلط، والسيطرة المطلوبة للتحقق كل أسبوعين جميعها مشروحة بدقة في نشرات المنتج وينبغي اتباعها بكل دقة.

## رابعاً: السيطرة العامة على مياه التبريد:

بالإضافة إلى ما سبق ذكره عن السيطرة اللازمة تضاف لمياه التبريد فلا بد من التتيم على قيمة درجة القلوية pH، ومحتوى الكلورايد مرة كل شهر، ويجري التتيم على محتوى الكلورايد بسحب 100 سم<sup>3</sup> من مياه التبريد ثم نضيف إليها 10 قطرات من محلول اختبار الكلورايد (A9 No3)، فإذا اتضح أن العينة المسحوبة قد أصبحت أشد تغيماً عن العينة القياسية وبها 30% فمن الضروري تغيير مياه التبريد (راجع الفقرة 2 – 3).

ويجب كل شهرين أو ثلاثة أن نرسل عينة من مياه التبريد إلى التحليل المعمل للسيطرة على الإضافات النشطة والملوحة الكلية للمياه.

## 13 – 12: منظومات التبريد على السفن:

يبين الشكل (13 – 7) منظومة (دورة) التبريد بالماء المقطر، بينما يبين الشكل (13 – 6) منظومة التبريد بالسائل الثانوية (ماء البحر).

ويلاحظ وجود مدخلين تبادليين لماء البحر، إحدهما على مستوى منخفض والثاني على مستوى مرتفع مع ضرورة تركيب المرشح لحجز الشوائب والأعشاب البحرية من المرور في الدورة.

ويمر ماء البحر في مبرد الزيت ثم إلى مبرد الماء العذب وتبريد هواء الشحن ومبرد زيت علبة التروس تخفيض السرعة، وقد تخدم الدورة أيضاً مكثبات مختلفة



في حجرة المكثات بالإضافة لما سبق تحديده وهنا تتضح أهمية تقدير سعة المضخة لتستوعب ما يطلب منها أن تقوم به من خدمات للمحرك الرئيسي وغيره من المكثات.

وعند استخدام محركين رئيسيين فيجوز أن تكون دورة الماء العذب مفردة لهما أو يجوز أن تكون مستقلة لكل محرك على حدة.

وتتشابه الوحدة المفردة مع ما سبق توضيحه بالنسبة للمحرك المفرد، ولكن يتفرع منها خطان يخدم كل منهما أحد المحركين، ثم يلتقيان بعد الخروج في خط واحد، ويزود كل خط بمحابس للتحكم في معدل سريان ماء التبريد ليناسب حالة كل محرك، ولن يلزمنا عندئذ سوى مبادل حراري واحد له سعة كافية لتبريد مياه المحركين.

وتزود الدورة المفردة بمضخة احتياطية لها نفس سعة المضخة الرئيسية، أما في حالة الدورتين المنفصلتين فلن يتصادف عطل كل من المضختين في وقت واحد، والمتبع أن تكون هناك مضخة واحدة احتياطي لكلا الدورتين.

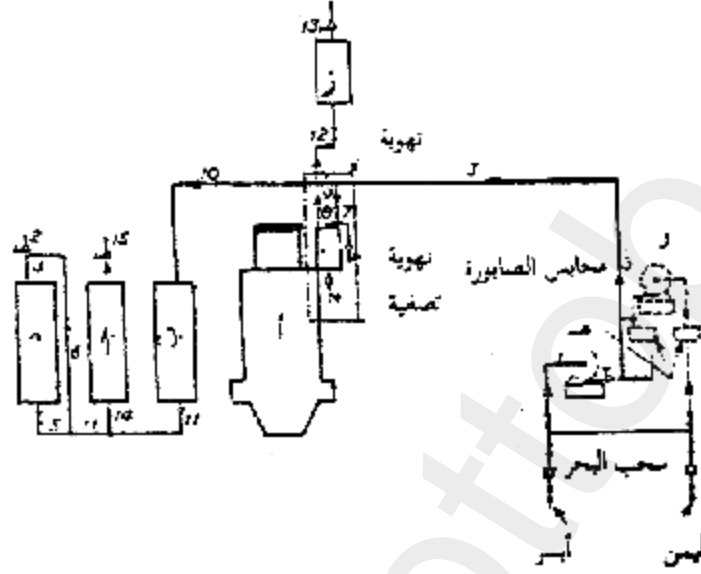
وربما يفضل البعض التنظيم المنفصل لما فيه من درجة اعتمادية أعلى، إذ أن تعطل إحدى الدورتين لمن يمنع من الاعتماد على الدورة الثانية واستخدام محرك واحد في حالات الطوارئ للإبحار.

وبينما كان الاتجاه فيما مضى أن يتم وضع مكونات الدورة في أنحاء متفرقة من غرفة المحركات، إلا أن الاتجاه الحديث أن تتواجد المجموعة بأكملها في نموذج موحد يسهل تركيبه في موضع محدد، وتتضام (تتجاوز) أجزاءه لتسهل مراقبتها وصيانتها وتشغيلها.

### **تخليص مياه التبريد من الهواء:**

تتسبب كميات الهواء أو الغاز المختلطة بمياه التبريد المتداولة في تقليل فعالية التبريد لدرجة كبيرة، ويتحتم لهذا السبب أن تنظم وسيلة لتخليص مياه التبريد من الهواء، ويوضح شكل (13 - 9) أحد التنظيمات المتبعة لذلك، حيث تساق مياه

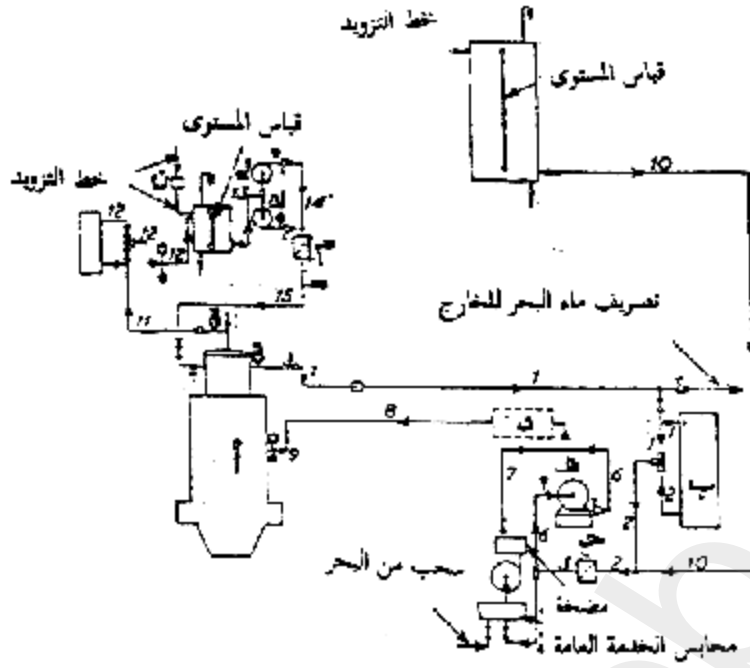
التبريد الخارجة من أعلى المحرك إلى (صهريج) فنطاس يتم فيه تخليص المياه مما تحتويه من هواء أو غازات بكفاءة تامة، وتزود ماسورة التصريف الرئيسية من الفنطاس إلى جانب الشفط لمضخات مياه التبريد بشفير (قرص) خانق حتى يتولد فرق ضغط كاف ليسبب تدفقاً إيجابياً من أعلى فنطاس نزع الهواء إلى أعلى صهريج التزويد لمياه التبريد.



- |                                    |  |
|------------------------------------|--|
| أ - المحرك الرئيسي.                | 5 - مدخل ماء تبريد الأسطوانات.                   |
| ب - مبرد الزيت.                    | 6 - ممر تحويل ماء تبريد الأسطوانات.              |
| ج - مبرد ماء تبريد الأسطوانات.     | 7 - المدخل للمبرد (أ).                           |
| د - زيت علبة التروس.               | 8 - المخرج من المبرد (أ).                        |
| هـ - مبرد ماء الحاقن وصمام العادم. | 9 - ممر تحويل المبرد (أ).                        |
| و - مضخة ماء البحر.                | 10 - المدخل لمبرد الزيت.                         |
| ز - مضخة احتياطي (صابورة).         | 11 - المخرج من مبرد الزيت.                       |
| 1 - الشفط الرئيسي لماء البحر.      | 12 - المدخل لمبرد ماء الحاقن وصمام العادم.       |
| 2 - تصريف ماء البحر للخارج.        | 13 - تصريف الخارج لمبرد ماء الحاقن وصمام العادم. |
| 3 - الطرد الرئيسي للمضخة.          | 14 - مدخل مبرد زيت علبة التروس.                  |
| 4 - مخرج ماء تبريد الأسطوانات.     | 15 - تصريف الخارج لمبرد زيت علبة التروس.         |

شكل (13 - 6)

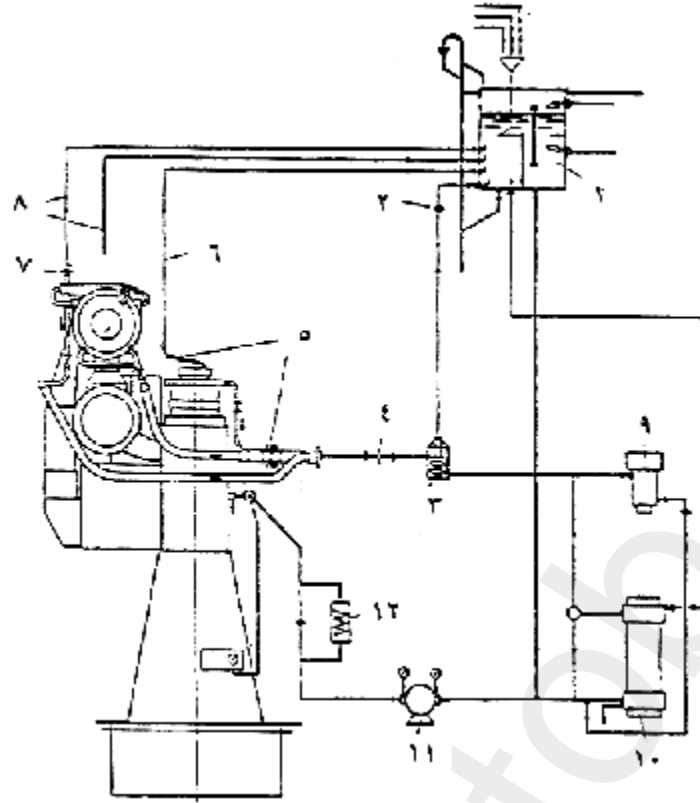
منظومة التبريد بماء البحر لمحرك ديزل واحد بمضخات ملحقة.



- أ - المحرك الرئيسي. 1 - من المحرك إلى المبرد.
- ب - المبادل الحراري لمياه الأسطوانات. 2 - من المبرد إلى المصفاة.
- ج - مصفاة مياه تبريد الأسطوانات. 3 - من المصفاة إلى محبس التوزيع.
- د - سخان مياه تبريد الأسطوانات. 4 - من محبس التوزيع إلى المضخة.
- هـ - مضخة مياه تبريد الأسطوانات. 5 - من محبس التوزيع إلى المضخة الاحتياطية.
- و - مضخة الخدمة العامة (احتياطي). 6 - من المضخة إلى السخان.
- ز - صهريج التزود. 7 - من المضخة الاحتياطية إلى السخان.
- ح - مبرد مياه تبريد الحاقن وصمامات العادم. 8 - من السخان إلى صمام الغلق للمحرك.
- ط - صهريج علوي لمياه تبريد الحاقن وصمامات العادم. 9 - من صمام الغلق إلى المحرك.
- ك - مضخة مياه تبريد الحاقن وصمامات العادم. 10 - من صهريج خط التزويد إلى عداد الضغط.
- ك - مضخة مياه تبريد الحاقن وصمامات العادم (احتياطي). 11 - من المحرك إلى المبادل الحراري.
- م - مصفاة مياه تبريد الحاقن وصمامات العادم. 12 - من المبادل الحراري إلى الصهريج العلوي.
- 13 - من الصهريج العلوي في المضخات.
- 14 - من المضخات إلى المصفاة.
- 15 - من المصفاة إلى المحرك.

شكل (13 - 7)

منظومة مياه التبريد بالماء العذب (المقطر) لمحرك واحد بمضخات ملحقة

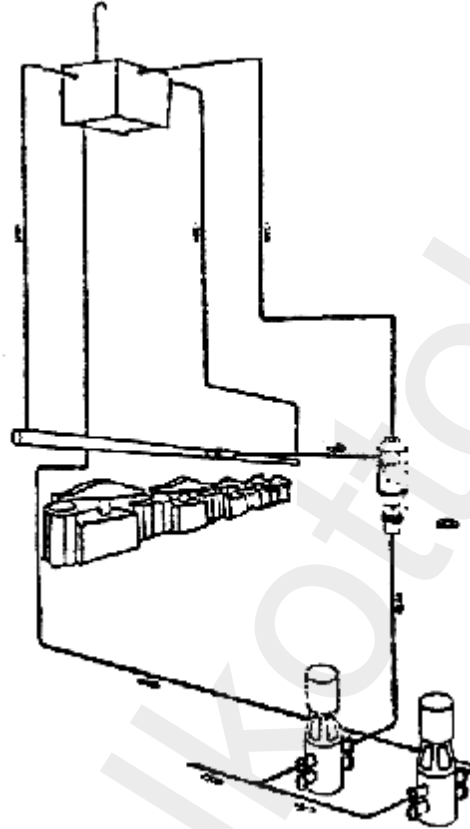


- 1 – صهريج التزويد (التمدد) العلوي.
- 2 – قرص توجيه.
- 3 – فاصل الهواء.
- 4 – قرص خانق.
- 5 – أقراص توجيه.
- 6 – منفس الهواء من رؤوس الأسطوانات.
- 7 – قرص توجيه.
- 8 – منافس الهواء من الشاحن الترييني.
- 9 – جهاز تقطير المياه العذبة.
- 10 – مبرد ماء التبريد.
- 11 – مضخة ماء التبريد.
- 12 – سخان.

شكل (8 – 13)

ترتيبات التبريد لمحرك سولزر مع توصيلات تخليص المياه من الهواء

كذلك توصيل مواسير صغيرة لانتزاع الهواء من ماسورة تبريد الشاحن التريبيني ومن نهايات مخارج تبريد المحرك الرئيسي، وتساق ماسورة موازنة من قاع صهريج التزويد إلى جانب الشفط لمضخات مياه التبريد، ويتم بتلك الطريقة تخليص مياه التبريد بكفاءة مما تحتويه من أي هواء أو غازات.



شكل (13 - 9)

ترتيبات المواسير لتخليص مياه التبريد من الهواء

## الباب الرابع عشر:

### زيت التزليق

يستهدف هذا الباب شرح وظائف زيت التزليق للمحركات واستخدامات الزيوت المعدنية، ومختلف طرق التزليق، والعوامل المؤثرة على اختيار الزيوت المناسبة، وكيفية التحقق العملي من مناسبة الزيت واستمرار استعماله، والمعطيات الكيميائية لتحليل الزيت، ومشكلة تزليق جدار القميص وحلقات الكباس واختيار الزيوت المناسبة، وزيوت الإضافات (القلوية)، ومنظومات التزييت وتحضير الدورة، وتغيير الزيوت أو استبدالها.

### 14 - 1: عام:

تنقسم أنواع الزيوت بوجه عام إلى زيوت حيوانية ونباتية ومعدنية، ويقصد بالزيوت المعدنية تلك المستخرجة بعمليات التقطير لخام البترول، وهي المستخدمة عموماً في تزليق أجزاء محركات الديزل، ولا يخفى أن الشحومات التي قد تستخدم في التزليق هي أساساً مخلوطات من الزيوت المعدنية والصابون، وهو المادة التي تكسب الشحم قوامه الصلب، وعلى ذلك يمكن اعتبار الشحم كصابون يحمل كمية من الزيت هي التي تقوم أساساً بعملية التزليق (التزييت أو التشحيم).

وتستحق مشاكل التزليق اهتماماً أكثر مما تحظى به في الوقت الحاضر، إذ أن جودة التزليق وصحة تطبيقاته تتسبب في توفير القدرة الضائعة وتقليل نفقات الصيانة بالإضافة إلى الوفرة في استهلاك الزيت.

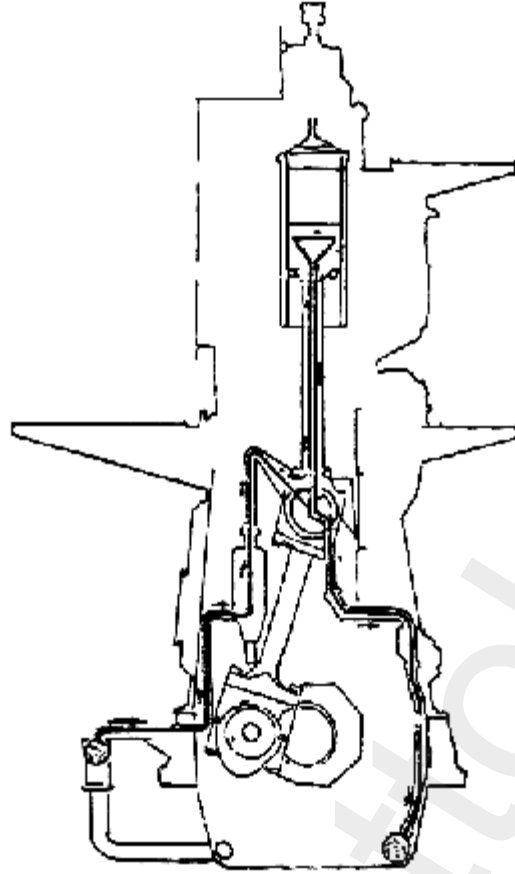
## 14 - 2: وظائف زيت التزليق في المحرك الديزل:

يقوم زيت التزليق بالعديد من وظائف في محرك الديزل، فهو يعمل على تقليل التآكل الناشئ بين الأسطح المحتكة بتقليل معامل الاحتكاك بينها وهو بالتالي يطيل من عمر الأجزاء المتحركة، ويتوقف على دقة التزليق معدل استهلاكها واستبدالها. كذلك ينشأ عن تقليل معامل الاحتكاك سهولة الحركة في مختلف الأجزاء وتقليل القدرة المفقودة (أي زيادة الجودة الميكانيكية)، وهي إحدى العوامل الهامة عند اعتبار تشغيل المحرك.

كما يعمل زيت التزليق على نقل الحرارة الناشئة في مختلف الأجزاء، ويحملها معه إلى المبادلات الحرارية للتخلص منها، وهو بذلك يؤدي وظيفة هامة في تقليل الاجهادات الحرارية داخل أجزاء المحرك، ويعمل الزيت أيضاً على امتصاص أحمال الصدم الناشئة من التغيرات المفاجئة أثناء بدء التشغيل وخلال فترات التحميل المختلفة، ونجد أن زيت التزليق المستخدم في قميص الاسطوانة يؤدي وظيفة هامة في ذلك الموضع وهي زيادة الحبك بين جدار القميص وحلقات الكباس وبذلك يساعد على زيادة انضغاط الهواء والاستفادة القصوى بضغط الاحتراق، وذلك مما يزيد من الكفاءة الحرارية للمحرك.

وقد استحدثت في الأسواق أخيراً أنواع زيوت الخدمة الشاقة أو زيوت الإضافات وتعمل تلك الإضافات على تحسين وظيفة الزيت في نظافة أجزاء المحرك وحمايته من آثار الصدأ أو الكربون والرماد وغيرها من الشوائب الصلبة التي تتسبب في زيادة نحر المعدن وسرعة معدل البري.

وتتوالى التحسينات في هذا المجال حتى يؤدي الزيت وظائفه السابقة بفعالية كاملة.



شكل (14 - 1)

مسار زيت التبريد في محرك طراز الرأس المنزقة

### 14 - 3: استخدامات الزيوت المعدنية في المحرك الديزل:

لا يقتصر استخدام الزيوت المعدنية في محرك الديزل بغرض التزليق فحسب، سواء كان ذلك بين القميص والكباس أو بين المحاور (المرتكزات) والكراسي، بل قد يستخدم بالإضافة لما سبق في أغراض أخرى مثل تبريد الكباسات أو الدوائر الهيدروليكية، كدورة بدء الإدارة وعكس الحركة أو نقل الحركة أو حماية المحرك عند انقطاع التبريد أو التزليق.. الخ.

وقد يكون استخدام الزيت في كل دورة من الدورات السابقة منفصلاً كما يجوز أن يستخدم الزيت في دورتين أو أكثر من الدورات السابقة تحديدها.



وقد تتعارض خواص الزيت المستخدم بغرض معين لخواصه عند استخدامه في غرض مزدوج، وتلك عموماً من الملامح الهامة التي ينبغي مراعاتها عند تقرير مناسبة استخدام زيت معين لأحد المحركات.

#### 14 - 4: أنواع نظم التزليق:

تتم عملية التزليق لمختلف أجزاء المحرك بنظم مختلفة لتتناسب طبيعة المحرك والجزء المراد تزليقه وفيما يلي أهم النظم المستخدمة.

##### (أ) التغذية بالتناقل:

وقد تستخدم هذه الطريقة للكراسي الثابتة خارج المحرك، أو التي يمكن مراقبتها من خارج هيكل المحرك، وقد تتكون من مزيتة لها كوب زجاجي يملأ بالزيت الذي يتسرب منها خلال ثقب دقيق إلى الجزء المراد تزليقه، أو قد يستخدم صندوق فوق المحمل يحتوي على الزيت وبه شريط طويل من الصوف يمتد خارجاً إلى فتحة تخترق الكراسي حيث يقوم الصوف بتوريد الزيت إليه عن طريق الخاصية الشعرية.

##### (ب) التزليق بالتناثر (الطرطشة):

وتستخدم هذه الطريقة في تزليق قميص الأسطوانة والكباس في المحركات الجذعية متوسطة وعالية السرعة، ويكون حوض المرفق من الطراز المبتل الذي يمتلئ جزء منه بزيت التزليق بحيث ينغمر فيه محور عمود المرفق وجزء من ذراع التوصيل ويتناثر الزيت من حوض المرفق إلى جدار القميص بفعل دوران عمود المرفق وحركة ذراع التوصيل.

##### (ج) التزليق الجبري:

وقد يتم بالحقن المباشر من مضخة الزيت (صندوق المزيت) إلى حاقيات في مواضع محددة على قطر قميص الأسطوانة.

كذلك يتم استخدام مضخة موجبة الإزاحة لتوريد الزيت تحت ضغط مناسب لمختلف المحامل والمحاور المطلوب تزليقها في المحرك، وتعرف عندئذ بدورة التزليق الجبري، وقد يستخدم جزء من الزيت حينئذ بغرض تبريد الكباس.

## 14 - 5: العوامل المؤثرة على اختيار زيوت التزليق:

لابد من اختيار الزيوت فائقة الجودة المنتجة من الشركات العالمية، وكثيراً ما تصنف تلك الشركات منتجاتها من مختلف أنواع الزيت لتلائم أنواع متباينة من المحركات، ويمكن أن يتم اختيار الزيت المناسب طبقاً لتوصيات صناع المحرك كما يجوز استشارة مندوبي شركات الزيوت العالمية والاستعانة بتوصياتهم في هذا الشأن.

وقد يستخدم زيت التزليق كراسي عمود المرفق والمحاور (دورة التغذية الجبرية) لتزليق جدران القميص في بعض المحركات من طراز الكباس الجذعي، فإذا كان نوع الوقود المستخدم مما يحتوي على نسبة كبريت أعلى من 1% فلا بد من استعمال زيوت الخدمة الشاقة (خ.ش).

ويعد مقياس اللزوجة عاملاً مناسباً لتحديد نوع الزيت الموصى باستخدامه، وتحدد اللزوجة عادة للاعتبارات العملية بالوحدات المبينة في الجدول، وقد يستخدم زيت المرفق لتزليق محامل الشاحن التربيني، أما في الأحوال الاستوائية فلا بد من تشغيل الشاحن بزيت تزليق أقل لزوجة مما هو مستخدم للمحرك، فمثلاً يستخدم زيت لزوجته 40 (ج.م.س) لتزليق المحرك بينما يستخدم لزوجته 20 (ج.م.س) لتزليق الشاحن.

ج.م.س: جمعية مهندسي السيارات بالولايات المتحدة.

جدول 14 – 1: اختلاف اللزوجة المستخدمة للزيت تبعاً لأحوال التشغيل.

اللزوجة			مناطق التشغيل
ستيستوك 54م	سايبولت 210°ف	درجة انجر عند 50°م	ج.م.س
39.8 – 25.2	58 – 45	6 – 4	20
55 – 39.8	70 – 58	9)6	30
أكثر من 55	85 – 70	12 – 9	40
55 – 30	70 – 58	5 – 4.2	20 30 –

14 – 6: التميم العملي على مناسبة الزيت:

قد يصبح الزيت ملوثاً بصورة أسرع من المعتاد عند سوء أحوال التشغيل لسبب من الأسباب، لذلك يلزمنا مراقبة حالة الزيت والعمل على منع اختلاطه أو تلوثه بمياه البحر أو زيت الوقود أو مياه التبريد، وتفيدنا بعض الاختبارات العملية التي تساعد على التحقق من حالة الزيت ومناسبتها للاستخدام في الدورة كما يتضح مما يلي:

(1) اختبار ورقة النشاف:

إذا سحبنا من المحرك جزء من الزيت الساخن المستخدم في الدورة وقمنا بمقارنة نقطة منه على ورقة نشاف مع نقطة مماثلة من نفس الزيت الجديد، عندئذ يمكننا ملاحظة كمية الشوائب المترسبة من الزيت المستخدم على ورقة النشاف، كذلك يمكن ملاحظة وجود الماء إذا تكونت حلقات متسعة حول نقطة الزيت ذاتها.

## (2) اختبار وجود المياه:

تتسبب المياه (خصوصاً ماء البحر) في إتلافات خطيرة للكراسي إذا اختلطت بزيت التزليق، ويمكن تبيين المياه المختلطة بالزيت من تكون مستحلب أبيض في أركان أرضية حوض المرفق (إذا كان التلوث شديداً)، كما يمكننا تناول نقطة من الزيت ثم نوالي دعكها على سطح زجاجي أملس (مثل عدسة البطارية) وسوف يتكون عن ذلك مستحلب أبيض على السطح.

كذلك قد نستخدم قضيب معدني عليه طبقة من الزيت المعدني المستخدم في الدورة ثم نقرب منه لهب ثابت مكشوف، وسوف ينتج عن وجود الماء في الزيت طرشرة نتيجة تحول ذرات الماء إلى بخار، ولا يخفى أن مراقبة لون الزيت وتحسس ملمسه الدهني من التتميمات العملية المستخدمة، وهي وإن كانت بسيطة الدلالة إلا أن كافة الاعتبارات العملية للتنميم على حالة الزيت، لا تغني عن التقليد البحري المتبع بإرسال عينات الزيت لعمل التحليل الكيماوي لها في فترات ثابتة.

## 14 - 7: المعطيات الكيميائية لتحاليل الزيت:

تعتبر التحاليل الكيميائية لزيوت التزليق أنها الفيصل الأكيد في مناسبة نوع الزيت من عدمه، والمعتاد أن يتم إرسال عينات من الزيوت المستخدمة في دورة تزليق المحرك إلى المعمل لتحليلها في نهاية كل رحلة، وبحيث تكون إحدى العينات مسحوبة من قبل شفط المنقي والأخرى مسحوبة من بعد خطوط طرد المنقي، وذلك إجراء هام لمعرفة مدى فاعلية التنقية، وفيما يلي أهم المعطيات الكيماوية للتحليل:

**1 - الكثافة النوعية:** تقع الكثافة النوعية لزيوت التزليق ما بين 0.86 إلى 0.96 عند درجة الحرارة القياسية (15م) وتكون الزيت الأقل من 0.9 ذات أساس بارفيني بينما تكون الزيوت الأكثر من 0.9 ذات أساس نافيتيني وعموماً فعند نفس درجة اللزوجة تكون الزيوت ذات الأساس البرافيني أقل في الكثافة النوعية من الزيوت ذات الأساس النافيتيني.

**2 - اللزوجة:** وهي قياس الاحتكاك الداخلي بين جزيئات السائل، (وتفيدنا في تقدير ملاءمة الزيت للخدمة في ظروف معينة) وتزداد اللزوجة كلما ارتفع الضغط كما أنها تقل عند ارتفاع درجة الحرارة.

فمثلاً تستخدم الزيوت المكررة ذات اللزوجة من 8 - 10 درجة أنجلر عند 50° لتزليق محركات الكباس الجذعي، بينما تستخدم زيوت لزوجة من 12 - 15 درجة أنجلر لتزليق الكباسات ذات الرأس المنزلق التي تعمل في مناطق استوائية. ولا بد من الاستغناء عن الزيت المستخدم في الدورة إذا تغيرت لزوجته بما يزيد عن 20% من قيمة الزيت الجديد.

**3 - نقطة الوميض:** وهي تبين درجة الحرارة التي ينتج عندها خليط من بخار الزيت والهواء بحيث يشتعل عند تقريب لهب منه، وتستخدم كدليل على قابلية الزيت للتطاير (للتبخير) خلال التشغيل، وكذلك على كمية استهلاك الزيت. وتتزايد نقطة الوميض كلما زادت اللزوجة. كذلك تقل بمقدار 10°م إذا تم قياسها بطريقة جهاز الحق المغلق (بنسكى مارتن) عن مقدارها بطريقة جهاز الحق المفتوح.

وتقع نقطة الوميض بين 220 - 250°م للزيوت الفائقة الجودة، فإذا زادت كان ذلك دليل على زيادة الرواسب في الزيت، أو اختلاطه بزيوت زائدة اللزوجة، أما إذا انخفضت نقطة الوميض فغالباً ما يكون السبب هو تلوث زيت التزليق بزيوت الوقود.

**4 - رقم التعادل ورقم التصبن:** يبين رقم التعادل لزيت التزليق وزن كمية من إيدروكسيد الكالسيوم (بالمليجرام) يمكنها أن تعادل كمية الأحماض الحرة في حجم معين من الزيت (لتر).

كذلك يوضح رقم التصبن وزن مليجرامات إيدروكسيد الكالسيوم لتعادل الأحماض الحرة في (لتر) حجم معين من الزيت بحيث تسبب التصبن للأحماض اللبنيّة (الإستر واللاكتوز).

ويفيدنا رقم التعادل في تبين الأحماض العضوية التي يحتوي عليها الزيت مثل الأحماض النفثينية أو الأحماض العضوية من أي نوع والتي تتكون بفعل التأثير بالزمن أو الأحماض الدهنية لأنواع الزيوت الثابتة، وقد يلزم تغيير الزيت إذا زاد رقم التعادل عن 1.5 ملجم، أما أنواع زيوت الخدمة الشاقة (زيوت المذيبات) فيقل بها أهمية رقم التعادل وأن كان من الأحسن تغيير الزيت إذا زاد الرقم عن 2 – 2.5 ملجم ولكن لا بد حينئذ من إيجاد الرقم القاعدي ورقم الحامض القوي.

**5 – نسبة المياه:** لا يجوز أن تزيد نسبة المياه في الزيت عن 0.3% ويوصي بتنقية الزيت بالطرد المركزي إذا زادت النسبة عن 2 – 3%، كما يجوز أحياناً غسل الزيت بالماء مرة كل 2 – 3 أسابيع بإضافة من 5 – 10% ماء عند 95 – 100°م، ثم يجري تنقيته بالطرد المركزي مرتين أو ثلاثة بدون إضافة ماء، ولا يصح مطلقاً إضافة ماء البحر للزيت أو رفع درجة حرارته أثناء التنقية إلى أكثر من 60°م.

**6 – نسبة الوقود:** لا بد من تغيير الزيت إذا تعدت نسبة الوقود به 2 – 3%، وينبغي أن نتجنب اختلاط الوقود بزيت التزليق ما أمكن لما للكبريت من تأثير غير مستحب، فهو يتسبب في تقليل لزوجة الزيت، بالإضافة إلى أنه يؤثر على لون سطح المحاور في الأجزاء المتحركة فيجعلها بني غامق (محور الكباس أو الرأس المنزلق ومحور عمود المرفق ومرتكزاته).

**7 – نسبة الشوائب:** تحدد نسبة الشوائب بالترشيح ثم الغسل بالبنزين أو البنزول لكمية محددة من الزيت ثم توزن الرواسب الناتجة، كما أن هناك طريقة التنقية بالطرد المركزي، ولا يسمح لها أن تزيد عن 2%.

وتقاس الشوائب غالباً في الوقت الحاضر بالمواد المترسبة غير القابلة للذوبان في البنزين ولا يصح أن تزيد قيمتها عن 0.8%.

**8 – نسبة الرماد:** تزيد نسبة الرماد عادة في زيوت المذيبات عن الزيوت المعدنية المعتادة.

**9 – نقطة الانصباب (التدفق أو الانسكاب):** وهي تحدد بترموتر يغمر في كأس اختبار به الزيت، وتجري إمالة الكأس كلما انخفضت درجة الحرارة 3°م

حتى نصل إلى الحالة التي لا يتجمع عندها الزيت حول الترمومتر مباشرة عند إمالة الكأس ثم إعادته إلى الوضع الأفقي بحيث لا يتحرك الزيت لمدة 20 ثانية وتعتبر تلك الدرجة الحرارية هي نقطة الانصباب للزيت المحدد.

وهي بيان لقدرة الزيت على السريان عند انخفاض درجات الحرارة إذا يتحول الزيت حينئذ إلى مواد نصف صلبة دون أن يكون لها نقطة تجمد محددة.

ولهذه الخاصية أهميتها إذا تؤثر على أحوال سحب الزيت للمضخات وتفريغ الصهاريج وملئها، وتنتج هذه الظاهرة عن تكون بلورات شمع البرافين في الزيت، ولا تعتبر نقطة الانصباب (الانسكاب) محددة لزيت معين إذ أنها تتغير بدرجة ملحوظة باستمرار عملية التبريد واختلاط الزيت بالشوائب، وقد تتسبب هذه الظاهرة في انسداد ممرات الزيت بالمحرك، وهي حالة خطيرة حتى ولو حدثت عند بعض النقاط المنعزلة في المحرك، والتي تتعرض أكثر من غيرها لانخفاض درجة الحرارة.

## 14 – 8: تزليق جدار القميص وحلقات الكباس:

### 1) غشاء (طبقة) الزيت على جدار القميص:

تتراوح درجة حرارة الغازات أثناء شوط العادم ما بين 350 – 600م، وقد أدى ذلك إلى الاعتقاد أن ارتفاع درجة الحرارة يؤدي حتماً إلى احتراق زيت التزليق الذي يعلو مستوى الكباس في غرفة الاحتراق، إذ أن درجة الحرارة عندئذ ترتفع كثيراً عن درجة حرارة احتراق زيوت التزليق.

شركة مصر للبترول

رقم:

القاهرة ج.م.ع

تاريخ:

شركة مصر للبترول

تحليل زيت تزليق مستعمل

النوع:

السفينة:

الملاك:

يوم:

ميناء التسليم:

تاريخ سحب العينة:

موضع سحب العينة:

سبب التحليل:

الرقم	الاختبار	المنهج	النتيجة
1	الكثافة النوعية		
2	اللزوجة ريدوود (1) عند 140°ف		
3	اللزوجة انجلر عند 50°م		
2	اللزوجة سايبولت عند 100°م		
6	نسبة الوقود		
5	نسبة الماء		
5	نسبة الملح		
7	مواد زيتية		
7	مواد كربونية		
8	رماد كبريتي		
8	طبيعة الرماد		
4	الرقم الحامض الكلي		
4	الرقم الحامضي الشديد		
3	نقطة الوميض (حق مغلق)		
4	الرقم القاعدي الكلي		
	هل أبلغت النتائج إلى كبير المهندسين		

جدول 14 - 2: يبين معطيات تحليل عينة زيت تزليق مستعمل



ويتنافى ذلك مع الواقع الفعلي في المحرك، فقد وجد عملياً أن طبقة الزيت الملتصقة بجدار القميص رقيقة إلى حد لا يجعلها تتأثر إلا بدرجة حرارة جدار القميص فحسب.

ويجب أن يظل جدار القميص مغطى بغشاء رقيق من الزيت بحيث يتسبب تبريد القميص السليم في منع احتراق الزيت عند احتراق الوقود، وبذلك يتأكد التزليق السديد لحلقات الكباس حتى النقطة الميتة العليا خلال مشوار الصاعد.

## 2 - استهلاك الزيت (فقد الزيت بالاحتراق):

تؤكد القياسات العملية أن الاستهلاك الفعلي لغشاء الزيت أقل كثيراً من الحسابات النظرية التي تفترض أن ثلث غشاء الزيت على جدار القميص سوف يحترق عند كل لفة لعمود المرفق. ويثبت ذلك أن الزيت الزائد عن حاجة التزليق هو الذي يتعرض للاحتراق.

وتتحكم أحوال التشغيل إلى درجة كبيرة في الوظيفة المطلوبة من زيت التزليق كما يلعب نوع الوقود وكمية التحميل على المحرك دوراً هاماً في هذا الصدد، لذلك يجوز بعد مدة من التشغيل وحدوث تغيرات ملحوظة في أحوال المحرك أن يصبح نوع الزيت المستخدم غير ملائم ليناسب ظروف التشغيل الجديدة.

## 3 - اختيار زيوت التزليق:

يتأثر تصميم محركات الديزل بنفوذ ثلاثة عوامل هي الوزن والحجم والتمن، ولا تزال التصميمات تتوالى لتحسن وتعديل الطرازات المختلفة للحصول على قدرة أكبر من المحرك بنفس الحجم، وتتغير الأحوال المؤثرة على التزليق بسبب تلك التعديلات فإذا كان هناك زيت مناسب لتزليق المحرك بدرجة مرضية تماماً منذ سنوات خمس، فقد لا يتناسب هذا الزيت نفسه محركاً تم تصميمه في هذا العام، لذلك تتوالى تحسينات وتطويرات أنواع الزيوت لتقابل التغييرات الطارئة

على التصميم، وهذا مما يستدعي تتبع النشرات الفنية لشركات الزيوت، والإطلاع أولاً بأول على ما يستجد من تطور.

وهناك عدة عوامل هامة لا بد من اعتبارها عند بحث مشاكل التزليق ومتطلباته هي:

(أ) **درجة حرارة القميص:** تعتبر درجة حرارة غشاء الزيت على جدار الاسطوانة أهم العوامل في الاسطوانات كبيرة الأقطار إذ يزيد سمك القميص المعدني من مقاومة التدفق الحراري بين غرفة الاحتراق ومياه التبريد وبالتالي يزيد ارتفاع درجة حرارة غشاء الزيت ويكون أسخن مما هو معتاد في المحركات الصغيرة ذات القمصان الأقل تخانة.

(ب) **سرعة المحرك:** يلاحظ في المحركات الرئيسية لدفع السفن ذات القدرات العالية أنها بطيئة السرعة، لهذا يتعري غشاء الزيت على القميص لمدة أطول كل مشوار ويزداد تعرضه لغازات الاحتراق أكثر مما هو الحال في المحركات متوسطة أو مرتفعة السرعة، ولذلك يمكن القول أن استبدال غشاء الزيت يكون أقل في المحركات الكبيرة عما هو في المحركات الصغيرة.

(ج) **الوسيلة المتبعة لتوريد الزيت إلى بطانة الأسطوانة:**

وجد ضرورياً في بعض المحركات أن تستخدم التزليق الجبري بالحقن داخل بطانة الاسطوانة، وذلك لانخفاض سرعة عمود المرفق وزيادة المسافة بينه وبين أسفل البطانة، مما يجعل طريقة النثر (الطرشثة) الشائعة غير مرضية لتزليق البطانة، وتستخدم حاقنات الزيت (الجبرية) في كل من محركات الرأس المنزلق والكباس الجذعي، ويتم توريد الزيت للبطانة عند نقط محددة حول محيط الاسطوانة تتراوح بين اثنين وثمانية تبعاً لحجم الاسطوانة ونوع المحرك وتصميمه.

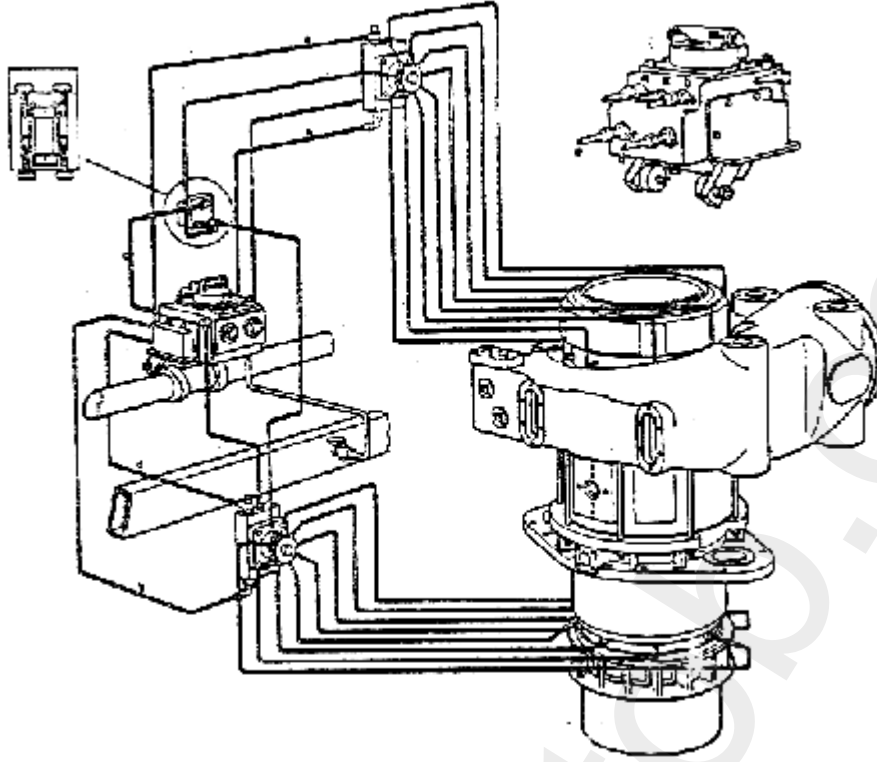
ويراعى أن زيادة معدل الزيت المضخوخ تتسبب في زيادة كمية الرواسب الكربونية في محزات (قنوات) حلقات الكباس وعلى أسطح الكباسات وجدران

البطانة (خصوصاً عند أبواب العادم والكسح)، وتعاير مضخات زيت التزليق إلى أقل مدى بحيث نضمن توريد غشاء الزيت المناسب عند أعلى إزاحة لحلقات الكباس، وتتراوح نقط الزيت الموردة بين نقطتين وثمان نقط كل دقيقة تحقن جبرياً في القميص، ويتم انسياب الزيت على جدار القميص ليكون غشاء رقيقاً، ويساعده في ذلك حلقات الكباس، وقد لا تصلح الكثير من الزيوت لمهمة تزليق المحركات التي تعمل بالوقود الثقيل، فتسبب تكوين مواد صمغية ورواسب صلبة تلتصق بالمعدن بشدة وتعترض عمل حلقات الكباس، فتسبب سرعة التصابها (زرجنتها) وزيادة هروب غازات الاحتراق ثم التهاب الكباس ذاته وزرجنته أو تجريحه بشكل خطير.

#### (د) الخواص اللازمة لزيت تزليق القميص والكباس:

يفترض في زيت التزليق عندئذ أن يحتفظ بأقل كمية ممكنة من الرواسب في منطقة حلقات الكباس وبوابات (حارات) غازات العادم والحر، وقد يكون من المستحيل تلافي الرواسب كلية، إلا أنه لا يجوز أن تكون من النوع اللاصق أو الصلد بل ينبغي أن تكون هشة وضعيفة وسريعة التشتت بحيث يسهل إزالتها، ولا يمكن لتلك الرواسب أن تتكثرت على أسطح الكباسات أو في فتحات العادم أو على بوابات الكسح بدرجة تسبب المشاكل، وقد تظل حلقات الكباس نظيفة لمدى لا نهائي.

وترتفع درجة الحرارة عند أعلى حلقة كباس والجزء العلوي لجدار القميص لدرجة تسبب إجهاد الزيت وضياع أغلبه بالتبخر، كما قد يتأكسد ويتكسر كذلك، ويفقد جزء من الزيت المحقون جبرياً داخل القميص، ويراعى أن طبيعة الرواسب الباقية بعد تبخر المكونات المتطايرة في الزيت لها أهمية كبرى، إذا تترك بعض أنواع الزيوت كمية كبيرة من المواد القطرانية أو تزداد أهمية تبخر الزيت كلما زادت درجة حرارة سطح جدار القميص والكباس، وكلما طال زمن التشغيل.



شكل (14 - 2)

تزييق الأسطوانة

## 14 - 9: زيوت الإضافات (المذيبات):

قام المهندسون والكيميائيون في صناعة الزيوت المعدنية بمقابلة المتطلبات المتزايدة من صناع المحركات لتحسين أداء المحرك وتسهيل أحوال التشغيل على الطاقم الفني، ونتج عن ذلك استحداث زيوت الإضافات (المذيبات) أو ما يعرف باسم زيوت الخدمة الشاقة (خ.ش).

وتتميز تلك الزيوت بوجود إضافات مخصصة بها للاحتفاظ بقيمة التشغيل الاقتصادي مع تحسين الخواص الأساسية للزيت، كذلك إضافة خواص جديدة لا تتضمنها الزيوت المعدنية أصلاً.

ويمكن تصنيف الإضافات الكيماوية المناسبة لزيوت المحرك إلى الأنواع الأساسية التالية تبعاً لتأثيرها:

## (1) موانع التآكسد:

وهي إضافات تقلل ميل الزيت المعدني لامتصاص الأكسجين خصوصاً عند الضغوط ودرجات الحرارة المرتفعة، وهي تمنع لدرجة كبيرة التغيرات الكيماوية التي تحدث الجزيئات الزيت خلال التشغيل وبالتالي تمنع تكون الأوساخ والإسفلت ومحلول الشيلاك والأحماض الناتجة من مكونات الزيت.

## (2) موانع التحات (التآكل المعدني):

وتعادل هذه الإضافات أي أحماض ناتجة أو موجودة بالزيت، وتغطي أجزاء المحرك بغشاء يحميها من تأثير مثل تلك الأحماض التي تتكون عند تكثف غازات الاحتراق، وتعمل مع موانع التآكسد، ولها أهمية خاصة في حالة الكراسي التي تحتوي على برونز الرصاص حيث أنها أكثر تعرضاً للتحات.

## (3) محسنات اللزوجة ونقطة الانصباب:

وهي تمنع تغير لزوجة الزيت بدرجة كبيرة تبعاً لدرجة الحرارة، كذلك تتسبب في خفض (تقليل) درجة الانصباب.

وتحدد اللزوجة درجة سهولة إقلاع المحرك (بدء الدوران)، وكلما كان الزيت أتخن قواماً (مرتفع اللزوجة) كلما زادت صعوبة الإقلاع، كما أن ارتفاع اللزوجة في درجات الحرارة المنخفضة تؤثر في زيادة مقاومة التدفق خلال المواسير وارتفاع الضغط الأولى لمضخة التزييت.

ويكون تحديد القيمة الصحيحة للزوجة لا على أساس الفقد الاحتكاكي ولكن على أساس الاعتمادية على المحرك، ويتوقف مدى الاعتماد على المحرك على العوامل الخمسة التالية والتي يتضح تضاد متطلباتها بالنسبة للزوجة:

1 – سهولة الإقلاع: وتستهلك زيت رفيع القوام لسرعة الوصول إلى اللفات المعتادة للمحرك.

2 – أقل تكون للرواسب: وتستدعى زيت رفيع القوام، ميله أقل لتكون الفحم والكربون.

3 – تأثير الزيت كمخدة في الكراسي: وتحتم زيت سميك القوام.

4 – فاعلية شريط الزيت على جدار الاسطوانة وتقتضي زيت سميك القوام يمكنه تحمل الضغوط المرتفعة.

5 – أقل استهلاك للزيت: ونحتاج عندئذ لزيت سميك القوام.

ولكي نحصل على صورة دقيقة لسلوك الزيت في درجات الحرارة المختلفة، فلا بد من الحصول على الإشكال البيانية للزوجة، والتي توضح العلاقة بين اللزوجة الدينامية ودرجة الحرارة، ويمكن الحصول على تلك المنحنيات البيانية الخاصة من شركات إنتاج الزيوت.

ويراعى أن دليل اللزوجة له قيمته الهامة بالنسبة للمختصين في مشاكل التزليق.

#### (4) موانع الترغي (الإرغاء):

وهي إضافات تقلل ميل الزيوت المعدنية لتكون الرغاوي، وتؤثر تلك الرغاوي في قدرة الضخ وبالتالي فهي تنقص من توريد الزيت إلى نقط التزليق في المحرك، بالإضافة إلى أن الرغاوي تزيد من امتصاص الزيت للهواء وتعرضه للأكسدة.

#### (5) المشتتات ومزيلات الأوساخ:

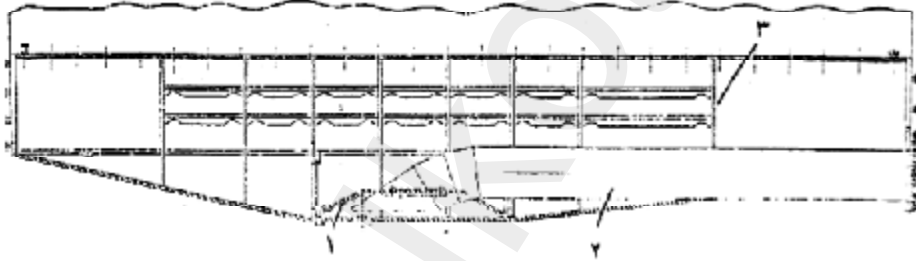
وهي إضافات لها دلالة خاصة لزيوت الديزل الحديثة، فهي قادرة على تشتيت كتل السناج (الهباب) التي تصل إلى الزيت من غرفة الاحتراق، وتحتفظ بها في

شكل مغلق، فتمنع ترسيب السناج على أجزاء المحرك ولا تسبب الخدش أو التجريح، وتزول تلك الرواسب عند التصفية أو الترشيح أو التنقية.

وتكون زيوت الخدمة الشاقة المخلوطة بمثل تلك الإضافات مائلة للون الأسود، وتأثيرها قلوي عال لتعادل تأثير الأحماض الناتجة من تسرب غازات الاحتراق إلى حوض المرفق فتجعلها عديمة التأثير، وتسبب تناقص النحر في جدران القميص، إذا أن المعروف أن التأثير الحمضي هو السبب الرئيسي لزيادة معدل البلى (البري والتآكل).

#### 14 – 10: مجموعة التغذية الجبرية بالزيت:

يشيع استخدام أحواض المرفق الجافة في المحركات البحرية، ومعنى ذلك خلوه من زيت التزييق، وقد يستخدم صهريج عال لغرض التغذية كما قد يكون صهريج تخزين الزيت أسفل مستوى المحركات، شكل 14 – 3.



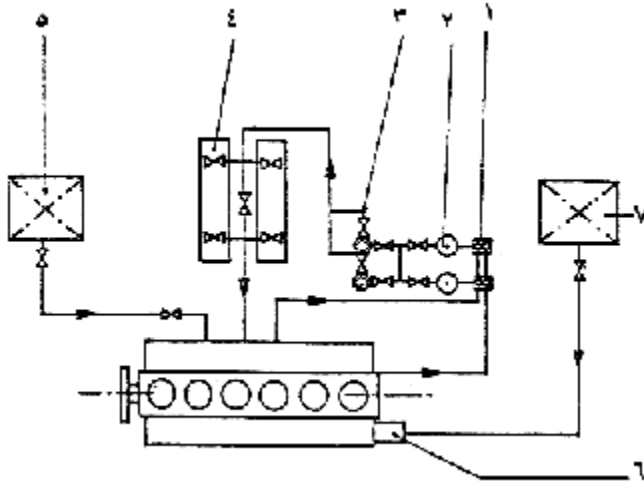
1 – شبكة تصفية.

2 – ماسورة السحب للمضخة.

3 – ضلوع (إخماد حركة الزيت).

شكل (14 – 3)

صهريج تخزين الزيت أسفل مستوى المحركات



- 1 - محبس سحب لمضخة الزيت.
- 2 - مضخة زيت بموتور كهربى.
- 3 - مرشح الزيت.
- 4 - معادل حراري (مبرد الزيت).
- 5 - صهريج زيت تروس التشغيل.
- 6 - موزع زيت الاسطوانات.
- 7 - صهريج زيت الاسطوانات.

شكل (14 - 4)

#### تخطيط مبسط لدورة تزليق جبرى والاسطوانات بزيت مستقل

ويتم دفع الزيت تحت ضغط مناسب (من 2 - 4 بار) من المضخة إلى المرشح ثم المبرد قبل دخوله للمحرك الرئيسي، ويغذي الزيت محامل المرتكزات الرئيسية لعمود المرفق، ومجموعة تروس التوقيت.

ويمر الزيت من المحامل الرئيسية لمرتكزات عمود المرفق خلال ممرات الزيت إلى محامل المحاور أي النهاية الكبرى لذراع التوصيل، ثم يمر خلال ممرات مثقوبة فيه إلى كرسي النهاية الصغرى لذراع التوصيل ثم إلى محور الكباس وكراسيه (إذ كان من النوع العائم أو نصف العائم)، ويتساقط الزيت بعد ذلك إلى حوض المرفق حيث تسحبه مضخة الزيت لتوريده إلى صهريج تخزين الزيت، أما إذا كان الصهريج أسفل المحرك فسوف يتساقط الزيت إليه بالتناقل الطبيعي.

فإذا كان صهريج الزيت في مستوى مرتفع، تكون مضخة الزيت من النوع المزدوج، وبحيث تكون قدرة المرحلة الأولى لسحب الزيت من حوض المرفق إلى صهريج الزيت أكبر من قدرة المرحلة التالية لسحب الزيت من الصهريج وضخه في الدورة خلال المبرد والمرشح، ويضمن لنا هذا التنظيم امتلاء صهريج الزيت وخلو حوض المرفق باستمرار من تراكم الزيت به، كما يستمر سحب الزيت منه



عند الفترات التي تشفط فيها المضخة هواء من حوض المرفق إذا ابتعد الزيت عن ماسورة السحب أثناء ميل السفينة ودرفلتها بين الأمواج.

وتختلف أيضاً بعض المحركات في تنظيم نقط توريد الزيت عما سبق، ولكن الملامح العامة لدورة الزيت تظل متشابهة إلى مدى بعيد.

### تقسيم دورة زيوت التزليق:

مهما تعقدت دورة خطوط الزيت الفعلية في السفينة، فمن الممكن تبسيطها بتقسيم الدورة إلى جزئين: (دورة الملء والتنقية والتخزين، ثم دورة التغذية الجبرية بالزيت) – ويوضح الشكل (14 – 5) تبسيطاً شديداً لدورة خطوط مواسير الزيت – المستخدمة في التزليق بالإضافة إلى تبريد الكباسات – ويراعى أن الدورة تستخدم مضخة ملحقة (يديرها المحرك) بالإضافة إلى مضخة احتياطية تدار بموتور كهربى وفيما يلي بيان أجزاء الدورتين:

الدورة الرئيسية: دورة الملء والتنقية والتخزين:

(1) شفط مضخة الزيت من صهريج التشغيل. (13) وصلة السطح للملء أو التصريف.

(2) مصفاة الشفط. (14) صهريج تخزين الزيت.

(3) المضخة الرئيسية لمداولة الزيت (يديرها (15) منقى الزيت. (المحرك).

(4) المضخة الاحتياطية لمداولة الزيت (يديرها (16) مضخة شفط المنقى. (موتور).

(5) مرشح الزيت. (17) مضخة طرد المنقى.

(6) مبرد الزيت. (18) صهريج تجمع زيت التصافي.

(7) خط دخول زيت تبريد الكباسات. (19) التصافي من أجزاء المحرك.

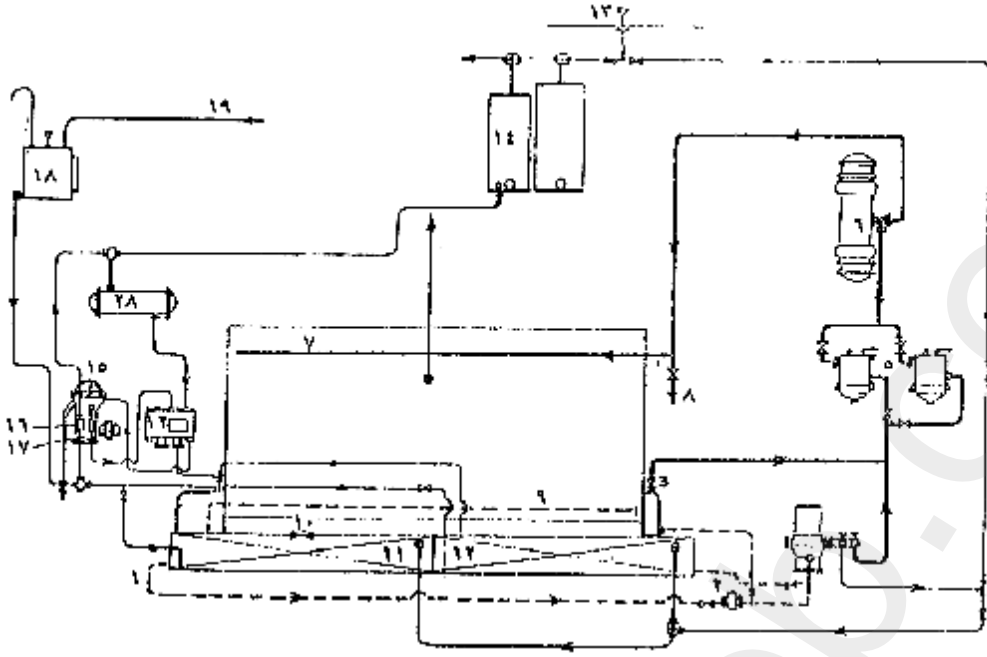
(8) خط زيت تزليق الكراسي. (20) سخان الزيت.

(8) خط زيت تبريد الكباسات. (21) صندوق تغيير (تحويل).

(9) عائد الزيت من حوض المرفق.

(11) صهريج زيت التشغيل.

(12) صهريج الزيت الاحتياطي.



شكل (14 - 5)

تخطيط دورة تزليق جبيري

محرك تسيير (دفع) مباشر - والدورة بمضخات ملحقة (بالمحرك)

## 14 - 11: تحضير دورة الزيت:

لا بد من استنزاف (استخراج) الهواء من دورة الزيت قبل تشغيل المحرك بعد وقوف طويل، وذلك بفتح جزرات (أو محابس) تصريف الهواء عند أعلى مرشح الزيت أو المبرد، وقد تستخدم مضخة يدوية أو وحدة تحضير تدار بمحرك كهربى لدفع الزيت في دورة التغذية الجبرية للزيت قبل دوران المحرك وقيام المضخة الملحقة بعملها في ضخ الزيت.

وتكون تغذية حاكم اللفات وتروس التوقيت بالزيت جبرياً، حيث يتساقط الزيت منها إلى حوض المرفق، فإذا كانت هناك غيرها من نقط التزليق الجبري فلا بد من التتميم عليها والتأكد من وصول الزيت إليها قبل دوران المحرك.

وقد تحتاج في كثير من الظروف إلى تسخين دورة الزيت قبل بدء ضخه في الدورة والمعتاد أن يقتصر على استخدام البخار في التسخين خلال صهاريج الزيت أو تستخدم مجموعة التنقية للقيام بهذا الغرض.

## 14 – 12: تغيير الزيوت أو استبدالها:

لا توجد مدد قياسية محددة لكل أحوال التشغيل بحيث يتحتم عندها تغيير الزيت، وتختلف تلك الفترات (المدد) باختلاف نوع المحرك والوقود المستخدم ودرجة التحميل ونوع الخدمة وأحوال التشغيل والصيانة وكمية الغبار والأتربة في الهواء المستخدم ودرجة كفاية الترشيح والتنقية، ودرجة الحرارة التي يعمل المحرك في مداها.

وحتى يمكن أن نكون فكرة سليمة عن المدد الدورية اللازمة لتغيير الزيت فلا بد من سحب عينات وإرسالها لمعمل التحاليل من فترة لأخرى.

ويحتاج المحرك في بداية دورانه إلى تغيير الزيت بعد أول 200 – 250 ساعة ثم يجري تغييره بعد 400 – 500 ساعة ثم لا يصبح بعد ذلك تغييره إلا طبقاً للجدول المرفق الذي يعتبر معقولاً لفترات التغيير.

محركات الكباس الجذعي (الوحدات عالية السرعة) كل 500 – 1000 ساعة.

محركات الكباس الجذعي (حتى 200 كيلو واط) كل 1000 – 2000 ساعة.

محركات الكباس الجذعي (200 – 100 كيلو واط) كل 2000 – 3000 ساعة.

محركات الكباس الجذعي (أكثر من 1000 كيلو واط) 8000 – 15000 ساعة.

محركات الكباس بالرأس المنزلق 20000 – 30000 ساعة.

وسوف تختلف المدد السابقة تبعاً لاستهلاك الزيت وأحوال التشغيل والصيانة من نصف المدة إلى ضعف المدة.

ويتحتم تغيير الزيت إذا دلت التحاليل المعملية على فساده، خصوصاً بعد إختلاطه بماء البحر أو زيادة نسبة الوقود أو المياه أو الشوائب به، مع مراعاة العمل على معالجة سبب تسرب الملوثات إليه وقطعها في الحال.

ويوصي عند القيام بتغيير الزيت أن يتم تفريره والمحرك ساخن، ثم يجري تنظيف حوض المرفق وصهريج التخزين في نفس الوقت مع ضرورة نفض

مسالك الزيت والمواسير بالهواء المضغوط، والاقتصار على استخدام الخروق في التنظيف، ومنع استخدام خيوط الكهنة إذ قد تسبب انسداد ممرات الزيت الضيقة.

### استبدال نوع الزيت:

تعتبر زيوت الخدمة الشاقة (خ.ش) أو زيوت الإضافات أكثر مناسبة للاستعمال في حالة أنواع الوقود الرديئة خصوصاً تلك التي تزداد فيها نسبة الكبريت والفناديوم.

فإذا دعت الحاجة إلى استبدال نوع الزيت المستخدم من الزيوت المعدنية الخالصة إلى زيوت الإضافات فمن الهام أن تتبع الإجراءات الآتية:

- 1 – يفرغ الزيت القديم من المحرك وهو ساخن.
- 2 – يتم غسل المحرك داخلياً بزيت تشطيف، ويتم تشغيل الدورة لمدة 15 – 20 دقيقة.
- 3 – يجري تصفية زيت التشطيف بكل آثاره من المحرك ثم ينظف حوض المرفق والصهريج ويجفف بالخروق.
- 4 – يتم ملء الدورة بزيت التزليق من النوع الجديد.

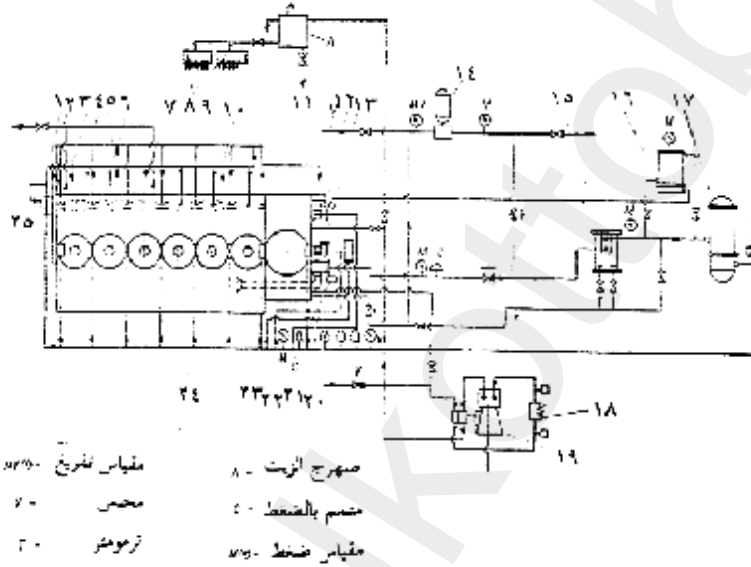
### إعادة استخدام الزيوت القديمة:

لا يصح مطلقاً إعادة استخدام الزيوت القديمة في الدورة الأساسية للتغذية الجبرية، وقد يجوز بعد إجراء التنقية اللازمة لها والتأكد من صلاحيتها أن تستخدم للخلط مع زيوت جديدة في بعض الاستخدامات الثانوية.

### تخطيط منظومة التزليق التقليدية (الحوض المبتل):

إذا كان منظومة التزليق من طراز الحوض المبتل، فسوف نجد أن الزيت الراجع من كافة الأجزاء المتحركة داخل المحرك يتساقط في حوض عمود المرفق، ويجري تصفيته خلال شبكة إلى صهريج التصفية الموضوع أسفل المحرك راجع الشكل (14 – 6).

وتقوم مضخة من طراز الترس بسحب الزيت من الصهريج لتوريده إلى مبرد الزيت خلال مرشح ابتدائي، ويتم تصريف الزيت من المبرد إلى ماسورة توزيع رئيسية لها فروع تغذية للزيت إلى المحامل الرئيسية لعمود المرفق ويستمر سريان الزيت خلال مرات مثقوبة في عمود المرفق وأفخذه إلى محامل محاور الدوران حيث يستمر مرور الزيت معها خلال جذع ذراع التوصيل إلى النهاية الصغرى للذراع، ويتم تسليطه بعد ذلك أسفل تاج الكباس لتبريده أو يتساقط مباشرة إلى حوض المرفق مرة ثانية. ويغطي الحوض بشبكة لمنع ظاهرة الإرغاء أي تكوين رغوة للزيت بسبب اختلاطه بالهواء والضباب الموجود في الحوض.



- |  |  |                                   |
|--|--|-----------------------------------|
| 1 - الزيت إلى تروس التوقيت.            | 9 - زيت إلى محامل عمود الكامات.        | 18 - سخان للزيت.                  |
| 2 - زيت إلى كراسي المرتكز.             | 10 - زيت إلى صمام التوزيع لهواء البدء. | 19 - منقي بالطرد المركزي.         |
| 3 - زيت إلى مضخة التعزيز.              | 11 - زيت إلى محامل نهاية عمود الكامات. | 20 - مضخة الزيت.                  |
| 4 - زيت راجع من المستودع.              | 12, 13 - مضخات مياه طاردة مركزية.      | 21 - زيت إلى كراسي نهايات المحرك. |
| 5 - زيت إلى منظومة بدء الحركة وحاملها. | 14 - مضخة كهربية.                      | 22 - زيت إلى المضخات الطاردة.     |
| 6 - زيت إلى منظومة بدء الحركة.         | 15 - مصفاة الزيت.                      | 23 - زيت إلى ماص الصدمات.         |
| 7 - زيت إلى مضخات الحقن.               | 16 - مرشح دقيق.                        | 24 - زيت إلى الكراسي الرئيسية.    |
| 8 - المزايث للأسطوانات.                | 17 - مبرد للزيت.                       | 25 - زيت إلى تروس حاكم اللفات.    |

شكل (14 - 6)

تخطيط لمنظومة التزييق (نظام الحوض المبتل).

كما يتم توصيل الزيت من ماسورة التوزيع الرئيسية إلى عمود الحددات (الكامات) وتروس التوقيت وغيرها من الأذرع والأعمدة المتحركة للمحرك خلال فرغ خاص، وقد يستخدم في المنظومة عندئذ مرشح دقيق على خط تحويل يمتد على التوازي مع ماسورة التوزيع الرئيسية، ويبين الشكل مواضع التزيت التي تخدم كل وحدة من وحدات المحرك.

وعند الرغبة في زيادة تنقية الزيت مما به من رواسب، فسوف يتم توصيل منقيات الطرد المركزي بماسورة توزيع الزيت الرئيسية كما هو مبين بالشكل ويتم تغذية المنقيات بالزيت من الجزء السفلي للصهريج خلال سخان ابتدائي، ثم يجري تصريف الزيت النقي إلى الدورة من جديد ويراعى أن سعة منقيات الزيت المستخدمة على محركات الديزل متوسطة وعالية القدرة تتراوح ما بين 500 إلى 5000 لتر/ساعة.

ويراعى وجود مضخة احتياطية للتشغيل على التوازي مع مضخة الزيت الرئيسية للمنظومة، كما تستخدم المضخات أيضاً في تصفية الزيت تماماً من الصهاريج عند الرغبة في استبدال بعد مضي ساعات التشغيل اللازمة للتغيير.

### منظومة التزليق التقليدية (طراز الحوض الجاف):

يوضح الشكل 14 - 7 منظومة التزليق طراز الحوض الجاف، وتتميز بوجود مضختين أحدهما لسحب الزيت من الصهريج (11) والثانية لضخه إلى الدورة (3) ويعملان على الصهريج (4)، وتقدم مضخة السحب بشفط الزيت من الحوض خلال المصفاة (12) لتوريده إلى المبرد (8) خلال مرشح ابتدائي (10)، ويدخل الزيت المبرد إلى الصهريج الخارجي حيث يتم سحبه، بالمضخة الثانية (3) وتصريفه إلى الأجزاء المتحاكة خلال ماسورة التوزيع (1).

وتزود الدورة بصمام تهوية الضغط (14)، كما يزود الحوض بشبكة سالكية لمضاعلة الرغاوي (13)، وحاكم لدرجة الحرارة (7)، وهو يقوم بتحديد درجة حرارة ثابتة للزيت في الدورة، وذلك بتوجيه بعض الزيت خارج المبرد إلى الماسورة (6)، ويزود صهريج الزيت بمقياس للمنسوب، وماسورة فايط (5)،

ومرشح دقيق لتدفق جزئي (2) يتم مداولة من 10 – 15% من كمية الزيت الكلية خلاله، وعند التجهيز لإدارة المحرك يتم دوران الزيت خلال المنظومة عن طريق مضخة المداولة (9).

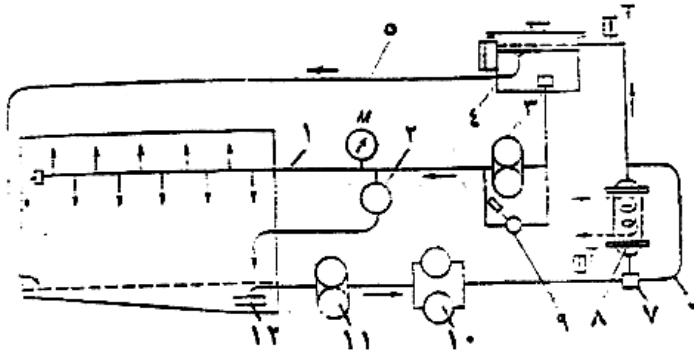
ولابد من وجود مقياس للضغط وتومومتر لبيان أداء الدورة عند التشغيل. ويبين الشكل 14 – 8 منظومة تزليق آلية حيث يتم تجميع الزيت الراجع في صهريج (13) قبل استخدام المنقيات لتنظيفه من الرواسب والماء قبل توريده إلى صهريج التشغيل (7) بالإضافة إلى الزيت الساقط بالتناقل من حوض الزيت، ويمكن زيادة زيت نقي (جديد) إلى المنظومة خلال الخطين، وتستخدم مضخة مساعدة كهربية (10) متصلة بالخط لتوريد الزيت الجديد إلى السخان (12)، حيث يخرج الزيت منه عند حرارة 45°م على الأقل لتوريده إلى الدورة عند بدء التشغيل لتسهيل دوران المحرك في الجو البارد.

### مرشحات الزيت الابتدائية (المصافي):

تتضمن مجموعة التزليق مرشحات ابتدائية ومرشحات دقيقة، وذلك لترشيح الزيت مما به من النواتج المتكرينة والرواسب.

وتعرف المرشحات الابتدائية بأنها مرشحات خشنة أو مصافي والغرض منها تصفية الزيت من الشوائب الخشنة، وهي جميعها كبيرة السعة ومن طراز السطح الداخلي وهي تشابه مصافي زيوت الوقود إلى حد ما.

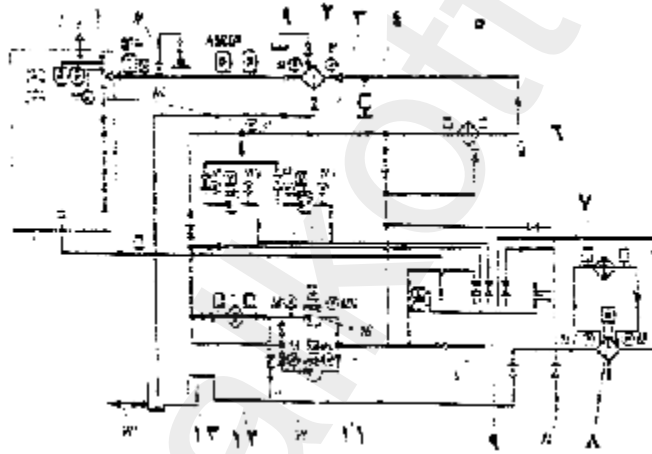
ويبين الشكل 14 – 10 مصفاة سلك شبكي تتضمن قطاعين داخليين (1)، (2) بحيث يمكن توصل أحدهما بالدورة في الوقت الذي يتم فيه نظافة القطاع الثاني دون الحاجة إلى إيقاف المحرك، ويحتوي كل قطاع على مجموعة (حزمة) تنقية هي رصة (مصفوفة) من وحدات تنظيف من الشبك السلكي (أقراص) يكون مقياس فتحاتها  $0.14 \times 0.14$  مم أو أكثر ويتم إمساك الشباك مع بعضها بأقراص محفوظة في العلبة.



- 1 - خطوط الزيت.
- 2 - مرشح دقيق للزيت.
- 3 - مضخة الزيت.
- 4 - صهريج الزيت.
- 5 - ماسورة فائظ.
- 6 - ماسورة تحويل للزيت.
- 7 - ضابط حراري (ترموستات).
- 8 - مبرد زيت.
- 9 - مضخة يدوية.
- 10 - مصفاة.
- 11 - مضخة شفت.
- 12 - صمام تحكم في الضغط.

شكل (14 - 7)

#### منظومة تزليق طراز حوض جاف

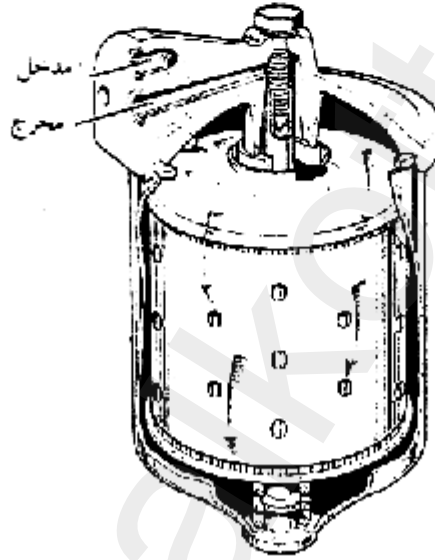
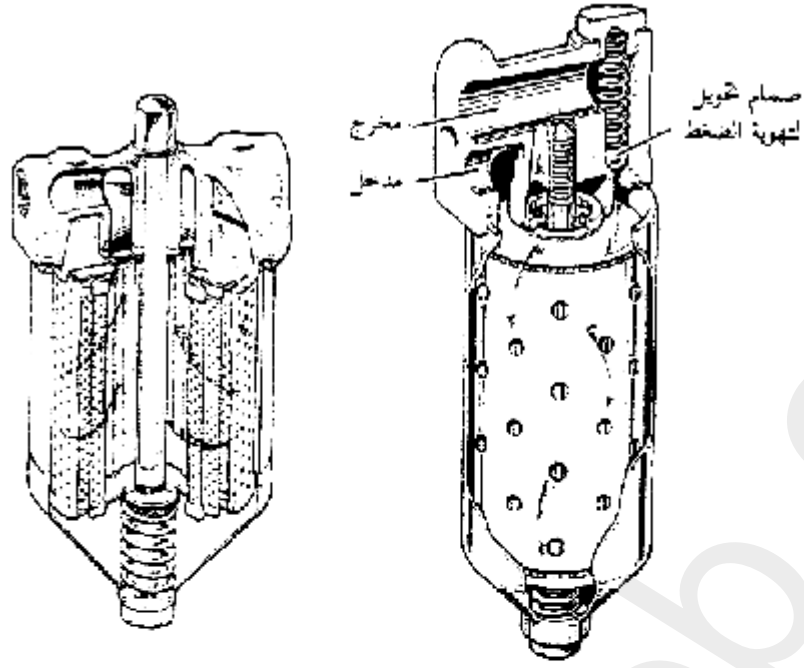


- 1 - محرك الديزل.
- 2 - مرشح زيت.
- 3 - مضخة الزيت الرئيسية.
- 4 - صمام تهوية (تحكم في الضغط).
- 5 - مبرد الزيت.
- 6 - حساس حراري.
- 7 - سخان للزيت قبل المنقي.
- 8 - منقي مركزي.
- 9 - صهريج تزويد.
- 10 - مضخة الزيت المساعدة.
- 11 - مضخة الزيت الاحتياطية.
- 12 - سخان للزيت.
- 13 - صهريج تجمع للزيت.
- 1 - متمم بالضغط.
- 2 - عداد ضغط.
- 3 - موتورز كهربى.
- 4 - منسوب.
- 5 - مقياس ضغط تفريغ.

شكل (14 - 8)

#### منظومة تزليق تلقائية





شكل (14 - 9)

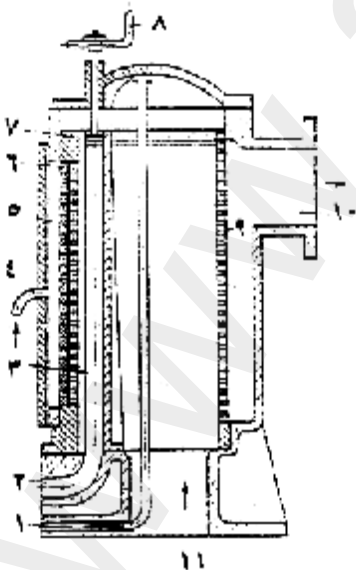
طرازات مختلفة من مرشحات الزيت

ويتم إدخال الزيت إلى أحد قطاعي المصفاة عن طريق صمام (جزرة) ثلاثية، فيمر الزيت من وحدات التصفية إلى أنبوبة داخلية متصلة بغرفة في أعلى صندوق المصفاة حيث ينساب الزيت خارجاً لخط التصريف، ويتراكم الخبث المحتوي على الرواسب والمياه في أسفل المصفاة، ويجري تصريفه بواسطة جزرة تفريغ، ويزود غطاء جسم المصفاة (المرشح) بصمام استنزاف للهواء، كما يركب مقياسان

للضغط أحدهما قبل المصفاة والثاني بعدها، وذلك لاستبيان أداء المصفاة (الترشيح) فإذا زاد فارق الضغط بين الداخل والخارج منها 1.5 بار دل ذلك على انسداد المصافي وضرورة تنظيف الصندوق (المرشح).

وحتى يمكن توفير الوقت الضائع في حل المرشحات وتنظيفها وإعادة تجميعها فقد تم تطويرها لتعمل نصف آلياً أو آلياً تماماً في التنظيف ويبين الشكل 14 - 11 مرشح ذاتي التنظيف لشركة بورمايستر آند وين ويتضمن برميل شبكي سلكي (9) للترشيح مقاييس ثقبية 282مم،  $0.25 \times 0.25$ مم ويمكن لفة (تدويره) يدوياً باستخدام المقبض اليدوي (8) والمحور (7) وحلقة مسننة (ترسيه) مرتبطة بالبرميل وتوجد رصة (مصفوفة) من وحدات ترشيح (6) موجودة أيضاً في صندوق المرشح بعد برميل الترشيح.

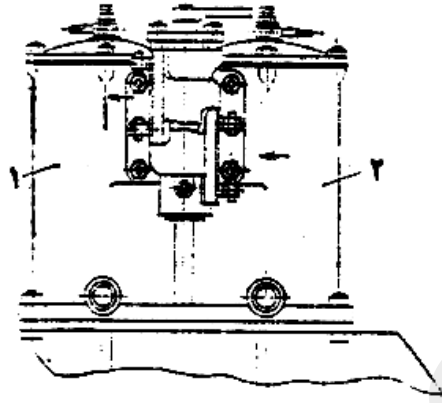
ويجري تدفق الزيت إلى المرشح خلال الماسورة (11) يخرج الزيت النظيف من الماسورة (10)، وعند الرغبة في تنظيف المرشح يتم تسليط هواء مضغوط خلال الوصلة (4) إلى الفراغ (5) وبالتالي إلى داخل وحدة الترشيح (البرميل) (9) ثم خلال الشبكي السلكي، ويتم تجميع الشوائب المطرودة في الفراغ (3) حيث يجري دفعها بالهواء إلى صهريج تجميع خلال الممر (2)، ويتم أنيا مع دخول الهواء تدوير القبض (8) لكي يدور برميل الترشيح، وأخيراً يتم تصريف الهواء من المرشح خلال الماسورة (1).



شكـل 14 - 11

مرشح زيت تلقائي التنظيف شركة بورمايستر أ

- ١ - مرشح عامل  
٢ - مرشح احتياطي



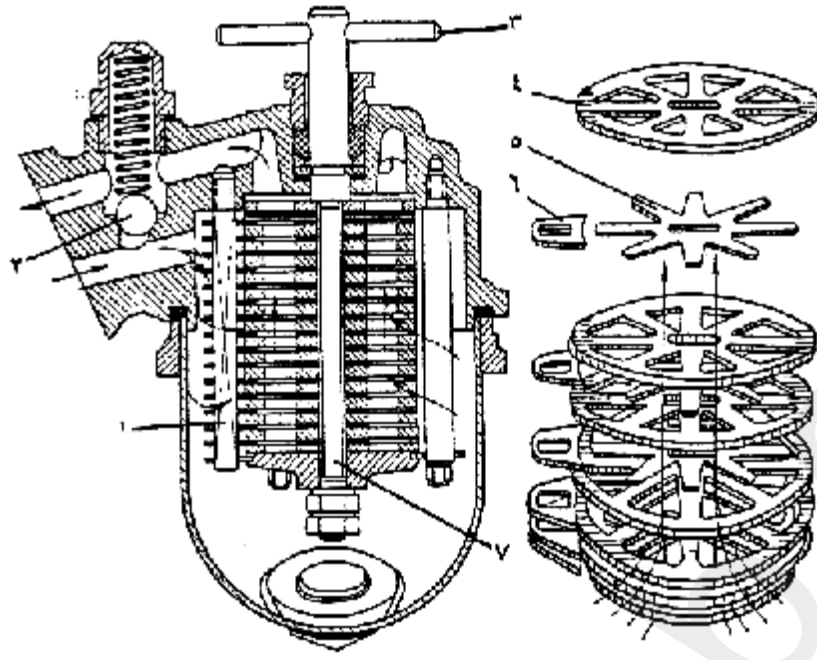
شكل (11 - 14)

مرشح زيت ابتدائي (مصفاة)

وقد يستعاض عن المرشحات الابتدائية (المصافي) باستخدام المرشحات المغناطيسية، وهي تزيل الشوائب المعدنية الناتجة من البلى (البري) في الأجزاء المتحركة.

كذلك توجد طرازات من مصافي الأقراص والأمواس، وهي تحتوي على رصة (مصفوفة) من الأقراص المخرومة منفصلة عن بعضها بحلقات تباعد على شكل نجمي بحيث تفصل الحيز بين الأقراص مسافة 0.01 - 0.07 مم لترشيح الزيت عند مروره خلالها، ويمر الزيت النظيف إلى الخطوط خلال ثقوب الأقراص. وعند تدوير مقبض متصل بعمود الرصة (المصفوفة) تدور حزمة الأقراص بحيث تتخللها الأمواس الثابتة فتقوم بتنظيفها من الأوساخ المحشورة بين الأقراص وتسقط في قاع صندوق المرشح حيث يتم تفريغها بواسطة جزرة التصفية.

وتعتبر مصافي (مرشحات) الأقراص والأمواس شديدة الكفاءة ولكن يعيبها أن سعتها محدودة ولا تناسب إلا محركات الديزل منخفضة القدرة.



- 1 - جسم الترشيح.  
 2 - صمام تهوية لتصريف الضغط.  
 3 - مقبض تدوير.  
 4 - قرص ترشيح.  
 5 - وردة متباعدة.  
 6 - موس تنظيف.  
 7 - عمود رصة الأقراص.

شكل (12 - 14)

مصفاة طراز الأقراص والأمواس

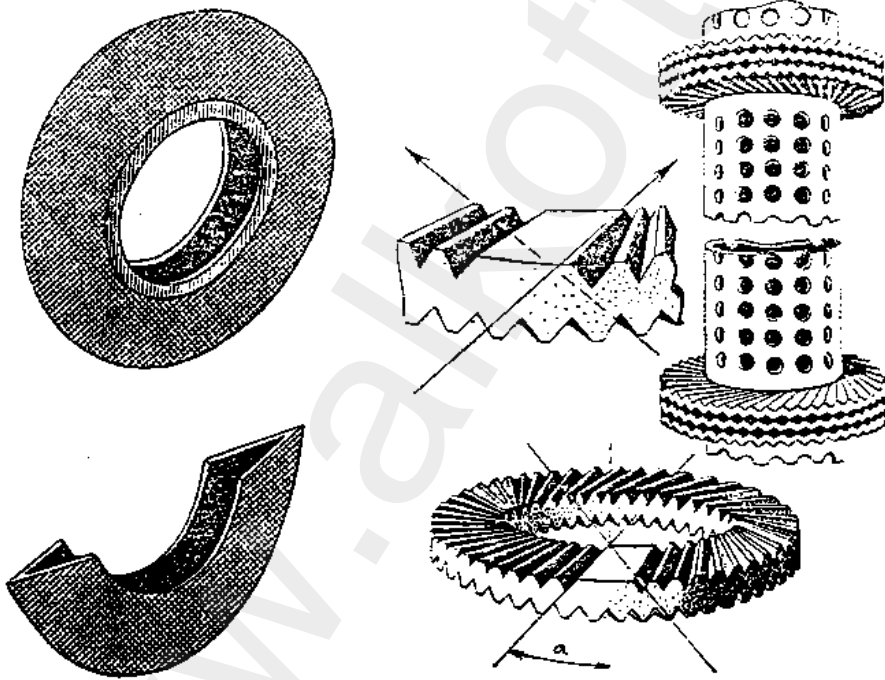
### المرشحات الدقيقة:

وهي قادرة على فصل الجزيئات الدقيقة من الملوثات ما بين 0.01 - 0.001 مم ولكنها قليلة السعة في العادة، ومقاومتها للسريان عالية، والمتبع في الممارسة العملية أن يتم مرور حوالي 7 إلى 15 بالمائة من الزيت المتداول في الدورة خلالها، وعلى ذلك يتم توصيلها على التوازي مع المصافي، وقد يطلق عليها مرشحات التدفق الجزئي أو ممر التحويل.

وقد تم استخدام المرشحات الدقيقة للزيت كمعدات نمطية لمحركات الديزل منخفضة ومتوسطة القدرة، وقد أمكن حالياً تطوير مرشحات دقيقة للتدفق الكامل، وهي وحدات بسيطة وقليلة التكلفة وقادرة على ترشيح الجسيمات الدقيقة العالقة بالزيت، وتصنع وحدة الترشيح من أوراق أو منسوجات طويلة النيلة وتستمر في

الخدمة لمدة 2000 ساعة، وقد حقق استخدامها نقصاً في معدل البلى بالأسطوانة قدره 32% ومعدل البلى في حلقات الكباس قدره 28% وكراسي عمود المرفق 48%، كما حقق استخدامها نقصاً في تكربن الزيت وإطالة عمر المحرك بحوالي 20% على الأقل.

وتتكون وحدة الترشيح من أقراص سوبر بوليميد أو معدل رقيق له سطح متعرج، وتتكون الفجوة الطرفية بين الحواف من شكل مثلثي يزيد اتساعه في اتجاه تدفق الزيت (شكل 14 - 13) وتجمع رصة من وحدات الترشيح على اسطوانة مخرمة لتكون خرطوشة تستخدم للترشيح، وتتفاوت سعة المرشح تبعاً لعدد وحدات الترشيح المستخدمة، ويراعى أن ممرات الزيت مصممة بطريقة تمنع من تراكم الشوائب في الفراغ المركزي لكل خرطوشة وبذلك لا يختلط الزيت المدفوع إلى مواسير توزيع الزيت إلى المحرك.



وحدة مرشح دقيق

شكل (14 - 13)

وحدة ترشيح ورقية مستبدلة

شكل (14 - 14)

## مرشح الزيت تلقائي (آلي) التنظيف:

يتكون المرشح (شكل 14 – 15) من قراب (غلاف) سفلي (1) يتضمن وحدات الترشيح أو قراب علوي (2) يحتوي على كباس تفاضلي (4) وصمام (3) تغذية دورانية (5) وآلية جذب وإسقاط (6).

ويتم إجراء التنظيف الذاتي عن طريق دخول بعض الزيت المرشح إلى غرفة التغذية والفراغ العلوي للكباس التفاضلي مسبباً فارق ضغط بين أعلى الكباس وأسفله (1كجم/سم<sup>2</sup>)، ويتسبب انعكاس سريان الزيت في تنظيف وحدة الترشيح مما بها من شوائب مترسبة على الأسطح الخارجية عندما تكون رسات الوحدة تحت المغذية عن طريق آلية الجذب والإسقاط المتصلة بالكباس.

ويتيح لنا هذا المرشح تدفقاً كاملاً مستمراً للزيت المرشح بدون أن يحتاج لمراقبة دائمة، ويحقق معدلاً يصل إلى 300متر/ ساعة من سريان الزيت، بالرغم من كونها وحدة متضامنة.

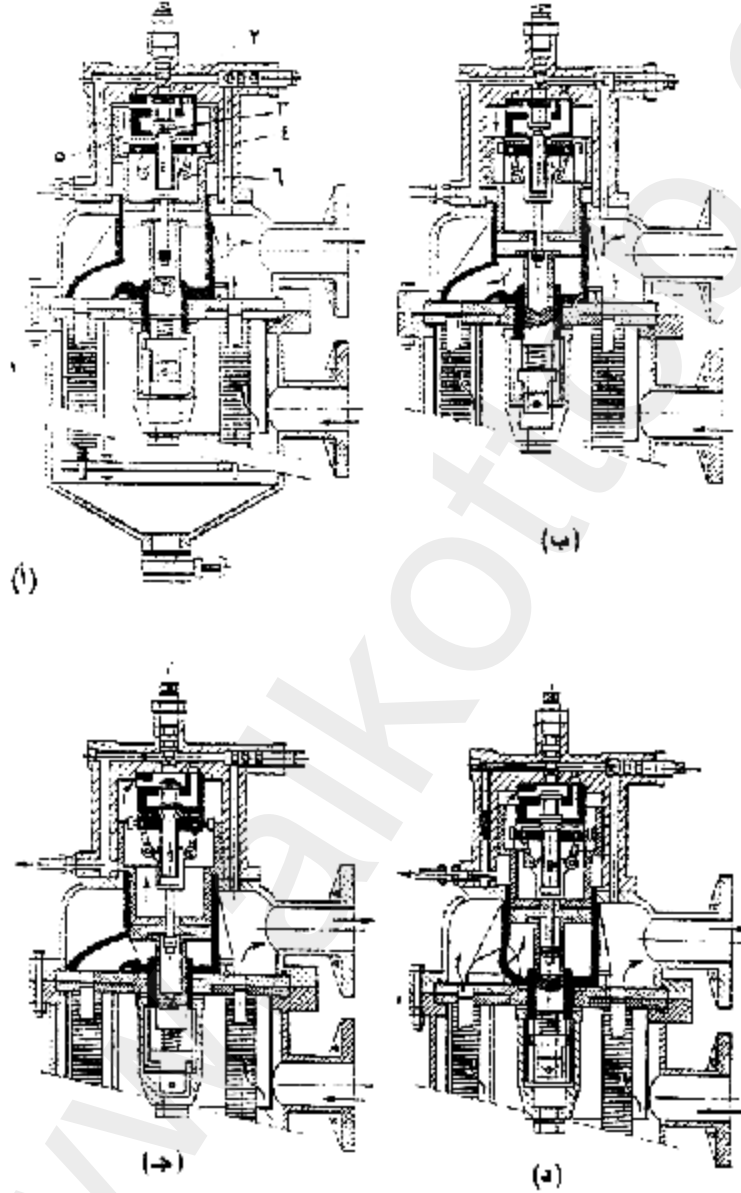
ونجد عموماً أن تشكيل المرشح على درجة من التعقيد وتحتاج رسات أقرص الترشيح إلى الغسيل اليدوي في محلول مذيب خاص على فترات دورية.

ويتميز الحوض الجاف بتقليل تلوث الزيت وتأكسده، وزيادة المدة اللازمة لتغيير الزيت، وقد تتضمن الدورة مضختين أحدهما لسحب الزيت من حوض المرفق إلى صهريج التخزين والثانية لضخ الزيت من الصهريج وتوريده إلى المحرك خلال المرشحات والمبردات، ويتضح عندئذ أن الزيت يكون أقل عرضه لتدهور خواصه عما في حالة الحوض المبتل.

ويراعى ن محركات الديزل عالية القدرة والمستخدمه في دفع السفن تكون من طراز الحوض الجاف بدون أي خطورة من طفح الزيت في الحوض عند خطر ان السفينة أو درفلتها (ميلها العرضي) في البحر العاصف، إذ قد تتسبب الموجات الضغطية للزيت حينئذ في إتلاف حوض المرفق أو عمود المرفق كما أن ماسورة

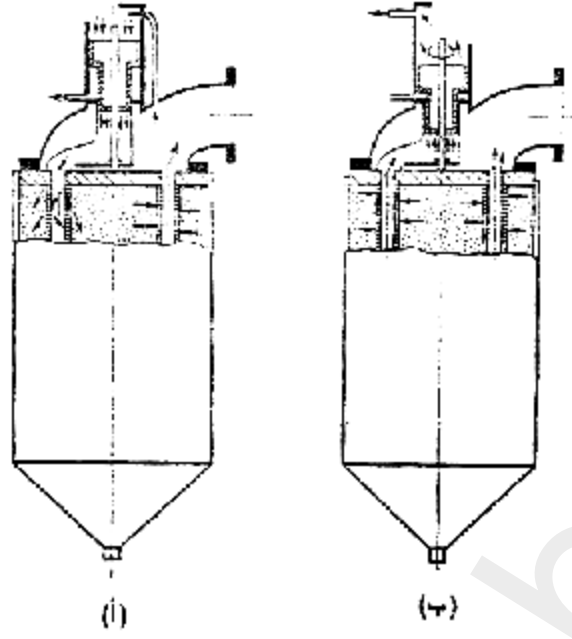
سحب الزيت من الحوض قد تتعري في الدرفلة فينقطع توريد الزيت ولو لحظيا لبعض الأجزاء، وما قد يتبع ذلك من نتائج سيئة.

وقد تستخدم ألواح معترضة في حوض المرفق من الطراز المبتل لتقليل ظاهرة الطفح (الجيشان) الناتجة في الجو العاصف.



شكل (14 - 15)

مرشح زيت ذاتي التنظيف (محرك بيستيك)



شكل (14 - 16)

تتابع التشغيل للمرشح ذاتي التشغيل

www.alkottob.com



## الباب الخامس عشر:

### دورة هواء البدء وعكس الدوران

يستهدف هذا الباب شرح الطرق المستخدمة لبدء دوران محرك الديزل ويشرح أهم الطرق الشائعة للبدء بالهواء المضغوط، والدورة المستخدمة في آلية المناورة، وتأثير عدد أسطوانات المحرك على زوايا البدء وسهولة الإقلاع، وآليات صمامات البدء والحوامك الهوائية، ودورة التشغيل بالهواء وأخطار الانفجار في خطوط هواء البدء.

كما يوضح طرق عكس الدوران في المحركات الرباعية والثنائية، وآليات تغيير الحدبات عند عكس الدوران، وتواشج (ترافق) تروس التشغيل لسلامة التحكم في المناورة، وطرزات منظومات المناورة لأهم المحركات.

### 15 – 1: عام:

لا يمكن لمحرك الديزل أن يبدأ حركته ذاتياً، بل لابد أن يتم إدارة عمود مرفق المحرك بسرعة مناسبة بواسطة مصدر خارجي، بحيث يتم شحن الأسطوانات بهواء الاحتراق ثم انضغاطه وإدخال الوقود فاحتراقه، ويجب أن تكون درجة حرارة الهواء بعد انضغاطه كافية لإشعال الوقود واحتراقه بعد حقنه قرب النقطة الميتة العليا، ويراعى لهذا السبب أن تكون سرعة دوران عمود المرفق كافية لضغط الهواء دون احتمال تسربه عبر حلقات الكباس أو صمامات الهواء والعدم، ويزيد هذا الاحتمال كلما قلت سرعة الدوران، كذلك يؤدي انخفاض سرعة بدء الإدارة إلى فقد جزء من حرارة الانضغاط لجدران الاسطوانة الباردة بسبب زيادة الزمن الذي يتعرض فيه الهواء أثناء شوط الانضغاط للانتقال الحراري بينه وبين تبريد الأسطوانة، لذلك يجب ألا تتخفف سرعة بدء الإدارة عن حد معين ليحقق الشروط السابقة.

وتختلف الطرق المستخدمة لبدء الإدارة تبعاً لحجم المحرك أو طرازه وفيما يلي أهم الطرق الشائعة:

## (1) البدء اليدوي:

وتخصص للمحركات الصغيرة وتستعمل يد بمرفق كالمشاة قديماً للسيارات، ونحتاج لجهد كبير للتغلب على ضغط الانضغاط المرتفع في المحرك الديزل، ويزود المحرك غالباً بروافع تعمل على تعليق صمام مفتوح للتخلص من الانضغاط حتى يصل المحرك إلى سرعة يكتسب فيها من القصور الذاتي في الحدفة ما يكفي للتغلب على الانضغاط، ثم ترد الصمام إلى وضعه الأصلي ليبدأ التشغيل، ولا تستعمل هذه الطريقة إلا إذا قل قطر الاسطوانة عن 10سم وبحيث لا يزيد عدد الاسطوانات عن اثنتين.

## (2) البدء بالمحرك الكهربائي:

وهي الطريقة الشائعة في بدء تشغيل محركات السيارات أو محركات المولدات الكهربائية ذات القدرات الصغيرة، وفيها تتم إدارة عمود المرفق بمحرك كهربائي (موتور) بتعشيقه تروس خاصة، ويستمد الموتور التيار اللازم لتشغيله من بطاريات 12 أو 24 فولت، وتتراوح سعنتها ما بين 110 إلى 400 أمبير ساعة، ويتم شحن البطاريات بعدها بمولد صغير للتيار المستمر يستمد حركته من محرك الديزل.

## 15 – 2: بدء التشغيل بالهواء المضغوط:

يتم بدء الدوران في محركات الديزل البحرية عن طريق دخول هواء مضغوط ليدفع الكباس إلى أسفل فيسبب دوران عمود المرفق في الاتجاه المرغوب فيه تبعاً لوضع زاوية عمود المرفق عند دخول هواء البدء، ويكون ضغط هواء البدء المستخدم ما بين 20 إلى 40 بار، بالرغم من أنه يمكن بدء دوران بعض المحركات بضغط هواء في حدود 12 بار، ويراعى أن هذا الضغط أقل بكثير من ضغط الانضغاط الواقع في الاسطوانة والذي يتسبب في اشتعال الوقود (30 – 35بار) ولكن نظراً لأن ضغط هواء البدء يستمر لمدة أطول في حين أن ضغط

الانضغاط وقتي فقد وجد عملياً أن ذلك الضغط يعتبر كافياً لبدء الدوران، ويمكن لشرح الموقف أن نتخيل الفرق بين الضغطين من معادلة الشغل المبذول.

الشغل المبذول من هواء البدء =

$$(1) \quad \text{ضغط الهواء} \times \text{مساحة الكباس} \times \text{المسافة المقطوعة} \\ = \text{الشغل المبذول لضغط هواء الاحتراق}$$

$$(2) \quad \text{متوسط الضغط التآثري} \times \text{مساحة الكباس} \times \text{المشوار}$$

وبمقارنة المعادلتين السابقتين يمكننا أن نتصور انخفاض هواء البدء إلى تلك الدرجة السابق تحديدها، هذا بالإضافة إلى أن عزم القصور الذاتي للحدافة والأجزاء المتحركة في المحرك يساعد على ضغط الهواء في الاسطوانات المعدة لاشتعال الوقود عند حقنه في الاسطوانة.

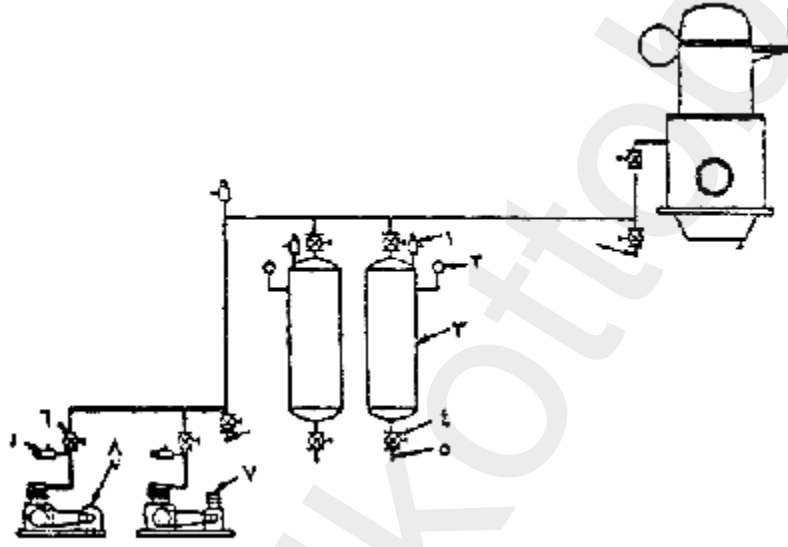
ويبدأ دوران المحرك أولاً بهواء البدء الذي ينقطع عمله في نفس الوقت الذي تبدأ فيه مضخات الوقود عملها في حقنه بالاسطوانة المخصصة وبعدها يتم دوران المحرك آلياً بالوقود، ويراعى وجود بعض الاختلافات أحياناً، فيجوز أن تعمل الاسطوانات كلها على الهواء أو ثلاثة على الهواء وثلاثة على الوقود بالإضافة إلى تنظيمات أخرى.

ويراعى أن هواء البدء بما يحمله من رذاذ المياه المتكثف به يسبب كشط غشاء الزيت من جدران الاسطوانة، ويتسبب ذلك في زيادة البري لحلقات الكباس وبطانة الاسطوانة لذلك يستحسن دائماً تدوير يد صندوق مزاييت الاسطوانات يدوياً أكثر من مرة لزيادة كمية التزييت أثناء المناورة وعقب كل حركة بدء، وينبغي اتباع نفس الإجراء عقب الانتهاء من المناورة مع تشغيل موتور تقليب المحرك وفتح محابس البيان لتلافي حدوث الصداً على جدران بطانة الاسطوانة.

## الهواء المضغوط لبدء التشغيل:

يتم تخزين الهواء المضغوط في مستودعات أسطوانية كبيرة ذات نهايات نصف كروية، وتصنع زجاجات الهواء المضغوط من ألواح الفولاذ، وتشابه في بنائها شكل غلاف الغلاية أو اسطوانة البخار في غلاية أنابيب الماء.

وينبغي أن تكون سعة زجاجات الهواء كافية لإعطاء 12 دفعة هواء بدء متعاقبة للأمام أو للخلف بدون إعادة الملء، ويراعى أن تكون السعة الكلية لزجاجات الهواء سبعة أمثال شوط المحرك في المحركات الرباعية.



- 1 - صمام أمامي.
- 2 - مقياس ضغط.
- 3 - خزانات هواء.
- 4 - صمامات تهوية.
- 5 - ماسورة تصريف.
- 6 - صمام قطع.
- 7 - ضاغط هواء يعمل بواسطة محرك احتراق داخلي.
- 8 - ضاغط هواء يعمل بواسطة محرك كهربائي.

شكل (15 - 1)

خطوط الهواء المضغوط لبدء محرك الديزل

ويتم شحن زجاجات الهواء المضغوط بواسطة ضاغط متعدد المراحل (ثنائي أو ثلاثي) أو من الجائز أن يكون الضاغط ملحقاً بالمحرك الرئيسي أو يكون منفصلاً عنه ويدار بمحرك كهربى أو محرك ديزل منفصل.

ويجرى فى العادة وضع زجاجة الهواء أفقياً بحيث يمتد محورها من الأمام للخلف ويزود أسفل قاعها بمحبس تصفية لاستبعاد أى زيت أو ماء متراكم بداخلها، ويلزم أثناء القيام بالمناورة أو نحتفظ بأعلى ضغط ممكن لهواء البدء وذلك باستمرار تشغيل الضواغط المساعدة.

### 15 – 3: آلية المناورة:

يراعى فى محركات الديزل البحرية أن آلية البدء والإيقاف وعكس الحركة يمكن ترتيبها فى عدة أوضاع بالنسبة للمحرك، فقد تكون عند الطرف الأمامى أو الخلفى أو وسط المحرك، وربما توضع عند المنصة السفلى أو المنتصف أو عند مستوى أعلى اسطوانات المحرك، أو قد تكون فى برج القيادة عند الرغبة فى تنفيذ التحكم عن بعد.

وهناك الكثير من مختلف التخطيطات التفصيلية المعقدة لكل طراز ولكن التشغيل الفعلى عموماً فى منتهى السهولة والكفاءة، ويوجد عند منصة التحكم (أو محطة المناورة) أذرع أو عجلات مميزة ومسجل عليها (أو محفور بها) الوظيفة المخصصة لها.

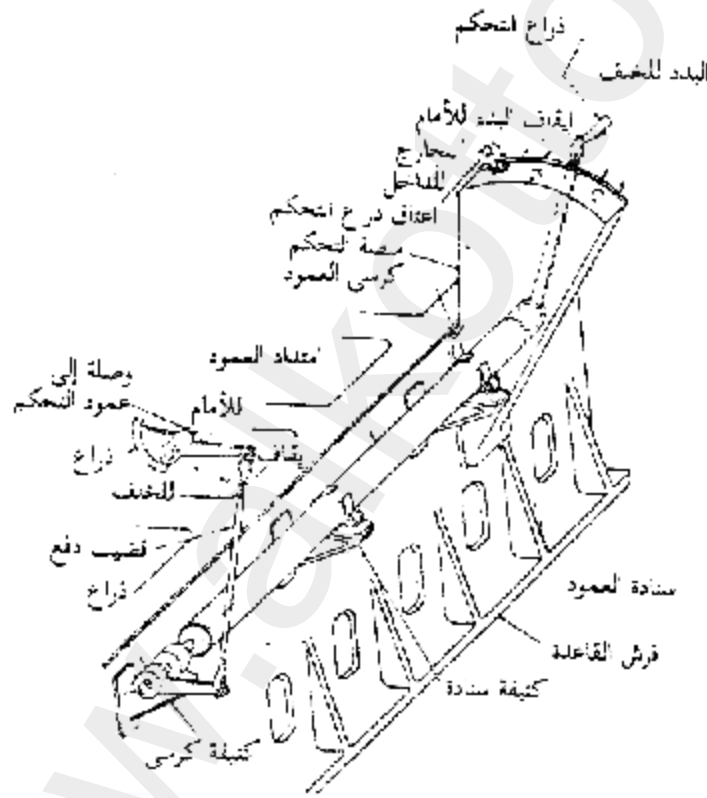
ويتم تعشيق العجلات (أو الأذرع) بحيث نضمن قيامها بالتشغيل الصحيح، ولها جميعاً العلامات التى تبين مواضع البدء والإيقاف والأمام والخلف وبالإضافة إلى تدرىج التحكم فى كمية الوقود (السرعة)، وتخصص ذراع واحد للتحكم فى مواضع الأمام والخلف لهواء البدء وتوقيت صمامات حقن الوقود أو غيرها، بينما تتحكم ذراع أخرى (أو عجلة) فى تشغيل تروس هواء البدء إلى الاسطوانة أو الاسطوانات المخصصة والتى تكون صماماتها فى وضع الفتح لاستقبال هواء بدء الإدارة طبقاً للاتجاه المرغوب، وعندما يدور المحرك يتم قطع هواء البدء ويجري

تشغيل ذراع (أو عجلة) الوقود ويتم التحكم تدريجياً فيها حتى يمكن دوران المحرك بعدد اللفات المرغوبة.

وهناك بعض المحركات لها ذراع واحد للإيقاف والبدء بالوقوف ويتم بدء المحرك بنقل ذراع المناورة إلى (البدء) ثم إلى (الوقود) عندما يدور، وكل ما يلزم لإيقاف المحرك هو إعادة الذراع إلى وضع الإيقاف أي بقطع الوقود عنه.

## 15 - 4: زوايا البدء على عمود المرفق:

يبدأ دخول الهواء إلى الاسطوانة كقاعدة عامة بعد النقطة الميتة العليا بحوالي  $10^\circ$  في اتجاه الدوران بحيث يستمر دخول الهواء خلال الشوط الفعال في الاسطوانة.



شكل (15 - 2)

مجموعة آلية المناورة (التحكم في البدء)

ويلزمنا دائماً فترة من التراكب بين توقيت دخول الهواء للاسطوانات المتتابعة الاحتراق بحيث لا ينقطع دخول الهواء عن اسطوانة إلا إذا بدأ دخوله في الاسطوانة التالية، وبذلك يمكننا بدء الإدارة في أي وضع من أوضاع عمود المرفق، والمعتاد أن يكون مقدار التراكب العملي حوالي  $15^\circ$  من زوايا عمود المرفق، وتتوقف فترة دخول الهواء على عدة اعتبارات عملية أهمها العوامل التالية:

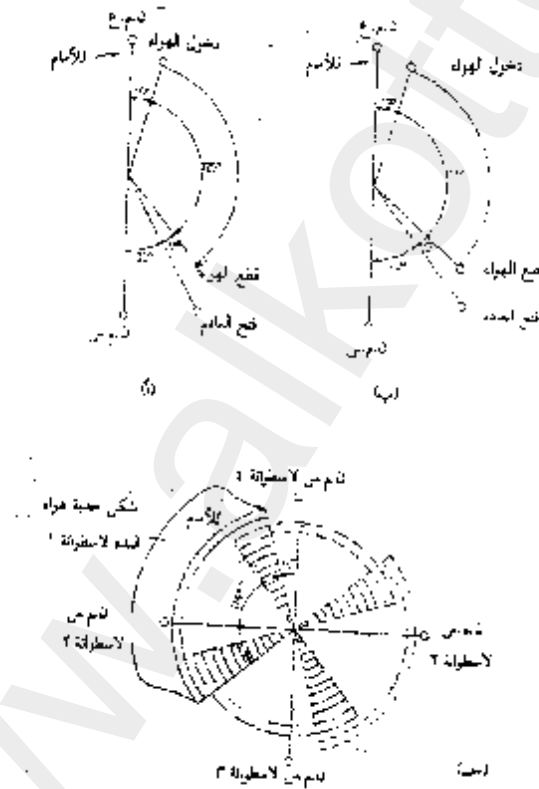
1 – فترة الإشعال في المحرك: وهي تساوي عدد الدرجات التي تستغرقها الدورة ( $720^\circ$  للرباعي،  $360^\circ$  للثنائي) مقسومة على عدد اسطوانات المحرك، فنجد مثلاً أن المحرك الثنائي بأربع اسطوانات له فترة إشعال  $90^\circ$  ( $4/360$ )، فإذا استغرق دخول هواء البدء مثلاً  $90^\circ$ ، فسوف لا يمكن بدء إدارة المحرك عند اللزوجة الحرجة التي ينقطع فيها الهواء عن اسطوانة ولم يبدأ دخوله في الأسطوانة التالية.

2 – ينبغي أن يغلق صمام دخول الهواء للبدء قبل بدء فتح العادم، فلا معنى أن نضيق هواء مرتفع الضغط خلال العادم وقد يتسبب في أوضاع خطيرة.

3 – بالرغم من ضرورة فتح الصمام بعد النقطة الميتة العليا ليعطينا عزم دوران موجب في الاتجاه الصحيح، إلا أن بعض المحركات يتم تنظيم فتح الصمام بها ليبدأ الفتح قبل النقطة الميتة العليا لأن الصمام لن يكتمل فتحه إلا بعد أن يتجاوز عمود المرفق النقطة الميتة العليا ولن يكون العزم العكسي مؤثراً قبل ذلك.

وعند اعتبار توقيت دخول الهواء في اسطوانة محرك رباعي كما هو مبين بالشكل (15 – 3)، فسوف يفتح الصمام عند  $15^\circ$  قبل النقطة الميتة العليا، ويغلق عند  $10^\circ$  قبل أن يبدأ فتح صمام العادم وتكون فترة دخول الهواء عندئذ هي  $125^\circ$ ، فإذا كان عدد اسطوانات المحرك ست فنجد أن فترة الإشعال هي  $120^\circ = 6/720$  وتكون فترة تراكب فتح صمامات هواء البدء هي  $5^\circ$ ، وقد لا تكون كافية، وتزداد

صعوبة الموقف إذا كانت زاوية خروج العادم أكبر مما هو موضح، كما هي الحال في اسطوانات محركات الشحن الجبري، ونجد أن أقل عدد من الاسطوانات اللازمة هي 7 اسطوانات بحيث يمكن بدء الإدارة في أي وضع من أوضاع عمود المرفق للمحرك الرباعي، وعند توقيت دخول الهواء في اسطوانة محرك ثنائي كما هو موضح في الشكل (15 - 3ب)، نجد أن فترة الإشعال هي  $3/360 = 120^\circ$  في حين تستغرق فترة دخول الهواء  $115^\circ$ ، ومعنى ذلك انعدام التراكب بين فتح صمامات هواء البدء المتتالية واستحالة بدء الإدارة في عدة أوضاع لعمود المرفق، ويتفاقم الوضع حرجاً في المحركات الثنائية بالشحن الجبري حيث تتعري أبواب العادم عند  $75^\circ$  قبل النقطة الميتة السفلى، وبالتالي نجد أن أقل عدد من الاسطوانات اللازمة للمحرك الثنائي هي 4 اسطوانات، بحيث يمكن بدء الإدارة في أي وضع من أوضاع عمود المرفق.



شكل (15 - 3)

زوايا توقيت المرفق لحدبة البدء



ويوضح لنا الشكل (15) – 3 ج) توقيت الحدبات (الكامات) لمحرك ثنائي به أربع اسطوانات، وتكون فترة دخول الهواء من 15° حتى 130° بعد النقطة الميتة العليا أي 115°، ويعطينا هذا التنظيم فترة تراكب مقدارها 25° وهي كافية تماماً.

## 15 – 5: آلية صمامات البدء والحوامك الهوائية:

تكون صمامات هواء بدء الإدارة من الطراز القفاز وتركب على رأس الاسطوانة، وتختلف أنواع هذه الصمامات طبقاً لمنهج بدء الدوران المستخدم وتنقسم عموماً إلى ثلاث أنواع:

### 1 – الصمام بالتشغيل اليدوي:

ويقصر استخدامه في محركات الاسطوانة الواحدة ويتم تشغيله بذراع بسيطة تدفع صمامات من النوع الكروي أو السكينة ليسمح بمرور الهواء إلى الاسطوانة، ويتميز ببساطة التصميم وتقليل النفقات، وقبل أن تتم بدء إدارة المحرك فلا بد من تدويره حتى يتجاوز الكباس النقطة الميتة العليا عند شوط القدرة (التمدد)، ويتم دخول الهواء لفترة تساوي نصف مشوار الكباس تقريباً بحيث تمنح دفعة الهواء كمية حركة شديدة تختزن في الحدافة على شكل قصور ذاتي يسمح باستمرار الدوران.

### 2 – الصمام بتشغيل الحدبات:

يتم استخدام هذه الصمامات على المحركات متعددة الاسطوانات بحيث يتم التحكم في فتحها وغلقها بواسطة حدبات (كامات) مركبة على عمود الحدبات تقوم بتشغيل أعمدة دفع وأذرع متأرجحة بنفس الطريقة المتبعة لفتح وغلق صمامات هواء الحر وغازات العادم.

### 3 – الصمام بالتشغيل الآلي:

وهو الصمام الأساسي الذي يعم استخدامه في دورات هواء البدء للمحركات البحرية ويتم تشغيله في الفتح والغلق بواسطة هواء مضغوط يصل إليه عن طريق صمام توزيع أو موزع يتحكم في توقيت وصول الهواء اللازم.

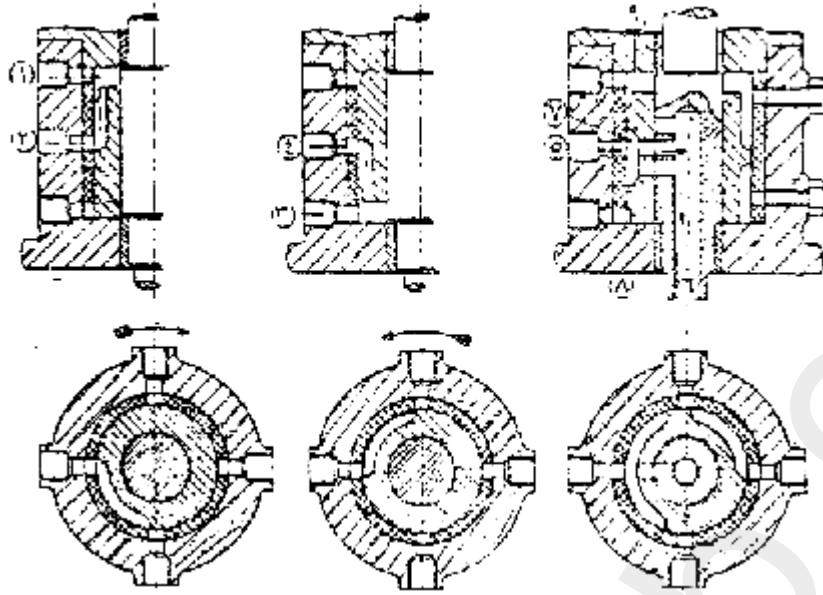


## صمام التوزيع:

تتنوع التصميمات المستخدمة في صمام التوزيع وإن كانت تعمل جميعها على نفس المبدأ، وهو أن تسمح بدخول هواء التحكم إلى فوق طربوش صمام هواء البدء بالتتابع السليم وفي التوقيت اللازم لفتحه، كما يعمل صمام التوزيع في نفس الوقت على تهوية (تصريف الهواء) صمام هواء البدء بحيث ينقطع تأثير الهواء فلا يتسبب في فتحه بعد انقضاء فترة توقيته.

ويتم السماح بدخول هواء البدء الرئيسي إلى الصمامات أساساً عن طريق صمام خاص هو صمام الإرشاد الذي يتصل بذراع المناورة، ويعمل ذلك الصمام على قطع الهواء عن مواسير الهواء وصمامات البدء وصمامات التوزيع عند وضع الإيقاف، وعند تحريك ذراع المناورة إلى وضع البدء فسوف يسمح صمام الإرشاد بوصول هواء المناورة إلى صمامات البدء على الاسطوانات وصمامات التوزيع التي يخصص واحداً منها لكل اسطوانة.

وعند السماح بوصول الهواء إلى صمام الإرشاد كما هو موضح بالشكل (15) – 5) بحيث يكون عمود الصمام في وضعه العلوي ولن يسمح بعبور الهواء إلى وصلة فتح صمام هواء البدء ويوضح وضع الحدبة (الكامة) في الشكل أن الصمام سوف يبدأ في الفتح عندما يقع التجويف أسفل عمود الصمام عند دوران الحدبة في عكس اتجاه عقرب الساعة، وسوف يسمح بمرور الهواء من فتحة دخوله إلى وصلة التحكم في فتح صمام الهواء، وعند تمام دوران الحدبة وانقضاء فترة التجويف (السالبة) من أسفل الصمام فسوف يرتفع العمود ليغلق ممر الهواء ويسمح بتصريف الهواء الموجود في مواسير وصلة التحكم إلى الجو وبذلك ينقطع تأثير الهواء في فتح صمام هواء البدء فيغلق في التوقيت المناسب ويعرف هذا الطراز من الحدبات باسم الحدبات السالبة ولا يتسبب عن دورانها (في حالة قطع الهواء عن صمام التوزيع) أي تماس بينها وبين عمود الصمام إذ يعمل النابض على رفع العمود بعيداً عن مسارها، ولا يبدأ تماسها إلا عند دخول الهواء من صمام الإرشاد ليضغط على العمود ويبدأ عمل الصمام.



- 1 - مدخل الهواء من صمام الإرشاد بآلية التحكم (للأمام).
- 2 - مخرج الهواء إلى طربوش التشغيل لصمام هواء البدء (للأمام).
- 3 - مدخل الهواء من صمام الإرشاد بآلية التحكم (للخلف).
- 4 - مخرج الهواء إلى طربوش التشغيل لصمام هواء البدء (للخلف).
- 5 - إعتاق الهواء من طربوش التشغيل لصمام هواء البدء.
- 6 - مخرج إعتاق الهواء إلى الجو.
- 7 - بداية إعتاق الهواء.
- 8 - صمام مكوك لهذا الوجه بحركة الأمام.
- 9 - صمام مكوك لهذا الوجه بحركة الخلف.

شكل (15 - 5)

صمام التوزيع لهواء البدء

## 15 - 6: دورة التشغيل بالهواء:

تتكون مجموعة آلية البدء أساساً من عدة صمامات وخطوط مواسير توصيل بينها للتحكم في توقيت دخول الهواء المضغوط إلى الاسطوانات بالنتابع المطلوب وفيما يلي شرح أهم الصمامات المستخدمة بالدورة:

- 1 – **صمام البدء:** ويتصل مباشرة بالاسطوانة وهو الذي يقوم أساساً بتوريد هواء بدء التشغيل للاسطوانة.
- 2 – **صمام التوزيع (الموزع):** وهو سلبي يعمل بحدبات مجوفة ويتحكم في فتح وغلق صمام البدء.
- 3 – **الصمام الآلي (الذاتي):** ويعمل على توريد هواء البدء إلى صمامات التوزيع وصمامات البدء، طبقاً لاحتياجات المناورة، ويعمل على تصريف الهواء من المواسير إلى الجو عند دوران المحرك بالوقود.
- 4 – **صمام الإرشاد:** وهو الذي يتحكم في تشغيل الصمام الذاتي (الآلي) طبقاً لموضع يد المناورة واحتياجات التدوير والإيقاف من عند المنصة.
- 5 – **صمام الغلق الرئيسي:** وهو الصمام الذي يبدأ من عنده دخول الهواء المضغوط إلى المجموعة كلها ويعمل بمحبس يدوي للفتح والغلق.

#### شرح الدورة: راجع الشكل: 15 – 6.

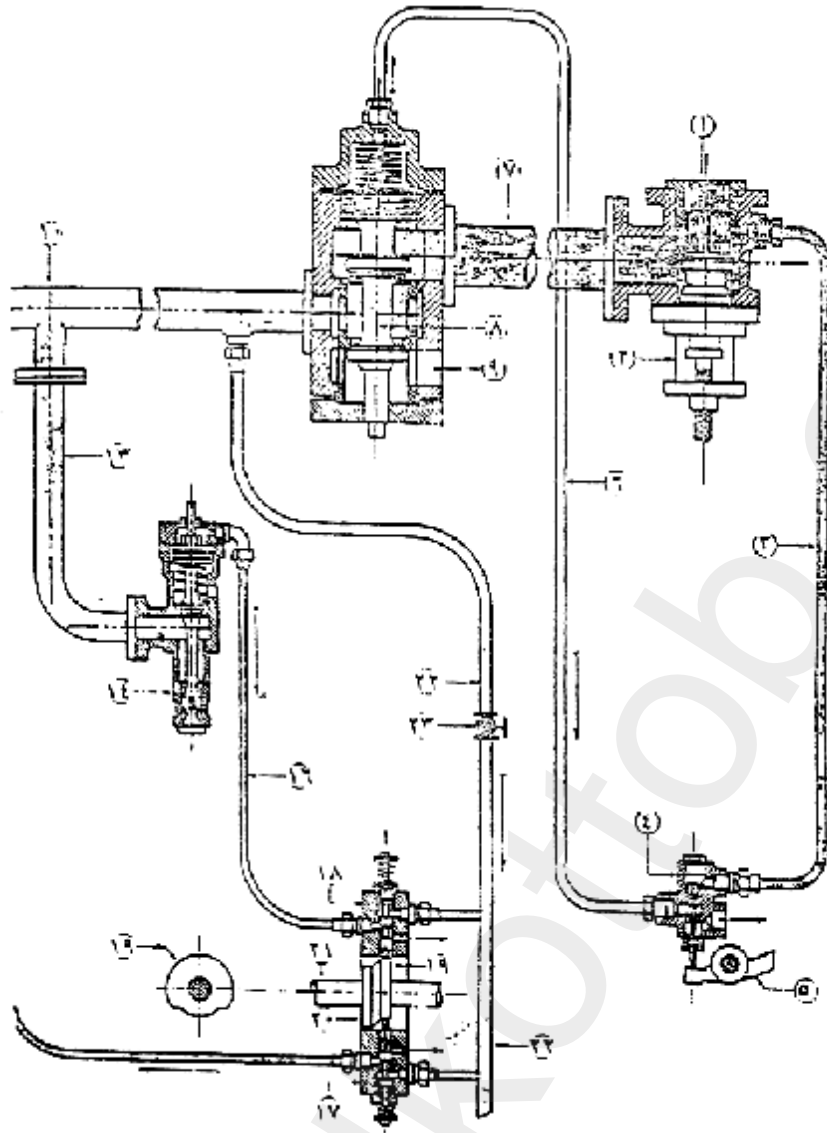
يتم فتح صمام القطع الرئيسي (2) قبل بدء المناورة وسوف يسمح ذلك بمرور الهواء المضغوط أولاً إلى صمام الإرشاد (4) خلال الماسورة (3) ومنه إلى أعلى الطربوش في الصمام الآلي (8) خلال الماسورة (6)، وبالتالي يضغط عليه لأسفل فيظل الصمام الآلي مغلقاً بالنسبة لخطوط مواسير الهواء المضغوط ومفتوحاً للجو من أسفل خلال الفتحة (9)، وعند تحريك ذراع المناورة إلى «البدء» فسوف يرفع صمام الإرشاد فيوصل بين أعلى الطربوش خلال الماسورة (6)، فيرفع الصمام الآلي بفعل الضغط أسفل الطربوش، وينتج عن ذلك غلق ممر الهواء المضغوط إلى الجو عند الفتحة (9)، وتوصيل هواء البدء الرئيسي إلى صمامات البدء خلال الماسورة (10)، وفي نفس الوقت يوصل هواء التحكم خلال الماسورة (22) إلى صمامات التوزيع التي تعمل بالحدبات المجوفة (السالبة)، ويتم تنظيم توقيتها

لتسمح بدخول الهواء إلى الغرفة العليا فوق طربوش صمام البدء على الاسطوانة خلال الماسورة (16) فيتغلب على مقاومة النابض (الزنبرك) ويفتح صمام البدء بعد حوالي 5° من ن.م.ع.، ويستمر دخول الهواء طبقاً للزاوية المقررة حيث عمل بعدها صمام التوزيع على قطع الهواء عن صمام البدء فيتسبب في غلقه وتصريف الهواء المضغوط بداخله إلى فراغ الجو خلال الماسورة (16).

وعندما يعمل المحرك بسرعة دورانه المطلوبة فيتم تحريك ذراع المناورة من موضع البدء إلى وضع التشغيل على الوقود وينتج عن ذلك غلق صمام الإرشاد (4) وبالتالي يغلق الصمام الآلي وينصرف الهواء المضغوط من كافة خطوط المواسير إلى الجو، وفي نفس الوقت تعمل النوابض لمركبة في صمامات التوزيع على جذبها بعيداً عن حافة الحديبات السالبة وبالتالي يقل البري الناتج عن التماس. وعند الانتهاء من المناورة كلية فلا بد من غلق صمام القطع الرئيسي يدوياً بالإحكام المطلوب.

## 15 – 7: الانفجارات في المحرك عند دخول هواء البدء:

يلاحظ أن أكثر ما يسبب حدوث الانفجار في الاسطوانة محرك الديزل عند بدء التشغيل هو دخول وقود زائد إلى الاسطوانة، وبذلك يكون السبب تسريباً في صمام الوقود أو تراكم الوقود الذي لم يشتعل في لفة سابقة، وينتج عن إشعال الوقود المتراكم ارتفاع خطير للضغط ودرجة الحرارة، لذلك ينصح دائماً بعد تحضير دورة الوقود أن يجري بدء التشغيل بالهواء مع فتح محابس البيان أو صمامات الأمان (إذا كانت من الطراز ذي الفتح اليدوي)، وينتج عن ذلك تنظيف فراغ الاسطوانة الداخلي من الوقود المتراكم أو الزيت، ويجنبنا آثار الضغوط العالية وما يتبعها من مخاطر، ثم يجري غلق المحابس بعدها لبيدأ التشغيل المنتظم بالوقود.



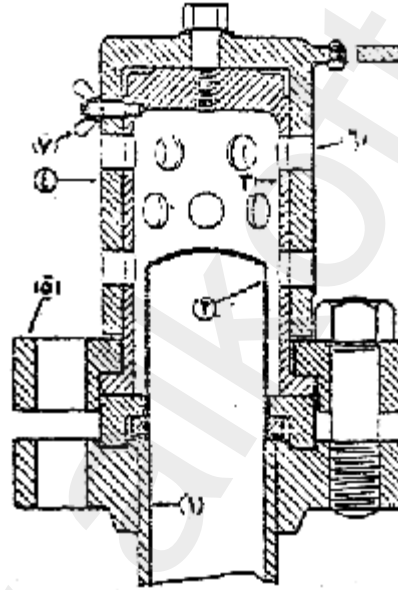
- 1 - دخول الهواء المضغوط من خطوط زجاجات الهواء.
- 2 - صمام القطع الرئيسي.
- 3 - ماسورة توصيل الهواء إلى صمام الإرشاد.
- 4 - صمام الإرشاد.
- 5 - رافعة متصلة بذراع البدء.
- 6 - ماسورة هواء تشغيل الصمام الآلي.
- 7 - ماسورة الهواء الرئيسي للصمام الآلي.
- 8 - الصمام الآلي.
- 9 - فتحة تصريف الهواء للجو.
- 10 - ماسورة الهواء الرئيسي لصمامات البدء على الاسطوانات.
- 11 - ماسورة هواء البدء.
- 12 - صمام هواء البدء (واحد لكل اسطوانة).
- 13 - ماسورة صمام البدء.
- 14 - صمام هواء البدء (واحد لكل اسطوانة).
- 15 - ماسورة هواء تشغيل صمام البدء.
- 16 - صمام توزيع هواء البدء (الموزع).
- 17 - صمام توزيع هواء البدء (واحد لكل اسطوانة).
- 18 - صمام توزيع هواء البدء (واحد لكل اسطوانة).
- 19 - حذبة (كامرة) سالبة لتشغيل الموزع (في الحركة للأمام).
- 20 - حذبة (كامرة) سالبة لتشغيل الموزع (في الحركة للخلف).
- 21 - عمود حذبات (كامات) صمامات التوزيع.
- 22 - ماسورة هواء تشغيل الموزع.
- 23 - محبس قطع الهواء عن صمامات التوزيع.

شكل (15 - 6)

دورة مبسطة لبدء التشغيل بهواء البدء

كما يتسبب احتمال التسرب في صمام هواء البدء أو زرجنة الصمام في وضع مفتوح جزئياً في ضغوط عالية جداً، إذ تملأ الاسطوانة بهواء عند ضغط 20 جوي مثلاً بينما يكون الكباس في بداية شوط الانضغاط، وعند ارتفاع الكباس نحو ن.م.ع. ينضغط الهواء إلى ضغط شديد الارتفاع، وقد نتجت الكثير من الحوادث بسبب صمام هواء البدء المفتوح جزئياً وتسبب الانفجار داخل الاسطوانة في دفع الغازات خلال ماسورة هواء البدء إلى زجاجة الهواء فإذا لم يكن مركب عليها صمام أمان فقد تتسبب الغازات في تحطيمها.

ويراعى حالياً تركيب صمامات الأمان على الاسطوانة وزجاجات الهواء بالإضافة إلى تركيب صمام لا رجعي على زجاجات الهواء البدء قبل توصيلها بخطوط مواسير هواء البدء.



- 1 - ماسورة هواء البدء.
- 2 - ماسورة الأمان (من النحاس الأحمر).
- 3 - طربوش ثابت.
- 4 - طربوش متحرك.
- 5 - شفير لتثبيت ماسورة الأمان والطربوش الثابت لمجموعة هو البدء.
- 6 - مكتشف استبيان.
- 7 - صامولة بجناحين.



## شكل (15 - 7)

غطاء أمان على خطوط هواء البدء

### 15 - 8: عكس الحركة:

يراعى أن غالبية المحركات البحرية ذات القدرات العالية تكون من النوع الثنائي ويتم في العادة قرانها (اتصالها) مباشرة مع عمود الرفاص، ولا بد من إيجاد وسيلة لعكس اتجاه دورانها لتسيير السفينة للخلف، ولا بد لكي تصبح المناورة مأمونة أن تعمل آلية عكس الحركة على وقوف المحرك تماماً بسرعة ثم إعادة دورانه في عكس الاتجاه، هذا مع مراعاة أن يتغلب العزم الناشئ على فعل رفاص السفينة الذي يعمل على دوران المحرك في الاتجاه الأصلي بسبب استمرار حركة السفينة خلال الماء.

ولعل أكثر الطرق مناسبة لعكس اتجاه دوران محرك الديزل هي استخدام الهواء المضغوط، وعند وقوف المحرك يتم تغيير توقيت صمامات حقن الوقود ودخول الهواء وخروج العادم وكذلك صمام التوزيع ليتوافق مع الاتجاه الجديد للدوران.

وتنقسم الآليات المستخدمة لتحقيق ذلك إلى قسمين:

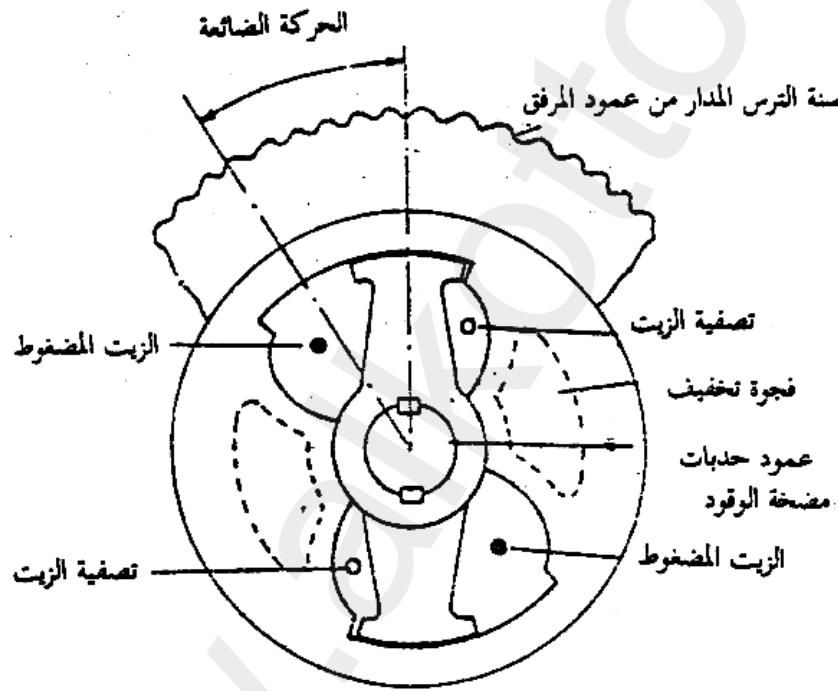
1 - استخدام حذبتين لكل صمام على عمود الحذبات بحيث تختص كل حذبة باتجاه معين للدوران، وعندئذ فلا بد من تحريك عمود الحذبات محورياً لنقل الحذبة المحددة إلى وضع التشغيل طبقاً لاتجاه الدوران المرغوب، وتشيع هذه الطريقة في المحركات الرباعية.

2 - استخدام حذبة واحدة لصمام حقن الوقود مع تغيير زوايتها النسبية مع عمود المرفق لتوافق اتجاه الدوران الجديد وهي ما تعرف باسم زواية الحركة المفقودة (الضائعة) لعمود الحذبات، وهي طريقة مناسبة للمحركات الثنائية.

ويراعى في هذا الصدد أن المحرك الثنائي أسهل في عكس دورانه من المحرك الرباعي وذلك لبساطة تكوينه وخلوه غالباً من صمامات الهواء والعادم

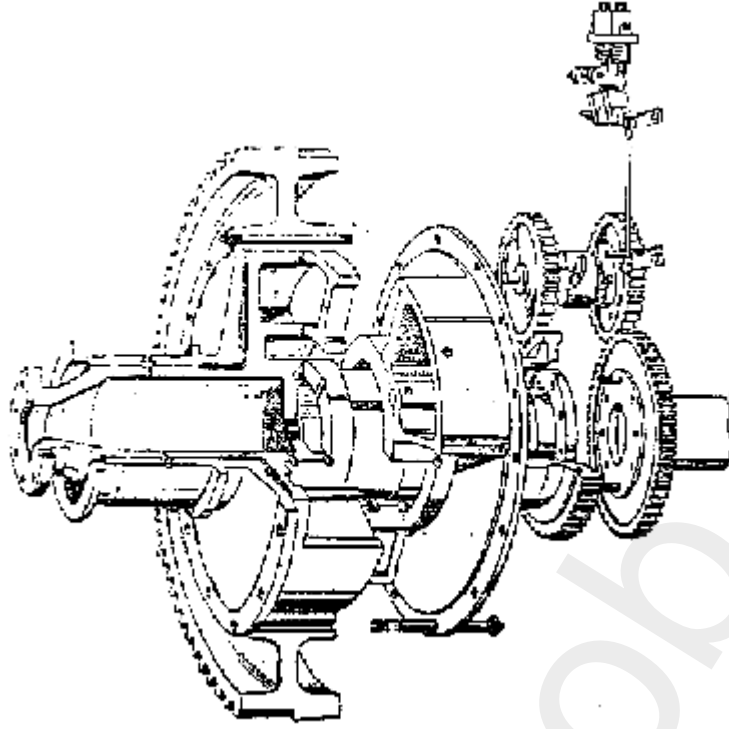
وكل ما يلزمنا حينئذ لعكس دورانه هو تغيير حذبة صمام التوزيع وحذبة صمام حقن الوقود (أو زاويتها) لتناسب اتجاه الدوران المعكوس.

وإذا افترضنا في محرك ثنائي مثلاً أن بدء الحقن يكون عند  $40^\circ$  قبل ن.م.ع. ونهايته عند  $10^\circ$  بعد ن.م.ع. فكل ما يلزمنا عند عكس الدوران أن يبدأ دخول الهواء إلى الاسطوانة التي يكون كباسها قد تجاوز ن.م.ع. بما يزيد عن  $15^\circ$  مثلاً، مع تغيير زاوية عمود الحذبات ليبدأ الحقن في الاتجاه الجديد عند  $40^\circ$  قبل ن.م.ع. وينتهي بعد  $10^\circ$  من ن.م.ع. أي تغيير زاوية عمود الحذبات بالنسبة لعمود المرفق بمقدار  $30^\circ$ ، وتسمى هذه الزاوية باسم الحركة الضائعة لعمود الحذبات في اتجاه عكس الدوران.



شكل (15 - 8)

تخطيط لفكرة قارنة الحركة الضائعة لعمود الحذبات.



شكل (15 - 9)

قارنة الحركة الضائعة لعمود حدبات هواء البدء

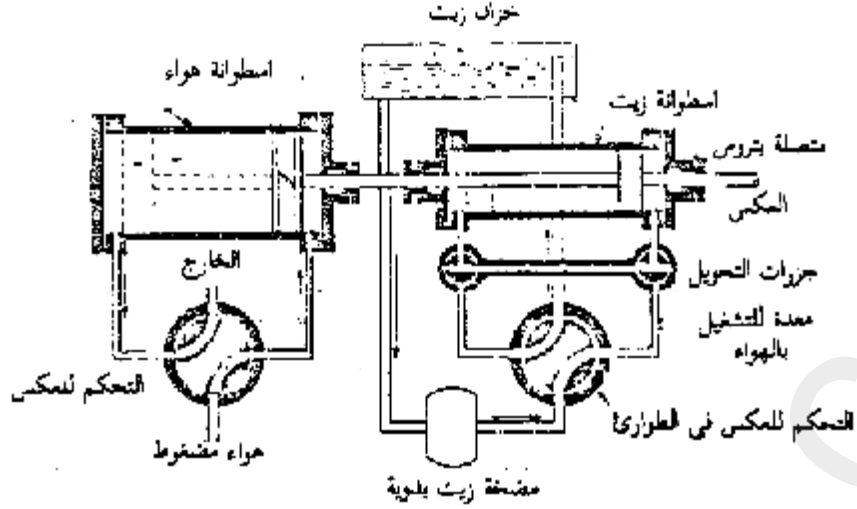
ويوضح الشكل 15 - 8 إحدى الطرق المستخدمة في تدوير عمود الحدبات بالنسبة لعمود المرفق حتى تأخذ الحدبات وضعها بالنسبة للتوقيت الجديد المناسب لاتجاه عكس الدوران، وفيه تكون زاوية الحركة الضائعة حوالي  $30^\circ$  وعند الرغبة في عكس الدوران فسوف يعمل صمام دوار على تغيير مسار الزيت ليدير عمود الحدبات داخل تجويف خاص في عجلة الترس المقابل لتروس عمود المرفق، وبالتالي يتغير توقيت الحدبة بالنسبة لعمود المرفق، ويراعى أن ضغط الزيت في التجويف الخاص به يعمل على إحكام ارتكاز كتف صليبية عمود الحدبات مع كتف عجلة الترس الذي يدير عمود الحدبات والذي تعشق أسنانه مع ترس عمود المرفق، وعند عكس الحركة وتغير مسار الزيت فسوف يدخل الزيت من الناحية الأخرى للتجويف فيدفع الصليبية للدوران والارتكاز بكتفها الآخر على كتف التجويف المقابل داخل ترس دوران عمود الحدبات، وتقوم ذراع عكس الحركة في منصة المناورة بتغيير وضع صمام التحكم في اتجاه تدفق الزيت ليُدفع صليبية

عمود الحدبات حتى ترتكز على كتفها المحدد طبقاً لاتجاه الدوران المرغوب، وهو الصمام رقم (13)، كما هو موضح في الشكل (15 – 9).

## 15 – 9: آليات عمود الحدبات وعكس الحركة:

عندما يتم عكس اتجاه الدوران في محرك رباعي فلا بد أن يتغير ترتيب أشواط التشغيل، وعندئذ يتحتم أن يتم تغيير توقيت الصمامات بالنسبة لوضع عمود المرفق مع تغيير تتابع تشغيل الصمامات، ويمكن تحقيق ذلك باستخدام مجموعة حدبات منفصلة لتشغيل الصمامات في اتجاه الدوران الجديد، ويتم وضع حدبتين منفصلتين ومتجاورتين على عمود الحدبات لكل صمام إحداهما لتشغيله في اتجاه الأمام والآخر للتشغيل في اتجاه الخلف، ويتم تحريك عمود الحدبات محورياً حتى نضع مجموعة الحدبات المخصصة للتشغيل في الاتجاه المرغوب، ويعرف عمود الحدبات عندئذ بالطراز المنزلق، وحتى يمكن تحريك عمود الحدبات محورياً دون أن تصطدم نتوءات الحدبات المتجاورة بالدورات العاملة فوقها والمتصلة بالآليات فتح الصمامات، فسوف نجد في بعض المحركات أن جوانب نتوءات الحدبة منحدره بميل تدريجي يسهل انزلاق الدورات عليها دون ما حاجة إلى إبعاد الدورات عن الحدبات في حالة زحزحة (ارتحال) عمود الحدبات.

عموماً حتى يمكننا أن نغير وضع تروس تشغيل الصمامات عند تغيير اتجاه دوران المحرك فلا بد أن نستخدم ما يعرف باسم محرك العكس أو المحرك المؤازر، ويتم تشغيله إما بضغط الزيت وإما بالهواء المضغوط أو بوسيلة كهربائية، ويبين لنا الشكل (15 – 10) محرك مؤازر بالهواء المضغوط، وهو يتكون من اسطوانة هواء هي العامل النشط واسطوانة زيت تسمى اسطوانة الكبح أو الإخماد بحيث تتحاذى تماماً مع اسطوانة الهواء ليكون فعلها هو تأكيد نعومة التشغيل وتقليل الصدم الناشئ لو استخدمنا اسطوانة الهواء فحسب، كذلك قد تستخدم اسطوانة الزيت كوسيلة تبادلية لتغيير وضع تروس تشغيل المحرك.

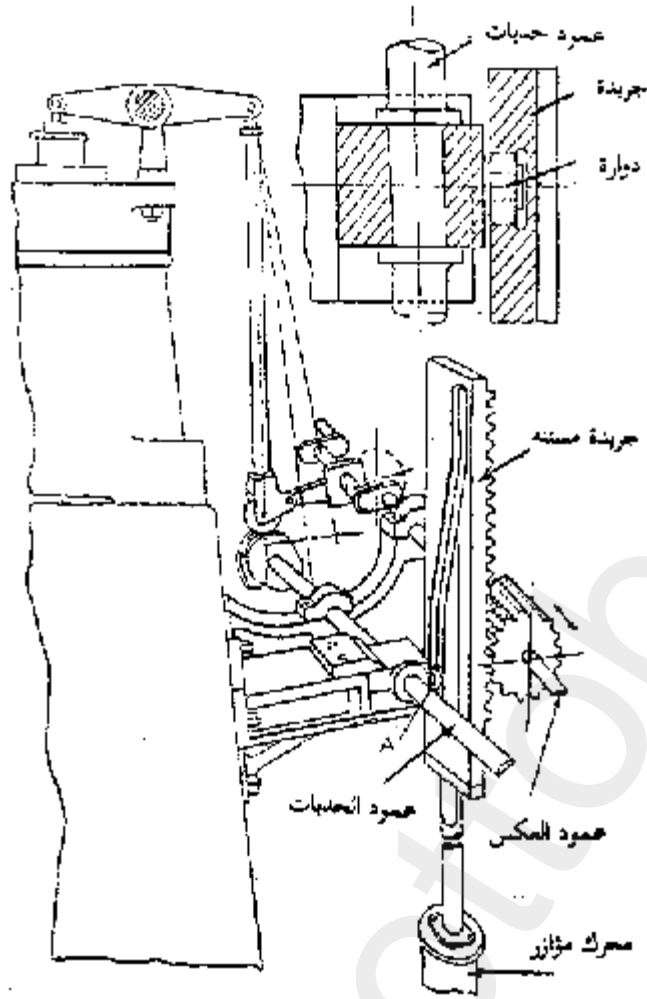


شكل (15 - 10)

#### محرك العكس الترددي المؤازر

ويلاحظ في الوضع المبين بالشكل أن الهواء المضغوط من خزان الهواء سوف يدخل للإسطوانة ويدفع كباسها في الاتجاه الخارجي بحيث تكون الناحية الأخرى للكباس متصلة بالهواء الجوي، وفي هذه الحالة فسوف يتم تصريف الزيت من اسطوانة الكبج خلال ممرات خاصة إلى الناحية الأخرى من الاسطوانة، وبالتالي يحقق لنا حركة ناعمة بسرعة منتظمة، ونستطيع بذلك أن نحقق عكس الاتجاه بمشوار (شوط) واحد للكباس، بحيث يكون اتجاه الدوران (للأمام) عندما يكون الكباس في ناحية معينة للاسطوانة، ثم يكون اتجاه الدوران للخلف عندما يكون الكباس في الناحية الأخرى من الاسطوانة.

وحتى يمكننا عكس حركة الكباس (موضعه) وبالتالي تغيير وضع تروس الصمامات فسوف يتم ذلك بواسطة ذراع عكس الحركة التي تسبب حركة الصمام الدوار زاوية  $90^\circ$  في اتجاه عقرب الساعة، وينتج عن ذلك دخول الهواء المضغوط إلى الناحية الأخرى من الكباس وتصريفه من الناحية الأولى للاسطوانة إلى هواء الجو.



شكل (11 - 15)

آلية تروس عكس الحركة بارتحال عمود الحديدات

ويمكننا في حالات الطوارئ أن نستخدم مضخة زيت يدوية مع تغيير وضع جزرات الزيت إلى اسطوانة الزيت، بحيث ندفع الزيت من المضخة إلى ناحية معينة للأسطوانة حتى تسحب مضخة الزيت من صهريج الزيت مع التصريف إلى صهريج عن طريق جزرات الدخول والخروج من وإلى اسطوانة الزيت، وفي هذه الحالة نستخدم أيضاً صمام دوار (للطوارئ)، بحيث يقوم بعكس مسار دخول الزيت إلى الناحية المطلوبة لحركة الكباس ونقل العمود.

وربما يكون من اللازم تغيير الحركة المستقيمة في عمود عكس الحركة إلى حركة دورانية في آليات التشغيل ذاتها، ويبين لنا الشكل (11 - 15) إحدى الطرق المستخدمة لتغيير الحركة الطولية إلى حركة دورانية مصاحبة لتشغيل

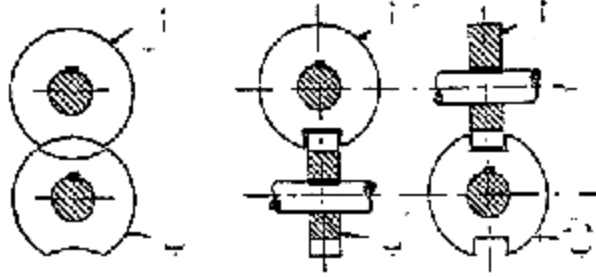
العمود، وتتكون من عمود حدبات (كامات) يمتد بطول المحرك بالقرب من النهاية السفلية للاسطوانات، وتخصص حدبتين لكل صمام حتى يمكن تغيير توقيت تشغيله لأي من اتجاهي الدوران. ويتم تعشيق عمود الحدبات بالمحرك المؤازر عن طريق بلحة تدخل في محز متصل بجريدة مسننة، وتعمل الجريدة أثناء حركتها لأسفل أو أعلى على تحريك عمود الحدبات في الوضع المطلوب، كما أنها أيضاً تتسبب في تدوير عمود عكس الحركة بحيث يتسبب المرفق المتصل بالدورات أثناء دورانه في أن يبعدها عن مسار الحدبات أثناء حركتها الطولية ليعيد إرجاعها على عمود الحدبات بدون أن تصطمم بها خلال حركة العمود، وذلك عن طريق دوران عمود عكس الحركة ذاته لفة كاملة (360).

## 15 – 10: تواشج (توافق) تروس التحكم في المناورة:

ينبغي أن يتم تواشج (توافق) تروس البدء وتروس عكس الحركة لكافة محركات الديزل البحرية، ومعنى ذلك أن تكون آلية تشغيل الصمامات في الوضع السليم سواء كان للأمام أو الخلف قبل تشغيل المحرك، بمعنى أنه يستحيل تشغيل المحرك في عكس اتجاه الدوران المرغوب، أو فتح صمامات الهواء إلا إذا كان المحرك في وضع الإيقاف، ويؤكد لنا هذا الوضع ألا نتعرض إلى أخطار بالغة ما لم يتم هذا التواشج المطلوب.

وتستخدم الكثير من الآليات لتحقيق هذا الغرض ويوضح لنا الشكل (15) – (12) طريقة مبسطة لفعل التواشج (التوافق) في تروس المناورة عندما يكون التشغيل بعجلات المناور، وقد تأخذ آلية التواشج شكل قرصين مرتبطين بعمود إما متوازيين وإما متعامدين على بعضهما بزاوية قائمة، ويكون أحد العمودين متصلاً بآلية البدء والآخر بآلية عكس الحركة، وبمراجعة الشكل الأيسر ننتبين أن العمودين متوازيين وأن القرص «أ» المتصل بآلية البدء لا يمكن تحريكه إلا إذا كان القرص «ب» المتصل بآلية عكس الحركة في أحد موضعين متطابقين إما مع حركة الأمام وإما مع حركة الخلف لتروس تشغيل الصمامات، وبالمثل فلن يمكن تحريك العمود المتصل بالقرص «ب» إلا إذا كانت الشقبة الموجودة في القرص «أ» في وضعها

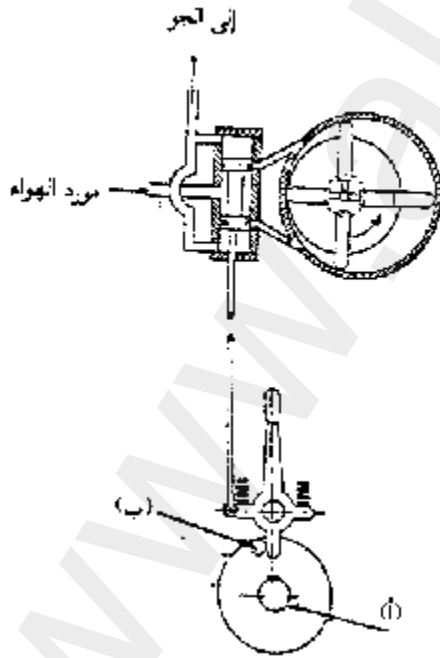
المبين بالشكل، والتي تتطابق مع وضع الإيقاف لعجلة بدء الحركة، ويبين لنا الجزء الأيمن من الشكل نفس الفكرة إذا كان القرصين متعامدين.



شكل (12 - 15)

طريقة مبسطة لفعل التواشج في تروس المناورة

ويبين لنا الشكل (15 - 13) فكرة بسيطة تمنع من أخطاء التداول (التشغيل) لتروس المناورة، ويتصل القرص «أ» بآلية عكس الحركة التي يحركها المحرك المؤازر، وعند عكس الحركة يدور القرص تقريباً لفة كاملة، ونلاحظ عندئذ أن المسار «ب» البارز من القرص لن يسمح لنا بجذب ذراع بدء التشغيل إلا في الاتجاه الصحيح المطابق للدوران المطلوب.



شكل (13 - 15)

تبسيط لفكرة منع أخطاء التشغيل في تروس المناورة

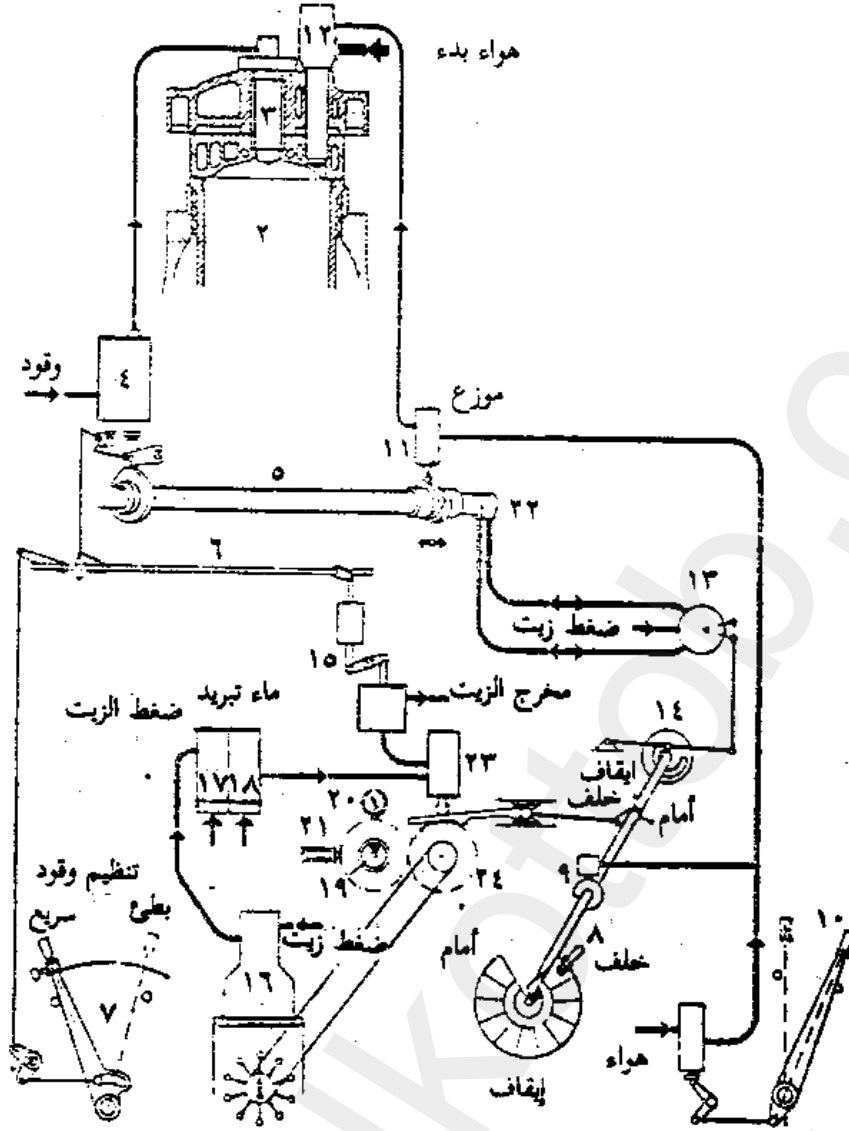


## 15 – 11: طرازات مجموعات المناورة:

يوضح الشكل تخطيطاً لدورة المناورة في محركات سولزر، ويمكن تقسيمها عموماً إلى ثلاث آليات منفصلة هي مجموعة البدء، ومجموعة التحكم في الوقود، ومجموعة التواشج (التوافق) التي تتحكم في المجموعتين الآخرين وتحقق لنا الاعتمادية في المناورة راجع الشكل (15 – 14).

وتتكون مجموعة التحكم في الوقود من مضخات الوقود وصمامات الحقن والأذرع والأعمدة المتصلة بها، والتي تعابير وتضبط كمية الوقود المطلوب حقنها، ولكنها لا تفتح أو تنقطع توريد الوقود عند إيقاف أو بدء المحرك بالهواء وتوضيح هذه المجموعة على التوالي الأجزاء 3،4،7 على الشكل، وتستخدم مضخة الوقود في هذه الدورة حذبة (كامة) واحدة لكلا اتجاهي الدوران.

ويتم بدء التشغيل بحركة ذراع (10) التي تقوم بتمرير الهواء خلال صمام التوزيع (11) إلى صمام هواء البدء على الاسطوانة (12) بحيث تتحكم في فتحها وغلقها، وتتعرض دافعة صغيرة (9) إلى الضغط خلال عملية البدء بحيث يستحيل تحريك آلية العكس أثناء فترة البدء، وتقوم هذا الدافعة بتشغيل مسمار يعشق في مجرى داخل عمود عكس الحركة عن طريق ذراع التلغراف (8)، وعند تحريك هذا الذراع فسوف يعمل على دوران قرص (14) يتسبب في حركة صمام (13) بواسطة أذرع مناسبة، وسوف يدور هذا الصمام ميكانيكياً إلى وضع الأمام أو الخلف بحيث يعدل مسار الزيت إلى المحرك المؤازر (22) ليسبب الحركة الدورانية لعمود الحدبات عندئذ في حركة محورية على جابة متصلة بحدبات تشغيل صمام توزيع الهواء ليعمل على نقل الحذبة المطلوبة لاتجاه الدوران المرغوب.



شكل (14 - 15)

تبسيط لفكرة مجموعة المناورة (سولزر) ومنع أخطاء التشغيل

وتحقق لنا مجموعة التواشج الأمان في التشغيل، ونجد أن الجهاز (23) سوف يعمل على قطع الوقود تلقائياً عندما ندير ذراع المناورة من وضع الأمام إلى وضع الخلف، كما أنه سيعمل أيضاً على إعادة توريد الوقود عند البدء من جديد في الاتجاه المرغوب.

ويتكون الجهاز أساساً من قرص تشغيل (24) متصل ميكانيكياً بعمود المرفق (1) وكتلة صمامات (23) وينحسر بينهما زلاقة متغيرة الوضع تبعاً لظروف

التشغيل، فإذا كان المطلوب عكس دوران المحرك من الأمام للخلف فسوف تتسبب الزلاقة في فتح الصمام (23) ويتدفق زيت مرتفع الضغط إلى كباس المحرك المؤازر (15) فيتسبب في تحريك الذراع (6) بحيث يقطع توريد الوقود عن المضخات، وبعد أن يتم تشغيل المحرك بهواء البدء في عكس الاتجاه فسوف يدور قرص التشغيل أيضاً للخلف، ويتسبب في غلق الصمام (23) بحيث يعمل المحرك المؤازر (15) في إعادة وضع ذراع تشغيل الوقود (6) إلى وضع توريد الوقود.

وتبين لنا الأجزاء 16 – 17 – 18 الوسائل الآلية لحماية المحرك من تجاوز السرعة أو انخفاض ضغط الزيت أو ضغط مياه التبريد.

## الباب السادس عشر:

### مجموعات نقل القدرة وتروس التخفيض

يستهدف هذا الباب شرح طرق نقل الحركة من المحرك إلى المكثات المدارة أو الرفاص، وأنواع القوابض الاحتكاكية والإيدروولية والكهرومغناطيسية. كما يوضح طرازات تروس تخفيض السرعة والقابض بتروس التخفيض والعكس الانتقائية (الاختيارية) وصناديق التروس للمحركات الحديثة، ويبين مختلف تنظيمات المحركات بتروس التخفيض.

### 16 – 1: عام:

يراعى أن محركات الديزل متوسطة وعالية السرعة لا يمكن استخدامها في إدارة عمود الرفاص مباشرة لأننا نحتاج غالباً لدوران الرفاص بسرعات منخفضة نسبياً، لذلك يشيع استخدام صناديق تروس تخفيض السرعة في التطبيقات البحرية. فإذا ما تقرر استخدام تروس تخفيض السرعة لمحرك الدفع، فإنه بإمكاننا تحديد السرعة المثلى لدوران عمود الرفاص باعتبار كفاءة الدفع فحسب غير مقيدين بسرعة المحرك الأصلية، وبذلك نتحقق لنا جودة أحسن للرفاصات عما هو الوضع في الرفاصات المقرونة مباشرة بالمحركات بطيئة السرعة، وقد توازن الميزة عندئذ مع الفقد الناشئ في التروس والوزن والحيز المستغل لها.

وتكون نسبة خفض السرعة باستخدام التروس ما بين 1:3 و 1:4 في المحركات التي تزيد قدرتها عن 1000 كيلو واط، أما في الإنشاءات الأكبر قدرة،

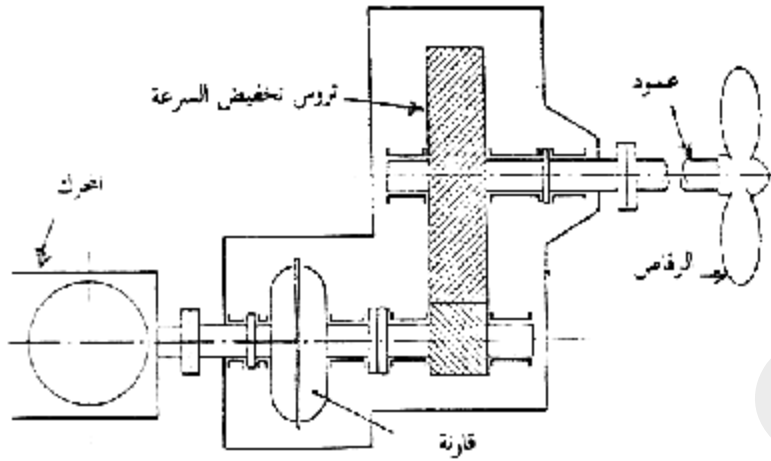
خصوصاً للمحركات المزدوجة أو المتعددة التي تقوم جميعها بإدارة رفاص واحد وكذلك في السفن الكبيرة فقد تصل نسبة خفض السرعة بين المحرك والرفاص إلى ما بين 1:4، و 1:6.

وتستخدم مجموعات نقل الحركة في محركات الديزل البحرية متوسطة وعالية السرعة لتوريد القدرة إلى عمود الرفاص، وتتكون مجموعات نقل الحركة عموماً من القوابض أو القارنات وتروس عكس الحركة، وتروس تخفيض السرعة وأعمدة الدوران المتصلة بها.

وقد يجوز استخدام القوابض على محركات الدفع المباشرة كوسيلة لفصل المحرك عن عمود الرفاص، وتكون القوابض في المحركات الصغيرة عموماً مصحوبة بتروس التخفيض والعكس لمناورة الزوارق أو السفن، أما في المحركات الكبيرة فتستخدم قوابض من طرازات خاصة لتحقيق خصائص قران وتحكم محددة وحتى تمنع اهتزازات اللي.

وتستخدم تروس العكس في المحركات البحرية لتغيير اتجاه دوران عمود الرفاص إذا كان المحرك من طراز مفرد اتجاه الدوران (لا منعكس)، ويراعى أنها تستخدم للمحركات الصغيرة نسبياً، أما في المحركات عالية القدرة فقد تستخدم تروس العكس لسرعات التشغيل المنخفضة فحسب، وليس لها القدرة للعمل بالسرعة الكاملة أو الحمل الكامل.

وتستخدم تروس تخفيض السرعة لتحقيق سرعة منخفضة لعمود الرفاص إذا كانت سرعة المحرك أكثر من المطلوب لكفاءة دفع الرفاص، ولابد أن تحقق تروس التخفيض مطلبين متضادين هما: انخفاض الوزن والحجم للقدرة الناتجة المحددة من محرك بسرعة عالية، بالإضافة إلى انخفاض سرعة دوران عمود الرفاص لتحقيق أقصى دفع وأعلى كفاءة للرفاص.



شكل (16 - 1)

اتصال عمود الرفاص بالمحرك عن طريق تروس تخفيض السرعة والقارئة

## 16 - 2: القوابض الاحتكاكية وتجميعات التروس:

تستخدم القوابض الاحتكاكية عموماً مع محركات السرعات العالية الصغيرة نسبياً، وقد تستعمل للتطبيقات البحرية حتى 2000 كيلو واط.

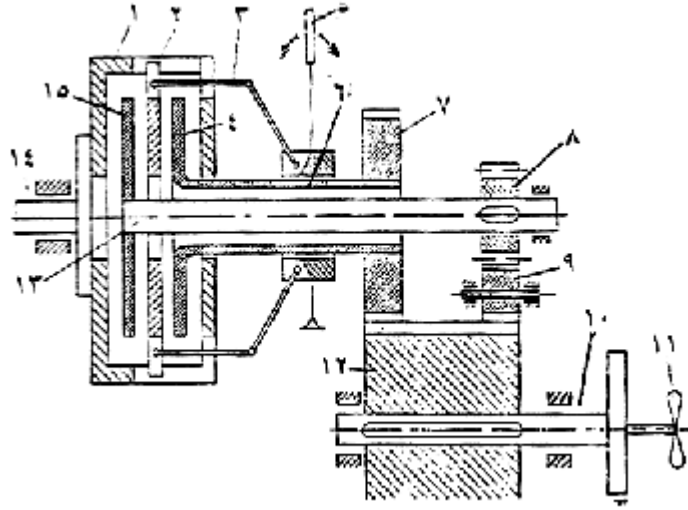
ويشيع استخدام طرازين من القوابض، طراز القرص، وطراز الطوق، كما يمكن تقسيم طراز القرص إلى نوعين، نوع القرص الجاف أو نوع القرص المبتل، وذلك بالنظر إلى تشغيل سطح الاحتكاك وما إذا كان يعمل بالتزليق أو بدونه، ويتمثل تصميم النوعين فيما عدا أن الطراز المبتل يحتاج إلى سطح احتكاك أكبر بسبب انخفاض معامل الاحتكاك بين السطحين المنزلقين، وتتميز القوابض المبتلة بنعومة تشغيلها وانخفاض البلى (التآكل) في الأسطح المحتكة، وينتج البلى من التزحلق بين الأسطح خلال التعشيق والفصل بالإضافة إلى الفترة التي تستغرقها آلية التعشيق، ويتم ملء بعض أنواع القوابض المبتلة بالزيت دورياً، كما يجوز أن يكون الزيت المستخدم جزءاً من دورة التزيت الخاصة بالمحرك، ويتم مداولتها باستمرار في علبة القابض، وفي تلك الحالة يزود مدخل الزيت إلى القابض بالحماية اللازمة لمنع دخول الشوائب والجزيئات الضارة إلى المحامل والتروس في علبة القابض.

ويتم استخدام نوعين من المعدن لأسطح القوابض الاحتكاكية، وقد يكون إحداهما من حديد الزهر أو الفولاذ بينما يبطن السطح الآخر بمركب أساسه الأسبستوس وبرادة الحديد أو البرونز للأنواع الجافة، كما يستخدم البرونز والحديد الزهر والفولاذ للأنواع المبتلة، وتفضل الأسطح من حديد الزهر لما له من خواص تحميل مناسبة ومقاومة أكبر للتجريح أو الخدش، ويتم إنتاج قوالب الاحتكاك من برادة الحديد أو البرونز الدقيقة (المسحوقة) يصبها في الأشكال المرغوبة المناسبة للتصميم تحت ضغط مرتفع ودرجة حرارة عالية.

### القابض الميكانيكي (بالاحتكاك) (شكل 16 – 2):

يتشكل القابض من قرصين (4)، (15) مرتين لنقل القدرة إلى عمود الرفاص للأمام أو للخلف على التوالي، ويراعى أن قرص الدوران للأمام (4) مركب على عمود مجوف (6) بحيث يمر خلال تجويفه عمود الدوران للخلف (13) الذي يركب عليه قرص الدوران للخلف (15).

وتركب تروس (7)، (8) عند أطراف العمودين (6)، (13) على التوالي/ وهما يشكلان وحدة تروس تخفيض للسرعة لنقل القدرة من عمود المرفق (14) إلى عمود الرفاص (10)، (11) ويراعى أن لوح الضغط في القابض (2) يكون في موضع التعادل بين القرصين (4)، (15)، ويمكن زحزحته محورياً باستخدام ذراع التحريك (3) التي يتحكم فيها عمود تشغيل القابض (عمود التحكم) (5) والبطون المتصل به والذي ينزلق على عمود الدوران الأجوف (6)، وتتسبب زحزحة لوح الضغط (2) أن يضغط إما على قرص الدوران للأمام (4) (بحركة ذراع التحكم لليمين) وإما على قرص الدوران للخلف (15) (بحركة ذراع التحكم (5) لليسا).

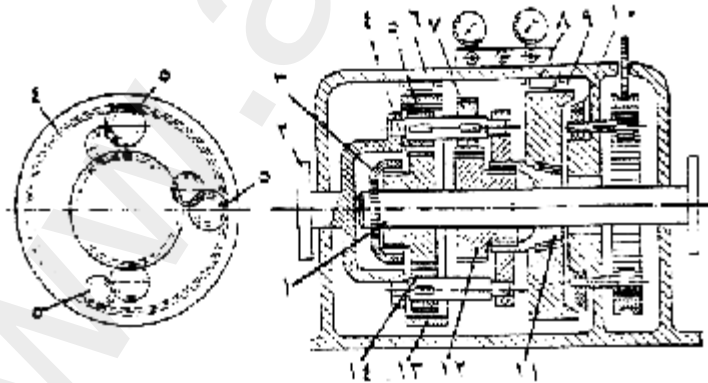


شكل (16 - 2)

القابض الميكانيكي بالاحتكاك

### القابض الميكانيكي بصندوق التروس (شكل 16 - 3):

ويتكون من ترس مزدوج (4) مركب على عمود الدوران (1) وله قابض وصل (تعشيق) من الطراز المسنن (3)، ويتصل بالترس المزدوج ثلاثة أزواج من التروس الكوكبية (5)، (7) وهي تقوم بنقل القدرة من عمود المرفق إلى عمود الرفاص (2) بالتعاون مع ثلاث تروس خاملة (14)، بينما نجد أن كل من التروس الكوكبية (5) معشقة (متصلة) مع الترس الشمسي (12) ويتم التحكم في تشغيله بالقابض (11)، وطارة الفرملة (9).





وعند الرغبة في الدوران للأمام يتم تشغيل قالب الفرملة (8) إيدروليا على الطارة (9) فتقبض على الترس الشمسي (12) وتمنعه من الدوران بحيث تتيح للتروس الكوكبية (7) أن تدور حوله، وفي نفس الوقت نجد أن الترس المزدوج (4) ينقل حركته الدورانية إلى التروس الكوكبية (5) التي تدور في اتجاه معاكس ومعها التروس الخاملة (14) وطوق التروس (13) بتأثير محاور التروس، وتكون النتيجة أن عمود المخرج (2) وهو المتصل بعمود الرفاص يدور في اتجاه معاكس لاتجاه دوران عمود الإدارة (1) وبنسبة سرعة 2:1.

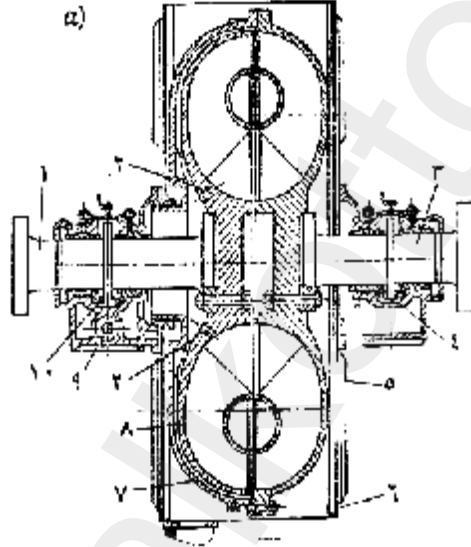
وتستخدم صمامات إيدرولية للتحكم في حركة قوالب الفرامل (6)، (8) وتكون مزودة أيضاً ببيانات (نوابض) لإطلاق (إعتاق) الفرملة عند الدوران الحامل ويمكن التحكم أيضاً في طارة الفرملة (9) بواسطة وسائل تشغيل يدوي (10).

### القابض الإيدرولي:

تتأسس فكرة تشغيل القابض الإيدرولي على فعل تبادلي مستمر ما بين عضو الدخل وهو الدفاعة، وعضو المخرج وهو الجراية (10) ويتم دوران الدفاعة (5) بواسطة عمود دوران المحرك حيث تنقل الدفاعة الطاقة الميكانيكية للمحرك إلى طاقة حركية في السائل المتداول بينها وبين الجراية فتمنحه ضغطاً زائداً، ثم تقوم الجراية بنقل الطاقة الحركية من السائل إلى طاقة حركية لعمود الرفاص أو تروس التخفيض وعند دوران القراب الخارجي للدفاعة (5) بواسطة دوران عمود المحرك (2) فإن السائل الداخل إلى القابض من خلال الفتحة (7) يبدأ في الدوران خلال التجويف الموجود بين الدفاعة والجراية مما يتسبب أيضاً في دوران القراب الأجواف (6) للعمود المدار (8)، وذلك بسبب قوى الاحتكاك الداخلي بين السائل وتجويف القراب ويراعى أن فراغ التجويف في الدفاعة (5) مقسم إلى حجيرات بواسطة مجموعة من الريش القطرية المنبسطة (3)، ومحاطة بطوق غلاف (4) كما يتضح في الشكل (16 - 4) ويراعى وجود خلوص طرفي بين الدفاعة (5) والجراية (6) يتراوح ما بين 5 - 12مم، وقد يستخدم محامل كروية (9) لأعمدة الدوران أو تستخدم محامل لها دفع كروية لمنع الحركة المحورية بين القرابين.

## مميزات القابض الإيدرولي:

- 1 – يزودنا باتصال موثوق به (معتمد) بين المحرك وعمود الرفاص.
- 2 – يعمل على تحسين وسهولة المناورة في وحدة الدفع، وخصوصاً عند عكس حركة دوران الرفاص من منصة التحكم بفصل ووصل المحركات التي تدور في اتجاهات متعايرة وتقوم بإدارة عمود رفاص مشترك خلال الترس رقم (1).
- 3 – يحمي محرك الديزل من الأحمال التصادمية (الصدمية) خصوصاً تلك التي تنشأ عند إبحار السفينة خلال الثلوج.



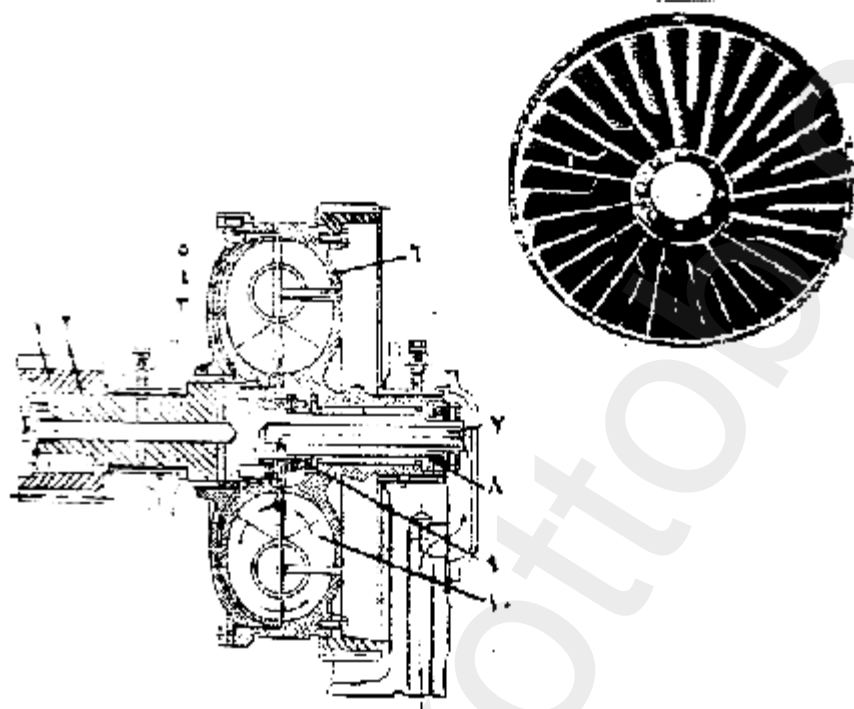
شكل (16 - 4)

القابض الإيدرولي

## 16 - 3: القوابض أو القارنات الأيدرولية:

يشيع استخدام القوابض أو القارنات الأيدرولية في مجموعات نقل الحركة، ويؤدي استخدام القوابض الأيدرولية إلى الاستغناء عن الاتصال الميكانيكي بين المحرك وتروس التخفيض، وتقوم القوابض الأيدرولية بعملها مؤدية أيضاً وظيفة القارنات، وهي تعمل بأقل انزلاق ممكن.

ويكون من الضروري وجود بعض الانزلاق اللازم لتشغيل القارن، إذ أن نقل اللي بين العضوين الدوارين يعتمد على مبدأ الحركة النسبية بينهما، وتتحول القدرة المفقودة الناشئة عن كمية الانزلاق البسيطة إلى حرارة يمتصها الزيت الموجود في المجموعة.



- |                           |                            |
|---------------------------|----------------------------|
| 1 - ترس عمود الدوران.     | 6 - جرابية (تابعة).        |
| 2 - عمود الدوران (الدخل). | 7 - مسرى الزيت.            |
| 3 - ريش قطرية مسطحة.      | 8 - العمود المدار (الخرج). |
| 4 - غطاء.                 | 9 - كراسي رمان بلى.        |
| 5 - دفاعة عمود الدوران.   | 10 - ناقل الحركة.          |

شكل (16 - 5)

#### قارن قايض إيدرولية (هيدروليكية)

وتتميز القارنات الإيدرولية عن القوابض الميكانيكية بعدد من المميزات، فليس هناك اتصال ميكانيكي بين عضو الإدارة والعضو المدار في القايض الإيدرولي، وتتنقل القدرة بجودة فائقة تبلغ حوالي 97 في المائة، دون أن تنتقل الاهتزازات الإلتوائية أو الأحمال الصدمية بين المحرك وتروس التخفيض، وفي ذلك حماية

للمحرك والتروس وأعمدة الدوران من أحمال الصدم المفاجئة التي قد تحدث نتيجة لصب (زرجنة) أحد الكباسات أو اشتباك عمود الرفاص بأي عائق، وتنتقل كافة القدرة بمدولة سائل التدوير (الزيت) داخل ممرات قطرية موجودة في العضوين الدوارين، بالإضافة إلى أن تجميعه القارئة الإيدرولية سوف تسمح بالتقليل من عدم الاستقامة أو تعمل على مواعمتها.

ويبين الشكل (16 - 5) قارئة إيدرولية تتكون أساساً من وحدتين دوارتين متشابهتين أحدهما متصلة بعمود الإدارة (المدخل)، وتتصل الثانية بالعمود المدار (المخرج)، وبكل منهما جيوب قطرية متشابهة تماماً، وقد يسمى العضو الدوار الابتدائي المتصل بعمود الإدارة باسم الدافعة، بينما يسمى العضو الدوار الثانوي المتصل بتروس التخفيض باسم الجراية، ويمثل التجويف القطري بين العضوين الدوارين بكمية محددة من الزيت، وقد يتم ربط الغطاء (القراب) بالمسامير مع الدافعة ليحبط بالجراية، أو يجوز أن يتم ربط القراب بالمسامير مع الجراية ليحيط بالدافعة طبقاً للتصميم المستخدم.

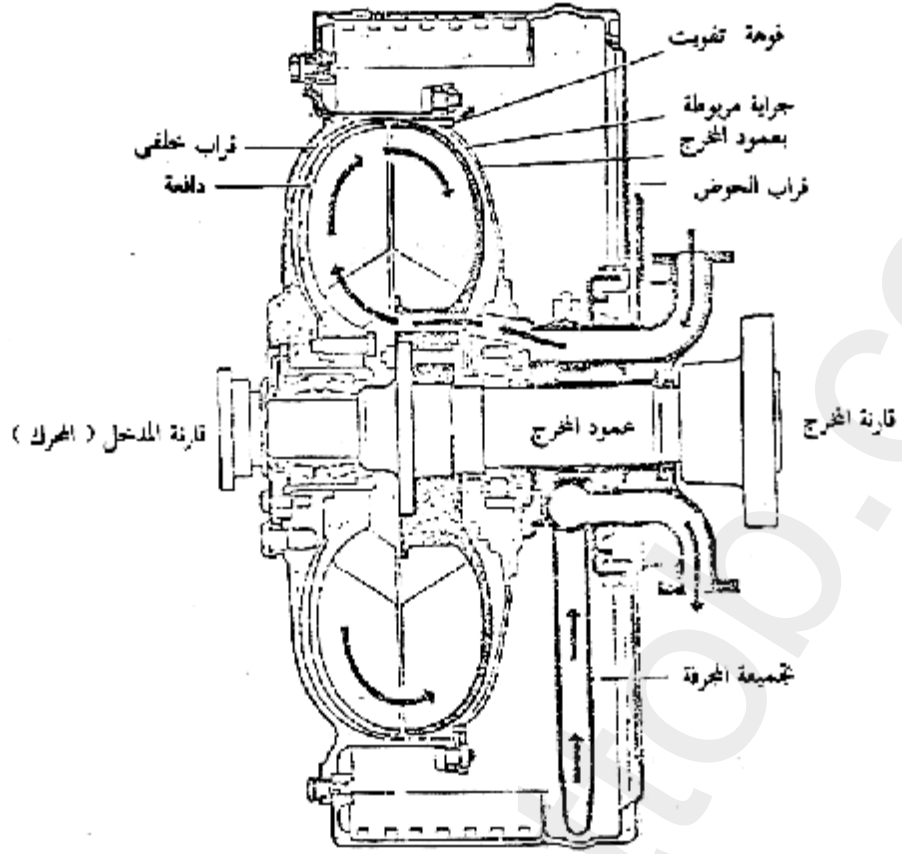
وتتشكل الجيوب القطرية في العضو الدوار بحيث تحتوي على زعانف تقسمها إلى حجيرات قطرية مثالية داخل فجوات الجيوب، وعند تجميع القارئة يتلاقى الوجهين المتقابلين ليكون بينهما خلايا شبه مستديرة كالمبينة في الشكل ولا يحدث تلامس بين العضوين الدوارين، إذ يصل الخلوص بينهما إلى حوالي 6 - 7 مم تبعاً لحجم القارئة، وتكون الممرات القطرية الدورانية لكل من العضوين متقابلين بحيث تتراقق المسارات الخارجية لهما لتكون مساراً دورانياً.

### القارئة الإيدرولية «سينكلير»:

يبين الشكل (16 - 6 - 7) قارئة من الطراز الإيدرولي الشائع استخدامها في التطبيقات البحرية لتغيير السرعة نسبياً أثناء المناورة، وتتضمن قراب بعجلة حدافة وعضو إدارة مربوطين معاً بالمسامير ويتم إدارتهما بواسطة المحرك، ويتم تركيب عضو المخرج مع عمود الرفاص بحيث يكون محتوى داخل عجلة الحدافة

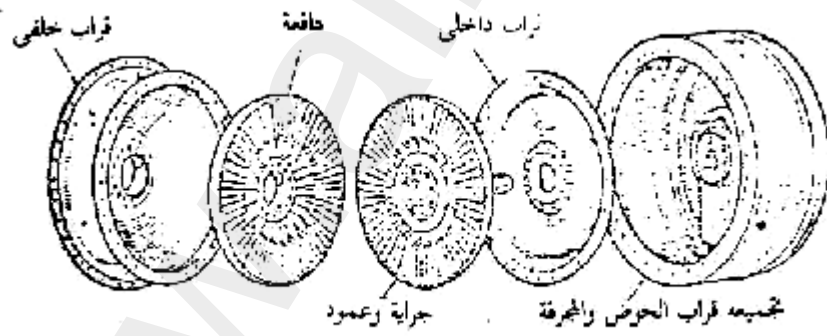
ويكون مواجهاً لعضو الإدارة، ويتم ضم العضوين معاً في نهاية قراب داخلي، وتقوم حلبة ثابتة على عمود المخرج بالتحكم في مداولة الزيت من القراب إلى عضو الإدارة.

ويعرف عضو الإدارة باسم الدافعة، ويكون على شكل قرص محني من السطح الخارجي وبه تجاويف قطرية في داخله، وتعمل الدافعة الدوارة كما لو كانت مضخة مركزية تستقبل الزيت عند صرتها في المركز، وتقوم بتصريفه من حوافها الخارجية ويعرف العضو المدار باسم «الجرارية» ويتم تشكيله مماثلاً للدافعة، ويعمل كما لو كان تربيته «إيدروولية» يتم إدارتها بواسطة الزيت المدفوع من خلال الدافعة، ويجري باستمرار وجود تفويت خلال فوهة في القراب، يعتق منه الزيت الذي يظل محصوراً ليكون حافة داخلية في القراب الخارجي بفعل القوة الطاردة المركزية عندما تدور الوحدة بأكملها، وتزود الصرة الثابتة بمجرفة ممتدة يمكن تحريكها لأعلى أو لأسفل خلال الإناء الدوار، وبذلك يقوم موضع المجرفة بتحديد كمية الزيت المتراكم في قراب الإناء، والذي يقوم بدوره بالتحكم في كمية الزيت الموجودة في دورة التشغيل ليعطينا سرعات متغيرة لعمود المخرج (الرفاص) وعادة يتم تشغيل القارنة الإيدروولية بحيث يكون موضع المجرفة مطابقاً «للسرعة الكاملة» حتى يعطينا إدارة موجبة ولكنه من الممكن تشغيل المجرفة لتعطينا سرعة بطيئة جداً لدوران عمود الرفاص عند القدرات المنخفضة أثناء المناورة في المياه الضيقة أو الأماكن المحصورة، ومن الممكن أن يزداد تدفق الزيت عند السرعات البطيئة حتى تمنع التهابه (زيادة سخونته) وتزود القارنة بمبرد للزيت لتشتيت الطاقة الحرارية من الزيت والتي تنشأ من التفويت (الانزلاق) الإيدروولي في القارنة.



شكل (16 - 6)

الأجزاء المكونة لقاربه إيدرونية



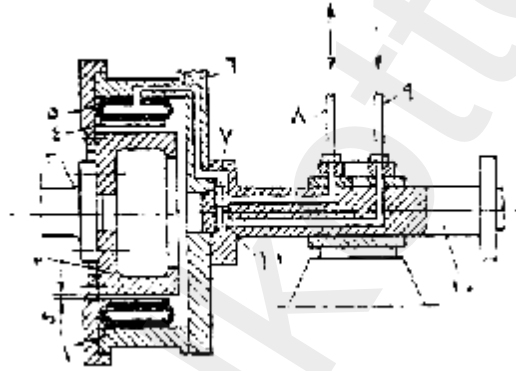
شكل (16 - 7)

قاربه (قابض) إيدرونية طراز سينكلير

## 16 – 4: القوابض (القارنات) الكهرومغناطيسية:

تستخدم في بعض تجهيزات الدفع البحرية قوابض انزلاق كهرومغناطيسية، وكثيراً ما تسمى القوابض الكهربائية أو القوابض المغناطيسية، وتعرف باسم قوابض انزلاق لأنها تتسبب دائماً في وجود بعض الانزلاق «التفويت» بين الأعضاء المدبيرة (المحركة) والأعضاء المدارة، أي أن سرعة العمود المدار أقل من سرعة عمود الإدارة بدرجة بسيطة، ويبلغ معدل الانزلاق من 1 – 3%.

ويبين شكل (16 – 8) قابضاً (أو قارنات) كهرومغناطيسية، وهي تتكون من عضوين دائريين منفصلين، العضو الداخلي وهو الدوار أو القلب الثانوي الذي يركب على العمود المدار، والعضو الخارجي وهو المجال، والذي يركب على العمود الممتد من عمود المرفق للمحرك.



- |                       |                         |
|-----------------------|-------------------------|
| 1 – العضو الخارجي.    | 6 – قرص القارنة.        |
| 2 – العضو الداخلي.    | 7 – صمام التحكم.        |
| 3 – عمود مدار (تابع). | 8 – خروج سائل التبريد.  |
| 4 – ملفات مغناطيسية.  | 9 – دخول سائل التبريد.  |
| 5 – ملفات مغناطيسية.  | 10 – عمود الإدارة.      |
| S – فجوة.             | 11 – مسرى سائل التبريد. |

شكل (16 – 8)

مبدأ المقارنة (القابض) الكهرومغناطيسية.

ويفصل بين الجزئين المكون منهما القابض فجوة هوائية ذات حجم كاف بحيث يكون المركزان متطابقين، ويتم إدخال التيار المستمر المستحث إلى المجال خلال الفرش وحلقات التجميع، وبذلك يتحقق مجال مغناطيسي يحتوي العضو الداخلي وبذلك يمكن أن يكون العمود المدار عملياً في موضع ثابت بالنسبة للدوار الابتدائي.

ويتم توصيل ملفات التيار المستمر عموماً على عمود الإدارة على التوالي، ويجري حثها خلال حلقات الانزلاق المركبة على العمود، وبذلك تمر نفس كمية التيار خلال الملفات جميعها، وعلى ذلك نجد أن القابض يعمل وكأنه موتور حتى يدور كل من مجاله وعضوه الدوار.

وبالرغم من أن القابض الكهرومغناطيسي يعمل على مبدأ الموتور الحثي، إلا أنه لا يقع ضمن المحركات الكهربائية أو المولدات الكهربائية، فالمحرك الكهربائي يحول الطاقة الكهربائية في المدخل إلى طاقة ميكانيكية في المخرج، والمولد الكهربائي يقوم بعكس ذلك، أما القابض الكهرومغناطيسي فهو مجرد وسيلة لنقل القدرة من عمود لآخر بدون تحويل لطراز الطاقة المستخدمة.

ويعتبر الموتور الحثي وحدة ثابتة السرعة فيما عدا انخفاض بسيط في سرعته عند زيادة الحمل الواقع عليه، ولكن يمكننا على أي حال أن نحول القابض الكهرومغناطيسي إلى وحدة سرعة متغيرة، وذلك بتغيير كمية التيار المستخدم للحث، ويتم الحث من تيار مستمر بينما يتم الحث في تيار الحث من تيار متردد، ويحمل العضو الداخلي، وحتى نحصل على الفعل المحرك المطلوب لتشغيل القارئة، فلا يمكننا إدارة العضوين بنفس السرعة، ويعتبر الفرق في السرعتين على أنه انزلاق القابض، ويختلف الحمل المنقول بواسطة القابض تبعاً لفرق السرعة بين العضوين الداخلي والخارجي.

ويراعى أن التغيرات الطفيفة في الحمل تتحو إلى أن تتسبب في تشغيل القابض بانزلاق مختلف قليلاً، وبذلك يعمل القابض كوسيلة مضاعلة ويقلل من التراوحات الشديدة في السرعة بين العضوين.



وحتى يتم تعشيق أو فصل القابض، فكل ما يلزمنا هو مفتاح كهربى للوصل أو الفصل في دائرة تيار الحث وبذلك يمكن أن يطرح الحمل أو ينحى عن القابض.

ويشترك القابض الكهرومغناطيسي في ميزات القابض الإيدرولي السابق ذكرها، وبالإضافة فإنه بالإمكان ضبط قوة تيار الحث وبذلك يتحقق ضبط دقيق جداً لسرعة العمود المدار، فيمكننا من تشغيل عمود الرفاص في سرعات منخفضة للغاية كما قد يتطلب الوضع أثناء المناورة.

ويراعى عند تشغيل القارئة تحت حمل منخفض أن نقلل تيار حث المجال حتى نمنع التهاب عضو المجال كما نحقق تحكماً أحسن في سرعة العضو المدار. وقد يتسبب في التهاب القارئة أحد عاملين، إما ارتفاع في سرعة محرك الدفع وإما انخفاض تيار الحث في القارئة.

ويتحدد اللي المنقول في قارئة كهرومغناطيسية بمقدار التقويم (النوع) المصممة عليه.

## 16 – 5: تروس تخفيض السرعة:

تصمم محركات الديزل لتدور بسرعة مرتفعة نسبياً لتحقيق وفراً ملحوظاً في الوزن والحجم، ولكن يتم تصميم رفاص السفينة ليدور بسرعة منخفضة نسبياً ليحقق أقصى كفاءة دفع ممكنة، وبذلك تقوم تروس تخفيض السرعة بالمواعمة بين هذين المطالبين المتضاربين، بحيث يمكن تسيير السفينة بمحرك سريع ورفاص بطيء.

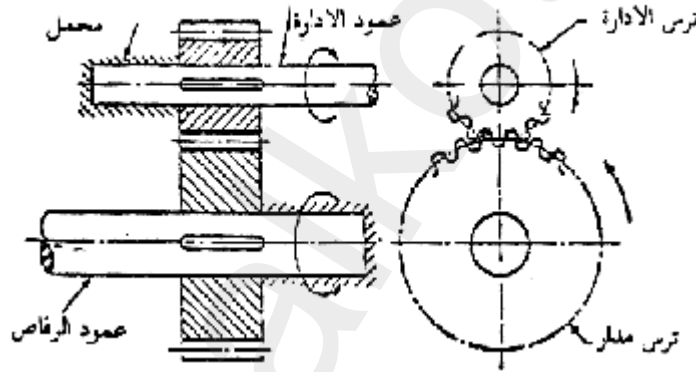
ويمكننا تصنيف تروس تخفيض السرعة تبعاً لتنظيمات التروس المستخدمة.

إلى الطرازات التالية:

## أولاً: طراز التروس الخارجية:

وهو يتكون كما في الشكل (16 – 9) من ترس إدارة (صغير) يعشق في ترس مدار (كبير) ويكون كل من عمودي الترسين متوازيين، وقد تكون أسنان التروس المشقوقة مستقيمة أو مائلة (مشطوفة) أو حلزونية (دودية) أو شوك الرنجة (7 – 8)، وتحقق التروس الحلزوني نعومة أكبر في التعشيق وسلاسة في التشغيل، ويراعى أنها تشترك مع الأسنان المشطوفة في عيب شائع هو الدفع المحوري الناشئ عن ميل الأسنان، أما أسنان شوك الرنجة (7 – 8) فهي توائم الدفع المحوري بانعكاس محصلة الدفع المحوري بين الأسنان.

ويمكننا عموماً إيجاد نسبة تخفيض السرعة بقسمة عدد أسنان ترس الإدارة على عمود أسنان الترس المدار، فإذا كان عدد الأسنان في الأول أقل من الثاني فإن الناتج هو تخفيض للسرعة أما إذا كان العكس فتصبح التروس عندئذ لزيادة السرعة.



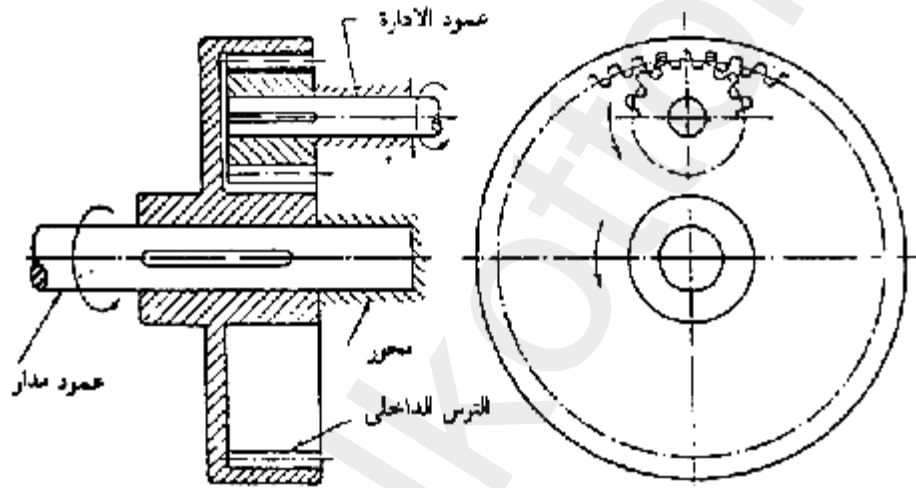
شكل (16 – 9)

تروس تخفيض السرعة طراز خارجي

## ثانياً: طراز التروس الداخلية:

تتكون تروس التخفيض في هذا الطراز من ترس إدارة صغيرة ملائق مع ترس مدار (كبير) له أسنان في سطحه الأسطواني الداخلي ومركب على عمود مواز لعمود ترس الإدارة، كما هو مبين في شكل (16 – 10)، وقد تكون أسنان التروس من النوع المستقيم أو المائل أو الحلزوني.

ويتطلب هذا الطراز من تروس التخفيض مسافة تجنيب أقل بين خط مركز عمود الرفاص وخط مركز عمود المحرك لنسبة تخفيض محددة عما تستلزمه مسافة التجنيب بين العمودين في طراز التروس الخارجية، كما يدور كل من العمودين في نفس الاتجاه، بينما نجد أن طراز التروس الداخلية يتطلب أن يكون ترس الإدارة معلقاً أي أن تحميله يتم على محمل واحد فقط من أحد جوانبه، بذلك يسمح بانحراف أكبر لعمود الإدارة تحت الأحمال الزائدة مما يؤدي إلى زيادة الضوضاء والبلى (التآكل)، ولا تستخدم تروس التخفيض من الطراز الداخلي إلا للمحركات المنخفضة القدرة نسبياً.



شكل (16 - 10)

تروس تخفيض السرعة طراز داخلي

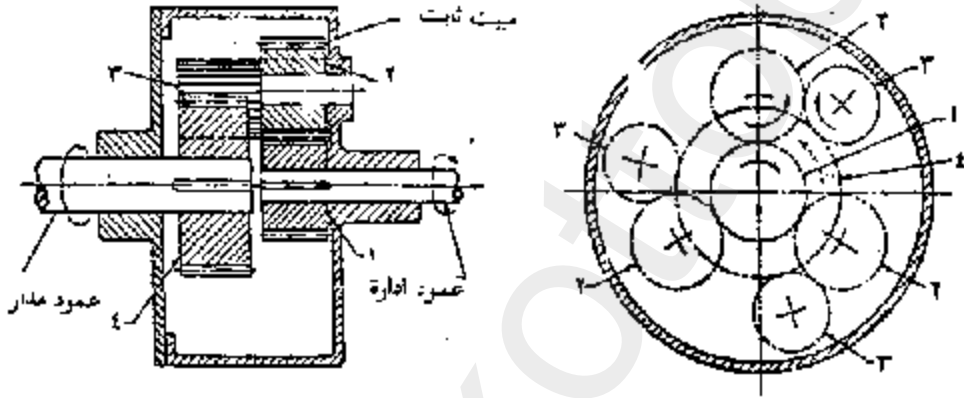
### ثالثاً: طراز التروس الكوكبية (السيارة):

يبين الشكل (16 - 11) أحد طرازات تروس التخفيض الكوكبية (السيارة) ويتكون من ترس الإدارة (المدخل) (1) الذي يعشق مع ثلاث تروس خاملة متشابهة (2) وهذه تتعشق بدورها مع النصف الأمامي لتروس خاملة طويلة (3) يتعشق نصفها الخلفي مع الترس المدار (المخرج) (4) وتكون نسبة تخفيض السرعة مساوية للنسبة بين عدد الأسنان في ترس المخرج (الرفاص) (4) إلى ترس المدخل

(المحرك)(1). ولا يكون هناك أي تأثير لعدد الأسنان الموجودة على التروس الخاملة.

ويتضح من مراجعة الشكل أن دوران الترس المدار (المخرج) يكون عكس اتجاه ترس الإدارة(المدخل) ويكون خط المركز متطابقاً لكل من عمود المدخل (المحرك) وعمود المخرج(الرفاص)، مما يحقق لنا وحدة متضامة لتحقيق نسبة الخفض المحددة.

ويراعى على العموم أن عيب هذا الطراز هو تعقيد تصميمه وزيادة عدد التروس المستخدمة وبالتالي ارتفاع ثمنه.



3 - ترس حامل طويل.

4 - الترس المدار.

1 - ترس الإدارة.

2 - ترس حامل.

شكل (16 - 11)

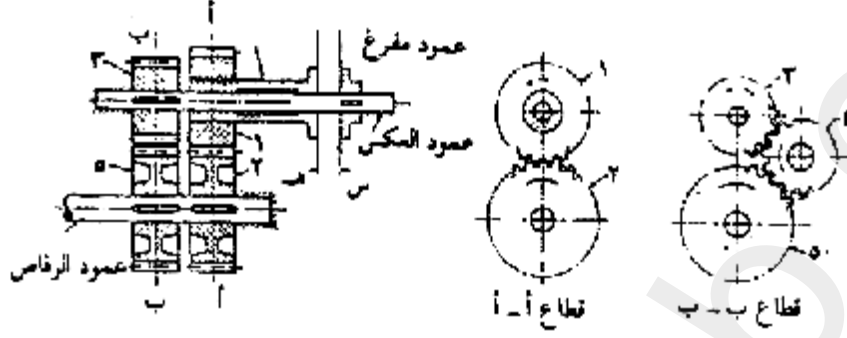
تروس تخفيض سيارة

### تروس العكس الاختيارية (الانتقائية):

تستخدم تروس العكس على المحركات الصغيرة نسبياً لتغيير اتجاه دوران الرفاص دون أن يتغير اتجاه دوران المحرك الرئيسي.

وتتكون تروس العكس الاختيارية من مجموعتين متشابهتين ومنفصلتين من مجموعات التدوير التي يقوم عمود المحرك بتشغيلها وذلك بواسطة تعشيق واحد

من قرص الإدارة، وتتكون مجموعة الإدارة للأمام من عمود مفرغ له قرص إدارة (شكل 16 – 12) تقوم حدافة المحرك بإدارته، وعندما يدار قرص الدوران للأمام (هـ) فإنه يقوم بتدوير العمود المفرغ والترس (1)، وبذلك يدور عمود الرفاص في اتجاه الدوران للأمام وهو عكس اتجاه دوران المحرك.



- هـ: قرص الإدارة للأمام.  
 2،1: تروس الإدارة للأمام.  
 س: قرص الإدارة للخلف.  
 3،5: تروس الإدارة للخلف.  
 4: ترس خامل.

#### شكل (16 – 12)

#### تروس تخفيض وعكس اختيارية (انتقائية)

وعند فصل تعشيقه حدافة المحرك من قرص الإدارة للأمام (هـ) ويتم تعشيقه مع قرص الإدارة للخلف (س) وهو مربوط بعمود الدوران العكسي الذي يدور داخل العمود المفرغ فسوف يدير الترس (3) وينتقل الدوران منه إلى الترس الخامل (4) ثم إلى الترس (5) فينتسب بذلك في دوران عمود الرفاص في نفس اتجاه المحرك أي تتحرك السفينة للخلف.

ويصور لنا شكل (16 – 13) طريقة تعشيق وفصل أقراص الإدارة، ويبين لنا الشكل موضع التعادل، ويراعى أن حدافة المحرك والقرص العائم وغطاء القابض تدور جميعها واحدة، وعند تحريك شفير الارتحال إلى اليمين، في اتجاه القابض ويتم تعشيق قرص الإدارة للأمام، وهو المرتبط مع عمود الإدارة المفرغ، وعندئذ يبدأ عمود الرفاص في الدوران لاتجاه الأمام كما سبق شرحه، وعند



ويركب قابض يتم تشغيله بالزيت خلال كل من نصفي ترس المحرك، وبذلك يمكننا تحقيق المناورة المطلوبة للأمام أو للخلف بتعشيق أحد القابضين.

ويراعى أن كلا من نصفي ترس المخرج مرتبطين ببعضهما، وأن الترس بأكمله حر في الدوران حول صرة القابض، ويتكون القابض من قرصين مشرشرين ولهما صرتان موصولتان بخابورين مع عمود المخرج، وتتوافق الشرشرة مع المحزات الموجودة في السطح الداخلي لنصفي ترس الإدارة، ويتم تعشيق القابض إيدرولياً بضغط الزيت بين الأسطح الخلفية لقرص القابض اللذين ينزلقان على الخابورين ويعشقان أسطح ترس الإدارة، ويتم فصل القابض بإعتاق (تصريف) الزيت من الأسطح الخلفية وتوريد زيت بضغط إلى الفراغ الصغير بين أسفل ترس الإدارة وأسفل قرص القابض.

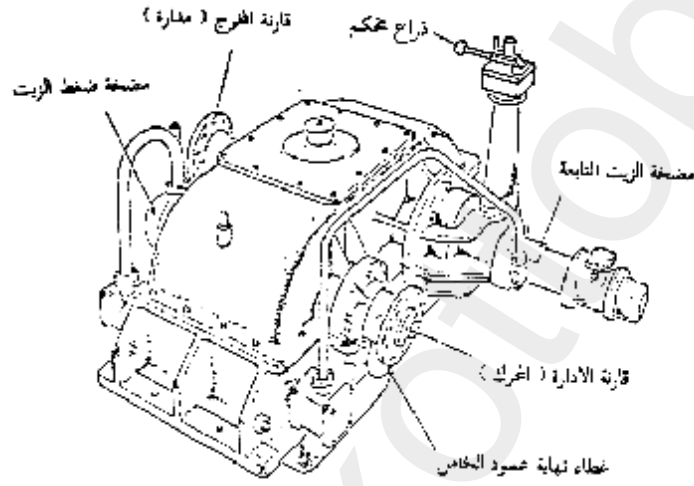
ويتم تشغيل مضخة الزيت من عند النهاية الحرة لعمود المدخل (المحرك) وتقوم المضخة بتوريد الزيت المضغوط لتزليق صندوق التروس الضغط الإيدرولي المطلوب لتشغيل القابض، ويحتوي التجهيز على مضخة زيت تابعة على عمود المخرج (الرفاص) حتى تقوم بتوريد الزيت إلى صندوق التروس لتزليقه فقد إذا كان المحرك واقفاً، بينما يكون عمود الرفاص مازال دائراً بفعل السحب في الماء.

ويراعى تركيب كرسي الدفع من الطراز المبين في شكل (8 - 8) على عمود المخرج (الرفاص)، بينما يتم تشغيل صندوق التروس بواسطة وحدة تحكم مركبة على القراب الخارجي، وتتضمن معدة تعشيق لتعطينا القدرة الكاملة للأمام، وقدرة مخفضة للخلف، وسرعة خاملة في التعادل.

ويجري تركيب قائمة مرنة بين عمود المحرك وعمود صندوق التروس حتى يمكننا القيام بمواءمة بسيطة لعدم التحاذي بين العمودين.

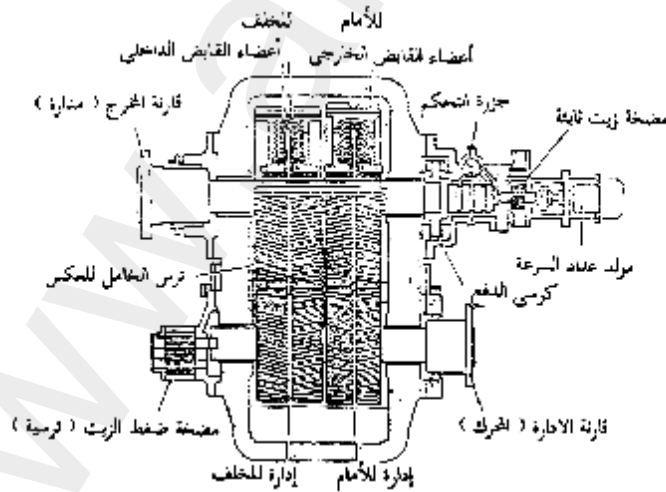
## صندوق التروس ذاتي التغيير:

يراعى أن المبدأ العام لهذا الطراز وغيره من طرازات صناديق التروس المشابهة هو التعشيق المنفصل لواحد من ثلاثة قوابض، الأمام، الخلف، التعادل، ويتسبب تعشيق قابض الأمام في إدارة مباشرة من المحرك إلى عمود الرفاص، وعند تعشيق قابض الخلف فسوف تنتقل الإدارة خلال مجموعة تروس تدويرية لتحقيق سرعة مخفضة لعمود الرفاص، أما قابض التعادل فسوف يحتفظ بعمود الرفاص ساكناً مفصولاً عن تروس الدوران للأمام أو للخلف.



شكل (14 - 16)

الشكل الخارجي لصندوق التروس بقابض احتكاكي

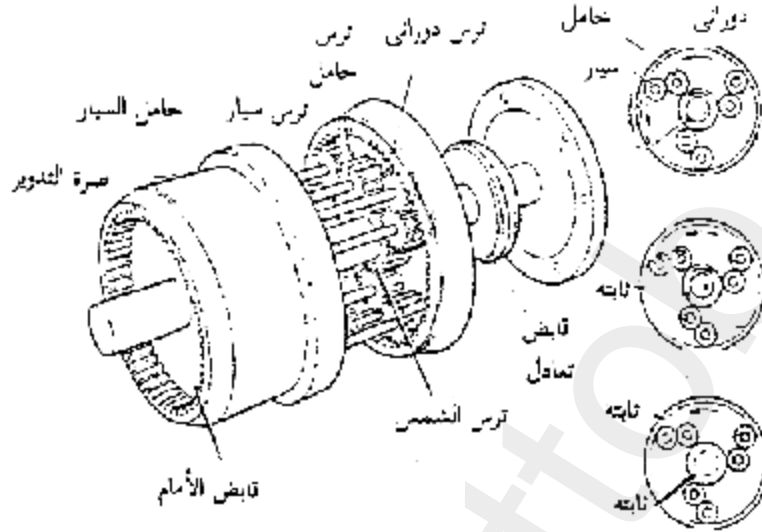


شكل (15 - 16)

قابض احتكاكي بتجميعات التروس



وتكون مجموعة التروس التدويرية على هيئة عجلة كبيرة القطر مسننة من الداخل، وبها مجموعة من ثلاث عجلات «كوكبية» دائرة مركبة على أعمدة تحميل تدور بواسطة المحرك ومعشقة في الأسنان التدويرية كما أنها أيضاً معشقة في ترس «شمسي» مركزي من خلال ترس حامل.

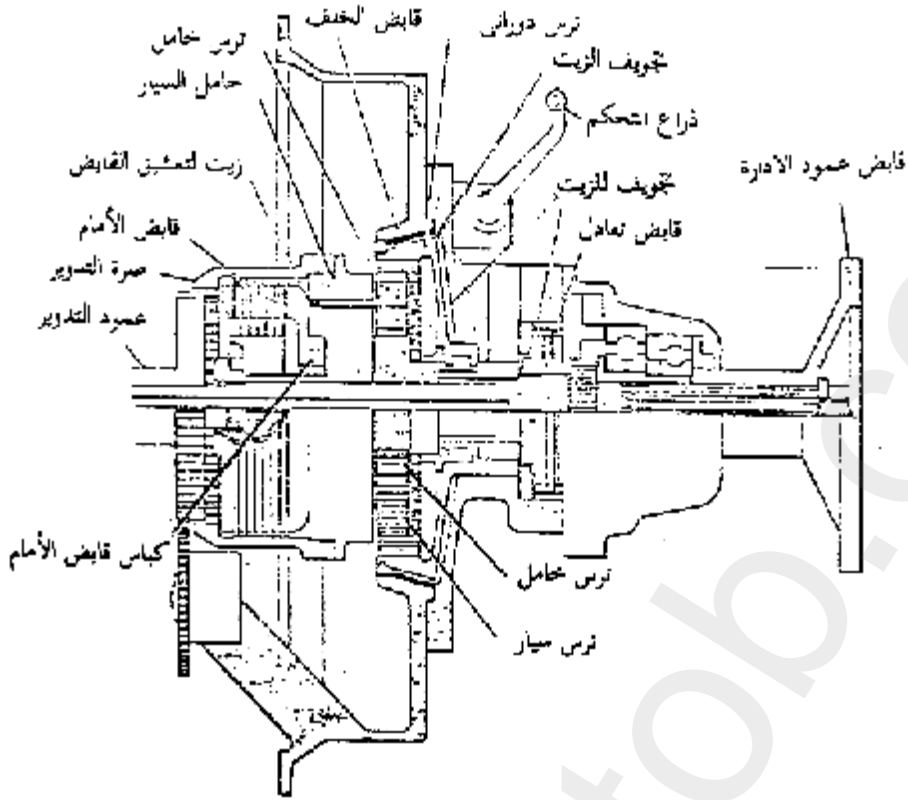


شكل (16 - 16)

#### الأجزاء المكونة لمجموعة التروس التدويرية

ويعمل قابض الأمام مع عمود عجلة الترس المركزي وإدارة المحرك، وعند تعشيق هذا القابض، فسوف يقوم المحرك بإدارة حامل التروس الكوكبية مع عجلة الترس المركزي، بحيث يزلق مجموعة التروس وتدور المجموعة التدويرية بأكملها كوحدة واحدة لتحقيق إدارة مباشرة.

ويقوم قابض الخلف بالتعشيق مع الترس التدويري وقراب صندوق التروس وعند تشغيله فسوف تظل العجلة التدويرية ثابتة في قراب صندوق التروس، ويقوم المحرك بإدارة حامل التروس الكوكبية والتروس بأسنان العجلة التدويرية المثبتة وتقوم التروس الكوكبية بتوصيل حركتها الدورانية إلى ترس الشمس المركزي خلال التروس الخاملة فتتحقق لنا عكس اتجاه الدوران، وبذلك يدور عمود الرصاص في اتجاه الخلف.



شكل (16 - 17)

#### مقطع خلال صندوق تروس ذاتي التغيير

ويبين الشكل (16 - 17) تفاصيل تصميم القابض وصندوق التروس، حيث يتم تركيب عجلة مسننة على عمود الحداقة ويكون معشقاً بأكمله مع صرة الأسنان التدويرية، وهي التي تشكل وحدة الإدارة في صندوق التروس.

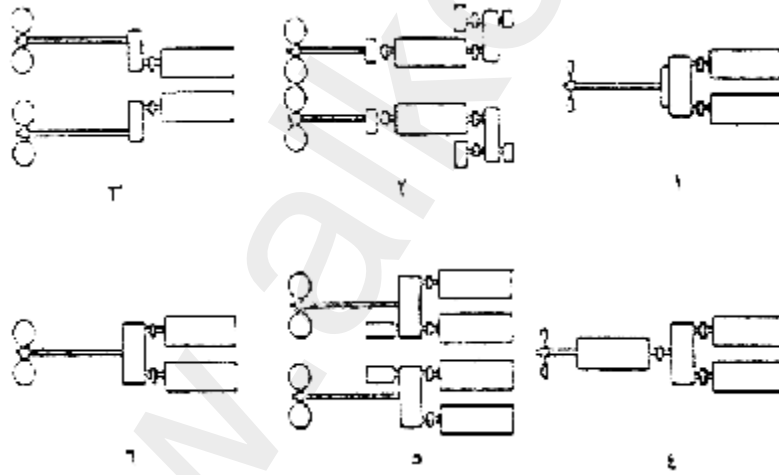
ويحقق لنا هذا المنهج من الإدارة بعجلة مسننة قارئة مرنة متعددة الأسنان تسمح لنا بالتجاوز عن الخطأ في الاستقامة بين المحرك وعلبة التروس، وتقوم عجلة ترس المحرك أيضاً بإدارة مضخة تزييت صندوق التروس، وتكون موضوعة في أسفل قراب صندوق التروس.

ويراعى أن قابض الأمام وقابض التعادل من طراز الأقراص متعددة الاحتكاك، أما قابض الخلف فهو مجرد مخروط أملس، ويمر الزيت المدفوع من المضخة إلى صمام تحكم يتم تشغيله من ذراع التحكم في المحرك، وعند تحريك الذراع إلى موضع «الأمام» فسوف ينساق الزيت خلال مركز العمود الرئيسي إلى

الناحية الخلفية لكباس قابض الأمام وبذلك يتلامس قرص الاحتكاك ويتم دورانها، أما عند تحريك ذراع التحكم إلى موضع «الخلف» فسوف يعتق الزيت المضخوخ خلف قابض الأمام، بينما ينساق الزيت إلى الناحية الخلفية للعجلة التداويرية بحيث تعشق القابض المخروطي، وفي موضع «التعادل» لذراع التحكم يتم إعتاق الزيت من قابضي الأمام والخلف، وينساق الزيت إلى الناحية الخلفية لكباس قابض التعادل، فيتعشق قرص الاحتكاك بينهما لإمساك عمود الرفاص ثابتاً.

## 16 – 7: تنظيمات الحركات وتروس التخفيض:

يمكننا باستخدام تروس التخفيض أن ندير عمود الرفاص بمحركين إلى أربعة محركات، فإذا استخدمنا محركين لكل عمود رفاص، يمكننا وضع المحركين إما قبل التروس وإما بعدها بحيث يتصل بكل محرك ترس الإدارة الخاص به، وقد تستخدم أربعة محركات لإدارة رفاص واحد، وفي هذه الحالة نثبت اثنين قبل صندوق التروس واثنين بعده، ويستخدم ترسين للإدارة في هذه الحالة ويتصل كل ترس بمحركين.

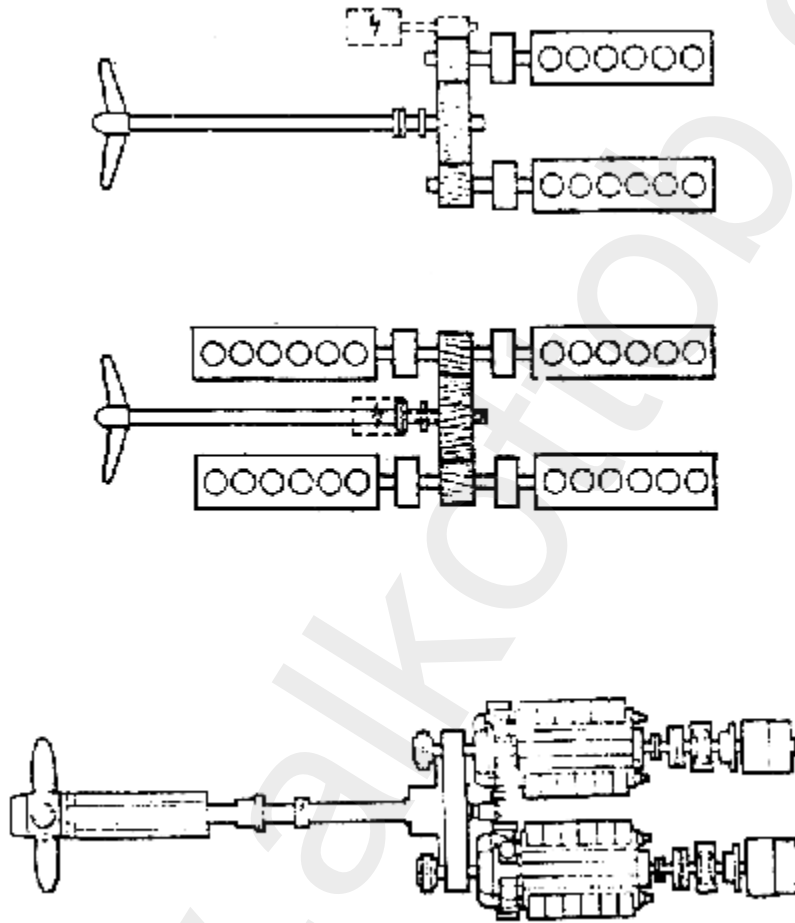


- |                      |                            |
|----------------------|----------------------------|
| 1 – سفينة خطية.      | 4 – ناقلة أو حاملة صب.     |
| 2 – كراة (كراة).     | 5 – سفينة ركاب.            |
| 3 – فلك عبور (فيرى). | 6 – سفينة حاويات (سحارات). |

شكل (16 – 18)

ترتيبات لمحركات ديزل بتروس التخفيض

وعندما نستخدم محركين أو أكثر متصلين بعمود الرفاص عن طريق قوابض أو قارنات إيدرولية أو كهربية فإننا نحقق تحكماً أسرع في المناورة، إذ يمكننا التشغيل بنصف القدرة عند دوران محرك واحد فحسب فإذا كان لدينا عمودين لرفاصين فمن الممكن أن ندير أحدهما للأمام وندير الآخر للخلف، ويمكننا تعشيق القوابض أو فصلها طبقاً للحاجة حتى نحقق حركة السفينة المطلوبة إما للأمام وإما للخلف.

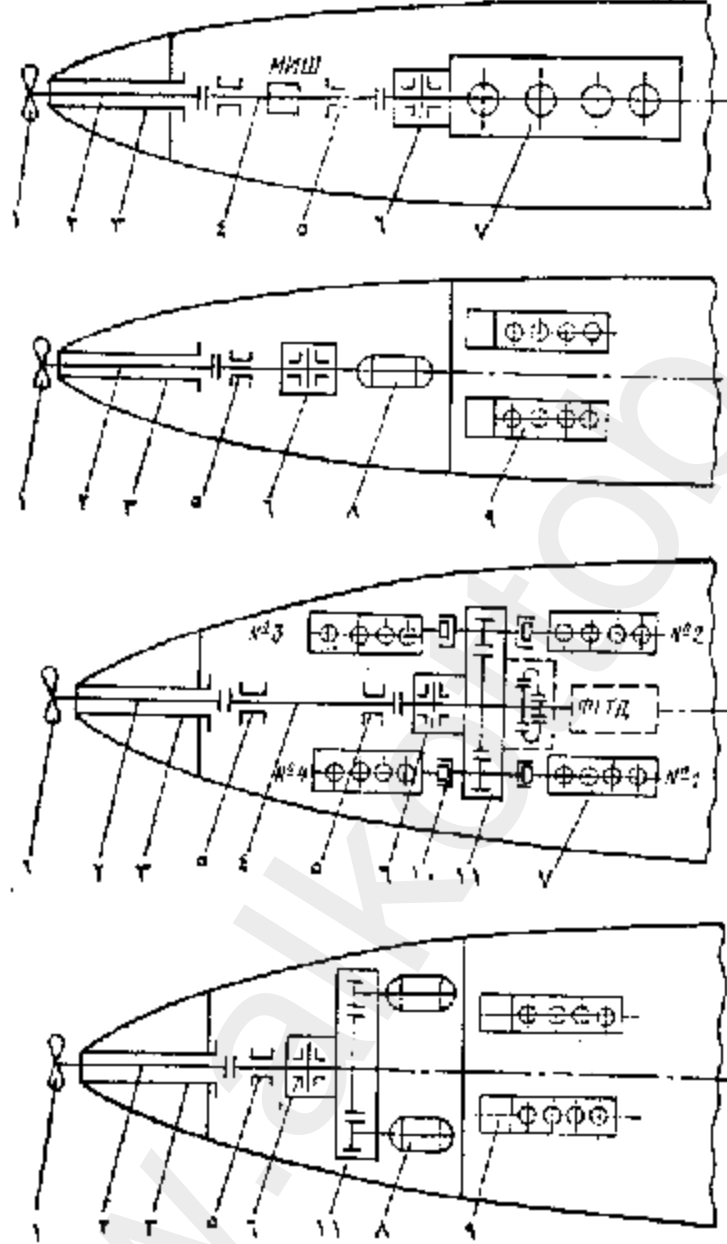


شكل (16 - 19)

ترتيبات توصيل عمود الرفاص بمحركين أو أكثر تروس التخفيض

ويمكن أن تكون تروس التخفيض الخاصة بمحرك محدد متصلة بالنهاية الخلفية للمحرك، كما يجوز أن يكون صندوق تروس التخفيض مستقلاً عن المحرك، ويعتمد التصميم أساساً على حجم الوحدة.

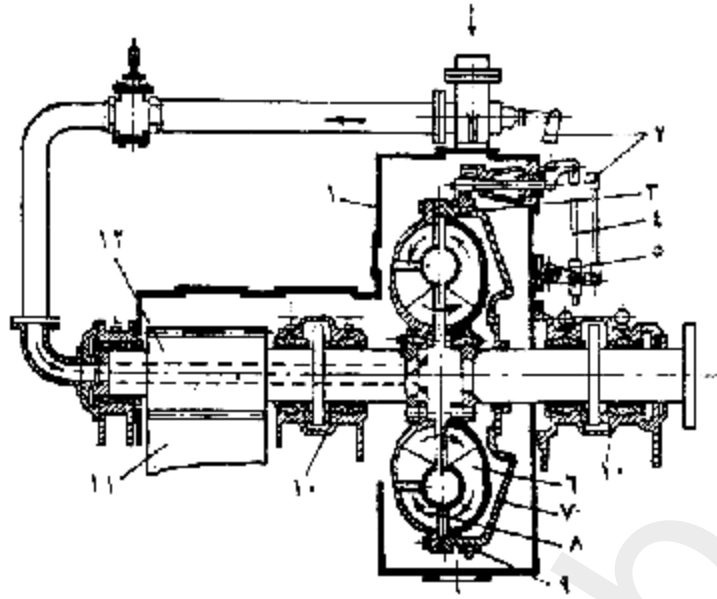
ويتم عادة تزليق تروس التخفيض من دورة تزييت المحرك إذ كانت التروس ملحقة أما إذا كانت منفصلة فيجوز أن يكون لها ترتيبات تزليق مستقلة بمضخة خاصة.



- |                     |                    |                    |
|---------------------|--------------------|--------------------|
| 1 - رفاص.           | 5 - كراسي التحميل. | 9 - محركات رئيسية. |
| 2 - عمود الرفاص.    | 6 - قارنة، قابض.   | 10 - قابض للوصل    |
| 3 - أنبوب المؤخرة.  | 7 - محرك رئيسي.    | والفصل.            |
| 4 - العمود المتوسط. | 8 - صندوق تروس.    | 11 - صندوق التروس. |

شكل (16 - 20)

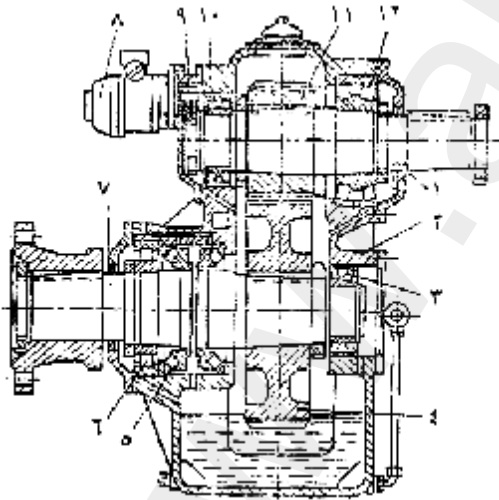
تخطيطي لأنواع قوابض نقل الحركة



- 1 - الجسم (القراب).  
 2 - ذراع التحويل للصمام.  
 3 - فتحة دخول السائل.  
 4 - ذراع تحويل للصمام الدوار.  
 5 - عمود التحكم.  
 6 - ريشة جيوب الدوران.  
 7 - غطاء.  
 8 - حلقة التربيننة المدارة.  
 9 - صمام دوار.  
 10 - كرسي التحميل.  
 11 - ترس مدار.  
 12 - ترس إدارة.

شكل (16 - 21)

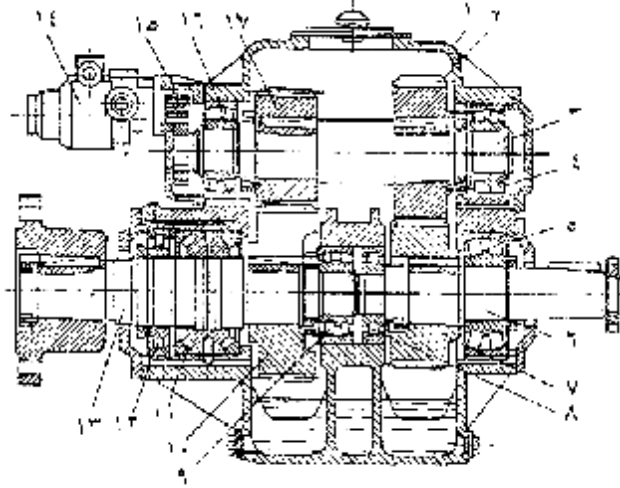
قابض إيدرولي



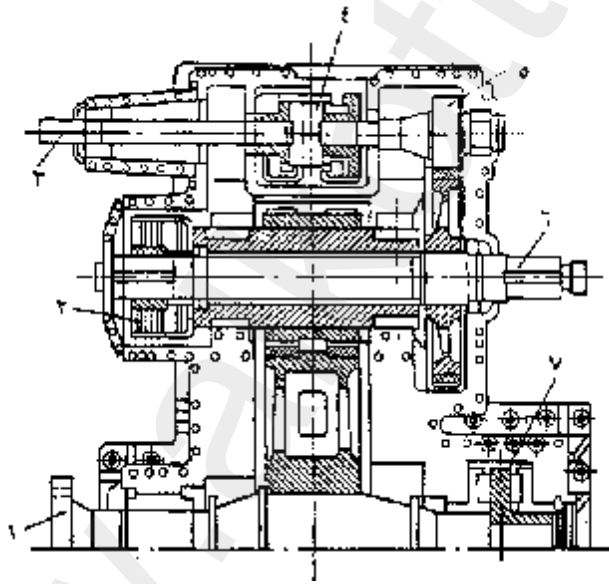
- 1 ، 7 العمودان الرئيسيان.  
 2 القراب (علبة صندوق التروس).  
 3، 5، 6، 10، 12 كراسي تحميل  
 4، 11 ترس وطوق.  
 8 - مضخة زيت التزييت.  
 9 - ترس تشغيل مضخة الزيت.

شكل (16 - 22)

تروس تخفيض السرعة مع ترتيب الأعمدة في مستوى رأسي واحد



- 1 – القراب (علبة صندوق التروس)  
 2, 7, 10, 17 تروس تدوير (تشغيل)  
 3, 13 عمود الإدارة الرئيسي.  
 6, 10 الأعمدة المداورة (التابعة).  
 شكل (16 – 23) صندوق تروس لمحرك واحد وعمودين للتحويل (مقطع رأسي).  
 4, 5, 8, 9, 11, 12, 16 كراسي التحميل.  
 14 مضخة زيت التزييت.  
 15 ترس تشغيل مضخة الزيت.



- 1 – طوق (شفير) عمود نقل الحركة.  
 2 – قابض ميكانيكي (بالاحتكاك).  
 3 – عمود توصيل القدرة (1).  
 4 – قابض للوصل والفصل.  
 5 – ترس توصيل القدرة (1).  
 6 – عمود توصيل القدرة (2).  
 7 – كرسي تحميل.  
 شكل (16 – 24) صندوق تروس لمحركين  
 بقوابض ميكانيكية وعمودين للتحويل  
 (مسقط أفقي)

## الباب السابع عشر:

### الاعتبارات العملية

يستهدف هذا الباب شرح الرعاية التي يحتاجها المحرك عملياً قبل التشغيل وأثناء الدوران، ويوضح الإجراءات المطلوبة لإقلاع المحرك وأثناء المناورة، والأسلوب الصحيح لمراقبة أحوال التشغيل، والبيانات اللازم تسجيلها في كل نوبة. ويوضح الخطوات اللازم اتباعها لإيقاف المحرك أو عند التوقف لمدد طويلة، كما يبين هذا الباب أنواع الخلل والأعطال التي قد تلحق بالمحرك وأسبابها وطرق ملاقاتها، وأخيراً فهو يحدد الصيانة الدورية اللازمة لمختلف أجزائه وساعات التشغيل بين العمرات.

### 17 – 1: عام:

لعل الهدف الأساسي الذي يحرص عليه القائمون بتشغيل محركات الديزل أن يتوفر لهم أحسن أداء للمحرك بأكبر كفاءة ممكنة.

وتتسبب المتاعب في 99% من الحالات نتيجة الإهمال، أو عدم مراعاة أصول التشغيل السليم، أو الأخطاء في أعمال الصيانة، خصوصاً إذا قام بها عمال الورش في الموانئ.

ومن المعلوم أن أكثر المتاعب تتسبب فيها أخطاء بسيطة، من الممكن تداركها في البداية قبل استفحالها، وبذلك توفر الكثير من الجهد والنفقات.

وتقيدنا الصيانة الدورية والفحص المتوالي في إظهار العيوب البسيطة، ولا ينبغي عندئذ تجاهلها أو تأجيلها، بل يجب العمل على تلافيتها وقطع أسبابها أولاً بأول حتى لا تتسبب مؤخراً في متاعب مزعجة.

ولا يغيب عن بالنا ما تقوم به المكينات والآليات المساعدة من دور هام في سلامة تشغيل المحرك، لذلك لا بد أن نوليها الاهتمام اللازم مهما بدت بسيطة أو غير هامة.



وأخيراً لعل روح القائمين بالتشغيل، وشعورهم بما يحملون من مسؤولية تدفعهم إلى الإقبال على مراقبة النوبة والمحركات بالجدية والاهتمام، مع تخصيص وقتهم في كل لحظة لهذا العمل الحيوي الهام، إذ باستطاعتنا أن نوفر مئات الألوف، أو أن نتسبب في ضياعها، والأضرار الجسيمة سببها في الأصل عوارض بسيطة، ولنعلم أن مستعظم النار من مستصغر الشرر.

## 17 – 2: تجهيز المحرك قبل بدء التشغيل:

يلزمنا للتجهيز أن يكون المحرك نظيفاً، وأن تكون الفراغات حوله خالية من أي عوائق تعترض الوصول إلى أي جزء من المحرك، وتفيدنا النظرة الشاملة والفاحصة حول أجزاء المحرك، مع مراعاة ما يحتاجه كل جزء بذاته من تنميمات أو ضبط، ثم يتم بعدها التتيم على مختلف دورات تشغيل المحرك للتأكد أنها تقوم بدورها على وجه دقيق.

### أ – رؤوس الأسطوانات:

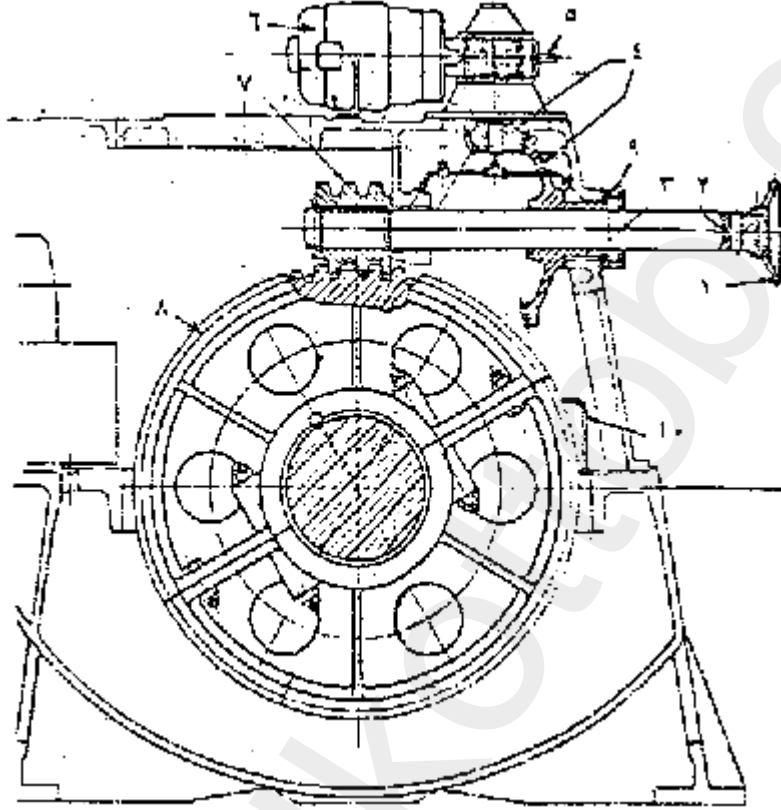
إذا وجدت أي صمامات عادم أو هواء فلا بد من مراجعة خلوص الصمامات خصوصاً بعد إجراءات الصيانة، كذلك يلزمنا أن نتأكد من حالة النوابض (الزنبركات) وقد نستخدم لذلك قضيب خاص (حداية) ونتأكد من إمكان ارتداد الصمام بعد الضغط عليه ثم رفع الضغط عنه.

### ب – فراغ صندوق المرفق:

ينبغي أن ندون لوحة مكتوبة وموضوعة في مكان ظاهر قبل محاولة دخول فراغ المرفق للكشف عن أجزائه أو إجراء الاختبار الطريقي لها، وبعدئذ يمكن تركيب تعشيقة تروس التقليل وتدوير المرفق في الوضع المرغوب.

وعند إجراء الاختبار الطريقي، فيهمنا التأكد من إحكام رباط الصواميل والمسامير والجوايط والوصلات وتيل الزنق والفلاقات (الورد)، مع ملاحظة تثبيت المواسير الواقعة في فراغ حوض المرفق وذلك بواسطة الشداد (القفيز) الممسك بها حتى لا تتسبب الاهتزازات في كسرها ويستحسن تخمير المواسير النحاسية

كلما أمكن ذلك لاستعادة مرونتها وأخيراً يتم تدوير المحرك بتروس التقليل مع مراعاة فتح جزرات البيان، وتدار مضخة التزييت لمراقبة صحة خلوص الكراسي من معدل تدفق الزيت المنصرف منها ثم تفصل تروس التقليل وتغلق أبواب المرفق.



- 1 – عجلة (طارة) يدوية.
- 2 – خرق لمحور التدوير (الترس غير معشق).
- 3 – خرق لمحور التدوير.
- 4 – ترس مسنن.
- 5 – مربع على نهاية عمود الموتور.
- 6 – الموتور (الكهربي).
- 7 – ترس محوي (دودي).
- 8 – عجلة الترس المحوي.
- 9 – محور التدوير.
- 10 – بيان الموضع.

شكل (17 - 1) مكنة تقليل (تدوير) محرك ديزل

## ج - معدات حقن الوقود:

لا بد أن يتم التحضير اللازم لخطوط حقن الوقود حتى لا تتسبب الفقاعات الهوائية التي قد تتسرب من الوصلات في إفساد عمل المضخة، ويلزمنا التتيم على حالة المرشحات الموجودة على خط مواسير الوقود للمحرك، وكذلك التحقق من حالة صمامات الأمان على مضخة الوقود.

ويراعى ضبط الخلوص اللازم بين الدورات (العجلات) والحدبات (الكامات) المخصصة لتشغيل المضخة أو الرشاش (الحاقن) في حالة الحقن الميكانيكي مع ملاحظة أن نقص الخلوص يؤدي إلى تكبير الحقن وتأخير الغلق مما يؤدي إلى تجاوز الحمل على الوحدة المحددة.

كذلك لا بد أن تتم تصفية صهاريج الوقود من محابس التصفية للتحقق من حالة الوقود في الصهريج مع المحافظة دائماً على المنسوب اللازم للتشغيل.

**ملاحظة:** قد يلزم تشغيل الشاحن الدوراني الاحتياطي قبل دوران المحرك إذا كان موجوداً.

كذلك يلزمنا التتيم على دورات التشغيل الآلية:

### أولاً: دورة تبريد الأسطوانات:

من الضروري أن تكون كافة محابس دخول المياه لتبريد الأسطوانات مفتوحة على آخرها، بحيث يتم ضبط درجات الحرارة بواسطة محابس الخارج.

ولا يجوز أن نعتمد على قراءة الترمومتر فحسب بل يستحسن أن نتأكد من حالة التبريد باللمس، هذا مع ضرورة التسخين على المحرج في الأجواء الباردة، ومراعاة استنزاف (إخراج) الهواء من جزرات التهوية إذا لم تكن موصولة مفتوحة إلى صهريج التزويد، مع التحقق من منسوب الماء فيه.

## ثانياً: دورة تبريد الكباسات:

ينبغي أن نراقب معدل تدفق الماء الراجع من كل كباس مع مقارنته بباقي الكباسات كما يهمنا التحقق من عدم وجود أي تسرب لوسط التبريد من الوصلات خصوصاً داخل حوض المرفق، مع زيادة الاهتمام بحالة المواسير التلسكوبية، ومن اللازم أن نتحقق من معدل منسوب صهرج التبريد، فإذا كان الزيت مستخدماً في التبريد فمن المهم أن يتم تسخينه عن طريق البخار في دورة التنقية، ولا بد أن يتم التحكم في حالة التبريد عن طريق محابس الخارج.

## ثالثاً: دورة التزييت (التزليق):

يجب أن يتم تشغيل دورة التزييت قبل التشغيل بمدة كافية (من ساعة إلى 4 ساعات)، مع التحقق من نظافة المصافي والمرشحات وتدويرها يدوياً إذا لم تكن من الطراز ذاتي التنظيف، ويلزمنا تسخين الزيت إلى حوالي 35°م لتسهيل فصل الشوائب عند تشغيل المنقيات وتحقيق درجة لزوجة مناسبة لسريان الزيت إلى كافة نقط التزييت وبحيث لا يصح أن ترتفع درجة حرارته عن 60°م. ويراعى أن تشغيل المنقيات أثناء دوران المحرك تعتبر ضرورة هامة بحيث تتم نظافته كل 4 ساعات إذا لم يكن من الطراز ذاتي التنظيف.

## رابعاً: دورة الوقود:

من الضروري أن تكون جميع المحابس مفتوحة على خط الوقود بين المنقي وصهرج الخدمة اليومية وكذلك بين الصهرج والمحرك، وكذلك ينبغي التتميم على مصافي ومرشحات الوقود على الخط وتنظيفها إذا لزم الأمر.

## خامساً: دورة هواء البدء وعكس الحركة (المناورة):

ينبغي أن تكون أسطوانات الهواء ممتلئة إلى الضغط النهائي اللازم لبدء التشغيل ويراعى ضرورة تصفية الماء والرواسب الناتجة أثناء تشغيل ضاغط

الهواء بفتح محابس التصفية من وقت لآخر، مع مراجعة وسائل الأمان والتحقق من حالتها.

ولا بد من تزييت الأجزاء والوصلات المتحركة في دورة المناورة كالأذرع والجلب والدورات (العجلات) إلخ.

ويستحسن تجربتها بعد غلق صمام الهواء للتأكد من أنها سهلة الحركة وليس هناك ما يعوقها.

وقد يكون من الأحسن أن تتم تجربة المناورة قبلها بوقت كافٍ إذا سمحت الظروف بذلك.

### سادساً: تزييت الأسطوانات والكباسات بالحقن الجبري:

يجب تشغيل المزيت يدوياً والتحقق من أنها تحقن كميات متساوية مع عدم وجود أي تسرب في المواسير بينها وبين صمام حقن الزيت في الأسطوانة.

### سابعاً: كرسي الدفع وحاكم السرعة:

يلزمنا مراقبة حالة التزييت لكرسي الدفع وحاكم السرعة قبل إجراء أي محاولة لتشغيل المحرك، ويلاحظ أن عمود الدوران في محامله خلال نفق الرصاص يحتاج أيضاً إلى التزييق اللازم.

## 17 – 3: المناورة:

عند تلقي أول طلب بواسطة التلغراف فإننا نضع ذراع عكس الحركة في الموضع المطابق للطلب، وبعدها نحرك ذراع البدء ليدور المحرك في الاتجاه المرغوب ثم ننقل ذراع الوقود إلى الوضع المناسب للدوران بالسرعة المطلوبة.

وإذا أخفق المحرك في البدء من شحنة الهواء الأولى فمن الممكن تكرار العملية فإذا فشلت للمرة الثانية والثالثة، فإننا نفترض وجود عيب في دورة الوقود (راجع باب الأعطال والإصلاح).

وينبغي أن نولي المحرك مراقبة دقيقة أثناء مدة الدوران الأولى، مع التحقق من أداء صمامات هواء البدء ودقة غلقها أثناء المناورة وذلك بلمس المواسير الموصلة إليها، فإذا ارتفعت درجة حرارة إحداها دل ذلك على تفويت في الصمام المتصل بها.

ويستحسن تشغيل مزاييت تزليق الأسطوانات يدوياً بعد كل دفعة هواء بدء حتى نعوض ما قد يكون قد اكتسحه الهواء من شريط الزيت أثناء دخوله.

وعندما يطلب إلينا الإبحار بالسرعة التامة، فسوف نغلق صمام القطع الرئيسي لدائرة الهواء ونفتح جزرات التصفية مع موالاة تشغيل الضاغط حتى تمتلئ أسطوانات الهواء إلى الضغط المطلوب وبعدها يوقف الضاغط، كذلك ينبغي فصل كافة المكينات المساعدة والتحويل إلى المكينات الملحقة بالمحرك (إذا كان مزوداً بها).

#### 17 – 4: مراقبة النوبة وأحوال التشغيل:

لا بد أن نشر بالمسؤولية الهامة التي تلقى على عاتقنا عند القيام بمراقبة النوبة وينبغي أن نستخدم كافة حواسنا في التحقق من أحوال التشغيل فلا نكتفي بمجرد النظر إلى العدادات وتدوينها، بل علينا أن نتحقق باللمس من حالة المستوى الحراري للجزء المحدد (إن أمكن)، ولا يغيب عن بالنا أن استخدام حاسة السمع أو الشم أو التذوق لا تقل أهمية عن حاسة اللمس أو النظر في اكتشاف الكثير من العوارض البسيطة التي قد تتسبب (لو أهملت) في متاعب أو أعطال مزعجة، ويهمننا التحقق من الأحوال التالية:

#### أولاً: فتحات الطرد:

لا بد أن نتحقق من معدل تدفق مياه التبريد المطرودة للبحر من مختلف الأجزاء إذا كانت فوق خط المياه، ونستطيع عن طريقها التتيم على حالة المضخات والآلات المساعدة، ولا يخفى علينا أهمية مياه التبريد بالنسبة للمحرك الرئيسي ومكينات التشغيل المختلفة.

## ثانياً: دخان العادم:

إذا لاحظنا أي تغيير في لون الغازات في مواسير العادم بالمدخنة فعلينا تحديد الوحدة المتسببة في ذلك عن طريق مواسير بيان العادم عند كل أسطوانة، كذلك ينبغي أن تخلو غازات العادم من أي شرر قد ينشأ من اتساخ المواسير بالكربون أو زيادة التحميل أو فساد في دورة الوقود أو عدم مناسبة التزييت.. إلخ، وعلينا أن نعمل على معالجة الموقف في الحال.

## ثالثاً: حجرة آليات الدفة:

لا بد أن تحظى آلات تشغيل الدفة ومحركاتها باهتمامنا عند استلام النوبة، وينبغي التتميم على البنود التالية:

- 1 – صهرج تزويد الزيت إلى الخطوط الأيدروولية «إن وجدت» ممتلئ إلى الحد المناسب.
- 2 – درجة حرارة المحركات الكهربائية، وحالة الفرش الكربونية والمضخات الأيدروولية «إن وجدت» مناسبة.
- 3 – صندوق التلامسات والمقاومات والمحركات الكهربائية كلها سليمة وليس بها عيوب.
- 4 – مقياس كمية التيار الكهربائي يسحب المقدار الطبيعي، وجهاز الإنذار الكهربائي «إن وجد» يعمل.
- 5 – عدادات الضغط في الأسطوانات الأيدروولية «إن وجدت» سليمة، ومقدار الضغط مناسب.
- 6 – حالة التزييق والمزابت والمشاحم سليمة وممتلئة ولا يوجد تسرب في الحشو أو القواطع.
- 7 – كافة الأجزاء والوصلات المتحركة تحتاج إلى مراقبة لملاحظة مدى استجابتها لمطالب عجلة القيادة مع التتميم على خلوصات المحاور.

## رابعاً: صهاريج التغذية بالوقود:

ينبغي تصفية المياه والشوائب من صهريج الخدمة اليومية مع ملاحظة مستوى الوقود بها ومطابقته مع المدون في دفتر الأحوال، ولا يصح الاعتماد في ذلك على جهاز بياني واحد، فإذا استخدمت زجاجات بيان المستوى أو عوامات بيان المستوى أو غيرها من النظم الهوائية أو الآلية فلا بد من مراعاة ما تتعرض له هذه الوسائل من عيوب وما قد تعطيه من بيان كاذب في بعض الأحوال، ولا بد عند التغيير من صهريج فارغ إلى صهريج ممتلئ أن يتم فتح الممتلئ أولاً ثم يغلق الفارغ.

فإذا كان هناك وسيلة إنذار لانخفاض المستوى فلا بد من تجربة سلامة أدائها.

## خامساً: صهاريج مياه التبريد:

تدون مناسب صهاريج المياه في دفتر الأحوال ومن الضروري أن تحظى دورة التبريد بالتفتيش الدوري ابتداء من صهاريج التزويد أو التعويض، ثم نتحقق من درجات الحرارة لمياه التبريد الخارجة من رأس الأسطوانة مع مطابقتها باللمس، كما ينبغي التتيم على فتحة محبس الخارج، وقد يستحسن تجربة المحبس بالغلق والفتح التام للتأكد من سلامة عمله، ولإزالة ما قد يترسب حوله من عوائق، ومن الضروري أن يجري اختبار أجهزة الإنذار والتحكم الآلي على دورة التبريد للتأكد من سلامة عملها.

## سادساً: رؤوس الأسطوانات:

يلزم مراقبة عمل صمامات الهواء والعام في المحركات الرباعية، أما في المحركات الثنائية فقد نكتفي بالتتيم على حالة صمامات حقن الوقود، وتزود بعض الرشاشات بإبر علوية لقياس كمية الرفع في إبرة الصمام، وينبغي مراجعة مواسير الوقود باللمس وكذلك مواسير هواء البدء، مع مقارنة حالة التبريد والتزييت أو التشحيم بين مختلف الصمامات، والتتيم على أي تسرب عند وصلات مواسير الوقود أو التبريد أو الهواء.



## سابعاً: أسفل الأسطوانات:

يراعى ملء علب المزيت بنوع الزيت المخصص حتى نضمن انتظام تزليق جدار القميص والكباس، مع مراقبة حالة المواسير التلسكوبية من خلال نوافذ المراقبة (إن وجدت) والمعروف أن تسرب مياه التبريد من المواسير التلسكوبية يؤدي إلى التصدأ والتآكل السريع فيها ويسبب الكثير من المتاعب، ويمكننا هنا مقارنة انتظام دقات الكباسات، فإذا سمعنا دقة أو صوت لا نستطيع تحديده في أي وحدة، فيمكننا قطع مضخات الحقن واحدة بعد أخرى لتحديد الأسطوانة التي بها الخلل عند اختفاء الصوت في الوحدة المقطوع عنها الوقود.

## ثامناً: دليل الرأس المنزلة:

وقد تسمى أحياناً (المرايات) ولا بد أن تحظى بالاهتمام والمراقبة لتحديد مناسبة التبريد والتزييت فيها.

عينة من صفحة دفتر أحوال

دفتر أحوال رقم  
صفحة رقم

دفتر أحوال المحرك الرئيسي  
رقم

التاريخ والوردية	الوقت في الدقيقة	درجات حرارة العادم						درجة حرارة الهواء		ضغط الهواء	
		١	٢	٣	٤	٥	٦	الداخلة للضاغط	الخارج من الضاغط	مجمع الهواء	الخارج من مجمع الهواء

الوقت التبريد	عمومي المواسير	قبل المرشح	بعد المرشح	زيت التزليق		درجة حرارة		ساعات التشغيل	الوقت
				درجة الحرارة	الضغط	مياه التبريد	مياه التبريد		
				بعد المبرد	قبل المبرد	الداخلة	الخارجة		

ملاحظات التاريخ الوقت

شكل (17 - 2)

نموذج لصفحة من دفتر أحوال تشغيل محرك ديزل

## تاسعاً: مراقبة الدور الأسفل:

من الضروري مراجعة مقاييس الضغط والحرارة، ويستحسن دائماً تحقيق نفس معدل الانتقال الحراري بضغط أقل في دورة التبريد وذلك لتفادي التسريب ما أمكن ويراعى اتباع توصيات منتج المحرك (البناء) بكل دقة بالنسبة للضغوط ودرجات الحرارة المطلوبة.

وينبغي التتيم على حالة تبريد الكباسات، ومراقبة صهرج المياه أو الزيت المستخدم للتبريد، ومعرفة أسباب زيادة أو نقص المنسوب إذا حدث، ويؤدي كسر الأنابيب التلسكوبية لمحرك تبريد كباساته بالماء العذب إلى زيادة منسوب صهرج زيت التزليق، وتبدو نفس الظاهرة من تلف المبردات.. إلخ، بينما يقل المنسوب غالباً بسبب تسريب في الوصلات أو خطأ في فتح المحابس على خطوط الدورة.

## 17 - 5: إيقاف المحرك والتبديل:

يتم تخفيض السرعة تدريجياً قبل الإيقاف بمدة كافية، أو فصل الحمل مع دوران المحرك بدون حمل فترة محددة قبل الوقوف، ويجب ملاحظة درجات حرارة مياه التبريد وفصل المبردات إذا انخفضت درجة الحرارة عن الحد المطلوب.

ويستحسن أن يتم تشغيل المضخات المساعدة بدلاً من أي مضخات ملحقة بالمحرك مثل مضخات التزييت أو التبريد.

وينبغي تحويل فتح بوابة عادم المحرك إلى هواء الجو إذا كان العادم مستخدماً في غلاية بخار.

ولا يجوز الإجابة بالسرعة القصوى عند طلبها أثناء المناورة (إلا في حالات الطوارئ) بل يكتفى بثلاثي سرعة التشغيل المستمر، وعند طلب السرعة البطيئة جداً فيتم تخفيضها بمنتهى الحذر مع عدم الدوران لمدة طويلة عند السرعة الحرجة.

وتفتح صمامات هواء المناورة، ويتم تشغيل ضاغط الهواء مع تصفية المياه من الجزرات بصورة دورية.

وعند البدء في (التراكي) مجاورة الرصيف أو دخول مياه ضحلة فلا بد من فتح محابس السحب من البحر ذات المنسوب العالي ثم تغلق محابس السحب ذات المنسوب الواطي.

بعد تلقي طلب انتهاء عمل المحرك (أ.ع.م)، تغلق صمام الهواء الرئيسي (القطع)، ونفتح جزرات تصفية المياه مع استمرار دوران الضاغط حتى يتم شحن أسطوانات الهواء إلى الضغط المطلوب.

ولا بد من ترك دورة التزييت ودورة التبريد عاملة لمدة مناسبة تعتمد على حجم المحرك ودرجة تحميله في الفترة السابقة.

وعند إيقاف المحرك لمدد طويلة أو عند احتمال انخفاض شديد لدرجات الحرارة فلا بد أن يحظى بالاعتبارات الخاصة المناسبة لذلك، مع اتباع توصيات الصانع بكل دقة.

### رعاية المحرك أثناء التشغيل:

لا يصح بأي حال تدوير المحرك عند (أو قرب) السرعة الحرجة لأي مدى طويل من الزمن ويلزم عند بدء الدوران أن نتجاوز المدى الحرج بأسرع ما يمكن.

ويراعى أن السرعات الحرجة مميزة على العدادات (باللون الأحمر) ومن الضروري أن نتحقق من صحة قراءة عداد السرعة بين وقت وآخر.

ويجب أن تتم زيادة الحمل تدريجياً، كما يلزم أن يتساوى توزيع الحمل بين الأسطوانات، ويجري التتيم على صحة التوزيع بمقارنة درجة حرارة العادم (والأفضل رسم بطاقات البيان).

ومما ننصح به دائماً أن يتم إعادة ملء أسطوانات هواء البدء بواسطة الضاغط بعد البدء مباشرة، ويراعى تصفية الماء المتكثف من الأسطوانات أولاً بأول.

ويتحتم مراجعة عدادات الضغط والحرارة ويمكن مطابقتها بدفتر الأحوال كدليل تقريبي لمختلف الضغوط، ودرجات الحرارة، كما يلزم التحقق باللمس من درجة حرارة مختلف أجزاء المحرك وخطوط المواسير، وتستخدم الترمومترات كتتميم دقيق للحالة، ولكن لا يجب الاعتماد المطلق عليها نظراً لاحتمالات التلف والخلل.

## 17 – 6: الخلل والأعطال:

أولاً: المحرك لا يبدأ في الدوران عند توريد هواء البدء:  
وذلك للأعطال التالية:

أ – هواء البدء يهرب من الأسطوانة العاملة والسبب:

- 1 – صمام عادم مفتوح جزئياً.
- 2 – صمام شفط الهواء مفتوح جزئياً.
- 3 – جميع حلقات الكباس لاصقة (مزرجنة).

ب – صمام البدء الذاتي لا يعمل والسبب:

- 1 – تروس تدوير المحرك معشقة.
- 2 – الصمام لاصق.
- 3 – سوء التزييت.
- 4 – صمام هواء بدء الدوران لاصق في وضع مغلق.

ج – صمام بدء الإدارة للأسطوانة التالية يسمح بتهريب الهواء والسبب:

- 1 – خلوص الدورات غير كاف.
- 2 – تسريب في جهاز التحكم للصمام.
- 3 – وجه الصمام محروق.
- 4 – الصمام لاصق في وضع مفتوح.

د – صمام تحكم الفتح والغلق للدورة لا يعمل والسبب:

1 – الصمام لاصق.

2 – تسريب عند قواطع وصلات المواسير.

3 – عدم ملاءمة ضبط الصمام.

هـ – صمام بدء الإدارة لا يفتح والسبب:

1 – خلوص كبير لدوارة ذراع الدفع.

2 – الصمام لاصق مغلق.

3 – متاعب أخرى في دورة هواء بدء الإدارة.

**ثانياً: المحرك يدور بسرعة بطيئة عند دورانه بهواء البدء المضغوط:**

وذلك للأعطال التالية:

أ – تسريب في حلقات الكباسات والسبب:

1 – جفاف الأسطوانات من الزيت.

2 – الأسطوانات متآكلة بشدة.

3 – حلقات الكباس متآكلة بشدة.

4 – حلقات الكباس لاصقة.

ب – ضغط هواء البدء منخفض لدرجة ملحوظة والسبب:

1 – محابس خزانات الهواء غير مفتوحة كلياً.

2 – صمام الهواء الأتوماتيكي لا يعمل جيداً.

3 – انخفاض ضغط هواء بدء التقويم.

4 – صمامات هواء البدء لا تفتح تماماً.

ج - صمام هواء مفتوح متسبباً في ضغط خلفي والسبب:

1 - وجه الصمام محترق.

2 - عيوب في (الكامات) الحدبات.

3 - جفاف الصمام والتصاقه مفتوح جزئياً.

د - صمام تخفيض الضغط لا يعمل جزئياً والسبب:

1 - سوء ضبط تروس الإدارة.

2 - تسريب في بعض القواطع عند الوصلات.

3 - صمام لاصق.

هـ - التداخل (التراكب) بين صمامات هواء البدء المتوالية غير كاف والسبب:

1 - خلوص الدوارات كبير جداً.

2 - الكامة (الحدبة) سائبة على عمودها.

3 - أطراف الكامة (الحدبة) متآكلة بشدة.

و - هروب البدء من الأسطوانات العاملة والسبب:

1 - صمام العادم لاصق مفتوح أو محترق الوجه.

2 - عدم مناسبة وضع الصمامات في رأس الأسطوانة.

3 - صمام دخول الهواء لاصق.

ز - رباط الكراسي بشدة والسبب:

1 - عدم مناسبه للخلوص الدائري.

2 - التصاق الكراسي على الجوانب لسوء التزييت.

## ثالثاً: المحرك لا يبدأ في الدوران بالوقود:

وذلك لواحد أو أكثر من الأعطال التالية:

أ – صمامات مضخة الوقود بها تقويت والسبب:

- 1 – تهريب في قفص الصمام.
- 2 – اتساخ الوقود.
- 3 – صمامات السحب معلقة مفتوحة نظراً لزرجنة ذراع التحكم.
- 4 – أوجه الصمامات محتاجة للتجليخ والتنعيم.

ب – سوء تحضير دورة الوقود والسبب:

- 1 – ماء في الوقود.
- 2 – هواء في مواسير الوقود.
- 3 – فتحة التحضير على الصمام مفتوحة.

ج – عائق في تزويد الوقود والسبب:

- 1 – اتساخ المصافي على خطوط سحب الوقود.
- 2 – صهريج التغذية فارغ.
- 3 – صمام مغلق نسبياً.

د – انخفاض ضغط حقن الوقود والسبب:

- 1 – صمام (بلف) القذف على مضخة الوقود معلق مفتوح.
- 2 – صمامات التحضير عند مضخة الوقود مفتوحة.

هـ – بدء الدوران على الهواء شديد البطء والسبب:

- 1 – هواء البدء منخفض الضغط.
- 2 – وجود عائق لهواء البدء.

- 3 – تسريب عبر الصمام على رأس الأسطوانة.
- 4 – محاور بخلوصات محكمة أزيد من اللازم في كراسيها.
- و – ضغط الكبس منخفض والسبب:
- 1 – تسريب في حلقات الكباس.
- 2 – محابس مسالك البيان مفتوحة.
- 3 – تسريب عبر صمامات رأس الأسطوانة.

ي – خطأ في توقيت مضخات الوقود والسبب:

- 1 – صمامات السحب بها عيب.
- 2 – رافعة حقن الوقود سيئة الأداء.
- 3 – صمام القذف غير مضبوط.
- م – عيب في حاكم السرعة والسبب:
- 1 – الأتقال معطلة أو معاقة.
- 2 – وصلات مخلوطة.
- 3 – خلوصات غير مضبوطة.

**رابعاً: بلادة (بطء دوران) المحرك عند الدوران بالوقود:**

وذلك لواحد أو أكثر من الأعطال التالية:

- أ – انخفاض ضغط الكبس في بعض الأسطوانات والسبب:
- 1 – جفاف الأسطوانة وتحتاج للترطيب.
- 2 – الخلوص الحجمي كبير نوعاً.
- 3 – تسريب صمامات رأس الأسطوانة.
- 4 – تسريب حلقات الكباس.



ب – صمامات مضخة الوقود بها تسريب والسبب:

- 1 – الأوجه تحتاج لتجليخ وتنعيم بالصنفرة.
- 2 – تقذر في الوقود.
- 3 – الوقود لزج ولا يسمح بسهولة عمل الصمامات.

ج – صمامات حقن الوقود بها تسريب والسبب:

- 1 – الأوجه تحتاج إلى تجليخ.
  - 2 – صمامات التحضير بها تسريب.
  - 3 – الصمام لا يتقاعد بالضبط.
- د – انخفاض ضغط الحقن والسبب:
- 1 – صمام القذف به تسريب.
  - 2 – ضبط ياي الرشاش بعد صيانة غير سليم.
  - 3 – تآكل الدافعة في (ظلمية) الوقود أو زرجنتها.
  - 4 – الوقود بارد أو لزج أو يايات مكسورة.

هـ – سوء تحضير دورة الوقود والسبب:

- 1 – ماء في الوقود.
- 2 – فقاعة هوائية في المواسير.

و – حقن مبكر والسبب:

- 1 – أوجه الصمامات تحتاج لصنفرة.
- 2 – توقيت (الكامات) غير سليم.
- 3 – ساق الصمام غير مستريحة في دليلها.
- 4 – الساق معوج.

## 17 – 7: الصيانة الدورية:

تتبع كثير من الشركات نظام الصيانة الدورية لمختلف أجزاء المحرك، وبذلك تقل حالات الأعطال الطارئة والخلل المفاجئ لدرجة كبيرة، وبالرغم من أن كثيراً من بنائي المحركات يحددون ساعات التشغيل اللازم عندها الصيانة لجزء معين إلا أن هذه الأرقام تقريبية، ولا تتخذ إلا كدليل بياني للاستعانة به، وتعتمد ساعات التشغيل اللازم بعدها إجراء الصيانة.. على نوع خدمة المحرك وظروف التشغيل ودرجة مهارة القائمين بإدارة المحرك من الناحية الفنية.

ويوضح لنا الجدول التالي مثلاً لما توصي به شركة م.أ.ن في صيانة محركاتها.

### أولاً: بعد ثلاثة أشهر خدمة أو و1500 ساعة تشغيل:

1 – صمامات حقن الوقود: تتم نظافة فتحات الفونيات ويجري التتميم على ضغط الحقن.

2 – الشاحن التربيني: تتم نظافة مرشح الهواء.

3 – زيت التزليق: يجري اختبار ورقة النشاف.

### ثانياً: بعد ستة أشهر خدمة أو 3000 ساعة تشغيل:

1 – محامل الرأس المنزقة: يجري التتميم على الخلوصات ورباط المسامير.

2 – ذراع الكباس وصندوق الحشو: يخلع وتتم النظافة اللازمة.

3 – قميص الأسطوانة: يجري الكشف على فتحات الأبواب من منافذ الكشف.

4 – الحدبات (الكامات) والدورات: يجري التتميم عليها.

5 – حوض المرفق وفرش القاعدة: يجري التتميم عليها.

6 – دورة مياه التبريد: يتم التأكيد من درجة تركيز إضافات منع الصدأ.

7 – زيت التزليق: يتم تحليل الزيت المستخدم في الدورة كيميائياً عن طريق الشركة المورد.

### ثالثاً: بعد سنة خدمة أو 6000 ساعة تشغيل:

- 1 – محاور عمود المرفق: يجري التتيم على الخلوصات ورباط المسامير.
- 2 – مضخة تزليق الرأس المنزلة: يجري التتيم على عملها في المحرك.
- 3 – الكباسات: يجري خلعها والتتيم على حالتها واستبدال ما يلزم من الحلقات المتآكلة.
- 4 – ذراع الكباس وصندوق الحشو: يجري التتيم على خلوصات الحلقات.
- 5 – صناديق الحشو: تتم صيانة الإبرة ودليلها ومواسير الضغط العالي واختبارها.
- 6 – صمامات الحقن: تتم صيانة الإبرة ودليلها ومواسير الضغط العالي واختبارها.
- 7 – صمامات هواء البدء: تتم صيانتها.
- 8 – مزابت الأسطوانات: تتم صيانتها.
- 9 – مضخات هواء الكسح أسفل الأسطوانات: تتم نظافتها وتختبر الصمامات ولوح الرق (الرداخ) ومواسير هواء الكسح.
- 10 – تروس تشغيل عمود الحدبات (الكامات): تختبر الأسنان وخلوصات المحامل.
- 11 – مضخات الحقن: يتم اختبارها وصيانتها.
- 12 – تروس عكس الحركة: يتم التحقق من مستوى الزيت في أسطوانات آليات عكس الحركة.
- 13 – صندوق المناورة: يجري التتيم على آليات التشغيل.
- 14 – حاكم السرعة والمحرك المؤازر: يتم اختبارها وعمل الصيانة اللازمة.
- 15 – تروس تدوير المحرك: يتم تزليقها.
- 16 – مسامير فرش القاعدة ولقم التثبيت والمسامير الشدادة: يتم الكشف عليها وعمل الصيانة اللازمة.

## 17 – 8: الصيانة المخططة: (نموذج لشركة ماك)

لا يمكننا على المدى الطويل أن نحقق تشغيلاً اقتصادياً لمحركات الشحن الجبري العالي بدون صيانة مخططة.

وهذا هو والسبب في رغبتنا أن نجعل المستعملين لمحركاتنا معتادين مع منظومة صيانة ماك، ونأمل أن يتحققوا من أهميتها ومساعدتها في تجنب المتاعب. ولعل النقطة الأساسية هو استبدال وتوصيف الأجزاء المعرضة للبلي (التآكل بالنحر) قبل أن يقع التلف.

والقاعدة الرئيسية للصيانة المخططة هي الكشف (المعاينة) على فترات معينة، وتعتبر تلك المعاينات هي المعيار الذي يتقرر به ضرورة القيام بأعمال الصيانة والمدى اللازم لها.

ولا يمين تحديد الفترات الصحيحة تماماً للقيام بالأعمال المطلوبة نظراً لأن مختلف المكونات والأجزاء تعتمد اعتماداً كبيراً على ظروف التشغيل والجو المحيط، وعلى ذلك فلا يمكن اعتبار جدول الأعمال ثابتاً (ملزماً) ولا بد من تعديله وضبطه تبعاً للخبرة المكتسبة من الممارسة الفعلية، ويتحتم أن يكون هناك هامشاً للأمان (تتضمنه فترات الصيانة) حتى ولو كان معلوماً لدينا معدلات البلي (التآكل والنحر) الفعلية بالضبط.

تتضمن منظومة الصيانة ما يلي:

1 – جدول الأعمال.

2 – بطاقات الأشغال.

3 – تقارير الأحوال.

4 – خطة الصيانة.

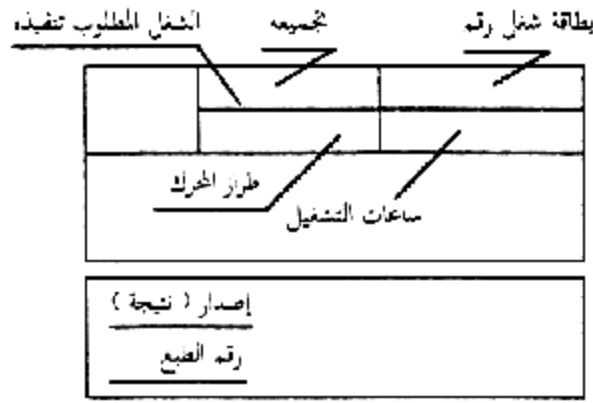
1 – يزودنا جدول الأعمال بموجز لكافة أعمال الكشف والخدمة والصيانة خلال مدة 20000 ساعة تشغيل، وهي مقسمة إلى 12 مجموعة صيانة للمحرك.

- 1 – رأس الأسطوانة.
- 2 – تروس التشغيل.
- 3 – هيكل المحرك.
- 4 – تروس التوقيت.
- 5 – التحكم.
- 6 – منظومة العادم/ الشحن الجبري.
- 7 – منظومة الوقود.
- 8 – منظومة زيت التزليق (التزييت).
- 9 – منظومة مياه التبريد.
- 10 – منظومة هواء البدء.
- 11 – المبيينات (المؤشرات).
- 12 – الملحقات (المتنوعات).

وتقسم كل مجموعة صيانة إلى توابع ملحقة تتطلب الصيانة. ويبين جدول الأعمال المدد الخاصة بالكشف والخدمة والصيانة. وقد تحددت أطول مدة (فترة) بمقدار 20000 ساعة بحيث تتطابق مع متطلبات هيئة التصنيف كل أربع سنوات.

والفترات الموضحة هي قيم متوسطة مستنبطة من الإحصائيات، وقد تكون عرضة للتغير طبقاً لأحوال المعدات والتشغيل والصيانة والتحميل، وعند وجود خانة محاطة بخطوط ثقيلة فذلك يعني أن الأشغال الخاصة بها لا تتم إلا مرة واحدة عند بداية تشغيل محرك جديد أو إجراء عمرة شاملة.

2 – تزودنا بطاقة الشغل بالتعليمات المفصلة للقيام بالكشف والخدمة والصيانة اللازمة لكل حالة.



ويعني رقم بطاقة الشغل 3 × 02 × 01 ما يلي:

01 التجميعية: رأس الأسطوانة.

012 فرع التجميعية: الذراع (الترس) المتأرجح

× 3 : محامل الذراع المتأرجح.

ويعني رقم بطاقة الشغل 1 . 2 × 02.05

02 التجميعية: المحامل (الكراسي) الرئيسية.

05 فرع التجميعية: المحامل (الكراسي) الرئيسية.

× 2 الشغلة: تركيب.

1 صفحة استكمال.

ويحدد الرمز (×) متغير التصميم، ويشار إلى المتغير الأساسي عموماً للرجوع إليه (من بطاقة شغل إلى غيرها).

ويرمز شكل الأفراد (في ركز البطاقة) إلى عدد العمال المطلوبين بغض النظر عن الوقت المستغرق.

ويتحدد الزمن المبين (في شكل الساعة) على أساس متوسط تقديري، قد يتغير طبقاً لحالة المعدات والوحدة والصيانة، وهو محدد لوحدة واحدة فحسب إذا كان العمل مطلوباً لأكثر من وحدة.

3 - تقارير الأحوال يتم كتابتها طبقاً لأعمال الصيانة التي تم تنفيذها، ويدون منها ثلاث نسخ لكل تقرير.

1 - النسخة الأولى (الأصل) للمكتب الفني / (أو) المالك.

2 - النسخة الثانية يحتفظ بها على السفينة.

3 - النسخة الثالثة لصناع المحرك (ماك).

وينبغي ملء نماذج تقارير الأحوال بعناية، وتعتبر المعلومات الخاصة بمنظومة الصيانة العامة، مثل عمر التشغيل لأجزاء قطع الغيار.. إلخ هامة للصانع لاستخدامها في المقارنة الشاملة.

وتعتبر التقارير الواردة من مختلف السفن وتقييمها بواسطة قسم إحصائيات التلفيات عنصراً هاماً لنتاج من الخبرة المفيدة لكافة العملاء، ويتيح لنا استبيان الخلل في مراحل الأولى بحيث يمكن اتخاذ الإجراءات اللازمة في الوقت المناسب.

ماك Mak		تقرير أحوال رقم				رقم المحرك	
نسخة ٣٠٢٤١		تم التنفيذ بواسطة ( الطاقم ، فرقة الصيانة ، الورشة )				ساعات التشغيل	
نوع العمل ( تقرير موجز )		ملاحظات				رقم (أرقام) بطاقات التشغيل	
		سبب الخلل ومداه				الوقت اللازم	
						إجمالي	ساعة
						رجن	
		الأجزاء المستبدلة بسبب انبلى والتحر والتآكل				الحمل	
		الأجزاء المستبدلة				<input type="checkbox"/> % <input type="checkbox"/> متغير حمل جزئي حمل كامل حمل	
الوصف	رقم القطعة	رقم القهرسة	رقم	مدة التشغيل	رقم	رقم	
						الوقود	
						زيت التزييق	
						التاريخ	
						التوقيع	

#### 4 - خطة الصيانة:

وهي موجز لكافة أعمال الصيانة الدورية حتى أطول فترة، وتتيح لنا أن نتحقق من أحوال المكونات بمجرد نظرة، كما نستطيع ملاحظة العناية اللازم اتخاذها لكل معدة في المستقبل.

وقد يكون من المفيد أن يتم إظهار الخطة بتعليقها على الحائط فإذا لم يكن ذلك متاحاً فلا بد من الاحتفاظ بها مطوية في دفتر التعليمات.

ولا يمكننا كما أننا لا نرغب في هذا الصدد أن نجدد التعليمات المقيدة لاستخدام الخطة، ولكننا نرجو على أي حال أن نوضح بعض الخطوط الإرشادية لاستخدامها بشكل مقبول في منظومة الصيانة.

سوف يتم وضع علامات خاصة في المربعات المتوافقة للعمل الذي تم تنفيذه، وقد تكون الألوان مفيدة للتمييز بينها، وعلى سبيل المثال، الأخضر = حالة مقبولة، الأصفر = تحتاج إلى إعادة ضبط للخلوصات، أحمر = تالفة وينبغي استبدال قطع الغيار.

بالنسبة لقطع الغيار التقليدية المعرضة للاستبدال بصورة دائمة بجديد (مثل حلقات الأحكام، حلقات المطاط.. إلخ) فلا تعتبر مختلفة (تالفة).

ويمكن تحقيق الارتباط مع تقارير الأحوال بوضع الأرقام المميزة في المربعات القابلة (للعمل الذي تم اتخاذه).



## الباب الثامن عشر:

### الأشكال البيانية

يستهدف هذا الباب شرح الغرض من رسم الأشكال (الكروت) البيانية وبيّن تركيب جهاز الرسم البياني (المبين) وطريقة الأعداد لرسم بطاقات (كروت) البيان، والأخطاء التي قد تنشأ في الأشكال عن عيوب في التجهيزات ثم يوضح البيانات المستفادة من الرسم (الكارت) البياني المعتاد، وبياني الانضغاط والتمدد، وعمود الانضغاط والاحتراق، وأشكال البيان المخلفة (المفرودة) أو المجنبة، وبيان توقيت الحقن ونوعية الإشعال بها، والأشكال البيانية باستخدام النابض (الياسي) الضعيف للمحركات الرباعية والثنائية.

ويشرح هذا الباب المقصود بالضغط المتوسط الفعال البياني وطريقة قياسه واستخدامه في حساب القدرة البيانية للمحرك.

### 18 – 1: الغرض من البطاقات البيانية:

تفيدنا أشكال البيان (كروت البيان) في تفهم ما يحدث من تغيرات في اسطوانة المحرك، خصوصاً بالنسبة لعملية الاحتراق، وتعطينا كروت البيان علاقة بين حجم الغازات وضغوطها في أشواط التشغيل المختلفة داخل الاسطوانة، لذلك يمكن تسميتها بأشكال الضغط والحجم أو أشكال ض – ح.

ويمثل الإحداثي الرأس في هذه الأشكال ضغط الغازات، بينما يمثل الإحداثي الأفقي الحجم المناظر الذي تشغله الغازات، أي الحجم (الحيز) المحصور بين رأس الاسطوانة وسطح الكباس عند تلك اللحظة.

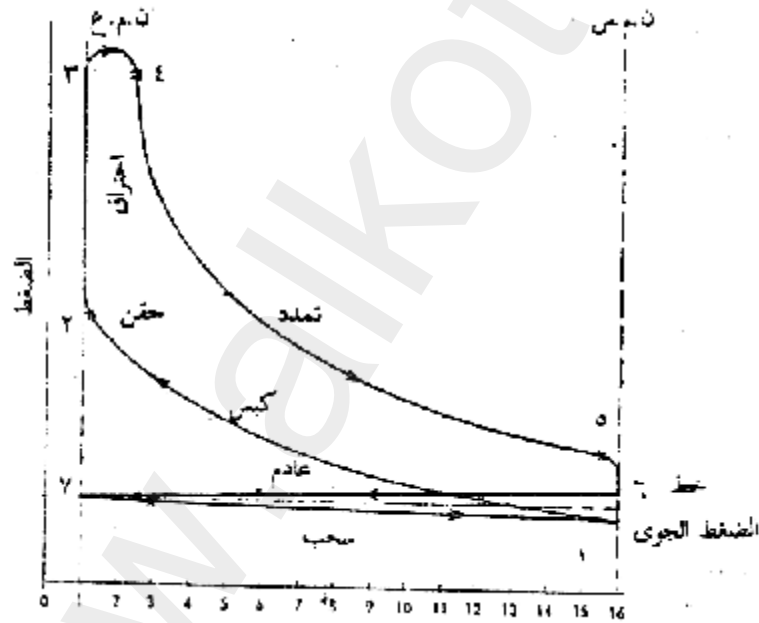
ويوضح لنا الشكل (18 – 1) بياناً لاسطوانة محرك ديزل رباعي الأشواط، يبين لنا المنحنى 1 – 2 الارتفاع التدريجي في الضغط خلال شوط الانضغاط، بينما يوضح لنا الخط 2 – 3 الارتفاع السريع في الضغط خلال الجزء الأول من الاحتراق، ويوضح الخط 3 – 4 الجزء الثاني من الاحتراق بحيث يظل الضغط

ثابتاً تقريباً، ثم يبين لنا المنحنى 4 - 5 تمدد الغازات المحترقة، ويتم إعتاق (خروج) الغازات عند النقطة 5 بحيث يصبحه (أولاً) انخفاض تدريجي في الضغط ثم يتزايد بعد النقطة 6 بحيث يبدأ الكباس في شوط العادم، ويمثل الخط 6 - 7 شوط العادم بينما يمثل الخط 7 - 1 شوط السحب لتبدأ الدورة من جديد، وينطبق الخط 7 - 1 مع خط الضغط الجوي عملياً في المحركات التي تعمل بالشفط (بالشحن) المعتاد، بينما ينطبق ذلك الخط مع خط ضغط الشحن الجبري في المحركات التي تستخدم ذلك المنهج.

ويتم تمثيل حجم الحيز الذي تشغله الغازات في الاسطوانة عندما يكون الكباس عند النقطة ن بالرمز ح ن، ونجد أن: ح ن = س × ل ن

حيث س = مساحة الكباس (بالمتر المربع).

ل ن = المسافة من رأس الاسطوانة إلى سطح تاج الكباس (بالمتر).



شكل (18 - 1)

المنحنى البياني لأسطوانة محرك ديزل رباعي الأشواط

بافتراض أن حيز الخلوص (أو الاحتراق) هو ح 1 (عند ن.م.ع)

$$ح 1 = س \times ل 1$$

كذلك يكون الحيز الكلي للغازات ح<sub>16</sub> = س × ل<sub>16</sub> (عند ن.م.س)، وعلى ذلك.

$$\text{يكون حيز إزاحة الكباس ح<sub>ك</sub> = ح<sub>ن</sub> - ح 1}$$

$$= س (ل<sub>ن</sub> - ل 1)$$

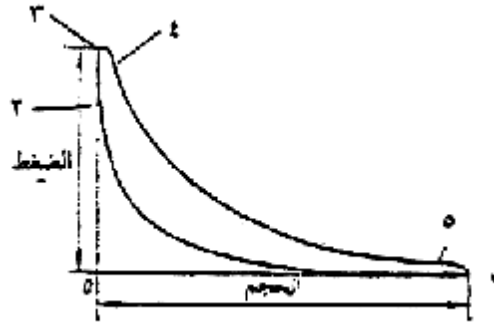
$$ل = ل 16 - ل 1$$

ويتم اعتبار المساحة ثابتة خلال حركة الكباس، لذلك يمكن تمثيل الحجم الذي تشغله الغازات عند أي نقطة ن لموضع الكباس باستخدام الطول ل 1 + ل بحيث ل ن هي طول المسافة التي قطعها الكباس من ن.م.ع وتكون ل ن = صفر عن ن.م.ع ويمكننا تمثيل حجم حيز الاحتراق بالطول ل 1، بينما تكون ل ن عند ن.م.س هي ل<sub>ن</sub> = ل 16 - ل 1 وتمثل المسافة ل<sub>16</sub> الحجم الكلي للغازات الموجودة بالاسطوانة.

ويبين لنا الشكل (18 - 2) بياناً لاسطوانة محرك ديزل ثنائي الأشواط ويتضح فيه أن المنحنى 1 - 2 هو شوط الانضغاط، والخطين 2 - 3، 3 - 4 هما الاحتراق، والمنحنى 4 - 5 هو التمدد بحيث يتم خروج الغازات عند النقطة 5 فإذا ما انخفض ضغطها عن ضغط غازات الكسح فسوف تدفع أمامها غازات العادم في جزء من الشوط الصاعد لضغط الغازات من 1 - 2.

ويمكننا الحصول على تلك العلاقة بين ض، ح باستخدام جهاز يسمى المبين وتختلف أنواع الأشكال البيانية التي يمكن الحصول عليها من هذا الجهاز باختلاف الغرض المطلوب من الشكل وتتنحصر تلك الأغراض فيما يلي:

- 1 - حساب القدرة البيانية الناشئة في الاسطوانة.
- 2 - مراقبة أحوال الاحتراق ومعرفة العيوب الناشئة في أجزاء المحرك.
- 3 - مقارنة القدرة المتولدة في مختلف الاسطوانات أو كيفية الأداء بينها.



شكل (18 - 2)

المنحنى البياني لاسطوانة محرك ديزل ثنائي الأشواط

## 18 - 2: جهاز رسم الأشكال البيانية:

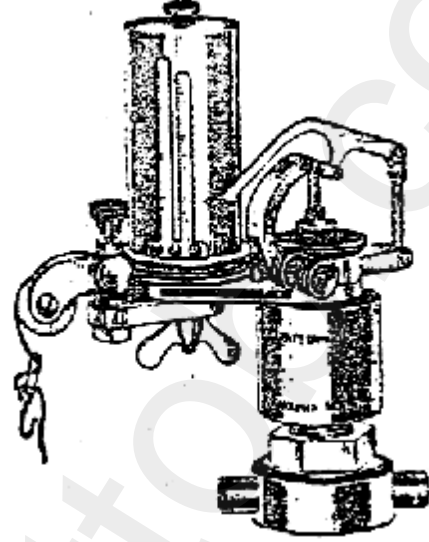
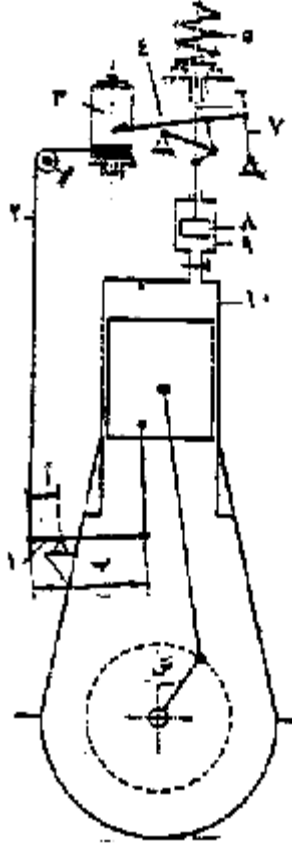
يستخدم هذا الجهاز لقياس تغير الضغط الناشئ في اسطوانة المحرك تبعاً لحركة الكباس، ويقوم بتسجيله مرسوماً على بطاقة من الورق الحساس، وتتضح أهميته في رسم منحنى العلاقة بين الضغط والحجم في مختلف أشواط الدورة.

ويؤدي الجهاز حركتين مستقلتين، الأولى هي حركة الكباس الصغير بمساحة الثابتة كما هو موضح في الشكل (18 - 3)، وتؤثر عليه الضغوط الناتجة داخل المحرك، ويتصل بالكباس آلية أذرع (روافع) لتحريك سن القلم بطريقة مناسبة إلى أعلى وأسفل في خط مستقيم تبعاً لحركة الكباس، ويقاوم حركة الكباس نابض (ياي) بصلاية محددة مركب عليه العمود المتصل بالكباس، ويكون ارتفاع الخط المرسوم بالقلم من قاعدة ثابتة هي بيان لقيمة الضغط في اسطوانة المحرك عند قياسه بتدريج مناسب لصلاية النابض (الياي) وهذا الجزء من الجهاز هو مقياس تسجيل الضغط.

أما الحركة الثانية للجهاز فهي دوران برميل أسطواني، تتركب عليه ورقة (بطاقة) البيان، وتتراوح حركة البرميل مع حركة ذراع الكباس في المحرك، وبذلك تمثل أي نقطة على طول الشكل موقع كباس المحرك في هذا الوقت،

وتستخدم في المحرك آلية (روافع) محددة لينتاسب طول مشوار الكباس مع طول محيط الاسطوانة (دورانها).

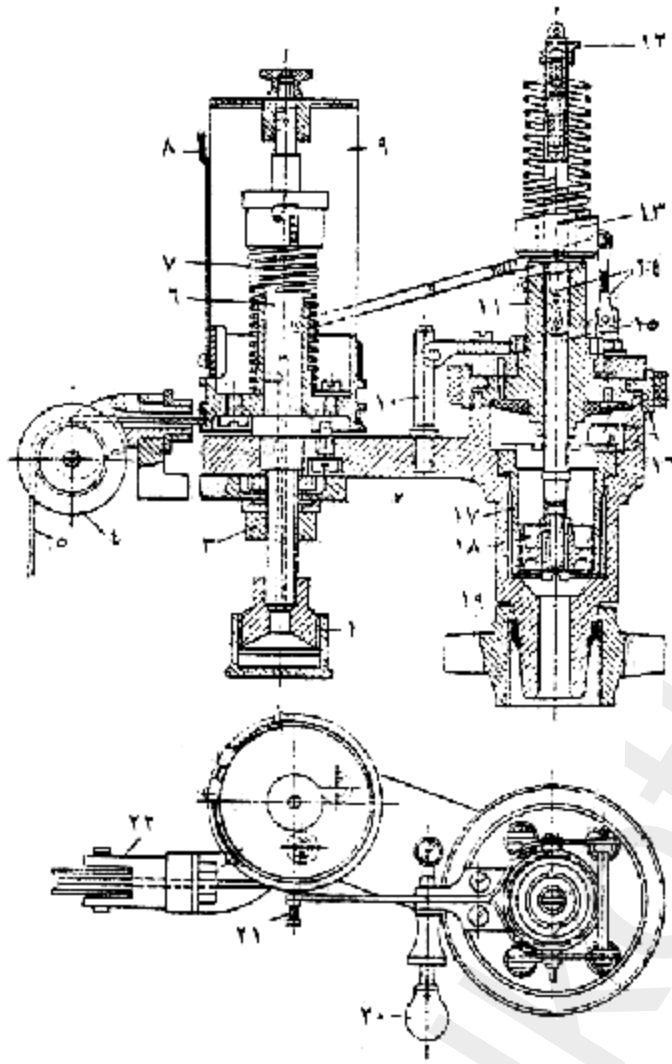
ويتحرك كباس الجهاز في جلبة سفلية متصل بها صامولة بذراعين بحيث يمكن تركيبه على ماسورة محبس البيان في رأس الاسطوانة كما هو مبين في الشكل (18 - 3) وعند فتح المحبس فسوف يتعرض كباس الجهاز لضغط الغازات الناشئة في اسطوانة المحرك، وسوف يتغلب ضغط الغازات على مقاومة النابض (اليائي) فتسبب في رفع الكباس بدرجة تتناسب مع الضغط الناشئ في اسطوانة المحرك، ويتحرك عمود الكباس ليعمل على تحريك آلية سن القلم متوازياً مع حركة الكباس.



- 1 - ذراع نقل الحركة الترددية للبرميل.  
 2 - خيط نقل الحركة.  
 3 - برميل ارتدادي (حجم الغازات).  
 4 - سن قلم تسجيل الضغط.  
 5 - ياي (نابض).  
 6 - حمالة.  
 7 - ذراع آلية كباس المبين (ضغط الغازات).  
 8 - كباس المبين.  
 9 - أسطوانة المبين.  
 10 - أسطوانة المحرك.

شكل (18 - 3)

جهاز رسم الشكل البياني للضغط والحجم.



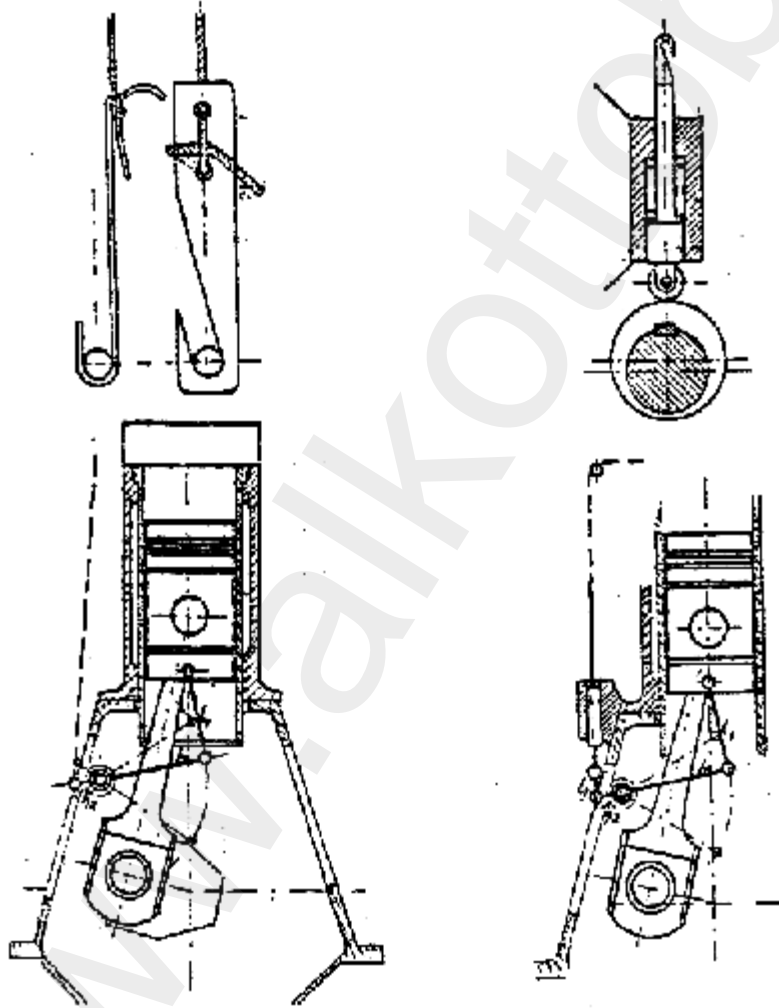
- 1 - مشحمة.
- 2 - ذراع تحميل.
- 3 - صمولة تركيب.
- 4 - بكرة خيط المبين.
- 5 - خيط (حبل) المبين.
- 6 - محور ثابت.
- 7 - ياي (نابض) دوراني.
- 8 - شفة تثبيت بطاقة البيان.
- 9 - اسطوانة ارتدادية.
- 10 - محور تثبيت.
- 11 - جلبية ذراع الكباس.
- 12 - صامولة غلق.
- 13 - قاعدة باليائي (بالنابض).
- 14 - وصلات آلية سن الكتابة.
- 15 - ذراع كباس المبين.
- 16 - طوق دوران للخلع.
- 17 - جلبية اسطوانة المبين.
- 18 - دافعة (كباس) المبين.
- 19 - صمولة ربط (بجناح).
- 20 - مقبض سن القلم.
- 21 - إبرة معايرة لسن القلم.
- 22 - حامل بكرة الخيط.

شكل (18 - 3/ج)

مكونات جهاز رسم الأشكال البيانية (المبين).

ويصنع نابض (ياي) الجهاز بصلابة محددة طبقاً للتدرج المكتوب عليه، فإذا كان انضغاطه بحيث يسبب حركة الكباس 1 مم عندما يتعرض لضغط 1 بار فسوف نجد أن تدرجه هو 1 مم = 1 بار، وهناك من النوابض ما هو مصنع ليعطينا حركة أقصر، بحيث تكون حركة سن القلم (الموازية لحركة الكباس) بالطول المدرج على النابض (اليائي) عندما يكون الضغط عليه 1 بار مثلاً، وعلى ذلك فإن الرقم 0.7 يدل على أن طول حركة السن تبلغ 7 مم إذا تعرض الكباس

لضغط 10 بار مثلاً، ويقوم سن القلم بتسجيل خطوطه على بطاقة من الورق الحساس مثبتة على محيط برميل (اسطوانة) المبين، ويدور البرميل للأمام بشد الخيط الذي يتصل بآلية (يرافعة) حركة ذراع كباس المحرك، ثم يكون دوران البرميل رجوعاً بتأثير زنبرك (ياي) داخلي يعمل على دورانه لموضعه الأول إذا ارتخى الشد من الخيط، ويثبت الزنبرك في أسفل البرميل من الداخل، ويجرى خيط البرميل على طارا مناسبة لتوجيه حركته بحيث يمكن أن تشبكه في حلقة مناسبة تنقل حركة المكبس من ن.م.ع إلى ن.م.س بتصغير مناسب، بحيث تتطابق تماماً مع أول وآخر حركة للبرميل بالضبط (شكل 18 - 4).



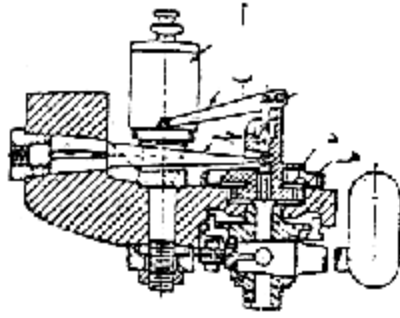
شكل (18 - 4)

طريقة اتصال وضبط خيط البرميل بآلية المحرك



وقد تطورت صناعة هذه الأجهزة حتى بلغت درجة فائقة من الكمال وأمكن عن طريقها عمل قياسات دقيقة، وقد يختلف تصميمها بالنسبة لوضع الياي، فهو إما أن يكون خارجياً أو داخلياً، ولكن يظل مبدأ التشغيل مبدأ واحد بالرغم مما يبدو من اختلاف آلية سن القلم بين النوعين.

وقد يقتصر استخدام نوع أجهزة البيان على السرعات الأقل من 400 ل/ق، بحيث لا يصبح استخدامه مرضياً إذا زادت السرعة وما ينتج عنها من تأثير القصور الذاتي لحركة القلم ودوران البرميل فيعطي عندئذ نتائج غير صحيحة، وهناك أنواع مخصصة للسرعات حتى 1000 ل/ق وأنواع أخرى للسرعات حتى 2400 ل/ق، وتستخدم قضيب زنبركي بدلاً من الياي.



أ - برميل ارتداد.

ب - ذراع السن.

ج - نابض (يأي).

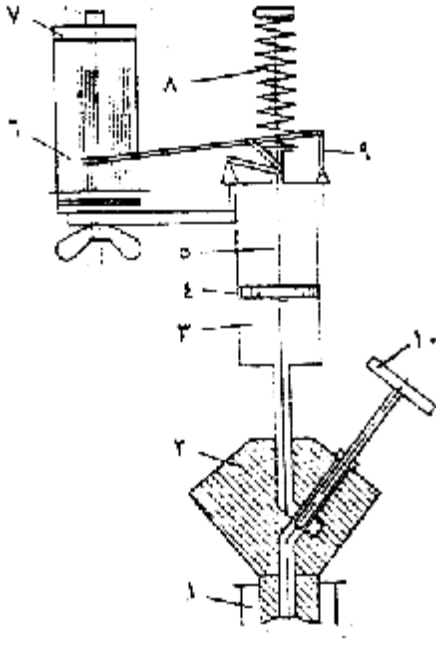
شكل (18 - 5)

جهاز ميبين للمحركات السريعة

### 18 - 3: الإعداد لرسم بطاقة البيان:

يكون محرك الديزل عند بداية تشغيله في حالة استمرار للتدفق الحراري، بمعنى أن الحرارة تكون دائمة الانتقال بين الأجزاء المختلفة إلى أن نصل لمرحلة ثبات التدفق الحراري، وفي هذه الحالة يصل كل جزء من المحرك إلى درجة حرارة تشغيله المستمرة، وتتوقف المدة اللازمة للوصول إلى ثبات التدفق الحراري على حجم المحرك ودرجة تحميله، وتتراوح بين 5 ساعات، 12 ساعة،





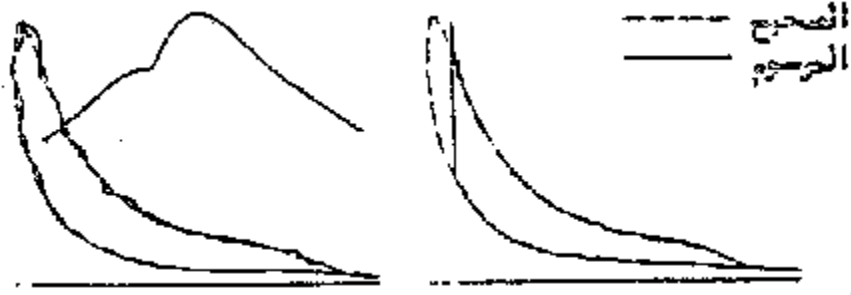
- 1 - فتحة جزرة البيان.
- 2 - وصلة تركيب المبين.
- 3 - اسطوانة المبين.
- 4 - كباس المبين.
- 5 - ذراع توصيل الكباس.
- 6 - بطاقة البيان - برميل.
- 7 - صامولة.
- 8 - ياي (نابض).
- 9 - آلية تحريك سن القلم.
- 10 - مقبض فتح غازات الاسطوانة على المحرك.

شكل (18 - 7)

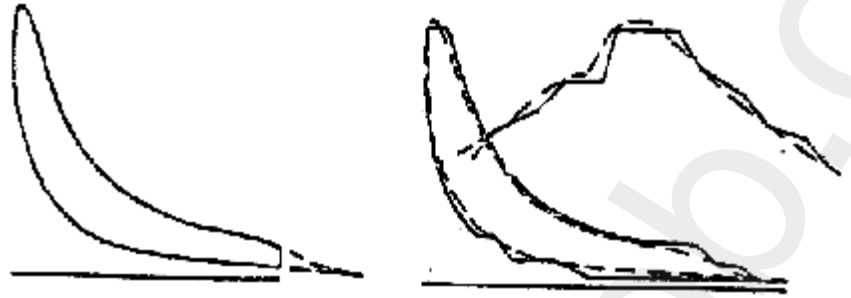
جزرة البيان لتركيب المبين (مركبة على حيز الاحتراق)

وينبغي تنظيف مسالك صمام البيان بفتح محبسه لعدة ثوان قبل تركيب المبين على وصلته الخاصة، وذلك لإزالة ما قد يترسب فيه من الكربون.

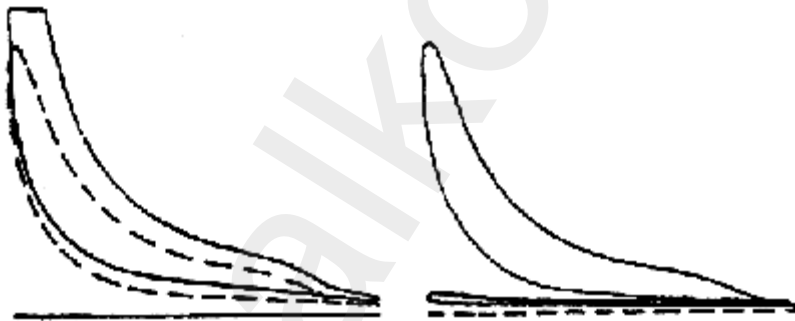
وتتم معايرة طول خيط الجهاز بحيث يعطي شدا سليماً للبرميل لكي نحصل على الرسم في منتصف البطاقة تقريباً، ويمكننا ذلك عن طريق تقصير الخيط أو إطالته وذلك بتحريك بكرة الخيط بواسطة فك الصامولة الخاصة بها ثم إعادة ربطها في الوضع المرغوب لضبط منطقة الرسم، ويلاحظ أن عدم معايرة خيط الجهاز بطريقة سليمة سوف تؤدي إلى الحصول على رسم بياني مشطوف أو ناقص.



(أ) طول خاطئ للخيط - جزء ناقص عند ن.م.ع (ب) اهتزاز في آلية الخيط - لا تأثير على البيان المفرد



(ج) احتكاك في كباس المبين - زيادة كبيرة في مساحة البطاقة. (د) طول خاطئ للخيط - جزء ناقص عند ن.م.س.



(هـ) جزرة المبين بها تفويت - خط الضغط الجوي غير صحيح (و) النابض (اليابي) ضعيف جداً بحيث يخبط الكباس في نهاية الاسطوانة

شكل (18 - 8)

أمثلة لبعض الأشكال الخاطئة بسبب عيوب في المبين

ويتضح تأثير ذلك من الشكل (18 - 8)، ففي (أ) نجد أن الشكل مشطوف من آخره (ذيله) وهو الوضع إذا كان الخيط طويل بحيث تتوقف حركة البرميل عن الدوران قبل أن يصل كباس المحرك إلى ن.م.ع، ويحتمل أن ينقطع الخيط إذا كان

أقصر من اللازم، كما يتحتم أن يكون شد الخيط مضبوطاً بعناية إذ يتسبب الشد الزائد في إجهاد على الخيط، كما يتسبب الشد الضعيف في قفز سن القلم وإعطاء رسم مذبذبات خاطئ لا يعتمد عليه، أما إذا كان الخيط قصيراً فسوف ينتج لنا بيانياً كالموضح في شكل 18 – 8..

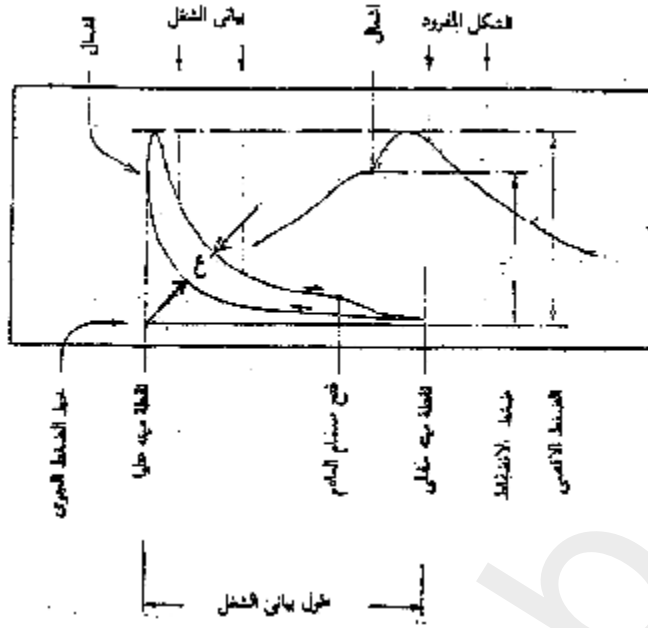
كذلك ينبغي تقدير حالة الجو والبحر عند الرغبة في رسم الأشكال البيانية بمعنى أن يكون سطح البحر هادئاً فلا يتسبب في اختلاف درجة التحميل على الرفاص واختلاف أداء المحرك من لحظة لأخرى.

وتؤثر سخونة الجهاز على مدى إمكانية استمرار استعماله، فإذا زاد وقت تشغيل الجهاز عن المدى المعقول فلا بد ألا يستمر استخدامه إلا بعد برودته نسبياً مع ملاحظة عدم لمسه باليد المجردة حتى نتجنب الحروق أو إسقاط الجهاز على الأرض، وتعرضه للتلطف.

#### 18 – 4: بياني (كارت) التشغيل المعتاد:

يبين الشكل (18 – 9) الرسم البياني المعتاد لمحرك ثنائي الدورة ونستطيع منه إلى درجة محدودة أن نتبين مقدار ارتفاع الضغط للانضغاط، وارتفاع ضغط الاحتراق.

ويمكن الاستفادة من هذا الشكل في موازنة التحميل بين مختلف الاسطوانات، وذلك بمقارنة اتساع الشكل (ع) عند خط مرسوم بزاوية 45° من نقطة تلاقي خط الضغط الجوي مع خط نهاية المشوار، فإذا تساوى الاتساع (ع) في مختلف الأشكال البيانية المرسومة لكافة الاسطوانات، كان ذلك دليلاً على تساوي توزيع الحمل بينها تقريباً، أما عند الرغبة في تحديد قيمة الأحمال بدقة، فلا بد من قياس مساحة الشكل وحساب القدرة البيانية كما سيأتي توضيحه.



شكل (18 - 9)

الرسم البياني لمحرك ثنائي الدورة

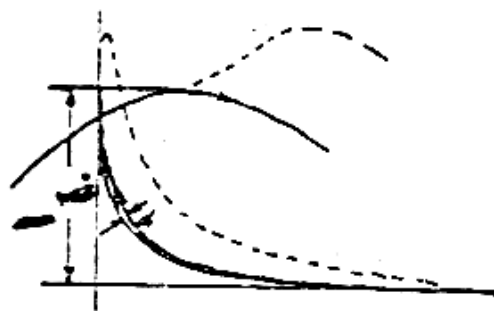
## 18 - 5: بياني الانضغاط والتمدد:

نتحقق عن طريق هذا البياني من قيمة ضغط الكبس في الاسطوانة، ويمكننا الحصول عليه بتعطيل عمل مضخة الحقن في تغذية الحاقن بالوقود، وبذلك نحصل على منحنى الانضغاط والانتشار بدون حدوث أي احتراق (شكل 18 - 10)، ويرتفع منحنى الانضغاط إلى القيمة القصوى لضغط الكبس ثم ينخفض إلى نقطة خط السحب (الضغط الجوي تقريباً).

وقد يلاحظ انخفاض خط التمدد عن خط الانضغاط بسبب التبريد الناشئ داخل اسطوانة المحرك أو أخطاء تركيب أجزاء في جهاز المبين ذاته ولكننا نجد في كثير من الأحيان أن الخطين متطابقين.

وإذا تم رسم بياني الانضغاط والتمدد لنفس الاسطوانة على فترات دورية محددة فسوف يمكننا اكتشاف أي اختلاف في أداء الاسطوانة بسبب تآكل حلقات الكباس أو التصاقها (زرجنتها) في محزاتها (مجاريها) أو الثقوب في صمامات رأس الاسطوانة أو التآكل والبري الناتج في قميص الاسطوانة لعدم كفاءة التزييت

أو غيرها من الأسباب، ويلاحظ في كافة الحالات السابقة انخفاض الضغط النهائي للكبس.



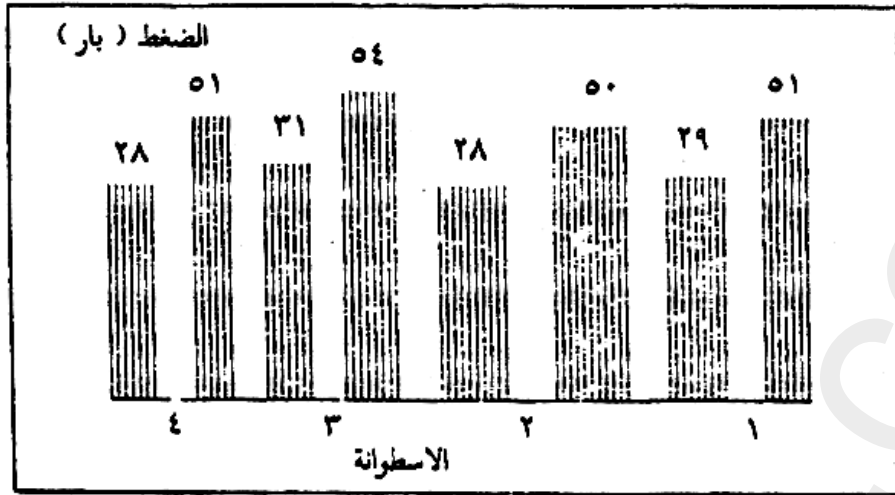
شكل (18 - 10)

بياني الانضغاط والتمدد لمحرك ثنائي

## 18 - 6: بياني ضغط الكبس (الانضغاط) والاحتراق:

تجهز المحركات الكبيرة وبعض المحركات المتوسطة بتروس وآليات مخصصة لرسم بطاقة البيان، أما في غير ذلك من الأوضاع وخصوصاً في المحركات السريعة وديزل المولدات فيلزمنا رسم مبسط لتوضيح حالة الضغط والاحتراق داخل الاسطوانة وهو ما يعرف ببياني ضغط الكبس والاحتراق، وهو تسجيل لقيمة الضغوط داخل الاسطوانات المختلفة في حالتها حقا الوقود وقطع الوقود بغض النظر عن العلاقة بين الضغط والحجم داخل الاسطوانة، ويمكن بمقارنتها اكتشاف الخلل الناشئ في إحدى الاسطوانات.

ويستخدم كباس الميبي والمؤشر المتصل به فحسب لتسجيل ارتفاعات الضغط في الاسطوانة مع جذب خيط البرميل لتحريك الورقة يدوياً حتى نسجل أكثر من خط رأسي للضغوط المتتالية في كل اسطوانة على حدة كما هي مبينة في الشكل (18 - 11)، ويمكننا التمييز بين مقدارين من الضغوط.



شكل (11 - 18)

ارتفاعات الكبس (الانضغاط) والاحتراق في محرك ديزل بأربعة اسطوانات

## 1 - ضغوط الكبس:

ويتم رسمها والمحرك يدور بسرعتة المعتادة مع قطع وصول الوقود من الأسطوانة المحددة للرسم، ونحصل على قيمة الضغط بقياس ارتفاع الخط الذي سجله المبين ثم نضربه في مقياس صلابة الياي، فإذا لاحظنا بمرور الوقت انخفاض ضغط الكباس عما هو محدد في بيانات تجارب المحرك فلا بد من تحديد سبب الخلل مما سبق توضيحه.

## 2 - ضغوط الاحتراق:

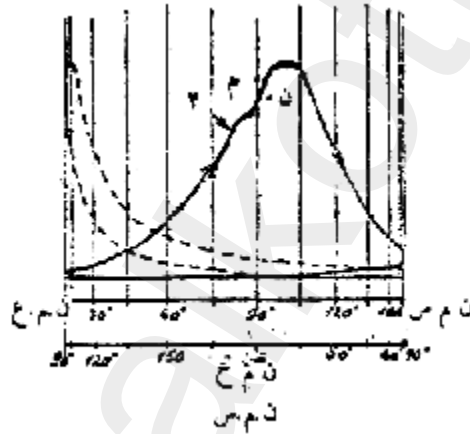
والمفروض أن تتساوى ارتفاعات ضغوط الاحتراق في مختلف الاسطوانات، وقد لا يكون من الممكن دائماً أن نتجنب الاختلافات البسيطة بينها، إلا أن هذا الضغط يحدد لنا مدى تصريف الوقود الداخل للاسطوانة، فإذا انخفض هذا الضغط فلا بد من أن يكون ذلك بسبب عيب في أجهزة الحقن ويؤدي إلى عدم تصريف الكمية المحددة من الوقود إلى الاسطوانة.



## 18 – 7: أشكال البيان المخلفة (المفردة):

تزود بعض المحركات الكبيرة بتروس مخصصة لرسم شكل البيان المرشح (المفرد) للاسطوانة المعينة ويعتبر أن رسم إزاحة الكباس لهذه الاسطوانة مأخوذ من ترس بيان كباس اسطوانة أخرى يتعامد مرفقها مع مرفق كباس الاسطوانة المرغوب رسم بيانها المرشح (المجنب) أو أن الزاوية بين المرفقين  $90^\circ$  (شكل 18 – 12).

وعند رسم الشكل البياني بهذه الطريقة فإن مجال اكتشاف أخطاء الاشتعال يزيد نظراً لاتساع المسافة التي تظهر فيها خطوات ارتفاع الضغط تبعاً للاشتعال. وتبدو هذه المرحلة من الرسم مكبرة بدرجة تتيح ملاحظة أبسط الفروق في عملية الاحتراق، لذلك فيعد الشكل البياني (المفرد) أوضح شكل مناسب للحكم على عملية الاحتراق وتوقيت حقن الوقود.

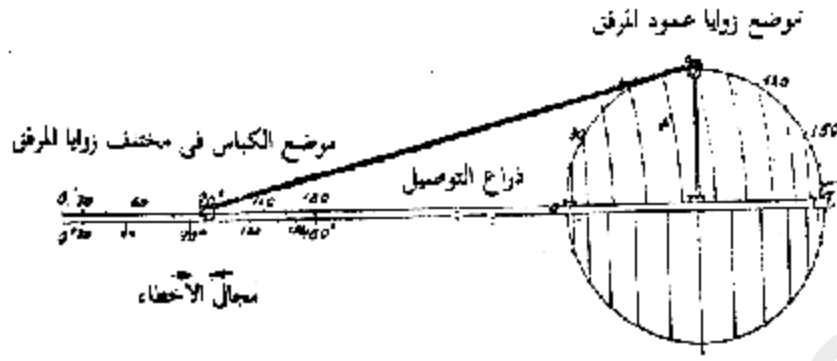


أ – زوايا عمود المرفق للأسطوانة.

ب – زوايا عمود المرفق مخلف  $90^\circ$  عن الاسطوانة.

شكل (18 – 12)

بياني مخلف  $90^\circ$  من زاوية المرفق عن موضع الكباس



شكل (18 - 13)

العلاقة بين مسافة إزاحة الكباس (حركته) وبين زوايا عمود المرفق

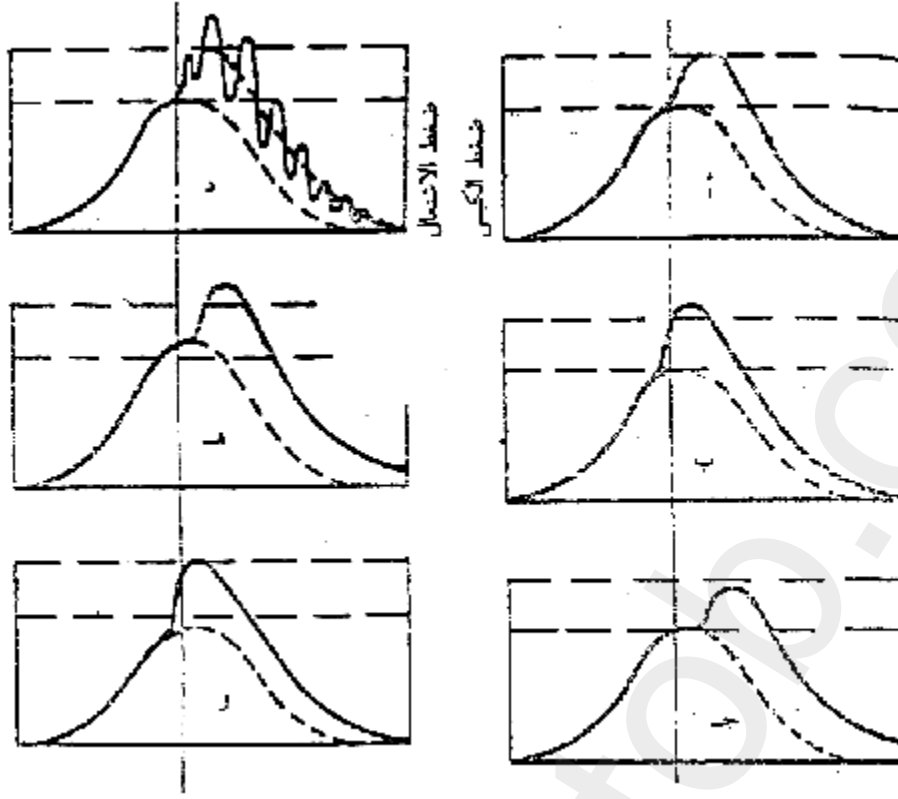
متابعة أشكال البيان المفرودة والتصحيحات المقترحة (شكل 18 - 14)

الشكل أ: هو الشكل السليم ذو الضغوط الصحيحة والتوقيت المضبوط.  
الأرقام التقريبية لضغط الكبس والاشتعال (الاحتراق) كما تقررهما جدول مواصفات المحرك.

الشكل ب: اشتعال مبكر وضغط الكبس في نفس القيمة ويلاحظ ارتفاع ضغط الاحتراق.

يعاد ضبط الحدبة (الكامة) لتسبب الحقن في وقته الصحيح (يتسبب

تقديم الكامة  $1^\circ$  في رفع الضغط 1.5 كج / سم<sup>2</sup>.



شكل (18 - 14)

أشكال البيان المرنحة لاسطوانة محرك ديزل ثنائي الأشواط

الشكل ج: اشتعال متأخر جداً وضغط الكبس صحيح - يلاحظ انخفاض ضغط الاحتراق - يعاد ضبط الحذبة (الكامة) لتقديم الحقن إلى وقته الصحيح.

الشكل د: تغييرات الضغط في عمود الغاز أو في جهاز البيان وتصحيح منحنى الضغط يؤخذ متوسط قيمة الذبذبات ويرسم الخط المنحني المتوسط (عيب في جهاز أو نوع الوقود).

الشكل هـ: ارتفاع ضغط الكباس عن المحدد وارتفاع ضغط الاحتراق بالتبعية يجب تقليل رفادات الكبس بين العمود وكرسي ذراع التوصيل (اللينات).

شكل و: انخفاض شديد في ضغوط الكبس عن المعتاد واشتعال مبكر - يجب زيادة سمك رفادات (اللينات) الكبس ويلزم تأخير الاشتعال.

## متابعة أشكال البيان المرنحة وتأثير نوع الوقود:

تبدأ مضخة الحقن في طرد الوقود عند النقطة أ (من زاوية عمود المرفق) ويضيع بعض الوقت حتى يبدأ صمام حقن الوقود في الفتح، ويكون التأخير عادة بسبب قابلية الوقود للانضغاط (والمواسير أيضاً) وعلى ذلك سوف يبدأ حقن الوقود في الاسطوانة عند النقطة ب.

ويتضح بدأ الاشتعال في الارتفاع المفاجئ في الضغط عند النقطة ج التي تتأخر عن النقطة ب إذ يحتاج الوقود المحقون في الاسطوانة إلى وقت معين حتى يتم اختلاطه واتحاده بأكسجين الهواء تحت تأثير الحرارة الناتجة من كبس الهواء إلى الضغط المرتفع و، يسمى هذا الوقت الضائع تخلف الاشتعال، وينتهي حقن الوقود عند النقطة د.

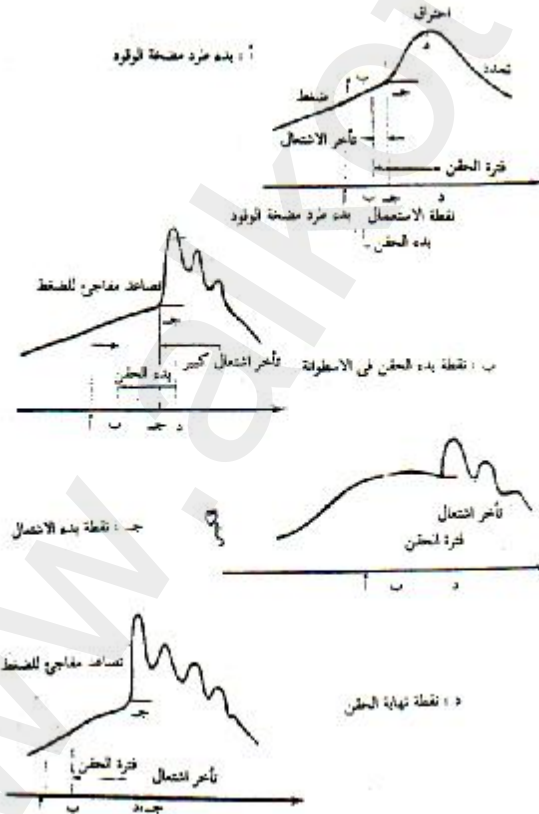
ويعتبر تخلف الاشتعال الوقتي أحد خصائص الوقود ويحدد في محركات اختبار خاصة وتبين قيمته رقم ستين أو دليل الديزل وكلما زاد رقم الستين أو دليل الديزل كلما كانت خواص الوقود الاشتعالية أحسن وبالتالي يقل تخلف الاشتعال الوقتي للوقود المعين. ويلاحظ أن زيوت الوقود الثقيلة كبيرة تأخر الاشتعال كما هي موضحة في الشكل (18 – 15).

شكل ب: يكون الجزء الأكبر من الوقود قد تم حقنه فيتسبب الاشتعال في الزيادة المفاجئة والارتفاع الحاد للضغط، ويؤثر ذلك في إجهادات زائدة لكراسي تروس الدوران، كما تسبب غالباً في تذبذب نابض المبين، ويمكن التغلب على هذه العقبة إذا كان ضغط الكبس الابتدائي بدرجة كافية وذلك بتأخير الحقن.

شكل ج: تلاحظ نفس الظاهرة السابقة (الارتفاع الحاد للضغط) في حالة الحقن المتقدم جداً، إذ أن حقن الوقود يبدأ قبل أن يكون هناك حرارة كافية من الضغط لبدء إشعال الوقود، وعندما يبدأ الاشتعال يكون الجزء الأكبر من الوقود قد حقن فتشتعل دفعة واحدة في وقت واحد.

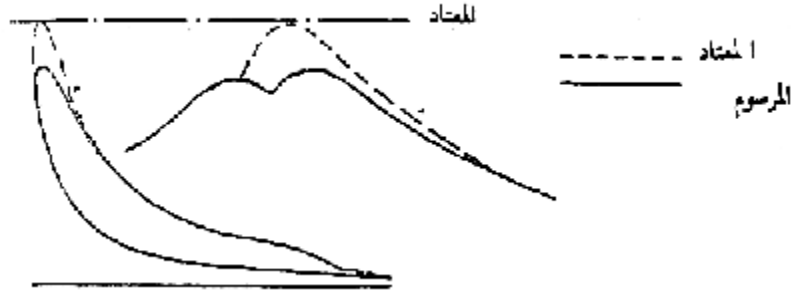
شكل د: يبين حالة الاحتراق عند تأخير الحقن ويلاحظ انكسار منحنى الضغط لأسفل قبل بداية الاشتعال ويلاحظ أن تأخير الحقن يتيح فرصة أطوال لتبريد محتويات الأسطوانة (الهواء المضغوط) ويؤدي بالتالي إلى زيادة تخلف الاشتعال، ويتسبب بالتالي في الارتفاع الحاد للضغط وتذبذبه.

كما يلاحظ أن التسريب من إبرة الصمام كثيراً ما يؤدي إلى نفس الظاهرة، ولكن يمكن تمييزها إذا دار المحرك بدون حمل، فنلاحظ عندئذ أن غازات العادم ذات لون أبيض مائل للزرقة، ولا يعتمد تخلف الاشتعال على نوع الوقود فحسب بل على المحرك أيضاً، وحيث أن هذه القيمة تتفاوت في مجال ضيق، إلا أن تأثيرها يزيد في المحركات عالية السرعة عما يكون التأثير في المحركات بطيئة السرعة، ولهذا السبب ذاته فيجب اختبار وقود ذو خواص اشتعالية جيدة للمحركات السريعة.



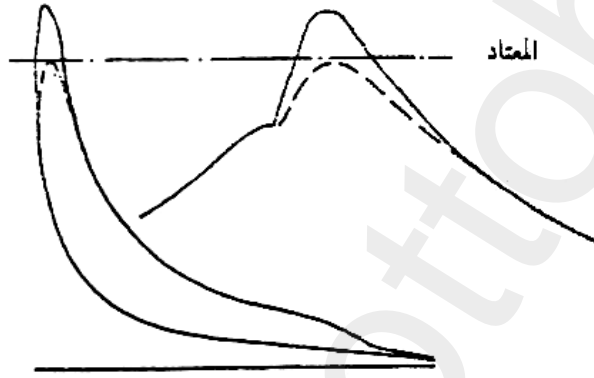
شكل (18 - 15)

تأثير نوع الوقود على شكل البياني المرنج (المجنب)



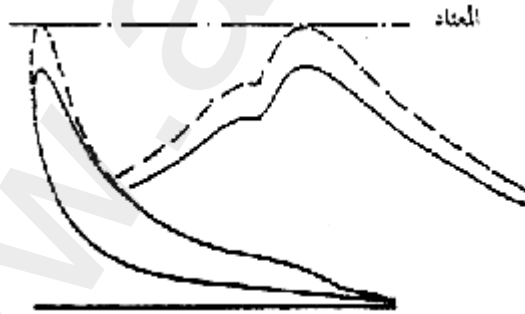
شكل (16 - 18)

تأخير شديد لحقن الوقود أو صمام تالف - ضغط الكبس (الانضغاط) معتاد مع انخفاض الضغط الأقصى



شكل (17 - 18)

تكبير شديد لحقن الوقود - ضغط الكبس (الانضغاط) معتاد مع ارتفاع الضغط الأقصى



شكل (18 - 18)

انخفاض ضغط الكبس أو تفويت في حلقات (شبابير) الكباس أو صمام العادم.

## 18 – 8: الشكل البياني باستخدام المبين ذي النابض الضعيف:

تلتزم هذه الأشكال لاختبار الجزء منخفض الضغط من الدورة بدرجة أوضح من الدقة والتكبير، ولا بد عندئذ من استخدام وسيلة في الجهاز تمنع زيادة مشوار الكباس مما يحتمل معه تلف المبين أو الياي، وتستعمل صداة من نوع معين للقيام بهذا العمل وهي ما يورد عادة مع صندوق الجهاز وقد تكون جلبة ذات ارتفاع معين تتركب على عمود المكبس وفوقه بحيث تؤدي الغرض المطلوب، ويوضح شكل (18 – 19) (أ) الكروكي المثالي للرسم البياني بالياي الضعيف الخاص بمحرك رباعي الدورة، ويمثل الخط (1) منحنى الضغط، وعندما يصل الضغط في الاسطوانة إلى الحد الأقصى لفترة الياي فإن مكبس الجهاز يرتطم في مسمار الصد (أو الجلبة) ويظل ارتفاع الكروكي ثابتاً إلى أن يعود كباس المحرك ثانية إلى حركته السفلى في مشوار التمدد ليمثل منحنى الانتشار (2)، وذلك إذا وصل انخفاض الضغط في الاسطوانة إلى أقل من قيمة صلابة النابض الذي يعود إلى تأثيره حينئذ، وعند النقطة ب يكاد ينتهي مشوار التمدد فيفتح صمام العادم ويبدأ خط العادم الذي ينخفض ضغطه داخل الاسطوانة بسرعة بالرغم من أن حركة كباس المحرك حينئذ تكون متلاشية تقريباً، وذلك نتيجة لعمود غازات العادم الخارجة والتي تسبب تفريغ جزئي داخل الاسطوانة.

ونجد أنه بازدياد سرعة كباس المحرك في مشوار العادم (3) فإنه يعمل على رفع شفت العادم لأكثر من الضغط الجوي في مدى ضئيل ثم نلاحظ بعد ذلك انخفاض الضغط ليساوي ضغط الجو عندما يصل كباس المحرك ن.م.ع.

ويلاحظ خلال مشوار السحب (4) وجود تفريغ جزئي خلال الاسطوانة في الحدود ما بين 0.5 – 0.12 كجم/سم<sup>2</sup> تبعاً لسرعة المحرك ونوعه، وتكون الأسطوانة قد امتلأت بهواء الدورة عند النقطة (I) وهي النقطة التي يقع فيها خط الضغط الجوي منحنى الضغط في مشوار الانضغاط ويجب تحديدها دائماً على هذا الاعتبار.

ويوضح شكل (ب) كروكي لمحرك يتقاطع فيه منحنى الضغط مع خط الضغط الجوي متأخراً، وذلك بسبب ازدياد التفريغ الجزئي في مشوار السحب نتيجة انسداد فتحات دخول الهواء أو اتساخها الشديد، ويؤثر ذلك بصورة مباشرة على نقصان شحنة الهواء الداخل للمحرك.

ويلاحظ أن محركات الديزل السريعة لها أيضاً تفريغ جزئي أكبر، مما يؤدي إلى تقليل الجودة الحجمية ويؤثر على كفاية الاحتراق.

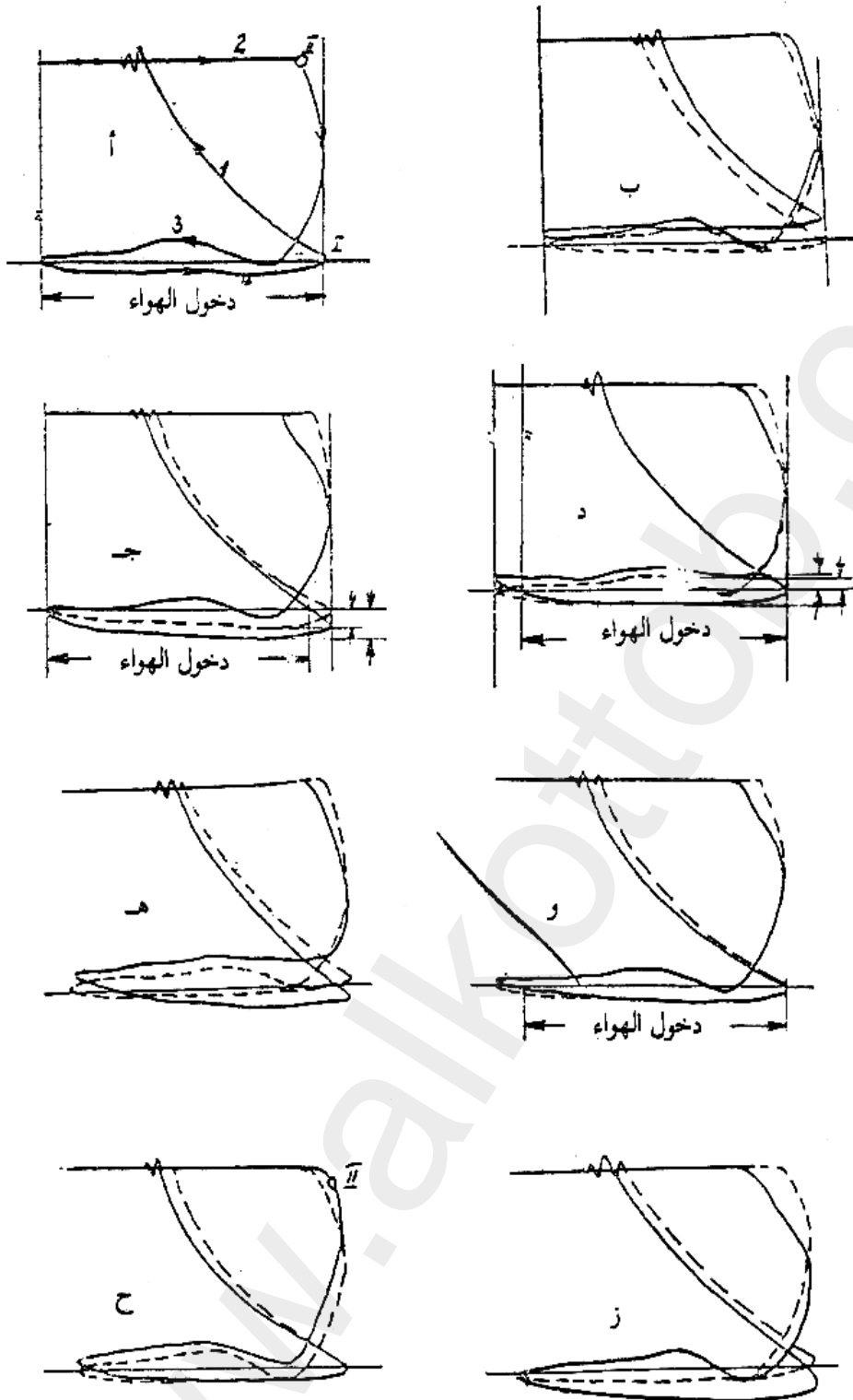
ويوضح شكل (ج) كروكي لمحرك به انسداد في مسار خروج العادم (مثل كاتم الصوت أو حابس الشرر – أو ممر الغاز في غلاية العادم)، ويتسبب ذلك في ارتفاع خط العادم عند ن.م.ع عن الضغط الجوي، كما يلاحظ النتيجة الحتمية من بقاء غازات العادم في الاسطوانة فلا تسمح بدخول الهواء الجوي إلا متأخراً وبعد أن ينخفض ضغط العادم إلى قيمة الضغط الجوي ويختلط بشحنة الهواء النقي مسبباً انخفاض الجودة الحجمية ونقصان القدرة والكفاية الكلية.

ويوضح شكل (د) الكروكي لمحرك عالي السرعة في حالته الطبيعية، ويلاحظ ارتفاع ضغط غازات العادم مع خط سحب الهواء (زيادة التفريغ الجزئي) وذلك بسبب زيادة المقاومة لحركة كتلة غازات العادم المندفعة نتيجة لارتفاع سرعة الكباس.

أما الشكل (هـ) فهو لمحرك به تسريب للغازات عند صمام العادم، ويلاحظ عودة غازات العادم خلال الصمام المعين في مشوار السحب، ويتسبب ذلك في انخفاض الضغط والتمدد ونقص الكفاية الحجمية وبالتالي فقد القدرة.

ويوضح شكل (و) كروكي لمحرك يستخدم وسيلة الشحن الجبري في حالة التحميل المعتاد، ويلاحظ ارتفاع ضغط الشحن عن خط الضغط الجوي حوالي (0.1 – 0.3 كج/سم<sup>2</sup>).





شكل (18 - 19)

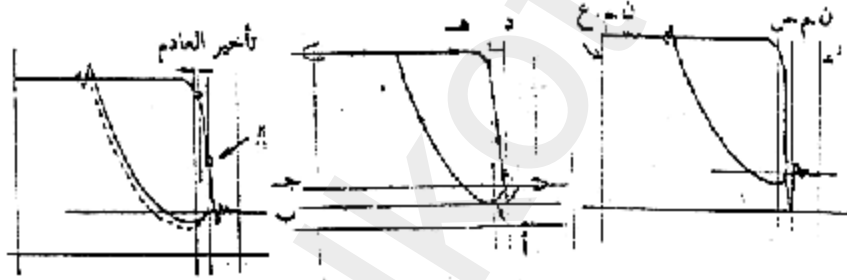
متابعة مختلف أشكال البيان بالناض الضعيف لمحرك ديزل رباعي الأشواط

كما يوضح شكل (ح) اسطوانة محرك به خلوص كبير لصمامات سحب الهواء مما يسبب تقديم غلقه، وينتج عن ذلك حدوث تفريغ جزئي أكبر عند بداية منحني الضغط، ويؤثر ذلك على عملية شحن الهواء النقي للاسطوانة وفقد الكفاية الحجمية.

### أشكال بيان الياي الضعيف للمحرك الثنائي:

يوضح الشكل (18 – 20) بيانات الياي الضعيف للمحرك الثنائي، ويتضح لنا الانخفاض السريع في الضغط عند (أ) وذلك بسبب كشف فتحات (أبواب) العادم، ويتضح تغطية تلك الفتحات ثانياً عند (ب)، بينما يغطي الكباس فتحات الهواء عند (ج)، كما يبين لنا الخط ب ج مرحلة شحن جبري بسيطة.

ويمكننا من هذا الشكل مقارنة حالة الفتحات في مختلف الاسطوانات وبيان الانسداد الكلي أو الجزئي فيها.



أ – بداية الانضغاط.

ب – ضغط خروج العادم.

ج – ضغط الكسح.

د – فتح بوابة الكسح.

هـ – فتح بداية العادم.

شكل (18 – 20) متابعة مختلف أشكال البيان

بالنايضع الضعيف لمحرك ثنائي الأشواط

## 18 - 9: العوامل اللازمة لجودة الاحتراق:

تكون أحوال الاحتراق سليمة عند استيفاء ثلاثة شروط:

أولاً: أن يتم حقن الوقود في التوقيت الصحيح وأن يتم تذييره بالشكل المناسب وأن يتم نفاذ الرذاذ إلى الموضع السليم في غرفة الاحتراق.

ويراعى أن نقصان ضغط الاحتراق (ض.ق) هو علامة أكيدة لتأخير الحقن أو صمام حقن وقود تالف لذلك لابد من التحقق أن صمامات الوقود في حالة سليمة قبل تقديم حقن مضخة الوقود، ولا نلجأ لتغيير التوقيت إلا عند الضرورة لتعويض التآكل في مضخة الحقن أو تغيير نوع الوقود المستخدم أو تغيير موضع عمود الكامات بسبب زيادة التقريط «الرباط والشد» على الكتيبة.

وسوف يؤدي سوء التذيير أو الخطأ في اتجاه الرش إلى رفع درجة حرارة غازات العادم بالنسبة لوحدة معينة، كما يؤدي إلى دخان أسود عند تفاقم الحالة لذلك ينبغي التتيم على حالة صمامات حقن الوقود بمضخة الاختبار اليدوية مع مقارنة شكل نافورة الرش الناتجة كذلك يتعين الكشف على ثقوب الفونية بنظارة مكبرة لاكتشاف أي تآكل بها أو تغيير في شكلها.

ثانياً: أن يكون حيزاً لاحتراق محكماً ضد تسرب غازات الاحتراق، ويعني ذلك أن تكون الكباسات وحلقات وصمامات العادم في حالة سليمة، وجيدة الأداء، وكذلك أن تكون قمصان الاسطوانات في حالة مناسبة، ويتم تزييتها بكفاءة تامة.

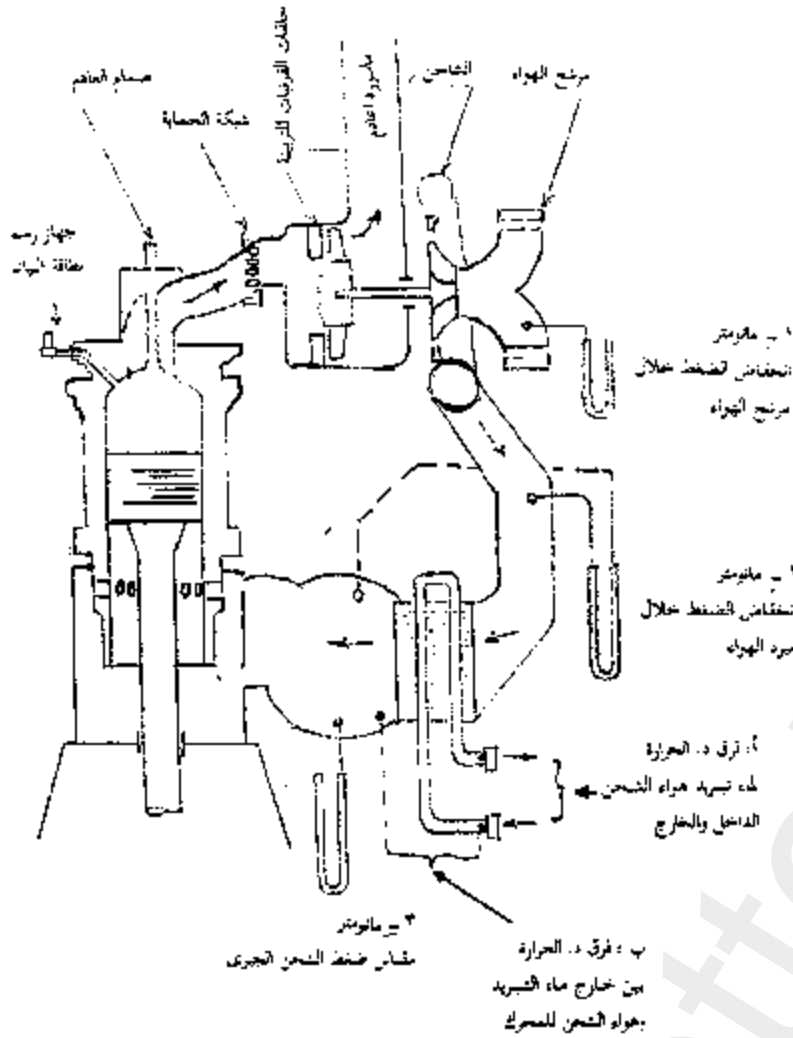
ويراعى أن النقص في نسبة ضغط الكبس المطلق إلى ضغط الكسح المطلق هو دلالة على هروب الغازات من حيز الانضغاط أو زيادة حجم الانضغاط والمعروف أن النسبة المذكورة فيما سبق تتراوح كما بين 28 إلى 35.

ويتراوح الاستهلاك النوعي للزيت ما بين 0.65 إلى 0.85 جم/ حصان قدرة ساعة.

ثالثاً: أن يتدفق هواء الشحن الجبري بكمية كافية وضغط مناسب ودرجة حرارة سليمة. ويكون ارتفاع درجة حرارة العادم علامة زيادة المقاومة في ممرات سريان الهواء للمحرك بسبب انسداد مرشحات الهواء أو نفاخ الهواء أو مبردات الهواء أو بوابات الكسح.

كذلك يتسبب انسداد ممرات خروج العادم في نفس الظاهرة بسبب ترسبات العادم على شبكات الحماية في مواسير العادم قبل التربيننة أو حلقات فونيا الشاحن الجبري أو ريشه أو غلاية غازات العادم.

ويبين الشكل المرفق مجمل الأسباب التي يمكن التوصيل إليها من انحرافات الأداء بحيث يمكن تخطيط الصيانة اللازمة بالتركيز على العناصر التي تحتاج إلى المعاينة والتفتيش والصيانة.



شكل (18 - 21)

عدادات قياس الضغط، ودرجة الحرارة المطلوب استيفائها لمراقبة أحوال التشغيل، وتحسين القدرة الناتجة

## 18 - 10: الضغط المتوسط:

هو متوسط ارتفاع الضغط فوق قاعدة الخط الجوي في الشكل البياني بحيث ينتج عن ضربة في المشوار مساحة الشكل، أو هو مساحة الشكل البياني مقسومة على طول المشوار في الشكل.

وهناك طريقتان لحساب مساحة الشكل البياني:

**الطريقة الأولى:** باستخدام قاعدة سيمسون وذلك برسم عدة أعمدة ض<sup>1</sup>، ض<sup>2</sup>، ض<sup>3</sup>، ض<sup>4</sup>.. الخ ض<sup>n</sup> على مسافات متساوية (هـ) وقياسها ثم تطبيق قاعدة المساحة.

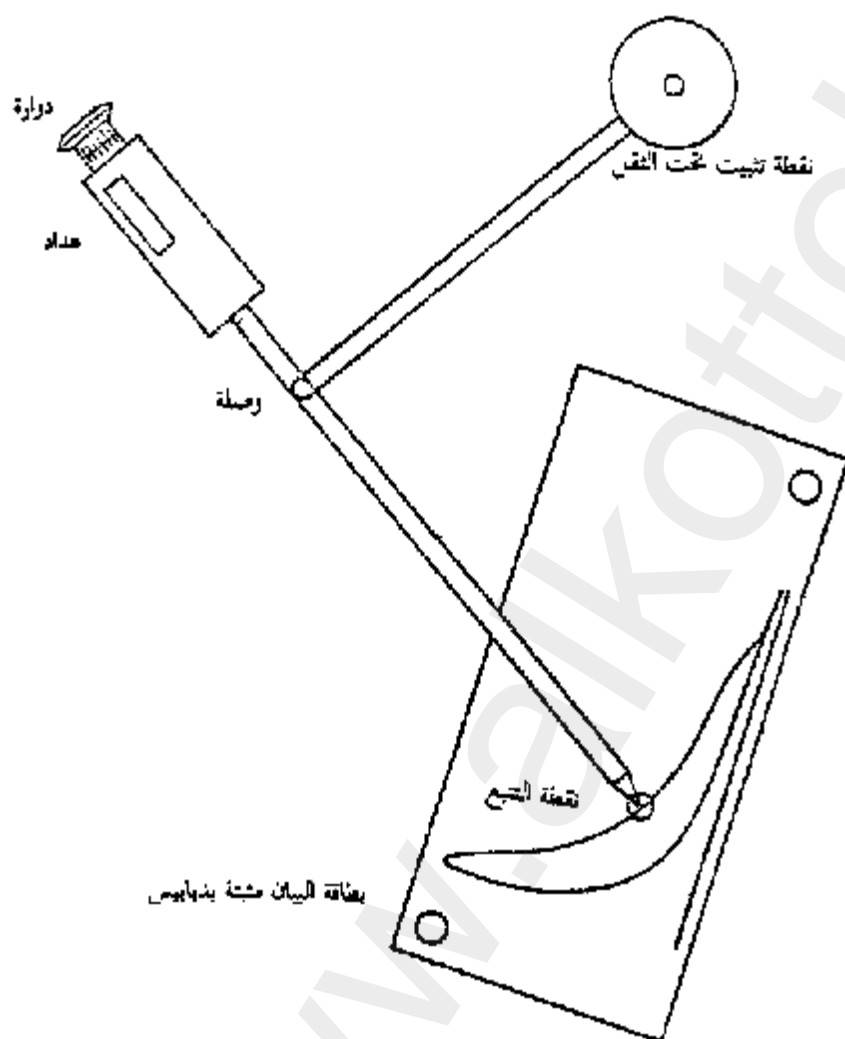
$$س = \frac{3}{هـ} (1 + ض^1 + 4ض^2 + 4ض^4 + 2ض^5 + 4ض^6 + 1ض^7).$$

**الطريقة الثانية:** هي استخدام جهاز قياس المساحة (البلانيمتر)، وهي وسيلة جمع ميكانيكية للمساحات ونحصل من التدرج على قيمة المساحة التي دار حولها سن الجهاز كما هو موضح في الشكل (18 - 22)، ويراعى أنه بالإمكان حالياً الحصول على أجهزة قياس تعطينا الضغط البياني المتوسط مباشرة بعد ضبطه بطريقة معينة.

ويثبت الجهاز بواسطة إبرة تثبيته، ثم نحرك الطرف الآخر وبه سن دقيق لتتبع الشكل البياني المثبت أيضاً بحيث نبدأ من نقطة معينة وتنتهي مع خط الشكل البياني إلى نفس النقطة، وعندئذ يمكن قراءة المساحة على التدريج الدقيق (الورنية) المزودة في الجهاز.

فإذا كانت مساحة الشكل = سم<sup>2</sup> وكان طول المشوار في الشكل البياني = لسم وصلابة الياي المستخدم = ص بار لكل مم.

$$\text{بار} = \frac{\text{س} \times \text{ص}}{\text{ل}} \quad \text{:. يكون ض. ب. م. =}$$



شكل (18 - 22)

متابعة كفاف (كونتور) الشكل البياني لقياس مساحته

ويلاحظ أن عدد الدورات في الدقيقة هي نصف عدد اللفات في الدقيقة للمحرك الرباعي مفرد الأداء، وهي نفس عدد اللفات في الدقيقة للمحرك الثنائي مفرد الأداء.

وتحسب القدرة الكلية للمحرك المتعدد الاسطوانات بمجموع القدرات الناتجة في مجموع الاسطوانات.

مثال:

ثم قياس ارتفاعات الشكل البياني على عشرة أبعاد متساوية قدرها 10مم فكانت صفر، 9، 8، 7، 6، 2، 26، 15، 10، صفر على التوالي، فإذا كان الشكل مرسوماً لاسطوانة محرك ثنائي الأشواط مفرد الأداء يدور بسرعة 2لفة/ثانية، وكانت مساحة كباس المبين 60مم<sup>2</sup> وكانت صلابة النابض (اليائي) 10.8 نيوتن/مم وطول الشكل البياني 10سم.

احسب القدرة الناشئة في الاسطوانة إذا كان قطرها 800مم، ومشوار الكباس 1600مم.

الحل:

صلاية المبين	ثابت المبين:
مساحة كباس المبين	
10.8	
<hr/>	=
$10 \times 90$	

= 1.2 بار لكل مم.

مساحة الشكل البياني =  $3/10 (2 \times \text{صفر} + 2 \times 4 + 6 \times 2 + 7 \times 4 + 8 \times 2 + 8 \times 4 + 9 \times 2 + 2 + 9 \times 2 + 8 \times 4 + 8 \times 2 + 7 \times 4 + 6 \times 2 + 2 \times 4 + 2 \times \text{صفر})$   
 $(\text{صفر} + 26 \times 4 + 15 \times$

$3/10 (\text{صفر} + 8 + 12 + 28 + 16 + 32 + 18 + 40 + 30 + 104 + \text{صفر}).$

$= 248 \times 3/10 = 827 \text{ مم}^2.$

متوسط الارتفاع =  $100 - 827 = 8.27 \text{ مم}.$

متوسط الضغط التائيري البياني =  $1.2 \times 8.27 = 10 \text{ بار}.$

القدرة البيانية = م ض ت ب × س × ل × ن.

القدرة البيانية =  $1000/10 \times 10^0 \times 4/ط \times (8.) \times 2 \times 1.6 \times 2 =$

= 1608 كيلو واط.

**صيانة جهاز رسم بطاقة البيان «المبين»:**

يراعى أن الاحتكاك في حركة كباس المبين بالإضافة إلى التسبب في آلية الخطوط كلاهما يؤدي إلى

تشويه شكل الرسم البياني وتغيير مساحته لذلك يجب صيانة المبين واختباره بالأسلوب التالي:

**الاحتكاك وإحكام الكباس:**

نخلع ياي المبين ونخلع الكباس واسطوانته ثم يتم مسحها بخرقه نظيفة وعند إعادة تجميع الجزء العلوي للمبين في مكانه لابد أن يهبط الكباس ببطء في اسطوانته تحت تأثير وزنه الذاتي عندما تكون الاسطوانة في وضع رأسي.

وعند إغلاق أسفل الاسطوانة المبين بالإصبع فلا بد أن يتوافق الكباس بإحكام عند موضعه غفي الاسطوانة بحيث يظل في مكانه المحدد، ويتحتم أن يعود لنفس مكانه تماماً إذا تم دفعه لأسفل.

فإذا ما كان هناك أي تسبب في آلية الخطوط فلا بد أن تستبدل الأجزاء البالية ويتم تزييت الآلية بزيت رفيع القوام.

ويراعى أن القلاووظ العلوي المثبت للياي لا بد أن يتم ربطه بإحكام فوق الرأس الكروي للياي ويتعين التتميم على أن الكرة ليست سائبة عن الياي كما أن ملفات الياي لم تصبح سائبة عن الجزء الملحوم في القاعدة.

وينبغي قبل استخدام الجهاز تزييت الكباس بالقليل من زيت الاسطوانات ولا بد عند تجميع المبين أن نتحقق من الاسطوانة بحيث لا توضع الرأس منحرفة إذ يؤدي ذلك إلى خشونة حركة الكباس في اسطوانته. وينبغي عند استخدام المبين أن يكون في دفيء اليد فيوضع مثلاً لمدة 5 دقائق على غطاء الاسطوانات قبل استعماله.

ويتحتم ضبط سن قلم (خطوط) المبين عند ضغط كتابة بسيط بحيث يمكن رؤية الخط الناتج على ورقة البيان دون أن يتسبب في تمزيقها.

يتم تزييت كباس المبين بعد كل رسم 3 أو 4 أشكال بيانية متتالية بنقطة من زيت الاسطوانات كما يجري تنظيف الكباس والاسطوانة وتزويتهما بعد الانتهاء من استخدام الجهاز.

## تقرير أداء المحرك الرئيسي

السفينة:		
التاريخ:	رقم الرحلة:	
سرعة السفينة:	سرعة الرفاص:	«عقدة»
غاطس أمامي:	غاطس خلفي:	م
ذراع الوقود:	الانزلاق:	%
اللفات في الدقيقة:		
د/ حرارة مياه البحر:	د/ حرارة غرفة المحرك:	
الضغط الجوي:	ضغط الكسح:	مم زئبق
د/ حرارة هواء الكسح قبل المبرد:	د/ حرارة هواء الكسح بعد المبرد:	
الوقود المستخدم:	ثانية ردود رقم 1	اللزوجة:

9	8	7	6	5	4	3	2	1	رقم الاسطوانة
									مساحة بطاقة البيان
									دليل مضخة الوقود
									الضغط الأقصى «احتراق»
									ضغط الكبس «انضغاط»
									متوسط الضغط البياني (ض م)
									د/حرارة العادم.
									د/حرارة خارج تبريد الكباس
									د/حرارة خارج تبريد الاسطوانة.

رقم 2:

سرعة الشاحن التريبيني «ل/ق» رقم 1:

القدرة البيانية: القدرة الفرملية:

انخفاض ضغط الهواء خلال مرشح الشاحن

انخفاض ضغط هواء الكسح خلال المبرد

د. حرارة خارج ماء التبريد لهواء الكسح

**كبير مهندسين**

التوقيع:

الاسم:



## الباب التاسع عشر:

### قدرة المحرك واستهلاك الوقود

يستهدف هذا الباب توضيح الاختلافات بين أنواع قدرات المحرك، والعلاقة بين القدرة واستهلاك الوقود، وطريقة تحويل طاقة الوقود الحرارية إلى شغل فعال يقوم به المحرك، والفاقد الذي يضيع خلالها. كما يقوم بتعريف المقصود من جودة «كفاية» المحرك وتأثير نسبة الانضغاط عليها، ومختلف أنواع الجودات «الكفايات» الشائعة، وتأثير العوامل المحيطة عليها. ويبين كذلك بعض الأمثلة للحسابات المتداولة والخاصة بمحرك الديزل، مثل العلاقة بين استهلاك الوقود وقدرة المحرك، وغيرها من البيانات الحسابية الهامة في تقدير أداء محرك الديزل.

#### 19 – 1: عام:

يختلف توصيف قدرة المحرك، بين مختلف المحركات تبعاً لطرزها وحجمها والتطبيق المستخدم لها..، وتتفاوت معطيات الصانع عن تقدير القدرة في بياناتها المدونة بكتيبات الدعاية والملاح العامة للمحرك، وقد يحدد لنا قدرتها البيانية أو قدرتها الفرملية أو عزم الدوران.. إلخ. كذلك قد يتم تقدير استهلاك الوقود في المحرك بالنسبة للقدرة البيانية، أو يتم تقدير الاستهلاك بالنسبة للقدرة الفرملية، ولا بد عند المفاضلة بين نوعين من المحركات من مراعاة أمثال تلك الاختلافات.

#### 19 – 2: حساب القدرة البيانية:

تعرف القدرة البيانية لمحرك بأنها قيمة القدرة المولدة من ضغط الغازات في الأسطوانة، وهي أول خطوة يتم عندها تحويل الطاقة الحرارية للوقود إلى طاقة آلية في المحرك، وتسمى قدرة بيانية نظراً لأنها يمكن قياسها باستخدام جهاز المبين وهو يقوم برسم المنحني البياني الذي يوضح العلاقة بين الضغط داخل الأسطوانة عند مختلف أوضاع الكباس خلال أشواطه المتتابعة طبقاً لمقياس رسم معين وعلى ورقة حساسة بنوع خاص لضغط مؤشر الجهاز، هي بطاقة المبين كما تتضح في الشكل (19 – 1).



شكل (19 - 1)

الشكل البياني النموذجي لمحرك رباعي الأشواط

ويمكننا من قياس مساحة منحنى المبين للمحرك أن نستنتج مقدار الطاقة الآلية الناشئة من الغازات المحترقة في الأسطوانة وبذلك نحسب قدرتها البيانية.

ويقتصر استخدام المنحنيات البيانية لقياس قدرة المحرك على المحركات الكبيرة بطيئة السرعة (أو المتوسطة)، كذلك تستخدم المنحنيات البيانية لدراسة أداء محرك الديزل عند تغيير تصميم بعض أجزائه، مثل غرفة الاحتراق أو صمامات الحقن.. إلخ، إذ يتضح من تحقيق قدرة بيانية أكبر عند احتراق كمية محددة من الوقود أنه بالإمكان تحويل أكبر من الطاقة الحرارية إلى طاقة آلية في المحرك.

**مثال:**

يدور محرك رباعي الأشواط بسرعة 300 لفة في الدقيقة فإذا كان قطر الأسطوانة 460 مم وطول المشوار 640 مم ومساحة المنحنى البياني 6.5 سم<sup>2</sup>، وطول مشوار البطاقة (الكارت) هو 6 سم.

احسب القدرة البيانية الناشئة إذا كانت صلابة نابض (ياي) المبين هي 9.428 نيوتن لكل ملليمتر من حركة ريشة المبين، وقطر كباس المبين مقداره 10 مم.

**الحل:**

ثابت الميبن =

$$\frac{\text{صلاية النابض}}{\text{مساحة كياس الميبن}} = \frac{10^6 \times 9.428}{(5)^2}$$

$$= 1.2 \times 10^5 \text{ نيوتن/م}^2 \text{ لكل مم.}$$

$$= 1.2 \text{ بار (لكل مم)}$$

$$\frac{\text{مساحة الشكل}}{\text{طول مشوار البطاقة}} = \frac{65}{60}$$

متوسط ارتفاع (سمك) الشكل البياني =

$$= 10.83 \text{ مم}$$

$$= 10.83 \times 1.2 \times 10^5 \text{ (الفعال)}$$

$$= 12.996 \times 10^5 \text{ نيوتن/م}^2$$

القدرة البيانية للأسطوانة = م . ض . ت . س × ل × ق

$$= 12.996 \times 10^5 \times \frac{4}{\pi} \times (0.46)^2 \times 0.64 \left( \frac{300}{2 \times 60} \right)$$

$$= 3.458 \times 10^5 \text{ واط}$$

$$= 345.8 \text{ كيلو واط.}$$

### 19 – 3: حساب القدرة الفرملية:

يتم قياس القدرة الفرملية للمحرك بالكيلوواط، وهي مقدار القدرة الفعلية المنتفع بها عند عمود الإدارة، وتساوي شغلاً مقداره 1000 جول في الثانية، وتسمى بالقدرة الفرملية لأنه يتم قياسها عملياً بجهاز يسمى الفرملة، ويبين شكل (19 – 2) أحد أنواع أجهزة قياس القدرة الفرملية، وتعرف باسم فرملة بروني وتقوم بامتصاص قدرة المحرك بواسطة المقاومة الاحتكاكية الناتجة عن وجود مجموعة من الكتل الخشبية (أ) التي تحيط بحدافة المحرك، وتضغط عليها بواسطة حزام ملتف حولها، ويرتبط من نهايته بذراع رافعة (ل) تقوم بدورها عند النقطة (هـ) بالضغط على قاعدة ميزان (و).

وتكون صواميل الضغط (ب) مفككة (سائبة) قبل البدء في قياس قدرة المحرك، حتى لا تؤثر بأي ضغط على الكتل الخشبية المحيطة بطارة (حدافة) المحرك، وتسجل قراءة وضع الاتزان لتقل الميزان عندئذ، ولنفرض أنها و<sub>1</sub> وهو وزن الذراع ل<sub>1</sub> فحسب.

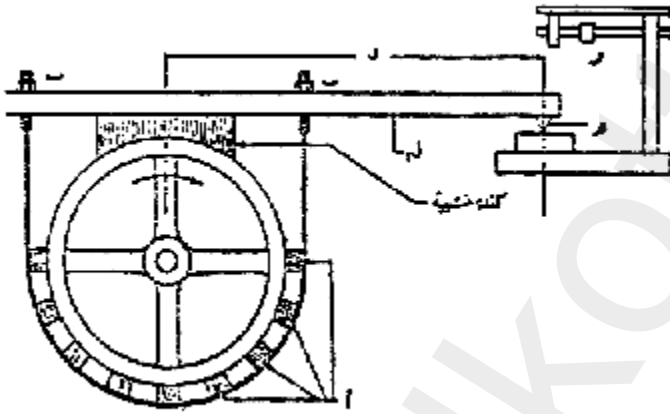
ثم يتم تشغيل المحرك حتى يدور بسرعيته المعتادة، وترتبط الصواميل (ب)، فتزداد مقاومة الاحتكاك بين الكتل الخشبية والطارة، وتضغط ذراع الفرملة ل<sub>1</sub> على قاعدة الميزان بقوة جديدة تتناسب مع القدرة الفرملية للمحرك، وتسجل قراءة وضع الاتزان الجديد لثقل الميزان، ولنفرض أنها و<sub>2</sub>، وبذلك تكون القوة الفعلية الناتجة عن شغل المحرك هي تأثير الفرق الناتج بين القراءتين و<sub>2</sub>، و<sub>1</sub> أي أن:

$$\text{القوة الناشئة على الفرملة ق} = (و_2 - و_1) \times ج \text{ نيوتن}$$

حيث: و<sub>2</sub> = قراءة وضع الاتزان النهائي لثقل الميزان بالجرام.

و<sub>1</sub> = قراءة وضع الاتزان الابتدائي لثقل الميزان بالجرام.

$$ج = \text{عجلة الجاذبية الأرضية (9.81) متر/ث}^2$$



شكل (19 - 2)

رسم تخطيطي لفرملة بروني

فإذا أردنا حساب الشغل الفعال في لفة دوران واحدة للمحرك فلا بد أن نقوم باعتبار القوة الناتجة بالإضافة إلى مسافة تأثيرها، أي عند محيط الدائرة التي يكون نصف قطرها هو طول ذراع الفرملة (ل) وهي المسافة بين مركز الحدافة ونقطة ارتكازها على قاعدة الميزان مقدرة بالمتر، أي أن:

$$\text{الشغل الفعال في لفة دوران واحدة} = \text{القوة} \times \text{المسافة}$$

$$= ق \times 2 \text{ ط ل (جول).}$$

والمعروف أن القدرة هي معدل الشغل المبذول في الثانية وبذلك يكون:

$$\text{القدرة الفرملية و ف} = ق \times 2 \text{ ط ل} \times \text{ن (واط).}$$

حيث: ق = قوة الفرملة بالنيوتن.

ط = النسبة الدائرية (3.14).

ل = نصف قطر طارة الفرملة.

ن = عدد اللفات في الثانية.

مثال:

يدور محرك رباعي الأشواط مفرد التأثير بسرعة 300 لفة/دقيقة وقد وجد أن القوة الفرملية الناشئة على حافة الطارة مقدارها 65 كيلونيوتن احسب القدرة الفرملية إذا كان القطر الفعال لعجلة الطارة 1.8 متر.

$$ق = 65 \times 1000 \text{ نيوتن.}$$

$$ل = 0.9 \text{ متر.}$$

$$ن = 300 \div 60 = 5 \text{ لفة/ثانية.}$$

$$\therefore \text{القدرة الفرملية} = 65 \times 1000 \times 2 \times 3.14 \times 0.9 \times 5$$

$$= 1836900 \text{ واط}$$

$$= 1836.9 \text{ كيلو واط}$$

**الضغط المتوسط الفرملية (ض م ف):**

يمكن تصور الضغط المتوسط الفرملية لمحرك على أنه متوسط الضغط المؤثر على سطح كباس لمحرك آخر يماثله في السرعة وعدد الأسطوانات ومقاييسها، وينعدم فيه الاحتكاك ويعطى نفس القدرة المنتفع بها من المحرك الحقيقي.

والمعروف أن ضغط الغازات في الأسطوانات يتغير مع اختلاف وضع الكباس في مختلف مشاوير التشغيل، لذلك يمثل الضغط المتوسط حالة افتراضية خاصة يكون الضغط المؤثر في أسطوانة المحرك عند قيمة متوسطة ثابتة لكل أوضاع الكباس.

وبينما يمكننا قياس الضغط المتوسط البياني، إلا أنه يتعذر علينا قياس الضغط المتوسط الفرملية، وإنما يمكننا حسابه من معادلة خاصة تربط بين القدرة الناتجة والضغط المتوسط، وتعتمد القدرة الفرملية للمحرك على عدد أسطوانات وقطر الكباس وطول شوطه، وسرعته، والضغط المتوسط الفرملية:

أي أن:

$$\text{القدرة الفرملية و ف} = \text{ط نق}^2 \times \text{ل} \times \text{م} \times \text{ن} \times \text{ض م ف (بالكيلوواط).}$$

حيث: ط نق<sup>2</sup> = مساحة الكباس (بالمتر المربع).

ل = مشوار الكباس (بالمتر).

م = عدد أسطوانات المحرك.

ن = عدد الأشواط الفعالة للمحرك في الثانية.

ض م ف = متوسط الضغط التآثيري الفرملني كيلونيوتن/المتر المربع.

$$\text{أي أن ض م ف} = \frac{\text{و ف}}{\text{ط نق}^2 \times \text{ل} \times \text{م} \times \text{ن}} \text{ كيلو نيوتن/م}^2$$

**مثال (5):** يدور محرك ديزل رباعي الأشواط بسرعة 120 لفة/ق ويعطى عزم دوران مقداره 650 كيلو نيوتن متر.

فإذا كان قطر الأسطوانة 0.900م وطول المشوار 1.20م وعدد الأسطوانات 8 احسب القدرة الفرملية ومتوسط الضغط الفرملني.

**الحل:**

القدرة الفرملية =  $2 \times \text{ط} \times \text{ن} \times \text{ع}$

$$\text{و ف} = 2 \times 3.14 \times \frac{120}{60} \times 650 = 8164 \text{ كيلواط}$$

$$2 \times 60 \times 8164$$

ض م ف =

$$\frac{2 \times 60 \times 8164}{8 \times 120 \times 1.2 \times (0.45)^2 \times \text{ط}}$$

$$= 1337.448 \text{ كيلو نيوتن/م}^2$$

$$= 13.4 \text{ بار}$$

## 19 - 4: حساب عزم الدوران:

يتم دوران عمود مرفق المحرك بواسطة قوة تؤثر على المرفق المتصل بالكباس، ويعرف الشغل الناتج عن هذه القوة والذي يسبب دوران عمود المرفق باسم عزم الدوران، وينتقل بدوره من عمود المرفق إلى الآلة التي يتم إدارتها (أو الرفاص)، فإذا أمكننا حساب عزم الدوران وقياس سرعة المحرك فسوف نستطيع حساب قدرة المحرك، أي أنه يمكننا استنتاج عزم دوران المحرك (الشغل) إذا عرفت قدرته وسرعة دورانه.

ويُقاس عزم الدوران بواسطة ضرب القوة المؤثرة في ذراع العزم أي مقدار بعدها عن مركز الدوران في اتجاه عمودي عليها.

فإذا فرضنا أن:

القوة المؤثرة = ق نيوتن.

ذراع العزم = ل متر.

فإن عزم الدوران ع = ق × ل جول

فمثلاً إذا كانت القوة (ق) المؤثرة في عمود المرفق تساوي 1200 كيلونيوتن، وكان طول ذراع المرفق (تكويعه) 0.50 م.

فسوف يكون عزم الدوران عندئذ = 600 كيلو جول.

ويراعى أن القدرة الفرملية (بالواط) - (ق × ل) × 2 طن

أي أن و ف = ع × 2 طن

$$\text{أي أن: } ع = \frac{\text{و ف}}{2 \text{ طن}} \text{ جول}$$

مثال (6):

أوجد عزم دوران محرك سرعته 240 لفة/ق، وقدرته الفرملية 6400 كيلواط.

$$\text{عزم الدوران ع} = \frac{6400}{4 \times 3.14 \times 2} = 254.77 \text{ كيلو جول}$$

## العلاقة بين الضغط المتوسط الفرملّي وعزم الدوران:

يمكننا استنتاج مقدار الضغط المتوسط الفرملّي (الفعال) للمحرك بمعرفة عزم دورانه بدلاً من قدرته إذ أن:

$$م = ض م ف \times ل \times س \times ن \times م$$

$$و = 2 ط ع \times ن$$

$$2 ط ع \times ن \text{ (عدد اللفات في الثانية)}$$

$$ض م ف =$$

$$ل \times س \times م \times ن_1 \text{ (عدد الأشواط الفعالة في الثانية)}$$

حيث: ض م ف = الضغط المتوسط الفرملّي نيوتن/م<sup>2</sup>

ع = عزم الدوران جول (نيوتن . متر)

ل = طول شوط الكباس متر.

س = مساحة مقطع الأسطوانة متر<sup>2</sup>.

م = عدد أسطوانات المحرك.

مثال (7):

أوجد قيمة الضغط المتوسط الفرملّي الفعال لمحرك رباعي الدورة بست أسطوانات قطر كل منها 0.9 م وطول المشوار 1.2 م إذا كان ينتج عزم دوران مقداره 500 كيلو جول.

$$2 ط \times 500 \times 1000 \text{ (2)}$$

$$\therefore ض م ف =$$

$$1.2 \times ط \times (0.45)^2 \times 6$$

$$= 1371700 \text{ نيوتن/م}^2$$

$$= 1371.700 \text{ كن/م}^2$$

$$= 13.717 \text{ بار}$$



## 19 – 5: جودة المحرك (الكفاية) واستهلاك الوقود:

تعبر كلمة الجودة عن النسبة بين ما يدخل إلى المحرك أو الممكنة من طاقة، وما يستفاد به من شغل ناتج، فإذا طبقنا ذلك على محرك الديزل فإن الجودة هي النسبة بين ما يدخله من حرارة الوقود المستخدم، وما ينتفع به منه على صورة شغل فعال.

وتقدر الجودة في العادة بنسبة مئوية حتى يسهل مقارنتها، وتقل قيمتها عن المائة ويكون الفرق هو مقدار النسبة المئوية المفقودة في تحويل الطاقة من صورة إلى أخرى.

وهناك أنواع مختلفة من الجودة، وفيما يلي مختلف أنواع الجودات المستخدمة في تحديد أداء محركات الديزل:

1 – جودة حرارية بيانية.

2 – جودة حرارية فرملية.

3 – جودة ميكانيكية (آلية).

4 – جودة حجمية (كسحية) أو جودة الشحن.

### الجودة الميكانيكية:

تعرف القدرة البيانية للمحرك على أنها القدرة (بالكيلو واط) الناشئة عن الغازات داخل الأسطوانة، وعندما تنتقل إلى خارج المحرك في صورة قدرة منتفع بها فإنها تعرف حينئذ باسم القدرة الفرملية.

ويصحب عملية انتقال القدرة من داخل المحرك إلى خارجه فقداً ميكانيكياً للتغلب على المقاومة الاحتكاكية الناتجة في الأجزاء المتحركة للمحرك، مثل حلقات الكباس وجدار الأسطوانة، وعند الكراسي الرئيسية والصمامات والدلائل.. إلخ.

وتستعمل الجودة الميكانيكية لتقدير مقدار الفقد الناشئ في تحويل القدرة البيانية إلى قدرة فرملية وعلى ذلك تكون:

$$\text{الجودة الميكانيكية \%} = \frac{\text{القدرة الفرملية (بالكيلو واط)}}{\text{القدرة البيانية (بالكيلو واط)}} \times 100$$

ويعرف الفقد الميكانيكي أحياناً باسم القدرة الاحتكاكية أي أن:

القدرة الاحتكاكية (و ح) = القدرة البيانية (و ب) – القدرة الفرملية (و ف)

ويمكننا في المحركات الكبيرة حساب القدرة الاحتكاكية بطرح الفرق بين القدرة البيانية المحسوبة من أشكال البيان والقدرة الفرملية التي يتم قياسها بالدينامومتر.

أما في المحركات الأصغر والتي يصعب قياس قدرتها البيانية، فقد يستخدم محرك كهربى لإدارة المحرك مع قطع الوقود عنه حتى تصل سرعته إلى السرعة المعتادة، ويتم قياس القدرة الكهربائية المستخدمة لذلك، وبذلك تكون القدرة الاحتكاكية للمحرك هي القدرة المستخدمة لإدارته بالمحرك الكهربى، وبعدها نستنتج القدرة البيانية من المعادلة:

$$وب = و ح + و ف$$

مثال (8):

احسب الجودة الميكانيكية لمحرك إذا كانت قدرته الفرملية 570 كيلو واط عند سرعة معينة ويحتاج إلى 190 كيلو واط ليدور بمحرك كهربى عند نفس السرعة مع قطع الوقود عنه.

$$\text{القدرة البيانية} = 190 + 570 = 760 \text{ كيلو واط}$$

$$\therefore \text{الجودة الميكانيكية} = \frac{\text{و ف}}{100} \times$$

و ب

$$= \frac{570}{760} \times 100 = 75\%$$

وتختلف الجودة الميكانيكية للمحركات باختلاف طرازها، كما تتغير قيمتها بالنسبة للمحرك الواحد تبعاً لسرعته ومقدار تحميله وأحوال تشغيله المختلفة، مثل التبريد والتزييت ودرجات الحرارة.. إلخ، وتزداد الجودة الميكانيكية للمحرك كلما نقص الفقد الميكانيكى عندما تراعى العناية في تركيب وتشغيل أجزائه المتحركة، كما تقل الجودة الميكانيكية عند الحمل الجزئى عن قيمتها عند الحمل الكامل، وذلك لثبات الفقد الميكانيكى في الحالتين (تقريباً)، وتتراوح الجودة الميكانيكية لمعظم محركات الديزل عند الحمل الكامل بين 70%، 90%.

مثال (9):

يدور محرك رباعي الأشواط مفرد التأثير بسرعة 300 لفة في الدقيقة، فإذا كان عدد أسطواناته ستة، وقطر الأسطوانة 460 مم وطول المشوار 640 مم، وقد تم تسجيل النتائج التالية أثناء إحدى الاختبارات. متوسط ارتفاع الأشكال البيانية 11 مم.

ثابت نابض (الياي) 120 كيلونيوتن/م<sup>2</sup> لكل مم.

القوة الفرملية الفعالة عند المحيط 57.6 كيلونيوتن.

القطر الفعال لعجلة الفرملة 1.98 متر.

احسب القدرة البيانية، والقدرة الفرملية والجودة الميكانيكية للمحرك عند السرعة المقدره.

القدرة البيانية = متوسط الارتفاع × ثابت النابض × مساحة الكباس × طول المشوار × عدد الأشواط  
الفعالة في الثانية × عدد الأسطوانات

$$6 \times \frac{1}{2} \times \frac{300}{60} \times 0.64 \times 2(0.46) \times \frac{\pi}{4} \times 120 \times 11 = 2104.895 \text{ كيلو واط}$$

القدرة الفرملية =  $2 \times \pi \times \text{ن} \times \text{ع} = 2 \times \pi \times \text{ن} \times \text{ق} \times \text{ل}$

$$57.6 \times \frac{1.98}{2} \times \frac{300}{60} \times 3.14 \times 2 = 1790.55 \text{ كيلوواط}$$

القدرة الفرملية

= الجودة الميكانيكية

القدرة البيانية

$$0.85 = \frac{1790.55}{2104.895} =$$

= 85%

**الجودة (الكفاية) الحرارية البيانية (ج ح ب):**

تعرف الجودة الحرارية البيانية للمحرك بأنها النسبة بين الشغل الناتج من الغازات في الأسطوانات في مدة محددة والطاقة الحرارية للوقود المستخدم في نفس المدة، وعلى ذلك تكون:

$$\text{الجودة الحرارية البيانية \%} = \frac{\text{الشغل البياني}}{\text{الحرارة الداخلة}} \times 100$$

وتستعمل الجودة الحرارية البيانية في الاختبارات المعملية والبحوث التي يجريها صناع محركات الديزل.

## مثال (10):

يدور محرك ثنائي الأشواط مفرد التأثير بسرعة 126 لفة/دقيقة فإذا كان طول المشوار 1.600 م وقطر الأسطوانة 0.800 م ويستهلك 2900 كيلوجرام في الساعة من وقود قيمته الحرارية 44 ميغاجول/كجم، فإذا كان متوسط الضغط التأثيري البياني 12 بار، وعدد الأسطوانات 6.

احسب: أ – القدرة البيانية.

ب – الجودة الحرارية البيانية.

ج – الاستهلاك النوعي للوقود.

الحل:

$$\text{القدرة البيانية} = \text{م} \cdot \text{ض} \cdot \text{ب} \cdot \text{س} \cdot \text{ل} \cdot \text{ن} \cdot \text{م} \\ = 12 \times \frac{10^5}{1000} \times (0.8)^2 \times 1.6 \times \frac{126}{60} \times 6 =$$

$$= 12154 \text{ كيلو واط}$$

الجودة (الكفاية) الحرارية البيانية =

$$\text{و ب} \times 3600$$

$$\text{ك} \times \text{القيمة الحرارية}$$

$$3600 \times 12145$$

$$310 \times 44 \times 2900$$

$$\frac{\text{الوقود المستخدم في ساعة}}{\text{القدرة البيانية}}$$

الاستهلاك النوعي =

$$= \frac{2900}{12154} = 0.239 \text{ كج لكل كيلو واط ساعة.}$$

## الجودة الحرارية الفرملية (ج ح ف):

تعتبر الجودة الحرارية الفرملية عن النسبة المئوية بين القدرة المنتفع بها من المحرك عند عمود الإدارة والحرارة الناتجة من الوقود لتوليد تلك القدرة، أي أن:

$$100 \times \frac{\text{القدرة المنتفع بها}}{\text{الحرارة الداخلة}} = \text{الجودة الحرارية الفرملية}$$

وهنا تختلف الجودة الحرارية الفرملية عن الجودة الحرارية البيانية في أن الأولى قد أخذت في اعتبارها جميع فقد الميكانيكي في المحرك والناجم من تحويل القدرة البيانية إلى قدرة فرملية عند عمود الإدارة وبذلك يمكننا استنتاج العلاقة التالية:

$$\text{الجودة الحرارية الفرملية} = \text{الجودة الحرارية البيانية} \times \text{الجودة الميكانيكية}$$

مثال (11):

يدور محرك ديزل بسرعة 900 لفة/دقيقة ويعطى عزم دوران قدره 2.6 كيلو نيوتن متر ويستهلك من الوقود 32 كج/ساعة، فإذا كان عدد أسطواناته 8 وقطر كل منها 90 مم وطول المشوار 95 مم، والقيمة الحرارية للوقود 44 ميجاجول/كج احسب:

أ - القدرة الفرملية.

ب - الضغط المتوسط الفعال الفرملية.

ج - الجودة الحرارية الفرملية.

الحل:

$$(أ) \text{ القدرة الفرملية} = 2 \times \text{ط} \times \text{ن} \times \text{ع}$$

$$= 2 \times 3.14 \times \frac{300}{60} \times (1000 \times 2.6)$$

$$= 81640 \text{ واط.}$$

$$= 81.64 \text{ كيلوواط.}$$

(ب) القدرة الفرملية و ف = م . ض . ف × ل × س × ن × م

$$81640 = \text{م} . \text{ض} . \text{ف} \times 0.95 \times \frac{\text{ط}}{4} \times (0.09)^2 \times \frac{900}{60} \times 8$$

$$81640$$

$$\frac{81640}{8 \times \frac{900}{60} \times (0.09)^2 \times \frac{\text{ط}}{4} \times 0.095}$$

∴ الضغط المتوسط الفرملية =

$$= 11.263 \text{ بار}$$

القدرة الفرملية

الحرارة الداخلة

(ج) الجودة الحرارية الفرملية =

$$3600 \times 1000 \times 81.64$$

$$= \frac{3600 \times 1000 \times 81.64}{1000 \times 1000 \times 44 \times 32}$$

$$0.2087 = 20.87\%$$

**مثال (12):** يدور محرك ديزل رباعي الأشواط مفرد التأثير بسرعة 400 ل/ق فيعطي 3200 كيلو واط قدرة فرملية، فإذا كان تقدير جودته الميكانيكية 85% واستهلاك الوقود 1150 كج/ساعة وعدد أسطواناته 8، والقطر 400 مم والمشوار 540 مم والقيمة الحرارية للوقود 42 ميغاجول/كج.

احسب:

أ - الضغط المتوسط البياني (الفعال).

ب - الجودة الحرارية الفرملية.

**الحل:**

$$\frac{\text{و ف}}{\text{(ج)}} = \text{القدرة البيانية}$$

$$3764.7 \text{ كيلو واط} = \frac{3200}{0.85}$$

ولكن و ب = ض . م . ب × ل × س × ن × م

$$\frac{10^3 \times 3764.7}{8 \times \frac{900}{60 \times 2} \times (0.4)^2 \times \frac{\pi}{4} \times 0.54}$$

(أ) ∴ الضغط المتوسط البياني =

$$= 17334600 \text{ نيوتن/م}^2$$

$$= 17.35 \text{ بار}$$

$$\frac{60 \times 60 \times 3200}{1000 \times 42 \times 1150}$$

(ب) الجودة الحرارية الفرملية =

$$= 0.2385$$

$$= 23.85\%$$

## استهلاك الوقود:

تستخدم وحدات الواط أو الكيلوواط لتحديد القدرة، بينما تستخدم وحدات الجول أو الكيلو جول لتحديد الطاقة، والمعروف أن الواط هو جول في الثانية أي لا بد من اعتبار عامل الزمن عند تطبيق المعادلات الخاصة بالجودة الحرارية.

وتقدر كمية الحرارة المزود بها المحرك في مدة معينة بمعرفة مقدار استهلاكه للوقود في هذه المدة والقيمة الحرارية له، وهي تقدر في الوحدات العالمية بالكيلوجول للكيلوجرام من الوقود، وبذلك تكون كمية الحرارة الداخلة إلى محرك في زمن معين عبارة عن استهلاكه للوقود (كج) في هذا الزمن مضروباً في القيمة الحرارية للوقود.

وبذلك فإنه إذا أنتج محرك ما قدرة فرملية تساوي 500 كيلوواط لمدة ساعتين فإن الطاقة الخارجة منه حينئذ تساوي  $(500 \times 60 \times 60 \times 2) = 360000$  كيلوجول أي  $(1000 \times 3600)$  كيلوجول.

فإذا تم تزويد المحرك خلال تلك المدة بطاقة حرارية من الوقود مقدارها  $(1000 \times 11250)$  كيلوجول فتكون الجودة الحرارية الفرملية للمحرك:

$$32\% = 100 \times \frac{3600}{11250}$$

## الاستهلاك النوعي للوقود:

يشيع استخدام هذا التعبير في كتيبات الدعاية أو تعليمات الصيانة للصناع، والمقصود به بيان مقدار الوقود اللازم لإنتاج وحدة قدرة فرملية بالكيلوواط - ساعة (تقدر أحياناً لوحدة حصان فرملي - ساعة) فإذا كان الاستهلاك النوعي للوقود في محرك ديزل هو 0.21 كج/كيلوواط ساعة فمعنى ذلك أن كل وحدة فرملية بالكيلوواط يلزمها في مدة ساعة 0.21 كج من الوقود، وباستخدام ذلك الأسلوب يسهل علينا حساب الجودة الحرارية للمحرك كما يتضح من الأمثلة التالية.

### مثال (13):

يدور محرك ديزل رباعي الأشواط مفرد التأثير بسرعة 450 ل/ق، وكان متوسط الضغط التأثري البياني في مجموع أسطواناته هو 15 بار، فإذا كان عدد أسطواناته 8، والقطر 400 مم، والمشوار 460 مم، وكان استهلاكه النوعي للوقود 0.223 كج/كيلوواط ساعة، فإذا كانت القيمة الحرارية للوقود المستخدم 42.4 ميجاجول/كج والجودة الميكانيكية 82%.

احسب:

أ – القدرة البيانية والقدرة الفرملية للمحرك.

ب – الجودة الحرارية البيانية والجودة الحرارية الفرملية للمحرك.

**الحل:**

$$\text{أ – القدرة البيانية} = \text{ض} \cdot \text{م} \cdot \text{ب} \cdot \text{ل} \cdot \text{س} \cdot \text{ن} \cdot \text{م} \\ = \frac{510}{310} \times 8 \times \frac{450}{2 \times 60} \times (0.4)^2 \times \frac{\text{ط}}{4} \times 0.46 \times 15 = \\ = 2599.92 \text{ كيلو واط}$$

القدرة الفرملية = و ب × الجودة الميكانيكية

$$0.82 \times 2599.92 =$$

$$= 2131.93 \text{ كيلو واط.}$$

ب – الجودة الحرارية الفرملية =

و ف

الحرارة الداخلة

$$3600 \times 1$$

$$1000 \times 42.4 \times 0.223$$

= ج ح ف

$$= 0.3807 = 38.07\%$$

الجودة الحرارية الفرملية

الجودة الميكانيكية

$$0.3807$$

$$0.82$$

الجودة الحرارية البيانية =

ج ح ب =

$$= 0.4643 = 46.43\%$$



## مثال (14):

يدور مولد ديزل كهربى بسرعة 900 لفة/دقيقة، وكان الحمل عليه هو 400 كيلو واط، فإذا كانت جودة المولد الكهربى 95%، والجودة الميكانيكية لمحرك الديزل 82%، والجودة الحرارية البيانية له 40%، والقيمة الحرارية للوقود المستخدم 42 ميغاجول/كج.

احسب:

أ – الاستهلاك اليومى للوقود.

ب – عزم الدوران الناتج عند عمود المحرك الديزل.

الحل:

إذا كان الحمل الكهربى 400 كيلو واط، وجودة المحرك الكهربى 95%

$$\therefore \text{الحمل الفرملى} = \frac{3200}{0.85} = 421 \text{ كيلوواط}$$

فإذا كانت الجودة الميكانيكية للمحرك 82%:

$$\therefore \text{القدرة البيانية} = \frac{3200}{0.85} = 513.41 \text{ كيلوواط}$$

القدرة البيانية

الحرارة الداخلة

ولكن الجودة الحرارية البيانية =

$$\therefore \text{الحرارة الداخلة} = \frac{513.41}{0.4} = 1283.52 \text{ كيلوجول/ثانية}$$

∴ الحرارة الداخلة فى اليوم =  $24 \times 60 \times 60 \times 1283.52$  كيلوجول

$$\frac{24 \times 60 \times 60 \times 1283.52}{1000 \times 42}$$

أ – ∴ الاستهلاك اليومى =

$$= 2640.384 \text{ كيلو جرام}$$

الحمل الفرملى =  $2 \text{ ط} \times \text{ن} \times \text{ع}$

$$1000 \times 421$$

$$\frac{900}{2 \times 3.14} \times$$

ب – عزم الدوران =

= 4469.2 نيوتن متر.

## الجودة الحجمية (ج ح):

تعبر الجودة الحجمية عن النسبة بين مقدار الهواء المسحوب فعلياً في أسطوانة المحرك وبين أكبر مقدار يمكن سحبه من الهواء أثناء شوط الشحن، وتمثله إزاحة الكباس، وهي عبارة عن مساحة الكباس مضروبة في طول المشوار، ويتم تقدير حجم الهواء الداخل فعلياً إلى الأسطوانة أثناء شوط الشحن عند درجة حرارة وضغط عيارين أي عند 15°م وضغط 736 مم زئبق، وبذلك تكون:

$$\text{الجودة الحجمية (بالمائة)} = \frac{\text{حجم الهواء المسحوب (عند 15°م، 736 مم زئبق)}}{100 \times \text{إزاحة الكباس}}$$

ويتضح لنا أنه يمكن استخدام الجودة الحجمية لتقدير النسبة بين وزن الهواء المسحوب في الأسطوانة، ووزن حجم من الهواء يملأ إزاحة الكباس عند الحالة العيارية، ويتضح لنا أن وزن الهواء المسحوب فعلياً أقل من وزن هواء إزاحة الكباس لأن الهواء المسحوب يكون في درجة حرارة أكبر وفي ضغط أقل من الحالة العيارية، وترتفع درجة حرارة الهواء المسحوب بسبب اختلاطه ببعض غازات العادم وبسبب المقاومة التي يتعرض لها في سريانه خلال صمامات الشفط ومواسيره.

## تأثير الجودة الحجمية على قدرة المحرك:

تتصل قدرة المحرك اتصالاً مباشراً بجودته الحجمية، فنقل القدرة إذا نقصت الجودة، لأن وزن الهواء الداخل للمحرك يقل، مما يسبب نقصاً في كمية الوقود التي يمكن احتراقها في المحرك وتقل القدرة تبعاً لذلك. وتزيد قدرة المحرك إذا تحسنت جودته الحجمية، مثل مراعاة أحوال تبريد الهواء الداخل، ودقة توقيت صمامات سحب الهواء وخروج العادم، والخلوص اللازم لها، إلى غير ذلك من أحوال الصيانة والتشغيل السليم.

وتتراوح الجودة الحجمية بين 80، 90 بالمائة، لمحركات الشفط المعتاد.

ويستخدم تعبير جودة الكسح «للمحركات ثنائية الأشواط، وتدل على مقدار ما تخلصت منه الأسطوانات من غازات العادم المتبقية من الشوط السابق، وملئها بالهواء النقي، وتعتمد جودة الكسح على طراز الكسح المستخدم وتبريد هواء الكسح وآلية خروج العادم.. إلخ.

ولا تستعمل الجودة الحجمية في المحركات بالشحن الجبري، لأن فعل الشحن يؤدي إلى زيادة الهواء المشحون عن حجم إزاحة المكبس في الحالة العيارية، ويكون هواء الشحن عند ضغط يزيد عن الضغط الجوي.

## 19 – 6: تأثير أحوال التشغيل في جودة (كفاية) المحرك:

ترجع الزيادة في جودة محرك الديزل أيضاً إلى زيادة نسبة الانضغاط وذلك بتقليل حيز الخلوص وهو حجم الحيز بين الجدار الداخلي لرأس الأسطوانة والسطح العلوي لتاج الكباس عند نهاية شوطه الصاعد، وبذلك تزيد نسبة الانضغاط، أي النسبة بين إزاحة الكباس وحيز الخلوص.

وكلما زادت نسبة الانضغاط زادت نسبة التمدد، وهي النسبة بين الحجم الكلي للغازات عند نهاية شوط التمدد وحجم الغازات المنضغطة في حيز الخلوص، وبذلك يمكن تحويل كمية أكبر من طاقتها الحرارية إلى طاقة بيانية وميكانيكية، وقد أثبتت البحوث أن زيادة نسبة الانضغاط تؤدي إلى انخفاض درجة حرارة الغازات بعد تمددها في الأسطوانة.

ويتضح من ذلك أن زيادة الجودة عند ارتفاع نسبة الانضغاط هي نتيجة لزيادة تمدد الغازات في الأسطوانة، مما يؤدي إلى تحويل جزء أكبر من الطاقة الحرارية إلى طاقة ميكانيكية.

وقد تتأثر نسبة الانضغاط المصممة للمحرك فتقل نتيجة لزيادة البلى في المحامل، أو عدم إحكام حلقات الكباس، أو زيادة الحشية بين الرأس وجسم الأسطوانة، أو عدم إحكام مسامير رباطهما أو غيرها من الأسباب، مثل تراكم الكربون الصلب في حيز غرفة الاحتراق.

## 19 – 7: أنواع الفقد الحراري في المحرك:

تتبدد أكثر من نصف الطاقة الحرارية للوقود في محرك الديزل، ولا يستخدم إلا أقل من نصف القيمة الحرارية لطاقة الغازات المتمددة في الأسطوانة، وتكون أسباب الفقد الحراري في المحرك هي:

1 – يتبدد جزء من الطاقة الحرارية في الأجزاء المعدنية المحيطة بالغازات مثل الأسطوانة ورأسها والكباس.. إلخ، كما تفقد الحرارة بالإشعاع إلى الهواء المحيط بالمحرك في غرفة المكينات.

2 – ينطرد جزء من الطاقة الحرارية مع غازات العادم الخارجة من المحرك، والتي يراعى أن تحدد عند مدى معين حرصاً على سلامة الأجزاء المعدنية من تأثير حرارة العادم، وقد أمكن استخدام جزء من تلك الحرارة في أغراض التسخين أو توليد المياه العذبة.. إلخ

وبيين الجدول (19 – 1) نسبة توزيع الطاقة الحرارية للوقود في محرك ديزل معلمي، يدور بالحمل الكامل.

## جدول (19 – 1): نسبة توزيع الطاقة الحرارية في محرك الديزل

نوع الطاقة	النسبة المئوية من القيمة الحرارية للوقود	كيلو جول لكل كيلو واط ساعة فرملي
طاقة فرملية	33	14.520
احتكاك	9	3.960
حرارة ماء التبريد	27	11.880
حرارة في غازات العادم	28	12.320
حرارة إشعاع	3	1.320
المجموع	100	44.000

ويتضح من الجدول زيادة الحرارة المفقودة في مياه التبريد، وفي غازات العادم على وجه الخصوص، وهو ما يؤدي إلى كثير من الأبحاث لاستغلالها في أغراض تقطير مياه البحر لتوليد المياه العذبة، أو غيرها من المجالات لاسترجاع الطاقة.

# فهرس مصطلحات إنجلزي

(A)

Absolute pressure	ضفط مطلق
Absolute temperature	درجة حرارة مطلقة
Acceleration	عجلة تسارع
Acceleration	وحدة التعجيل
Access door	باب نفاذ (مرور، كشف)
Accumulator	مجموعة تراكمية
Additives	إضافات
Adiabatic	أدياباتي، مكظوم
Ahead cam	حذبة (كامة) الأمام
Air blast	سفع هوائي
Air cooler	مبرد هواء
Air compressor	ضاغط هواء
Air diffuser	ناشرة هواء
Air duct	مسلك (مجرى) هواء
Air filter	مرشح هواء
Air lock	مسد هوائي
Air port	فتحة هواء
Air Pump	مضخة هواء
Air suction	شفط الهواء
Air vent	منفس هواء
Air ventilation	تهوية جوية
Alginment, Crank shaft	استقامة عمود المرفق
Allawance, Expansion	مسموح التمدد
Ambient conditions	الظروف المحيطة
Ambient temperature	درجة الحرارة المحيطة
Analysar, shade	محل ظلي

Applications	تطبيقات
Ash in fuel	رماد في الوقود
Aspinal governor	حاكم أسبينال
Assembly	تجميعه
Atmospheric pressure	ضغط جوي
Atomistion, fuel	تذيرير الوقود
Auxiliary engine	محرك مساعد
Axial flow	تدفق محوري

(B)

Back pressure	ضغط خلفي
Baffle	عارضه
Ball valve	صمام كروي
Barometer	بارومتر (مقياس ضغط جوي)
Barometric pressure	ضغط بارومتري
Bearing	محمل، كرسي
Bed plate	فرش القاعدة (السرير)
Bellow	منفاخ
Belt	سير
Bimetallic	ثنائي المعدن
Bitumen	قار، بيتومين
Bleed valve	صمام نرف
Blending, Fuel oil	توليف زيت الوقود
Block, Cylinder	كتلة الأسطوانة
Blocking device	وسيلة غلق
Blower impeller	دفاعه النفاخ
Blow past	تقويت خلفي
Boiler, exhaust	غلاية بالعام
Booster pump	مضخة تعزيز
Bore, Cylinder	تجويف الأسطوانة

Bosch pump	مضخة بوش
Boyl's law	قانون بويل
Brake power	قدرة فرملية
Break down, engine	انهيار المحرك
Bridge gauge	كويري قياس
Bulb, feeler	بصيلة استشعار
Bursting disc	قرص متقرز (منفجر)
By – pass valve	محبس تحويل وتجنيد

(C)

Cam	حذب (كامة)
Camshaft	عمود حذبات
Castallated nut	صمولة مشقبة
Characteristics	خصائص
Carbon residue	متبقيات كربونية
Centrifuging	طرد مركزي
Cetane number	رقم سيتين
Charl's law	قانون شارل
Choke	صدادة، زناقة
Classification	تصنيف
Clearance	خلوص
Clearance volume	حجم الخلوص
Cleaning	تنظيف
Cock	جزرة، محبس
Coefficient	معامل
Collar	طوق
Column	قائم، حائط، عمود
Combustion chamber	غرفة احتراق
Compression ratio	نسبة انضغاط
Compression ring	حلقة انضغاط
Compression stroke	شوط انضغاط

Compressor	ضاغط، ضغوط
Confined gases	غازات محصورة
Connecting rod	ذراع توصيل
Connection	وصلة، توصيل
Conradson No.	رقم كونرادسون
Constant, indicator	ثابت المبين
Contamination	تلوث
Controls	محكمات، منظمات
Cooler	مبرد
Cooling	تبريد
Copper ring	حلقة نحاسية
Corrodible	قابل للصدأ
Corrosion	تصدأ، تآكل بفعل الصدأ
Crack	شرخ، شدخ
Crank case	حوض مرفق
Crank Journal	مرتكز المرفق
Crank pin	محور مرفق
Crank shaft	عمود مرفق
Crank throw	تكويعة مرفق
Crank web	فخذ مرفق
Crosshead	رأس منزلقة
Cycle of operation	دورة التشغيل
Cylinder	أسطوانة
Cylinder block	كتلة أسطوانة
Cylinder cover	غطاء أسطوانة
Cylinder head	رأس الأسطوانة
Cylinder jacket	دثار الأسطوانة
Cylinder liner	قميص الأسطوانة
Cylinder wall	جدار أسطوانة



Diaphragm, Crank case	حجاب حوض المرفق
Decelerating unit	وحدة تعويق
Deflection gauge	مقياس انحراف
Diffuser, Air	ناشرة هواء
Detector, Oil mist	كشاف ضباب الزيت
Detent	حابسة
Detergent oil	زيت مذيب، إذابة
Diagram, Indicator	شكل بياني
Disel engine	محرك ديزل
Discharge	تصريف
Dismantling	خلع، تفكيك
Dispersent	مشتت وتشتيت
Displacement volume	إزاحة الكباس
Distributor valve	حجم الإزاحة
Double acting	صمام توزيع
Double acting	مزدوج الأداء
Drainage plug	خابور تصفية
Dry sump crank case	حوض مرفق جاف

## (E)

Effective pressure	ضغط مؤثر / فعال
Efficiency	جودة كفاية
Efficiency, Brake	جودة فرملية
Efficiency, Indicated	جودة بيانية
Efficiency, Mechanical	جودة ميكانيكية
Efficiency, Thermal	جودة حرارية
Engine classification	تصنيف المحرك
Engine mounting	تركيبات المحرك
Engine stalling	إخفاق المحرك
Entablature	مصطبة
Equipments	معدات
Exhaust manifold	مشعب العادم

Expansion	تمدد
Expansion	شوط التمدد
Expansion tank	صهريج التمدد/ التعويض
Explosions, Crank case	انفجارات حوض المرفق

### (F)

Fabricated	مشكل، مصنع
Feed pump	مضخة تغذية
Filter, air	مرشح هواء
Filtration	ترشيح
Firing protection	حماية من الحريق
Firing order	تتابع الحريق
Firing ring	حلقة الحريق
Fixed part	أجزاء ثابتة
Flash point	نقطة الوميض
Flay wheel	حدافة
Fracture	شرخ، شدخ، صداع، كسر
Frame	هيكل، إطار
Foot valve	صمام قدم/ سفلي
Four stroke	رباعي الأشواط
Fresh water	ماء عذب
Friction	احتكاك
Friction clutch	قابض احتكاكي
Friction pad	وسادة احتكاك
Funnel	مدخنة
Fuel Oil	زيت وقود

### (G)

Gas	غاز
Gas oil	وقود خفيف

Gasket	حشية
Gear	ترس، آلية تشغيل
Gland	لبوس، جلبة حشو
Groove	محز مجرى
Governor, speed	حاكم السرعة
Guide, valve	دليل الصمام

### (H)

Heat energy	طاقة حرارية
Heat engine	محرك حراري، آلة حرارية
Heating value	قيمة حرارية
Holding down bolts	مسامير التثبيت / الرباط
Hoist	مرفاع
Housing	مبيت
Hunting, speed	تصيد السرعة
Hydraulic	إيدرولي، هيدروليكي

### (I)

Ignition delay	تأخير الاشتعال
Ignition quality	نوعية الاشتعال
Impeller blower	دفاعة النفاخ
Indicated pressure	الضغط البياني
Indicator	مبين
Induction stoke	شوط الشحن
Inertia force	قوة القصور الذاتي
Injection	حقن
Injection timing	توقيت الحقن
Injector	حاقن
Intake valve	صمام دخول
Integral liner	قميص متكامل

Interlock

تواشج، ترابط

(J)

Jacket

دثار

Jerk

قفز، نخع، قفاز

Jerk pump

مضخة قفازة

(L)

Late injection

حقن متأخر

Light spring

نابض (ياي) ضعيف

Liner

قميص

Loop scavenging

كسح خية

Lubricant

مزلق

Lubricating oil

زيت تزليق

Lubrication

تزليق، تزييت

Lubricator

مزيتة، مشحمة

Lubricator quill

محقة زيت / شحم

(M)

Maintenance

صيانة

manifold, Air

مشعب الهواء

Maneuvering

مناورة

Mean pressure

ضغط متوسط

Mechanical

ميكانيكي

Mist, oil

ضباب الزيت

Monitoring

استدلال

Muffler, Air intake

كاتم هواء الدخول

(N)

Needle valve	صمام إبرة
Non return valve	صمام غير رجاء
Nozzle	فوهة، فونية
Nut	صامولة

**(O)**

Oil tank	صهريج زيت
Operating	تشغيل
Opposed pistons	كباسات متضادة
Overheating	التهاب، تفاقم السخونة
Overlap	تراكب
Over speed governor	حاكم تفاقم السرعة

**(P)**

packing	حشو
Packing ring	حلقة حشو
Passage	مر
Peg	مشجب
Pilot valve	صمام مرشد
Pin	مسمار
Pintle	كويلة، محور ارتكاز
Piston	كباس
Planimeter	بلانيمتر، مقياس مساحة
Plunger	دافعة
Port	بوابة، فتحة
Pour point	نقطة انسكاب / انصباب
Power	قدرة
Pressure	ضغط
Priming, Fuel pump	تحضير مضخة الوقود
Properties	خواص
Pump	مضخة
Pumping	ضخ
Purifier, Oil	منقي الزيت

**(R)**

Rake	انجراف
Rake and ram stop	صدادة الرد والانجراف
Rating, Engine	تقنين المحرك
Redwood No.1	ردود رقم 1
Reference line	خط استرشاد
Refining	تكرير
Relief valve	صمام تهوية
Remote control	تحكم من بعد
Repair	إصلاح
Reversing	عكس، إدارة للخلف
Ring	حلقة
Rocker arm	ذراع متأرجح
Rod	قضيب
Rubber	مطاط
Running Gear	آلية تشغيل

**(S)**

Safety valve	صمام أمان
Saybolt seconds	ثواني سايبولت
Scavenging	كسح
Score	يجرح، يخدش
Scraper ring	حلقة كشط
Seal	يحبك، يحكم الإغلاق
Sealing	حبك، إحكام الإغلاق
Seating	مقعد
Sea water	ماء بحر
Sepatator, Water	فاصل ماء
Servomotor	محرك مؤازر
Settling tank	صهريج ترسيب

Skirt, piston	جذع الكباس
Sleeve	جلبة
Sludge	خبث، طمي
Solid bar	قضيب مصمت
Solid injection	حقن جاف
Spare parts	قطع غيار
Specific fuel consumption	استهلاك نوعي للوقود
Speed governor	حاكم السرعة
Spray holes	ثقوب الرش
Spring	نابض، ياي، زنبرك
Starting air	هواء البدء (الإدارة)
Stress	إجهاد
Stroke	شوط، مشوار
Stuffing box	صندوق حشو
Suction	سحب، شفط
Sulphur content	محتوى الكبريت
Sump	وعاء، حوض، صينية
Supercharge	يشحن
Supercharging	شحن
Supercharger	شاحن، شاحن
Surging, Blower	جيشان النفاخ

(T)

Tank	صهريج
Telescopic pipe	ماسورة تلسكوبية
Test	اختبار
Thermal	حراري
Thrust bearing	كرسي الدفع
Tie bolt	مسمار شداد
Timing gears	تروس التوقيت
Torque	عزم التواء / ليّ
Total base number	رقم قاعدي إجمالي

Trestle bed plate	فرش القاعدة سرج
Trunk piston	كباس جذعي
Turbocharger	شحان تربيني
Twist	ليّ التواء
Two stroke	ثنائي الأشواط

**(U)**

Ultrasonic test	اختبار فوق الصوتي
Uniflow scavenging	كسح انسيافي (انسيابي)

**(V)**

Vacuum pressure	ضغط تفريغ / إخلاء
Valve	صمام، محبس
Vandium	فناديوم
Ventilation	تهوية
Vibration	اهتزاز، ارتجاج، ذبذبة
Viscosity	لزوجة
Vise	منجلة، ملزمة
Volute casing	قرا ب قوقعي

**(W)**

Washing, Turbocharger	غسيل الشاحن
Water cooling	تبريد مائي
Wear	بلي (بري، تآكل)
Weight	وزن
Wet liner	قميص مبلل
White metal	معدن أبيض



# كشاف تحليلي عربي / إنجليزي

(أ)

Confined vapours	أبخرة محصورة
Valve needle	إبرة صمام
Speed governor stability	اتزان حاكم السرعة
Fixed parts	أجزاء ثابتة
Moving parts	أجزاء متحركة
Thermal stresses	إجهادات حرارية
External combustion	احتراق خارجي
Internal combustion	احتراق داخلي
Oil test	اختبار للزيت
Engine stalling	إخفاق المحرك
Piston displacement	إزاحة الكباس
Overload	ازدياد الحمل، (تجاوز الحمل)
Engine applications	استخدامات المحرك
Crankshaft alignment	استقامة عمود المرفق
Specific fuel consumption	استهلاك نوعي للوقود
Engine cylinder	أسطوانة المحرك
Fuel ignition	اشتعال الوقود
Injector repair	إصلاح الحاقن
Detergent additives	إضافات إذابة
Dispersion additives	إضافات تشتيت
Oil additives	إضافات الزيوت
Fuel additives	إضافات الوقود
Crankshaft torque	التواء على عمود المرفق

Running gear	آلية تشغيل
Rotary piston mechanism	آلية الكباس الدوار
Speed governor mechanism	آلية حاكم السرعة
Safety valve	أمان، صمام
Speed variation	انحراف السرعة
Speed variation	إنديال السرعة
Loop scavenging	أنشوطي، كسح
Adiabatic compression	انضغاط أدياباتي
Crankcase explosions	انفجارات حوض المرفق
Engine breakdown	انهيار المحرك
Hydrometer	أيدرومتر، مقياس الكثافة

(ب)

Access door	باب نفاذ
Barometer	بارومتر
Fraction column	برج التجزئة
Indicator barrel	برميل المبين
Indicator card	بطاقة بيان
Cylinder liner	بطانة أسطوانة
Guide pulley	بكرة دليل
Planimeter	بلانيمتر (مقياس المساحة)
Wear	بلي (نحر وتآكل)
Inlet port	بوابة الداخل
Exhaust port	بوابة العادم
Potassium borate	بورات البوتاسيوم
Timing diagram	بياني التوقيت

Pressure – volume

بياني الحجم والضغط

Pressur-time diagram

بياني الزمن والضغط

Work diagram

بياني الشغل

Bitumen

بيتومين، قار

(ت)

Piston crown

تاج الكباس

Late fuel injection

تأخير حقن الوقود

Speed governor hunting

تأرجح حاكم السرعة

Cam follower

تباعد حدبة

Cylinder cooling

تبريد الأسطوانة

Turbocharger cooling

تبريد الشاحن التربينتي

Injector cooling

تبريد الحاقن

Cylinder head cooling

تبريد رأس الأسطوانة

Piston cooling

تبريد الكباس

Cooling systems

تبريد، منظومات

Firing order

تتابع الحريق

Liner fixation

تثبيت القميص

Nozzle assembly

تجميعة الفوهة

Cylinder bore

تجويف الأسطوانة

Helical groove

تجويف حلزوني

Corrosion

تحات، تآكل بفعل الصدأ

Crankshaft alignment

تحاذي عمودي المرفق

Fuel pump priming

تحضير مضخة الوقود

Ignition delay

تخلف الاشتعال

Fuel atomisation

تذيرير الوقود

Valve overlap	تراكب الصمامات
Injector pressure fluctuations	تراوح الضغوط في الحاقن
Impulse turbine	ترببة دفع
Hydraulic tightening	تربيط أيدرولي
Cylinder arrangement	ترتيب الأسطوانات
Turning gear	ترس التدوير (التأفيف)
Timing gear	ترس التوقيت
Idle gear	ترس خامل
Fuel filtration	ترشيح الوقود
Gear wheel	ترس درفيل
Engine mounting	تركيبات المحرك
Liner lubrication	تزييق القميص (تزييت)
Reverse interlock	تشاجب عكسي
Cylinder construction	تشكيل الأسطوانة
Water discharge	تصريف الماء
Blower discharge	تصريف النفاخ
Oil drain	تصافي الزيت
Fuel draining	تصفية الوقود
Engine classification	تصنيف المحركات
Speed acceleration	تعجيل السرعة
Over speeding	تفاقم السرعة
Vacuum	تفريغ
Blow past	تفويت خلفي
Oil distillation	تقطير البترول
Engine rating	تقنين المحرك
Crude oil refining	تكرير البترول الخام
Crankshaft throw	تكويعة عمود المرفق

Contamination, pollution	تلوث
Expansion	تمدد
Fuel bunkering	تموين بالوقود
Air venting	تنفيث الهواء
Oil purification	تنقية الزيت
Crankcase ventilation	تهوية حوض المرفق
Pressure relief	تهوية الضغط
Reversing interlock	تواشج العكس
Oil supply	توريد الزيت
Engine specification	توصيف المحرك
Injection timing	توقيت الحقن
Fuel oil blending	توليف زيوت الوقود

(ث)

Indicator constant	ثابت الميبن
Saybolt second	ثانية سايبولت
Spray hole	ثقب الرش
Flying weight	ثقل طائر
Balance weight	ثقل اتزان
Two stroke	ثنائي الأشواط
Bimetallic	ثنائي المعدن

(ج)

Turbine side	جانب التربينه
Blower side	جانب النفاخ
Piston skirt	جبة الكباس

Cylinder wall	جدار الأسطوانة
Piston trunk	جذع الكباس
Runner	جراية
Control rack	جريدة التحكم
Bypass cock	جزرة تحويلة (تحويل)
Float adjustment cock	جزرة ضبط العوامة
Control cock	جزرة تحكم
Cylinder body	جسم أسطوانة
Injector body	جسم الحاقن
Sleeve	جلبة
Bilge	جمة
Chain	جنزير، كتينة
Indicated efficiency	جودة بيانبة
Volumetric efficiency	جودة حجمية
Thermal efficiency	جودة حرارية
Brake efficiency	جودة فرملية
Mechanical efficiency	جودة ميكانيكية
Atmospheric	جوي
Air pocket	جيب هوائي
Surging	جيشان، نباح

(ح)

Frame column	إطار الهيكل (قائم)
Oil quill	حاقن الزيت (محقنة)
Fuel injector	حاقن الوقود
Aspinal governor	حاكم أسبينال

Over speed governor	حاكم تفاقم السرعة
Speed governor	حاكم السرعة
Seal	حبك
Crankcase diaphragm	حجاب حوض المرفق
Displacement volume	حجم الإزاحة
Clearance volume	حجم الخلوص
Flywheel	حدافة
Cam	حدبة
Ahead cam	حدبة الأمام
Astern cam	حدبة العكس
Leading cam	حدبة قائدة
Heat	حرارة
Specific heat	حرارة نوعية
Angular motion	حرارة زاوية
Lost motion	حركة ضائعة
Scavenging fire	حريق حيز الكسح
Cylinder belt	حزام الأسطوانة
Governor sensitivity	حساسية المنظم
Labyrinth packing	حشو التيه
Gasket	حشية
Solid injection	حقن جاف
Fuel injection	حقن الوقود
Plate bowl	حلة صحن
Seal ring	حلقة حبك، إحكام
Compression ring	حلقة انضغاط
Fire ring	حلقة حريق
Packing ring	حلقة حشو

Piston ring	حلقة كباس
Scraper ring	حلقة كشط
Rubber ring	حلقة مطاط
Beveled ring	حلقة مشطوفة
Copper ring	حلقة نحاس
Fire protection	حماية من الحريق
Dry sump	حوض جاف
Oil sump	حوض الزيت
Crankcase	حوض المرفق
Air space	حيز الهواء

(خ)

Drainage plug	خابور تصفية
Sludge	خبث
Air reservoir	خزان هواء
Engine characteristics	خصائص المحرك
Replenishing line	خط التزويد
Surging line	خط الجيشان
Valve clearance	خلوص الصمام
Reference cell	خلية استرشاد
Photo cell	خلية ضوئية
Mixture	خليط
Gas properties	خواص الغازات



(د)

Plunger	دافعة
Cylinder jacket	دثار أسطوانة
Rollers	درافيل
Ambient temperature	درجة الحرارة المحيطة
Absolute temperature	درجة الحرارة المطلقة
Blower impeller	دفاعة النفاخ
Log book	دفتر الأحوال
Side thrust	دفع جانبي
Cross head guide	دليل الرأس المنزلقة
Push rod guide	دليل ساق الدفع
Valve guide	دليل الصمام
Cam roller	دوارة الحدبة
Indicator cord	دوارة المبين
Operating cycle	دورة تشغيل
Two stroke cycle	دورة ثنائية الأشواط
Four stroke cycle	دورة رباعية الأشواط

(ذ)

Starting lever	ذراع بدء
Control arm	ذراع تحكم
Knife and fork connecting rod	ذراع توصيل سكينه وشوكة
Floating lever	ذراع عائم
Piston rod	ذراع كباس
Rocker arm	ذراع متأرجح (مترنج)

(ر)

Cylinder head	رأس أسطوانة
Cross head	رأس منزلق
Crane	رافعة
Four stroke	رباعي الأشواط
Red wood 1	ردود رقم 1
Skim	رفادة، لينة
Propeller	رفاص
Total base number	رقم قاعدي إجمالي
Conradson number	رقم كونرادسون
Ash in fuel	رماد في الوقود

(ز)

Crank angle	زاوية التكويع
Sight glass	زجاجة بيان
Dismantling jack	زرجينة خلع

(س)

Deflection dial gauge	ساعة قياس الانحراف
Push rod	ساق دفع
Suction	سحب، شفط
Sea suction	سحب من البحر
Heater	سخان
Air lock	سد هوائي

Trestle	سرج
Critical speed	سرعة حرجة
Flow	سريان، تدفق
Sealing surface	سطح حابك
Air blast	سفع هوائي
Container ship	سفينة حاويات
Lead wire	سلك رصاص
Epicyclic	سيارة، كوكبية

(ش)

Turbocharger	شاحن تربييني
Supercharger	شحان
Supercharging	شحن زائد
Fracture	شدخ
Crack	شرخ
Eccentric strip	شريحة لا مركزية
Work done	شغل مبدول
Air suction	شفط هواء
Flange	شفير، شفة
Indicator diagram	شكل بياني
Solid impurities	شوائب صلبة
Compression stroke	شوط انضغاط
Expansion stroke	شوط تمدد
Suction stroke	شوط السحب/ الشفط
Exhaust stroke	شوط العادم
Power stroke	شوط القدرة
Piston stroke	شوط (مشوار) الكباس

(ص)

Ballast	صابورة
Penetrating die	صبغة نافذة
Chock	صدادة
Rack and ramming stop	صدادة رد وانجراف
Valve chest	صدر صمامات
Turning boss	صرة التدوير
Needle valve	صمام إبرة
Pilot valve	صمام إرشاد
Safety valve	صمام أمان
Bypass valve	صمام تحويل
Reducing valve	صمام تخفيض
Discharge valve	صمام تصريف
Regulating valve	صمام تنظيم
Relief valve	صمام تهوية
Distributing valve	صمام توزيع
Fuel injection valve	صمام حقن الوقود
Outlet valve	صمام خروج
Inlet valve	صمام دخول
Rotary valve	صمام دوار
Suction valve	صمام سحب / شفط
Delivery valve	صمام طرد
Exhaust valve	صمام عادم
Float valve	صمام عوامة
Quick closing valve	صمام غلق سريع
Spill valve	صمام قذف

Poppet valve	صمام قفاز
Stop valve	صمام قطع
Ball valve	صمام كروي
Non return valve	صمام لا رجعي / لا عودة
Metering valve	صمام معايرة
Bleed valve	صمام نرف
Castle nut	صمولة مشقبة / نابية
Expansion tank	صهريج انتشار / تمدد
Settling tank	صهريج ترسيب
Replenishing tank	صهريج تزويد
Fuel oil tank	صهريج زيت الوقود
Double bottom tank	صهريج قاع مزدوج
Stuffing box	صندوق حشو
Gear box	صندوق تروس
Maintenance	صيانة

(ض)

Compressor	ضاغط
Emergency compressor	ضاغط الطوارئ
Oil mist	ضباب الزيت
Alignment adjustment	ضبط الاستقامة
Pumping	ضخ
Maximum pressure	ضغط أقصى
Barometric pressure	ضغط بارومتري
Atmospheric pressure	ضغط جوي
Gauge pressure	ضغط قياس

Absolute pressure

ضغط مطلق

Reference light

ضوء استرشاد

(ط)

Heat energy

طاقة حرارية

Mechanical energy

طاقة ميكانيكية

Spring plate

طبق النابض

Types

طرازات

Centrifuging

طرد مركزي

Chromium plating

طلاء كروم

Thrust collar

طوق الدفع

Stroke length

طول المشوار

(ع)

Exhaust

عادم

Frame girder

عارضضة الهيكل

Directing baffle

عارضضة توجيه

Piston acceleration

عجلة الكباس

Thrust wheel

عجلة دفع

Misalignment

عدم الاستقامة

Jack

عفريئة

Heat process

عملية حرارية

Driving shaft

عمود إدارة

Camshaft

عمود حدبات

Crankshaft

عمود مرفق

(غ)

Confined gases	غازات محصورة
Combustion	غرفة احتراق
Water washing	غسيل مائي
Bearing cover	غطاء المحمل
Exhaust boiler	غلاية عادم
Tappet	غمارة

(ف)

Overflow	فائظ
Air separator	فاصل هواء
Water separator	فاصل ماء
Vanadium	فناديوم
Fuel port	فتحة وقود
Delay period	فترة تباطؤ
Recess hole	فجوة تخفيف
Cooling space	فراغ تبريد
Bed plate	فرش القاعدة
Effective	فعال، مؤثر
Injector nozzle	فوهة الحاقن

(ق)

Friction clutch	قابض احتكاك
Hydraulic clutch	قابض هيدرولي
Corrodible	قابل للصدأ
Coupling	قارنة
Double bottom	قاع مزدوج

Base	قاعدة
Boyl's law	قانون بويل
Charl's law	قانون شارل
Gas law	قانون الغازات
Indicated power	قدرة بيانية
Brake power	قدرة فرملية
Casing	قرااب
Volute casing	قرااب قوقعي
Gravity disc	قرص التناقل
Bursting disc	قرص انفجاري
Scraper	قشاطة
Measuring trammel	قصبه قياس
Push rod	قضيب دفع
Distance piece	قطعة مباعده
Adjusting screw	قلاووظ ضبط
Cylinder liner	قميص أسطوانة
Heating valve	قيمة حرارية

(ك)

Air intake	كاتم هواء الداخل
Opposed piston	كباسات متضادة
Cross head type piston	كباس برأس منزلقة
Trunk type piston	كباس جذعي
Rotary type piston	كباس دوار
Indicator piston	كباس المبين
Mass	كتلة



Cylinder block	كتلة الأسطوانة
Thrust block	كتلة الدفع
Bracket	كتيفة
Thrust bearing	كرسي الدفع
Journal bearing	كرسي المرتكز
Scavenging	كسح
Scraping	كشط
Bridge gauge	كوبري قياس
Pintle	كويلة، محور ارتكاز

(ل)

Eccentric	لا متمركز، رحوي
Gland	لبوس (جلبة حشو)
Viscosity	لزوجة
Twist	لي، التواء

(م)

Double walled pipe	ماسورة مزدوجة الجدار
Telescopic pipe	ماسورة تلسكوبية
Heat exchanger	مبادل حراري
Water cooler	مبرد ماء
Air cooler	مبرد هواء
Housing	مبيت
Operating troubles	متاعب التشغيل
Carbon residue	متبقيات كربونية
Mean effective pressure	متوسط الضغط التأثيري (الفعال)

Oil sump	مجمع زيت
Bypass valve	محبس تجنيب/ تحويد
Drain valve	محبس تصفية
Ballast valve	محبس صابورة
Quick closing valve	محبس غلق سريع
Overflow	محبس فائض/ طافح
Engine	محرك
Servomotor	محرك مؤازر
Gasket groove	محز الحشية
Ring groove	محز الحلقة
Oil groove	محز الزيت
Bearing	محمل
Controllers	محكمات، منظمات
Gudgeon pin	محور الرسغ
Ball pin	محور كروي
Crank pin	محور المرفق
Water outlet	مخرج الماء
Water inlet	مدخل الماء
Funnel	مدخنة
Detergent	مذيب
Crank journal	مرتكز المرفق
Air filter	مرشح هواء
Oil filter	مرشح زيت
Fuel filter	مرشح وقود
Crane	مرفاع
Suction fan	مروحة شفط
Double acting	مزدوج الأداء

Lubricant	مزلق
Lubricator	مزيتة، مزلقة
Wire holder	مساكة سلك
Air duct	مسلك هواء
Holding down bolt	مسمار / تثبيت، ربط
Tie bolt	مسمار شداد
Adjusting screw	مسمار ضبط
Expansion allowance	مسموح التمدد
Peg	مشجب
Despersant	مشتت
Suction manifold	مشعب شفط
Exhaust manifold	مشعب عادم
Anode	مصعد
Strainer	مصفاة
Shock damper	مضائل الصدمات
Hydraulic pump	مضخة هيدروليكية
Bosch pump	مضخة بوش
Priming pump	مضخة تحضير
Booster pump	مضخة تعزيز
Common rail pump	مضخة تراكمية
Gear pump	مضخة ترسية
Sulzer pump	مضخة سولزر
Circulating pump	مضخة مداولة
Jerk pump	مضخة نخاعة، قفازة
Rubber	مطاط
Diesel index	معامل الديزل
Adjustment	معايرة

Survey	معابنة
Grining paste	معجون صنفرة
White metal	معدن أبيض
American petroleum institute	معهد البترول الأمريكي
Distiller	مقطر (جهاز تقطير)
Seat	مقعد
Deflection gauge	مقياس انحراف
Feeler gauge	مقياس رقائق
[ressure gauge	مقياس ضغط
Planimeter	مقياس مساحة
Detector	مكتشف
Oil passage	ممر الزيت
Entablature	منصة
Automatic controller	منظم آلي
Air vent	منفس هواء
Cathode	مهبط

(ن)

Spring	نابض، ياي
Air diffuser	ناشرة هواء
Engine output	نتاج المحرك
Compression ratio	نسبة انضغاط
Dead band	نطاق ميت
Blower	نفاخ
Lower dead point	نقطة ميتة سفلى
Upper dead point	نقطة ميتة عليا

Driving end	نهاية الإدارة
Small end	نهاية صغرى
Big end	نهاية كبرى
Ignition quality	نوعية الاشتعال

(هـ)

Gas escape	هروب الغاز
Starting air	هواء بدء
Atmospheric air	هواء جو
Sealing air	هواء حبك
Monoblock casting frame	هيكل صبة واحدة
Built in frame	هيكل مجمع

(و)

Accelerating unit	وحدة تعجيل
Decelerating unit	وحدة تعويق
Measuring unit	وحدة قياس
Viscosity unit	وحدة لزوجة
Engine specific weight	وزن نوعي للمحرك
Friction pad	وسادة احتكاك
External medium	وسيط خارجي
Internal medium	وسيط داخلي
Safety device	وسيلة أمان
Blocking device	وسيلة غلق
Connection	وصلة
Fuel connection	وصلة وقود

Telescopic connection

وصلة تلسكوبية

Oil pan

وعاء زيت

Heavy fuel

وقود ثقيل

Diesel fuel

وقود ديزل

Residual fuel

وقود متبقيات

www.alkottob.com

## تقديم الكتاب محركات الديزل

الأستاذ الدكتور / عبد الفتاح إبراهيم إبراهيم عبد الفتاح

يشتمل هذا الكتاب على وهرة من المعلومات العلمية والعملية القيمة في محركات الديزل. وقد وضعه المؤلف في صورة سلسلة تجعله سهل الفهم والمتابعة، وتوضح نظرية المحرك وشرح الدورات الأساسية والأجزاء المكونة في إفاضة للدارس.

وتضم أبواب الكتاب شرحاً مفصلاً لمكونات المحرك الثابتة والمتحركة وأنواعها المختلفة ومايقع عليها من إجراءات التشغيل وطريقة صيانتها ومعاينتها ويهتم بشرح مختلف منظومات الخدمة ومجموعات التشغيل الملحقة بالمحرك والتي تنظم أجزائه، ويوضح الدوائر الرئيسية لمواد التشغيل من الهواء والوقود والمياه والزيوت.

ويؤكد في أشكاله على مختلف التطويرات المستحدثة في صناعة محركات الديزل عالية القدرة، وطريقة القياسات اللازمة في التركيب والتشغيل والصيانة.

والمؤلف يشكر على هذا المجهود الكبير الذي بذله، وكانت نتيجته هذه الإضافة الجديدة للمكتبة العربية الهندسية

إمضاء

دكتور/ عبد الفتاح إبراهيم إبراهيم عبد الفتاح

أستاذ الهندسة الميكانيكية

كلية الهندسة - جامعة الإسكندرية

## المؤلف : محمود ربيع الملط

من مواليد القاهرة عام ١٩٢٤، حصل على بكالوريوس الهندسة البحرية من جامعة الإسكندرية عام ١٩٥٥، وشهادة كبير مهندسين بحريين ١٩٦٢ ودبلوم الهندسة البحرية من جامعة نيوكاسل عام ١٩٧٤، وماجستير انتاج السفن من جامعة ستراثكلايد عام ١٩٧٦، وقد التحق بالخدمة على سفن الأسطول التجاري منذ تخرجه إلى عام ١٩٧٢، ثم عمل في الأكاديمية العربية للنقل البحري حتى عام ١٩٩١، وقد أنتدب خبيراً في المنظمة الدولية البحرية للعمل في الأكاديمية البحرية بينجلاديش عامي ١٩٨٥، ١٩٨٦- ويعمل حالياً أستاذاً غير متفرغ في الأكاديمية العربية للعلوم والتكنولوجيا، وقد أصدر العديد من الكتب البحرية ومنها:

- ١- جغرافية النقل البحري
- ٢- قواعد الأمان الصناعي على السفن
- ٣- هندسة بناء السفن
- ٤- العمارة البحرية
- ٥- محركات الديزل
- ٦- أساسيات الهندسة البحرية
- ٧- هندسة التبريد الصناعي
- ٨- هندسة المضخات

# النهاية

هذا الكتاب بصيغته الرقمية مخصص لأغراض تعليمية، يمنع إعادة نشر الكتاب أو طباعته دون الرجوع إلى الناشر الأصلي.....

حقوق نشر النسخة الرقمية من كتاب محركات الديزل محفوظة لـ TurboPower  
يمنع إعادة نشر هذا الكتاب رقمياً أو ورقياً بدون إذن خطي من المؤلف: المهندس محمود ربيع الملط

**TurboPower** 

لمزيد من المعلومات الرجاء زيارة:

[www.turbopower.ws](http://www.turbopower.ws)