

تقنية مدنية

ورش شدات وحديد تسليح

١٠١ مدن



الحمد لله وحده، والصلاة والسلام على من لا نبي بعده، محمد وعلى آله وصحبه، وبعد:

تسعى المؤسسة العامة للتعليم الفني والتدريب المهني لتأهيل الكوادر الوطنية المدربة القادرة على شغل الوظائف التقنية والفنية والمهنية المتوفرة في سوق العمل، ويأتي هذا الاهتمام نتيجة للتوجهات السديدة من لدن قادة هذا الوطن التي تصب في مجملها نحو إيجاد وطن متكامل يعتمد ذاتياً على موارده وعلى قوة شبابه المسلح بالعلم والإيمان من أجل الاستمرار قدماً في دفع عجلة التقدم التتموي: لتصل بعون الله تعالى لمصاف الدول المتقدمة صناعياً.

وقد خطت الإدارة العامة لتصميم وتطوير المناهج خطوة إيجابية تتفق مع التجارب الدولية المتقدمة في بناء البرامج التدريبية، وفق أساليب علمية حديثة تحاكي متطلبات سوق العمل بكافة تخصصاته لتلبي متطلباته، وقد تمثلت هذه الخطوة في مشروع إعداد المعايير المهنية الوطنية الذي يمثل الركيزة الأساسية في بناء البرامج التدريبية، إذ تعتمد المعايير في بنائها على تشكيل لجان تخصصية تمثل سوق العمل والمؤسسة العامة للتعليم الفني والتدريب المهني بحيث تتوافق الرؤية العلمية مع الواقع العملي الذي تفرضه متطلبات سوق العمل، لتخرج هذه اللجان في النهاية بنظرة متكاملة لبرنامج تدريبي أكثر التصاقاً بسوق العمل، وأكثر واقعية في تحقيق متطلباته الأساسية.

وتتناول هذه الحقيبة التدريبية "ورش شدات وحديد تسليح" لمتدربي قسم "تقنية مدنية" للكليات التقنية موضوعات حيوية تتناول كيفية اكتساب المهارات اللازمة لهذا التخصص.

والإدارة العامة لتصميم وتطوير المناهج وهي تضع بين يديك هذه الحقيبة التدريبية تأمل من الله عز وجل أن تسهم بشكل مباشر في تأصيل المهارات الضرورية اللازمة، بأسلوب مبسط يخلو من التعقيد، وبالاستعانة بالتطبيقات والأشكال التي تدعم عملية اكتساب هذه المهارات.

والله نسأل أن يوفق القائمين على إعدادها والمستفيدين منها لما يحبه ويرضاه: إنه سميع مجيب الدعاء.

الإدارة العامة لتصميم وتطوير المناهج

من قديم الزمان يحاول الإنسان استغلال عناصر الطبيعة والاستفادة منها فقديمًا استخدم الأشجار والأحجار في بناء الأكواخ والبيوت الخاصة كي يحقق عنصر الأمان من الأخطار المحيطة به ومع تطور أساليب البناء وظهور مادة الخرسانة أصبحت هناك حاجة إلى قوالب يمكن صب الخرسانة فيها حتى تتماسك وتستطيع أن تحمل نفسها وعند ذلك كانت الطرق التقليدية لأعمال الشدات وهي استخدام الشدات الخشبية لأعداد قوالب لصب الخرسانة فيها

ولعل من أهم ما تمتاز به الشدات الخشبية في استخدامها لأعمال النجارة المسلحة بالآتي:

أ - القدرة العالية على تشكيلها بالأشكال المختلفة بما تتناسب مع الأشكال المختلفة في التصميم المعماري وبالتالي يكون هناك حرية في تشكيل الأعمال الخرسانية لواجهات المباني أثناء أعمال التصميم، ونتيجة لهذه الميزة نجد أن الشدات المعدنية لا تخلو من أعمال النجارة المسلحة في تشكيل أعمال الأسقف خاصة في الدوائر الخارجية

ب - سهولة نقلها وتداولها بوسائل النقل التقليدية لصغر مكونات أجزاء الشدة

ج - استخدامها بصفة أساسية في النجارة المسلحة لأعمال الأساسات (أعمال الخنزيرة، القواعد، الميدات) نظرًا لتتنوع الأبعاد التصميمية لهذه الأعمال وبالتالي تتنوع أبعاد نماذج القواعد، الميدات طبقًا للأحمال الواقعة عليها وبالتالي سهولة تشكيل النجارة المسلحة لهذه الأعمال باستخدام الأخشاب عن غيرها من نوعيات الشدات الأخرى حيث لا يوجد نماذج تصميمية ثابتة لهذه العناصر الإنشائية

د - سهولة تنفيذ الشدات الخشبية لتوافر الأيدي العاملة المدربة بصورة عالية على تنفيذ النجارة المسلحة نظرًا لقدم استخدامها في البناء في أغلب الأقطار المختلفة ورغم ذلك فيؤخذ على استخدام الشدات الخشبية الآتي.

١ - ارتفاع نسبة الإهلاك في أعمال الشدات الخشبية مقارنة بغيرها نتيجة العوامل الجوية وسوء التخزين والتداول و نتيجة تقطيع أجزاء النجارة المسلحة أثناء التركيب لتتناسب مع تشكيل العناصر المستخدمة فيها

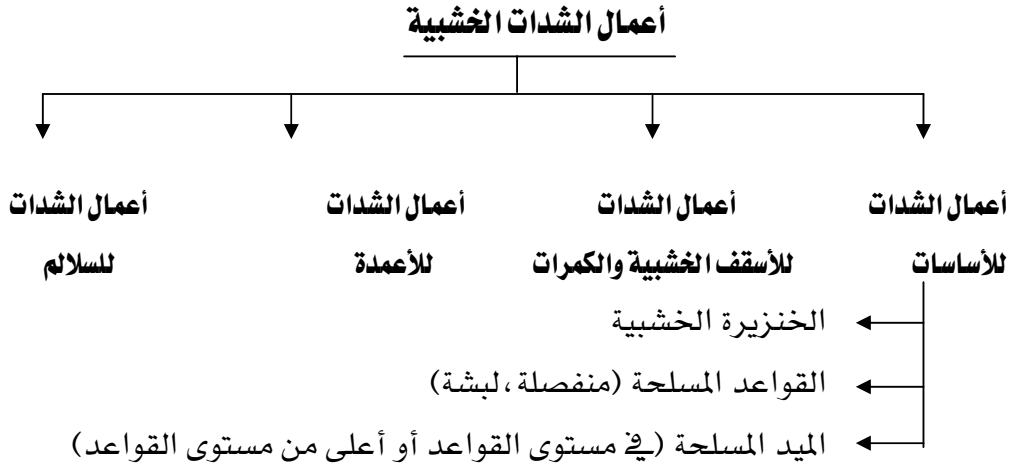
٢ - استهلاكها للكثير من الوقت لتنفيذ أعمال الشدة الخشبية خاصة أعمال السقف

٣ - حاجتها إلى مساحات كبيرة للتخزين

٤ - حاجتها إلى صيانة مستمرة سواء خلال الاستخدام أو أثناء عملية التخزين والنقل

ومع الرغبة في التطور وسرعة الإنجاز ظهرت الشدات المعدنية وهي التي أصبحت تتواءم مع نظم الإنشاء الحديثة وخاصة المميكنة منها

وبصفة عامة يتم تقسيم أعمال الشدات الخشبية طبقا لنوعية الأعمال التي تؤديها كما هو مبين في النموذج التالي



شكل رقم (١) أنواع الشدات الخشبية

وسيتم تناول أعمال الشدات الخشبية داخل هذه المقرر الدراسي طبقا للتسلسل المبين أعلاه في شكل رقم (١) وقبل تناول بيان هذه الأعمال سيتم التعرف علي نوعيات الأخشاب والادوات المستخدمة في أعمال الشدات الخشبية

أنواع الأخشاب:

أهم أنواع الأخشاب التي تستخدم في أعمال الشدات الخشبية هي:

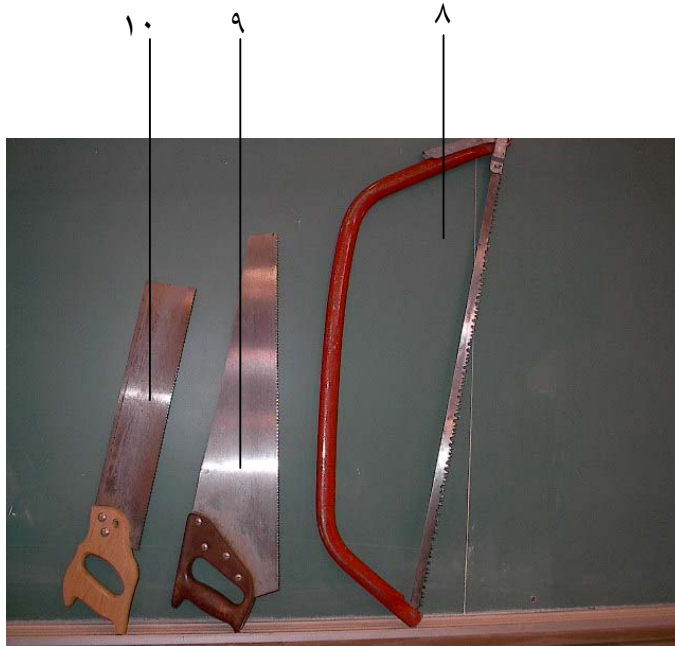
- ١ - العروق الفلييري وتستخدم في القوائم الرأسية
- ٢ - الخشب الموسكي ويستخدم في أعمال التطبيق
- ٣ - الخشب البونتي ويستخدم في الفرشات والسقايل
- ٤ - ألواح اللترانة وهي الملاصقة للخرسانة المسلحة (التطبيق)
- ٥ - المدادات (خشب موسكي) وهي التي تحمل الألواح

الأدوات المستخدمة في أعمال الشدة الخشبية

مسلسل	الأداة	الاستخدام
١	البنك	ويستخدم لتجميع الألواح وطبالي الخشب للقواعد والميد
٢	الزاوية	وتستخدم لضبط الزوايا القائمة وهي نوعان زاوية صغيرة ، زاوية نجار كبيرة
٣	ميزان الماء	ويستخدم لضبط أفقية ورأسية الأسطح
٤	ميزان الزمبة	ويستخدم في الإسقاط الرأسي للنقاط واختبار عمودية ورأسية الأسطح
٥	الخييط البنائوي	ويستخدم في أعمال التخطيط - وضبط أوجه الشدات وتوقيع المحاور والأعمدة
٦	ميزان الخييط	ويستخدم لضبط رأسية الأشياء
٧	البريمة	وتستخدم لعمل ثقوب في الخشب لعمل الزرجينات
٨	منشار القوس	ويستخدم في قطع ونشر الأخشاب الرطبة (أشجار)
٩	سراق الظهر	ويستخدم في نشر و قطع الأخشاب
	منشار السحقة	يستخدم في عمل الثقوب والمنحنيات
١١	القادوم	ويستخدم في خلع ودق المسامير ويكون الرأس علي درجة من الخشونة بحيث لا يتزحلق عن دق المسامير
١٢	الكماشة	تستخدم في خلع المسامير
١٣	المطرقة	تستخدم في دق الأوتاد والخوابير
١٤	العتلة	وتستعمل في فك الشدة الخشبية
١٥	عتلة بمشقبية	وتستخدم في أعمال الفك و خلع المسامير الكبيرة
١٦	شريط القياس	ويستخدم في قياس المسافات الأفقية والطولية ومنها مقاسات مختلفة يبدأ من ٣م وحتى ٥٠م
١٧	القمط	وهو خوص حديد ذات شكل معين ولها أطوال مختلفة لزوم أعمال تقوية الكمرات ، الميد ، الأعمدة



١١

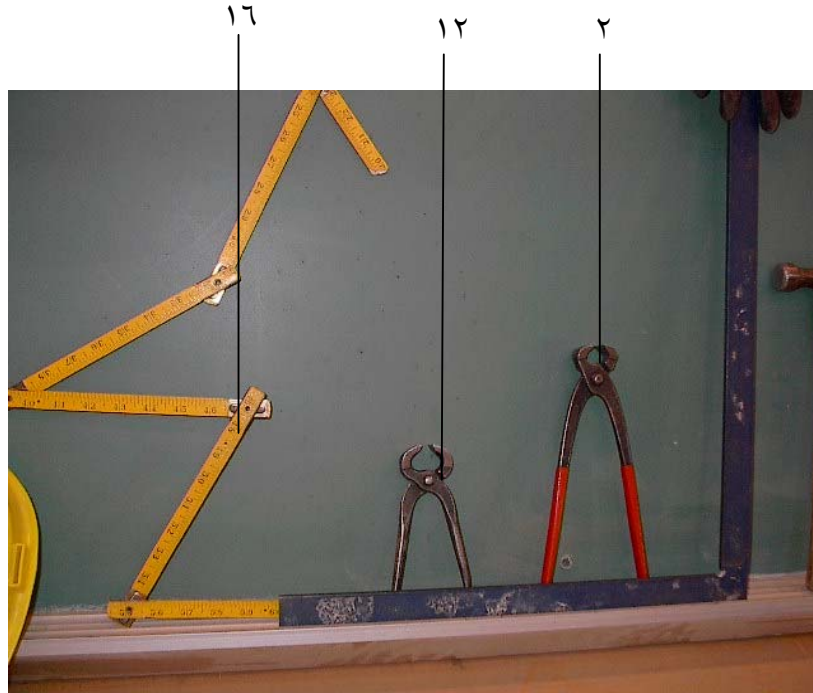
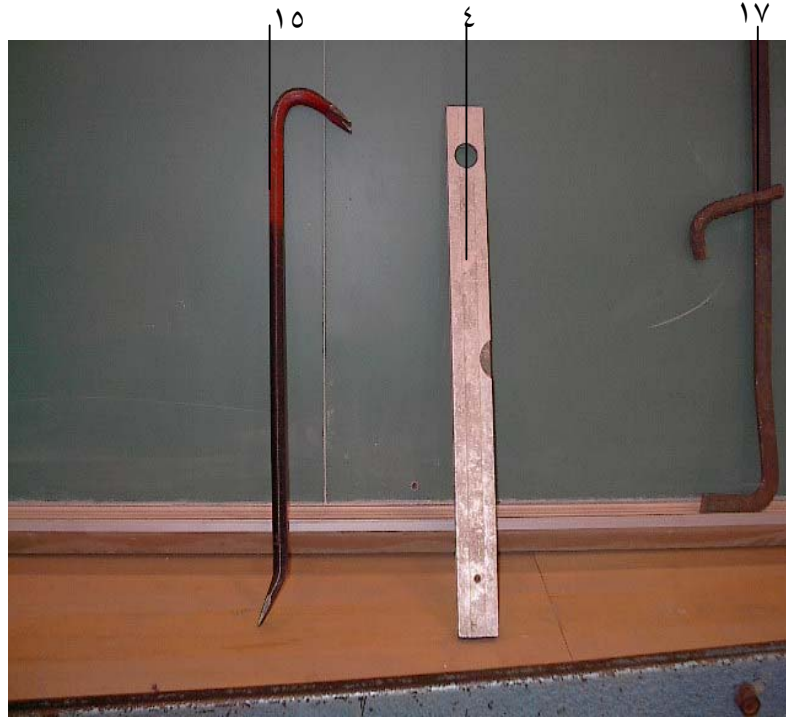


١٠

٩

٨

بعض الادوات المستخدمه في أعمال الشدات الخشبيه (الأرقام المبينة طبقا للجدول السابق)



بعض الأدوات المستخدمة في أعمال الشدات الخشبية (الأرقام المبينة طبقا للجدول السابق)



المملكة العربية السعودية
المؤسسة العامة للتعليم الفني والتدريب المهني
الإدارة العامة لتصميم وتطوير المناهج

ورش شدات وحديد تسليح

الشدات الأساسية للأساسات

الشدات الأساسية للأساسات

الجدارة

تتناول الوحدة الأولى أعمال الشدات الخشبية للأساسات في المباني وسيتم عرض هذه الأعمال طبقاً لتتابعها بالموقع علي أربعة أبواب تتناول الأعمال التالية

- أعمال الشدات الخشبية للخنزيرة
- أعمال الشدات الخشبية للقواعد
- أعمال الشدات الخشبية للميدات
- أعمال الشدات الخشبية للأسقف والكمرات
- أعمال الشدات الخشبية للأعمدة
- أعمال الشدات الخشبية للسلالم

الأهداف

من خلال تناول كل عمل من أعمال الشدات الخشبية السابقة سيتعرف الطالب علي العناصر الآتية:

- المكونات الأساسية لكل نوعية من نوعيات الأعمال طبقاً للمسميات المتداولة في موقع العمل
- خطوات تنفيذ أعمال الشدات الخشبية لكل نوعية
- أعمال التقوية للشدات الخشبية لكل نوعية
- استلام أعمال الشدات الخشبية للأعمال السابقة

مستوى الأداء المطلوب :

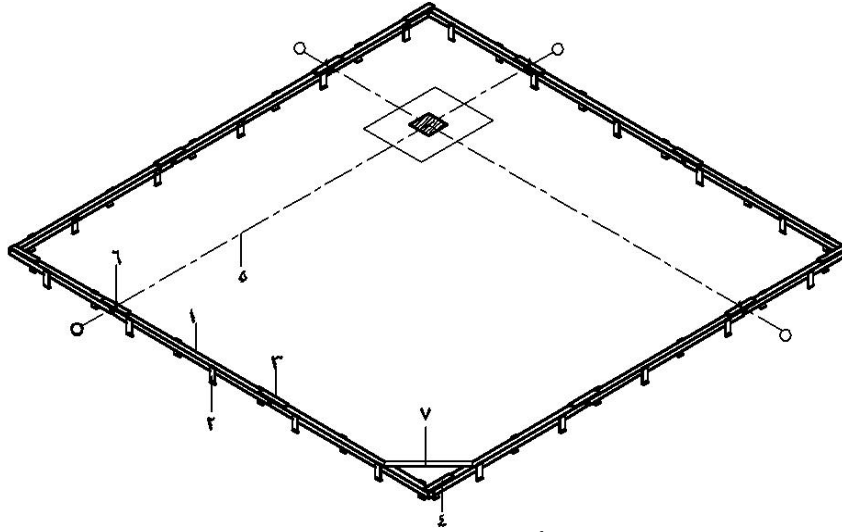
أن يكون الطالب لديه القدرة علي معرفة المكونات الأساسية وخطوات تنفيذ واستلام أعمال الشدات الخشبية للأعمال المبينة سابقاً .

الوقت المتوقع لإنجاز الأهداف

أعمال الشدات الخشبية للخنزيرة	أسبوع واحد
أعمال الشدات الخشبية للقواعد	أسبوعان
أعمال الشدات الخشبية للميدات	أسبوع واحد
أعمال الشدات الخشبية للأسقف والكمرات	أسبوعان
أعمال الشدات الخشبية للأعمدة	أسبوع واحد
أعمال الشدات الخشبية للسلالم	أسبوع واحد

١ - الشدات الخشبية للخنزيرة

الخنزيرة هي هيكل خشبي مؤقت يتم إعداده علي شكل مربع أو مستطيل او طبقا لشكل المبني علي الأرض المطلوب إقامة المشروع عليها بهدف توقيح المحاور الخاصة بالمنشأ (قواعد ، أعمدة) علي الخنزيرة شكل رقم (٢)



- ١ - المداد
- ٢ - الخابور
- ٣ - الوصلة المشتركة
- ٤ - القفل
- ٥ - خيطة المحور
- ٦ - مسمار المحور
- ٧ - القباب

شكل رقم (٢) أعمال الشدة الخشبية للخنزيرة

وقبل البدء في تنفيذ الشدة الخشبية للخنزيرة يجب مراعاة الآتي:

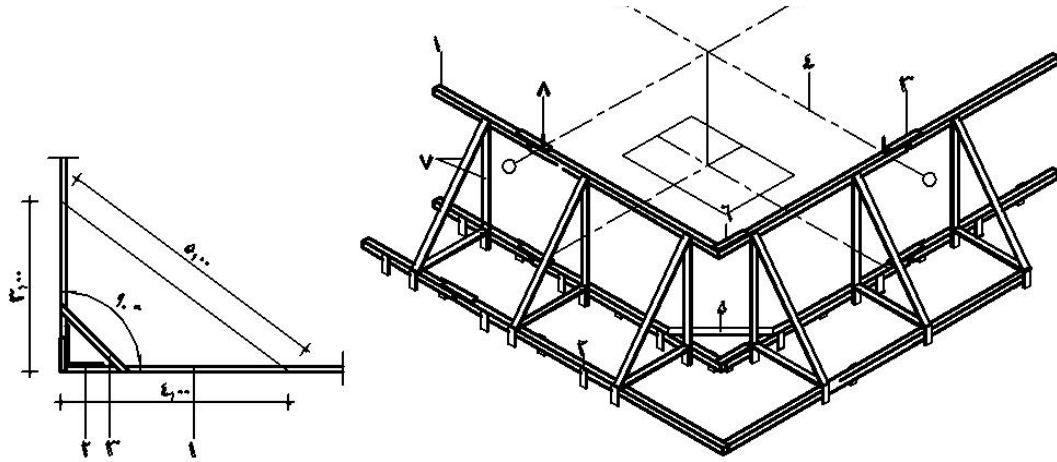
١ - يجب أن يتم مراجعة لوحة الموقع العام المعماري مع حدود ملكية الأرض وتحديد حدود الملكية مساحيا ومراجعتها مع لوحة الموقع العام والتأكد من صحة توقيح الخنزيرة في موقع المشروع مساحيا

٢ - يجب توقيح الخنزير خارج حدود الحفر بمسافة كافية ومثبتة بصفة دائمة خلال فترة عمل الأساسات (القواعد، الميد، الأعمدة)

٣ - يجب أن تكون الخنزيرة بصفة عامة مرتفعة بما لا يقل عن ١٥:٢٠ سم من أعلى نقطة في موقع المشروع

٤ - في حالة اختلاف التضاريس يمكن إعداد خنزيرة علوية طبقا لطبيعة الأعمال بموقع المشروع شكل رقم (٣، ٥)

٥ - يجب ضبط أفقية الخنزيرة في جميع الاتجاهات علي ميزان المياه بحيث تكون جميع أضلاع الخنزيرة في وضع أفقي



شكل رقم (٤) ضبط عمودية أضلاع الخنزيرة هندسيا		شكل رقم (٣) خنزيرة خشبية علي أرض مختلفة التضاريس	
٤ - المحور	٣ - الوصلة المشتركة	٢ - الخابور	١ - المداد
٨ - مسمار المحور	٧ - العروسة	٦ - القفل	٥ - القبقاب



شكل رقم (٥) رفع مستوى الخنزيرة عن مستوى الأرض بالعرائس الخشبية

١ - ١ - مكونات الخنزيرة

يبين شكل رقم (٢، ٣، ٥) أعمال الخنزيرة الخشبية لأي من المشروعات ونجد أنها تتكون من العناصر التالية

١ - المداد

هي عروق فلييري مثبتة علي الأرض بواسطة خوابير خشبية وتكون مجموعة المدادات المجمعة مع بعضها أفقياً ورأسياً الهيكل العام للخنزيرة ويثبت علي سطح هذه المدادات المحاور الخاصة بالمنشأ (المبني)

٢ - الخوابير

هي فضلات من خشب اللتزانة مدبية من أحد طرفيها لتسهيل دقها في الأرض وتستخدم لتثبيت ورفع المدادات عن سطح الأرض

٢ - الوصلة المشتركة

فضلة من خشب اللتزانة بطول من ٦٠:٨٠ سم وتستخدم في تجميع كل مدادين معا وفي حالة استخدام هذه الوصلة في أركان الخنزيرة (يجمع الضلع الأفقي مع الرأسى) تسمى قفلاً

٤ - المحور

هو خط وهمي يفترض أنه ينصف القواعد المكونة للمنشأ بهدف تحديد وتوقيع مكان القواعد والأعمدة الخاصة بالمنشأ وفي حالة اشتراك أكثر من قاعدة علي محور واحد لا ينصف القواعد يجب أن يكون تنزيل هذه القواعد حسابياً بالنسبة لمحاور المبني بحيث يكون مركز العمود هو نفس مركز قاعدته

٥ - حديد الأركان

هو سيخ حديد يدق في الأرض رأسياً ويصب حوله خرسانة بحيث يظهر منه حوالي من ٢٠:٣٠ سم والهدف منه هو تحديد أركان الأرض المقام عليها المنشأ ، وتقوم بهذه العملية الأجهزة المساحية ويجب الالتزام بهذه الأركان وعدم تجاوزها بأي حال من الأحوال

٦ - العروسة

هي قطعة من خشب اللتزانة بطول يزيد عن ٨٠ سم وتستخدم لرفع الخنزيرة عن سطح الأرض إذا كانت الأرض المقام عليها الخنزيرة غير مستوية التضاريس

١ - ٣ - خطوات تنفيذ الخنزيرة

يتم تنفيذ أعمال الخنزيرة الخشبية من خلال الخطوات التالية

- ١ - تحديد أعلى نقطة في الأرض (من الميزانية الشبكية للمشروع) أو بالعين المجردة لبدأ عمل الخنزيرة منها بحيث يكون ارتفاع المداد الأول عن سطح الأرض من ١٥:٢٠ سم
- ٢ - شد خيط بين نقاط الأركان (أوتاد أو أسياخ الأركان) علي الضلع الأكبر للخنزيرة بحيث لا تعوق الخيط أي معوقات

٣ - توضع المدادات أسفل الخيط بحيث تتقابل مع بعضها قورة في قورة ويتم توصيل كل مداين بالوصلة المشتركة شكل رقم (٢) مع الضبط الأفقي لظهر المدادات بميزان المياه

٤ - يتم تثبيت المدات في الأرض بواسطة الخوابير الخشب بحيث يكون وضعها مع المدادات بطريقة تبادلية (خلف خلف) وعلي مسافات من ٥٠:٦٠ سم بين الخابور والآخر

٥ - تكرر نفس الخطوات من (١ : ٤) عل الضلع العمودي ويتم تجميع المداين المتعامدين بواسطة مشترك يسمى قفلاً

يتم ضبط الزوايا القائمة بين الضلعين بزوايا خشب أو هندسيا باستخدام نظرية التعامد لثلث أضلاعه ٤م، ٣م والوتر ٥م شكل رقم (٤)

٦ - يتم تكرار نفس الخطوات من (١ : ٥) علي الضلعين الأخرين حتى يتم الحصول علي الأضلاع الأربعة للخنزيرة مع التأكد من تعامد الأربعة زوايا للخنزيرة

٧ - يتم توقيع محاور الأعمدة للمبني بوضع مسمارين متلاصقين لكل محور وذلك بفرد شريط القياس مرة واحدة وجمع أطوال المحاور (قراءة مجمعة) مع ترقيم المحاور علي المدادات بالسلقون حتى لا تضيع مع تقدم العمل

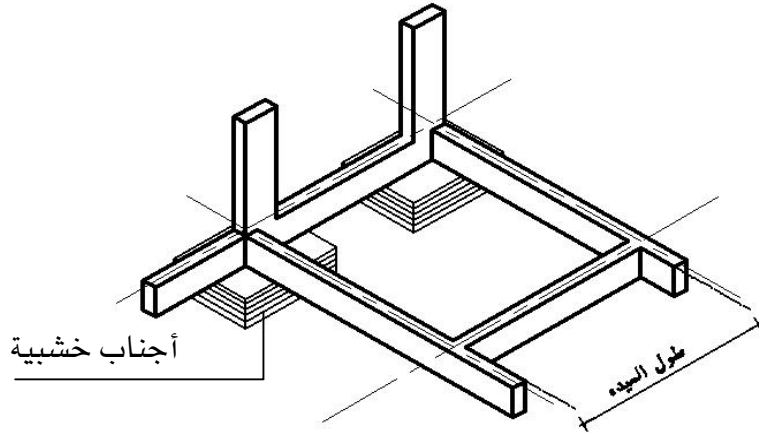
- ٨ - يمكن وضع المحاور بواسطة مسمار واحد لكل محور لفصلهم عن المحاور الرئيسية للمبنى (المحور المرحل هو محور مؤقت يوضع لتنزيل القواعد من منتصفها ثم يتم إلغاؤها بعد تثبيت القواعد) ويجب مراعاة الآتي أثناء عمل الخنزيرة
- ١ - المهندس هو المسؤول وحده عن توقيح المحاور علي الخنزيرة ولا يسمح لأي فرد آخر بموقع العمل بتنفيذ هذه العملية
- ب - يجب أن يتم التأكد من أن نقطة المركز (C,G) لكل من العمود والقاعدة واحدة وأن يؤخذ في الاعتبار مقدار الترحيل بين محاور المنشأ ونقط (C,G) للقواعد والأعمدة
- ج - استخدام مدادات خشبية جديدة في عمل الخنزيرة للمساعدة في استوائها وضبطها أفقيا
- د - عدم فك الخنزيرة حتى يتم الانتهاء من تنفيذ أعمال القواعد والميدات والأعمدة وبالتالي يجب تقويتها أثناء تنفيذها بالإضافة إلي تشيبتها خارج حدود الحفر لأعمال الأساسات بمسافة كافية

١ - ٣ - استلام الخنزيرة

- ١ - التأكد من عمودية زوايا الخنزيرة سواء بالزاوية أو هندسيا باستخدام شريط القياس من خلال مثلث أضلاعه ٣م، ٤م، ٥م
- ب - التأكد من أفقية الخنزيرة بميزان المياه لجميع أضلاعها
- ج - وجود الخنزيرة خارج حدود الحفر للقواعد والميدات بمسافة كافية
- د - مطابقة المسافة بين المحاور الموجودة علي الرسومات بالمحاور الموجودة علي الخنزيرة

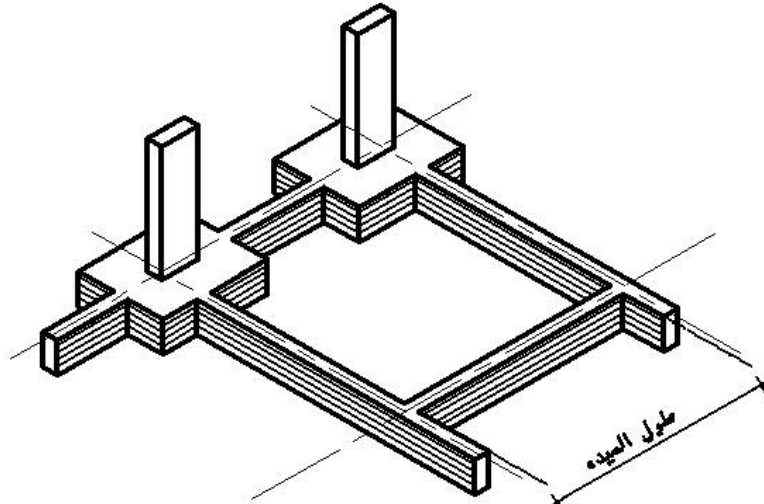
٢ - الشدات الخشبية للقواعد

القواعد الخشبية للخرسانة هي هيكل خشبي يتم إعداده طبقاً لمقاسات القواعد الخرسانية بغرض صبها فيها حتى تتصلد وتتماسك وتستطيع أن تحمى نفسها وتبين الأشكال رقم (٦ - أ، ب، ج، د) اختلاف أعمال النجارة الخشبية للقواعد المسلحة طبقاً لنوعية الأساسات وعلاقة العناصر الإنشائية ببعضها (قواعد ، ميد ، أعمدة)



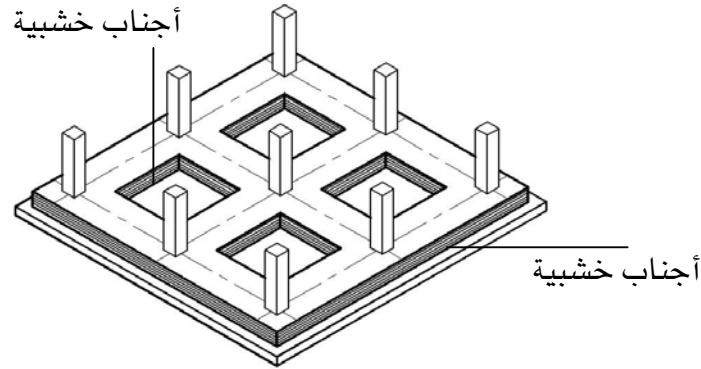
شكل رقم (٦ - أ) الميديات فوق مستوى القواعد

ففي شكل رقم (٦ - أ) حيث تكون القواعد منفصلة والميديات علي ظهر القواعد المسلحة في هذه الحالة يتم التعامل مع أعمال النجارة الخشبية للقواعد بصورة منفصلة كمرحلة أولى ثم يليها المرحلة الثانية وهي أعمال النجارة الخشبية للميديات المسلحة والأبعاد طبقاً للوحات الإنشائية للقواعد والميديات والأعمدة



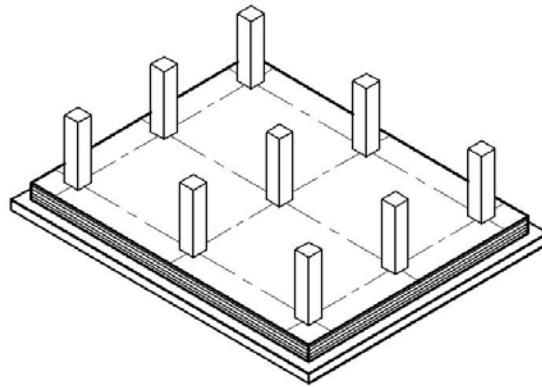
شكل رقم (٦ - ب) الميديات في مستوى القواعد

وفي شكل رقم (٦ - ب) حيث تكون الميدات في مستوى القواعد المسلحة وفي هذه الحالة يتم تنفيذ أعمال النجارة الخشبية للقواعد والميدات كوحدة واحدة (مرحلة واحدة) وتؤخذ الأبعاد من الجداول الإنشائية لنماذج للقواعد والأعمدة



شكل رقم (٦ - ج) الأساسات بنظام القواعد

وفي شكل رقم (٦ - ج) نجد أن الأساسات تحت الأعمدة كانت أساسات شريطية متصلة ذات عرض وطول ثابت بكامل طول المحور وفي هذه الحالة يتم التعامل مع أعمال النجارة الخشبية علي أنها أجناب خشبية يتم تجميعها طبقاً للأبعاد والمقاسات المبينة علي الرسومات الإنشائية للأساسات كما هو مبين بالشكل



شكل رقم (٦ - د) الأساسات بنظام اللبشة

وفي شكل رقم (٦ - د) نجد أن الأساسات أصبحت بنظام الفرشة الكاملة تحت المنشأ بالكامل (لبشة) وفي هذه الحالة يتم التعامل مع أعمال النجارة المسلحة لللبشة المبني علي أنها أجناب خشبية فقط

أبعادها هي أبعاد اللبشة طولاً وعرضاً وكأنها قاعدة واحدة منفصلة مقاستها هي مقاسات طول اللبشة في عرضها بالكامل

- ولذلك قبل البدء في أعمال النجارة المسلحة للأساسات يجب مراعاة الآتي بعد مراجعة اللوحات الإنشائية للأساسات

أ - تحديد نوعية أساسات المبنى

ب - تحديد علاقة العناصر الإنشائية ببعضها (قواعد، ميديات، أعمدة)

ج - تحديد الأبعاد للقواعد لكل نموذج طولاً وعرضاً من اللوحات الإنشائية

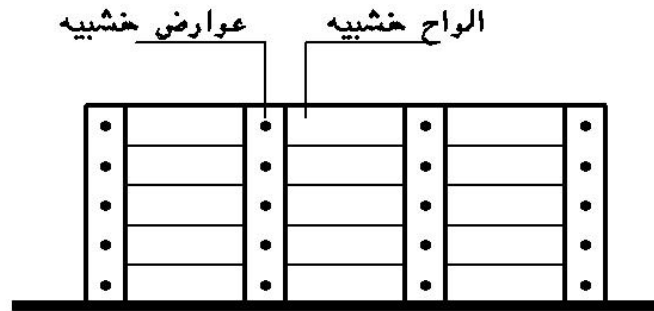
د - تحديد نماذج القواعد المطلوب عمل الشدات لها وعدد كل نموذج من حصرها من لوحة الأساسات

٢- ١- مكونات الشدة الخشبية للقواعد المسلحة والبيدات

يبين شكل رقم (٨) نموذج الشدة الخشبية للقواعد المنفصلة وهي تتكون من الآتي: -

١- الألواح

وهي عبارة عن ألواح خشب لتزانة سمك (٢,٥سم) وعرض ما بين ١٠:٢٠سم وتكون هي الأجزاء الملاصقة للخرسانة أما طول الألواح فيأتي من أبعاد القاعدة أو الميدة المطلوب تنفيذها



شكل رقم (٧) جنب لزوم شدة خشبية للقواعد

٢- العوارض

هي قطع من أخشاب اللتزانة عرض ١٠سم وبارتفاع القاعدة المسلحة وتستخدم لتجميع الألواح الخشبية المطلوب تجهيزها لجنب القواعد أو الميدات وتكون المسافة بين العارضة والآخرى ما بين ٣٠:٥٠سم ويتوقف ذلك علي أبعاد الخرسانة المسلحة للقواعد فكلما زاد ارتفاع القاعدة أو الميدة قلت المسافة بين العوارض

٣ - الجنب

هو مجموعة الألواح بعد تجميعها بالعوارض لتشكيل أجناب القواعد الخشبية شكل رقم (٧)

٤ - الشكال

قطعة من أخشاب التزانة توضع مائلة للتثبيت جانب القاعدة من أعلى (٤)

٥ - الدكمة

قطعة من أخشاب التزانة توضع أفقياً لتنفيذ جنب القاعدة من أسفل (٥)

٦ - ألواح الزنق

لوح خشب لتزانة أو موسكي مثبت في ظهر القاعدة من أعلى يثبت عليه الشكالات شكل رقم (١٤)

٧ - الخابور

قطعة خشبية من خشب التزانة أحد طرفيها مدبب توضع خلف مدادات التقوية للقواعد لتثبيتها (٧)

٨ - المدادات

قطعة من عروق الخشب الفليري (مراييع تثبيت في الأرض بواسطة الخوابير يتم تثبيت الدكم والشكالات عليها (٨)

ويفضل استخدام المدادات بدل ألواح الزنق في تثبيت ظهر القاعدة من أسفل لمقاومة ضغط الخرسانة

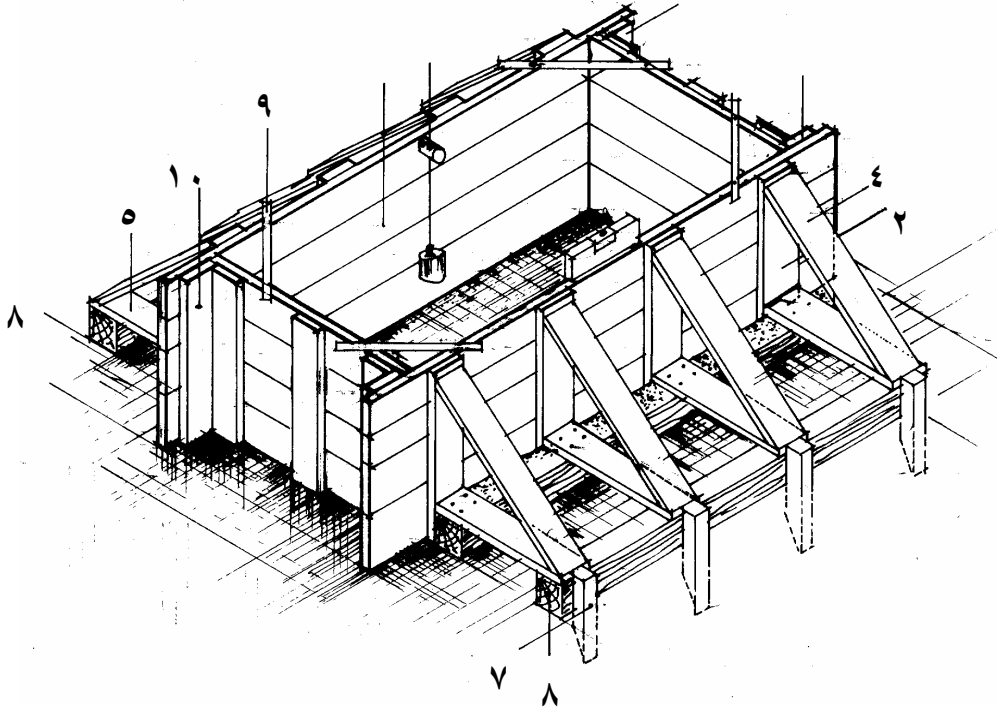
٩ - القبقاب

قطعة من خشب التزانة تسمر في زوايا القاعدة من أعلى للمحافظة على الزوايا القائمة للقاعدة (٩)

١٠ - ألواح مقاومة الضغط

هي ألواح خشب لتزانة ارتفاعها بارتفاع الجنب توضع على الوجه الملامس للخرسانة في الاتجاه الطويل للجنب والمسافة بين ألواح مقاومة الضغط يساوي طول القاعدة + ٥سم ركوب الأجناب الجانبية القصيره وبالتالي يكون طول الجنب الطويل المثبت عليه ألواح مقاومة الضغط = طول مقاس القاعدة + ٥سم ركوب الأجناب القصيره + عرض لوحين اثنين مقاومين للضغط كما هو مبين فيشكل رقم (٨)

(١٠،



شكل رقم (٨) استخدام ألواح الضغط في تجميع القواعد الخشبية

وتستخدم هذه الطريقة في تجميع القاعدة لمعالجة مقاومة ضغط الخرسانة عند التقاء الجنب الطولي مع الجنب العرض للقاعدة الخشبية

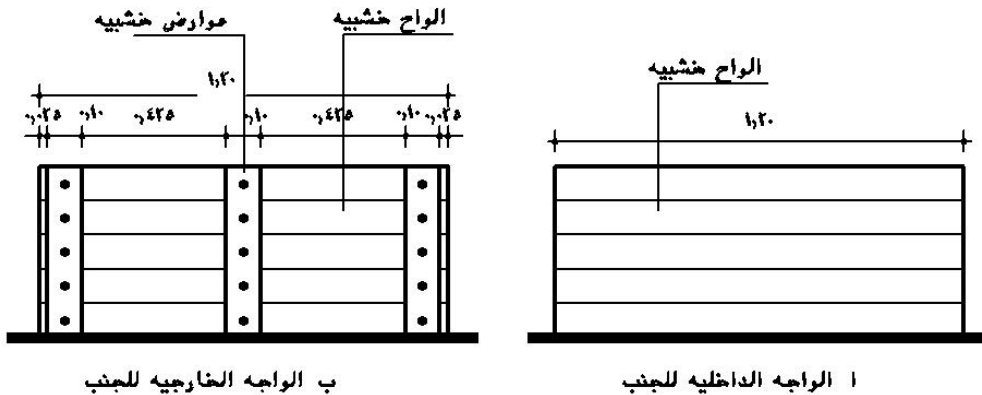
٢- ٢ - خطوات تنفيذ الشدة الخشبية للقاعدة

علي سبيل المثال إذا كانت الشدة الخشبية المطلوب تنفيذها هي نموذج ق ١ مقاس

٠,٥٠ × ١,٢٠ × ١,٦٠ فإنه يتم اتباع الخطوات التالية لتنفيذ أعمال الشدة الخشبية للقاعدة كالتالي: -

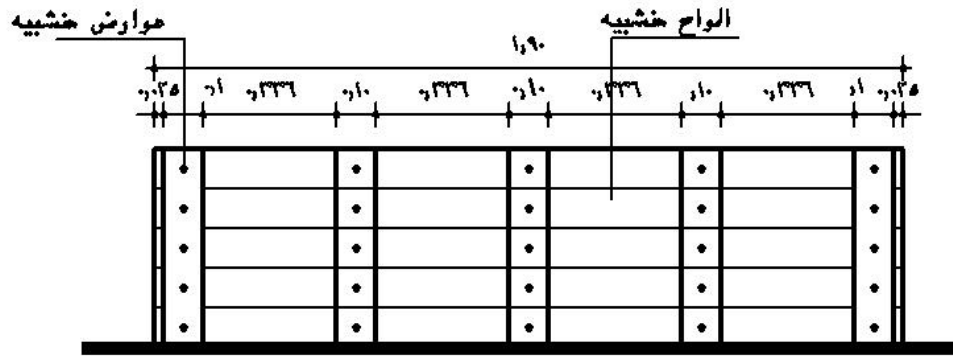
٢- ٢- ١ - تجهيز وعمل طبليبة جنب القاعدة القصير (العرض)

كما هو مبين في شكل رقم (٩) يتم اتباع الآتي

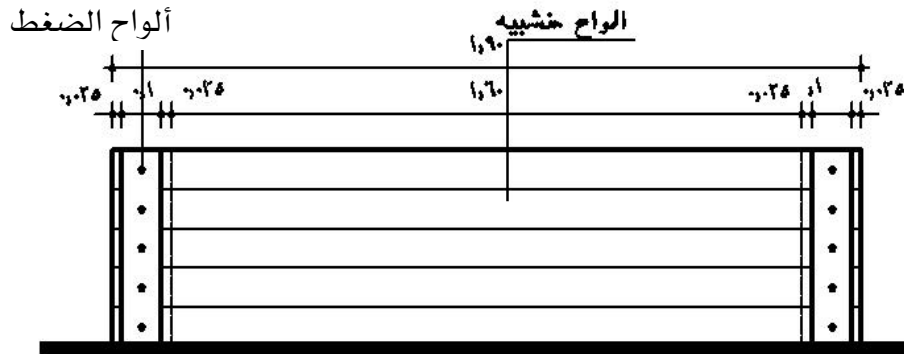


شكل رقم (٩) يبين تجميع الجنب القصير للقاعدة

- ١ - يتم تجميع الألواح ذات الطول المبين بالشكل بطول ١٢٠ سم أو أكثر
- ب - يتم تقطيع الألواح الزائدة عن الطول المحدد ويكون البعد محكوما بـ ١,٢٠ سم لجميع الألواح كما في شكل (٩)
- ج - يتم تجميع الألواح طبقا للارتفاع المطلوب ٥٠ سم علي العوارض خلف الألواح بالمسمار (يتم عمل عدد ٣ عوارض علي الأقل حيث المسافة بين العارضة والآخرى لا تزيد عن ٥٠ سم) وترك مسافة ٢,٥ سم من طرفي الجنب لزوم لوح الضغط كما هو مبين في شكل رقم (٩ - ب)
- د - يتم تجهيز عدد جنبين للقاعدة كما هو مبين في شكل رقم (٩ أ، ب)
- ٢- ٢- ٢ - تجهيز عمل طبليية الجنب الطويل للقاعدة (الطول)
- من خلال شكل رقم (١٠) يتم اتباع الخطوات التالية



ب الواجهه الخارجيه للجنب



أ الواجهه الداخليه للجنب

شكل رقم (١٠) يبين تجميع الجنب الطويل للقاعدة

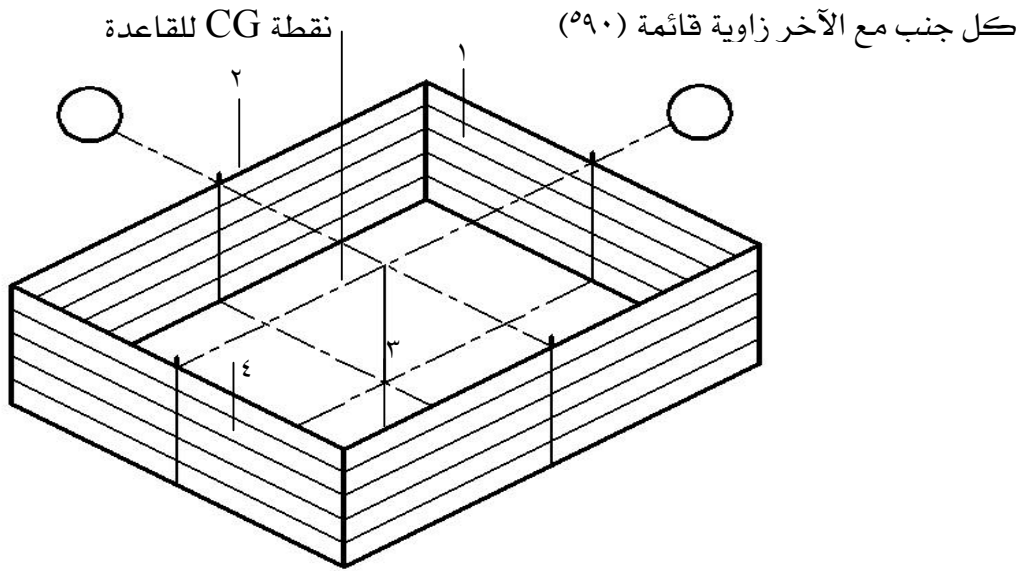
١ - يتم تجميع الألواح ذات الطول المبين للقاعدة (١,٩٠م) أو أكثر وتقطع الألواح التي يزيد طولها عن ١,٩٠م . ب - يحسب طول جنب القاعدة الطويل علي أساس الوجهة الملامس للخرسانة كالاتي شكل رقم (١٠ - ١)

- طول الجنب الطويل الملامس للخرسانة	١٦٠ سم
- إضافة ٥ سم لتجميع الجنب القصير	٥ سم
- إضافة عرض لوح ضغط اثنين	٢٠ سم
- ترك ٢,٥ سم خلف كل لوح ضغط	٥ سم
إجمالي طول الجنب الطويل للجنب =	١٩٠ سم

ج - فيتم تثبيت عدد ٥ عوارض لظهر الجنب الطويل كما هو مبين في شكل رقم (١٠ ب) والمسافة بين العارض والآخرى ٣٣٦,٠ سم مع تجهيز عدد ٢ جنب للقاعدة كما هو مبين في شكل رقم (١٠ أ، ب) د - يتم تكرار الخطوات (١، ب، ج) لكل نموذج مع ملاحظة عدد العوارض المطلوبة لطول الجنب شكل رقم (١٠)

٢- ٣- صندوق القاعدة

وهي كم يبينها شكل رقم (١١) تتم من خلال الخطوات التالية
أ - في هذه الخطوة يتم تجميع الأربعة أجناب للقاعدة (١، ٢، ٣، ٤) بواسطة المسامير بحيث يكون

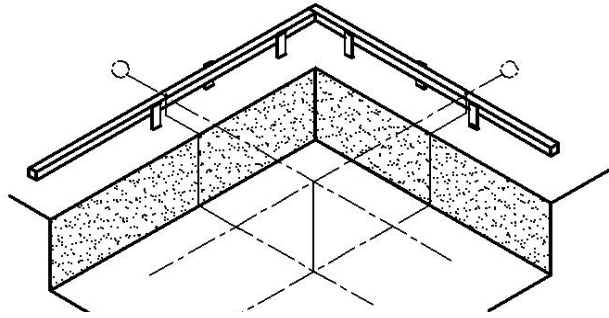


شكل رقم (١١) صندوق القاعدة

- ب - للمحافظة علي حفظ الزوايا القائمة دون تغيير يتم تثبيت قباقيب في هذه الزوايا الأربعة من أعلى القاعدة ولا يتم فك هذه القباقيب إلا بعد تثبيت القاعدة في مكانها علي الطبيعة
- ج - يتم تنصيف أضلاع القاعدة ودق مسمار في منتصف كل ضلع لتحديد مركز ثقل القاعدة (نقطة C.G)

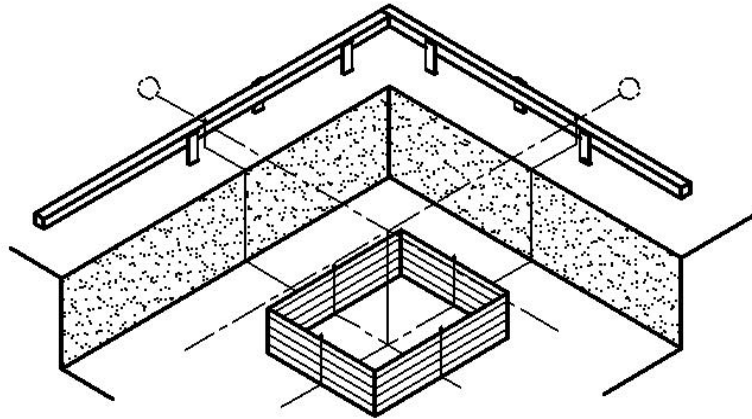
٢- ٢- ٤ - تسقيط القاعدة في مكانها بالموقع

في هذه المرحلة تتم من خلال الخطوات التالية كما يبينها شكل رقم (١٢ أ، ب)



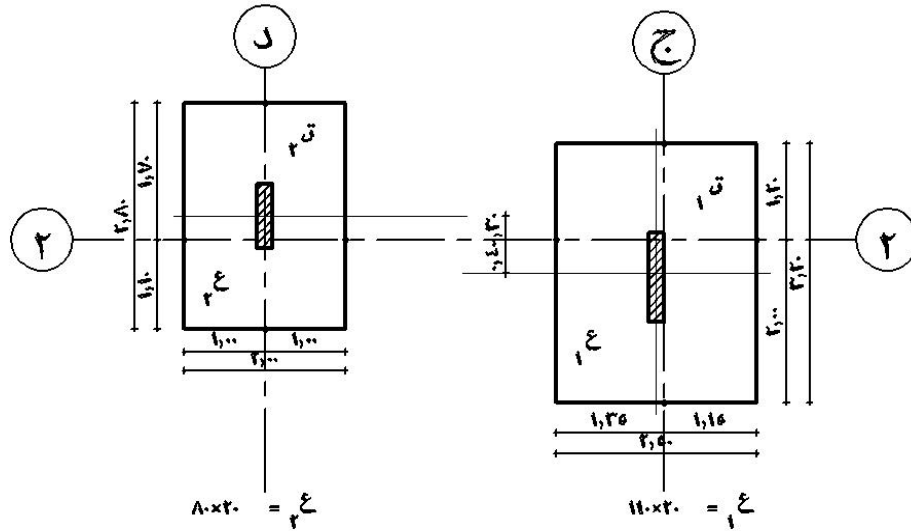
شكل رقم (١٢ أ- ١) يبين توقيع المحاور المنصفة للقاعدة علي الخرسانة

- أ - يتم شد الخيطان المنصفة لمحوري القاعدة من علي الخنزيرة
- ب - يتم توقيع المحاور المنصفة القاعدة علي الخنزيرة علي الخرسانة العادية للقاعدة بواسطة ميزان الزمبة ورسمها علي القاعدة العادية بواسطة قدة وقلم رصاص وتسمى هذه العملية بعملية التوشيح شكل رقم (١٢ أ- ١)
- ج - وضع صندوق القاعدة أعلى الخرسانة العادية بعد توقيع المحاور عليها بحيث تتطابق محاور القاعدة مع المحاور الموقعة علي الخرسانة العادية



شكل رقم (١٢ ب- ١) ضبط القاعدة علي المحاور الموقعة علي الخرسانة

د - في حالة وجود أكثر من قاعدة مشتركة علي محور المنشأ وكان المحور لا ينصف هذه القواعد (لا يمر في نقطة مركز القاعدة C.G) كما في شكل رقم (١٣)



شكل رقم (١٣) محاور المبني لا تتصف القواعد المسلحة

حيث مركز القاعدة ق ١ يبعد ٤٠ سم أسفل المحور رقم (٢) ، ٣٠ سم أعلى المحور رقم (٢) مع ق ٢ عند ذلك يتم توقيع القاعدة حسابيا كالآتي :-

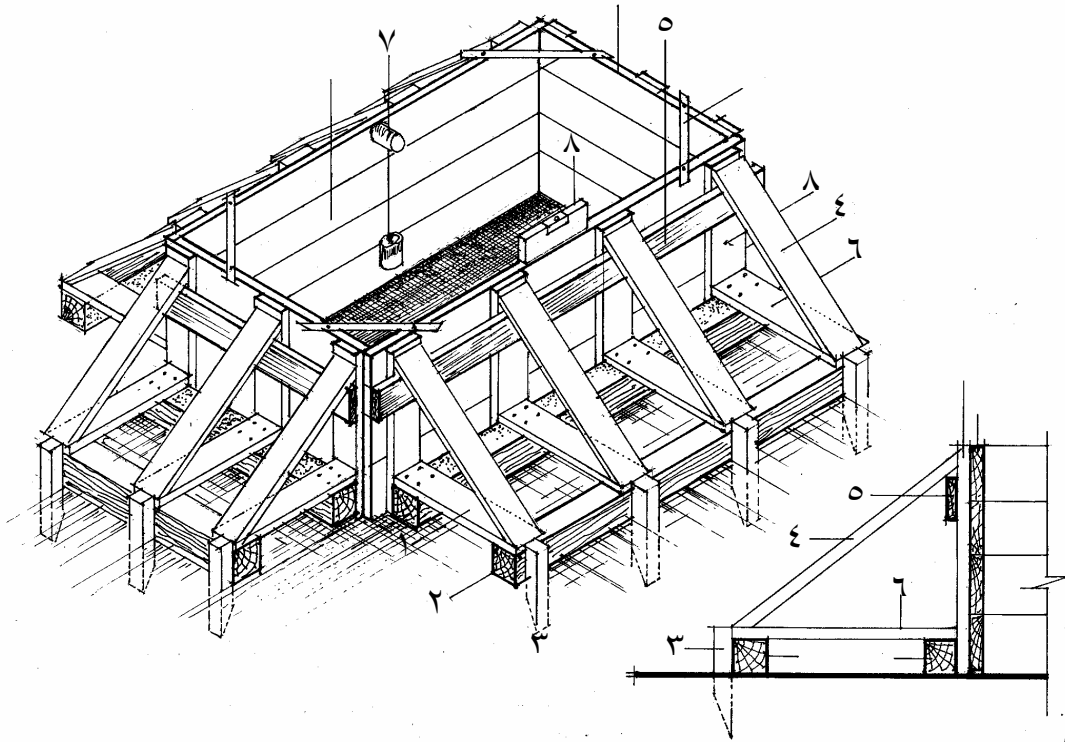
- ١ - يتم نقل المحاور المنصفة للقواعد سواء في الاتجاه الأفقي أو الاتجاه الرأسي بحيث تتطابق المسامير علي ظهر القاعدة مع الإسقاط الهندسي لتقاطع محاور المنشأ مع القاعدة علي الرسم (وتسمي عملية نقل المحاور المنصفة للقاعدة إلي الأماكن الجديدة طبقا لمحاور المنشأ بالمحاور المرحلة) شكل رقم (١٣)
- ٢ - توقيع محاور المنشأ علي الخرسانة العادية للقاعدة بواسطة ميزان الزمبة
- ٣ - تنزيل صندوق القاعدة علي الخرسانة العادية ويتم مطابقة الخط النازل من المسامير الموجودة علي ظهر القاعدة مع المحاور الموقعة علي الخرسانة
- ٤ - تنزيل وتقوية القاعدة

٢- ٣- تقوية القواعد الخشبية

هناك عدة طرق لتقوية القواعد الخشبية ويمكن بيانها كالتالي

٢- ٣- ١- الطريقة الأولى

بواسطة ألواح الزنق، والشكالات والمدادات الأفقية شكل رقم (١٤) وتعتبر هذه الطريقة في أعمال التقوية الأكثر شيوعاً في تقوية أعمال النجارة المسلحة للقواعد



شكل رقم (١٤) منظور لقاعدة خشبية مقواة بواسطة ألواح زنق، شكالات، مدادات ،

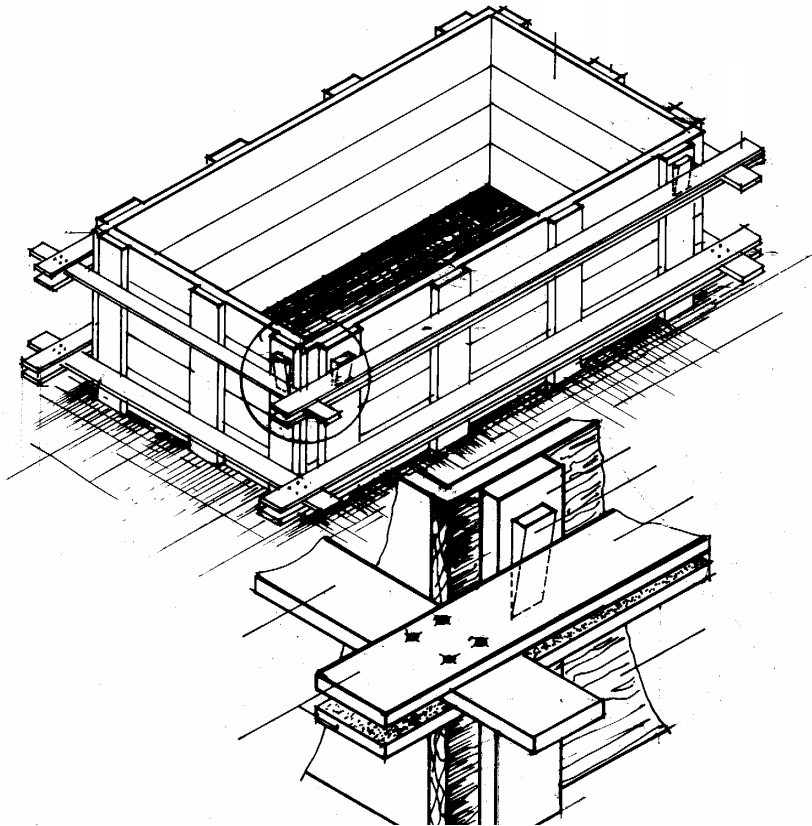
ويتم تقوية القاعدة من خلال اتباع الخطوات التالية

- أ - يتم وضع المدادات (١ ، ٢) خلف القاعدة ثم تثبيتها بالخوابير (٣)
- ب - تثبيت القاعدة من أعلى بالشكال (٤) الذي يسمر في المداد أسفل القاعدة (١) وبلوح الزنق في أعلى القاعدة (٥)
- ج - تثبيت أسفل جنب القاعدة بالدكة (٦) التي تثبت في المداد (١) أسفل الجنب أو لوح الزنق السفلي (يمكن الاستعاضة عنه بقطعة من مداد فليبي (١))

- د - يتم التأكد أثناء الخطوة (ب، ج) من رأسية القاعدة باستخدام ميزان الخيط (٧) وأفقيتها باستخدام ميزان المياه (٨)
- هـ - يتم مراجعة زوايا القاعدة الخشبية والتأكد من ان زوايا القاعدة العمودية لم تتغير

٢- ٣- ٢ - الطريقة الثانية: باستخدام ألواح التقوية

- في هذه الطريقة وكما هو مبين شكل رقم (١٥) يتم تقوية القاعدة من خلال عمل برواز من ألواح خشب الموسكي أو اللتزانة بحيث يوضع لوحان في الاتجاه الطولي ولوح بينهما في الاتجاه القصير وتتم أعمال التقوية من خلال الخطوات التالية: -
- ١ - عمل برواز من ألواح التقوية (١) عرض ١٠ سم بحيث يكون المقاس الداخلي للألواح يساوي مقاسات القاعدة الخشبية من الخارج (طول، عرض)



شكل رقم (١٥) تقوية القواعد الخشبية بواسطة ألواح التقوية

- ٢ - يتم تحديد أماكن ألواح التقوية على ألواح العوارض بحيث تكون المسافة من أسفل ومن أعلى بعرض لوح (١٠ سم)

- ٣ - يتم تنزيل ألواح التقوية السفلي للقاعدة ثم إدخال ألواح التقوية في أعلى القاعدة وحتى لا يتم سقوط البرواز السفلي يتم وضع لوح أسفلة
- أما الألواح العلوية فيمكن دق مسمار علي العوارض بعد إدخال ألواح التقوية السفلي
- ٤ - إذا كانت ألواح التقوية أكبر من الشدة الخشبية للقاعدة فيمكن استخدام خابور خشب (٤) للتثبيت يثبت بمسمار مع لوح الربط
- ٥ - مراجعة رأسية أجناب القاعدة بميزان الخيط وكذلك أفقيتها بميزان الماء
- ٦ - التأكد من عمودية الزوايا الأربع للقاعدة من خلال مراجعة أوتار القاعدة أو باستخدام زاوية النجار

٢- ٣- ٣- الطريقة الثالثة

تقوية القواعد من خلال تنفيذها وتجميعها بواسطة ألواح الضغط كما هو مبين في شكل رقم (٨)

٢- ٤- استلام النجارة الخشبية للقواعد المسلحة

- أ - التأكد من مقاسات نماذج القواعد الخشبية باستخدام شريط القياس
- ب - التأكد من تعامد زوايا القاعدة من الاتجاهات الأربع وكذلك أفقيتها ورأسية الأجناب الأربعة
- ج - مراجعة أعمال التقوية بحيث تتناسب مع ارتفاع القاعدة وحجمها
- د - التأكد من مطابقة محاور القاعدة لمحاور الخنزيرة قبل عملية التثبيت
- هـ - مراجعة المحاور المرحلة للقاعدة

٣ - الشدة الخشبية للميدات

الشدة الخشبية للميدات هي هياكل مؤقتة لصب الخرسانة بالشكل المطلوب حتى تتصلد وتستطيع حمل نفسها

وتتكون عناصر الشدة الخشبية للميدات من نفس مكونات الشدة الخشبية للقواعد من ألواح، عوارض، طبلية جنب الميدة، الشيكال، الدكم، الخوابير، المدادات، ألواح الزنق وقد سبق بيانها في مكونات الشدة الخشبية للقواعد

٣- ١- طريقة عمل الشدة للميدات

قبل البدء في عمل الشدات الخشبية للميدات يجب التأكد من الآتي

- ارتفاع الميدة من الجداول الإنشائية
- أطوال أجناب الميدات طبقا للرسومات الإنشائية ونماذج الميدات
- موقع الميدة (مكانها في الشدة)

١ - فوق القواعد المسلحة

ب - مع مستوى القواعد المسلحة

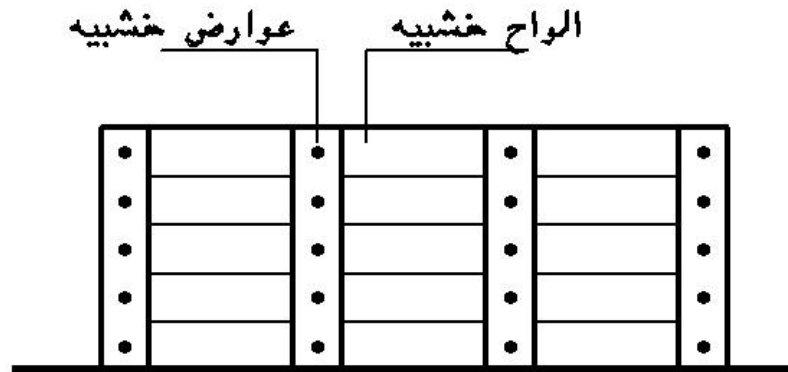
ج - محمولة علي رقابة الأعمدة

د - فوق مباني قصة الردم

حيث يتم التعامل مع الميدات المسلحة طبقا لهذه العوامل وعموما يتم تنفيذ أعمال الميدات من خلال الخطوات التالية

٣- ١- ١- عمل طبالي أجناب الميدات

يتم عمل طبالي أجناب الميدات من خلال تحديد أطوال الميدات قياسا للمسافة بين رقاب الأعمدة أو بين وجهي الكمرات الأساسية شكل رقم (١٦)



شكل رقم (١٦) يبين تجميع أحد الأجناب الخشبية للميدات

و يختلف طول الميدة طبقا لمكانها بين العناصر الإنشائية للأساسات شكل رقم (١٧) وفي حالة زيادة طول الميدة عن طول الألواح يتم وصل ألواح الطولية خلف خلاف وتجمع الألواح معا بواسطة العوارض وفي حالة زيادة ارتفاع الميدات الخرسانية أو كبر مقطع الميدة فإنه يتم استبدال العوارض بمدادات خشبية من المربعات الفليري تكون في الغالب قريبة من ارتفاع الميدة كما هو مبين في شكل رقم (١٧)



شكل رقم (١٧) ميدة خشبية باستخدام الألواح والتقوية بالمربعات الخشبية والقمط
١ - مربعات خشب فليري لتجميع وتقوية جنب الميدة بدل العوارض
٢ - جنب الميدة (طبليية من ألواح خشب)
٣ - مربع لتقوية الميدة من أعلي
٤ - قمطة حديد لتقوية الميدة من أعلي
٥ - مربع خشب لتقوية جنب الميدة من أسفل
٦ - قمطة حديد لتقوية جنب الميدة من أسفل

وفي حالة استخدام ألواح خشب الكونتر ملامين (play wood) حيث قطاع جنب الميدة قطعة واحدة ذات سمك ٢٢ مم يتم الاستغناء عن العوارض الخشبية شكل رقم (١٨) ولكن ذلك يتوقف علي ارتفاع الميدة وأسلوب التقوية المستخدم فكلما زاد الارتفاع كانت الحاجة أكثر لوجود عوارض رأسية



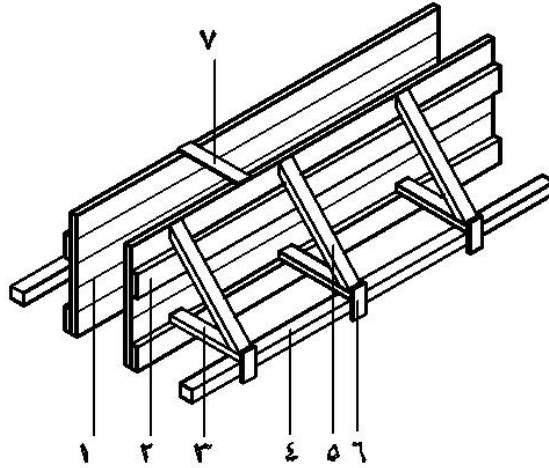
٧ ٥ ٤ ١ ٣ ٢

شكل رقم (١٨) استخدام ألواح الكونترلامين في عمل الشدات للميدات مع التقوية بالعروق الفلييري
١ - خشب الكونترلامين (جنب الميدة)
٢ - مربع خشب ١٠×١٠ لزوم التقوية من أعلى الميدة
٣ - قمطة حديد لزوم التقوية العلوية للميدة
٤ - ٢ مربع خشب ١٠×١٠ سفلي لعمل زرجينة تقوية جنب الميدة من أسفل
٥ - زرجينة بلدي بسبيخ حديد قطر ٦مم
٦ - رقبة عمود مثبت عليها جوايط لزوم تركيبه هنجر حديد مستقبلا

٣- ١- ٢- تثبيت الشدة الخشبية للميدة

- أ - يتم شد خيط من علي المسمارين الموضوعين علي مداد الخنزيرة والذي يمثل أحد جوانب الميدة
- ب - يتم وضع طبلية الجنب علي هذا الخيط ويتم تثبيت هذا الجنب في المداد والذي سبق تثبيته بواسطة الخوابير شكل رقم ()

- ١- جنب الميدة
٢- لوح زنق
٣- دكمة
٤- مداد فليري للتقوية
٥- شكل
٦- خابور
٧- قنقاب



شكل رقم (١٩) تثبيت وتقوية الميدات الخشبية

- ج - يتم التأكد من رأسية جنب الميدة باستخدام ميزان الخيط وكذلك افقية الجنب باستخدام ميزان الماء
- د - يتم التأكد من أن جنب الميدة مواز تماما للخيط ويكاد يلامسه دون أي عائق
- هـ - يقاس عرض الميدة بالشريط من الجنب الذي تم تثبيته ويتم تثبيت الجنب الأول للميدة طبقا لأسلوب التقوية المستخدم

٣- ٢- أعمال التقوية للميدات

يتم تقوية أعمال الميدات من خلال الطرق التالية:

٣- ٢- ١- التقوية من خلال الشكالات والدكم والمدادات

- يمثل هذا الأسلوب من التقوية شكل رقم (١٩) نفس أسلوب التقوية لأعمال القواعد:
- أ - حيث يتم تسمير الشكالات مع ألواح الزنق من أعلى جنب الميدة لتقوية الميدة من أعلى

- ب - يتم تقوية الميدة من أسفل من خلال تثبيت الدكم مع ألواح الزنق السفلية والمدادات الخشبية من الناحية الأخرى
- ج - يتم وضع القباقيب في أعلى الميدة للمحافظة علي عرض ثابت لقطاع الميدة

٣- ٢- ٢- التقوية من خلال المربيع، والقمط والزجاجين

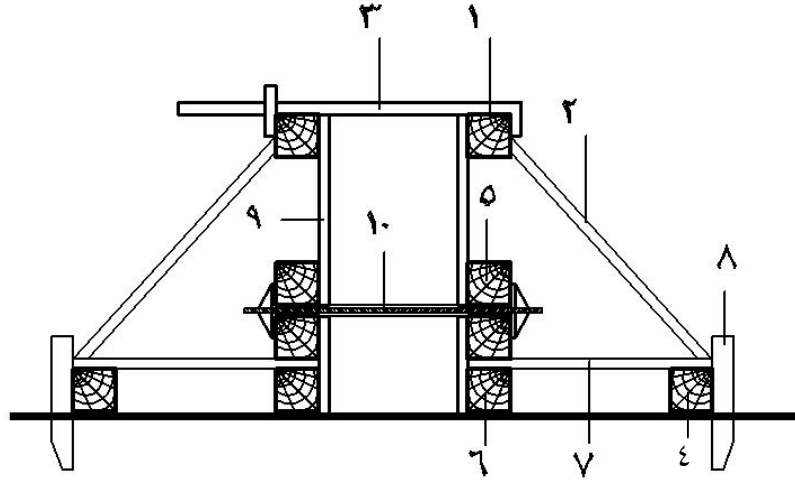
يبين شكل رقم (٢٠، ٢١) نموذج لأعمال تقوية الميدات في أحد المشروعات



٧ ٦ ٤ ٥ ٣ ١ ٩

شكل رقم (٢٠) أعمال التقوية للميدات في أحد المشروعات	
١ - مربع علوي لتقوية الميدة من أعلى	٢ - شكال
٣ - قمطة حديد	٤ - زرجينة بلدي
٥ - عدد ٢ مربع لزوم لتقوية بالزرجينة	٦ - مربع سفلي لتقوية جنب الميدة من أسفل
٧ - دكمة	٨ - جنب الميدة

وفي هذه الطريقة وكما هو مبين بالشكل رقم (٢١، ٢٠) تمت أعمال التقوية من خلال الآتي:

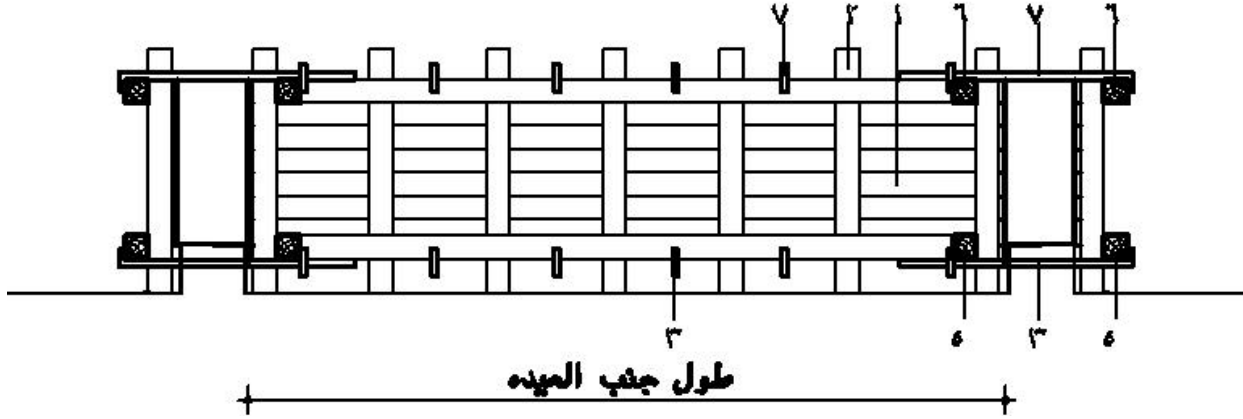


شكل رقم (٢١) يبين أعمال التقوية للميد باستخدام القمط والزجاجين

- أ - استعمال مرايبع 10×10 مم مثبتة علي الجنب العلوي للميدة (١) (الجنب من خشب كونترلامين (٩)
- ب - استخدام الشكالات لضبط رأسية الجنب (٢)
- ج - التقوية العلوية بعرض الميدة باستخدام القمط الحديد (٣)
- د - تم الاعتماد بصفة أساسية علي استخدام الزجاجين الحديدية البلدي (٣)، (١٠) مع ٢ مربوع خشب 10×10 لتقوية الجنب السفلي للميدة (٥)
- هـ - مربوع في اسفل الجنب 10×10 سم لزوم تجميع جنب الميدة (٦)
- و - دكم خشبية (٧) مثبتة علي المربع السفلي (٦) من طرف وعلي مربوع التقويه من الطرف الآخر (٤)

٣- ٢- ٣ - تقوية الشدة الخشبية لميدة علي حائط قصة الردم

في حالة الميدة الخشبية فوق حائط بقصة الردم وكما يبينها شكل رقم (٢٢) نجد أنها تتم من خلال الآتي



شكل رقم (٢٢) الشدة الخشبية للميدة فوق قصه المباني

- أ - يتم عمل أجناب الميدة (الطبالي) بأطوال محكومة طبقا للطول الداخلي للميد وتجمع الألواح علي مرابيع خشب قطاع 10×10 سم ارتفاعها يساوي ارتفاع الميدة بالإضافة إلي $20:10$ سم
- ج - فتح شنايش (٣) في الحائط المقام علي الميدة علي مسافات كل 1.5 م
- د - يتم تثبيت الجنب الأول بالتسمير مع الحائط من أسفل الميدة
- هـ - تثبيت الأجناب العمودية علي الجنب الأول وتجمعهم بمربوع خشب مع وزن رأسية أجناب الميدة بميزان الخيط أو أفقيا بميزان المياه
- و - تثبيت جوانب الميدة من الاتجاه الآخر طبقا للخطوة (د، هـ)
- ز - يتم تقوية أجناب الميدة من أسفل بقمطة حديد مع مربوع خشب 10×10 من كل جنب (٥) من أسفل
- ح - يتم تقوية الميدة من أعلى بنفس الطريقة في (ز) باستخدام عدد ٢ مربوع 10×10 من كل جانب (٦) بالإضافة إلي قمط حديد علوية (٧)

٣- ٣ - استلام الشدات الخشبية للميدات

- ١ - التأكد من وجود الميدة في مكانها الصحيح طبقا للرسومات الإنشائية
- ٢ - التأكد من رأسية جوانب الميدة باستخدام ميزان الخيط
- ٣ - التأكد من أفقية الميدة باستخدام ميزان المياه
- ٤ - مراجعة تقوية الميدة طبقا للطريقة المستخدمة وقطاع الميدة

الفصل الثاني

الشدات الخشبية للأسقف والكمرات

أعمال الشدات الخشبية للأسقف والكمرات

الشدات الخشبية للكمرات والأسقف هي هياكل مؤقتة لصب الخرسانة حتى تتصلد وتستطيع حمل نفسها شكل رقم (٢٣)



١ - مكونات الشدة الخشبية

تتكون الشدة الخشبية من مجموعة من العناصر كما يلي

١ - الفرشات

هي ألواح خشب بونتي ٩×٢ أو عروق فلييري ٥×٥ توضع أسفل القوائم الرأسية لتوزيع الضغط الواقع عليها علي مسطح أكبر من قطاع القوائم الرأسية ولمنع غرز القوائم في التربة شكل رقم (٢٤) وخاصة في حال إنشاء الشدة الخشبية في الدور الأرضي علي أرض رملية أو تربة غير متماسكة

شكل رقم (٢٣) الشدة الخشبية للأسقف		
١ - التطبيق	٢ - التطاريج	٣ - العرقات
٤ - القوائم الرأسية	٥ - البيانادات	٦ - دواير الكمرات



شكل رقم (٢٤) يبين استخدام العروق الفلييري كفرشات أسفل القوائم الرأسية بالدور الأرضي

١ - الفرشات

٢ - القوائم الرأسية

في حالة وضع القوائم علي أرضية من خرسانة مسلحة أو العادية فإنه يمكن الاستغناء عن الفرشات أسفل القوائم الرأسية لصلابة السطح المقام عليها وقدرتها علي تحمل الضغط الواقع عليها شكل رقم (٢٥)



١ ٢

شكل رقم (٢٥) وضع القوائم علي الخرسانة مباشرة بدون فرشات

- ١ - قوائم خشبية من عروق فلييري
- ٢ - أرضية من الخرسانة المسلحة أو العادية

١ - ٢ - القوائم الرأسية

هي عبارة عن عروق فلييري توضع فوق الفرشات أو علي ظهر الخرسانة مباشرة وعلي مسافات منتظمة ما بين ٨٠ إلى ١,٠٠م في صفوف في وضع رأسي والغرض منها حمل الشدة الخشبية

شكل (٢٦، ٢٥)



كل قم (٢٦) يبين وضع القوائم الرأسية في صفوف منتظمة ويبين الشكل عدم وجود فرشات أسفلها لوجودها علي أرضية من الخرسانة المسلحة

١ - قوائم من العروق الخشبية ٢ - البيانضات

١ - ٣ - الدعائم الرأسية من الحديد

هي دعائم حديدية مستديرة القطاع تتكون من جزئين جزء علوي يدخل في الجزء السفلي ويتم ضبط الارتفاع المطلوب من خلال وصلة ضبط موجود في وسط القائم وتستخدم هذه القوائم في أعمال الشدة الخشبية للأسقف بدلا من القوائم الرأسية من قطع الخشب الفليري أو بشكل مستقل لإنشاء الشدة



شكل رقم (٢٧) استخدام الدعائم الحديدية في أعمال شدات الأسقف بدلا من القوائم الخشبية

- ١ - وصلة لضبط الارتفاع
- ٢ - الجزء العلوي من القائم
- ٣ - الجزء السفلي من القائم

١ - ٤- البراندات (البياضات)

هي عروق فلييري أو ألواح لتزانة توضع أفقية في صفوف متعامدة مع بعضها البعض ويتم تثبيتها مع القوائم الرأسية بالقمط في حال استخدام العروق وبالمسمار في حال استخدام ألواح اللتزانة والغرض منها هي تريبط القوائم الرأسية مع بعضها البعض لتكون الشدة الخشبية شكل رقم (٢٨) ويجب أن تكون ارتفاع البياطات علي ارتفاع ١.٨٠ م من سطح الأرض علي الأقل بما يسمح بمرور وحركة العمال أسفلها

٣



٢

١

شكل رقم (٢٨) يبين موقع (مكان) البياضات في الشدة الخشبية
١- البياضات ٢ - القوائم الرأسية ٣ - العرقات

١ - ٥ - العرقات: - وهي مدادات من الخشب الموسكي قطاع ٤×٢ وتوضع علي سيفها ويتم تثبيتها مع نهاية القوائم الرأسية بالقمط الحديدية عند المنسوب المحدد وتوضع في صفوف متوازية والغرض منها حمل التطاريج وضبط منسوب السقف شكل رقم (٢٩)



شكل رقم (٢٩) يبين العرقات في الشدة الخشبية بالسقف
١ - العرقات ٢ - التطاريج ٣ - التطبيق

١- ٦- تطاريج

هي مدادات من الخشب الموسكي قطاع ٤×٢ وبأطوال مختلفة توضع علي بطنها أعلى العرقات وثبت معها بواسطة المسمار الأرشانلي والغرض منها هو حمل التطبيق شكل رقم (٢٩)

١- ٧- التطبيق

هي ألواح لتززانة سمك ٢,٥ سم وعرض يتراوح من ١٠ سم إلي ٢٠ سم وهي الأجزاء الملاصقة للخرسانة مباشرة وتثبت مع التطاريج بواسطة المسمار ويمكن استبدال ألواح التززانة في التطبيق بألواح خشب الكونتر ملامين مقاس $١٢٢ \times ٤٠ \times ٢$ سم سواء في التطبيق أو جوانب وقيعان الكمرات شكل رقم

(٢٩)

١ - ٨ - الشكالات

هي فضله من خشب اللتزانة والغرض منها تثبيت جوانب السقف في العوارض أو المدادات والطرف الآخر في التطاريح أو العرقات شكل رقم (٣٠)



٤

شكل رقم (٣٠) يبين الشكالات في تثبيت دابر السقف
١ - شكال
٢ - مداد قطاع ٤×٤ لتقوية جنب الكمر
٣ - خشب الدابر والكمرة (خشب كونتر ملامين)
٤ - تطاريح
٥ - دكمة خشب

١ - ٩ - الدكمة

هي فضله من خشب اللتزانة الغرض منها تقوية الدابر من أسفل وتثبيت في دابر السقف من أحد طرفيها وفي مداد التقوية من الطرف الآخر شكل رقم (٣٠)

١ - ١٠ - الضفدعة: -

قمط حديد أو فضلات خشب يتم تثبيتها بالقوائم الرأسية أسفل العرقات أو الوصلات الرأسية بالقوائم لعدم انزلاق هذه الأجزاء أثناء الصب



شكل رقم (٣١) استخدام القمط الحديدية في عمل ضفدعة (وصلات) رأسية لقوائم الأعمدة
١ - قمط حديدية ٢ - عروق ثم عمل وصلات رأسية لها (ضفدعة)

١ - ١١ - قاع الكمرة: -

هي ألواح من خشب اللتزانة قطاع ٤×٢ أو من خشب الكونترملامين يتم استخدامها بغرض تحديد أماكن بطنية الكمرات بالأسقف ويتم تثبيتها علي عرقات الكمرات بالمسمار شكل رقم (٣٢)

١ - ١٢ - عرقات الكمرات

هي مدادات من خشب الموسكي قطاع ٤×٤ أو ٤×٢ أو ألواح لتزانة توضع علي سيفها أسفل تطاريخ الكمرات وهي مثل عرقات الأسقف يتم تثبيتها مع القوائم الرأسية بواسطة القمط الحديدية في حال المدادات عند المنسوب المحدد لقاع الكمرات ويتم وضعها في صفين متوازيين مع القوائم الرأسية الحاملة للكمرات شكل رقم (٣٢)



شكل رقم (٣٢) يبين قيعان الكمر محملة علي التطاريخ والعرقات

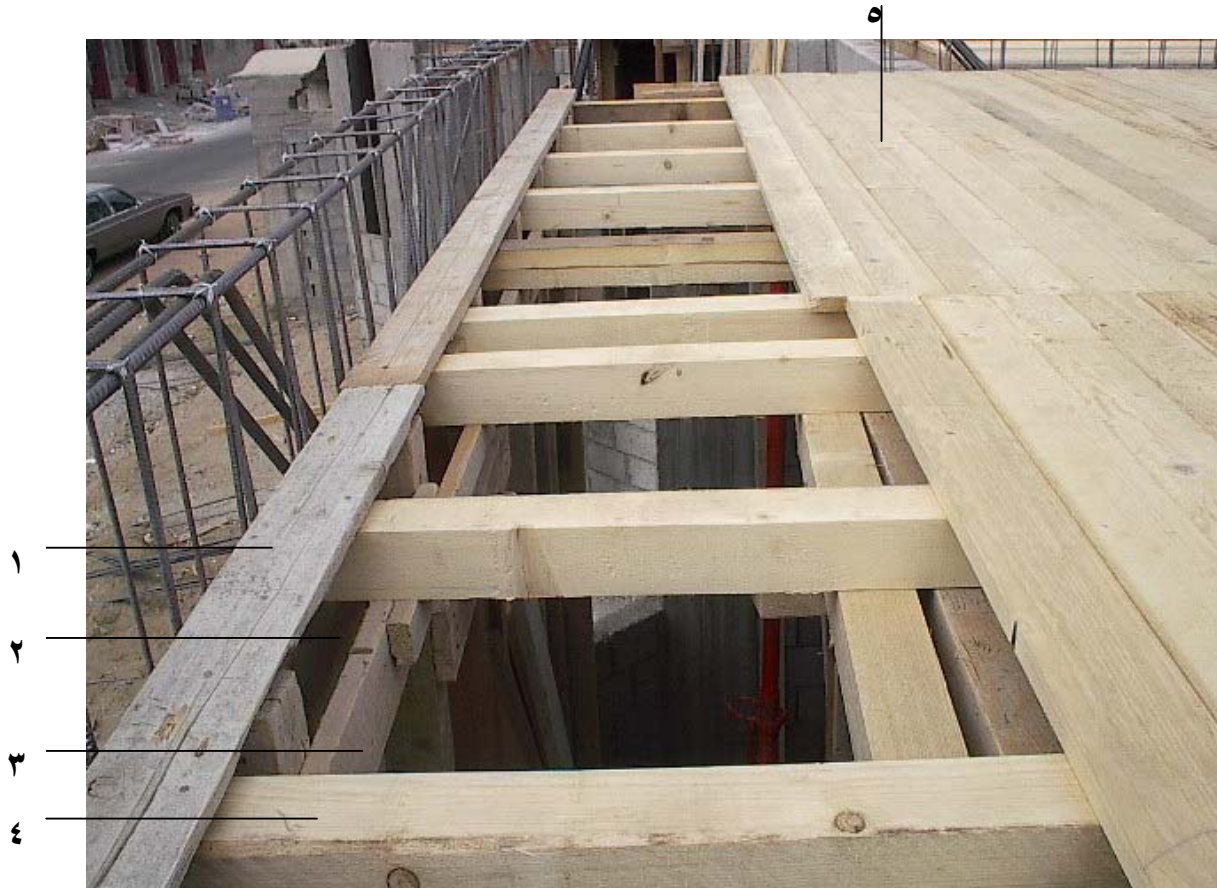
١ - قاع الكمرة ٢ - تطاريخ ٣ - عرقات ٤ - القوائم الرأسية ٥ - البيانضات

١- ١٣- التطريخ أسفل قاع الكمر

هي قطاعات خشبية من خشب الموسكي قطاع ٤×٢ توضع علي بطنها وبأطوال محددة أسفل قيعان الكمرات وموضوعة علي ظهر عرقات الكمر وتثبيت بالقمط الحديد مع القوائم أو بالمسامير الأرشاتلي مع العرقات والغرض منها حمل الكمرات أعلاها شكل رقم (٣٢)

١- ١٤- المري

هو أول لوح في التطبيق يتم وضعة في الباكية ومنه يتم استرباع الباكية ويتم تركيبه علي جنب الكمرات شكل رقم (٣٣)



شكل رقم (٣٣) يبين مكان لوح الري	
١ - المري	٢ - جنب الكمرة
٣ - لوح زنق ٤×٢ أسفل التطريخ	٤ - التطريخ
٥ - التطبيق من ألواح خشب الموسكي ٤×٢	

١- ١٥- الداير:

جنب من ألواح اللترانة ٤×٢ أو من قطاعات خشب الكونترلامين ويتم تثبيته مع أجناب الكمرات أو البلاطات الخارجية بغرض تحديد سمك بلاطة الأسقف شكل رقم (٣٤)



شكل رقم (٣٤) يبين ارتفاع الداير بالنسبة لمستوي التطبيق

١. الداير الخارجي

٢. التطبيق (من خشب الكونترلامين)

١- ١٦- المحور:

هي نقطة ثابتة تحدد بواسطتها المشغولات (أعمال التخشيب) أفقياً (بإدي لقياس التقسيط)

١- ١٧- الشرب:

هي نقطة ثابتة تحدد بواسطتها المشغولات الرأسية (أعمال التخشيب الرأسية) ويتم تحديد الشرب

بدق مسمار علي ارتفاع ١,٠٠ متر أو ١,٥ متر في كامل أعمال الشدة رأسياً ومنه يتم قياس أي ارتفاعات

للعرقات لبلاطة السقف بحيث تكون منسوباً واحداً أو عرقات الكمرات طبقاً للارتفاع المطلوب

شكل رقم (٣٥)



شكل رقم (٣٥) يبين نقل الشرب باستخدام ميزان المياه

- ١ - تحديد ارتفاع الشرب
٢ - نقل الشرب علي قائم آخر باستخدام ميزان المياه
١- ١٨ - ألوح الزنق (الجبس)

هو لوح موسكي يوضع فوق تطاريخ الكمرات أو خلف جنب الكمرة لتقويتها شكل رقم (٣٦)

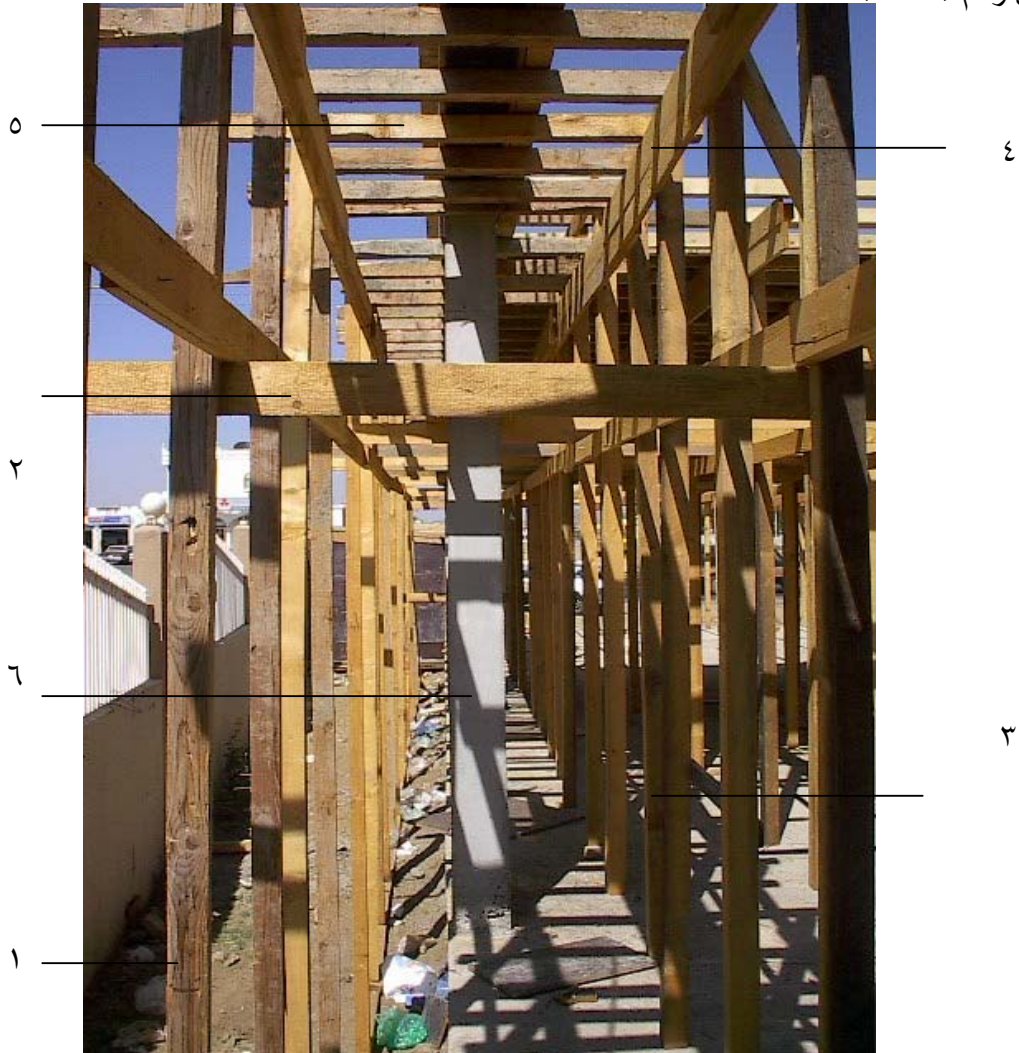


شكل رقم (٣٦) يبين لوح الزنق في جنب الكمرة

- ١ - لوح زنق
٢ - لوح المرى
٣ - التطاريخ

١- ١٩- الإسكندراني

هي عروق فلييري توضع مائلة أو رأسية خارج الشدة وتثبت في البراندات والعرقات بواسطة القمط بغرض حمل الكوابيل الخارجية (الكمرات البارزة عن السقف) وكذلك لحمل وتقوية دابر السقف شكل رقم (٣٧)



شكل رقم (٣٧) يبين استخدام صف كامل من الأعمدة الإسكندراني خارج المبنى علي فرشات بالأرضية ومثبتة مع البراندات والعرقات من أعلي

١ - صف من الأعمدة الإسكندراني خارج المبنى	٢ - البراندات
٣ - قوائم رأسية داخل المبنى وعلي أرضية خرسانية	٤ - عرقات الكمرة
٥ - تطريح قاع الكمرة	٦ - عمود خرسانة

١ - ٢٠ - النهيز

هي عروق فيليري أو ألواح لتزانة توضع مائلة داخل الشدة وتثبت في القوائم الرأسية بواسطة القمط والمسامير والغرض منها منع الحركة الأفقية أثناء الصب ويمكن الاستغناء عن النهيز في حالة عمل الشدة الخشبية للسقف مع وجود الأعمدة الخرسانية بحيث يتم عمل براندات كاذبة مكونه من حطة حول العمود من ألواح اللتزانة يتم تثبيتها مع البراندات الأفقية للشدة الخشبية شكل رقم (٣٨)



- شكل رقم (٣٨) يبين تثبيت الشدة مع الأعمدة الخرسانية ببراندات كاذبة بدل النهيز
- ١ - حطة خشب مثبتة مع العمود من طرف ومع البراندات من الطرف الآخر (برانداه كاذبة)
 - ٢ - عمود من الخرسانة المسلحة

١ - ٢١ - قائم الشمعة

هي تقوية الكمرات بطريقة حملها علي القورة (المخ) باستخدام قوائم من عروق الخشب قطاع ٤×٤ أسفل قاع الكمرة أو الدعائم الحديدية شكل رقم (٣٩) خاصة في الكمرات التي يزيد بحرها عن ٥٠ متر



شكل رقم (٣٩) تقوية قاع الكمرات بقوائم شمعة من قطاعات الحديد

٢ - خطوات تنفيذ الشدات الخشبية للأسقف والكمرات

٢- ١ - الخطوة الأولى: - عملية التخشيب

- ١ - اختبار محاور صفوف القوائم الرأسية أفقياً ويجب أن تكون المسافة بين القوائم الرأسية ما بين ٨٠ سم إلي ١ م شكل رقم (٢٦ ، ٢٥)
- ٢ - البدء في عمل التخشيب للكمرات أولاً بفرد القوائم علي جانبي الكمر ويجب اختيار طول مناسب لقوائم الكمرات حتى لا تتعارض مع قيعان الكمرات ، مع وضع الفرشات أسفل القوائم خاصة إذا كانت القوائم موضوعة علي تربة غير متماسكة شكل رقم (٢٤)

٣ - عمل البراندات (البياندات) بين القوائم لتربطها أفقياً شكل رقم (٤٠)



شكل رقم (٤٠) أعمال التخشيب للكمرات مع عمل البراندات لتثبيت القوائم	
١ - أعمدة ذات طول مناسب لتخشيب الكمرات	٢ - عراقات الكمرة
٣ - جنب الكمرة	٤ - البراندات
٥ - التطريح لزوم الكمرات	

٢- ٣- الخطوة الثانية: - ضبط المناسيب

بعد الانتهاء من عملية التخشيب بفرد القوائم الرأسية للكمرات والأسقف، يتم الانتقال إلي مرحلة توقيع قيعان الكمرات وتحديد ارتفاع الأسقف وذلك من خلال الآتي

١ - عمل شرب علي ارتفاع يتم تحديده علي القوائم الرأسية علي ارتفاع (١,٥٠) بحيث يتم نقل هذا الشرب أفقيا بميزان المياه علي أغلب التخشيب بالقوائم الرأسية تحت الكمرات والأسقف

٢ - الشرب الذي تم تحديده في الخطوة (١) يتم منه تحديد ارتفاع العرقات للأسقف الذي يكون منخفض عن منسوب بطنية السقف الخرساني بمقدار ٧,٥سم وهم ٥سم للتطريح، ٢,٥سم للتزانة التطبيق شكل رقم (٤١)

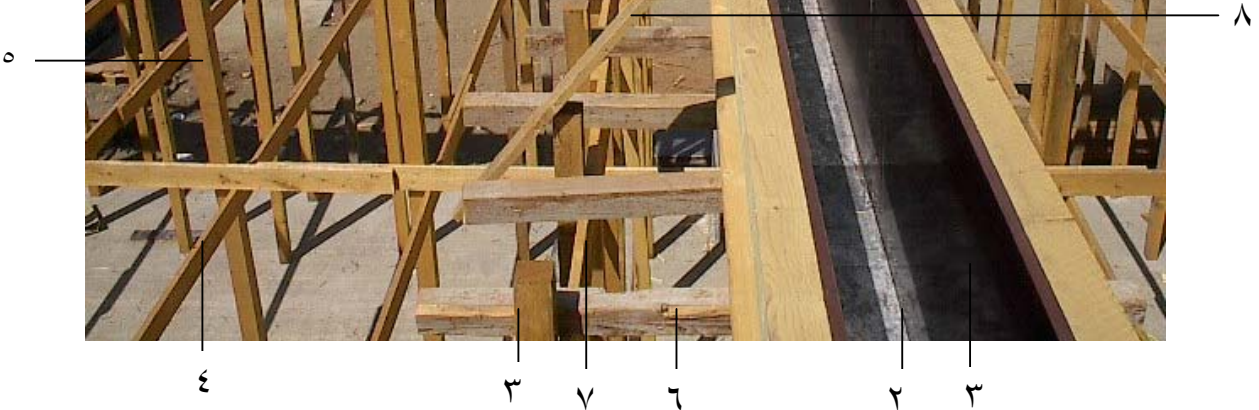


شكل رقم (٤١) يبين استخدام شريط القياس لتحديد منسوب العرقات من نقطة الشرب

١ - شريط القياس لتحديد ظهر العرقة من نقطة الشرب لكامل السقف أو قيعان الكمرات

٢ - مسمار الشرب | ٣ - العرق | ٤ - التطريح | ٥ - التطبيق

- ٣ - من نقطة الشرب التي تم تحديدها في (١) يتم تحديد منسوب قاع الكمرات ويتم وضع عرقات الكمرات (أسفل قاع الكمرات بـ ٧,٥ سم مثل عرقات السقف ولكن أقل منها في الطول
- ٤ - يتم تركيب قاع الكمرات علي التطاريج مع عمل طبالي جنب الكمرات وتركيبها بعد ضبط رأسيتها بميزان الخيط شكل رقم (٤٢)



شكل رقم (٤٢) أعمال التخشب للكمرات

- ١ - أعمدة التخشب للكمرات بقوائم ذات طول مناسب ٢ - قاع الكمرة
- ٣ - جنب الكمرات ٤ - براندات لزوم تثبيت القوائم
- ٥ - قوائم رأسية للأسقف ٦ - تطاريج الكمر
- ٧ - عرقات الكمر
- ٨ - شكال لضبط رأسية جنب الكمرة ، مثبت في أعلي الكمرة بالمربوع ومن الطرف الآخر بالتطاريج

٥ - بعد الانتهاء من عمل جوانب الكمرات لكامل السقف يتم استكمال قوائم بلاطة السقف وعمل العرقات والتطريخ الخاصة للسقف

٦ - يتم فرد التطبيق علي بلاطات الأسقف باستخدام ألواح الكونترميلامين أو ألواح التزانة تمهيدا لبدء أعمال الحدادة علي الأسقف وعلي أن تكون وصلات ألواح التزانة مجمعة بطريقة شطرنجية (خلف خلاف) أو تكون الألواح متلاصقة (يكون السقف غير منور) شكل رقم (٤٣)



شكل رقم (٤٣) يبين بدء عملية التطبيق للسقف تمهيدا لعمليات الحدادة

- ١ - الانتهاء من عمل جوانب الكمرات
- ٢ - استكمال تخشيب بلاطة السقف بالقوائم الرأسية
- ٣ - عرقات السقف
- ٤ - تطريخ السقف
- ٥ - تطبيق بلاطة السقف

٢- ٤- الخطوة الثالثة: - تقوية الشدة الخشبية للسقف

يتم تقوية أعمال الشدة الخشبية من خلال الآتي

- ١ - تثبيت التطاريج فوق العرقات بمسامير
- ٢ - وضع ألواح زنق (حبس) خلف جوانب الكمرات من أعلى تحت التطاريج الخاصة بالكممر شكل رقم (٣٦)
- ٣ - تثبيت ألواح المري (التي في أول التطبيق مع جنب الكمر لكل باكية علي حدة) شكل رقم (٣٣)
- ٤ - وضع دكم لتقوية الدايرو العرقات من أسفل بوضع ضفدعة لكل منها

٢- ٥- الخطوة الرابعة: - استلام الشدة الخشبية

- ١ - التأكد من متانة الخشب ونوعيته
 - ٢ - التأكد من الشرب والمنسوب المطلوب بميزان القامة والشريط
 - ٣ - التأكد من مطابقة الكمرات للرسومات والمناسيب المطلوبة
 - ٤ - التأكد من رأسية جوانب الكمرات بميزان الخيط
 - ٥ - التأكد من مطابقة البلاطات وأبعادها للرسومات باستخدام شريط القياس
 - ٦ - التأكد من أفقية العرقات والتطاريج والتطبيق بواسطة ميزان القامة علي كل مرحلة
 - ٧ - التأكد من عدم وجود فراغات بين ألواح التطبيق
 - ٨ - التأكد من وجود ألواح الزنق (الحبس) التي يقوي بها الكمرات
 - ٩ - التأكد من ضفدعة الشدة كلها وذلك بوجود قطاع للتزانة أسفل العرقات
- لتحديد منسوب العرق للأسقف = منسوب البلاطة - (سمك البلاطة + سمك التطبيق + سمك التطريح)
 - لتحديد منسوب العرقات للكمرات = منسوب البلاطة - (سمك البلاطة + الارتفاع الحر لسقوط الكمر أسفل البلاطة + سمك التطريح)

١- ٤ - القوائم الرأسية. (تم بيانها سابقا في شدة السقف)

١- ٥ - البراندات. (تم بيانها سابقا في شدة السقف)

١- ٦ - الحطات هي عبارة عن ألواح من خشب الموسكي توضع في مجموعات مكونة من أربع قطع كل اثنتين منها بالتعامد مع الأخرى وفي منسوب واحد والغرض منها تحديد شكل واتجاه العمود وتوجد حطتان لكل عمود السفلية لتخطيط وتحديد قطاع العمود بينما الحطات العلوية (واحدة أو اثنتان) وتستخدم لتثبيت واستبدال جنب العمود ووزن الرأسية له شكل رقم (٤٤)

١- ٧ - الأحزمة: - هي عبارة عن ألواح من خشب الموسكي أو قساير من مرايبع الفليري توضع حول صندوق العمود كل ٥٠سم ارتفاعاً، والغرض منها حماية صندوق العمود من ضغط الخرسانة الجانبي أثناء الصب شكل رقم (٤٥)

١- ٨ - الضدعة: - هي قمط حديد أو فضلات من خشب اللتزانة توضع بجوار الحطات الموسكي والغرض منها منع انزلاق الحطات أثناء الصب شكل رقم (٤٥)

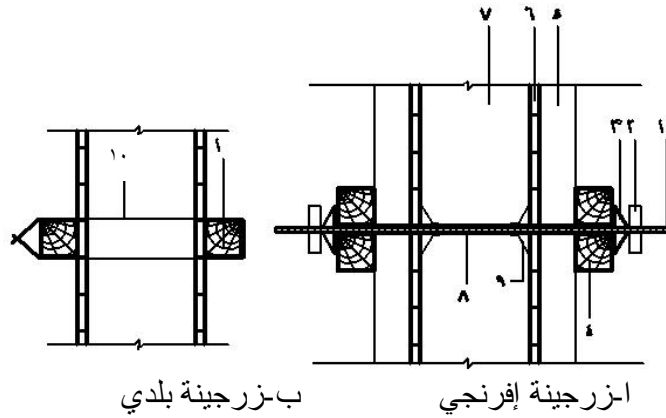


كل رقم (٤٥) يبين بعض مكونات الشدة الخشبية للعمود	
١ - الألواح المكونة لجنب العمود	٢ - أحزمة حول صندوق العمود
٣ - قمط حديد	٤ - زرجينة حديد
٥ - نهيز للمحافظة على رأسية الأعمدة أثناء الصب	

١- ٩- الزرجينة : - هي عبارة عن سيخ حديد يستخدم بطريقة معينة لتقوية الأعمدة والكمرات والميدات والحوائط الساندة.

والغرض منها المحافظة علي قطاعات الخرسانة ، وتستخدم الزراجين في قطاعات الأعمدة التي يزيد قطاعها عن ٥٠×٥٠سم أو ٨٠×٢٠سم شكل رقم (٤٦ - ١، ب) والتي ينشأ عنها ضغط مرتفع أثناء صب الخرسانة وتنقسم الزراجين إلي نوعين

١ - زرجينة بلدي : - وهي عبارة عن سيخ حديد قطر ٦ أو ٨ مم يستخدم لتقوية جوانب الشدة ويتم الصب عليه ولا يستخرج بعد الصب شكل رقم (٤٦ - ب)



شكل رقم (٤٦) يبين استخدام الزرجينة الإفرنجي والبلدي في تقوية القطاعات الخرسانية (أعمدة - ميد - كمرات - حوائط)

١ - سيخ حديد مقلوظ قطر (١٠م، ١٦، ٢٠م) طبقا لقطاع الخرسانة

٢ - صامولة حديد للربط

٣ - طبق حديد لتجميع مربيع التقوية

٤ - عدد ٢ مربوع فلييري لتقوية الشدة في وضع رأسي

٥ - مربوع فلييري في وضع أفقي لتقوية الشدة للعمود

٦ - ألواح خشبية أو كونتر ملامين الملامسة لسطح الخرسانة

٧ - قطاع الخرسانة

٨ - ماسورة بلاستيك داخل القطاع الخرساني لحماية سيخ الزرجينه من التماسك

مع الخرسانة

٩ - فلانشة توضع في طرفي الماسورة البلاستيك لمنع دخول الخرسانة فيها

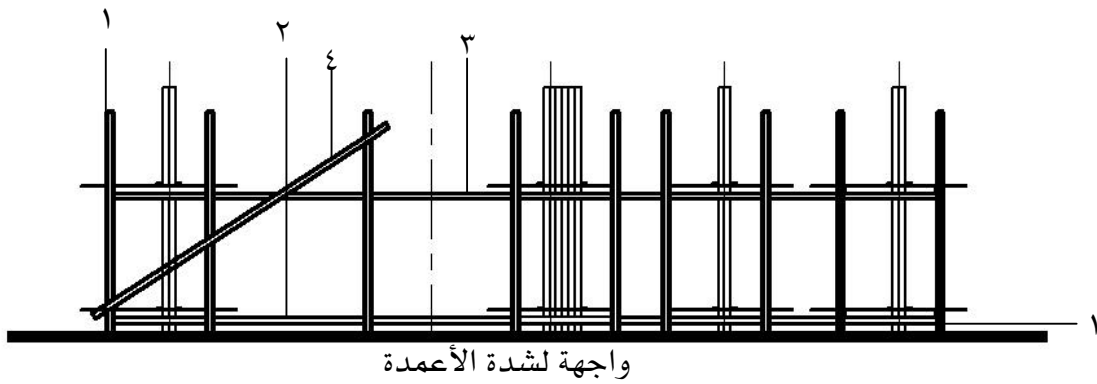
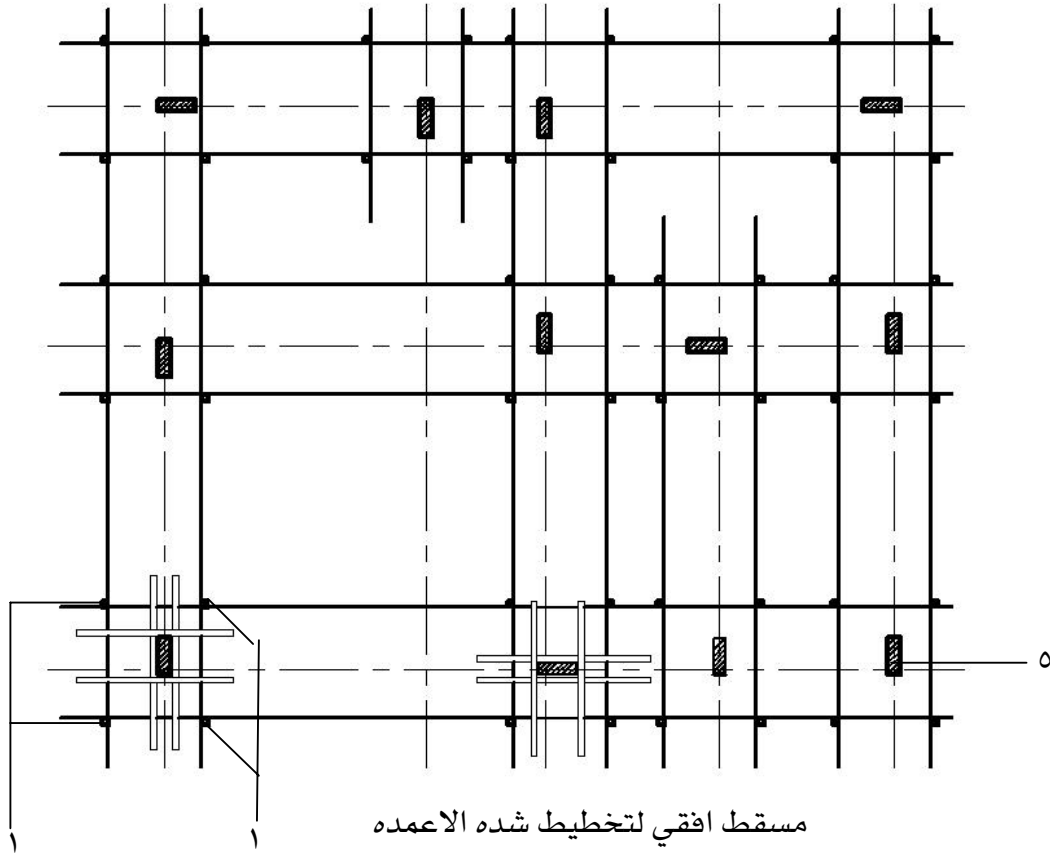
ب - زرجينة أفرنجي : - وهي عبارة عن سيخ حديد مقلوظ قطر ١٦، ١٢، ١٠ مم طبقا لحجم القطاع الخرساني يوضع داخل جراب بلاستيك داخل القطاع الخرساني لمنع تماسك السيخ مع الخرسانة وصامولة لربط وفك الزرجينة مع بدء أعمال فك الشدة الخشبية لإعادة استخدامها مرة أخرى شكل رقم (٤٦ - ١)

ثانيا خطوات تنفيذ الشدة الخشبية للأعمدة

٢- ١ - الخطوة الأولى : عمل تقفيصة العمود

وهي كما يبينها شكل رقم (٤٧، ٤٤) الذي يبين مسقط أفقي وواجهة لأعمال الشدة الخشبية للأعمدة التي تتم من خلال الآتي

- ١ - وضع الفرشات حول مكان العمود (في حالة التربة الرخوة أو الرملية)
- ٢ - وضع القوائم الرأسية حول الأعمدة (أربع قوائم لكل عمود)
- ٣ - تثبيت البراندات السفلية بواسطة القمط الحديد علي ارتفاع ٢٠ سم من الأرض
- ٤ - تثبيت البراندات الوسطي علي القوائم الرأسية وعلي ارتفاع لا يقل عن ١٨٠ من البراندات السفلية والبراندات العليا إذا وجدت تكون علي ارتفاع ١٥٠ سم من البراندات الوسطي
- ٥ - تثبيت النهايز (أربعة نهايز في الأربعة جوانب للشدة الخشبية) علي أن يكون النهايز من أعلى الشدة لأسفلها



شكل رقم (٤٧) مسقط أفقي وواجهة مبين عليه عمل تقفيصة الأعمدة والبراندات والنهايز	
١ - عدد ٤ عمود لعمل شدة العمود	٢ - البراندات السفلية
٣ - البراندات العلوية	٤ - النهايز (واحد لكل جنب)
٥ - قطاع العمود التصميمي	

٢- ٢ - الخطوة الثانية: التخطيط للأعمدة

١ - كما هو مبين في الشكل رقم (٤٧) يتم شد خيوط من الخنزيرة علي محور العمود الطولي والعرضي ليحدد مكان العمود واتجاهه في حالة المحور (ص) الشكل رقم (٤٨) حيث المحور لا ينصف العمود يتم إتباع الآتي

(أ) - قياس المسافة من محور العمود (ص) إلي أحد جانبي العمود مضافا إليه ٢,٥سم تخانة الخشب وتثبيت الوح (ا) للحطة السفلية بالقمط مع البراندات السفلية

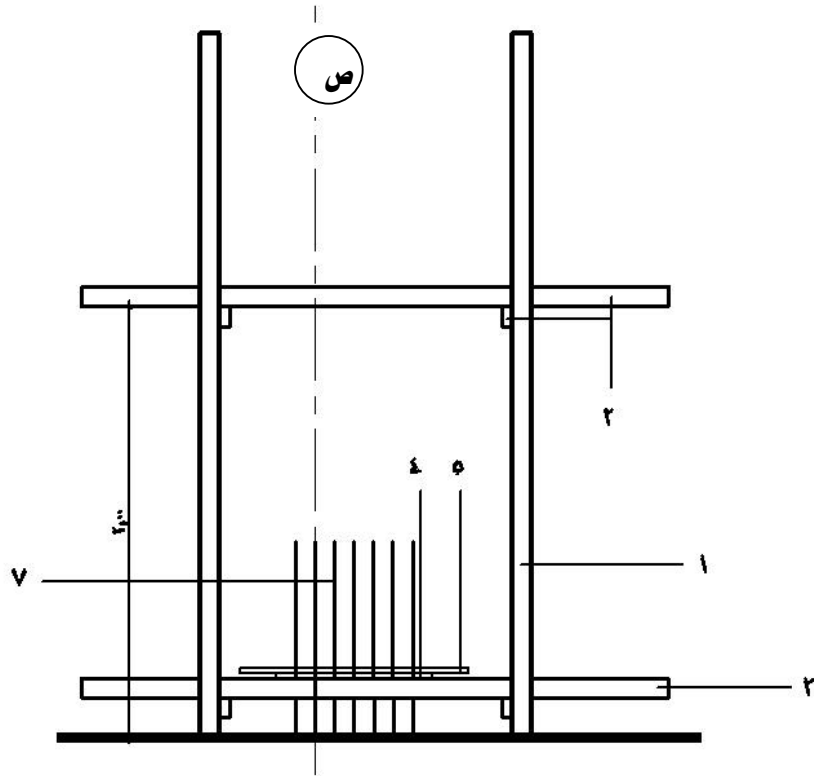
ب - في الاتجاه الآخر من المحور ص يقاس باقي المسافة للعمود من المحور مضافا إليها أيضا ٢,٥سم تخانة الألواح ويثبت لوح خشب (ب) بالقمط مع البراندات السفلية من الخطوة (أ ، ب) يكون قد تم توقيع وتثبيت لوحين خشب (ا ، ب) متوازيين للحطة السفلية يحددان طول واتجاه كل عمود

ج - علي المحور الآخر (٣) شكل رقم (٤٨) حيث المحور ينصف العمود تقاس مسافة نصف عرض العمود مضافا إليها ٢,٥سم قيمة تخانة الألواح (س) من كل ناحية من المحور ويتم وضع علامة علي البراندات السفلية

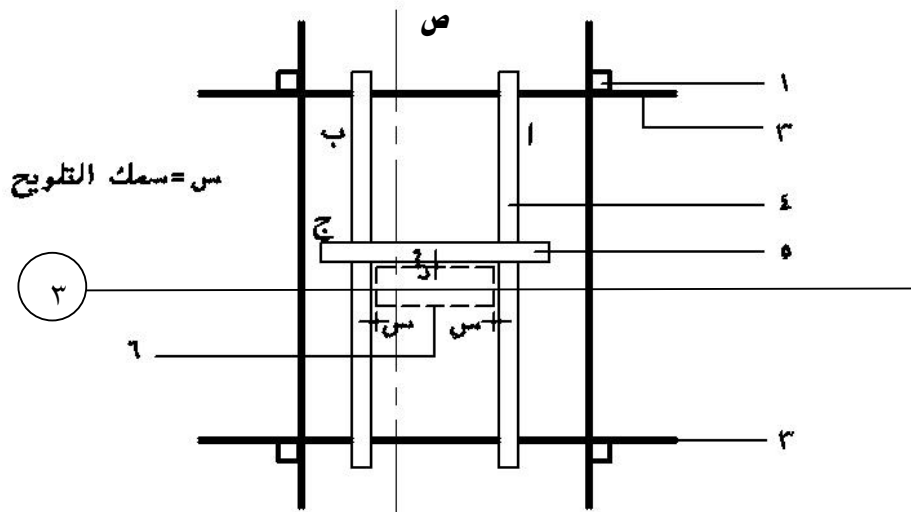
د - تثبيت لوح خشب(ج) علي العلامة المأخوذة لتحديد ظهر العمود ويتم ترك الجانب الرابع ناحية الطول الكبير بدون حطة (باب العمود) لتركيب أعمال الحدادة منه

٢ - بعد الانتهاء من عمل الحطة السفلية للعمود علي محور (ص، ٣) يتم نقل الحطة إلي باقي الأعمدة علي نفس المحور باستخدام شد خيوط ملامس للأوجه الداخلية للحطة

٣ - باستخدام شد الخيطان للحطات التي يتم توقيعها علي المحاور الأخرى يتم توقيع جميع الحطات السفلية لأعمدة المبنى



شكل رقم (٤٨) يبين شدة العمود (التفصيله)

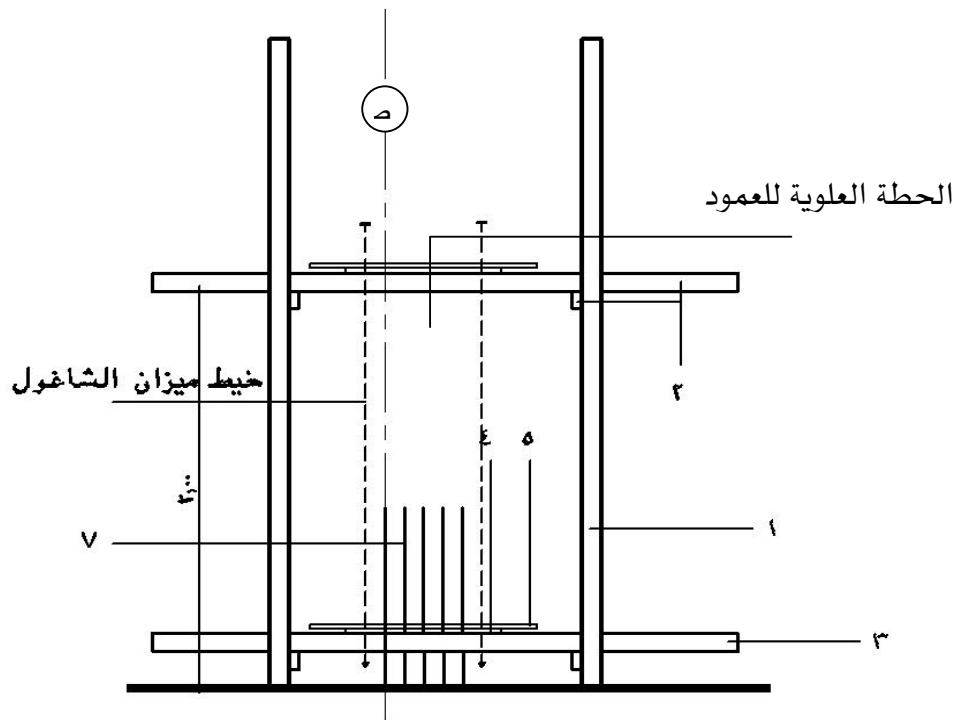


شكل رقم (٤٩) يبين مستطافتي للحطه السفليه

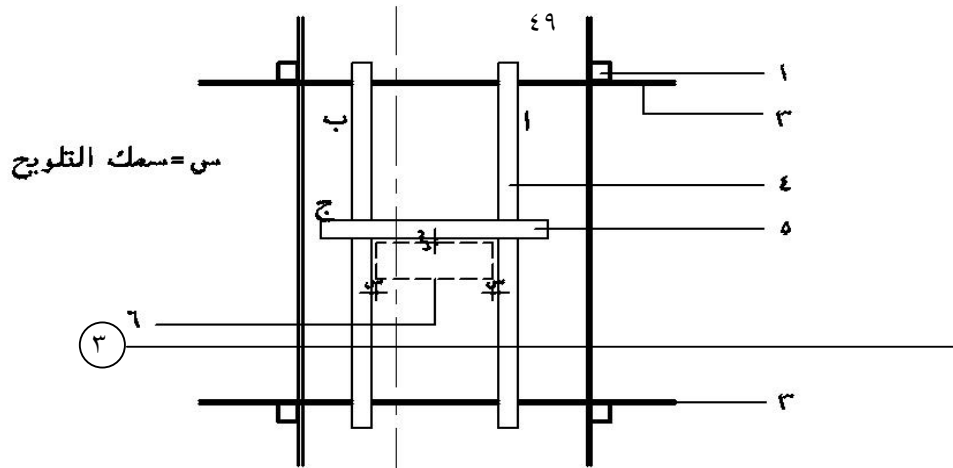
١ - قوائم رأسية	٢ - براندات علوية	٣ - براندات سفلية
٤ - (أ، ب) حطة الأعمدة السفلية (تحديد الاتجاه الطويل للعمود)		
٥ - حطة العمود السفلية لتحديد ظهر العمود		
٦ - القطاع التصميمي للعمود		٧ - أشاير الأعمدة

٢- ٣- الخطوة الثالثة: - نقل الحطة السفلية إلي أعلى

- ١ - يتم نقل الحطة السفلية إلي أعلى لعمل الحطة العلوية باستعمال ميزان الزمبة شكل (٤٩) ثم يشد خيط بين الحطات العلوية والسفلية لتثبيت الحطات الوسطي إذا وجدت (عند زيادة ارتفاع العمود عن ٣م)
- ٢ - يتم عمل الحطات العلوية لجميع الأعمدة بنفس الطريقة في (١)



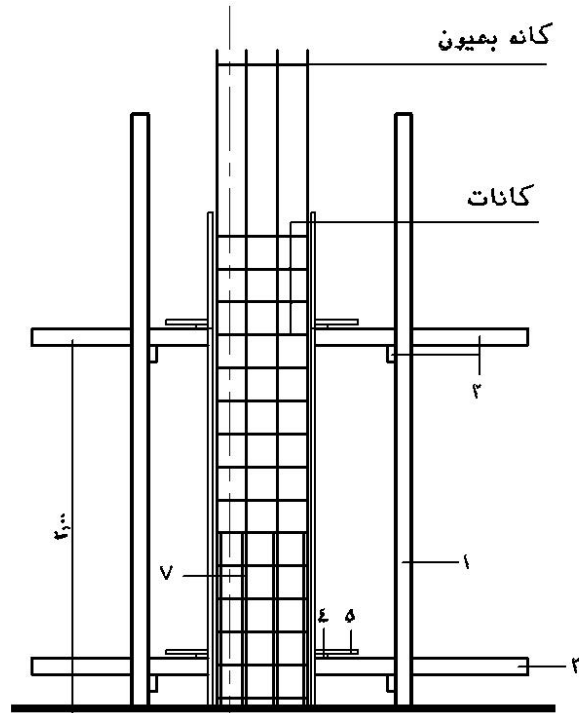
شكل رقم () يبين نقل الحطة السفليه لاعلى



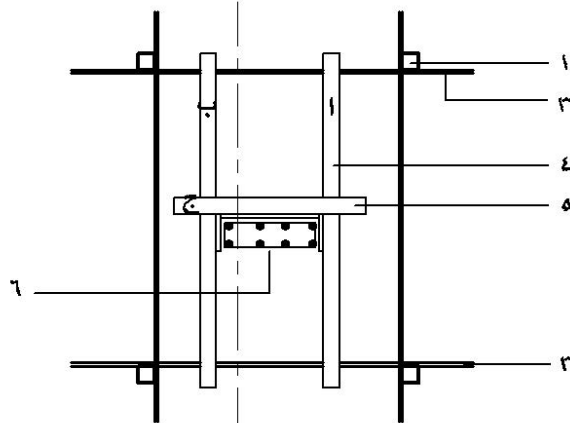
شكل رقم (٤٩) يبين مبقط افقى للحطة العلويه

٢- ٤- الخطوة الرابعة: - تجليد الأعمدة وتركيب أعمال الحدادة شكل رقم (٥٠)

- ١ - يتم تثبيت جنب العمود ذو البعد الأكبر أولاً (ظهر العمود) إما بألواح منتظمة أو باستخدام خشب الكونتر ملامين بواسطة المسامير في الحطات السفلية ، العلوية.
- ب - يتم تثبيت الجوانب الأخرى بعد ذلك
- ج - يتم تركيب أعمال الحدادة من باب العمود المفتوح شكل رقم (٥٠)
- تكرر نفس الأعمال في (أ، ب، ج) لجميع الأعمدة



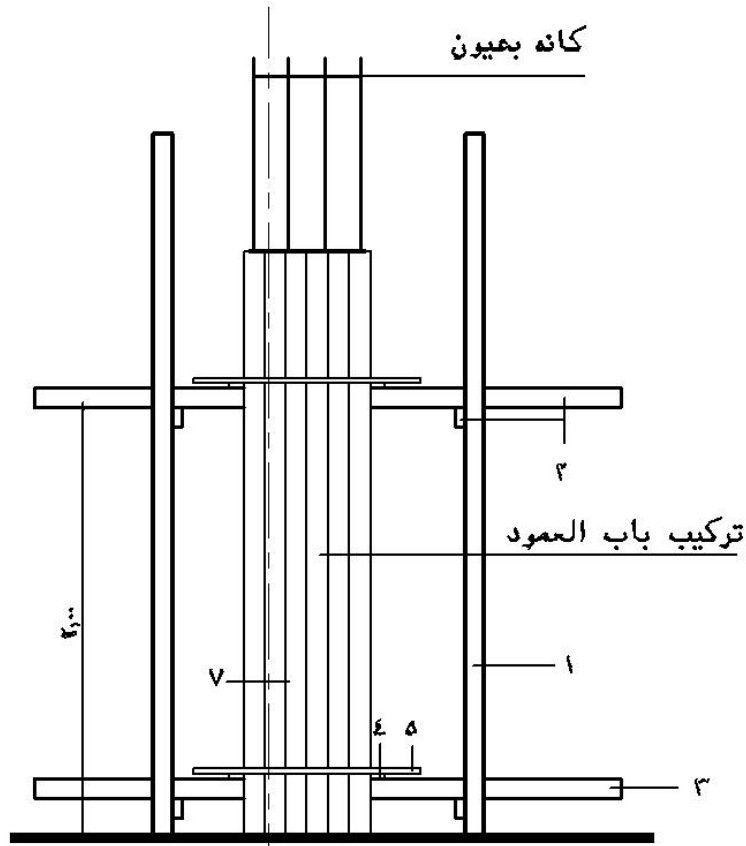
شكل رقم (٥٠) يبين تركيب حديد العمود



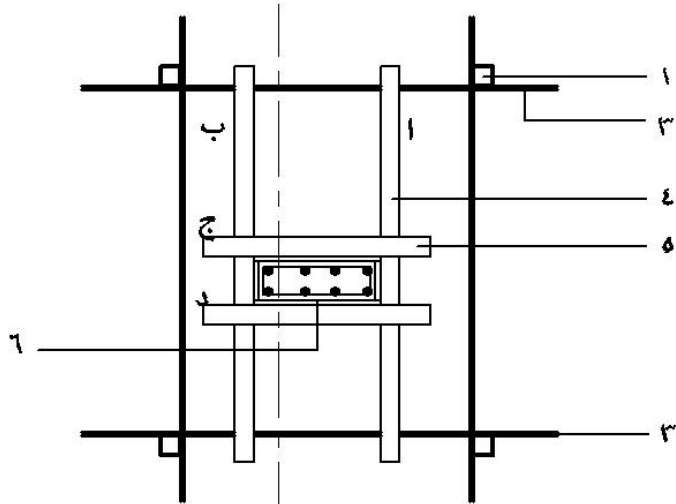
شكل رقم (٥٠) مسقط افقي يبين تحليل العمود

٢- ٥- الخطوة الخامسة

في هذه الخطوة يتم قفل باب العمود (الجنب الرابع) شكل رقم (٥١)



شكل رقم (٥١) يبين تركيب باب العمود



شكل رقم (٥١) مستطافتي يبينه تحليل العمود

٢- ٦ - الخطوة السادسة - تقوية العمود

- ١ - تتم أعمال تقوية الأعمدة من خلال أحزمة من مرايبع خشب فلييري تثبيت مع الجنب بمسامير (أرشانلي) وتجمع بعد ذلك بالقمط الحديد علي ألا تزيد المسافة بين الأحزمة عن ٥٠سم ويمكن أن تقل المسافة عن ذلك خاصة من أسفل العمود إذا زاد القطاع عن ٥٠×٥٠سم شكل رقم (٥٢)
- ب - يتم التأكد مرة أخرى من وزن العمود الرأسية قبل الصب مباشرة بميزان الخيط



شكل رقم (٥٢) يبين تحزيم العمود باستخدام مرايبع وقصاير المرايبع الفلييري مع ضفدعة العمود باستخدام القمط الحديدية بدلا من ألواح الموسكي (تثبيت العمود راسيا تأتي بعد الانتهاء من التقوية)

٣ - الخطوة السابعة : - استلام الأعمدة

- التأكد من أن قطاع العمود مطابق للرسومات
- التأكد من أن توقيع العمود واتجاهه مطابقان للرسومات والمحاور
- التأكد من متانة أعمال التقفيصة وأن لا تزيد المسافات بين أعمدة التقفيصة عن ٢م
- التأكد من وجود زجاجين إذا كان قطاع العمود أكبر من ٥٠×٥٠ أو ٨٠×٢٠
- التأكد من وجود الأحزمة علي مسافات لا تزيد عن ٥٠سم حول العمود
- التأكد من أن المسافات بين الأعمدة مطابقة للرسومات والمحاور
- التأكد من أن البراندات السفلية ترتفع عن الأرض بمقدار ٣٠:٢٠سم والعلوية بمقدار ١٥٠سم بين الواحدة والآخرى علي الاقل.

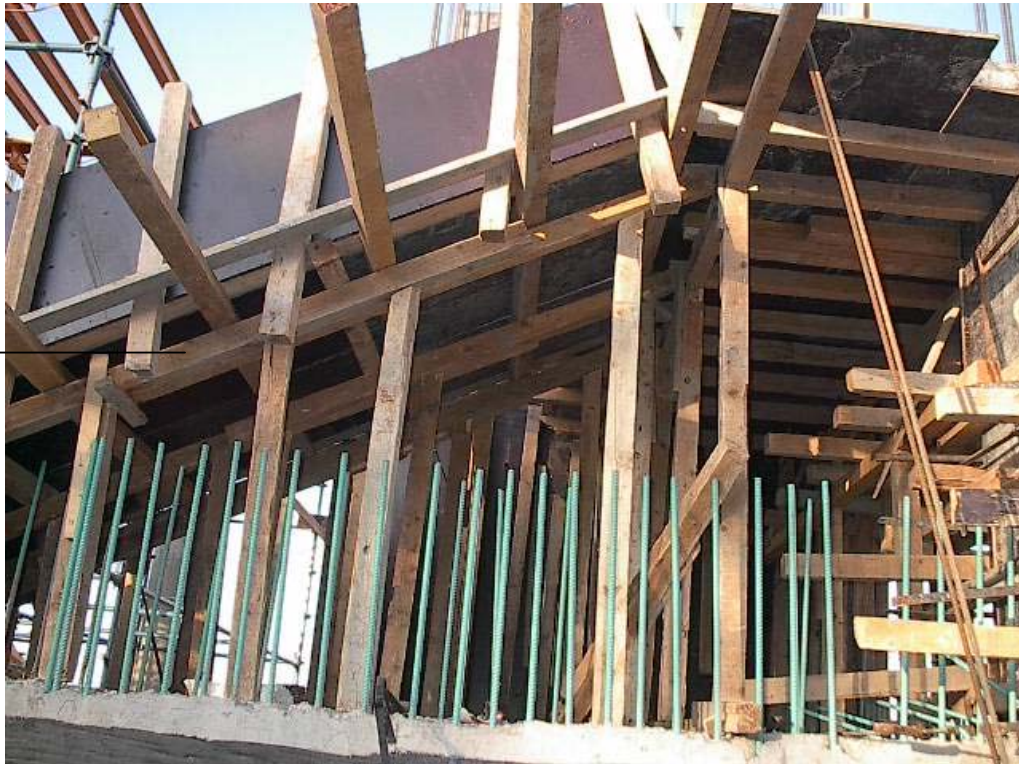
١ - مكونات الشدة الخشبية لأعمال السلاالم

تتكون الشدة الخشبية لأعمال السلاالم من العناصر التالية

- | | |
|------------------------|-------------|
| ١- ١ - الفرشات | سبق تعريفها |
| ١- ٢ - القوائم الرأسية | سبق تعريفها |
| ١- ٣ - البراندات | سبق تعريفها |
| ١- ٤ - النهايز | سبق تعريفها |
| ١- ٥ - طبليية الجنب | سبق تعريفها |
| ١- ٦ - الألواح | سبق تعريفها |
| ١- ٧ - العوارض | سبق تعريفها |

١- ٨ - العرقات: هي مدادات من خشب الموسكيقطاع ٤×٢ توضع علي سيفها وتثبت بالمقمط مع نهاية

القوائم الرأسية عند المنسوب المطلوب والغرض منها حمل تطاريخ البسطة أو قلبه السلم شكل رقم (٥٤)



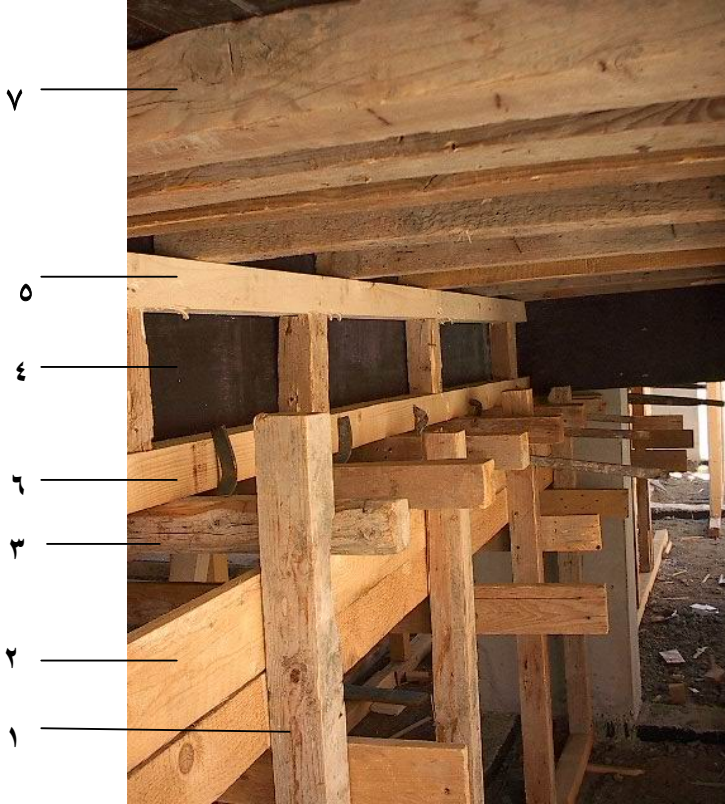
العرقات

شكل رقم (٥٤) الشدة الخشبية للصدفة الوسطي والقلبة السفلية للسلم

٢ - خطوات تنفيذ الشدة الخشبية للسلالم

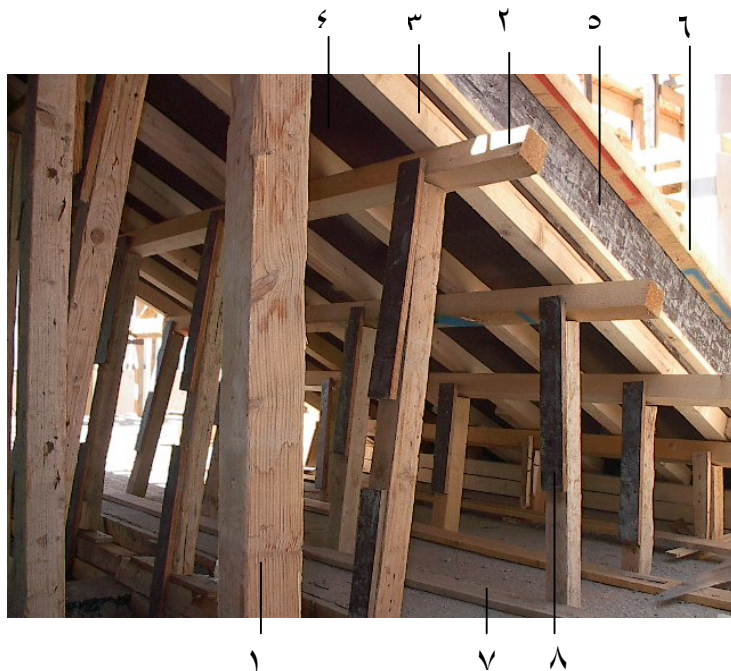
- ٢- ١- يؤخذ شرب بميزان القامة لتحديد منسوب الصدفة (العلوية والوسطى) أو يتم اعتماد منسوب السقف ومنه يتم تحديد منسوب التطبيق للصدفة العليا
- ٢- ٢- تحديد أبعاد الصدفة من الرسومات إذا كان السلم من خارج المنشأ أما إذا كان السلم داخل المبنى فتكون أبعاد الصدفة محكومة بكمرات الجنب
- ٢- ٣- تشد شدة خشبية مثل شدة السقف تتكون من قوائم، براندات، نهايز مكان منسوب الصدفة العلوية
- ٢- ٤- توضع العرقات والتطاريح بشدة الصدفة العلوية ثم يوضع التطبيق مع ملاحظة وضع لوح مري (برواز) يحدد عرض وطول الصدفة
- ٢- ٥- يتم تنفيذ أعمال الشدة الخشبية لكمرات الصدفة مثل الشدات الخشبية لكمرات

الأسقف شكل رقم (٥٥)



شكل رقم (٥٥) شدة خشبية للصدفة الوسطى مبيناً عليها أعمال التقوية لكمرات الصدفة

- ١ - قوائم رأسية
 - ٢ - عرقات من ألواح خشب علي سيفها لكمرة الصدفة
 - ٣ - تطاريخ كمرة الصدفة الوسطى
 - ٤ - جنب الكمرة من خشب الكونتر ملامين
 - ٥ - عرقات صدفة السلم (تم استخدام تقوية جنب الكمرة عرقات)
 - ٦ - تقوية الكمرة من أسفل بمدادات مع استخدام الزجاجين
 - ٧ - تطاريخ الصدفة الوسطى
- ٢- ٦ - من ارتفاع القائمة وعددها وعرض النائمة وعددها يمكن تحديد فرق المنسوب بين صدفة الدور وصدفة نصف الدور أو الصدفة العلوية والصدفة السفلية
- ٢- ٧ - تكرار نفس الخطوات السابقة لعمل الشدة الخشبية للصدفة الوسطي وتراعي أن تكون القوائم من قصاير الخشب والعروق شكل رقم (٥٥)
- ٢- ٨ - يشد خيط بين ظهر عروق البسطة العلوية وظهر عروق البسطة الوسطي ويتم تثبيت عرقات الحصيرة (القلبة) علي هذا الخيط مع مراعاة أن لا تزيد المسافة بين عرقات الحصيرة عن ١,٠٠ م شكل رقم (٥٦)
- ٢- ٩ - يتم وضع التطاريخ بالتعامد مع العرقات علي أن لا تزيد المسافة بين التطاريخ عن ٦٠ سم



- ١ - قوائم رأسية
- ٢ - العرقات
- ٣ - التطاريخ
- ٤ - التطبيق
- ٥ - جنب السلم
- ٦ - مربوع علوي، سفلي لتقوية الجنب
- ٧ - فرشاة تحت القوائم بالأرضية
- ٨ - ضفدعة القوائم مع العرقات

شكل رقم (٥٦) تخشيب القلبة السفلية للسلم

- ٢- ١٠- بعد ضبط مناسيب عرقات وتطاريخ الحصيرة يتم البدء في وضع القوائم مدرجة حسب الارتفاع والبراندات والنهايز وينصح باستخدام قصاير العروق منعاً لاستهلاكها حيث يجب شطف القوائم من أعلى مع منسوب ميل العروق شكل رقم (٥٦)
- ٢- ١١- يتم تطبيق قلبه السلم بدأً من لوح المري بالصدفة العلوية حتى لوح المري بالصدفة الوسطى ويكون الألواح باتجاه طول القلبه مع شطفها من أعلى ومن أسفل حني يمكن وصلها في الاتجاه المائل مع ألواح تطبيق الصدفتين في الاتجاه الأفقي شكل رقم (٥٧)
- ٢- ١٢- ينصح بتربيط شدة السلم (صدفات وحصيرة مع شدة السقف المجاورة في حالة إتمام عملهم معاً إما إذا كان للسلم طرف رباط أي يتم عملة بعد صب وفك السقف فيمكن تربيط شدة السلم بأعمدة الدور المصبوبة بواسطة براندة كاذبة تربط علي الأعمدة بالقمط الحديدية
- ٢- ١٣- تعمل بعد ذلك كمرتا الفخذ بنفس طريقة عمل الكمرات ويحدد ميلهم من ميل قلبه السلم ثم تركيب طبالي الجوانب الداخلية محكومة بين القاع والتطبيق للحصيرة أما الجوانب الخارجية فتعمل سارحة



شكل رقم (٥٧) أعمال التطبيق لقلبه السلم	
١ - التطبيق من ألواح الكونتر ملامين	٢ - الجنب الداخلي
٢ - الدائر الخارجى	٤ - أشاير الحديد للصدفة الوسطى

٢- ١٤ - في حالة عمل الدرابزين الداخلي مع قلبة السلم يتم رفع صواري موسكي من أسفل ليتم تطبيق ألواح الدرابزين عليها إما قص أو سدي ويتم ربط الصواري مع شدة القلبة

٣: رسم درج السلم

٣- ١ - بعد وضع ألواح الجنب نبدأ باستخدام قدة وميزان مياه لرسم الدرج قائمة ونائمة علي جنب الدرابزين وجنب كمره الفخذ ويجب أن لا تقل المسافة عند الصدفة الوسطي بالعدد المحدد من القوائم والنوائم



شكل رقم (٥٨) رسم درج السلالم بألواح خشب والمتاليت الرأسية والأفقية

- ١ - لوح الدرج مساوٍ لطول الدرجة
- ٢ - متاليت خشب تمثل النائمة للسلم
- ٣ - لوح خشب لتزانة لحفظ مسافات الدرج
- ٤ - متاليت خشب رأسية لحفظ رأسية الدرجة

٢ - يتم تقطيع متاليت خشب لتزانة بعدد الدرج وبنفس رسم الدرجة قائمة ونائمة وتثبيت هذه المتاليت علي العلامات المرسومة علي جانبي الدرابزين وكمره الفخذ شكل رقم (٥٨) ويمكن الاستغناء عن المتاليت الأفقية بوضع مربع خشب رأسي المبين برقم (٤) بالشكل

- ٣- ٣ - تقطيع خشب الدرج حسب طول الدرجة بحيث يكون ارتفاع لوح الدرجة مساويا لارتفاع القائمة رقم (١) (بشكل (٥٨) ويثبت علي حرف المتاليت القائمة علي جوانب السلم بحيث يكون مرتفعا عن تطبيق الحصيرة قيمة تخانة (سمك) البلاطة الخرسانية للسلم (هذه المرحلة تأتي بعد تفريد حديد السلم) شكل رقم (٥٩)



شكل رقم (٥٩) التأكد من عرض القوائم للسلم (طبقا للرسومات) المقاسات جميعها علي الأفقي وليس علي المائل (قياس النائمة من وش اللوح إلى وش اللوح الذي أمامه ، القائمة يساوي ارتفاع اللوح)

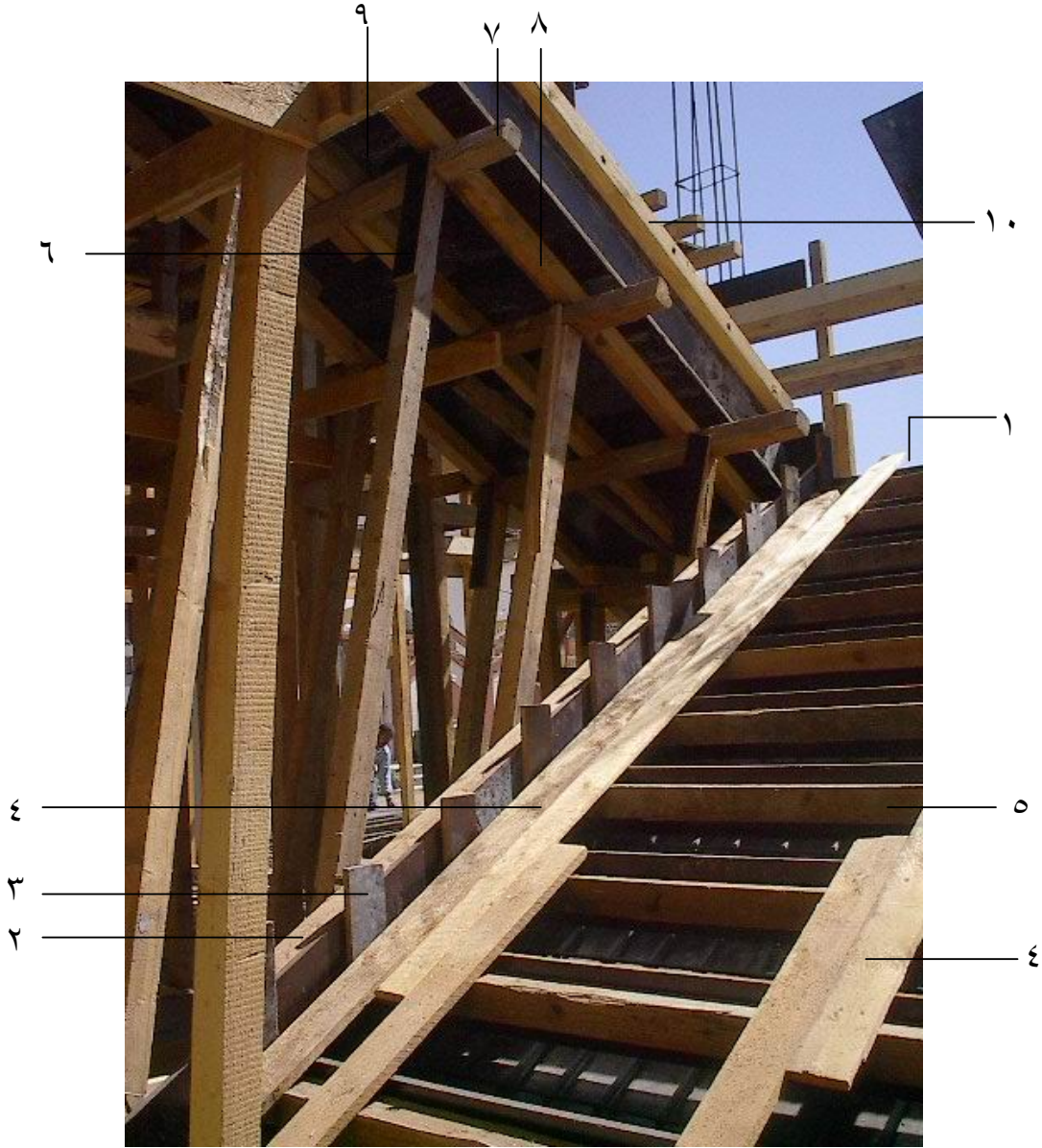
- ١ - لوح خشب لتزانة لحفظ مسافات الدرج
- ٢ - ألواح خشب لرسم الدرج (القوائم) مثبتة علي جانبي السلم
- ٣ - تقوية ألواح الدرج بمراييع خشب فلييري
- ٤ - متاليت رأسية مثبتة مع جنب السلم
- ٥ - حديد تسليح السلم

٣- ٤ - وضع لوح لتزانة فوق ألواح الدرج من أعلى إلي أسفل ويمر في مخ كل قائمة وذلك لحفظ المسافات بين القوائم (رقم ١ - بشكل (٥٩)

٤ - استلام الشدة الخشبية للسلالم

- ١ - يتم استلام الشدة الخشبية للسلالم من خلال مراجعه النقاط الآتية وهي كما يبينها شكل رقم (٦٠)
 - ١ - التأكد من مناسيب الصدقات (العلوية ، الوسطي) باستخدام ميزان القامة أو القدة وميزان المياه ولقطة من منسوب السقف
 - ٢ - التأكد من المسافة الأفقية بين ألواح الدرج (النائمة) والمسافة الرأسية (القائمة) وعدد القوائم والنوائم حسب الرسومات المعمارية والإنشائية
 - ٣ - التأكد من سقوط عرض كمره الفخذ وارتفاع الدرابزين ومطابقتها مع الرسومات المعمارية والإنشائية
 - ٤ - التأكد من تقوية الدرج وتثبيتها علي المتاليت الرأسية والأفقية مع لوح الزنق لحفظ المسافات بين الدرج من أعلى الألواح
 - ٥ - التأكد من متانة الشدة مع ضفدعة العراقات ووصلات القوائم ووجود الفرشات أسفل القوائم في حالة إقامتها علي أرض رخوة
 - ٦ - التأكد من تقفيل نجارة أعمدة السلم والتي لا يمكن صبها إلا مع السلم حيث إن منسوب صبها مرتبط بمنسوب الصدقات العلوية والوسطي وكذلك مرتبط بمنسوب كمره الفخذ المائلة راجع الشكل المرفق مع غلاف الباب الرابع

ويبين شكل رقم (٦٠) الشدة الخشبية للقلبة السفلية من أعلى مقسمة إلي درجات ومقواة بالمتاليت الرأسية ولوح الزنق بالإضافة إلي مربوع خشب لتقوية ألواح رسم درج السلم بدل المتاليت الأفقية بينما تظهر أعمال الشدة الخشبية للقلبة العلوية للسلم مبين بها القوائم الرأسية وضافتها مع العراقات والتطريح وتطبيق قلبة السلم



شكل رقم (٦٠) الشدة الخشبية للسلم كامل أعمال التقوية (من أعلى، من أسفل)	
١ - الصدفة الوسطى	٢ - جنب السلم الداخلي للقلبة السفلية
٣ - المتاليت الرأسية	٤ - لوح الزنق (حفظ مسافات الدرج)
٥ - مربع خشب لتقوية ألواح الدرج	٦ - ضفدعة القوائم الرأسية مع العرقات
٧ - عرقات السلم	٨ - تطريح السلم
٩ - تطبيق السلم (كونترلامين)	١٠ - مرابيع خشب لتقوية الجنب الداخلي للسلم

٥ - معدلات الأداء لأعمال النجارة المسلحة

تختلف معدلات الأداء في إنجاز أعمال الشد الخشبية طبقاً لظروف المشروع والمكان والبيئة المحيطة بالموقع وتعتبر الأرقام المبينة أرقاماً تقريبية لمعدلات إنجاز أعمال الشدات الخشبية طبقاً لنوعية الأعمال كالآتي:

معدلات الأداء (الإنتاجية)	فريق العمل	نوع العمل (الشدات الخشبية)
٣م٢٠ خ م	انجار + خشاب	القواعد العادية
٣م٢٠ خ م	انجار + خشاب	الميدات
٣م٣٠ خ م	٤ انجار + ٦ خشاب	الأعمدة
٣م٢٥ خ م	انجار + خشاب	الحوائط
٣م١٥ خ م	انجار + خشاب	الأسقف والكمرات
٣م١٠ خ م	انجار + خشاب	السلالم

معدلات الاستهلاك للشدة الخشبية

معدل الاستهلاك	العنصر
بعد ٥ مرات من الاستخدام	لتزانة
بعد ١٥ مرة من الاستخدام	الموسكي
بعد ٤٠ مرة من الاستخدام	العروق الفليبري
بعد ٥٠ مرة من الاستخدام	ألواح الكونترلامين
بعد ٥ مرات من الاستخدام	ألواح الحبيبي

٦ - خلاصة الوحدة الأولى

من خلال دراسة الوحدة الأولى لأعمال الشدات الخشبية فقد تم التعرف علي العناصر الأساسية المكونه لأعمال الشدات الخشبية لأعمال النجارة المسلحة من خلال الآتي

- معرفه مكونات الشدات الخشبية لكل نوع من أعمال الشدات الخشبية
- معرفه خطوات تنفيذ أعمال الشدات للأعمال التالية

الخنزيرة

القواعد

الميدات

الأعمدة

الأسقف والكمرات

السلالم

- بيان معدلات تقريبية لمعدل أداء العمالة في الشدات الخشبية
- بيان عدد مرات استخدام الشدة الخشبية (معدل إهلاكها) طبقا لنوعية الأعمال



المملكة العربية السعودية
المؤسسة العامة للتعليم الفني والتدريب المهني
الإدارة العامة لتصميم وتطوير المناهج

ورش الشدات وحديد التسليح

أعمال الحدادة

أعمال الحدادة

٢

الجدارة

أعمال الحدادة المسلحة من أهم وأخطر مراحل الأعمال في تنفيذ المنشآت ويجب علي مهندسي المواقع أو المكتب الفني أو المهندس المصمم متابعة أعمال الحديد أثناء التوريد والتخزين والتجهيز والتوضيب حيث أن أي خطأ في أعمال الحدادة يؤثر علي سلامة المنشآت والأرواح وتعتبر مرحلة أعمال الحدادة لكل من القواعد، والميدات، والأسقف، الأعمدة، والسلالم هي التالية لأعمال الشدات الخشبية للأعمال وفي جميع الأحوال يجب أن يتم تنفيذ أعمال الشدات الخشبية وأعمال الحدادة طبقا للمواصفات الفنية وطبقا للرسومات وأن يحققا مستويات الجودة المطلوبة في تنفيذ الأعمال وفي الوحدة الثانية سيتم تناول أعمال الحدادة للعناصر التي سبق تناول أعمال الشدات الخشبية لها مثل أعمال الحدادة لكل من للقواعد والكمرات والميدات والأعمدة والأسقف والبلاطات

الأهداف

تهدف أعمال الحدادة المسلحة أن يتعرف الطالب المفردات الرئيسية لأعمال الحدادة التي تساعده في عملية الإشراف واستلام الأعمال التالية.

- أنواع الحديد وأقطاره
- معرفه الأدوات المستخدمة في أعمال الحدادة
- المصطلحات والتعريفات الفنية المستخدمة في أعمال الحدادة
- تفريد أعمال الحدادة للقواعد - للأعمدة - للبلاطات والكمرات - للسلالم

مستوى الأداء المطلوب

أن يكون الطالب لديه القدرة علي قراءة الرسومات الإنشائية وحساب كميات الحديد للأعمال أثناء عمليات الإشراف أو داخل المكتب الفني للمشروع

الوقت المتوقع لإنجاز الأهداف

- المصطلحات الفنية والأدوات المستخدمة في أعمال الحدادة أسبوع واحد
- أعمال الحدادة للقواعد أسبوع واحد
- أعمال الحدادة للكمرات والميدات أسبوع واحد
- أعمال الحدادة للأعمدة أسبوع واحد
- أعمال الحدادة للأسقف والسلالم أسبوع واحد

أعمال الحدادة

١- أنواع الحديد

ينقسم الحديد بصفة عامة إلى نوعين أساسيين

١- ١- النوع الأول: الصلب عالي المقاومة high tensile steel

وهو ما يطلق عليه حديد ٥٢ وتكون مقاومته للشد هي ٥٢ كجم/مم^٢ علي الأقل ويكون إجهاد الخضوع له هو ٣٦ كجم/مم^٢ والاستطالة عند الكسر ١٨٪ ولا تزيد نسبة الكربون فيه عن ٣٪ ويعتبر هذا النوع من الحديد هو الشائع في أعمال الحدادة المسلحة بالمملكة العربية السعودية. ويجب أن تكون أسياخ الحديد المستخدمة خالية من العيوب والتشققات والمواد العالقة التي تمنع تماسك الحديد (bond) مع الخرسانة

١- ٢- النوع الثاني: الصلب الطري

هو حديد تكون مقاومته للشد ٣٥ كجم/مم^٢ علي الأقل وإجهاد الخضوع له لا يقل عن ٢٣ كجم/مم^٢ والاستطالة عند الكسر ٢٠٪ ونسبة الكربون فيه يجب أن لا تزيد عن ٢٪ (هذا النوع من الحديد غير منتشر الاستخدام في المملكة العربية السعودية)

١- ٣- اختبارات الحديد

١- ٣- ١- اختبار الشد

يجري اختبار واحد للشد لكل مجموعة من الأسياخ تزن ١٠ أطنان أو أقل وفي حالة تعدد مقاسات مقاطع الأسياخ (القطر) في المجموعة الواحدة يجري اختبار شد واحد لكل مقاس علي حدة

١- ٣- ٢- اختبار الثني علي البارد

يجري اختبار الثني علي البارد لكل مجموعة تزن ١٠ أطنان أو أقل وفي حالة تعدد المقاسات في الارشالية الواحدة يتم عمل اختبار واحد لكل مقاس علي حدة ويبين شكل رقم (٦١) جدول الحدود الدنيا للاختبارات كما هو مبين في الجدول:

قضبان الصلب المعالجة علي البارد	قضبان الصلب المدلفنة علي الساخن			الخاصية
	عالي المقاومة للتشد	متوسط المقاومة للتشد	طري أملس	
٤٢٠٠	٤٢٠٠	٣٥٠٠	٢٤٠٠	إجهاد الخضوع (الضمان عند استطالة ٠,٢%) كجم/سم ^٢
٥٠٠٠	٥٥٠٠	٥٠٠٠	٢٧٠٠	مقاومة الشد كجم/سم ^٢
%١٠	%١٢	%١٦	%١٨	الاستطالة محسوبة علي طول قياس أدنى يعادل ١٠ اق
ق٥	ق٤	ق٣	ق٢	قطر الشني علي البارد ٥١٨٠

ق = قطر القضيب

شكل رقم (٦١) يبين جدول الخواص الميكانيكية للحديد (م.ق. س)

١- ٤- أقطار حديد التسليح

يبين الجدول التالي الأقطار المتداولة لحديد التسليح في المملكة العربية السعودية والوزن لكل

قطر لطول قياسي واحد متر لجميع الأقطار

القطر مم	الوزن (كجم/م/ط)	مساحة القطع سم ^٢	القطر مم	الوزن (كجم/م/ط)	مساحة القطع سم ^٢
٦	٠,٢٢٢	٠,٢٨٣	٢٢	٢,٩٨	٣,٨١
٨	٠,٣٩٥	٠,٥٠٣	٢٥	٣,٨٥	٤,٩١
١٠	٠,٦٧١	٠,٧٨٥	٢٨	٤,٨٣	٦,١٦
١٢	٠,٨٨٨	١,١٣٠	٣٢	٦,٣١	٨,٠٤
١٤	١,٢١٠	١,٥٤٠	٣٦	٧,٩٩	١٠,٢٠
١٦	١,٥٨٠	٢,٠١٠	٤٠	٩,٨٧	١٢,٦٠
١٨	٢,٠٠٠	٢,٥٤٠	٤٥	١٢,٥٠	١٥,٩
٢٠	٢,٤٧٠	٣,١٤٠	٥٠	١٥,٤٠	١٩,٦٠

شكل رقم (٦٢) يبين جدول أقطار الحديد

وتستعمل الأقطار ٦، ٨، مم في أعمال الكانات والأقطار ١٠، ٨، ١٢ مم في حديد الفرش والغطاء

للبلطات

وباقى الأقطار من ١٢:٥ سم تستخدم في أعمال الفرش والغطاء للقواعد والمكسح للكمرات وفي الأعمدة والحوائط طبقاً للتصميم الإنشائي



شكل رقم (٦٣) نموذج من أعمال الطلبة في مادة الورش تبين بعض الأقطار المختلفة للحديد

٢- العدد والآلات المستخدمة في أعمال الحدادة المسلحة

٢- ١- مقطع حدادي (أجنة)

هي قطعة من حديد الصلب مدببة من أحد طرفيها تستخدم في تقطيع أسياخ الحديد بالطرق عليها

٢- ٢- المرزبة

كتلة من الحديد ذات شكل مربع أو مسدس ولها يد من الخشب أو ماسورة حديد وتستخدم في

الطرق علي مقطع الحديد (الأجنة) لتقطيع الأسياخ

٢- ٣- البلص (السندال)

مدق من الحديد الصلب الثقيل لوضع الأسياخ عليه أثناء عملية التقطيع

٢- ٤- الملاوينة

سيخ حديد تم إعداده بطريقة خاصة ويستخدم في استبدال وتكسيح وتجنيش أسياخ الحديد ويتم عمل الملاوينة من أقطار مختلفة وتقوم الملاوينة باستبدال وتكسيح الأقطار الأقل منها فقط

٢- ٥- قاعدة تجنيش

تكون مثبتة علي بنك التقطيع وتستخدم مع الملاوينة في استبدال وتكسيح حديد التسليح

٢- ٦- مفتاح

سيخ حديد يأخذ شكل معين ويستعمل في استبدال أسياخ الحديد (خاصة حديد اللفات).



شكل رقم (٦٤) مقص لتقطيع الأقطار المختلفة للحديد

٢- ٧- ماكينة الكانات:

وتكون مثبتة علي بنك التقطيع وتستخدم مع اليد في لف الكانات

٢- ٨- المقص

أداة تعمل بالكهرباء أو يدوي وتستخدم لتقطيع الحديد بدلا من المقطع والبص شكل رقم (٦٤)

٢- ٩- تنابة

أداة تعمل بالكهرباء وتستخدم في تكسيح الأسياخ بدلا من الملاوينة

٣- المصطلحات والتعريفات المستخدمة في أعمال الحدادة

٣- ١- الساقط: -

هو الحديد العدل والمستقيم الذي يوضع في أسفل الكمرات (الحديد الرئيسي) شكل رقم (٦٥)

٣- ٢- الدوران: -

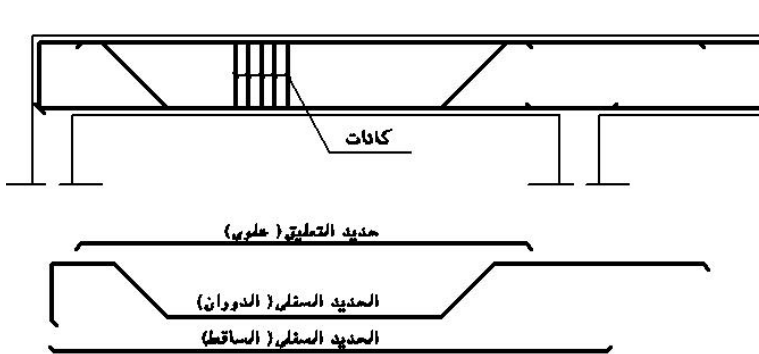
هو الحديد المكسح (المكرب) الذي يوضع في أسفل الكمرات (الحديد الرئيسي) شكل رقم (٦٥)

٣- ٣- المعلق: -

هو الحديد الذي يوضع في أعلى الكمرات (الحديد الثانوي) شكل رقم (٦٥)



شكل رقم (٦٥) كمرة حديد مبين فيها الساقط والدوران والمعلق، الجريدة



١- الحديد الساقط

٢- الحديد الدوران

٣- الحديد المعلق

٤- كانات الحديد

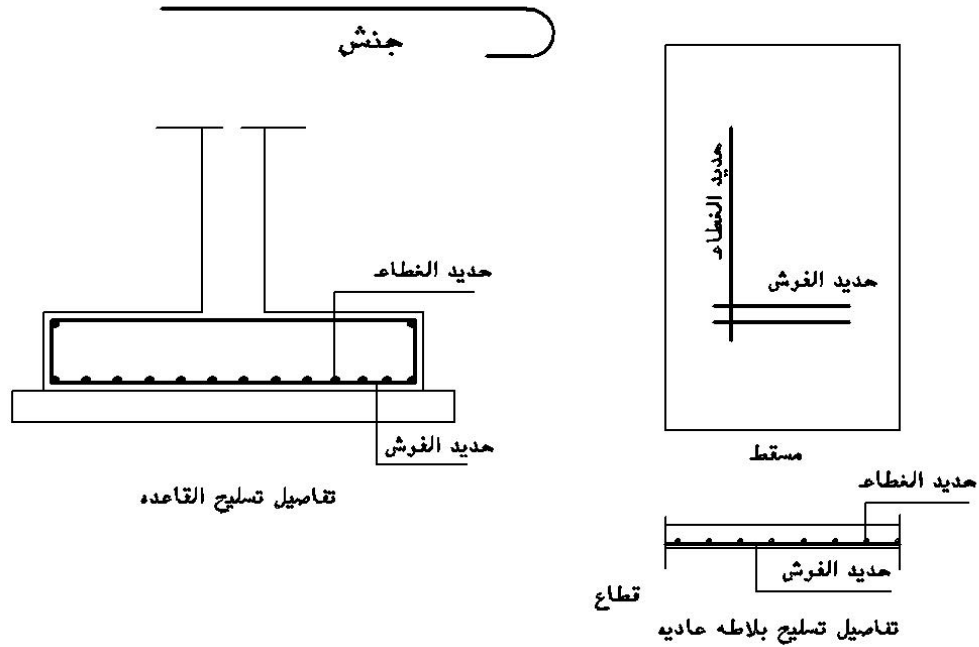
٥- الجريدة

٣- ٤- الفرش:

هو الحديد السفلي في البلاطات والقواعد المسلحة ويوضع دائماً في الاتجاه القصير (الحديد الرئيسي)

٣- ٥- الغطاء:

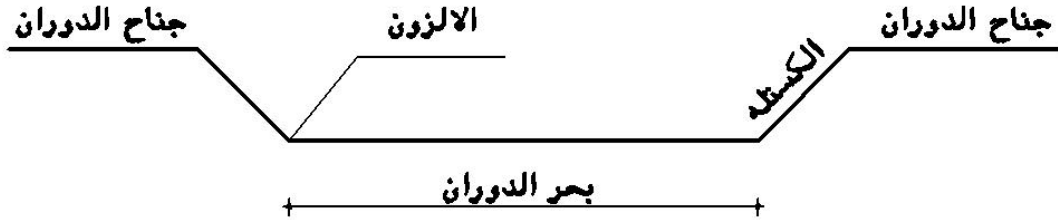
هو الحديد العلوي فوق الفرش في البلاطات والقواعد المسلحة ويوضع دائماً في الاتجاه الطويل (الحديد الثانوي)



شكل رقم (٦٦) يبين حديد الفرش والغطاء في بعض أعمال الخرسانة المسلحة

٣- ٦- الكستلة أو الجريدة : -

هو الجزء المائل علي زاوية ٤٥° من السيخ المكسح في الكمرات والميدات والكوابيل شكل رقم (٦٧)



شكل رقم (٦٧) سيخ حديد الدوران

٣- ٧- بحر الدوران : -

هو الجزء العدل السفلي من السيخ المكسح شكل رقم (٦٧)

٣- ٨- الالزون : -

هو نقطة التقاء الكستلة (الجريدة) مع بحر الدوران أو جناح الدوران شكل رقم (٦٥، ٦٧)

٣- ٩- الجنش -

خطاف في نهاية السيخ يزيد التماسك بين الأسياخ والخرسانة ويكون طوله ١٠مرات قطر السيخ شكل رقم (٦٦)

ويعمل علي التجنيش عادة في الحديد الأملس (الطري) أما الحديد الصلب عالي المقاومة فلا يتم تجنيشة

٣- ١٠- التكريب : -

هي عملية تكسيح حديد السقف في البلاطة وتتم هذه العملية إما أثناء الصب أو قبل الصب مباشرة

٣- ١١- البادي : -

هو أول سيخ في باكية السقف أو القاعدة أو أول كانه يتم وضعها في العمود أو الكمره

٣- ١٢- التقسيط : -

هي عملية ضبط المسافات بين أسياخ الفرش والغطاء في البلاطات أو القواعد أو بين الكانات في

الأعمدة والكمرات أو بين القوائم والبراندات في الحوائط المسلحة

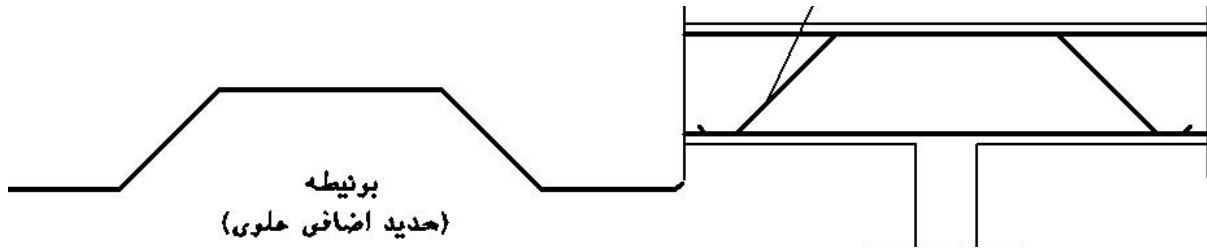
٣- ١٣- الوصلات : -

هي عملية وصل أسياخ حديد التسليح إذا كان طولها أقصر من طول الجزء المستخدم فيه

ويكون طول الوصلة ٤٠ مرة قطر السيخ المستخدم إذا كان الحديد في الضغط مثل الأعمدة، ٦٠ مرة قطر السيخ المستخدم إذا كان العمود في الشد مثل الكمرات

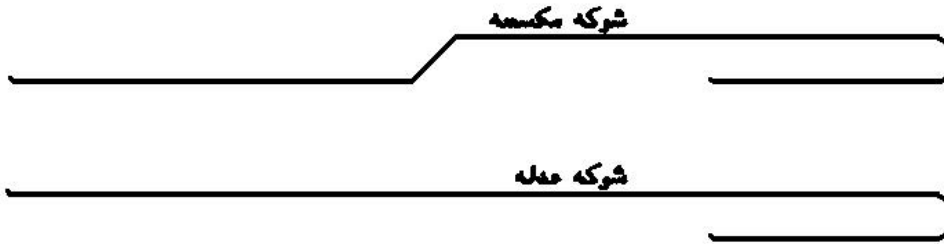
٣- ١٤- البرانيط: -

أسيخ حديد عدل أو مكسح توضع فوق الكمرات في الأسقف لزيادة مساحة الحديد فوق أماكن الارتكاز لمقاومة إجهاد الشد في الأماكن التي بها عزم انحناء بالسالب



٣- ١٥- الشوك: -

أسيخ حديد تأخذ شكل معين وتسلك بها الكوابيل في البلاطات مثل البروزات كما هي مبينة بالشكل

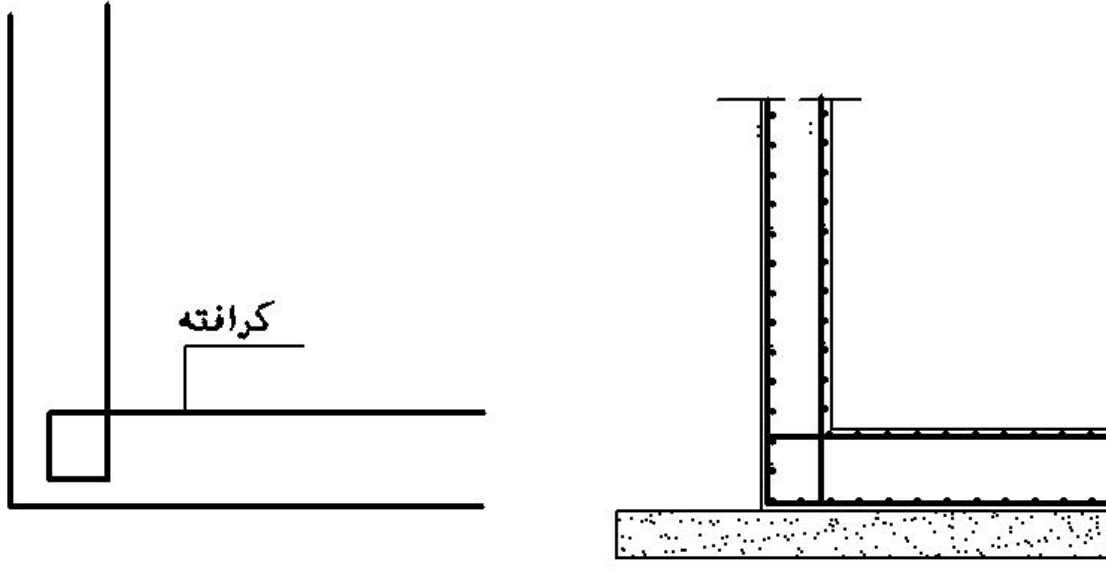


٣- ١٦- الفواتير: -

هي أسيخ ذات قطر يبدأ من ١٤ مم وتوضع فوق التطبيق مباشرة في الأماكن التي يتعذر فيها عمل كمرات ساقطة لأسباب معمارية

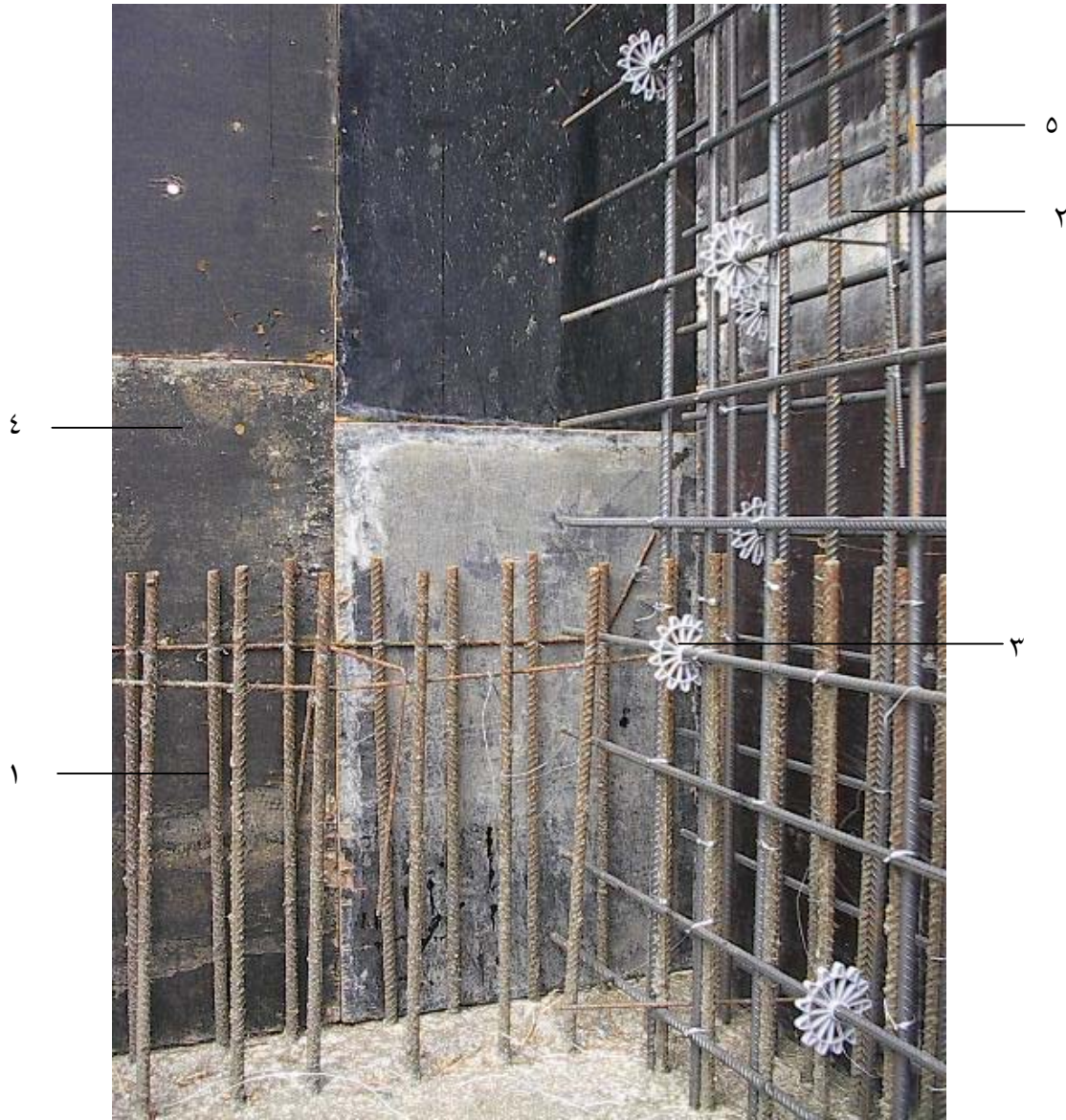
٣- ١٧- الكرافتة: -

سيخ حديد يأخذ شكل معين ويوضع في الكوابيل تربيط حديد الكابولي بالكمرات المرتكزة عليها أو العمود أو مع الحوائط الرأسية والأفقية لخزانات المياه كما هو مبين بالشكل



٣- ١٨- البراندة :-

سيخ حديد عدل يستعمل في تسليح الحوائط المسلحة (التسليح الأفقي) أو يوضع في منتصف الكمرات ذات الأعماق الكبيرة والتي يزيد عمقها عن ٦٠سم لمنع الانكماش
شكل رقم (٦٨)



شكل رقم (٦٨) التسليح الأفقي (البراندات) في الحوائط الخرسانية

- ١ - أشرير الحديد من القواعد الشريطية
- ٢ - البراندات (التسليح الأفقي)
- ٣ - البسكوييت (بلاستيك) لحفظ مسافة الغطاء
- ٤ - خشب الشدة للحوائط (كونتر ملامين)
- ٥ - التسليح الرأسي

٣- ١٩- البسكويت:

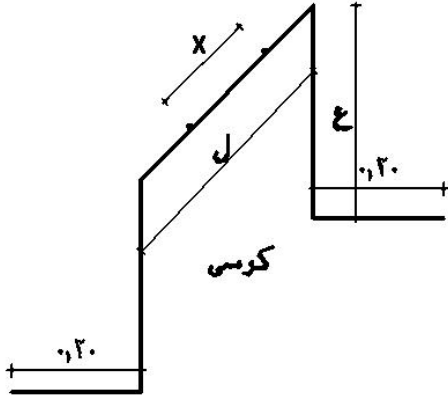
وهي قطع من الخرسانة مقاس $٢,٥ \times ٥ \times ٥$ توضع أسفل تسليح البلاطات أو عبارة عن كراسي من البلاستيك بأشكال مختلفة لرفع الحديد والحفاظ علي مسافة الحماية المطلوبة للحديد شكل رقم (٦٩)



شكل رقم (٦٩) أشكال مختلفة من البسكويت المستخدمة في أعمال الحدادة

- (١) بسكويت لرفع الأسياخ (تستخدم في البلاطات)
- (٢) بسكويت دائري يستخدم في الأعمدة والحوائط وجوانب الكمرات

٣- ٢٠- الكرتسي: - سيخ حديد يتم تشكيهه بارتفاع معين طبقاً لسلك اللبشة أو القاعدة بهدف رفع الحديد في الرقة العلوية كما هو مبين بالشكل



ل = علي الأقل تساوي رفع ٢ سيخ

× = مقدار التقسيط للأسياخ

ع = ارتفاع رقة الحديد

٤- أعمال الحدادة للقواعد

أعمال الحدادة بصفة عامة تهدف إلى معرفة وتحديد كميات الحديد طبقاً للتصميم وللأقطار الواردة في مستندات المشروع وتعتبر الرسومات الإنشائية والجداول المصاحبة لها هي أساس عملية حساب كميات الحديد وأقطاره المختلفة وتهدف عملية دراسة أعمال الحدادة بصفة عامة إلى معرفة عنصرين أساسيين

أ - تحديد كميات الحديد المستخدمة وأقطارها

ب - معرفة كيفية تشغيل الحديد (تفريد الحديد)



شكل رقم (٧٠) نموذج لأعمال

حدادة القواعد المسلحة

١ - حديد الفرش

٢ - حديد الغطاء

٣ - سيخ حديد علوي كابولي

٤ - اشاير الاعمده

وهو ما سيتم تناوله من خلال نماذج دراسية، بدءاً بأعمال القواعد المسلحة والمثال المبين بالجدول

التالي لنموذج ق٤ للقواعد المسلحة شكل (٧١) والمطلوب

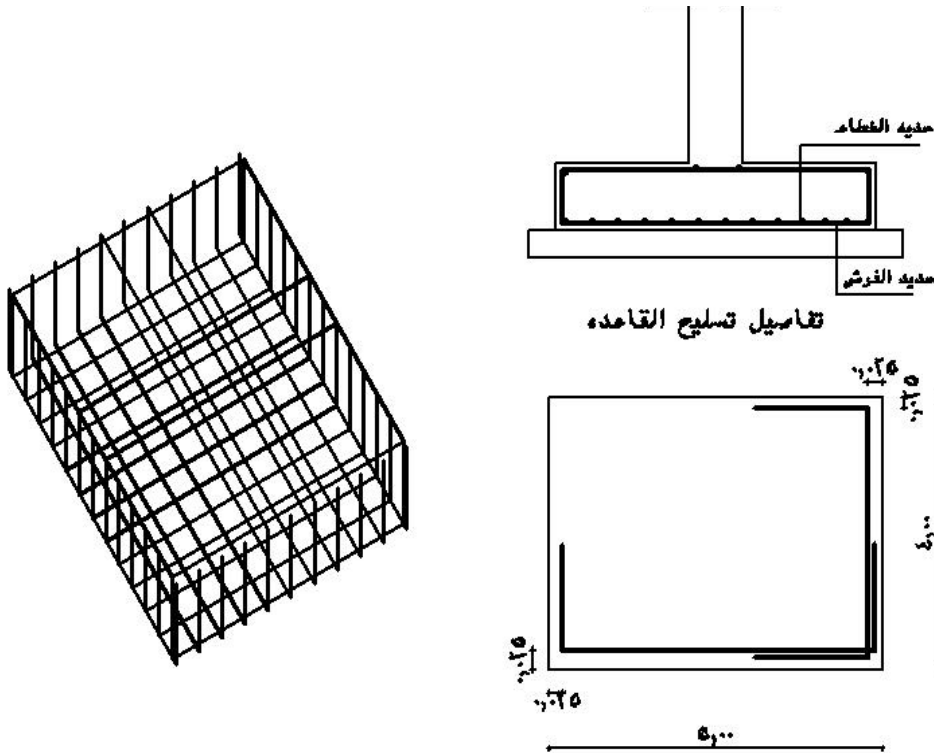
أ - تحديد كمية الحديد المستخدمة في نموذج القاعدة ق٤ لعدد ٥ نماذج

ب - عمل تفريد للحديد المستخدم

النموذج	العدد	أبعاد الخرسانه			حديد الغطاء	حديد الفرش
		طول	عرض	ارتفاع		
ق٤	٥	٢,٥٠	٢,٠٠	٠,٥	٦ م/١٦	٦ م/١٤
ق٥	٨	١,٧٠	١,٣٠	٠,٥	٦ م/١٦	٦ م/١٤

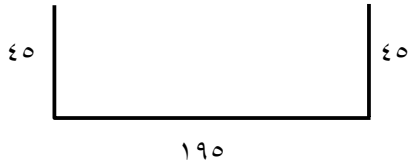
٤- ١ - حساب كمية الحديد وتشكيلة المستخدمة في القاعدة ق٤ بالجدول

من المعلوم أن الغطاء الخرسانى للحديد ٢,٥ سم من كل جانب والحديد المستخدم صلب عالي المقاومة



شكل رقم (٧١) يبين تفاصيل القاعدة المسلحة

٤- ١- ١- حديد الفرش (الاتجاه القصر) ٦ / ١٦ م



عرض القاعدة ق٤ = ٢٠٠ سم

غطاء الخرسانة = ٢ × ٢,٥ = ٥ سم

طول السيخ في الفرش = ٢٠٠ - ٥ = ١٩٥ سم

طول الرجل من الناحيتين = ٥٠ - ٢ × ٥ = ٩٠ سم

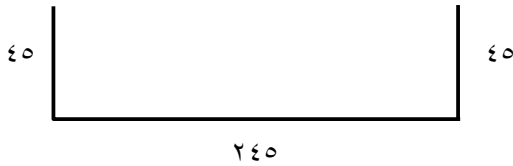
∴ طول سيخ الفرش في التقطيع = ١٩٥ + ٩٠ = ٢,٨٥ سم

∴ عدد أسياخ الفرش = ١ + ٢,٥ × ٦ = ١٦ مم

بإضافة عدد سيخين اثنين ١٦ محملة علي القاعدة من أعلى (كابولي)

∴ إجمالي عدد أسياخ الفرش = ١٦ + ٢ = ١٦٨ مم

٤- ١- ٢- حديد الغطاء (الحديد الطولي) ٦ / ١٤ م



طول القاعدة ق٤ = ٢,٥ م

غطاء الخرسانة = ٢ × ٢,٥ = ٥ سم

طول السيخ في الغطاء = ٢٥٠ - ٥ = ٢٤٥ سم

طول الأرجل من الناحيتين = ٥٠ - ٢ × ٥ = ٩٠ سم

∴ طول سيخ الغطاء = ٢٤٥ + ٩٠ = ٣٣٥ سم

عدد أسياخ الغطاء في القاعدة ق٤ = ١ + ٢ × ٦ = ١٣ سيخ

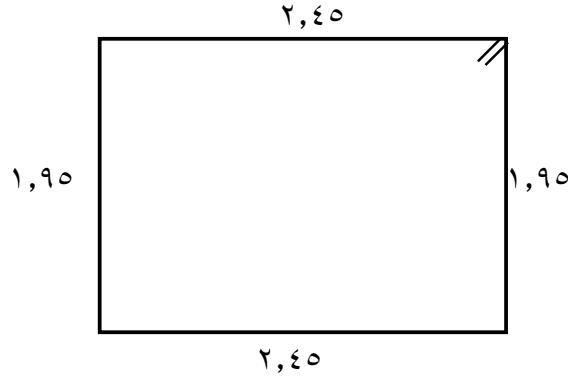
بإضافة عدد سيخين اثنين محملين علي الغطاء من أعلى

∴ إجمالي عدد الأسياخ في الغطاء = ١٣ + ٢ = ١٥ مم

٤- ١- ٣- سيخ حديد للدائر ٦ مم

طول السيخ = ٢(٢٠٠ - ٥) + ٢(٥ - ٢٥٠) + ٢ × ١٠ =

= ٣,٩٠ + ٤,٩٠ + ٢٠ = ٩ م



٤- ١- ٤ - جدول حصر أعمال الحدادة

شكل السيخ	إجمالي		عدد النماذج	عدد الأسياخ	طول السيخ (م)	وزن السيخ (كجم/م)	قطر السيخ (مم)	النوع	بيان الأعمال
	الوزن	الطول							
	٤٠٥,٢٧	٢٥٦,٥	٥	١٨	٢,٨٥	١,٥٨	١٦	الفرش	حديد
	٣٠٤,٠١	٢٥١,٢٥	٥	١٥	٣,٣٥	١,٢١	١٤	الغطاء	القاعدة
	٩,٩٩	٤٥	٥	١	٩	٠,٢٢٢	٦	الكانات	ق٤

من خلال الجدول السابق فإنه يمكن حصر كميات الحديد لكل نوعية ولكل قطر من الحديد علي حدة كما هو مبين في الجدول

٤- ١- ٥ - تركيب حديد القواعد

أ- في حالة القواعد المنفصلة

- ١- في حالة القواعد المنفصلة يتم تجميع الحديد علي البنك الغطاء أولاً ثم الفرش
- ٢- يتم تربيط الفرش والغطاء جيداً بسلك الرباط في جميع نقاط التقاطع
- ٣- يتم تركيب الداير (سيخ حديد بكامل محيط القاعدة ٦مم)
- ٤- يتم تسقيط القاعدة الحديد داخل القاعدة الخشبية في مكانها وضبطها
- ٥- يتم وضع البسكويت أسفل القاعدة للمحافظة علي الغطاء الخرساني المطلوب كذلك يتم تركيب البسكويت البلاستيك في الجوانب لنفس الغرض
- ٦- يتم تركيب أسياخ الأعمدة وتربيطها في القاعدة وتثبيتها من أعلى من خلال أسياخ الكابول أو الصندوق بالقاعدة شكل رقم (٧٠)

٧ - ضبط رأسية أشاير حديد الأعمدة وتثبيتها من خلال عمل حطات خشبية محيطه بها علي ظهر القاعدة الخشبية من أعلى أو من خلال كوابيل علوية

ب - في حالة القواعد المستمرة أو اللبشة

في هذه الحالة حيث يصعب رفع القواعد أو تسقيطها في القاعدة بعد تجميعها يتم تجميعها في مكانها مباشرة

١ - يتم تسقيط الحديد مع تعليمة بالطباشير علي الخرسانة العادية مباشرة (عملية التجنيط)

٢ - يتم وضع حديد الفرش في الاتجاه العرضي

٣ - يتم وضع حديد الغطاء في الاتجاه الطولي والترابيط مع الفرش بسلك الرباط

يتم إتباع باقي الخطوات (٥، ٦، ٧) انظر صوره الغلاف للوحدة

٤ - ١ - ٦ - التمارين

التمرين الأول:

المطلوب تجهيز أعمال الحدادة وتجميعها داخل ورشة الكلية لنموذج القاعدة ق ٥ كما هو مبين في

الجدول ص ٨٦

التمرين الثاني:

لنموذج السابق ق ٥ مطلوب حساب الآتي لعدد (٨) نماذج

أ - عدد أسياخ الفرش وطول كل منها

ب - عدد أسياخ الغطاء وطول كل منها

ت - حدد طول سيخ الداير

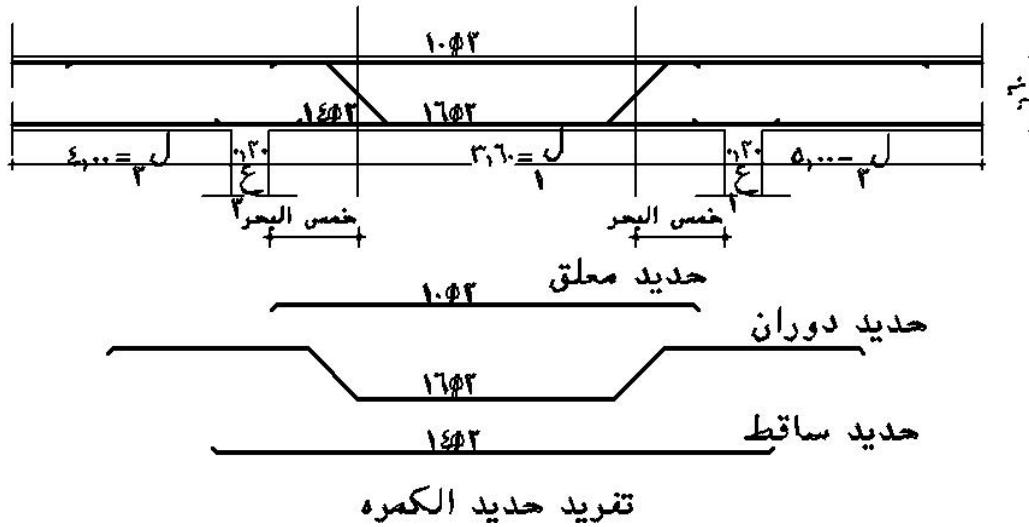
ث - في جدول تفريد الحديد احسب كمية الحديد المطلوبة في ق ٥ لكل من الفرش ، الغطاء

، الداير للنماذج المطلوبة

٥ - أعمال الحدادة للكمرات والميدات

الشكل المبين رقم (٧٢) لكمرة مستمرة ك٢ في منشأ ومبين عليها التسليح المستخدم فيها طبقاً للجدول التالي

النموذج	أبعاد الخرسانة		حديد سفلي		حديد علوي	كانات
	عرض	ارتفاع	عدل	مكسح		
ك٢	٠,٢٠	٠,٦٠	١٤	٢	٢	٨
					١٠	



شكل رقم (٧٢) كمرة ك٢ مستمرة

والمطلوب استخراج أطوال وكميات الحديد المستخدم في الكمره ك٢

٥- ١- الحديد المعلق (العلوي) ٢ ١٠

طول السيخ = بحر الكمره + قطاعات الأعمدة

$$= 360 + 2 \times 20 = 400 \text{ سم}$$

٥- ٢- الحديد الساقط (العدل) ٢ ١٤

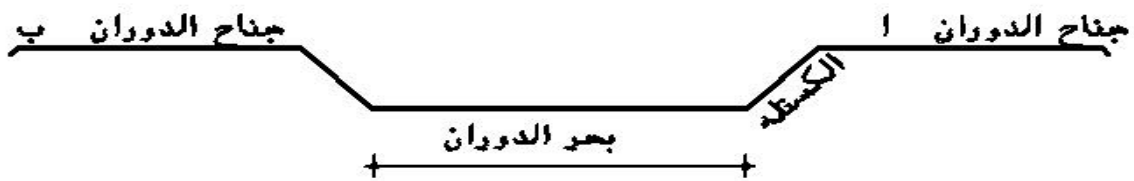
طول السيخ = بحر الكمره + قطاعات الأعمدة

$$٤٠٠ = ٢٠ \times ٢ + ٣٦٠ =$$



شكل رقم (٧٣) يبين بدء تركيب أعمال الحدادة للكمرات

٥- ٣- حديد الدوران الساقط (الساقط)



السيخ المكسح يكون مكسح في ٥/١ البحر ويمتد إلي ٤/١ البحر المجاورة

$$\text{طول السيخ} = [\text{طول الجناح أ} + \text{طول الجناح ب}] + [\text{طول الكستلة} \times ٢] + \text{طول بحر}$$

الدوران

$$١ - \text{طول الجناح أ} = \left[\frac{٤}{١} \text{ طول ل} + ٢ع \right] + \left[\frac{٥}{١} \text{ ل} - \frac{٢}{\text{س}} \right]$$

$$= \left[\frac{٤}{١} \times ٥٠٠ + ٢٠ \right] + \left[\frac{٥}{١} \times ٣٦٠ - \frac{٢}{٥٥} \right]$$

$$= \left[٤٥ + ١٤٥ \right] = ١٩٠ \text{ سم}$$

$$٢ - \text{طول الجناح ب} = \left[\frac{٤}{١} \text{ ل} + ٣ع \right] + \left[\frac{٥}{١} \text{ ل} - \frac{٢}{\text{س}} \right]$$

$$= \left[\frac{٤}{١} \times ٤٠٠ + ٢٠ \right] + \left[\frac{٥}{١} \times ٣٦٠ - \frac{٢}{٥٥} \right]$$

$$= \left[٤٥ + ١٢٠ \right] = ١٦٥ \text{ سم}$$

٣ - طول بحر الدوران

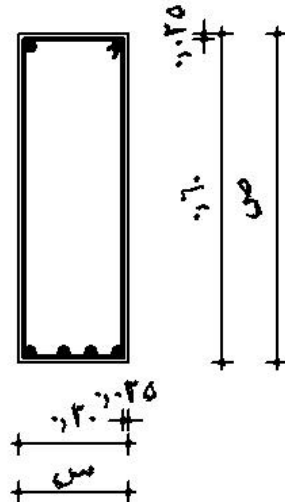
$$\text{طول بحر الدوران} = \frac{٥}{٣} \text{ ل} - \text{س (ارتفاع الكمرة _ الغطاء)}$$

$$= \frac{٥}{٣} \times ٣٦٠ - ٥٥ = ١٦١ \text{ سم}$$

$$٤ - \text{طول الكستلة (الجريدة)} = \sqrt{٥٥ \times ٢} \times ٢ = ٧٧,٧٨ \times ٢ = ١٥٥ \text{ سم}$$

$$\text{طول سيخ الدوران} = ١٥٥ + ١٦١ + ١٦٥ + ١٩٠ = ٦٧١ \text{ سم}$$

٥ - الكانات



طول الكانات = [العمق × ٢] + [العرض × ٢] + القفل (١٠ مرات قطر سيخ الكانة × ٢)

$$= (ص \times ٥) + ٢ \times (س - ٥) + (٠,٨ \times ١٠ \times ٢)$$

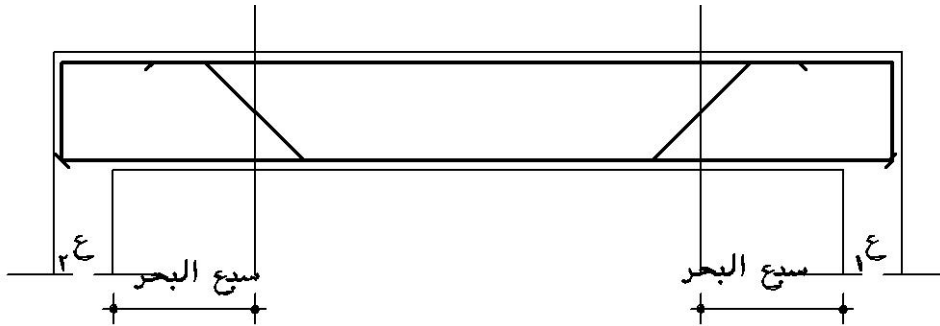
$$= ٢ \times ٥٥ + ٢ \times ١٥ + ١٦ = ١,٥٦ م$$

$$\text{عدد الكانات} = ٢٠ / ١,٥٦ = ١٢ \text{ كانة}$$

٥- ٥ - جدول الحديد

شكل السيخ	إجمالي		عدد النماذج (عدد)	عدد الأسياخ (عدد)	طول السيخ (م)	الحديد		نوع	بيان الأعمال
	وزن / كجم	طول				وزن (كجم/م)	قطر (مم)		
	٣٢,٢٠٨	٤٨	٦	٢	٤,٠٠	٠,٦٧١	١٠	علوي	تفريد
	٥٨,٠٨	٤٨	٦	٢	٤,٠٠	١,٢١٠	١٤	ساقط عدل	حديد الكمرة
	١٢٧,٢٢	٨٠,٥٢	٦	٢	٦,٧١	١,٥٨٠	١٦	ساقط دوران	ك
	٧٠,٢٤٦	١٧٧,٨٤	٦	١٩	١,٥٦	٠,٣٩٥	٨	كانة	

من الجدول السابق يمكن حصر أعمال الحدادة لكل قطر ولكل نموذج كمرة علي حدة وفي حالة الكمرات البسيطة يكون الاختلاف الوحيد في سيخ الدوران (المكسح) حيث يكون التكميح في ٧/١ البحر شكل رقم (٧٤)



شكل رقم (٧٤) لكمرة بسيطة حيث يكون التكميح في ٧/١ البحر.

٥- ٦- تركيب حديد الميدات أو الكمرات

٥- ٦- ١- الكمرات البسيطة

يمكن تجميع حدادة الكمرات البسيطة في الخارج ثم تسقيطها في النجارة بعد ذلك

٥- ٦- ٢- الكمرات الثقيلة (الكبيرة)

أ - يتم تركيب حديد الدوران (المكسح) في مكانها

ب - من وضع الحديد المعلق (العلوي) في مكانة في أعلى الكمرات

ج - يتم إدخال الكانات طبقا للعدد المطلوب للكمرة ٥ \square ٨/م بعد تقسيطها حسب الرسومات

د - يتم تسقيط الحديد العدل السفلي

هـ - يتم التريبط في الكانات ويراعى وجود كانه شتت كل ١م

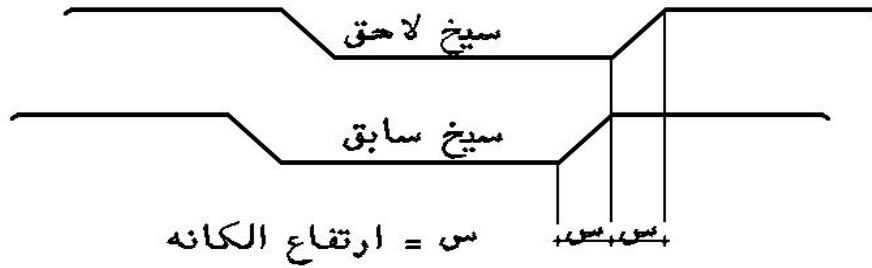
و - في حالة عدم وجود كانه شتت يجب تريبط حديد الدوران والمعلق والساقط بجميع الكانات بسلك

الرباط حتى لا يتجمع الحديد أثناء الصب

ز - يتم وضع البسكويت أسفل الحديد السفلي للمحافظة علي غطاء الخرسانة

ح - في حالة كبر بحر الكمرة توزع الأسيخ المكسحة علي مسافتين أسيخ سابقة وأسيخ لاحقة

شكل رقم (٧٥)



شكل رقم (٧٥) توزيع حديد الدوران في الكمرات الكبيرة (سابق، لاحق)

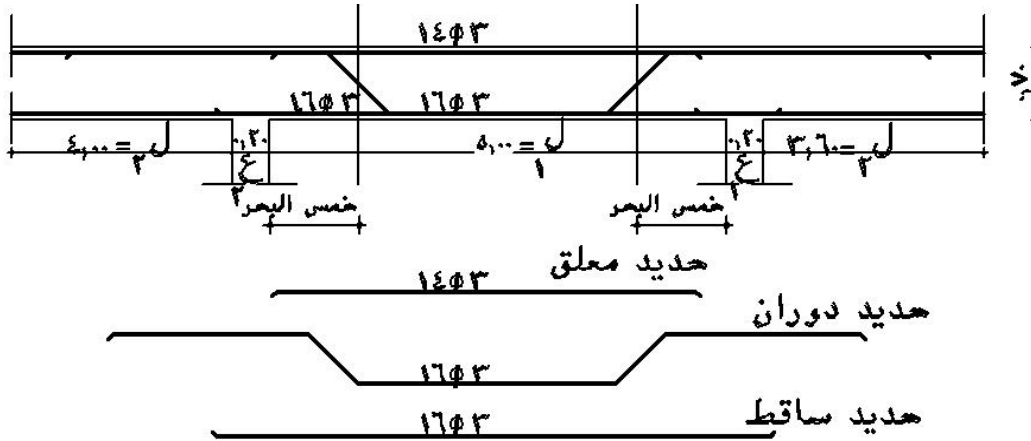
وتكون المسافة بينهما قيمة مسافة كانه الكمرة وذلك لمقاومة إجهاد القص علي أكبر مسافة ممكنة

من التكسيح

٥- ٧- تمارين

التمرين الأول: - الرسم المبين لكمره مستمرة (ك٣) ذات عمق ٠,٥م والبحر ل=٥٠٠ ، ل=٣,٦٠م ، ل=٣م
= ٤,٠٠م وحديد التسليح المستخدم فيها كما هو مبين في الجدول

النموذج	أبعاد الخرسانه		حديد سفلي		حديد علوي	كانات
	ارتفاع	عرض	مكسح	عدل		
ك٢	٥٠	٢٠	٣ ١٦	٣ ١٦	٣ ١٤	٦ ٨/م



تفريد حديد الكمره

والمطلوب

- ١- أولاً : - رسم حديد التسليح العدل، المكسح ، العلوي علي الكمره بمقياس رسم ١/١٠
- ٢ - حساب طول الحديد العدل للكمره ك٢
- ٣ - حساب طول الحديد المكسح للكمره ك٢
- ٤ - حساب طول الحديد العلوي للكمره ك٢
- ٥ - حساب طول الكانة للكمره ك٢
- ٦ - حساب عدد الكانات المطلوبة للكمره ك٢

- ٧ - حساب كميات الحديد في جدول التفريد طبقا للأقطار المبينة وعدد الأسياخ في ك٢
- ثانيا: ١ - تقطيع الحديد العدل ، العلوي، الدوران طبقا للأطوال والاعداد التي تم استنتاجها
- ٢ - تشكيل سيخ الدوران للكمره ك٣
- ٣ - المطلوب لف عدد الكانات المطلوبة للكمره ك٣
- ٤ - تجميع أعمال الحدادة علي البنك للكمره ك٣

٦ - حديد الأعمدة

الجدول المبين لنموذج عمود ٥ع لعدد ٨ نماذج فإذا كان ارتفاع الدور الأرضي ٣,٢٠ م والمطلوب

١. تحديد طول سيخ الحديد لأعمدة الدور الأرضي

٢. تحديد عدد الكانات في العمود

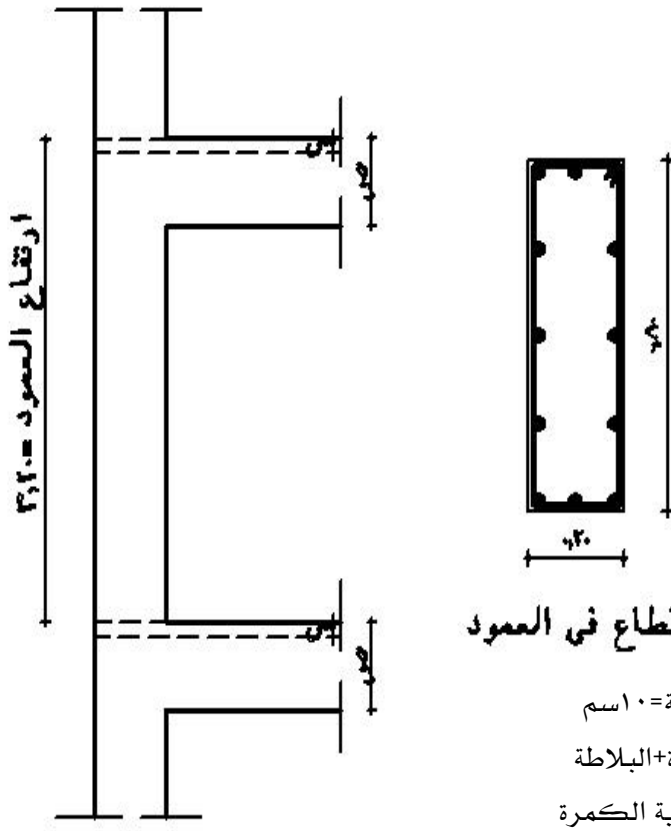
٣. تحديد كمية الحديد المستخدمة في نموذج العمود ٥ع لعدد ٨ نماذج

ملاحظات	الكانات	الدور الأول		الدور الأرضي		النموذج
		تسليح	قطاع	تسليح	قطاع	
	٦ م/٨	١٤	٨ ٠,٦٠×٢٠	١٤	١٠ ٨٠×٢٠	٥ع

الحل

٦- ١- طول سيخ العمود = [ارتفاع الدور - سمك البلاطة] + ارتفاع الاشايذ

$$(الدور الأرضي) = (٣,٢٠ - ١٠) + ٤٠ = ٤٠ - ١٦ = ٢٤ م$$



شكل رقم (٧٦) يبين ارتفاع عمود الدور

٦- ٢- الكانات (توزع كل ١٥ سم/م للعمود)

$$\text{طول الكانة} = 2(80 - 5) + 2(20 - 5) + (2 \times 10 \times 0,8) =$$

$$= 150 + 30 + 16$$

$$= 196 \text{ م}$$

عدد الكانات بالعمود = ارتفاع العمود - ارتفاع الكمره

$$= 310 - 50 = 260 / 15 = 17 \text{ كانة}$$

٦- ٣- جدول الحديد

شكل السيخ	إجمالي		عدد	عدد الأسياخ	طول السيخ	الحديد		نوع	بيان الأعمال
	وزن	طول				وزن	قطر		
	٣٦٢,٠٣	٢٩٩,٢	٨	١٠	٣,٧٤	١,٢١٠	١٤		عمود ٥
	١٠٥,٢٩	٢٦٦,٦	٨	١٧	١,٩٦	٠,٣٩٥	٨	كانة	

٦- ٤- تركيب أعمال الحدادة للأعمدة

- ١- يتم تريبط الأسياخ في أشاير الأعمدة
- ٢- يتم تسقيط كانات العمود من أعلى و نبدأ بربط الكانة السفلية الأولى على ارتفاع من ١٥:٢٠ سم من ظهر الخرسانة
- ٣- يتم ربط الكانة العلوية قبل منسوب صب الأعمدة (الشرب)
- ٤- يتم ربط باقي الكانات بالتقسيط طبقا للرسومات بالتعليم بالطباشير (التجنيط) مع ملاحظة أنه يجب تريبط الكانة في كل أسياخ الأعمدة
- ٥- يجب وضع كانة بعيون كل ١ م في العمود بالإضافة إلى واحدة على ارتفاع أعلى من منسوب الصب ب ٢٠ سم للمحافظة على مسافات الاشاير للعمود الذي يليه
- ٦- يجب تركيب البسكويت على أجناب العمود للمحافظة على غطاء الخرسانة

٦ - ٥ - التمارين

من جدول التسليح السابق للعمود ع٥ للدور الأول ص ٩٦

فإذا كان

ارتفاع الدور الاول = ٣,٦٠
 سمك البلاطة = ١٥ سم
 والمسافة بين الكانات ٢٠ سم
 فالمطلوب الآتي

أولاً - ١ - تحديد طول اشاير العمود للدور الذي يليه

ب - تحديد إجمالي طول السيخ للعمود ع٥ بالدور الأول

ج - تحدد طول الكانة للعمود ع٥ للدور الأول

د - ما هو عدد الكانات المطلوبة للعمود الواحد ؟

ثانياً: من خلال جدول تفريد الحديد حدد كمية الحديد اللازمة لكل من الكانات وحديد

التسليح لعدد ٨ نماذج

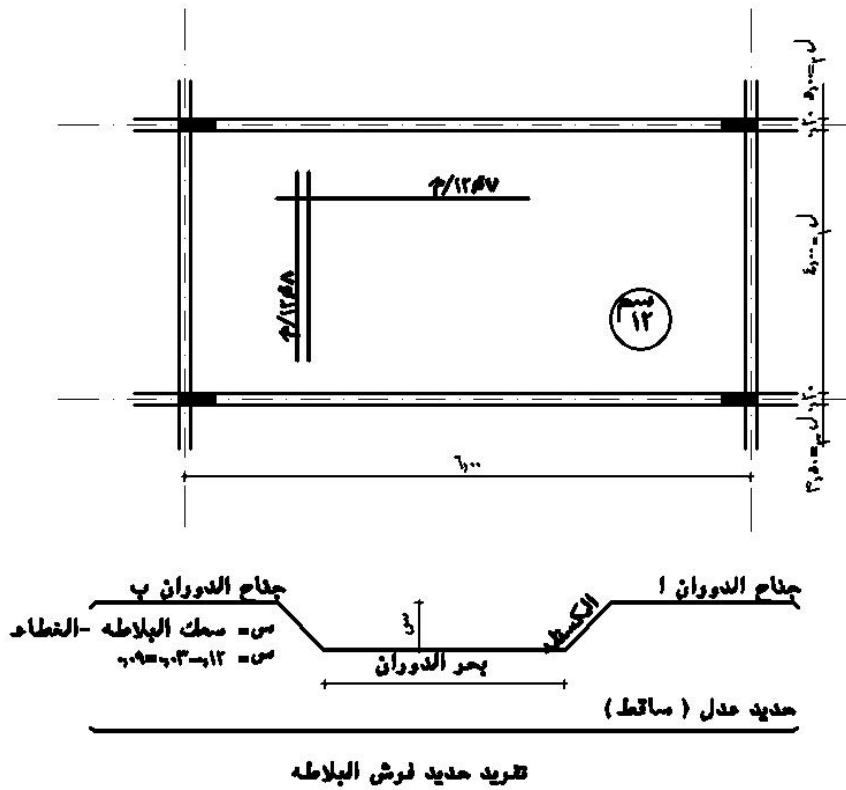
ثالثاً: في داخل ورشة الكلية المطلوب تجهيز وتجميع نموذج العمود ع٥ للدور الأول بحيث يكون

جاهزا للتقسيم في الشدة الخشبية له طبقا للمعطيات المبينة أعلاه

٧ - أعمال الحدادة للبلاطات

حديد البلاطات يكسح في ١ / ٥ البحر ويمتد إلى ربع البحر المجاور له والمثال المبين بالرسم

لبلاطه مساحتها ٦×٤ م بسمك ١٢ سم وحديد الفرش ٨ / ١٢ / م وحديد الغطاء ٧ / ١٢ م والمطلوب حساب كميات الحديد للبلاطه



٧ - ١ - حديد الفرش للبلاطه

١ - طول السيخ العدل = عرض البلاطة + (٢ × عرض الكمره)

$$= ٤٠٠ + (٢٠ × ٢)$$

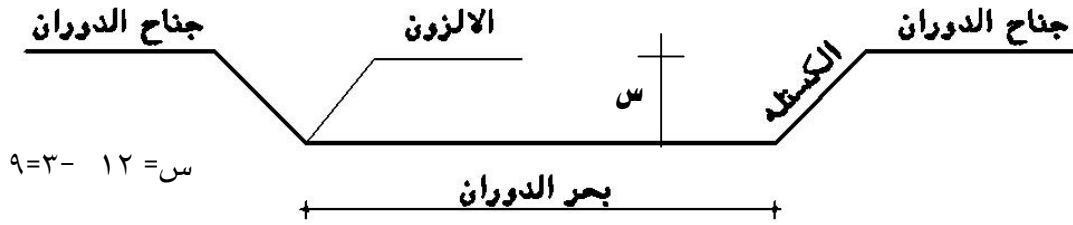
$$= ٤٤٠ سم$$

عدد الأسياخ العدله = (٢ / ١ عدد الأسياخ / م × عرض الباكية) + ١

$$= ١ + (٤,٠٠ × ٨ × ٢ / ١) = ١٧ سيخ$$

٧- ٢ - طول السيخ الدوران

$$\text{طول السيخ} = [\text{طول بحر الدوران}] + [\text{طول الجريدة} \times 2] + [5/1 \text{ البحر ل} 1 - (\text{س} / 2 \times 2)] + [\text{ربع البحر المجاور ل} 2] + [\text{ربع البحر المجاور ل} 3]$$



$$\text{أ - طول بحر الدوران} = 5/3 \text{ ل} 1 - \text{س} = 5/3 \times 400 - 9 = 2,31 \text{ م}$$

$$\text{ب - طول الجريدة (للكستة)} = (\text{سمك البلاطة} - \text{الغطاء}) \times 2 = [2 \times 2 - 1,44] \times 3 = 0,26 \text{ م}$$

$$= [2 \times 1,44 \times 3 - 12] = 0,26 \text{ م}$$

$$\text{ج - } 5/1 \text{ بحر الدوران} = 2 \times 2/9 - 400 \times 5/1 = 1,51 \text{ م}$$

$$\text{د - طول الجناح أ} = 500 \times 4/1 = 1,25 \text{ م}$$

$$\text{هـ - طول الجناح ب} = 350 \times 4/1 = 0,875 \text{ م}$$

$$\therefore \text{طول السيخ الدوران} = \text{أ} + \text{ب} + \text{ج} + \text{د} + \text{هـ}$$

$$= 2,31 + 0,26 + 1,51 + 1,25 + 0,875 = 6,205 \text{ م}$$

$$\text{و - عدد أسياخ الدوران} = 2/1 \times \text{عدد الأسياخ} / \text{م} \times \text{عرض الباكية}$$

$$= 2/1 \times 8 \times 4 = 16 \text{ سيخ}$$

٧- ٣ - حديد الغطاء

$$\text{طول السيخ} = \text{طول البلاطة} + \text{عرض الكمرة} \times 2$$

$$= 600 + 2 \times 20 = 6,40 \text{ م}$$

$$\text{عدد أسياخ الغطاء} = 2/1 \times \text{عدد الأسياخ} / \text{م} \times \text{طول الباكية} + 1$$

$$= 2/1 \times 6 \times 6 + 1 = 19 \text{ سيخ}$$

٧-٤ - جداول الحديد للبلاطات

شكل السيخ	إجمالي		عدد الوحدات	عدد الأسياخ	طول السيخ م	حديد		نوع	بيان الأعمال
	وزن	طول				الوزن كجم/م	قطر		
	١٩٩,٢٦	٢٢٤,٤	٣	١٧	٤,٤٠	٠,٨٨٨	١٢	فرش عدل	تفريد حديد
	٢٦٤,٤٨	٢٩٧,٨٤	٣	١٦	٦,٢٠٥	٠,٨٨٨	١٢	فرش دوران	البلاطة
	٣٢٣,٩٤	٣٦٤,٨	٣	١٩	٦,٤٠	٠,٨٨٨	١٢	غطاء	

٧-٥ - تركيب الحدادة للبلاطات

بعد تركيب حديد الكمرات يتم تركيب حديد البلاطات حسب الآتي

١ - يتم رص ٢/١ حديد الفرش بحيث نضع سيخاً ونترك سيخاً

٢ - يرص ٥/٢ حديد الغطاء ٥/١ من كل ناحية

٣ - يرص ٢/١ حديد الفرش المتبقي

٤ - يرص ٥/٣ الغطاء المتبقي

بهذه الطريقة يكون حديد الفرش والغطاء مربوطين معا بطريقة العاشق والمعشوق ويتم تركيب حديد

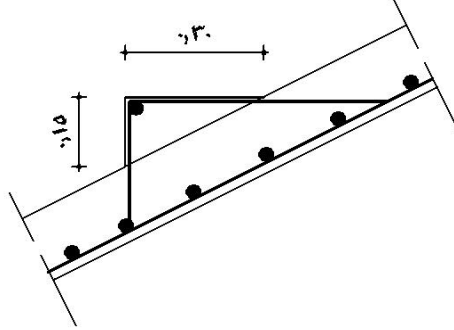
الفرش والغطاء قبل الصب وأثناءه مباشرة

٨ - أعمال الحدادة المسلحة للسلالم

٨-١ - تسليح البلاطة : - حديد الفرش والغطاء يحسب مثل حديد البلاطات

٨-٢ - كانات الدرج (٥ □ ٦ مم/م)

$$\text{طول الكانة} = (\text{القائمة} - ٢,٥) + (\text{النائمة} - ٢,٥) \times ٢$$



شكل رقم (٧٧) يبين تفصيل درجة سلم

ق = ١٥ سم

ن = ٣٠ سم

$$٧٧ = ٢ \times (٢,٥ - ٣٠) + (٢,٥ - ١٥) = \text{طول سيخ الكانة} \quad ٨ - ٣$$

$$٨ - ٤ = \text{عدد الكانات في الدرج} = \text{عدد أسياخ الكانات في الدرجة الواحدة} \times \text{عدد الدرج بالسلم}$$

$$= ١,٥٠ (\text{عرض القلبة}) \times ٥ (\text{سيخ} / \text{م} \times ١١ \text{ درجات}) = ٨٣ \text{ كانة}$$

$$٨ - ٥ = \text{عدد أسياخ الدرج} = \text{عدد الدرج} = ١ \text{ اسبخ}$$

$$٨ - ٦ = \text{طول سيخ الدرج} = (\text{طول الدرجة} + \text{عرض كمره الفخذ} + \text{عرض الكوبسته}) - ٥ \text{ مم}$$

$$= ١٧٥ = ٥ - (١٠ + ٢٠ + ١٥٠)$$



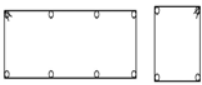



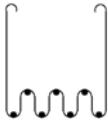

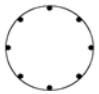



شكل رقم (٧٧ - ١) يبين أعمال الحدادة لقلبة وصدفة السلم

٩ - الكانات

يبين الجدول التالي أنواع الكانات المستخدمة في أعمال الحدادة وشكل كل منها طبقا لطبيعة الاستخدام

أنواع الكانات المستخدمة في أعمال الحدادة

شكل الكانة	الاستخدام	اسم الكانة
	وتستخدم في قطاعات الكمرات والميدات والأعمدة ويكون ذات أضلاع متساوية	الكانة المربعة
	وتستخدم في قطاعات الكمرات والميدات والأعمدة وتكون علي شكل مستطيل	الكانة المستطيلة
	تستخدم في الأعمدة فقط كل ١م تقريبا من ارتفاع العمود للمحافظة علي شكل وتوزيع الأسياخ في مقطع العمود	الكانة لعيون
	تستخدم في الأعمدة المربعة فقط وتعمل لتحتوي علي عدد ٨ سيخ لتسليح العمود (يمكن عملهم كانتين بداخل بعض)	الكانة الحجاب (نجمة)
	وتستخدم في الأعمدة ذات المقطع الكبير المستطيل وتكون إما ذات ثلاثة بيوت أو أربعة علي حسب عدد الأسياخ في العمود	الكانة الأوتوماتك
	وتستخدم في الأعمدة المستطيلة والحوائط المسلحة	كانة حباية
	وتستخدم في الكمرات ذات الأعماق الكبيرة (أكبر من ٧٠ سم) للمحافظة علي شكل أسياخ التسليح السفلية للكمرة (تقسيط الحديد) ويستعاض بها عن تريبط الحديد السفلي الساقط والدوران في الكمرات	كانة تتش
	وتستخدم في الأعمدة التي علي شكل زاوية قائمة	كانة زاوية
	وتستخدم في الأعمدة الدائرية ويمكن أن تكون كانة بعيون	كانة دائرية
	وتستخدم في درج السلالم	كانة مثلثة

١٠ - معاملات الأمان لأعمال الحدادة المسلحة

- أ - يجب تشوين الحديد بالموقع مصنفا حسب القطر والنوع
- ب - يراعى أبعاد الحديد عن التأثير بعوامل الرطوبة لتفادي حدوث الصدأ به حيث أن حدوث الصدأ بالحديد يغير من قطر الحديد ومواصفاته
- ت - يراعى أن يكون مكان تشوين الحديد وتقطيعة خالياً الأخشاب ومعوقات لسهولة الحركة ويراعى أن يكون مكان التشوين بعيداً عن مكان الأتربة والمخلفات
- ث - يراعى عند توضيب الحديد وتقطيعة رص الحديد في رصات محدودة العدد والنوع حتى يسهل عملية التركيب بعد ذلك
- ج - يراعى عدم إلقاء الحديد الخاص بالكمرات والبلاطات فوق الشدات الخشبية من أعلى حتى لا يؤثر ذلك على سلامة الشدة ومناسبتها
- ح - يجب توافر عدد من الحدادين في أماكن صب الخرسانة المسلحة طول فترة الصب لإصلاح ما يتلف أثناء عملية الصب
- خ - يراعى عدم استخدام نوعين من الحديد صلب على المقاومة ، أملس طري
- د - يراعى عند رفع الحديد إلى الأدوار العليا بعد توضيبه بالونش أو البكرة عدم وجود أشخاص أسفلها

١١ - معدلات الأداء لأعمال الحدادة

نوع العمل	فريق العمل	معدل الأداء (الانتاجية)
القواعد المسلحة	حداد + عامل	توضيب وتركيب من ٣٥٠:٣٠٠ كجم/يوم
الأعمدة، الكمرات، الميدات	حداد + عامل	توضيب وتركيب من ٢٠٠:١٥٠ كجم/يوم
البلاطات والأسقف	حداد + عامل	توضيب وتركيب من ٢٥٠:٢٠٠ كجم/يوم
الحوائط المسلحة	حداد + عامل	توضيب وتركيب من ٣٥٠:٣٠٠ كجم/يوم
السلالم	حداد + عامل	توضيب وتركيب من ١٥٠:١٠٠ كجم/يوم

ملخص الوحدة الثانية

من خلال دراسة أعمال الحدادة بالوحدة الثانية فقد تم دراسة وتحليل العناصر الآتية:

- ١ - الأدوات المستخدمة في أعمال الحدادة
- ٢ - المصطلحات والتعريفات المستخدمة في أعمال الحدادة
- ٣ - نماذج إرشادية محلولة لتشكيل وتفريد أعمال الحدادة للقواعد المسلحة

- ٤ - نماذج إرشادية محلولة لتشكيل وتفريد أعمال الحدادة للكمرات والميدات المسلحة
- ٥ - نماذج إرشادية محلولة لتشكيل وتفريد أعمال الحدادة للأسقف والبلاطات
- ٦ - نماذج إرشادية محلولة لتشكيل وتفريد أعمال الحدادة للأعمدة
- ٧ - نماذج إرشادية محلولة لتشكيل وتفريد أعمال الحدادة للسلاالم
- ٨ - بيان أشكال الكانات المستخدمة في أعمال الحدادة
- ٩ - معاملات الأمان ومعدلات الأداء في أعمال الحدادة



ورش شدات وحديد تسليح

الشدات المعدنية

الشدات المعدنية

٢

الجدارة

أصبحت الشدات المعدنية هي البديل العصري في تنفيذ المنشآت وخاصة الحديثة منها نظراً للنهضة العمرانية وضخامة المنشآت والمشروعات مما أصبح من الضروري وجود نظم حديثة في إنشاء هذه المشروعات سواء كانت هذه النظم في طريقة التنفيذ المستخدمة أو نظم الإنشاء المتبعة في تشييد وإقامة هذه المشروعات .

وفي البداية يجب أن نشير إلى أن هناك فرقاً بين طرق التنفيذ وطرق الإنشاء فطرق الإنشاء المستخدمة في المباني متعددة منها:

- ١ - الإنشاء بنظام الحوائط الحاملة .
- ٢ - الإنشاء بنظام الأعمدة والكمرات .
- ٣ - الإنشاء بنظام الكمرات المتقاطعة .
- ٤ - الإنشاء بنظام البلاطات اللاكمرية المستوى
- ٥ - الإنشاء بنظام البلاطات ذات البلوكات المفرغة (الهوردي) .
- ٦ - الإنشاء بنظام البلاطات المجوفة .
- ٧ - الإنشاء بنظام الإطارات .
- ٨ - الإنشاء بنظام الشدات النفقية .
- ٩ - الإنشاء بنظام البلاطات المرفوعة
- ١٠ - الإنشاء بنظام الشدات المنزقة رأسياً إلى أعلى .
- ١١ - الإنشاء بنظام المباني الجاهزة (جزئياً أو كلياً) بالموقع أو بالمصنع .

وكل من طرق الإنشاء السابقة لها نظامها الإنشائي الخاص بها سواء من حيث توزيع الحمل والاجهادات والقوى المؤثرة عليها والعناصر الحاملة للمنشأة .

ويحتاج كل نظام إنشائي من النظم الإنشائية السابقة إلى طريقة يمكن تنفيذ النظام الإنشائي بواسطتها ومن هنا كانت الحاجة إلى وجود الشدات الخشبية أو المعدنية كطريقة لتنفيذ النظام الإنشائي السابق .

وبصفة عامة إذا تناولنا هذا التحليل كمدخل لأعمال الشدات المستخدمة في تنفيذ النظم الإنشائية، نجد أن الشدات تنقسم إلى نوعين رئيسيين هما:

- ١ - الشدات المستخدمة في تنفيذ النظم الأفقية وهي النظم الإنشائية من (١ : ٧) وتعتمد أعمال الشدات في هذه النظم على العمالة بصفة عامة لخفة وزن مكونات الشدة وسهولة نقلها .
 - ٢ - الشدات المستخدمة في تنفيذ النظم الرأسية مثل الإنشاء بنظام البلاطات المرفوعة او الإنشاء بنظام الشدات النفقية وهي تعتمد بصفة عامة على الأوناش لرفع مكونات الشدة
- وفي الوحدة الثالثة سيتم تناول أعمال الشدات المعدنته المستخدمه في تنفيذ النظم الأفقية التي تعتمد على العمالة بصفة عامه

الاهداف

عند انتهاء الطالب من دراسته للوحدة الثالثة سيتعرف علي الآتي:

- الأجزاء الأساسية المكونه للشدات المعدنيه
- الشدات المعدنيه بنظام الفك السريع
- خطوات تنفيذ الشدات المعدنيه
- استلام الشدات المعدنيه

مستوى الاداء المطلوب

- ان يتعرف الطالب علي نظم الشدات المعدنية المستخدمة في تنفيذ النظم الأفقية

الوقت المتوقع لإنجاز الأهداف

- الاجزاء الاساسيه المكونه للشدات المعدنيه أسبوع واحد
- خطوات تنفيذ واستلام الشدات المعدنيه أسبوع واحد

الشدات المعدنية لتنفيذ الأعمال الأفقية

١ - الشدات الخشبية ذات الدعامات المعدنية المفردة (PROPS)

تتشابه أعمال الشدات باستخدام الدعامات المعدنية بمثلاتها من الشدات الخشبية من حيث جميع المكونات باستثناء استخدام الدعامات المعدنية بدلاً من القوائم الخشبية • شكل رقم (٧٨)

وتمتاز الشدات المعدنية بصفة عامة عن الشدات الخشبية من حيث الآتي:

- ١ - خفة وزن القوائم المعدنية •
- ٢ - سهولة الفك والتركيب •
- ٣ - سهولة ضبط مناسيب العرقات والتطاريح والتطبيق بسهولة من خلال جزء ذات صامولة بذراع •
- ٤ - قلة التكاليف والنفقات عن مثلاتها من أعمال الشدات الخشبية •
- ٥ - انعدام نسب الهالك في الشدات المعدنية •
- ٦ - تحمل هذه الهياكل المعدنية الظروف البيئية المحيطة بالمشروع من درجات حرارة وبرودة •
- ٧ - توفير الوقت المستخدم في تنفيذ أعمال الشدات •



٢ - الرأس العلوية

٥ - التطبيق

٣ - العرقات الخشبية

٤ - التطاريح

١ - قوائم معدنية

شكل رقم (٧٨) تنفيذ سقف من البلوكات المفرغة باستخدام القوائم المعدنية



شكل رقم (٧٩) أجزاء الدعائم المعدنية

١- ١ مكونات الدعائم PROPS

تتكون الدعائم المعدنية كما في شكل رقم (٧٩) من ماسورتي تشغيل من الصلب تنزلق إحداهما داخل الأخرى والماسورة الخارجية قطرها الداخلي حوالي ٦٠ مم والماسورة الداخلية قطرها الداخلي ٤٨ مم.

أ- الماسورة الخارجية :

الماسورة الخارجية لها قاعدة سفلية مقاسا $15 \times 15 \times 1$ سم تقريباً وبها ثقب تساعد على تثبيتها في ألواح الفرشات البونتي في حالة إذا وضعت على أرض رخوة أو ردم . شكل رقم (٧٩ - ج)

والطرف العلوي من الماسورة الخارجية مقلوظ له صامولة بذراع تدار حول الماسورة وبها خابور معدني لضبط التقريبي شكل رقم (٧٩ - ب) .

ب - الماسورة الداخلية :

الماسورة الداخلية بها ثقب متقابلة على جانبيها والمسافة بين كل ثقب والآخر مسافة ١٠ سم والرأس العلوية للماسورة الداخلية ذات قاعدة 15×15 سم يتم وضع العرقات الخشبية عليها مع تثبيتها مع القاعدة الحديد من خلال ثقب لهذا الطرف شكل رقم (٧٩ - أ) .

ج - ضبط الدعائم

يتم ضبط الدعائم بالارتفاع المطلوب من خلال وضع الماسورة الداخلية (العلوية داخل الماسورة الخارجية (السفلية) بواسطة ذراعها حتى تصل لأقرب ثقب يعلوها حيث يتم وضع الخابور .

ثم تدار الصامولة بواسطة ذراعها فيتم رفع أو خفض الخابور الذي يحرك الماسورة الداخلية حتى تضبط تماماً عند الارتفاع المطلوب حيث يتم تثبيت العرقات الخشبية على القاعدة العلوية ويتم استكمال باقي أعمال الشدات الخشبية من عمل التطريح والتطبيق كما تم بيانه سابقاً في أعمال الشدات الخشبية .

٢- الشدات المعدنية بنظام الكابلوك

يبين شكل رقم (٨٠) أعمال الشدة المعدنية بنظام الكابلوك وهي تتكون من الأجزاء الآتية :



شكل رقم (٨٠) أعمال الشدة المعدنية بنظام الكابلوك

٢-١- القوائم الحديدية

القوائم الحديدية المستخدمة في هذا النظام من مواسير الصلب مثبت عليها (كابات) لتجميع الشكالات الحديدية - العوارض - كل ٥٠ سم ٠ وتتواجد أطوال القوائم الحديدية بمقاسات مختلفة حتى يمكن تجميعها للوصول إلى الارتفاعات المطلوبة في أعمال الشدات المعدنية وبين شكل رقم (٨) نماذج للأطوال المختلفة من القوائم الحديدية ٠



شكل رقم (٨١) نماذج القوائم الحديدية في نظام الكابلوك

بينما يبين شكل رقم (٨٢) جدول أطوال نماذج القوائم الحديدية ووزن كل منها :

الوزن كجم	الطول/م	النموذج
٤,٦٠	٠,٨	١
٥,٠٠	١,٠٠	٢
٦,٦٠	١,٣٠	٣
٧,٩٠	١,٥٠	٤
٩,١٠	١,٨٠	٥
١٠,٩٠	٢,٠٠	٦
١١,٦٠	٢,٣٠	٧
١٦,١٠	٣,٠٠	٨

٢- ٢- قاعدة حديدية

هي قاعدة من قطاع الحديد مقاس $10 \times 10 \times 15$ سم يتم تركيبها أسفل القائم الحديد وتوضع على الأرض الصلبة مباشرة أو على فرشاة من ألواح خشب البونتي في حالة الأرض الرخوة أو على الردم ويبين شكل رقم (٨٣) مكان القواعد الحديدية في الشدة المعدنية



شكل رقم (٨٣) يبين نموذج القواعد الحديدية في الشدة المعدنية بنظام الكبلوك

٢- الكابات

تتواجد الكابات (Caps) مثبتة على القوائم الحديدية كل ٥٠سم شكل رقم (٨٤) والغرض الأساسي من هذه الكابات هي وصلات تجميع القوائم الرأسية مع العوارض الحديدية في الاتجاه الأفقي (الشكالات) لمنع الحركة الأفقية في أعمال الشدات المعدنية ووجود هذه الكابات كل ٥٠سم يعطي الشدة مرونة أثناء تنفيذها في تثبيت العوارض على أكثر من مستوى طبقاً لارتفاعات الشدة وبما لا يتعارض مع حركة العمالة أسفل الشدة بين القوائم المعدنية .



شكل رقم (٨٤) يبين نقاط تجميع العوارض الحديدية

٢-٤- وصلات القوائم الحديدية

تستخدم الوصلات الحديدية أساساً في وصل القوائم الحديدية للوصول بها إلى الارتفاعات التي تتطلبها الشدة المعدنية فيمكن تجميع وصلة قائم حديد بطول ١,٥ مع وصلة أخرى بطول ٤,٠م ليعطي ارتفاع القائم الحديد ٤,٥م



شكل رقم (٨٥) يبين بعض مكونات الشدة المعدنية

١- وصلة القوائم المعدنية	٢- وصلة مثبتة لضبط بطول	٣- قاعدة حديدية ١٥×١٥×١سم
--------------------------	-------------------------	---------------------------

٢- ٥- وصلة مسننة لضبط :

هي وصلات حديدية من قطاعات الصلب المجلفن ذات قطاع مصمت بقلاوظ مركبة عليه صامولة بيد وبأطوال تصل إلى ٦٠سم وتستخدم أساساً هذه الوصلات في نهاية القوائم الحديدية من أعلى حيث يتم إدخال أحد طرفيها في القائم الحديد حتى ترتكز اليد على القائم الحديد ويتم من خلال اليد بتحريكها مع الوصلة المسننة في حركة دائرية بضبط الارتفاع المطلوب للشدة المعدنية شكل رقم (٨٥) .

وفي بعض أعمال الشدات المعدنية يمكن أيضاً تزويد القواعد الوصلات الحديدية بهذه الوصلة المسننة لضبط أفقية الشدة في المرحلة الأولى للتنفيذ على مستوى الأرض لسهولة ضبط ارتفاع الشدة المعدنية بعد ذلك من أعلى .

٢-٦ العوارض الحديدية (البيانات)

هي مواسير حديدية معد نهايتها بطريقة خاصة ليسهل تجميعها مع القوائم الحديدية عند نقاط الاتصال (الكابات) ويمكن أن يتواجد أكثر من مستوى لهذه العوارض في أعمال الشدة المعدنية طبقاً لارتفاعها ، حيث يتواجد المستوى الأول للعوارض فوق مستوى قواعد القوائم الحديدية شكل رقم (٨٠) ثم يتم تثبيت عوارض أفقية كل ١,٥ م طبقاً لارتفاعات الشدة المعدنية ٠ ويبين شكل رقم (٨٠، ٨٦) وجود العوارض في أكثر من مستوى في أعمال الشدة المعدنية ٠



ويبين شكل رقم (٨٦) عوارض الشدة المعدنية		
١ - عوارض معدنيه	٢ - قوائم معدنية	٣ - نقاط التجميع

وتتواجد أطوال مختلفة من العوارض الحديدية حتى تعطي حرية ومرونة عالية في المسافات بين القوائم المعدنية طبقاً لظروف الكمرات ببلاطات الأسقف وكذلك الأعمدة الخرسانية .

حيث يتم في الغالب توزيع القوائم الحديدية في الشدات المعدنية بحيث لا يحدث تعارض في أماكن القوائم المعدنية مع الأعمدة الخرسانية للدور .

ويبين شكل رقم (٨٧) جدول بالأطوال المختلفة لهذه العوارض .

م	طول العارض م	الوزن كجم
١	٠,٦٠	٢,٧٠
٢	٠,٩٠	٣,٧٠
٣	١,٠٠	٤,١٠
٤	١,٢٠	٤,٨١
٥	١,٣٠	٥,٢٠
٦	١,٦٠	٦,٢٠
٧	١,٨٠	٧,٠٠
٨	٢,١٠	٧,٩٠
٩	٢,٥	٩,٥
١٠	٢,٧٠	١٠,٤٠

جدول رقم (٨٧) يبين أطوال العوارض الحديدية ووزن كل منها .

٢- ٧- حوامل العرقات والمدادات (اليوهيد)

تختلف حوامل المدادات طبقاً لنوع العرقات التي ستوضع عليها وتعتبر حوامل العرقات والمدادات أحد العناصر الأساسية التي تميز نظام الشدة المعدنية عن أي نظام آخر .

ففي نظام الكابلوك نجد أن حوامل المدادات كما هو مبين في شكل رقم (٨٨) عبارة عن قطع من الصاج الصلب على شكل مجرى يوضع بين فكها المدادات أو العرقات .



شكل رقم (٨٨) يبين حوامل المدادات (اليوهيد)		
١ - حوامل المدادات (اليوهيد)	٢ - العرقات	٣ - التطاريج

ويختلف شكل حامل العرقات والتطاريج في طريقة الفك المبكر كلياً عن هذه الحوامل ولكن تتميز حوامل المدادات التقليدية (اليوهيد) حيث يمكن أن يوضع عليها نوعيات مختلفة من العرقات والمدادات سواء كانت من قطع خشب الفليري أو من القطاعات الألومنيوم كما هو مبين في شكل رقم (٨٩) أو من قطع الخشب المصنعة على شكل حرف (I) ثابتة المقطع (HT 20) كما هو مبين في شكل رقم (٨٨) وهو ما يؤدي إلى مرونة الاستخدام والتشغيل في الموقع

وتتصل حوامل المدادات بعامود مقلوظ بها صامولة بذراع حيث يوضع العمود داخل طرف ماسورة القائم من أعلى محملاً على الصامولة وعند لفها يمكن رفع أو خفض الحامل وذلك لضبط مستوى المدادات العليا وبالتالي منسوب السقف المطلوب

٢- ٨- العرقات والتطاريح

تتواجد أنواع متعددة من العرقات والتطاريح المستخدمة مع الشدات المعدنية منها :

- ١ - مدادات من قطاعات خشب الفليري عرض ١٠ سم وبارتفاع مختلف طبقاً لتصميم الشدة ويوضع عليها تطاريح خشبية كل ٥٠ سم قطاع ٥×١٠ سم ثم يتم وضع ألواح الكونترملين أو ألواح التطبيق وهي تمثل الطريقة التقليدية في أعمال الشدات الخشبية للأسقف .
- ٢ - استخدام العرقات والتطاريح من قطاعات خشبية مصنعة (HT 20) وهو قطاع على شكل حرف (I) وتتواجد بأطوال مختلفة ١,٩٠ م ، ٢,٤٥ م ، ٢,٩٠ م ، ٥,٩ م ويوزن المتر الطولي من القطاع الخشبي ٤,٨ كجم كما هو مبين في شكل رقم (٨٨)
- ٣ - استخدام العرقات والتطاريح من قطاعات ألومنيوم SSF وهي من إنتاج المصنع السعودي للسقالات وذلك كما هو مبين في شكل رقم (٨٩)

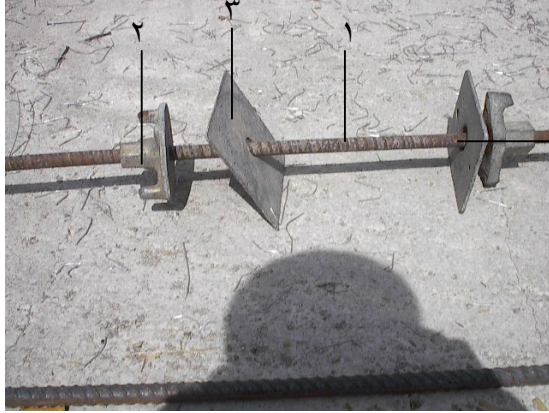


شكل رقم (٨٩) يبين استخدام العرقات والتطاريح من قطاعات الألمونيوم مع الشدة المعدنية

٢- ٩- الزجاجين الإفرنجي

وهي أسياخ من الصلب مسننة بطريقة تسمح بتركيب صامولة معدة لزوم عملية الربط على ألواح معدنية تقوم بتجميع المدادات الفليري .

ويوضع السيخ الحديد داخل جراب من البلاستيك داخل قطاع الشدة بقطر أكبر من قطر السيخ للسماح له بالحركة والفك بعد صب الخرسانة



شكل رقم (٩٠ - ١) يبين الزجاجينة الإفرنجي ومكوناتها

- ١ - سيخ حديد مقلوظ
- ٢ - صامولة بيد للربط
- ٣ - لوحة معدنية مخصص



- ٢
- ٣
- شكل رقم (٩٠ - ب) يبين استخدام الزجاجين الأفرنجي مع الشدات المعدنية في أعمال التقوية للكمرات والدواير الخارجية
- ٥
- ٦
- ١ - زجاجين إفرنجي
- ٢ - مدادات من عروق الفليري للتقوية الأفقية
- ٧
- ٣ - مدادات مزدوجة من عروق الفليري
- ٤ - ألواح خشب الكونترلامين الداير الخارجي
- ٥ - تطاريح من قطاعات خشب (HT20)
- ٦ - عرقات مصنعة من كمرات حديدية
- ٧ - قوائم الشدة المعدنية بنظام الكابلوك جيه

٢- ١٠- التطبيق

لجميع أعمال الشدات المعدنية يتم استخدام ألواح الكونترملامين في أعمال التطبيق وتثبيتها مع التطاريج باستخدام المسامير وذلك من خلال وجود قطع خشبية مثبتة في التطاريج المعدنية .

٢- ١١- الدواير الخارجية :

يتم تنفيذ الدواير لسقوط الكمرات الداخلية والخارجية باستخدام الأسلوب التقليدي في تنفيذ الشدات الخشبية حيث يتم تنفيذ قاع الكمرات والجوانب الخارجية لسقوط الكمرات من خلال ألواح خشب الكونترملامين طبقاً للرسومات .

أما الدواير الخارجية للأسقف فيتم تنفيذها مع دواير الكمرات الخارجية وذلك كما هو مبين في شكل رقم (٩١) حيث يتم تنفيذ الدواير الخارجية للأسقف والكمرات باستخدام الشدة الخشبية من ألواح الخشب (الكونترملامين) أما أعمال التقوية لها فتتم من خلال استخدام الزجاجين الحديد الإفرنجي مع عروق الخشب الفليري في مستويات أفقية ورأسية كما هو مبين بالشكل



شكل رقم (٩١) يبين تنفيذ الدواير الخارجية للأسقف والكمرات باستخدام أعمال الشدة الخشبية مع التقوية باستخدام الزجاجين الإفرنجي .

٢- ١٢- الشكالات الحديد (النهايز)

هي مواسير معدنية قطر ٤٨ مم تستخدم في أعمال الشدات المعدنية التي يزيد ارتفاعها عن ٣,٠٠ م ويتم ربطها مع قوائم الشدة الخشبية في وضع مائل على ٤٥° في الاتجاهات الأربعة للشدة ويجب أن تكون هذه الشكالات بارتفاع الشدة بالكامل شكل رقم (٩٢)



شكل رقم (٩٢) يبين الشكالات الحديدية والتي يجب أن تعطي ارتفاع الشدة

- ١ - الشكالات الحديدية
- ٢ - الشدة المعدنية للسقف
- ٣ - الشدة الخشبية لدواير السقف والكمرات الخارجية
- ٤ - كلبسات ربط الشكالات مع القوائم الحديدية

٢- ١٣- كلبسات الربط :

هي وصلات مختلفة الأشكال كي تتناسب مع ربط القوائم الحديدية مع الشكالات أو البيانضات في الأوضاع المتعامدة أو المائلة سواء لأعمال الشدات المعدنية للخرسانة أو للسقايل .



شكل رقم (٩٣) يبين وصلات لربط النهايز مع القوائم المعدنية



بينما يبين شكل رقم (٩٤) وصلات الربط بين النهايز الحديدية مع قوائم الشدة المعدنية

١ - كلبس ربط	٢ - نهيز من ماسورة حديد	٣ - قائم الشدة المعدنية
--------------	-------------------------	-------------------------

٣ - الشدات المعدنية الوطنية سريعة الفك Quick Stage

٣ - ١ - الفكرة العامة للشدة :

تعتمد فكرة هذه النظم من الشدات المعدنية على تصميم خاص للرأس العلوية للقائم المعدني (Drop Head) بحيث تتيح لها فك الجسور المعدنية (العرقات) والكمرات الحديدية المحملة عليها (التطاريح) وكذلك باقي العوارض مع بقاء الأعمدة في مكانها حاملة للسقف الخرساني وذلك بعد ٣:٤ يوم من صب خرسانات الأسقف بواسطة القمة العلوية للرأس وهي عبارة عن قطاع من الصاج السميكة مقاس ٨×٨ سم .

وسرعة عملية الفك هذه تتيح استخدام الشدة مرة أخرى بالأدوار المتكررة أو أي أعمال أخرى . والرأس العلوية في هذا النظام كما هو مبين في شكل رقم (٩٥ - ١، ب) ارتفاعها ٦٧ سم بها من أسفل قطع حديد مثبتة بطريقة خاصة في وضع نجمي لزوم تجميع العوارض مع القوائم أسفل الشدة ب ٦٠ سم



شكل رقم (٩٥ - ١) الرأس العلوية للقائم في وضع فك الشدة	شكل رقم (٩٥ - ١) الرأس العلوية للقائم في وضع تركيب الشدة
١ - الجزء المعدني المخروطي	٢ - حلقة معدني
٣ - نتوء لزوم تثبيت الجزء المخروطي أثناء التركيب	
٤ - قطعة حديدية مثبتة على القائم على شكل نجمي لزوم تجميع القوائم مع العوارض	
٥ - قمة الرأس العلوية المخصصة لحمل السقف بعد عملية الفك	

أما الرأس العلوية من القائم فتحتوي على جزئين متحركين يمكن ضبطهما في وضع التركيب للشدة •
والآخر في وضع فك الشدة •

الجزء الأول قطاع مخروطي الشكل ذات قاعدة علوية 15×15 سم يستخدم في وضع الجسور الحديدية
(العراقات) عليها كما في شكل رقم (١٩٥ - ب)

الجزء الثاني : وهي حلقة معدنية ببيضاوية الشكل مصممة بطريقة خاصة وموجودة أسفل الجزء
المخروطي ليتم تثبيته في وضعين •

أ - وضع التركيب من خلال ارتكاز الجزء البيضاوي في اتجاه القطر الأصغر على نتوء حديد مثبت
بالقائم •

ب - وضع فك الشدة حيث يتم لف الحلقة البيضاوية بحيث يكون القطر الأكبر فوق النتوء الحديدي
عند ذلك يسقط الجزء المخروطي والأجزاء التي يحملها بمقدار 15 سم أسفل السقف الخرساني
وبالتالي عناصر الشدة عدا القوائم الرأسية التي تقوم بحمل السقف الخرساني شكل • رقم (٩٦)



شكل • رقم (٩٦)

٣- ٢- مكونات الشدة المعدنية :

تتكون الشدة المعدنية سريعة الفك (S.S.F) من نفس مكونات الشدة المعدنية المبينة سابقاً وهي كما يبينها شكل رقم (٩٧,٩٨) من الأجزاء التالية :



شكل رقم (٩٧) يبين مكونات الشدة المعدنية بنظام الفك السريع

١- الرأس العلوية للقائم المعدني	٢ - القوائم المعدنية	٣ - العوارض المعدنية
٤ - الجسور الحديدية (العرقات)	٥ - وصلة الضبط الرأسية	٦ - نقاط الاتصال

٣- ٢- ١- القاعدة: (BASE PLATE) وقد تم بيانها سابقاً .

٣- ٢- ٢- القوائم المعدنية (Standard Prop) : تم بيانها سابقاً وتتواجد بأطوال مختلفة (٠,٧٤ - ٠,٩٠ - ٢,٢٠ - ٢,٦٠ - ٣,٠٠ م) مما يتيح الحرية في عملية التركيب إلا إنها تختلف عن سابقتها في نقاط تثبيت العوارض من خلال قطع حديدية مثبتة على ماسورة القوائم بطريقة خاصة في شكل نجمي يسمح بدخول خوابير من الحديد لتثبيت العوارض مع القوائم كما هو مبين بالشكل رقم (٩٧)

٣- ٢- ٠٣- الرأس العلوية للقائم (Drop Head)

تم بيانها سابقاً وهي بطول ٦٧ سم

٣- ٢- ٤- العوارض ledger

وهي مواسير من الصلب مختلفة الأطوال (٠,٨٠ - ١,١٠ - ١,٧٠) لتناسب تصميم الشدة ويتم تجميعها مع القوائم الرأسية لتثبيت الشدة في الاتجاه الأفقي .

٣- ٢- ٥- نقاط الاتصال بين القوائم والعوارض :

هي قطع حديدية مثبتة على القوائم بشكل خاص كل ٥٠ سم يمكن من خلالها تثبيت القوائم الحديدية مع العوارض الأفقية بواسطة خوابير من الحديد .

٣- ٢- ٦- وصلة الضبط الرأسية : (Spigot Jack)

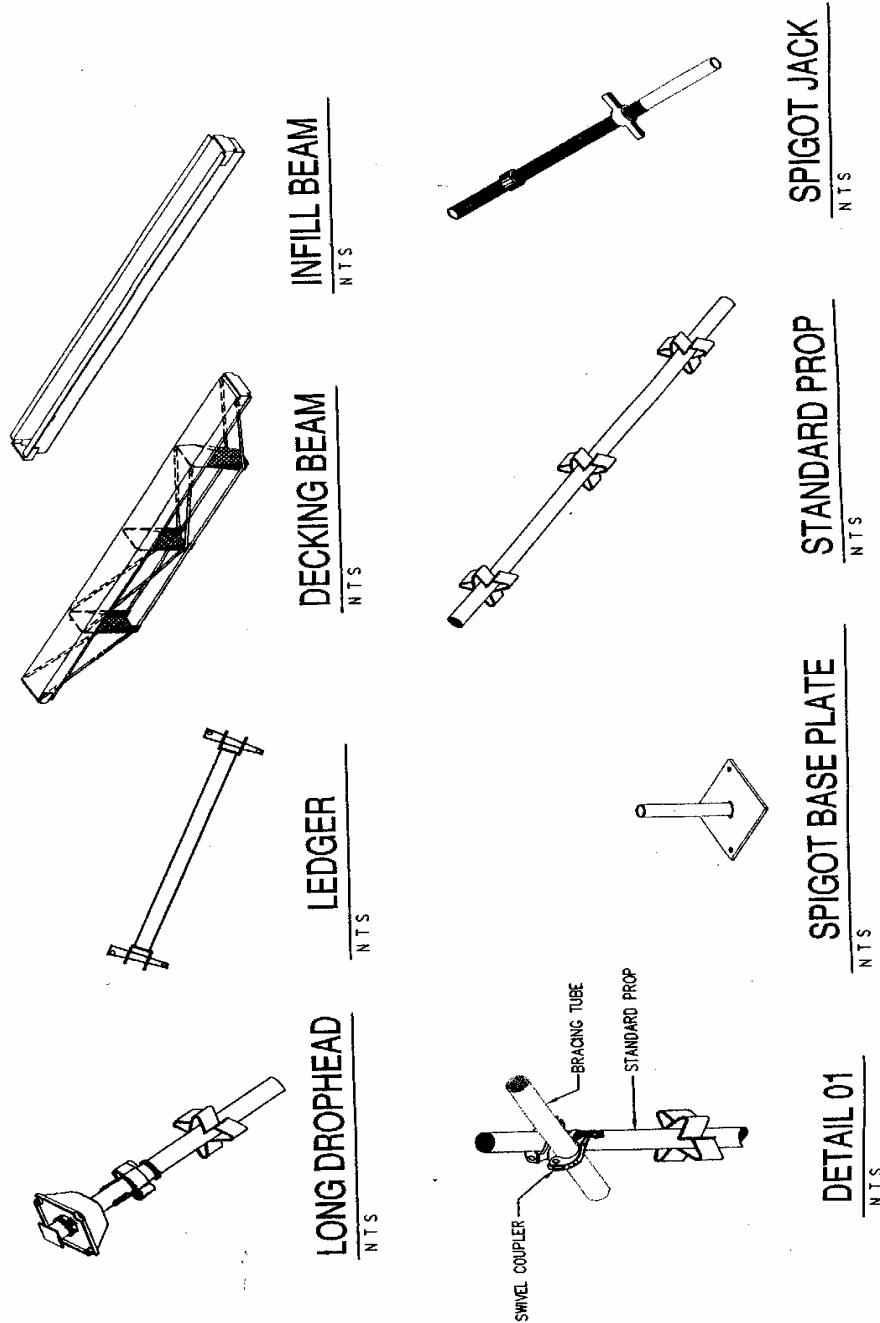
تم بيانها سابقاً وهي تستخدم لضبط أفقية الشدة المعدنية لأعمال الأسقف . وهي بطول إجمالي ٧٥ سم .

٣- ٢- ٧- الجسور الحديدية (العرقات) Decking Beam

وهي كمرات من الصلب عالي المقاومة وبأطوال مختلفة (٨٠ - ١٢٠ - ١٧٠) وعرض ١٥ سم ولها سطح علوي وسطح سفلي من الصاج الصلب على شكل مجرى يتصلان ببعضهما بسيخ حديد من الوجهين بشكل بطريقة خاصة ونقطة الارتكاز لها مشكلة بحيث تسمح لها بالدخول في الرأس العلوية بالجزء المخروطي شكل رقم (٩٧) لتشكيل في النهاية كمرات طولية يتم وضع العوارض عليها في الاتجاه العمود شكل (٩٩)

٣- ٢- ٨- الشكالات : BRACING TUBE

سبق بيانها سابقاً في مكونات الشدات المعنية بنظام الكابلوك .



شكل رقم (٩٨) يبين أجزاء الشدة المعدنية سريعة الفك

٢- ٨ - الكمرات الحديدية - (INFILL BEAM) (التطاريح)

هي كمرات من الصلب عال المقاومة وبأطوال مختلفة ٨,٠م - ١,٢٠م - ١,٧٠م ومشكله على شكل مجرى وبعرض ١٥سم كما هو مبين في شكل رقم (٩٩) ويتم ارتكازها على الجسور الحديدية (العرقات) وذلك بوضع نقاط ارتكاز العوارض داخل مجرى في الجسور الحديدية ، وتشكل العوارض والجسور الحديدية وقمة الرأس العليا للقائم سطح أفقي واحد مستوى يسمح بوضع ألواح التطبيق عليها .

وفي داخل المجرى للعوارض يتم وضع قطع من مرايب خشبية بطول ٦٠سم تقريباً لتثبيت ألواح التطبيق معها بالمسمار ويتحدد وضع أماكن هذه القطع طبقاً لمقاسات الألواح الخشبية المستخدمة على الشدة .



شكل رقم (٩٩) يبين طريقة تجميع العوارض والجسور والقوائم وألواح التطبيق في الشدة المعدنية	
١ - العوارض (التطاريح)	٢ - الجسور الحديدية (العرقات)
٣ - قمة الرأس العلوية الحاملة للسقف بعد فك الجسور والعوارض	
٤ - مرايب خشبية ١٠×١٠ التثبيت التطبيق	٥ - ألواح التطبيق

٤ - خطوات تنفيذ الشدات المعدنية

يمر تنفيذ الشدات المعدنية سريعة الفك بعدة خطوات أساسية وهي كالآتي :

٤ - ١ - مرحلة التخطيط :

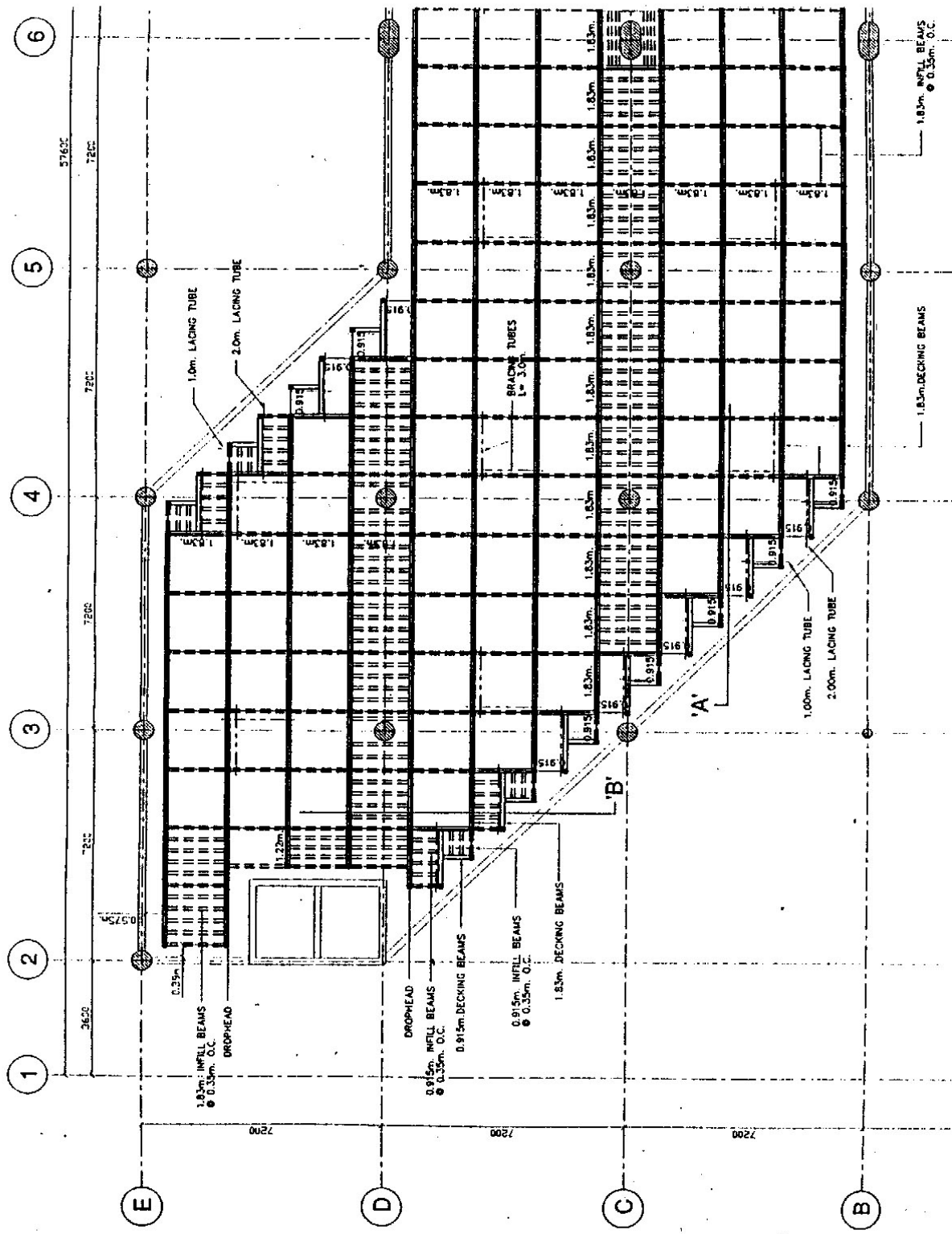
تتم هذه المرحلة من العمل في المكتب الفني للجهة المنفذة لأعمال الشدات المعدنية للمشروع بالإطلاع على مستندات المشروع من المساقط الأفقية (معمارية - إنشائية) وقطاعات لتحديد الآتي :

- المسافات بين محاور الأعمدة (المديول الإنشائي للشدة)
- طبيعة السقف - مستوى أو غير مستوى •
- تحديد أماكن الكمرات إذا وجدت •
- تحديد ارتفاع الأدوار وبالتالي ارتفاع أجزاء الشدة المعدنية المستخدمة لتعطي الارتفاع المطلوب

وتهدف دراسة العناصر السابقة إلى وضع تخطيط لعملية تنفيذ الشدة المعدنية من حيث الآتي :

٤ - ١ - ١ - تحديد وضع أماكن القوائم المعدنية بحيث لا يتعارض مسارها مع الأعمدة الخرسانية للمبنى وبالتالي المسافات بين صفوف هذه القوائم طبقاً للمديول الإنشائي للمبنى وكذلك أبعاد الجسور (العراقات) والكمرات (التطاريح) ، العوارض حتى تشكل كلها وحدة واحدة في الأبعاد تحقق المديول الإنشائي للشدة المعدنية •

ويبين شكل رقم (١٠٠) المسقط الأفقي لأحد المشروعات التي تم تنفيذها باستخدام الشدات المعدنية سريعة الفك ويبين المسقط الأفقي عملية التخطيط لعناصر الشدة المعدنية حيث تم اختيار • المسافات بين صفوف القوائم المعدنية بـ ١٨٣ مم • لتناسب مع المديول الإنشائي للمبنى ٠٧,٢٠ م وبالتالي اختيار الجسور والكمرات لتناسب مع هذا المديول •



شكل رقم (١٠٠) المسقط الأفقي لتخطيط الشدة المعدنية

٤- ١- ٢- دراسة القطاع المعماري لتحديد ارتفاع الدور وبالتالي ارتفاع القوائم الرأسية باختيار أجزاء القوائم التي تعطي ارتفاع يقل من ٢٠:١٠ سم عن ارتفاع الدور والذي يمكن تعويضهم من خلال وصلة الضبط (JACK) للوصول بالشدة إلى المنسوب التصميمي وكما هو مبين في القطاع التصميمي للشدة فإنه يمكن الوصول للارتفاع المطلوب للقائم أو للشدة (٣,٨٤ م) من خلال تجميع الأجزاء التالية شكل (١٠١) :

الوضع الأول :

وصلة بطول	٩٠ سم
وصلة بطول	٢٢٠ سم
رأس علوية	٦٧ سم
	<hr/>
	٣٧٧
+ جاك يضيف	٧ سم
إجمالي الارتفاع المطلوب =	٣٨٤ سم

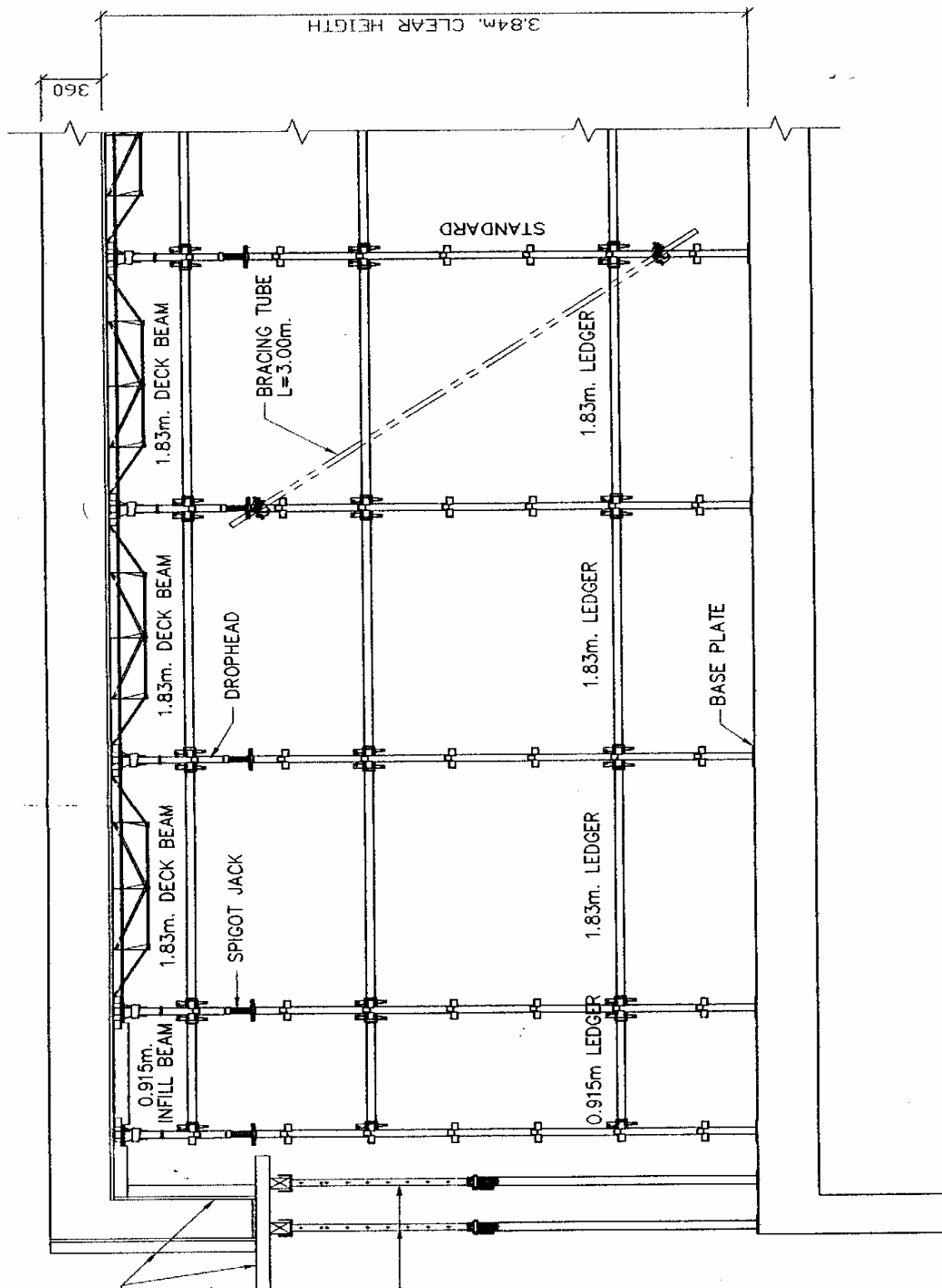
الوضع الثاني :

وصلة بطول	٣٠٠ سم
رأس علوية بطول	٣,٦٧ سم
جاك يضيف	١٧ سم
	<hr/>
إجمالي الارتفاع المطلوب =	٣٨٤ سم

إذا فوجود القوائم بأطوال مختلفة بالإضافة إلى اشتراك وصلة الضبط (جاك) مع كل قائم يؤدي إلى سهولة الوصول إلى الارتفاع المطلوب للشدة المعدنية .

٤- ١- ٣- تحديد أماكن وضع العوارض المطلوبة للشدة المعدنية بما يحقق لها الثبات والمتانة وعدم حدوث انبعاج للقوائم المعدنية .

وكما هو مبين في القطاع شكل رقم (١٠١) نجد أن المستوى الأول من العوارض على ارتفاع ٨٠ سم والمستوى الثاني على ارتفاع ٤٠ سم من المستوى الأول والمستوى الثالث أسفل منسوب السقف بـ ٥٠ سم على ارتفاع ٣,٣٠ م من الأرض .



شكل رقم (١٠١) يبين قطاع في الشدة المعدنية

- ٤ - ١ - ٤ - تحديد أماكن الشكالات المعدنية (النهايز) بالشدة المعدنية لمنع الحركة الأفقية للشدات.
- ٤ - ١ - ٥ - وضع الحلول للمشكلات التي تواجه الشدة المعدنية خاصة الدواير الخارجية أو في الأجزاء المشدودة على المائل بين محوري ١، ٢، ٣، ٤، ٥ والتي تحتاج تصميم خاص شكل رقم (١٠١)

٤- ٢- مرحلة تركيب الشدة:

- ١ - يتم البدء في وضع قواعد الشدة لعدد ٤ قواعد على محاور القوائم المعدنية كل ١٨٣ سم في الاتجاه الأفقي والرأسي بحيث يتم البدء بأن يكون العمود الخرساني في وسط المربع للقواعد الأربع الأولى التي يتم البدء بها لضبط باقي محاور القوائم المعدنية للشدة
- ٢ - يتم وضع وصلة قائم معدني بطول ٩٠ سم فوق كل قاعدة بإدخال وصلة القائم في عمود القاعدة وهو بطول ١٠ سم قطر ٢.٥ سم مع ملاحظة عدم تعارض صفوف القوائم المعدنية للشده مع الأعمدة الإنشائية للمبنى شكل رقم (١٠٢)
- ٣ - يتم تركيب العوارض في المستوى الأول على ارتفاع ٨٠ سم مع ملاحظة ترك ممرات خالية من العوارض لسهولة حركة العمال والفنيين تحت الشدة ٠ وذلك كما هو مبين في شمال شكل رقم (١٠٢)
- ٤ - يتم تركيب وصلة (مشترك) بارتفاع ٣٠ سم فوق قوائم الأعمدة التي تم تركيبها ٠
- ٥ - يتم تركيب وصلة قائم أخرى بارتفاع ٢.٢ م ٠
- ٦ - يتم تركيب العوارض بالمستوى الثاني على ارتفاع ١.٤ من المستوى الأول ٠
- ٧ - يتم وضع جاك فوق كل قائم مع عمل ضبط تقريبي للارتفاع ٠
- ٨ - تركيب المستوى الثالث من العوارض الأفقية مع الرأس العلوية للقوائم ٠
- ٩ - ضبط الارتفاع الكلي للقائم بحيث يعطي الارتفاع المطلوب (٣٨٤ سم) لبطنية السقف الخرساني مطروحاً منه سمك ألواح التطبيق وذلك بواسطة وصلة الضبط (الجاك) ٠



شكل رقم (١٠٢) مكونات تركيب الشدة المعدنية

١ - القواعد	٢ - الوصلة الأولى قوائم بارتفاع ٠,٩٠ م
٣ - وصلة قائم بارتفاع ٢,٢٠ م	٤ - العوارض بالمستوى الأول علي ارتفاع ٨٠ سم
٥ - العوارض بالمستوى الثاني علي ارتفاع ٢,٢٠ م	٦ - جاك (وصلة مسننة) للضبط
٧ - الرأس العلوية للقوائم المعدنية الحاملة لجسور	
٨ - العوارض في المستوى الثالث علي ارتفاع ٥٠ سم أسفل الجسور	
٩ - الجسور الحديدية (العرقات)	١٠ - الأعمدة الخرسانية للمبنى

١٠ - تركيب الجسور الحديدية (العرقات) في الاتجاه الطولي للشدة كما هو مبين في شكل رقم (١٠٣) فوق الرؤوس المخروطية على أن تكون في وضع تركيب الشدة ٠ (أن تكون في أعلى الرأس العلوية للقائم)

١١ - تركيب الكمرات الحديدية (التطاريح) على الجسور الحديدية كما في شكل رقم (١٠٣) وعلى مسافات منتظمة كل ٣٦سم من محاور الكمرات (يمكن أن تزيد هذه المسافة أو تقل طبقاً لظروف الشدة) ٠



٢ ٣ ١

شكل رقم (١٠٣) يبين استكمال تركيب أجزاء الشدة المعدنية للسقف

١ - جسور معدنية (العرقات)

٢ - كمرات لتركيب التطبيق عليها (التطاريح)

٣ - وقمة الرأس العلوية للقوائم المعدنية

١٣ - تركيب التطبيق من ألواح خشبية (الكونترلامين) حيث يتم فرشها فوق الظهر العلوي للجسور والكمرات الحديدية مع تثبيتها بالمسمار في المربيع الخشبية الموضوعة داخل الكمرات (التطاريح) على مسافات تتناسب مع الألواح الخشبية ٠ شكل رقم (١٠٤)



شكل رقم (١٠٤) يبين عملية تثبيت ألواح التطبيق فوق الشدة المعدنية ٠	
١ - ألواح التطبيق ٠	٢ - قطع خشبية لتثبيت ألواح التطبيق
٣ - الجسور المعدنية (العرقات)	٤ - الكمرات المعدنية (التطاريح) ٠

٤- ٣ - استلام الشدات المعدنية :

- ١ - التأكد من وضع القوائم المعدنية طبقاً لتصميم الشدة .
- ٢ - التأكد من وجود العوارض في الأماكن المتخصصة لها .
- ٣ - مراجعة ارتفاع الشدة .
- ٤ - التأكد من تثبيت النهايز في أماكنها بالشدة .
- ٥ - مراجعة التقوية لأعمال الكمرات والدوائر الخارجية .
- ٦ - التأكد من تركيب أجزاء الشدة المعدنية مع بعضها

خلاصة الوحدة الثالثة

تناولنا في الوحدة الثالثة أعمال الشدات المعدنية والأجزاء المكونة لها وكيفية التركيب خاصة شدات النظم الأفقية . حيث هي الأكثر انتشاراً في الاستخدام بالمشروعات داخل سوق العمل السعودي لذلك كان من المهم بيان عناصر هذه الشدات ووظيفة كل منها وطريقة التركيب حتى يلم الطالب إماماً كاملاً بنظم الشدات المعدنية من حيث

- مكونات الشدات المعدنية التقليدية
- مكونات الشدات المعدنية سريعة الفك
- أسس استلام الشدات المعدنية

المراجع:

سنة النشر	دار النشر	المؤلف	المرجع
١٩٩٥	المقاولون العرب	معهد إدارة التشييد	١ - إدارة مواقع - البرنامج الأول - المرحلة الثانية
١٩٩٥	دار قابس بيروت	م/محمد ماجد خلوصي	٢ - الكميات والمواصفات ومعدلات الأداء لأعمال البناء - الجزء الأول
١٩٨٩	دار دمشق للطباعة والصحافة والنشر	م/ عماد درويش	٣ - القوالب الخشبية والمعدنية
١٩٩٠	مكتبة الشعب - القاهرة	(مترجم)	٤ - تكنولوجيا تشغيل الخشب لطلبة المدارس الصناعية جزء ١
١٩٩٤	دار ماجد للطباعة القاهرة	البقري	٥ - الموسوعة الهندسية لأنشاء المباني والمرافق العامة

المحتويات

مقدمة

الوحدة الأولى

الفصل الأول: ١ - الشدات الخشبية للأساسات

٣	١ - أعمال الشدات الخشبية للخنزيرة.....
٥	١- ١ - مكونات الخنزيره
٦	١- ٢ - خطوات تنفيذ الخنزيره.....
٧	١- ٣ - استلام الخنزيرة.....
	٢ - الشدات الخشبية للقواعد والميدات
١٠	٢- ١ - مكونات الشدات الخشبية للقواعد والميدات.....
١٢	٢- ٢ - خطوات تنفيذ الشدات الخشبية للقواعد.....
١٧	٢- ٣ - تقوية القواعد الخشبية.....
١٩	٢- ٤ - استلام الشدات الخشبية للقواعد.....
	٣ - الشدات الخشبية للميدات
٢٠	٣- ١ - طريقة عمل الشدات للميدات.....
٢٣	٣- ٢ - أعمال التقوية للميدات.....
٢٦	٣- ٣ - استلام الشدات الخشبية للميدات.....

الفصل الثاني: الشدات الخشبية للأسقف والكمرات

٢٨	١ - مكونات الشدة الخشبية.....
٤٣	٢ - خطوات عمل الشدات الخشبية للأسقف والكمرات
٤٧	٣ - استلام الشدة الخشبية

الفصل الثالث: الشدات الخشبية للأعمدة

- ٤٨ ١ - مكونات الشدة الخشبية للأعمدة
- ٥١ ٢ - خطوات عمل الشدة الخشبية للأعمدة
- ٥٩ ٣ - استلام المواد الخشبية للأعمدة

الفصل الرابع: - الشدات الخشبية للسلالم

- ٦١ ١ - مكونات الشدات الخشبية للسلالم
- ٦٢ ٢ - خطوات تنفيذ الشدة الخشبية للسلالم
- ٦٥ ٣ - رسم درج السلم
- ٦٧ ٤ - استلام الشدات الخشبية للسلالم
- ٦٩ ٥ - معدلات الأداء للعمال لأعمال النجارة المسلح

الوحدة الثانية: أعمال الحدادة

- ٧٣ ١ - أنواع الحديد
- ٧٥ ٢ - العدد والآلات المستخدمة في أعمال الحدادة
- ٧٧ ٣ - المصطلحات المستخدمة في أعمال الحداد
- ٨٤ ٤ - أعمال الحدادة للقواعد
- ٨٩ ٥ - أعمال الحدادة للكمرات والميدات
- ٩٥ ٦ - أعمال الحدادة للأعمدة
- ٩٨ ٧ - أعمال الحدادة للبلاطات
- ١٠١ ٨ - أعمال الحدادة للسلالم
- ١٠٢ ٩ - الكانات

الوحدة الثالثة: - الشدات المعدنية

- ١٠٩ ١ - الشدات ذات الدعامات المعدنية المفردة

١١٢	٢ - الشدات المعدنية بنظام الكابلوك
١٢٥	٣ - الشدات المعدنية سريعة الفك
١٣١	٤ - طريقة تنفيذ الشدات
١٤٠	المراجع

تقدر المؤسسة العامة للتعليم الفني والتدريب المهني الدعم

المالي المقدم من شركة بي آيه إي سيستمز (العمليات) المحدودة

GOTEVOT appreciates the financial support provided by BAE SYSTEMS

BAE SYSTEMS