

المختصر البسيط

عن



مبين الضغط Pressure Gauge

(ذو المؤشر والرقمي)

نسخة تحت الإضافة

إعداد م / عبد المجيد أمين الجندي

الإصدار رقم 3.0

لمتابعة الجديد أبحث عن رقم الإصدار حيث أن هذا الملف يمكن أن يتم الإضافة إليه كلما توفرت معلومات جديدة



روائع من التاريخ

أرسل الملك جورج الثاني ملك إنجلترا ابنة أخيه الأميرة دويانت ورئيس ديوانه على رأس بعثة مكونة من ثماني عشرة فتاة من بنات الأمراء والأشراف إلى إشبيلية لما كان المسلمون يحكمون الأندلس (أسبانيا والبرتغال حالياً) لدراسة نظام الدولة والحكم وآداب السلوك الإسلامي وكل ما يؤدي إلى تهذيب المرأة. ولقد أرسل رسالة معها هذا نصها:

" من جورج الثاني ملك إنجلترا والغال)تطلق على أجزاء من بلاد فرنسا الحالية (والسويد والنرويج إلى الخليفة ملك المسلمين في مملكة الأندلس صاحب العظمة هشام الثالث الجليل المقام، وبعد التعظيم والتوقير فقد سمعنا عن الرقي العظيم الذي تتمتع بفيضه الصافي معاهد العلم والصناعات في بلادكم العامرة فأردنا لأبنائنا اقتباس نماذج هذه الفضائل لتكون بداية حسنة في اقتفاء أثركم لنشر أنوار العلم في بلادنا التي يسودها الجهل من أربعة أركان، ولقد وضعنا ابنة شقيقنا الأميرة دويانت على رأس بعثة من بنات أشراف الإنجليز تتشرف بلثم أهداب العرش والتماس العطف لتكون مع زميلاتها موضع عناية عظمتكم، وحماية الحاشية الكريمة وحذب من اللواتي سيتوافرون على تعليمهن . ولقد أرفقت مع الأميرة الصغيرة هدية متواضعة لمقامكم الجليل أرجو التكرم بقبولها مع التعظيم والحب الخالص."

(من خادمكم المطيع جورج ملك إنجلترا)

جواب الخليفة الأندلسي هشام الثالث..

"بسم الله الرحمن الرحيم . الحمد لله رب العالمين والصلاة والسلام على نبيه سيد المرسلين وبعد :إلى ملك إنجلترا واكوسيا واسكندنافيا الأجل ..أطلعت على التماسكم فوافقت على طلبكم بعد استشارة من يعينهم الأمر من أرباب الشأن، وعليه نعلمكم أنه سوف ينفق على هذه البعثة من بيت مال المسلمين دلالة على مودتنا لشخصكم الملكي . أما هديتكم فقد تلقيتها بسرور زائد، وبالمقابل أبعث إليكم بغالي الطنافس الأندلسية وهي من صنع أبنائنا هدية لحضرتكم وفيها المغزى الكافي للتدليل على التفاتتنا ومحبتنا والسلام."

(خليفة رسول الله في ديار الأندلس هشام الثالث)

المصدر: كتاب الإستنكار لابن عبد البر -المجلد الأول

كتاب" العرب عنصر السيادة في القرون الوسطى "للمؤرخ الإنجليزي السير جون دوانبورت"

إذن كما تغيرت أمم عن ماضيه الحضيض يمكننا أن نعيد مجدنا التليد

المحتويات

6	مقدمة
6	تعريف الضغط
6	وحدات الضغط الجوي
7	أنواع مبيانات الضغط
7	أنواع مكونات الإحساس بالضغط Sensing Element
7	أنبوب بوردين Bourdon tube .
11	تصميمات مبين (عداد) الضغط Pressure Gauge Designs
14	مبين فرق الضغط Differential Pressure Gauge
15	مبين ضغط (غشاء Diaphragm)
15	مبين ضغط (المنفاخ Bellows)
16	مبين ضغط (المكبس Piston)
18	ملحقات الحماية Protective Accessories
25	سبع خطوات لإختيار عداد الضغط المناسب
25	أولاً: الدقة ACCURACY
26	ثانياً: حجم التدريج DIAL SIZE
27	ثالثاً: مادة/نوع جسم العداد CASE STYLE / MATERIAL
27	رابعاً: السائل/ الأجزاء المبللة MEDIA / WETTED PARTS
28	خامساً: حجم طرف التوصيل CONNECTION SIZE
29	سادساً: مكان طرف التوصيل CONNECTION LOCATION
31	تركيب وتوصيل عداد الضغط
32	ملحقات
32	بلف Needle Valve

32 Cock بلف
33 معايرة عداد الضغط
33 Zero Point ضبط الصفر
34 Span ضبط المدى
34 Span ضبط المدى
34 Linearity الخطية
35 الأدوات المستخدمة في عملية المعايرة
35 الإختبار والمعايرة باستخدام مضخة زيت
36 الإختبار والمعايرة باستخدام الأوزان
42 الكتب التي سبق نشرها علي شبكة الإنترنت
42 الرابط

مقدمة

البعض يترجم كلمة Gauge علي أنها عداد والأفضل لُغويا أن تسمى مقياس ولكن لو بحثنا سنجد أن اللفظة الدارجة بالعربية وخاصة في مصر هي كلمة عداد أو مبين والأفضل هي كلمة مبين حيث أن العداد جهاز يعطي قراءة تراكمية (مثل: عداد الكهرباء أو الماء في المنزل) بينما مقياس الضغط يعطي قراءة غير تراكمية تزيد وتنقص علي حسب ظروف التشغيل.

تعريف الضغط

الضغط عند أي نقطة هو القوة المؤثرة على وحدة المساحة لسطح ما .

ويعرف الضغط رياضيا

$$\text{الضغط} = \frac{\text{القوة}}{\text{المساحة}}$$

أو

$$P = F/A$$

حيث أن:

F : القوة المؤثرة.

A : المساحة

P : الضغط

وحدات الضغط الجوي

وحدة قياس الضغط = قوة أو وزن / مساحة

إذن وحدة قياس الضغط = وحدة قياس قوة/ وحدة قياس مساحة

$$= \text{نيوتن/م}^2 = \text{باسكال}$$

$$\text{أو} = \text{داين/ سنتيمتر}^2$$

يستخدم البار كوحدة لقياس الضغط الجوي 1 بار = 610 داين /سم² .

1 بار (1 bar)	ضغط جوي
---------------	---------

1000 ملي بار (1000 mbar)	1 بار
14.5 (14.5 PSI)	1 بار
100 باسكال (100 Pa)	1 ملي بار
100 كيلوباسكال (100 Kpa)	1 بار
1 نيوتن/م ²	1 باسكال
310 دابن/سم ²	1 بار
10000 ملم ماء (10000 mmH2O)	1 بار
750 ملم زئبق (750 mmHg)	1 بار

مبين الضغط

يستخدم مبدن الضغط كوسيلة لقياس وإظهار فقط قيمة الضغط في المكان الذي تم تركيبه فيه ولا يقوم بأي وظيفة إضافية.

أنواع مبدنات الضغط

مبدن الضغط (فراغ Vacuum و مطلق Absolute وقياسي Gauge ومركب Compound).

مبدن فرق الضغط Differential Pressure Gauge .

مبدن الضغط من النوع المركب Compound يقيس كل من الضغط والفراغ .

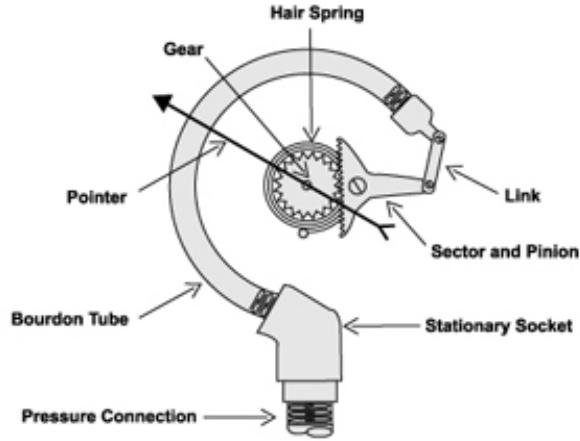
أنواع مكونات الإحساس بالضغط Sensing Element

- أنبوب بوردن Bourdon tube .
- المنفاخ Bellows .
- الغشاء Diaphragm .
- المكبس Piston .

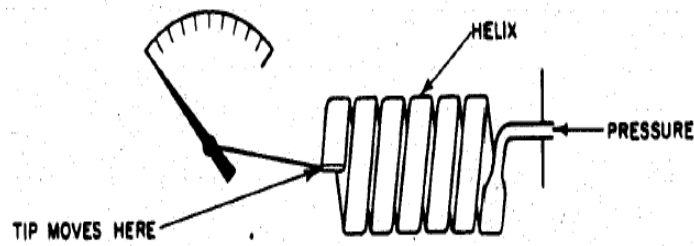
أنبوب بوردن Bourdon tube .

- أنبوب بوردن علي شكل حرف C (‘‘C’’ Type).

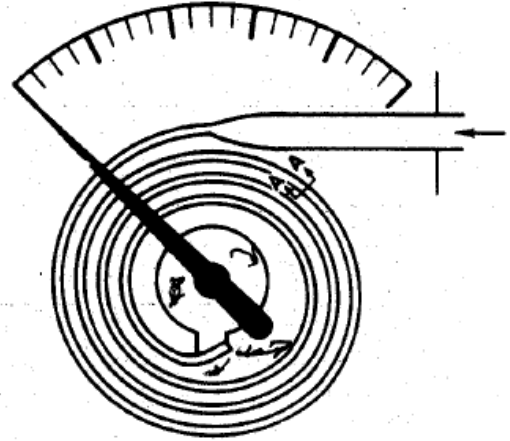
- أنبوب بوردن حلزوني Helical.
- أنبوب بوردن علي شكل ملف Coiled or Spiral .



أنبوب بوردن علي شكل حرف C ("C" Type)



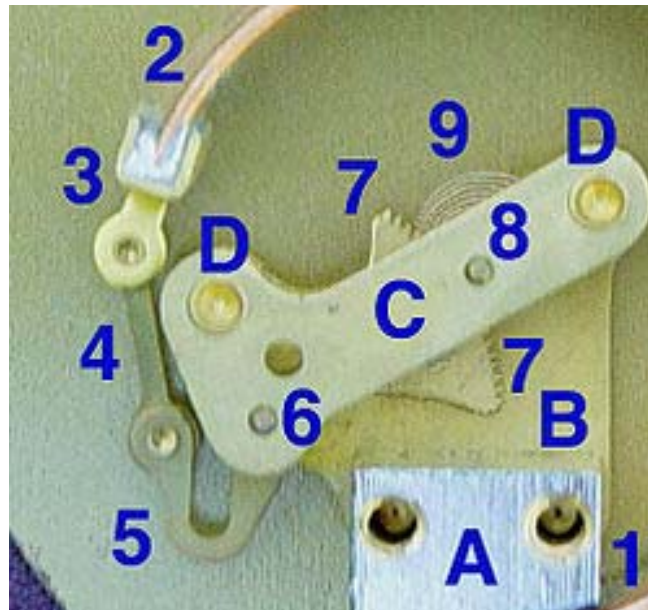
أنبوب بوردن حلزوني Helical



أنبوب بوردن علي شكل ملف Coiled or Spiral

تعتمد فكرة عمل أنبوب بوردن هي أنبوب رقيقة مغلقة من أحد طرفيها ويدخل الضغط من الطرف الآخر وهي أنبوبة منحنية تأخذ أكثر من شكل مثل شكل الحرف الإنجليزي C ("C" Type) والشكل الحلزوني الملولب وشكل الملف . وعند ضغط هذا الأنبوب يحاول أن يستقيم وبالتالي تتحرك النهاية المغلقة للأنبوب وبالتالي يتم استخدام هذه الحركة لتحريك أجزاء ميكانيكية متصلة بالمؤشر Pointer .

أنبوب بوردن عبارة عن أنبوبة منحنية تأخذ أكثر من شكل مثل شكل الحرف الإنجليزي C ("C" Type) والشكل الحلزوني الملولب وشكل الملف ، وتكون أحد نهايتها مثبتة بالجسم وبها فتحة دخول الضغط بينما الأخرى حرة الحركة ومغلقة عندما يتواجد الضغط بالأنبوبة يقوم بالتأثير على الجدار الخارجي بقوة أكبر من القوة المؤثرة على الجدار الداخلي نظراً لكبر مساحة السطح الخارجي عن السطح الداخلي بالتالي يعمل على اتساع حرف الـ C وبالتالي تحريك النهاية الحرة ومعها التروس والمؤشر .



Mechanical details

Stationary parts:

- A: Receiver block. This joins the inlet pipe to the fixed end of the Bourdon tube (1) and secures the chassis plate (B). The two holes receive screws that secure the case.
- B: Chassis plate. The face card is attached to this. It contains bearing holes for the axles.
- C: Secondary chassis plate. It supports the outer ends of the axles.
- D: Posts to join and space the two chassis plates.

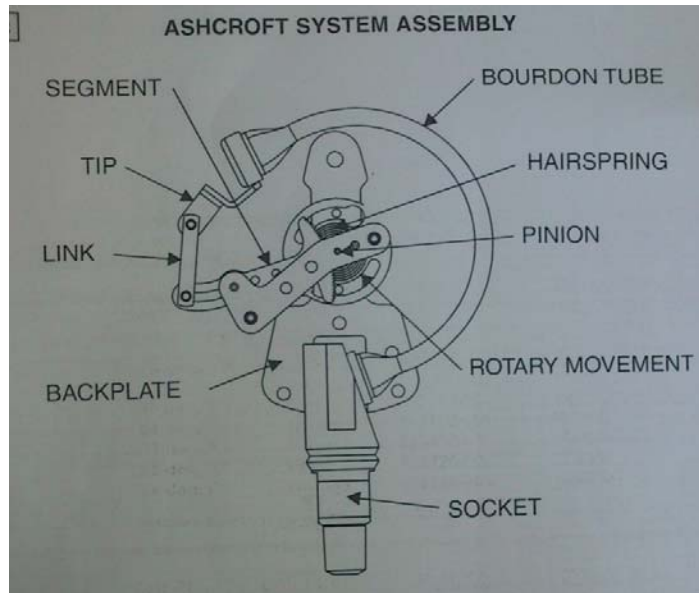
Moving Parts:

1. Stationary end of Bourdon tube. This communicates with the inlet pipe through the receiver block.
2. Moving end of Bourdon tube. This end is sealed.
3. Pivot and pivot pin.
4. Link joining pivot pin to lever (5) with pins to allow joint rotation.
5. Lever. This an extension of the sector gear (7).
6. Sector gear axle pin.
7. Sector gear.
8. Indicator needle axle. This has a spur gear that engages the sector gear (7) and extends through the face to drive the indicator needle. Due to the short distance between the lever arm link boss and the pivot pin and the difference between the effective radius of the sector gear and that of the spur gear, any motion of the Bourdon tube is greatly amplified. A small motion of the tube results in a large motion of the indicator needle.
9. Hair spring to preload the gear train to eliminate gear lash and hysteresis.

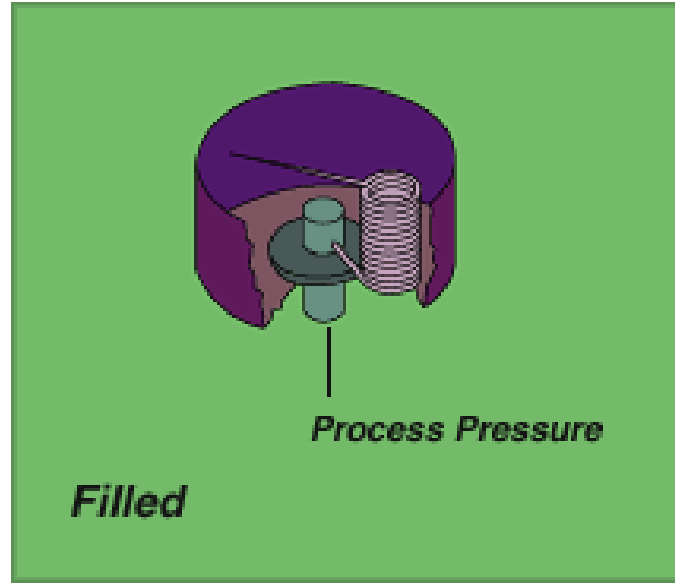
تصميمات مبين (عداد) الضغط Pressure Gauge Designs

Two common reasons for gauge (and switch) failure are pipe vibration and water condensation, which in colder climates can freeze and damage the gauge housing. Figure 1 illustrates the design of both a traditional and a more reliable, "filled" pressure gauge. The delicate links, pivots, and pinions of a traditional gauge are sensitive to both condensation and vibration. The life of the filled gauge is longer, not only because it has fewer moving parts, but because its housing is filled with a viscous oil. This oil filling is beneficial not only because it dampens pointer vibration, but also because it leaves no room for humid ambient air to enter. As a result, water cannot condense and accumulate.

هناك سببان رئيسيان لتلف مبين الضغط (وكذلك Switch) وهما اهتزاز الخط المثبت عليه مبين الضغط وكذلك الماء المتكثف داخله لأنه قد يتجمد في الأجواء الباردة ويتلف مبين الضغط. الشكلين التاليين يوضحان التصميم الخاص بكل من العداد العادي وكذلك النوع الأكثر كفاءة وهو المملوء بالزيت. حيث أن الوصلات links الدقيقة والمحاور pivots والأجنحة pinions الموجودة داخل العداد العادي حساسة جدا لكل من الإهتزازات والسوائل المتكثفة. فعمر العداد المملوء بالزيت أطول وليس ذلك فقط لأنه يحتوي علي مكونات أقل ولكن أيضا لأنه مملوء بزيت لزج. هذا الزيت مفيد للغاية فهو يعمل علي إخماد إهتزازات المؤشر بالإضافة إلي إنه لايسمح بوجود فراغ يدخل إليه الهواء الرطب والذي يمكن أن يسبب تكثف للسوائل وتراكمها داخل العداد.



التصميم الخاص بعداد الضغط العادي Burdon Tube



التصميم الخاص بعداد الضغط المملوء بالزيت

Available gauge features include illuminated dials and digital readouts for better visibility, temperature compensation to correct for ambient temperature variation, differential gauges for differential pressures, and duplex gauges for dual pressure indication on the same dial. Pressure gauges are classified according to their precision, from grade 4A (permissible error of 0.1% of span) to grade D (5% error).

قد تتوفر خصائص إضافية للعداد مثل:

تدرج مضئ أو شاشات رقمية لرؤية أفضل.

وقد يحتوي علي تعويض compensation حراري لتصحيح التأثير الخاص بالهواء المحيط بالعداد.

أو يكون العداد من النوع الخاص بقياس فرق الضغط.

أو عداد مزدوج لعرض قيمتي الضغط علي نفس التدرج.

وتصنف عدادات الضغط تبعاً لدقتها من النوع A (الخطأ

المسموح به في حدود 0.1% من المدى الكلي) حتي النوع D

(خطأ = 5%)



مبين فرق الضغط Differential Pressure Gauge

يحتوي علي منفذين للضغط يتم توصيلهما بالمكانين المطلوب قياس فرق الضغط بينهما. ويمكن استخدام أي من وسائل الإحساس بالضغط التي سبق ذكرها مع تعديلات إضافية في المكونات الميكانيكية الداخلية المتصلة بالمؤشر.

نوعان

أحادي الإتجاه **Unidirectional DP Gauges** : يستخدم عندما نتأكد أن الضغط دائما ما يكون أعلي في أحد المكانين عن الآخر وبالتالي تكون دائما حركة المؤشر في اتجاه واحد ثابت.

مزدوج الإتجاه **Bidirectional DP Gauges** : عندما لا يكون قيمة الضغط في المكانين غير مضمونة بحيث أنه قد يكون أي منهما في أي لحظة أعلي من الآخر.

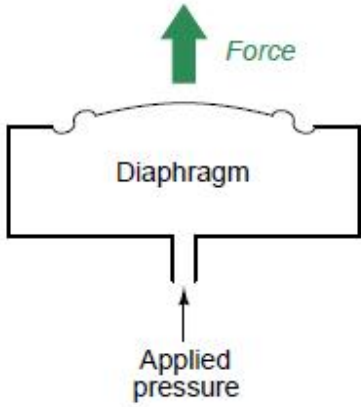


مزدوج الإتجاه Bidirectional DP Gauges



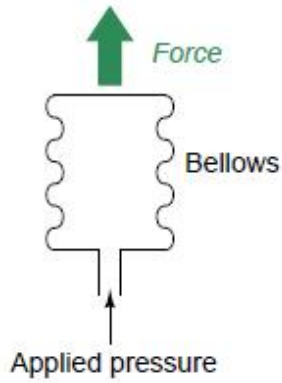
أحادي الإتجاه Unidirectional DP Gauges

مبين ضغط (غشاء Diaphragm)



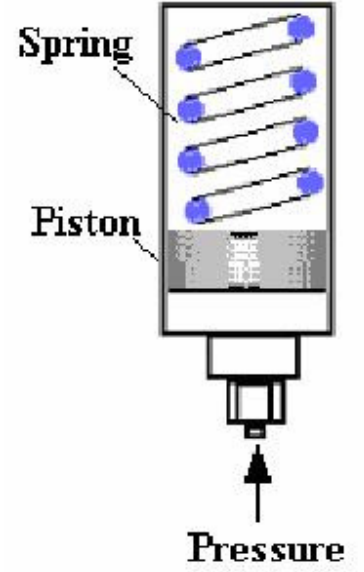
مبين ضغط ذو غشاء Diaphragm من النحاس

مبين ضغط (المنفاخ Bellows)



مبين ضغط ذو منفاخ Bellows من النحاس

مبين ضغط (المكبس Piston)



مبين ضغط من النوع المكبس Piston



لا يحتاج الإنسان إلى شوارع نظيفة ليكون محترماً
ولكن الشوارع تحتاج إلى أناس محترمين لتكون نظيفة

الملحقات الوقائية

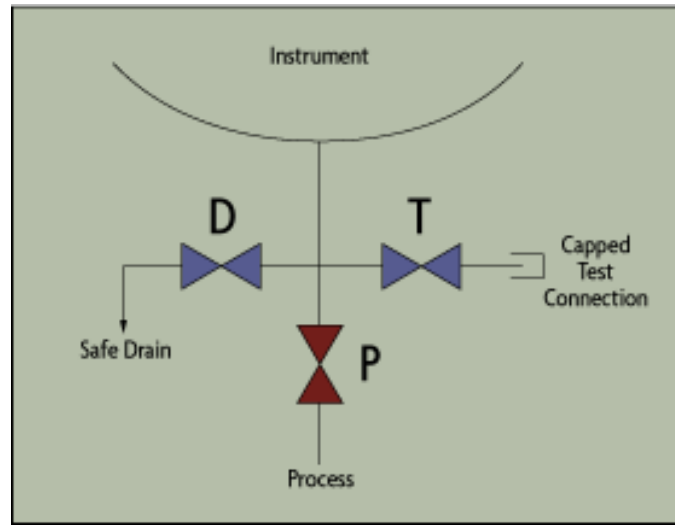
Protective Accessories

ملحقات الحماية Protective Accessories

The most obvious gauge accessory is a shutoff valve between it and the process (Figure 5-2), which allows blocking while removing or performing maintenance. A second valve is often added for one of two reasons: draining of condensate in vapor service (such as steam), or, for higher accuracy applications, to allow calibration against an external pressure source.

أكثر الملحقات وضوحاً هو بلف العزل الذي يوجد بين العداد والخط المثبت عليه ويستخدم لمنع تسرب مادة من الخط أثناء فك العداد أو عمل صيانة له. وفي أغلب الأحيان يضاف بلف آخر لسبب من اثنين :

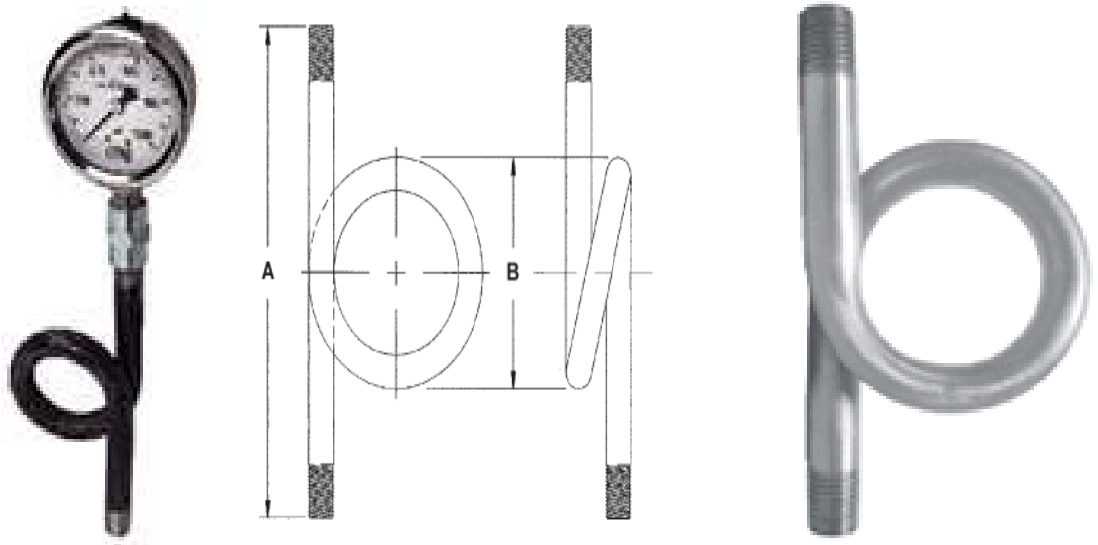
- 1- لتصريف draining السوائل المتكثفة من الخطوط المحتوية علي أبخرة (مثل بخار الماء) .
- 2- أو للتطبيقات الأكثر دقة وذلك للتمكن من معايرة العداد باستخدام مصدر ضغط خارجي.



تفريجة ثلاثية يمكن استخدامها مع مبين الضغط

Other accessories include pipe coils or siphons (Figure 5-2A), which in steam service protect the gauge from temperature damage

تتضمن الملحقات أيضا أنابيب حلزونية أو pipe coils أو سيفونات siphons كما في الشكل التالي، وتستخدم لحماية عداد الضغط من الحرارة المفرطة وخاصة في الخطوط التي تحتوي علي بخار الماء steam .

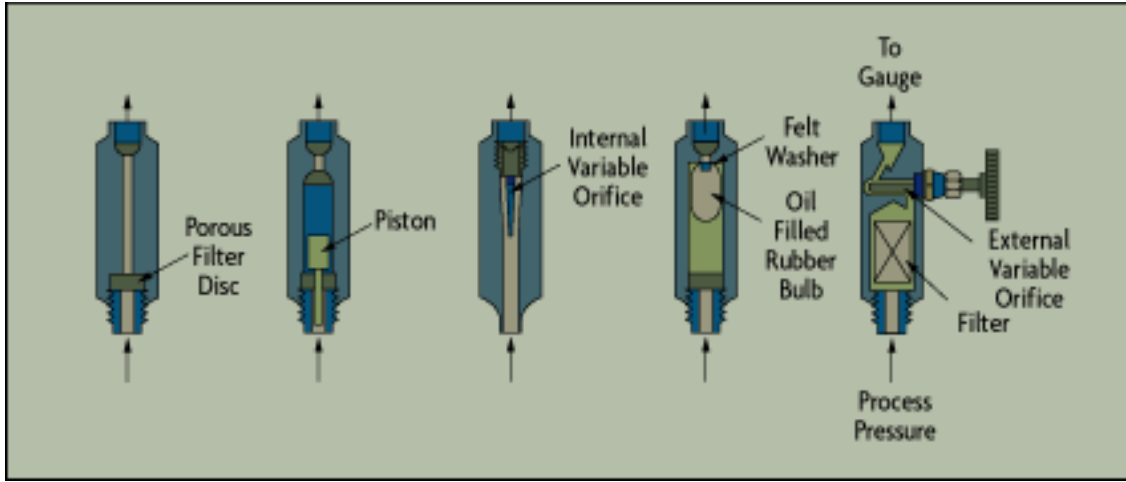


Remember:

Siphon used to protect the pressure gauge from the effect of hot pressure media such as steam, and also to reduce the effect of rapid pressure surges.

تذكر:

يستخدم siphon لحماية عداد الضغط من تأثير المواد عالية الحرارة مثل بخار الماء وكذلك حمايته من الزيادة المفاجئة في قيمة الضغط.



تصميمات مختلفة لخامد النبضات (تركيب بين المنتج ومبين الضغط)



PULSATION DAMPER (SNUBBER)

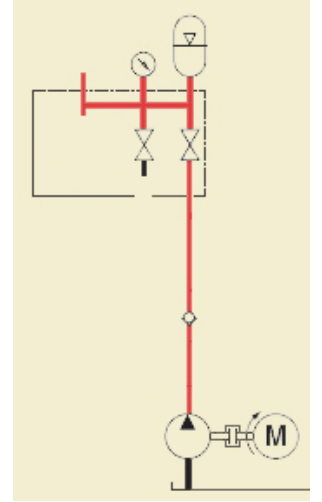
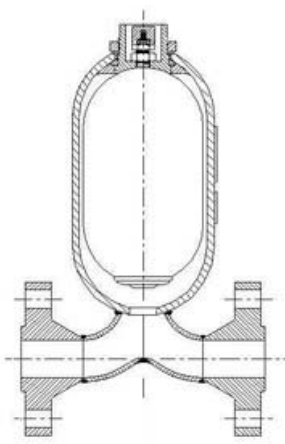


خامد نبضات الضغط من النوع ذو الثقب المتغير

Snubbers or pulsation dampeners, which can both absorb pressure shocks and average out pressure fluctuations.

كذلك تتضمن الملحقات خامدات نبضات الضغط Pulsation Dampeners أو Snubbers والتي تعمل علي امتصاص صدمة الضغط الفجائي أو بشكل آخر ، تقوم علي تثبيت الضغط المتذبذب.

تعتمد الفكرة علي إبطاء استجابة Response مبين الضغط بمعنى تأخير إحساس المبين بالتغير في الضغط وذلك بعمل مسار خانق للضغط باستخدام ثقب متغير أو وضع معدن مثقب Porous Metal Filter يشبه المرشح. والنوع ذو الثقب المتغير يمكن أن تتحكم فيه بواسطة يد خارجية أو مسمار ضبط خارجي يظهر علي جسم موهن النبضات. ويجب ضبط النوع المتغير بحذر وخاصة في التطبيقات التي تحتاج استجابة سريعة لمبين الضغط .



خامد نبضات الضغط من نوع البلونة

If freeze protection is needed, the gauge should be heated by steam or electric tracing. Chemical seals (Figure 5-2C) protect the gauge from plugging up in viscous or slurry service, and prevent corrosive, noxious or poisonous process materials from reaching the sensor. They also keep the process fluid from freezing or gelling in a dead-ended sensor cavity. The seal protects the gauge by placing a diaphragm between the process and the gauge. The cavity between the gauge and the diaphragm is filled with a stable, low thermal expansion, low viscosity and non-corrosive fluid. For high temperature applications, a sodium-potassium eutectic often is used; at ambient temperatures, a mixture of glycerine and water; and at low temperatures, ethyl alcohol, toluene, or

إذا طلبت وسيلة للحماية من التجمد فيتم تسخين العداد ببخار الماء أو ملف تسخين كهربائي.

استخدام مادة عزل كيميائية تحمي العداد من الإنسداد وخاصة إذا كانت المادة التي تسري عبر الخط لزجة أو تحتوي علي رواسب وكذلك تمنع وصول المواد الآكلة أو الضارة من الوصول إلي أنبوب بوردن، وكذلك تمنع سوائل الخط من التجمد أو أن تكون مواد شمعية في التجويف الداخلي لأنبوب بوردن. وتتم هذه الحماية كالتالي:

بوضع غشاء مرن بين عداد الضغط والمادة الموجودة في الخط المثبت عليه العداد ويتم ملئ الفراغ خلف الغشاء بسائل مناسب ذو معامل تمدد حراري منخفض ولزوجة منخفضة وغير أكال . وعادة ما يُستخدم خليط من مصهور الصوديوم-البوتاسيوم في تطبيقات درجات الحرارة العالية ، وفي درجات الحرارة العادية يستخدم خليط من الماء والجلسرين أما في التطبيقات ذات درجة

silicon oil.

The pressure gauge can be located for better operator visibility if the chemical seal is connected to the gauge by a capillary tube. To maintain accuracy, capillary tubes should not be exposed to excessive temperatures and should not exceed 25 feet (7.5 m) in length. The chemical seal itself can be of four designs: off line, "flow-through" type self-cleaning, extended seal elements, or wafer elements that fit between flanges.

The spring rate of the diaphragm in the chemical seal can cause measurement errors when detecting low pressures (under 50 psig, 350 kPa) and in vacuum service (because gas bubbles dissolved in the filling fluid might come out of solution).

For these reasons, pressure repeaters often are preferred to seals in such service. Pressure repeaters are available with 0.1% to 1% of span accuracy and with absolute pressure ranges from 0-5 mm Hg to 0-50 psia (0-0.7 to 0-350 kPa).

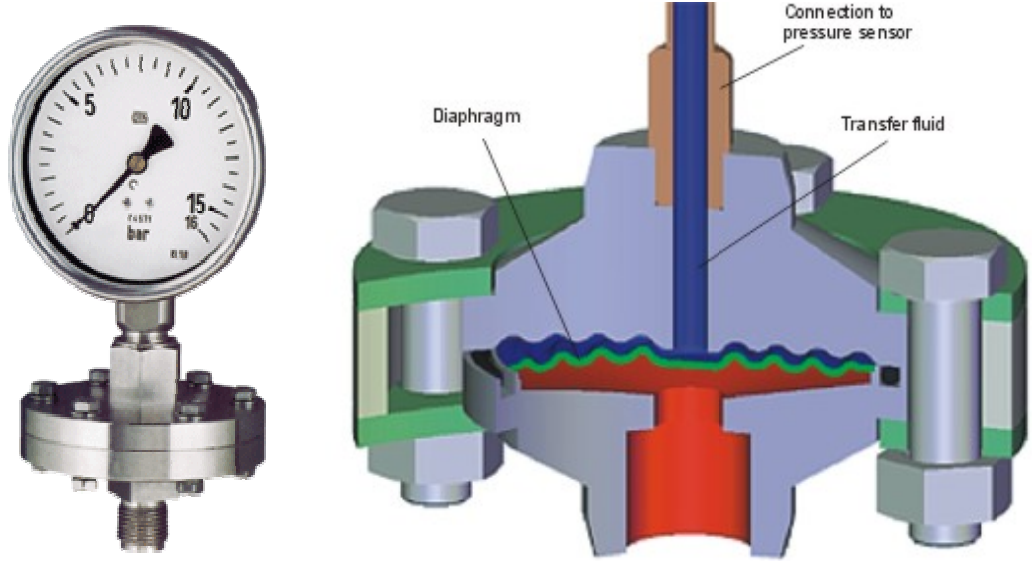
الحرارة المنخفضة يُستخدم الكحول الإيثيلي أو الطولوين أو الزيت السيليكوني.

يمكن استخدام أنبوب شعيرية capillary tube خاصة بمادة العزل الكيميائية لوضع العداد في مكان أفضل وأكثر وضوحاً. وفي هذه الحالة يجب عدم تعريض هذه الأنابيب لدرجات حرارة مرتفعة، وألا يزيد طولها عن 25 قدم (7.5 متر) وذلك للحفاظ على دقة القياس.

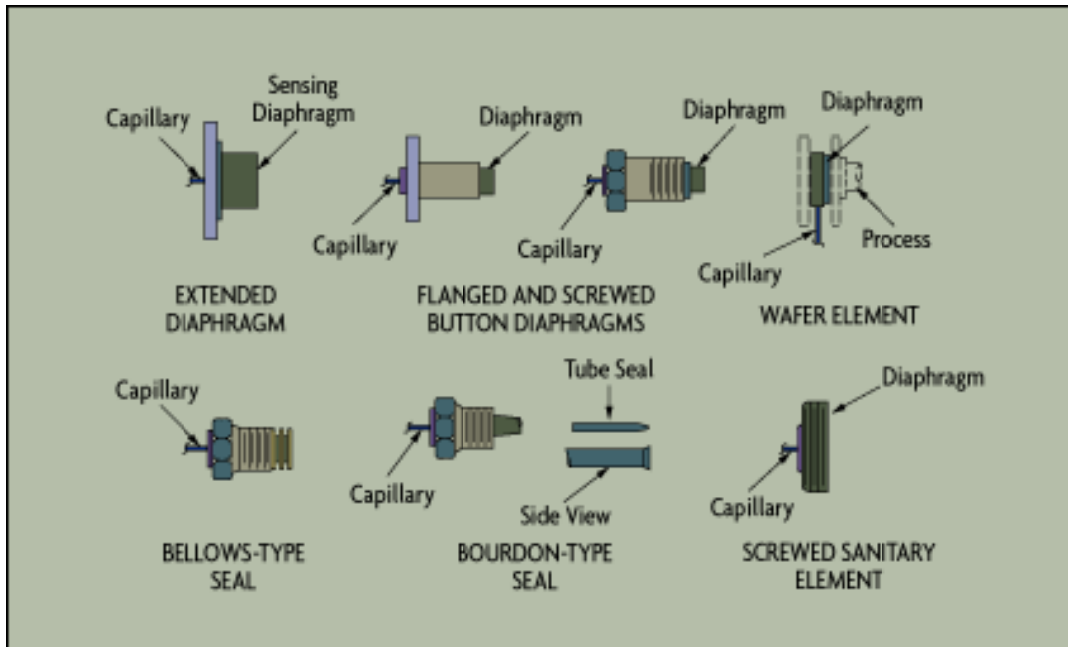
وقد يكون العزل الكيميائي أحد الأنواع التالية: off line, "flow-through" type self-cleaning, extended seal elements, or wafer elements that fit between flanges.

قد يتسبب معدل الإنضغاط للغشاء الخاص بالعزل الكيميائي في خطأ القياس لقيم الضغط الصغيرة (أقل من 50 psig ،) وكذلك عند قياس الضغط السالب vacuum (لأن ذلك قد يؤدي إلى خروج فقاعات الغاز الذائبة في سائل العزل) .

لهذه الأسباب، يفضل استخدام Pressure Repeaters وهي متوفرة بدقة من 0.1% إلى 1% من المدى ومديات Ranges ضغط مطلق 0 - 5 ملم زئبق إلى 0-50 psia (0-0.7 إلى -350 kPa)



مكونات أحد الأغشية المستخدمة في العزل الكيميائي لمبين الضغط



أنواع الأغشية المستخدمة في عزل جهاز قياس ضغط عن منتج ضار بالجهاز



سبع خطوات لإختيار عداد الضغط المناسب

Seven Steps to select a pressure gauge

عند استخدام عداد ضغط وخاصة لأول مرة، قد تواجه المرء حيرة الإختيار للنوع المناسب وخاصة لتوفر أنواع عديدة وبمواصفات مختلفة في الأسواق. وفيما يلي نوضح الأساسيات التي عن طريقها نحدد النوع الأنسب والذي يتوافق مع احتياجاتنا.

سبع خطوات لإختيار عداد الضغط المناسب

أولاً: الدقة ACCURACY

For a mechanical pressure gauge, accuracy is defined as a percentage of the full-scale range. While requirements differ from one industry to another, the following are general guidelines:

- Test Gauges and Standards: 0.25% through 0.10% full scale accuracies.
- Critical Processes: 0.5% full scale accuracy.
- General Industrial Processes: 1.0% accuracy.
- Less Critical Commercial Uses: 2.0% accuracy. Refer to ASME B40.100 or the DIN specifications for more information on accuracy.

بالنسبة لجهاز قياس الضغط من النوع الميكانيكي تُعرّف الدقة علي أنها نسبة من المدى الكلي Full-Scale Range. وتختلف الدقة المطلوبة من صناعة لأخرى، كالتالي:

- تكون دقة العدادات المستخدمة في المعايرة والإختبار من 0.25% إلي 0.10% من المدى الكلي .
 - في العمليات الإنتاجية الحرجة تكون الدقة 0.5% من المدى الكلي.
 - في العمليات الإنتاجية العامة نستخدم عدادات بدقة 1.0% . والقليل من العمليات التجارية الحرجة تستخدم دقة 2.0% .
- ارجع إلي أي من مواصفات ASME B40.100 أو DIN specifications لمزيد من المعلومات حول الدقة.

3-2-3% 0.25%
0.5%
2-1-2% 1.0%

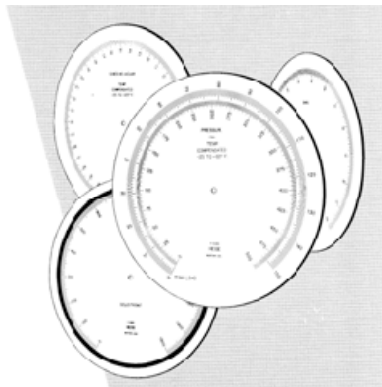
ثانياً: حجم التدريج DIAL SIZE

Pressure gauge dial sizes range from 1 1/2" to 16" diameters. Generally, readability requirements, space limitations and required gauge accuracy determine dial size. Accuracies of 0.25% or 0.5% generally have dial sizes of 4 1/2" or larger since more dial graduations are required.

تتراوح أحجام أوجه عدادات الضغط بأقطار فيما بين 1.5 إلى 16 بوصة. وعموماً يعتمد اختيار الحجم المناسب لوجه العداد والتدريج علي كل من درجة تسهيل القراءة readability المطلوبة و المكان المتاح space limitations و الدقة المطلوبة ، وعموماً العدادات ذات دقة 0.25% أو 0.5% أوجهها بأقطار تبدأ من 4.25 بوصة أو أكبر.

أمثلة علي حجم وجه العداد (mm):

- 63 mm = 2.5 بوصة
- 80 mm = 3.2 بوصة
- 100 mm = 4 بوصة
- 150 mm = 6 بوصة
- 200 mm = 8 بوصة
- 250 mm = 10 بوصة
- 300 mm = 12 بوصة



ثالثاً: مادة/نوع جسم العداد CASE STYLE / MATERIAL

Environmental considerations include ambient temperature, air-borne particulate, condensation, humidity, water and chemicals, all of which can affect gauge performance.

Ambient temperature may affect the accuracy and integrity of the gauge. Gauges are available either temperature compensated or non-temperature compensated. Ambient conditions may require that the gauge be isolated from temperature extremes. When required, the gauge should be isolated from temperature extremes with a flexible line assembly. When ambient conditions are corrosive, contain a large number of particulate or if the gauge will be exposed to a wet or humid environment like humidity, wash-downs or rain, specify a gauge that is weatherproof/hermetically sealed or liquid filled.

يجب الأخذ في الإعتبار أن المؤثرات البيئية مثل درجة حرارة الوسط المحيط، والغبار والجزيئات التي يحملها الهواء، وتكثف السوائل والرطوبة والماء والمواد الكيماوية، جميعها يُمكن أن تؤثر على أداء العداد. فقد تؤثر درجة حرارة المكان على دقة وسلامة العداد.

والعدادات متوفرة بنوعيتها الذي يقوم بعمل تعويض للحرارة والذي لايعمل تعويض للحرارة. وقد تتطلب الظروف الجوية المحيطة عزل عداد الضغط عن درجات الحرارة العالية وعندما يُطلب ذلك نحققه بعزل العداد عن الحرارة العالية باستخدام وصلة معدنية مرنة.

وعندما تكون الظروف الجوية المحيطة من النوع الأكل corrosive أو يحتوي علي كمية كبيرة من الغبار أو سيتعرض الجهاز لبلل أو رطوبة أو ماء غسيل أو مطر فاطلب النوع محكم الغلق/ أو الممتلئ بسائل . weatherproof/hermetically sealed or liquid filled



رابعاً: السائل/ الأجزاء المبللة MEDIA / WETTED PARTS

The wetted parts of the pressure gauge, the Bourdon tube and socket must be compatible with the process media. If not compatible with the wetted parts of the gauge, corrosion will occur. Corrosion of gauge wetted parts will eventually cause gauge failure and possibly safety issues. When the gauge wetted parts are not compatible with the process media, a diaphragm should be considered.

يجب علي الأجزاء المبللة من العداد (مثل أنبوب بوردون وطرف التوصيل socket) أن تتوافق مع نوعية مادة التشغيل process حيث أن عدم توافقها مع مكونات العداد قد يتسبب في حدوث صدأ أو تآكل بها وتوقف العداد عن العمل أو حدوث مشكلات في السلامة لذلك عند عدم توافق هذه الأجزاء مع المادة يتم عزل هذه الأجزاء عن المادة باستخدام غشاء . diaphragm



خامساً: حجم طرف التوصيل CONNECTION SIZE

Gauges are available with a variety of connections including NPT, DIN, JIS, BSP & SAE. Process pressure gauges with 4 1/2" dial sizes or larger are most often supplied with a 1/2" NPT connection to best support the gauge. Factors to consider when selecting a pressure gauge connection include process pressures, gauge size and weight, space limitations, leak integrity, and past experience.

تتوفر عدادات الضغط بأنواع مختلفة من أطراف التوصيل منها NPT و DIN و JIS و BSP و SAE . فالعدادات ذات الأوجه التي تبدأ بمقاس 4.25 " تتوفر في معظم الأحيان بطرف توصيل من النوع " 0.5 NPT لتوفير تثبيت أفضل للعداد. والعوامل التي نأخذها في اعتبارنا عند اختيار نوع طرف التوصيل هي ضغط التشغيل وحجم العداد ووزنه والمساحة المتوفرة حوله ودرجة منع التسرب وكذلك الخبرة السابقة.



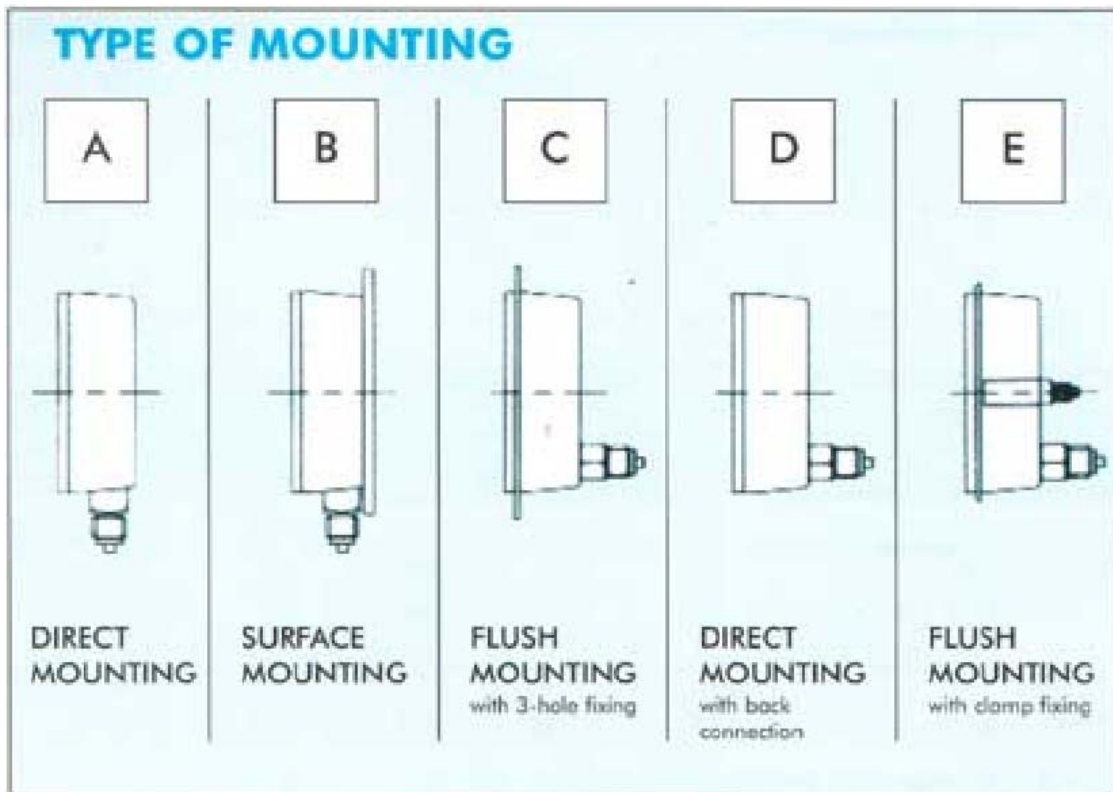
سادساً: مكان طرف التوصيل CONNECTION LOCATION

Consider the following mounting options when selecting a pressure gauge:

- Stem mount lower connect
- Wall/surface mount lower connect
- Panel mount back connect
- U-clamp flush mount back connect, for panel mounting
- Front flange flush mount back connect, for panel mounting

خذ في اعتبارك خيارات التركيب التالية عند اختيار عداد ضغط:

- طرف توصيل من النوع Stem mount lower
- طرف توصيل Wall/surface mount lower
- طرف توصيل Panel mount back
- طرف توصيل U-clamp flush mount back للتركيب داخل الكبائن.
- طرف توصيل Front flange flush mount back للتركيب داخل الكبائن.



سابعاً: مدى القياس PRESSURE RANGES

ASME B40.100 recommends that normal operating pressure be confined to 25%-75% of the scale. If pulsation is present in the process, maximum operating gauge pressure should not exceed 50% of the full-scale range.

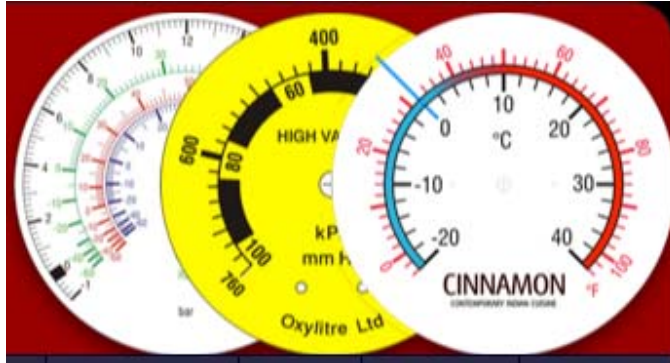
CONCLUSION

To properly select a pressure gauge, consider the gauge process, range, environment, accuracy, dial size, connection and mounting requirements.

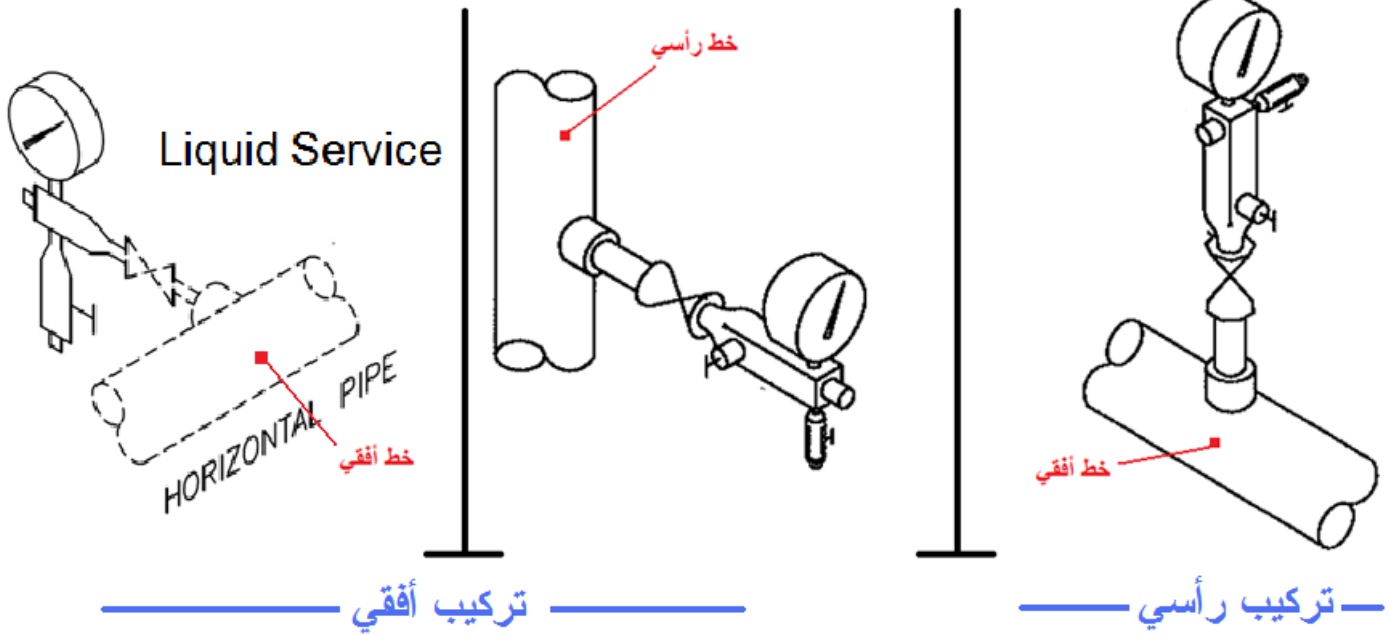
تُوصي تعليمات الـ ASME B40.100 بأن يكون ضغط التشغيل الطبيعي محصوراً بين 25% إلى 75% من المدى الكلي. وإذا كان ضغط التشغيل من النوع الذي يحدث فيه تغيرات فجائية كبيرة فيجب ألا تزيد القيمة القصوى عن 50% من كامل مدى التدرج.

الخلاصة

لإختيار عداد ضغط بشكل صحيح يجب الأخذ في الإعتبار كل من سائل التشغيل والبيئة المحيطة والمدى والدقة وحجم الوجه وطرف التوصيل ومتطلبات التركيب.



تركيب وتوصيل عداد الضغط



الصورة علي اليمين توضح كيفية تركيب عداد الضغط علي خط Pipe Line أفقي بحيث يصبح تدريج عداد الضغط واضح الرؤية لمشغل الوحدة Operator . كذلك الصورة علي اليسار توضح كيفية تركيب عداد الضغط علي خط Pipe Line رأسي بحيث يصبح تدريج عداد الضغط أيضا واضح الرؤية لمشغل الوحدة.

هذا التركيب الصحيح لايفيد فقط في جعل التدريج واضح الرؤية لمشغل الوحدة وإنما يفيد أيضا في عملية الصيانة وخاصة إذا كان العداد مركب في مكان يحتوي علي اهتزازات عالية وبالتالي ستحتاج إلي إضافة الجلسرين داخل العداد لتقليل تأثير الإهتزازات والذبذبات علي المؤشر والأجزاء الميكانيكية داخل عداد الضغط. فإذا تم تركيب عداد الضغط في اتجاه خاطئ فستصبح عملية ملئ العداد بالجلسيرين صعبة وقد تكون مستحيلة بالإضافة إلي صعوبة رؤية قراءة العداد بشكل صحيح ومريح.

ملاحظة هامة:

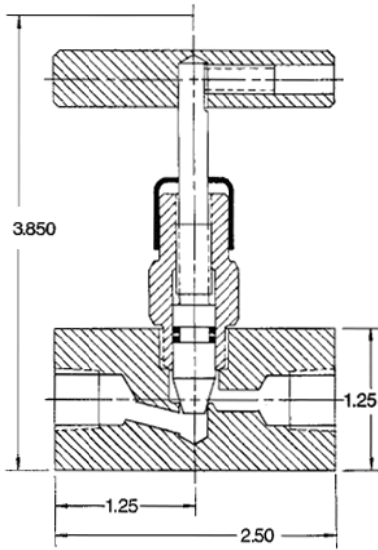
- التركيب الرأسي يفضل استخدامه مع الغازات.
- التركيب الأفقي يفضل استخدامه مع السوائل .

ملحقات

بلف Needle Valve

يتميز بإحكام الإغلاق ومنع التسرب خلاله ، ووظيفته هو عزل المادة التي يتم قياس ضغطها وذلك عند الصيانة أو المعايرة.

WIKA Type 910.11 Needle Valve
Hard Seat, Female-Female Conn.



بلف من النوع Needle Valve

بلف Cock

بلف اقتصادي التكلفة حيث يمكن استخدامه لعزل العدادات التي تعمل مع مواد لا يوجد خوف من تسربها مثل الهواء.



865MFG

بلف Cock

معايرة عداد الضغط

Proper calibration of gauges is important to ensure measurements are accurate. Whether the gauge measures pressure, vacuum, temperature or rpm, the calibration procedure is fundamentally the same. Accuracy is verified by testing the gauge at its minimum point, at full-scale or span and throughout its range, called linearity.

تتبع أهمية المعايرة الصحيحة للمبينات gauges من أهمية الحصول علي قياسات دقيقة. أساسيات المعايرة واحدة سواء كان المبين يقيس ضغط pressure أو فراغ vacuum أو حرارة temperature أو سرعة دوران rpm ، حيث يتم التحقق من الدقة باختبار المبين عند القيمة الصغرى والقيمة القصوى (المدى) وكذلك عند قيم في وسط التدرج تسمى اختبار الخطية . linearity



ضبط الصفر Zero Point

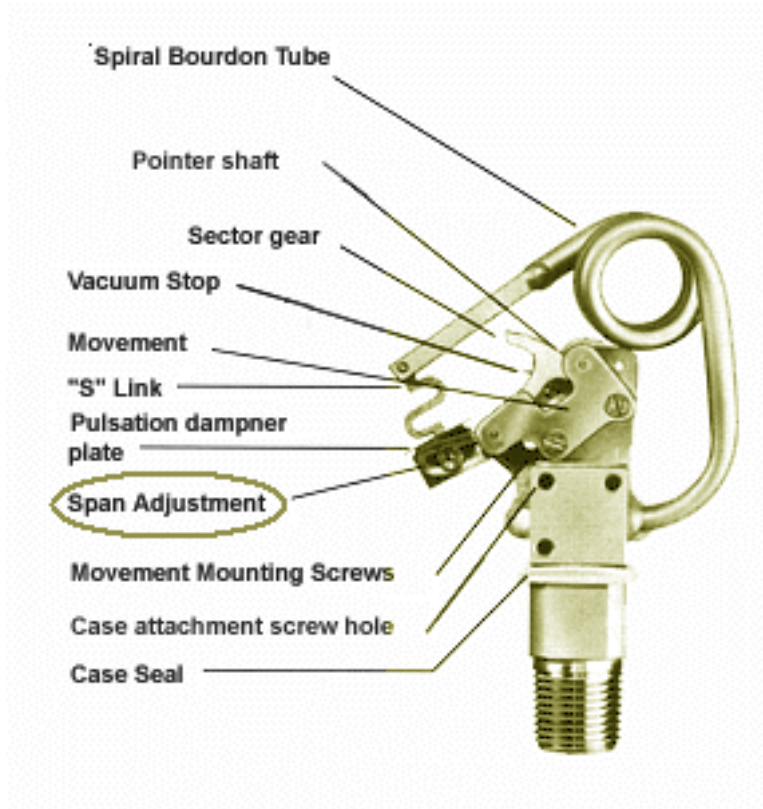
All gauges are designed to read from a minimum to a maximum value accurately. The minimum is often zero and represents no input. The zero can usually be adjusted with a front panel screw.

تصمم مبينات الضغط بحيث تكون قراءتها دقيقة بداية من القيمة الصغرى وحتى القيمة القصوى للمبين. عادة ما يكون الحد الأدنى هو الصفر وهو يمثل عدم وجود ضغط . وعادة ما يتم ضبط قراءة الصفر من خلال مسمار ضبط يوجد علي المؤشر أو علي التدرج.

ضبط المدى Span

The span of a gauge is its full-scale point. Span corrections are made by internal adjustment of the segment tail on the gauge meter movement.

المدى هو القيمة القصوى للتدرج. ويتم اختباره بضغط المبين بضغط يساوي القيمة القصوى، ويمكن ضبط قراءة المدى بواسطة أحد الأذرع الميكانيكية segment tail الداخلية للمبين.



ضبط المدى Span

الخطية Linearity

After the zero and span are correct, the linearity is verified. This is done by testing several points along the scale. If corrections are needed, the linkage of the gauge movement can be adjusted. Span and linearity adjustments are often interactive, so several repetitions may be needed.

بعد ضبط قراءة الصفر وقراءة المدى يجب التحقق من خطية المبين وذلك من اختبار المبين عند نقط مختلفة في منتصف التدرج ولتكن 25% - 50% - 75%. عند إختلاف القراءات فسنتحتاج لضبط الخطية وذلك من خلال الروابط الميكانيكية Linkage الداخلية. عادة ما تتأثر قراءتي الصفر والمدى بضبط الخطية ولذلك قد يحتاج ذلك لتكرار محاولات الضبط بحيث يتم ضبط الثلاثة معا.

الأدوات المستخدمة في عملية المعايرة

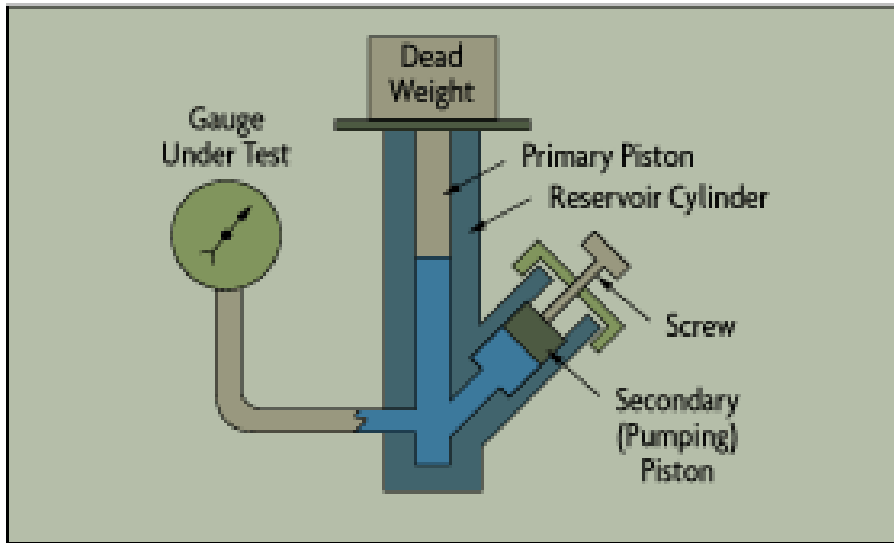
الإختبار والمعايرة باستخدام مضخة زيت



مضخة زيت لإختبار ومعايرة مبين ضغط باستخدام مبين ضغط عياري

يتم تركيب كل من مبين الضغط المطلوب اختباره ومبين الضغط العياري علي مضخة الزيت وعند تحريك ذراع الضغط يتحرك مؤشر كل منهما. وتتميز هذه المضخة بإمكانية استخدامها لقيم كبيرة من الضغط.

الإختبار والمعايرة باستخدام الأوزان



مخطط جهاز المعايرة بالأوزان

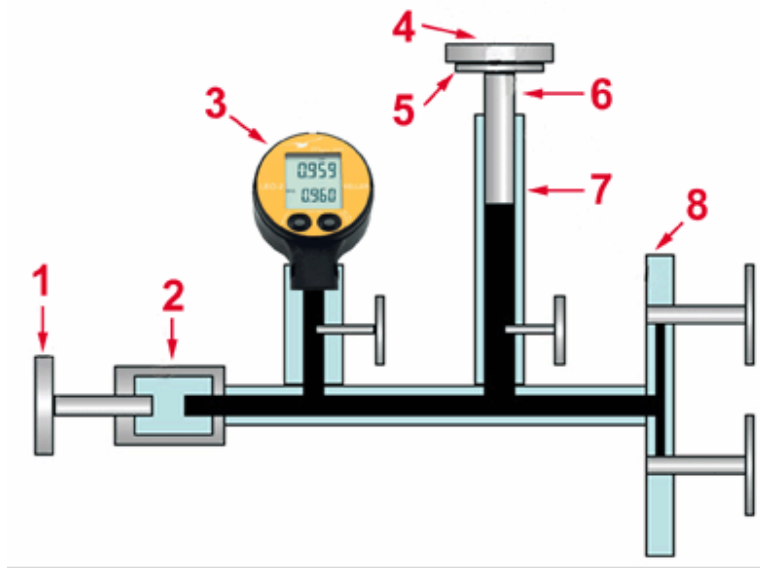
فكرة عامة

في هذه الطريقة نستخدم الضغط الناتج عن وزن معلوم بخلاف الضغط الناتج عن ذراع الضغط في مضخة الزيت وهنا لا نحتاج إلي مبين ضغط عياري.

تعتبر هذه الطريقة هي الأكثر دقة لإعتمادها الأساسي علي الأوزان والتي تحتفظ بقيمتها دون تغير ، ولذلك تستخدم طريقة المعايرة بالأوزان لإختبار ومعايرة أجهزة قياس الضغط الدقيقة مثل الموجودة علي وحدات الـ Metering Skids .

بعض أنواع الأوزان يكتب عليها وزنها بالجرام وبالتالي تحتاج إلي حساب الضغط المكافئ أو استخدام جدول لتحويل الأوزان إلي ضغوط . ويوجد البعض الآخر يكتب علي كل وزن قيمة الضغط المناظرة مباشرة ويكون هذا النوع أكثر سهولة في الإستخدام.

- يعمل في حالة الضغط المنخفض (Low Pressure) في المدى من (10 – 100 psi) .
- يعمل في حالة الضغط المرتفع (High Pressure) في المدى من (100 – 8000 psi) .
- الوسط المستخدم في المعايرة زيت هايدروليك (Transmission) ويتم تغير الزيت عند تغير خواصه الظاهرية من حيث تغير اللون - الشوائب - درجة اللزوجة.



مكونات جهاز اختبار ومعايرة مبين الضغط بالأوزان

1. يد المضخة Handpump.
2. مضخة الإختبار Testing Pump.
3. مبين الضغط الذي سيتم اختباره.
4. وزن المعايرة Calibration Weight.
5. كفة الأوزان Weight Support.
6. المكبس Piston.
7. اسطوانة Cylinder.
8. وصلة الملئ Filling Connection.

Dead weight testers are a piston-cylinder type measuring device. As primary standards, they are the most accurate instruments for the calibration of electronic or mechanical pressure measuring instruments.

جهاز الأوزان المباشرة عبارة عن مكبس اسطواني ، وهو كأداة عيارية أساسية يعتبر من أكثر الوسائل دقة لمعايرة أجهزة الضغط الإلكترونية والميكانيكية.

They work in accordance with the basic principle that $P = F/A$, where the pressure (P) acts on a known area of a sealed piston (A), generating a force (F). The force of this piston is then compared with the force applied by calibrated weights. The use of high quality materials result in small uncertainties of measurement and excellent long term stability.

Dead weight testers can measure pressures of up to 10,000 bar, attaining accuracies of between 0.005% and 0.1% although most applications lie within 1 - 2500 bar. The pistons are partly made of tungsten carbide (used for its small temperature coefficient), and the cylinders must fit together with a clearance of no more than a couple of micrometers in order to create a minimum friction thus limiting the measuring error. The piston is then rotated during measurements to further minimise friction.

The testing pump (2) is connected to the instrument to be tested (3), to the actual measuring component and to the filling socket. A special hydraulic oil or gas such as compressed air or nitrogen is used as the pressure transfer medium. The measuring piston is then loaded with calibrated weights (4). The pressure is applied via an integrated pump (1) or, if an external pressure supply is available, via control valves in order to generate a pressure until the loaded measuring piston (6) rises and 'floats' on the fluid. This is the point where there is a balance between pressure and the mass load. The piston is rotated to reduce friction as far as possible. Since the piston is spinning, it exerts a pressure that can be calculated by application of a derivative of the formula $P = F/A$.

The accuracy of a pressure balance is characterised by the deviation span, which is the sum of the systematic error and the uncertainties of measurement.

يعمل الجهاز تبعا للمبدأ الأساسي $P = F/A$ حيث أن الضغط (P) يؤثر علي مساحة معلومة (A) لمكبس محكم فنتنتج قوة مقدارها (F) . تتم مقارنة هذه القوة مع القوة الناتجة من أوزان عيارية. استخدام خامات جيدة لهذا الجهاز تؤدي إلي قلة الإضطراب في القياس واتزان جيد طويل المدى للجهاز.

يمكن لأجهزة الأوزان المباشرة قياس الضغط حتي 10000 بار وقيم للدقة فيما بين 0.005% و 0.1% بالرغم من أن المدى المستخدم لمعظم التطبيقات يقع بين 1 إلي 2500 بار. تصنع المكابس من كربيد التنجستن tungsten carbide (يُستخدم لأن له معامل حراري temperature coefficient صغير) ، وتتطابق الأسطوانتين معا وبمسافة فاصلة clearance لا تزيد عن 2 ميكرومتر لحدوث أقل قيمة للإحتكاك وبالتالي تقليل خطأ القياس. ويتم تدوير المكبس أثناء القياس وذلك لتقليل أكثر للإحتكاك .

في الصورة السابقة نجد أن المضخة متصلة بكل من مبين الضغط المطلوب معايرته وكذلك الأوزان ووصلة الملى. يتم استخدام زيت هيدروليكي خاص أو هواء أو نيتروجين مضغوط كوسط ناقل للضغط. يتم تحميل الأوزان (4) علي المكبس. يتم استخدام مضخة يدوية أو مصدر خارجي للضغط عبر بلف تحكم وذلك لرفع المكبس (6) بحيث يكون عائم فوق المائع وهذه النقطة تمثل نقطة الإتزان بين الضغط والوزن الموضوع . تتم إدارة المكبس لتقليل الإحتكاك قدر الإمكان. وعند الدوران يضغط المكبس بالضغط المحسوب من العلاقة $P = F/A$.

تعرف دقة accuracy اتزان الضغط بمدى الانحراف

Today's dead weight testers are highly accurate and complex and can make sophisticated physical compensations. They can also come accompanied by an intelligent calibrator unit which can register all critical ambient parameters and automatically correct them in real time making readings even more accurate.

deviation span ، وهي مجموع الخطأ النظامي
Systematic Error اضطراب القياس
Measurement.

أجهزة الأوزان المباشرة في يومنا هذا أكثر دقة وأكثر تعقيدا من ذي قبل ويمكنها عمل تعويضات compensations فيزيائية معقدة. وقد تكون مصحوبة بوحدة معايرة ذكية يمكنها تسجيل كل المؤثرات البيئية الحرجة وتقوم بتصحيحها أوتوماتيكيا في الحال فتجعل القراءات أكثر دقة.



جهاز إلكتروني للمعايرة بالأوزان المباشرة Electronic Deadweight Tester

بإذن الله ستم إضافة الشرح الخاص بمبينات الضغط الرقمية في الإصدار التالي..

المراجع:

.Seven Steps to Select a Pressure Gauge from (Ashcroft) www.ashcroft.com -1

. www.omega.com/prodinfo/pressuregauges.html -2

. <http://www.sensorland.com/HowPage079.html> -3

مصطلحات علمية

شرح	English	عربي
	Dial Size	حجم التدريج
	Scale	
	Range	المدى
	Pressure Gauge	مبين ضغط مقياس ضغط عداد ضغط
	Process	منتج
	Accuracy	الدقة
	Bourdon Tube	أنبوب بوردن
	Socket	طرف التوصيل
	Environment	البيئة المحيطة
	Gauge Process	نوع المائع
	Dial Size	مقاس مبين القياس

الكتب التي سبق نشرها علي شبكة الإنترنت

إسم الكتاب	آخر إصدار	نبذة عن موضوع الكتاب
الوصلات الطرفية للكابلات والأجهزة Connectors		يتناول هذا الكتاب الأنواع المختلفة للملحقات الطرفية التي تُسهل عملية توصيل الكابلات بعضها ببعض أو توصيل الكابلات المختلفة بالمعدات والأجهزة الكهربائية والإلكترونية
كل شيء عن المقاومة		يحتوي علي وصف وشرح لجميع أنواع المقاومة الإلكترونية وكيفية التعامل معها
الملف المصور لرموز الـ P&ID	Ver. 2	يحتوي علي معظم الرموز المستخدمة في مخطط الـ P&ID والصور الحقيقية الخاصة بها وأسماءها باللغتين العربية والإنجليزية
نقل الكهرباء لاسلكيا		مجموعة من التجارب التي تبين إمكانية الاعتماد مستقبلا علي نقل الكهرباء لاسلكيا وبكميات كبيرة
كل شيء عن البطاريات - الجزء الأول		مقدمة للبطاريات وأنواعها
كل شيء عن البطاريات - الجزء الثاني		البطاريات وأنواعها وفكرة العم لكل نوع وتطبيقات عليها في مختلف نواحي الحياة

الرباط

إسم الكتاب	الإصدار	الرباط علي شبكة الإنترنت
الوصلات الطرفية للكابلات والأجهزة Connectors		http://www.kutub.info/library/book/10004
كل شيء عن المقاومة		http://www.kutub.info/library/book/10840
الملف المصور لرموز الـ P&ID	Ver. 2	http://www.kutub.info/library/book/11080
نقل الكهرباء لاسلكيا		http://www.kutub.info/library/book/11188
كل شيء عن البطاريات - الجزء الأول		http://www.kutub.info/library/book/11189
كل شيء عن البطاريات - الجزء الثاني		http://www.kutub.info/library/book/11190