

المنظمة العربية للترجمة

مدينة الملك عبد العزيز للعلوم والتقنية

نيل سكلاتر

# دليل تكنولوجيا الإلكترونيات

ترجمة

نورا محمد عبد الستار

سلسلة كتب التقنيات الاستراتيجية والمتقدمة

# دليل تكنولوجيا الإلكترونيات

**اللجنة العلمية لسلسلة التقنيات الاستراتيجية والمتقدمة :**

د. محمد مراياتي

د. منصور الغامدي

د. محمد الشبخلي

د. حسن الشريف

د. عبد الرحمن العريفي

د. حاتم النجدي

المنظمة العربية للترجمة

نيل سكلاتر

# دليل تكنولوجيا الإلكترونيات

ترجمة

نورا محمد عبد الستار

مراجعة

يوسف ناجي زين

توزيع: مركز دراسات الوحدة العربية



الفهرسة أثناء النشر - إعداد المنظمة العربية للترجمة  
سكلاتر، نيل

دليل تكنولوجيا الإلكترونيات / نيل سكلاتر؛ ترجمة نورا محمد عبد الستار؛ مراجعة  
يوسف ناجي زين .

973 ص . - (تقنيات استراتيجية ومتقدمة - الإلكترونيات والاتصالات والضوئيات ؛ 1)  
يشتمل على فهرس .

ISBN 978-9953-0-2039-6

1. الإلكترونيات - أدلة . 2. التكنولوجيا - خدمات المعلومات . أ. العنوان .  
ب. عبد الستار، نورا محمد (مترجمة) . ج. زين، يوسف ناجي (مراجع) .  
د. السلسلة .

621.381

«الآراء الواردة في هذا الكتاب لا تعبر بالضرورة  
عن اتجاهات تبناها المنظمة العربية للترجمة»

Sclater, Neil

*Electronics Technology Handbook*

© 1999 by The McGraw-Hill Companies, Inc. All Rights Reserved.

© جميع حقوق الترجمة العربية والنشر محفوظة حصراً لـ:

**المنظمة العربية للترجمة**



بناية «بيت النهضة»، شارع البصرة، ص . ب : 5996 - 113

الحمراء - بيروت 2090 1103 - لبنان

هاتف : 753031 - 753024 (9611) / فاكس : 753032 (9611)

e-mail: info@aot.org.lb - http://www.aot.org.lb

توزيع : مركز دراسات الوحدة العربية

بناية «بيت النهضة»، شارع البصرة، ص . ب : 6001 - 113

الحمراء - بيروت 2407 2034 - لبنان

تلفون : 750084 - 750085 - 750086 (9611)

برقياً : «مرعبي» - بيروت / فاكس : 750088 (9611)

e-mail: info@caus.org.lb - Web Site: http://www.caus.org.lb

الطبعة الأولى : بيروت، آذار (مارس) 2011

# المحتويات

5	المحتويات
	تقديم: سلسلة كتب التقنيات الاستراتيجية والمتقدمة ضمن
21	مبادرة الملك عبدالله للمحتوى العربي
23	حول المؤلف
25	المقدمة
29	الفصل الأول: المكونات الإلكترونية غير الفعالة (السالبة)
29	نظرة شاملة
31	المقاومات الثابتة
38	المقاومات المتغيرة
46	المتسعات
61	المحاثات
61	المحولات الكهربائية
67	المرشحات
70	المرشحات غير الفعالة
71	مرشحات تغذية الطاقة
72	مرشحات الموجات الصوتية السطحية
72	معايير التردد البلوري
75	الفصل الثاني: المكونات العاملة المنفصلة
76	نظرة شاملة
76	دايودات الإشارة الدقيقة
81	الدايودات المقومة
84	الترانزستورات المستوية الإشارة

85	..... ترانزيستور الوصلة ثنائية القطب
87	..... ترانزيستور دارلنغتون المزدوج
88	..... ترانزيستور المفعول المجالي
94	..... ترانزيستورات زرنبيخيد الغاليوم
98	..... ترانزيستورات القدرة
104	..... ترانزيستورات البوابة العازلة ثنائية القطب
104	..... ترانزيستورات أحاديّة الوصلة
106	..... التأثيرستورات
109	..... <b>الفصل الثالث: العناصر الكهروميكانيكية</b>
109	..... نظرة شاملة
110	..... المرحلات الكهروميكانيكية
118	..... المفاتيح الكهروميكانيكية
123	..... المفاتيح الخاصة
125	..... السولينويدات
126	..... المحركات المتدرجة
128	..... المحركات الكهروبايئية ذات المغنطيس الدائم
132	..... المستبينات
133	..... <b>الفصل الرابع: دارات المضخم والمذبذب الأساسية</b>
133	..... نظرة شاملة
134	..... دارات المضخم
139	..... قرن المضخم
140	..... عرض نطاق المضخم
141	..... تردد المضخم
141	..... طرق تشغيل المضخم
144	..... المضخم التفاضلي
145	..... المضخم العملياتي
148	..... المذبذبات
150	..... أمثلة عن المذبذبات

159	..... الفصل الخامس: الدارات الإلكترونية الأساسية
159	..... نظرة شاملة
160	..... الدارات القلابة
161	..... دائرة قرح شمدر
162	..... الهزازار المرعددة، أأاراة الأسأقرار
163	..... أأهزة قرن الشأنة
165	..... دارار الأقوم
167	..... الأناظر الأقوماة
167	..... مرأل الأالة الصلبة
171	..... مرأل الأارة الأالة الصلبة
175	..... الفصل السادس: الهوائاار وأبواق الأأاة
176	..... لأأة شاملة
179	..... أنأقال أارة الهوائا
180	..... أسأأاب الهوائا
181	..... عرض الشعا و عرض النطاق
182	..... الهوائاار الصأرة كأهراثاً
183	..... الهوائاار الأأأاهاة
184	..... هوائاار الأأأة المباشرة
185	..... الهوائاار السلك الأساس وطرائق الأأاة
196	..... مصفوفار الهوائا
201	..... مصفوفار هوائا السلك الطوأل
202	..... عاكسار الهوائا والعأسار
206	..... هوائاار النطاق العرأض
209	..... الهوائاار الأأاة
213	..... الفصل السابع: أأناأاأا الموأا المأكرواة والأرأارار فأأقة العأا
214	..... لأأة شاملة
216	..... الأرسال عأر الكأل مرأأ المأور
218	..... الأرسال عأر أأل الموأة

220	..... أنماط الإرسال عبر دليل الموجة.....
222	..... قرن ومطابقة دليل الموجة.....
224	..... الأحزمة الطولية للموجة الميكروية.....
224	..... صمامات الموجة الميكروية.....
233	..... مضمن المغنيترون.....
234	..... الصمامات الثنائية الباعثة للموجة الميكروية.....
238	..... ترازيستورات الموجة الميكروية.....
239	..... دارات الموجة الميكروية أحادية الليثية المتكاملة.....
240	..... مقرنات الموجة الميكروية.....
241	..... مزيجات طور الموجة الميكروية.....
244	..... موهنات الموجة الميكروية.....
246	..... مبدلات الإرسال - الإستقبال (TR).....
247	..... التلسكوبات الراديوية.....
248	..... المذبذبات المعدلة بواسطة الايتريوم - الفريته - والغارنت.....
249	..... الميزرات.....
251	..... <b>الفصل الثامن: الدارات المتكاملة التماثلة والخطية</b> .....
251	..... نظرة شاملة.....
253	..... دارات المضخم التشغيلي المتكاملة.....
253	..... المقارنات.....
254	..... منظمات الفولتية.....
254	..... محولات تماثلي إلى رقمي.....
259	..... محولات رقمي إلى تماثلي.....
260	..... دارات الفعل التماثلي.....
260	..... المبدلات التماثلية.....
261	..... المرشحات الفعالة.....
263	..... مضخمات إعتان وتمسك.....
264	..... دارات حلقة قفل الحالة.....
265	..... الدارات المتكاملة القدرة.....

267	..... الفصل التاسع: المنطق الرقمي والدوائر المتكاملة
268	..... نظرة شاملة
269	..... جدول الحقيقة
271	..... البوابات المنطقية الأساسية
272	..... تغايرات دائرة القلاب
275	..... العدادات الثنائية
277	..... مسجلات الإزاحة
278	..... المنطق التسلسلي والتجميحي
279	..... الأصناف المنطقية القياسية
281	..... ثنائية القطبية مقابل أصناف الـ (CMOS)
284	..... الرسم البياني للقدرة مقابل السرعة
286	..... دارات (BiCMOS) المتكاملة
287	..... خواص المنطق الرقمي
289	..... أجهزة المنطق القابلة للبرمجة
291	..... مصفوفات البوابة
294	..... مصفوفات البوابة القابلة للبرمجة ميدانياً
294	..... الخلايا القياسية
295	..... أجهزة الذاكرة نصف الموصلة
298	..... أصناف الذاكرة نصف الموصلة
300	..... ذاكرة الدخول العشوائي (RAM)
306	..... ذاكرات القراءة فقط
309	..... ذاكرات الدخول العشوائي غير المتلاشية
310	..... المرسلات المستقبلية العامة
311	..... دارات زرنيخيد الغاليوم الرقمية المتكاملة
313	..... الفصل العاشر: البطاريات ومجهازات القدرة
314	..... نظرة شاملة
314	..... البطاريات
317	..... الأنظمة الكهروكيميائية الأولية

319	..... خلية الليثيوم الأولية
322	..... أنظمة البطاريات الثانوية
323	..... البطاريات الخازنة (أو الاحتياط)
325	..... رزم البطارية و خلية القدرة
326	..... مجهزات القدرة
328	..... مجهزات التيار المباشر المعدل خطياً
329	..... مجهزات قدرة رنين الحديد
330	..... مجهزات القدرة المعدلة بالتبديل
332	..... تكوينات المنظم بالتبديل
333	..... مجهزات القدرة المختبرية
334	..... رزم وتجميع مجهزات القدرة
334	..... محولات تيار مباشر إلى تيار مباشر
335	..... خلايا الوقود
337	..... <b>الفصل الحادي عشر: أدوات الفحص الإلكتروني</b>
338	..... نظرة شاملة
340	..... حركات العداد
343	..... عدادات اللوحة التماثلية
345	..... العدادات الرقمية المتعددة
348	..... الأوسيلوسكوبات
351	..... الأوسيلوسكوبات الرقمية
351	..... المولدات الاختصاصية
353	..... مولدات إشارات التردد الراديوي
354	..... مولدات الإشارات الانزياحية (الإكتساحية)
354	..... عداد التردد
355	..... محللات الطيف
357	..... محللات المنطق
358	..... عداد قوة المجال المغنطيسي
358	..... قناطر قياس التيار المباشر

359	..... قناطر قياس التيار المتناوب
361	..... أمثلة على قنطرة قياس التيار المتناوب
365	<b>الفصل الثاني عشر: الاتصالات ومكونات الإلكترونيات البصرية</b>
366	..... نظرة شاملة
367	..... الضوء المرئي وطاقة الأشعة تحت الحمراء
370	..... الصمامات الثنائية الباعثة للأشعة تحت الحمراء
372	..... الصمامات المضاعفة للضوء
374	..... الخلايا الموصلة للضوء
376	..... كواشف الديودات الضوئية
378	..... الخلايا الشمسية
380	..... الترانزيستورات الضوئية
380	..... الترانزيستورات الضوئية للتحكم بالتوصيل
381	..... المقرنات البصرية
384	..... الليزرزات
386	..... ليزرات الحالة الصلبة
388	..... الليزرزات الغازية
390	..... الليزرزات الكيميائية
391	..... الليزرزات السائلة
391	..... ليزرات الأشعة السينية
391	..... الصمامات الثنائية الليزرية شبه الموصلة
394	..... أطوال موجات الصمام الثنائي الليزري
396	..... الاتصالات عبر الألياف البصرية
397	..... الألياف البصرية
401	..... صمامات تكثيف الصورة
403	..... صمامات تحويل الصورة
405	<b>الفصل الثالث عشر: تكنولوجيا العرض الإلكتروني وبصري</b>
405	..... نظرة شاملة
408	..... أنابيب أشعة المهبط



411	الصمامات الثنائية (الديودات) الباعثة للضوء .....
415	مصابيح LED
417	شاشات LED لعروض الحروف والأرقام
418	شاشات البلور - السائل
421	شاشات البلور - السائل للعرض الفيديوي الملون
424	الشاشات الإلكترونية تألقية (التألق الإلكتروني)
426	شاشات الرحلان الإلكتروني
426	لوحات العرض البلازمية
429	شاشات الفلورة - التفريغية
431	الهولوجرافية (العرض المجسم)
433	<b>الفصل الرابع عشر: المعالجات الميكروية والمتحكمات الميكروية</b>
433	نظرة شاملة
436	المعالجات الميكروية
445	المتحكمات الميكروية
448	معالجات الإشارة الرقمية
451	<b>الفصل الخامس عشر: تكنولوجيا الكمبيوتر</b>
452	نظرة شاملة
455	الكمبيوترات الرقمية
458	تنظيم الكمبيوتر
459	ذاكرة الكمبيوتر
462	هيكلية المعابر
464	معايير هيكلية المعابر
466	معايير التربيط التبادلي للأقراص
467	منافذ الكمبيوتر
467	المعبر المتسلسل العام
468	أنظمة الكمبيوتر الشخصية
473	أجهزة الكمبيوتر بتوجيهات منخفضة
473	الحوسبة التوجيهية المتوازنة شرطاً

474	..... نماذج كمبيوترية معدة للتسويق
475	..... البرمجة والبرمجيات
476	..... أنظمة التشغيل
477	..... نظام الخرج/ الدخل الأساسي
477	..... ثبت المعاني في مجال الكمبيوترات
<b>الفصل السادس عشر: أجهزة ومعدات الكمبيوتر الطرفية</b>	
<b>المعاونة الخارجية</b>	
483	..... نظرة شاملة
484	..... نظرة شاملة
486	..... شاشات الكمبيوتر
492	..... سواقات القرص الصلب
495	..... سواقات القرصينة
497	..... سواقات إسناد احتياطية لخرطوشة قرص مغنطيسي
497	..... سواقات قرص مدمج لذاكرة قراءة فقط
499	..... السواقات والأقراص المدمجة البديلة
500	..... سواقات وأقراص فيديو رقمية
503	..... سواقات قرصينة بصرية مغنطيسية ومغيرة للحالة
504	..... مودم البيانات/ الفاكس
506	..... الطابعات الكمبيوترية
510	..... لوحات المفاتيح تامة الارتحال
512	..... أجهزة التأشير
516	..... المساحات
518	..... بطاقات الذاكرة أو الوحدات المستقلة المكتملة (الموديولات)
519	..... بطاقات رسوم الفيديو
520	..... البطاقات الصوتية
<b>الفصل السابع عشر: المجسات الإلكترونية ومحولات الطاقة</b>	
523	..... نظرة شاملة
523	..... نظرة شاملة
525	..... المجسات الحرارية
529	..... المجسات الميكانيكية

533	..... المجسات الغازية
533	..... مجسات المجال المغنطيسي
535	..... مجسات الإشعاع
536	..... المجهرات (مكبرات الصوت)
539	..... سماعات الأذن
539	..... الميكروفونات
544	..... المرمزات البصرية لتعيين زاوية أو دوران المحور الحركي
546	..... أجهزة الموجة الصوتية السطحية
549	..... <b>الفصل الثامن عشر: أجهزة الإرسال والإستقبال الراديوي</b>
549	..... نظرة شاملة
551	..... انتشار الإشارات الراديوية
553	..... التضمين السعودي
556	..... رسائل موجات الراديو المضمنة سعويًا
558	..... تضمين التردد
560	..... تضمين الطور
560	..... رسائل FM
563	..... مستقبلات التضمين السعودي
565	..... مستقبلات FM
567	..... <b>الفصل التاسع عشر: البث التلفزيوني وتكنولوجيا الإستقبال</b>
568	..... نظرة شاملة
570	..... معايير لجنة الأنظمة - التلفزيونية الوطنية الأميركية
573	..... رسائل التلفزيون الملون
575	..... المستقبلات التلفزيونية
578	..... صمامات كاميرات التلفزيون
581	..... كاميرات أداة قرن الشحنة
584	..... معايير البث التلفزيوني البديل
585	..... التلفزة الكبلية (بالإشارة السلكية)
587	..... تلفزيون الوضوح العالي

589	أجهزة استقبال وتوزيع الشحنة
590	تلفزيون هوائي الساتل الرئيس
590	أنظمة السواتل الرقمية
591	<b>الفصل العشرون: تكنولوجيا الاتصالات عن بعد</b>
592	نظرة شاملة
594	الاتصالات
596	معايير الإرسال العالمية
596	قنوات تواصل البيانات
598	عرض نطاق القناة الترددي
599	الإرسال التماثلي
599	الإرسال الرقمي
601	تشكيل القناة
604	المشاركة بخط اتصالات البيانات
607	الإرسال على التسلسل للبيانات
609	شبكات الرزمة
609	التشفير المتزامن/متساوي التردد
610	حاملة T1
611	ISDN ضيق النطاق
614	ISDN عريض النطاق ونمط الإرسال اللاتزامني
617	تضمين سعة النبضة
618	تضمين كود النبضة
618	الدخول المتعدد بتقسيم الكود
620	أنظمة الهاتف
628	شبكات الكمبيوتر
630	إتصالات الساتل
634	سواتل الهاتف العالمية
637	<b>الفصل الواحد والعشرون: المنتجات الإلكترونية الاستهلاكية</b>
738	نظرة شاملة
641	مسجلات الكاسيت الفيديوي

644	..... كاميرات الفيديو
646	..... الأقراص المدمجة السمعية
647	..... مشغلات الأقراص المدمجة السمعية
649	..... أقراص الفيديو الرقمية
651	..... مشغلات قرص الفيديو الرقمية
651	..... سوّاقات أقراص الفيديو الرقمية ذات ذاكرة دخول عشوائي
652	..... المسرح المنزلي
653	..... مستقبلات التلفاز عن طريق الساتل المباشر
654	..... أجهزة الفاكس (الفكسميل)
655	..... مسجلات الكاسيت الممغنط
656	..... الأفران الميكروية
657	..... أجهزة النداء الآلي
658	..... الكاميرات الرقمية
659	..... إلكترونيات المركبات
663	..... آلات الصراف الآلي
665	..... مساحات الكود القضيبيية (الباركود)
669	..... <b>الفصل الثاني والعشرون: تكنولوجيايات الإلكترونيات الصناعية</b>
669	..... نظرة شاملة
671	..... أنظمة استحواذ البيانات
673	..... الأدوات الافتراضية
674	..... لوحة العدادات الرقمية
676	..... نُظم التحكم بالحلقة المغلقة
678	..... نُظم التحكم بالحلقة المفتوحة
679	..... نُظم سيطرة الآلية الموازرة
683	..... نظم التشغيل التزامني
686	..... علم الروبوت/ الفواعل الآلية
690	..... تصنيفات الروبوت
691	..... أنظمة رؤية الكمبيوتر

694	..... المتحكّمت القابلة للبرمجة
	<b>الفصل الثالث والعشرون: الأنظمة الإلكترونية للاستخدامات</b>
699	..... العسكرية وفي مجال الطيران والفضاء
700	..... نظرة شاملة
702	..... الاتصالات العسكرية
703	..... الملاحة وتعيين الموقع
704	..... التسديد والتحكم بالنار
705	..... تحديد الهدف
705	..... استطلاع العدو
706	..... الإجراءات الإلكترونية المضادة
707	..... أنظمة إلكترونيات الطائرات
710	..... أنظمة الرادار
729	..... متلقيات (ترانسبوندرات) التردد الراديوي
730	..... أنظمة السونار
739	..... المواصلات تحت مائية
739	..... الموجيات (ترانسبوندرات) الصوتية
740	..... نظم الليزر تحت المائية
740	..... نظم الرؤية الليلية العسكرية
743	..... نظام تعيين الموقع الجغرافي العالمي
747	..... أجهزة تعيين المدى الليزرية
749	..... التوجيه الليزري
751	..... الجايروسكوب الليزري
752	..... نظم التوجيه العطالية أو القصورية
755	..... <b>الفصل الرابع والعشرون: تكنولوجيا الإلكترونيات البحرية</b>
755	..... نظرة شاملة
757	..... مسابير الأعماق
759	..... لواقط (أو محددات موقع) الأسماك
760	..... رادارات الطائرات الصغيرة

761	.....	رسمات المخططات الإلكترونية
762	.....	لوران C
764	.....	مستقبلات نظام تحديد الموقع الجغرافي العالمي
768	.....	البكونات الراديوية المحددة للموقع الإضطرارية
770	.....	محددات (معيّنات) الاتجاه الراديوية
773	.....	<b>الفصل الخامس والعشرون: الأجهزة والمعدات العلمية والطبية</b>
773	.....	نظرة شاملة
775	.....	الترسيم الطبي المعضد بالكمبيوتر
783	.....	الميكروسكوبات الإلكترونية
787	.....	<b>الفصل السادس والعشرون: تصنيع أجهزة أنصاف الموصلات</b>
787	.....	نظرة شاملة
789	.....	نمو البلورة
791	.....	تحضير الوافر
793	.....	تحضير البصمة
794	.....	تجميع الوافر
798	.....	تجميع الترانزيستور MOSFET
800	.....	تصنيع الدارة المتكاملة
804	.....	تجميع BiCMOS- IC
806	.....	فرز الوافر
806	.....	الليثوغرافية الميكروية
810	.....	أنصاف الموصلات المركبة
811	.....	تصنيع ترانزيستور زرنيخيد الغاليوم
813	.....	تصنيع دارات زرنيخيد الغاليوم المتكاملة
814	.....	سيرورات الترسيب الثقيلي
817	.....	<b>الفصل السابع والعشرون رزم أجهزة أنصاف الموصلات</b>
817	.....	نظرة شاملة
820	.....	تحضير القالب والرقاقة
821	.....	ربط القالب أو الرقاقة

823	..... الربط بالسلك
826	..... المعاينة والتأشير والفحص
827	..... التزيم البديل للرقاقة
828	..... حاويات الجهاز المنفصلة
830	..... حاويات الأجهزة الإكترو- بصرية
832	..... ترزيم الدارات المتكاملة
838	..... ترزيم دارات القدرة المتكاملة
839	<b>الفصل الثامن والعشرون: رزم وتجميع الدارات الإلكترونية</b>
839	..... نظرة شاملة
841	..... لوحات الدارات المطبوعة والبطاقات الإلكترونية
843	..... تصنيف لوحات الدارات الصلبة
844	..... تصنيع لوحة - الدارة
852	..... لوحات الدارات سطحية اللصق
852	..... سيرورات اللصق أو اللحام الناعم
855	..... التكنولوجيا سطحية اللصق
858	..... مقاوم اللحام
858	..... لوحات دارات الأسلاك المتعددة
859	..... لوحات السلك المُغلف
859	..... اللوحات الخلفية
	<b>الفصل التاسع والعشرون: المكونات المادية للإكترونيات:</b>
863	..... أشرطة، كبلات، ووصلات
863	..... نظرة شاملة
864	..... سلك للإلكترونيات
868	..... كبل للإلكترونيات
873	..... تصنيع الكبلات الإلكترونية
877	..... تصنيع كبل الليف البصري
877	..... وصلات للإلكترونيات
890	..... مقابس للمكونات الإلكترونية



891	..... القوابس، وقوابس التليفون والحاكي
891	..... وصلات الألياف البصرية
893	..... الفصل الثلاثين: حماية الدارات الإلكترونية ومكوناتها
893	..... نظرة شاملة
895	..... حاميات الدارة
898	..... أجهزة الحماية من فرط الفولتية
901	..... الفواصم (الصهائر)
902	..... مجمعات الحماية ضد الفورة
903	..... الحماية من التفريغ الكهروستاتيكي
905	..... ثبت المصطلحات
963	..... الفهرس

## تقديم

### سلسلة كتب التقنيات الاستراتيجية مبادرة الملك عبد الله للمحتوى العربي

يطيب لي أن أقدم لهذه السلسلة التي جرى انتقاؤها في مجالات تقنية ذات أولوية للقارئ العربي في عصر أصبحت فيه المعرفة محركاً أساسياً للنمو الاقتصادي والتقني، ويأتي نشر هذه السلسلة بالتعاون بين مدينة الملك عبد العزيز للعلوم والتقنية والمنظمة العربية للترجمة ويقع في إطار تلبية عدد من السياسات والتوصيات التي تعنى باللغة العربية والعلوم ومنها:

أولاً : البيان الختامي لمؤتمر القمة العربي المنعقد في الرياض 1428هـ - 2007م الذي يؤكد ضرورة الاهتمام باللغة العربية، وأن تكون هي لغة البحث العلمي والمعاملات حيث نص على ما يلي: (وجوب حضور اللغة العربية في جميع الميادين بما في ذلك وسائل الاتصال، والإعلام، والإنترنت وغيرها).

ثانياً : «السياسة الوطنية للعلوم والتقنية» في المملكة العربية السعودية التي انبثق عنها اعتماد إحدى عشرة تقنية إستراتيجية هي: المياه، والبتروول والغاز، والبتروكيميائيات، والتقنيات المتناهية الصغر (النانو)، والتقنية الحيوية، وتقنية المعلومات، والإلكترونيات والاتصالات والضوئيات، والفضاء والطيران، والطاقة، والمواد المتقدمة، والبيئة.

ثالثاً : مبادرة الملك عبد الله للمحتوى العربي التي تفعل أيضاً ما جاء في البند أولاً عن حضور اللغة العربية في الإنترنت، حيث تهدف إلى إثراء المحتوى العربي عبر عدد من المشاريع التي تنفذها مدينة الملك عبد العزيز للعلوم والتقنية بالتعاون مع جهات مختلفة داخل المملكة وخارجها. ومن هذه المشاريع ما يتعلق برقمنة المحتوى

العربي القائم على شكل ورقي وإتاحته على شبكة الإنترنت، ومنها ما يتعلق بترجمة الكتب الهامة، وبخاصة العلمية، مما يساعد على إثراء المحتوى العلمي بالترجمة من اللغات الأخرى إلى اللغة العربية بهدف تزويد القارئ العربي بعلم نافع مفيد.

تشتمل السلسلة على ثلاثة كتب في كل من التقنيات التي حددتها «السياسة الوطنية للعلوم والتقنية». واختيرت الكتب بحيث يكون الأول مرجعاً عالمياً معروفاً في تلك التقنية، ويكون الثاني كتاباً جامعياً، والثالث كتاباً عاماً موجهاً إلى عامة المهتمين، وقد يغطي ذلك كتاب واحد أو أكثر. وعليه، تشتمل سلسلة كتب التقنيات الاستراتيجية والمتقدمة على ما مجموعه ثلاثة وثلاثون كتاباً مترجماً، كما خصص كتاب إضافي منفرد للمصطلحات العلمية والتقنية المعتمدة في هذه السلسلة كمعجم للمصطلح.

ولقد جرى انتقاء الكتب وفق معايير منها أن يكون الكتاب من أمهات الكتب في تلك التقنية، ولمؤلفين يشهد لهم عالمياً، وأنه قد صدر بعد عام 2000، وأن لا يكون ضيق الاختصاص بحيث يخاطب فئة محدودة، وأن تكون النسخة التي يترجم عنها مكتوبة باللغة التي أُلّف بها الكتاب وليست مترجمة عن لغة أخرى، وأخيراً أن يكون موضوع الكتاب ونهجه عملياً تطبيقياً يصبّ في جهود نقل التقنية والابتكار ويساهم في عملية التنمية الاقتصادية من خلال زيادة المحتوى المعرفي العربي.

إن مدينة الملك عبد العزيز للعلوم والتقنية سعيدة بصدور هذه المجموعة من الكتب، وأود أن أشكر المنظمة العربية للترجمة على الجهود التي بذلتها لتحقيق الجودة العالية في الترجمة والمراجعة والتحرير والإخراج، وعلى حسن انتقائها للمترجمين المتخصصين، وعلى سرعة الإنجاز، كما أشكر اللجنة العلمية للمجموعة التي أنيط بها الإشراف على إنجازها في المنظمة وكذلك زملائي في مدينة الملك عبد العزيز للعلوم والتقنية الذين يتابعون تنفيذ مبادرة الملك عبد الله للمحتوى العربي.

الرياض 1431/3/20 هـ

رئيس مدينة الملك عبد العزيز للعلوم والتقنية

د. محمد بن إبراهيم السويل

## حول المؤلف

ابتدأ نيل سكلاتر (Neil Sclater) حياته المهنية مهندس رادار للأنظمة العسكرية والفضائية في شركة رايثيون (Raytheon Company)، واتحادات الميكرووايف Microwave Associations قبل أن ينتقل إلى مهنة الكتابة والتأليف.

عمل محرراً موقِعياً في مجلة التصميم الإلكتروني (Electronic Design) ثم أصبح محرر للإلكترونيات لمجلة الإنتاج الإلكتروني Product Engineering Magazine. وفي مرحلة لاحقة أصبح سكلاتر المستشار المستقل في الاتصالات التكنولوجية التسويقية حيث بقي فعالاً في هذا المضمار لمدة 25 سنة. خدم سكلاتر خلال هذه الفترة عدداً كبيراً من العملاء منهم صنّاع لوحات دارات، ومزوّدات قدرة، وبطاريات، ودايودات باعثة للضوء. وتضمن عمله مع هؤلاء المصنّعين تحضير المقالات المُعدة للنشر، وإعداد الدراسات التسويقية وأدبيات الإنتاج المتجددة، بالإضافة إلى النشريات الجديدة. وعهد إليه عدد من الوكالات التكنولوجية للعلاقات العامة بكتابة مقالات خاصة لمصلحة عملائها.

وعلى امتداد السنين التالية عمل سكلاتر محرراً مساهماً في نشرات مثل Electronic Engineering Times، وControl Engineering، وElectronic Buyers News، أُلّف أو ساعد في تأليف تسعة كتب في مجالات الإلكترونيات أو الإلكترونيات ميكانيكيات.

بالإضافة إلى هذا الدليل الاسترشادي، نشرت McGraw-Hill عدداً من كتبه حول علم الإلكترونيات، هي:

- موسوعة علم الإلكترونيات (طبعة ثانية – كمؤلف مساعد)  
The Encyclopedia of Electronics (2nd Ed. Coauthor)
- زرنخييد الجاليوم في تكنولوجيا الدارات المتكاملة  
Gallium Arsenid IC Technology
- السلك والكبل للإلكترونيات  
Wire and Cable for Electronics
- الطبعة الخامسة والسادسة من كتاب قاموس الإلكترونيات (الناشر شركة  
ماكروهيل).  
Electronics Dictionary (Fifth and Sixth Editions of McGraw Hill)

## المقدّمة

لقد أصبحت التكنولوجيا الإلكترونية جزءاً مهماً من نسيج حياتنا اليومية. فالجرائد والمجلات، التي لم يسبق لها أن نشرت أي تقرير يتعلق بمجال الإلكترونيات، والكمبيوتر، والاتصالات، أصبحت تخصص أبواباً ومقاطع دائمة تتضمّن تلك المواضيع، وأخذت القنوات التلفزيونية والإذاعية تتناول هذه القضايا في برامجها العلمية. وتركّز وسائل الإعلام الكبرى على التكنولوجيا الإلكترونية باعتبارها مستقبل الإنترنت؛ والاحتمال المرجّحى لدمج الكمبيوتر، ومستقبلات التلفزيون، والتلفونات؛ والمسائل المتصلة باستحداث التلفزيون الرقمي.

وبات الحديث عن وجود فيض في الضغط التكنولوجي أمراً مألوفاً مع وجود هذا الكمّ الهائل من الإعلانات للمنتوجات الإلكترونية كالكمبيوترات والأجهزة الخليوية. ويبدو البعض مبهوراً بسرعة التطور التكنولوجي ولكنّه فزع من التسارع المتزايد في الأجهزة الإلكترونية التي سرعان ما تفقد صلاحيتها وميزتها وتؤول إلى خُرْدَة. في حين أنّ البعض الآخر يبدو متحمّساً لمعرفة المزيد عن هذا التطور المتسارع من حيث طريقة عمل هذه الإلكترونيات وتأثيرها في حياتهم، مع الاعتراف بوجود صعوبة في التعلم.

إن وسائل الإعلام ليست المصدر الأمثل للحصول على المعلومات التعليمية الدقيقة عن التكنولوجيا؛ علماً بأن بعض وسائل النشر يعتمد نصوصاً تعليمية حول بعض المواضيع التكنولوجية التي غالباً ما تكون مبسّطة ومعروضة على أنّها خيال علمي مستقبلي.

لذلك، فعلى الأشخاص الذين يبحثون عن طرق أكثر عمقاً لفهم هذه المواضيع أن يعتمدوا على مصادر علمية لكي يواكبوا هذا التطور السريع. وعليهم أن يعترفوا على بعض المفاهيم والمصطلحات العلمية المفتاحية حتى يصبحوا قادرين على فهم لغة هذه التقارير. ويعتبر هذا الأمر تحدياً للذين لم يسبق لهم أن حصلوا على أي تدريب أو تعليم في علم الإلكترونيات والكمبيوتر. أما الذين حاولوا تعليم أنفسهم ذاتياً بالاستعانة بالكتب الهندسية وغيرها من المراجع المتخصصة فقد أُحبطوا بسبب عدم معرفتهم وتآلفهم مع النظرية التقنية، واللغات، والمعادلات الرياضية المستخدمة في هذه المصادر.

إن هذا الكتاب ذا اللغة العلمية المبسطة هو بمثابة مرجع للأشخاص الذين يرغبون في تعميق معارفهم في مجال التكنولوجيا الإلكترونية الحديثة من دون الضياع في غابة من النصوص الغامضة وغير المألوفة. وتعكس الأقسام الثلاثة من هذا الكتاب المساعد التنظيم القائم في صناعة الإلكترونيات، ويحتوي كل قسم على «نظرة شاملة» للمفاهيم التي يتضمّنها، وعلى العديد من المقالات القصيرة التي تتناول المواضيع الأساسية الواردة فيه. كذلك، يشتمل الكتاب على أكثر من أربع مئة وسيلة توضيحية وجدول مؤسّسة على الأجهزة، والدارات، والأنظمة الراهنة. وقد كُتب كل فصل بطريقة سهلة ومفهومة تُمكن القارئ من تصفّح وفهم المواضيع المتداخلة، وأوردت المصطلحات التقنية المفتاحية بكلمات بارزة ومعروفة. كما أن الإسنادات التوافقية لها تتيح للقارئ إمكانية استيضاح المواضيع المذكورة في أكثر من فصل.

لا يتطلب هذا الكتاب أن يكون للقارئ أية معلومات مسبقة لكي يستوعبه، وبإستطاعة أشخاص في مستوى شهادة البكالوريا العلمية أو مُلمّين ببعض أساسيات التكنولوجيا استيعاب مضمون هذا الكتاب، فاللغة المتّبعة، مقارنةً بتلك المستخدمة في المجالات العلمية، والإلكترونية، والحسابية، والجزء المتعلق بالرياضيات، تحتوي على عدد بسيط من المعادلات والنظريات التي تساعد على توسيع إدراك المفاهيم المهمة.

تغطّي المقالات مدى واسعاً من المواضيع ابتداءً بالعناصر الإلكترونية والدارات إلى الأجهزة الإلكترونية والأنظمة المتطورة، وأساليب الاتصالات التقنية، وتشمل

أيضاً صناعة أشباه الموصلات والدارات. فعلى سبيل المثال، أُدرجت مواضيع تُلقَى الضوء على آلات الكمبيوتر والمعالجات الميكروية، وأجهزة استقبال نظام تحديد المواقع الجغرافي (GPS)، وأشعة الليزر، ومناظير الرؤية الليلية، وآلات الصراف الآلي، والماسح الضوئي، والرادارات، والهاتف الخليوي، وأقمار الاتصالات الإصطناعية.

سوف يحظى هذا الكتاب بتقدير الراغبين في توسيع نطاق معرفتهم بالتكنولوجيا الإلكترونية سواء لدوافع شخصية أو لتحصيل تقدّم مهني. وسوف يستفيد منه كلّ من الطلاب، والهواة، والمعلّمين، والتقنيين، وأمناء المكتبات، والأشخاص العاملين في المجالات التالية: الإعلانات، والتسويق، والبيع، والتدريب، والنشر، وكلّ من هو بعيد عن صناعة الإلكترونيات. كما أنه مرجع علمي لكلّ من المهندسين والمدراء. وسيكون هذا الكتاب بمثابة مقدّمة في مجال التكنولوجيا الإلكترونية الواسعة بالنسبة إلى بعض المهتمين، فيما سيعتبره البعض الآخر مصدراً مفيداً ومفضلاً لمعلوماتٍ مختصة بمجالات ذات تشويق خاص.

إنّ المواد التعليميّة المتعلقة بالفيزياء الأوليّة، والكهرباء والإلكترونيات ليست مدرجة في هذا المرجع لبعدها عن أفق مكنونه. أُضيفَ إلى ذلك أن المواضيع القديمة كالأنابيب والدارات المستقبلية، غير مذكورة فيه إذ باتت تُعدّ مواضيع قديمة فاقدة الأهميّة. أمّا المسائل المختصة ببرمجة الكمبيوتر، والأنظمة العاملة، وبرمجيات الكمبيوتر فيذكر منها ما هو ضروري ولازم لفهم كيفية العمل بدارات الكمبيوتر.

يتطرّق الفصلان الأول والثاني من الكتاب إلى العناصر والمكوّنات الأساسيّة ومنها: المقاومات، والمكثّفات، والصمامات الثنائيّة (الدايودات)، والترانزستورات. ويتناول الفصل الثالث العناصر الكهروميكانيكيّة: كالمفاتيح، والمرحلات، والمحركات سواء كانت تابعة للدارات الإلكترونية أو معتمدة عليها لتشغيلها. ويُعرض الفصل الرابع للمضخّات والمذبذبات، أما الفصل الخامس فيتحدث عن الدارات الإلكترونية الأساسيّة والدارات البنائيّة المهمّة (Building-Block). ودُكرت المواضيع التالية في أجزاءٍ وفصول منفصلة فيها الهوائيات، وبث الترددات اللاسلكيّة، وكذلك العناصر والدارات المرتبطة بالترددات ذات المدى العالي، ومجموعة أنطقه الموجات الميكروية (Microwave Bands).



أمّا المواضيع المتعلقة بالدارات المتكاملة التماثلية والخطية، والدارات المتكاملة الرقمية والمنطقية، بالإضافة إلى رُقاقات الذاكرة في الكمبيوتر، ومصادر الطاقة في البطاريات، ومزوّد الطاقة، وأدوات الاختبار الإلكترونية، والإلكترونيات الضوئية، وآلات عرض الإلكترونيات، فقد ذُكرت في مقاطع منفصلة. في حين أُشير إلى تكنولوجيا الكمبيوتر في ثلاثة مقاطع هي: وحدة المعالجة الصغرى أو الميكروية، وحدة التحكم الصغرى، ونُظم الكمبيوتر وأجزائه، كالقرص المدمج المشغّل، والشاشة، والمودم، والطابعة، والمساحات الضوئية.

وخصّصت فصول منفردة لقضايا: الاستشعارات أو الحاثّات، والمحوّلات، وإذاعة وبث التلفاز والراديو، والاتصالات. وتناولت الفصول الخمسة التالية ما يلي: مستهلك المنتجات والخدمات الإلكترونية، والإلكترونيات الصناعية العسكرية، والأنظمة المختصة بالمحيط الجوي، والأدوات الإلكترونية المهمة المستخدمة في الطب والعلوم. وتضمّنت الأجزاء المنفصلة شرحاً تفصيلياً لصناعة أشباه الموصلات وتجهيزها وتغليفها ولصناعة ألواح الدارات وتأصيلها. وهناك قسم خاص بالأسلاك، والكبلات، والموصلات، وقسم آخر يبحث في الشبل والأجهزة المختصة بحماية أشباه الموصلات الدقيقة من أي عطلٍ أو ضررٍ يلحق بها من جرّاء التعرض لتيّارات كهربائية عالية.

لقد تمّ تحديد المراجع والمصادر الأساسية المستخدمة في هذا الكتاب المساعد من قبل مراجع البحث. وتشمل هذه المصادر كتباً تدرّج من الإلكترونيات الابتدائية إلى تلك الأكثر تخصصاً وتعمّقا في هذا المجال، الأمر الذي يجعل من هذا المرجع مصدراً قيماً للذين يحبذون الغوص في مواضيع الإلكترونيات المدرجة في هذا الكتاب المساعد.

نبيل سكلاتر

## الفصل الأول

### المكوّنات الإلكترونيّة غير الفعّالة (السالبة)

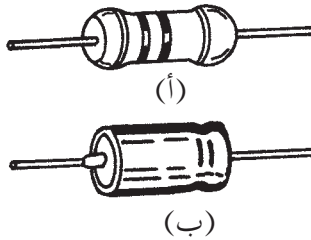
#### المحتويات

• المرشّحات (Filters)	• نظرة شاملة
• المرشّحات غير الفعّالة (Passive Filters)	• المقاومات الثابتة (Fixed Resistors)
• مرشّحات تغذية الطاقة (Power Supply Filters)	• المقاومات المتغيّرة (Variable Resistors)
• مرشّحات الموجات الصوتية السطحية (Surface Acoustic Wave (SAW) Filters)	• المتسّعات (Capacitors)
• معايير التردد البلّوري (Crystal Frequency Standards)	• المحاثّات (Inductors)
	• المحوّلّات الكهربائيّة (Transformers)

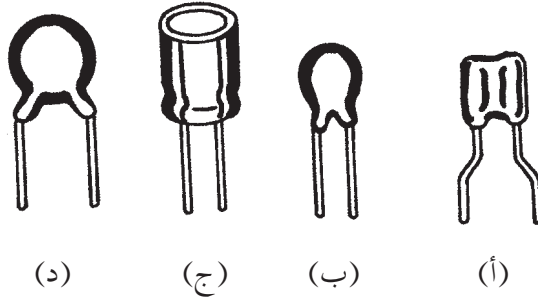
#### نظرة شاملة

إن المكوّن الإلكتروني غير الفعّال (السالب) هو عبارة عن جزء من دائرة يعمل من دون الحاجة إلى تغذية كهربائيّة خارجيّة. والمكوّنات غير الفعّالة الأكثر شيوعاً هي:

المقاومات، والمتسعات، والمُحاثات، ويحتوي معظمها على طرفين (Leads). يبيّن الشكل 1-1 أن للمكوّن المحوري الطرف طرفين يمتدان من نهايتي جسم المكوّن ويصطَفّان على امتداد المحور الطولي. بينما يبيّن الشكل 1-2 أن للمكوّن الشعاعي الطرف طرفين متوازيين بزاوية قائمة بالنسبة لجسم المكوّن. يتطلب إدخال المكوّن المحوري الطرف في ثقبين من لوحة الدارة طيّ طرفيه بزاوية  $90^\circ$ ، أما المكوّن الشعاعي الطرف فيمكن إدخاله من دون أي طيّ في الثقبين. مع العلم أنه يمكن إدخال أجزاء كلا المكوّنين في ثقب لوحة الدارة بواسطة آلات أوتوماتيكية.



الشكل 1-1 مكوّنان محوريا الطرف: أ- مقاومة، ب- متسعة كهربائية.



الشكل 1-2 متسعات شعاعية الطرف: أ- السيراميك الأحادي الليثية، ب- التنتاليوم الصلب، ج- الألمنيوم الإلكتروني، د- القرص السيراميكي/ الخزفي.

إن الطلب المتواصل على المكوّنات الإلكترونية، نتيجة حاجة العالم المتزايدة إليها، أدت إلى إدخال المزيد من المكوّنات غير الفعّالة والفعّالة (السلبية والإيجابية)، التي لا أطراف لها والتي بالإمكان تلحيمها بشكل مباشر على لوحة دارة بدون ثقب

مُصدرة أو مطلية أو بواسطة تكنولوجيا الدارات ذات التركيب السطحي (SMT). إن المكونات غير الفعالة كالمتسعات والمقاومات هي عبارة عن رقائق مستطيلة أو أسطوانية الشكل بجوانب معدنية قابلة للتلحيم على لوحة الدارة، ولكن العديد من المكونات الفعالة كالترانزيستورات والدارات المتكاملة مكونة من أرومات مثبتة وهي قابلة للتلحيم على لوحات الدارة الكهربائية.

## المقاومات الثابتة

يمانع المقاوم تدفق التيار الكهربائي في دارة ما، وهو مكون كهربائي ذو مقاومة ذات قيمة ثابتة يعبر عنها بالأوم (ohms) ورمزها ( $\Omega$ ). يمكن للمقاومات أن تحدّد مقدار شدة التيار الكهربائي المتدفق في الدارة، فارضةً هبوطاً في الفولتية الكهربائية وفق قانون أوم (Ohm's Law) أو تبدداً في الطاقة على شكل حرارة.

إن المقاومات الثابتة (Fixed Resistors) هي عبارة عن وحدات منفصلة مصنّعة على شكل أسطواني أو مسطح. وأكثر المقاومات الأسطوانية شيوعاً هي المقاومات ذات الطرف المحوري المبيّنة في الشكل 1-1. يكون الجزء المقاوم ملفوفاً حول اللب الأسطواني أو مرتبباً عليه مع غطاء ذي طرف سلكي عند جانبيه. تتكوّن أجزاء المادة المقاومة من مقاوم سلكي ملفوف، وغطاء معدني، وغطاء كربوني، وسبيكة فلزية سيراميكية (سرمت) (Cermet)، ومعدن مؤكسد. إن المقاومات الشبكية والرّقائعية هي أمثلة عن المقاومات المسطّحة.

إن جميع المقاومات الثابتة مقدّرة بمقاومة ذات قيمة تشغيلية يعبر عنها بالأوم ( $\Omega$ ) وتتراوح هذه القيمة بين كسور الأوم وآلاف الأوم ( $k\Omega$  - kilohms) أو ملايين الأوم (megohms - M).

### التقديرات الكهربائية الأخرى:

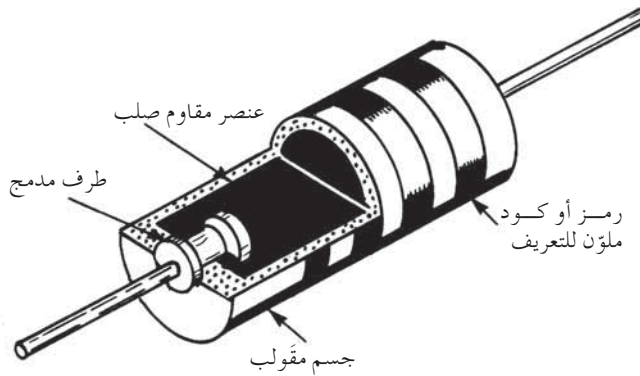
- تفاوت قيمة المقاومة، كنسبة مئوية من القيمة التشغيلية بالأوم.
- القدرة المبدّدة بالواط (W).
- المعامل الحراري جزء بالمليون لكلّ درجة حرارة مئوية ( $ppm/^\circ C$ ).
- فرق الجهد (الفولتية) الأقصى التشغيلي بالفولت (V).

بعض المقاومات لها أيضاً تقديرات إضافية للضجيج الكهربائي، وللمحاثات وللمتسعات الدخيلة. وتظهر هذه المقاومات متسعات ومحاثات دخيلة بفعل تركيبها. لذلك يتوجب على المصمّم أخذ هذه المؤثرات بعين الاعتبار عند اختيار مقاوماتٍ لمسائلٍ غير عاديةٍ أو متخصصة كاستخدامها في بعض الأجهزة.

ترتبط قابلية المقاومات على تبديد الطاقة مباشرةً بحجمها. وباستثناء المقاومات المختصة بمغذيات الطاقة الكهربائية (Power Supplies)، فإن معظم مقاومات الدارات الإلكترونية مقدررة بقدرة تشغيلية دون الـ 5 W، وتكون عادةً أقل من 1 W. إن طول المقاوم الأسطواني ذي القدرة 5 W هو بحدود الإنش الواحد (25.4mm) (وبقطر ¼ in (6.4 mm). تعدّ المقاومات ذات القدرات ½W، ¼W، ⅛W مقاومات أصغر.

## مقاومات المركّب الكربوني

تتكوّن مقاومات المركّب الكربوني (Carbon-Composition Resistors)، كما هو مبين في الشكل 1-3، من خليط مسحوق الكربون مع رابط فينولي، ويشكّل هذا الخليط مادّة لزجة مقاومة توضع في قالب مع طرفين مثبتين عند جانبيه ومن ثم تُخبز في الفرن. نتيجة لضخامة العناصر المقاومة في هذه المقاومات فهي تتحمّل مدى أوسع من تغيير في درجات الحرارة وتمتصّ كمية أكبر من التأثيرات العرضية الكهربائية بالمقارنة مع المقاومات ذات الأغشية الكربونية والمعدنية. تتمتع هذه النوعيات بحيد نتيجة تفاوت أوسع في المقاومة يتراوح بين  $\pm 10$  في المئة، و  $\pm 20$  في

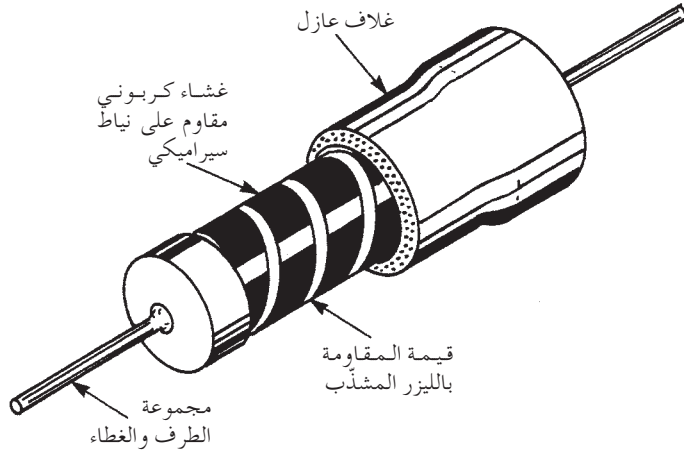


الشكل 1-3: أجزاء مقاوم كربوني.

المئة بالإضافة إلى ميلها إلى امتصاص الرطوبة من الأجواء الرطبة، مما يغيّر في قيمتها التشغيلية. وتجدر الإشارة إلى أن الاستفادة من مقاومات المركّب الكربوني هي قليلة الأهمية في دارات الترانزيستور ذات الفولتية المتدنية لذا يتدنى الطلب عليها. وتتراوح القيمة التقديرية لمقاومات المركب الكربوني بين  $1\Omega$  و  $100\text{ M}\Omega$ ، إلا أن القيم التقديرية الأكثر شيوعاً هي تلك التي تتراوح بين  $1\Omega$  و  $100\text{ M}\Omega$ ، أما القدرة التقديرية فهي من  $1/8\text{ W}$  إلى  $2\text{ W}$ .

## مقاومات الغشاء الكربوني

تصنّع مقاومات الغشاء الكربوني (Carbon-Film Resistors)، كما هو مبين في الشكل 1-4، بغرلة حبر مقاوم مبني على الكربون الموضوع على قضبان أو نياطات ومن ثم تُخبز في الفرن. ثم يقطع القضيب للحصول على مقاومات فردية. بعد إضافة غطاءين مع طرفين في جانبي المقاوم، تقدّر قيمة المقاومة بالمشدّب اللايزري الذي يشدّب المقاومة الزائدة بواسطة التحكم بالحلقة المغلقة. ثم يتم طلاء المقاوم بغلاف عازل بلاستيكي. ويقدر تفاوت المقاومة لمقاومات الغشاء الكربوني بحوالي 10 في المئة. والقدرة التقديرية لمقاومات المركّب الكربوني هي  $1/8\text{ W}$ ،  $1/4\text{ W}$ ،  $1/2\text{ W}$  و  $1\text{ W}$ .

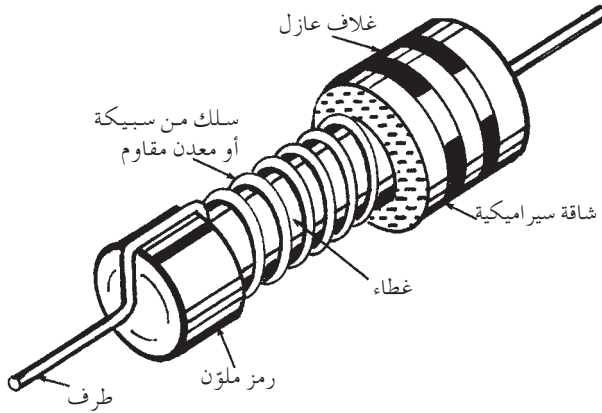


الشكل 1-4: مقاوم غشاء كربوني.

## المقاومات السلكية الملفوفة

كما يبدو في الشكل 1-5، يتم تصنيع المقاومات السلكية الملفوفة بتلحيم سلك مقاوم رفيع جداً على نياط بلاستيكي أو سيراميكي. يتكوّن سلك المقاومة عادةً من مادة النيكل-الكرومي (نيكروم). يتم توصيل الطرفين المحوريين والغطاءين مع طرفي السلك الملفوف لإكمال الدارة الكهربائية. ثمة نوعان من المقاومات، مقاومات الاستخدامات العامة (General Purpose) والمقاومات الخاصة بقدرة المقاومة الملفوفة (Power Wirewound Resistor). تتراوح قيمة مقاومة وحدات الاستخدامات العامة بين 10 ohms و 1 megohm، وقيمة تفاوت المقاومة  $\pm 2\%$  في المئة، والمعاملات الحرارية بحدود  $\pm 100 \text{ ppm}/^\circ\text{C}$ ، للوحدات ذات القدرة التقديرية أكثر من 5W تفاوت يتخطى الـ  $\pm 10\%$  في المئة.

وبشكل عام فإن المقاومات الملفوفة محدّدة للاستخدام في التطبيقات ذات الترددات المتدنية وذلك لكونها لولبية الشكل ولأنها تظهر مفاعلة حثية في التيار المتناوب (AC) الأمر الذي يزيد قيمة مقاومة التيار المستمر (DC). يمكن إزالة أو تخفيض هذه المفاعلة الحثية عند الترددات المتوسطة أو المنخفضة بتلحيم سلك ثنائي. ويتم هذا بطي إجمالي طول سلك المقاومة على نفسه بشكل حاد قبل لفه حول النياط (الشاقّة). نتيجة لذلك، يتطابق مجالان حثيان معاكسان فيلغي أحدهما الآخر، وبذلك نكون قد أزلنا أو قللنا من المفاعلة الحثية.



الشكل 1-5 مقاوم السلك الملفوف.

تصنع المقاومات السلكية الملفوفة من أطراف محورية و شعاعية. تستعمل مادة الإيوكسي أو السليكون للعزل في المقاومات السلكية الملفوفة ذات القدرة الضئيلة، أما تلك المقاومات ذات القدرة العالية فتغطى بمادة السيراميك أو توضع في علب الألمنيوم مبددة للحرارة. إن هذه العملية تقلل من خطر اشتعال المقاومات الحارة في حال وجودها بقرب أي مواد قابلة للاشتعال أو حتى خطر حرق الأصابع عند لمسها عن طريق الخطأ.

## مقاومات الغشاء المعدني

كما يبين الشكل 1-6، تصنع مقاومات الغشاء المعدني (Metal-Film Resistors) بنفس طريقة صنع مقاومات الغشاء الكربوني. فإما أن يُطلى الغشاء المعدني الرقيق بالرشاشة الكاثودية أو بالترسيب الفراغي على نياط من مادة الألومينا (Alumina) المعروفة بأكسيد الألمنيوم، داخل حجرة تفريغ، أو على غشاء معدني سميك يوضع في الهواء. تصنع الأغشية المعدنية الرقيقة في أكثر الأحيان من مادة أكسيد القصدير (Tin Oxide) أو من مادة نيكليية كرومية، أما الأغشية السميكة فتصنع من مسحوق معدن ثمين وزجاج (فريته) (Frit، مخلوط خزفي قابل للصهر) برابط متطاير، وهو حبر مقاوم معروف من مادة خزفية (السرمت). يتم تشذيب هذه المقاومات بالمشدّب الليزري لتحديد القيم بدقة بواسطة التحكم بالحلقة المغلقة بعد خبزها.

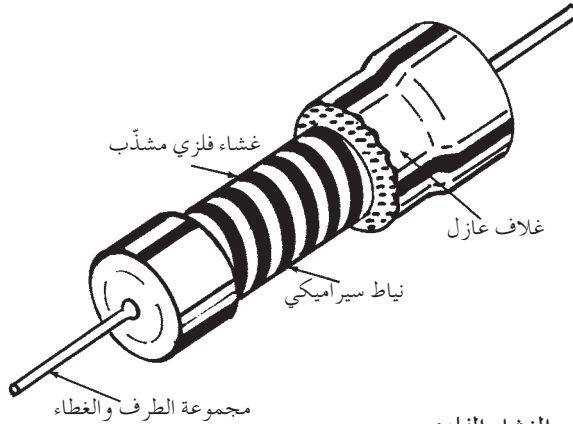
تعرض مقاومات الغشاء المعدني بدرجتين:

• المقاومات ذات المقاومة المتفاوتة بقيمة 1 في المئة ومُعامل حراري يتأرجح بين  $25 \text{ ppm}/^{\circ}\text{C}$  و  $100 \text{ ppm}/^{\circ}\text{C}$ .

• المقاومات ذات المقاومة المتفاوتة بقيمة 5 في المئة ومُعامل حراري  $200 \text{ ppm}/^{\circ}\text{C}$ .

إن الطلب الأعلى هو للوحدات ذات القدرة  $1/4 \text{ W}$  أو  $1/8 \text{ W}$  ولكن الوحدات ذات  $1/20 \text{ W}$  متوفرة. المقاومات التي تصل قيمتها إلى 100 megohms مذكورة في فهرس الأصناف، ولكنها بشكل عام مُقدّرة بأقل من 10 kohms.





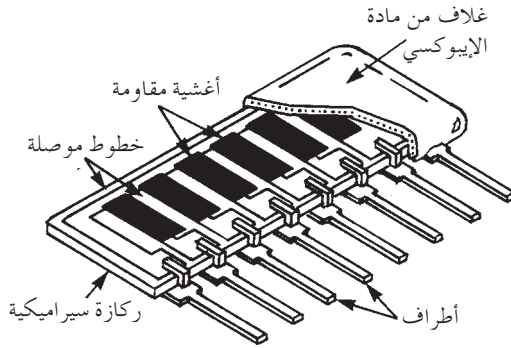
الشكل 1-6: مقاوم الغشاء الفلزي.

## شبكات المقاومات

يبين الشكل 1-7، أن شبكة المقاوم (Resistor Network) تحتوي على عنصرين مقاومين أو أكثر على نفس الركازة. إذ إن هذا النوع من الشبكات مخصص لأماكن محددة تتطلب من 6 إلى 15 من المقاومات قليلة المقدار في حيز محدود. تحتوي معظم الشبكات التجارية عادةً على المقاومات ذات الغشاء السميك وتكون موضّبة داخل رزمة ثنائية التراصف (DIP) أو داخل رزمة أحادية التراصف (SIP). تختلف معايير (DIP) عن (SIP)، فلأولى 14 أو 16 دبوس (Pin)، أما الأخيرة فلها 6 أو 8 أو 10 دبابيس. تُستخدم الشبكات المقاومة في التحركات الانتقالية: الوقوف الفجائي (Pull Up) والتغميز (Pull Down) بين الدارات المنطقية التي تعمل على قيم فولتية مختلفة، كإنهاء مضخم المجس (Sense Amplifier Termination)، وللحد من تيار العرض للشئائي المصدر للضوء (LED).

إن مادة السيراميك الألوميني هي المادة الأكثر استخداماً في ركازة الشبكة. تصنع الخطوط الناقلة بغريلة حبر مكوّن من مسحوق البلاديوم - الفضي (Powdered Silver-Palladium) المخلوط مع رابط متطاير على ركازة سيراميكية. بعد خبز هذا الخليط يترابط الحبر مع السيراميك فتتشكل خطوط صلبة ذات مقاومة ضئيلة. أما الأحبار المقاومة المصنوعة من خليط مسحوق سمرت - روثينيوم (Ruthenium Cermet) مع مسحوق الزجاج فريته (Frit) ومع رابط متطاير، فتُغربل بعد ذلك على

أطراف الموصلات لتشكيل العناصر المقاومة. يتم أيضاً خبز هذا الحبر، وعند ترابطه مع السيراميك تتشكل مادة صلبة ومقاومة. تحتاج شبكة المقاومة أيضاً إلى الليزر المُشدَّب لتشذيب قيمة المقاومة بدقة بواسطة التحكم بالحلقة المغلقة. إن قيم الشبكات المقاومة تتراوح بين 10 ohms و 10 Mohms مع تفاوت يقدر بحوالي  $\pm 2$  في المئة. تستطيع معظم الشبكات تبديد أقل من  $\frac{1}{2}$  W بشكل آمن ودون حدوث أي تأثير سلبي.



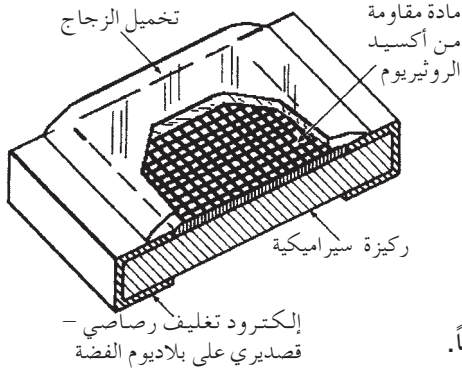
الشكل 1-7: شبكة مقاوم.

عندما يتطلب الأمر قيمة أكثر دقة للمقاومات فإننا نستخدم الشبكات ذات الغشاء الرقيق والمصنعة من مزيج النيكل الكروم (نيكروم) (Nickel-Chromium)، والكوبالت-الكروم (Chrom-Cobalt)، ونيتريد التانتاليوم (Tantalum-Nitride)، المرشوش أو الموضوع على ركازة من مادة سيراميك الألومينا. إن شبكات المقاومات ذات الغشاء الرقيق غير الموضَّبة تباع أيضاً على أنها ركازات دائرة هجينة. توضع شبكات الغشاء الدقيقة المقاومة والسعوية داخل علب مسطحة معدنية أو سيراميكية (خزفية).

## مقاومات الرقاقة السيراميكية

إن مقاومات الرقاقة السيراميكية (Ceramic Chip Resistors)، كما هو مبين في الشكل 1-8، تُصنع بغريلة وخبز حبر السمرت المقاوم أو برشرشة مادة نيتريد التانتاليوم (Tantalum Nitride) أو النيكل-الكروم (Nickel Chromium) على ركيزة من الألومينا. يتم طلاء سطح المقاوم بطبقة من الزجاج للحماية. بعد ذلك تقطع

الركازات إلى رُقاقات منفصلة، ويُضاف حبر مكوّن من أساس فضي على السطحين الطرفين وتخبز في الفرن كمرحلة أولية لتشكيل في النهاية مقاوماً بدون أطراف. ومن ثم توضع طبقة حاجزة من النيكل لحماية المادة الفضية من الانتقال من القطب الداخلي (Inner Electrode). وأخيراً تُلحَم الأطراف بمادة تلحيم من الرصاص والقصدير لتحسين الالتصاق عند إعادة التلحيم.



الشكل 8-1: مقاوم الرقاقة المربّعة سطحياً.

لقد تم بالأصل صنع مقاومات الرقاقة للدارات الهجينة فقط، ومع تطوّر تكنولوجيا التركيب السطحي ازداد الطلب عليها. وجرى توحيد أبعاد الرقاقات المقاومة ذات التركيب السطحي لـ  $3.2 \times 1.6 \text{ mm}$  لاستخدامها في آلات تعتمد مبدأ الاختيار والتركيب الأوتوماتيكي. (إن هذه القياسات تطابق قياسات متسعة رقاقة 1206 ذات الأبعاد  $0.063 \times 0.125 \text{ in}$ ). تم تقدير قدرة مقاومات الرقاقة بـ  $W/8$  أو أقل. ونذكر أيضاً، أن الشكل البديل لمقاومات (SMT) هو الأسطواني بدون أطراف المطلي بحزّم لحامية ملتفة حول كل من الجانبين من أجل الحفاظ على روابط التلحيم.

## المقاومات المتغيرة

### المجهد

إن المجهد (Potentiometer) هو مقاوم متغير (Variable Resistor) حيث تتغير قيمة مقاومته بإزاحة الملامس المنزلق (Sliding Contact) أو المساحة (Wiper) على طول المقاومة للحصول على القيمة المرغوبة. للمجهد طرف عند كل جهة من عنصرها المقاوم الثابت، وطرف ثالث متصل بالمساحة المنزلقة والمتحركة. إذا تحركت

المساحة إلى الخلف نحو بداية العنصر المقاوم تتقلص قيمة مقاومة المجهود إلى حدها الأدنى، أما إذا تحركت المساحة في الجهة المعاكسة على طول العنصر المقاوم فتصل قيمة مقاومة المجهود إلى أقصى درجاتها.

هناك ثلاث آليات للتحكم بتحريك المساحة:

- 1 - إزاحة المساحة عن طريق الضغط باليد
- 2 - إدارة عمود السحب بشكل برغي (Lead Screw) لدفع المساحة للأمام وللخلف.
- 3 - إدارة برغي أو زر الموصل بالمساحة لكي تسمح هذه الأخيرة العنصر المقاوم المكور.

يُصنّف المجهود في الدارة الإلكترونية وفقاً لما يلي:

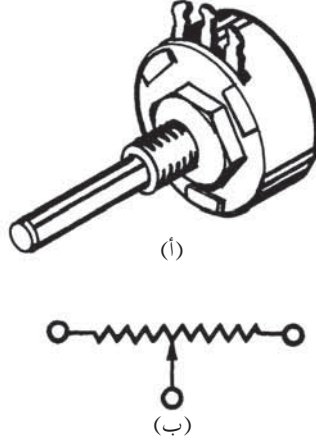
- 1 - مجهاد الدقة.
- 2 - المجهود ضابط الجهاز أو اللوحة (Panel or Volume Control).
- 3 - المجهود المشدّب.

إن الاختصار المُتعارف عليه للمجهود هو (Pot)، فهناك ما يُسمى بمجهاد الدقة (Precision Pot)، والمجهود ضابط اللوحة أو الجهاز (Panel or Volume Control Pot). أما مشدّب المجهود (Trimmer Pot) فيُطلق عليه عادةً اسم المُشدّب (Trimmer) (لتمييزه عن المتسعة المشدّبة (Trimmer Capacitor)). تجدر الإشارة إلى أن جميع هذه المقاومات المتغيرة تصنع من نفس المواد ولها الشكل الرمزي المبني نفسه.

## المجهود ضابط الجهاز أو اللوحة

كما يبيّن الشكل 1-9، يصنّع هذا النوع من المجهود لكي يكون له عمر دوراني طويل ويؤدّي وظائف منها توليف الترددات الراديوية (Tuning Radio Frequencies)، وضبط صوت الآلات السمعية، وضبط السطوع (Brightness)، وضبط الشدّة، وضبط التباين في الدارات الفيديوية. يُستعمل المجهود في ضبط اللوحة في مختلف الأجهزة الإلكترونية: كأجهزة الراديو، والستيريو، والمستقبلات التلفزيونية، والمسجّلات، وشاشات الكمبيوتر، والأوسيلوسكوب، كذلك العديد من معدات الفحص الإلكترونية (Electronic Test Equipment). تتيح ضابطات اللوحة لمستخدم

هذه الأجهزة القدرة على القيام بتعديل المتغيرات الفيزيائية بنفسه، فليس هناك من ربط بين موضع العمود المحوري والخرج. يوضَّب هذا النوع من المجهاد داخل علبة أسطوانية مع عمود محوري يُشبه من ناحية الحجم مجهاد الدقة.



الشكل 1-9: مجهاد الضبط: أ- المكوّن، ب- الرسم التخطيطي.

يُرَكَّب ضابط اللوح عادةً خلف مقدمة اللوحة الواجهة لعلبة أو يكون محاطاً بجلبية (Bushing وهي وصلة رابطة) مَلُولبة مُسْقِطَة في مكان مَقْتَطَع ضمن اللوحة، وتثَبَّت بحلقة معدنية مع صمولة لإحكام الربط. لبعض الضابطات جلبات غير لولبية تُرَكَّب على لوحة الدارة خلف اللوحة الواجهة. يتم تركيب المجهاد على لوحة دارة بعد تثبيتها خلف اللوحة الواجهة بحيث يكون كل من الجلبة وعمود التحكم المحوري (Control Shaft) ظاهرين من خلال فتحة في اللوحة الواجهة. كذلك تتضمن بعض ضابطات الألواح مفاتيح تشغيل وإيقاف للتخفيف من المكوّنات، كما هو الحال في أجهزة الراديو الصغيرة المحمولة.

يمكن أن تكون العناصر المقاومة المستخدمة في ضابطات الألواح من الكربون المُقَوَّب الحار أو مادة السرمت، أو من البلاستيك الموصل. ولكل نوع من هذه المواد نطاق مقاومة مختلف، وتفاوت مختلف، وقدرة تقديرية مختلفة. عادةً ما يكون التفاوت بين 10 في المئة و20 في المئة، ولكل من عناصر المواد الكربونية والبلاستيكية الموصلة درجة استدقاق (Tapers) في المُقاومة. تسمح مواد السرمت بتحصيل التبدد الأعلى في الطاقة. تُصنع ضابطات الألواح بشكل معياري يتوافق مع

المتطلبات المعيارية التجارية أو العسكرية. ويجمع بعضها على شكل وحدات، أجزاء يمكن استبدالها، فاتحة المجال لاختيار واسع من المواد المقاومة. يمكن للوحدات المجمعة أن تشكل طاقماً من وحدتين مقاومتين أو أكثر يتم التحكم بها بواسطة نفس العمود المحوري للاقتصاد في حيز اللوحة الواجبة. يبين الشكل 1-9-ب الرسم الرمزي البيني لجميع المجاهيد.

## المجاهد المشدّب

المجاهد المشدّب (Trimmer Potentiometer) هو مقاومة متغيرة صغيرة تقوم على مبدأ (أضبط و اترك) (Set and Forget) للقيام بتضبيطات نادرة ما بعد التصنيع. ويتم ذلك عادةً في الدارات الخطية. إجمالاً، تحدث التضبيطات خلال المرحلة الأخيرة من فحص الآلات ومنتوجات التسلية؛ ولكن قد يعاد ضبطها في مرحلة التعيير (Calibration) لتعادل التغييرات في قيم المقاومة وقيم المتسعة التي تحدث بسبب عمر مجموعة الدارات. تستخدم المشدّبات في أجهزة الراديو، وأجهزة التلفاز، والمعدّات السمعية، وشاشات الكمبيوتر، ومختلف أنواع معدّات الفحص والاتصالات. تجدر الإشارة إلى أن الطلب على المشدّبات قد يقل في حال أصبحت العناصر تُصنع بدقة، ولا تتغير القيم بالتعرّض لدرجات حرارة عالية أو رطوبة عالية أو تفقد وظيفتها مع عمر الدارة. تُوضع المشدّبات داخل علبة المنتج بحيث تكون بعيدة عن متناول المستخدمين. للمشدّبات أشكال وأحجام وتصاميم وعناصر مقاومة مختلفة ومتعددة، وتُصنع لتوائيم المعايير العسكرية أو التجارية. يوجد شكلان شائعان للمشدّبات: الدوّارة والمستطيلة أو الخطية.

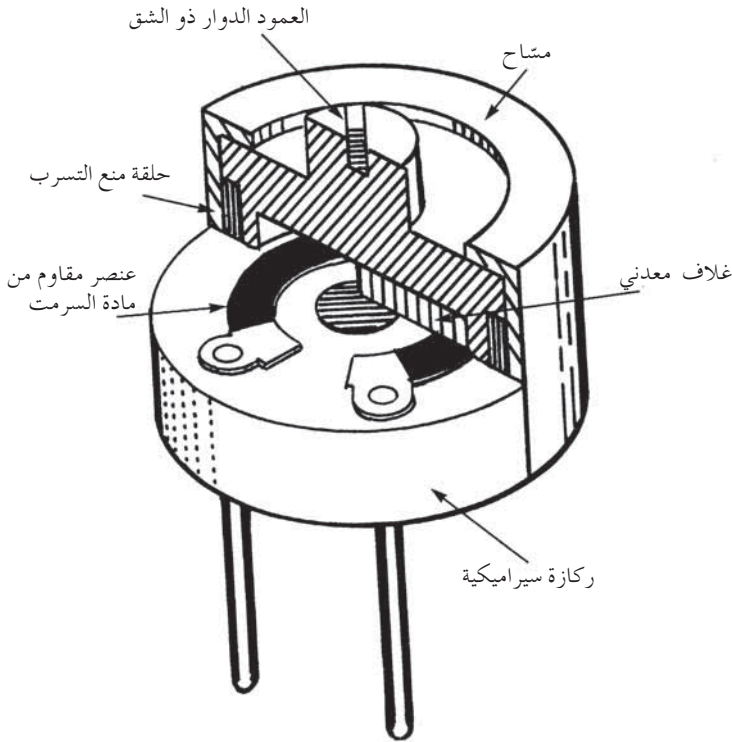
## المجاهد المشدّب الدوّار

كما يبيّن الشكل 1-10، تتضمّن المشدّبات الدوّارة (Rotary Trimmer Potentiometers) ذات الدورة الوحيدة عنصر مقاومة نصف دائري ومسّاح ينزاح على امتدادها خلال دورة واحدة للعمود أو الزر. إنّ الشكل الدائري المفتوح لعلمبة المجهاد مناسب للتركيب على لوحة الدارة بأقطار  $\frac{1}{4}$  in و  $\frac{3}{8}$  in (6 mm و 10 mm)، وتكون فيه قيمة عناصر المقاومة معروضة أو ظاهرة على العلبة. تتوفّر أيضاً وحدات ذات قطر أكبر من  $\frac{1}{2}$  in (13 mm). كذلك فإنّ للمشدّبات الدوّارة المتعددة الدورات

أيضاً عنصر مقاومة نصف دائري، ويتم ضبط قيمة مقاومتها عبر إدارة العمود الدوار ذي الشق الموضوع إما في الأعلى أو على الجنب أو في آخر العلبة حتى يمكن الوصول إليه في الأماكن المحصورة. تمكّن آليات دوران المساح من أن ينزاح حول العنصر لإكمال كامل نطاق المقاومة في 20 دورة. إن أكثر الأحجام الشائعة هي مربع  $\frac{1}{4}$  in و  $\frac{3}{8}$  in في علب مع دبابيس، متباعدة عن بعضها بحيث تتناسب مع تركيبها على لوحة كمبيوتر. يؤمّن السوق هذين النوعين من التركيب السطحي على الألواح للمشذّبات.

## المجهد المشذّب المستطيل

للمشذّبات المستطيلة (Rectangular Trimmer Potentiometer) أو الخطية عنصر مقاومة خطية، حيث تُحدّد قيمتها بإدارة لولب السحب الداخلي. ويمكن للمساح أن يجتاز كامل العنصر الداخلي في 20 دورة. الوحدات الأكثر شيوعاً موضّبة بشكل مستطيل بطول  $\frac{3}{4}$  in (19.1 mm). تبرز من العلبة دبابيس للتركيب على لوحة كمبيوتر.



الشكل 10-1 المجهد المشذّب

توجد بعض الأصناف التي يمكن فيها للمساحات أن تُدفع عن طريق الضغط بالإصبع إلى الأمام أو إلى الخلف على امتداد العنصر المقاوم. العناصر المقاومة لهذه المشدبات يمكن أن تكون من غشاء كربوني، وكربون ذي حجم، وسلك مقاومة، وسرمت، وبلاستيك موصل، ومعدن جُسمي.

إن معظم المشدبات المستطيلة تبَدّد ( $1/2 W$ )، ولكن يمكن لبعض الوحدات الأكبر  $1\frac{1}{4}$  (32 mm) والمتعددة الدورات أن تبَدّد ( $1 W$ ). تحدّد القدرة التقديرية بواسطة قياس المشدّب والعنصر المقاوم المختار، ونذكر أن كلا النوعين الطرفي وذي التركيب السطحي مصنّعان ليتوافقا مع المعايير العسكرية والتجارية.

### مجهاد الدقة

إن مِجهاد الدقة (Precision Potentiometer)، كما يبيّنه الشكل 1-11، هو آلة مُدرجة لمقاوم ومتغيّر. تستطيع هذه الآلة تأمين مقاومة متكررة بدقة واحد في المئة ( $1/100$ ) على الأقل. تستخدم هذه المجهاد على نطاق واسع في الكمبيوتر التماثلي (Analog Computers)، وآلات القياس، وأنظمة عسكرية فضائية، فيما يكمن استخدامها الحالي الأوّلي كمجسّات (Sensors). يمكن لمجهاد الدقة أن توفر إعادة ضبط للفولتية ودقة وفقاً لكل تعيير لعمود التحكم (Control Shaft). إن وجود أقراص فورنية (Vernier Dials) يُسهّل رجوع العمود إلى أي موضع محدد وذلك للحصول على فولتية خرج مكررة بتفاوت ضيق.

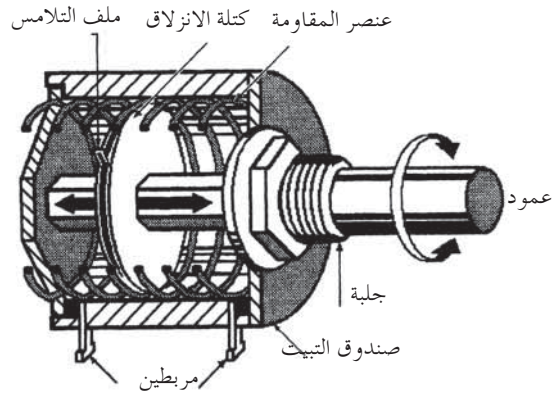
إن لمعظم مجهاد الدقة علب أسطوانية الشكل مع عمود محوري دوّار. أما المواد المقاومة في مجهاد الدقة ذات الدورة الواحدة فتكون على شكل «C» ومثبتة داخل العلبة. في حين أن مجهاد الدقة ذات الدورات المتعددة تكون لولبية أو حلزونية، وهي أيضاً تثبت داخل العلبة، كما هو موضح في الشكل 1-11. تلعب مجموعة عمود السحب المنزلق المركّبة على عمود التحكم دوراً في تقدّم وتأخّر مجموعة المسّاح مع حركة العمود الدوّار، وهذا ما يمكن المسّاح من أن ينزلق داخل اللولب.

تحدّد مجهاد الدقة بعناصر المقاومة الموجودة فيها. ومعظمها يتكوّن من مقاومة سلكية ملفوفة أو مقاومة بلاستيكية. يُشكّل عنصر المقاومة السلكية الملفوفة بلف



سلك مقاومة رفيع على نياط أو على سلك أثخن منه. لهذه العناصر معاملات حرارية ضئيلة (Low Temperature Coefficients)، إلا أنها ذات استبانة محددة. عند انزلاق المسّاح على العنصر المقاوم تزداد قيمة المقاومة بعد كل دورة بمقدار يساوي قيمة المقاومة في دورة واحدة للسلك الرفيع الملفوف حول النياط. بينما تتحسن الدقة مع طول اللولب يكون للعنصر دائماً تفاوت  $\pm 1$  لفةً سلكية. ولكن يمكن الحصول على استبانة لانهاية مع لولب هجين، وهو عنصر من سلك ملفوف مطلي بمادة بلاستيكية مقاومة. هذا الطلاء يعوّض الازدياد في المقاومة.

بما أنه يمكن للمقاومات البلاستيكية الجسيمة المكوّنة من صفائح أن يكون لها استبانة لا نهائية، لذا يمكن تقطيع العناصر بسهولة لتشكيل عناصر لاخطية، يمكن استدقاقها لتعطي فولتية خرج تتغير مع ضبط المحور. على سبيل المثال، يمكن للاستدقاق أن يصمّم لإعطاء فولتيات خرج تعبر عن دالات جيب الزاوية (Sine)، وجيب التمام (Cosine)، والقانون التربيعي (Square Low)، أو لوغارتمية (Logarithmic).



الشكل 11-1 مجهاد الدقة.

تستخدم مادة السرمت، وهي أيضاً ذات درجة استبانة لامتناهية (Infinite Resolution)، عندما يراد من مجهاد الدقة أن يعمل في أجواء درجة حرارة عالية. للأسف، فإن هذه المواد كاشطة (Abrasive) مما يؤدي إلى تآكل واهتراء المسّاح وبالتالي يقصّر عمر المجهاد.

تصنّف أيضاً مجاهيد الدقة (Precision Pots) إلى مجموعتين؛ ذات الدورة الواحدة (Single Turn) أو المتعدّدة الدورات (Multiturn). بسبب التنوّع في مواد المقاومة والأعراف المتوافق عليها في التصنيع يمكن لمجاهيد اللفافات السلكية والهجينة أن تكون إما ذات دورة واحدة أو متعدّدة الدورات، أما جميع مجاهيد الدقة المصنوعة من مادة موصلية بلاستيكية أو من عناصر مقاومة من مادة سمرت فهي مجاهيد ذات لفّة واحدة.

المواصفات الأساسية لمجاهيد الدقة:

- البدء بـ أو تشغيل عزم الدوران (Torque).
- نطاق المقاومة (Resistance Range).
- القدرة التشغيلية (Power Rating).
- نطاق درجة حرارة المحيط (Ambient Temperature).
- عمر الدوران (Rotational Life).

تحدّد هذه العوامل اختيار عدد الدورات وعنصر المقاومة. مثلاً، في حال كان للمجهاد ذي الدورة الأحادية عنصر له مقاومة ضعيفة جداً لكي تعطي الدقة اللازمة، فإن الاختيار يميل إلى المجاهيد المتعددة الدورات. والدرجة الفعّالة لدوران المجهاد ذي الدورة الأحادية هي حوالي  $320^\circ$  والمجاهيد المتعددة الدورات الأكثر شيوعاً هي ذات الثلاث دورات والعشر دورات على ( $3600^\circ$ )، مع العلم أنه يوجد وحدات بأعداد دورات مختلفة كـ 5، 15، 25، 40 دورة.

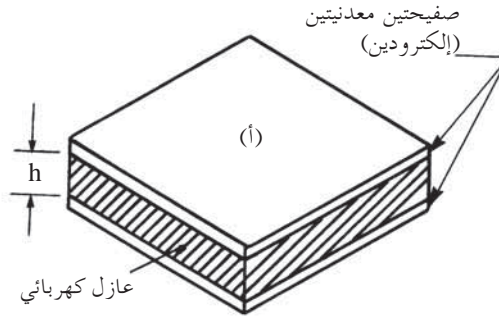
تشمل الأصناف المعيارية نوعي الدورات (الأحادي والمتعدد الدورات) ولكن مع خطيّة (Linearity) بنسبة 0.025 في المئة أو أفضل. إن نطاق المقاومة الضئيلة لمجاهيد الدقة الأحادية الدورة هو من 10 ohms إلى 150 ohms، ونطاق مقاومتها العالية من 200 kohms إلى 1 Mohms أما نطاق المقاومة الضئيلة لمتعدّد الدورات فيترواح بين 3 ohms و 1 kohms، ونطاق مقاومتها العالية هو من 200 kohms إلى أكثر من 5 Mohms.

تصنع مجاهيد الدقة على شكل وحدات تركيب على لوحة أو كمؤازرة. كما هي الحال في مجاهيد الضبط حيث توضع الوحدات التي تركيب على لوحة خلف اللوحة

مع أعمدتها وجلباتها اللولبية (Threaded Bushing) الظاهرة عبر فتحة في اللوحة، المثبتة بعزقات معدنية وفلكات إحكام (Lock Washers). أما الوحدات التي تركب كموازرة فتوضع جهتها الأمامية إلى الأسفل وتثبت على ألواح قاعدة معدنية وتُقَمَط (Clamped) بإحكام ببرغي ذي رأس في ثغرة (Groove) القامط الذي يدور حول محيط علبة مجهاد الدقة. وتُصنع مجاهيد الدقة إما كمنتج معياري أو بناء على الطلب.

## المتسعات

إن المتسعة (Capacitor)، كما يبينها الشكل 1-12، هي مكوّن إلكتروني قادر على تخزين الطاقة الكهربائية. وأبسط أشكال المتسعات هي تلك التي تتألف من لوحين معدنيين يفصل بينهما عازل كهربائي (Dielectric). تُعد المتسعات، بعد المقاومات، ثاني أكثر المكوّنات غير الفعالة طلباً. وفي ما يخص الإلكترونيات يوجد نوعان من المتسعات: المتسعات الثابتة والمتسعات المتغيرة، وتتراوح قيمة سعاتها بين عدة بيكوفاراد (picofarads - pf) وألوف المايكروفاراد ( $\mu F$ ). يبين الشكل 1-12-ب الرسم الرمزي للمتسعات الثابتة والشكل 1-12-ج الرسم الرمزي للمتسعات المتغيرة.



الشكل 1-12 متسعة: أ- البنية، ب- رمز المتسعة ذات القيمة الثابتة، ج- رمز المتسعة ذات القيمة المتغيرة.

تُقسم المتسعات إلى الكهروستاتيكية (Electrostatic) والكتروليتية (Electrolytic). وللمتسعات الإلكتروليتية عوازل كهربائية يمكن أن تكون هوائية أو من بعض المواد العازلة الصلبة كغشاء من البلاستيك، أو من السيراميك، أو من الزجاج أو الميكا (Mica). وتجدر الإشارة إلى أن المتسعات ذات العازل الكهربائي من الورق لم تعد تحسب ضمن مجموعة الإلكتروليتات.

من ناحية أخرى، تصنف المتسعات الإلكتروليتية (Electrolytic) إلى ألومنيوم (Aluminum) أو تانتاليوم (Tantalum)، لأن هذين المعدنين يكوّنان عوازل كهربائية ذات غشاء أكسيدي بمعالجة كهروكيميائية (Electrochemical). ويمكن أن يتكوّن لها أنود (Anode) من رقاقة مبلّلة، أو كتلة مبلّلة، أو كتلة جافة.

إن قيمة سعة المتسعات الثابتة تبقى بدون تغيير في الأساس، باستثناء التغيرات البسيطة التي تحدثها التغيرات في درجات الحرارة. وبالتباين يمكن تضبيب قيمة السعة للمتسعات المتغيرة على أي قيمة ضمن نطاق معيّن مسبقاً من القيم. يستخدم هذا النوع من المتسعات في دارات الترددات الراديوية (RF Circuits).

## المتسعات الكهروستاتيكية

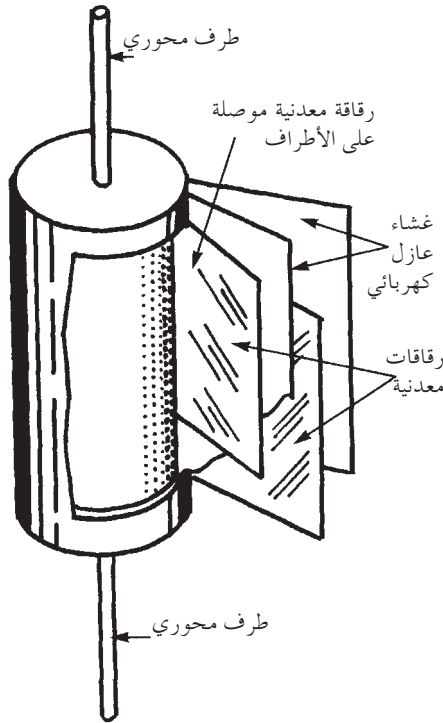
إن للمتسعة الكهروستاتيكية (Electrostatic Capacitor) عازل كهربائي من غشاء بلاستيكي أو مادة الميكا أو الزجاج، أما صفيحتها أو إلكترودها فتصنعا من ورقة معدنية رقيقة، أو من معدن مترسّب على العازل الكهربائي. تتكوّن صفائح المتسعات السيراميكية أو الخزفية من أحبار المعادن الثمينة التي تُعربل على السيراميك قبل خبزها بالأفران الكهربائية.

## متسعات الأغشية البلاستيكية

كما هو مبين في الشكل 1-13، تتشكّل متسعة الغشاء البلاستيكي (Plastic-Film Capacitors) بلف غشاء عازل بلاستيكي رقيق مع غشاء معدني رقيق أو غشاء عازل رقيق مُعدّن على شكل أسطوانة مع طرفين موصلين. يتكوّن العازل الكهربائي من المواد التالية: بوليستر (Polyester)، بوليبروبيلين (Polypropylene)، بوليستيرين (Polystyrene)، بوليكاربونات (Polycarbonate). تتراوح سماكة الغشاء المستخدم

في المتسعات بين 0.06 mil أي  $1.5 \mu\text{m}$  و 0.8 mil أي  $20 \mu\text{m}$ . إن متسعات الأغشية الأكثر شيوعاً هي ذات السعات المتراوحة بين  $0.001 \mu\text{F}$  و  $10 \mu\text{F}$ ، علماً أن القيم المتراوحة بين  $50 \mu\text{F}$  و  $500 \mu\text{m}$  هي قيم معيارية متوفرة في الأسواق. أما الفولتية التشغيلية فتتراوح بين 50 VDC و 1600 VDC. ويتراوح تفاوت السعة بين 1 في المئة و 20 في المئة.

وفيما يخص البنية الغشائية والورقية المعدنية الرقيقة تُلف أوراق القصدير أو الألمنيوم الرقيقة ذات سماكة 0.00025 in (0.00635 mm) مع الغشاء العازل. أما في تركيبة الأغشية المُمعدنة، فيترسب الألمنيوم أو الخارصين فراغياً بسماكة بين  $200 \text{ \AA}$  و  $500 \text{ \AA}$  أي من 20 nm إلى 50 nm على الغشاء. وتُصنع المتسعات الغشائية أيضاً بقطع وترصيص الأغشية المُمعدنة الرقيقة مع أطراف موصلة. إن المتسعات ذات الغشاء المُمعدن هي أصغر وأخف من متسعات الغشاء والرقاقات التي لها تقديرية مشابهة. ثم إن متسعات الغشاء المُمعدن تُعدّل ذاتياً (Self-Healing)؛ فعند حصول خرق للعازل الكهربائي، نتيجة حصول تعرض لفوق فولتية، يأخذ الغشاء المعدني



الشكل 1-13: متسعة الغشاء البلاستيكي

حول الفتحة في التبخر، ويغشّي بشكل فعال الفتحة بالعازل الكهربائي البلاستيكي الذائب. تمنع هذه العملية من حصول دارات قصر (Short-Circuits) بين طبقات المعدن المجاورة، وبالتالي فهي تحافظ على المتسعة. بعد الانتهاء من اللف والترصيص تغطّس أو تُغطى المتسعة بغلاف بلاستيكي عازل. بعض الوحدات يُقفل عليها بشكل محكم في علب معدنية مستطيلة أو على شكل أنابيب للحماية المضاعفة من المحيط. تتوفر كل من المتسعات الغشائية والرقائق المعدنية والأغشية الممعدنة بأطراف محورية أو شعاعية على نطاق واسع مع تنوع عريض في الأشكال.

## العازلات الكهربائية الغشائية

يُعدّ الغشاء البوليسري (Polyester Film) أو المعروف باسم ميلر (Mylar) من أكثر العوازل الكهربائية الغشائية (Film Dielectrics) شيوعاً في الاستخدام العام في المتسعات الغشائية. إنه يسمح بمتسعات صغيرة بالمقارنة بوحدة مصنوعة من أغشية أخرى ولها نفس التقدير. كما أن هذه المتسعات تُظهر تسرباً ضئيلاً، ومعاملات حرارية معتدلة أعلى، من  $55^{\circ}\text{C}$  إلى  $85^{\circ}\text{C}$ ، ومعاملات معتدلة في تبديد الحرارة. ويبلغ التفاوت في السعة حوالي 10 في المئة. تستخدم الأغشية والرقائق على نطاق واسع في المنتجات الاستهلاكية الإلكترونية، في حين تستخدم الوحدات الممعدنة في التعليق العام (General Blocking)، والممر التحويلي (Bypass)، والتقارن (Coupling)، وفضّ الاقتران (Decoupling)، وفي وظائف الترشيح (Filtering) (Function).

تضيف أغشية البوليبروبيلين (Polypropylene) إلى المتسعات صفات أكثر أهمية من تلك المصنّعة من البوليستر (Polyester). إذ تستخدم متسعات البروبيلين في تطبيقات الترددات العالية والضئيلة على السواء. تتطابق المتسعات المصنوعة من البلاستيك وتلك المصنوعة من البوليسترين، إلا أنّ للمتسعة المصنوعة من البلاستيك تقديرات أعلى في تحمّل التيار المتناوب من تلك الخاصة بالمتسعات البوليسترية. يمكن لمتسعات البوليبروبيلين أن تعمل على  $105^{\circ}\text{C}$ ، ولها كفاءة حجمية (Volumetric Efficiency) أفضل من المتسعات ذات البوليستر.

تُستخدم المتسعات المصنوعة من المعادن الورقية أو البوليبروبيلين في انحراف

أشعة الأنابيب الكاثودية (CRT)، وتشكيل النبضات (Pulse-Forming)، وفي دارات الترددات الراديوية. يبلغ تفاوت السعة لمتسعات البوليبروبيلين 5 في المئة، ومعاملاتها الحرارية تكون خطية.

تتشابه عدة خصائص لأغشية البوليبوليستيرين مع بعض خصائص أغشية البوليبروبيلين: فهي تعطي عامل تبدد (Dissipation Factor) ضئيل، وتحدث تغييراً ضئيلاً في السعة بفعل التغيير في درجة الحرارة، كما أنها تُظهر استقراراً جيداً نسبياً. وبالمقارنة مع البوليبروبيلين ذات التقدير نفسه فإن وحدات أغشية البوليبوليستيرين أكبر حجماً. تُستخدم هذه الأغشية في التوقيت (Timing)، والتكامل (Integrating)، ودارات التنعيم، ودرجة الحرارة القصوى التشغيلية هي 85°C.

تُؤمن متسعات أغشية البوليكربونات (Polycarbonate) عوامل تبديد وسعة مستقرّة (Capacitance Stability) متقاربة من صفات متسعات البوليبوليستيرين. وهي بالإضافة إلى ذلك تُعطي ثباتاً عالياً في العزل المقاوم (Isulation Resistance). تتراوح درجة حرارتها التشغيلية بين 55°C و 150°C مع تفاوت بالسعة 5 في المئة. وتستخدم هذه المتسعات بشكل واسع في التطبيقات العسكرية.

## متسعات الميكا

لهذه المتسعات (Mica Capacitors) عوازل رقيقة مستطيلة الشكل مصنوعة من صفائح الميكا، وهو من المعادن الطبيعية. ويتراوح ثابت العزل الكهربائي للميكا بين 6 و 8. تتكون إلكتروداتها (Electrodes) إما من صفائح أو معادن رقيقة متداخلة بين صفائح الميكا وإما من أغشية الفضة الرقيقة المغرّبة (Screened) والمخبوزة (Fired) فوق مادة الميكا. تُعدّ متسعات الميكا الفضية من أكثر المتسعات المستقرّة ميكانيكياً، وهي توفر خصائص أكثر انتظاماً من متسعات الرقائق والميكا. تُستخدم هاتان المتسعتان بشكل أساسي في تطبيقات الترددات الراديوية (RF Applications). في الحقيقة، تعمل متسعات الميكا بشكل جيد فوق نطاقات واسعة من درجات الحرارة كالنطاق 55°C و 150°C، ولها مقاومة عالية العزل. يتراوح نطاق قيم سعتها

\* والتقارن (Coupling) علاقة متبادلة بين دارتين تسمح بانتقال الطاقة من من دارة إلى أخرى.

بين 1 pF و 0.1  $\mu$ F. من جهة أخرى، لمتسعات الميكا نسبة سعة على الحجم أو الكتلة ضئيلة نسبياً.

## المتسعات الخزفية / السيراميكية

تصنّف متسعات العوازل الكهربائية الخزفية (Ceramic Capacitors) من خلال ثابت العزل الكهربائي «k»، تبعاً للفئات I، وII، وIII. فالعوازل الكهربائية من الفئة I لها ثابت «k» ضئيل القيمة، ولكنها تُظهر استقراراً ممتازاً في درجة الحرارة. ومن جهة أخرى، فالعوازل الكهربائية من الفئة II، لها قيمة عالية نسبياً لـ «k» وللکفاءة الحجمية، ولكنها لا تتمتع بقدرة عالية من الاستقرار في درجة الحرارة. أما الفئة III لـ «k» فتُحصرّ للمتسعات الأنبوبية والقرصية ذات التكلفة الأقل.

تتضمن العوازل الكهربائية للفئة I سيراميك الصفر السالب والموجب (NPO)، والمخصّصة لـ COG وBY. تُصنّع مادة السيراميك المستخدمة بدمج تيتانات المغنيزيوم (Magnesium-Titanate) (مُعامل إيجابي) وتيتانات الكالسيوم (معامل سلبي) لتشكيل عازل كهربائي يُظهر استقراراً ممتازاً في درجة الحرارة. علماً أن خصائصها مستقرة بشكل أساسي من الترددات، ولها معاملات حرارية ذات استقرار فائق تتراوح بين 0 ppm°C و 30 ppm°C ضمن النطاق من 55°C- إلى 125°C. تستجيب هذه العوازل بشكل ثابت لأي تغييرٍ في الفولتية بالنسبة لدارات التيار المستمر DC والتيار المتناوب AC. تُستخدم متسعات الطبقات المتعدّدة السيراميكية (MLCs) ذات القيم الضئيلة للثابت «k» في الدارات الرنينية والمرشحات.

تتضمّن العوازل الكهربائية للفئة II بثابت عزل «k» عالياً يسمى فيروكهربائي (Ferroelectric) مصنّع من تيتانات الباريوم. وتخفّض إضافة ستانائيت الباريوم وزركونات الباريوم وتيتانات المغنيسيوم الثابت الكهربائي «k» من مقادير عالية كـ 8000 أو أكثر. هذه المركّبات تجعل المتسعة تستقر ضمن مدى أوسع من درجات الحرارة. وتتضمّن العوازل الكهربائية للفئة II (X7R (BX) و Z5U (BZ) المتعدّدتي الاستخدامات. إن الـ X7R مستقر ولكن تتأرجح قيم سعته بنسبة 15 في المئة عند تغيير درجة الحرارة من نطاق 55°C- إلى 125°C. وتخفّض قيمة سعته مع الفولتية المستمرة (DC) وتزداد مع الفولتية المتناوبة (AC). أما مركّبات Z5U فتبدي حداً أقصى من



تغييرات سعة- درجة حرارة التي لا تتعدى نسبة +22 في المئة و -56 في المئة ضمن نطاق في درجة الحرارة يتراوح بين 10°C و 85°C .

لقد طُوّرت العوازل الكهربائية للفئة III من متسعات الأقراص الخزفية (Ceramic Disk Capacitors) لثُعطي كفاءة حجمية عالية (High Volumetric Efficiency) ولكن عند توفّر مقاومة تسريية وعامل مبدّد عاليين. علماً بأنّ لمتّسعات الفئة III فولتية تشغيلية ضئيلة.

تُصنع العوازل الكهربائية السيراميكية بثلاث أشكال:

- 1 - قرص ذو طبقة واحدة (Single-Layer Disk).
- 2 - أنبوبي (Tubular).
- 3 - طبقات متعددة أحادية الليثية (Monolithic Multilayer).

### المتسعات السيراميكية ذات الطبقات أحادية الليثية

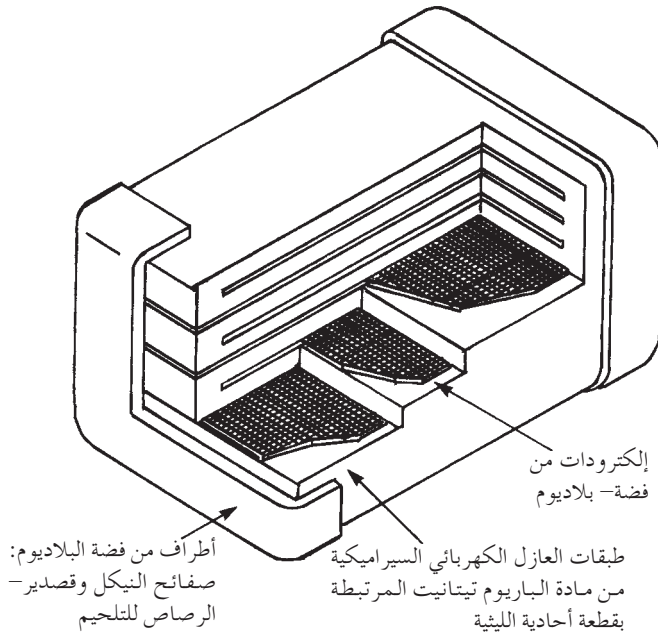
يُظهر الشكل 1-14 أن المتسعة السيراميكية هي عبارة عن متسعة ذات رقاقة سيراميكية متعددة الطبقات (Monolithic Multilayer Ceramic Capacitors) (MLC) توفّر كفاءة حجمية عالية، ويعود ذلك إلى ضغط منطقة كبيرة من المتسعة في حيز ضيق. تُرصّ الطبقات المعدنية وتُخبز لتكوّن (MLCs) بنطاق واسع من الأحجام والقيم مع خصائص مختلفة. وقد طُوّرت هذه المتّسعات في بادئ الأمر من أجل الدارات الهجينة (Hybrid Circuits)، فهي تُستعمل بكثرة في التركيب السطحي (Surface Mounting) وذلك لإمكانية استخدامها بدل المتّسعات الأكبر حجماً وبسعة تقديرية متقاربة. كذلك تؤمّن هذه المتّسعات قيماً ضئيلة من الحث المتخلف (Residual Inductance) والمقاومة، وتوفّر ساعات مختلفة وعريضة النطاق بأحجام محددة ومجموعة واسعة من المعاملات الحرارية. بالإضافة إلى ذلك، تُظهر المتّسعات هذه قيماً أقل للحث والمقاومة من تلك الخاصة بمتسعات التانتاليوم ولكن بتقديرات متقاربة. يُستخدم هذا النوع من المتّسعات (MLCs) في دارات التوقيت واختيار الترددات.

تُصنع الـ (MLCs) على شكل طبقات بينية (Sandwiches) من شرائح سيراميكية من مادة تيتانايت- الباريوم الخضراء (غير المنخوزة) بسماكة 0.8 mil أي 20 µm،

المدمغة (Imprinted) بمادة حبرية من بلاديوم الفضة (Silver-Palladium) لتتكوّن الصفائح. ولتشكيل رقاقات أحادية الليثية (Monolithic Chips)، يجب رصّ، وكبس، وتقطيع، ومن ثم خبز في الفرن الكهربائي، ما يعادل 40 طبقة من شرائح ما يشبه العجين اللين.

تحصل عملية تلحيم أطراف المتّسعات ذات الطبقات المتعددة السيراميكية الأحادية الليثية بألواح الدارات أو بتوصيل أرجل طرفية بالطلي المعدني لمختلف الطبقات المتتالية بمادة بلاديوم الفضة، والنيكل (Nickel)، والقصدير (Tin) أو قصدير الرصاص (Lead Tin) عند نهايات الرقاقات. وتعلق العملية المستخدمة إما بإضافة أطراف للرقاقة وطليها بمادّة عازلة أو تبقى في حالتها الأصلية (المجردة) وتوصل بشكل مباشر في لوحة دارة.

تستخدم المتّسعات ذات الطبقات المتعددة السيراميكية الأحادية الليثية المجردة في الدارات الميكروية الهجينة وفي تجميع التركيب السطحي (Surface Mount Assembly). فهي تتحمل انتشار لحام القصدير عند درجات حرارة 232°C و بدرجات



الشكل 1-14: المتّسعة ذات الطبقات المتعددة السيراميكية الليثية.

حرارة 282°C للحم الموجي (Wave Soldering). إن أحجام المتسعات المجردة معيارية. والأمثلة على ذلك تتضمن (0.08 × 0.05 in) أي 2.0 × 1.3 mm، تسمى 0805؛ و 0.125 × 0.063 in (أي 1.6 × 3.2 mm)، تسمى 1206؛ و 0.05 × 0.225 in (أي 5.7 × 1.3 mm) تسمى 2225. تتراوح قيم ساعات (MLCs) المعيارية بين 10 pF و 3.5µF، وتمتّع بتفاوت من 1 في المئة إلى 20 في المئة وفولتية تصل إلى 50 V كحد أقصى.

### المتسعات ذات الأقراص الخزفية/ السيراميكية

إن المتسعة ذات القرص السيراميكي/ الخزفي (Ceramic-Disk Capacitors) هي متسعة شعاعية الطرف، تصنع بشكل قرص سيراميكي معدن، بحيث يُغربل الحبر الفضي على جهتي القرص السيراميكي ليُشكّل صفائح وأماكن تربط فيها الأطراف الشعاعية. بعد خبز هذه العناصر وتوصيل الأطراف تغطّى أو تُغطّس المتسعة في راتنج فينولي (Phenolic Resin) أو إيبوكسي (Epoxy) أو تغلّف لتشكيل غلاف واق. يُستخدم هذا النوع من المتسعات في دارات التضيق.

### المتسعات الأنبوبية السيراميكية/ الخزفية

إن المتسعة الأنبوبية السيراميكية (Ceramic Tubular Capacitors) هي عبارة عن طول من أنبوب خزفي/ سيراميكي يُصبغ سطحه الداخلي والخارجي بحبر فضي لتشكيل صفيحتيه. لقد حلت هذه المتسعة مكان متسعات الأقراص الخزفية في دارات التركيب السطحي من أجل توفير حيز في اللوحة وإتاحة وضع العناصر أوتوماتيكياً/ آلياً. تتم حماية هذه المتسعات بوضع طبقة واقية من الراتنج.

### المتسعات الإلكتروليتية

تُختار المتسعات الإلكتروليتية (Electrolytic Capacitors) حيث تكون السعة المطلوبة عالية القيمة وفي أقلّ حيز متاح (كفاءة حجمية عالية High Volumetric Efficiency). يُطلق على هذه الخاصية نسبة سعة حجم (CV) عالية. تتكوّن المتسعات الإلكتروليتية بأساليب كهروكيميائية (Electrochemical)، حيث يتغلغل العازل الكهربائي الأكسيدي في وعلى مسامات الألمنيوم ورقاقات وكُرَيَات\*

\* كُرَيَات Pellets: كُرَيّة، أجسام صغيرة كروية أو أسطوانية الشكل.

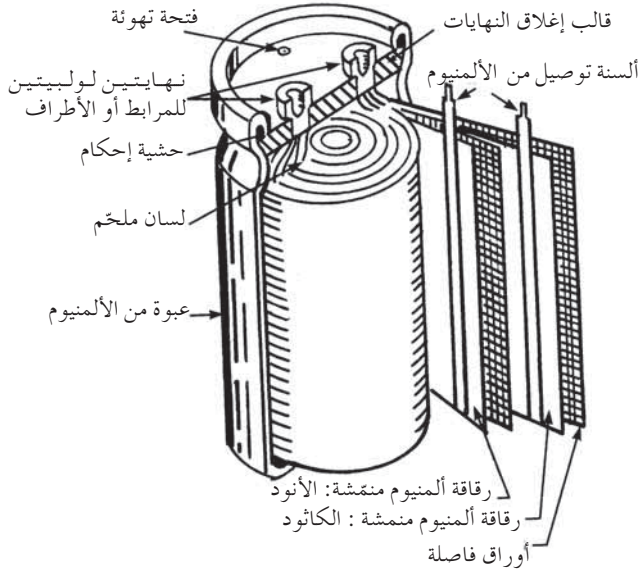
(Pellets) التنتاليوم. تُنمَش (Etched) الرقاقت المعدنية بالحمض حتى تصبح مسامية، فتزيد بذلك كفاءة المساحات المتعرضة من 6 إلى 20 مرة. لقد بات بالإمكان صنع نسبة سعة حجم عالية بواسطة الطبقات المؤكسدة الرقيقة المتكوّنة على صفائح المتّسعات. وكذلك صنّعت الكُريّات بحيث تكون مسامية أو إسفنجية ولها أسطح متعرضة واسعة جداً.

مع ذلك فإن تسرّب التيار في المتّسعات الإلكتروليتيّة هو أكبر منه في المتّسعات الكهروستاتيكيّة (Electrostatic Capacitors)، ويعود ذلك لوجود الشوائب المندمجة في الرقاقة وفي المحلول الكهربائي (Electrolyte). ويزداد هذا التيار مع ازدياد درجة الحرارة في حين تنخفض فولتية الانهيار مع درجة الحرارة. إن للمتّسعات الإلكتروليتيّة عوامل قدرة أعلى بالمقارنة مع المتّسعات الكهروستاتيكيّة، ما يؤدي إلى فقد (Loss)، يُعرف بـ«المقاومة المكافئة على التسلسل» (Equivalent Series Resistance - ESR).

### متسعات الألمنيوم الإلكتروليتيّة

تُصنع متّسعة الألمنيوم الإلكتروليتيّة (Aluminum Electrolytic Capacitors) من طبقات بينية من فواصل ورقية منقوعة في إلكتروليت بين شريحتين من رقاقة الألمنيوم المنمّشة، كما هو مبين في الشكل 1-15. تمنع فواصل الورق من حدوث دائرة قصر بين رقاقت الكاثود والأنود. تُدخّل طبقات المواد في علبة من الألمنيوم بعد أن يتم لفّها على طريقة الفطيرة الهلامية (Jelly-Roll). يتم وصل التوصيلات الخارجية من الإلكتروادات إلى مرابط أو أطراف خارجية (Outside Terminals) للعلبة. يمرّر التيار المستمر (DC) عبر مرابطي المتسعة، مُحدثاً طبقة عازل كهربائي رقيقة من أكسيد الألمنيوم على الأنود. يكون الإلكتروليت الملامس للرقاقة هو الكاثود. تحدّد إشارة موجبة (+) المرابط الموجب لمتسعة الألمنيوم الإلكتروليتيّة.

يوفر هذا النوع من المتّسعات نسبة سعة - حجم عالية بأسعار قليلة؛ لكنه يُظهر درجة تسرّب عالية للتيار المستمر (DC) ومقاومة عزل ضعيفة. ثم إن لهذه المتّسعات أعماراً محدّدة للخزن (Limited Shelf Lives)، وتفقد سعتها قيمتها مع الوقت.



الشكل 1-15 متسعة إلكترونية من مادة الألمنيوم.

تتوفّر الوحدات المعيارية بعلب محورية أو شعاعية الطرف مع نطاق واسع ومختلف من الأحجام والقيم. تتراوح القيم الأكثر شيوعاً بين  $4.7 \mu\text{F}$  و  $2200 \mu\text{F}$ ، مع فولتية تشغيلية تصل إلى 50 VDC. هذه المتسعات مستقطبة (Polarized)، لذلك يجب أخذ هذه الخاصية بعين الاعتبار عند توصيل المتسعة بالدارة لكي لا تُتلف.

إنّ متسعات الألمنيوم الإلكترونية غير المستقطبة (Nonpolarized) متوفّرة للاستخدام في دارات التيار المتناوب (AC)، كاستخدامها في الترشيح السمعي (Audio Filtering) والعبور المذياعي (Speaker Crossover). توصل متسعتين مستقطبتين على التسلسل بتوصيل المرطبين الإلكترونيين. يُشكل المريطان الأنوديان التوصيلات الخارجية للدارة، أمّا المريطان الكاثوديان فهما معزولان عن الدارة الخارجية بواسطة عازل. تتراوح القيم التقديرية لهذه المتسعات بين  $1 \mu\text{F}$  و  $10 \mu\text{F}$ ، مع فولتية تشغيلية تصل إلى 50 VDC كحد أقصى.

## متسعات التانتاليوم الإلكترونية

تصنع متسعة التانتاليوم الإلكترونية (Tantalum Electrolytic Capacitors) بثلاث طرق:

- 1 - الرقاقة الرطبة (Wet Foil).
- 2 - الأنود الرطب (Wet Anode).
- 3 - الأنود الصلب (Solid Anode).

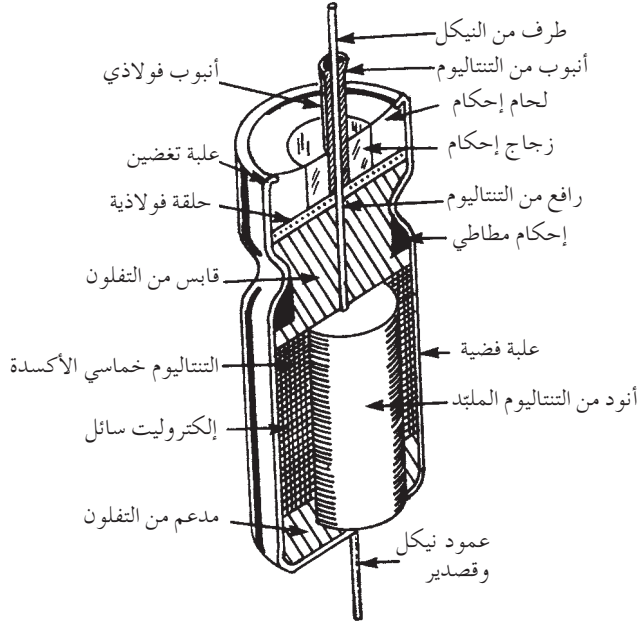
لمتسعات التنتاليوم عادةً تقديرات سعة - حجم أعلى من تقديرات متسعات الألمنيوم الإلكترونية لقيم السعة ذاتها. أما ثابت العازل الكهربائي المشكّل، أكسيد التنتاليوم ( $Ta_2O_5$ )، فأكبر بمرتين من ثابت العازل الكهربائي أكسيد الألمنيوم. وجميع متسعات التنتاليوم مستقطبة. وهي كمجموعة تتمتع بقدرة تخزين طويلة، ومواصفات تشغيلية مستقرة، ونطاق واسع من درجات الحرارة التشغيلية، ولها نسب سعة - حجم أعلى من متسعات الألمنيوم الإلكترونية. ومع ذلك فهي أعلى بالمقارنة مع متسعات الألمنيوم ذات التقدير نفسه ولها فولتية تقديرية أقل.

### متسعات رقاقة التنتاليوم الرطبة

تُصنع متسعة رقاقة التنتاليوم الرطبة (Wet Foil Tantalum Capacitors) تقريباً بنفس الطريقة التي تُصنع بها متسعة الألمنيوم الإلكترونية. يتحمّل هذا النوع من المتسعات فولتية قد تصل إلى 300 VDC. تُوضّب المتسعة في علب من التنتاليوم، وتُخصص للاستخدام العسكري وللفضاء الجوي (Aerospace) في التطبيقات ذات الموثوقية العالية.

### متسعات أنود التنتاليوم الرطب

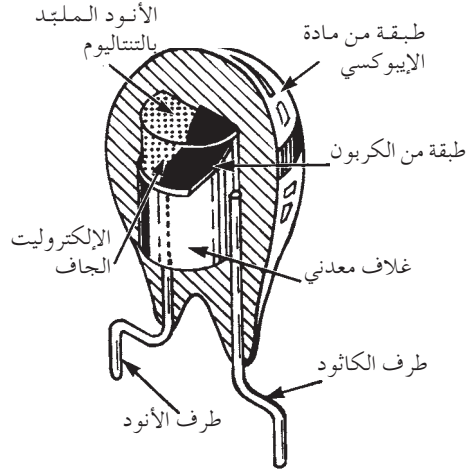
كما هو ظاهر في الشكل 1-16، تتألف متسعات أنود التنتاليوم الرطب (Wet - Anode Tantalum Capacitors) من أنود كُرّيّة تنتاليوم مسامية، يتم تكوينها بضغط مسحوق التنتاليوم الناعم مع مادة لاصقة (Binder) في قالب، وتخيز في فرن فراغي على درجة حرارة  $2000^{\circ}C$ . تُلحم الحرارة المسحوق وتحوّله إلى كُرّيّة أو لبادة صلبة إسفنجية ذات مساحة فعّالة كبيرة. بعد ذلك، ينمى غشاء رقيق من مادة أكسيد التنتاليوم بتفاعل كهروكيميائي على الكرية ومن ثم يضاف الإلكترونوليت. عند التوضيب بأوعية فضية أو من التنتاليوم تزداد نسبة سعة - حجم لهذه المتسعات ثلاث مرات أكثر من متسعات رقاقة التنتاليوم الرطبة.



الشكل 16-1 متسعة إلكتروليتية من التنتاليوم الرطب.

## متسعات أنود التنتاليوم الصلب

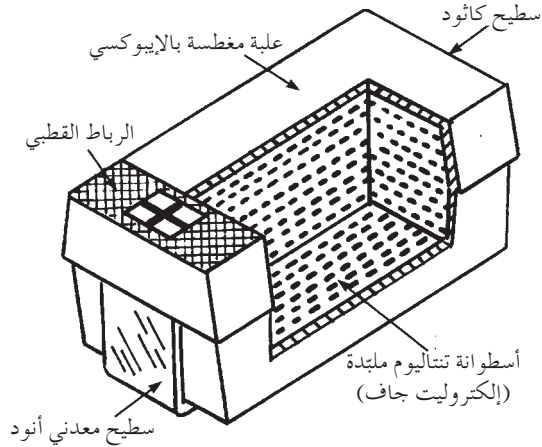
كما يبين الشكل 17-1، تُصنع أيضاً متسعات أنود التنتاليوم الصلب (Solid - Anode Tantalum Capacitors) من أنود كُرَيَّة (Pellet) مسامية. يتم كيميائياً ترسيب غشاء رقيق من ثاني أكسيد المنغنيز (Manganese Dioxide) على عازل أكسيد التنتاليوم الكهربائي، الذي يعمل كإلكتروليت وككاثود صلب. ولإكمال توصيلات الكاثود تُستخدم طبقة من الكربون وطلاء موصلاً. إن أكثر متسعات التنتاليوم شيوعاً والأقل تكلفة متوفرة مع أطراف محورية أو شعاعية. يتم تغطيس المتسعة أو قوبلتها في راتنج بلاستيكي لتشكيل أغلفة واقية. بعض المتسعات يتم توضعها داخل علب من التنتاليوم لتوفير حماية أكبر من الأجواء المحيطة. تتميز متسعات أنود التنتاليوم الصلب هذه بعمر أطول وتسريب أقل للتيار من أي نوع آخر من متسعات التنتاليوم. تتراوح قيم السعة بين  $0.1 \mu F$  و  $680 \mu F$ ، بتفاوت يتراوح بين 10 في المئة و 20 في المئة، وفولتية تصل إلى 50 V كحد أقصى. أما التقديرات الأكثر استعمالاً فهي تتراوح بين  $1 \mu F$  و  $10 \mu F$ .



الشكل 17-1 متسعة من مادة التنتاليوم لرقاقة صلبة مغمسة بالإيبوكسي.

## متسعات أنود رقاقة التنتاليوم الصلبة

يُظهر الشكل 18-1 أن متسعات أنود رقاقة التنتاليوم الصلبة (Solid – Anode Chip Tantalum Capacitors) تُصنع بنفس أسلوب المتسعة المحورية الطرف ولكنها توضع في قالب علبه غير طرفية من مادة الإيبوكسي، ليتم وصلها في ما بعد على بطاقات ذات تركيب سطحي أو في دارات هجينة. تتراوح قيم سعتها بين 100 pF و 100  $\mu$ F، بتفاوت سعوي من  $\pm 5$  في المئة إلى  $\pm 20$  في المئة، وفولتية 50 V كحد أقصى.



الشكل 18-1 متسعة رقاقة التنتاليوم.



## المتسعات المتغيرة

إن المتسعات المتغيرة (Variable Capacitors) هي متسعات تُعدّل قيمة سعتها من خلال إدارة عمود محوري أو برغي محوري. وتُستخدم هذه المتسعات في الأغلب في دارات الترددات الراديوية، ونجد منها صنفين:

1- الضابطة (Tuning).

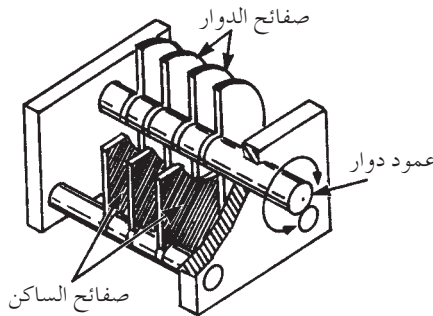
2- المشدّبة (Trimmer).

ويمكن لعوازلها الكهربائية أن تكوّن من مادة البلاستيك، أو السيراميك، أو الزجاج، أو الهواء.

## المتسعات الضابطة

إن المتسعة الضابطة (Tuning Capacitors) هي عبارة عن متسعة متغيرة ذات عازل كهربائي وهوائي مكوّنة من صفائح تتحرك ضمن صفائح أخرى لتغيير إجمالي قيمة السعة. يبيّن الشكل 1-19 أن المتسعة الضابطة الواحدة مكوّنة من عدة صفائح من الألمنيوم تعرف بالدوار (Rotor) مُثبتة على عمود محوري بحيث تتداخل هذه الصفائح مع مجموعة مناظرة من صفائح الألمنيوم تعرف بالسكن (Stator) ومركّبة على مُباعد صلب (Rigid Spacor).

عندما يُدار العمود المحوري الدوار بالقبضة تتحرك الصفائح الدوّارة إلى الداخل أو إلى الخارج بين صفائح السكن من دون ملامستها. إن التغيير في وضعية القبضة يغير من قيمة السعة، وهي متناسبة مباشرة مع المساحة البينية للصفائح المتداخلة. تتراوح قيم السعة لهذه المتسعات بين 1 pF و 500 pF. تستخدم هذه المتسعات في مستقبلات الراديو (Radio Receivers)، ومرسلات الراديو (Transmitters) والمذبذبات (Oscillators).



الشكل 1-19: المتسعة التنغيمية.

## المتسعات المشدّبة

إن المتسعات المشدّبة (Trimmer Capacitors) هي متسعات متغيرة صغيرة مصنّعة مع عازل كهربائي من الهواء، أو من السيراميك، أو من البلاستيك، أو من الزجاج أو من غيرها من المواد. تُستخدم هذه المتسعات في الضبط الدقيق لدارات الترددات الراديوية. تتراوح قيمة سعتها بين 2 pF و 100 pF. تصنّع هذه المتسعات بأشكال مختلفة، ويتم تغيير قيمة السعة بتغيير المسافات البينية بين الصفائح بإدارة برغي التضييظ المحوري.

## المُحاثات

تعطي المُحاثات قيمةً معروفةً للحثّ (Inductance) في دائرة التيار المتناوب (AC). تُصنع المُحاثات بلف سلك نحاسي بطول معين حول أسطوانة أو أشكال أخرى لتشكيل ملف (Coil) أو حلقة (Toroid). تتم زيادة قيمة الحث عن طريق إدخال مادة ذات نفاذية مغنطيسية عالية (High Permeability) داخل الملف كالحديد أو الفريت (Ferrite). تصنع المعامل مُحاثات معيارية ذات حثّ تتراوح قيمته بين أقل من  $1 \mu\text{H}$  وحوالي 10 H. تُستعمل المُحاثات الصغيرة في تضييظ دارات الترددات الراديوية، أما الكبيرة منها فتستعمل في دارات التضييظ السمعية. فيما تُستخدم المُحاثات ذات القيم الأعلى كخواتم المرشّحات (Filter Chokes) في مغذيات الطاقة الخطية (Linear Power Supplies). تعطي المُحاثات المثالية (Perfect Inductor) فقط قيم مفاعلة حثية (Inductive Reactance) صافية، فيما للمُحاثات الحقيقية (Real Inductor) مقاومة متناهية (Finite Resistance). من ناحية أخرى، يمكن ضبط وتعديل قيمة الحثّ للمُحاثات المتغيرة بنطاق محدود بتغيير عدد لفات الملف أو بتحريك لب النفاذة المغنطيسية إلى داخل الملف أو إلى خارجه. عند الترددات فوق العالية (UHF) أو عند ترددات الموجات الميكروية (Microwave Frequencies) تتكوّن المُحاثات من سلك قصير من النحاس أو الألمنيوم.

## المحوّلات الكهربائية

تنقل المحوّلات (Transformers) الطاقة الكهربائية من دائرة أولية (Primary Circuit) أو من عدة دارات إلى دائرة ثانوية (Secondary Circuit) أو عدة دارات من

خلال الحث الكهرومغناطيسي. يتكوّن المحوّل على الأقل من ملف أولي واحد ومن ملف ثانوي من سلكين معزولين ملفوفين حول لبّ مشترك. ليس هناك من وصلات كهربائية بين أي من الدارات الأولية أو دارات الدخل وبين الدارات الثانوية أو دارات الخرج (Output)، ولا يحدث أي تغيير في الترددات بين كلتا الدارتين.

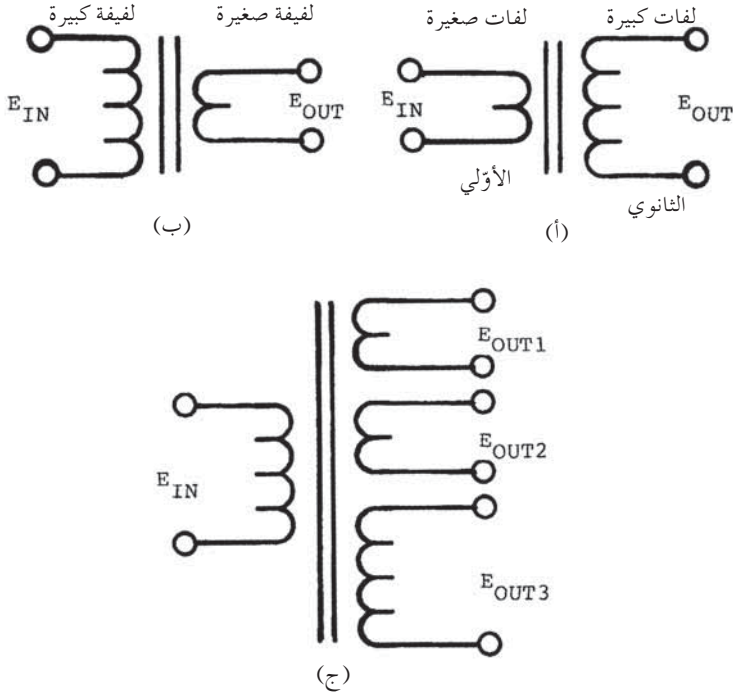
عندما يتم تطبيق فولتية متناوبة (AC) على الملف الأولي للمحوّل، يتكوّن حقل كهرومغناطيسي في اللب (Core) وتتغير شدته بتردد يساوي تردد فولتية الدخل. هذا التغير في الحقل يخترق أسلاك الملف الثانوي ويحثّ بين طرفيه فولتية. تتعلق الفولتية التي تظهر في الملف الثانوي بالفولتية في الملف الأولي وبنسبة عدد لفات الملف الأولي لعدد لفات الملف الثانوي. يبيّن الشكل 1-20 رسوماً تخطيطية لثلاثة أنواع من المحولات المستخدمة بشكل عام.

يظهر في الشكل 1-20 - أ محوّل رافع (Step - Up Transformer)، حيث عدد لفات الملف الثانوي هو ضعف عدد لفات الملف الأولي، لذلك تكون الفولتية في الملف الثانوي ضعف الفولتية في الملف الأولي. وكذلك هو الحال في محوّل خافض الفولتية (Step - Down Transformer) المبيّن في الشكل 1-20 - ب، حيث عدد لفات الملف الثانوي هو نصف عدد لفات الملف الأولي، لذلك تكون الفولتية في الملف الثانوي نصف الفولتية في الملف الأولي. أما النوع الثالث المبيّن في الشكل 1-20 - ج فهو محوّل متعدد الملفات (Multiple-Winding Transformer)، يُوفر ثلاث فولتيات خرج منفصلة، وهي أيضاً تعتمد على النسب بين عددي لفات الملفين الأولي والثانوي.

تتبع جميع أشكال هذه المحولات قانون انحفاظ الطاقة (Law Of Conservation of Energy). ويتبلور هذا القانون في المحوّلات بتساوي حاصل ضرب قيمتي الفولتية والتيار أو القدرة في الملفين الأولي والثانوي، إلا إذا كان هناك من فقدان للطاقة. وبالتالي فالقدرة الدخل في الملف الأولي تعادل تقريباً القدرة الخرج في الملف الثانوي أو إجمالي مجموع قدرات الملفات الثانوية في حال وجود أكثر من ملف ثانوي واحد.

على سبيل المثال، إذا كانت الفولتية بين طرفي الملف الثانوي للمحوّل تعادل

ضعف الفولتية بين طرفي الملف الأولي فحتماً ستكون شدة التيار الكهربائي في الملف الثانوي للمحول نصف شدة التيار الكهربائي في الملف الأولي، وذلك لإبقاء حاصل ضرب الفولتية بالتيار، الذي يساوي القدرة، ثابتاً. على معظم المحولات المثالية أن تكون بنسبة كفاءة 100 في المئة، لأنه على القدرة الخرج أن تساوي القدرة الدخل، ولكن بما أن فقدان الطاقة يخفّف كفاءة معظم المحولات إلى 90 في المئة، فإن القدرة الخرج تكون أقل من القدرة الدخل بـ 10 في المئة. إن إجمالي فقدان الطاقة في المحولات ينتج عن حاصل مجموع الفقد في المقاومة الأومية، والفقد نتيجة التيار الدوامي الحثي (Eddy-Current Induction Loss)، والفقد نتيجة التخلقية (Hysteresis Loss) (احتكاك جزيئي) (Molecular Friction)، والفقد الذي يسببه التغير في استقطابية التيار المُطبّق.



الشكل 20-1 رموز المحولات التخطيطية: أ- محوّل رافع، ب- محوّل خافض، ج- محوّل اللفات.

إن معظم المحوّلات ترفع أو تخفّف الفولتية أو التيار، أما محوّلات العزل (Isolation Transformer) فإنها تعطي فولتية وشدة تيار تعادلان بالضرورة الفولتية وشدة التيار في الأوّلي (باستثناء الفقد في المقاومة)، ويعود ذلك إلى أن لكلا الملفين عدد اللفات نفسه. والسمة الأساسية لهذه المحوّلات هي أنها تمنع انتقال الضجيج الكهربائي غير المرغوب (Unwanted Electric Noise) من الملف الأوّلي إلى الملف الثانوي، مما يؤمّن العزل.

إن المحوّلات المرتبطة كثيراً بالإلكترونيات هي محولات القدرة، والمحوّلات السمعية، والمحوّلات النبضية، ومحوّلات الترددات الراديوية. وتقدر جميعها بحاصل ضرب شدة التيار بالفولتية في الثانوي ويعبر عن القيمة التقديرية بوحدات الفولت-أمبير (VA) أو بالواط (W). تقدر المحوّلات المستعملة في أكثرية التطبيقات الإلكترونية بأقلّ من 100 VA أو 100 W، إلا أن بعض المغذّيات التبديلية للطاقة (Switching Power Supplies) تتضمن محوّلات بقدرة تقديرية تساوي 1 kW.

إن المعايير العسكرية (MIL-T-W7) هي بمثابة دليل إجباري للتصنيع (Workmanship) العلمي لمحوّلات الميل-سبك (Mil-Spec Transformers)، ولكنها تستخدم أيضاً بشكل واسع في صناعة الوحدات التجارية. من جهة أخرى، فإنّ المحوّلات التجارية والمرتبطة بالتيار المتناوب (AC) معتمدة هي أيضاً من المنظمة الوطنية لمطابقة إرشادات السلامة المعترف بها (National Organization For Conformance To Recognized Safety Guidelines) لأن حدوث أي خطأ أو خلل في هذه المحوّلات قد يؤدي إلى حصول صعق كهربائي (Electrocution) أو اندلاع حريق (Fire).

## محوّلات القدرة

يستطيع محوّل القدرة (Power Transformer) تحويل خط الكهرباء المتناوب (Line Power AC) ذي التردد من 50 Hz إلى 60 Hz إلى فولتية مناسبة لتقويمها إلى فولتية مستمرة (DC) منتظمة. تصنّع محوّلات القدرة بحجم وحدات معيارية لمصادر الطاقة الخطئية، كما في بعض المنتجات كمجموعات التلفاز، والستيريو (Stereo)، والمسجّل التلفزيوني بالحافظات الشريطية (VCRs). ويصنّع اللبّ من مجموعة

صفائح رقيقة من الحديد أو من الفولاذ ذات الشكل «E» أو «I» والمكدسة حول بكرات حلقيّة (Toroidal Bobbins). تستعمل محوّلات القدرة في المغذيات التبديلية للطاقة التي تبدّل 400 Hz إلى 50 kHz والملفوفة حول لبّ من الفريت وذلك لأن فقد المفاعلة (Reactance Loss) من صفائح اللبّ الحديدي يحدّ من فعالية التشغيل عند ما يقارب 400 Hz.

## المحوّلات السمعية أو الصوتية

تتشابه المحوّلات السمعية أو الصوتية (Audio or Voice Transformers) بمحوّلات القدرة، إلا أنها تعمل على نطاق تردّدات أوسع. وباستطاعة هذه المحوّلات تمرير التيار المستمر في ملف أو عدة ملفات، وتحويل مستويات مختلفة من الفولتية والتيار. وتعمل كأجهزة مواءمة للمعاوقة (Matching Impedance)، ووصل تقارنيّ (Coupling)، أو كمرشحات (Filters). تجدر الإشارة إلى أنه يمكن لنطاق محدد من التردّدات السمعية بين 20 Hz و 20 kHz أن يُمرّر في المحوّلات السمعية.

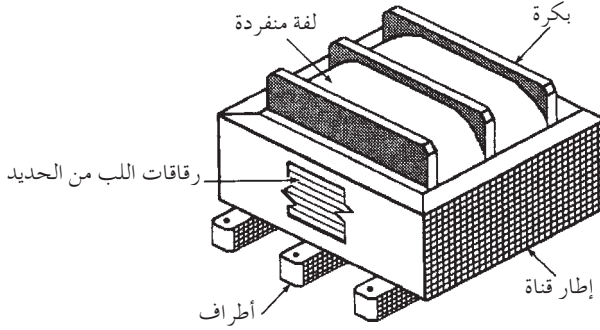
## المحوّلات النبضية

المحوّل النبضيّ (Pulse Transformers) هو بمثابة محوّل مصغّر (Minature) بإمكانه توليد نبضات خرج سريعة الارتفاع (Fast Rising Output Pulses) للتوقيت، وللتعداد (Counting)، وللقدح. ومن الأجهزة الإلكترونية لهذه المحوّلات: الثيرستور (Thyristor) (المتحكم بالمقوم السيليكوني المختصر بالSilicon Controlled Rectifiers - SCRs) والترياك (Triacs) والمصابيح الومضية للتصوير (Photographic Flash Lamps).

## محوّلات دارات لوحات التحكم

تم صنع محوّل دارات لوحات التحكم (Circuit-Board Transformers) لإستخدامها في دارات ألواح التركيب. يتضمّن هذا النوع من المحوّلات كلاً من محوّل القدرة المصغّر، والمحوّل السمعي المصغّر، والمحوّل النبضي المصغّر. لبعض هذه المحوّلات وظائف وخصائص هامشية، فمثلاً، وكما نرى في الشكل 1-21، تسمح لدارة البطاقات (Circuit Cards) أن تتكدّس بشكل قريب جداً من بعضها

البعض في الأماكن المخصصة لها. تغطس هذه المحولات وتغلق بإحكام براتنجات إيبوكسية لحمايتها من الغبار والرطوبة (Moisture). لبعض الملفات نهايات إبرية (Pin Terminations) لإدخالها في دارات لوحات التحكم، وللبعض الآخر سنادات تثبيت (Pads) في دارات التركيب السطحي (Surface Mount).



الشكل 1-21 محول دائرة لوحة التركيب.

## محوّلات الترددات الراديوية

لقد صُمم محوّل الترددات الراديوية (Radio-Frequency Transformers) ليعمل بفعاليّة في نطاق الترددات الراديوية. بعكس محولات الترددات الصغيرة (Low-Frequency Transformers)، تُلفّ هذه المحوّلات على بكرات ذات لبّ هوائي وذلك لأنّ كلاً من مادتي الفريت والحديد غير فعالة لهذا النوع من الترددات.

## المحوّلات الحلقية

يلفّ المحوّل الحلقية (Toroidal Transformers) حول لب له شكل حلقة مُصنّع بلف شريط معدني رقيق وطويل بشكل متواصل حول شكل أسطواني. تُلفّ اللفتان الأولى والثانوية حول اللبّ باستخدام آلات متخصصة (Special Machines) لتمرير السلك من خلال فتحات اللبّ المجوّف وحوله. إن المحوّلات الحلقية أكثر فعالية وأخف من محوّلات اللبّ الصفائحي الرقيق (Laminated Core Transformers) ذات التقدير نفسه، وهي أيضاً تمنع صدور الأصوات الاصطكاك (Audible Chatter).

## المرشحات

إن المرشحات (Filters) هي عبارة عن دارات تسمح بمرور بعض الترددات المحددة وتمنع غيرها. تساعد هذه الخاصية على الحد من الترددات غير المرغوبة وفصل حُزَم عريضة من الترددات (Wide Frequency Bands) إلى قنوات متعددة (Multiple Channels). لا يحتاج المرشح غير الفعال (Passive Filter) إلى مصدر للطاقة، ولكن بما أنه يبذل طاقة الدخل (Input Power)، لا يستطيع إعطاء أي كسب للتيار أو الفولتية. ثم إن للمرشح غير الفعال نطاق تردد محددًا وضيّقًا. يُطلق على الإشارة المفقودة نتيجة الترشيح بمرشح غير فعال اسم «فقد الإدخال» (Insertion Loss).

بالمقارنة، يمكن للمرشحات الفعّالة (Active Filters) أن تقوم بوظائف المرشحات غير الفعّالة غير أنها تقوم بهذه الوظائف ضمن نطاق أوسع من الترددات، ويُمكنها تأمين كسب للتيار أو للفولتية (Current Or Voltage Gain). بالرغم من أن المرشحات الفعّالة تحتاج إلى مصدر للطاقة فإنها لا تحتاج إلى محاثّة كبيرة الحجم. لذلك، بإمكان المرشحات الفعّالة أن تكون أصغر وأخف من المرشحات غير الفعّالة. انظر القسم الثامن: «الدارات المتكاملة التماثلية والخطيّة» (Analog and Linear Integrated Circuits).

### أنواع المرشحات الأساسية

هناك أربع أنواع أساسية من المرشحات:

1 - مرشح إمرار الترددات المنخفضة (Low-Pass Filters) الذي يسمح بمرور الترددات ما بين الصفر وتردد القطع (Cutoff Frequency)، ويمنع كل ما هو أعلى من تردد القطع.

2 - مرشح إمرار الترددات العالية (High-Pass Filters)، الذي يمنع مرور كل الترددات الأصغر من تردد القطع ويسمح بمرور الباقي؛ فهو يعمل بعكس عمل مرشحات إمرار الترددات المنخفضة.



3 - مرشح إمرار نطاقي (Band Pass Filter)، يُمرّر نطاقاً معيناً من الترددات يُحدّد بترددتي قطع منخفضة وعالية، ويمنع مرور أي ترددات خارج النطاق المحدّد.

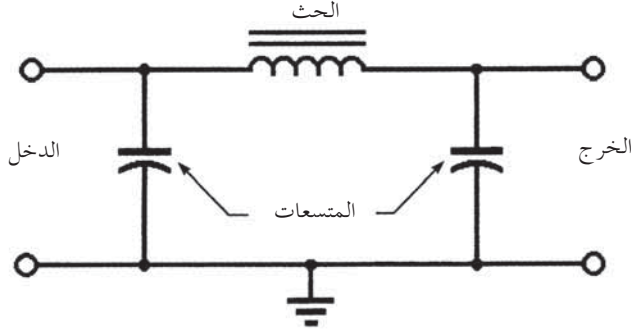
4 - مرشح ثلمي (Band-Reject, Notch Filter)، يحجب جميع الترددات المتواجدة بين ترددي القطع المنخفضة والعالية، ويمرّر كل ما هو أعلى وأقل من هذين الترددين. أي أن المرشح الثلمي يعمل بعكس عمل مرشح الإمرار النطاقي.

### تعيينات المرشح

ثابت المرشح «ك» ( $k$ )، سُمّي بذلك لأن حاصل ضرب معاوقاته على التسلسل بمعاوقاته على التوازي يبقى ثابتاً، ويسمى هذا الثابت «ك» ( $k$ ) عند مختلف الترددات. قد تكون هذه المعاوقات مفاعلة حثية أو سعوية. ويمكن تصنيف هذا المرشح على أنه أي نوع من الأنواع الأساسية للمرشحات.

أ - المرشح المشتقّ «م» ( $m$ ) (m-Derived Filters)، هو نسخة معدّلة عن المرشح الثابت «ك»، ولكنّه يرتكز على ثابت آخر يُعرف بـ«م» ( $m$ )، وهذا الثابت هو نسبة تردد القطع للتردد النهائي التوهين (Infinite Attenuation). يُظهر المرشح المشتقّ «م» توهيناً حاداً أو منحنى أكثر تدرّجاً في انحساره (Roll Off Curve) من المرشح الثابت «ك» ( $k$ )، وذلك بسبب وجود أقطاب أكثر. يُصنّف المرشح المشتقّ «م» بأنه من أنواع المرشحات الأساسية أيضاً.

ب - مرشحات البتروورث (Butterworth Filters)، يُعطي هذا النوع من المرشحات استجابة ذات تمّوج مسطح (Flat Ripple) لنطاق الإمرار وتوهيناً حاداً ومنحنى أكثر تدرّجاً في انحساره عند تردد القطع الخاص به. ولهذا المرشح نطاق إمرار تشغيلي واسع يمتد من التيار المستمرّ (DC) إلى الترددات الراديوية. يمكن لهذه المرشحات أن تصنّف على أنها مرشحات إمرار الترددات العالية، والترددات المنخفضة، والإمرار النطاقي. نذكر أيضاً أن مرشحات البتروورث هي أفضل من حيث الاستجابة العابرة (Transient Response) بالمقارنة مع مرشحات التشبيبيشيف (Chebyshev).



الشكل 1-22 مرشح (PI) لمغذي طاقة.

يُمكن للمرشحات أن تحدّد وفقاً للتصنيفات التالية:

أ - لمرشحات التشبيبيشيف (Chebyshev Filters) مميّزات مشابهة لتلك الخاصة بمرشحات البتروورث (Butterworth)، إلا أنها تتميز عنها بأنها تتخلص من الاتساعات العالية للاستجابة المتموّجة (Amplitude Ripple Response) لتؤمّن منحنى تردّد أكثر تدرّجاً في انحساره عند تردّد القطع. لهذه الأسباب تدرج مرشحات التشبيبيشيف كمرشحات الثابت «ك»، التي تُعد من مرشحات إمرار الترددات المنخفضة والعالية والتلميّة.

ب - سُمّي مرشح بسيل (Bessel Filter)، بهذا الاسم نظراً للدلالة الرياضية التي استعملت لتصميمه. ولا تتصف مميزات تردّد القطع لهذا المرشح بالحدة نفسها المتوفرة في البتروورث.

ج - يُشبه المرشح الإهليجي (Elliptical Filter) مرشح تشبيبيشيف، إلا أن نطاق الإمرار فيه يتضمن اتساعات أعلى للاستجابة المتموّجة بالمقارنة مع مرشح تشبيبيشيف.

د - يمكن تمييز المرشح بدقة أكثر من خلال عدد أقطابه التي حُدّدت بعدد المركّبات المفاعلة (كالمحاثات أو المتسعات) الموجودة في المرشح. (لا تُحسب المقاومات كأقطاب لأنها ليست من المركّبات المفاعلة). من جهة أخرى، تُحدّد شدّة الانحدار (Steepness) في منحنى التوهين أو المنحنى المتدرّج الانسياب بعدد

الأقطاب أيضاً. على سبيل المثال، للمرشح ذي الأقطاب الستة انحدار أشد لمنحني التوهين منه للمرشحات ذات القطبين.

## المرشحات غير الفعالة

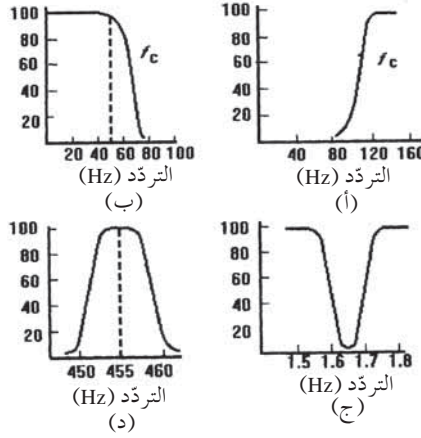
المرشح غير الفعال (Passive Filters) هو عبارة عن شبكة من المقاومات والمحاثات والمتسعات مشكل ليصبح بمرور نطاقات ترددية معينة وتحجب البقية. يُعرّف عادةً حدّي النطاق الأعلى والأدنى بتردد القطع. وقد صُممت هذه المرشحات كي تطابق معاوقتها للدخل ومعاوقتها للخروج معاوقة كل من المصدر والحمل. يقاس التوهين أو الانحسار التدرّجي عند تردد القطع بالديسيبل (Decibels). للمرشح ذي التوهين العالي منحني تدرّجي ينحدر بشدة لدرجة أنه يتحول إلى ميل شاقولي (Vertical Slope).

تشكّل المرشحات بتوصيل المتسعات والمحاثات ضمن شبكات، ومخططاتها توضح أحرفاً ورموزاً أخرى شائعة. والأشكال الأربعة الأكثر شيوعاً هي الأحرف الأجنبيّة (L)، (T)، (pi) ودرج (Ladder). تُحدّد أماكن العناصر بتحديد عمل المرشح ونوعه (مثلاً، لتمرير الترددات المنخفضة أو العالية منها). مخطط المرشح (L) يكون على شكل الحرف (L) ولكنه معكوس، والمرشح (T) له شكل الحرف (T). أما المرشح (Pi) فيشبه مخطظه شكل الحرف اليوناني  $\pi$  كما هو مبين في الشكل 1-22، أما مرشح الدرج فيأخذ شكل الدرج.

تسمح جميع المتسعات بمرور التيار المتناوب (AC)، وتمر الترددات العالية بأقل ممانعة من الترددات المنخفضة. (تناسب المفاعلة السعوية عكسياً مع التردد). ولكن، بما أن المتسعة مكوّنة من صفيحتين موصلتين منفصلتين بعازل كهربائي، فإنها تمنع التيارات المستمرة (DC) من المرور. في المقابل تسمح المحاثات بمرور التيارات المستمرة بسهولة كما تسمح بمرور التيارات المتناوبة في ظلّ الترددات المنخفضة جداً ويعود ذلك لكونها مكوّنة من ملفّات سلكية؛ إلا أنّ قابليتها لممانعة التيارات المتناوبة تناسب طردياً مع التردد لأنّ المفاعلة الحثية تناسب طردياً مع التردد. بالتالي، تستخدم المرشحات غير الفعالة مميزات الاستجابة - التردد للمحاثات والمتسعات.

## المنحنيات الخاصة بالمرشحات

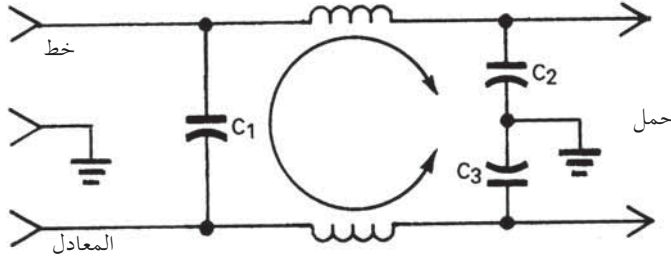
يبين الشكل 1-23، مميزات المنحنيات الخاصة بالمرشحات (Characteristic Filter Curves) الأربعة الأساسية، ويُدل المحور الأفقي في كل منحنى على قيم الترددات التشغيلية للمرشحات، وتدل المواقع على المنحنيات المعنونة بـ  $cf$  على ترددات القطع.



الشكل 1-23: مميزات المرشح: أ- مرشح إمرار الترددات المنخفضة، ب- مرشح إمرار الترددات المرتفعة، ج- مرشح إمرار نطاقي، د- مرشح إيقاف نطاقي (ثلثي)

## مرشحات تغذية الطاقة

تدرج هذه المرشحات (Power Supply Filters) تحت عنوان المرشحات غير الفعالة لمغذيات الطاقة الخطية أو المبدلة، وجعل التموجات والنبضات أكثر سلاسة للتيار المستمر الخارج (Raw DC Output). يمنع مرشح الخط الكهربائي (Line Filter)، كما في الشكل 1-24، الترددات الراديوية المتداخلة (RFI) أو المنتقلة (Transmitted) مع خط القدرة للتيار المتناوب (AC power) أو المستحثة في أو موصلة (Conducted) بالمنتج المعيل (Host Product). يُحتاج إلى هذه الأنواع من المرشحات في المنتجات المغذاة بمغذيات الطاقة التبديلية، كأجهزة الكمبيوتر الشخصية، التي يجب أن تطابق قوانين لجنة الاتصالات الفيدرالية (FCC) التي تحد من تداخل الترددات الراديوية (EMI/RFI) فوق 10 kHz.



الشكل 1-24: مرشح الخط لتغذية الطاقة.

## مرشحات الموجات الصوتية السطحية

إن مرشح الموجة الصوتية السطحية (Surface Acoustic Wave (SAW) Filter) هو مرشح حالة صلبة (Solid State) الذي يمكن أن يحل مكان المرشحات (الحثية - المتسعة (LC)) التقليدية غير الفعالة. تؤمن هذه المرشحات اتساعاً ممتازاً واستجابةً للطور (Phase Response) على مدى عرض واسع من النطاقات الموجية (Bandwidths) والنطاقات الترددية. تصنع مرشحات الموجة الصوتية السطحية من مواد كهروضغطية (Piezoelectric)، مثل ليثيوم النيوبايت (Lithium Niobate -  $\text{LiNbO}_3$ ) والكوارتز. وتوفر المرشحات المصنعة من مادة الكوارتز استقراراً ممتازاً في درجة الحرارة ضمن نطاق ترددي عريض، أما المرشحات المصنعة من الليثيوم-النيوباييت فتبسط الوصل التقارني الكهرومغناطيسي بالصوتي. إجمالاً، لهذه المرشحات فقد إدخال عالٍ (High Insertion Losses)، لذلك يتطلب استخدامها وجود مضخم على التسلسل معها لاستعادة الشدة المفقودة في الإشارة. (انظر القسم 17: «أجهزة الموجة الصوتية السطحية»)، «المجسات الإلكترونية ومحولات الطاقة».

## معايير التردد البلوري

تُستخدم البلورات كمعايير للترددات (Crystal Frequency Standards) وهي مصنعة من مواد كهروضغطية ترنّ (Resonate) على ترددات عالية عندما تواجه تياراً متناوباً. إن التقطيع المختار بعناية لبلورات الكوارتز يعطي استقراراً أكبر للترددات من دارات الملف - المتسعة الخازنة (Coil-and-Capacitor Tank Circuits). توضح البلورات في





## الفصل الثاني

### المكوّنات العاملة المنفصلة

#### المحتويات

• ترانزستور المفعول المجالي (Field-Effect Transistors)	• نظرة شاملة
• ترانزستورات زرنيخيد الغاليوم (Gallium-Arsenide Transistors)	• دايودات الإشارة الدقيقة (Small-Signal Diodes)
• ترانزستورات القدرة (Power Transistors)	• الدايدودات المقوّمة (Rectifier Diodes)
• ترانزستورات البوابة العازلة الثنائية القطب (Insulated- Gate Bipolar Transistors- IGBTs)	• الترانزستورات المستوية الإشارة (Signal-Level Transistors)
• ترانزستورات أحاديّة التوصيل (Unijunction Transisotrs - UJT)	• الترانزستور ذات الوصلة ثنائية القطب (Bipolar Junction Transistors - BJTs)
• الثايرستورات (Thyristors)	• ترانزستورات دارلنغتون المزدوج (Darlington Transistor Pairs)



## نظرة شاملة

إن المكوّن الفعّال الإلكتروني (Active Electronic Component) هو مكوّن في دارة كهربائية يحتاج إلى طاقة خارجيّة (External Power) للقيام بوظيفته. في هذا الفصل سوف ينحصر نقاشنا حول المكونات الفعّالة المنفصلة عن الصّمامات الثنائية (الدايودات) (Diodes)، والترانزيستورات (Transistors)، والثايرستورات (Thyristors)، بالإضافة إلى الدارات المتكاملة (Integrated Circuits – ICs) التي ستذكر في أجزاءٍ منفصلة في هذا الكتاب المساعد. يتناول الفصل الثامن الدارات المتكاملة الخطيّة والتماثلية (Analog And Linear ICs)، ويناقش الفصل التاسع موضوع الدارات المتكاملة الرقمية (Digital ICs) وذاكرات نصف الموصل (Semiconductor Memories)، أما الفصل الرابع عشر فيُغطّي مواضيع متعلقة بالمُعالجات الميكروية (Microprocessors) والمتحكّمات الميكروية (Microcontrollers).

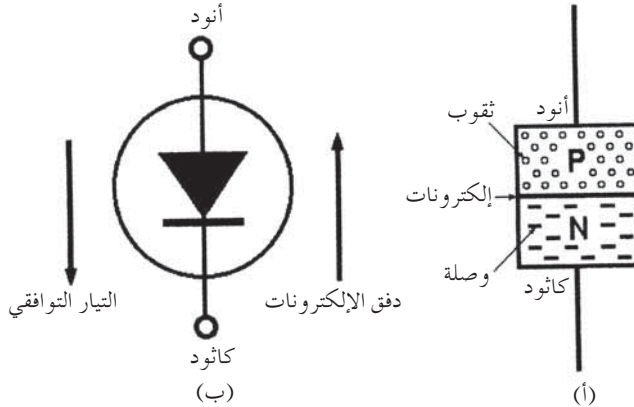
## دايودات الإشارة الدقيقة

إن لدايود الإشارة الدقيقة (Small-Signal Diodes) نهايتا وصلة PN (PN Junction) من مادة السليكون، التي يمكنها تقويم وقرض الإشارات، التي تلتقي فيها الثقوب والإلكترونات الموجبة (P-Type) والإلكترونات السالبة (N-Type)، وهو يعمل كمقوم (Rectifier) ومُشدّد (Clipper) للإشارات. يتحمّل هذا الدايدود (الصّمام الثنائي) طاقة قد تصل إلى ما فوق 1 واط (W). ويصنع بتنمية منطقة سالبة النمط (N-Type Region) على وافرات موجبة النمط (P-Type Wafer) بحيث يتكون سطح بيني (Interface) أو وصلة (Junction) بين المادتين المختلفتين. يُقطع الوافر بعد ذلك ويوضّب مع أطراف موصّلة على نهايتي القالب (Die). يُظهر مقطع الشكل 1-2 - أ أنّ المادّة الموجبة النمط (P-Type) هي الأنود أما المادّة السالبة النمط (N-Type) فهي الكاثود. يحتوي الأنود على فائض من الفتحات أو الثقوب (Holes) أو على مواقع فارغة (Vacant Sites) يمكن أن تُعبأً بالإلكترونات لتوصيل التيار الكهربائي، ويحتوي الكاثود (السالب النمط) على فائض من الإلكترونات. يُظهر الشكل 1-2 - ب بالشكل الرمزي لهذا الدايدود، فنرى أن اتجاه السهم يُشير إلى اتجاه انسياب التيار

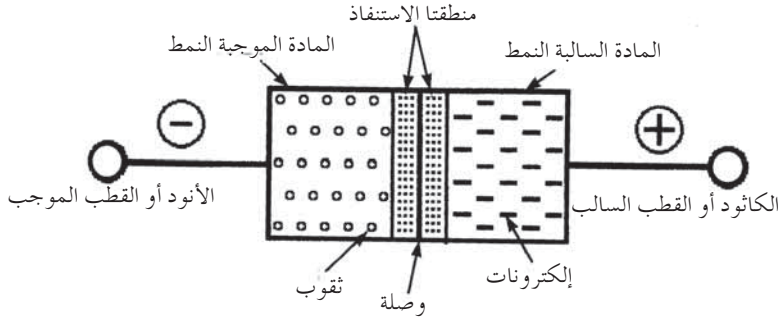
التوافقي (Current Flow)، وهو معاكس لاتجاه تدفق الإلكترونات (Electron Flow) المبيّن بالسهم ذي الاتجاه المعاكس.

عندما تُطبّق فولتية موجبة على الأنود وفولتية سالبة على الكاثود أو يُوصل بالأرض (Ground)، يكون الدايمود بحالة انحياز أمامي (Forward Bias). تتدفق الإلكترونات من الكاثود مروراً بوصلة PN ومن ثمّ نحو الأنود، رغم أنّ التيار الكهربائي التوافقي (Conventional Current) يعبر بالاتجاه المعاكس من الأنود إلى الكاثود. ومن ناحية أخرى، ينحاز الدايمود بشكل عكسي (Reverse of Back Bias) عند وصل الجزء الأنودي بفولتية سالبة والجزء الكاثودي بفولتية موجبة أو بالأرض كما هو مبين في الشكل 2-2. وفقاً لهذه الشروط سوف يكون هناك تدفق قليل أو عدم تدفق للإلكترونات عبر وصلة PN وفي حالة الانحياز بشكل عكسي سوف يصبح الدايمود عازلاً مع مقاومة تبلغ عدة ميغا أوم (Mohms)، بسبب اتساع منطقة الاستنفاد ذات المقاومة العالية (High Resistive Depletion) التي تتكوّن حول الوصلة (PN).

يبين الشكل 2-3 أ المنحنى المميز للدايمود العادي (PN). ويُفصّل الشكل جميع مناطق المنحنى، فيُظهر الجزء الشاقولي والمتحرك نحو اليمين تأثير الانحياز الأمامي، أمّا الجزء الأفقي المتحرك إلى اليسار فيُبرز تأثير الانحياز العكسي (Reverse Bias) للدايمود.



الشكل 2-1: دايمود PN.



الشكل 2-2: منطقة الاستنفاد لدايود وصلة نوع PN.

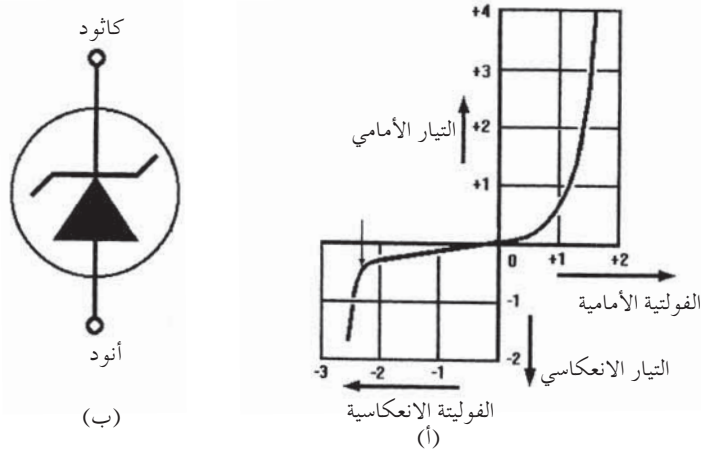
## دايودات «زئر»

دايود زئر (Zener Diodes) أو ما يُسمى بالدايود المرجعي (Reference Diode)، هو وصلة سليكونية (PN) مصنوعة لتعمل فقط في حالات الانحياز العكسي (Reverse Bias) أو في شروط للفولتية (Voltage Conditions) معينة عندما تبلغ الفولتية العكسية (Reverse Voltage) حدًا معينًا يحدث ما يُسمى بالانهيار أو التيهور الجارف (Avalanche Breakdown)، المبيّن في «رُكبة» المنحنى الظاهرة في الجهة اليسرى من الشكل 2-3 - ب. ما بعد هذه النقطة، تبقى هذه الفولتية العكسية (Reverse Voltage) ثابتة بشكل كافٍ لتعمل كفولتية مرجعية (Reference Voltage).

تُظهر دايودات الزئر رُكبةً عكسية حادة (Sharp Reverse Knees) عند فولتية أقل من 3 V (انظر الشكل 2-3). تُفكك كميات كبيرة من الإلكترونات في منطقة الاستنفاد ترابطها مع ذراتها، ممّا يُسبب تدفق تيار عكسي (Current Reverse) كبير، كما هو مبين في الجزء الشاقولي الهابط (Vertical Dropoff) من المنحنى الموجود في الشكل.

إن دايودات الزئر هي مرجعيات مستقرّة للفولتية (Stable Voltage References) ذلك لأن الفولتية المطبقة بين نهايتي الدايود تبقى ثابتة مع تغير واسع للتيار الكهربائي. تُستخدم هذه الدايودات بشكل عام كمنظمات للفولتية (Voltage Regulators) وللاقتضاب (Clipping) أو لإمرار الفولتيات التي تتعدّى مستوى محددًا (Specified Level). بعض أنواع دايود الزئر تُعرف بكابحات الفولتية العابرة (Transient Voltage

Suppressors - TVSS)، وتستخدم كأجهزة حماية - الدارة (Circuit-Protective Devices) بسبب قدرتها على إمرار أي فولتية دخل عالية وغير مرغوة (Unwanted High-Input Voltage). (سوف يتطرق الكتاب إلى هذا الموضوع بالتفصيل في الفصل 30 «قسم كابحات الفولتية العابرة») (Transient Voltage Suppressors - TVS) «في حماية المكوّن والدارة» (Component And Circuit Protection).



الشكل 2-3: المنحنيان المميزان لدايود PN: أ- الانحياز الأمامي (اليمن) والانحياز العكسي (اليسار)، ب- الرسم الرمزي لدايود زنر.

يبين الشكل 2-3 - ب الرسم الرمزي لدايود زنر، وهو يختلف عن الدايود العادي بالشكل «S» الذي يأخذه الأنود في الرسم الرمزي. تتراوح الفولتية المرجعية التشغيلية (Nominal Reference Voltage) لدايودات الزنر بين 1.8 V و 200 V وبقدرة تقديرية تبدأ بـ 250 mW وترتفع لتصل إلى 50 W توضع هذه الدايودات في علب متنوعة من الزجاج، والمعدن، والبلاستيك، وبعضها يُصنّع للتركيب السطحي (Surface Mounting). تتراوح الفولتية التقديرية لدايودات TVS بين 5 V و 300 V وتحمل قدرة قد تصل إلى 5 W بحالتها المستقرة أو 1500 W عند قمة القدرة (Peak Power). بالرغم من أن بإمكان هذين النوعين من الدايودات العمل في منطقة الإشارة الدقيقة (Small-Signal Region) إلا أنهما يُصنّفان كدايودات مُنظمة (Regulators) وأخرى كابحة (Suppressors) بدل تصنيفها كدايودات الإشارة الدقيقة (Small Signal Diodes).

## دايودات حاجز شوتكي

إن دايود حاجز شوتكي (Schottky Barrier Diode) هو دايود نصف موصل (Semiconductor) مكوّن من طبقة نصف موصلة ومن تلامس معدني (Metal Contact)، يؤمّن خاصيّة تقويمية لا خطيّة (Non Linear Rectification Characteristic). تنبعث الحاملات الساخنة (Hot Carriers) (إلكترونات مواد النوع السالب (N-Type) وثقوب (مواد النوع الموجب (P-Type) من حاجز شوتكي لنصف الموصل وتتحرك باتجاه الطبقة المعدنية (Metal Coating) التي هي قاعدة الدايود (Diode Base). فيما تسيطر حاملات الأكثرية (Majority Carriers) في هذه العملية، إلا أنه من الضروري أن لا يكون هناك حقن (Injection) أو تخزين (Storage) لحاملات الأقلية (Minority Carriers) للحدّ من سرعات التبديل (Switching Speeds). وتُدعى هذه الدايودات أيضاً «دايودات الحامل الساخن» أو «دايودات شوتكي».

تُستخدم ترانزيستورات شوتكي القامطة (Schottky-Clamped Transistors) في توصيل الترانزيستور - ترانزيستور المنطقي (Transistor-Transistor Logic - TTL) في بعض مجموعات الدارات المتكاملة (IC Families) من ضمنها حاجز دايود شوتكي لمنع الإشباع عند الترانزيستور (Transistor Saturation)، وبالتالي ازدياد سرعة تبديل الترانزيستور (Transistor Switching). تجدر الإشارة إلى أن بوابات ترانزيستورات زرنبيخيد الغاليوم (MESFET)، أي ترانزيستورات تأثير المجال لنصف الموصل المعدني، هي في الحقيقة دايودات حاجز شوتكي.

## دايودات فاركتور

يُعرف دايود فاركتور (Varactor Diode) بدايود المتّسعة المتغيّر الفولتية (Voltage-Variable Capacitor) أو بـ (Varicap). وهو وصلة PN ذو انحياز عكسي (Reverse Biased PN) حيث يعتمد عملها على تغيّر سعة الوصلة (Variation Of Junction Capacitance) مع انحياز عكسي أيضاً. تنمى شوائب معينة (Dopant Profile) في طبقة الاستنفاد (Depletion Layer) وذلك لتحسين هذا التغير في السعة والتقليل إلى الحد الأدنى من الفقد في المقاوم على التسلسل (Series Resistance Losses).

يُصنع دايود فاركتور من مادة نصف موصل تركيز إشابتها (Dopant Concentration) يدرّج في المادة، حيث يتمحور التركيز الأكبر للإشابة في المناطق المجاورة للوصلة. من الصعب الاستفادة من التغير في سعة الوصلة عند الانحياز العكسي بسبب صغر منطقة الوصلة. عادةً ما تكون لدايودات فاركتور مقاومة داخلية ضئيلة (Low Internal Resistance) بحيث أن وصلة (PN)، عندما تكون في حالة انحياز عكسي، تعمل كمثسعة نقية (Pure Capacitor)، وبما أن الوصلة فجائية (Abrupts Junction)، فإن سعة الوصلة (Junction Capacitance) تتغير بشكل عكسي للجذر التربيعي لقيمة الفولتية الانعكاسية (Reverse Voltage).

تصنّع معظم دايودات فاركتور من مادة السليكون (Silicon)، إلا أن تلك المصنوعة من مادة زرنبيخيد الغاليوم (Gallium-Arsenid) تُعطي استجابة لترددات أعلى (High Frequency Response). تعمل دايودات فاركتور ذات القدرة الضئيلة (Low Power Varactors) كمثسعات ذات فولتية متغيّرة (Voltage-Variable Capacitors) في أجهزة التنعيم الإلكترونيّة (Electronic Tuners)، وتعمل على إزاحة الطور (Phase Shifting)، والتبديل (Switching) في الترددات العالية جداً (UHF) أو في دارات الموجة الميكروية (Microwave). كما تعمل هذه الدايودات عمل مضاعفات الترددات الضئيلة جداً (Very Low Frequency Multipliers) في مرسلات الحالة الصلبة (Solid-State Transmitters) فتحدّ وتُشكّل النبضات.

تُوفر دايودات فاركتور المعيارية 12 W عند 1GHz، و 7 W عند 2 GHz، و 1 W عند 5 GHz، و 50 mW عند 20 GHz. وتم الحصول على كفاءة بين 70 في المئة و 80 في المئة عند 1 GHz 2 GHz. تعتمد أبعاد علب توضيب دايود الفاركتور على نطاق تردّد التشغيل (Operating Frequency) وعلى قدرتها في التبيد (Power Dissipation).

## الدايودات المقوّمة

الدايود المقوّم (Rectifier Diodes) هو دايود عنده قابلية تحويل (Convert) التيار المتناوب AC إلى تيار مستمر (DC)، بإمكانه توصيل أمبير واحد (1 A) أو أكثر، أو تبدّد قدرة واط واحد (1 W) أو أكثر. وتُصنع معظم الدايودات المقوّمة حالياً من مادة السليكون (Silicon). لهذه الأجسام الصغيرة وصلات (PN) كبيرة لمنع أو التقليل إلى

الحد الأدنى من ضرر التسخين الناتج عن تبديد الطاقة (Power Dissipation). تُوضَّب الدايدوات المقوّمة عادةً كأجهزة منفصلة، ويمكن وضع الدايدوات المقوّمة على متوازي كي تزيد من قابليتها على التعاطي مع القدرة (Power Handling Ability). وعادةً ما توضع المقوّمات ذات التقدير أقل من 6 A في علب زجاجية محورية الطرف أو في علب بلاستيكية. بينما تُوضَّب المقوّمات ذات التقديرات ما بين 8 A إلى 20 A في علب بلاستيكية مسطّحة (Flat Plastic Cases) مع ألسنة نحاسية (Copper Tabs) تعمل كمبرّدات للحرارة (Heat Sink) أو كسطحين بينيين من معدن إلى معدن (Metal to Metal Interfaces) مع قضبان توزيع أكبر لتبديد الحرارة. في حين أنّ المقوّمات التي تتراوح تقديراتها بين 12 A و 75 A توضع عادةً في علب معدنية (Metal Cases). لبعض المقوّمات أساس على شكل مسامير كبيرة لولبية (Threaded Base Studs) لتثبيت العلبة مباشرة على سطح أكبر لتبديد الحرارة.

إنّ التقديرات الكهربائية الأكثر أهمية للدايدوات المقوّمة هي:

• فولتية الذروة الانعكاسية المتكررة ( $V_{RRM}$ ) (Peak Repetitive Reverse Voltage).

• متوسط التيار الأمامي المقوم  $I_o$ ، (Average Rectified Forward Current).

• فولتية الذروة الأمامية المتكررة عند الارتفاع المفاجئ للتيار ( $I_{FSM}$ ) (Peak Repetitive Forward Surge Current).

إنّ المقوّمات ذات وصلة PN المعيارية (Standard PN Junction) مخصصة لمغذيات الطاقة الخطية (Linear Power Supplies) التي تعمل على تردد دخل يصل إلى 300 Hz، ولكنها غير فعّالة (Inefficient) في المغذيات التبدلية للطاقة (Switching Power Supply) التي تُبدل عند تردد 10 kHz أو أكثر نتيجة لمدة استعادتها البطيئة (Recovery Time). ومُدّة الاستعادة هذه هي الزمن المحدّد والمطلوب لحاملات الأقلية والأقلية (Minority And Majority Carriers) - إلكترونات وثقوب - للاندماج بعد تغيير استقطابية إشارة الدخل (Input Signal). يجب أن تُزال حاملات الأقلية قبل حصول المنع الكامل للفولتية (Full Blocking Voltage).

وبالرغم من زمن استعادتها البطيء (Slow Recovery Time) فإنّ لمقوّمات وصلة (PN) المعيارية تيارات انعكاسية أقل (Reverse Current)، فيمكنها أن تعمل على

درجات حرارة وصلية أكبر (Higher Junction Temperatures)، وأن تتحمل فولتية انعكاسية أكبر (Higher Inverse Voltage) من المقومات السريعة (Fast Rectifiers) المُصممة للتغلب على التحديد في السرعة (Speed Limitation).

يوجد ثلاثة أنواع من مقومات السليكون السريعة التي تعمل بكفاءة أعلى عند تقديرات تبديل للترددات الأعلى (Higher-Frequency Switching Rates).

1- مقومات الاستعادة السريعة (Fast Recovery Rectifiers).

2- مقومات الاستعادة المفرطة السرعة أو السريعة جداً (Ultrafast- Or Superfast- Recovery Rectifiers).

3- مقومات شوتكي (Schottky Rectifiers).

### مقومات الاستعادة السريعة

مقوم الاستعادة السريعة (Fast Recovery Rectifier) هو مقوم وصلة (PN) مُصنَّع بانتشار (Diffusing) ذرات ذهب في ركيزة من السليكون. تؤدّي ذرات الذهب إلى تسارع (Accelerate) اتحاد (Recombination) حاملات الأقلية لكي تحدّ من زمن الاستعادة الانعكاسي (Reverse Recovery Time). تتراوح سرعة التبديل لهذه المقومات بين 200 و 750 نانو ثانية (ns). أما معدّلاتها الحالية فتتراوح بين 1 A و 50 A وفولتية تقديرية تصل إلى 1200 V. وعادةً ما يعادل هبوط الفولتية الأمامية (Forward Voltage Drop) قيمة 1.4 V، أي أعلى من قيم وصلة PN المعيارية التي تتراوح بين 1.1 V و 1.4 V. إنّ درجة حرارة الوصلة (Junction) القصوى المتاحة تصل إلى حوالي 25°C، وهذه القيمة هي أقل قيمة مقارنةً بدرجة حرارة مقومات وصلة (PN) المعيارية. أما أقصى فولتية انعكاسية لمقومات الاستعادة السريعة فتصل إلى 600 V.

### مقومات الاستعادة المفرطة السرعة أو الاستعادة السريعة جداً

إن دايمود الاستعادة المفرطة السرعة أو الاستعادة السريعة جداً (Ultrafast-Or Superfast-Recovery Rectifiers) هو مقوم وصلة PN ذات زمن استعادة انعكاسي يتراوح بين 25 و 100 نانو ثانية. يتم أيضاً انتشار الذهب أو البلاتين في رُقاقات السليكون (Silicon Wafers) التي يتكوّن منها المقوم ليسرّع عملية إعادة اتحاد



(Recombination) حامل الأقلية. يُخصّص هذا النوع من المقوّمات لتغذية الطاقة بفولتيّة خرج ذات قيم 12 V، 24 V، و 48 V .

## مقوّمات شوتكي

لمقوّم شوتكي (Schottky Rectifiers) وصلة معدن- نصف موصل بدل وصلة PN، لذلك فهو لا يحتوي على حاملات لشحنات الأقلية. بما أن الجسم الصغير لهذا المقوّم مُتّصل مباشرةً بالكترود معدني واحد، فإن زمن الاستعادة، وإن كان غير محدد، لا يتجاوز الـ 10 نانوثانية. ومن حيث المبدأ فإن تيار الاستعادة (Recovery Current) ناتج عن وصلة المتّسعة. يوفر مقوّم شوتكي فولتية أمامية أقلّ من مقوّم (PN)، من 0.4 V إلى 0.8 V بمقابل 1.1 V إلى 1.3 V، وله طاقة تبديد أقل ولكن بكفاءة أعلى. إلا أن لهذه المقوّمات ميزة سيئة واحدة ترتبط بفولتية الصد القليلة (Blocking Voltage) تتراوح بين 35 V و 50 V، ولكن قد يتوفّر بعض من مقوّمات شوتكي بفولتية صدّ تصل إلى 200 V. تتطلب مقوّمات شوتكي حماية عابرة (Transient Protection)، ويلازمها تيار تسرّب (Leakage Current) أو ( $I_{RRM}$ ) أعلى من تيار تسرّب مقوّمات وصلة PN. وهذا ما يجعل هذا النوع من المقوّمات معرّضاً للتلف من جرّاء التسخين المفرط (Over Heating) أو (الجموح الحراري) (Thermal Runaway). يمكن أن توضع مقوّمات شوتكي على التوازي مع مراحل خرج المغذيات التبدلية للطاقة، حيث تُستخدم مع خرج النهايات (Output Terminals) ذات التقدير 5 فولت أو أقل.

## الترانزيستورات المستوية الإشارة

الترانزيستور (Signal-Level Transistors) هو مكوّن نصف موصل (Semiconductor Device) ثلاثي الأطراف قادر على التضخيم (Amplification) والغلق أو التبديل (Switching). في الحقيقة، هذا الترانزيستور هو أساساً لصمام الحالة الصلبة (Solid-State Analogy) المفرغ الثلاثي الأطراف (Triode Vacuum Tube).

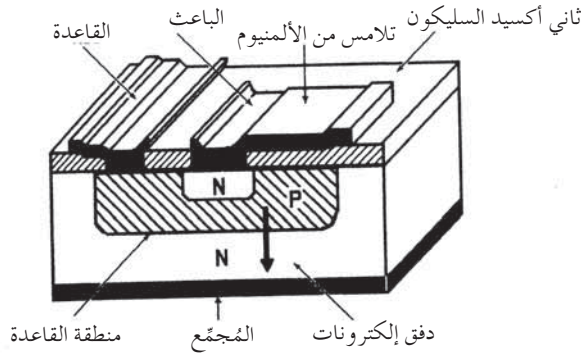
هناك تصنيفان أساسيان للترانزيستورات:

- الترانزيستورات ذات الوصلة ثنائية القطب (BJTs).
- ترانزيستورات المفعول المجالي (FETs).

لقد صُنعت هذه الترانزيستورات لتكون كمكونات منفصلة للقدرة وللإشارة الدقيقة. وتُستخدم الأنواع المختلفة من هذه الترانزيستورات في الدارات المتكاملة الرقمية، التماثلية أو الخطية. ويكثر استخدام الترانزيستورات ثنائية القطب (BJTs) المنفصلة للإشارة الصغيرة في دارات الترددات المنخفضة (Low - Frequency Circuits)، في حين أن ترانزيستورات المفعول المجالي (FETs) المنفصلة تستخدم للإشارة الصغيرة التي تُطابق مواصفاتها مُتطلبات ترانزيستورات ذات معاوقة دخل عالٍ (High Input Impedance). ولا تزال ترانزيستورات (BJTs) شائعة الاستعمال في الدارات الخطية (Linear Circuits) ودارات الترددات المنخفضة (Low Frequency Circuits)، أما ترانزيستورات معدن-أكسيد نصف موصل المنفصلة (Metal - Oxide Semiconductor MOSFET) فيفضل استخدامها في تبادلات الترددات العالية (High Frequency Switching).

## الترانزيستورات ذات الوصلة ثنائية القطب

يُجسّد مصطلح الترانزيستور عادة الترانزيستور ثنائي القطب السليكوني (Bipolar Junction Transistors - BJTs)، إلا عند تعديله بصفة إضافية كترانزيستور المفعول المجالي (JFET)، أو ترانزيستور الأكسيد المعدني-نصف الموصل (MOSFET). يمكن تصنيع ترانزيستورات (BJT) بطريقتين هي NPN أي (سالب - موجب - سالب) و (PNP) أي (موجب - سالب - موجب). يُظهر الشكل 2-4 مقطعاً من



الشكل 2-4: ترانزيستور ثنائي القطب (BJT) من النوع NPN.

ترانزستور (NPN BJT)، ويدل الحرف «N» هنا على إشابة السليكون (Silicon Doped) بمادة من النوع السالب (N-Type Material)، مما يعني اصطلاحياً أنها تحتوي زيادة في الإلكترونات ذات الشحنة السالبة (Negatively Charged Electrons). أما الحرف «P» فيؤشّر على إشابة السليكون بمادة من النوع الموجب (P-Type Material/ Positively Charged)، مما يعني أنها مُشعبة بالثقوب ذات الشحنة الموجبة (Positively Charged Holes).

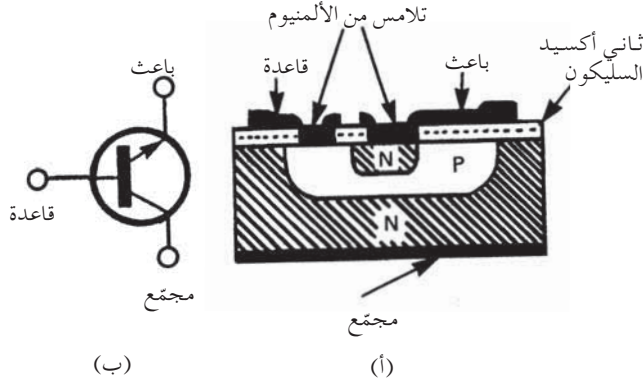
عند تطبيق فولتية على القاعدة نوع موجب (P-Type Base) في ترانزستور NPN يتسبب ذلك في تدفق الإلكترونات من الباعث نوع سالب (N-Type Emitter) عبر القاعدة إلى المُجمّع نوع سالب (N-Type Collector). (يتحرّك التيار التوافقي الاعتيادي (Conventional Current) بالاتجاه المعاكس). للترانزستور (BJT) الموجود في الشكل أعلاه بنية شاقولية (Vertical Topology)، إذ يتم ترسيب التلامس المعدني على القاعدة نوع موجب المجاورة للتلامس المعدني للباعث والموضوع فوق الباعث نوع سالب، بينما تلامس المُجمّع (Collector Contact) هو طبقة رقيقة معدنية تتمركز في الجزء السفلي من المُجمّع نوع سالب (N-Type Collector).

لا تستطيع إلكترونات الترانزستور (NPN) التدفق من الباعث إلى المُجمّع مروراً عبر القاعدة نوع موجب (P-Type Base) إلا في حالة حصول انحياز إيجابي (Positive Bias) لتلامس القاعدة وتطبيق فولتية موجبة على تلامس المُجمّع (Collector Contact). عند ذلك تدخل الثقوب، التي تتنافر مع هذا الانحياز الموجب، منطقة الباعث (Emitter Region)، بينما تتدفق الإلكترونات من منطقة الباعث إلى منطقة القاعدة. إنّ معظم الإلكترونات المحقونة (Injected Electrons) تنهي انتقالها عبر منطقة القاعدة إلى منطقة المُجمّع نوع سالب، ومن ثم تُجمّع عند ملامسته.

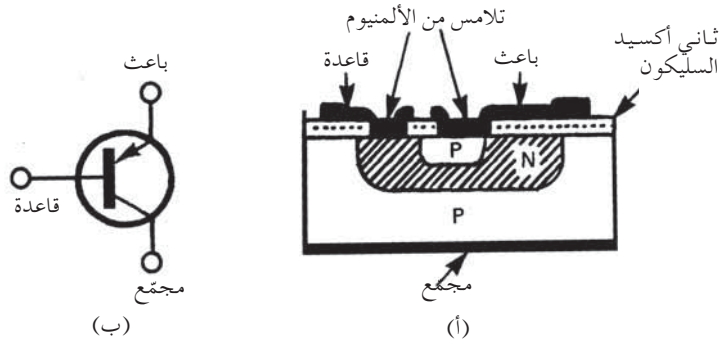
يبين الشكل 2-5 - أ مقطعاً مبسطاً لترانزستور ثنائي القطب (NPN BJT)، ويوضح الشكل 2-5 - ب الرمز التخطيطي لهذا الترانزستور. يمثل اتجاه السهم اتجاه تدفق التيار التوافقي الاعتيادي (Conventional Current) المتوجّه من القاعدة نوع موجب (P-Type Base) إلى الباعث نوع سالب (N-Type Emitter).

يبين الشكل 2-6 - أ مقطعاً مبسطاً للنوع الثاني من الترانزستور (PNP BJT)

ويوضح الشكل 2-6 - ب رمزه التخطيطي. يمكننا الملاحظة أن استقطابية وإشابة نوعي الترانزيستور NPN و PNP متعاكستان، إذ يختلف اتجاه السهم في (PNP - BJT) فيتم التدفق من الباعث نوع موجب (P-Type) إلى القاعدة نوع سالب (N-Type) (Base).



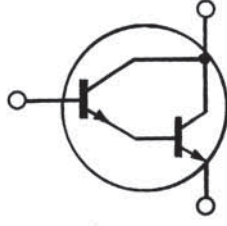
الشكل 2-5: ترانزيستور ذو وصلة ثنائية القطب من النوع NPN: (أ) الجزء المقطعي، (ب) الرمز.



الشكل 2-6: ترانزيستور ذو وصلة ثنائية القطب من النوع PNP: (أ) الجزء المقطعي، (ب) الرمز.

## ترانزيستور دارلنغتون المزدوج

إن هذا الترانزيستور (Darlington Transistor Pairs) كما يُظهر الشكل 2-7، هو عبارة عن زوج من ترانزيستور ثنائي القطب (BJTs)، حيث يوصل باعث الترانزيستور الأول بقاعدة الترانزيستور الثاني. يؤمن هذا التشكيل (Configuration) كسباً في التيار (Current Gain) أعلى من ذلك الذي يعطيه الترانزيستور الفردي بالاقتران المباشر



الشكل 2-7: رمز ترانزستور دارلنغتون المزدوج.

(Direct Coupling). يُصنَع هذا الزوج على قالب منفرد ويوضَّب في علبة ترانزستور ثلاثية الأطراف (Three-Terminals Transistor Case). يكمن أغلب الاستخدامات لهذه الترانزستورات في الدارات المتكاملة الخطئية (Linear ICs)، كالمضخِّم العملياتي (Operational Amplifier) وفي مراحل خرج مضخِّم القدرة (Power Amplifiers Output Stages). وأكثر التطبيقات المعتادة لترانزستور دارلنغتون هي عمله كباعث تابع (Emitter Follower). يُوخَذ الخرج عبر مقاوم، من باعث الترانزستور الثاني إلى الأرض (Ground)، وتُرفع قيمة المقاومة الدخَل عند قاعدة الترانزستور الأول إلى أكبر من تلك الموجودة في دارة الترانزستور الفردي الباعث التابع (Single Transistor Emitter-Follower Circuit).

## ترانزستورات المفعول المجالي

إن ترانزستور المفعول المجالي (Field Effect Transistors - FETs) هو ترانزستور يعمل على الفولتية (Voltage-Operated). وعلى عكس (BJT) فإن ترانزستور (FET) يتطلب تيار دخل (Input Current) قليل جداً في حين أنه يتطلب مقاومة دخل (Input Resistance) عالية جداً. تُقسم ترانزستورات المفعول المجالي إلى نوعين: النوع الأول يتضمَّن ترانزستور وصلة المفعول المجالي (JFET) والثاني ترانزستور معدن-أكسيد نصف موصل المفعول المجالي (MOSFET)، أو ما يُعرف باسم ترانزستور المفعول المجالي ذي البوابة العازلة (IGFETs). يقسم ترانزستور (FET) بدوره إلى صنفين: مكوَّنين نوع P ونوع N. إن ترانزستور المفعول المجالي هو ترانزستور أحادي القطب (Unipolar)، بعكس الترانزستور ثنائي القطب (BJT)، لأن تيار الصرف (Drain Current) يتكوَّن من نوع واحد فقط من حاملات الشحنة (Charge Carriers): ففيه تكون الإلكترونات في القناة N، (N-Chanel FET) والثقوب في القناة P، (P-Chanel FET).

تعمل ترانزستورات المفعول المجالي (FETs) وترانزستورات المعدن-أكسيد نصف الموصل (MOSFET) كترانزستورات منفصلة (Discrete Transistors). إلا أن تكنولوجيا (MOSFET) قد اعتمدت لصنع ترانزستورات المفعول المجالي ذات القدرة (Power FETs) (انظر قسم «الترانزستورات ذات القدرة» في هذا الفصل) وفي الدارات المتكاملة. والجدير بالذكر أن الدارات المتكاملة نوعان: معدن-أكسيد نصف موصل سالب (NMOS) ومعدن-أكسيد نصف موصل موجب (PMOS). عندما تتكامل قناتا الترانزستور السالبة (N-Channel) والموجبة (P-Channel) في بوابة الدارة نفسها تُصبح معدن-أكسيد نصف موصل متمم (CMOS).

للاستيضاح انظر الفصل التاسع «المنطق الرقمي والدارات المتكاملة» (Digital Logic).

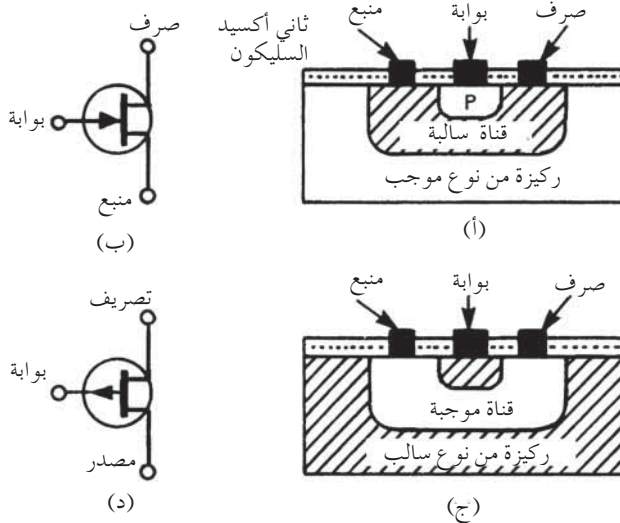
### وصلة ترانزستورات المفعول المجالي (JFETs)

يبين الشكل 2-8- أ مقطعاً لهذا الترانزستور (JFETs)، وهو جزء مقتطع من قناة سالبة (N- Channel)، تم انتشارها في ركيزة نوع موجب (P-Type) وتم انتشار أو زرع (Implanted) منطقة من نوع موجب (P-Type) في قناة نوع سالب (N-Type) لتشكيل بوابة نوع موجب (P-Typed Gate). أي يتم ترسيب المعدن بشكل مباشر على البوابة (Gate)، المنبع (Source)، ومناطق الصرف (Drain) لتشكيل أجزاء تلامسها (Contacts). وبما أن للـ (JFET) بنية متناظرة (Symmetrical Structure) فإن كلاً من المنبع والصرف قابلان للتبديل (Interchangeable). ومن ثم، بالاعتماد على موقع الأرض والقطب الموجب (+V) لمصدر الطاقة (Power Source) يعمل الترانزستور في الاتجاهين.

يبدأ تيار الصرف (Drain Flow) بالتدفق عندما يطبق فولتية موجبة (Positive Voltage) على تلامس الصرف (Drain Contact)، وفولتية سالبة (Negative Voltage) على تلامس المنبع (Source Contact) مع فتح (فصل) تلامس البوابة (Gate Contact). في حال كان للبوابة انحياز موجب (Positive Biased) تنخفض مقاومة القناة (Channel Resistance) ويزداد تيار الصرف (Drain Current). أما إذا كان للبوابة انحياز سالب (Biased Negative) بالنسبة للمنبع فعندها تنحاز وصلة (PN) عكسياً وتتكون منطقة استنفاد (Depletion Region) مفرغة من حاملات الشحنات (Charge Carriers). بما أن إشابة القناة نوع سالب (N-Type Channel) هي أقل بكثير من قناة

نوع موجب لسليكون، تخترق منطقة الاستنفاد القناة، فيتقلص عرضها وتزداد مقاومتها. وعند زيادة الانحياز الفولتي السالب للبوابة ينقطع تيار الصرف بشكل كامل. تسمى قيمة الانحياز الفولتي للبوابة الذي يؤدي لقطع تيار الصرف بفولتية التخصّر (Pinch Off Voltage) أو فولتية بوابة القطع (Gate Cutoff Voltage). يبيّن الشكل 2-8-ب الرمز التخطيطي لترانزيستور المفعول المجالي ذي وصلة قناة سالبة (N-Channel JFET). يتجه السهم من البوابة نوع موجب إلى القناة نوع سالب.

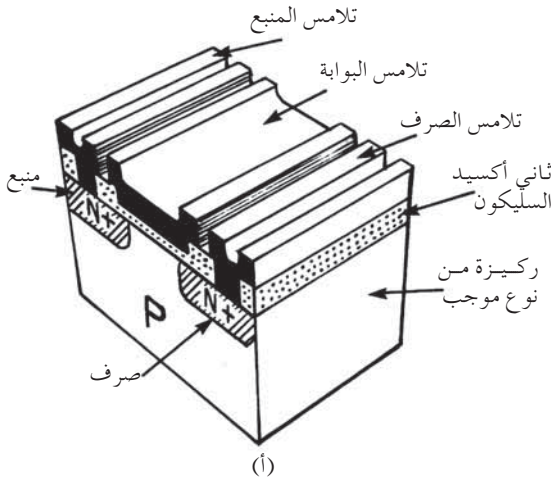
تشابه مميزات ترانزيستور المفعول المجالي ذي وصلة قناة موجبة (P-Channel JFET)، المبين في الشكل 2-8-ج، مع مميزات ترانزيستور المفعول المجالي ذي وصلة قناة سالبة باستثناء قطبيتي الفولتية والتيار المنعكستين. تنتشر في ركيزة نوع سالب قناة نوع موجب ومن ثم تنتشر أو تُزرع منطقة بوابة نوع سالب في القناة نوع الموجب لتشكيل البوابة السالبة. عندما يتم تطبيق فولتية سالبة على الصرف وفولتية موجبة على المنبع، يتدفق تيار بين المنبع والصرف، وفي حال كان للبوابة قيم سالبة أكبر يزداد تدفق التيار، بينما ينقطع التيار في حال كانت قيم البوابة موجبة بالنسبة للمنبع. يُبيّن الشكل 2-8-د ترانزيستور المفعول المجالي ذي وصلة قناة موجبة. ويتجه السهم من القناة الموجبة إلى البوابة السالبة.



الشكل 2-8: (أ) ترانزيستور المفعول المجالي ذي وصلة قناة موجبة مقطع لقناة سالبة-، (ب) الرمز، (ج) مقطع لقناة موجبة، (د)- الرمز.

## ترانزيستور المفعول المجالي معدن-أكسيد نصف الموصل

يقدم الترانزيستور (Metal-Oxide Semi MOSFET Conductor FETs - MOSFETs) معاوقة دخل (Input Impedance) أكبر مما يُقدمه ترانزيستور (JFET). ويُبين الشكل 9-2 أ، مقطعاً لترانزيستور (MOSFET) قناة سالبة. نلاحظ وجود طبقة عازلة من ثاني أكسيد السليكون (Silicon Dioxide) تمت تنميتها على الجزء الأعلى من المنطقة الواقعة بين المنبع نوع سالب والصرف نوع سالب. تُعزل البوابة كهربائياً من تلامسي المنبع والبوابة ومن قناة المنبع- إلى- الصرف الواقعة تحتها. أما الشكل 9-2 ب، فيبين الرمز التخطيطي لترانزيستور (MOSFET) قناة سالبة. إن نوعي ترانزيستور (MOSFET) هما نمط التعزيز (Enhancement Mode) ونمط الاستنفاد (Depletion Mode). لنمط الاستنفاد للترانزيستور (MOSFET) قناة منبع- صرف إشابتها خفيفة، فيما نمط التعزيز ليس له إشابة.



الشكل 9-2: ترانزيستور MOSFET: (أ) مقطع، (ب) الرمز.

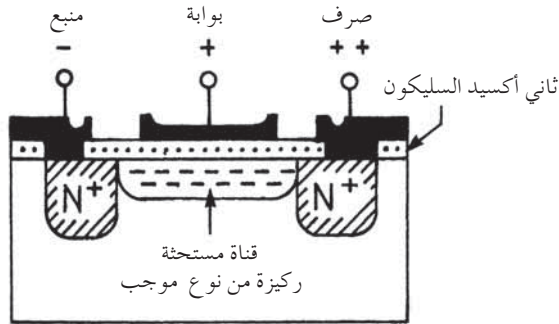
### نمط التعزيز لترانزيستورات MOSFET

تؤدي المعاوقة العالية لركيزة قناة منبع- صرف إلى انجياز إشارة البوابة (Gate Biased Signal) لتتسبب بتدفق التيار، مما يجعل حالة نمط التعزيز لترانزيستور (MOSFET) عادةً مقفلة.

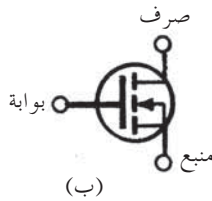


يبين الشكل 2-10-أ أن الركييزة في الترانزيستور (MOSFET) قناة سالبة التعزيز هي من السليكون نوع موجب وأن مناطق المنبع والصرف مشابة (Doped) بشكل مركز سليكون نوع سالب. تعمل أجزاء هذا الترانزيستور كالبوابة المعدنية (Metal Gate)، والطبقة العازلة (Insulation Layer)، والقناة جميعها كمتسعة (Capacitor)، فإذا طبق على البوابة انحياز تتشكل أسفلها في القناة شحنة عكسية القطب. على سبيل المثال، عندما تكون قيمة فولتية الصرف موجبة بالنسبة لفولتية المنبع، وانحياز البوابة يُساوي صفراً، فلن يكون هناك أي تدفق للتيار.

وإذا كانت البوابة موجبة تُحث نتيجة لذلك حاملات شحنات سالبة (إلكترونات) بين مناطق المنبع والصرف. وإن الازدياد الإضافي في الانحياز الموجب يحث إلكترونات أكثر في القناة، فتتراكم الشحنات لتكوّن قناة نوع سالب- بين المنبع والصرف. تعتمد مقاومة القناة على قيمة تيار الصرف، لذا تتحكم فولتية البوابة بتيار الصرف. بما أن تعزيز موصلية القناة يتطلب انحيازاً موجباً للبوابة، فقد سُمي هذا الترانزيستور (MOSFET) ذو نمط تعزيز.



(أ)



(ب)

الشكل 2-10: نمط التعزيز في قناة سالبة لترانزيستور (MOSFET): أ - مقطع، ب - الرمز.

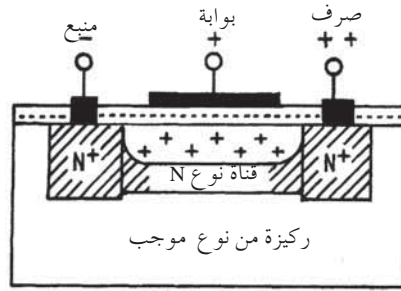
يُمثل الشكل 2-10-ب الرمز التخطيطي لترانزيستور نمط - التعزيز (Enhancement)

البوابة (Gate Pin) «البوابة»، أما الخطوط المتقطعة الموصولة بدبوسي الصرف والمنبع فتدل على عدم ظهور قناة حتى يتم تطبيق فولتية على البوابة. يشير رأس السهم إلى اتجاه التيار التوفيقى من ركيزة نوع سالب حتى دخوله إلى القناة نوع سالب المستحثة.

لترانزيستور نمط - التعزيز (E-MOSFET) نوع سالب نفس الشكل الهندسي لترانزيستور نمط - التعزيز (E-MOSFET) نوع موجب، باستثناء أن مادة الإشابة معاكسة وكذلك الأمر بالنسبة لقطبيات الفولتية المطبقة. كما يتشابه الرمز أيضاً ولكن يكون اتجاه السهم معاكساً.

### نمط الاستنفاد لترانزيستور

عادةً ما يكون نمط الاستنفاد لترانزيستور (Depletion - Mode MOSFET - DMMOSFET) مفتوحاً ولا يتطلب عمله في التوصيل أي انحياز للبوابة وذلك بسبب الإشابة في القناة منبع - صرف (Source-Drain).



(أ)



(ب)

الشكل 2-11: نمط الاستنفاد في قناة سالبة لترانزيستور (MOSFET): أ- مقطع، ب - الرمز.

في الترانزيستور (MOSFET) نمط - الاستنفاد نوع سالب، المبيّن في الشكل 2-11-أ، الرقيقة هي من سليكون نوع موجب، وقناة الصرف- منع تكون خفيفة الإشابة من النوع الموجب. سُمّي هذا النوع من الترانزيستورات (MOSFET) بنمط الاستنفاد لأنه إذا كان الصرف موجباً بالنسبة للمنبع فإن تيار الصرف سيتدفق حتى لو كان انحياز فولتية البوابة صفراً. تعمل أجزاء هذا الترانزيستور كالبوابة المعدنية، والطبقة العازلة، والقناة نوع سالب كمتسعة، فأى انحياز للبوابة يحدث في القناة شحنة ذات قطبية معاكسة.

على سبيل المثال، في حال كان كل من انحياز البوابة - وفولتية الصرف موجبين، يعمل الترانزيستور (MOSFET) كترانزيستور نمط تحفيزي، إلا أنه يجب تطبيق انحياز سالب للبوابة لإيقاف التيار أو لقطعه (Pinch Off). إن انحياز البوابة السالب يحدث حاملات شحنات موجبة (الثقوب) في قناة النوع السالب التي ستتحده فيما بعد مع الإلكترونات لتزيد من مقاومة القناة. وعندما يصل الانحياز السالب إلى قيمة القطع التخصّري (Pinch Off Value)، يتوقف تيار الصرف.

يبين الشكل 2-11-ب، الرمز التخطيطي لترانزيستور قناة سالبة (MOSFET) نمط الاستنفاد. إنه يشبه رمز الترانزيستور قناة سالبة (MOSFET) نمط التعزيز باستثناء الخطّ الذي يُمثّل القناة فإنه غير متقطع.

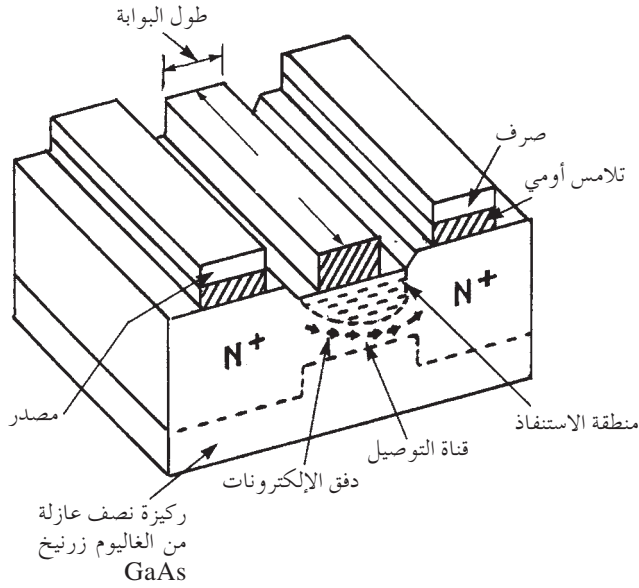
إن لترانزيستور قناة موجبة (MOSFET) نمط الاستنفاد نفس الشكل الهندسي لترانزيستور قناة سالبة (MOSFET) نمط الاستنفاد باستثناء أن مواد الإشابة وجميع القطبيات المطبقة متعاكسة. وكذلك يتشابهان في شكل الرمز ولكن اتجاه السهم معاكس.

## ترانزيستورات زرنيخيد الغاليوم

لقد نُفّذت الأشكال الهندسية لنوعي ترانزيستورات السليكون (BJTs) و (MOSFET) في زرنيخيد الغاليوم (GaAs) وذلك للاستفادة من السرعة العالية والترددات التشغيلية (Operating Frequency) العالية الناتجة عن استبدالهما بسليكون (GaAs). لأن مادة زرنيخيد الغاليوم هي مادة مركّبة نصف موصلة (Compound Semiconductor Material)، فهي لا تكوّن أكسيدات طبيعية (Natural Oxides) كما

يقوم به السليكون، مما جعل من الضروري تعديل (Alter) حجوم أجهزة السليكون لابتكار أساليب تصنيع مختلفة. تم تطوير ثلاثة تصاميم لهذا النوع من الترانزستورات:

- 1 - ترانزستور المفعول المجالي معدن- نصف موصل (MESFET).
- 2 - ترانزستور الحركة السريعة للإلكترونات (HEMT).
- 3 - الترانزستور ثنائي القطب ذو الوصلة المتغايرة (Heterojunction Bipolar Transistor - HBT).



الشكل 2-12: ترانزستور المفعول المجالي معدن- نصف موصل (MESFET).

### ترانزستورات المفعول المجالي معدن- نصف موصل

يُستخدم ترانزستور المفعول المجالي معدن- نصف موصل (MESFET) بشكل كبير كترانزستور زرنيخيد غاليوم منفصل أو في الدارات المتكاملة، تشبه بنيته بنية (MOSFET)، ولكن تم ترسيب بوابته المعدنية بشكل مباشر على ركيزة زرنيخيد الغاليوم مشابهة، كما يبيّنه الشكل 2-12، وذلك لتشكيل حاجز داوود شوتكي (Schottky Barrier Diode). ولكن أكاسيدات السليكون تم ترسيبها على الركيزة للعزل

وعدم التوصيل. إن طول البوابة المعدنية (المتكئة بين المنبع والصرف) هو حرج بالنسبة لترانزيستورات زرنبيخيد الغاليوم والدارات المتكاملة.

يحدّد طول البوابة عادة بين  $0.5 \mu\text{m}$  و  $1 \mu\text{m}$  في معظم الترانزيستورات المنفصلة، وقد يصل إلى أقل من  $0.2$  مايكرومتر بالنسبة للدارات المتكاملة. إلا أن بنية البوابة (Gate Structure) لها عادة عرض أكبر بكثير بالنسبة إلى طولها إذ يصل إلى ما بين  $900 \mu\text{m}$  و  $1200 \mu\text{m}$ . يمكن أن تكون لترانزيستورات (MESFETs) بنية تصابعية (Interdigitated) وبوابات متعدّدة (Multiple Gates) بتشكيلات مشطية (Combl-like Structure). ومن جهة أخرى يُفضّل زرع الأيونات (Ion Implantation) لإشابة المناطق الفعّالة في الترانزيستورات (MESFETs). تتراوح سماكة منطقة الإشابة السالبة بين  $0.1 \mu\text{m}$  و  $0.2 \mu\text{m}$  بالنسبة للترانزيستورات (MESFETs) نمط الاسّ تنفيذ (D-MESFETs) الأكثر شيوعاً. تم أيضاً تطوير أنواع أخرى لترانزيستورات زرنبيخيد الغاليوم (GaAs) كترانزيستورات (MESFETs) نمط التعزيز (E-MESFETs) وترانزيستورات (JFETs) نمط التعزيز (E-JFETs). تجدر الإشارة إلى أنه يمكن دمج (E-MESFET) و (D-MESFET) في دارات متكاملة (ICs) لتشكيل الالتئام المنطقي لنمطي التعزيز والاستنفاد (E/D) (Enhancement Depletion Mode Logic).

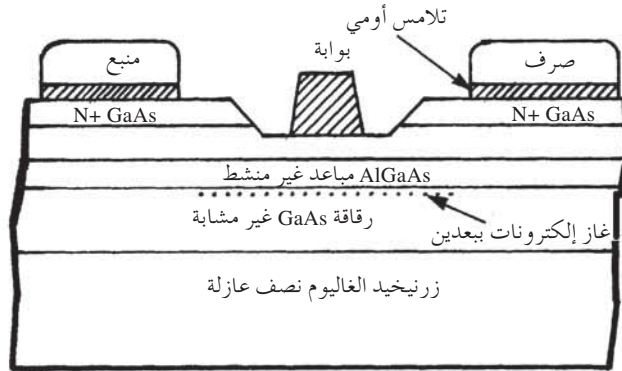
### ترانزيستورات الحركة السريعة للإلكترونيات

إن ترانزيستور الحركة السريعة للإلكترونيات (High Electron-Mobility Transistors - HEMTs)، هو نوع من ترانزيستورات زرنبيخيد الغاليوم المصممة للدارات المتكاملة المُكاملة ICs. وكما بيّن الشكل 2-13، يصنّع هذا النوع على طبقة من ألمنيوم زرنبيخيد الغاليوم (AlGaAs) ويُبنى على ركيزة (GaAs). هذا التصميم للوصلة المتغايرة (Heterojunction Design) يُحسّن أداء الترانزيستور، ويسمح حتى بمستوى متكاملة أعلى مما هو متاح مع ترانزيستورات (MESFET).

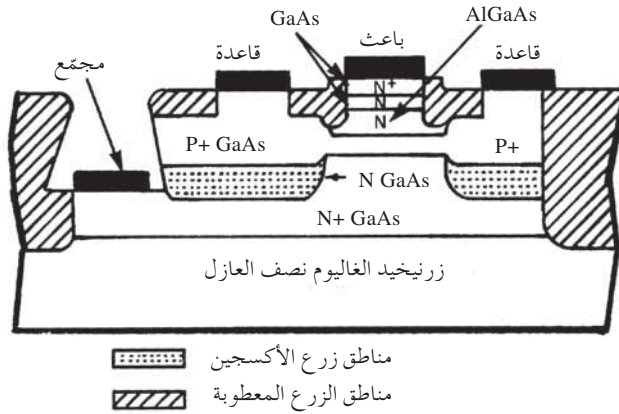
### ترانزيستورات ثنائية القطب ذات الوصلة المتغايرة

الترانزيستور ثنائي القطب ذو الوصلة المتغايرة (Heterojunction Bipolar Transistors - HBTs) هو ترانزيستور (GaAs) ثنائي القطب منمى فوق وصلة متغايرة.

تم تطوير تكنولوجيا دمج نمطي الاستنفاذ والتعزيز للوصلة المتغايرة (Hetero-Junction E/D - Technology)، وذلك للحصول على جهاز فعال من حيث التكلفة - (Cost-Effective) رقمي ذي النطاق التكاملي الواسع (Large Scale Integration - LSI) أو النطاق التكاملي الواسع جداً (- Very Large Scale Integration - VLSI). إن البنية الميَّنة في الشكل 2-14 تظهر مستوىً عالياً من التكامل. في الواقع، يحتاج كل من (HEMTs) و (HBTs) إلى أساليب خاصة للحصول على وصلات متغايرة دقيقة - وحادة (Precise Sharp Heterojunctions).



الشكل 2-13: ترانزيستور الحركة السريعة للإلكترونات HEMT.



مناطق زرع الأكسجين  
مناطق الزرع المعطوبة

الشكل 2-14: ترانزيستور ثنائي القطب ذو الوصلة المتغايرة HBT.

## ترانزستورات القدرة

يتحمّل ترانزستور القدرة (Power Transistors) قيماً قد تصل إلى 1 واط أو أكثر من القدرة أو يسحب تياراً بقيمة 1 A أو أكثر خلال عمله الطبيعي (Normal Operation) دون أن ينعطب.

يُستخدم ترانزستور القدرة في العديد من التطبيقات كالتضخيم (Amplification)، والذبذبة (Oscillation)، والغلق (التبديل) (Switching)، وتحويل الترددات (Frequency Conversion). والأنواع الثلاثة للأشكال الهندسية لترانزستور الإشارة الدقيقة المعتمد كترانزستور القدرة هي:

- 1 - الترانزستور ثنائي القطب (BJT).
- 2 - ترانزستور دارلنغتون المزدوج (Darlington Pair).
- 3 - ترانزستور المفعول المجالي معدن-أكسيد نصف الموصل (MOSFET).

### ترانزستورات القدرة ثنائية القطب

لترانزستور القدرة ثنائي القطب (Power BJTs) شكل هندسي مشابه لشكل ترانزستور الإشارة الصغيرة المنفصل (Discrete Small Signal Transistors). ولمعظم ترانزستورات (Power BJTs) أشكال هندسية شاقولية (Vertical Geometries)، مع تنمية القواعد (Bases) والباعثات (Emitters) على الجزء الأعلى من الركيزة التي تعمل كمجمّع (Collector). هناك نوعان من ترانزستورات القدرة (NPN) و (PNP). وعلى الرغم من غياب تصميم عالمي لترانزستور (Power BJT) فهو قادر على إتمام جميع وظائفه بالتساوي وبشكل جيد. طرأ على هذا الترانزستور كثير من التشكيلات لمراعاة الخصائص التي تؤمّن وجود نطاق كهربائي وحراري لمختلف التطبيقات، علماً أن لكل شكل حسنة وسيئته. يمكن تصنيف هذه التشكيلات المختلفة بحسب عدد طبقاتها المنتشرة (Diffused Layers)، أو باستخدام اتجاه القاعدة البلورية (Epitaxial Base)، أو بالجمع بينهما. تُصنّع ترانزستورات القدرة هذه ببنيان كهضاب صغيرة (ميزا) (Mesa) أو ببنيان مُستوٍ (Planar). من بعض الأشكال الشائعة لترانزستور القدرة ثنائي القطب ما يلي:

- الانتشار المنفرد (المتجانس) (Single-Diffused (Hometaxial)).

• الانتشار الثنائي (Double-Diffused) (ميزا، ومستوي، وميزا بلوري Epitaxial  
Mesa، ومسطح البلوري (Epitaxial Planar)، وميزا بلوري متعدّد Multiple Epitaxial  
(Mesa).

• الانتشار الثلاثي ميزا ومستوي (Triple-Diffused, Mesa And Planar).

• القاعدة البلورية (ميزا) (Epitaxial Base).

• القاعدة البلورية المتعدّدة (ميزا) (Multiple Epitaxial Base).

تقع الميزا (Mesa) في الجزء المرتفع من القالب (Die)، مع شكل هندسي ناتئ للقاعدة والباعث فوق ركيزة المُجمّع السليكوني (Silicon Collector Substrate). تتكوّن الميزا عن طريق التنميش الكيميائي الدقيق (Selectively Chemically Etching) ولا تُنمّش زوايا القالب ذات الانتشار المزدوج الكامل (Completed Double-Diffused). يُصنّع الترانزستور المُستوي (Planar Transistor) وفقاً لمبدأ تصنيع الميزا نفسه، ولكن بغرس وصلة المُجمّع - القاعدة تحت طبقة مؤكسدة محمية موجودة على سطح القالب. لترانزستورات القدرة المصنعة مع هذه الأجزاء (Topologies) تقديرات فولتية مختلفة، وسرعات قطع (تبديل) مختلفة (Switching Speeds)، ومقاومات إشباع مختلفة (Saturation Resistances)، والتيارات تسرّب (Leakage Currents) مختلفة. إن الترانزستورات الأكثر تقدماً هي ترانزستورات الوصلة الثنائية القطب وهي ذات البنية (Structure) البلورية المتعدّدة (Multiple Epitaxial)، والانتشار المزدوج (Double Diffused).

تُميز ترانزستورات القدرة ثنائية القطب (Power Bipolar Transistors) بتحديد القيم المطلوبة للمعاملات التالية:

• الفولتية التقديرية (Voltage Rating) من المُجمّع إلى الباعث (Collector to Emitter).

• تيار المُجمّع التقديري (Current Rating To Collector).

• القدرة التقديرية (Rating Power).

• سرعة القطع (التبديل) (Switching Speed).

• كسب عرض النطاق الناتج (Gain-Bandwidth Product).



- زمني الصعود والهبوط (Rise And Fall Time).
- المجال الآمن للعمل (SOA) (Safe Operating Area).
- الخصائص الحرارية.

نتج عن شعبية مغذيات الطاقة ذات التبديل المنظم (Switching-Regulated) أو ذات نمط الغلق (التبديل) (Switch Mode Power Supply) الطلب على ترانزيستورات القدرة ثنائية القطب القادرة على الغلق (التبديل) (Switching) عند ترددات فوق 10 kHz. ولتفعيل هذا التطبيق يجب أن يكون الترانزيستور قادراً على تحمل فولتية أكبر بمرتين من فولتية الدخل. ويجب أن يكون تقدير تيار مُجمّعه (Collector Current Ratings) ومجالات عمله الآمنة أعلى مما هو مطلوب للتطبيق المتوقع.

عندما يعمل الترانزيستور ثنائي القطب عند كثافة قدرة (Power Density) عالية يكون عُرضة لانهايار وعطل ثانٍ (Second Breakdown)، يحدث عندما تتكوّن بقعة حراريّة (Thermal Hot Spot) داخل رقاقة الترانزيستور وتهبط الفولتية بين الباعث والمُجمّع من 1 V إلى 25 V إلا إذا أزيلت القدرة بسرعة، إذ يتركز التيار في منطقة صغيرة وترتفع درجة الحرارة حتى يُعطب الترانزيستور أو يُتلف.

تُحدّد مجالات العمل الآمنة (SOA) برسم بياني يُظهر قابلية ترانزيستور القدرة على أن تتحمل بشكل آنيّ قيمةً عالية للتيار وللفولتية. إنه الشكل البياني الذي يدل على تغير تيار المُجمّع (Collector Current) بالنسبة لتغير الفولتية بين المُجمّع والباعث (Collector - To Emitter Voltage). أما المنحني فيحدّد كلاً من الحالة المستقرة (Steady-State) واشتغال النبضة (Pulsed Operation)، وكذلك حدود الفولتية-التيار (Voltage-Current) الناتجة عن التحديدات المجمعّة (Combined Limitations) المفروضة بسبب كلٍّ من الفولتية التقديرية والتيار التقديري، والتبديد الأقصى المسموح به (Maximum Allowable Dissipation) للترانزيستور وتحديدات الانهايار الثاني للترانزيستور.

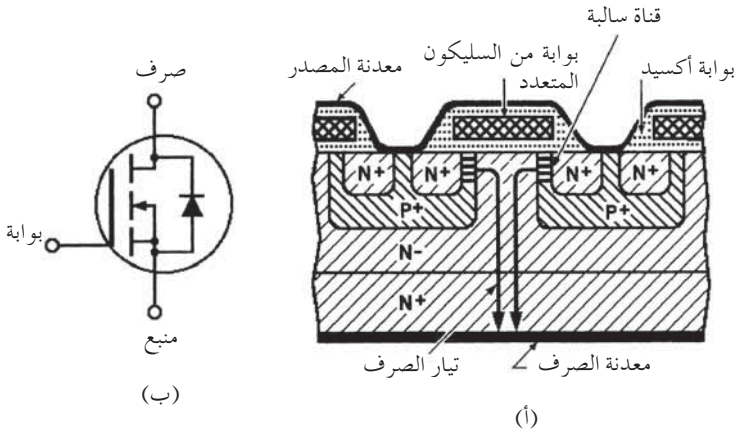
## ترانزيستور قدرة دارلنغتون المزدوج

يحتوي ترانزيستور قدرة دارلنغتون المزدوج (Power Darlington Pairs) على

ترانزستورين ثنائي القطب (Power Bipolar Transistor) مقترنين بتيار مُستمرّ داخلي (DC Coupled Internally) كتتابع- باعث (Emitter-Follower) في نفس القالب. يُعتبر هذا المكوّن منفصلاً ويوضّب في علبة واحدة مع ثلاثة أطراف خارجية. يؤمّن ترانزستور دارلنغتون مقاومة دخل أعلى وكسب تيار (Current Gain) أعلى مما هو لترانزستور القدرة ثنائي القطب الواحد (Single Power Bipolar Transistor).

## ترانزستورات قدرة المفعول المجالي معدن-أكسيد نصف الموصل

لهذه الأنواع من الترانزستورات (Power MOSFETs) قيم معاوقة دخل عالية، إذ إنها بمثابة ترانزستور متحكم بالفولتيّة (Voltage-Controlled) مع بوابة (Gate) معزولة كهربائياً. تتشابه بُنيته مع ترانزستور (MOSFET) الإشارة الصغيرة، ولكن له منابع متعدّدة (Multiple Sources)، وأيضاً بوابات متعدّدة، وصرف واحد فقط، كما يبيّنه الشكل 2-15-أ. وتبعاً لمقارنات أخرى يُعتبر هذا الترانزستور أسرع بالغلاق (التبديل) من الترانزستور ثنائي القطب (Bipolar Transistor) وذلك لعدم تخزينه شحنات كحامل للأكثريّة. إن المكوّن المبين في الشكل هو مقطع لترانزستور القدرة ذي نمط التعزيز مع قناة سالبة (Enhancement-Mode Power MOSFET). معظم هذه الترانزستورات، بعكس ترانزستورات (MOSFET) الإشارة الصغيرة، تصنع في شكل هندسي شاقولي (Vertical Geometry) مع ركيزة صرف ومنابع وبوابات مكوّنة في الجزء الأعلى من المكوّن.



الشكل 2-15: قناة DMOS سالبة لنمط التعزيز في ترانزستور القدرة (MOSFET)، (أ) مقطع، (ب) الرمز.

على الرغم من عدم تطبيق فولتية بين نهايتي البوابة والمنبع فإنه تتكوّن بينهما معاوقة عالية جداً، ولكن عندما تطبق الفولتية بين المنابع والبوابات تظهر حقول كهربائية في الـ (MOSFET)، مما يؤدي إلى تخفيض قيم المقاومة بين المصرف والمنبع (Drain-To Source Resistance). يسمح ذلك بتدفق التيار التوفيقى الاعتيادي (Conventional Current) بدءاً من المصرف عندما تطبق عليه فولتية. (تتدفق الإلكترونات في الاتجاه المعاكس لتدفق التيار، أي من المنبع إلى المصرف).

يبين الشكل 2-15-ب الرمز التخطيطي لترانزيستور القدرة (MOSFET) نمط التعزيز ذي القناة السالبة من خلال طريقة (DMOS)، إذ يحتوي على رمز لدايود موضوع بالتوازي مع (MOSFET)، بالتعرف على وصلة PN الموجودة في الشكل الهندسي لهذا الترانزيستور.

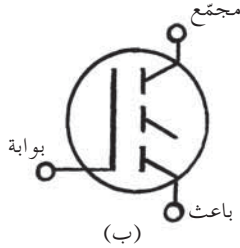
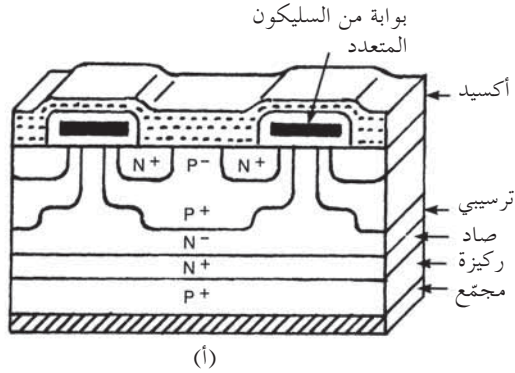
يُشبه تصنيع ترانزيستور القدرة (MOSFET) نمط التعزيز ذي القناة الموجبة الترانزيستور ذا القناة السالبة، ولكنه يختلف بقطبيته وبمناطق إشارته المعكوسة (مناطق الإثابة) (Doped Regions). يتدفق التيار التوفيقى الاعتيادي (Conventional Current Flow) في هذه المكونات من المنبع إلى المصرف وتتدفق الإلكترونات في الاتجاه المعاكس.

حلت عملية الانتشار الثنائي الشاقولي (DMOS) المستخدمة في صنع هذين النوعين من ترانزيستورات القدرة محل استخدام عملية التثليم (-V-Groove Process VMOS)، التي انتشر استخدامها في سبعينيات القرن الماضي. ويتم تكوين قنوات عديدة بواسطة الانتشار الثنائي (Double Diffusion) عند حدود كل خلية منبع (Cell). كما يبين الشكل 2-15، تغطّي جميع القنوات طبقة بوابة أكسيد عازلة وتحيط ببوابات متعددة سليكونية متمركزة فوق القنوات. ثم توصل جميع خلايا المنبع بالتوازي بواسطة غشاء من الألمنيوم، يكوّن بدوره نهاية المنبع (Source Terminal).

كما ذكرنا في السابق، تتكوّن على سطح قوالب ترانزيستور (DMOS) ببوابات متعدّدة سليكونية (Multiple Silicon Gates)، وتأخذ هذه البوابات شكل سلّة نسيجية (Basket-Weave) أو طابعاً سداسياً (Hexagonal Pattern). أما الخلايا المنبعية فتتألّف من قنوات مستطيلة أو سداسية الشكل مغلقة تفصل منطقة المنبع عن ركيزة جسم

الصرف (Substrate Drain Body)، ويعود الفضل في هذا إلى سيروورة المكاملة (Integration Process)، التي تمكن القنوات من تحصيل قيم كثافة (Density) قد تزيد عن نصف مليون خلية لكل إنش مربع (Square Inch).

تسمح عملية (DMOS) العمودية (Vertical DMOS) بحفظ 60 في المئة من ركيزة السليكون على ما كانت عليه المتطلبات في سابق العهد لأساليب صنع الترانزيستور (MOSFET) المستوى (Planer MOSFET). تخصّص ترانزيستورات (MOSFETs) بشكل واسع لمفاتيح تغذية الطاقة التي تعمل على ترددات عالية، وللقاطع الشاقولي (Chopper) وأنظمة التقويم العكسي (Inverter Systems) لتحويل التيار المستمر (DC) والمتناوب (AC) في متحكّم سرعة المحركات (Motor Speed Control)، ومولّدات الترددات العالية للمسخّن الحثّي (Induction Heating)، والمولّدات فوق السمعية (Ultrasonic Generators)، والمضخّات السمعية (Audio Amplifiers)، وباعث المنظّم السيني (AM Transmitter).



الشكل 2-16: ترانزيستور البوابة العازلة الثنائي النمط القطبي (أ) رسم مقطعي، (ب) الرمز.

## ترانزيستور البوابة العازلة ثنائي القطب

يجمع ترانزيستور البوابة العازلة ثنائي القطب (Insulated-Gate Bipolar Transistor) IGBT-)، وهو ترانزيستور مؤلف من أربعة طبقات، بين خصائص القدرة (MOSFET) والثايرستور. يسوق ترانزيستور PNP قناة N في الترانزيستور (MOSFET) داخل زوج من شببيه دارلنغتون الترانزيستوري فيتم توصيل الفولتية من خلال الترانزيستور JFET مما يقلل من فولتية (MOSFET)، بالإضافة إلى تقليل المقاومة بين التصريف والمصدر.

يستخدم ترانزيستور IGBT (الشكل 2 - 16) في الدارات عالية الفولتية (300 فولت أو أكثر).

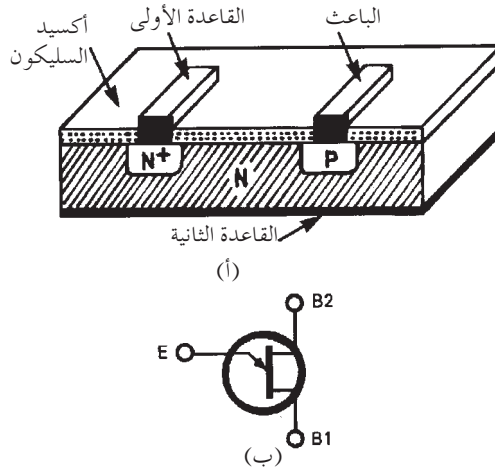
## ترانزيستور أحادي التوصيل

يُبين الشكل 2-17-أ أن الترانزيستور الأحادي التوصيل (Uni-Junction Transistor) UJT-) هو ترانزيستور ثلاثي النهايات مع وصلة PN مفردة (Single PN Junction)، وهو ذو مقاومة عالية لركيزة نوع N-، وباعث، وله طرفان أساسيان (Two Base Terminal). من خصائص هذا الترانزيستور أن له مقاومة سالبة تساعد في التوقيت والدارات الذبذبية (Oscillator Circuits). يختلف عمل هذا النوع عن ترانزيستور (BJT) و(MOSFET).

عندما تُسلط فولتية موجبة على النهايتين الأساسيتين  $B_1$  و  $B_2$  يعبر التيار بينهما بقيمة مقاومة عالية في ركيزة السليكون نوع N. ويكون الباعث (E) نوع P وصلة PN مع ركيزة نوع N. أما عندما يُسلط بين الجزء الباعث النهائي و  $B_1$  انحياز موجب، تكون الوصلة PN في مرحلة انحياز أمامي (Forward Biased). تُحقن الثقوب في منطقة نوع N وتجري باتجاه  $B_1$ ، حينها تنخفض المقاومة في هذه المنطقة بشكل سريع وذلك لوجود عدد أكبر من الحاملات (Carriers). ونتيجة لذلك ينخفض هبوط الفولتية (Voltage Drop) بين  $B_1$  و  $B_2$  التي تعبر منطقة [E-  $B_1$ ] المنطقة الواقعة بين الباعث (E) و [  $B_1$  ]، بينما يزداد التيار المار عبر هذه المنطقة. وبذلك تتكوّن منطقة مقاومة سالبة بالإمكان التحكم فيها بفولتية  $B_2 - B_1$ .

يتكوّن الباعث عن طريق انتشار ذرّة بورون (Boron) في الوافر (Wafer) السليكونية نوع N عالية المقاومة، لتشكيل منطقة نوع P (P-Type Region). وستكوّن تلقائياً منطقة أساس 1 سالب بانتشار ذرات الفوسفور في الوافر. عندها تتشكل حول النوع N- حلقة دائرية غير ظاهرة لحماية الوصلة، ومن ثم يتبخّر الألمنيوم إلى سطح الوافر ليتخلّف الأساس رقم 1 وملامس الباعث. أما الذهب فيتبخّر داخل قعر الوافر لتشكيل طرف الأساس رقم 2. يتم تقطيع الوافر حينئذٍ إلى أجزاء صغيرة لتشكيل ما يُسمّى بترانزستورات أحاديّة التوصيل (UJTs).

يظهر رمز (UJT) في الشكل 2-17 -ب، ويشير السهم إلى اتجاه التيار التوافقي الذي يعبر من باعث نوع P- إلى أساس N وN+.



الشكل 2-17: ترانزستور أحادي التوصيل UJT: (أ) جزئ مقتطع، (ب) الرمز.

يمكن تصنيع المذبذب المتراخي البسيط (Simple Relaxation Oscillator) من خلال ترانزستور أحادي التوصيل، وأيضاً المتسعة والمقاوم. ومن الممكن تصنيع ترانزستور أحادي التوصيل متغيّر التردد وذي رنين مُتراخ (Variable-Frequency UJT Relaxation Oscillator) أيضاً عن طريق إضافة المقاومات، والامتسعات ومقسّم الجهد (Potentiometer).

تتحكّم الترانزستورات المذكورة (UJTs) بالمقوّمات المتحكّمة السليكونية

(SCRs)، والترياك (Triacs). وتعرف الـ (UJT) أيضاً بالدايود ذي الأساس المزدوج (Double-Base Diode).

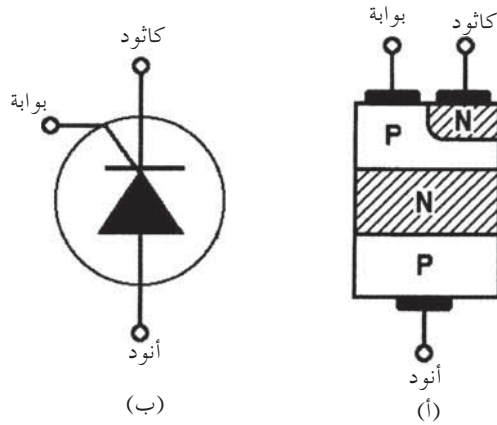
## الثايرستورات

يُصنّف الثايرستور (Thyristor) على أنه جهاز تبديل نصف موصل مؤلف من أربع طبقات (Four-Layer Semiconductor Switching Devices) يتم توصيله عن طريق تسليط فولتية على الكترود البوابة (Gate Electrode).

من أهم أنواع الثايرستور: المقوم السليكوني (Silicon Controlled Rectifier - SCR)، والترياك (Triacs)، والمفتاح المتحكم السليكوني (Silicon Controlled Switch - SCS).

## المقوم المتحكم السليكوني

كما هو الحال في الثايرستور، يتألف المقوم المتحكم السليكوني (Silicon Controlled Rectifiers - SCRs) من دايود مقوم بكل الاتجاهات له أربع طبقات بشكل (PNPN) وهو مناسب لمبدل القدرة ثنائي الاستقرار (Bistable Power Switching). وكما نرى في الشكل 2-18 أن لهذا الثايرستور ثلاث وصلات وثلاث نهايات: الأنود، والكاثود، والبوابة. ويتحرك التيار إلى البوابة مع تفعيل الفولتية من الأنود إلى الكاثود في توصيل (SCR).



الشكل 2-18: المقوم المتحكم السليكوني SCR (أ) جزء مقطعي، و(ب) الرمز.

نشير إلى أنه من الممكن البدء عند أي نقطة في نصف الدارة الأمامية من الشكل الموجي للتيار المتناوب (AC Wave Form)، عندما يُوقف انحياز البوابة عمل المتحكم أو يُحدث مُناقلة بين أطراف الكاثود والأنود.

ويجب أن تكون الفولتية الموصلة بأنود المقوم (SCR) موجبة لعمليات الانحياز الأمامي التوفيقي (Conventional Forward-Based Operations)، فعندها يصبح بالإمكان تشغيل المتحكم (SCR) بوصلة فولتية موجبة لجهة البوابة.

وما إن يدور أو يبدأ بالعمل حتى يبقى (SCR) في حالة التشغيل وإن كانت بوابة الفولتية سالبة أو متوقفة عن العمل (Turned Off). من جهة أخرى، يتطلب إيقاف SCR عن العمل إما تخفيض فولتية القطب الموجب - إلى - القطب السالب (Anode-To-Cathode Voltage) إلى مستوى عتبة تحمّلها، أو عكس التيار الأمامي (Forward Current). ونشير إلى أنّ الإقفال (Shut Off) أو (توقف عمل SCR) يحدث عادةً عندما يمرّ أو يقطع التيار المتناوب (AC) عند أطراف القطب الموجب والسالب المستوى صفر بعد غلق بوابة الانحياز (Gate Bias).

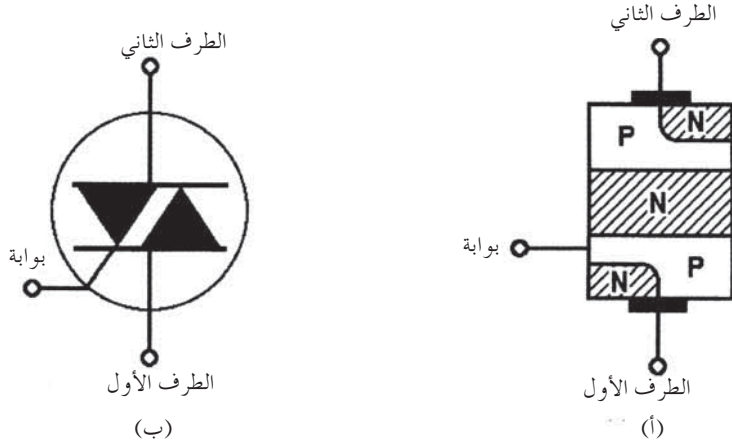
ووفقاً لحقيقة أن المقوم السليكوني (SCR) يحوّل التيار باتجاه واحد فقط، يكون باستطاعته التحكم بالتيار المستمر (DC) أو بنصف موجة التيار المتناوب (Half-Wave AC). كما يقوم (SCR) بدور المقومات المتحكممة في قناطر مقوم الطاقة (Power Rectifier Bridges). فضلاً عن ذلك فإن باستطاعة بعض هذه المقومات تحمّل آلاف الأمبيرات (Amperes) أو درجة فولتية عالية قد تصل إلى 1500 V مع تيار مُحفّز (Triggering Current) بأقل من بعض الملي أمبير. ونشير إلى أن المقومات المتحكممة السليكونية الأكثر شهرة تُقدّر بـ 40 A أو أقل. يُظهر الشكل 2-18-ب المخطط الرمزي لـ (SCR).

## الترياك

إن الترياك (Triac) (ترايود التيار المتناوب)، كما يظهر في مخطط الشكل 2-19-أ، هو ثيرياستور ذات بوابة تحكّم ثنائية الاتجاه (Bidirectional Gate Controlled Thyristor) يوفّر تحكّم كلي للموجة في قدرة AC. فمع ضبط الطور لإشارة



البوابة يختلف تيار الحمل (Load Current) بنسبة تتراوح بين 5 و 95 بالمئة من إجمالي القدرة.



الشكل 2-19: الترياك: (أ) جزء مقطعي، (ب) الرمز.

ومن ناحية أخرى، يعد الترياك نظيراً (Equivalent) لاثنين من المقومات المتحكمة السليكونية نوع خلف - إلى - خلف (Back-to-Back SCRs). ويجسد الشكل 2-19-ب الرمز التخطيطي للترياك.

### مفاتيح التحكم السليكونية

يُعرف مفتاح التحكم السليكوني (Silicon Controlled Switches - SCS) بأنه المقوم السليكوني ذو التيار المنخفض ببوابتين نهائيتين، هما القطب الموجب والقطب السالب. يُدير مفتاح التحكم السليكوني (أو يُشغل) النبضة السالبة عند بوابة القطب الموجب (SCS)، فيما تُوقف النبضة الموجبة عند تلك البوابة عمل (SCS). على عكس بوابة القطب السالب التي تشغل النبضة الموجبة فيها (SCS) والنبضة السالبة توقفه عن العمل.

## الفصل الثالث

# العناصر الكهروميكانيكية

### المحتويات

• السولينويدات (Solenoids)	• نظرة شاملة
• المحرّكات المتدرّجة (Stepper Motor)	• المرحّلات الكهروميكانيكية (Electromechanical Relays)
• المحرّكات الكهربائية ذات المغنطيس الدائم (Permanent Magnet Electric Motors)	• المفاتيح الكهروميكانيكية (Electromechanical Switch)
• المستبينات (Resolvers)	• المفاتيح الخاصة (Special Switches)

### نظرة شاملة

إن العناصر الكهروميكانيكية المصمّمة للاستعمال في الإلكترونيات (Electronics) هي تلك العناصر التي تتطابق مع حجم ووزن ومعدّلات الدارة الإلكترونية، تُركّب على ألواح الدارة (Circuit Boards) في داخل علب أو كابينة

(Cabinet). ومن الأمثلة على ذلك: المرخّلات (Relays)، والسولينويدات (Solenoids)، والمفاتيح (Switches)، ومحركات التيار المستمر ذات القدرة الحصانية الجزئية (Fractional Horsepower DC Motors).

## المرخّلات الكهروميكانيكية

المرخّل (Relay) هو من أبسط أنواع المتحكّكات عن بُعد (Remote Controller)، تُفصل دارات الدخل (Input Circuits) فيه عن دارات الخرج (Output Circuits) كهربائياً وتغلق ملامساته من مسافة بعيدة عن طريق إمرار تيار كافٍ لتفعيل ملفّات المرخّل (Relay Coils) عبر أسلاك يتحكّم بها مفتاح يدوي (Manual Switch) أو مرخّل آخر.

تُصنّف المرخّلات إلى: المرخّل الكهروميكانيكي (Electromechanical Relays - EM) ومرخّل الحالة الصلبة (Solid State Relay - SSR). وسيناقش جزء مرخّلات الحالة الصلبة في الفصل الخامس «الدارات الإلكترونية الأساسية» (Electronic Circuits Fundamental). يتمّ تمييز المرخّلات الكهروميكانيكية تبعاً لما يلي:

- معدّل تيار الخرج (Output Current Rating).
- عدد الأقطاب (Number of Poles).
- طريقة تركيب مكونات الخرج (Composition of Output Contacts).
- طريقة التزيم وعامل الشكل (Packaging Style and Form Factor).
- التطبيقات (Applications).

التصنيفات العامة للمرخّلات الكهروميكانيكية هي على الشكل التالي:

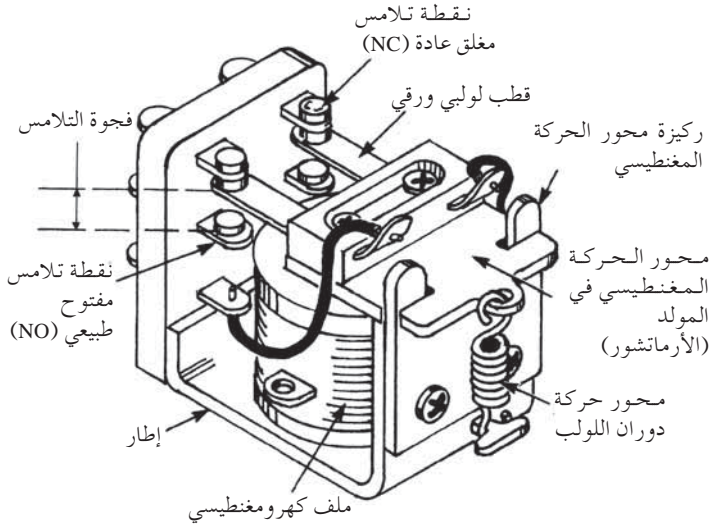
- مرخّلات التطبيقات العامة (General Purpose Relays).
- مرخّلات القدرة (Power Relays).
- المرخّلات الحساسة (Sensitive Relays).
- المرخّلات التلفونية (Telephone - Type Relays).
- مرخّلات المفتاح القسبي (Reed - Switch Relays).

## المرخّلات الكهروميكانيكية للتطبيقات العامة

تُستعمل هذه الأنواع من المرخّلات (General-Purpose Electromechanical Relays)

في التطبيقات الإلكترونية، وهي نسخة حديثة من المرحلات التقليدية التي صُممت منذ أكثر من قرن، للاستخدام في مجالات تطبيقات القدرة الكهربائية، والإضاءة (Lighting)، والتلغراف (Telegraph)، وفي النظم التلغرافية.

يتألف مرحل الملف والمُلامِس التقليدي (Conventional Coil and Contact Relay) المبيّن في الشكل 1-3 من ملف كهرومغناطيسي (Electromagnetic Coil)، ومحور حركة أرماتشور (Armature) محور الحركة المغناطيسي في المولّد) المنضبط بلولب، ودارات دخل وخرج معزولة كهربائياً، فعندما يُحمّل الملف بالطاقة (Energized) يجذب المغناطيس الكهربائي المفصّلة (Hinged) والأرماشور بعكس توتر دوران اللولب، مما يُسبّب فصل الملامس العلوي الذي يكون مغلقاً عادة (Normally Closed NC -)، أما الملامس السفلي المفتوح عادة (Normally Open - NO) فيفصل قبل الوصل، بشكل تراتبي. في حالة الإغلاق تُسلّط الملامسات القدرة إلى الحمل (Load). وعندما يفقد المغناطيس الكهربائي طاقته في حالة الفتح يسحب اللولب فتحة الأرماتشور، ويُغلق الملامس العلوي المغلق عادةً (NC)، وهكذا تُقطع القدرة عن الحمل. وتجدر الإشارة إلى أن المرحل المبيّن في الشكل هو من النوع ثنائي القطب، وهذا يعني أن بإمكانه التحكّم بدارتين منفصلتين في الوقت عينه.



الشكل 1-3: المرحل الكهروميكانيكي للتطبيقات العامة

معظم مرحّلات التطبيقات العامّة تكون إما أحادية القطب، أو مزدوجة القطب أو متعدّدة الأقطاب (Multipole)، وقد تكون أيضاً ذات وحدات مزدوجة التحويل (Double-Throw Units) أو ذات وحدات أحادية التحويل (Single Throw Units). (SPST, DPDT, 3POT etc...). إن مصطلح ثنائي التحويل (Double Throw) يعني أن الملامسات تغلق بإحدى طريقتين محتملتين. أما تعبير المغلق اعتيادياً أو عادة (NC) أو المفتوح عادة (NO) فهو يدلّ على وضع الملامس حين تُفصل القدرة عن ملفّ المرّحل.

تصنّع ملامسات مرّحل الأغراض العامة من معدن قليل المقاومة (Low Resistance Metal) كسبائك الفضة (Silver Alloy Bonded) التي تُثبّت على نهايات الأقطاب وقاعدة الأطراف (Base Terminals). تقدّر قدرة الملامسات الفضية الرقيقة لمرّحلات الدارة الجافة واطئة المستوى (Low Level Dry Circuit) بـ 5 أمبير، وتعمل الفضة - الكاديوم - النيكل على رفع هذه الفتحة إلى 10 أمبير. وفي العادة تُطلى ملامسات الفضة الرقيقة أو مرّحلات الدارة الجافة بالذهب، بشكل طبقة خفيفة لمنع التأكسد (Oxidation) الذي قد يتكوّن في فترات التخزين أو عدم الاستعمال والذي يزيد بدوره من مقاومة الملامس (Contact Resistance).

تُطبّق مرّحلات التطبيقات العامة معدّلات تصل إلى 10 أمبير، إلا أن هذه المعدّلات قد تتقلّص إلى 2 و3 أمبير في لوحة جهاز الكمبيوتر (PC-board Monitor). وهناك عدد من مرّحلات التطبيقات العامة التجارية مطروحة في الأسواق، تختلف بالأشكال والأحجام، وتتيح مجالاً واسعاً للاختيار الخاص بـ:

- عدد الأقطاب (الذي يصل إلى ثمانية).
- شكل الأطراف (Terminals Form) (التلحيم (Solder)، القابس (Plug in)، التوصيل السريع (Quick Connect)، أو الدارة المطبوعة (Printed Circuit).
- التريزيم (مكشوفة أو مُغطّاة).

أما معدّلات الفولتية الشائعة لهذه المرّحلات فهي كالتالي: 6، 12، 24 فولت للتيار المستمر DC أو المتناوب AC، و28 و120 فولت للتيار المستمر VDC، و120 فولت للتيار المتناوب VAC. ويصل العمر الميكانيكي للمرّحل إلى حوالي 20 مليون عمليّة

تشغيل، أما العمر الكهربائي بحمل كامل فيُقدَّر بمئة ألف إغلاق (Closure) أو أكثر. تُطبق معظم المرحلات المطروحة في الأسواق أكثر من 50 فولت المحددة من قبل مختبرات التأمين والضمان (Under Writers Laboratories) والمصدقة من المنظمة الكندية للمعايير (Canadian Standard Association – CSA).

## مرحلات القدرة

إن مَرَحَلَات القدرة (Power Relay) هي نوع من مَرَحَلَات التطبيقات العامّة للتعامل مع قدرة عالية، تقدّر بـ 10 A إلى 50 A في 28 VDC (فولت للتيار المستمر DC)، أو  $120/240$  VAC (فولت للتيار المُتناوب AC).

تُخصّص هذه المرحلات للنظم التي تستهلك قدرة عالية كأجهزة الكمبيوتر، والرادارات، والمرسلات الراديوية. وتسمى المرحلات الكهروميكانيكية المتينة الصنع (Heavy-Duty) بمفتاح التلامس (Contactors) أو القاطع التلقائي وبمقدورها تحويل طاقة أعلى من تلك التي تحوّلها مَرَحَلَات القدرة، غير أنها مولدات قدرة كهربائية، ومكوّنات إرسال رايدوي.

## المرحّل التلفوني

والمرحّل التلفوني (Telephone-Type Relay) هو مرحّل متعدّد الأقطاب وعالي الكثافة (Multipole High -Density Relay) يستخدم لتحويل الصوت التلفوني (Telephone Voice) أو الإشارات الرقمية (Digital Signals) في جهاز التلفون القديم. لقد احتوت الموديلات الأولى لهذا المرحل على ملفّات تيار مستمر أو متناوب مؤلّفة من أقطاب يصل عددها إلى ثمانية. وملامساتها متداخلة ببعضها (Intermixed) ومصنعة بأنصال معدنية مرنة ذات نهايات مسح ذاتي متشعّبة إلى شعبتين (Bifurcated Self-Wiping Tips). وهي تعمل على كشط سطح الملامسات المقابلة (Contacts) خلال مرحلة الوصل والقطع (Make and Break) وذلك لمنع ظهور التأكسد على سطحها.

هذا وتؤدي المرحلات المصغرة الحديثة المستخدمة في الاتصالات نفس وظائف المرحلات التلفونية الضخمة القديمة وبمعدل أمبير واحد أو أقل، وترزم في علب

مسطّحة (Flat Packs) تُركَّب على الألواح الإلكترونيّة لأجهزة الكمبيوتر، أو كعلب بأحجام مكعبات السكر (Sugar-Cube-Sized Cases).

## المرحلات الحساسة

تنتمي المرحلات الحساسة (Sensitive Relays) إلى مرحلات التطبيقات العامة أو النوع التلفوني الكهرومغناطيسي (Telephone Type EM). وقد صُمّمت للعمل بتأثير إشارات من منطق الحالة الصلبة (Solid State Logic)، فهذه المرحلات هي مرحلات كهرومغناطيسية يمكن تحويلها بدخل (Input) يقل عن 10 mW.

## مرحلات التأخير الزمني

مرحلات التأخير الزمني (Time Delay Relays) هي أحد أنواع مرحلات التطبيقات العامة للتيارات المستمرة والمتناوبة الكهرومغناطيسية. تحتوي على دارات وآليات لتأخير إنهاء التلامس (Contact Closure) بعد التشغيل (Actuation). يُستعمل مرحل التأخير الزمني في المتحكّمات الصناعية (Industrial Control)، ويتواجد كمؤقت مرحلي (Interval Timer)، وفي الومضيات (Flashers)، ووحدات التشغيل البطيء - والإعتاق البطيء (Slow Operate-Slow Release). يتراوح التأخير الزمني للمرحل بين 0.2 ثانية و120 دقيقة أو أكثر. وللحصول على التوقيت المرحلي تُضبط قيمة المقاومة في دارة سعة - مقاومة داخلية (Resistive Capacitive Circuits - RC)، أو بالعدّ التنازلي (Counting Down) من قيمة تردد قدرة كهربائي مقداره 50/60 Hz.

## المرحلات المستقطبة

يجمع المرحل المستقطب (Polarized Relays) مغناطيساً متحرّكاً (Movable Magnet) مع آخر كهرومغناطيسي لتركيز الحقل المغناطيسي للمرحل الكهرومغناطيسي، وذلك لتحسين الكفاية الحجمية والكهربائية. وهناك نوعان من المرحلات القطبية، مرحلات الجوف المحوري (Pivoting Core Relays) والمرحلات المستقطبة والمُحيّزة مغناطيسياً (Magnetically Biased Polarized Relays). تحتوي مرحلات المحيّر المغناطيسي على مغناطيس من مادة كوبلت - ساماريوم (Samarium - Cobalt) بحجم صغير يعادل ربع حجم مغناطيس الفيّريت (Ferrite) المستخدم في المرحلات

الأخرى. ويحتلّ مرحلّ المحيّر نصف حجم المرحلّ الكهرومغناطيسيّ المصغّر الذي يُركّب على اللوحة الإلكترونيّة المصغّرة في أجهزة الكمبيوتر الشخصي (Miniature PC-Board Mounted EM Home Video)، والطابعات، والمتحكّمات الصناعيّة، والنظّم الفيديويّة البيتيّة (Private Branch Systems)، والمقسّمات لتفرعات التلّفون الخاصّة (PBXs) أو (Telephone Exchange)، وغيرها من التجهيزات التلّفونيّة.

## مرحلات المفتاح القصي

إن مرحلّ المفتاح القصي (Reed Switch Relay) هو مرحلّ كهرومغناطيسيّ ملامساته بشكل شرائح معدنيّة لينة من مادة الحديدوز (Flexible Ferrous Metal Strips) أو بشكل قضبان مثبتة بكبسولة زجاجيّة محكمة الشدّ. ويحكم ربط القضبان الرفيعة المكوّنة من مادة الحديدوز بواسطة محاور في أواخر الكبسولة وذلك للحفاظ عليها من الأكسدة والملوثات.

يتولد فصل كهربائيّ عالٍ جداً يُقدّر بـ 1210 أوم بين ملامسات القضبان المفتوحة داخل الكبسولة، إلا أن هذه القيمة تنخفض إلى 0.75 أوم عندما تُغلق ملامسات القضبان. لذا فإنه من السهل فتح وإغلاق القضبان بشكل متقن لملايين دورات التحويل (Switching Cycles) في الحقل المغناطيسيّ الذي يخترق الكبسولة.

ومن أشهر أشكال الملامس المتواجدة داخل الكبسولات الشكل A أو (Form A)، ذا القطب الأحادي مفرد السكة (Single Pole, Single Throw) والمفتوح عادة (SPST-NO)، والشكل C أو (Form C)، الذي له قطب أحادي، وسكّة مزدوجة (SPDT).

للمرحلّ القصيّ الموضح في الشكل 2-3 كبسولة واحدة مثبتة محورياً في داخل ملف سيلونويد (Solenoid Coil). وعند تطبيق تيار (DC) في طرفي الملف يسبب الحقل المغناطيسيّ المتولد وصل أو قطع (Make and Break) الملامسات القصبية داخل الكبسولة. وتعتمد الاستجابة عادةً على شكل هذه الملامسات وتنظيمها.

يدل مصطلح المرحلّ القصيّ على استعمال كبسولة مفتاح - قصي جافة

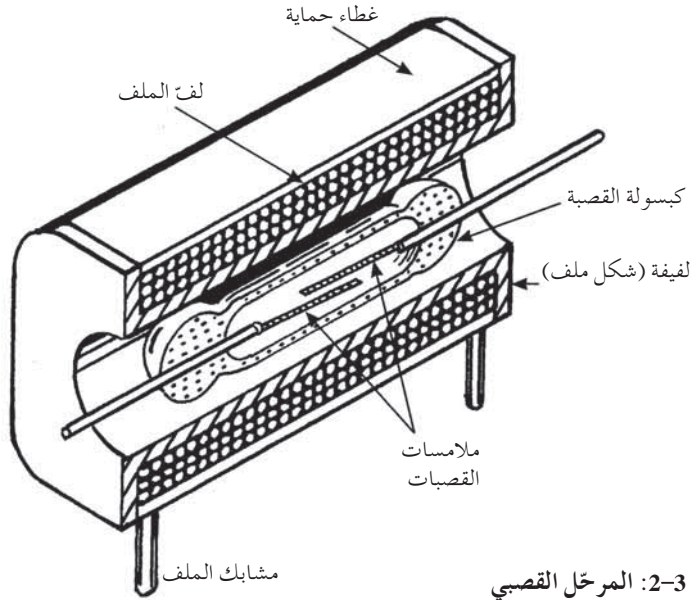


(Dry Reed-Switch Capsule)، وتحتوي بعض الكبسولات على كميات قليلة من الزئبق لتحسين الفعالية. (انظر جزء «مرحلات القصبية ذات التغطية بالزئبق» في الفصل الحالي).

تستعمل المرحلات القصبية في معدّات الاتصالات، والآلات الطبية، ومعدّات الفحص الأوتوماتيكية (ATE).

في ما يخص أشكال وتنظيمات الملامسات يوجد كمّ واسع منها يختلف بحسب نوع التطبيق فبعض التطبيقات يتطلب استجابة مرحل لدخل تيار ضئيل جداً كما هو الحال في المزدوجة الحرارية (Thermocouple). وكذلك تختلف هذه التنظيمات في مفاتيح التلفون ومعدّات الفحص.

تعتمد المحوّلات القصبية ذات القطبية الأحادية على كبسولة قصبية واحدة، في حين أن للمحوّلات المتعدّدة القطبية كبسولتين قصبيتين أو أكثر مرّبة في الملف نفسه. ويتراوح التحكّم بالفولتيات بين 5 و24 فولت من التيار المستمر VDC. وترزم معظم المرحلات القصبية الحديثة لتكون جاهزة للتركيب على لوحة أجهزة الكمبيوتر الشخصي (PC-Board Mounting).



الشكل 3-2: المرحل القصبي

## المرحلات القصبيّة المفتوحة

إن مرحل القصبه المفتوحة (Open Reed Relay) هو مرحل غير محاط بكبسولة المفتاح القصبي الموجودة داخل الملف الكهرومغناطيسي والمثبت على القاعدة. فهذه المرحلات المفتوحة مخصّصة لتكون محميّة ضدّ الغبار والرطوبة والتلوّث، عن طريق وضعها داخل علب منفصلة.

## المرحلات القصبيّة المُحاطة

هذه المرحلات (Encapsulated Reed Relays) على عكس المرحلات المفتوحة، عبارة عن مجمع ملف كهرومغناطيسي وكبسولة مفتاح قصبي محمية بطريقة الاستيعاء (Potting) يحفظها من الرطوبة والملوثات، لتناسب التطبيقات التي تتطلّب بيئة عمل صعبة.

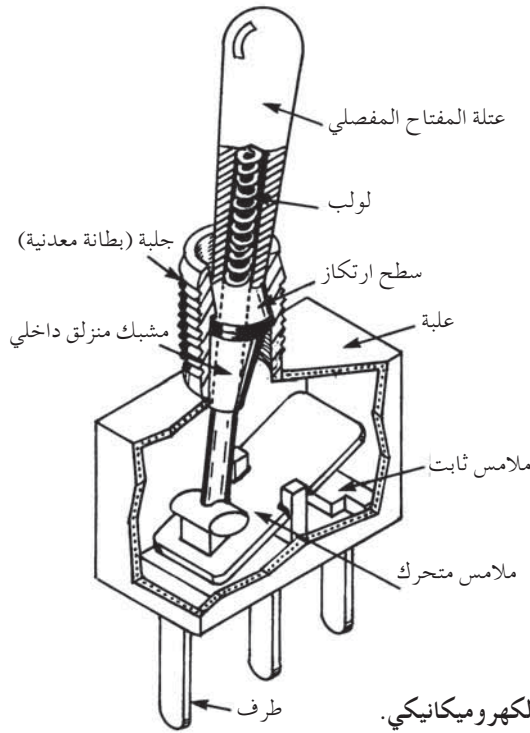
يُثبت الملف والكبسولة على إطار أمامي ويلصقا بمادة الأيوكسي كرزمة مزدوجة خطية (DIP) أو أحادية خطية (SIP). وتزود الرزمة في كلتا الحالتين بمقبس تثبيت لتسهيل الاستبدال. وكبدل عن الرزمة المملصوقة، يمكن استيعاء (Potted) مرحلات القصبه المفتوحة مع مرّكب مطّاطي في حاويات بلاستيكية أو معدنية صغيرة وأن تقلب لتصبح جاهزة للتركيب على لوحة الكمبيوتر.

## مُرحلات القصبه ذات التغطية بالزئبق

يجمع مُرحل القصبه ذات التغطية بالزئبق (Mercury-Wetted Reed Relays) بين ملف كهرومغناطيسي وكبسولة مفتاح قصبي تحتوي على قليل من الزئبق وذلك لتحسين وثوقية (Reliability) غلق الملامس لأن الزئبق يقلل من مسار المقاومة (Resistance Path) في نهايات الملامس عند الغلق ويخمد ارتداداته أو اصطكاكه (لدى عمليات الفتح والإغلاق المتتالية). وتزود ملامسات القصبه المعاملة بالزئبق في الأحمال القليلة (Low Level Loads) مقاومة ثابتة ومتوقعة على نطاقات واسعة جداً من درجة الحرارة والتيار الحمل للملامس (Contact Load Current). إلا أن الزئبق كما ذكر سابقاً، يبطئ غلق الملامس بحوالي 2 ms. وبوجه عام فإن هذه المرحلات حساسة للموقع ويتوجب لصقها أو تركيبها بوضع قائم لكي تبقى أطراف الملامسات القصبيّة مغمسة في الزئبق.

## المفاتيح الكهروميكانيكية

إن المفاتيح الكهروميكانيكية (Electromechanical Switches) للإلكترونيات هي وسائل كهروميكانيكية صغيرة ذات ملامسات كهربائية تسمح بفتح وفتح الدارات يدوياً. وتصنع أبسط وسائل التحكم هذه بأشكال وتصاميم مختلفة، وترزم للاستخدام في اللوحات والدارات الإلكترونية. يحتوي المفتاح التقليدي على ملامسات معدنية متحركة يُتحكم بها بواسطة عتلة ميكانيكية مرتبطة بألية تشغيل نابضية (لولبية). تُعزل الملامسات والمشغل اللولبي داخل علبة، ويقوم اللولب بتسريع عملية الإطفاء (Shut Off) فيقلص من حدوث الشرارة (Arcing).



الشكل 3-3: المفاتيح الكهروميكانيكية.

يُظهر الشكل 3-3 جزءاً مفصلاً لمفتاح مصغّر تقليدي. يجب الإشارة إلى أن العديد من هذه المفاتيح المُصغّرة هي نسخ مُصغّرة الحجم من مفاتيح القدرة الكهربائية. وأكثر المفاتيح المصغرة والشديدة التصغير (Subminiature) المُتعارف عليها في الإلكترونيات هي:

- زر الضغط (Pushbutton).

- المفتاح المفصلي (Toggle).
- المفتاح الهزاز (Rocker).
- المفتاح الانزلاقي (Slide).
- المفتاح الدوّار (Rotary).
- مفتاح الركيزة الإبهامية (Thumbwheel).

## مفاتيح أزرار الضغط، والتمفصل والمفاتيح الهزازة

تُصنّع هذه المفاتيح عموماً لدارات لوحة التثبيت وألواح المفاتيح. يحتوي البعض منها على جُلّبات مَحْوِيَة (Threaded Bushing) لتثبيتها في حفرة داخل اللوح المعدني أو البلاستيكي مع فلكة إحكام (Lock Washer) وعزقة حلقيّة (Ring Nut). أمّا البعض الآخر فثبت بطريقة الإطباق المباشر (Snap in Bezels). تُدخل عتلة المفتاح خلال فتحة في غطاء عازل لتتصل بمسمار تثبيت إطباقي (Snap in Clip). صممت هذه المفاتيح لتهايئ لوح دائرة التثبيت، إذ تثبت كل من أزرار الضغط والمفاتيح الهزازة والمقبض، بواسطة فتحة في اللوحة الكهربائيّة أو الغطاء. وتُرَكَّب هذه المفاتيح على دائرة اللّوح أو البطاقة (Circuit Board or Card) لتأمين الدعم الميكانيكي. وتصنع مفاتيح أزرار الضغط والمفاتيح الهزازة، وعتلات التحويل (Levers) بمختلف الأشكال والأحجام والألوان وذلك لإشباع حاجات المستخدم.

تجمّع مفاتيح أزرار الضغط مع المتحكّمات بالجهاز (Volume Controls) لتشكّل مفاتيح مزدوجة - الغرض (Dual Purpose). في حين أنّ المفاتيح الأخرى تعمل فقط كمفاتيح سريعة العمل. وتركّب بعض مفاتيح لوحة الدارة بعد ترميزها بنظام «اضبط - واترك» (Set and Forget)، ضمن دائرة المضيف لتكون بعيدة عن متناول المستخدم (Inaccessible) فلا يستطيع الوصول إليها أو تغيير شفرتها.

تعتمد قيم قدرة التحويل في هذه المفاتيح على حجمها ونوعية ملامساتها وخصائص العازل الكهربائي (Dielectric) التابع لها، بالإضافة إلى المسافة بين الموصلات (Conductors) واللامسات (Contacts). وتُطبّق معايير السلامة العالمية في بعض المفاتيح فتحددها بـ 50 فولت للتيار المستمر (VDC) أو أكثر، فيما يُفرض عادةً في جميع المفاتيح الأخرى المعدّل 120 فولت للتيار المتناوب (VAC) أو أكثر.

وبشكل عام تطبق مفاتيح لوحة الإلكترونيات بـ 5 A أمبير لكل 125 VAC أو 3 A لكل 220 VAC. وتُضاء بعض مفاتيح أزرار الضغط والمفاتيح الهزازة بواسطة ضوء وهاج (Incandescent Lamps) أو باستخدام دايود باعث للضوء (LED). إلا أن مُصطلح مفتاح الأزرار الضاغطة المتوهجة (Illuminated Pushbutton- IPB) يطلق على مجموعة من المفاتيح ذات نهايات مربعة أو مستطيلة تعمل كمؤشر في الإعلانات الضوئية.

## المفاتيح الإنزلاقية

المفتاح الإنزلاقي (Slide Switch) هو مفتاح تجميع يتضمّن مكوّنة منزلقة (Sliding Element) تسمى المزلاق، تؤمّن القطع والوصل الكهربائي للملامسات الداخلية. إن الحركة الجانبية (Lateral Movement) للمزلاق كفيلة بإدارة/ تشغيل الدارة الخارجية أو قطع التيار عنها.

تُصنع هذه المفاتيح بمختلف الأشكال والأحجام والاساليب. وتستخدم في مجال الراديو (Radios)، وأجهزة الفحص الإلكترونية والأدوات المنزلية (Home Appliances).

## المفاتيح الدوّارة

المفتاح الدوّار (Rotary Switch) هو مجمع تحويل يحتوي على ملامس متحرك مثبت على عمود محوري. يدور هذا المحور بشكل تدريجي، وتؤدي درجة واحدة من الدوران إلى وصل أو قطع الملامس المتغيّر مع الملامسات الثابتة الداخلية، وبالتالي إدارة أو قطع التيار عن الدارة الخارجية.

إن بعض أنواع هذه المفاتيح متعدّدة السطوح (Multideck)، إذ تتألّف من عدّة وافرات متراكمة، لكلّ منها ملامسات ثابتة، وعدد مساوٍ من الملامسات المتحركة المركّبة على المحور. تسمح هذه المفاتيح بالتحويل المتزامن (Simultaneous Switching) للعديد من الدارات الكهربائية المفصولة من حيث الطاقة أو الوظيفة. تستخدم المفاتيح الدوّارة المركّبة في اللوحات الكهربائية عادة في الراديو، وآلات الفحص الإلكتروني وأجهزة الاستخدام المنزلي والمركبات (Automobiles).

## مفاتيح التحريك الإبهامية

هي عبارة عن مرمرات (Encoders) تحويل شفرة عددية (Numerical) إلى شفرة ثنائية رقمية. تُصنَع مفاتيح التحريك الإبهامية على شكل مجموعات مُترابطة مُتراكمة (Stacked Assembling) من زجلة (Module) أو اثنتين للتركيب على لوحة إلكترونية. وتحتوي كل زجلة بدورها على إطار تشغيل بالإبهام (Thumb Actuated Wheel) مُرقم من 0 إلى 9 وعلى دارة بطاقة تحويل الكود (Code-Conversion Circuit Card). عندما يُشغل الجهاز وينظم على الرقم المطلوب يُعطي دبوس الخرج (Output Pin) الإشارة الثنائية المطابقة للرقم المطلوب (Equivalent Binary Signal).

إن مفاتيح التشغيل الإبهامية وشبهاتها كالمفاتيح العتليّة تساعد بإدخال المعلومات في الدارات الرقمية الموجودة في الآلات، وفي أجهزة التحكم بالسيرورات (Process Control).

## تنظيمات التلامس المفتاحي

يُظهر الشكل 3-1 تنظيمات التلامس المفتاحي (Switch Contact Arrangement) الشائعة الاستخدام. يعتمد اختيار مادة التلامس المفتاحي وفقاً لمعدلاته الكهربائية والتطبيقات المتوقعة. يحتاج بعض التطبيقات العامة إلى مفاتيح سبيكة فضية (Silver Alloy)، فيما تحتاج تطبيقات الفولتية المنخفضة إلى مفاتيح مطلية بسبيكة ذهبية وهاجة (Gold Flashed Alloy). وتغادياً لاحتراق اللوامس، أو التصاقها أو تقوسها نتيجة التباطؤ في غلق المفتاح، يُستعمل لولب أو نابض تحميل (Loaded Spring) في معظم ملامسات المفاتيح لتسريع عمل الغلق فيها. كما أن هذا اللولب قد يُعطي استجابة لمسية (Tactile) أو سمعية (Audible) تدلّ على إتمام غلق التلامس.

تسمى دارات الفولتية الضئيلة بالدارات الجافة (Dry Circuits)، وتُحجب التيارات الميكروأمبيرية (Microampere Currents) بغشاء مقاوم للمواد المؤكسدة والملوثة التي تتراكم على اللوامس. وللتخفيف من تزايد التأكسد وتراكم الملوثات يُطلى المفتاح بطبقة رقيقة من الذهب البراق، وتكون عملية الطلي هذه مفيدة جداً خاصة في حال كان المفتاح غير مُستخدم (Inactive) أو مخزن لوقت طويل.

تُقيّم المفاتيح عامة من حيث المرتبة وفقاً لما يلي: مقاومة التلامس، التيار أو

الفولتية العاملة، قوة العازل الكهربائي، مقاومة العزل، العمر، درجة حرارة المحيط. ويتم تعديل مرتبة (Derated) ملامس المفتاح تبعاً لدرجات الحرارة السائدة العالية بغض النظر عن مرتبتها الكهربائية.

تلتحم الملامسات بشكل غير مقصود مع بعضها البعض في دارات التيار المستمر، بينما يقل هذا التأثير في دارات التيارات المتناوبة العكسية (AC Reversals). وبالنتيجة فإن مرتبة مفاتيح التيار المتناوب (AC) هي أكثر من مرتبة التيار المباشر (DC).

تُشكّل حاويات المفاتيح بطرق مختلفة، من راتنجات (Resin) تصلد حراري أو من سيراميك بلاستيك حراري (Thermoplastic). ويعتمد الاختيار في معظم الأحيان على كلفة هذه الصناعة والمواد، فيعتبر البلاستيك الحراري المضاد للحريق (Flame-Retardant) أقل كلفة من راتنجات التصلد الحراري (Thermosetting)، كالمواد الفينولية (Phenolic) أو الدايلي فيثاليت (Daily Phthalate). وتُشكّل الأجزاء المعدنية لمفاتيح اللوحة (Panel Switches)، أو تُقَص من صفائح الفولاذ (Sheet Steel)، أو الفولاذ اللاصدوء (Stainless Steel)، أو من السبائك النحاسية من مادتي البرونز - الفوسفوري أو نحاس البريليوم (Beryllium Copper).

الجدول 3-1: أكثر تنظيمات مفاتيح اللمس استخداماً.

الشكل	الرمز	التسلسل	التصميم
(أ)		الوصل (1) (1) Make	SPST-NO
(ب)		القطع (1) (1) Break	SPST-NC
(ج)		قطع (1)، وصل (2)	SPDT-BM
(د)		الوصل (1)، قبل القطع (2)	SPDT-MB
(هـ)		قطع (1)، وصل (2)، قبل القطع (3)	SPDT-BMB

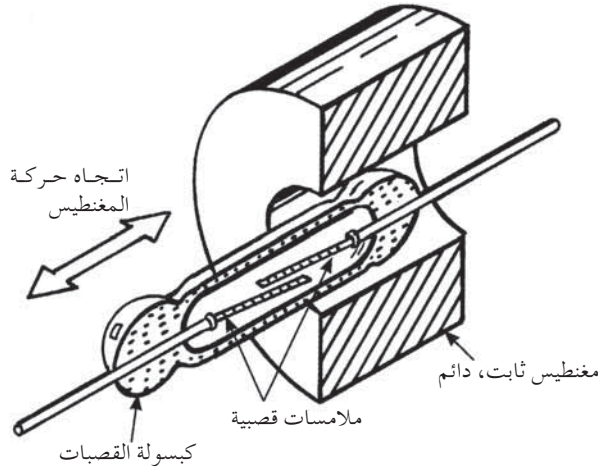
## المفاتيح الخاصة

### مفاتيح القصبية

تجمع ميكانيكية المفتاح القصبي (Reed Switch) بين كبسولة قصبية ومغناطيس دائم (Permanent Magnet)، كما نرى في الشكل 3-4. المغناطيس مصمم بطريقة ليتحرك بسهولة نسبةً إلى كبسولة المفتاح، فعندما يقترب من القصبات يخترق الحقل المغناطيسي الكبسولة فيتحرّك بفتح أو غلق القصبات، فإمّا أن يُشغّل الحِمل أو يطفئه. وتعتمد هذه الاستجابة (عملية التشغيل أو الإيقاف) على تنظيم الملامس (Contact Arrangement) وتأثيره على القصبات، إلا عندما تُعتبر كبسولة المفتاح على أنّها مفتاح قصبيّ جاف (Dry Reed Switch).

### مفاتيح القصبية المُغشاة بالزئبق

لهذه المفاتيح كبسولة قصبية مُغشاة بالزئبق (Mercury Wetted Reed-Switch) وتحتوي على كمية صغيرة من الزئبق لتحسين الأداء، كما هو الأمر في المرحّلات القصبية المُغشاة بالزئبق. تتشابه هذه المفاتيح مع المرحّلات القصبية بكونها حساسة لموقع التثبيت، إذ يجب أن تُركّب وهي بوضع شاقولي كي تبقى القصبات مغموسة كلياً في الزئبق. (للحصول على مزيد من المعلومات عن «كبسولة مفتاح التغطية بالزئبق»، انظر قسم مرحّلات القصبية المُغشاة بالزئبق).



الشكل 3-4: مفتاح القصبية.



## مفاتيح تأثير «هول»

إن مفاتيح تأثير «هول» (Hall Effect Switches) هي عبارة عن مفاتيح تحويل (Key Switches) تشتغل بالقدرة المغنطيسية وتعتمد على محول طاقة تأثير «هول» (Hall Effect Transducer - HET)، ومضخم ترانزيستوري (Transistor Amplifier) مع دارات قرح (Trigger Circuit) مثبتة على رقاقة سليكونية، ومغنطيس دائمي صغير. عندما تُشغّل الدارة المتكاملة (IC) بطاقة من تيار (DC) ويضغط مفتاح لولب الحمل (Spring-Loaded Key)، تتجه (IC) نحو الحقل المغنطيسي عكس اتجاه ضغط اللولب (Spring Pressure) فتغلق الدارة من خلال المفتاح الموصول بينها وبين (IC) ويعود المفتاح (Key Switch) إلى وضع الفتح الطبيعي عند رفعه من موضعه.

## لوحات المفاتيح ذات المدى القصير

تُستخدم لوحة مفاتيح المدى القصير (Short-Travel Keyboards) لإدخال المعلومات التي لا تحتاج إلى استجابة لمسية (Tactile Response) وغيرها من ميزات لوحة المفاتيح الملائمة لإدخال المعلومات بسرعة كبيرة (High Speed Data Entry). فهي إما تُنظّم كلوحة المفاتيح الطابعية النسق (QWERTY Format) أو تكون لها مفاتيح مصطلحات أو رموز متخصصة (Customized Legend keys).

قد تستبدل بعض ألواح مفاتيح المدى القصير والحجم المتكامل (Short-Travel, Full-Size Keyboards)، بمفاتيح الغشاء المرن ذات الحركة الميكروية (Micromotion Flexible Membrane Switches) أو بأخرى آنية الفعل (Momentary Action Switches).

إن ألواح المفاتيح المتينة ذات المدى القصير المحمية ضد المواد السائلة تصلح للاستخدام في محلات البيع والمطاعم، حيث قد تسكب عليها أو على أدوات الآلة القهوة وبعض المواد السائلة أو الزيت فلا تتعطل.

تُطبع المصطلحات أو أحرف المفاتيح في لوحة المفاتيح على غشاء بلاستيكي (Plastic Membrane) يُمط (Stretched) على مصفوفة المفاتيح (Key Switches) ذات الحركة الميكروية (Micromotion). ويحتاج الغشاء إلى أن يُضغط بمقدار 0.005 in (0.13 mm) فقط لتفعيل (Actuate) هذا المفتاح.

## رفادة المفاتيح

إن رفادة المفاتيح (Keypads) هي واحدة من أنواع مُتعدّدة لتجميعات المفاتيح المصمّمة أصلاً لإدخال معلومات عددية في نظام رقمي (Numerical Data Entry into a Digital System). نرى هذا النوع من المفاتيح مثلاً في أجهزة التلفون العادية، والمحمول، واللاسلكي، وفي الآلات الحاسبة الجيبية (Pocket Calculators)، وكذلك مجموعة الـ 17 مفتاحاً الموجودة في جهة اليمين من لوحة بيانات جهاز الكمبيوتر الاعتيادي حيث نُظّمت كرفادة مفاتيح رقمية (Numerical keypad).

تؤمّن رفادة المفاتيح المُستعملة في التطبيقات العامّة للزبائن بطريقتين، إما ببيع ما هو معياري ومُصنّع أو ما صُنّع خصيصاً لزبون معيّن حسب طلبه. وفي كلتا الحالتين تتكوّن رفادة المفاتيح من مجموعة مفاتيح طويلة وقصيرة الأمد (Short or Full Travel) موجودة في لوحة الدارة أو بمجموعة مفاتيح قصيرة الأمد (Short Travel) متلامسة مع غطاء منفرد (Individual Cap) أو غشاء مرن (Flexible Membrane).

تتألف أبسط ميكانيكية ممكنة لرفادة المفاتيح من مصفوفة مفاتيح قصيره المدى ومضغوطة بلولب (Spring-loaded). وعند تسليط ضغط على وجه أي مفتاح يحصل قصر في تلامس المعدن الموجود في الدارة. ويصل قصر المسافة بين وجه المفتاح والملامس إلى 0.03 in (0.8 mm) أو أقل.

تسمح رفادة المفاتيح الغشائية أيضاً بطبع أحرف وأرقام (Alphanumeric) وأشكال على الغشاء بألوان متعدّدة. وتصنّع مكوّنة المفتاح من مطّاط معدني (Metalized Rubber Domes) أو من بثور البلاستيك (Plastic Blisters) التي تلامس مصفوفة الموصلات الموجودة على لوحة الدارة عند الضغط عليها.

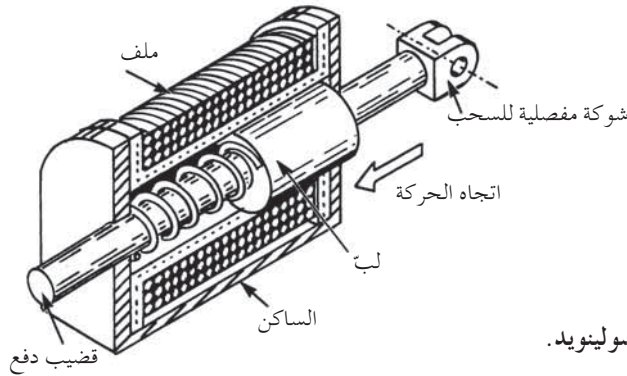
## السولينويدات

إن السولينويد (Solenoid) (ملف من الأسلاك المعزولة مغدّي بالكهرباء، يولّد حركة لمكبس محوري ينطلق من داخله) هو مشغّل (Actuator) كهروميكانيكي يحوّل الطاقة الكهربائية إلى حركة ميكانيكية. يتألف السولينويد من لبّ حديدي (Iron Core) مثبت على عمود مضغوط بلولب حمل (Spring Loaded Axial Shaft)

ويتحرك داخل ملف بكرة (Coil Bobin)، فيسحب اللب الحديدي إلى الداخل بعكس حركة اللولب عند تحميل الملف بالطاقة (Energized Coil).

يظهر في الشكل 3-5 سولينويد يحتوي عموده على امتدادين من كلا الطرفين. ففي الطرف الأيمن من اللب تُسحب شِكة مفصلية إلى الداخل (Clevis)، أما في الطرف الأيسر فيُدفع قضيب (Rod) إلى الخارج أو يطرق عند تشغيل السولينويد. تجدر الإشارة إلى أن حالة توفر الاثنین معاً هي حالة غير شائعة عادةً، ففي معظم الأحيان تتوفر لدى السولينويد استجابة واحدة فقط من بين هاتين الاستجابتين.

تتشابه السولينويدات الدوّارة (Rotary Solenoids) مع تلك الخطّية (Linear Solenoids) من حيث مبدأ التشغيل، ولكن تختلف من حيث الميكانيكية، إذ تُترجم حركة العمود (Shaft Motion) حول محور الملف بحركة دائرية على السطح عند الزوايا القائمة على محور الملف. هذا ويمكن تشغيل السولينويد إما بالتيار المباشر (DC) أو بالتيار المتناوب المقوم (Rectified AC).



الشكل 3-5 : السولينويد.

## المحرّكات المتدرّجة

إن المحرّك المتدرّج (Stepper Motors)، أو المحرّك التدرّجي (Stepping Motor)، هو مشغّل حلقة مفتوحة تصاعديّ (Incremental Open-Top Actuator) يحوّل دخل النبض الرقمي (Digital Pulse) إلى حركات متسلسلة متدرّجة (Sequence of Step Index Motions). يُصنّف هذا المحرّك على أنه محرّك تيار (DC)، إلا أنه بالحقيقة محرّك تيار (AC) يعمل بمجموعة من النبضات المتتالية (Pulse Train). في كلّ مرة

يستلم المحرّك نبضة متدرّجة (Step Pulse) يتحرّك القسم الدوار (Motor Rotor) منه جزءاً صغيراً من الدورة (Controlled Fraction of a Revolution)، وتُترجم حركة العمود بحركة دقيقة دورانية (Precise Rotational) أو خطيّة (Linear)، حتى تصل نبضات الدخل (Input Pulses) إلى العدد المبرمجة عليه دون تصحيح لأي خطأ قد ينتج عن الأنشطة المغلقة (Closed-Loop) في الدارة. ومن المعروف أن بإمكان هذه المحركات أن تؤدّي عملها بدقة وبكلفة قليلة وبأقل عدد من عناصر نظام مؤازر الحلقة المغلقة (Closed-Loop Servo System).

هناك ثلاث تصنيفات للمحرّك المتدرّج:

- 1- ممانعة مُتغيّرة (Variable Reluctance - VR).
- 2- المغنطيس الدائم (Permanent Magnet - PM).
- 3- المغنطيس الدائم الهجين (Permanent Magnet Hybrid).

### المحرّكات المتدرّجة ذات الممانعة المُتغيّرة

إن لهذا الصنف من المحركات (Variable-Reluctance Stepper Motor) جزءاً ساكناً ملفوفاً (Wound Stator) وجزء حديدي (من الحديد الناعم) دوار ومُتعدّد القطب (Multipole Soft-Iron Rotor). تُحسب زوايا التدرّج بحسب عدد أسنان مُتحركها وساكنها (Stator and Rotor Teeth) التي تتراوح بين 5 و15 درجة.

إن حجم هذا المحرّك صغير وغير مُكلف، ويُعطي عزم دوران ضئيل (Low Torque)، وقصور ذاتي لحمل السعة (Inertial Load Capacity)، وهو يصلح كسواقة للوظائف الضوئية (Light Duty) في الأدوات والأجهزة.

### المُحرّكات المتدرّجة ذات المغنطيس الدائم

يزيد نطاق زوايا التدرّج في هذا الصنف عن الصنف الأوّل فيتراوح بين 5° و90° درجة؛ أيضاً لهذا المحرّك (PM Stepper Motor) عضو ساكن ملفوف مع مغنطيس دائم دوار يُعطي عزم دوران ضئيل (Low Torque).

تتراوح معدّلات التدرّج بين 100° و360° درجة في الثانية (Step/s) ودرجة دقة تزيد أو تقل عن  $\pm 10$  في المئة أو أقل.

## المحرّك المتدرّج الهجين ذو المغنطيس الدائم

يُعتبر هذا الصنف من أكبر المحرّكات المتدرّجة حجماً والأسرع والأكثر قوة ودقة. فهو يجمع بين الخصائص الأفضل في كلا المحرّكين PM و VR.

إن لهذه المحرّكات (PM Hybrid Stepper Motors) أسناناً في المغنطيس الدائم الدوّار وفي العضو الساكن الملفوف. وتتراوح سعة عزوم دورانها بين 50 و 2000 أونصة. إنش (oz.in) في دقة قد تزيد أو تقل عن  $\pm 3$  في المئة. أمّا درجة تدرّج الزوايا فتتراوح بين 0.5 و 15 درجة، وتدرّج بمعدّل 1000 درجة بالثانية (Step/s) أو أكثر.

يُستعمل هذا المحرّك بكثرة في متحكّمات أجهزة الكمبيوتر الموجودة في الروبوت (Computer-Controlled Robots)، وأدوات الآلات (Machine Tool)، وفي المتحكّم في السيروورة (Process Control).

## المحرّكات الكهربية ذات المغنطيس الدائم

### مُحرّكات التيار المستمر ذات المغنطيس الدائم

إن لمحرّك التيار المستمرّ ذي المغنطيس الدائم (Permanent Magnet DC Motors)، كما هو ظاهر في الجزء المقطعي في الشكل 3-6، لفافة محور حركة (Armature Wound)، وهي تُستخدم في نُظم التحكّم بالأنشطة المُغلقة وذلك لأنه يمكن التحكّم بها بدقة بواسطة إشارات التيار (DC). يكثر استعمال هذه المحرّكات في أدوات الأجهزة (Machines Tools) والروبوت (Robot).

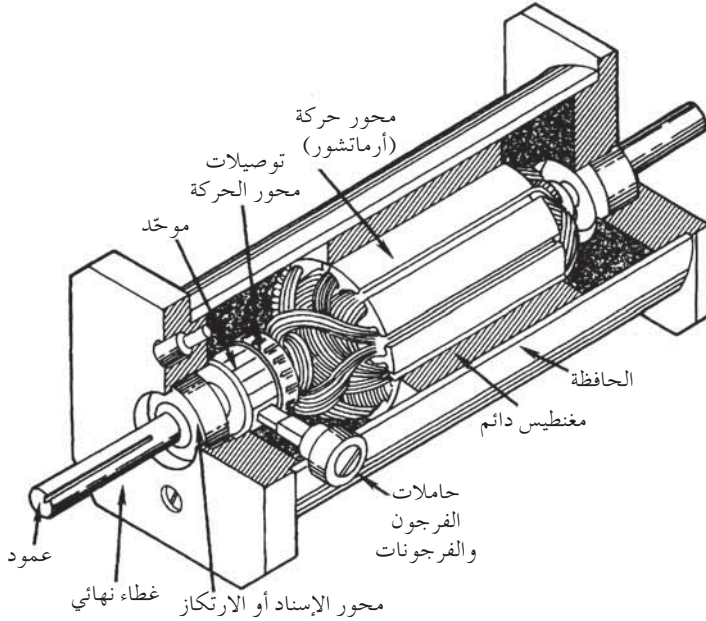
### محرّكات التيار المستمر غير الفرجونية

إن محرّك التيار المستمرّ غير الفرجوني (Brushless DC Motor)، كما يظهر في الشكل 3-7، هو المحرّك الذي يكون توحيده (Commutation) (أي تبديل اتجاه التيار في ملفات التوليد لتوحيد اتجاهه في الدارة العامة) بواسطة غلق الترانزيستورات (Switching Transistors) بشكل إلكتروني لتحكّم مجسّات ظاهرة هول (Hall-Effect Sensors).

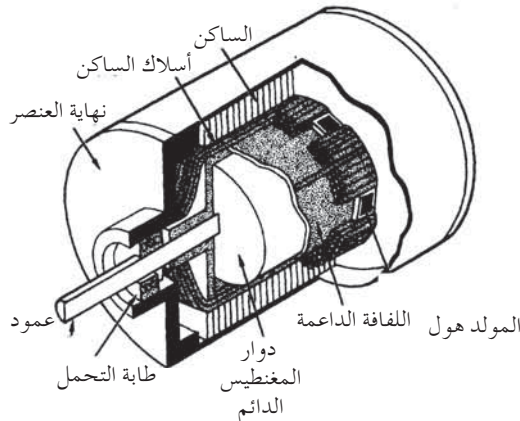
يخفف هذا النوع من المحرّكات المشاكل المُتعلقة بالفرجونات (Brushing)،

فيعتبر بديلاً لمحركات التيار المتناوب التقليدية الفرجونية في الأماكن التي يكثر فيها وجود المواد القابلة للاشتعال (Flammable) أو المتفجرة (Explosive Materials)، وذلك لعدم وجود الفرجونات المساعدة للاشتعال.

يُدير محرك التيار المستمر غير الفرجوني الأحمال الخفيفة، وله مغنطيس دائم دوّار (Permanent Magnet Rotor) وحقل للسواكن ذات اللفافة (Wound Field Stators).



الشكل 3-6: محرك التيار المستمر ذو المغنطيس الدائم.

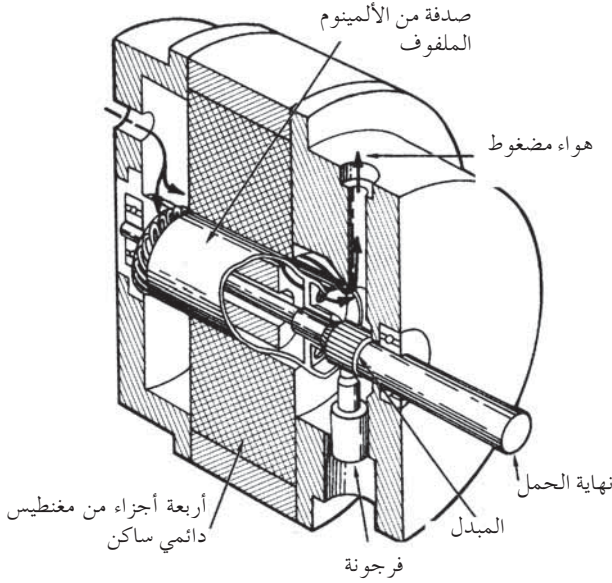


الشكل 3-7: محركات التيار المتناوب غير الفرجونية.

## مُحرّكات التيار المباشر الصدفي - النوع

كما يظهر في الشكل 3-8، فإن الأجزاء التي يتألف منها مُحرّك التيار المباشر الصدفي - النوع (Shell-type DC Motors) هي: محور حركة (Armature) عطالي خفيف له صدفة جوفية غير حديدية (Hollow Ironless Shell) ومحاور حركة نصف كروية (Cup-Type Armatures). إن الصدفة مصنوعة من ملفات الألمنيوم أو النحاس وموصّلة براتنجيات بوليمرية (Polymer Resins) وزجاج ليفي (Fiber Glass). يتميز هذا المحرّك بزيادة سرعة العمل (Operating Speed) بشكل تصاعدي وسريع (Rapid Accelerated) وذلك بسبب القيمة الضئيلة للقصور الذاتي (Low-Inertia) وخفة في الوزن.

يدور المحور الحركي في فسحة هوائية (Air Gap) مع كثافة فيضية جداً عالية (Very High Flux Density) يمدّه بها المغنطيس الدائم المثبت حوله. ولهذا المحرّك فرجونات تيار (DC) تقليدي تُساعد في الدوران (Commutation).



الشكل 3-8: محرّك التيار المباشر الصدفي النوع.

تستخدم هذه المحركات في الأنشطة المغلقة لآليات المؤازرة (Closed Loop Servo System) حيث يجب أن تصل سرعة الدوران القصوى بشكل سريع جداً.

## محركات التيار المباشر القرصي النوع

نظراً لتزود هذا المحرك بمحور حركة قرصي (Disk-Type Armature) وعوامل شكل سطحية (Flat Form Factors)، أطلق عليه اسم محرك التيار المباشر القرصي النوع (Disk Type DC Motors). تتألف أجزاء هذا المحرك الدوّارة (Rotors Parts) من ملف نحاسي مرتبط براتنجات بوليميرية (Polymer Resins)، تشكّل أقراصاً صلبة مع الزجاج اليفي (Rigid Glass-Fiber Disks).

إن للمحور الحركي غير الحديدي لهذه المحركات قيمة قصور ذاتي ضئيلة (Very Low Inertia). وهو يدور في فسحة هوائية بكثافة فيضية عالية (High Flux Density) ناتجة عن مغنطيس دائري دائم (Round Permanent Magnets) مثبت حول المحيط الداخلي للحاوية. ويتم تسهيل حركة هذه المحركات بالفرجونات الموجودة.

في السابق كانت المحركات القرصية تُعرف بمحركات محور الدارة المطبوعة (Printed Circuit Armature Motor)، إذ كانت المحاور الحركية لهذه المحركات تُصنع بنفس طريقة صنع ألواح الدارة المطبوعة (Printed Circuit Boards)، ولكن سرعان ما استبدلت هذه الطريقة بسيرورة الملف المثقّب (Punched Coil Process). أما الآن فأصبحت تُسمّى «المحركات المسطّحة» (Pancake Motors) وذلك لأن شكل حاويتها دائري ومسطّح كقالب الحلوى بنسبة طول إلى قطر صغيرة. ولا تزال هذه النسبة مستعملة إلى يومنا هذا فيتم تركيز كتلة المحرك (Motor's Mass) في جزء صغير قريب من الجرس الأمامي (Front Bell)، مما يسمح بربط المحرك إلى أجزاء مُسطّحة (Flat Surface) من دون مثبتات ومساند قوسية (Supporting Brackets). لذلك تعطي هذه الخاصية لمحركات التيار المباشر القرصي الأفضلية لتشغيل آليات المؤازرة والتحكّم (Servo-Controlled Machine Tools) والروبوت حيث تكون المساحات المشغولة محدودة (Space Limited).



## المُستبينات

يُعد المُستبين (Resolvers) بمثابة محوّل كهروميكانيكي دوّار، يعتمد على نظم تحكّم مؤازرة (Servo Controlled System) لتحسّس الموقع (Senses Position).

وكما في المتزامنات (Synchros)، تتألّف المُستبينات من أعضاء دوّارة (Rotor) وساكنة (Stator) تسمح بإثارة التيار (AC) المحرّض عند دخل نهايات الزوج الدوّار (Pair of Rotor)، فتعطي فولتية تبعد عن بعضها كهربائياً بمقدار تسعين درجة  $90^\circ$ ، ليتسجل خرج هذه الفولتية من نهايات الثنائي الساكن؛ فتكون الإشارة الخارجة من الساكن مساوية لتردّد الموجة الحاملة (Carriers-Frequency)، وتتساوى سعة الموجة (Amplitude) تناسبياً مع جيب الزاوية (Sine) وجيب التمام (Cosine) لزاوية موقع العمود الدوّار (Angular Position of the Rotor Shaft).

تشابه المُستبينات مع المحركات الكهربائية (Electric Motors) من حيث الصنع. إذ تكون لفافة الساكن (Stator Winding) ملفوفة على صفائح مشققة (Slotted Laminations). أما من ناحية تصميمها، فتقوم المُستبينات غير الفرجونية (Brushless Resolvers) على قرن محرّض الفولتية الأوّلي (Primary Excitation Voltage) بواسطة المحوّل (Transformer).

تقيس المُستبينات الفرق الناتج عن زاوية الطور (Phase Angle Difference) بين دخل مفعل التيار المتناوب (AC Reference Excitation Input) وخرج ملفات الدوّار (Output of Rotor Coils). ويتم التعرّف على موقع الدوّار بمقارنة توقيت إزاحة الطور (Time-Phase-Shaft) لإشارة الخرج مع تلك الداخلة، ثم تحوّل قيمة الموقع إلى صيغة رقمية بوجود دائرة إلكترونية تحسب عدد النبضات بين تقاطع نقطة الانعدام (Zero Crossing) لكلتا الإشارتين.

هنالك ثلاث طرق لتحويل القيم المخرجة إلى قيم رقمية:

- 1- موالفة آنية (Tracking).
- 2- التقريب المتتالي (Successive Approximation).
- 3- توقيت إزاحة الطور (Time Phase Shift).

## الفصل الرابع

# دارات المُضخِّم والمذبذب الأساسية

### المحتويات

• طرق تشغيل المُضخِّم (Amplifier Operating Methods)	• نظرة شاملة
• المُضخِّم التفاضلي (Differential Amplifier)	• دارات المُضخِّم (Amplifier Circuits)
• المُضخِّم العملياتي (Operational Amplifier)	• قرن المُضخِّم (Amplifier Coupling)
• المُذبذبات (Oscillators)	• عرض نطاق المضخم (Amplifier Bandwidth)
• أمثلة عن المُذبذبات (Oscillator Examples)	• تردد المضخم (Amplifier Frequency)

### نظرة شاملة

إن دارات التضخيم ودارات المذبذبات هي دارات مهمة وتظهر في عدة أنماط تشكيليّة وتؤدي العديد من الوظائف في الإلكترونيات الحديثة. في البدء، صُمم معظم هذه الدارات في ظل ظهور الصمام المفرغ (Vacuum Tube) وتم تحويلها إلى ترانزستورات ودارات متكاملة مع تعديلات طرأت عليها بسبب الفرق في المميزات بين الترانزستورات والصمامات المفرغة. يتناول هذا الفصل حصرياً دارات

المذبذبات والمُضخِّمات المجهّزة بالترانزيستورات (Transistorized) وبالدارات المتكاملة. أما المذبذبات والمضخمات المجهّزة بالصمامات التي تضخم وتذبذب عند الترددات فائقة العلو (Ultra High Frequencies – UHF) ومناطق الموجات الميكروية (Microwave) فسوف تُبحث في القسم السابع «تكنولوجيا الموجات الصغرية والترددات فوق العالية».

## دارات المُضخِّم (Amplifier Circuits)

إن المُضخِّم (Amplifier) هو أي دائرة أو جهاز قادر على زيادة مقدار (Magnitude) أو قدرة (Power) مستوى إشارة متغيرة مع الزمن (Time-Variable) من دون أي تشوّهات في شكل الموجة. حالياً، تعتمد معظم دارات مُضخِّمات (Amplifier Circuits) الترددات الواطئة (Low-Frequency) والقدرة الواطئة (Low Power) على الترانزيستورات والدارات المتكاملة في عملها. مع ذلك يوجد أيضاً مُضخِّمات الصّمامات المفرّغة، والمغنطيسية، والكهروميكانيكية، والهيدروليكية.

تصنّف دارات المضخمات وفقاً لـ:

- التطبيق.
- شكل الدارة.
- الوصل القرني (Coupling) في حال وجود أكثر من مرحّل.
- عرض النطاق (Bandwidth) والتردد في حال الإشارات المُضخِّمة.
- نمط التشغيل أو الانحياز (Bias)، (Operating Mode).

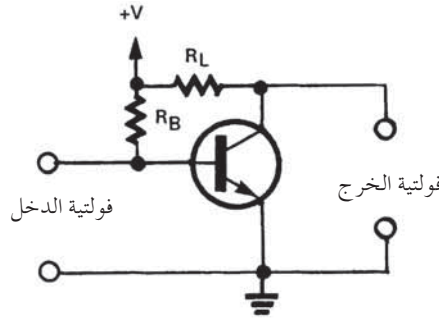
يُطبق التضخيم عبر الاستعانة بالعديد من الدارات المختلفة التي تعمل بالترانزيستور المنفصل وبالدارات المتكاملة، وتتضمن مكوّناتها الفعّالة مكوّنات ترانزيستورات ثنائية القطب (BJT's) ووصلة ترانزيستورات تأثير المجال (Field-Effect Transistors - JFETs Junction) وترانزيستورات تأثير المجال معدن-أكسيد شبه الموصل (MOSFETs).

يُمكن تصميم المُضخِّمات إما لتضخيم الفولتية أو القدرة. تزيد مُضخِّمات الفولتية من مستوى الفولتية لإشارة معيّنة مطبقة وذلك بسبب مميزات الترانزيستور. ويتم

تحديد فولتية الخرج (Output Voltage) لمُضخِّم بالفولتية الهابطة (Voltage Drop) بين نهائي حمل الخرج (Output Load)، وبالتالي من الضروري استخدام قيمة كبيرة جداً لمعاوقة الحمل (Impedance). أما مضخمات القدرة فإنها تصمم، مع تباين، لإنتاج تيار عالٍ يمر في الحمل، مما يؤدي إلى تخفيض قيمة المعاوقة إلى حدٍ كافٍ يسمح بإنتاج تيار خرج عالٍ ولكن يجب أن لا تكون المعاوقة منخفضة إلى حدٍ قد يؤثر سلباً على الإشارة وتشوّه كثيراً. يطلق أيضاً على مُضخِّمات القدرة تسمية مضخمات التيار (Current Amplifier). كذلك صنفت مضخمات أخرى كمضخمات الصد (Buffer Amplifiers)، ومضخمات الموجات المربعة (Square-Waves Amplifiers) ومضاعفات التردد (Frequency doublers). تصنف أيضاً مضخمات الترانزيستورات وفقاً لطريقة عودة نهاياتها أو دبابيسها الأساسية إلى الأرض (Returned to Ground).

### مضخمات الباعث-المشترك لترانزيستور

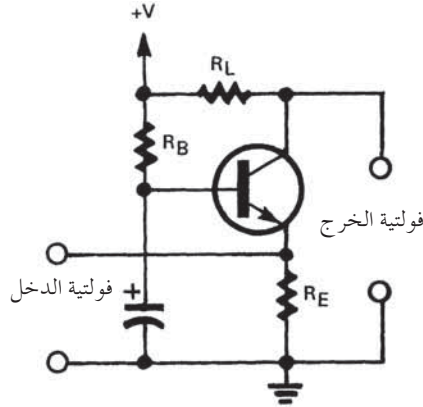
في مضخم الباعث - المشترك لترانزيستور NPN (NPN Transistor Common-Emitter Amplifier)، المبين في الشكل 4-1، يكون نهائي باعته مشتركاً مع منقذي الدخل والخرج. تُطبق إشارة الدخل بين القاعدة والأرض، أما إشارة الخرج فتؤخذ من بين المجمع والأرض. توفر هذه المضخمات، التي تعرف أيضاً بالمُضخِّمات ذات الباعث المؤرض (Grounded Emitter Amplifier)، معاوقة دخل وسطية (Medium) القيمة، ومعاوقة خرج عالية، كما توفر كسباً عالياً في الفولتية والتيار.



الشكل 4-1: مضخم الباعث المشترك لترانزيستور NPN

## مضخمات القاعدة-المشتركة لترانزيستور

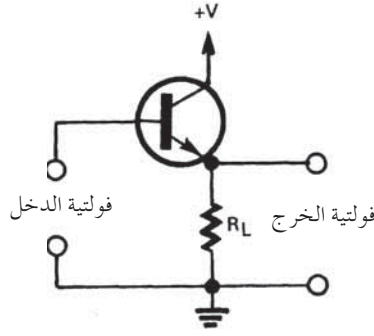
في مضخم القاعدة-المشتركة لترانزيستور (NPN Transistor Common-Base Amplifier)، المبين في الشكل 2-4، يكون نهائي الباعث مشترك مع منفذي الدخل والخرج. تطبق إشارة الدخل بين الباعث والأرض، أما إشارة الخرج فتؤخذ من بين المجمع والأرض. تعرف أيضاً هذه المضخمات بالمضخمات ذات القاعدة المؤرضة (Grounded-Base Amplifier).



الشكل 2-4: مضخم القاعدة المشتركة لترانزيستور NPN

## مضخمات المجمع-المشتركة لترانزيستور

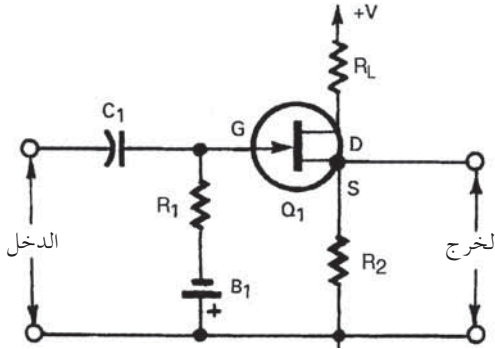
في مضخم المجمع-المشتركة لترانزيستور (NPN transistor Common Collector Amplifiers)، المبين في الشكل 3-4، يكون نهائي المجمع مشترك مع منفذي الدخل والخرج. تطبق إشارة الدخل بين القاعدة والأرض، أما إشارة الخرج فتؤخذ من بين الباعث والأرض. يكون المجمع عادةً موصولاً بمغذية الطاقة (Power Supply). إن كسب الفولتية من القاعدة إلى الباعث هي أقل من واحد، بينما يكون كسب التيار عالياً. يوفر هذا المضخم معاوقة دخل عالية مع معاوقة خرج ضئيلة. يُسمى هذا المضخم أيضاً بالباعث التابع (Emitter Follower) أو المضخم ذو المجمع المؤرض (Grounded-Collector Amplifier). (انظر أيضاً «ترانزيستور دارلنغتون المزدوج» (Darlington Transistor Pairs) في القسم الثاني).



الشكل 3-4: مُضخّات المجمع المشترك لترانزيستورات NPN

### مضخّات المنبع المشترك لقناة سلبية في وصلة ترانزيستور تأثير المجال (JFET)

في مضخّم المنبع المشترك لقناة سلبية في وصلة ترانزيستور تأثير المجال (N-Channel JFET Common-Source Amplifiers)، المبين في الشكل 4-4، يكون نهائي المنبع مشتركاً مع منفذي الدخل والخرج. تطبق إشارة الدخل بين البوابة والأرض، أما إشارة الخرج فتؤخذ من بين المنبع والأرض. يوفر هذا المٌضخّم معاوقة دخل عالية، ومعاوقة خرج بين المتوسطة والعالية وكسب فولتية أكبر من واحد.

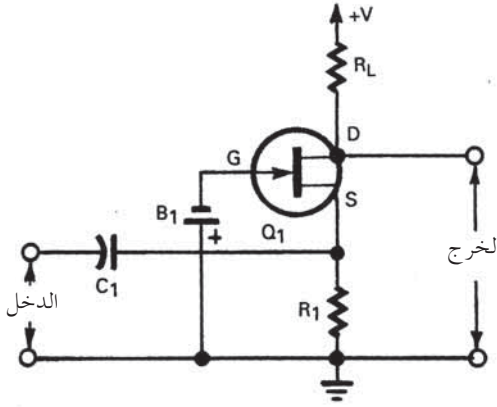


الشكل 4-4: مُضخّات المنبع المشترك لقناة سالبة في وصلة ترانزيستور تأثير المجال.

### مضخّات البوابة المشتركة لقناة سلبية في وصلة ترانزيستور تأثير المجال

في مُضخّم البوابة المشتركة لقناة سلبية في وصلة ترانزيستور تأثير المجال (N-Channel JFET Common-Source Amplifiers)، المبين في الشكل 4-5، يكون نهائي البوابة مشتركاً مع منفذي الدخل والخرج. تطبق إشارة الدخل بين المنفذ

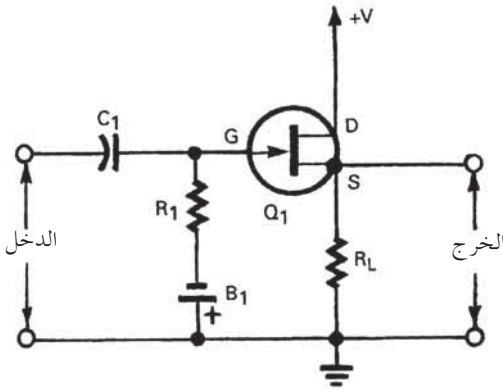
والأرض، أما إشارة الخرج فتؤخذ من بين الصرف والأرض. يمكن لهذا المُضخِّم أن يحوّل معاوقة دخل منخفضة إلى معاوقة خرج عالية، وكذلك يؤدي إلى تضخيم للترددات العالية.



الشكل 4-5: مُضخِّمات البوابة العامة لقناة سالبة في ترانزيستور التأثير الإجمالي الموصل.

### مضخمات الصرف المشترك لقناة سلبية في وصلة ترانزيستور تأثير المجال

في مُضخِّم الصرف المشترك لقناة سلبية في وصلة ترانزيستور تأثير المجال (N-channel JFET Common-Source Amplifiers)، المبيّن في الشكل 4-6، يكون نهائي الصرف مشتركاً مع منفذي الدخل والخرج. تطبق إشارة الدخل بين البوابة والأرض، أما إشارة الخرج فتؤخذ من بين المنبع والأرض. كذلك يسمّى مُضخِّم منبع تابع. يستخدم هذا المضخم عند وجود سعة دخل واطئة (Low Input Capacitance) أو عندما يتطلب الأمر التعامل مع إشارات دخل كبيرة.



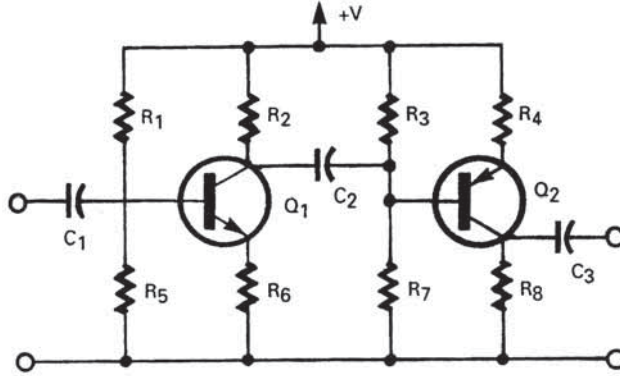
الشكل 4-6: مضخمات الصرف المشترك لقناة سالبة في وصلة ترانزيستور تأثير المجال.

## قرن المُضخِّم

تصنف المُضخِّمات ذات التضخيم المتعدد المراحل وفقاً لطريقة الإقران (Amplifier Coupling). تشمل هذه الطرق قرن المقاومة-سعة (Resistance Capacitance RC) أو المعاوقة، أو قرن المحوّل (Transformer Coupling)، والقرن المباشر (Direct Coupling).

### قرن المقاومة-سعة

في قرن المقاومة-سعة (Resistance-Capacitance (RC) Coupling)، لحمل الخرج (Output Load) مقاومة عالية عادةً. لمضخم قرن المقاومة-سعة، المبين في الشكل 4-7، مميزات جيدة في الاستجابة للتردد ضمن نطاق ترددات واسع نسبياً، ولكن يهبط كسبه بشكل ملحوظ فوق هذا النطاق وتحتة. تتسبب الزيادة في مفاعلة (Reactance) قرن السعة (Coupling Capacitor) بهبوط الكسب عند الترددات المنخفضة. أمّا هبوط الكسب عند الترددات العالية فينتج عن الانخفاض في مفاعلة (Reactance) السعات بين الإلكتروود البيني (Interelectrode) للمراحل، كما هو الحال في السعة الشاردة (Stray Capacitor) للتوصيلات السلكية بين المراحل (Stages).



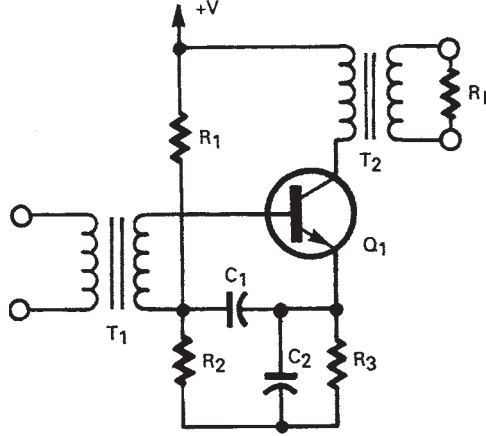
الشكل 4-7: مُضخِّم قرن المقاومة-سعة.

### قرن المحوّل

في قرن المحوّل (Transformer Coupling)، يتم قرن خرج دائرة بدخل الدارة التالية



بواسطة محوّل. يبيّن الشكل 4-8 مثالاً لمُضخّم قرن المحوّل. يمكننا زيادة التضخيم برفع نسبة التحويل لمحوّل رافع (Step-Up Turns Ratio). يُستخدم محوّل القرن عادةً في الترددات الراديوية التنغيمية (Tuned Radio Frequency – Tuned RF) وفي مُضخّمات الترددات المتوسطة (Intermediate Frequency Amplifier - IF Amplifier).



الشكل 4-8: مُضخّم قرن المحوّل.

## القرن المباشر

في القرن المباشر (Direct Coupling)، يُطبق خرج المرحلة الأولى (Output of First Stage) مباشرة على دخل المرحلة الثانية (Input Second Stage). يمكن لمضخم التيار المستمر أن يُضخم إشارات كل من التيار المتناوب والمستمر. ولكن يوجد مجموعة معينة من الدارات إما في شبكة الإقران (Coupling Network) وإما في مرحلة المضخم (Amplifier Stage) تزيل الحاجة إلى متسعة قرن (Coupling Capacitor). تستخدم مُضخّمات التيار المستمر بشكل كبير لتضخيم إشارات الترددات الضئيلة.

## عرض نطاق المضخم

تصنف المُضخّمات (Amplifier) إجمالاً من خلال عرض نطاقها (Bandwidth) إن كانت تنغيمية (Tuned)، أو غير تنغيمية (Untuned). للمضخم التنغيمي دائرة تنغيمية (رنينية) عند دخله (Input) أو خرجه (Output) أو عند الاثنین معاً، والمضخم

غير التغمي هو الذي لا يمرر إلا نطاقاً ضيقاً نسبياً من الترددات. إن مركز هذا النطاق هو التردد الرنيني لدارة التنعيم. أما عرض النطاق فيعتمد على عامل الجودة  $Q$  في دارة التنعيم. تعتبر مضخمات التنعيم مهمة في تطبيقات الترددات الراديوية والترددات المتوسطة في مستقبلات أجهزة الراديو والتلفاز. يتم تنعيم المستقبل إلى تردد الحامل (Carrier Frequency) للإشارة المرادة، التي يتم تضخيمها فيما بعد بواسطة المضخمات التنعيمية. يمكن تعبير الترددات الرنينية لبعض المضخمات التنعيمية عبر تغيير السعة أو الحث (Inductance) في الدارة. يكون الكسب عادةً في حده الأقصى عند التردد الرنيني ومن ثم ينخفض عند الابتعاد عن هذا التردد.

لا يتم تنعيم المضخمات غير التنعيمية إلى أي نطاق معين من الترددات. إن مدى الترددات التي يمكن تضخيمها محدد بمكونات الدارة والسعة الشاردة (Stray Capacitance). ولكن يمكن للمُضخِّمات غير التنعيمية أن تضخِّم مدى أوسع من الترددات بالمقارنة مع المُضخِّمات التنعيمية.

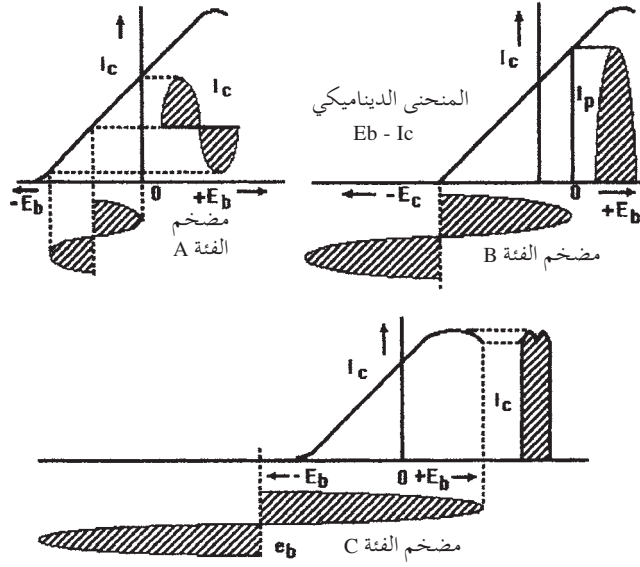
## تردد المضخم

تصنّف المُضخِّمات (Amplifier Frequency) نسبةً إلى التردد أيضاً، فتصنّف على سبيل المثال، كَمُضخِّم للتيار المستمر (DC)، ولترددات السمعية (AF)، ولترددات المتوسطة (IF)، ولترددات الراديوية (RF)، ولترددات الفيديو. يمكن لمُضخِّم التيار (DC) أن يضخِّم إشارات التيار (DC)، ويعمل المُضخِّم السمعي على تضخيم الإشارات ضمن نطاق الترددات السمعية التي تتراوح بين 20 Hz و 20,000 kHz. يمكن أيضاً للمضخمات الفيديوية (Video Amplifier) أن تضخِّم الإشارات العالية التي يصل ترددها إلى 200 MHz. ولكن نطاقات الترددات الواسعة لا تضخم بواسطة مضخمات الترددات الراديوية والمتوسطة لأنها معيّرة عادةً وبالتالي لا تضخم إلا ضمن نطاق معين صغير نسبياً.

## طرق تشغيل المضخم

تصنّف هذه المضخمات وفقاً لفئاتها، فهناك مضخم من فئة: (Class A) و (Class B) و (Class AB) و (Class C)، وهي تعتمد على أساليب تشغيل المضخم (Amplifier)

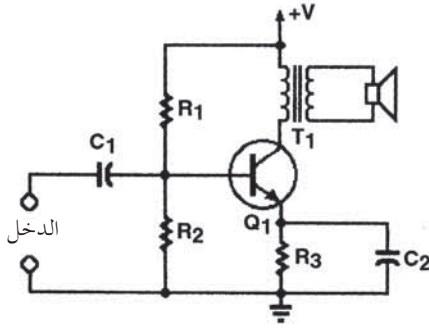
(Operating Methods) وشروط الانحياز لكل فئة منها. تحدد فئة التشغيل بنقطة السكون (Quiescent Point) المعيرة بواسطة انحياز إشارة الدخل الجيبية (Sinosoidal) وبواسطة مقدار (Magnitude) فولتية الإشارة المطبقة، كما يبينه الشكل 4-9.



الشكل 4-9: عمل مُضخّمات الفئة A, B, C.

### مُضخّمات الفئة A

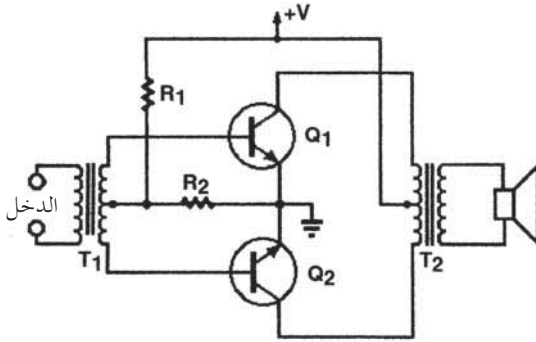
إن مُضخّم الفئة A (Class A Amplifier) المبيّن كمضخم للقدرّة في الشكل التخطيطي 4-10، منحاز في مركز منحنى بيانه التشغيلي (Operating Curve) بحيث يتدفّق تياره الخرج خلال دورة  $360^\circ$  كاملة للإشارة الدخل، فلا يقطع من الإشارة أي معلومات. تتسبب هذه الفئة من التشغيل بأقل مقدار في تشويه إشارة الخرج، ولكن بالمقابل يعطي الكفاءة الأصغر لنمط التشغيل (Operation Mode Efficiency) بسبب تدفق التيار بشكل مستمر. تستخدم مُضخّمات الفئة A بشكل واسع في الأنظمة السمعية حيث تقبل الكفاءة الصغيرة للحصول على أقل مقدار في تشويه الإشارة.



الشكل 4-10: مضخم القدرة فئة A.

### مُضَخِّمَاتُ الفئَةِ B

مضخم الفئة B (Class B Amplifier)، المبين كمضخم دفع- سحب (Push-Pull Amplifier) في الشكل التخطيطي 4-11، منحاز عند القطع (Cut Off)، وبالتالي يتدفق تيار الخرج حوالي نصف دورة أي  $180^\circ$  فقط من فولتية إشارة الدخل. أما عندما لا يكون هنالك أي إشارة دخل فلا يتدفق تيار الخرج. وبالتالي يقطع المُضخِّم فئة B نصف موجة إشارة الدخل للتيار المتناوب (AC). لذا تتطلب النظم السمعية مُضخِّمَات من الفئة A لتفادي أي تشوّه في الإشارة. إلا أنّ وجود مضخمين من فئة B في دائرة الدفع- السحب (Push-Pull) يؤمن استقبلاً غير مشوه، حيث يعطي كل منهما النصف المعاكس للإشارة.



الشكل 4-11: مضخم دفع سحب فئة B.

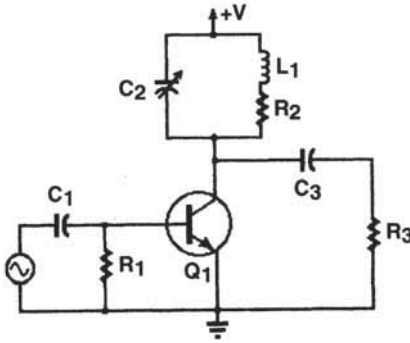
### مُضَخِّمَاتُ الفئَةِ A- B

يتم انحياز مضخم الفئة AB (Class AB Amplifier) بحيث يتدفق تيار الخرج

خلال أكثر من نصف دورة الدخل (Input Cycle) ولكن خلال أقل من دورة كاملة. يعمل هذا المُضخَّم كمُضخَّم فئة A عند الإشارات الصغيرة، وكمُضخَّم فئة B عند الإشارات الكبيرة. وبالنتيجة فإن مُضخَّمات الفئة AB تؤمّن التوافق بين التشوّه الضئيل في مُضخَّم الفئة A والكفاءة العالية لمُضخَّم الفئة B.

## مُضخَّم الفئة C

إن مُضخَّم الفئة C (Class C Amplifiers)، المبين كمضخّم لترددات الراديوية في الشكل التخطيطي 4-12، منحاز إلى ما بعد القطع (Cut Off)، بحيث يتدفق تيار الخرج فقط خلال الوصول إلى الذروة الموجبة (Positive-Going Peak) من دورة الدخل. هذا المُضخَّم قادر على إعطاء قدرة خرج عالية (High Power Output)، ولكنه في الوقت نفسه يؤدي إلى حدوث تشوّه كبير في الإشارة، لذلك فهو لا يصلح للاستخدام في تطبيقات الأنظمة السمعية. ولكنه مناسب جداً لتضخيم الترددات الراديوية التنغيمية لوجود دائرة سعة-جيب (Inductance-Capacitance Circuit) تكفل إعادة بناء موجة - الجيب (Sine Wave) كاملة عند الخرج (Output).

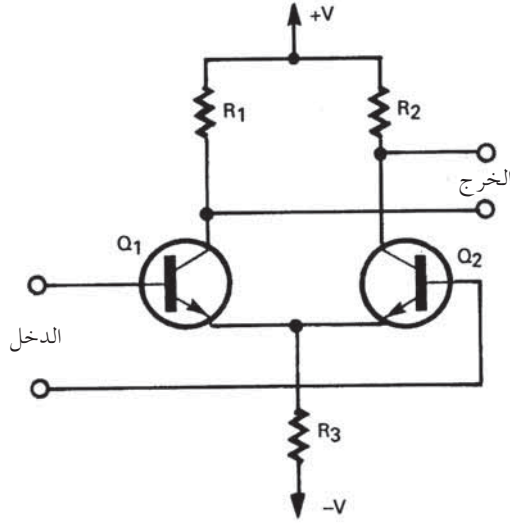


الشكل 4-12: مضخّم القدرة لترددات الراديوية فئة C.

## المُضخَّم التفاضلي

للمضخّم التفاضلي (Differential Amplifier)، كما يُبينه الشكل التخطيطي 4-13، قيم خرج متناسبة مع حاصل الفرق بين الفولتية المطبقة (Applied Voltage) على دخله (Two Inputs). ومن هنا أعطي لهذا المضخّم اسم آخر هو مُضخَّم الفرق

(Difference Amplifier). إن بعض المُضخَّات العملية تستطيع أن تعمل بنمط تفاضلي (Differential Mode).



الشكل 4-13: المُضخَّ التفاضلي.

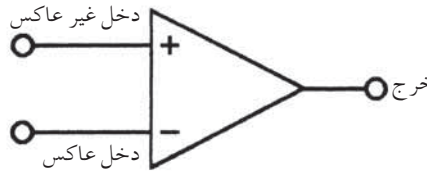
## المُضخَّ العملياتي

إن المُضخَّ العملياتي (op amp) (Operational Amplifiers) هو مُضخَّ كسب عالٍ ذو تغذية استرجاعية لل فولتية (Voltage-Feedback High-Gain Amplifier)، ويتطلب تغذية استرجاعية كي يُصبح مفيداً. تتحدد مميزات كسبه واستجابته بواسطة مكونات خارجية كالمقاومات والتمسعات أو الدايدوات. يُعتبر المضخم العملياتي من الدارات الأساسية في العديد من الأنواع المختلفة من الدارات الخطية الهجينة (Hybrid Linear Circuits) والأحادية الليثية (Monolithic). يتميز المضخم العملياتي بكسب فولتية عالٍ يصل إلى  $10^9$ ، كما أنه يقع في المقدمة الأمامية (Front End) للعديد من المجسات (Sensors) المختلفة. (انظر الشكل 4-14 للتعرف إلى رمز المُضخَّ العملياتي).

إن للمُضخَّ العملياتي دخلين أحدهما دخل عاكسي (Inverting) والآخر غير عاكسي (Non Inverting). وتدل الإشارة السالبة (-) على الدخل العاكس، الذي يؤمّن إزاحة طور (Phase Shift)  $180^\circ$  بين الدخل والخرج. وتتحكّم بكسب المُضخَّ

(Gain of The Amplifier) حلقة التغذية الراجعة السالبة (Negative Feedback) Loop) المكوّنة من مقاوم و/أو متسعة بين الدخل العاكسي والخرج. تدل الإشارة الموجبة (+) على الدخل غير العاكس، ويؤمّن تطابقاً بالطور (In Phase) مع الخرج. وتجدر الإشارة إلى أن بعض المُضخّات العملية تتطلب مغذّيتين للطاقة واحدة موجبة والأخرى سالبة.

يتميّز المُضخّ العمليّ المثالي (Ideal op amp) بمعاوقة دخل لا متناهية (Infinite Input Impedance)، وبمعاوقة خرج تساوي صفراً، وبكسب غير متناهٍ (Infinite Gain)، بالإضافة إلى عرض نطاق ترددي غير متناهٍ (Infinite Bandwidth). ولكن عملياً قد تصل المُضخّات العملية إلى كثير من هذه المميّزات ولكن لا توجد دائرة حققت جميع هذه المميّزات. من جهة أخرى، يمكن للمُضخّ العمليّ أن تكون له معاوقة دخل عالية جداً، وبالتالي لا يتدفق هذا التيار غالباً (No Current)، ويكون استهلاكه للقدرّة قليلاً جداً. أما البعض الآخر من المُضخّات العملية فيؤمّن معاوقة خرج ضئيلة جداً تؤدي إلى ظهور كسب عال جداً (يصل إلى 100 dB)، وعرض نطاق ترددي واسع (يصل إلى ما فوق عدة ميغاهرتز MHz).



الشكل 4-14: رمز المُضخّ العمليّ.

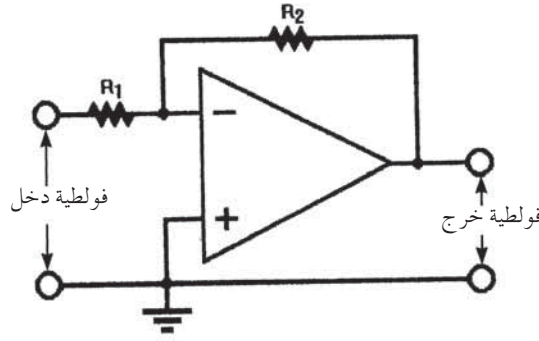
يستخدم المُضخّ العمليّ في العديد من الدارات التماثليّة المختلفة (Analog Circuits) كمحوّلات التماثلي إلى الرقمي (ADCs)، والتفاضليات (Differentiators)، ومضخّات التيار المستمر (DC Amplifiers)، والمذبذبات (Oscillators)، ومولّدات المسح (Sweep Generators). ومن ناحية ثانية، فإن الدارات المتكاملة الأحادية التي تحتوي على مُضخّين أو أكثر تتوفر في رزم ثنائية (Dual-In-Line Packages-DIPs).

إن الدارات الثلاث الشائعة والمعتمدة على المُضخّ العمليّ هي: 1 - المضخ

العكاسي (Inverting Amplifier)، 2 - المُضخِّم غير العكاسي (Noninverting Amplifier)،  
3 - المضخم الجامع (Summing Amplifier).

### المُضخِّمات العاكسة

إن المُضخِّم العكاسي (Inverting Amplifiers) كما هو مبين في الشكل 4-15، يوصَّل الدخل غير العكاسي، أو ذو الإشارة الموجبة للمُضخِّم العكاسي، وتوصَّل مقاومته الاسترجاعية  $R_2$  بين الدخل العكاسي ونهايات الخرج (Output Terminals). أما المقاومة  $R_1$  فتوصَّل بفولتية الدخل ( $V_{in}$ ) والنهية السالبة العاكسية (Inverting Minus Terminal). بالتالي، ينتج عن هذه التوصيلات انعكاس في فولتية إشارة الخرج بالنسبة لإشارة الدخل. وتكون هناك إزاحة في الطور تُعادل  $180^\circ$ . تُعرف هذه الدارة أيضاً بالعاكسية.



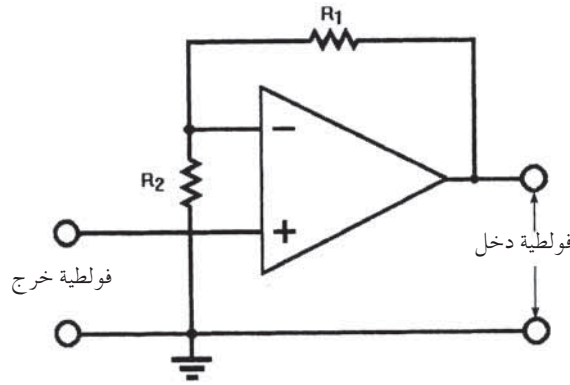
الشكل 4-15: رمز المُضخِّم العكاسي.

### المضخمات غير العاكسية

يبين الشكل 4-16، أن المُضخِّم غير العكاسي (Noninverting Amplifiers) يتغذى بإشارة الدخل بشكل مباشر من الدخل غير العكاسي (+). أما المقاومان  $R_1$  و  $R_2$  فيؤمّنان شبكة تغذية استرجاعية (Feedback Network) للدارة.

وبفضل وجود التوصيل الأرضي الوهمي (Virtual Ground) فإن فولتية كل من الدخلين العكاسي (-) وغير العكاسي (+) تساوي فولتية الدخل  $V_{in}$ ، وتكون فولتية الدخل متطابقة مع فولتية الخرج في الطور في المضخمات غير العاكسية.

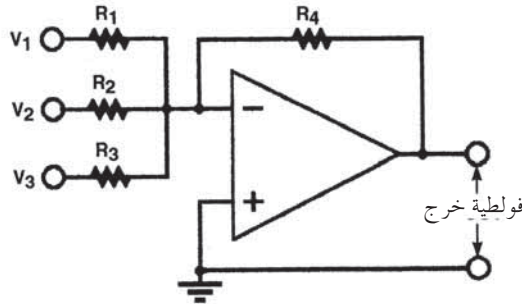




الشكل 4-16: الشكل التخطيطي للمضخم غير العاكسي.

## المُضَخَّمات الجامعة

يوضح الشكل 4-17 أن دارات المُضَخَّمات الجامعة (Summing Amplifier) تتميز بخرج يتناسب طردياً (Proportional) مع الجمع السالب (Negative Sum) لفولتيات الدخل. ويكون هذا في الشكل التخطيطي مساوياً للجمع السالب لفولتيات الدخل الثلاث  $V_1$ ،  $V_2$ ،  $V_3$  إذا كانت قيم المقاومات  $R_1$ ،  $R_2$ ،  $R_3$ ، و  $R_4$  متساوية. ويبقى هذا صحيحاً في حالة إضافة مدخلات مع قيم للمقاومات المرافقة لها مساوية لقيم المقاومات الموجودة. أما في حالة إضافة مقاومات غير متساوية فيجب الاستعانة بعوامل قياس (Scale Factor) معينة للتوصل إلى جمع دقيق (Accurate Sum).



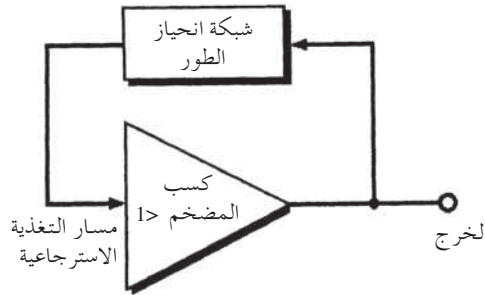
الشكل 4-17: الشكل التخطيطي للمضخم الجامع.

## المذبذبات

المُذبذبة (Oscillators) هي دارة قادرة على إنتاج إشارة خرج (AC) بتحويل قدرة تيار (DC) إلى قدرة تيار (AC). يمكن لهذه المذبذبات أن تكون إما جيبيّة

(Sinusoidal) أو غير جيبيية (Nonsinusoidal). تنتج مذبذبات الترددات الراديوية والسمعية (Audio Radio-Frequency Oscillator) موجات جيبيية (Sine Wave)، وبالتالي تكون جيبيية (Sinusoidal). أما إذا كانت مذبذبات الاهتزازات المتعددة (Multivibrators) أو مذبذبات الارتدادات (Playback Oscillators) أو مذبذبات الموانع (Blocking Oscillators) فإنها تنتج اهتزازات مربعة (Square)، أو سن المنشار (Sawtooth)، أو نبضية (Pulsed) وهي بالتالي غير جيبيية (Nonsinusoidal). يبين الشكل 4-18 مخططاً لمذبذب جيبي بسيط يوضح المبادئ الأساسية للمذبذبة. يمر خرج المُضخِّم (Output Amplifier) عبر شبكة إزاحة-الطور (Phase-Shift Network) في حلقة مقفلة (Closed Loop) من ثم يعود أدراجه إلى دخل المُضخِّم (Input Amplifier). وتعكس شبكة إزاحة-الطور هذه إشارة الخرج بحيث تكون الإشارة العائدة للدخل بطور متطابق مع إشارات الدخل الأخرى مما يزيد إشارات الدخل هذه (Augments the Assumed Input Signal). مع العلم أن المذبذب لا يستقبل إشارة دخل خارجية وذلك لأنه يولد إشارة خرج عن طريق مغذي طاقة المُضخِّم (Amplifier's Power Source). إن جزءاً صغيراً جداً فقط من الإشارة العائدة إلى الدخل سوف يتعرض للمذبذبة، ولكن يجب على هذه الإشارة أن تحتوي كمية طاقة أو قدرة كافية لتعوّض ولتتخطى الطاقة التي فقدتها في الدارة. لذلك يجب على كسب الحلقة (Loop Gain) أو كسب رحلة الدوران (Round-Trip Gain) أن يساوي واحداً أو أكبر بقليل.

من جهة أخرى، هناك شرط ثان للمذبذبة وهو وجوب أن تساوي إزاحة طور الحلقة (Loop Phase Shift) صفراً (أو  $360^\circ$ ). نستنتج من ذلك أنه يجب استخدام القرن المباشر في دارة المذبذبة وتوقع عدم حدوث إزاحة للطور أو القليل منه.



الشكل 4-18: الرسم التخطيطي لدارة المذبذب الأساسية.

يعرف هذان الشرطان بشرطي بركهوزن (Barkhausen Conditions) للمذبذبة، أي:

1- كسب الحلقة يعادل 1 أو أكبر بقليل.

2- إزاحة طور الحلقة يعادل صفرًا أو  $360^\circ$ .

لتأمين هذين الشرطين يجب على الجهاز الفعّال في الدارة أن يكون مُضخّمًا، ويجب أن يكون منحازاً بحسب عمل الفئة A.

كانت الصّمامات المفرّغة أحد العناصر الفعّالة الأساسية في المذبذبات الموصوفة والموضحة تخطيطياً في هذا الفصل. إذ أعيد تصميم الدارات بوضع مُضخّمات الترانزيستور، التي تتضمن المُضخّم العمليّاتي (Operational Amplifier). ومن الملاحظ أن إشارات الخرج لكلا تصميمي مُضخّمات الصّمام المفرّغ والترانزيستور تشكّل إزاحة طور يعادل  $180^\circ$  مع إشارات الدخل، فيصبح من الضروري لحلقة الاسترجاع (Feedback Loop) تأمين وجود إزاحة طور  $180^\circ$  وذلك لمواكبة شروط التذبذب (Conditions For Oscillation). ينبغي على تردد إشارة خرج المذبذب (Oscillator's Output Frequency) عدم الانحراف (Drift)، وأن تبقى مُستقرة (Stable).

يمكن لبعض العناصر الإلكترونيّة أن تفي متطلبات الذبذبة، إذ عند الترددات العالية يتم تأمين التضخيم والتغذية الاسترجاعية الضروريتين في الذبذبة الذاتية بواسطة تأثيرات الحث والسعة (Inductive and Capacitive Effect) في بنيتها الداخلية. يمكن لصمامات القدرة كالمغنترون (Magnetron) والكليسترون (Klystron) أن تخدم كمُضخّمات ومذبذبات عند الترددات (UHF) وفي نطاق الموجات الميكروية (Microwave Bands). بالإضافة إلى ذلك، فإن الجهاز شبه الموصل (Semiconductor)، كدايود غان (Gunn Diode)، القادر على الذبذبة لأن شكله الهندسي يؤمّن له الخصائص الحثية والسعوية الضروريتين للذبذبة دون أي مكوّنات خارجية مساعدة. (انظر الفصل السابع «تكنولوجيا الميكروويف والترددات فوق العالية»).

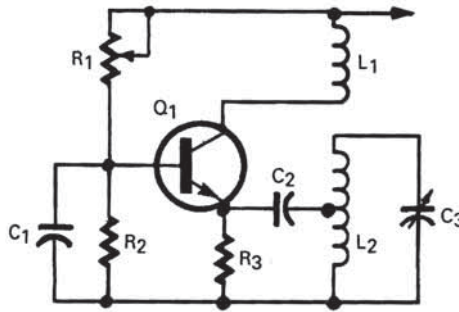
## أمثلة عن المذبذبات

يعرض هنا العديد من الرسوم التخطيطية والتوصيفية لمذبذبات التردد الراديوي الجيبي والسمعي الأكثر شهرة واستخداماً وكذلك للمذبذبات غير الجيبية. ونشير إلى أن المُضخّمات المستخدمة في الرسوم التخطيطية هي ترانزيستورات، وذلك للسهولة في فهم القارئ لعملية تشغيل الدارات، ولكن معظم الاستخدامات الحديثة لهذه

المذبذبات يعتمد على المُضخّات العملية كعناصر فعّالة أساسية. كذلك يتضمن بعضها دارات متكاملة (IC). ونظراً إلى وجود كثير من التشكيلات في تصميمات هذه المذبذبات، لا يوجد عموماً رسم تخطيطي معياري لها.

### المُذبذب الباعث المنعّم

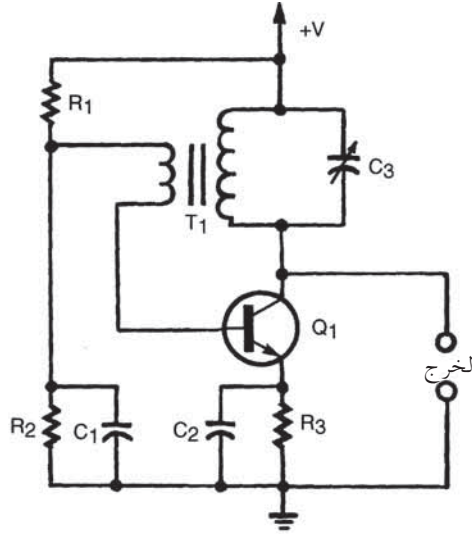
إن المُذبذب الباعث المنعّم (Tuned-Emitter Oscillator)، المبين في الشكل التخطيطي 4-19، هو مذبذب ترددات راديوية ذات موجة جيبيّة، مع تغذية استرجاعية لدارة رنينيّة ذات سعة-حث (Inductance-Capacitor (LC) Resonant Circuit). تم إقران دارة الرنين المكوّنة من  $L_2$  و متسعة متغيّرة  $C_3$  (Variable Capacitor) مع الباعث C المقرون بالمرسل أو الباث (Coupled to Emitter). ومن جهة أخرى توصّل القاعدة جانبياً بالأرض، وفي هذه الأثناء يعاد إنشاء التغذية الاسترجاعية (Regenerative Feedback) الناتجة عن القرن المغلق (Closed Coupling) للملف  $L_1$  في دارة المجمّع (Collector) مع  $L_2$  في دارة التنعيم (Tuned Circuit). يعمل كلا الملفين على تأمين التغذية الاسترجاعية المتجددة بتوافق الطور بينهما. يتحدد تردد المذبذب بواسطة دارة الرنين المنعّمة. سوف تبدأ بالتذبذب عندما يتم إقران الطاقة من الخزانة (Tank) من جديد مع قاعدة الترانزيستور  $Q_1$  عبر الملف  $L_1$  يجب على الترانزيستور  $Q_1$  أن يغذي الباعث بقدره كافية للحفاظ على التذبذب. بما أن الحمل تم إقرانه بإحكام مع خزانة دارة تحديد التردد فإن استقرار ترددها وشكل تغيّر الموجة يكونان ضعيفين.



الشكل 4-19: المُذبذب الباعث المنعّم.

## مذبذبات المجمع المنغم

إن المذبذب المجمع المنغم (Tuned-Collector Oscillators) ، المبين في الشكل التخطيطي 4-20، هو مذبذب ترددات راديوية ذات موجة جيبيية، مع تغذية استرجاعية لدارة رنينية LC. إن الدارة الرنينية من الملف الثانوي للمحول (Transformer  $T_1$ ) والتمسعة المتغيرة  $C_3$ ، موجودان في دارة المجمع، والقاعدة موصولة جانبياً بالأرض، وقد تم الحصول على التغذية الاسترجاعية المتجددة من الملف الأولي للمحول (Transformer  $T_1$ ). تم أيضاً توافق الطور للملفي المحول  $T_1$  من الملف الأولي لـ  $T_1$  لتأمين التغذية الاسترجاعية المطلوبة. أما تردد المذبذب فيتحدد من خازنة الرنين القابلة للتعديل (Tunable Resonant Tank) والتي تتذبذب فور إقران الطاقة من الخازنة مع قاعدة  $Q_1$ . بما أن الحمل تم إقرانه بإحكام مع خازنة دارة تحديد التردد، فإن استقرار ترددها وشكل تغير الموجة يكونان ضعيفين.



الشكل 4-20: مذبذب المجمع المنغم.

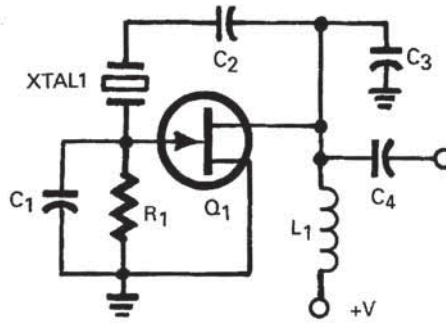
## مذبذبات «بيرس»

إن المذبذب المجمع، المبين في الشكل التخطيطي 4-21، هو مذبذب دارة رنين بلورية (Crystal Resonant-Circuit) ذات موجة جيبيية. يتميز مذبذب «بيرس» (Peirce)

ببلورة كوارتز كهروضوئية بقيمة  $Q$  عالية جداً (Very High Q Oscillators Series Resonant) تعمل كدارة رنين على التسلسل (piezoelectric Quartz Crystal Circuit) بين البوابة (Gate) والصرف (Drain) لترانزيستور FET ( $Q_1$ ). تحافظ بلورة الكوارتز على تردد المذبذب عند قيمة تقدر بـ 0.01 في المئة من قيمتها التشغيلية (Nominal Value). إن استخدام ترانزيستور (FET) كعنصر فعال (Active Element) في الدارة له إيجابيتان:

أولاً، لا تحمل المعاوقة العالية لبوابة ترانزيستور (FET) حملاً مضاداً للبلورة ويخفض بالتالي من جودتها  $Q_1$ .

ثانياً، إن فولتية صرف ترانزيستور (FET) منخفضة مما يجعلها تحمي البلورة من أي عطل قد ينتج عن فرط الاستثارة (Over Excitation) أو الفولتية العالية للانهايار (High-Voltage Breakdown). من جهة أخرى، يحتاج المذبذب «بيرس» إلى مفاعلة سعوية تربط بين البوابة والصرف لترانزيستور  $Q_1$ ، فتؤمن للبلورة المفاعلة الحثية (Inductive Reactance) الضرورية لتأمين إزاحة طور بـ  $180^\circ$ . جدير بالذكر أن الملف  $L_1$  هو خانق للترددات الراديوية (RF Choke).

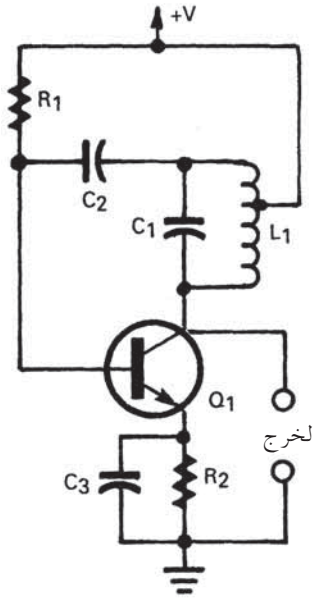


الشكل 4-21: مذبذب «بيرس».

### مذبذبات «هارتلي»

إن مذبذب هارتلي (Hartley Oscillators)، المبين في الشكل التخطيطي 4-22، هو مذبذب ترددات راديوية ذات موجة جيبيية، مع تغذية استرجاعية لدارة رنينية (LC). وله ملف مفرع (Tapped Coil) ومنتسعة تنغيمية واحدة في دائرة خزنها الرنينية التي

تقرن دارتي المجمع والقاعدة للترانزيستور  $Q_1$ . ويكون الباعث والتفريعة في الملف موصلين بالجهد الكهربائي للأرض (Ground Potential). بتشارك كل من المجمع ودارات القاعدة التابعة لـ  $Q_1$  بدارة رنينية واحدة (Single Resonant Circuit)، أما قيمة سؤاق القاعدة (Base Drive) فتحدد من خلال موقع التفريعة في الملف. يقع مجمع وقاعدة  $Q_1$  عند الطرفين المتقابلين لدارة الرنين وذلك لتأمين طور بـ  $180^\circ$  في حين أن نشوء التغذية الاسترجاعية يعتمد على الإقران المشترك التبادلي (Mutual Coupling) لجزئي الملف  $L_1$ . وأخيراً، يجب أن نُضيف أن باستطاعة المذبذب هارتلي توليد ترددات موجة - جيبيّة تصل إلى ترددات (UHF).

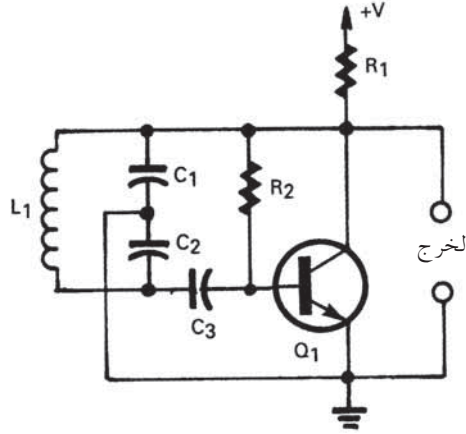


الشكل 4-22: مذبذب هارتلي.

### مُذبذبات «كولبتس»

إن مُذبذب كولبتس (Colpitts Oscillators)، المبيّن في الشكل 4-23، هو مُذبذب ترددات راديوية ذات موجة جيبيّة، مع تغذية استرجاعية لدارة رنينية. إنه يشبه مذبذب هارتلي باستثناء أن باعث الترانزيستور المُضخّم (Transistor Amplifier)  $Q_1$  يتفرّع إلى نقطة من جانب المتسعة لدارة الخازن الرنينية (LC Resonant Tank Circuit). عادة، تثبت المتسعة  $C_2$  الموصّلة بطرف قاعدة دارة التنعيم، ويمكن تغيير تردد المذبذب إذا

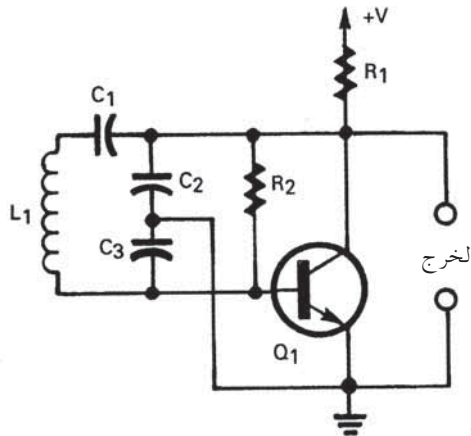
كانت المتسعة  $C_1$  مُتَغَيِّرَةً. كما يُعطي مقسّم الفولتية السعوية (Capacitive Voltage Divider)  $C_1$  و  $C_2$  إزاحة الطور المطلوبة. يتم تجديد التغذية الاسترجاعية لبعض من التيار المتدفق في خازن الدارة إلى قاعدة  $Q_1$  من خلال المتسعة القرن  $C_3$  (Capacitor Coupling). ويمكنه توليد تردد موجات جيبيّة يصل إلى الترددات ما فوق العالية (UHF).



الشكل 4-23: مذبذب كولبتس.

### المذبذبات المصفّقة

إن المُذبذب المصفّق (Clapp Oscillators)، المبيّن في الشكل، هو مذبذب ترددات راديوية ذات موجة جيبيّة، مع تغذية استرجاعية لدارة رنينيّة. إنه يشبه مذبذب كولبتس باستثناء أن المحاثّة استبدلت بدارة رنينية  $L_1 C_1$  على التسلسل في دارة الخازن



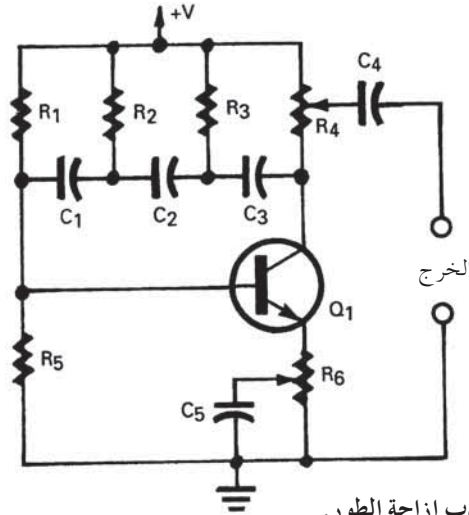
الشكل 4-24: مذبذب مصفّق.



الرنينية. عادةً، تحدّد  $C_1$  و  $L_1$  قيمة تردّد المُذبذب، أما خرج (Output) الترانزيستور المضخم  $Q_1$  فيقرن بالقاعدة لتأمين إزاحة طور بـ  $180^\circ$  وباستطاعة هذا المذبذب أيضاً توليد ترددات موجات جيبيّة تصل إلى الترددات ما فوق العالية (UHF).

### مُذبذب إزاحة الطور

إن مُذبذب إزاحة الطور (Phase-shift Oscillator)، المبين في الشكل 4-25، هو مُذبذب تردّدات سمعية ذات موجة جيبيّة تنتج عن التغذية الاسترجاعية لدارة مقاومة - متسعة RC رنينية. تتألّف الدارة من ترانزيستور مُضخّم من الفئة A وشبكة مقاومات - متسعات تتكوّن من ثلاث مجموعات متعاقبة متطابقة (Identical Cascaded RC Sections)، تُعطي كل واحدة من هذه المجموعات إزاحة طور بـ  $60^\circ$  لـ  $180^\circ$  تغذية استرجاعية مطلوبة. يتصل خرج  $Q_1$  مع الشبكة التي تتصل بدورها بقاعدة  $Q_1$ . ومن ناحية أخرى يتميز هذا المُذبذب بأنه بسيط ويمد الدارة بترددات مستقرّة ويعطي شكلاً جيداً للموجة (Good Waveform). يستعمل هذا المذبذب عادةً في التطبيقات التي تحتاج إلى ترددات ثابتة. وتجدر الإشارة إلى أنه أحد المُذبذبين الأكثر شيوعاً من دارات المُذبذب السمعية.

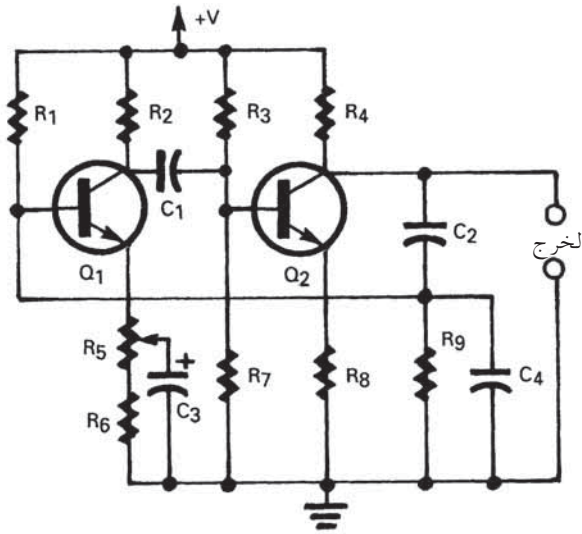


الشكل 4-25: مذبذب إزاحة الطور.

### مذبذبات قنطرة «فين»

إن مُذبذب قنطرة فين (Wien-Bridge Oscillators) المبين في الشكل 4-26، هو

عبارة عن مُذبذب من ترانزيستورين مع تغذية استرجاعية مقاومة - متسعة (RC) من جسر فين، العنصر الذي يحدد تردداتها (Frequency Determining Element). تعتمد قنطرة فين على التيار المتناوب الذي يمكن موازنته عند ترددٍ معين. إن حدوث الفقد (Loss) في شبكة التغذية الاسترجاعية يجعل ضرورياً وجود مُضخِّم الترانزيستور في مرحلتين  $Q_1$  و  $Q_2$ . ويجب أن لا ننسى أن  $Q_1$  و  $Q_2$  يؤمنان إشارة خرج متوافقة في الطور مع إشارة الدخل. ونذكر من مميزات هذا المُذبذب أنه يوفر موجات خرج جيبيّة نقيّة وتردد خرج مستقر جداً. وتجدر الإشارة أيضاً إلى أن مُذبذب إزاحة الطور هو أحد المُذبذبين الأكثر شيوعاً لدارات المُذبذبات السمعية.

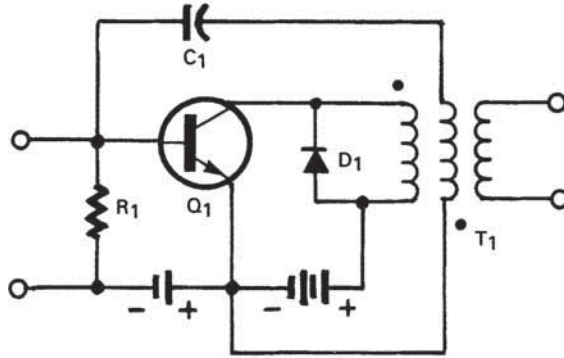


الشكل 4-26: مُذبذب جسر-فين.

### المُذبذبات المانعة

إن المُذبذب المانع (Blocking Oscillators)، المبين في الشكل 4-27، هو مُذبذب غير جيبي، يمكنه توليد نبضة عالية الطاقة في وقت قصير، تتبعها فترة زمنية طويلة تقطع أو تجمّد خلالها العناصر الفعالة الموجودة في الدارة. يُستخدم هذا المذبذب كمذبذب حرّ (Free-Running) أو متزامن (Synchronized)، ومصدر لانحدار الموجة الأمامية للنبضات (Steep Wave Front Pulse)، ومحوّل بسيط ينقل التيار من DC إلى AC. يعتمد هذا المذبذب في عمله على ترانزيستور مُضخِّم واحد  $Q_1$

فقط. عندما يمرر الترانزيستور  $Q_1$  التيار يسوق بصعوبة المحول الشديد الإقران  $T_1$  قاعدة الترانزيستور إلى الأمام مما يدفع المتسعة  $C_1$  أن تنشحن بسرعة عبر الديود المنحاز أمامياً (Forward Bias Diode). ويزداد بشكل تدريجي انحياز سالب للقاعدة خلال التذبذب عندما يُشحن  $C_1$ . ويستمر شحن  $C_1$  حتى الوصول إلى قيمة معينة عندها يُقطع تيار المجمع وتبدأ الذبذبة بالانحسار. يتولد انحدار لجزء واحد من نبضة الخرج ويعود ذلك إلى الفتح السريع لتيار المجمع. عندها تبدأ المتسعة  $C_1$  بتفريغ شحنتها حتى يُرفع القطع عن القاعدة وتعود الذبذبة من جديد. تتم تغذية استرجاعية لإزاحة الطور المناسبة للقاعدة. وبالتالي يولد المُذبذب المانع موجة سنّ المنشار (Sawtooth) مناسبة لمسح حزم الإلكترونات داخل صمّامات الأشعة المهبطية (Cathode-Ray Tube).



الشكل 4-27: المذبذب المانع.



## الفصل الخامس

# الدارات الإلكترونية الأساسية

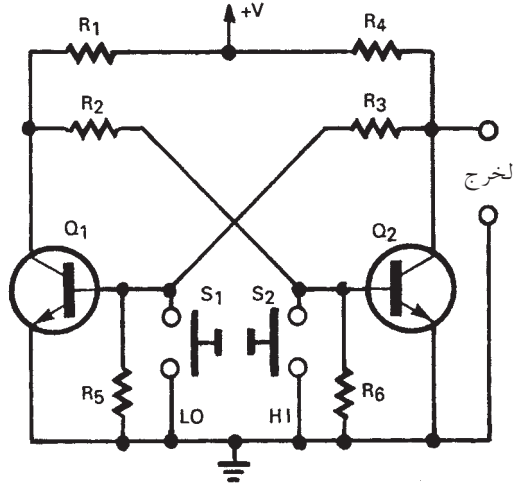
### المحتويات

• دارات التقويم (Rectifier Circuits)	• نظرة شاملة
• القناطر التقويمية (Rectifier Bridges)	• الدارات القلابية (Flip Flop Circuits)
• مُرَحِّل الحالة الصلبة (Solid-State Relay)	• دارة قدح شمذت (Schmitt Trigger Circuit)
• مُرَحِّل القدرة الحالة الصلبة (Power Solid-State Relay)	• الهزّازات المتعددة، أحادية الاستقرار (Monostable Multivibrator)
	• جهاز قَرْن الشحنة (Charged-Coupled Device - CCDs)

### نظرة شاملة

برهنت بعض الدارات الإلكترونية الأساسية على أنها المصادر التي طوّر منها كثير من التصاميم المختلفة للدارات. ويتنوّع عمل الدارات الأساسية المذكورة بحسب التطبيق، فمنها ما يعمل على تشكيل الموجة (Wave Shaping)، أو تشكيل النبضة (Pulse Forming)، أو تحويل الإشارة (Signal Conversion). وقد تطوّر معظم هذه

الدارات لاحقاً في حقبة الصّمامات المستقبلية و جهزت إما بترانزستورات الوصلة ثنائية القطب (BJT) أو بدارات تأثير المجال (FETs). إن كثير من الدارات الموصوفة متوافر الآن كدارات متكاملة أحادية الليثية (Monolithic Integrated Circuits)، وكثير من رُزم (IC) هذه تحتوي على دارتين أو أكثر. وتجدر الإشارة إلى أن بعضاً من الدارات التي ذكرت في الفصل الرابع «دارات المضخم والمذبذب الأساسية»، هي أيضاً دارات إلكترونية أساسية.



الشكل 5-1: دائرة قلابة.

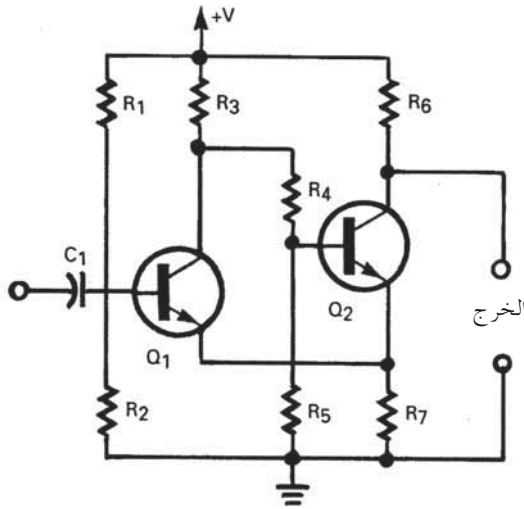
## الدارات القلابة

تتألف الدارة القلابة (Flip-Flop Circuits)، كما هو مبين في الشكل 5-1، من دائرة متعددة الاهتزاز (Multivibrator)، مكوّنة من ترانزستورين، ذات الحالتين المستقرتين (Stable States). في الحالة الأولى، يتفعل ترانزستور  $Q_1$  في حين يتوقف  $Q_2$  عن عمله. وفي مرحلة لاحقة يتوقف  $Q_1$  عن العمل في حين يواصل  $Q_2$  عمله. ويتم التبديل بين هاتين الإشارتين بواسطة إشارة قدح (Trigger Signal)، وتقوم إشارة القدح التالية بإعادة الدارة إلى الحالة الأولى. للعد وللتدرّج، يمكن للدارة القلابة أن تبعث نبضة خرج واحدة لكل زوج من نبضات الدخل. تُعدّ الدارات القلابة مهمة لكونها أبسط

أنواع دارات الذاكرة، فهي تعمل كمفاتيح فصل كهربائية (Toggle Switch)، إذ تبقى في الحالة نفسها حتى تتلقى إشارة قرح جديدة. وقد كثرت تسميات الدارات القلابة لتعدد ميزاتهما، فعرفت بالدارة المتعددة الاهتزاز الثنائية الاستقرار (Bistable Multivibrator)، أو دارة إكلز جوردن (Eccles Jordan)، أو دارة القرح (Tigger Circuit). والدارات الأربع المختلفة والمفيدة من الدارات القلابة الأساسية هي: (D Flip-Flop) و (J-K Flip-Flop)، و (R-S Flip-Flop)، و (T Flip-Flop)، وهي مكونات بنائية لدارات أكثر تعقيداً كالعدادات الثنائية (Binary Counters)، ومسجلات الإزاحة (Shift Registers). (لمزيد من الإيضاح، انظر «تشكيلات الدارات القلابة» (Flip Flop Circuit Variations) في الفصل 9. وكذلك «دارات المنطق الرقمية والدارات المتكاملة» (Digital Logic and Integrated Circuits).

## دارة قرح – «شمدت»

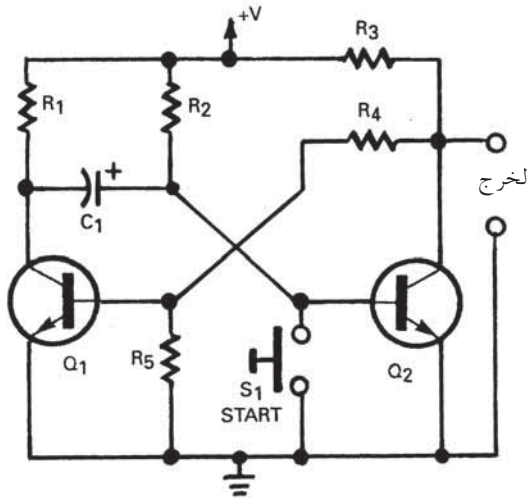
يُعرف عن دارة القرح (Schmitt- Trigger Circuits) هذه أنها دارة قرح ثنائية الاستقرار (Bistable)، وتعمل على تحويل إشارات دخل تيار متناوب (AC) إلى موجة مربعة عند الخرج نتيجة لفعال تبديلي (Switching Action). تتم عملية القرح عند نقطة معينة محددة مسبقاً في كل من التارجح الموجب والسالب لإشارة الدخل. تحافظ الدارة على حالة القطع (Off) حتى تتعدى الفولتية فولتية عتبة (Threshold Voltage) محددة القيمة. عندما تُقرح الدارة، وترتفع فولتية الخرج بشكل شديد الانحدار إلى قيمة ثابتة. وتتغير هذه القيمة عندما تنخفض فولتية الدخل إلى أقل من فولتية العتبة المحددة سابقاً. أخيراً، تعود فولتية الخرج إلى نقطة الصفر بشكل سريع. وما دام شكل موجة التيار (AC) يبقى مطبقاً فإن الاستجابة ستتكرر من جديد. ويتم تطبيقها عندما تكون هناك حاجة إلى موجة مربعة (Square Wave) أو مستطيلة (Rectangular) باتساع (Amplitude) ثابت. تستخدم دارات القرح «شمدت» عادةً لتحويل شكل الموجة الجيبية (Sine Waveform) إلى الشكل المربع أو المستطيل (Square or Rectangular).



الشكل 5-2: دارات القدح «شمدت».

## الهزّازات المتعدّدة، أحادية الاستقرار

يعتمد الهزاز المتعدّد أحادي الاستقرار (Monostable Multivibrators - MM) في عمله على حالتين، واحدة مستقرة (Stable) وأخرى غير مستقرة (Unstable). يجب استخدام إشارة قدح تدفع بالدارة إلى حالة غير مستقرة حيث تبقى على هذه الحالة خلال فترة تحدّد مسبقاً، قبل أن تعود إلى حالة الاستقرار و يبدأ المفتاح (S1) بالاستجابة.



الشكل 5-3: الهزاز المتعدّد أحادي الاستقرار.



تطلق أيضاً على دائرة الهزاز تسمية الهزاز المتعدد الأحادي (Monomultivibrator) أو الهزاز المتعدد وحيد الاستقرار (One-Shot Multivibrator). نشير إلى أن هذه الدارة هي إحدى دارات المُذبذب غير الجيبي (Nonsinusoidal Oscillator).

## أجهزة قرن – الشحنة

جهاز قرن شحنة (Charge-Coupled Devices - CCDs) هو عبارة عن مسجل إزاحة شبه موصل (Semiconductor Shift Register)، يمر عبر إحدى الشحنات التي تم تكوينها وخزنت في الجهاز نفسه. يُصنع الـ (CCD) على شكل خيوط متقاطعة (Interconnected String) في مراحل تشكيل ترانزستور تأثير المجال (FET) من معدن-أكسيد شبه موصل - (Metal-Oxide Semiconductor) أو (MOSFET) المتشاركة بركيذة واحدة. عندما تطبق فولتية على أول (MOSFET) في السلسلة تتكوّن منطقة استنفاد سعوية ممّا يُنتج عنه تشكيل شحنة. إن التطبيق المتتالي للنضبات في المراحل المتتالية يجعل الشحنة تتحرّك بدورها فتمرّ بجميع المراحل كل واحدة على حدة. (لاستيعاب عمل CCD، اطلع على الشكل التوضيحي 4-5).

تتألف أجهزة (CCDs) من ركيذة سليكونية نوع موجب (P) مغطاة بطبقة ثاني أكسيد السليكون ( $\text{SiO}_2$ ) العازلة. يتم ترسيب إلكترودات معدن-بوابة (Metal-Gate Electrodes) جد متقاربة من بعضها البعض ضمن صفوف على امتداد الطبقة العازلة، وموصلة بمصدر إشارة-فولتية واحد. بما أن الركيذة هي من نوع موجب فإن الإلكترونات هنا هي حاملات أقلية (Minority Carriers)، وبالإمكان استعمال ركيذة نوع سالب (N)، وعندها تُصبح الثقوب (Holes) حاملات الأقلية.

عندما تعرّض البوابة 1 (Gate 1) لفولتية سالبة أكثر من باقي الفولتيات المطبقة على الأبواب عند الجهة اليمنى من البوابة 1 تتسع منطقة الاستنفاد (أو يتشكل بئر (Well)) في الركازة تحت البوابة. تمثل هذه المنطقة، شحنة الإلكترون، مجموعة من المعلومات المخزنة. ولكن إذا ما أصبحت الفولتية على البوابة 2 سالبة أكثر مما هي عليه في البوابة 1 تنتقل الشحنة والبئر إلى اليمين كما هو مبين في الشكل 4-5. وتستمر هذه العملية عندما يتكرر عمل الفولتية لتتحوّل من بوابة إلى أخرى بشكل متحكّم به ومُنسّق، وعندها تُكمل الحزْم المشحونة طريقها على طول الجهاز وكأنّها كتيبة دلاء متسلسلة (Bucket-Brigade Sequence).

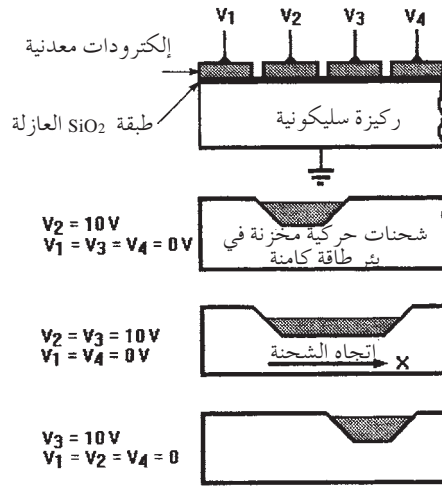
لكي يتم تخطي الكفاءات الضعيفة للشحنات المنتقلة في الـ (CCD)، المبيّن في الشكل 5-4 (المعتمدة على أجهزة CCD الأوائل)، تم عمل تحسينين. التحسين الأول هو استبدال البوابات المعدنية (Metal Gates) بأخرى ذات طبقات مزدوجة من البولي سليكون (Double-Level Polysilicon). أما التحسين الثاني فيتضمن وجود قناة دفيئة (Buried Channel). من الملاحظ أن نشوء الطبقة السليكونية نوع سالب (N) يتم إما عن طريق نمو بلّوري (Epitaxial Growth)، أو بواسطة الزرع (Implantation)، أو بالانتشار (Diffusion)، على ركازة من السليكون نوع موجب قبل أن ترسب كل من البوابات الناقلة (Conductive Gates) وثاني أكسيد السليكون (SiO<sub>2</sub>) العازل. وبالتالي ينتج عن هذه العملية قناة نوع سالب دفيئة (Buried N- Type Channel).

يمكن لحُزم الشحن المخزّنة في الـ (CCD) أن تمثل إما إشارة تماثلية (Analog) أو إشارة رقمية (Digital). فعندما تمثل الشحنة إشارة رقمية، يُعرف الـ CCD بمسجّل الإزاحة الديناميكي (Dynamic Shift Register) وذلك لأنه يتصرّف كمسجّل للإزاحة، ويُعتبر ذاكرة ديناميكية (Dynamic Memory) لأنه متطاير (Volatile) وبحاجة إلى إنعاش دوري (Periodic Refreshing). إن ذاكرة الـ (CCD) الرقمية (Digital Memory) هي كتلة ولوج موجهة (Block-Access Oriented) بدل أن تكون ذات ولوج عشوائي للأرقام الثنائية (Random-Bit Accessed). ومن هذا المنطلق يمكن إدخال إعاقاة زمنية مضبوطة (Controlled Time Delay) في مسار الإشارة، وذلك لأن الدخل يظهر كخرج بعد عدد نهائي من نبضات المؤقت (Clock Pulses). بمعنى آخر، يتم ضبط الإعاقاة الزمنية بتعديل معدّل نبضات المؤقت (Clock Rate).

تمثّل الشحنات المخترنة إشارات تماثلية في هذه الدارات كخطوط إعاقاة زمنية (Delay Lines)؛ وكمرشّحات ثابتة ومتكيّفة (Adaptive and Fixed Filters)، وكمرشّحات متطابقة (Matched Filters)، وكُنظم التصوير البصري (Optical Imaging Systems). من الممكن توليد الشحنات على شكل حاملات (Carriers) بصرياً (Optical) بتعريض الجهاز للضوء بتردّات مقبولة من الجهاز نفسه.

إن مصفوفة الـ (CCD) أو (CCD Array) هي العنصر الأساس لمُصغّر الحالة الصلبة في فيديو المراقبة (Miniature Solid-Stable Video Surveillance) وكاميرات التلفزيون. وهي أيضاً من المكثّرات التصويرية في الكاميرات الفيديوية (Camcorder)

والكاميرات الرقمية. ومن مميزات مصفوفة الـ (CCD) إمكانية مسحها (Scanned) لتحوّل التغييرات في أنماط حدّة الضوء (Light Intensity) المنبعث إلى إشارات كهربائية لإنتاج صورة تلفزيونية. تبعاً لهذه المميزات فإن كثافة ترزيم الخلايا (Cell Packing Density) مئات المرّات أكثر من كثافة الترزيم في أجهزة أشباه الموصلات الأخرى. كذلك يستهلك الـ (CCD) طاقة قليلة جداً، وهو قادر على العمل بترددات عالية. (انظر الفصل 19 «كاميرات جهاز قرن الشحنة») (Charged-Coupled Device Cameras)، الموسوم بـ«البث التلفزيوني وتكنولوجيا الاستقبال» (Television Broadcasting and Receiving Technology).



الشكل 4-5: جهاز قرن الشحنة (CCD).

## دارات التقويم

تتكون دائرة التقويم (Rectifier Circuits) من دايود مقوّم (Rectifier Diode) واحد أو من عدة دايودات، وتعمل كمقوّم أو محوّل تيار من (AC) إلى (DC). إن تشكيلات الدارات الثلاث الأكثر استخداماً للمقوّمات الأحادية الطور (Single Phase Rectification) لمصادر الطاقة هي على الشكل التالي:

- 1- دائرة المقوّم نصف الموجة (Half-Wave Rectifier Circuit) المبينة في الشكل التخطيطي 5-5-أ.

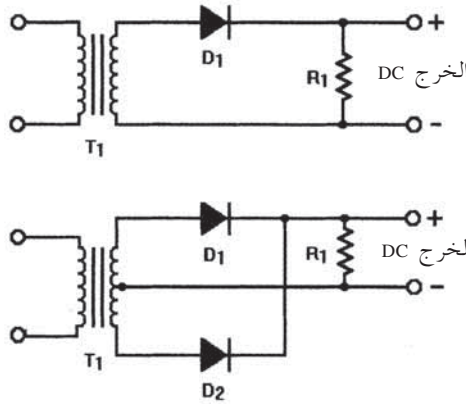
2- دائرة المقوم المركزي المتفرّع كامل الموجة (Full-Wave Center-Tapped Rectifier Circuit)، (الشكل 5-5-ب).

3- دائرة قنطرة مقوم كامل الموجة (Full-Wave Bridge Rectifier Circuits) (الشكل 5-6).

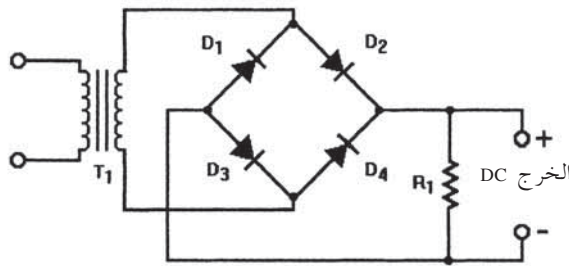
إن الدارتين الأكثر استخداماً للمقومات الثلاثية الطور في دارات التيار المتناوب AC هما:

1- دائرة المقوم ثلاثي الطور نصف الموجة (Half-Wave Three Phase Rectifier Circuit)

2- دائرة المقوم ثلاثي الطور كامل الموجة (Full-Wave Three Phase Rectifier Circuit).



الشكل 5-5: دارات المقوم أحادي الطور: (أ) المقوم نصف الموجة، (ب) المقوم المركزي المتفرّع كامل الموجة.



الشكل 5-6: قنطرة مقوم أحادي الطور كامل الموجة.

## القناطر التقويمية

إن قناطر التقويم (Rectifier Bridges) المتوفرة في الأسواق كمكوّنات موضّبة للتجارة مكوّنة من أربع دايودات تقويم موصّلة لتقويم موجة كاملة أحادية الطور، وأخرى ذات ستة دايودات مقوّمة موصّلة لتقويم موجة كاملة، بالإضافة إلى توفر مقوّم (AC) ثلاثي الطور. ولكونها منتوجات مصنّعة معملياً فهي توفر الوقت وتخفف من كلفة تجميع الديودات المنفصلة (Discrete Diode)، كما تحافظ على حيز الدارة (Conserve Circuit Board Space) وتحسّن من تبديد الدايودات للحرارة في الوقت عينه.

تُصنّع القناطر ذات الطاقة الضئيلة بربط قالب المقوّم الدايودي المعبّب بزجاج مُخمّد (Glass-Passivated) (أي زجاج غير فعّال) بأطر طرفية معدنية. من ثم تتم قولبتها بمادة الايبوكسي (Epoxy) لتشكيل علب مستوية (Flat Packs) أو رزم مزدوجة خطيّة (Dual-in-line packages – DIP) مع الدارة المصنّعة. وهنالك طريقة أخرى لتصنيع هذه القناطر، وهي توصيل العلب الزجاجية الطرفية للقناطر المقوّمة ومن ثم توضعها في مواد عازلة داخل أوعية نحاسية تعمل كمبدّلات حرارية (Heat Sinks). لعملية التوضيب أهمية كبيرة في الحفاظ على المقوّم من الرطوبة والتلوّث.

تتراوح القيمة التقديرية للقناطر المقوّمة بين A 1 و A 40. أما القناطر المقومة ذات القدرة التقديرية A 20 أمبير أو أكثر فتتميّز بروابط خارجيّة من نهايات ذات توصيل سريع، أو بالتلحيم، أو بسلك التفافي (Wire – Wrap). فيما تتألف أنصاف القناطر من أزواج من مقومات شوتكي (Pairs of Schottky) أو من مقوّم العودة السريعة (Fast-Recovery Rectifiers) لدارات مغذّيات القدرة التبديلية (Switching Power Supplies)، موضّبة داخل علب معيارية من مادة بلاستيكية أو معدنية. وأخيراً، يتم فحص قناطر التقويم معملياً ضمن المواصفات الأميركية العالمية وتسجّل مميّزاته في مكنتبات مؤسّسات الضمان (Under Writers Laboratories - UL)، أو تصدّق من قبل جمعية المعايير الكندية (Canadian Standards Associations - CSA).

## مرحّل الحالة الصلبة

إن مرحّل الحالة الصلبة (Solid-State Relays) الذي يختصر بالرمز (SSR) هو دارة

إلكترونية تحتوي دائرة قذحية (Trigger Circuit) مقرونة بمبدّل شبه موصل للقدرّة (Power Semiconductor Switch)، إما ترانزيستور أو ثايرستور. هذه المرخّلات هي منتجات مصنّعة عملياً وموضّبة ومختبرة وجاهزة للتركيب عوضاً عن بناء دارات إلكترونية مؤلفة من عناصر منفصلة مركبة على لوحة دائرة. يبيّن الشكل 5-7 مرخّل الحالة الصلبة القادر على تبديل التيار (DC) إلى (AC). ويتألف هذا المرخّل من ثلاثة أقسام وظيفية، هي:

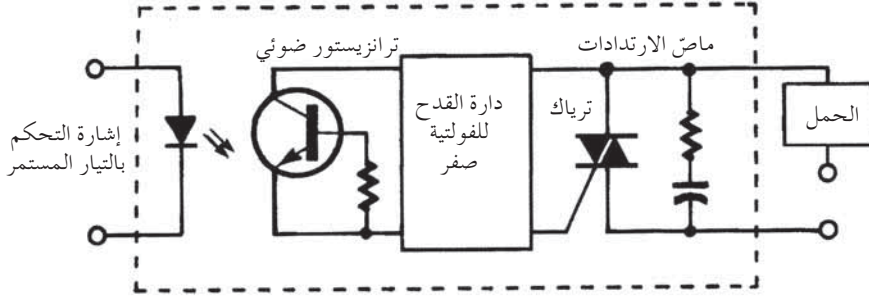
1- المِقْرَن البصري (Optocoupler)، وهو مؤلف من دايمود باعث للضوء (LED) وترانزيستور ضوئي (Phototransistor).

2- مكشاف فولتية الصفر (Zero-Voltage Detector) أو دائرة قـدح (Trigger Circuit).

3- جهاز حمل - تبديلي الحالة الصلبة (Solid-State Load Switching Device) (ترانزيستور أو ثايرستور).

يمثّل الشكل التوضيحي 5-7 عمل الترياك (Triac)، الذي يعمل كجهاز حمل - تبديلي (Load Switching Device). يختلف الـ SSR عن المرخّل الكهروميكانيكي (EM) من حيث العمل والشكل ولكن كلاً منهما يوفّر كسباً في القدرّة. ويتميّز مرخّل الحالة الصلبة عن المرخّل الكهروميكانيكي بستة محاسن هي:

- 1- عمر تشغيلي أطول، ووثوقية أعلى.
- 2- توافق أفضل (Compatibility) مع دارات مستوى منطقي.
- 3- سرعة أعلى في التحويل (Higher Switching Speed).
- 4- مقاومة أشد ضد الاهتزازات (Vibration) والصدمات (Shock).
- 5- عدم وجود مخاطر تماسّ (Contacts) قد تؤدّي إلى حدوث ارتداد (Bounce) أو اصطكاك (Chatter) ينتج عنه تأخر في زمن الاستجابة (Delay Response Time).
- 6- انعدام إمكانية حدوث شرارة كهربائية (Arcing) ناتجة عن فتح التلامس مما قد يولّد تداخلاً كهرومغناطيسياً (EMI)، أو حريقاً، أو مخاطر انفجار.



الشكل 7-5: مرخل الحالة الصلبة (SSR).

إن الميزة الوحيدة التي يتغلب فيها المرخل (EM) على المرخل (SSR) هي كلفة (SSR) العالية مقارنة بالكلفة التشغيلية للمرخل (SSR) المرتفعة نسبياً.

إن لمرحلات الحالة الصلبة تطبيقات عديدة، فهي مناسبة لتبديل (Switching) التيار المتناوب (AC) حيث تتطلب وجود مقومين مضبوطين من السليكون (Silicon Rectifier - SCR) موضوعين على التوازي بشكل معاكس ظهراً لظهور (Back-to-Back)، أو بترياك كهربائي (Electrically Triac) مكافئ، وهذا ما يبيّنه الشكل 7-5. في حين أن بإمكان كل من ترانزيستور القدرة ثنائي القطب (Power Bipolar) أو الترانزيستور (MOSFET) أن يبدلا التيار (DC).

تُصنّف مُرَحَلات الحالة الصلبة وفقاً لدارة الدخل أو لطريقة إحداث العزل بين الدخل والخرج. تحدث مُرَحَلات (SSR) الحقيقية عزلاً كهربائياً بين دارات دخلها وخرجها من ضمن الدارة نفسها مع الإقران البصري (Optocoupler)، إلا أن المُرَحَلات الهجينة (Hybrid) تستخدم المُرَحَلات الريشية (Reed Relays) أو المحوّلات (Transformers) بدلاً من ذلك.

يمكن تصنيف مُرَحَلات الحالة الصلبة في خمس مجموعات:

1- مُرَحَلات قدرة التيار المتناوب (AC)، الفادرة على تبديل قيمة الفولتية الكهربائية المتناوبة VAC، من 24 VAC إلى 530 VAC عند قيمة تيار تتراوح بين 2 A و 75 A مع

فولتية دخل مستمرة DC (تتراوح بين 3 VDC و 32 VDC)، أو فولتية دخل متناوبة (عادةً بين 90 VAC و 280 VAC) مع وجود تراكياك أو مقومين مضبوطين من السليكون (SCR).

2- مُرَحَّلَات قدرة مستمرة (DC) القادرة على تبديل قيمة الفولتية الكهربائية المستمرة VDC، من 100 VDC إلى 500 VDC عند قيمة تيار تتراوح بين 7 A و 40 A مع وجود ضبط للتيار المستمر DC بواسطة ترانزستورات قدرة (Power Transistors).

3- مُرَحَّلَات القدرة الضئيلة للتيار المتناوب (AC Low-Power Relays) المخصصة لدارات ألواح التركيب (Circuit Board Mounting)، القادرة على تبديل قيمة الفولتية الكهربائية المتناوبة VAC، من 60 VAC إلى 240 VAC عند قيمة تيار تتراوح بين 0.3 A و 4 A مع وجود تراكياك للتبديل (Triac Switches).

4- مُرَحَّلَات القدرة الضئيلة للتيار المستمر (DC Low-Power Relays)، المخصصة لدارات ألواح التركيب في الكمبيوتر (PC-Board Mounting)، القادرة على تبديل قيمة الفولتية الكهربائية لغاية 60 VDC عند قيمة تيار 3 A مع وجود ترانزستورات القدرة.

5- وحدات دَخل و خَرج (Input/Output Modules)، وهي مرَحَّلَات مصغرة للقدرة الضئيلة للتيارين (AC) و (DC)، ويخصص هذا النوع من المرَحَّلَات لألواح دارات التركيب التي تؤمّن السطح البيني في أجهزة الحاسوب (Computer Interface) وللمجسّات (Sensors) والمشغّلات (Actuators) الصناعية.

## المِقْرَن البصريّ في مرحلات الحالة الصلبة للتيار المتناوب

إن المِقْرَن البصريّ في مُرَحَّلَات الحالة الصلبة للتيار المتناوب (Optocoupled AC SSRs) هو مرَحَل حالة صلبة، يحتوي على مِقْرَن بصري (Optocoupler)، ويمكن التحكم به عن طريق ادخال إما إشارة دخل (AC) أو (DC) في نهايتيه الطرفيتين. يقوم الديود الباعث للأشعة تحت الحمراء (IRED) بتوصيل وإرسال إشارة بصرية (Optical Signal) إلى مكشاف ضوئي (Photodetector) متطابق، يؤمّن العزل المطلوب بين الدخل والخرج (I/O). يمكن للمجسّ الضوئي أن يكون ترانزستوراً ضوئياً



(Phototransistor)، أو دايفوداً ضوئياً (Photodiode)، أو خلية ضوئية (PhotoCell).  
تقدح إشارة الخرج من المجسّ الضوئي خرج الجهاز لتبديل تيار الحمل إلى القيمة  
المطلوبة.

### المُرحّلات القصبيّة لإقران مُرحّلات الحالة الصلبة للتيار المتناوب

إن المُرحّل القصبي لإقران مُرحّلات الحالة الصلبة للتيار المتناوب (Reed Relay  
Coupled AC SSRs) هو مرّحل حالة صلبة هجين (Hybrid SSR)، الذي يؤمّن معظم  
فوائد مرحلات الحالة الصلبة (SSR) باستثناء مهمة العزل بين الدخل والخرج، التي  
تتأمن من علبه مبدل- قصبي (Reed Switch Capsule). يتم التحكم في عمل المرّحل  
بتطبيق إشارة على الملف (Coil) الذي يحتوي على المبدل- القصبي، فيُغلق في هذه  
الأثناء الحقل المغنطيسي المستحثّ (Induced Magnetic Field) التلامسات القصبة  
(Reed Contacts). ومن هذا المنطلق تشتغل الدارة التي تقدح جهاز الحالة الصلبة  
لتبديل تيار الحمل.

### المُحوّلات المُقرنة بمُرحّلات الحالة الصلبة للتيار المتناوب

إن المُحوّل المُقرن بمُرحّلات الحالة الصلبة للتيار المتناوب  
(Transformer-Coupled AC SSRs) هو مرّحل هجين يؤمّن معظم فوائد مُرحّلات  
(SSR) باستثناء مهمة العزل بين الدخل والخرج، التي تتأمن بواسطة مُحوّل. يتم  
التحكم في الدارة بتطبيق إشارة دخل على الملف الأولي (Primary Winding) لمُحوّل  
صغير، في حين تقوم إشارة الخرج في الملف الثانوي (Secondary Winding) بشتغيل  
الدارة التي تقدح جهاز الحالة الصلبة لتبديل تيار الحمل إلى ما هو منشود.

### مُرحّل القدرة الحالة الصلبة

إن مُرحّل القدرة الحالة الصلبة (Power Solid-State Relay) هو مرحل (SSR) قادر  
على تحمل تيارات ذات شدة أكبر من تلك التي تتحملها مُرحّلات (SSR) العادية.  
لهذه المرحلات نفس التنظيم المبيّن في الشكل 5-7. يعمل المرّحل بتبديل تيار  
الحمل بواسطة مقومين مضبوطين من السليكون (SCRs) التي تعمل ظهراً لِظَهْر كما  
سبق ذكره، أو عن طريق الترياك ذي التيار التقديري 2 A و 75 A.

و بمجرد أن يتم قدح تراك و (SCRS) لا يُوقف المقومين عن التوصيل حتى يهبط حمل التيار الذي يقومون بتوصيله إلى الصفر (يتأمن ذلك في الاتجاهين السالب أو الموجب). يخفف ذلك إلى الحد الأدنى تأثير دفع التيار الكهربائي (Surge Current) عند تبديل الحمل (Load Switching). ويمكن أن ينتج تيار عال من تبديل حمل سلك مصباح التنغستين المتوهج (Tungsten-Filament Incandescent Lamp) والحمل السعوي (Capacitive Loads). ومن المعروف أن التنغستين يتميز بمقاومة باردة (Cold Resistance)، تقل بـ 10 في المئة عن مقاومته عند الإضاءة (Illuminated Resistance). بالتالي، فقد نشهد حدوث ضرر في مرحل الحالة الصلبة (SSR) عندما تتم إدارته في الدارة على قيم فولتية ليست صفراً، وذلك بسبب التيار الكهربائي العالي الذي يُنشئه حمل مصباح التنغستين في الدارة نفسها.

يستمر كل من التراك أو المقومين المضبوطين من السليكون (SCRs)، عندما يتم قدحهم، في توصيل التيار حتى يصل تيار الحمل إلى القيمة صفراً. يطلق على المقاوم الموضوع على التسلسل مع متسعة تسمية ماصّ الارتدادات (Snubber) أو الممر الجانبي للفولتية العابرة (Bypass Voltage Transients) والتي تحصل مع الأحمال الحثية عندما يكون التيار والفولتية خارجين عن الطور (Out of Phase). معظم مرحلات الحالة الصلبة للتيار المتناوب (AC SSRs) للاستعمالات العامة تتضمن تراكات (Triacs) ذات تقدير يصل إلى 10 A عند فولتية تتراوح بين 120 V و 240 V، ولكن يمكن لزوج من مقومات (SCRs) أن يبدلأ أحمالاً في التيارات المتناوبة تصل قدرتها إلى 40 kW.

أما المبادئ التقنية التي يجب أن تؤخذ بعين الاعتبار في مواصفات (SSRs) للتيار المتناوب فهي:

- نطاق العزل الفولتي.
- نطاق درجة الحرارة التشغيلي.
- نطاق التحكّم بالإشارة.
- فولتية التشغيل والتحرير عند اللزوم.
- تيار الدخل (Input Current).

يتوجب على المعامل المصنّعة لمُرحّلات قدرة الحالة الصلبة (Power SSR) وضع إشارات تدلّ على مصادقة مكثبات مؤنّسات الضمان (Under Writers Laboratories UL)، أو تصدّق من قبل جمعية المعايير الكندية (- Canadian Standards Associations CSA) لتصنيعها.

لقد قبلت السوق الصناعية للـ (AC SSRs) الذي يتميّز بتيار تقديري يتراوح بين 2 A و 40 A وبوجود أربعة أطراف مع توضع مسطح (Flat Pack). أما قياساته فهي كالآتي:

(0.90 × 1.75 × 2.25 in) أو (22.9 × 44.5 × 57.2mm). ويمكن أيضاً ربط المرخل يدوياً بالدارة عن طريق أربعة مسامير محوية (Screw).

### مُرحّلات الحالة الصلبة ذات التيار المستمر

إن مُرخل الحالة الصلبة ذا التيار المستمر (Direct Current SSRs – DC SSRs) هو وحدة قرن بصرية تتضمن دارتها على ترانزستور القدرة (Power MOSFET)، كمبدّل خرج (Output Switch). تحتوي بعض دارات مُرحّلات الحالة الصلبة (DC SSRs) على عوازل بصرية (Optoisolators) تعتمد على توافق الصّمام الثنائي (الدايود) للأشعة تحت الحمراء (IRED) مع مصفوفة الخلايا الفولتائية الضوئية (Photovoltaic Cell Array). تعمل الفولتية التي تتولّد من هذه المصفوفة على إدارة مفتاح الخرج الثنائي الاتجاه للترانزستور MOSFET، (MOSFET Bidirectional Output Switch)، مما يسمح بالتحكم بتيارات (AC) و (DC) في كلا القطبين على حدّ سواء. ليس هناك من شكل معياري لهذه المرخلات، فمنها ما هو رزم مزدوجة خطية (Dual-in-Line Packages - DIP)، أو رزم أحادية خطية (Single-in-Line Packages – SIP). وأخيراً، لقد تم استخدام بعض مرحلات الحالة الصلبة للتيار المستمر ذو القدرة الضئيلة (Power DC SSRs) مكان المرخلات الريشبية (Reed Relays) في ما يخص تبديلات الاتصالات التماثلية (Analog Communication Switching).



## الفصل السادس

### الهوائيات وأبواق التغذية

#### المحتويات

• هوائيات السلك الأساس وطرائق التغذية (Basic Wire Antennas and Feed Methods)	• نظرة شاملة
• مصفوفات الهوائي (Antenna Arrays)	• انتقال قدرة الهوائي (Antenna Power Transfer)
• مصفوفات هوائي السلك الطويل (Long- Wire Antenna Arrays)	• استقطاب الهوائي (Antenna Polarization)
• عاكسات الهوائي والعدسات (Antenna Reflectors and Lenses)	• عرض الشعاع وعرض النطاق (Beamwidth and Bandwidth)
• هوائيات النطاق العريض (Broadband Antennas)	• الهوائيات الصغيرة كهربائياً (Electrically Small Antennas)
• الهوائيات الخاصة (Special Antennas)	• الهوائيات الاتجاهية (Directional Antennas)
	• هوائيات الفتحة المباشرة (Direct-Aperture Antennas)

## نظرة شاملة

إن الهوائي (Antenna) هو مُكوّن قادر على إرسال واستقبال الموجات الراديوية. ويسمّى أيضاً بالجهاز التبادلي (Reciprocal Device) بسبب وظيفته المزدوجة. ويقوم الهوائي المثالي بإرسال كل القدرة التي يستقبلها من خلال المرسل (عبر خط إرسال عادةً) في الاتجاه المرغوب أو في اتجاهات ذات استقطاب معيّن. إلا أن الهوائيات العملية غير قادرة على تحقيق هذا الأداء المثالي. وقد تم تطوير كثير من التصميمات المختلفة للحصول على أداء مثالي تقريباً عند ترددات مختلفة لأجل التطبيقات المختلفة.

على الرغم من الخاصية التبادلية للهوائي، فقد قضت اتفاقية دولية وضعت في مجال صناعة الإلكترونيات توصيفه لمهمة الإرسال فقط. والمعروف أن الهوائي قادر أيضاً على استقبال الأنواع نفسها من الإشارات التي يقوم بإرسالها. وقد اتّبعَت مُقتضيات هذه الاتفاقية في توصيف الهوائي في هذا الفصل أيضاً.

تُصنّف الهوائيات على أساس تطبيقاتها، أو تردد تشغيلها، أو كليهما. وقد يصل طول هوائي الترددات الراديوية المنخفضة إلى أكثر من ميل (1.6 km) في حين يصل طول الهوائي المُعدّل للاستعمال ضمن نطاق الموجات الميكروية إلى بضعة سنتيمترات أو إنشات فقط. وعلى أي حال يُقاس أداء الهوائيات عملياً وفق أطوال موجة إرسالها وليس من خلال وحدات القياس الاعتيادية. وذلك لأن الهوائيات المختلفة من حيث أحجامها لاتزال توصف بمصطلحات واحدة. وقد اعتمدت بنود هذه الاتفاقية أيضاً في توصيفات الهوائيات في هذا الفصل.

قد يتألف الهوائي من سلك طويل واحد أو من مصفوفة موصلات (Array of Conductors)، وكلاهما يُرسل ويستقبل الترددات الراديوية في الوقت نفسه. ويبلغ طول أبسط هوائي طول سلك معدني قصير. عندما يتم قرن خرج جهاز الإرسال مع الهوائي، يتدفق التيار ذهاباً وإياباً على امتداد الهوائي. ولكن بما أن الهوائي ليس دائرة مغلقة فإن تدفق التيار يخلق توزيعاً غير متساوٍ للإلكترونات. وعلى سبيل المثال، ففي هوائي نصف طول الموجة، وسطي التغذية، البسيط (Simple Center-Fed Half-Wavelength Antenna)، لا يكون منحني توزيع التيار (Current Distribution)

(Curve) طورياً مع منحني توزيع الفولتية أو الشحنة (Voltage or Charge Distribution) (Curve). بينما تكون قيمة الشحنة عند أطراف الهوائي في أقصى حد لها وتكون قيمة التيار صفراً، أما عند وسط الهوائي فتكون قيمة الشحنة صفراً بينما تكون قيمة التيار عند أقصى حد لها.

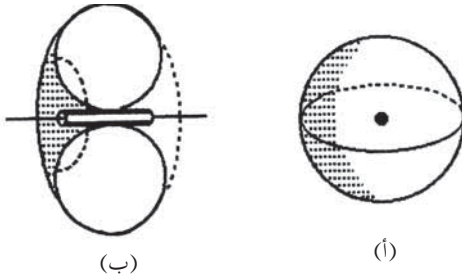
هذا وتتغير هيئة كل من التيار والشحنة على امتداد الهوائي بشكل جيبي (Sinusoidally) مع تغيّر الدخل، وينتج عنهما معاً حقول في الفضاء حول الهوائي. وينتج التيار الكهربائي حول جسم الهوائي مجالاً مغنطيسياً، فيما تنتج الشحنة حقلاً كهربائياً. وتكون هذه الحقول غير طورية وبزاوية مقدارها  $90^\circ$  درجة. فإذا كان تردد المجال عالياً كفاية فإن أجزاء من الحقول المغنطيسية والكهربائية حول الهوائي تنفصل وتتحرك نحو الخارج في الفضاء المحيط. وينتج عن الحقل الكهربائي (E) المتحرك، حقل مغنطيسي (H)، بينما ينتج عن الحقل المغنطيسي المتحرك حقل كهربائي. وتكون هذه الحقول طورية مع الحقول المكوّنة لها وبتجاه عمودي عليها. ويندمج كلٌّ من الحقلين (H) و (E) مع بعضهما بشكل اتجاهي (Vectorially) في الفضاء المحيط لينتج عنهما حقل كهرومغنطيسي واحد يتغيّر جيبياً (Sinusoidally)، ويسمّى «موجة الراديو» (Radio Wave).

إن القوانين التي تحكم هذا الإرسال موصوفة في معادلات ماكسويل (Maxwell's Equations). وتكون قوة الحقل (Field Strength) في الموجة الراديوية، في الجوار المحاذي للهوائي (Immediate Vicinity)، في أقصى حد لها، وتتناقص بشكل عكسي مع المسافة عن الهوائي. ويُظهر نمط الإرسال الإشعاعي (Radiation Pattern) أو مخطط الاستقطاب (Polar Diagram) للهوائي كيفية تغيير قوة الحقل مع تغيير المسافة عن الهوائي واتجاهه. ويسمى النمط الإشعاعي الذي نحصلُ عليه عندما نضع الهوائي بعيداً عن تأثيرات المباني، والأشجار، والتلال المحيطة به، بـ «نمط المجال الحرّ للهوائي» (Free-Space Antenna Pattern).

إن المشعّ متساوي البث (Isotropic Radiator) الحقيقي، أو متساوي البث (Isotrope) هو عبارة عن هوائي نظري (Theoretical Antenna) يرسل الطاقة الراديوية في جميع الاتجاهات في نمط كروي تام حول نقطة المصدر، كما هو ظاهر في

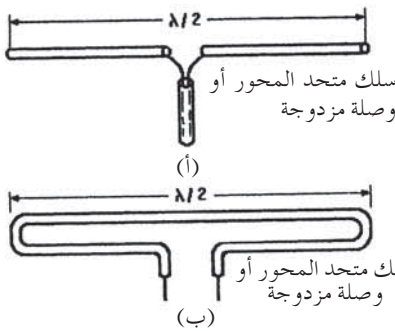
الشكل 1-6 أ. ويكون نمط إشعاعه مماثلاً لتوسع البالون (المثانة) الدائري حول نقطة مركزية. إن مفهوم تساوي البث هو مجرد افتراض نظري لأن الهوائيات الحقيقية جميعاً تمتلك بعض الأنماط الإشعاعية المشوّهة. إلا أن مبدأ البث التام لكافة الاتجاهات، وإن كان نظرياً، مفيدٌ في إجراء المقاييس الإشعاعية.

أما الهوائي ثنائي القطب (Dipole) أو الثنائيات (Doublet) فهو أبسط أنواع الهوائيات أو المشعات السلكية (Wire Radiator). وإذا كان موضوعاً في الفضاء الحر فإنه يبث إشعاعه بنمط حلقي شبيه بكعكة العيد (Torodial Doughnut-Shaped Pattern)، كما هو ظاهر في الشكل 1-6 ب. ويؤثر ارتفاع الهوائي عن الأرض، وموصلية الأرض من تحته، وشكله وأبعاده، على نمط الحقل المشع في الفضاء المحيط به. ويتم توجيه الهوائي، في معظم التطبيقات، في زوايا معينة، في كلا المستويين الأفقي والعمودي.



الشكل 1-6 أنماط هوائيات الفضاء الحر:  
أ - المتساوي البث، ب - ثنائي القطب.

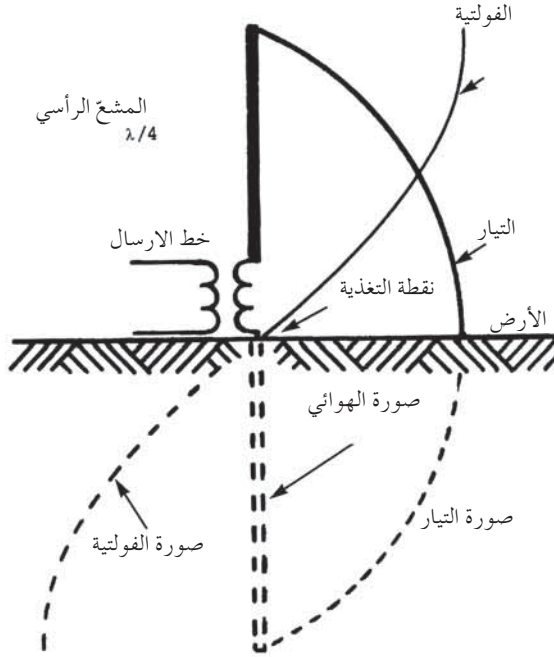
ومن أهم التصميمات المعروفة للهوائيات تصميمان كلاسيكيان هما هوائي هيرتز (Hertz Antenna) وهوائي ماركوني (Marconi Antenna). إن هوائي هيرتز المبين في الشكل 2-6، هو عبارة عن هوائي ثنائي القطب بسيط بطول يساوي نصف طول موجة تردده التشغيلي أو أي قيمة مُضَاعَفَة فردية (Odd) أو زوجية (Even) لتلك القيمة.



الشكل 2-6 هوائيات ثنائية القطب أ - هوائي أحادي نصف موجي مفتوح، ب - مطوي (Folded).



يمكن تركيب هذا الهوائي فوق الأرض، أو يوضع بشكل عمودي أو أفقي، وهو لا يحتاج إلى وصلة كهربائية تمتد داخل الأرض (تأريض). أما هوائي ماركوني المبين في الشكل 3-6 فهو هوائي مؤرض (Earthed) يبلغ طوله ربع طول موجته العاملة قياساً بهوائي نصف طول الموجة. يتم وصل جهاز إرسال بين جذر الهوائي (أسفل نقطة منه) والأرض. وتعمل الأرض هنا عمل المرآة، وتؤمن انعكاساً لانتشار التيار والفولتية التي يسببها الهوائي. كما أن الموجة المنبعثة من اثتلاف الهوائي والأرض هي نفسها الموجة المنبعثة من هوائي هيرتز الذي يعمل بالتردد نفسه.



الشكل 3-6 هوائي ماركوني

## انتقال قدرة الهوائي

لوصل خط إرسال (Transmission Line) مع هوائي، تُصنع فجوة (Gap) صغيرة في موصل الهوائي ثم يتم وصل سلكتي خط الإرسال بطرفي (Terminals) الفجوة، وهما طرفا الدخل في الوقت عينه. عند نقطة الوصل هذه يُظهر الهوائي ممانعة حمل (Load Impedance) ضد خط الإرسال. وتسمى هذه الممانعة أيضاً، «ممانعة الدّخل» (Input

(Impedance) للهوائي . فإذا كانت هذه الممانعة مساوية للممانعة النمطية المميزة لخط الإرسال، لا تكون هناك موجات مستقرة (Standing Waves) على الخط نفسه، وتنتقل أقصى قيمة للقدرة من الخط إلى الهوائي. وتحدّد معاوقة دخل الهوائي (Z) تيار الهوائي عند نقطة التغذية لأي فولتية (RF) كانت.

أما في هوائيات نصف الموجة فيكون التيار (I) في أعلى مستوى له عند مركز (وسط) الهوائي بينما يكون صفراً عند أطرافه.

وتكون الفولتية (E) عند أعلى مستوى لها عند أطراف الهوائي بينما تكون عند أدنى مستوياتها في مركزه. وعند تطبيق المعادلة ( $Z=E/I$ ) يمكن ملاحظة تغيير المعاوقة على امتداد الهوائي، وكذلك الحال في الفولتية إذ تكون المعاوقة بأعلى مستوى لها عند الأطراف بينما تكون عند أدنى مستوياتها في مركز الهوائي.

ولذلك عند تغذية هوائي نصف الموجة بالطاقة في مركزه يُقال إنه مركزي التغذية (Center- Fed) (أو مغذّي بالتيار)، وإذا تمت تغذيته في أطرافه فيسمى نهائي التغذية (End - Fed) أو (مغذّي بالفولتية). أما إذا تم عزل هوائي نصف الموجة في فضاء حر، فتكون المعاوقة حوالي 73 ohm عند المركز و2500 ohm (مع اعتبار كمية الفقد) عند الأطراف. ويكون لدى النقاط المتوسطة قيم معاوقة متوسطة أيضاً.

يعادل الهوائي الموجود عند طرف خط الإرسال قيمة المقاومة التي تمتص بعضاً من طاقة المولد. وإذا تجاهلنا الفقد الذي يحصل في الهوائي فإن هذه الطاقة هي الطاقة التي تفقد في الفضاء إشعاعاً. وتسمى قيمة المقاومة التي تهدر نفس الكمية من القدرة من الهوائي بـ «المقاومة الإشعاعية» (Radiation Resistance).

## استقطاب الهوائي

يحدّد موقع الهوائي البسيط في الفضاء المحيط استقطاب الموجة المنبعثة. يُعرّف الاستقطاب موقع مكوّنات الحقل الكهربائي للموجة بالنسبة إلى الأرض. وتُستقطب الهوائيات عادة إما أفقياً أو رأسياً. وعند الترددات المنخفضة يكون الاستقطاب ثابتاً ولا يضطرب وتبقى لحقل الإشعاع، عند محطة الاستقبال الأبعد، نفس قيمة الاستقطاب الذي يكون عند الهوائي المرسل. إلا أنه، عند الترددات العالية، يتغير

الاستقطاب عادةً، وأحياناً بشكل سريع لأن الموجة تنقسم إلى عدة مكّونات يتبع كل واحدٍ منها مساراً مختلفاً. كما أن هذه المسارات لا تكون بالطول نفسه. ولذلك فعند إعادة اتحادها (Recombination) لا تكون المكّونات متوازية بشكل عام. ويسمى مثل هذا الحقل المُشعّ بالحقل المستقطب حلقياً (Circularly Polarized) أو بيضوياً (Elliptically Polarized).

بالإمكان توضيح تغييرات قوة الإشارة حول الهوائي من خلال المخطط الاستقطابي (Polar Diagram)، ويقسم هذا المخطط المسمى تقنياً بمخطط الموقع الدائري (Circular Plan-Position Graph) إلى 360 درجة، مع افتراض أن الهوائي يحتل مركز هذه الدائرة. ويمكن رسم قيم قوة الحقل المحسوبة أو المقيسة بشكل شعاعي (Radially) وذلك لإظهار كل من قيمة قوة الحقل (Magnitude) واتجاهها من مسافة معيّنة من الهوائي. ويتم رسم قوة الحقل الموجودة في المستوى العمودي على رسم بياني نصف دائري (Semicircular Polar Chart) يُسمى بالمخطط الاستقطابي العمودي (Vertical Polar Diagram).

## عرض الشعاع وعرض النطاق

عندما تُركز القدرة الإشعاعية للهوائي في فصّ أو كرة مفردة رئيسة (Single Major Lobe)، يسمّى العرض الزاوي (Angular Width) لهذه الكرة بعرض الشعاع (Beamwidth). ولا تستخدم هذه التسمية إذا كان نمط الإرسال مكّوناً من عدد من هذه الكرات. أما عرض نطاق (Bandwidth) الهوائي فهو مدى التردد الذي يؤدي فيه الهوائي وظيفته بشكل مُرضٍ. ويعمل بعض الهوائيات على تردد واحد ثابت أو ترددين وإشارة ذات عرض نطاق ضيق، أما الهوائيات الأخرى المصممة لمسح مدى ترددي واسع فلها عرض نطاق واسع. إن العوامل التي تحدد عرض النطاق هي دخل المعاوقة، وفعالية الإشعاع (Radiation Efficiency)، وكسب القدرة (Power Gain)، وعرض الشعاع، واتجاه الشعاع (Beam Direction)، والاستقطاب (Polarization)، ومستوى جبهة كرة الإرسال (Side-Lobe Level). ويمكن انتقاء تصاميم هوائيات ذات عرض نطاق محدد سلفاً.

## الهوائيات الصغيرة كهربائياً

تسمى الهوائيات ذات الأبعاد القصيرة، مقارنة مع الأطوال الموجية التي تعمل بها، بالهوائيات الصغيرة كهربائياً (Electrically Small Antennas). وسميت صغيرة لأنها تُبدي مقاومة إشعاعية واطئة مع تفاعلية عالية لنتج قيمة  $Q$  عالية وعرض نطاق ضيق. ومن الأمثلة على هذه الهوائيات هوائي القطب الواحد نهائي التغذية (End-Fed Monopole Antenna) الذي يستخدم عادة على ترددات منخفضة للاتصالات البعيدة، وفي البث التجاري (Commercial Broadcasting)، وفي الهواتف المحمولة. وعندما يكون ارتفاع الهوائي عاملاً محدداً في الترددات العالية، يمكن تقليل هذا الارتفاع من خلال لف الموصل لولبياً بشكل حلزون. من ناحية أخرى فإن هوائيات الأنشوفة الصغيرة (Small Loop Antenna) تستخدم على نطاق واسع في أجهزة تحديد الاتجاه وفي الملاحة.

وعندما تكون هنالك قيود على ارتفاع الهوائي يستخدم ما يسمى بالهوائي الشقي (Slot Antenna). والشق (Slot) هو سطح موصل يعمل عمل سلك موصل في الفضاء. ويكون الحقل الكهربائي الناتج عن هذه الشق هو نفسه الحقل المغنطيسي المُشع من سلك ذي أبعاد شبيهة بأبعاد الشق. ويعتبر السطح الخارجي لدليل موجة راديوية موصلة مثلاً على السطح الموصل، ويكون الشق عادة ضيقاً ولا يزيد طوله عن نصف طول الموجة التي يبعثها.

إن الهوائيات ثنائية القطب وأحادية القطب (Monopoles) مرنانة (Resonant Antennas) تُصدر تياراً منتشرًا جيبياً الشكل تقريباً، مع مقاومة نقيه عند أطراف الدخل. ولكن عندما تكون نسبة القطر إلى الطول صغيرة في هذه الهوائيات تتغير معاوقة الدخل بشكل كبير، مما يجعلها غير مناسبة كهوائيات نطاق عريض. وبالإمكان تخطي هذه القيود من خلال زيادة قطر الهوائي باستعمال أسلاك منتشرة بشكل مروحة يدوية، أو بصفائح معدنية مسطحة ومثلثة الشكل أو مخروطية. ومن الأمثلة على هذا النوع من الهوائيات هوائي المخروط الثنائي (Biconical Antenna) وهوائي الأربة الفراشية (Bow-Tie Antenna).

## الهوائيات الاتجاهية

بالإمكان صنع الهوائيات بحيث تكون أكثر اتجاهية Directional من خلال تركيز طاقتها المُرسلة. ولهذه الهوائيات (Directional Antennas)، عادةً، العديد من العناصر المنفصلة التي تعمل بشكل موحّد من أجل تأمين تحسّن واضح في الاتجاهية. وتُسمّى الهوائيات المتعددة العناصر (Multielement Antennas) بـ «المصفوفات» (Arrays)، التي تتحدد مزاياها من خلال عدد العناصر وأنواعها. وأكثر عناصرها استخداماً على نطاق واسع ثلاثة أنواع هي:

- 1- ثنائية القطب (Dipolar) ؛
- 2- العاكسات (Reflectors)؛
- 3- والموجّهة (Directors) .

إن ثنائية القطب في المصفوفة هي هوائي نصف موجة يُغذّى من منتصفه. أما العاكسة والموجّهة فهي عبارة عن عناصر طفيلية (Parasitic Elements) تقوم بتوجيه النمط الإشعاعي للهوائي ثنائي القطب. ويُسمّى الهوائي الذي يتضمّن هذه العناصر بـ «هوائي المصفوفة الطفيلية». ومثاله، هوائي ياغي – أودا (Yagi-Uda Antenna).

تُستخدم المصفوفات المُساقاة (Driven Array) في تطبيقات القدرة العالية، وتتضمن اثنين أو أكثر من العناصر التي تكون نصفية الموجة ثنائية القطب (Half-Wave Dipoles). ويساقُ كل عنصر بواسطة خرج المرسل. وهناك ثلاثة أنواع أساسية من المصفوفات المُساقاة هي:

- 1- عريضة الجبهة (Broadside)؛
- 2- البث النهائي (يتم الإرسال من نهاية طرف الهوائي أو (End-Fire))؛
- 3- المتسامتة (في استقامة واحدة) (Collinear).

تشمل هوائيات المصفوفات (Array Antennas) الأخرى المصمّمة للبث بحالة قصوى وفي اتجاه واحد: الهوائيات المرحلية اللوغارتمية (Log-Periodic Antenna)، وهوائيات العناصر المتعددة (Multielement Antennas)، والمستوية (Planar)، والهوائيات مصفوفة الطور (Phased-Array Antenna).

بإمكان المواد العازلة للكهربائية (Dielectric Materials) مثل البلاستيك، بشكل

قضيب صلب أو اسطواني، أن تكون دليلاً موجياً أو هوائيات. ويكون طول موجة الإشارة المرسله داخل قضيب عزل كهربائي أقل من طولها في الفضاء الحر (Free-Space). وينتقل معظم الطاقة داخل قضيب العزل الكهربائي إذا كان قطر القضيب كبيراً مقارنة مع طول موجة الإشارة المرسله. أما إذا تم تقليص القطر إلى أقل من نصف طول الموجة بواسطة قضيب مستدق الطرف بشكل تدريجي (Gradual Taper)، فإن الموجة تستمر إلى ما بعد طرف القضيب لتنتشر (Propagates) في الفضاء الحر وتحرك طاقتها باتجاه القضيب ذاته. وهذا هو المبدأ وراء عمل هوائي قضيب العزل الكهربائي (Dielectric-Rod Antenna).

## هوائيات الفتحة المباشرة

بالإمكان توصيف هوائي الفتحة المباشرة (Direct-Aperture Antenna) في الترددات العالية كزمرور أو بوق (Horn)، أو كمرايا، أو عدسات. إن هذه الهوائيات قادرة على الاستفادة من الأسطح المعدنية الموصلة المتعددة الأشكال، وكذلك العوازل الكهربائية الصلبة للإرسال أو للإشعاع. ويتناقض هذا الأمر مع هوائيات التردد المنخفض التي تعتمد بشكل كبير على الأسلاك أو القضبان الموصلة. ومن الأمثلة على هذا النوع من الهوائيات الأبواق المخروطية (Conical Horns)، والأبواق الهرمية (Pyramidal Horns) التي تنتج أشعة كسب عالٍ عبر أنطقة تردد عريضة.

إن عدسة لونيبرغ (Luneberg Lens) هي عبارة عن عازل كروي (Dielectric Sphere) قادر على العمل كهوائي وذلك لقدرتها على تركيز الطاقة الراديوية من أجل الكسب المتزايد. ويتغير معامل انكسار العدسة مع تغيير المسافة عن مركز الكرة، وبالتالي فإنه من الممكن تغذية العدسة بالطاقة عند البؤرة (Focal Point) عند الإرسال، وإزالة الطاقة من تلك النقطة عند الاستقبال. وبالإمكان التحكم بالشعاع الضيق («القلمي») (Pencil Beam) الذي تكوّنه العدسة بواسطة تغيير موقع نقطة التغذية.

من ناحية أخرى يقدر العاكس الثلاثي الأبعاد (Three-Dimensional Reflector) على تحسين الكسب (Gain)، وتعديل الأنماط، والتخلص من الإشعاع الخلفي (Backward Radiation) في الترددات العالية. وتشعّ الفتحات الأولية (Primary Apertures)، مثل ثنائية القطب قليلة الكسب (Low-Gain Dipoles)؛ والشقوق

(Slots)؛ أو الأبواق، باتجاه عاكسات (Reflectors) أكبر حجماً تسمى بالفتحات الثانوية (Secondary Apertures). يقوم العاكس الكبير بتشكيل الموجة المنبعثة لإنتاج النمط المرغوب. وتشمل الأمثلة على هذا النوع من الأبواق عاكس الرقاقة المسطحة (Plane Sheet Reflector)؛ والعاكس الركني (Corner Reflectors)؛ والعاكس الإهليلجي (Parabolic Reflectors).

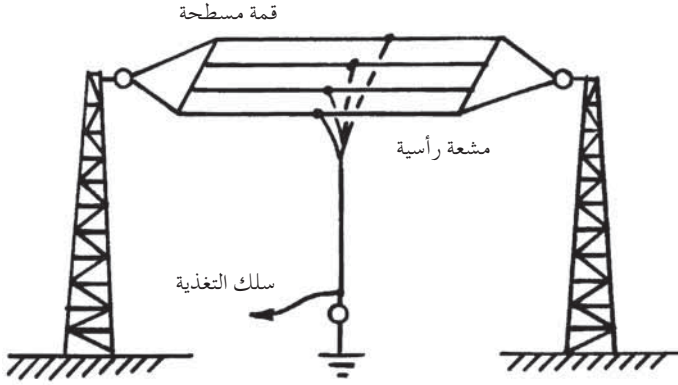
إن هوائي البوق المخروطي العاكس مشكّل جزئياً في هيئة قُطع مكافئ، وذلك للتخلص من التداخل الناتج عن بوق التغذية (Feed Horn) في مسلك الموجة المنعكسة. وتستعمل هذه العاكسات في أنظمة الموجة الميكروية للاتصال من نقطة إلى نقطة (Point-to-Point Microwave Systems) في المحطات الأرضية لاتصالات السواتل، وذلك بسبب مزايا النطاق الواسع (Broadband) والضوضاء المنخفضة جداً.

من ناحية أخرى، فإن شعاعات (RF) الاتجاهية يمكن تشكيلها في فضاء محدود باستخدام اثنين من الأنظمة العاكسة. وتوجّه طاقة (RF) المنبعثة من البوق ومن داخل مركز العاكس إلى مرآة تعكسها إلى العاكس الرئيس لتشكيلها في هيئة شعاع. ولعل أكثر الأمثلة على هذا النوع من الهوائيات شهرةً هوائي كاسغرين (Cassegrain Antenna)، وهوائي غريغوريان (Gregorian Antenna) الأقل شهرة ولكنه يعمل بالمفهوم نفسه.

## هوائيات السلك الأساس وطرائق التغذية

### الهوائيات أحادية القطب القصيرة محملة القمة

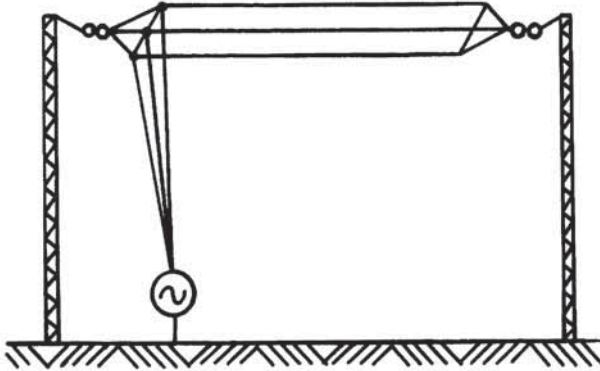
إن هذا النوع من الهوائيات (Top-Loaded Short-Monopole Antennas) (الشكل 4-6) هو هوائي عمودي ذو قمة مستعرضة لتعديل توزيع التيار وتحسين نمط الإشعاع في المستوي العمودي.



الشكل 4-6 هوائي أحادي القطب محمل القمة.

### الهوائي L المقلوب

يتألف هذا النوع من الهوائيات (Inverted L Antennas) (الشكل 5-6) من سلك أفقي طويل أو أكثر، مع أسلاك توجيه عمودية موصولة عند أحد الأطراف.

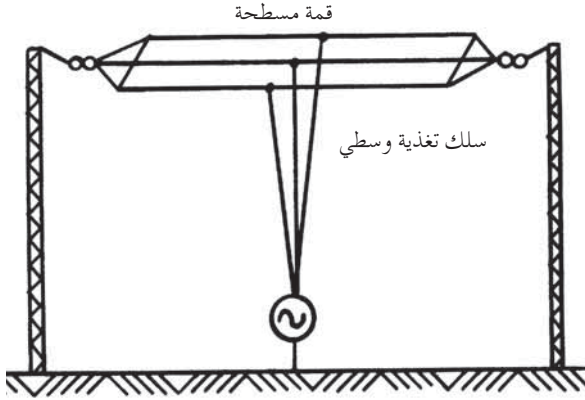


الشكل 5-6 هوائي L المقلوب.

### الهوائيات التائية (بشكل الحرف T)

لهذا النوع من الهوائيات (T Antennas) (الشكل 6-6) سلك أفقي واحد أو أكثر، وتوضع مداخل الموصلات (Lead-in Connections) عند مركز كل سلك تقريباً.

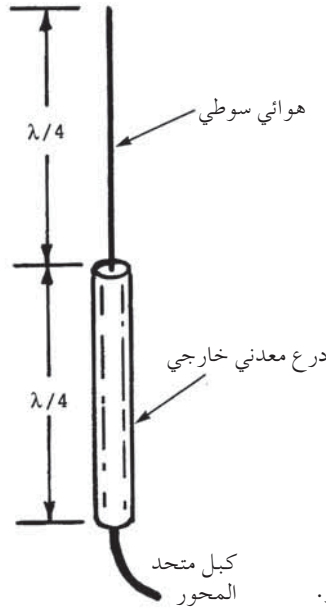




الشكل 6-6 الهوائي التائي.

### الهوائيات المتحد المحور

إن الهوائي المتحد المحور (Coaxial Antennas)، المبيّن في الشكل 6-7، هو امتداد سلكي ربع موجي (Quarter Wave Extension) لموصل داخلي لكبل متحد المحور، ذو موصل خارجي مطويّ طولياً، ليشكل ذراعاً خارجياً مشعّةً (Radiating Sleeve). ويسمى هذا الهوائي أيضاً بالهوائي الكمي (Sleeve Antenna).

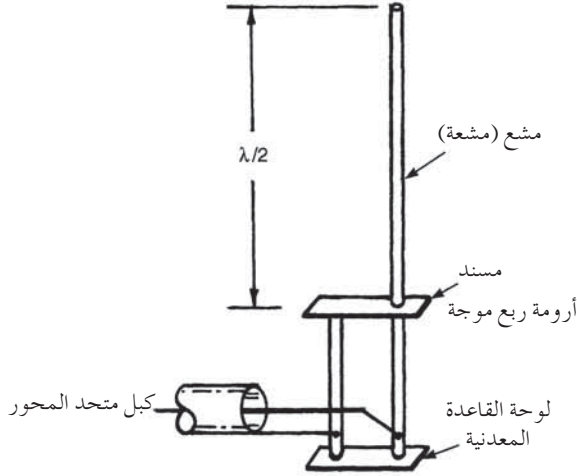


الشكل 6-7 الهوائي المتحد المحور.

## هوائيات النوع J

هذا الهوائي (J Antennas) (الشكل 6-8) هو هوائي تغذية نهائية عمودي (Vertical End Fed Antenna) ذو مُشعّ بطول نصف موجة (Half-Wavelength Radiator)، ومركب على قمة واحدٍ من جزئين متوازيين بطول ربع موجة لكل منهما. ويتم وصل هذين الجزئين مع بعضهما بواسطة قاعدة موصلة مشتركة.

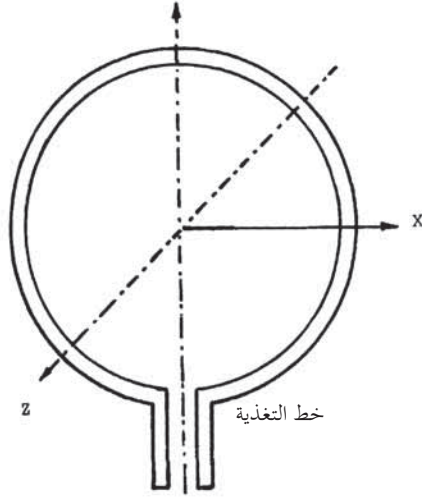
بإمكان هذا الهوائي البث بنمط أفقي متعدد الاتجاهات ولا يحتاج إلى وصلة أرضية (تأريض) أو (Ground Connection). إن هذا الهوائي فعالٌ جداً عند ترددات الـ VHF والـ UHF التي تصل إلى فوق الـ 7 MHz.



الشكل 6-8 هوائي النوع J

## الهوائي الأنشوطي أو الحلقي

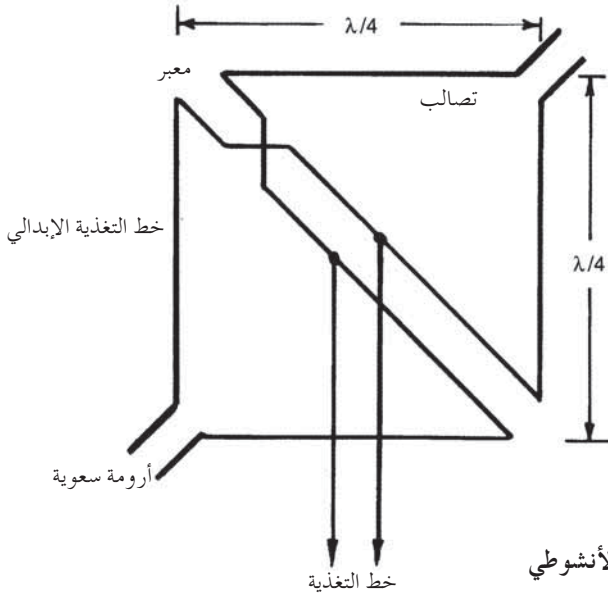
يتألف هذا الهوائي (Loop Antennas)، كما هو مبين في الشكل 6-9، من لفة دائرية كاملة أو أكثر من الموصلات بشكل حلقة أو أنشوطة (Loop). ويتم ضبط الهوائي لأداء رنين معين (Resonance) بواسطة متغيرة (Variable Capacitor) موصولة بأطراف الأنشوطة. إن النمط الإشعاعي لهذا الهوائي هو نمط ثنائي الاتجاه (Bidirectional)، وأقصى أداء إشعاعي له أو التقاط (Pickup)، يكون في مستوى الأنشوطة وأدنى أداء إشعاعي أو التقاط يكون عند الزوايا القائمة للأنشوطة.



الشكل 6-9 الهوائي الأنشوطي.

### هوائي ألفورد الأنشوطي

إن هوائي ألفورد الأنشوطي (Alford Loop Antenna) المبين في الشكل 6-10، هو هوائي بشكل أنشوطي مربع وبأطوال جبهية تساوي ربع طول موجته. يتم تغذية هذا الهوائي بأطوار معاكسة (Opposite Phases) عند الزوايا المقابلة (Opposite Corners)،

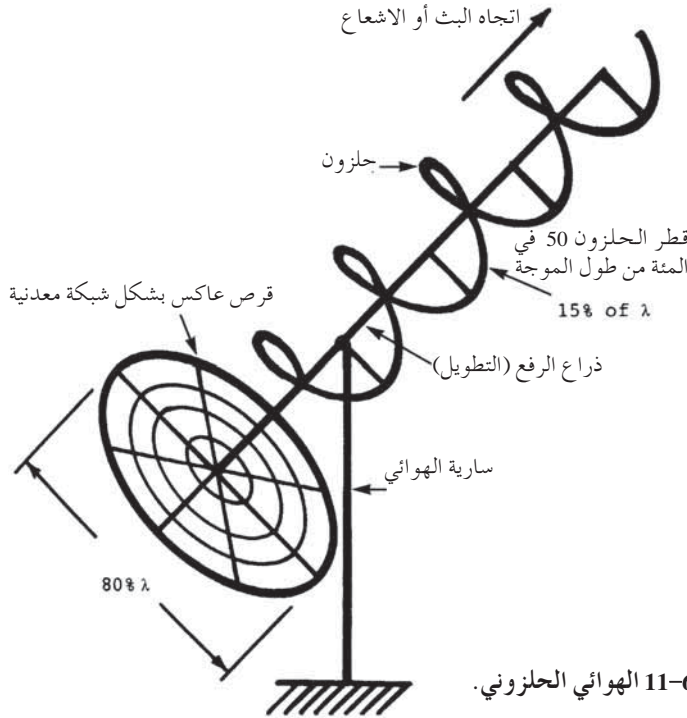


الشكل 6-10 هوائي ألفورد الأنشوطي

وتكون الزوايا الأخرى موصولة مع بعضها بواسطة متسعة. وتحصل التغذية من خارج النطاق (Out of Phase Feed) من خلال إبدال (Transposing) أحد فروع خط التغذية. وتعمل أجزاء النهاية المفتوحة (Stubs) لخط الإرسال في هذا الهوائي عمل المتسعة. إن نمط إشعاع هوائي ألفورد الأنشوطي منتظم تماماً في مستوى الأنشوط، كما أنه أكثر فعالية من بقية الهوائيات الأنشوطية التقليدية.

## الهوائيات الحلزونية

إن الهوائي الحلزوني (Helical Antennas)، المبيّن في الشكل 6-11، هو من نوع الهوائيات الإشعاعية الملتفة بشكل حلزون (Helix) موصول بزواوية قائمة، إلا أنه معزول عن الشريحة المعدنية المسطحة أو القرص العاكس المنقوش (Grid Reflecting Disk). تتم تغذية الهوائي الحلزوني من طرف واحد عادة بواسطة الموصل المركزي لخط الإرسال المتحد المحور، والذي يتضمن موصلاً مرتبطاً بالمستوى الأرضي (Ground Plane). يُنتج الهوائي موجةً مستقطبة دائرية (Circularly Polarized Wave) قادرة على الدوران مع اتجاه عقرب الساعة أو عكسه. ولأن هذه الهوائيات تُستخدم عادة للترددات



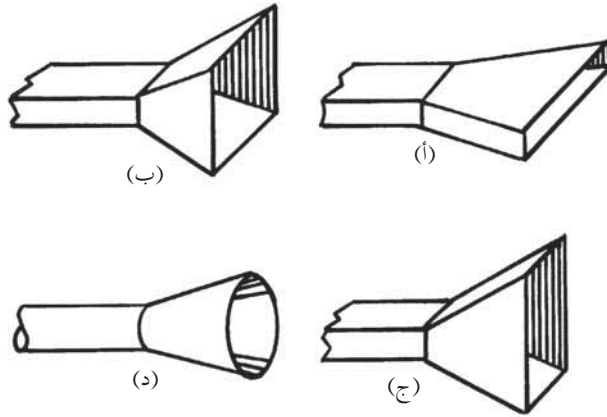
الشكل 6-11 الهوائي الحلزوني.

العالية فإن أبعادها كبيرة بالنسبة إلى الطول الموجي. كما أن قطر الأسطوانة مصنوع بحيث يقل حجمه عن طول أي موجة تشغيل ممكنة، أما الحلزون فهو مصنوع بشعاع ذو أبعاد تساوي 15 في المئة تقريباً من تردد طول الموجة المركزية (Center Frequency Wavelength) بالإضافة إلى مساحة دوران (Turning) تصل إلى حوالى ربع طول الموجة. يُستخدم هذا النوع من الهوائيات في اتصالات السواتل (Satellite Communication)، ويسمى أيضاً بالهوائي الحلزوني (Helix Antenna).

### المُشعّات البوقية

إن المشعّ البوقي (Horn Radiators)، المبيّن في الشكل 6-12، هو هوائي موجة ميكروية مصنوع بوسطة حني أطراف دليل موجي، دائري أو مستطيل، إلى الخارج وذلك لبث (إشعاع) موجات راديوية إلى الفضاء الحر مباشرة.

يتزايد أحد البُعدين المستعرضين للهوائي البوقي المستطيل، أو كلاهما، بشكل خطّي ابتداءً من النهاية الصغيرة (أو الحنجرة) إلى البداية (أو الفم). إن الهوائيات البوقية في الشكل 6-12 من أ إلى د هي على التوالي: النوع H المسطح، والهرمي، والنوع E المسطح، والمخروطي.

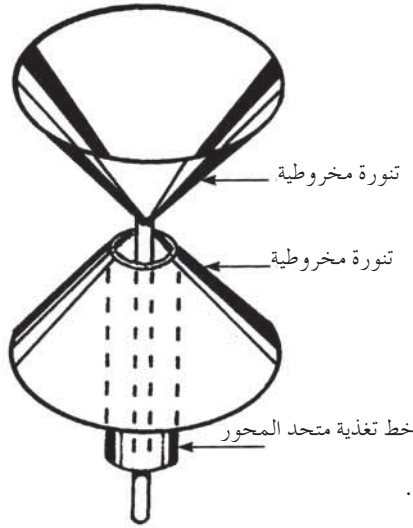


الشكل 6-12 مشعّات بوقية لدلائل الموجة: أ - بوق نوع H مسطح (H-Plane Horn)، ب - بوق هرمي (Pyramidal Horn)، ج - بوق نوع E مسطح (E-Plane Horn)، ود - بوق مخروطي (Conical Horn).

### الأبواق ثنائية المخروط

إن وهذه الهوائيات (الشكل 6-13) هي مشعّات (Radiator) شبيهة بالمشعّات

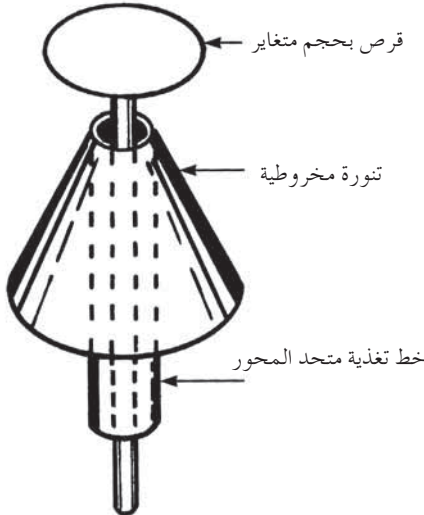
ثنائية المخروط (Biconical Radiator)، ولكنها لا تُعتبر بوقاً إلا إذا تخطت زاوية سمتها (Vertex Angle) الـ  $90^\circ$  درجة.



الشكل 6-13 البوق ثنائي المخروط .

### هوائي قرصي مخروطي

هذا النوع من الهوائيات (Discone Antenna)، المبيّن في الشكل 6-14، هو هوائي ثنائي المخروط سطّح أحد مخاريطه ليشكّل قرصاً. وينتهي الموصل المركزي للكبل المتحد المحور فيه عند مركز القرص، كما ينتهي درع الكبل عند سمت المخروط. ويبقى كلٌّ من نمط الإشعاع ومعاوقة الدخل ثابتين عبر مدى واسع من الترددات.



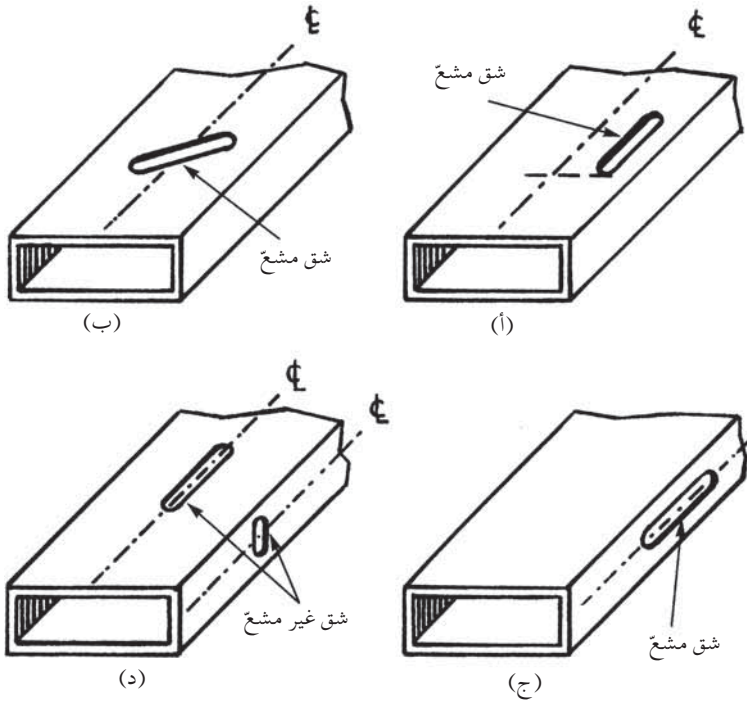
الشكل 6-14 هوائي قرصي مخروطي .

يُرَكَّب القرص أفقياً بحيث يبقى النمط الإشعاعي المتعدد الاتجاهات ضمن المستوي الأفقي.

## المُشعَّات الشَّقِيَّة

إن المشعَّ الشَّقِيَّ (Slot Radiators) هو هوائي معمول بطريقة قَصِّ شق ضيّق في رقاقة معدنية مسطّحة موصولة بمصدر قدرة (RF) أو دليل موجي يوصل قدرة (RF) بحيث تصبح طاقته مشعَّة.

تعمل الشقوق كثنائيات قطب على نفس الامتداد في الفضاء عدا أن المجال الكهربائي المشع من الشق يكون مساوياً للمجال المغنطيسي الذي يكوّنه سلك ثنائي القطب بأبعاد مشابهة، ويكون المجال المغنطيسي مساوياً للمجال الكهربائي. إذا تم



الشكل 6-15 شق مشعّ، وشق غير مشعّ في دليل الموجة: أ - شق مشع مواز لجبهة خط الوسط المتسعة، ب - شق مشعّ متناظر مع جبهة خط الوسط المستعرضة، ج - شق مشع مواز لجبهة خط الوسط الضيقة، ود - شقوق غير مشعّة.

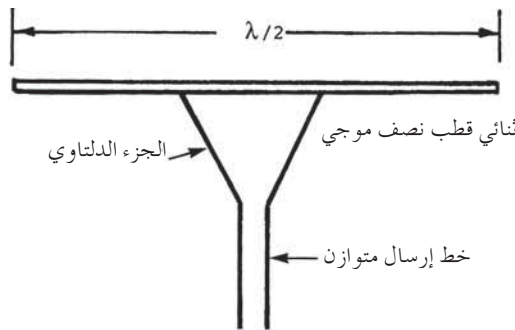
وصل خط الإرسال المؤلف من سلكين بالرقاقة المعدنية المشقوقة (Slotted)، فإن كلا وجهي الشق سيشتع، وإذا أردنا أن يصدر الإشعاع من وجه واحد فقط فيجب إغلاق الجهة «الخلفية» من الشق.

ويمكن تشكيل شق مشعّ باتجاه واحد في دليل موجة من خلال قصّ الشق في موقع معيّن وموضعه في جدار دليل الموجة. ويجب أن يكون الشقّ ضيقاً وبطول يساوي نصف طول الموجة. يبيّن الشكل 6-15 ثلاثة مشعات شقية وشقين غير مُشعّين في دليل موجي نمط  $TE_{10}$  أو ( $TE_{10}$ -Mode). ويجب توجيه الشقوق المشعّة بحيث تتقاطع مع التيارات وإلا فإنها ستتدفق إشعاعاً عبر الحائط الداخلي للدليل. وستبدأ الشقوق الأكثر فعالية بالرنين إذا كان طولها مساوياً لنصف طول موجة تقريباً. ولن يشعّ إلا جزء قليل من القدرة المتدفقة من هذه الشقوق في دليل الموجة.

يظهر الشكل 6-15-أ كيفية قصّ شق المشعّة بشكل متوازٍ مع الخط المركزي على الوجه العريض لدليل الموجة. أما الشكل 6-15-ب، فيظهر قصّاً شعاعياً للشق عند الخط المركزي للسطح المستعرض، أما الشكل 6-15-ج فيظهر قصّ شق المشعّة على الوجه الضيق لدليل الموجة وبشكل متوازٍ مع الخط المركزي. إلا أن الشق الموجود في دليل الموجة المبيّن في الشكل 6-15-د هو شق غير مشعّ (Non Radiating).

## الهوائيات المتطابقة الدلتا

هذا النوع من الهوائيات (Delta-Matched Antennas) (المبيّن في الشكل 6-16) هو هوائي أحادي السلك (Single-Wire Antenna)، يساوي طوله نصف طول الموجة، وهو موصول بخط الإرسال مفتوح السلك بواسطة وصلات (Leads) بشكل الحرف



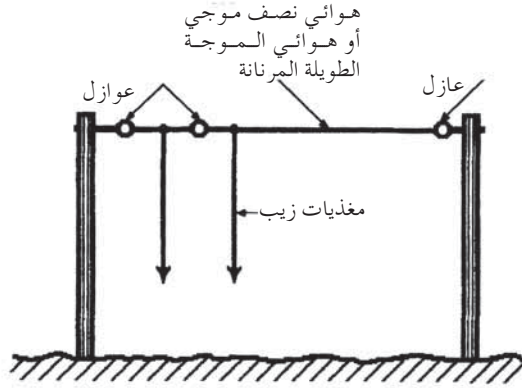
الشكل 6-16 الهوائي المتطابق الدلتا.



Y، ويحاكي الجزء النافر من الحرف Y خط الإرسال الواصل إلى الهوائي. تتطابق الأجزاء العلوية من الجزء (Y) مع خط إرسال الهوائي، وذلك لأن هذا الجزء غير مقصوص. أما القسم المطابق فهو مثلث الشكل والذي يشبه الحرف الإغريقي الدلتا ( $\Delta$ ). لذلك يسمّى هذا الهوائي بـ «هوائي Y» أو الهوائي الدلتا (Delta Antenna).

## هوائيات زيب

إن هوائي زيب (Zepp Antennas)، المبيّن في الشكل 6-17، هو هوائي ذو سلك أفقي (Horizontal wire Antenna) ويساوي طوله ضعف نصف طول الموجة تقريباً. ويتم تغذية هذا الهوائي من طرف واحد بواسطة سلك اتصال واحد ممتد من خط الإرسال المؤلّف من سلكين والذي يساوي طوله أيضاً ضعف نصف طول الموجة.

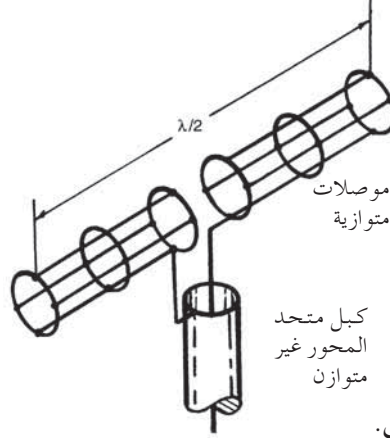


الشكل 6-17 هوائي زيب

## الهوائيات القفصية

إن هذا الهوائي (Cage Antennas)، المبيّن في الشكل 6-18 هو أحد أنواع الهوائي ثنائي القطب المفتوح (Open Dipole Antenna). ولهذا الهوائي العديد من العناصر الناشطة المثبتة بشكل أفقي ومتوازٍ مع الحلقات الدائرية الموصلة لتشكيل بنيتين أسطوانيتين شبيهتين بالقفص تعملان كقطب ثنائي ذي سلك واحد (Single-Wire).

(Dipoles). تتم تغذية الهوائي من وسطه بواسطة خط إرسال مؤلفٍ من سلكين، أو بواسطة سلكٍ متحد المحور.



الشكل 6-18 الهوائي القفصي.

## مصنوفات الهوائي

تُصنع المصنوفات الطفيلية (Parasitic Arrays) كعناصر «حرّة» (غير مساقّة) قادرة على امتصاص الطاقة من العناصر المساقّة (Driven Elements) لتعيد بثّ هذه الطاقة بحيث يزداد الكسب (Gain) باتجاه واحد ويتناقص بشكل كبير في الاتجاه الآخر.

تسمى العناصر الطفيلية القصيرة الموضوعة بشكل متوازٍ مع العناصر المساقّة باتجاه الإشعاع الأقصى بـ«الموجّهات» (Directors). أما العناصر الطفيلية الأطول والموضوعة بشكل متوازٍ مع الهوائي المساق باتجاه الإشعاع الأدنى (Minimum Radiation) فتسمى بـ«العاكسات» (Reflectors). إن للمصنوفات المساقّة كمية فقد أقل من المصنوفات الطفيلية، وبإمكانها بث قدرة أعلى مع الحفاظ على مزايا الشعاع الضيق (Narrow Beam) للمصنوفة الطفيلية.

إذا تم تركيب عدد من الهوائيات المساقّة نصف الموجية، مع بعضها البعض، بحيث تصل الطاقة إلى أبعد نقطة عن عناصر فردية، تُجمع مع بعضها باتجاه معين وتلغى في الاتجاه الآخر، وفي هذه الحالة يُعدّ نظام الهوائي نظاماً اتجاهياً (Directional). ومن خلال ضبط طور الطاقة التي تغذي الهوائي بشكل مناسب، بالإضافة إلى تحديد العناصر في الفضاء بدقة، تتجمع الطاقة في الاتجاه المطلوب،

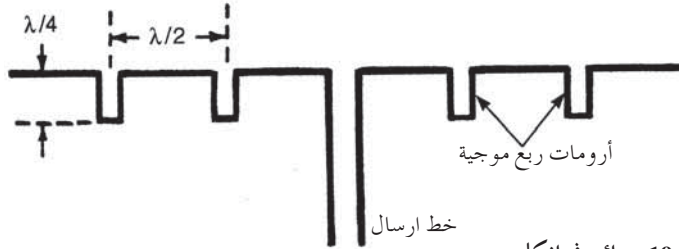
وتخرج عن الطور، أو تنعكس في الاتجاه الآخر.

تُصنع المصفوفات المساقة من عدد من هوائيات ثنائية القطب نصفية الموجة متموضعة في الفضاء ومضبوطة الطور بحيث يمكن الحصول على النمط الاتجاهي المرغوب. والأنواع الأساسية الثلاثة لهذه المصفوفات هي:

(1) المُتسامِمة (Collinear Array)؛ و (2) ذات الجانِب العريض (Broadside Array)؛ و (3) مصفوفة البث النهائي (End-Fire-Array).

## هوائيات فرانكلين

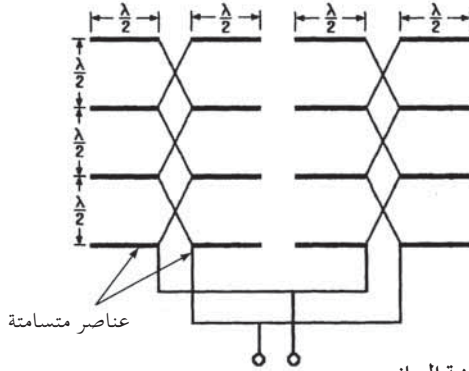
إن هوائي فرانكلين (Franklin Antennas)، المبين في الشكل 6-19، هو من نوع المصفوفة المُتسامِمة ثنائية القطب (Collinear Dipole Array)، ويتألف من ستة عناصر نصف موجية (Half-Wave Elements). وتتم تغذيته في المنطقة التي تقع بين نهايتي القطبين المزدوجين، مما يجعلهما طورياً مع بعضهما البعض. ويتم وصل الأرومة ربع الموجية (Quarter-Wave Stubs) بين نهايتي أزواج مجاورة من ثنائية القطب وذلك لتأمين وصلة تغذية موصلة (Conductive Feed Connection) وطوراً مناسباً.



## المصفوفة المسطحة عريضة الجانِب

إن هذه المصفوفة (Broadside Planar Array)، وكما هو مبين في الشكل 6-20، هي مجموعة من أجزاء نصف موجية (Half Wave Sections) مرتبة بشكل يُركّز الطاقة لتصبح شعاعاً (Beam) ضيقاً. يكون أقصى اتجاه مورد للإشعاع عمودياً على مستوى المصفوفة. وتصطف ثنائيات القطب عادة على مسافات تساوي نصف قطر الموجة المنبعثة. وتسمى المصفوفة أيضاً بمصفوفة لوحة الإعلانات (Billboard Array) إذا

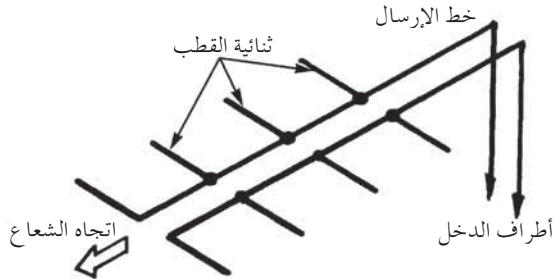
كانت مدعمة برقاقة معدنية أو شاشة عاكسة (Screen Reflector). وتوفر هذه المصفوفة قدرة كسب عالية جداً اعتماداً على المسافات الفاصلة بين عناصرها، بالإضافة إلى عدد هذه العناصر وطريقة ضبط تناغم أدائها.



الشكل 20-6 المصفوفة المسطحة عريضة الجانب . خط الإرسال

## هوائيات مصفوفة البث النهائي

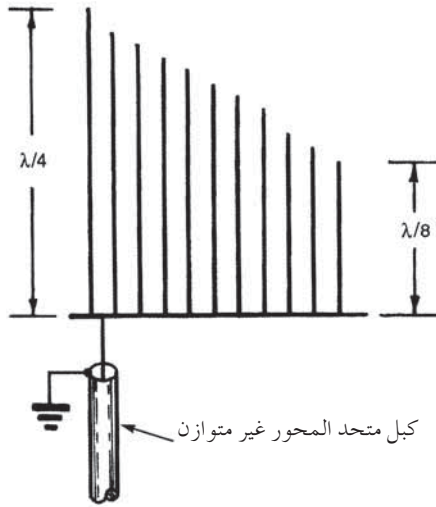
هذا الهوائي (End-Fire Array Antennas) المبين في الشكل 21-6، هو مصفوفة خطية من أربعة عناصر يكون فيها الاتجاه الأقصى للإشعاع على امتداد طول محور المصفوفة (وانطلاقاً من النهاية) كما يدل السهم، وليس باتجاه الجانب العريض كما في حالة المصفوفة المسماة بهذا الاسم. ويمكن لمصفوفة البث النهائي أن تكون أحادية الاتجاه (Unidirectional)، أو ثنائية الاتجاه (Bidirectional). وبالإضافة إلى ذلك، فإن عناصر المصفوفة متوازية مع بعضها وتقع ضمن المستوي نفسه. ويتوجب على نظام التغذية (Feed System) أن يكون نظام معاوقة متطابقة لإنتاج الطور (Phase) المطلوب لهذه العناصر.



الشكل 21-6 هوائي مصفوفة البث النهائي.

## الهوائيات القيثارية

إن هوائي القيثارة (Harp Antennas) ، المبيّن في الشكل 6-22، هو امتداد للهوائي الأرضي المسطح (Ground Plane Antenna)، ويتألف من عدد من المشعّات (Radiators) العمودية الموصولة بموصل أفقي عند طرفها السفلي. يصل طول أكثر هذه المشعّات طولاً إلى ربع طول موجة البث، فيما تتناقص أطوال المشعّات الأخرى حتى يصل طول أقصرها إلى حوالي ثمن طول الموجة. يتحدد مدى بث هذا الهوائي من خلال أطول وأقصر المشعّات العمودية، كما إن نمط بث هذا الهوائي متعدّد الاتجاهات أيضاً.

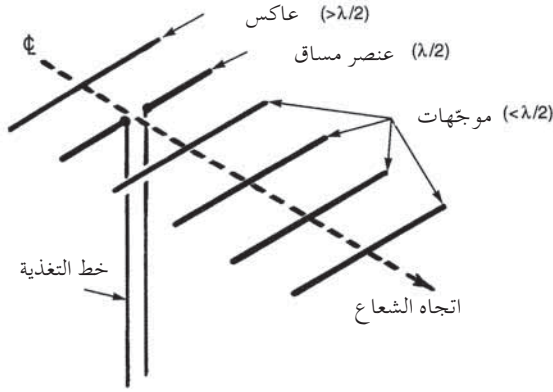


الشكل 6-22 هوائي القيثارة.

## هوائي ياغي أودا

إن هوائي ياغي أودا (Yagi-Uda Antenna)، المبيّن في الشكل 6-23، هو مصفوفة بث نهائي طفيلية (Parasitic End-Fire Array) ويحتوي عادةً على قطب ثنائي مساق بنصف طول الموجة (Driven Half-Wavelength Dipole) مع عاكس طفيلي (Parasitic Reflectors) عند طرف واحد من القطب الثنائي المساق، وثلاثة أو أكثر من العاكسات الطفيلية عند الطرف الآخر منه. تُركّب كل هذه العناصر بشكل متوازٍ على المستوى نفسه، وبمسافة تباعد تساوي ربع طول الموجة. ويكون طول العاكس أطول من نصف طول الموجة، أما طول الموجة فيكون أقصر من نصف طول الموجة. يؤمّن هذا الهوائي شعاعاً أحادي الاتجاه ذا اتجاهية معتدلة (Moderate Directivity) وتغذية

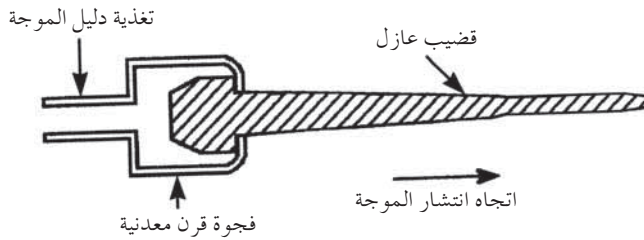
بسيطة. وهو مفيد في الترددات التي تصل إلى 2.5 GHz، ويسمى أيضاً ترادفاً بـ «هوائي ياغي»، أو «مصنوفة ياغي»، أو «ياغي» (Yagi) فقط.



الشكل 6-23 هوائي ياغي - أودا.

### هوائي القضيب - العازل كهربائياً

إن هوائي القضيب العازل كهربائياً (Dielectric-Rod Antenna)، المميّن في الشكل 6-24، هو هوائي ذو نمط إشعاعي. وينتج هذا النمط بسبب انتشار موجة من فجوة في نهاية قضيب عازل مدبّب.



الشكل 6-24 هوائي قضيب عازل.

فإذا كان قطر القضيب أقل من نصف طول الموجة فإن الموجة تستمر إلى ما بعد نهاية طرف القضيب إلى الفضاء. يسمى القضيب بـ «البوليروود» (Polyrod) إذا كان مصنوعاً من مادة البوليستيرين (Polystyrene)، أما إذا كان مصنوعاً من مادة الحديدوز (الفريت)، فيسمى الفرّود (Ferrod).

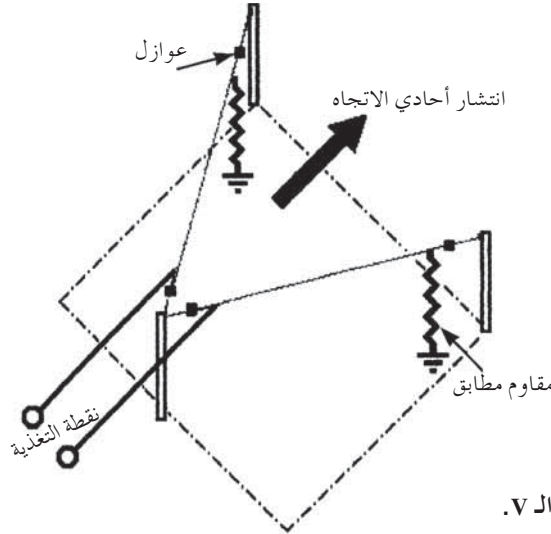
## مصفوفات هوائي السلك الطويل

### الهوائيات المفردة السلك

يصل طول هذا الهوائي (Single-Wire Antennas) عادة إلى طول موجة واحدة أو أكثر، ولا يكون مضبوطاً أو مرناً عادة. ويعتمد نمط إشعاع الموصل الطويل في الفضاء الحر المحيط على طوله ويُقاس بوحدات طول موجة تردده التشغيلي. ينتج عن الأسلاك المفردة أنماط متعددة الفصوص (Multilobed Patterns) مع عدد من الفصوص مساوٍ لعدد أنصاف أطوال موجات الموصل. هذا ويقوم الهوائي المفرد السلك، الطويل، والذي تم إنشاؤه بمقاوم (Resistor)، ببث معظم هذه الفصوص في الاتجاه الذي تتحرك فيه الموجة عبر الخط، إلا أن نمط إشعاع الخط الذي لم يتم إنشاؤه يكون أكثر تماثلاً (Symmetrical).

### هوائيات ال V

إن هذه الهوائيات (V-Antenna)، وكما هو مبين في الشكل 6-25، هي هوائيات أفقية ثنائية الاتجاه (Horizontal Bidirectional Antennas) تُشكّل من خلال وضع سلكين هوائيين طويلين غير مرنانين بشكل الحرف (V)، على ثلاثة سواري (Masts)، وتغذيتها بدرجة 180 خارج الطور عند القمة (Apex). يتم تحديد الزاوية بين مصفوفة ال V (V Array) من خلال أطوال الموصلات، بالإضافة إلى الشروط الضرورية من

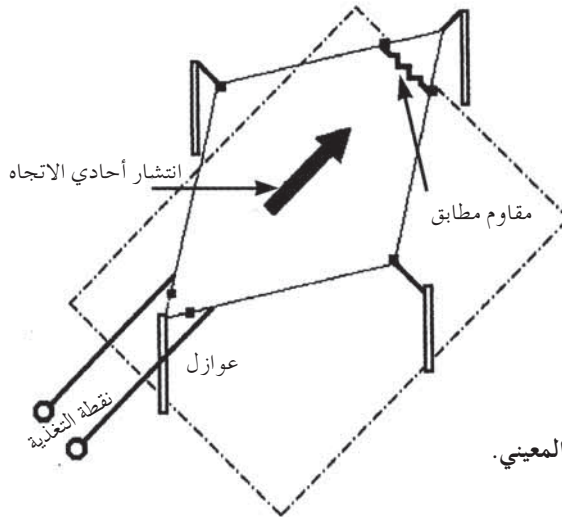


الشكل 6-25 هوائي ال V.

أجل إضافة فصّ رئيس إلى الطور (تضمينه طورياً). فإذا تم إنهاء كل سلك طويل بمقاوم متطابق (هوائي غير مرنان) يصبح الهوائي أحادي الاتجاه (Unidirectional). ولكن إذا كانت أطراف السلك الطويل مفتوحة (هوائي مرنان)، يصبح الهوائي قادراً على إرسال واستقبال ما يتراوح بين 7 MHz و 300 MHz.

## الهوائي المعيني الشكل

يتألف الهوائي المعيني الشكل (Rhombic Antenna)، المبيّن في الشكل 6-26، من أربعة هوائيات ذات أسلاك طويلة معلقة بين أربعة سوارٍ بشكلٍ أشبه بالماسّة، وتتم تغذية المنظومة بالإشارة من طرف واحد. وإذا كان الطرف المقابل لطرف التغذية مفتوحاً فالهوائي مرنان، وله استجابة ثنائية الاتجاه (Bidirectional) بين الطرفين. ولكن إن تم إنهاء الطرف المفتوح بمقاومة مطابقة (هوائي غير مرنان)، يصبح أحادي الاتجاه (Unidirectional) نحو الطرف النهائي (Terminal Apex). وتتجمّع فصوص الأطراف الأربعة بشكلٍ طوري لتشكّل فصّاً رئيساً (Major Lobe). إن لهذا الهوائي كسباً يفوق كسب الهوائي ثنائي القطب (Dipole) بمعدل يتراوح بين 20 و 40 ضعفاً.



الشكل 6-26 الهوائي المعيني.

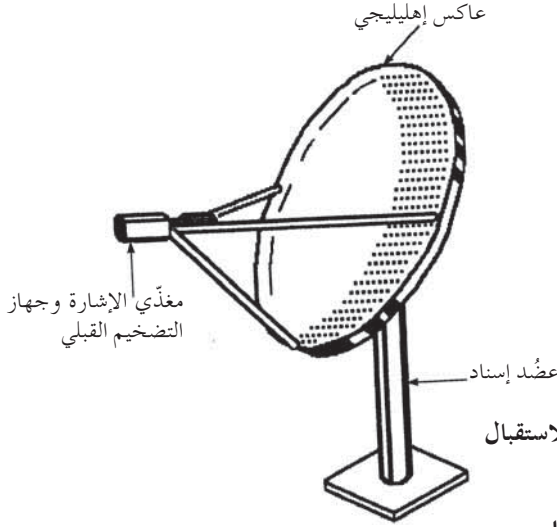
## عاكسات الهوائي والعدسات

### الهوائيات الإهليلجية

يحتوي الهوائي الإهليلجي (Parabolic Antennas)، المبيّن في الشكل 6-27، على



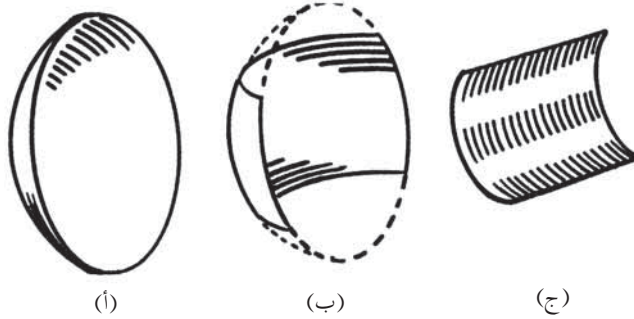
عاكس إهليلجي يقوم بتركيز طاقة (RF) المُرسلة أو المُستقبلة وتحويلها إلى شعاع مواز (Parallel beam). يُستعمل هذا الهوائي عادةً لأغراض الاتصالات الأرضية بالموجات الميكروية (Terrestrial Microwave Communication)، ولأغراض الوصل العلوي (Uplinks) والسفلي (Downlinks) للسواتل، ولإستقبال البث التلفزيوني من السواتل. كما يسمّى هذا النوع من الهوائيات بـ «الهوائي الصحنى» (Dish Antenna).



الشكل 6-27 هوائي إهليلجي للإستقبال التلفزيوني.

### الهوائي العاكس الإهليلجي

إن الهوائي العاكس الإهليلجي (Parabolic Reflectors) هو عبارة عن هوائي صحنى (Dish-Shaped) عاكس ذو سطح داخلي مُقعر إهليلجي الشكل يدور حول محور



الشكل 6-28 العاكس الإهليلجي: أ - الإهليلجي التام، ب - الإهليلجي المقطوع، ج - الإهليلجي الأسطواني.

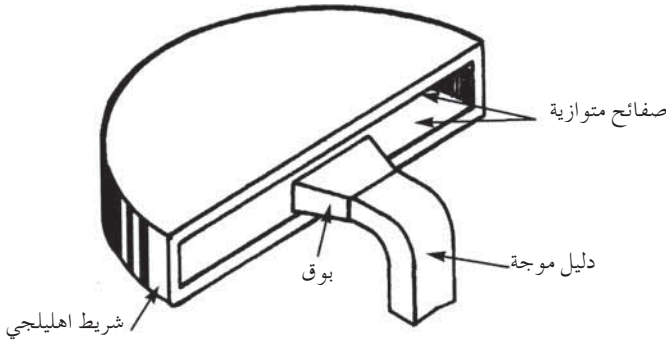
ثابت. عندما يوضع قطب ثنائي باعث للموجات الميكروية أو بوق، أو هوائي آخر، عند البعد البؤري للعاكس، يتركز الشعاع ليصبح بشكل شعاع متواز (Parallel Beam). (لا يمكن الحصول على مثل هذه الأشعة باستعمال العاكس الكروي). هذا وتنعكس الإشارات القادمة من على بؤرة العاكس.

يظهر الشكل 6-28 ثلاثة أنواع مختلفة من العاكسات الإهليلجية هي:

العاكس الإهليلجي التام (Full Parabolic Reflector) (الشكل 6-28 أ) الذي يُشكل شعاعاً قلمياً دائرياً، والعاكس الإهليلجي المقطوع (Cut Parabolic Reflector) (الشكل 6-28 ب) والذي يشكّل شعاعاً عمودياً أشبه بالمروحة (Vertical Fan-Shaped Beam Reflector)، والعاكس الإهليلجي الأسطواني (Parabolic Cylindrical Reflector) (الشكل 6-28 ج) الذي يشكّل شعاعاً أفقياً شبيهاً بالمروحة (Horizontal Fan-Shaped Beam Reflector). يمكن عمل هذه الهوائيات من رقائق معدنية أو معدن مثقّب، أو شاشة معدنية (Metal Screening).

## هوائي علبة الحبوب

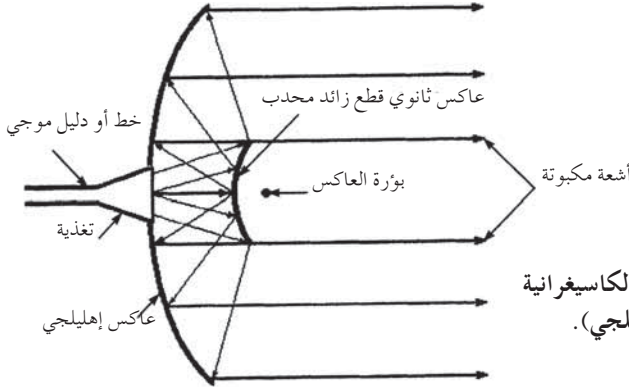
وهو هوائي (Pillbox Antennas) مخصّص للموجات الميكروية التي تتبع نمطاً إشعاعياً خطياً. يحاط العاكس الأسطواني الإهليلجي لهذا الهوائي بصفيحتين متوازيتين عموديتين على العاكس ومتباعدتين بما يكفي للسماح بانتشار نمط واحد من الإشارات باتجاه الاستقطاب المطلوب (الشكل 6-29). تتم تغذية طاقة (RF) من بوق مثبت عند النقطة البؤرية للعاكس.



الشكل 6-29 هوائي صندوق الحبوب.

## هوائي كاسغرين

إن هوائي كاسغرين (Cassegrain Antenna)، المبيّن في الشكل 6-30، هو هوائي مخصّص للموجات الميكروية ذو شعاع تغذية مركّب على أو بقرب سطح عاكس إهليلجي رئيس. تُوجّه المشعّة (Radiator) نحو عاكس ثانوي قطع زائد محدّب (Convex Hyperboloidal Subreflector) بحيث تكون بؤر المشعّة منطبقة على بؤرة

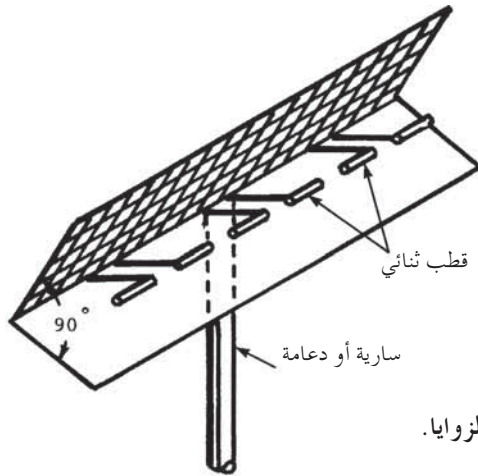


الشكل 6-30 التغذية الكاسيغرائية لعاكس قطع مكافئ (إهليلجي).

العاكس. وتشتع الطاقة الآتية من بوق التغذية على العاكس الثانوي، ومن ثم تنتشر نحو الخارج لتسقط على العاكس الأساس. يلغي هذا التصميم الحاجة إلى تركيب مشعّة تغذية ثقيلة الوزن أمام العاكس، محمولة على دعامة أو مسند شعاعي (Support Beam).

## الهوائيات العاكسة من الزوايا

إن للهوائي العاكس من الزوايا (Corner-Reflecting Antennas)، المبيّن في الشكل

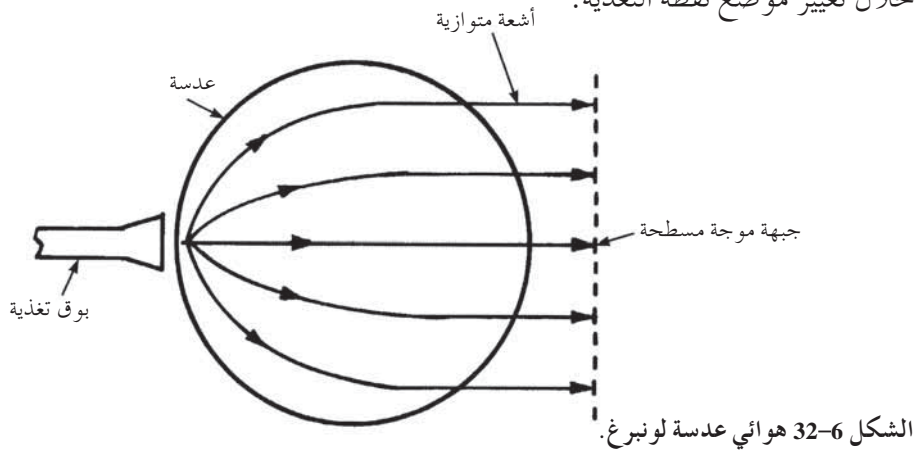


الشكل 6-31 هوائي عاكس من الزوايا.

31-6، عاكساً ذا مستويين موصلين يتقاطعان بزواوية قائمة (أي له زوايا قائمة). وتتم تغذية هذا الهوائي بواسطة قطب ثنائي أو مصفوفة من أقطاب ثنائية مُتسامِمة (Collinear Dipole Array) الزاوية الواقعة بين المستويين العاكسين. يمكن أن يُصنع المستويين من رقاقة معدنية أو مشبك معدني. ويتم تحقيق أقصى النقاط (Maximum Pickup) على طول امتداد المنصف الزاوي (Bisector).

## عدسات لونيبرغ

إن عدسة لونيبرغ (Luneberg Lenses)، المبينة في الشكل 6-32، هي عبارة عن كُرة من عازل كهربائي مصنّفة على أنها هوائي وذلك لقدرتها على تركيز طاقة راديوية عالية التردد، وللحصول على كسب متزايد. إن لهذه العدسة الكروية الشكل توزيعاً داخلياً غير منتظم وثابت عزل ومُعامل انكسار يتغيّران مع تغير المسافة من مركز الكرة. يمكن تغذية العدسة بالطاقة عند البؤرة في حال الإرسال، أو إزالتها في حال الاستقبال. ويمكن توجيه الشعاع القلمي (Pencil Beam) الصادر عن العدسة من خلال تغيير موضع نقطة التغذية.

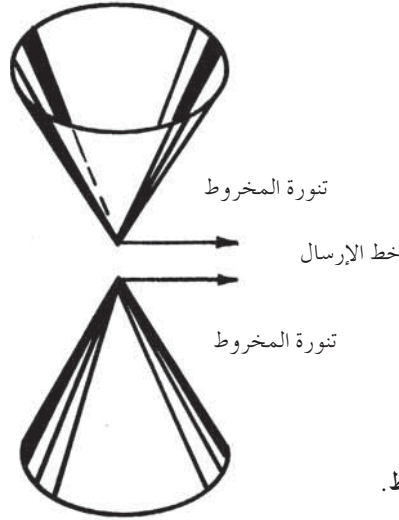


## هوائيات النطاق العريض

### الهوائيات ثنائية المخروط

إن للهوائي ثنائي المخروط (Biconical Antenna)، المبين في الشكل 6-33، مخروطين معدنيين مصطفيين على محور مشترك بحيث تلتقي قمتاهما المدببتين،

ويُربط كَبَلٌ أو سلكٌ متحد المحور أو دليل موجة بين القمّتين للتغذية.

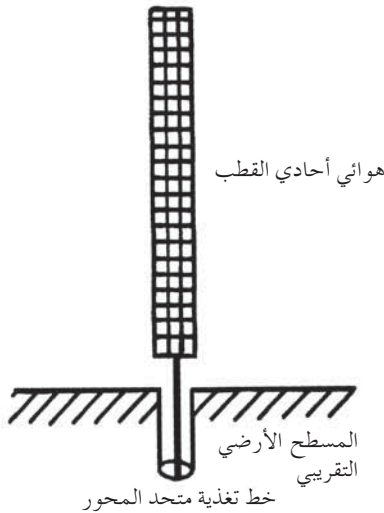


الشكل 6-33 هوائي ثنائي المخروط.

يكون النمط الإشعاعي للهوائي ثنائي المخروط دائرياً في مستوى عمودي على المحور. يعتبر هذا الهوائي ثنائي القطب إذا كانت زاوية فُرجه (Vertex Angle) أقل من  $90^\circ$  درجة. وهو شبيهه بالبوق ثنائي المخروط (Biconical Horns).

### الهوائيات أحادية القطب (Monopole Antennas)

يُرَكَّب الهوائي أحادي القطب المبين في الشكل 6-34، على سطح مستوى

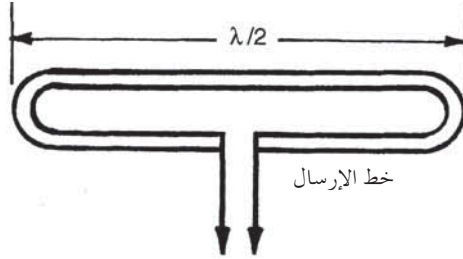


الشكل 6-34 هوائي أحادي القطب.

تقديري (Imaging Ground plane) بحيث ينتج نمطاً إشعاعياً يقترب من ثنائي القطب.

## الهوائيات ثنائية القطب المطوية

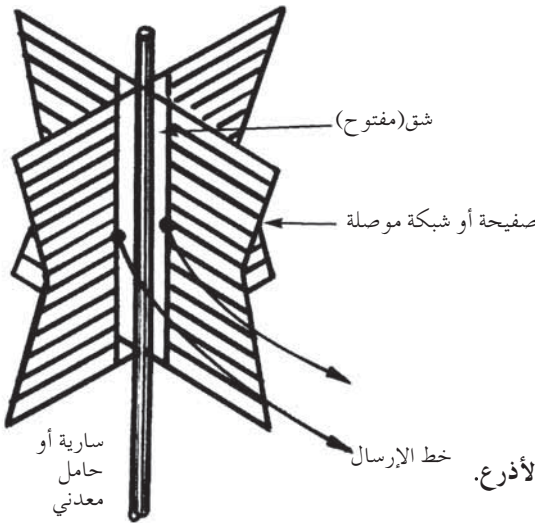
إن الهوائي المطوي ثنائي القطب (Folded Dipole Antennas)، المبين في الشكل 35-6، هو عبارة عن زوج من قطب ثنائي نصفي الموجة (Half Wave Dipoles) متقابلة النهايتين، وتوصل النهايتين مع بعضهما عادة لزيادة المعاوقة المركزية (Center Impedance) إلى 300 ohm لكي تطابق الـ 300 ohm في خط الإرسال المكوّن من سلكين دون الحاجة إلى استعمال جهاز المطابقة المسمّى بـ«البالن» (Balun). إن لهذا الهوائي سعة موجية أكبر من السعة الموجية في الهوائي ثنائي القطب نصفي الموجة المفتوح (Half-Wave Open Dipole)، ذي المعاوقة 37 ohm.



الشكل 35-6 هوائي ثنائي القطب مطوي.

## الهوائيات رباعية الأذرع الفائقة

إن هذا النوع من الهوائيات (Superturnstile Antennas) (الشكل 36-6) هو هوائي



الشكل 36-6 هوائي رباعي الأذرع.

رباعي المحور يحتوي على أزواج من عناصر ثنائية القطب بشكل أجنحة مُركبة بزوايا قائمة حول المحور العمودي المشترك المتمثل بالسارية أو العمود الساند. تُغذى عادةً أزواج ثنائيات القطب رباعياً (In Quadrature)، وذلك لتأمين إشعاعات لمختلف الاتجاهات بكمية ملموسة عبر مدى واسع من الترددات وعلى نطاق واسع في المرسلات التلفزيونية ومرسلات ال (FM).

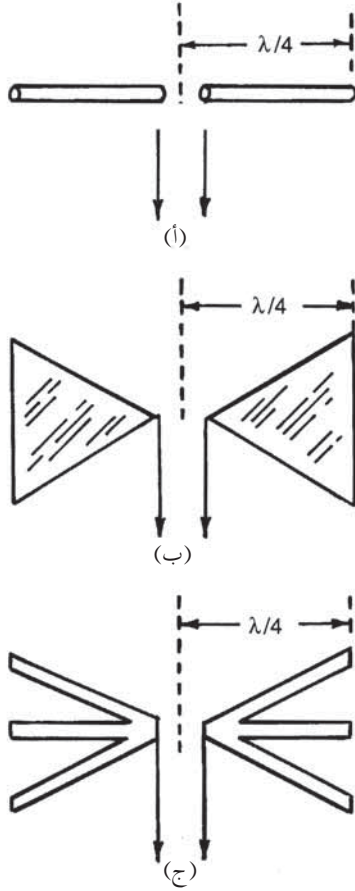
## ثنائيات القطب ذات النطاق الواسع

تصنع ثنائيات القطب واسعة النطاق (Broadband Dipoles)، المبيّنة في الشكل 37-6، خصيصاً للإرسال والاستقبال بالنطاق الواسع (Broadband). ويظهر الشكل 37-6 أثنائي قطب تقليدياً، فيما يظهر الشكل 37-6 بثنائي قطب من نوع الأربة الفراشية (The Bow-Tie Dipole)، والذي يُصنَعُ إما من سلك صلد (Stiff Wire) أو من مثلثات معدنية مسطّحة موضوعة بشكل عمودي على السطح. يمكن صنع ثنائي قطب مروحي (Fan Dipole)، كالمبيّن في الشكل 37-6 ج، من صفائح معدنية مسطّحة. وتمثل كل قمة منه نقطة وصل خط الإرسال، أو الطرفين التوأمين (Twin Leads)، أو الكبل المتحد المحور. إن كلاً من ثنائي القطب شبيه الأربة الفراشية، وثنائي القطب المروحي، مناسبان لاستقبال موجة ال UHF التلفزيونية. وبالإمكان تحسين التقاط الإشارة (Signal Pickup) إذا وُضع خلف كل هوائي، مشبك سلكي بشكل لوحة صغيرة.

## الهوائيات الخاصّة

### المصفوفة المرحلية ثنائية القطب

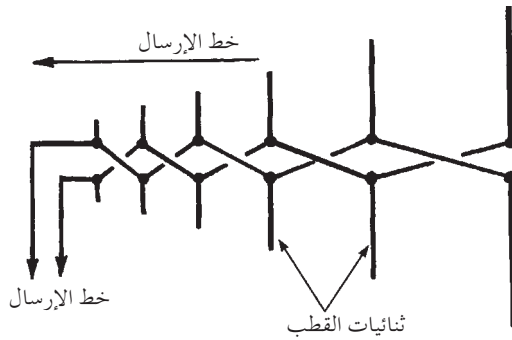
إن هذا الهوائي ثنائي القطب (Log-Periodic Dipole Array)، المبيّن في الشكل 38-6، هو من نوع مصفوفة النطاق العريض ثنائية القطب. تزداد أطوال أجزاء المصفوفة هذه وتباعدها مع زيادة المسافة من مصدر خط الإرسال. وتتصدر الموصلات في مواقعها بين عناصر الأقطاب الثنائية المتلاصقة. إن النمط الإشعاعي لهذا الهوائي هو أحادي الاتجاه، وباتجاه الانبعاث الخلفي (Backfire) نحو المصدر. هذا الهوائي هو نوع واحد من أنواع متعددة تحمل اسم مصفوفة مرحلية.



الشكل 6-37 أنواع هوائيات النطاق العريض ثنائية القطب: أ - التقليدي، ب - المثلي أو شبيه الأربة الفراشية، ج - ثنائي القطب مروحي.

### الهوائيات رباعية الأذرع المتعامدة

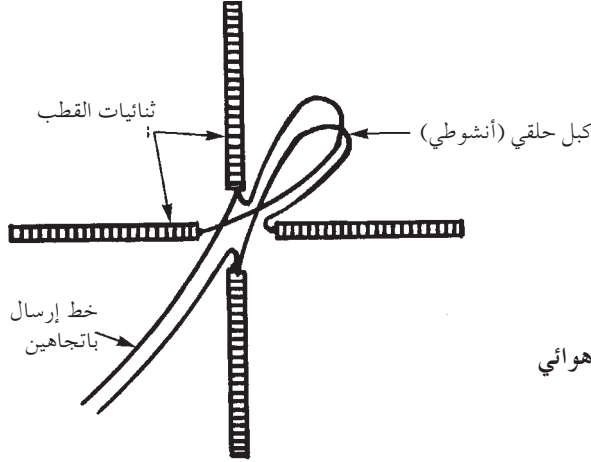
إن الهوائي رباعي الأذرع المتعامد (Turnstile Antennas)، المبين في الشكل 6-39، يتألف من طبقة واحدة أو أكثر من ثنائيات قطب أفقية ومتقاطعة على السارية



الشكل 6-38 هوائي المصفوفة المرحلة ثنائية القطب.



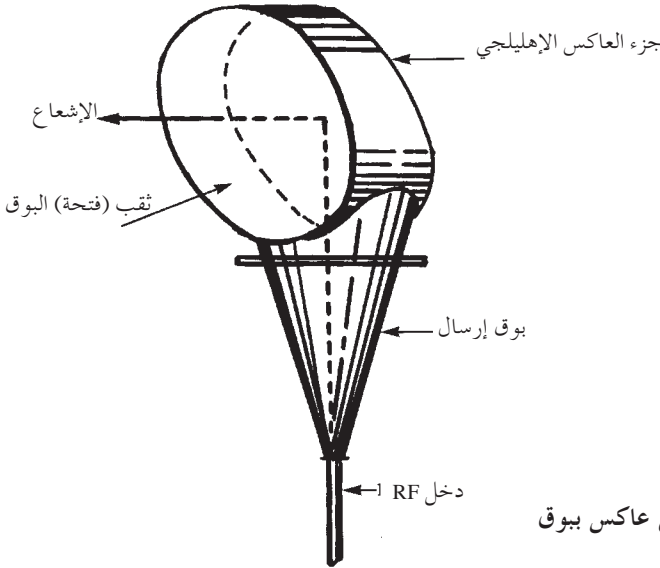
(الحامل). تُشحن هذه الثنائيات عادةً بحيث تكون التيارات في ثنائي قطب من الزوج الواحد متساوية وبمركبة مُفاعلة رباعية (In Quadrature). إن هذا الهوائي قادرٌ على إنتاج نمط إشعاعي متعدد الاتجاهات وذي نمط استقطاب إشعاعي أفقي للتلفاز والـ FM، والـ UHF، والـ VHF الآخر. انظر أيضاً «الهوائي رباعي الأذرع الفائق» (Superturnstile Antenna) السالف الذكر).



الشكل 6-39 هوائي رباعي الأذرع متعامد.

### هوائي عاكس بوق مخروطي

إن لهذا النوع من الهوائيات (Conical-Horn Reflector Antennas)، المبيّن مخطط



الشكل 6-40 هوائي عاكس بوق مخروطي.

له في الشكل 6-40، بوقاً متصلاً بالعاكس الإهليلجي ذي فتحة دائرية، وذلك لتوجيه الطاقة الراديوية بزاوية قائمة (90). كما أن قمة البوق موجودة في بؤرة العاكس الإهليلجي. بإمكان هذا الهوائي إرسال واستقبال إشارات موجية ميكروية عند 4 GHz والعريضة، والكسب العالي، وهيئة الشعاع الضيقة، تجعل منه أداة مناسبة لروابط مُرَحَّل نقطة إلى نقطة (Point-to-Point Relay-Links) ولإرسال واستقبال الموجات الأرضية الميكروية (Terrestrial Microwaves).

## تكنولوجيا الموجات الميكروية والترددات فائقة العلو

### المحتويات

• ترانزستورات الموجة الميكروية (Microwave Transistors)	• نظرة شاملة
• دارات الموجة الميكروية أحادية اللبنة المتكاملة (Microwave Monolithic Integrated Circuits - MMICs)	• الإرسال عبر الكبل المتحد المحور (Coaxial Cable Transmission)
• مقرنات الموجة الميكروية (Microwave Couplers)	• الإرسال عبر دليل الموجة (Waveguide Transmission)
• مزيجات طور الموجة الميكروية (Microwave Phase Shifters)	• أنماط الإرسال عبر دليل الموجة (Waveguide Transmission Modes)
• موهنات الموجة الميكروية (Microwave Attenuators)	• قرن ومطابقة دليل الموجة (Waveguide Coupling Matching)
• مبدلات الإرسال - الإستقبال (Transmit Receive (TR) Switches)	• الأحزمة الطولية للموجة الميكروية (Microwave Strip lines)
• التلسكوبات الراديوية (Radio Telescopes)	• صمامات الموجة الميكروية (Microwave Tubes)
• المذبذبات المعدلة بواسطة الإيتريوم - الفريتة - والغارنت (YIG-Tuned Oscillators)	• مُضمن المغيترون (Magnetron Modulators)
• الميزرات (Masers)	• الصمامات الثنائية الباعثة للموجة الميكروية (Microwave Diodes)

## نظرة شاملة

يمتد نطاق الترددات الفائقة العلو (Ultra-High Frequency- UHF) في الطيف الكهرومغناطيسي من 300 MHz إلى 1000 MHz (أو 1 GHz)، ويتناقص الطول الموجي (Wave length) الواقع ضمن هذا النطاق من 100 cm إلى 30 cm. ويمتد نطاق الموجات الميكروية (Microwave Band) من الحدود العليا لنطاق الـ UHF (1GHz) إلى الحدود الدنيا في منطقة المليمتر (Millimeter Region) عند التردد 40 GHz وتقاس الترددات الواقعة ضمن هذا النطاق إما بالسنتيمترات أو بالمليمترات. فعلى سبيل المثال، يكون طول الموجة عند التردد 1 GHz هو 30 cm ويتناقص إلى 0.65 cm (أي 7.5 mm) عند التردد 40 GHz تبدأ ترددات نطاق المليمتر في الـ 40 GHz وتنتهي في التطبيقات العملية عند الـ 100 GHz ويُظهر الجدول 1-7 صلة الوصل بين التردد، والطول الموجي، ودلالة النطاق (Band Designation).

يختلف تأثير الترددات الراديوية عند الطرف العلوي من نطاق الـ UHF وعبر نطاق الموجات الميكروية والمليمترية، عن نطاق الترددات العالية جداً VHF وكذلك الترددات المنخفضة. وذلك لأن توليد الترددات الراديوية وإرسالها عبر الموصلات وفي الفضاء الحر يتم بطرائق مختلفة. لقد كان أول نظام رادار دفاعي عملي تم تطويره خلال الحرب العالمية الثانية يعمل في نطاق الترددات فائقة العلو. وما زالت، إدارات البحث بعيدة المدى تعمل ضمن هذا النطاق حتى يومنا هذا.

لقد أُجري عدد من الاختبارات على أهلية استخدام نطاق الموجات الميكروية قبل

الجدول 1-7 مخطط دلالة لترددات الموجات الميكروية.

التردد (GHz)	0.1	0.15	0.2	0.3	0.4	0.5	0.6	0.75	1	1.5	2	3	4	5	6	8.0	10	15	20	30	40	50	60	75	100
طول الموجي (cm)	300	200	150	100	75	60	50	40	30	20	15	10	7.5	6	5	3.75	3	2	1.5	1	0.75	0.6	0.5	0.4	0.3
نطاق المليمتر	VHF			UHF						L	S	C	X	K <sub>U</sub>	K	K <sub>B</sub>									

IEEE  
STD 521-1976

مطلع القرن الماضي، إلا أنها أوقفت لصالح الترددات المنخفضة، إذ قدمت الأخيرة فرصاً أكثر للبحث والاستقبال الراديوي التجاري. وبدأت الأبحاث الجدية في ميزات الموجات الميكروية والتكنولوجيا اللازمة لإنتاجها مع تطور قدرة الرادار العسكري العملية وتطبيقاتها خلال الحرب العالمية الثانية.

وكانت أنظمة الرادار الأولى العاملة في نطاق الـ UHF فعالة في رصد حركة الطائرات لمسافات تتعدى الـ 20 ميلاً، إلا أنها لم تكن فعالة في تحديد هوية الهدف ولا تمييزه، مما جعل التمييز بين الأهداف الفردية ومجموع من الطائرات أمراً صعباً. وتأكدت قدرة الموجات الميكروية ذات التردد العالي على تأمين مستوى تبيين أفضل للأهداف المرصودة بالإضافة إلى قدرتها على تصويب الأسلحة المضادة للطائرات.

أدت الأبحاث التي أجريت في السنوات الأولى للحرب في أربعينيات القرن الماضي إلى تطوير ما يسمى بالمُدبذب المغنيتروني (Magnetron Oscillator) عالي الجودة، الذي أصبح قادراً على إنتاج موجة ميكروية ملائمة لرادارات البحث قصيرة المدى، ورادارات التحكم بالقوة النارية (Fire-Control Radars) للمدافع المضادة للطائرات. ثم جاء عصر استخدام الصمامات المفرغة الخاصة (Specialized Vacuum Tubes) مثل صمامات لايتهاوس (Lighthouse Tube) وكليسترون (Klystron Tube) لتوليد ترددات متوسطة ضرورية لاستقبال وتحديد موقع الموجة الرادارية المرتدة (Radar Returns).

في السنوات التي تلت الحرب العالمية الثانية، ابتداءً من 1945 وحتى الخمسينيات، تم تطوير العديد من أنظمة الرادار المحمولة على الطائرات أو السفن البحرية، ورادارات الموجات الميكروية الأرضية للاستعمالات المختلفة ابتداءً من تحديد الأهداف والتعقب وانتهاءً بالتحكم بالقوة النارية، والملاحة، والإجراءات الإلكترونية الوقائية. وأعقب ذلك تطوير العديد من الأنواع الأخرى من المُدبذبات الميكروية (Microwave Oscillators) والمضخمات (Amplifiers) خلال سنوات الحرب الباردة التي امتدت من الخمسينيات حتى الستينيات من القرن الماضي. وتضمنت هذه التطويرات صمامات الموجة المرتحلة إلى الأمام وإلى الخلف (Forward and Backward-Wave Traveling-Wave Tubes) أي الكارسينوترونات والـ TWTs،

ومضخّات صمام الموجة المرتحلة (TWTAs)، وكليسترونات متعددة الفجوات عالية القدرة (High Power Multicavity Klystrons).

وفي وقت لاحق دخلت مصادر الموجة الميكروية للحالة الصلبة (Solid-State Microwave Sources) في هذا السباق الإلكتروني، فأصبحت سلاسل دخل الحالة الصلبة وال TWTAs شائعة الاستخدام الآن وعلى نطاق واسع في أنظمة المصفوفة الطورية للرادار (Phased-Array Radar Systems) كما طُوّعت TWTs وكليسترونات القدرة للاستخدام في الاتصالات الأرضية، بينها وبين السواتل.

هذا وتستعمل طاقة الموجات الميكروية أيضاً في الصناعة للتسخين موضعي المركزز (Concentrated Localized Heating) وفي طرائق التجفيف المُعجّل (Accelerated Drying) لبعض المواد، بالإضافة إلى أفران الموجات الميكروية (Microwave Ovens)، المزوّدة بمغنيترون موجة مستمرة (Continuous-Wave Magnetron) والتي أضحت أداة نموذجية لطبخ وإعادة تسخين الطعام في المنازل والمطاعم.

## الإرسال عبر الكبل متحد المحور

يشيع استخدام الكبل المتحد المحور (Coaxial Cable Transmission) لأغراض إرسال طاقة التردد الراديوي ونطاق الترددات فائقة العُلُوّ (UHF) والموجات الميكروية. ويحتوي الكبل ذو السلكين (Two-Wire Cable) على سلك موصل متحد المحور داخلي مغلفٌ بغشاء معدني أسطواني، مصنوع عادةً من جديلة النحاس المغزول (Woven Copper Wire Braid). وتُفصلُ الموصلات عن بعضها بواسطة غلاف عزل كهربائي (Dielectric Sleeve)، تُستخرج مادته من راتينج البلاستيك.

يعتمد اختيار الكبل المتحد المحور لمهمات إرسال الإشارة على المزايا الكهربائية للكبل. ويمكن التحكم بهذه المزايا في المصنع من خلال إجراء تغييرات في الأبعاد وفي المواد المستخدمة لصنع الكبل. إن واحدة من أهم مزايا هذا الكبل هي المعاوقة  $Z_0$ ، التي تُعرّف بأنها مجمل الممانعة التي يبديها الكبل ضد تدفق التيار. ويمكن أن تُعرّف أيضاً من خلال النسبة الحجمية بين الموصلات الداخلية والخارجية

وعلاقتها العكسية مع ثابت العزل الكهربائي (Dielectric Constant) لمادة لبّ الكبل  
(Core Material).

يمكن بث القدرة القصوى في الكبل المتحد المحور عندما تكون المعاوقات  
المميزة (Characteristic Impedances) للمرسل، وخط التردد الراديوي، والمستقبل  
(أو الهوائي) متساوية. وإذا كان التطابق تاماً كان الفقد فقط سبباً من أسباب المقاومة  
في الخط (التوهين). وإن انتفى التطابق كان الفقد ناتجاً عن الانعكاس (Reflection  
Losses). تقاس المعاوقة المميزة للكبل المتحد المحور بالـ ohms، ولكنها، على  
عكس المقاومة في الموصلات، لا تتغير بتغير الطول. تصمّم الكبلات المتحدة  
المحور عادةً لتطابق المعاوقات 50، 75، والـ 5 ohms.

تنتج السعة (Capacitance) في الكبل المتحد المحور، عن البنية الميكانيكية للكبل  
وخصائص موصلاته والعوازل الكهربائية التي تسمح بتخزين الطاقة الكهربائية عندما  
تخضع الموصلات من فروقات مختلفة في الجهد الكهربائي. تعتمد السعة،  
كالمعاوقة، على الحجم الداخلي والخارجي للموصل، وعلى ثابت العزل الكهربائي  
للبّ إلا إن هذه العلاقة هي علاقة تردادية (Reciprocal). وبالتالي، تزداد السعة مع  
تناقص المعاوقة في كبل له نفس ثابت العزل الكهربائي. يعبر عن السعة الكهربائية في  
الكبل المتحد المحور بالبيكوفاراد/القدم (Picofarads per Foot) أو (pf/ft).

يُعرّف التوهين في الكبل المتحد المحور، على أنه فقد القدرة الكهربائية في وحدة  
طول (Unit Length) من الكبل. ويحصل الفقد نتيجة التوصيل والعزل الكهربائي  
وكذلك الإشعاع، إلا أن زيادة حجم الموصل تقلص من حجم التوهين بسبب تناقص  
الفقد الكهربائي. ويمكن زيادة حجم الموصل، أثناء إبقاء أبعاد الكبل ثابتة، باستخدام  
مواد عازلة كهربائياً ذات ثابت عزل منخفض. يُقاس التوهين بالدسيبل لكل 100 قدم  
(dB/100 ft).

تُعرّف سرعة الانتشار (Speed of Propagation)، بمقدار سرعة إرسال الطاقة  
الكهربائية في الكبل المتحد المحور مقارنة مع مقدار سرعة الإرسال في الهواء (التي  
تمثل 100 في المئة). وتتناسب هذه السرعة عكسياً مع ثابت العزل الكهربائي. وعلى  
ذلك يسمح ثابت العزل الكهربائي المنخفض بزيادة سرعة الإرسال.

إن التعويق الزمني (Time Delay) هو الزمن المنصرم بين الإرسال الأولي للإشارة من نقطة معينة وحتى ظهورها أو تحديدها في نقطة أخرى. تمثل حسابات التعويق الزمني الحد الأقصى المحتمل من زمن التعويق ويُقاس بالنانوثانية لكل قدم (Nanoseconds Per Foot- ns/ft). يفيد هذا القياس عند تصميم أنظمة التردد الراديوي، ولدى اختيار الكبل المتحد المحور.

يتمكن الكبل المتحد المحور بسبب بنيته الهندسية من إظهار محاثّة (Inductance) ذات قيمة كافية وملائمة لاختيار الكبل المناسب للاستخدام في تطبيقات خاصة. والمحاثّة هي صفة من صفات الدارة أو إحدى عناصرها وتقاس بالميكروهنري (Microhenries -  $\mu H$ ). وتمثل المحاثّة مقاومة التغيّر في تدفق التيار، جاعلة التغيّر في التيار يأتي متأخراً بعد تغيير الفولتية.

(انظر «الكبل المتحد المحور» و«تصنيع الكبل المتحد المحور» في الفصل 29، «المعدّات الإلكترونية: الأسلاك والكبلات والموصّلات»، والفصل 6 «الهوائيات وأبواق التغذية»).

## الإرسال عبر دليل الموجة

إن دليل الموجة (Waveguide) هو صمام معدني مجوّف ينقل الطاقة الراديوية عبر مسلك مرغوب على شكل حقول كهرومغناطيسية وليس عن طريق تدفق تيار. وهو بديل من الكبل المتحد المحور وخط الإرسال ذو الموصّلين (Two Conductors Transmission line) المستخدم لإرسال تردّدات UHF وإشارات ميكروية. يوجد نوعان أساسيان من أنواع الدليل الموجي، هما المستطيل والدائري. تعتبر أيضاً دلائل موجة الصفائح المعدنية المتوازية التي يفصل بينهما هواء، أو مادة صلبة عازلة كهربائياً، قضبان عازلة كهربائياً، والألياف البصرية.

تُحصّر الحقول المغناطيسية والكهربائية داخل الدلائل بحيث لا يحصل أي فقد في القدرة من خلال الإشعاع. على أن بعض الطاقة قد يُفقد بشكل حرارة في الجدران الموصلة للدليل، إلا أنها طاقة ضئيلة جداً. أما الفقد بسبب العازل الكهربائي فغير وارد لأن الدليل يكون مملوءاً عادةً بهواء أو غاز خامل (Inert Gas). يمكن إطلاق



الطاقة الراديوية داخل الدليل أو إزالتها منه بواسطة الأبواق، أو الأنشطة، أو المِجسات (Probes).

أما بالنسبة إلى الدلائل المستطيلة فهي أكثر استخداماً من مثيلاتها الدائرية وذلك لسهولة التحكم في مستوى الاستقطاب ونمط التشغيل في الدليل الموجي المستطيل، فضلاً عن صعوبة تجميع الصمامات الدائرية إن لم تكن محاورها المركزية مصطفة بشكل منظم، بسبب تعقيدات المفاصل اللازمة لربطها. وقد تستخدم مفاصل دوارة عندما تتطلب الحالة استخدام دلائل موجة دائرية.

ترتبط الأبعاد الصغرى للدليل الموجة، الذي يُرسل تردداً معيناً، بطول موجة ذلك التردد في الفضاء الحر. وتعتمد هذه العلاقة على شكل دليل الموجة ونمط (Mode) تنظيم المجالات الكهرومغناطيسية داخل الدليل. وهناك حد أدنى لتردد القطع (Cutoff Frequency) في كل دليل موجي يُسمح بإرساله. وتُحدّد قيمة هذا التردد وفقاً للعرض الداخلي للدليل (كما هو مبين في الشكل 7-1)، حيث يُساوي طول موجة تردد القطع ضعف العرض الداخلي للدليل الموجة.

فإذا كان تردد إشارة الدخّل (Input Signal) أعلى من تردد القطع، ترسل الطاقة الكهرومغناطيسية عبر الدليل من دون توهين، فيما توهم الطاقة المرسله فوراً إذا كان تردد إشارتها دون تردد القطع. من ناحية أخرى، فإن الارتفاع الداخلي للدليل الموجة ليس بالأمر الحاسم إلا أنه يحدّد قابلية تعامل دليل الموجة مع القدرة. فإذا كانت القدرة مفرطة، تقوّست الفولتية بين الجدران الداخلية. يبلغ عرض دليل الموجة النموذجي حوالي 0.2 إلى 0.5 طول الموجة النموذجية المرسله، كما أن ارتفاعه حوالي 0.7 مرة طول ارتفاع الموجة النموذجية.

في نطاق (X) الذي يراوح تردده بين 8 GHz و 12 GHz، على سبيل المثال، يكون للدليل الموجة المستطيلة القياسية بمعيار US (WR-90)، عرض داخلي يساوي (2.286 cm)، وارتفاع داخلي يساوي (1.016 cm) (4 in). ويساوي تردد القطع في دليل الموجة هذا 6.6 GHz.

هذا ومن النادر استعمال دلائل موجة للترددات التي هي أقل من 2 GHz (15 cm)

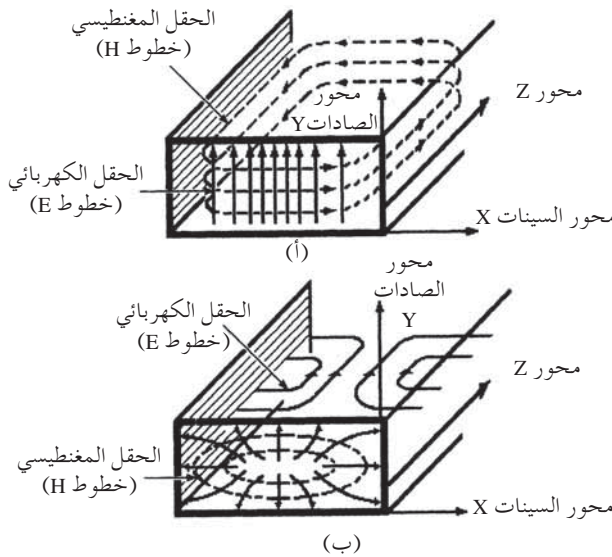
وذلك لأن أبعادها تصبح كبيرة جداً (يبلغ حجمها حجم مسالك التبريد ((Air-Conditioning Ducts)).

يجب أن يكون نصف قطر الانحناء في صمام دليل الموجة أكبر من ضعف طول الموجة وذلك لتجنب حصول توهين مفرط، كما يجب أن يكون المقطع العرضي للدليل منتظماً حول منطقة الانحناء. ثم إن التوتأت (Dents) ونقاط اللحام المفرطة (Excess Solder) داخل الدليل تزيد من التوهين في خط الإرسال، وتُخفِّض فولتية الانهيار (Breakdown Voltage)، وقد تتسبب بتكوين موجات موقوفة (Standing Waves) غير مرغوب فيها.

## أنماط الإرسال عبر دليل الموجة

تحتوي الموجة الكهرومغناطيسية في دليل الموجة على متجه كهربائي (Electric Vector) ومتجه مغناطيسي (Magnetic Vector)، متعامدين. وهناك العديد من النماذج المختلفة لهذه المتجهات (Vectors)، تسمى إجمالاً «أنماط» (Modes)، وتعتمد هيئتها على عوامل مثل تردد الإرسال، وأبعاد دليل الموجة. من هذه الأنماط نوعان أساسيان هما:

### 1 - الكهربائي المستعرض (Transverse Electric-TE)



الشكل 1-7 أنماط دليل الموجة: (أ) TE<sub>10</sub> (ب) TM<sub>11</sub>

## 2 - المغنطيسي المستعرض (Transverse Magnetic-TM).

إن المُتَّجه الكهربائي في نمط الـ (TE) يكون على الدوام مستعرضاً أو عمودياً على اتجاه الانتشار.

أما المتجه المغنطيسي في نمط الـ (TM) فيكون دائماً مستعرضاً على اتجاه الانتشار. وفي كلا النمطين يجب أن يكون الحقل الكهربائي دائماً عمودياً على الجدار عند سطح دليل الموجة كما يجب أن يكون الحقل المغنطيسي متوازياً على الدوام مع جدار دليل الموجة.

تُعرَّف الأنماط في دليل الموجة المستطيلة باستخدام رمزين سُفليين: يشير الرمز الأول إلى عدد تغييرات نصف الموجة في الحقل الكهربائي (لكلا النمطين الكهربائي المستعرض TE والمغنطيسي المستعرض TM) عبر البعد العريض لدليل الموجة، أما الرمز الثاني فيشير إلى عدد تغييرات نصف الموجة في الحقل الكهربائي على امتداد البُعد الضيّق للدليل. ويبيّن الشكل 7-1-أ، النمط الكهربائي ( $TE_{10}$ ) لدليل الموجة المستطيل. ويُرمز إلى الحقل الكهربائي ( $E$ ) بأسهم رأسية تسمى (خطوط  $E$ ) تكون موازية لمحور الصادات (y-axis)، ومُرَكَّزة قرب مركز دليل الموجة، وعمودية على محوري x-z أو السطح المستوي المستعرض (Transverse Plane).

أما الحقل المغنطيسي ( $H$ ) فيظهر بشكل دوائر مغلقة في خطوط ( $H$ ) المنقطة التي تحيط بمجموعة من خطوط ( $E$ ) ذات القطبية الأحادية، كما أنها متوازية مع السطح المستوي المستعرض. إن للحقل الكهربائي تغييرات نصف موجية على امتداد بُعد الحقل العريض أو محور السينات (1) (x-axis)، أو تنعدم (0) على امتداد بُعد الحقل الضيق أو محور الصادات (y-axis).

وفي النمط المغنطيسي  $TM_{11}$  ذي الأبعاد المختلفة (الشكل 7-1-ب) يتمثل الحقل المغنطيسي بأشكال بيضوية مغلقة ومنقطة تقع ضمن السطح المستوي x-y المستعرض، وتشكل أنماطاً شبيهة بالحرف C، من خطوط E (تظهر هذه الخطوط في نهاية الشكل بشكل سهام تشع بموازية المستوى x-z). يضم نمط  $TM_{11}$  حقلاً مغنطيسياً يتخالف بمقدار نصف موجة على بعدي دليل الموجة العريض والضيق.

وكما سبق ذكره في موضوع «الإرسال عبر دليل الموجة» فإن طول موجة القطع (Cutoff Wavelength) يمثل الحد الأدنى للتردد الذي يتم إرساله عبر الدليل ذي الشكل والحجم الثابتين. وبعبارة أخرى، إن الموجة الأطول المتوافقة مع التردد الأقل الذي يمكن نشره. أما بالنسبة إلى طور  $TE_{10}$  في دليل الموجة المستطيل الشكل فإن طول موجة القطع (Cutoff Wavelength) يساوي ضعفي القياس العريض (A). وعلى ذلك فإن النمط  $TE_{10}$  هو النمط المفضّل للإرسال في دليل الموجة المستطيل الشكل لأنه يُحفظ بسهولة، ويستقطب سطحياً (Plane Polarized)، كما يمكن مطابقته بسهولة مع الهوائي أو البوق. بالإضافة إلى ذلك، يعتمد تردد القطع فقط على القياس A لدليل الموجة، مما يجعل من عملية تصميم النظام أمراً سهلاً. يسمّى نمط  $TE_{10}$  بالنمط المهيمن (Dominant Mode)، وكل الأنماط الأخرى هي أنماط علوية تابعة.

## قَرْن ومطابقة دليل الموجة

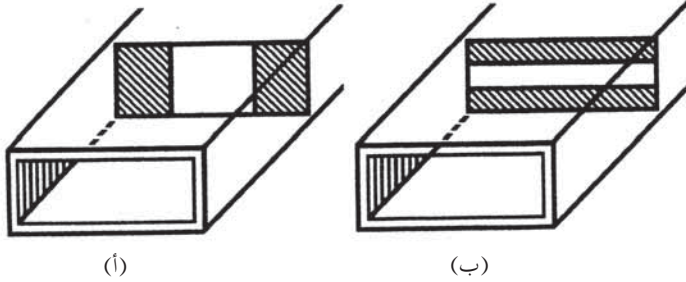
إن الطرق الرئيسية الثلاث لقَرْن طاقة التردد الراديوي من وإلى دليل الموجة (Waveguide Coupling) هي كما يلي:

- 1 - باستخدام سلك (Loop) يُلحم أو يُقَرْن مع الخطوط (H) للحقل المغنطيسي أو يقطعها.
- 2 - باستخدام مجس (Probe) بصورة موازية لخطوط (E) للحقل الكهربائي والتي تعمل كهوائي أحادي القطب.
- 3 - باستخدام شقوق (Slots) أو ثقوب (Holes) في جدران دليل الموجة تربط بين الحقول الداخلية والخارجية.

## قُرْحِيَات دليل الموجة

إن قُرْحِيَة دليل الموجة (Waveguide Iris) هي حاجز يتشكل من صفيحتين معدنيتين رقيقتين موضوعتين داخل دليل الموجة لتقليل مساحة المقطع العرضي. توضع الصفائح عادة بشكل عمودي على جدران الدليل. وتشكّل القُرْحِيَة المحاثّة (Inductive Iris)، (كما هو مبين في الشكل 7-2-أ) عندما تكون الفتحة متوازية مع الجدران الضيقة للدليل؛ فتقدم بذلك تقبلية محاثية (Inductive Susceptance). أما القُرْحِيَة السعوية (Capacitive Iris)، المبينة في الشكل 7-2-ب، فتشكّل عندما تكون

الفتحة متوازية مع الجدران العريضة للدليل، فتقدم عندئذٍ تقبلية سعوية (Capacitive Susceptance).



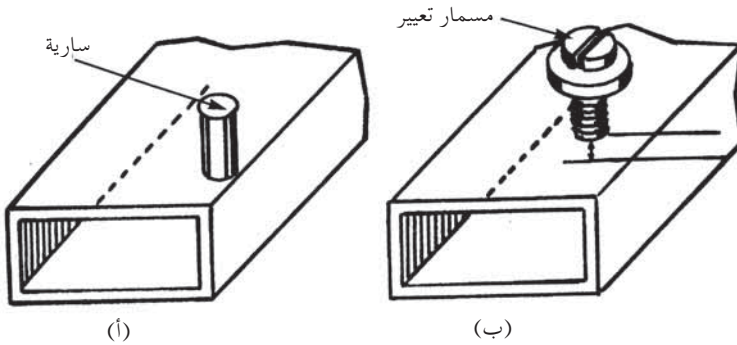
الشكل 2-7 قزحيات في دليل الموجة المستطيلة: أ- المحاثية، وب- السعوية .

### ساريات دليل الموجة

إن سارية دليل الموجة (Waveguide Post) المبيّن في الشكل 3-7-أ، هي مسمار مُدخل عبر البعد الضيق للدليل الموجة المستطيل، ويعمل كتقبلية محاثية متفرعة (Inductive Shunt Susceptance) تعتمد قيمتها على قطرها وموقعها في المستوى المستعرض للدليل الموجة.

### مسامير تعديل دليل الموجة

إن مسامير تعديل دليل الموجة (Waveguide Tuning Screw)، كما هو مبيّن في الشكل 3-7-ب، هو مسمار مُلوّكَب (Threaded) عبر الجدار العريض للدليل الموجة

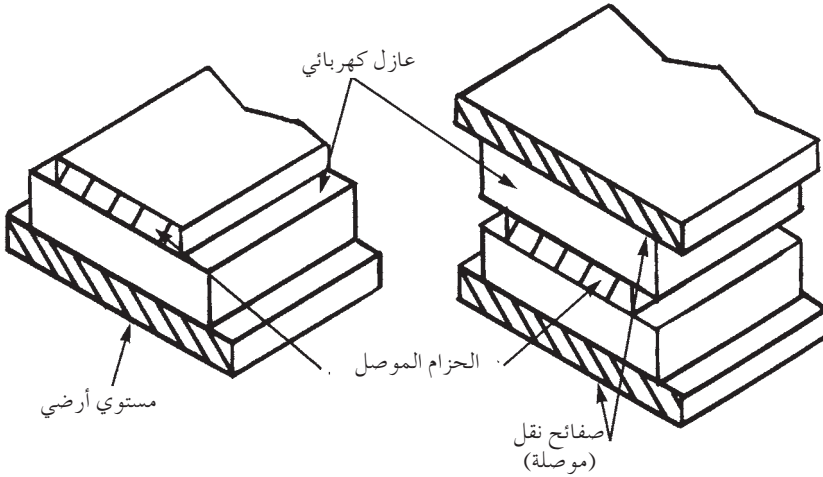


الشكل 3-7 تضييقات تنعيم ضبط دليل الموجة: (أ) السارية و(ب) المسمار.

بحيث يخترق البعد الضيق للدليل، ويعمل كتوافقية سعوية (Capacitive Susceptance) يمكن تعديل قيمتها للحصول على ضبط دقيق من خلال تعيير إيلاج المسمار (Screw Penetrating).

## الأحزمة الطولية للموجة الميكروية

تبدو الأحزمة الطولية للموجة الميكروية (Microwave Striplines)، كما هو مبين في الشكل 4-7، كخطوط إرسال مفتوحة الجوانب، ومعمولة بشكل قطع معدنية موصلة أو بشكل رقاقة معدنية مفصولة بطبقة عازلة كهربائياً. تكون الأحزمة مؤثرة في عمليات الإرسال قصير المدى الميكروية، وعندما لا تكون المسافة المتاحة مناسبة لاستعمال الكبل المتحد المحور أو دليل الموجة. تسمى هذه الأحزمة أيضاً بـ«الأحزمة الميكروية» (Microstrip)، وهي عبارة عن خط إرسال ذو موصلين لطاقة الموجة الميكروية.



الشكل 4-7 الأحزمة الطولية لتردد الموجة الميكروية.

## صمامات الموجة الميكروية

إن معظم صمامات الموجة الميكروية (Microwave Tubes)، هي صمامات حقول متقاطعة يعتمد عملها على تفاعل الحقل الكهربائي ذي التيار المستمر DC مع حقل مغنطيسي دائم وعمودي. من الأمثلة الشائعة على صمامات الموجة الميكروية نذكر

المغنيترونات (Magnetrons)، ومضخم الموجة الأمامية المستعرضة (FWCFA)، ومضخم الموجة الخلفية المستعرضة (BWCFA) (أو الأمبليترون)، ومُذبذب الموجة الخلفية المستعرضة (BWCFO) (أو الكارسينوترون). وتصنف بقية صمامات الموجة الميكروية المهمة على أنها صمامات شعاع خطي (نوع O Linear-Beam Tubes) وتتضمن هذه الصمامات كليسترون الفجوتين (Two-Cavity O-Type) Tubes، والكليسترون العاكس (Reflex Klystron)، وصمام الموجة المُرتجِلة (Klystron)، والحلّزونية، ومضخم الموجة الخلفية (Traveling-Wave Tube-TWT Backward)، ومُذبذب الموجة الخلفية (Wave Amplifier - BWA Backward Wave Oscillator - BWO).

## المغنيترونات

المغنيترو هو صمام مذبذب قدرة (Power Tube Oscillator) قادر على تحويل القدرة الكهربائية مباشرةً إلى قدرة تردد راديوي (RF Power) في نطاق الموجات الميكروية. وعملياً هو عبارة عن صمام ثنائي، يتألف من أنود أسطواناني متعدد الفجوات (Multicavity Cylindrical Anode) وكاثود متحد المحور (Coaxial Cathode) داخل غلاف مفرغ من الهواء (Vacuum Envelope). يكتمل الحقل المغنطيسي القوي والدائم عبر هذا الغلاف المفرغ ويكون اتجاه خطوطه المغنطيسية متوازياً مع الكاثود المحوري (Axial Cathode)، كما هو مبين في الشكل 7-5. يمكن إنتاج هذا الحقل باستخدام زوج من المغناط الخارجية أو بمغنطيس واحد شبيه بالحرف C.

عند تدفق التيار في السلك الشعري (Filament) يسخن الكاثود ناثرأ كمية كبيرة من الإلكترونات تشكل غيمة إلكترونية حول هذا القطب. وإذا طبقت فولتية سالبة عالية على الكاثود (جاعلة الأنود موجباً نسبة للكاثود) تنطلق الإلكترونات عندئذ متحركة باتجاه الأنود الموجب. وتتحوّر بذلك مسارات الإلكترونات نتيجة الحقل المغنطيسي القوي والعمودي عليها في آن.

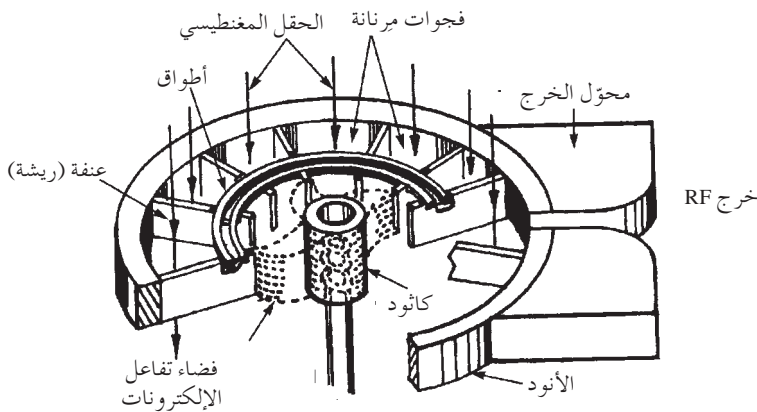
تدفع هذه الحقول المتقاطعة الإلكترونات إلى التحرك في مسارات منحنية قبل أن تصل إلى أطراف أرياش مدخل الفجوة (Reentrant Cavity Vanes). وتُعمل الفجوات

من عنفات (ريش) مستطيلة الشكل (Rectangular Vanes) مرتبة شعاعياً انطلاقاً من جدران الأنود. وينشأ عندئذٍ التفاعل بين الإلكترونات والحقول المتذبذبة في داخل الفجوات مما يتسبب بتقافز الإلكترونات في غيمة شبيهة بدولاب النار (Pin-Wheel) لتدور حول الكاثود بسرعةٍ تتناسب والذبذبات المرناة المتولدة في الفجوات.

وعندما يتسارع دوران دولاب النار الإلكتروني هذا تتناثر الإلكترونات الحرة مع جدران الفجوات الرنانة فتذبذب جيئةً وذهاباً داخل الفجوات، وبالنتيجة تتغير طبيعة الأسطح الداخلية للفجوات في الترددات العالية لتخلق حقولاً مغنطيسية متذبذبة على امتداد الفجوات. تحافظ هذه الحقول على ثبات دورانها لتفاعلهما المستمر مع الإلكترونات المتقافزة في الغيمة.

ومن خلال تعديل فولتية التيار المستمر (DC Voltage) في الأنود يتجاوب مُعدّل سرعة دوران الإلكترونات مع سرعة طور الحقل المغنطيسي في بنية الموجة البطيئة التي تتشكل بواسطة الفجوات الرنانة. يخلقُ تذبذب الإلكترونات داخل جدران بنية الموجة البطيئة حقل تردد راديوي متذبذب داخل كل فجوة. وتتخلّى الإلكترونات عن طاقتها للإبقاء على ديمومة هذه التذبذبات.

يعتمد تردد الإلكترونات المتذبذبة داخل الفجوات على حجم الفجوات وشكلها. (حيث إن الفجوات الصغيرة الحجم تُكوّن ترددات عالية، وأطوال موجية صغيرة، أما الفجوات الكبيرة الحجم فتنتج ترددات منخفضة وأطوال موجية كبيرة). تُدفع قدرة



الشكل 5-7 مبادئ عمل المذبذب المغنطيسي.



التردد الراديوي المتولدة في الفجوات جميعاً خارج بنية الموجة البطيئة عبر فجوة واحدة تحتوي إما على أنشودة (Loop) أو على نافذة عازلة كهربائياً (Dielectric Window). ويمكن قرن طاقة التردد الراديوي المستحثة على الأنشودة مباشرة إلى كبل متحد المحور (مناسب لنطاق S للترددات (S-Band) وعبر نطاق L للترددات (L-Band)، أو يمكن قرن الطاقة عبر النافذة مباشرة إلى دليل موجة في النطاق X، أو إلى مغنيترون ذي ترددات أعلى.

يحتوي الأنود المبين في الشكل 7-5 على عنقان نحاسية مرتبطة على التعاقب بالأنود النحاسي بواسطة أطواق نحاسية (Straps) وذلك لتحسين ثبات تردد المغنيترون. يتم تلحيم هذه العنفات وكذلك حلقات الأطواق بالأنود النحاسي. وتصنع قطع الأنود العالية التردد من خلال إقحام مشبك مثلم (Fluted Pin) بواسطة الضغط العالي عبر القطع النحاسية الصلبة للأنود في عملية تسمى التقوير (Broaching Process).

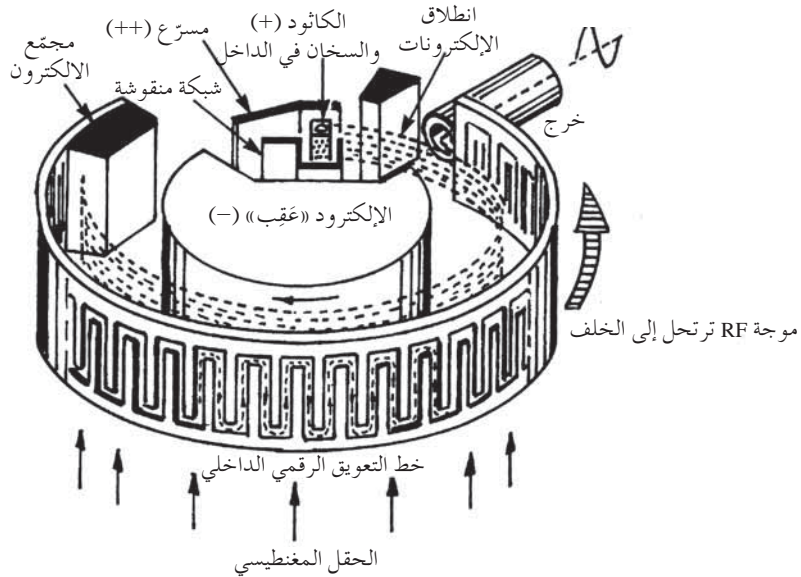
لقد كانت المغنيترونات من أوائل صمامات الموجة الميكروية القادرة على إنتاج ما يكفي من الطاقة في نطاق (UHF) والموجات الميكروية في عمليات تصنيع رادار التبيين العالي، بإمكان هذه المغنيترونات العمل كمذبذب مستمر الموجة (CW) في جهاز قياس الارتفاع الراديوي وكذلك في الرادارات الدوبلرية (Doppler Radars). بالإضافة إلى ذلك، بإمكان مغنيترونات الموجة المستمرة (CW Magnetrons) تشغيل أفران الموجات الميكروية أو فرن الميكروويف (Microwave Ovens). ويمكن للمغنيترون النباض (Pulsed Magnetron) أن يصدر نبضات بمعدلات تكرر (Repetition Rates) تصل إلى 1000 نبضة في الثانية (p/s) وذلك لإنتاج النبضة الانفجارية (Bursts Pulse) الضرورية لكل من الرادارات البعيدة المدى والقصيرة المدى. ويمكن توليد ذروة القدرة النبضية (Peak Pulse Power) بشكل فعال عبر مدى من مئات الواطات وصولاً إلى 3 ميغاواط (3 MW). بإمكان المغنيترونات العمل ضمن تردد يتراوح بين 1 GHz و 95 GHz.

## الكرسينوترونات

إن الكرسينوترون (Carcinotron)، المبين في الرسم المقطعي في الشكل 7-6، هو

مُذبذب موجة خلفية دائري من نوع M أو (M-Type BWO) ويتكوّن من أجزاء أساسية هي: مدفع إلكتروني (يحتوي بدوره على سلك شعري، وكاثود، وشبكة (Grid)، ومسرع)، وخط تعويق رقمي (Interdigital Delay) دائري يبطئ مرور طاقة ال RF التي تتحرك حول مجاله الدائري، كما يحتوي على إلكتروود مركزي دائري يسمّى العقب (Sole). من ناحية أخرى يجهز نصف مغنطيس دائمي، مكوّن من ملف حلقي (Torrodial Permanent Magnet) مشطور، حقلاً مغنطيسياً عمودياً.

ويسبب هذا الحقل انحناء الإلكترونات الشريطية الناتجة عن الكاثود إلى مسار دائري، حول الحقل المغنطيسي أثناء حركته ذهاباً وإياباً عبر الحقل المستمر الموجود بين العقب السالب الشحنة وخط التعويق المؤرّض (Grounded Delay Line).



الشكل 6-7 مبدأ عمل المذبذب كارسينوترون.

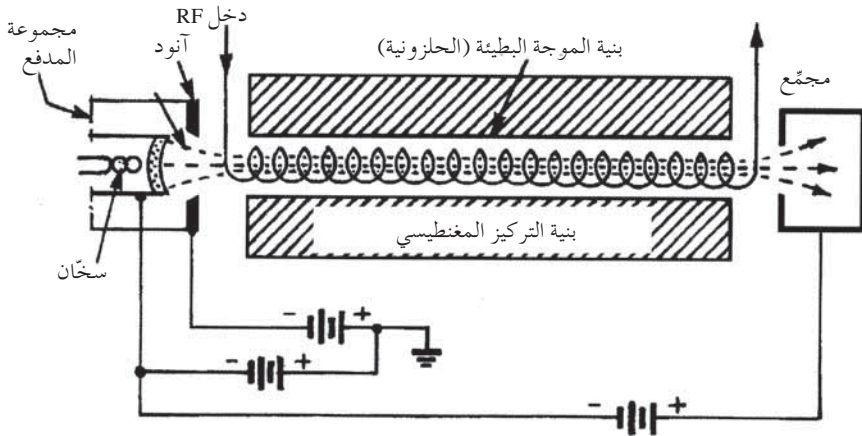
تتزامن سرعة انجراف شعاع الإلكترونات الشعاع (Beam Electron Drift Velocity) مع فضاء الموجة الخلفية المتناغمة داخل خط التعويق حيث تُسَلَّم الإلكترونات طاقتها لموجة التردد الراديوي داخل هذا الخط. وقد نُظِّمَت البنية الهندسية للكارسينوترون بحيث يتم تضخيم الموجة الخلفية المتناغمة أثناء تدفقها بالاتجاه المعاكس لاتجاه شعاع الإلكترون. وتُزال موجة التردد الراديوي الخلفية من

الصمام عند طرف خرج موجود قرب المدفع الإلكتروني. تتبعثر طاقة الشعاع التي بقيت غير مُسلّمة إلى الموجة الخلفية بواسطة مُجمّع (Collector) موجود عند نهاية دخل خط التعويق.

يولّد الكارسينوترون M-الدائري النموذجي الذي يساوي قطره حوالي 8 in (20 cm)، قدرة مقدارها 200 W، أو أكثر في نطاق تردد يتراوح ما بين 1 GHz و 1.4 GHz وله كفاءة تتراوح نسبتها ما بين 30 في المئة و 60 في المئة. لقد استخدمت هذه الصمامات كمصدر للضوء العالي التردد لتشويش الإشارة في أجهزة الإرسال العسكرية. وتعمل الكارسينوترونات الخطّية (BWOs) من نوع M وفقاً لنفس المبادئ التي تعمل بها الكارسينوترونات M-BWO الدائرية.

### صمامات الموجة المترحلة

إن صمام الموجة المترحلة (Traveling-Wave Tube-TWT) هو صمام موجة ميكروية تعمل عمل المذبذب أو المضخم اعتماداً على بنيتها الفيزيائية. يحتوي هذا الصمام، المبين في الشكل 7-7، على مدفع إلكترونيات يحتوي على أنود وكاثود، وسخّان، وبنية للموجة البطيئة أو خط تعويق (Delay Line) (يبدو بشكل حلزون Helix في الرسم)، ومغناطيس تركيز (Focusing Magnet)، ومُجمّع (Collector). تتباطأ موجة التردد الراديوي المترحلة في موجة بطيئة دائرية بنسبة تتراوح بين 10 في المئة و 20 في المئة بحيث تتطابق سرعتها مع سرعة الإلكترونات في الشعاع المحوري العالي



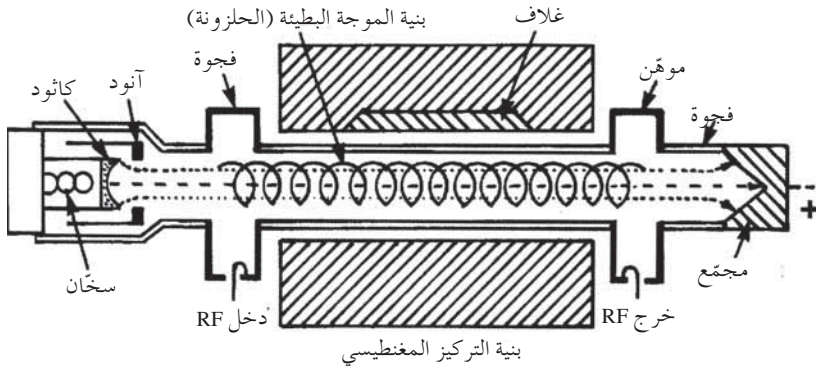
الشكل 7-7 صمام الموجة المترحلة.

الشدة الذي يولده المدفع الإلكتروني. وتعطي الإلكترونات المارة المتزامنة (Synchronized Passing Electrons) طاقتها إلى موجة التردد الراديوي مسببة تذبذب الصمام، ويهدر المُجمّع من الطاقة المتبقية في الشعاع الإلكتروني.

كذلك يمكن أن يكون خط التعويق خطأً رقمياً بينياً أفعوانياً (Serpentine Interdigitated Line-SIL). تشكل الـ TWTs مع هذا النوع من الموجات البطيئة، شعاعات إلكترونية تنتقل بشكل متواز ومتقارب مع البنية لتعطيها بعدئذٍ طاقتها تسمى الـ TWTs التقليدية «صمامات الموجة المُرتجّلة إلى الأمام» (Forward-Wave Traveling-Wave Tubes). وتُحدّد الأبعاد الداخلية لهذه الصمامات الترددات التشغيلية المطلوبة.

### مضخّمات صمام الموجة المُرتجّلة

إن هذا المضخّم صمام الموجة المرتجلة (Traveling - Wave Tube Amplifier TWT) (الرسم المقطعي في الشكل 7-8) هو صمام موجة مُرتجلة مصمّم ليعمل كمضخّم. يتم فيه تضخيم قدرة الموجة الميكروية من مصدر قدرة منخفضة عندما يتم إدخالها من أحد أطرافه. إن هذا النوع من الصمامات قادر على إنتاج قدرة خرج نبضية تصل إلى أكثر من 200 واط في مدى يتراوح بين 1 GHz و 40 GHz.

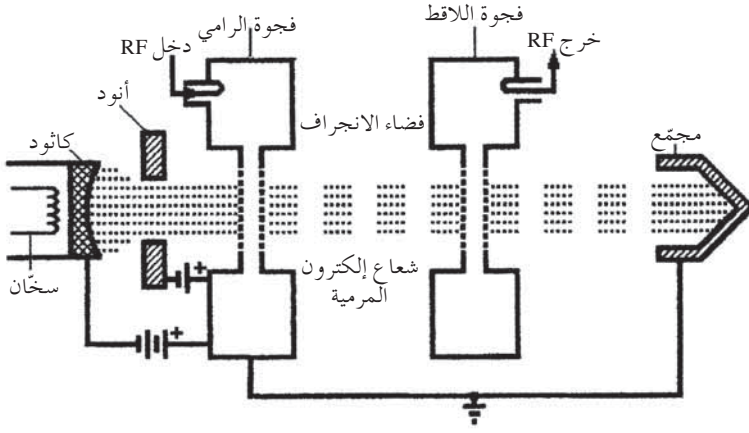


الشكل 7-8 مضخّم صمام موجة مُرتجلة.

### كليسترون الفجوتين

إن هذا كليسترون الفجوتين (Two-Cavity Klystron) (الرسم المقطعي في الشكل

9-7) هو عبارة عن مضخم موجة ميكروية يعتمد عمله على تضمين (Modulation) التيار والسرعة. يحتوي على مدفع إلكتروني مع كاثود، وأنود، وسخان، بالإضافة إلى فجوتين رنانتين فارغتين بشكل قرص تسميان «الرامي واللاقط» (Buncher and Catcher)، بالإضافة إلى مُجمِّع (Collector). تتضمن كلتا الفجوتين الرنانتين شبكات منقوشة (grids) عند كل طرف التي تُشكل فجوات صغيرة (Gaps) لمرور شعاع إلكترونات ضيقة محورية قلم محوري (Axial Pencil Electron Beam).



الشكل 9-7 مضخم كليسترون ثنائي الفجوة.

تنتقل الإلكترونات المنبعثة من الكاثود بسرعة منتظمة حتى تصل إلى أول شبكة لفجوة الرامي (Buncher Cavity). فإذا وصلت الإلكترونات إلى الشبكة عندما تكون فولتية الإشارة صفراً، فإنها تمر عبر الفجوة دون أن تتغير سرعتها. ولكن إذا وصلت خلال نصف دورة موجبة، فيتم تسريعها، أما إذا وصلت خلال نصف دورة سالبة فيتم إبطاؤها.

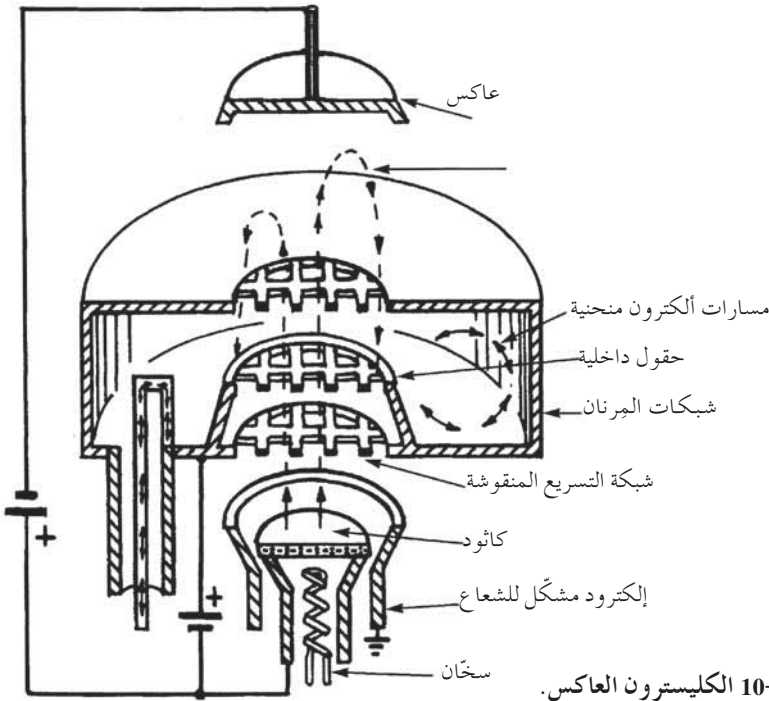
إن هذه التغيرات في السرعة التي تتعرض لها الإلكترونات تتسبب بتجميعها مع بعضها البعض ضمن مجموعات منفصلة (Discrete) عندما تنتقل عبر فضاء الانجراف (Drift Space) بين فجوات الرامي واللاقط. وهذا يعني أن كثافة الإلكترونات في فجوة اللاقط تتغير مع مرور الزمن. ويظهر أقصى رمي (Bunching) بين شبكات فجوة اللاقط خلال مرحلة التعويق (Retarding Phase) حينما تنتقل الطاقة من الإلكترونات إلى

حقل تردد الراديو في فجوة اللاقط وتُبطأ الإلكترونات الخارجة من فجوة اللاقط فتصطدم بالمجمّع (Collector).

هذا وستظهر إشارة تردد الراديو الداخلة إلى فجوة الرامي وكأنها إشارة تردد راديو مضخّمة عند خرج فجوة اللاقط. إن بإمكان الكليسترون ثنائي الفجوة إنتاج قدرة نبضية تساوي 30 ميغاواط (30 MW) أو قدرة موجة مستمرة تساوي 500 كيلواط (500 kW) عند تردد الـ 10 GHz إن كفاءة هذه المضخّات تصل إلى 40 في المئة.

## الكليسترون العاكس

إن الكليسترون العاكس (Reflex Klystrons)، المبيّن في الرسم المقطعي في الشكل 10-7، هو عبارة عن مذبذب ذي فجوة واحدة (Single-Cavity Oscillator) حيث عمّله على تعديل سرعة شعاع الإلكترون. ويتألف هذا المُذبذب من أجزاء أساسية هي المدفع الإلكتروني، والكاثود، والسخّان، والإلكتروود المولد، ومِرنان شبيه بالطلب مع ثلاث شبكات، وعاكس.



يتم أولاً تسريع الإلكترونات الآتية من الكاثود بواسطة شبكة التسريع (Accelerating Grid) قبل أن تعبر شبكة المران المنقوشة الأولى (First Resonator Grid). عند هذه النقطة يتم تعديل سرعة الإلكترونات بواسطة الفولتية عبر ثغرة المران (Resonator Gap)، قبل أن يتم رميها (Bunched) وانعكاس اتجاهها بواسطة الفولتية العاكسة (Reflector Voltage). وعندما تنتقل الإلكترونات المرمية من جديد عبر ثغرات الفجوة (Cavity Gap)، تنتقل طاقة الإلكترونات إلى الحقل الكهرومغناطيسي في المران للحفاظ على ثبات التذبذبات.

إن الكليسترونات العاكسة هي، في واقع الحال صمامات موجات ميكروية ذات قدرة منخفضة، قادرة على إنتاج قدرة تردد راديوي تتراوح بين 10 و 500 ملي واط (mW) ضمن مدى يقع بين 1 GHz و 25 GHz تستعمل هذه الصمامات كمصادر لطاقة الموجة الميكروية في معدّات الفحص في المختبرات، والمُذبذبات الموضوعية في أنظمة الرادار.

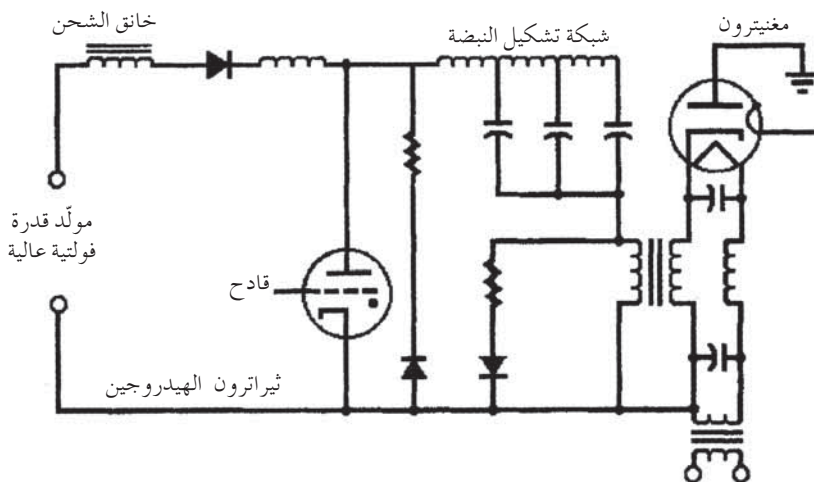
## مُضَمِّن المغنيترون

تولّد الدارات عالية الفولتية الخاصة نبضات ضروريةً من أجل قَدَح (Trigger) وتشغيل مغنيترون القدرة النبضية (Pulse - Power Magnetron). وهناك نوعان أساسيان من هذه المضمّنات هما: الخطّي (Line Type) والمغناطيسي (Magnetic).

### مضمّنات النوع الخطّي

إن المضمّن الخطّي (Line-Type Modulators)، المبين في الرسم المبسط في الشكل 11-7، هو من أشهر أنواع الدارات النبضية المغنيترونية (Magnetron Pulsing Circuit). تُشحن شبكة تكوين النبضة (Pulse-Forming Network - PFN) بين النبضات، ويتم إطلاق ثيراترون المضمّن (Modulator's Thyatron) بواسطة إشارة قَدَح تسبب قصر دائرة (Short-Circuiting) الدخل من مولّد القدرة. يؤدّي هذا بدوره إلى تفريغ شحنة شبكة المتّسعة (Capacitor Network)، وإنتاج نبضة موجبة مستطيلة عند بدء تشغيل المحوّل. ويصبح لدى النبضة الناتجة عن الملف الثانوي، بعد استمرار تشغيل المحوّل، فولتية و تيار كافيان يتسببان بتذبذب المغنيترون عندما تطبق على كاثود المغنيترون.





الشكل 7-11 المضمن الخطي للمغنيرون.

## المضمنات المغنطيسية

إن المضمن المغنطيسي (Magnetic Modulators) هو عبارة عن مضمن نبضة كاثود لمغنيرون الرادار المؤسس على خاصية الإشباع في المُحثّ (Inductor). ولا يحتاج هذا المحث إلى صمام ثيراترون أو غيره من المبدلات. تنقل المُحثّات طاقتها رنينياً خلال متسعات متوازية إلى كاثود المغنيرون في شبكة (Pi-Network) Pi.

## الصمامات الثنائية الباعثة للموجة الميكروية

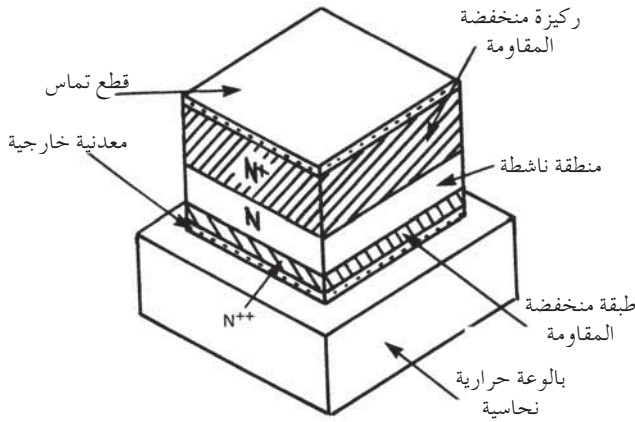
يُصنع العديد من أنواع الصمامات الثنائية شبه الموصلية للاستخدام في دارات التردد فائق العلوّ (UHF) وتردد الموجة الميكروية، وتكون ذات خصائص مشابهة لخصائص الصمامات الثنائية ذات التردد المنخفض. وتشمل: صمامات (دايودات) (Gunn)، والصمام الثلاثي (PIN)، ودايود القناة (Tunnel)، ودايودات (TRAPATT)، والدايود (IMPATT).

## صمامات غان الثنائية

تستخدم صمامات غان الثنائية (Gunn Diodes) المبينة في الشكل 7-12، تأثير غان



(Gunn Effect) للذبذبة عند الترددات الموجية الميكروية أو التضخم في إشارة الموجة الميكروية. يصنع الصمام من ثلاث طبقات من المواد شبه الموصلة المنشطة بمواد مختلفة. وعندما يتم تغليفها في فجوة عاملة يعمل الصمام في طور الانتقال الزمني (Transit-Time Mode)، وتعتمد ذبذبه على زمن الانتقال الموقعي (Domain Transit Time). ويتعدى تردد الصمام الثنائي ذي الإلكترونات المتحولة (Transferred-Electron Diode) الـ 50 GHz. ويسمى أيضاً بمُذبذب الإلكترون المنتقل (Transferred-Electron Oscillator-TEO).



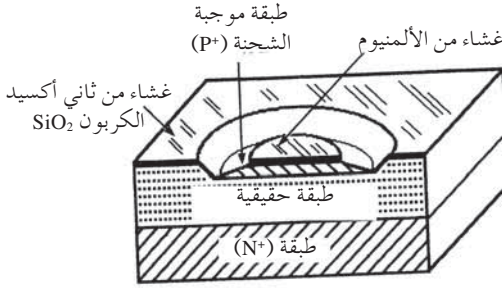
الشكل 7-12 صمامات غان الثنائية.

## الصمامات الثنائية

يُظهر صمام IMPATT أو (IMPATT Diodes) (أو صمام زمن انتقال تيهور الصدم) (Impact Avalanche Transit Time Diode) مزايا مقاومة سلبية تنتج عن مزيج من انحطاط تيهور صدم (Impact Avalanche Breakdown) وتأثيرات زمن انتقال ناقلات الشحنة (Carrier-Charge Transit-Time Effects). تصنع هذه الصمامات من صبغة سليكونية أو من زرنيخيد الغاليوم (Gallium-Arsenide). ويعمل الصمام الثنائي هذا كمذبذب أو مضخم، عندما يركب على فجوة ملائمة ومنظمة بشكل مناسب، أو على دليل موجة. إن المضخم الـ IMPATT قادرٌ على إنتاج 100 W من قدرة نبضية أو 20 W من قدرة موجة مستمرة ضمن تردد يتراوح بين 5 GHz و 10 GHz.

## الصمامات الثلاثية

إن الصمام الثلاثي (PIN Diodes)، المبيّن في الشكل 7-13، هو عبارة عن صمام وصلة (Junction Diode) تكون فيه المنطقة الموجبة المنشطة بغزارة (P) مفصولة عن المنطقة السالبة المنشطة بغزارة (N) بواسطة طبقة سميكة نسبياً من السليكون الحقيقي ذي المقاومة العالية (I) (High-Resistivity Intrinsic (I) Silicon) بإمكان هذا الصمام أن يحول خطوط إرسال الموجة الميكروية وأن يعمل كمحدد موجة ميكروية (Microwave Limiter)، فيحل محل صمام TR في الأنظمة التي تقل فيها ذروة القدرة عن 100 kW. كما أنه قادرٌ على أن يعمل كموهّن للموجة الميكروية المتغيرة وكمحوّل طور سريع بسيطرة إلكترونية (Electronically Controlled Rapid Acting Phase Shifters) لأنظمة رادار الموجة الميكروية مصفوفة الطور (Microwave Phased-Array Radar Systems).



الشكل 7-13 الصمام الثلاثي

## الصمام الثنائي النفقي

إن الصمام الثنائي النفقي (Tunnel Diodes) هو عبارة عن صمام ثنائي ذي وصلة موجبة - سالبة (PN Junction Diode) يُظهر مقاومة سلبية تسمح للصمام أن يعمل كمضخّم، أو مُذبذب، أو كمبدل مفتاحي (Switch). يستعمل أيضاً وبشكل أساسي في نطاق الموجة الميكروية بسبب سرعة استجابته لإشارات الدخل، كما يؤمّن تضخيماً منخفض الضوضاء. تحتوي الوصلة الموجبة - السالبة (P-N Junction) على منطقتين بالغتي الإشابة (Heavily Doped): المنطقة الموجبة (P)، والمنطقة السالبة (N) اللتان تشكلان سطحاً بينياً شديداً التحدر (Abrupt) مع حاجز رقيق جداً. تتدفق معظم ناقلات الشحنة عبر الحاجز الرقيق عندما تزيد فولتية الصمام الأمامية (Forward Voltage) عن الصفر. وتنشأ حقول كهربائية عالية ذات فولتيات منخفضة بسبب رقة

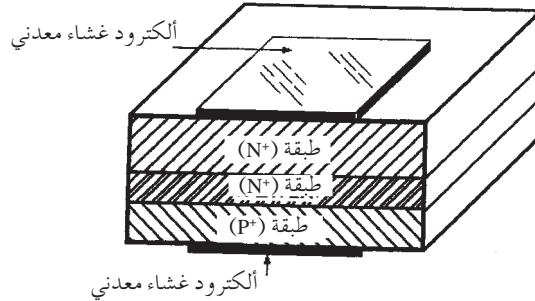
الحاجز الشديدة. ويتوسع العرض الفعال (Effective Width) للوصلة، عندما تمر عبرها أغلبية ناقلات الشحنة.

يتوقف التيار النفقي (Tunneling) وينشأ تيار أمامي (Forward Current) بسبب تراكم حقن حمل الأقلية (Minority Carrier) مع الزيادة المطردة للفولتية. وتوجد هنالك منطقة مقاومة سلبية تقع بين التيار النفقي (Tunneling Current) والتيار حمل الأقلية. ينخفض تدفق التيار من الذروة إلى الغور (Valley) قبل أن يرتفع من جديد مع ازدياد الفولتية، وهذه الميزة تسمح بعملية التبديل (Switching) السريع.

تستخدم صمامات زرنيخيد الغاليوم النفقية (Gallium- Arsenide Tunnel Diodes) في مراحل تضخيم تردد الراديو RF الأولى في مستقبلات وصلات مُرَحَّل الموجة الميكروية (Microwave Relay Links)، وفي الملاححة الدوبلرية (Doppler Navigation)، ورادارات الطقس (Weather Radar). وتنحصر استعمالات هذه الصمامات كُمُدْبذبات موضعية في المستقبلات بسبب الكفاءة المنخفضة للصمام في التعامل مع القدرة، كما أنها غير مناسبة لتضخيم القدرة أيضاً. وتسمى هذه الصمامات بصمامات إيساكي الثنائية (Esaki Diodes).

## صمامات TRAPATT الثنائية

إن صمام TRAPATT الثنائي (TRAPATT Diodes) (أو زمن انتقال تيهور البلازما المحتجزة) (Trapped Plasma Avalanche Transit Time)، المبين في الشكل 7-14، قادر على التذبذب عند ترددٍ تُحدده سماكة الطبقة الناشطة للصمام. وهو كصمام نقل زمني (Transit-Time Diode) شبيه بصمام (IMPATT)، إلا أنه يعمل بنمط مختلف إذ



الشكل 7-14 صمام TRAPATT الثنائي.

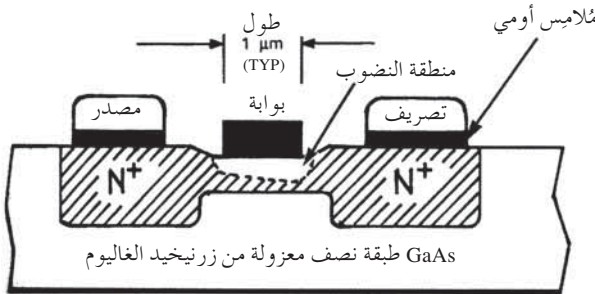
تتحرك منطقة التيهور عبر منطقة الانزياح (Drift Region)، مما يخلق شحنة بلازما في فضاء احتجاز (Trapped Space-Charge Plasma) ضمن منطقة الوصلة الموجبة- السالبة.

## ترانزيستورات الموجة الميكروية

إن كلاً من ترانزيستورات تردد الراديو RF المصنوعة من زرنيخيد الغاليوم (GaAs) والترانزيستورات السليكونية، قادر على العمل في منطقة الترددات (UHF) ومنطقة تردد الموجة الميكروية. وبالتالي فإن الدارات المتكاملة التي تتضمن ترانزيستورات التردد الراديو تكون مناسبة أيضاً في منطقة الترددات العالية. تعمل الترانزيستورات السليكونية بشكل فعال في منطقة التردد (UHF) وترددات الموجة الميكروية، إلا أن ترانزيستورات زرنيخات الغاليوم فعالة أكثر في منطقة ترددات الموجة الميكروية الأعلى.

## ترانزيستور تأثير المجال المعدني

إن ترانزيستور تأثير المجال المعدني (Metal Field-Effect Transistor-MESFET)، المبين في الشكل 7-15، هو نوع شائع من ترانزيستورات زرنيخيد الغاليوم العاملة في ذروة الترددات UHF وحزمة الموجات الميكروية. إن هندسة هذا الترانزيستور تستعمل أيضاً في دارات زرنيخيد الغاليوم المتكاملة. وكما هو الحال في بنية الترانزيستور (MOSFET) تُرسب بوابته المعدنية مباشرة على ركيزة زرنيخيد الغاليوم المشابة (Doped GaAs Substrate)، وبالتالي تشكل دايمود الحاجز شوتكي (Schottky Barrier Diode). وترسب أكاسيدات السليكون على الركيزة من أجل العزل والفصل. انظر أيضاً «ترانزيستور تأثير المجال المعدني» في الفصل الثاني الموسوم بـ«المكونات الفعالة المنفصلة».



الشكل 7-15 ترانزيستور تأثير المجال المعدني شبه الموصل (MESFET).

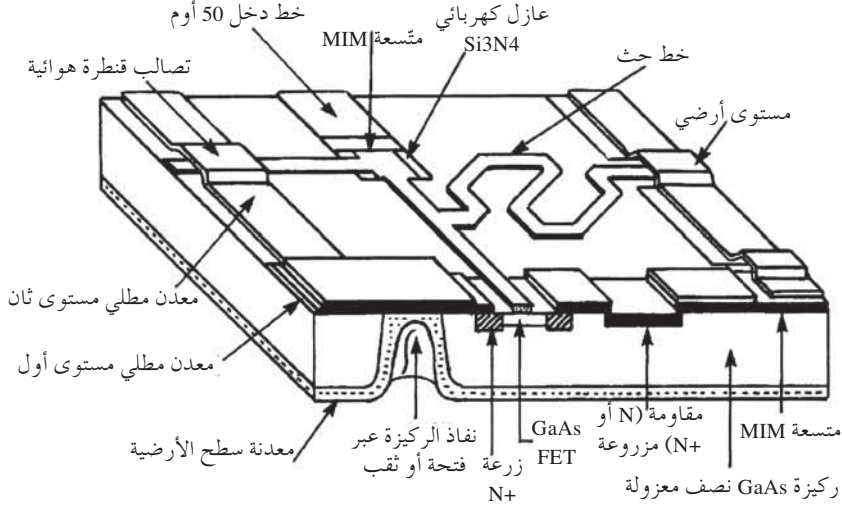
## ترانزستورات الحركة الإلكترونية المرتفعة

إن ترانزستور الحركة الإلكترونية المرتفعة (High-Electron-Mobility Transistors-HEMTs) هو ترانزستور زرنيخيد الغاليوم المناسب للتكامل في دارات الموجة الميكروية المتكاملة (Microwave ICs). يُصنع هذا الترانزستور كوصلة غير متجانسة (Hetero Junction) من طبقة زرنيخيد غاليوم الألمنيوم (AlGaAs) المرسّبة على ركيزة زرنيخيد الغاليوم (AlGaAs). يعتقد أن هذه البنية الهندسية تُحسّن من أداء الترانزستور وتسمح بمستويات تكامل عالية للدارات تفوق تلك المستويات الموجودة في ترانزستور (MESFET). انظر أيضاً «ترانزستورات الحركة الإلكترونية المرتفعة» في الفصل الثاني الموسوم بـ«المكوّنات الفعّالة المنفصلة».

## دارات الموجة الميكروية أحادية الليثية المتكاملة

تُصنع دارة الموجة الميكروية أحادية الليثية المتكاملة (Microwave Monolithic Integrated Circuits-MMICs) إما من السليكون أو من زرنيخيد الغاليوم. وهنا يجب التمييز بين الدارات المتكاملة الحقيقية والدارات الهجينة للموجة الميكروية (Microwave Hybrid Circuit). إن الـ MMICs السليكونية قادرة على تضخيم وذبذبة حوالي 2 GHz فقط بشكل فعّال، إلا أن دارات MMICs المكوّنة من زرنيخيد الغاليوم قادرة على العمل بترددات أعلى. وبالتالي، فإنها تحلّ محلّ الأجهزة الهجينة والأجهزة السليكونية أحادية الليثية، إذا ما بُرّرت كلفتها العالية نسبياً.

يوضح الشكل 7-16 رسم دارة MMIC المكوّنة من زرنيخيد الغاليوم. إن هذه الدارة غير مكلفة في نطاق التردد فائق العلوّ، والموجات الميكروية الممتدة من 500 MHz إلى 2 GHz، إلا أنها أساسية عند ترددات الموجات الميكروية الأعلى. ولقد شُمِلت دارات MMICs حالياً في رادارات المصفوفة الطورية (Phased-Array Radars) العسكرية والأنظمة الحربية الإلكترونية العاملة في النطاقين X و C. تتوفّر مضخّمات MMIC مكوّنة من زرنيخيد الغاليوم، ومُذبذبات وخالّطات إلكترونية (Mixers) أيضاً.



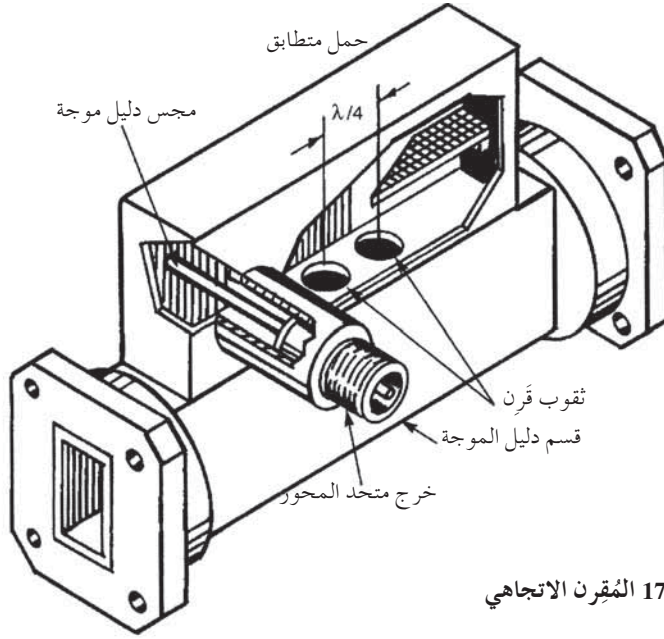
الشكل 7-16 دائرة موجة ميكروية متكاملة أحادية الليشية. MMIC.

## مُقرنات الموجة الميكروية

إن لمُقرنات الموجة الميكروية (Microwave Couplers) المؤسسة على الأجزاء الشقّية (Slotted Sections) لدليل الموجة القدرة على استخراج كميات صغيرة من الطاقة المرسله عبر دليل الموجة لتستخدم في قياسات القدرة والتردد وللتطبيقات التي تحتاج إلى عيّنة صغيرة من الطاقة.

### المُقرن الاتجاهي

يستخرج المُقرن الاتجاهي (Directional Couplers) المبين في الرسم المقطعي للشكل 7-17، جزءاً ثابتاً صغيراً من الطاقة المتدفقة باتجاه واحد في دليل الموجة وذلك لتحديد قدرة الخرج التي يتم إرسالها. يتألف المُقرن من دليل موجة مغلف مستطيل الشكل قصير متصل بالجانب الضيق لدليل الموجة الأساسي، ومُقرن به بواسطة ثقبين أو فتحتين صغيرتين يتباعد مركزاهما بمقدار ربع طول موجة. يحتوي القسم القصير على حمل متطابق عند طرف واحد وعلى انتقال متحد المحور (Coaxial Transition) عند الطرف الآخر. تُحدّد أقطار الفتحات كمية القُرْن بين دليل الموجة الأساسية والقسم القصير. يمكن تغذية مقياس الواط (Wattmeter) بواسطة الطاقة المستخرجة لتحديد طاقة تردد الراديو (RF Energy).



الشكل 7-17 المُقرن الاتجاهي

## المُقرنات ثنائية الاتجاه

إن بإمكان المُقرن ثنائي الاتجاه (Bidirectional Couplers) قياس كل من القدرة المباشرة والقدرة المنعكسة. وهو عبارة عن قسم مباشر من دليل الموجة مع قسم مُرفق متصل بكل الجهات على امتداد أبعاده الضيقة.

يحتوي كل قسم على مجس لاقط للترددات الراديوية (RF Pickup Probe) عند طرف واحد، وعلى نهاية معاوقة (Impedance Termination) عند الطرف الآخر. تمر طاقة الموجة الميكروية من دليل الموجة الرئيسي عبر ثلاث فتحات (Apertures)، وتتباعد مراكز هذه الفتحات عن بعضها بمسافة ربع طول الموجة. ويمكن استعمال مجس RF الأبعد عن جهاز الإرسال لقياس القدرة المباشرة، واستخدام المجس الأقرب لقياس القدرة المنعكسة.

## مُزيحات طور الموجة الميكروية

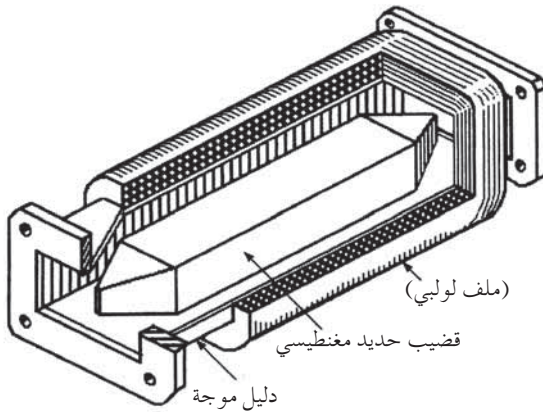
تُخفّف مُزيحات طور الموجة الميكروية (Microwave Phase Shifters) من سرعة إشارة الموجة الميكروية وتزيح طورها عند مرورها من خلالها. وتؤسّس بعض

مُزيحات الطور على الخصائص الفيزيائية للمواد عالية الإنفاذية المغناطيسية (Ferromagnetic Materials) ولا سيما الفريتة (Ferrite) ويؤسس البعض الآخر على الصّمامات الثلاثية (PIN). تسمح المصفوفات المكّدة (Stacked Arrays) لمُزيحات الطور في هوائيات رادار المصفوفة الطورية (Phased-Array Radar Antennas) بمسح الشعاع إلكترونياً.

إن أكثر مُزيحات الطور شيوعاً هي وحدات الفريتة (Ferrite Units) الموضوعة بتسلسل مع أقسام دليل الموجة. أما البدائل فهي أنواع القِطع الميكروية (Microstrip Versions) التي تشمل المركّبات الفريتة (Ferrites)، والعقيق الأحمر (Garnet) وبعض المواد السيراميكية ذات الخصائص المغناطيسية. تكون مُزيحات الطور إما تبادلية (Reciprocal) أو لاتبادلية (Nonreciprocal). إن مُزيحات طور ريغيا - سبنسر (Reggie-Spenser Phase Shifters) أو مُزيح طور دوّار فاراداي (Faraday Rotator) (Phase Shifters) هي أكثر الوحدات التبادلية شيوعاً، أما المُزيحات الحلقية (Toroidal Phase Shifters) فهي أكثر أنواع المُزيحات اللاتبادلية شيوعاً.

### مُزيحات طُور ريغيا - سبنسر

إن هذا النوع من مُزيحات الطُور (Reggia-Spenser Phase Shifters)، المبيّن في الشكل 7-18، هو عبارة عن قسم من دليل موجة ذو ملف لولبي (Solenoid Wound) ملتف حوله وقضيب حديد مغناطيسي (Ferromagnetic) ذي مقطع عرضي مربع موضوع بشكل محوري داخل دليل الموجة. يغيّر الحقل المغناطيسي الطولي، الناتج



الشكل 7-18 مُزيح الطور

ريغيا - سبنسر.



عن شحن الملف اللولبي بالطاقة، نفاذية (Permeability) القضيب الذي يغير بدوره ثابت الانتشار (Propagation Constant) لطاقة RF العابرة. وهذا يسمح بتغيير إزاحة الطور بشكل متزايد ومن خلال تيار سوق (Drive Current) بحيث يمكن إبطاء طاقة RF تدريجياً. تستعمل المُزيحات الطورية التبادلية بشكل واسع في هوائيات رادار المصفوفة الطورية. (انظر «أنظمة الرادار» في الفصل 23 الموسوم بـ «الأنظمة الإلكترونية العسكرية والفضائية»).

## مُزيحات طَور دوّار فاراداي

إن مُزيح طَور دوّار فاراداي (Faraday Rotator Phase Shifters) عبارة عن مُزيح تردّدي قافل (Latching Reciprocal Phase Shifters) موضوع داخل علبة في قسم من دليل موجة مستطيل الشكل. يتألف دوّار فاراداي الموضوع بشكل محوري في دليل موجة مربع، وصغير ومملوء بالفريتة (Ferrite-Filled) وذي صفائح ربع موجية لاتبادلية (Nonreciprocal Quarter-Wave Plates) عند كل طرف. يُلف ملفّ محوري حول دليل الموجة، وتستكمل الدارة المغنطيسية خارجياً نحو الجدار الرقيق لدليل الموجة مع محاور قرن من الفريتة المغنطيسي (Ferromagnetic Yokes). تحوّل الصفائح اللاتبادلية ربع الموجية الطاقة في دليل الموجة المستطيل الشكل إلى طاقةٍ مستقطبةٍ دائرياً باتجاه اليمين أو اليسار، ويعتمد ذلك على اتجاه الانتشار (Propagation). يتم تغيير طول الإدخال للطاقة بواسطة الحقل المغنطيسي المحوري المتغيّر الذي يؤمنه الملف حول دليل الموجة.

## مُزيحات الطور الحلقية

إن مُزيح الطور الحلقية (Toroidal Phase Shifters) عبارة عن مُزيح طور لاتبادلي (Nonreciprocal Phase Shifter) ذي حلقة من حديد مغنطيسي موجودة ضمن قسم دليل الموجة. يتم وصل الحلقة بمضخّم سوق (Drive Amplifier) قادر على تأمين نبضة تيار موجبة أو سلبية. تنتج هذه النبضات حقلاً مغنطيسياً يسوق مادة الحلقة إلى حالة إشباع موجبة أو سالبة.

يحتوي مُزيح الطور الرقمي الكامل على عدّة أطوال من لبّ الفريتة (Ferrite)

(Cores) لكي تعطي إزاحات طورية تفاضلية (Differential Phase Shifts) تصل إلى 180 درجة. يجب أن تكون المزيحات التماثلية (Analog Shifters) قادرة على إنتاج إزاحة طورية تصل إلى 360 درجة في الأقل.

## مُزيحات الطور ذات الصمام الثنائي شبه الموصل

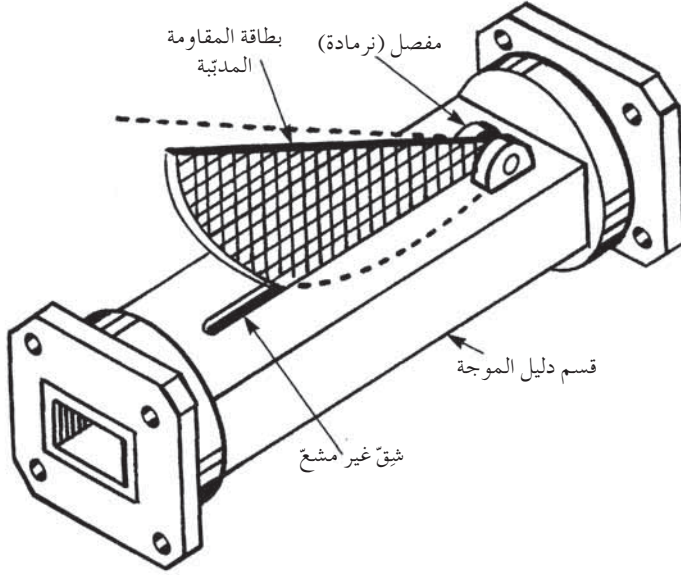
إن الطور ذات الصمام الثنائي شبه الموصل مُزيحات (Semiconductor Diode Phase Shifters) هو مُزيح طور رقمي (Digital Phase Shifter) يعتمد على الصمامات الثلاثية (PIN Diodes) كعناصر تحكّم. يمكن أن تكون هذه الصمامات منحازة إلى الأمام (Forward Biased) أو إلى الخلف (Reverse Biased). تعمل المناطق الحقيقية في الصمامات كعوازل كهربائية ضعيفة الأداء عند ترددات الموجة الميكروية. ونتيجة لذلك، يمكن تغيير المعاوقة الموجودة بين أطراف الشبكة مع عناصر ضبط خارجية متفاعلة (External Reactive Tuning Elements). يوجد في كل وحدة قطعة طولية (Stripline Module) صمامات ثلاثية يتراوح عددها بين 10 و 16 صماماً. يُستخدم مُزيح الطور هذا بشكل واسع في هوائيات رادار المصفوفة الطورية عالي الطاقة (High-Power Radar Phased-Array Antennas). انظر أيضاً «أنظمة الرادار» في الفصل 23 الموسوم بـ«الأنظمة الإلكترونية للاستخدامات العسكرية والفضائية».

## مُوهّنات الموجة الميكروية

إن مُوهّنات الموجة الميكروية (Microwave Attenuators) هي مكوّنات نظام الموجة الميكروية القادرة على التحكم بتدفق طاقة RF المارة في دليل الموجة. إن الأنواع الثلاثة للمُوهّنات هي: 1 - الجُنّحي (Flap)؛ 2 - الثابت (Fixed)؛ 3 - العنفة الدوّارة (Rotary Vane).

## الموهّنات الجنيحية

إن المُوهّن الجُنّحي (Flap Attenuators) ، المبيّن في الشكل 7-19، هو عبارة عن قسم دليل موجة مع بطاقة مقاومة مفصلية مدبّبة (Hinged-Tapered Resistive Card) يمكن تحريكها إلى داخل أو خارج شقّ (Slot Cut) أسفل مركز الجدار العريض.



الشكل 7-19 موهن جُنْبِحِي.

يسمح المفصل (Hinge) بتغيير مدى اختراق البطاقة بحيث يمكن تغيير التوهين من صفر إلى قيمة قصوى حوالي 30 dB. وذلك لأن الشقّ الطولي (Longitudinal Slot) يتمركز في وسط الجدار العريض، ولا تنبعث منه أي طاقة موجية ميكروية. يسمّى هذا الموهن أيضاً موهن بطاقة المقاومة المتغيرة (Variable Resistive-Card Attenuator).

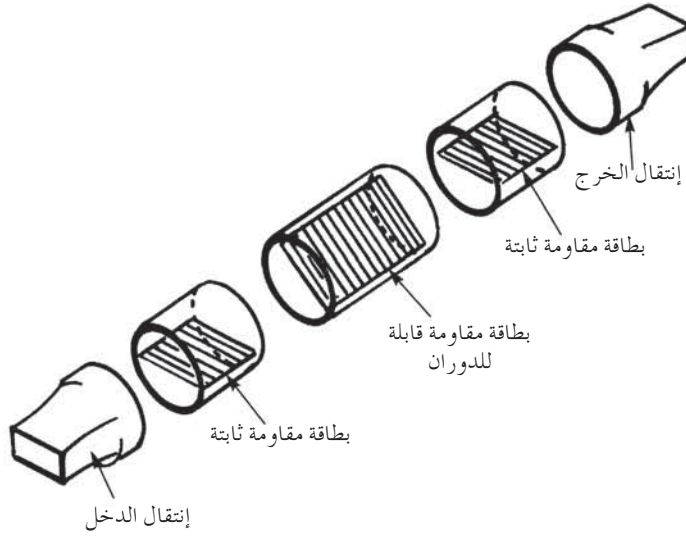
### الموهنات الثابتة

إن الموهن الثابت (Fixed Attenuators) هو قسم من دليل موجة يحتوي على بطاقة مقاومة مدببة (Tapered) في كلا طرفي الدليل، وموصولة على طول مراكز الجدران الداخلية العريضة. يمكن قصّ حافات البطاقة (Card Contours) للحصول على قيم توهين معينة. هذا وتسمى الموهنات أيضاً بالموهنات الثابتة ذات بطاقة المقاومة (Fixed Resistive-Card Attenuators).

### الموهنات ذات العنفة الدوارة

إن هذا الموهن (Rotary-Vane Attenuators)، المبيّن في الشكل 7-20، هو عبارة عن موهن متغيّر (Variable) مؤلف من ثلاثة أقسام دائرية ضمن دليل الموجة، يحتوي

كل واحد منها على بطاقة مقاومة. يكون القسمان عند الأطراف مثبتين في مكانهما، أما القسم الوسطي فيمكن تحريكه (تدويره). تسمح انتقالات الخرج والدخل عند الأطراف بوصل الموَهَّن بين الأقسام العادية لدليل الموجة. ويتم التحكُّم بالتوهين بواسطة تدوير القسم الوسطي. يظهر التوهين الأدنى عندما تقع البطاقات الثلاث في المستوى نفسه، ويظهر التوهين الأعلى عندما تكون البطاقة في القسم الوسطي عموديةً على البطاقتين الأخرين.



الشكل 7-20 موهَّن ذو ريشة دَوَّارة.

## مبدلات الإرسال - الاستقبال (TR)

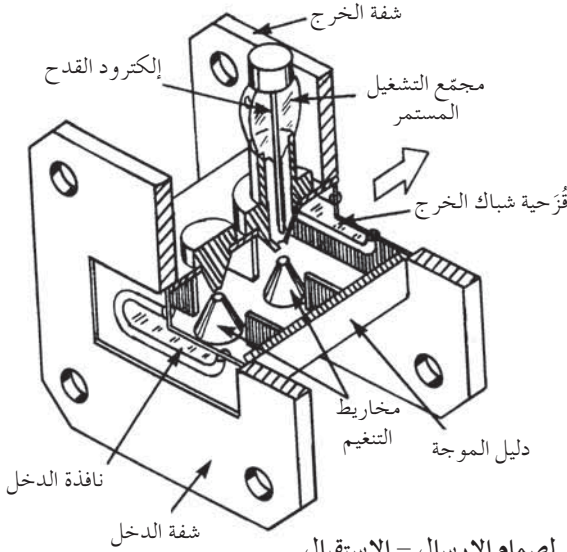
يقوم محوّل الإرسال - الاستقبال TR بعزل الموجات عالية التردد (UHF)، والترددات الموجية الميكروية، والمستقبل عن المرسل، عندما يتم إرسال إشارة قوية جداً. تُستخدَم صمامات الإرسال - الاستقبال TR المملوءة بالغاز (Transmit-Receive Gas-Filled Tubes) في أنظمة الرادار عالية القدرة. أما مبدلات الإرسال - الاستقبال (Transmit - Receive (TR) Switches) فهي الموزَّعات الفريتية (Ferrite Calculators) ودايودات الصمامات الثلاثية.

من السهل تطبيق المبدلات الثلاثية PIN (PIN Switches) في خطوط الإرسال متحدة المحور عند الترددات الأصغر. يتم استخدام عدة صمامات عندما لا يكون بمقدور صمام واحد تحمّل الفولتية أو التيار المارّ به.

## صمامات الإرسال - الاستقبال

إن صمام الإرسال - الاستقبال (Transmit-Receive Tubes-TR Tubes) ، المبتين في الرسم المقطعي في الشكل 7-21، هو عبارة عن قسم من دليل موجة مملوء بالغاز، ومحكم الإغلاق، أو مغلف زجاجي يحمي دارة الاستقبال في الرادار من العطب أو التدمير في حالة استقبالها لإشارات تردد راديوي عالية القدرة. يسمح هذا الصمام بالاستعمال المتغاير للهوائي في كل من حالي الإرسال والاستقبال. كذلك يعمل الصمام كدارة قصيرة لحماية المُستقبل عندما يكون الغاز مؤيّنًا. وعندما لا يكون الغاز كذلك فهو يسمح لأصداء الرادار المنخفضة القدرة (Low-Power Radar) بالعبور من خلاله وبأقل توهين ممكن.

تشكل الإلكترونات المشحونة بالطاقة والممتدة في الفجوة مجعاً للبقاء أو مجع الرمق الأخير «Keep-Alive Assembly» الذي يرفع من عتبة تأيين (Ionization Threshold) الغاز إلى مستوى يسمح بالانهيار (Breakdown) في حال وجود إشارات دخل RF ساقطة ضعيفة جداً.



الشكل 7-21 الرسم المقطعي لصمام الإرسال - الاستقبال.

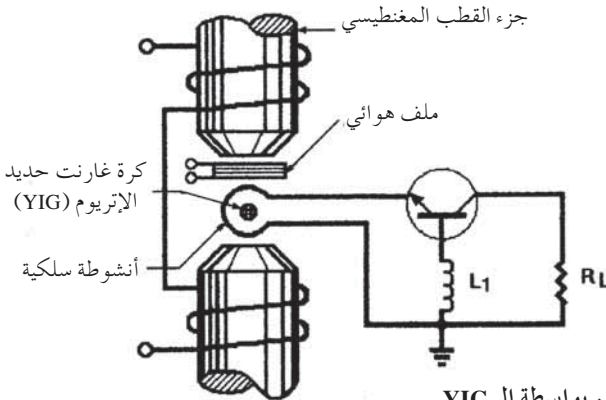
## التلسكوبات الراديوية

إن التلسكوب الراديوي (Radio Telescope) هو عبارة عن مُستقبل موجة ميكروية وهوائي مُصمّمين خصيصاً لتحديد وتسجيل إشارات تردد الموجة الميكروية من

الفضاء الخارجي. يكون الهوائي بمثابة العدسة الشيئية أو المرآة في التلسكوب البصري (Optical Telescope)، فيما يكون المسجّل - المستقبل فيه بمثابة تركيبة العين - الدماغ، أو الصفيحة الفوتوغرافية، أو مسجلة الفيديو. يختلف منظر السماء عند استعمال الأطوال الموجية الراديوية عن منظرها البصري، وذلك لأن الشمس مصدر تردد راديوي ضعيف مقارنة مع مجرّة درب التبانة التي تبعث إشارات قوية. إن السماء منقوطة بالمصادر الراديوية التي لا علاقة لها البتة بالأجرام السماوية التي يمكن رؤيتها بالعين المجردة. ولأن نافذة الضوضاء - الراديوي تغطي الأطوال الموجية ابتداءً من بضعة مليمتترات وإلى عشرات الأمتار فإن الهوائيات المستقبلية تتخذ أشكالاً عدة.

## المُذبذبات المُعدّلة بواسطة الإيتريوم - الفريتة - والغارنت

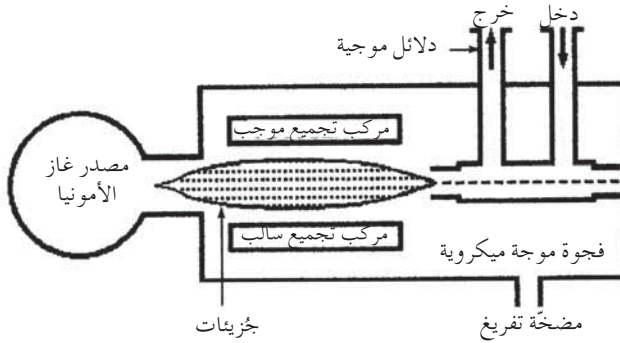
يتضمن هذا النوع من المُذبذبات (YIG-Tuned Oscillators) دائرة ذات  $Q$  عالية مشكّلة بواسطة كرة من الإيتريوم - الفريتة - والغارنت (Yttrium-Iron-Garnet: YIG) في حقل تيار مباشر مغنطيسي مستمر (DC Magnetic Field) يعمل كخزان رنين تحويلي (Shunt-Resonant Tank) (انظر الشكل 7-22 الذي يُظهر رسماً مبسطاً عن المذبذب). يتم قرن إشارات RF من ترانزيستور مع كرة الـ YIG بواسطة أنشطة سلكية (Wire Loop). إن تردد رنين الفريتة المغنطيسي (Ferrimagnetic Resonance) هو دالة قوة الحقل المغنطيسي، وبالتالي يمكن ضبط (تنعيم) هذه المُذبذبات (Oscillators) خطياً عبر عدة أوكتافات (Octaves)، فهي صُنعت لتتذبذب وعند ترددات تراوح بين 2 GHz و 40 GHz.



الشكل 7-22 مُذبذب مُنعم بواسطة الـ YIG

## الميزرات (Masers)

إن الميزرات أو الموجات الميكروية المضخمة بفعل الانبعاث المُحفَّز (Microwave Amplification by Stimulate Emission-Maser)، المبيّنة في الشكل المبسط 7-23، تضخّم تردّدات الموجة الميكروية من خلال تحفيز الذرّات أو الجُزيئات إلى مستويات طاقة عالية وغير مستقرة في الميزر. وتتفاعل إشارة دخل موجة ميكروية مع الذرّات أو الجُزيئات لتحفّز انبعاث طاقة إضافية عند التردد نفسه وفي طور الموجة المُحفّزة نفسه.



الشكل 7-23 منظر مقطعي للميزر.

تؤمن هذه الاستجابة تضخيماً مترابطاً (Coherent Amplification) عند طول موجة تحددها أبعاد الفجوة أو البنية المرنانة.

تُسمى عملية تطبيق الطاقة الخارجية اللازمة للتضخيم أو التذبذب في الميزر الضخ (Pumping). تتخطى الطاقة المنبعثة بشكل كبير مستوى طاقة إشارة الضخ (Pumping Signal). هناك ثلاثة أنواع من الميزرات هي: 1 - الميزرات الغازية، 2 - ميزرات الحالة الصلبة، 3 - ميزرات الموجة المترتلة. إن ذرّات أو جُزيئات الأمونيا هي مواد بارامترية (Parametric) متغيرة المفاعلة والفلوتية في مُذبذبات ميزر الغازية الشعاعية (Beam-Type Gas Maser Oscillators). يعتمد ميزر الحالة الصلبة (Solid-State Masers) على إلكترونات الذرّات البارامترية أو الجُزيئات. وهنالك ميزرات حالة

صلبة متوفرة بمستويين وبثلاثة مستويات. إن الميزرات هي مضخّات مسبقة منخفضة الضوضاء (Low-Noise Preamplifiers) للموجات الضعيفة التي تستقبلها التلسكوبات الراديوية والرادارت البعيدة المدى، كما تستخدم كمعايير للوقت والتردد. يعمل (Laser) بنفس مبدأ الانبعاث المحفّز (Stimulated-Emission) الذي يعمل بموجبه الميرز (Maser) في منطقتي نطاق الضوء المرئي، ونطاق الأشعة تحت الحمراء.



## الفصل الثامن

# الدارات المتكاملة المتماثلة والخطية

### المحتويات

• نظرة شاملة	• دارات الفعل التماثلي (Analog Function Circuits)
• دارات المضخم التشغيلي المتكاملة (Operational Amplifier ICs)	• المبدلات التماثلية (Analog Switches)
• المُقارِنات (Comparators)	• المرشحات الفعّالة (Active Filters)
• منظمّات الفولتية (Voltage Regulators)	• مضخّات إعتان وتَمسك (SHAs)
• محوّلّات تماثلي إلى رقمي	• دارات حلقة قفل الحالة (Phase-Locked Loop (PLL) Circuits)
• محوّلّات رقمي إلى تماثلي	• الدارات المتكاملة القدرة (Power Integrated Circuits)

### نظرة شاملة

إن كثير من الدارات المتماثلة والخطية، التي طوّرت على امتداد العقدتين الماضيتين تعتبر الآن كحجر زاوية للإلكترونيات الموجودة حالياً. فقد استمرت هذه الدارات

رغم تقدمها تؤدي وظائف حيوية في المنتجات وفي الأنظمة المختلفة على الرغم من العطاء المعنوي الذي تحقق من خلال الدوائر الرقمية. تقسم الدارات الإلكترونية إلى دارات خطية (Linear)، أو رقمية (Digital)، إلا أن بعض الناس يرونها دارات خطية وتمثيلية (Analog). فالأولى تعرف مجازاً بأنها الدارات التي يتناسب خرجها طردياً مع دخلها، إلا أن الدارات التمثيلية تُعرف أحياناً أنها مجرد مجموعة دارات ضمن مجموعة أكبر من الدارات الخطية التي تمثل القيم الفيزيائية مثل السرعة، والضغط، ودرجة الحرارة باختلاف قيم الفولتية، والتيار، أو المقاومة. وقد تطورت معظم الدارات التمثيلية للاستخدام في الكمبيوترات المتماثلة.

تشتمل الدارات التمثيلية عموماً على مضخمات عملانية، أو تشغيلية (Operational Amplifiers) وعلى مقارنات (Comparators)، وعلى محوّلات تماثلي - إلى رقمي (Analog to Digital)، ورقمي - إلى تماثلي (Digital to Analog Converters) وكانت هذه الدارات قد صمّمت أولاً بدارات صمامات تفريغ (Vacuum-Tube Circuits) ولكن أعيد تصميمها فاستبدلت صمامات التفريغ بالترانزستورات، وأصبحت تباع تجارياً كموديولات (Modules) ترانزستورية منفصلة، فيما يباع بعضها الآخر كدارات هجينة. بعد ذلك صُنعت أكثر الدارات التمثيلية شيوعاً كدارات أحادية الليثية متكاملة (Monolithic ICs).

ومع ذلك بقيت الموديولات المنفصلة والدارات المتكاملة الهجينة تُصنع لفترة طويلة بعد إنتاج الدارات المتكاملة أحادية الليثية، وذلك لأن الدارات المتكاملة السليعية لم تكن تتمتع بعاملَي السرعة والدقة المطلوبين في بعض التطبيقات. فيما بعد صُنّنت الدارات السليعية في الدارات الهجينة والموديولات لاختزال استخدام الموديولات المتفصلة إلا أنها بقيت تستخدم في مقاومات (Off-Chip) الدقيقة وفي المتسعات لأحداث تطويرات وتحسينات في الاستخدام.

تصنّف المضخمات التقليدية ذات التردد المنخفض، والعالي، ومصادر القدرة الخطية، ومُرَحلات الحالة الصلبة (Solid State Relays) والدارات الحلقية ثابتة الحالة (Phase Locked Loop Circuits) كدارات خطية وقد أنتجت جميعها أو معظمها كدارات متكاملة (ICs).

## دارات المضخم التشغيلي المتكاملة

إن هذه الدارات (Operational Amplifier ICs) التي تسمى أيضاً (op amps) هي أكثر الدارات التماثلية المتكاملة شيوعاً. وهناك أكثر من عشرة مُجهّزين (مُصنّعين) يعرضون هذه الدارات في السوق العالمي. وبالإمكان الحصول عليها بأرقام قطع (Part Number) تعد بالمئات وذلك لتعدد تصنيفات أدائها (فيما يتعلق بمقاومتها للحرارة) أو حتى في أشكال رزمها. ولا يتعدى سعر أدائها كلفةً، وهي ذات الاستخدام العام، الدولار الواحد، لذا تُعدّ كوحدة سلعية (Commodity Item). وهي تُصنّف على أساس أدائها إلى ما يلي:

- الاستخدام العام (General Purpose).
- الموازن المنخفض (Low Offset - Drift).
- تيار منخفض الدخل، وعالي المعاوقة (High Impedance و Low Input Current).
- عرض نطاق واسع (Wide Bandwidth).
- معدّل انسلاخ عالٍ (High Slew Rate).
- قليل الضوضاء (Low Noise).
- القدرة منخفضة (Low Power).
- عالي الفولتية (High Voltage).
- تيار خرج عالٍ (High Output Current - Power or op amp).
- قابل للبرمجة (Programmable).

صنّع المضخم التشغيلي (op amps) ليتواءم مع المتطلبات الحرارية في الاستخدامات التجارية، والصناعية، والعسكرية. وهناك على الأقل واحدة من (op amps) لكل رقاقة (أحادية وثنائية ورباعية). (لمزيد من المعلومات حول (op-amp) وترتيب داراتها، انظر «المضخمات التشغيلية» في الفصل 4، الموسوم بـ«دارات المضخم والمُدبذب الأساسية»).

## المُقارنات

إن المُقارنَة (Comparator) هي مضخم تشغيلي دون استرجاع (Feedback)، مهمتها كشف التغيّرات في مستوى الفولتية وفقاً لحاجة محوّلات رقمي إلى تماثلي،

وتمثالي إلى رقمي، وغيرها من المحوّلات (Converters). صُمّمت المقارنات لاستبدال الإشارات التماثلية بعوائل من المنطق القياسي مثل منطق الترانزيستور - الترانزيستور (TTL)، ومنطق نصف الموصل المتكامل المصنوع من أكسيد معدني (CMOS)، ومنطق الباعث المقرن (Emitter-Coupled Logic) أو (ECL). وهناك عدد قليل من أرقام قطع لمقارنات فولتية IC أو مُصنّعين لها من عدد أرقام قطع (Op-amps-IC)، كما ذكرنا أعلاه. من ناحية أخرى يُعد زمن الاستجابة (Response Time) أحد خِصال المقارن المهمة. وعليه فإن المقارنات تُصنّف على أساس سرعتها إلى: ذات سرعة قليلة، أو متوسطة، أو عالية، أو عالية جداً. كما أنها تتوافر برزم أحادية، أو مزدوجة، أو رباعية.

## مُنظّمات الفولتية

إن دائرة منظم الفولتية (Voltage Regulators) المتكاملة هي دائرة تشتمل على مجسّ لمراقبة حمل تجهيز القدرة والمحافظة على هذا الخرج ضمن تفاوتٍ (Tolerance) معيّن، برغم التغيّرات في فولتية الدّخل والتحميل. وهناك نوعان أساسيان من منظمات الفولتية هما: النوع الخطّي (Linear) والنمط (Switch Mode). وبإمكان منظم فولتية IC قليل الكلفة الإمساك بمستوى فولتية خرج DC لمجهرات قدرة يتراوح بين 3 و30 فولط بصورة ثابتة وضمن تغير لا يزيد عن  $\pm 2\%$  في المئة. تترزم هذه الدارات عادة في رُزم مشبكية (Pin Package) أو رُزم شجرية معيارية النهائية (Standard Tree-Terminal).

## محوّلات تماثلي - إلى - رقمي

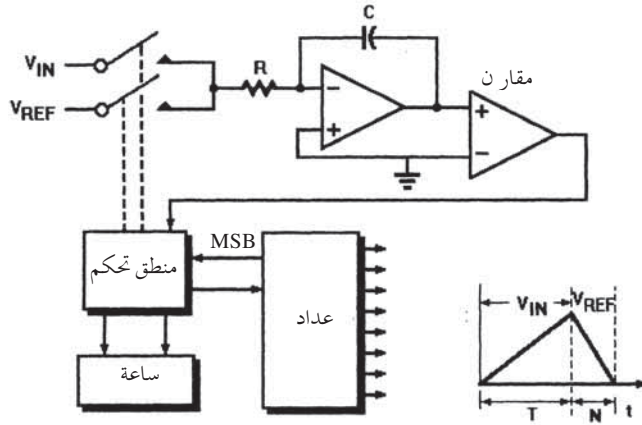
تسمّى هذه المحوّلات (Analog-To-Digital Converters) أيضاً بمحوّلات (A/D) أو (ADC) وهي تقوم بالتحويل المستمر لدخل إشارات تماثلية متغيرة إلى إشارات رقمية. وتعرض هذه الدارات تجارياً كموديولات وكدارات أحادية الليثية متكاملة. ولكن لتطبيقات معيّنة ولا سيّما العسكرية منها، وفي ميدان الفضاء، وفي التطبيقات ذات الوثوقية العالية، تُصنّع هذه المحوّلات كدارات هجينة ذات أداء عالٍ. وهناك ستة أنواع من محوّلات تماثلي إلى رقمي هي:

- 1- المحولات ثنائية الميل المتكاملة (Dual-Slope Integrating Converters).
- 2- مُحَوَّلَات التَقْرِيْب المِتتَالِي (Successive-Approximation Converters).
- 3- مُحَوَّلَات ومِيْضِيَّة (Flash Converters).
- 4- مُحَوَّلَات الفولتية إلى تردد (Voltage to Frequency Converters).
- 5- مُحَوَّلَات مترامن - إلى - رقمي (Synch- to - Digital Converters).
- 6- مُحَوَّلَات مستبين إلى رقمي (Resolver to Digital Converters).

مَهَّدت مُحَوَّلَات IC ثنائية الميل المرتبطة مع شاشات البلور السائل الرقمية لعدادات اللوحة الرقمية قليلة الكلفة (Low Cost Compact Digital Panel Meters - DPMs)، وللعَدَادَات الرقمية المتعددة (Digital Multimeters - DMMs)، وغيرها من الأدوات الإلكترونية الرقمية. يُفَضَّل محوّل التقريب المتتالي في تحويل دارات (A/D) لأغراض الاتصالات والتطبيقات الكمبيوترية لأنه يوفر حالة توفيقية وسيطة بين السرعة والدقة. تُستخدم محوّلَات IC الوميضية على نطاق واسع لتحويل اشارات الفيديو. أما محوّلَات الفولتية إلى التردد (VFC) فإنها توفر تحويلاً عالي التبين كما أنها تتيح إمكانية التكامل طويل الأمد (من ثوانٍ إلى سنين)، وكذلك إمكانية تضمين التردد، وفصل الفولتية، والتقسيم الاعباطي للتردد أو مضاعفته. يسمّى الزمن اللازم للقياس الكامل بواسطة (ADC) بمعَدَّل التحوّل (Conversion Rate).

### مُحَوَّلَات ADC ثنائية الميل المتكاملة

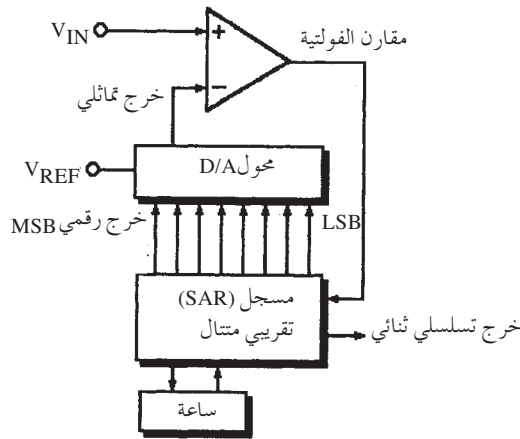
كما هو مبين في المخطط التوضيحي في الشكل 1-8، يقوم محوّل ADC ثنائي الميل المتكامل (Dual-Slope Integrating) بتحويل فولتية دَخل مجهولة إلى قيمة زمنية تتحول بعدئذٍ إلى رقم ثنائي (Binary Number). تُبَدَّل فولتية الدَخل المجهولة  $V_{in}$  في المتسعة C إلى دارة متكاملة لمَضخَم تشغيلي لتتحوّل القيمة من زمن T (يظهر كميل موجب للقيمة  $V_{in}$  في الرسم المثلثاتي). تُبَدَّل إشارة الدَخل المرجعية  $V_{REF}$  إلى مُكامل (Integrator)، تُفَرِّغ المتسعة C من قيم تكاملها إلى قيمة صفر (يُبين كميل سالب لـ  $V_{REF}$  في الرسم المثلثاتي). يُرسل خرج المُقارِن عندئذٍ إلى العداد (Counter) حيث يحوّل الزمن إلى متسعة الإفراغ C (Discharge Capacitor). وكما هي مبينة كقيمة زمن N في الشكل، تتحول بواسطة العداد إلى رقم ثنائي. ويبقى N يتناسب طردياً مع متوسط قيمة الإشارة المجهولة حيث يتم بعدئذٍ عرضها على شاشة للقراءة.



الشكل 1-8 محول (ADC) ثنائي الميل من تماثلي إلى رقمي.

### مُحوّلات ADCs التقريبية المتتالية

تقوم هذه المحوّلات (Successive-Approximation ADCs)، كما هو مبين في المخطط التبسيطي في الشكل 2-8، بتحويل قيم تماثلية إلى رقمية بطريقة مشابهة لعملية وضع أوزان معلومة في إحدى كفتي ميزان وبأسلوب تنازلي لموازنة وزن مجهول في كفة الميزان الثانية. وتكون فولتية الدخل المجهولة  $V_{in}$  في الطرف الموجب من المقارن، ويُبدّل المحوّل الرقمي إلى تماثلي (DAC) الفولتية قليلاً كل



الشكل 2-8 محول ADC تقريبي متتال.

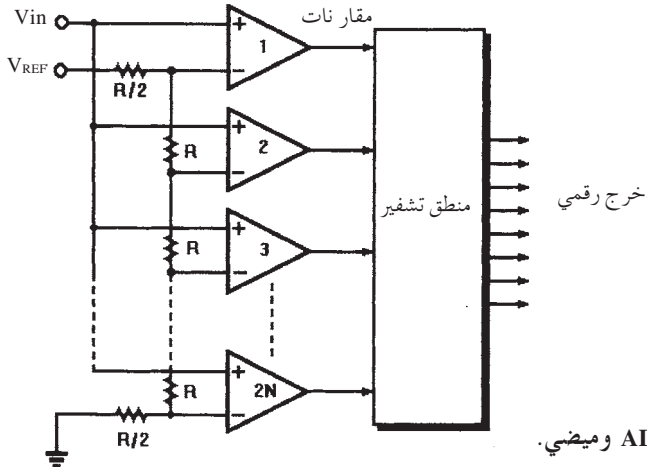
مرة إلى طرف المقارن السالب تحت سيطرة الساعة (Clock Control)، ابتداءً من قيمة البت الأكثر معنوية (MSB).

يُنتج المقارن عندئذٍ قيمة خرج تؤثر إلى ما إذا كانت  $V_{in}$  أكبر أم أقل من خرج (DAC). فإذا كانت أكبر فإن (MSB) سيعاد ضبطه (Reset) إلى الصفر، وذلك لأن هذه القيمة لن تساهم في مجموع القيم المساوية لـ  $V_{in}$ . وإذا كانت أقل، سيبقى (MSB) محمولاً في مسجل التقريب المتتالي (Successive- Approximation Register) أو (SAR). يستمر عندئذٍ المحوّل بإجراء مقارنات مع كل بت (Bit) بأسلوب تنازلي (Descending) حسب القيمة المعنوية، ويبقى محتفظاً بالقيم المسجلة في المسجل (Register) فقط والتي تساهم في تقريب قيم  $V_{in}$  الرقمية وإعادة تضبيب غيرها. بالإمكان الحصول على خرج ثنائي متسلسل (Serial Binary Output) يمثل  $V_{in}$  من (SAR).

### محوّلات ADCs الوميضية

إن هذه المحوّلات (Flash Converter ADCs)، كما هو مبين في المخطط التبسيطي في الشكل 8-3، هي مصفوفة من مقارنات متوازية يُرمز إلى خرجها كأرقام ثنائية بواسطة مبدل الترميز المنطقي (Encoding Logic Block). فلتحويل دخل تماثلي إلى عدد  $n$  من البتات (Bits) نحتاج إلى مُقارن  $n_2$  لمقارنة الدخل باثنين من المستويات المرجعية ابتداءً من بداية سلسلة المقاومات (Resistors). فعلى سبيل المثال يحتاج (6-bit Flash) إلى 26 أو 64 مقارناً. إن سلكاً من 65 مقاوماً على امتداد مرجع الفولتية  $V_{REF}$  يقسم المرجع إلى 64 مستوى فولتية تكون مربوطة بالطرف الموجب. يقوم المُرمّز (Encoder) بتحويل المقارن عندما يُقدح بواسطة مزاحج (Latches) في المنطق المشفّر، كما يحوّل المُرمّز خُرج المقارن إلى شفرة ثنائية (Binary Code).

إن سرعة تحويل المحوّل الوميضي تفوق سرعة المحوّل التقريبي المتتالي لأن عملية تحويل الخرج الرقمي تتم بالتوازي وليس بالتتالي. من ناحية أخرى فإن سرعة التحويل محدودة بزمن تأخير أداء المقارن وكذلك بزمن منطق الترميز.



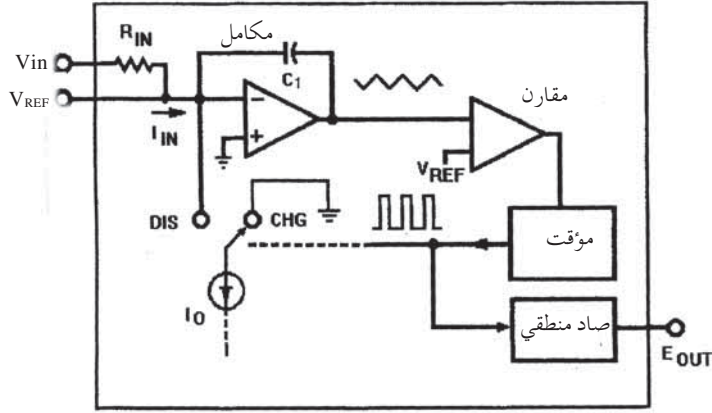
## مُحوّلات فولتية - إلى - تردد

يعتمد هذا النوع من المحوّلات (Voltage - to - Frequency Converters - VFCs)، كما هو مبين في الشكل 4-8، على دائرة لموازنة الشحنة (Charge-Balancing Circuit). ويبدأ التحويل عندما تُشحن المتسعة من مصدر تيار يتناسب طردياً وفولتية الدّخل. يتم تفريغ المتسعة بعدئذ بتيار دقيق كلما وصل التيار على المتسعة إلى مستوى إعادة التضييب (Preset Level). إن محوّلات (VFC) غير فاعلة في قياس فولتية الدّخل المنخفضة بسبب أخطاء محايدة (موازنة) الفولتية (Offset Voltage Errors). من ناحية أخرى يعمل معدّل السلخ وزمن استقرار (Settling Time) المضخّم على تحديد القيمة العليا للتردد. وتغذي نبضات خرج المقارن في (VFC) النمطية إلى عداد لفترة من الزمن. وتتناسب القراءات المجمّعة طردياً مع فولتية الدخل.

## محوّلات ADC تزامن إلى رقمي، ومقوم إلى رقمي

تستخدم هذه المحوّلات (Synchro- to- Digital, and Resolve to Digital ADCs) عندما يقاس الموقع الزاوي، أو الخطي، بدقة وتبين عاليين، وهي أنظمة متزامنة (Synchro Systems) قبل تحويلها إلى قراءة رقمية. انظر «الأنظمة المتزامنة» في الفصل 22 الموسوم بـ«تكنولوجيا الإلكترونيات الصناعية».

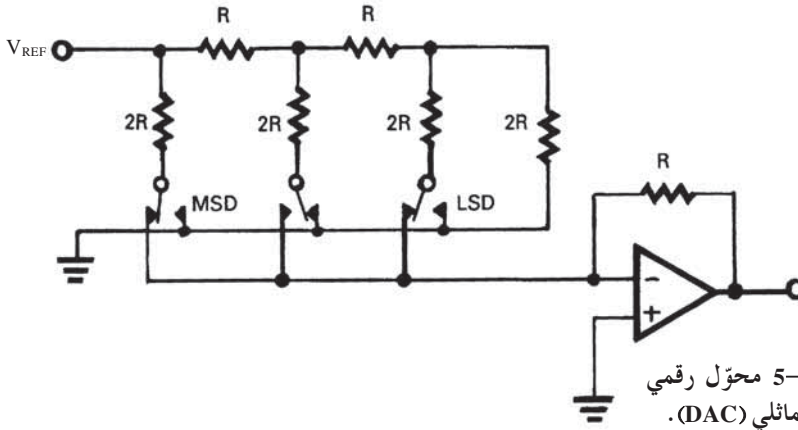




الشكل 8-4 محول فولتية إلى تردد (VFC).

## محوّلات رقمي إلى تماثلي

تؤدي هذه المحوّلات (Digital - to - Analog Converters) والمسماة أيضاً (D/A) أو (DAC) مهمة تحويل الإشارات الرقمية إلى إشارات تماثلية متباعدة زمنياً، باستخدام الطريقة القديمة المسماة «التضخيم بجمع الفولتية» (Voltage Summing Amplification). يحتوي المضخم مجّمع الفولتية هذا على مصفوفة متوازية من المقاومات الدقيقة التي تغذيه. ونظراً إلى صعوبة مطابقة هذه المقاومات التي تصل إلى نسبة 20 إلى 1 كان لابدّ من تطوير شبكة (DAC) الشبيهة بالسلم R-2R أو (Ladder Network DAC)، والمبيّنة في المخطط التبسيطي في الشكل 8-5. وفي هذه المحوّلة نحتاج إلى قيمتي مقاومتين مختلفتين فقط. وهنالك مبدلات (Switches) تربط ذراع كل من المقاومتين إما إلى الفولتية المرجعية  $V_{REF}$ ، أو إلى الأرض (Ground). تبدو المبدلات في الشكل متموضعة بطريقة الرقم الثنائي 0101 إلى فولتية تماثلية. كما أن الترتيب المقلوب لـ (R-2R) يسهّل احتمال تصنيع (DACs) أحادية التماثل لأن سيرورة (IC) غير قادرة على إنتاج المقاومات دقيقة الأداء اللازمة لمضخم مجّمع الفولتية. يُنتج (R-2R DAC) خرج فولتية تماثلية تناسب طردياً وناجحي الخرج الرقمي والفولتية المرجعية.



الشكل 5-8 محوّل رقمي  
إلى - تماثلي (DAC).

## دارات الفعل التماثلي

تسمّى دارات الدالة التماثلية (Analog Function circuits) أيضاً محولات تماثلي إلى تماثلي (Analog to Analog Converters) وهي دارات أداء خاص ودارات حسابية مهمتها تكييف الإشارات التماثلية. وبذلك، توفّر على وحدة المعالجة المركزية مهمة تكييف هذه الإشارات في أنظمة اكتساب البيانات (Data Acquisition Systems) فضلاً عن توفير ما يلزم من برمجة إضافية. إن دارات الأداء التماثلي الأكثر تفضيلاً هي تلك المختصة بعملية الضرب (Multiplication)، وعملية أخذ النسبة، والرفع إلى أسّ وإيجاد الجذر التربيعي، وإجراء عمليات الدوال غير الخطية الخاصة (Special- Purpose Nonlinear Functions). بإمكان دوائر الأداء التماثلية القيام بقياسات جذر مربع المتوسط (- Root Mean - Square) أو (RMS)، وحساب الدوال المثلثية (Trigonometric Functions) وجمع المتجهات (Vector Sums)، بالإضافة إلى عمليات التفاضل والتكامل. فضلاً عن ذلك بإمكان هذه الدارات تحويل التيار إلى فولتية أو الفولتية إلى تيار. يمكن شراء بعض الدارات الفعالة كمضخمات/ مقسمات منفردة تباع جاهزة (Off-The- Shelf Multiplier/ Divider) أو ما يسمّى مضخمات (Log/Antilog).

## المبدلات التماثلية

هي مبدلات تماثلية (Analog Switches) نصف موصلة قادرة على فتح أو غلق مسارات إرسال الإشارات التماثلية، وتسيطر رقمياً على مواقع التبديل (Open Switch) عادةً. تُصنّع هذه المبدلات بطريقة (CMOS) نظراً لأداء مبدلات (FET) الخارق.

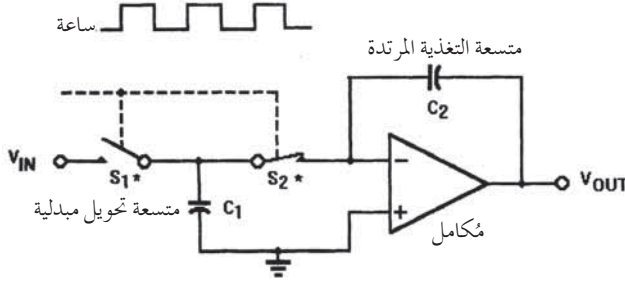
من ناحية أخرى تتوفر مبدلات تماثلية تجارية بأشكال وتوليفات مختلفة، تشمل مبدلات أحادية، وثنائية، ورباعية، ومبدلات (SPST) و (NO) و (NC)، بالإضافة إلى (SPDT) و (DPST) أحادية الليثية. تُستخدم المبدلات التماثلية في الأجهزة، ومعدات الفحص الأوتوماتيكية، وأنظمة الاتصالات، وعُدد التليفونات، وسيرورات السيطرة والتحكم، وفي علم تطوير المقاييس.

## المرشحات الفعّالة

إن المرشح الفعال (Active Filters) هو المرشح الذي يحتوي على آلات أو أجهزة إلكترونية كالمُضخّم التشغيلي والترانزيستورات. تحتاج هذه المرشحات إلى مصدر قدرة إلا أنها، على عكس المرشحات السلبية (التي لا تحتاج إلى قدرة كهربائية)، قادرة على تجهيز كسب (Gain) وليست بحاجة إلى محث (Inductor)، فضلاً عن كونها أصغر حجماً وأخف وزناً من مثيلاتها من المرشحات السلبية. تتوفر أيضاً مرشحات فاعلة (Active Filters)، تحتاج إلى قدرة كهربائية، وهي متاحة كدارات أحادية الليثية متكاملة كما أن بعضها يحتاج إلى مقاومات خارجية ومتسعات لإعطاء الاستجابة المطلوبة. (انظر أيضاً المرشحات في الفصل 1، الموسوم بـ«مكونات الإلكترونات السلبية»).

## مرشحات متّسعة تبديلية

هي مرشحات (IC) فعّالة لا تحتاج إلى متّسعات منفصلة أو مبدلات قدرة مضافة، وبإمكانها تعويض مرشحات (IC) في دارات متعددة (الشكل 8-6). تحتوي هذه المرشحات (Switched-Capacitor Filters - SCFs) على جزء تبديلي (Switching Section) ومُكامل تضخيم تشغيلي (Operational Amplifier Integrator) على نفس الرقاقة. والمبدلات هي في الحقيقة ترانزيستورات (MOS) (معروفة اختصاراً بـ  $S_1$  و  $S_2$ )، وتحاكي المتّسعة  $C_1$  المقاومة. يتغذى خرج هذا الجزء من مُكامل (op amp) مع المتّسعة  $C_2$  في دائرة التغذية المرتدة (Feedback Circuit). تعمل ساعة بسيطة على تشغيل (Switch On) الترانزيستور أو إطفاءه بـ (Switch Off) ثم تحديد قطع التردد المركزي عن المرشح.



الشكل 8-6 مرشح متسعة تحويلية (SCF).

تُشغّل الترانزستورات تبادلياً بطريقة اقطع قبل العمل (Break-Before-Make) اعتماداً على الساعة المجهزة بها. فعندما يُفتح  $S_1$  ويغلق  $S_2$  تنساب الشحنة الموجودة على  $C_1$  إلى الأرض. ومع وجود دَخل فولتية ثابت، يزداد انسياب الشحنة في وحدة زمن بزيادة معدّل التبديل (Switching Rate). وحيث إن التيار هو معدّل سريان الشحنة فبالإمكان تحديد معدّل سريان التيار. وبذلك، يمكن أيضاً تحديد قيمة المقاومة المكافئة (Equivalent Resistance Value) من خلال تقسيم دخل الفولتية المعلوم على معدل التيار. من ناحية أخرى، ولأن القيمة المكافئة للمقاومة تساوي معكوس ناتج تردد الساعة وتبديل (Switching) المتسعة  $C_1$ ، فإن مقاومة الدَخل المكافئة إلى المُكامل (Integrator) تتغير من خلال تغيير تردد هذه الساعة.

يمكن تحديد تردد القطع (Cutoff Frequency) لمُكامل op-amp من قيمة مقاومة الدَخل المكافئة والمتسعة  $C_2$  في المُكامل. إن القيمة المكافئة لتردد القطع ل SCF تتناسب طردياً مع ناتج تردد الساعة وقيمة  $C_1$ ، وتتناسب عكسياً مع قيمة  $C_2$ .

إن الترددات المارة أو المرفوضة في (SCF) (استجابتها) وشكل الكسب ضد التردد المرسوم، يمكن إعادة تضبيطهما (Reset) خلال اختيار تردد تحويل الساعة، ونسبة المتسعة، وحتى قيمة المقاومة الخارجية في بعض الأحيان. يمكن اعتماد رقاقة (SCF) منفردة لتعمل في تمرير الحزمة (Bandpass) تمريراً سريعاً (High-Pass) أو بطيئاً (Low-Pass)، وكذلك في رفض الحزمة (Band- Reject) (التي تسمى ثلمة أو (Notch))، لعمل مرشح التمرير الكامل (All-Pass-Filter). وللمرشح الأخير أشكال ومسميات مختلفة منها:

Butterworth و Chebycher و Bessel أو Cauer (elliptic). إن التردد التماثلي يراوح عادة بين 1 Hz و 20 Hz، أو أكثر. إن استقرارية (SFC) هي أفضل 10 إلى 20 مرة من المرشحات الفعالة التقليدية. تستخدم (SCFs) حالياً في الأنظمة الصوتية، وفي الآلات الموسيقية الإلكترونية، وفي أجهزة توليد الأصوات والتعرف عليها، بالإضافة إلى أجهزة الفحص.

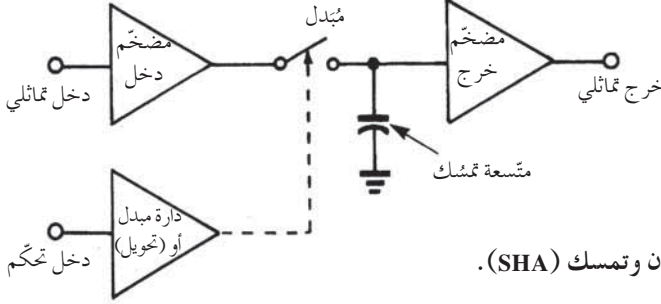
## مضخمات إعتان وتمسك

تحتوي مضخما إعتان وتمسك (Sample-and-Hold Amplifiers - SHAs)، المبيتة في الشكل 8-7، على مضخم تشغيلي ومتسعة. بواسطة مبدل تماثلي، بإمكان هذه المضخمات أن تعتان عندما تؤمر دورياً بالمستوى الآني لإشارة الخرج والاحتفاظ بقيمتها مؤقتاً كقيمة DC. وتمثل هذه القيمة قيمة الفولتية الآنية في تيار البيانات المتغير باستمرار ابتداء من المجس (Sensor) وحتى محوّل الطاقة (Transducer). يحتفظ (SHA) بالفولتية لفترة طويلة تُمكن محوّل تماثلي - إلى - رقمي من تحويل العينة وتجهيز خرج مستقر يمكن عرضه رقمياً. يسمّى (SHAs) أيضاً مضخم تقصّر - وتمسك (Track-and Hold Amplifier) أو (THA). تستخدم (SHAs) في كشافات الذروة متعددة المقاييس (Millimeters Peak Detectors)، وغيرها من الأدوات. للدارة دخل تماثلي، ودخل تحكّم، ومسامير خرج تماثلي (Analog Output Pins)، كما أنها مصمّمة للعمل في كلا النمطين إعتان و تمسك.

في نمط إعتان (Sample Mode) تكتسب (SHA) إشارة الدّخل بسرعة وتتقّفاها حتى يصدر القرار بالتمسك بتلك القيمة. أما في نمط تمسك (Hold Mode)، فإنها تحتفظ بالقيمة الممسوكة كقيمة (DC). تتوافر دارات (SHA) المتكاملة (SHA ICs) الموافقة مع منطق الترانزيستور - الترانزيستور (TTL)، أو منطق أكسيد المعدن نصف الموصل (MOS). تحتوي (IC) على مضخمات دّخل وخرج تشغيلية مع مبدل ترانزيستوري إلا أنها تحتاج إلى متّسعة مسك خارجية.

يعتمد الفرق بين (SHA) و (THA) من حيث التشغيل على الفترة التي يستغرقها انغلاق المبدل. إن مبدل (THA) يستغرق وقتاً طويلاً لكي ينغلق مما يسمح للخرج بأن يتغير بشكل معنوي. من ناحية أخرى، يتمسك الخرج بمستوى قيمة الحاضر في

لحظة فتح المبدل؛ وعلى العكس ينغلق مبدل (SHA) لفترة مناسبة كافية لشحن متسعة التمسك (Holding Capacitor) بصورة كاملة. ليس هناك من فرق بين أداء الدارتين عندما يتم تحديث بيانات نظام اكتساب بيانات العائل (Host Data Acquisition System)، وبمعدلات تزيد عن 1 MHz.



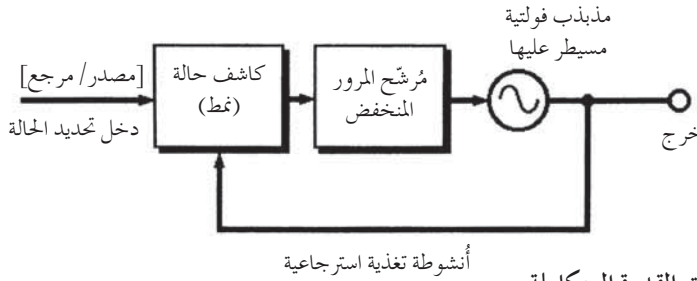
الشكل 7-8 مضخم أعتان وتمسك (SHA).

## دارات حلقة قفل الحالة

هي دارات إلكترونية قادرة على قفل مُذبذب (Oscillator) في طوره الآني عند إشارة دخل معينة (الشكل 8-8). لهذه الدارة (Phase-Locked Loop (PLL) Circuits) أيضاً قدرة على فك تضمين (Demodulate) تردد جمل أو تقفي جمل أو مزامنة (Synchronizing) إشارة يختلف ترددها مع الزمن. تحتوي دارة (PLL) على كاشف طور (Phase Detector) ومرشح مرور منخفض (Low-Pass-Filter) مع أنشطة تغذية استرجاعية (Feedback Loop) تغلق بواسطة مذبذب محلي متحكم بالفولتية (VCO).

يحدّد هذا الكاشف ويتقفي الفروقات البسيطة في الطور والتردد بين الإشارات القادمة (Incoming Signals) وإشارات (VCD)، ليوفر نبضات خرج تناسب وهذه الفروقات. يعمل مرشح المرور المنخفض على إزالة مكونات (AC). تاركاً فولتية (DC) لسوق (VCO). تغيّر فولتية الدخل هذه تردد الخرج في (VCO) إلى مستوى إشارة الدخل. ويعمل كل من كاشف الطور ومرشح المرور المنخفض عمل الخلاط (Mixer) في دائرة التغذية الإرجاعية، وبذلك يساق الخرج في اتجاه يقلل إشارة الخطأ (Error Signal)، وهي التردد المتغير، إلى أقل ما يمكن. وعلى ذلك تعمل الدائرة على سوق إشارة الخطأ رجوعاً باتجاه الصفر الترددي. وبمجرد موازنة الترددين يقفل (VCO) إشارة الدخل ويضبط أي اختلاف في الضوء بين الإشارتين.

صُمِّمت (PLL) لأغراض إزالة التضمين (Demodulation) في عملية تضمين تردد مُستقبِلات (FM)، إلا أنها تقوم بموازنة (Stabilizes) دارات أخرى مختلفة. فعلى سبيل المثال، بإمكان (PLL) مزامنة إشارات المسح الأفقية والعمودية في مُستقبِلة الـ TV وإزالة تأثير الانحراف الدوبلري (Doppler Shift) في عمليات تقفي السواتل، وبإمكانها أيضاً موازنة تردد المُذبذب الكليستروني (Klystron Oscillators) أو إزالة التشويش (الضوضاء) من المرشّح في دارات الاتصالات. توجد (PLLs) في دارات الكشف المتزامنة (Synchronous Detection Circuits)، والمودمات، وفاكّات الشفرة، ومُستقبِلات (FSK) (Frequency-Shift Keying).



الشكل 8-8 دارات القدرة المتكاملة.

## الدارات المتكاملة القدرة

هي دارات أحادية الليثية متكاملة تمزج بين تماثلية الإشارة ورقمية منطق الدارة مع ترانزيستور قدرة واحد أو أكثر موجود على الرقاقة نفسها. لبعض هذه الدارات (Power Integrated Circuits) القدرة على التعامل مع 2 A أو 2 W وهي توفر مساحة على لوحة الدارات لأن مبدل القدرة وإلكترونيات السوق موضوعة على الرقاقة الإلكترونية عينها. سهلت هذه الأجهزة تقليص المساحة لأنها صُنعت بطرائق خاصة تسمح لها بأن تتواجد على الرقاقة بترانزيستورات إشارة - صغيرة دون أن تلتف أو تتداخل مع أداء بقية مكّونات الرقاقة.

من أوائل دارات القدرة المتكاملة سَوّاقات القدرة (Power Drivers) المستخدمة في تجهيز نيون فولتية عالية في شاشات القطع السبعة (-High Voltage Neon Seven Segments Displays)، التي تجمع بين المنطق الرقمي ثنائي القطب (Bipolar Digital Logic) وترانزيستور قدرة ثنائي القطب على الرقاقة نفسها. في مرحلة لاحقة تمزج

دارة قدرة متكاملة (Power IC) بين جهازي ثنائي القطب و (MOS) وبين دارة تماثلية، ليتحد بعدها منطق (CMOS) مع الترانزستورات ثنائية القطب في تقنية (BiMOS). بعدئذٍ يتحد منطق (CMOS) مع ترانزستورات (MOSFET) DMOS في (CMOS/DMOS). إذا اعتمد مخطط جانبي (Lateral Layout) أو (Topology) فإن الدارة المتكاملة سوف تحتوي على وحدتي قدرة (أو أكثر) على الرقاقة. ولكن باستخدام التصميم الرأسي ستقتصر الدارة على وحدة قدرة واحدة فقط.

إن تقنية (BiMOS) مناسبة لفولتية وتيار مناسبين، وقد استخدمت في تصنيع المتحكمات بعمل المحركات (Motor Controllers)، ومبدلات الملفات اللولبية أو السولنويدات (Solenoid Switches)، ودارات الرأس المطبوع المتكاملة (Print Head Switching ICs). على النقيض من ذلك استخدمت تقنية (CMOS/DMOS) في تصنيع سؤاقات شاشات البلازما (AC)، وشاشات التألق الإلكترونية (Electroluminescent Displays).

استخدمت ثلاث تقنيات مختلفة لفصل دارات التحكم من جهاز القدرة وذلك لمنع التداخل والتكسّر في الدارات أحادية الليثية المتكاملة، وهذه التقنيات هي:

الفصل الذاتي (Self Isolation)، وهي امتداد لتقنية (CMOS) وفيها يوضع وصلة تحييز معكوس (Reverse-Biased Junction) بين المصدر ومنطقة التصريف (Drain Region). وقد اقتصرت هذه التقنية على الأجهزة التي تسحب أقل من 2 A، مع بقاء الفولتية عالية بمقدار يصل إلى 500 V.

الفصل بالعزل الكهربائي (Dielectric Isolation - DI)، وفيها تُستخدم بلّورة أحادية (Islands) أو (Tubs) مُنمّاة على ركيزة من سليكون بلّوري لأداء وظائف الدارة المتكاملة. وفي هذه الحالة يتوجب أن يُسحب التيار من الرقاقة داخل ال (Tub) ليبقى مستوى الفولتية محددًا. ويرى البعض أن (DI) تُنتج أقل سعة طفيلية (Parasitic Capacitance) مع السماح لفصل كامل على الرقاقة.

الفصل بالوصلة (Junction Isolation - JI) بين الدارات الجانبية المتكاملة والدارات العمودية. وتتشكل طبقة تقليبية (Epitaxial) على الركيزة مع انتشار للوصلات والتقاطعات العميقة وتكوين مناطق مفصولة (مناطق فصل). يتشابه انسياب التيار هنا مع انسيابه في أجهزة القدرة المفصولة.



## الفصل التاسع

# المنطق الرقمي والدوائر المتكاملة

### المحتويات

• أجهزة المنطق القابلة للبرمجة (PLDs) (Programmable Logic Devices)	• نظرة شاملة
• مصفوفات البوابة (Gate Arrays)	• جدول الحقيقة (Truth Table)
• مصفوفات البوابة القابلة للبرمجة ميدانياً (Field Programmable Gate Arrays) (FPGAs)	• البوابات المنطقية الأساسية (Basic Logic Gates)
• الخلايا القياسية (Standard Cells)	• تغيرات دارة القلاب (Flip-Flop Circuit Variations)
• أجهزة الذاكرة نصف الموصلة (Semiconductor Memory Devices)	• العدادات الثنائية (Binary Counters)
• أصناف الذاكرة نصف الموصلة (Semiconductor Memory Families)	• مسجلات الإزاحة (Shift Registers)
• ذاكرة الدخول العشوائي (RAM) (Random-Access Memories)	• المنطق التسلسلي والتجميعي (Combinational and Sequential Logic)
• ذاكرة قراءة فقط (Read-Only Memories- ROMs)	• الأصناف المنطقية القياسية (Standard Logic Families)
• ذاكرة الدخول العشوائي غير المتلاشية (Nonvolatile RAMs - NV-RAMs)	• ثنائية القطبية مقابل أصناف الـ (CMOS) (Bipolar Versus CMOS Families)
• المرسلات المستقبلية العامة (Universal Receiver-Transmitters)	• الرسم البياني للقادرة مقابل السرعة (Speed Power Graph)
• دارات زرنيخيد الغاليوم الرقمية المتكاملة (Gallium-Arsenide Digital ICs)	• دارات (BiCMOS) المتكاملة (BiCMOS Integrated Circuits)
	• خواص المنطق الرقمي (Digital Logic Characteristics)

## نظرة شاملة

تعد الدارات المنطقية الرقمية المتكاملة القياسية (SDLIC)، المصنوعة من تكنولوجيات أصناف موصلات مختلفة، وحدات بناء دارة إلكترونية مكوّنة من بوابات منطقية (Logic Gates). تراوح الـ SDLIC بين مستوى دالة بوابة منطقية بسيطة، ومستوى دارة متكاملة كبيرة (VLSI). تُصنّع الـ (SDLIC) لتوضع في المخازن وتعرض في دليل المُصنّع.

توافق أصناف الدارات المتكاملة (IC) تبادلياً على الرغم من اختلاف مُصنّعيها. كما أنها لا تحتاج إلى دارات بينية خاصة (Special Interface Circuits) لمُكاملة النظام (System Integration). من ناحية أخرى فإن المنتجات من أصناف الـ (SDIC) جاءت نتيجة التحسينات والاختراعات المستمرة في طرائق التصنيع، فضلاً عن النجاح المستمر في تحسين سرعة البوابة المنطقية وتقليص كمية تبديد قدرتها. لا يتوافر، للأسف، صنف منطقي رقمي مثالي، لأن لكل واحدٍ من هذه الأصناف مقدراً من الكفاءة أو انعدامها. ولذلك يُصنّف مصمّمو الدارات خواصّ أداء الأجهزة وفق أهميتها في التطبيقات المستخدمة. على سبيل المثال، إذا كان الاستهلاك المنخفض للقدرة في التصاميم الحديثة أمراً بالغ الأهمية يتم إختيار واحدٍ من أحدث أصناف (CMOS). أما إذا كانت السرعة القصوى مطلباً أساسياً فمن المرجح أن يتم إختيار واحدٍ من أصناف منطوق باعث مقرون (Emitter-Coupled Logic-ELC). ولكن إن لم يكن أيٌّ من هذين الاختيارين مهماً، يتم إختيار واحدٍ من أصناف (TTL)، وخاصة إذا كانت متوفرة من مصادر متعددة. ويُعدّ صنف (TTL) صنفاً كاملاً وناضجاً، ويتوقع أن تنخفض أسعاره إلى أدنى مستوياتها مع مرور الوقت.

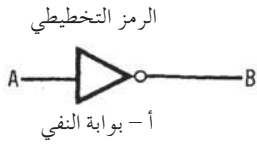
تُعدّ التكلفة أمراً مهماً في تصميم هذه الدارات بحيث يبقى المصمّمون مستعدين للتنازل عن بعض المميزات التي لا يرونها من الأولويات، وذلك لإبقاء التكلفة منخفضة. وكذلك هم مستعدّون لمبادلة بعض الخواصّ التي لا تصنّف من الأولويات عندهم بخواصّ أهم. أدّى ذلك إلى استخدام أصناف منطقية مختلفة ضمن الدارة الواحدة للاستفادة من مزاياها في جعل الدارات أكثر كفاءة. والـ (BiCMOS) مثال رئيس على ذلك، وهي مزيج بين (TTL) والـ (CMOS).

لقد زادت شعبية المنتجات الإلكترونية التي تعمل بالبطارية من أهمية ميزة الفولتية والقدرة المنخفضتين، على الرغم من أن ذلك كان على حساب السرعة. وعلى أي حال، فإن خواص بعض أصناف (CMOS) الرقمية المنطقية قد شارفت على أن تصبح مثالية تقريباً، بالإضافة إلى أنها تعمل بشكل فعال بواسطة مولد طاقة بثلاثة فولتات. ومن ناحية أخرى، لم يكن المصممون راغبين في إعادة تصميم منتجات ناجحة تباع بنسبة جيدة في الأسواق، وذلك فقط من أجل الحصول على أداء أفضل بقليل.

وعليه، سيستمر بعض المصنّعين في شراء واستخدام أصناف منطقية قديمة أو ملغاة، على الرغم من ارتفاع تكلفتها، وذلك لأن استعمالها يُبرّر كلفة إعادة هندسة المنتج مرة أخرى.

## جدول الحقيقة

إن جدول الحقيقة (Truth Table) هو مصفوفة تتألف من الواحد والصفري، وتقوم بجدولة كل التشكيلات المحتملة لقيم دُخْل وخَرْج البوابة المنطقية أو الدارة. وتُبين الأشكال 1-9، و2-9، و3-9 أمثلة على جداول الحقيقة. ويُمثل كل من الحرفين (A) و(B) في جداول الحقيقة للبوابة البسيطة الدخْل عادةً، بينما يمثل الحرف (C) الخرج. أما في جداول الحقيقة للبوابة الأكثر تعقيداً فيشير الحرف (C) إلى الباقي (Carry)، بينما يشير الحرف (S) إلى المجموع (Sum). كما يشار إلى المنطق الواطئ (Logic Low) بالصفري (0)، وإلى المنطق العالي (Logic High) بالواحد (1). ويتم تحديد القيم الحقيقية للفولتيات العالية والمنخفضة بواسطة تصميم الدارة. إن كلاً من الواحد والصفري قادرٌ على تمثيل قيم موجبة أو سالبة شرط أن تتوافر إمكانية تحديد الفرق في القيمة بينهما.



جدول الحقيقة

A	B
0	1
1	0



A	B	C
0	0	0
0	1	0
1	0	0
1	1	1



A	B	C
0	0	0
0	1	1
1	0	1
1	1	1

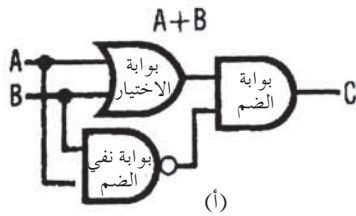


A	B	C
0	0	1
0	1	1
1	0	1
1	1	0



A	B	C
0	0	1
0	1	0
1	0	0
1	1	0

الشكل 9-1 الرموز المنطقية للبوابات و جداول الحقيقة ل: أ - بوابة النفي (NOT)، ب - بوابة الضم (AND)، ج - بوابة الاختيار (OR)، د - بوابة نفي الضم (NAND)، هـ - بوابة نفي الاختيار (NOR).

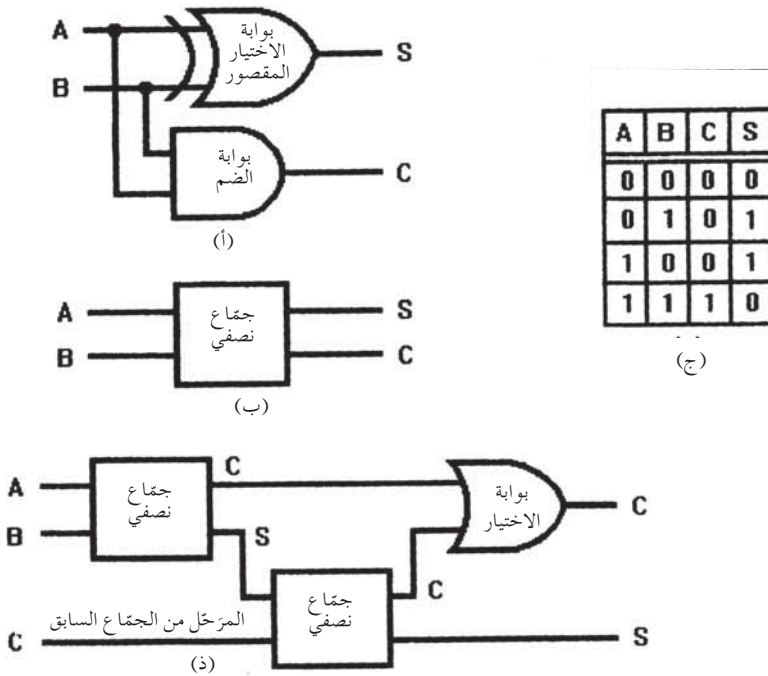


A	B	C
0	0	0
0	1	1
1	0	1
1	1	0

(ج)



الشكل 9-2 بوابة الاختيار المقصور Exclusive OR (XOR) Gate : أ - منطقية، ب - الرمز، ج - جدول الحقيقة.



الشكل 9-3 بوابات الجَمَاع (Adder Gates): أ - منطق جَمَاع نصفي (Half Adder Logic)، ب - رمز الجَمَاع النصفِي (Half Adder Symbol)، ج - جدول الحقيقة للجَمَاع النصفِي (Half Adder Truth Table)، د - منطق الجَمَاع الكامل (Full Adder Logic).

## البوابات المنطقية الأساسية

يتوفر حالياً خمس بوابات منطقية أساسية (Basic Logic Gates)، وهي بوابات: الضم (AND)، الاختيار (OR)، والنفي (NOT). وهي البوابات الموجبة، بالإضافة إلى بوابة نفي الضم (NAND) وبوابة نفي الاختيار (NOR) وهما البوّاتان السالبتان. يُظهر الشكل 9-1 من الـ (أ) إلى (هـ) الرموز التخطيطية للبوابات المنطقية الخمسة، بالإضافة إلى جدول الحقيقة لكل واحدة منها. ولنأخذ على سبيل المثال جدول بوابة (AND) في الشكل 9-1 - ب: وتفسير جدول الحقيقة. نبدأ بقراءة الجدول من الخانات الأفقية العلوية حيث يمثل كل من الحرفين (A) و (B) أطراف الدخل، بينما يمثل الحرف (C) طرف الخرج. وإذا تابعنا القراءة نحو أسفل العمود في الجدول، سنلاحظ أنه عندما يساوي كل من الـ (A) و (B) صفرًا أو منطقاً واطناً (Logic Low)،

فإن الخرج (C) يساوي صفراً أو منطقاً واطناً أيضاً. أما إذا كانت (A) تساوي صفراً أو منطقاً واطناً. ستساوي (B) واحداً أو منطقاً عالياً (Logic High) والعكس صحيح، فإن الخرج (C) سيساوي صفراً أو منطقاً واطناً. أما إذا كان كل من (A) و (B) يساويان واحد أو منطقاً عالياً فإن الخرج (C) سيساوي واحداً أو منطقاً عالياً، وذلك لأن هذا هو الشرط الوحيد الذي يمكن فيه ضم الدخلين (A) و (B) مع بعضهما. يصف هذا الشرح عمل بوابة الضم (AND) تماماً. بالإضافة إلى ذلك بالإمكان تحديد عمل البوابات المنطقية الأخرى باستخدام طريقة تحليل الجدول نفسها.

للحصول على وظائف أكثر تعقيداً، مثل بوابة (XOR) أي بوابة الاختيار المقصور (Exclusive OR)، يجب وصل ثلاث بوابات فيما بينها وهي بوابة الاختيار، وبوابة الضم، وبوابة نفي الضم، كما هو مبين في الرسم التخطيطي المنطقي في الشكل 9-2-أ، والرسم التخطيطي لبوابة (XOR) في الشكل 9-2-ب. أما الشكل 9-2-ج فيبين جدول الحقيقة لهذه البوابة. والملاحظ في هذا الجدول، أنه عندما يكون أحد الدخلين (A) أو (B) منطقاً عالياً فإن الخرج (C) سيكون منطقاً عالياً. أما إذا كان كلا الدخلين (A) و (B) منطقيين عاليين فإن الخرج (C) سيكون منطقاً واطناً. ويصف هذا الشرح طريقة عمل بوابة الاختيار المقصور (XOR).

يبين الشكل 9-3-أ الرسم التخطيطي المنطقي للجَمَاع النصفى (Half Adder)، وهو عبارة عن دائرة ثنائية (Binary Circuit) ذات طرفي دخل وطرفي خرج. كما يبين الشكل 9-3-ج جدول الحقيقة لهذا الجَمَاع، فيما يُظهر الشكل 9-3-د الرسم التخطيطي المنطقي للجَمَاع الكامل (Full Adder)، الذي يبين كيف يجمع بين جماعين نصفين (Two Half Adders) اثنين.

## تغيرات دائرة القلاب

إن دائرة القلاب (Flip-Flop Circuit) هي دائرة مُذبذب هزاز من مرحلتين (Two-Stage Multivibrator Circuit) تم وصفها في «دوائر القلاب» في الفصل الخامس الموسوم بـ«الدوائر الإلكترونية الأساسية». ويُظهر الشكل 5-1، الرسم التخطيطي لهذه الدارة، أن بإمكان القلاب إنتاج نبضة خرج لكل نبضتي دخل. هناك أربعة أنواع مختلفة من دوائر القلاب هي:

1 - قلاب التعويق D (D-Flip Flop)، 2 - قلاب (J-K) أو (J-K Flip Flop)، 3 - قلاب الضبط - إعادة الضبط RS (Reset-Set (RS) Flip-Flop)، 4 - قلاب (T-Flip Flop).

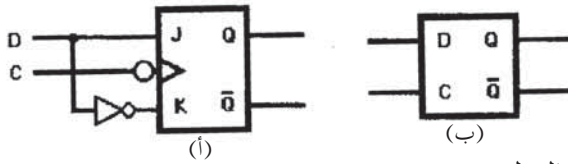
(انظر أيضاً «المنطق التسلسلي والتجميعي») (Combinational and Sequential Logic) في هذا الفصل).

## قلابات التعويق D

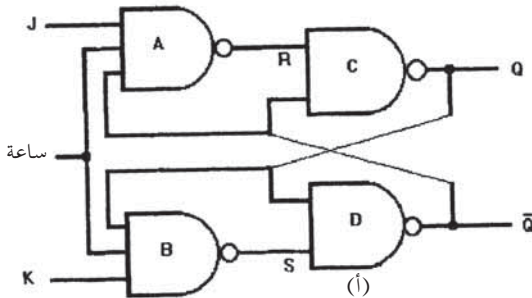
قلاب التعويق D، (Delay (D) Flip-Flops) المبيّن في الرسم التخطيطي في الشكل 4-9-أ، هو قلاب J-K بالإضافة إلى دائرة نفي تقوم بتأخير دخلها لفترة نبضة ساعة، واحدة. ولذلك فإن الخرج هو دالة دخل ظهرت منذ نبضة سابقة. يبيّن الشكل 4-9-ب الرمز التخطيطي لهذا القلاب.

## قلابات J-K

يتألف قلاب J-K (J-K Flip-Flops)، المبيّن في الرسم التخطيطي في الشكل



الشكل 4-9، قلاب من نوع D : أ- المنطق، ب- الرمز.

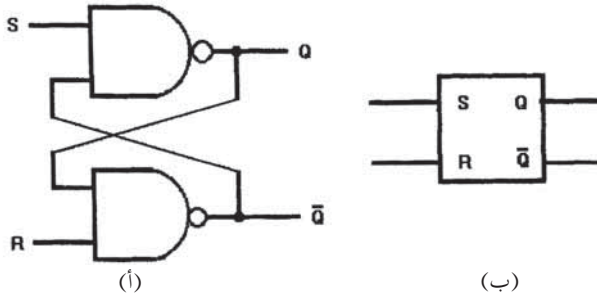


الشكل 5-9 قلاب J-K : أ- المنطق، ب- الرمز.

9-4-أ، من أربع دارات نفي ضم (NAND) منطقية موصولة مع بعضها البعض. وتتغير حالة خرج هذا القلاب إذا كان كل من الدخلين K و J يساوي واحداً (منطق عالٍ) عند حصول نبض الساعة (Clock Pulse). يُساق الخرج بواسطة نبض الساعة ليساوي واحداً إذا كان الدخل J يساوي واحداً (1). أما إذا كان الدخل K فقط يساوي واحداً يُساق الخرج ليساوي صفرًا. إن اختيار الحرفين J و K لهذا القلاب هو اختيار اعتباطي. ويبيّن الشكل 9-5 -ب الرمز التخطيطي لهذا القلاب.

### قلابات الضبط - إعادة الضبط

يتألف قلاب (Reset-Set (R-S) Flip-Flops)، المبيّن في الرسم التخطيطي في الشكل 9-6 -أ، من دارتي نفي ضم دخل منطقيتين (NAND Logic Input Circuits). تمثل الأولى دارة الدخل (R) لإعادة الضبط، أما الأخرى فتمثل دارة الدخل (S) وهي دارة الضبط، وعلى إحدى هاتين الدارتين (أو منطق 1) في الوقت عينه. ويتم تحديد سرعة تشغيل القلاب من خلال الوقت الذي يتطلبه لشحن المتسعات في شبكة توجيه ساعة (Clock-Steering Network) موصولة بين دخلي إعادة الضبط (R) والضب (S). وإذا كان المنطق عند الدخل S مساوياً لواحد عند وصول نبضة الساعة، يصبح القلاب شغّالاً، ويكون الخرج Q مساوياً لواحد. أما إذا كان المنطق عند الدخل R مساوياً لواحد فإن ذلك سيعيد ضبط الدارة إلى المنطق («صفر»)، أو حالة التوقف عن العمل. ويسمّى هذا القلاب أيضاً بقلاب الضبط - إعادة الضبط (Set-Reset Flip Flop) أو قلاب RS. يبيّن الشكل 9-6 -ب الرمز التخطيطي لهذا القلاب.



الشكل 9-6 قلاب الضبط - إعادة الضبط (RS):  
أ - المنطق، وب - الرمز.

### قلابات RST (الدارات القلابة لقدح الضبط وإعادة الضبط)

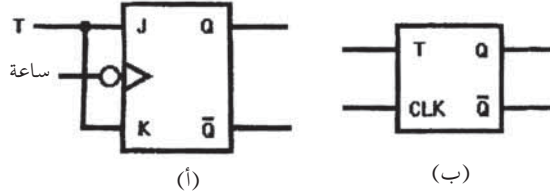
إن لدارة القلاب الخاصة بقدح الضبط وإعادة الضبط (Reset Set Trigger (RST)



(Flip Flop)، دخل قرح إضافي (T) الذي يمكن أن يشحن لتغيير حالة القلاب. فإذا كان خرج القلاب في حالة إطفاء (OFF) فإن نبضة في دخل S أو (T) سترجعه إلى حالة الاشتغال (ON)، إلا أن نبضة في دخل (R) لا تتسبب بتغيير في الحالة. ومع ذلك، إذا كان خرج القلاب بحالة اشتغال، فإن نبضة في دخل كل من (R) أو (T) ستطفئه. وفي هذه الحالة فإن نبضة في دخل (S) لا تُسبب أي حالة تغيير. يسمّى هذا القلاب أيضاً بقلاب قرح الضبط وإعادة الضبط (Set-Reset Trigger (SRT) Flip-Flop) أو بقلاب (SRT) (الشكل 6-9).

## قلابات T

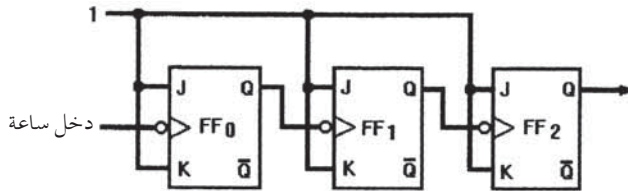
إن قلاب T (T Flip Flops)، المبين في الرسم التخطيطي في الشكل 7-9-أ، هو قلاب (J-K)، تتغير حالته في كل مرة يتم فيها تطبيق نبضة إطلاق أو نبضة ساعة عند طرف الدخل T. يُستخدم هذا القلاب بشكل واسع في دارات العدادات. يسمّى أيضاً بقلاب المفصل (Toggle Flip Flop). يبين الشكل 7-9-ب الرمز التخطيطي لهذا القلاب.



الشكل 7-9- قلاب التردد T: أ - التكوين، ب - الرمز.

## العدادات الثنائية

إن العداد الثنائي (Binary Counters) هو سلسلة من القلابات القادرة على عدّ النبضات للتحكم بالدارات الرقمية. يسمّى العداد المبدئي المكون من قلابات T، المبينة في الشكل 8-9، بعدد التموج (Ripple Counter).



الشكل 8-9 رمز  
عداد التموج المنطقي  
مقياس (3-bit) 8.

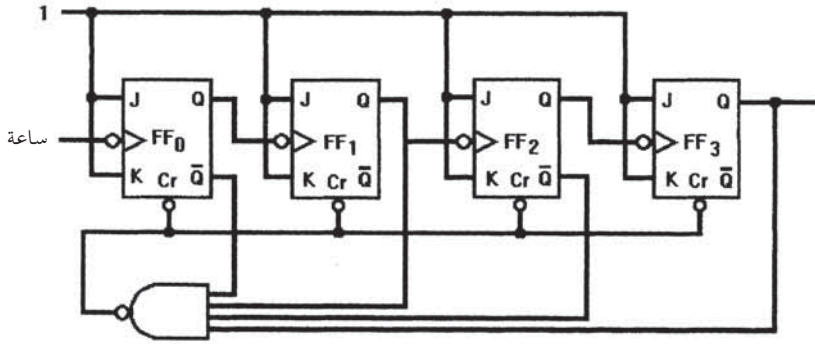
يتم وصل الطرفين J و K في كل قلاب، ويعاد ضبط هذين الطرفين ليساوي المنطق 1 أو (Logic 1). كما تُحوّل هذه الوصلة قلاب (J-K) ليصبح قلاب (T). وفضلاً عن ذلك فإن خرج Q لكل قلاب يساوي المنطق صفرًا (Logic 0)، وذلك لأنه تمت إعادة ضبط الطرفين J-K ليساوي المنطق 1. يُشار إلى خرج كل من القلاب الأول ( $FF_0$ )، والقلاب الثاني ( $FF_1$ )، والقلاب الثالث ( $FF_2$ ) بـ  $Q_0$ ،  $Q_1$ ، و  $Q_2$  على التوالي. علاوة على ذلك، يُعدّ الخرج  $Q_0$ ، البتّ الأقل معنويّة (Least Significant Bit - LSB). ويُعدّ الخرج  $Q_2$ ، البتّ الأكثر معنويّة (Most Significant Bit - MSB).

تتغير حالة خرج القلاب ( $FF_0$ ) مرة عند كل نبضتي ساعة. وتتغير حالة خرج القلاب ( $FF_1$ ) مرة عند كل أربع نبضات ساعة. أما حالة خرج القلاب ( $FF_2$ ) فتتغير مرة كل ثمان نبضات ساعة. بسبب هذا التسلسل، تسمى العدّادات التي تحتوي على ثلاث قلابات متعاقبة بدارة إقسم على ثمانية (Divide-by-8 Circuit). أما إذا كان العدّاد يحتوي على أربعة قلابات متعاقبة، فيسمى بدارة إقسم على ستة عشر (Divide-by-16 Circuit).

إن عدّاد التمرّج هو عدّاد غير متزامن (Asynchronous Counter)، وذلك لانعدام تزامن نبضة ساعة في كل واحد من القلابات. ويُعرف هذا العدّاد بأنه عداد أمامي (Forward Counter) أو عداد تصاعدي (Up Counter) أيضاً، لأنه يضيف كل نبضة دخل إلى المجموع. من ناحية أخرى، تُوقّفت وتتغير حالة كل القلابات في العداد المتزامن (Synchronous Counter) في الوقت نفسه. إن الأنواع الأخرى للعدادات هي:

- العدّاد التنازلي (Down Counter)، وهو عدّاد عكسي (Reverse Counter) يقوم بطرح 1 من عددٍ سابق عند كل نبضة دخل.
- العدّاد التصاعدي - التنازلي (Up-Down Counter)، وهو عدّاد ثنائي الاتجاه (Bidirectional Counter) قادر على العمل إما كعدّاد تصاعدي، أو كعدّاد تنازلي.
- عدّاد موديولو (Modulo Counter) وهو عدّاد يحسب المجاميع الأخرى بالإضافة إلى الثنائية. ومثال على ذلك عدّاد موديولو - 5 الذي يقوم بالعد من 1 إلى 4 ويعيد ضبط نفسه إلى الصفر عند النبضة الخامسة. يبيّن الشكل 9-9 الرسم التخطيطي لعدّاد موديولو 10 (Modulo-10 Counter)، وهو عدّاد عقدي (Decade Counter)، يُعدّ

من 1 إلى 9 ثم يعيد الضبط ليبدأ من الصفر عند النبضة العاشرة. ومن ناحية أخرى، يتم وصل بوابة نفي الضم (NAND Gate) بحيث لا يتم استعمال ستة من المجاميع.



الشكل 9-9 الرمز المنطقي للعداد العقدي غير المتزامن.

## مسجلات الإزاحة

إن مسجل الإزاحة (Shift Register) هو دائرة قادرة على تخزين الرقم الثنائي (Binary Number) أو التعليمات. وإذا كان للرقم الثنائي أو التعليمات عدد (n) من البتات، على سبيل المثال، ويُعرّف بـ «كلمة من عدد (n) من البتات» (n-bit Word). يتألف مسجل الإزاحة n-bit من عدد (n) من القلابات المتعاقبة. حيث يحتوي القلاب  $FF_0$  على البت الأقل معنوية (LSB)، بينما يحتوي القلاب  $FF_{n-1}$  على البت الأكثر معنوية (MSB) للكلمة المخزنة في المسجل. يتوافر عادة خمسة أنواع أساسية من مسجلات الإزاحة هي:

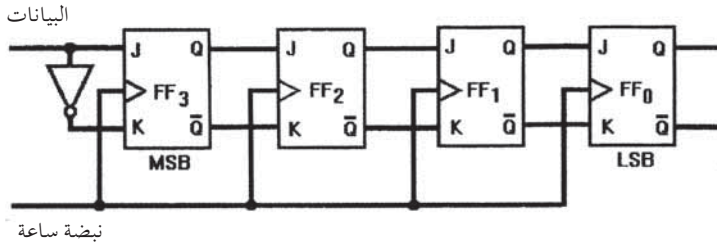
1- المسجلات المتسلسلة (Serial Registers). تقوم بتخزين الكلمة وتقرأها بشكل متسلسل. يطلق على هذه المسجلات اسم «مسجلات الإزاحة اليمينية» (Right-Shift Register) إذا كانت الكلمة مُزاحة إلى اليمين؛ بينما تسمى بمسجلات الإزاحة اليسارية (Left-Shift Register) إذا كانت الكلمة مُزاحة إلى اليسار.

2- مسجلات الدخل المتسلسل والخرج المتوازي (Serial-In, Parallel-Out Registers). تقوم هذه المسجلات بتخزين الكلمات تسلسلياً وتقرأها بشكل متوازٍ. تسمى أيضاً بالمحوّلات من المتسلسل - إلى - المتوازي (Serial-to- Parallel Converters).

3- مسجّلات الدخل المتوازي والخرج المتسلسل (Parallel-In، Serial-Out Registers). تقوم هذه المسجّلات بتخزين الكلمات بشكل متوازٍ وتقرأها بشكل متسلسل. تسمى أيضاً بالمحوّلات من المتوازي - إلى المتسلسل (Parallel-To-Serial Converters).

4- مسجّلات الدخل والخرج المتوازيين (Parallel-In، Parallel-Out Registers). تقوم هذه المسجّلات بتخزين وقراءة الكلمات بشكل متوازٍ.

5- المسجّلات الدوّارة (Circulating Registers)، وتُدير هذه المسجّلات، الكلمات في حلقة باستمرار. وتسمى بالمسجّلات الدينامية الإزاحية (Dynamic Shift Registers) وذاكرة الإزاحة الحلقية للقراءة فقط (Shift-Ring Read-Only Memories) أيضاً. يتضمّن مسجّل الإزاحة التسلسلي ذو الأربعة بتّات (4-Bit Serial Shift Registers)، المبيّن في الشكل 9-10، عدداً من قلابات J-K. يدخل كل قلاب في حالة القلاب الذي يسبقه عند كل نبضة ساعة.



الشكل 9-10 الرمز المنطقي لمسجّل الإزاحة ذي الدخل والخرج التسلسليين (SISO) أو (Serial-In Serial-Out (SISO) Shift Registers).

## المنطق التسلسلي والتجميعي

تتضمن أصناف دارات المنطق الرقمي المتكاملة (DLIC) التجارية كثيراً من الأجهزة التي تصنف بأنها إما تجميعية (Combinational) وإما تسلسلية (Sequential). وتقوم بتنفيذ القرارات بناءً على الدخل الذي تستقبله لأن هذه الدارات لا ذاكرة لها. فضلاً عن ذلك فإن لكل مجموعة إشارات عند أطراف الدخل تشكيلة إشارات ثابتة عند أطراف الخرج. تتضمّن الأمثلة على الأجهزة التجميعية: بوابات نفي الضم (NAND)، وبوابات (NOR)، وبوابات الضم (AND)، وبوابات (OR)، وبوابات

(XOR)، بالإضافة إلى العاكسات (Inverters) ودارات قرح شميت العاكسة (Schmitt-Trigger Inverters).

وعلى النقيض من ذلك، فإن باستطاعة جهاز المنطق التسلسلي تخزين المعلومات، والاعتماد على إشارة خرج الجهاز في إحداث إشارة دخل، كما يعتمد أيضاً على إشارات الدخل التي استقبلها الجهاز في وقت سابق - أي تسلسل الدخل. تضيف قدرة الذاكرة هذه تعقيدات من ناحية التصميم والتشغيل في الأنظمة ووحدات البناء الرقمية التي توضع فيها.

أما القلابات، وهي مثال على المنطق التسلسلي، فهي دارات بؤابة بسيطة قادرة على تخزين المعلومات. وتتضمن (D) الأصناف المنطقية الرقمية الحديثة قلابات التعويق، وبعضها قابل للتضبيب وإعادة الضبط فيما تكون البقية ذات الحالة الثلاثية غير قابلة للعكس (Noninverting). تُعدّ القلابات دارات رئيسة في ال (SDLICs) المهمة الأخرى مثل المغلاقات الشفافة (Transparent Latches)، والمسجلات (Registers)، والعدادات (Counters)، وكلها أجهزة ذاكرة.

## الأصناف المنطقية القياسية

تُعدّ الدارات المنطقية القياسية الرقمية المتكاملة (SDLICs) وحدات بناء رقمية للاستخدام العام في مختلف التطبيقات. توصل هذه الأجهزة فيما بينها لتشكل أنظمة منطقية مُركّبة. تسمح التكوينات المختلفة للبوابات المنطقية المتوافرة في كل صنف للمصمّم بتجميع النظام دون استخدام عناصر متكررة لا حاجة لها.

على أي حال، إن لم تكن الدالّة المطلوبة متوفرة كفقرة من فقرات كتالوج، يتاح للمصمّم أن يستخدم الدارات المتكاملة القياسية لتجميع ما استطاع من النظام، وتجهيز باقي الدارة بواسطة مكونات منفصلة، أو بشراء دارات متكاملة لتطبيقات معيّنة (Application-Specific IC-ASIC) مصنوعة لمتطلبات النظام. قد تكون هذه الدارات المتكاملة مصنوعة إما حسب الطلب، أو شبه مخصّصة لتطبيقات معيّنة، أو مصفوفة بوابات منطقية (Gate Array).

تتضمّن الأصناف المنطقية الرقمية الراقية كل البوابات المنطقية التي تمّت

مناقشتها في فقرة «البوابات المنطقية الأساسية»، كما تتضمن دالات أخرى، مثل مزيل التشفير/المقسّم (Decoder/Demultiplexer)، والمضاعفات (Multiplexers)، والمُذبذبات المحكومة بالفولتية (Voltage Controlled Oscillators)، والمُذبذبات المتعددة (Multivibrators)، والمقارنات (Comparators)، بالإضافة إلى صادات ذاكرة (FIFO) الداخل أولاً، يخرج أولاً (First-In، First-Out Memory Buffers)، وحاكمات الذاكرة (Memory Controllers). وتتوافر صادات ذات الحالة الثلاثية القابلة للعكس (Three-State Inverting Buffers) وتلك غير القابلة للعكس (Three-State Noninverting Buffers). تُعدّ الدارات المنطقية القياسية المتكاملة (Standard Logic ICs) أجهزة إرسال واستقبال (Transceivers)، ومستقبلات (Receivers)، وتصنّف مسوقات الخط (Line Drivers) كدارات وصل بيني (Interface Circuits).

إن عملية تقليص عرض الخط المستمرة ليصل حجمه إلى ما دون الميكرون قد جعلت من مكاملة ثمان دالات على رقاقة واحدة، والإبقاء عليها معزولة كهربائياً، أمراً ممكناً. فضلاً عن ذلك تتوافر الدالات المنطقية المختلفة على شكل رزمة مؤلفة من أربع (Quad)، أو ستّ (Hex)، أو ثمان (Octal) دالات، مما يسمح بكثافة أعلى للمكونات وبتكلفة أقل لكل دالة، بالإضافة إلى محافظتها على مساحة لوحة الدارة (Circuit-Board) من خلال تقليص كثافة الرزمة على اللوحة، وهذا ما يفصله مصمّم الدارات.

من غير المحتمل، بشكل عام، أن تصبح دالات الدارات المتكاملة (IC Functions) المعقّدة جداً منتوجات نموذجية تباع في الأسواق كمثيلاتها من الدالات البسيطة. يعتمد قرار المصمّم استخدام بدائل عن الدارات المتكاملة القياسية، في حال عدم توافرها، على مساحة لوحة الدارة، وقيود القدرة (Power Limitations)، وعدد المنظومات المطلوبة، بالإضافة إلى تكلفة وتوافر هذه البدائل، فضلاً عن عامل «الإلحاح» لإيصال المنتج إلى السوق.

حتى لو كان بالإمكان صنع كميات هائلة من المنتج باستخدام (SLICs)، فإن المصمّمين يتطلعون إلى مستويات تكامل أعلى لتقليص عدد الأجزاء المستخدمة

ومتطلبات القدرة، بالإضافة إلى تقليص حجم لوحة الدارة، وذلك لتحسين جودة الوحدة وخفض كلفتها. تتضمن بدائل المنطقيات القياسية الحديثة الأجهزة المنطقية القابلة للبرمجة ميدانياً (Field-Programmable Logic Devices-PLDs)، ومصنوفات بوابات منطقية (Gate Arrays)، بالإضافة إلى الخلايا المعيارية (Standard Cells)، أو الدارات المتكاملة المصنوعة حسب الطلب (Custom IC).

تتضمن الـ (SDLICs) الحديثة تكاملاً على المستوى الصغير (Small-Scale Integration-SSI) المؤلف من حوالي 12 بوابة حداً أقصى، أو التكامل المتوسط المستوى (Medium-Scale Integration-MSI) الذي يتألف من حوالي 100 بوابة حداً أقصى، أو التكامل الكبير المستوى (Large-Scale Integration-LSI) الذي قد يحتوي على حوالي 1000 بوابة كأقصى حد، أو التكامل بمستوى كبير جداً (Very Large Scale Integration-VLSI) الذي قد يحتوي على أكثر من 10000 بوابة. وتؤدي الـ (LSI ICs) والـ (VLSI ICs) المتوفرة كمنتجات تجارية وظائف معينة في أنظمة السيارات، والاتصالات السلكية واللاسلكية (Telecommunication)، أو في أنظمة ترفيه المستهلك.

إن انخفاض إجمالي الطلب على الـ SDLICs نجم عن اختراع المُعالجات الفائقة الصغر (Microprocessors-MPU)، والمسيطرات الميكروية (Microcontroller-MCU)، إلا أنها مازالت تستخدم «لربط» أو إكمال الدارات التي تحتوي على الـ ICs المصنوعة حسب الطلب والدارات المتكاملة شبه المتخصصة أيضاً.

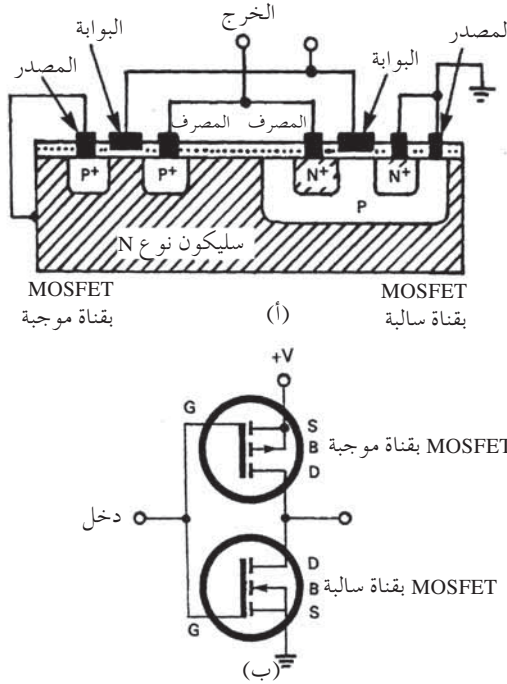
## ثنائية القطبية مقابل أصناف الـ CMOS

تتوزع الأصناف الرقمية المنطقية على ثلاث فئات:

(1) منطق ترانستور - ترانزيستور (Transistor-Transistor Logic-TTL)، (2) منطق باعث مُقرن (Emitter-Coupled Logic-ECL)، (3) تكنولوجيا نصف موصل أكسيد ومعدنٍ متنام (Complementary Metal-Oxide Silicon-CMOS). تُبنى أصناف الـ TTL والـ ECL على ترانزيستور الوصلة ثنائي القطبية (Bipolar Junction Transistor-BJT)، بينما يُبنى الـ CMOS على المزج بين ترانزيستورات (MOSFET) القناة الموجبة

وترانزيستورات (MOSFET) ذات القناة السالبة. ويبيّن الشكل 9-11 -أ صورة مقطعية لبوابة (CMOS) للنفي (CMOS NOT Gate) أو العاكس (Inverter)، بينما يبيّن الشكل 9-11 -ب الرمز التخطيطي لهذه البوابة.

يشير مصطلح «ثنائي القطبية» (Bipolar) إلى ترانزيستورات الوصلة السالبة - الموجبة - السالبة (NPN Junction Transistors)، وترانزيستورات الوصلة الموجبة - السالبة - الموجبة (PNP Junction Transistors) المستخدمة في أجهزة ال TTL وال ECL. تستخدم كل من سؤاقت الخرج وصادات الدخل، الترانزيستورات بحيث تصبح هناك وصلة ترانزيستور إلى ترانزيستور مباشرة. كانت الأصناف المنطقية السابقة، منطق مقاوم - ترانزيستور (Resistor-Transistor Logic-RTL) ومنطق صمام ثنائي - ترانزيستور (Diode-Transistor Logic-DTL) تُوصَلُ فيما بينها باستخدام الصمامات الثنائية (Diodes) والمقاومات (Resistors). لم يعد هذان الصنفان مستخدمين في تصاميم الدارات بعد أن أصبحا قديمي الطراز.



الشكل 9-11 بوابة (CMOS) للنفي: أ - الدارة، و ب - الرسم التخطيطي.



كانت النسخ الأصلية من أجهزة الـ(TTL) التي صنعتها تكساس إنسترومنتس (Texas Instruments)، منذ أكثر من أربعين عاماً، تسمى بالـ TTLs المنشّطة بالذهب (Gold-Doped TTLs). وعلى مرّ السنين أجريت تحسينات على أجهزة الـ TTL لتخفيض من كمية امتصاصها للقذرة وزيادة سرعتها.

أظهرت إضافة صمام شوتكي (Schottky Diode) إلى الترانزستورات الثنائية القطبية تحسّناً كبيراً، حيث أدى ذلك إلى خلق أصناف جديدة عدة ذات أداء أفضل من أداء مثيلاتها من النسخ الأولى من الـ (TTL). وتضمّنت هذه الأصناف أجهزة (TTL) شوتكي القياسية (Schottky TTL - STTL)، وأجهزة (TTL) شوتكي المنخفضة القدرة (Low-Power Schottky TTL - LSTTL)، بالإضافة إلى أجهزة (TTL) شوتكي المنخفضة القدرة والمتقدمة (Advanced Low-Power Schottky TTL - ALSTTL) و(TTL) شوتكي السريعة والمتطورة (FAST).

تفوّقت الـ (TTL) على الـ (CMOS) بالمحاسن الأساسية المتمثلة بالسرعة العالية، وسوق أعلى للخروج (Higher Output Drive)، وكسب ترانزستور أعلى (Higher Transistor Gain)، إلا أن هذه المحاسن أخذت تتلاشى مع مرور الوقت.

تختلف قناتا (MOSFET)، الموجبة والسالبة، في أجهزة الـ (CMOS) عن ترانزستورات الوصلة الثنائية القطبية في أجهزة الـ (TTL) و(ECL) من الناحيتين البنيوية والتشغيلية. قامت شركة (RCA) بطرح أول جهاز (CMOS) من نوع (CMOS 4000B) تميّز باستهلاكه المنخفض للقذرة، بالإضافة إلى الكثافة العالية لمكوّناته في الرقاقة الواحدة. حسّنت التطويرات الأخيرة من أداء الـ (CMOS) فأصبح يضاهي جهاز الـ (TTL). وحل محل الـ (CMOS 4000B) جهاز (CMOS) ذو البوابة المعدنية (Metal Gate CMOS-MGCMOS)، وجهاز (CMOS) عالي السرعة ذو البوابة السليكونية (High Speed Silicon Gate CMOS - HC/HCT CMOS) وجهاز (CMOS) ذو البوابة السليكونية والسرعة العالية المحسّنة (Improved High Speed Silicon Gate CMOS - HCS/HCTS CMOS)، وجهاز (CMOS) المطوّر (- ACL and FAST CMOS) والسرعة العالية المحسّنة (Improved High Speed Silicon Gate CMOS - CMOS-HCS/HCTS) بالإضافة إلى جهاز (CMOS-ACL and FACT)، وجهاز (CMOS) المنخفض الفولتية (Low Voltage CMOS - LVX CMOS).

تشتق الـ (ECL) من التكوين التفاضلي الشائع للمضخم، والذي يتألف فيه الوجه الواحد من ترانزستورات دخل ثنائية القطبية متعددة، تكون فيها مناطق انبعاثات هذه الترانزستورات موصولة مع بعضها البعض. يتسبب انحياز الدخل على الطرف المعاكس باستمرار عمل المضخم بدل أن يتشبع. وكنتيجة لذلك تستهلك الـ (ECL) قدرة أكبر في كلتا الحالتين، إلا أنها مازالت تقدّم سرعة تبديل (Switching) أفضل بكثير من سرعة أي صنف منطقي آخر.

أُجريت التحسينات على الـ (ECL) لسنوات عديدة. وتُعدّ الـ (LOOK ECL) والـ (HECL10) والـ (ECLinPS) ثلاثة من أحدث أصناف الـ (ECL) المحسّنة.

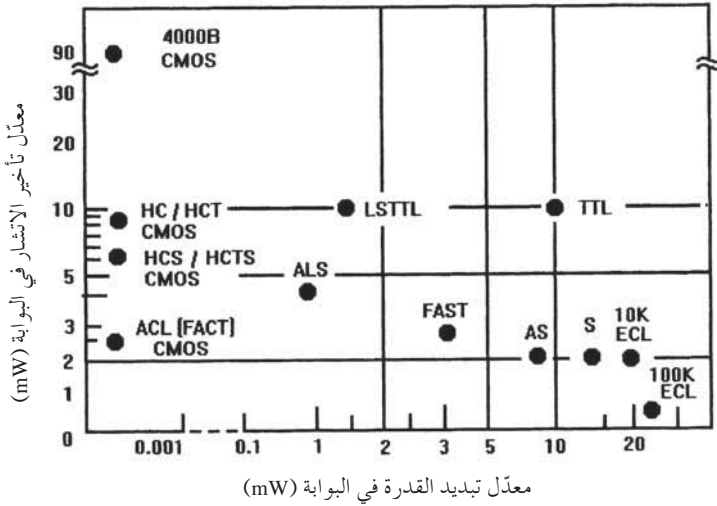
يُقيّم أداء الـ (IC) الرقمي بواسطة بوابة (NAND) ذات الدخلين. وتُحدد السرعة من خلال قياس معدل تأخير الانتشار (Propagation Delay) للبوابة، وتقاس بالنانوثانية، بينما يُحدّد استهلاك القدرة من خلال قياس معدّل تبديد القدرة (Power Dissipation) للبوابة وتقاس بالمليّواط (milli Watts). يجب تقييم العوامل الأخرى بغضّ النظر عما قد يبدو أنه الخيار الأفضل عند انتقاء الأصناف المنطقية المبنية على السرعة والقدرة. ويتضمّن ذلك مصدر القدرة المتوفر، والظروف البيئية التي ستعمل فيها الدارة (أي المستهلك، أو المصانع، أو المؤسسات العسكرية/المجال الجوي). فضلاً عن ذلك يجب الأخذ بعين الاعتبار تكلفة الوحدة وتوافر البدائل أو المصادر المُصنّعة الأخرى.

## الرسم البياني للقدرة مقابل السرعة

الرسم البياني للقدرة مقابل السرعة (Speed-Power Graph) هو رسم بياني يجمع بين خواصّ قدرة الأصناف المنطقية الرقمية وسرعتها. يُقسّم المحور الرأس (الصادي) للرسم البياني، أي معدل تأخير الانتشار في البوابة (السرعة)، إلى نانوثوان، بينما يُقسّم المحور الأفقي السيني، أي معدّل تبديد البوابة (القدرة)، إلى مليّواط. ويبيّن الشكل 9-12 انتشار 12 نقطة تمثل متوسط قيم 12 صنفاً منطقياً رقمياً مختلفاً.

على الرغم من أن أصناف الـ (CMOS) تُقدّم أقل معدّل توزيع قدرة للبوابة، فإن أصناف الـ (ECL) تقدم سرعات أعلى. تُظهر أصناف الـ (TTL) المختلفة تغييراً واسعاً في كلتا الناحيتين: السرعة والقدرة. تمثل النقطة الموجودة على الرسم البياني

(10mW x 10ns) رسمة لـ (TTL) القياسية المنشّطة بالذهب. تؤخذ هذه النقطة كمحطة مهمة في مراحل تطور الأجهزة المنطقية. تهدف التطويرات المختلفة للأصناف المنطقية الرقمية التي أنجزت على مرّ السنين إلى خفض مستوى معدّل تعويق الانتشار (Propagation Delay) في بوابات الأصناف المنطقية، بالإضافة إلى تقليص معدل تبديد القدرة لتصبح مثالية، و تقترب إحداثياتها من نقطة الأصل (0,0) في الرسم البياني، التي تدل على السرعة اللامتناهية وانعدام تبديد القدرة.



الشكل 9-12 انتشار قدرة - سرعة 12 صنفاً منطقياً رقمياً.

قرّبت التحسينات التي أدخلت على أصناف (TTL) شوتكي، كجهاز الـ (ALSTTL) و (FAST)، معدّلي تبديد الطاقة وتأخير الانتشار في أجهزة الـ (TTL) من نقطة الأصل، إلا أن الـ (CMOS) كانت قد حققت تقدماً أسرع. يصل معدّل سرعة البوابة، في الـ (ACL CMOS) المنطقية إلى أقل من 3 ns، أما معدّل تبديد القدرة فهو أقل من 0.001 mW إلى 0.00 mW.

بُنِيَ الرسم البياني الذي يبيّن العلاقة بين القدرة والطاقة على نتائج اختبارات أُجريت من قبل بعض المصنّعين على عدد من بوابات نفي الضم ذات الدخيلين (2-)- (Input NAND Gate) في كل من التكنولوجيات الإثنيتي عشرة المختلفة. وتُعدّ كل نقطة في الرسم البياني نقطة وسطى، تقع ضمن المغلف الذي تحدده النقاط التي تمثل

الأجهزة المُختَبَرة. ومع أن أغلبية المصنّعين لم يروا أن نقطة واحدة على الرسم البياني قادرةً على تمثيل جودة منتجاتهم بشكل صحيح، فقد وافق معظمهم على أن جودة هذه المنتجات تتقارب مع المعدّلات المبيّنة في الرسم البياني. وتعتمد صلاحية الرسم البياني على إجراءات فحص موحدة عديدة تُجرى في ظروف حرارية وبيئية متماثلة.

## دارات (BiCMOS) المتكاملة

تستفيد الذاكرات والمعالجات الميكروية والدارات المتكاملة الأخرى (المتموضعة على الرقاقة نفسها) المصنوعة من دارتي (CMOS) وثنائي القطبية، من استهلاك (CMOS) المنخفض القدرة بالإضافة إلى السرعة العالية لدارة ثنائي القطبية. تتناسب الـ (ICs) ثنائية القطبية مع التطبيقات التماثلية (Analog Applications) حيث إن سرعة التبديل (Switching) فيها أفضل من سرعة مثيلاتها الـ (CMOS)، كما أن لديها سؤق تيار (Current Drive) أكبر. من ناحية أخرى، تستهلك دارات (CMOS) المتكاملة، قدرةً أقل، فضلاً عن أنها تبذل حرارة أقل، وتسمح بكثافة بوابية أعلى من الكثافة التي تسمح بها الدارات ثنائية القطبية.

تعدّ رقاقات (BiCMOS) أكثر تعقيداً من دارات (CMOS) ودارات الثنائية القطبية. وقد استخدمت تكنولوجيا الـ (BiCMOS) في صنع الـ (ICs) التماثلية لمدة أطول من مدة استخدامها في صنع الـ (ICs) الرقمية. يُنصَح عادةً باستعمال تكنولوجيا الـ (BiCMOS) في صنع الـ (ICs) الرقمية لثلاثة أسباب مهمة، وهي:

- 1- توافقها مع الأجهزة التماثلية .
- 2- الأداء المحسّن للجهاز الرقمي.
- 3- التكلفة المنخفضة للنظام.

إذا استهلك ذاكرات (BiCMOS SRAM) القدرة نفسها التي تستهلكها الذاكرات الثنائية القطبية فإنها تقدم زمن دخول (Access Time) أسرع من زمن مثيلاتها القطبية، أما إذا استهلك قدرة أقل، فإنها تقدم زمن دخول متساوياً مع زمن الذاكرات ثنائية القطبية. تتكوّن الدالّات التحكم وخلايا الذاكرة، في ذاكرات (BiCMOS) المنخفضة القدرة وذات الكثافة العالية، من دارات (CMOS)، بينما تتألّف دارة دُخُل / حُرُج (I/O Circuitry)، من أجهزة (TTL) أو أجهزة (ECL). وعلى أي حال، فإن الذاكرات ذات

القدرة العالية والكثافة المنخفضة تستخدم، جهاز الـ (ECL) لإزالة التشفير، والتحتس، بالإضافة إلى سواقات الخرج.

انخفض مؤخراً تأخير الإشارة في المسارات الحرجة (Critical Paths) في المعالجات الميكروية (BiCMOS)، بينما ازداد أداء دخلها/ خرجها (I/O الإنتاجي) (I/O Throughput). تستهلك مصفوفة البوابات (BiCMOS)، (BiCMOS Gate Array) عادةً قدرة أقل من القدرة التي تستهلكها مصفوفة البوابات ثنائية القطبية (Bipolar Gate Array) ولديها كثافة بوابية أعلى. تُصنع مصفوفة البوابات (BiCMOS) من مزيج يتلاءم مع التطبيقات المستخدمة لأجلها يجمع بين ثنائي القطبية والـ (CMOS).

تكوّن مصفوفة الـ (CMOS) في بادئ الأمر من I/O ثنائي القطبية (Bipolar I/O) فقط، ولكن في الآونة الأخيرة أصبحت تستخدم الترانزيستورات ثنائية القطبية في الجماعات (Adders)، والمسجلات (Registers)، وذلك للاستفادة من سرعة ترانزيستورات (NPN) العالية. وتجمع الـ ICs التماثلية/ الرقمية بين المعالجة الرقمية للإشارة في الـ (CMOS)، للكثافة العالية، والمعالجة التماثلية للإشارة ثنائية القطبية.

## خواص المنطق الرقمي

تُعَدُّ السرعة، عادةً، في الأصناف المنطقية من أكثر الصفات أهمية. إلا أنه قد ينتج عن السرعة العالية مشاكل مثل تولّد الضوضاء (Noise)، والاستهلاك العالي للقدرة، والكلفة العالية للمكوّنات، فضلاً عن تزايد صعوبة تصميم اللوحة. تقاس السرعة المنطقية الرقمية (Digital Logic Speed) كتأخير انتشار بوابة الاختيار OR، بالنانوثانية (ns)، وكمعدل تردّد قلاب من نوع D (D-Type Flip-Flop Toggle Rate) بالميجاهرتز (MHz)، أو كزمن تبديل (Switching) خرج بالنانوثانية (ns). وتُعرض عادةً على شكل معدّل للقيم القصوى والدنيا.

إن الخواص الرقمية المهمة هي:

- سرعة التبديل (Switching Speed): وهي السرعة التي تتغيّر أو تتبدل فيها حالة خُرج البوابة من المنطق العالي إلى المنطق المنخفض والعكس بالعكس. تُعرف هذه السرعة بأنها معدّل تعويق الانتشار (Average Propagation Delay) تُقاس بالنانوثانية

(أي واحد من مليار من الثانية). وبما أن سرعة التبديل العالية خاصة مرغوبة في كل الدارات المنطقية فيجب أن تكون فترة تأخير الانتشار قصيرة قدر الإمكان.

• تبديد القدرة (Power Dissipation): وهي مقدار الطاقة الكهربائية التي تتحول إلى حرارة خلال عملية تشغيل الجهاز. وهي أيضاً معدل تبديد البوابة للقدرة، وتقاس بالملّي واط (mW - milliWatt). يجب أن تكون قيمة معدل التبديد منخفضة قدر الإمكان، وذلك للحفاظ على القدرة والتخفيف من مشاكل التبريد.

• ناتج سرعة القدرة (Speed-Power Product): وهو حاصل ضرب معدل تأخير انتشار البوابة (ns) ومعدل تبديد قدرة البوابة (mW). ويعبر عنه بالبيكوجول (Picojoules-pJ) وهي وحدة قياس للطاقة.

• حدّ الضوضاء (Noise Margin): وهو مقياس لكيفية إرسال واستقبال المعلومات، بواسطة الـ (DLICs) بشكل آمن من دون حصول خطأ قد ينتج في حال وجود ضوضاء كهربائية (Electrical Noise). ومن المفضل أن يكون حدّ الضوضاء واسعاً قدر الإمكان، كما يجب أن تكون فولتية الخرج أكبر من فولتية الدخل المطلوبة لتضبيب حالات المنطق بشكل صحيح. يُقاس حدّ الضوضاء بالفولط (Volts).

• التخرّيج (Fan-Out): وهو مقدار ما يمكن سوقه بنجاح نحو البوابات الأخرى بواسطة (ICs) رقمية. إن هذه القدرة مهمة جداً وذلك لأن التخرّيج يساعد على تخفيض عدد الـ (ICs) في لوحة الدارة.

• كثافة الدارة (Circuit Density): وهو مقياس لاستخدام سلكون الدارة أو ما يسمّى بـ«العقار الثابت» (Real Estate) في «الحالة الحقيقية». فمن المهم أن تحتل الدارات الناشطة، كالبوابات مثلاً، أقل مساحة ممكنة على الرقاقة السليكونية، حيث تقاس بواحد في ألف من الإنش (Square Mils). يعتمد عدد الترانزيستورات والبوابات التي يمكن مكاملتها على رقاقة واحدة على أبعاد هذه الترانزيستورات والبوابات بالإضافة إلى عوامل أخرى مثل العزل الكهربائي المطلوب والقدرة على تبديد الحرارة.

• تكلفة تصنيع الأصناف المنطقية: إن تكلفة صنع بعض الأصناف المنطقية الرقمية أعلى من تكلفة صنع البعض الآخر. وللتكلفة علاقة مباشرة مع عدد خطوات الحجب (Masking)، والمعالجة (Processing) المطلوبة لإنتاج الرقاقة (Wafer)، فضلاً عن إجراءات الاختبار المطلوبة، بالإضافة إلى حجم الرقاقة ونتائج المعالجة.

## أجهزة المنطق القابلة للبرمجة

تتكوّن الأجهزة المنطقية القابلة للبرمجة (Programmable Logic Devices-PLDs) من مصفوفة غير منتظمة مؤلفة من بوابات الاختيار (OR) والضم (AND) المنطقية التي يمكن ترتيبها لتقوم بوظائف منطقية خاصة من خلال فتح أو تغيير الروابط بين هذه البوابات انتقائياً. بالإمكان تحقيق ذلك من خلال تفجير (Blowing) الروابط القابلة للانصهار في بعض الأجهزة، أو من خلال خفض موصلية الروابط البينية، في الأجهزة الأخرى، وذلك لخفض فيض الفولتية. يمكن أن تستوفي الـ (PLDs)، المتوفرة كأجهزة تجارية جاهزة، متطلبات بعض المنطقيات المصنوعة حسب الطلب أو شبه الاعتيادية. كما تتوافر الـ (PLDs) من مصادر مختلفة وتصنع بكميات هائلة، ولذلك فهي رخيصة نسبياً.

إن تكنولوجيا الـ (PLDs) هي امتداد لتكنولوجيا ذاكرة القراءة فقط القابلة للبرمجة ميدانياً (Field Programmable Read-Only Memory-PROM). يمكن برمجة الـ (PROMs) لتصبح قادرة على أداء بعض الوظائف المنطقية على الرغم من أنها تُستخدم كذاكرات. وبإمكان (PLDs) أن توسع من هذه القدرة، كما أنها أصبحت تُصنع باستخدام الـ (TTL) والـ (ECL)، بالإضافة إلى استخدام ثلاثة أنواع من تكنولوجيا الـ (CMOS) وهي:

1 - الفاصمة القابلة للبرمجة (Fuse Programmable)، 2 - القابلة للإزالة بالأشعة فوق البنفسجية (Ultraviolet Erasable)، 3 - القابلة للإزالة كهربائياً (Electrically Erasable).

يتجنب مصطلح الـ (PLD) الإشارة إلى أسماء الملكية والمختصرات (Acronyms) التي تشتهر بها. وقامت شركة مونوليثيك ميموريز (Monolithic Memories) - التي تعرف اليوم باسم «أدفانسد ميكرو ديفايسز» (Advanced Micro Devices-AMD) - بتطوير المصفوفة المنطقية القابلة للبرمجة (Programmable Array Logic-PAL). أما شركة ساينتكس (Signetics) - التي تعرف الآن باسم «فيليبس سيمي كوندكتر» (Philips Semiconductor) - فقد قامت بتطوير المصفوفة المنطقية القابلة للبرمجة ميدانياً (Field-Programmable Logic Array-FPLA). وتُصنع شركة ألتيرا كورب (Altera Corp) الـ (CMOS PLDs) التي تسمى بالأجهزة القابلة للبرمجة كهربائياً

(Electrically Programmable Devices-ELPDs). أما المصطلحات الأخرى مثل منطق الفاصمة المتكاملة (Integrated Fuse Logic-IFL) ومنطق الفاصمة القابلة للبرمجة (Fuse-Programmable Logic-FPL) فهي مرادفات لمصطلح الـ PLD.

إن الهدف من تطوير الـ (PLDs) الأولى (PALs و PLAs) هو استبدال الأجهزة المنطقية المتكاملة بمستوى صغير (SSI)، حيث كانت تتألف من 4 إلى 100 بوابة فأصبحت بين 100 و 500 بوابة. وفضلاً عن ذلك فقد حلت (PALs) والـ (FPLAs) محل أربع (ICs) منطقية تقليدية أو أكثر، مما أدى إلى اختزال مساحة لوحة الدارة وخفض استهلاك القدرة.

هذا وتتوافر الـ (CMOS PLDs) كبيرة المستوى التي تحتوي على 50,000 بوابة، إلا أن أكثر الـ (PLDs) شيوعاً في الأسواق هي تلك التي تحتوي على ما يراوح بين 1200 و 15,000 بوابة. ويتمحور إختيار استعمال الـ (PLDs) أو مصفوفة البوابات (ASIC) حول الكميات المتوقعة استخدامها، ودورة التطور، بالإضافة إلى الأداء الكهربائي والسعر. من ناحية ثانية، أصبح الـ (ASICs) الاختيار الأنسب من حيث تكلفة الوحدة في ما يتعلق بإنتاج الكميات الكبيرة منها، إلا أن زمن تطوّر الـ (ASICs) أطول من زمن تطوّر الـ (PLD).

صُمّمت الـ (PLDs) لتُبرمج بواسطة برمجة (PROM) تجارية، يمكن تعديلها بواسطة «بطاقة الشخصية» التي توصل فيها. تحتوي هذه البطاقات على دارات قادرة على تأمين الفولتيات المطلوبة لتفجير الفاصمة أو تغيير موصلية الوصلة. فضلاً عن ذلك، يمكن برمجة الـ (PLDs) بواسطة الكمبيوترات التقليدية التي تحتوي على البرامج التطبيقية المطلوبة لبرمجتها.

تشابه بنى الـ (PLAs) والـ (PALs) الداخلية مع بنى الـ (PROMs) الداخلية. وتحتوي كل هذه الأجهزة على بنى ضم/ اختيار (AND/OR Structures) مُتساوية الأحجام، إلا أنها تختلف من حيث البرمجة والمرونة. تتألف بنية ضم/ اختيار من مصفوفة ضم (AND Matrix) لمُستقبل الدخّل. وتقوم بتنفيذ دالات الضم المطلوبة عليها ومن ثم يُرسل الناتج إلى مصفوفة اختيار (OR Array) تقوم بدورها بجمع دالات



الضم لينتج عن ذلك خَرَجَ ضم/ إختيار. تسمح بنية الـ (PLDs) هذه بتنفيذ منطق بُولين لجمع حاصل الدخل (Boolean Sum-of-Product Logic).

على النقيض من ذلك، فإن لدى الـ (PROM) مصفوفة ضم ثابتة ومصفوفة إختيار قابلة للبرمجة. أما الـ (PAL) فلديها مصفوفة ضم قابلة للبرمجة ومصفوفة إختيار ثابتة، بينما تحتوي الـ (PLA) على مصفوفتي ضم وإختيار قابلتين للبرمجة.

تسمح مصفوفة الضم القابلة للبرمجة في الـ (PAL) بحل المعادلات التي تتضمن العديد من الدخل. لديها دُخْل/ خَرَجَ قابلان للبرمجة (Programmable Input/Output)، بالإضافة إلى تغذية مرتدة مسجّلة داخلية، فضلاً عن إمكانية إختيار أقطاب الخرج. وعلى النقيض من ذلك فإن لدى الـ (FPLAs) مصفوفات ضم وإختيار قابلة للبرمجة، كما أن تعدّد استعمالاتها أكثر من تعدّد استعمالات الـ (PAL). وعلى أي حال فإن مصفوفات الضم القابلة للبرمجة في كل من الـ (PAL) والـ (FPLA)، تسمح بتجاوز القيود المنطقية للبرمجة في الـ (PROMs).

## مصفوفات البوابة

إن مصفوفة البوّابة (Gate Array) هي دائرة نصف موصلة متكاملة، شبه تقليدية ومُجهّزة على شكل مصفوفة من خلايا متطابقة غير مترابطة تحتوي كل خلية منها على ترانزستورات ومقاومات عدة. تُعرف مصفوفات البوّابات، بالمصفوفات المنطقية (Logic Arrays)، وبمصفوفات خلية ماكرو (Macrocell Arrays)، كما تُعرف بالمصفوفات المنطقية غير المحدّدة (Undefined Logic Arrays-ULAs). يمكن الوصول في هذه المصفوفات إلى البوابات، والمصارف (Drains)، بالإضافة إلى المصادر والقنوات. كما تكون كل مستويات الحجب ثابتة ومسبقّة التعريف ما عدا الحجاب أو الحجابيين المعدنيين الأخيرين. وتُوضح الحاجبات المعدنية الأخيرة، بشكل فريد، الوصول البيني لكل تطبيق.

تُعدّ كل من مصفوفة البوابة والـ ICs المصمّمة حسب الطلب، بالإضافة إلى الخلايا القياسية والـ (PLDs)، دارات متكاملة للتطبيقات الخاصة (ASIC). تبدأ عملية تخصيص أو برمجة مصفوفة البوابة إما بواسطة نزع الفاصمة، أو بواسطة وافر نصف

موصل مزروع بالتأين (Ion Implanted Semiconductor Wafer) مع مصفوفة خلايا أولية متشابهة تُرتب عمودياً. كما تتضمن قنوات توجيهية بين أعمدة الخلايا في كلا الاتجاهين x و y، بالإضافة إلى أجهزة I/O في محيط هذه الأعمدة. وتتضمن المعلومات المتاحة على كل مصفوفة مجهزة مسبقاً بكثافة مكافئة من البوابات، وهي دلالة على عدد الوظائف التي يمكن أن تؤديها الرقاقة وعلى حجم كل جهاز فردي.

تصنع مصفوفة البوابة من الـ (CMOS)، أو الـ (ECL)، أو الـ (TTL) المنطقية. وقد تصنع أيضاً من زرنيخيد الغاليوم (Gallium Arsenide)، أو السليكون المرستب على الزفير (Sapphire)، بالإضافة إلى التركيبات المختلفة لهذه التكنولوجيا. وبما أن نسبه إكمال رقاقة مصفوفة البوابة تراوح بين 70 في المئة و 80 في المئة، فإن ذلك سيقصص من زمن التوصيل (Lead Time) أو الإطلاق (Delivery). ولأن الرقاقات تصنع بكميات كبيرة، تصبح تكلفة الوحدة أقل من تكلفة وحدة الـ (ASIC) من الحجم ذاته. بالإضافة إلى أن التكلفة الهندسية الأولية منخفضة نسبياً وذلك لأنه يجب تصميم وتصنيع واحدٍ أو اثنين من الحواسب فقط حسب الطلب. يتم اختيار مصفوفة البوابة لأنها قادرة على:

- خفض عدد المنطقيات القياسية على اللوحة وربما حجم اللوحة أيضاً.
- زيادة جودة المنظومة وأدائها.
- خفض عدد الوصلات البينية للدارات وعدد الموصلات (Connectors).
- خفض متطلبات القدرة.

يُضبط ترابط الخلايا والوصلات البينية فيما بينها اعتيادياً، عن طريق توجيه محطات التصميم بمساعدة الكمبيوتر (Computer-Aided Design-CAD).

قد تحتوي مصفوفة البوابة الرقمية على الدالات المنطقية فقط، أو قد تتضمن خلايا الذاكرة (Memory Cells) والدارات التماثلية مثل مضخمات التشغيل. وتتوافر أيضاً مصفوفة بوابات تماثلية مكتملة بنسبة 100 في المئة. تُعرف الحيشيات الوظيفية بالخلايا الماكروية (أو الماكرويات) وبالذالات الماكروية، وتسمح باختبار واسع للمنطقيات المصنفة بدقة أو للذالات الأخرى.

تقاس كثافة مصفوفة البوابة بالبوابات المكافئة (Equivalent Gates) أي بوابة نفي

الضم ذات الدخلين عادةً. وتتضمّن الخلايا الماكروية، وهي عناصر أساسية في مصفوفة البوابة، العاكسات وبوّابات نفي الضم (NAND) ونفي الاختيار (NOR)، بالإضافة إلى المغلاقات (Latches) والقلّابات ومزيلات التشفير (Decoders)، فضلاً عن المضاعفات، ومسجلات الإزاحة والصادّات. وتترابط الخلايا الماكروية بواسطة وصلات معدنية مسبقة التعريف.

إن الدالات الماكروية (Macro Functions) مثل الجماعات، والوحدات المنطقية الحسائية (Arithmetic Logic Units-ALU)، والمقارنات، بالإضافة إلى مزيلات التشفير ومسجلات القلاب (Flip-Flop Registers) والعدّادات، تستكمل من الخلايا الماكروية. وعلى عكس هذه الخلايا، لا تحتوي الدالات الماكروية على وصلات بينية معدنية معرّفة مسبقاً. وعليه يمكن إزالة الأجزاء المتكررة في هذه الدالات إذا تطلب الأمر ذلك.

تُصنّع مصفوفات البوابة وتستخدم تجارياً من الـ (TTL) والـ (ECL) والـ (CMOS)، وقد تم تطوير مصفوفات من زرنيخيد الغاليوم. كما تصنع بواسطة مصفوفات وتكنولوجيا I/O مختلفة. ويتم انتقاء دارة I/O تتناسب مع المنطقيات الأخرى من نوع مختلف. على سبيل المثال، قد تتكون مصفوفة، من (ECL)، بينما يتكوّن جزء الـ I/O في المصفوفة نفسها من مصفوفة (CMOS) مع جزء I/O من نوع (TTL).

تؤمّن مصفوفات (ECL) زمن تأخير دون النانوثانية (Subnanoseconds)، بينما تؤمّن مصفوفتا الـ (TTL) والـ (CMOS) ذات طبقتي ترابط، زمن تأخير يراوح بين 1 ns و 5 ns.

أما الحجم الهندسي لهذه المصفوفات فيراوح بين 1.5 و 3  $\mu\text{m}$  (ميكرومتر). وتُستخدم مصفوفات الـ (CMOS) عندما يزيد زمن التعويق عن 5 ns.

تُجرى التحسينات على السرعة وعلى عدد البوابات المكافئة مع تقدم تكنولوجيا البوابة. وينتج عن ازدياد كثافة البوابات المكافئة أداء أفضل في كل التكنولوجيات الأخرى وذلك بسبب قصر زمن التعويق فيها. وقد تناقص حجم مصفوفات البوابة التجارية من 5  $\mu\text{m}$  إلى ما دون 1  $\mu\text{m}$  في أقل من خمس سنوات. كما تم الإعلان عن تطوير مصفوفات ECL تحتوي على أكثر من 3500 بوابة مكافئة، ومصفوفات (CMOS) تحتوي على أكثر من 10000 بوابة مكافئة أيضاً.

## مصفوفات البوابة القابلة للبرمجة ميدانياً

إن مصفوفة البوابة القابلة للبرمجة ميدانياً (Field-Programmable Gate Array - FPGA) هي مصفوفة بُوابة على رُقاقة واحدة مبنية على ترانزستورات ذاكرة تداول انتقائي استاتيكية (Static RAM-SRAM) أو روابط مقاومة للفصم (Antifuse Links)، وذلك للتحكم بمسارات إشارة المصفوفة. يتم إنزال برنامج في الـ (FPGA) عندما يتم تشغيل النظام، وذلك لتحديد أي من الترانزستورات في حالة الاشتغال (ON) وأي منها في حالة الإطفاء (OFF). تحتوي الـ (FPGAs) الأخرى على روابط مقاومة للفصم، تنصهر مع بعضها لتشكل ترابطاً دائماً فيما بينها عندما تُعَرَّضُ الـ (FPGA) لنبضات من قبل المُبرمج.

### الخلايا القياسية

إن الخلية القياسية (Standard Cell) هي جهاز منطقي مصنَّع من رقاقة فارغة تماماً، بواسطة طرائق تجري بمساعدة الكمبيوتر (Computer-Aided Methods). ينتج عن هذه العملية جهاز مساوٍ كهربائياً لمصفوفة البُوابة، إلا أنه يحتل مساحة أصغر على الرقاقة وذلك لاحتوائه على ما تحتاج إليه التطبيقات الخاصة من بوابات وبتات ذاكرة ورفادات (I/O Pads) I/O فقط. تُقارَن هذه الخلايا مع مصفوفات بوابة مجهزة بنسبة تتراوح بين 70 في المئة و80 في المئة، إلا أنها تحتوي على عناصر فائضة تحتل مساحة مهمة من الرقاقة. كما أن الخلايا القياسية ومصفوفة البوابة قادرتان على استعمال مكتبة الخلايا الميكروية نفسها المخزنة في ذاكرة محطات التصميم بمساعدة الكمبيوتر (CAD). وعلى أي حال، فإن اكتساب هذه الميزة، يتطلب ارتفاع تكاليف وحدة الخلايا القياسية، كما أن زمن التوصيل (Lead Time) يصبح أطول، فضلاً عن أن التكلفة الأولية للهندسة سترتفع أيضاً.

تختلف الخلية القياسية عن الـ (IC) التقليدية الكاملة، وذلك لأن تصميم الخلية يعتمد على مكتبة الخلايا المصمَّمة مسبقاً والمخزنة في ذاكرة محطات العمل وعلى التعامل معها. إن مصممي الـ (IC) التقليدية الكاملة قادرون على تحويل الخلايا الماكروية في ذاكرة محطات العمل والتعامل معها لجعلها فعالة أكثر. إذا كان المطلوب تحسين التصميم أكثر يمكن استخدام خلايا جديدة أكثر ملائمة لمثل هذا

التطبيق، وسينتج عن ذلك (IC) فعّالة أكثر/تحتل مساحة أقل على الرقاقة، إلا أن تكلفة الهندسة الأولية التقليدية لهذا الـ (IC) أعلى، فضلاً عن أن زمن توصيله أطول من زمن توصيل الخلايا القياسية.

## أجهزة الذاكرة نصف الموصلة

إن جهاز الذاكرة نصف الموصلة (Semiconductor Memory Device) هو دائرة متكاملة تحافظ على المعلومات على شكل أرقام ثنائية من الواحد والصفير لغرض تخزين البرامج والبيانات في الكمبيوترات الرقمية، والمتحكّمات الميكروية، والدوائر الرقمية الأخرى. صمّم هذا النوع من الذاكرات ليحلّ محلّ ذاكرات لبّ الفراتية (Ferrite Core Memories) التي كانت الذاكرات الأساسية في الكمبيوترات الرقمية لأكثر من 40 عاماً. وكان يصنع لبّ الذاكرات بنسج المئات من حلقات الفراتية الصغيرة جداً على أطر ذات أسلاك لقراءة وكتابة المعلومات. بقيت ذاكرات لبّ الفراتية مستخدمة في الكمبيوترات العسكرية لمدة طويلة، حتى بعد أن أصبحت الذاكرات نصف الموصلة تستخدم في الكمبيوترات غير العسكرية، وذلك لأن ألباب الفراتية أقل عرضة لانبعاثات الإشعاعات النووية، من الذاكرات نصف الموصلة الأولى. في وقت لاحق تم، تطوير أطراف ودروع لحماية الذاكرات نصف الموصلة من هذه التهديدات.

إن القلابّ المجهز بالترانزيستورات (Transistorized Flip-Flop) هو أبسط ذاكرة نصف موصلة قادرة على تخزين بت واحد في كلتا الحالتين كما هو الحال في مبدّل التردد (Toggle Switch). كما أن ثمان قلابّات متسلسلة، على سبيل المثال، قادرة على تخزين كلمة من 8 بتّات (8-bit Word) أو بايت (Byte) واحد من المعلومات.

تصنّف الذاكرات نصف الموصلة وفق أنواعها، ومزاياها، بالإضافة إلى التكنولوجيا المستخدمة لتجهيزها. والميزة المهمة هي كيفية الولوج إلى المعلومات، بطريقة عشوائية أو تسلسلية. والميزة الأخرى هي كيف تحافظ هذه الذاكرة على البيانات. وتسمح ذاكرات القراءة/الكتابة (Read/Write Memories) بإدخال بيانات جديدة، من خلال كتابتها فوق معلومات موجودة مسبقاً، كما أنها تسمح بمحو هذه المعلومات أيضاً. كما أن ذاكرات القراءة فقط (Read-Only Memories) قادرة على

خزن المعلومات بشكل دائم أو شبه دائم. أما ذاكرات القراءة فقط القابلة للمحو فهي ذاكرات شبة دائمة يمكن محوها بواسطة تعريضها لضوء فوق بنفسجي أو من خلال تعريضها لإشارات كهربائية ومن ثم إعادة برمجتها.

تحافظ الذاكرات المتلاشية (Volatile Memories) على البيانات ما دامت في حالة التشغيل. أما الذاكرات غير المتلاشية (Nonvolatile Memories) فتحافظ على البيانات حتى في حال الإطفاء. كما أن بعض الذاكرات قادرة في حالة التشغيل (ON)، على حفظ البيانات بشكل دائم (مستقر Static)، بينما يجب إعادة إنعاش البعض الآخر من هذه الذاكرات دورياً (دينامية Dynamic).

تصنّف ذاكرات نصف الموصلة وفق عملية التصنيع أيضاً: باستخدام ثنائية القطب أو نصف موصل أكسيد المعدن (Metal Oxide Semiconductor-MOS). ويُعدّ كل من منطوق ترانزيستور - ترانزيستور (TTL) ومنطق باعث مقرن (ECL) من أنواع تكنولوجيا الذاكرة ثنائية القطب. كما تم تطوير ثلاث تكنولوجيات (MOS) مختلفة وهي: 1 - (MOS) بقناة موجبة (PMOS)، 2 - (MOS) بقناة سالبة (N-MOS)، 3 - MOS متتامّة (CMOS).

## ذاكرة القراءة/ الكتابة مقابل ذاكرة القراءة فقط

ينطبق مصطلح قراءة/ كتابة (Read/Write) على الذاكرة نصف الموصلة التي تسمح بكتابة البيانات ومحوها بواسطة فولتيات بمستوى منطقي (Logic-Level Voltages). إن هذه الخاصية مفيدة في حال كانت البيانات والتعليمات متغيرة باستمرار، كما هو الحال عند معالجة الكلمات أو وضع جداول الحسابات. وهذه الخاصية متاحة فقط في ما يسمّى بذاكرات الدخول العشوائي (Random Access Memories-RAMs). وعلى النقيض من ذلك فإن ذاكرة القراءة فقط (Read-Only Memory-ROM) قادرة على تخزين البيانات بشكل دائم دون الحاجة إلى معدات إضافية. كما أنها مبرمجة مسبقاً من قِبَل المصنِّع بواسطة ترسيبات الموصل خلال المراحل الأخيرة من تصنيع الرقاقة. وتبرمج الـ (ROMs) القابلة للبرمجة، بشكل دائم بعد عملية التصنيع، بواسطة كمبيوتر أو معدّات خاصة.

## الدخول العشوائي مقابل الدخول التسلسلي

بالإمكان معالجة ال ROM و (RAM) القراءة/ الكتابة عشوائياً، حيث بالإمكان قراءة أو كتابة البيانات دون الحاجة إلى البحث في الملف بأكمله، كما هو حال ذاكرة التداول التسلسلي. وتعد كل أنواع الدخول العشوائي لنصف الموصل وذاكرات القراءة فقط أمثلة على الذاكرات الدخول العشوائي. إلا أنه بإمكان أوساط الذاكرة الأخرى أيضاً، مثل سواق الأقراص الصلبة (Hard-Drive Disks)، والقُرَيْصات (Diskettes)، بالإضافة إلى الأقراص المضغوطة (Compact Disks) وأقراص الفيديو الرقمية (DVDs)، أن يكون دخولها عشوائياً. أما مسجلات الإزاحة والأجهزة المُقرنة بالشحنات (Charge-Coupled Devices-CCDs)، فتعد أمثلة على ذاكرات نصف موصلة مُدخلة تسلسلياً. كما يجب إدخال البيانات في الفيديو المغنطيسي والأشرطة الصوتية تسلسلياً. أما الولوج العام للبيانات في ال (RAM) فيستغرق وقتاً أقل من الوقت الذي تستغرقه ذاكرة الدخول التسلسلي (Serial-Access Memory).

## الذاكرة المتلاشية مقابل الذاكرة غير المتلاشية

تُعدّ ال (RAMs) الدينامية (DRAM) وال (RAMs) المستقرة (SRAMs) من أهم أصناف ال (RAMs) نصف الموصلة المتلاشية. وإذا تم قطع الطاقة، كما ذكرنا آنفاً، عن هذه الذاكرات فإنها تفقد البيانات المخزنة فيها، إلا أنه بالإمكان حفظ هذه البيانات من خلال تحويل الذاكرات لتعمل على طاقة بطارية احتياطية. وتُصمّم معظم (RAMs) في الكمبيوترات بطريقة تسمح بنقل المحتويات منها إلى سواقة قُرص صلب مغنطيسي، أو وسط تخزين آخر قبل أن يوضع الجهاز في حالة الإطفاء. ويعدّ ال ROM المُبرمَج مسبقاً أو القابل للبرمجة ميدانياً، بالإضافة إلى ال ROM القابل للمحو كهربائياً أو بواسطة أشعة فوق بنفسجية، ذاكرةً ذاتية غير متلاشية، ولذلك فهي تحافظ على البيانات حتى لو كانت في حالة إطفاء. فضلاً عن أنها لا تحتاج إلى طاقة بطارية احتياطية للحفاظ على هذه البيانات.

## RAM المستقرة مقابل RAM الدينامية

ينطبق المُعدّل المستقر (Modifier Static) على ال (RAM) المستقرة المتلاشية

(SRAM)، بينما ينطبق المُعدّل الدينامي (Modifier Dynamic) على الـ (RAM) الدينامي أو الدينامي (DRAM). وتحافظ خلايا ذاكرة (SRAM) على البيانات المكتوبة ما دامت في حالة تشغيل. وهي أجهزه سريعة إلا أنها معقدة ومكلفة من الناحية الاقتصادية. وعلى النقيض من ذلك فإن لذاكرة (DRAM) بنية خلية ذاكرة أبسط بالإضافة إلى كثافة بتات أعلى مقارنة مع الـ (SRAM)، إلا أنها أبطأ وليست باهظة الثمن. يمكن الحصول على بنية أبسط وكثافة بتات أعلى ولكن على حساب عملية الإنعاش الدوري للبيانات.

### الذاكرة المبرمجة بشكل دائم مقابل الذاكرة المبرمجة القابلة للمحو

تبرمج الـ (ROMs) في المصنع خلال عملية التصنيع بشكل دائم، بينما تبرمج الـ (ROMs) القابلة للبرمجة (DROMs) ميدانياً بشكل دائم بواسطة التفجير الإنتقائي للوصلات الفاصمة بين الخلايا، أو من خلال تغيير خواص الخلايا كهربائياً بواسطة فيض التيار. إن التحويل من التخزين البديل إلى التخزين الدائم للبيانات، هو تخزين شبه دائم متوفر في الـ (ROMs) القابلة للمحو فقط، مثل الذاكرة الوميضية (Flash Memory) والـ EEPROMs، والـ EPROMs. كما أنه بالإمكان برمجتها، ومحوها، ومن ثم إعادة برمجتها مرات عدة بواسطة معدّات خاصة. ويمكن محو البيانات الموجودة على EPROMs، على سبيل المثال، بواسطة ضوء ذي أشعة فوق بنفسجية، بينما يمكن محو البيانات الموجودة في الـ EEPROMs والذاكرات الوميضية كهربائياً.

### أصناف الذاكرة نصف الموصلة

نتجت عن تطوّر المعالجات الميكروية والكمبيوترات الشخصية، في الثلاثين سنة الماضية، تطورات في تصاميم أجهزة الذاكرة نصف الموصلة (Semiconductor Memory). ولقد أصبحت المعالجات الميكروية أقوى وأسرع من سابقتها، مما وفر طلباً على ذاكرات أسرع وذات كثافة تخزين أعلى في الرقاقة الواحدة، وتحديداً في الـ (SRAMs) و (DRAMs). وفي الوقت نفسه أدى الطلب على معالجات ميكروية ذات أداء أفضل إلى مضاعفة قدرة الكمبيوتر على المعالجة من 8 إلى 16 وإلى 32 بتاً، وصولاً إلى ما يبدو أنها «شبهية غير منقطعة» للحصول على ذاكرة أكبر.





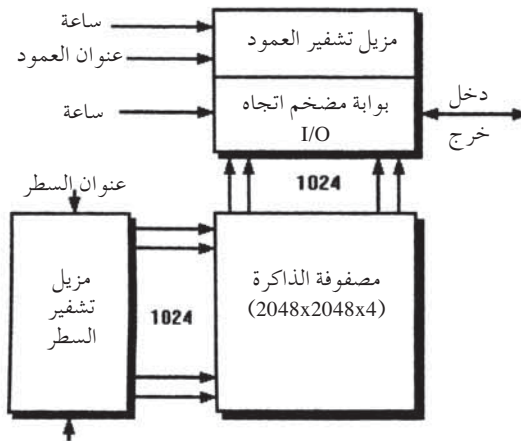
إن زمن الدخول (Access Time) هو الفترة الواقعة بين اللحظة التي يتم فيها استدعاء المعلومة من الذاكرة واللحظة التي تصل فيها (بزمن القراءة Read Time). أما الفترة الزمنية الواقعة بين اللحظة التي تصبح فيها المعلومة جاهزة للتخزين واللحظة التي يكتمل فيها التخزين فتعرف بزمن الكتابة (Write Time).

إن زمن الدورة (Cycle Time) هو الزمن الواقع بين اللحظة والأخرى التي يتم فيها الولوج إلى الذاكرة.

## ذاكرة الدخول العشوائي (RAM)

### ذاكرة الدخول العشوائي الدينامية

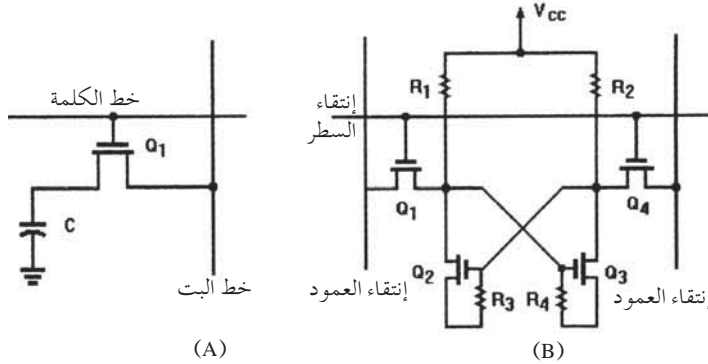
تُبنى ذاكرة الإدخال العشوائي الدينامية (DRAM) من مصفوفة خلايا على شكل مستطيل، ويبيّن الشكل 9-13 رسماً تخطيطياً مبسطاً لها بعرض 4Mb x 4bit. من أجل قراءة أو كتابة البيانات تقوم وحدة المعالجة المركزية (CPU) بإرسال عنوان إلى الذاكرة (DRAM)، التي تقوم بدورها بمضاعفة هذا العنوان لتأمين عنوان السطر أولاً، ومن ثم عنوان العمود في جدول الذاكرة. وبإمكان عنوان السطر الولوج إلى الخلية بزمن يتراوح بين 40 ns و 80 ns، أما عنوان العمود فهو قادرٌ على الولوج إلى الخلية في زمن يتراوح بين 20 ns و 40 ns، كما أن الزمن السابق للشحن (Precharge Time) يتراوح بين 30 ns و 50 ns. وبالتالي يتراوح زمن الدورة بين 80 ns و 150 ns.



الشكل 9-13 رسم تخطيطي لـ RAM دينامية (DRAM) 4Mb x 4bit.

تتألف خلايا تخزين البيانات من مصفوفة (DRAM) وترانزيستور انتقاء واحد مقترن، مع متسعة تخزين قادرة على تخزين بت واحد من المعلومات، كما هو ظاهر في الرسم التخطيطي في الشكل 9-14-أ. وعندما يتم تفعيل واحد من السطور أو خطوط الانتقاء في المصفوفة، فإن مفاتيح كل الترانزيستورات الموصولة بها توضع في حالة تشغيل (ON). يعمل الترانزيستور كمفتاح تشغيل / إطفاء (ON/OFF) يصل المتسعة مع خط البيانات الخاص بها، وهو عبارة عن عمود في المصفوفة. وتحت عمليات التنشيط المتزامنة الخلية على القراءة والكتابة.

إن الثمن المدفوع للحصول على ذاكرة تتألف من خلايا بسيطة مكونة من ترانزيستور و متسعة فقط، وليس من قلاب متعدد الترانزيستورات، يكمن في إنعاش البيانات دورياً، ومن هنا جاء مصطلح الدينامي أو الدينامي (Dynamic). إن عملية الإنعاش تولد عملية الإنعاش، شحنة كانت قد فقدت خلال عملية القراءة أو بسبب حصول تسرب.



الشكل 9-14 الرسم التخطيطي لخلية الذاكرة: أ - DRAM وب - SRAM.

تحصل عملية الإنعاش، التي تظهر مرة كل  $2 \mu s$  تقريباً بواسطة مضخم الإنعاش (Refresh Amplifier) عندما يكون مفتاح خط البيانات مغلقاً. ويجب أن تكون الشحنة كبيرة كفاية لتسمح بقراءة حالة الذاكرة دون حصول أي التباس. تبقى هذه الشحنة في متسعة خلية (DRAM) بحالة إنعاش مستمر ولوقت غير محدد حتى تتم كتابة بيانات جديدة فوقها أو توضع الذاكرة في حالة الإطفاء (OFF).

لقد انخفض تطوير دائرة الإنعاش الداخلية على الرقاقة نفسها بسبب تكلفة

الـ (DRAM) للكُمبيوترات الخاصة. وعلى ذلك ازدادت الحاجة إلى دارة إنعاش خارجية.

تسمح ذاكرة (DRAM) البسيطة بتداول سريع، كما أنها تستهلك طاقة أقل من الطاقة التي تستهلكها خلية (SRAM)، بالإضافة إلى أنها تسمح بوجود كثافة كبيرة من المصفوفات على رقاقة واحدة. إلا أن قراءة خلية ممتّعة (DRAM) تستهلك تيار الممتّعة نفسها. كما أنها تحتاج إلى زمن محدود لكتابة البيانات في الخلية من جديد بعد أن تمت قراءتها، مع وجوب شحن خطوط البت قبل أن تتم قراءة الخلية مرّة أخرى.

على النقيض من ذلك، تُخزّن خلية الـ (SRAM)، المبيّنة في الرسم التخطيطي في الشكل 9-14-ب، البيانات في قلاب الترانزيستور، وتكون جاهزة لدورة قراءة (Read Cycle) أخرى فور انتهاء الدورة الأولى. على الرغم من أن (SRAM) أسرع بـ 3 إلى 5 مرات من (DRAM)، فإن خلاياها تحتل مساحة على الرقاقة أكبر من المساحة التي يحتلّها العدد نفسه من خلايا (DRAM)، بالإضافة إلى أنها تستهلك القدرة باستمرار. يُظهر الشكل 9-14-ب قلاب من ترانزيستورين اثنين (Two-Transistors Flip Flop) بالإضافة إلى ترانزيستوري السحب للأعلى (Pull-Up Traistors) السليبيين. (انظر جزء « RAMs المستقرة » أيضاً في هذا الفصل).

يتناسب ثمن الذاكرة عكسياً وحجم الرقاقة السليكونية، ولذلك فإن تواجد خلايا كبيرة على رقاقة واحدة يخفّف كثافة البت ويزيد من تكلفته. وعليه فإن صغر حجم خلية (DRAM) يسمح بكثافة بتّ أعلى وتكلفة أقل لكل بتّ، على الرغم من متطلبات الإنعاش لخلية الـ (DRAM).

إن سعة ذاكرة (DRAM) الأولى كانت تساوي 1024 بتاً (أي 1 كيلوبت (kbit) تقريباً) كما كانت تُصنع بواسطة (MOS) بقناة موجبة (PMOS). وقد تزايدت كثافة (DRAM) بشكل سريع مع تطوير (MOS) بقناة سالبة (NMOS)، ووصلت هذه التكنولوجيا إلى الحد الأقصى من الكثافة، وهي عند مستوى 16 bit تقريباً. إن عملية الـ (CMOS) تسمح اليوم بالحصول على كثافات عالية وقد وصلت كثافة الـ (DRAMs) التجارية إلى مستوى الـ 64 Mb، مُرتّبة من 4 إلى 8 أقسام أساسية و32 قسمًا ثانويًا.

من المتوقع أن يرتفع الطلب على الـ (DRAMs) ارتفاعاً كبيراً جداً مع تطور تلفاز التبييان الدقيق (High Definition TV-HD TV) ومستقبلات التلفاز الرقمية الأخرى، وذلك لأنها تتطلب ذاكرات رقمية كثيرة. وباستطاعة ذاكرة الـ (DRAM) في بعض أجهزة الإستقبال المتاحة تخزين إطار فيديو كامل في الذاكرة وعرضه مرتين، بسرعة تفوق السرعة العادية بمرتين أيضاً، وذلك لتقليص ارتجاج الصورة ولتخزين وعرض النص على الشاشة.

على الرغم من أن كثافة الـ (DRAMs) تزداد بمعدل أربعة أضعاف كل ثلاث سنوات تقريباً، فإن زمن الوصول وزمن الدورة لم يتطورا بمثل هذه السرعة. واستمر مصنعو الكمبيوتر في تركيب (DRAMs) بطيئة وغير مكلفة كذاكرات رئيسية، وذلك لأنهم زادوا من طرائق التخزين المفيدة فيها، كنمط التصفّح (Page Mode)، كما أضافوا التخزين المؤقت (Caching) والتعشيق (Interleaving).

إن التخزين المؤقت هو استعمال ذاكرة وسيطة سريعة بين مسجلات المعالج الميكروي والذاكرة الرئيسية، أما التعشيق فهو استعمال مصفوفات متوازية إضافية أو بنوك ذاكرة لزيادة عرض نطاق الذاكرة (Memory Bandwidth) أو أدائها الإجمالي.

كانت (DRAMs) الأولى منظومات دُخِلَ / خَرَجَ تساوي عرض الكلمة فيها أي 1 bit، وكان ذلك مقبولاً حتى تم تطوير (DRAM) الـ 64 kb، مما تطلب عرض كلمة من 4 bit و 8 bit (أي بايت Byte). إن 35 في المئة من منظومات (DRAM) المتاحة اليوم هي بعرض 4 bit، أما نسبة الذاكرات بعرض 8 bit و 16 bit فهي تشكل 25 في المئة من الذاكرات المتوفرة في الأسواق. ومن المتوقع أن تتوافر ذاكرات بعرض 64 bit بحلول عام 2003.

تخلّفت معدلات الساعة (Clock Rates) أو سرعة (DRAMs) عن معدلات ساعة المعالجات الميكروية مما شجع على تطوير (DRAMs) متزامنة أسرع. ويتضمّن ذلك الذاكرة الوسيطة، بالإضافة إلى ذاكرات (DRAM) التي تصنعها شركة رامبوس (Rambus DRAMs)، وذاكرات (DRAM) التي يصنعها مجلس هندسة الإلكترونيات المشتركة (JEDEC) (Joint Electron Devices Council-JEDEC) أو ذاكرات (JEDEC DRAM). وتم إيجاد حلّ للفتاوت بين سرعة (DRAM) والمعالج الميكروي وذلك من خلال

إدخال ذاكرة (SRAM) وسيطة بين المعالج والذاكرة الرئيسية، ومن ثم يتم تحميل نسخ عن مجموعة البيانات المخزنة في الذاكرة الرئيسية، والتي قد يطلبها المعالج الميكروي لأداء عملية معينة على الذاكرة الوسيطة. إلا أن ذلك يتطلب دائرة إضافية لتتبع البيانات الداخلة إلى الذاكرة الوسيطة والخارجة منها. أما الحل الآخر فيمكن في ضم الذاكرات الوسيطة مع المعالج الميكروي في منظومة بعض ذاكرات (DRAMs).

## DRAMs المتزامنة

تعمل (DRAM) المتزامنة (Synchronous DRAMs-SDRAMs)، أو (DRAM) ذاتية التوقيت، عند ترددات الـ 100 MHz وذلك لتحسين تطابق المعالج الميكروي مع الذاكرة. ولدى هذه الـ (DRAM) عرض نطاق يساوي أربعة أضعاف عرض نطاق DRAM التقليدية، علماً أن عرض نطاق الذاكرة يتناسب طردياً مع تردد الساعة (Clock Frequency). يتزامن كل من الدخل والخروج مع الحافة المرتفعة (Rising Edge) لنبضة الساعة. ويتم تحميل أكثر من كلمة واحدة في مُسجّل إزاحة عالي السرعة عندما تتم عملية القراءة، ومن ثم تُزاح هذه الكلمات إلى الخارج بمعدل كلمة لكل دورة ساعة (Clock Cycle). من ناحية أخرى إن زمن الإدخال في هذه الذاكرات ليس أسرع من زمن التداول في (DRAMs) التقليدية. تتوافر (SDRAMs) من مستوى 64 Mb في الأسواق اليوم.

## DRAMs مجلس هندسة الإلكترونيات المشتركة

إن هذا النوع من الـ (DRAMs) هو (SDRAM) مع ذاكرة (SRAM) وسيطة. تُدخَلُ بين المسامير الخارجية والـ (DRAM) الداخلية. وتزيد هذه الإضافة من سرعة التداول.

## ذاكرة DRAM الوسيطة

لدى ذاكرة DRAM الوسيطة (Cached DRAMs – CDRAMs)، وهي ملك شركة ميتسوبيتشي (Mitsubishi Corp)، ذاكرة (SRAM) وسيطة توضع بين المسامير الخارجية والـ (DRAM) الداخلية. تزيد هذه الإضافة من سرعة الإدخال. وبإمكان (CDRAM) أن تحل محل الذاكرة الوسيطة الخارجية وتلغي مستوى واحداً من السلم

الهرمي للذاكرة عندما تكون الذاكرة الرئيسة موصولة بشكل مباشر مع المعالج الدقيق في أنظمة الكمبيوتر.

## ذاكرات DRAM نوع رامبوس

تتبع هذه الذاكرة اسم ملكية منظومة (DRAM) التي تصنعها شركة رامبوس. ولدى كل رُقاقة على هذه الذاكرة منطق فك تشفير وكشف (Decoder and Hit-Detection) داخليين. أما مسيطر الذاكرة (Memory Controller) في هذا النوع من (DRAM) فهو أبسط من المسيطرات الأخرى في الأنواع المختلفة، ويتطلب وحدات ذاكرة أقل. وتسمح هندسة الخرج بإرسال سريع للبيانات من الناقل (Bus) الداخلي الواسع قبل انتهاء دورة التداول (Access Cycle) بأكملها. وبالإمكان الإستغناء عن الذاكرة الوسيطة الخارجية في بعض أنظمة الكمبيوتر بواسطة وصل المعالج الميكروي مباشرة مع الذاكرة. تحتاج (DRAM) رامبوس إلى مرباط تبادلي (Interface) خاص يحتوي على مسوقات I/O، بالإضافة إلى دارة تثبيت الطور (Phase-Locked Loop)، ومنطق.

## ذاكرات تداول الدخول العشوائي الدينامية للمرئيات

تُعدّ ذاكرة الدخول العشوائي الدينامية للمرئيات (Video DRAMs-VDRAMs) ذاكرة (DRAM) متخصصة تحتوي على (SRAM) لتحقيق تطابق أفضل مع تطبيقات الفيديو من أجل تحقيق سرعة نقل بيانات قصوى. كما تسمح بتعامل غرافيكي للرسوم (Graphic Manipulation) سريع جداً في الكمبيوترات الخاصة ومحطات العمل. إلا أن حجم رُقاقة هذه الذاكرة أكبر وبترزيم أكبر أيضاً، فضلاً عن أن تكلفة الوحدة أعلى من تكلفة الـ (DRAM) ذات الكثافة نفسها.

## ذاكرة الدخول العشوائي الثابت

تتألف الذاكرة الدخول العشوائي الثابت (Static RAMs-SRAMs) من أربع إلى ست خلايا ترانزستور مجهزة على شكل قلابات لا تعتمد على المتسعة من أجل تخزين البيانات. تحافظ القلابات على كل البيانات المكتوبة فيها لوقت غير محدد، إلا إذا تمّت كتابة بيانات جديدة فوق القديمة أو وضعت الذاكرة في حالة الإطفاء

(Off). يُصنَّع معظم الـ (SRAMs) اليوم من معالجة الـ (CMOS). إن سرعة الـ (SRAM) تتساوى مع سرعة المعالجات الميكروية، وذلك نتيجة لتطوير ناقلات أوسع، وتكنولوجيايات بديلة، بالإضافة إلى مبراطات تبادلية خاصة. كما سبق ذكره في «الـ (RAM) الدينامية (DRAMs)» في مرحلة سابقة من هذا الفصل، فإن لدى الـ (SRAM) زمن دورة ذاتية اقصر من زمن دورة الـ (DRAM) وذلك لأن قلاب (SRAM) جاهز لدورة القراءة (Read Cycle) المقبلة فور اكتمال الدورة الحالية التي تعمل بها. بالإمكان تداول (دخول) خلايا الـ (CMOS RAM) الصغيرة كل 8 ns، أي ما يعادل سرعة تداول خلايا (DRAM) بخمسة أضعاف، إلا أن زمن التداول يتضاعف تقريباً في الأجهزة الكبيرة مما يخفّض من سرعة (SRAM) حوالي 50 في المئة تقريباً. تتوافر (SRAMs) بعرض هندسي من 4 bit و 8 bit (أي Byte).

وتصنع (SRAM) عالية السرعة من (TTL) ثنائية القطب ومعالجة (ECL). قد يكون جزء من (SRAM) ثنائي القطب، بينما يتكوّن الجزء الآخر من (CMOS) (أي Bi-CMOS) ذي خُرج ثنائي القطب ومسوقات خط بالإضافة إلى خلايا (CMOS)، إلا أن كسب السرعة يأتي على حساب الاستهلاك الكبير للقدرة بالإضافة إلى كثافة خلايا منخفضة. تُصنع (SRAM) أيضاً من زرنيخيد الغاليوم (GaAs)، ومن معالجة الزفير بالسليكون (Silicon-on-Sapphire Processes). بإمكان (SRAM) الحفاظ على المعلومات المخزّنة فيها، في حال حصول انقطاع متعمّد أو غير متعمّد في الطاقة، وذلك إذا كانت تحتوي على بطارية احتياطية.

## ذاكرات القراءة فقط

تألّف الـ (Read-Only-Memories-ROMs) ذاكرات القراءة فقط من ذاكرة نصف موصولة مبرمجة بشكل دائم من قبل المصنّع في المراحل الأخيرة من عملية التصنيع. يتوافر نوعان من الـ (ROM)؛ النوع الأول هو (ROM) شبه تقليدية تُبرمج في المصنّع ويتم ترسيب أخير للمعدن الذي يوصل بين الترانزيستورات في الوقت الذي تكون فيه الرقاقت لا تزال جزءاً من الوافر (Wafer). أما النوع الآخر فهو الـ (ROM) التقليدية الكاملة والمصنّعة تماماً كجهاز مخصّص لتطبيقات معيّنة. فضلاً عن ذلك فإن كل الحواجب المستخدمة في صنّع وصلات الترانزيستور تُنتج بشكل تقليدي تماماً. كما أن فعالية استخدام السليكون في عملية تصنيع رقاقة (ROM) تقليدية وكاملة، وفي



إنتاج الكميات الكبيرة بشكل عام هي أكبر من فعالية استخدامه في تصنيع رقاقة (ROM) شبه تقليدية. ولذلك تكون رقاقة (ROM) التقليدية الكاملة أصغر، وتحتوي على كثافة البت نفسها التي تحتويها رقاقة (ROM) شبه التقليدية. يُصنع معظم أجهزة الـ (ROM) بواسطة عملية الـ (CMOS)، التي تتوافر بكثافة بتّ من 1 Mb أو أكثر وعرض كلمة من 8 bit و 16 bit (2 Byte).

## ذاكرات قراءة فقط القابلة للبرمجة

إن ذاكرة القراءة فقط القابلة للبرمجة ميدانياً (Programmable Read Only Memories-PROMs) هي (ROM) مبرمجة بعد عملية التصنيع بواسطة معدّات برمجة متخصصة أو جهاز كمبيوتر يحتوي على برنامج ملائم لمثل هذا التطبيق. وقد تضمّنت (PROMs) الأولى روابط فاصمة (Fuse Links) بين الخلايا المنطقية التي يمكن فتحها أو تفجيرها انتقائياً بواسطة تجاوز التيار (Overcurrent) بحيث تصبح هذه الذاكرة متخصصة أو مصفوفة تطبيقات معينة (Application-Specific Matrix). في وقت لاحق تم تطوير (PROM) الترانزيستور القابل للتغيير.

تم برمجة الخلية في هذه التكنولوجيا من خلال قصر دائرة (Short-Circuiting) ومن وصلة القاعدة - الباعث (Base-Emitter Junction) في مصفوفة ترانزيستورات بواسطة تجاوز فيض التيار.

تُصنع أسرع أنواع (PROM) من تكنولوجيا الـ (ECL)، بينما تُصنع الـ (PROM) الكبيرة (64 kb) من تكنولوجيا (TTL) ثنائية القطب، أما الـ (PROM) متوسطة السرعة فتُصنع من تكنولوجيا الـ (CMOS). وبإمكان (PROM) أن تكون مصفوفات منطقية رقمية بالإضافة إلى دورها كدالات ذاكرة، وذلك لكونها تحتوي على مصفوفة ضم (AND) ثابتة تليها مصفوفة اختيار (OR) قابلة للبرمجة.

## الـ ROM القابلة للبرمجة كهربائياً

إن ذاكرة القراءة فقط القابلة للبرمجة كهربائياً (Electrically Programmable ROMs-EPROMs) هي (ROM) موضبة قابلة للبرمجة مجدداً وتحتوي على نافذة من الكوارتز تغطّي رقاقة الذاكرة بحيث يمكن محو البيانات المبرمجة مسبقاً وإعادة برمجة الـ (ROM) بواسطة تعريض هذه النافذة لضوء من أشعة فوق بنفسجية. من أجل

محو البيانات يجب إزالة (EPROM) عن لوحة الدارة بالإضافة إلى إزالة الشريط الوافي الداكن عن نافذة الكوارتز، ومن ثم تعريض (EPROM) لأشعة فوق بنفسجية. تُعرض الرقاقة لهذه الأشعة مدّة 20 دقيقة لتحقيق محو كامل للبيانات أو لتبديد الفولتية المتبقية التي من شأنها أن تلحق ضرراً بالمكوّنات الحسّاسة المجاورة.

تُرزم (EPROMs) في علب خزفية (Ceramic) من شأنها أن تسند نوافذ الكوارتز الشفافة. ويمثّل هذا الأسلوب من الرزم جزءاً مهماً من تكلفة (EPROM). تُصنع معظم EPROM من تكنولوجيا (CMOS) وتعمل بمولّد طاقة بخمسة فولتات. إن عمر EPROM فاعل، يصل إلى حوالي 100 دورة لمحو وإعادة كتابة البيانات.

أما ال (ROM) القابلة للبرمجة كهربائياً لمرة واحدة فقط (One-Time-Only (OTO) EPROM) فهي رقاقة (EPROM) صغيرة، مرزومة في علبة بلاستيكية دون نافذة وذات تكلفة قليلة. تُستخدم ال (OTO-EPROM) عندما يكون أداء ال (EPROM) أفضل من أداء مثيلاتها الأخريات، إلا أنه لا حاجة إلى الترميز بنافذة من الكوارتز المكلف وذلك لأن برنامج (EPROM) هذا لن يتغيّر بالترزيم. وقد برهن البرنامج، المطوّر والمنقّى بواسطة (EPROMs) تقليدية، نجاحه في المنتج المضيف.

## ذاكرة ROM القابلة للبرمجة والمحو كهربائياً

إن ROM القابلة للبرمجة والمحو كهربائياً (Electrically Erasable Programmable ROMs - EEPROM) هي ذاكرة قابلة لإعادة البرمجة يمكن محوها بشكل جزئي أو كامل بواسطة تجاوز الفولتية ومن ثم إعادة برمجتها وهي على لوحة الدارة. وبالإمكان أيضاً إعادة البرمجة عن بعد شرط توفر الأسلاك الضرورية في لوح الدارة المضيفة لإيصال إشارات إعادة البرمجة ومحو البيانات. يمكن استعمال الدارة المضيفة في المركبات الفضائية والمعدات المستخدمة في أعماق البحار أو في أسفل بئر عميقة، كذلك يمكن إعادة برمجة (EEPROM) بواسطة كمبيوتر من خلال رابط كبلّي أو راديوي. وقد تكون القدرة على تغيير البيانات في المعدّات الإلكترونية الموصولة بجهاز كمبيوتر بعيد، خلال إجراءات الصيانة الروتينية، مفيدة جداً في القواعد العسكرية ما وراء البحار في حال عدم توفر الأجهزة المناسبة أو الطاقم المدرّب للقيام بمثل هذه التطبيقات.

يمكن توضع (EEPROM) في علب (IC) بلاستيكية غير مكلفة، إلا أن هذه العلب تحتوي على عدد من المشابك أو المسامير (Pins) أكبر من عدد مشابك علب الـ (OTO-PROM) ذات الكثافة نفسها، وذلك لاحتواء (EEPROM) على مشابك إضافية خاصة لمحو وإعادة برمجة البيانات. أما زمن الإدخال في ذاكرة الـ (EEPROM) فهو أطول بقليل من زمن الدخول في ذاكرة (EPROM) ذات الكثافة نفسها، إلا أنها تعمل بموَلد قدرة بخمسة فولط، ويصنَّع معظمها من تكنولوجيا الـ (CMOS).

## الذاكرات الوميضية

إن الذاكرة الوميضية (Flash Memories) هي ذاكرة (ROM) قابلة للمحو وإعادة البرمجة، ولكن على العكس من ذاكرة (EEPROM) يجب إزالة كافة البيانات منها قبل إعادة برمجتها. كما أن بنية الذاكرة الوميضية تشبه بنية ذاكرة (EEPROM)، فضلاً عن أنها قابلة لإعادة البرمجة دون الحاجة إلى إزالتها من الدارة المضيضة. تُبنى الذاكرة الوميضية إما على نحو تكنولوجيا (EPROM) أو تكنولوجيا (EEPROM)، وهي توفر حلاً وسطاً بين هاتين البنيتين الهندسيتين.

تُعدّ الذاكرة الوميضية مناسبةً للتطبيقات التي تحتاج إلى إعادة برمجة باستمرار. وبالاعتماد على تكنولوجيا المعالجة المستخدمة في صنعها، بالإمكان محو وإعادة الكتابة عليها لعدد من المرات يتراوح بين 100 و10.000 مرة أو أكثر. ويمكن محو معظم هذه الذاكرة في غضون ثوان، أي أسرع من زمن محوها من ذاكرة (EPROMs). علاوةً على ذلك، تستهلك الذاكرة الوميضية قدرة أقل من القدرة التي تستهلكها مثيلاتها كذاكرة (EPROM) أو (EEPROM)، كما أن لبعضها القدرة على تخزين ما يصل إلى 1 Mb من البيانات. تستخدم هذه الذاكرات لتطوير برمجيات النظام (System Software) والحلول محل سواقات القرص والـ (PROM). ثم إن لدى بعض هذه الذاكرات زمن دخول أسرع من زمن إدخال (EEPROMs). ويدعو أداؤها الجيد إلى جعلها تنافس (SRAM) التي تحتوي على بطارية احتياطية.

## ذاكرة الدخول العشوائي غير المتلاشية

تجمع ذاكرة الدخول العشوائي غير المتلاشية (NVRAMs) (Nonvolatile RAMs)

(RAMs) بين خواصّ (RAM) المستقرة المتلاشية وخواصّ الذاكرة غير المتلاشية أو غير المتطايرة. ويعمل جزء (RAM) كذاكرة قراءة/كتابة خلال عملية التشغيل الاعتيادية للنظام، إلا أن جزءاً من البيانات الموجودة في الـ (RAM) يتم نقله إلى الجزء غير المتلاشي من أجل التخزين. وعندما تتلقّى الذاكرة إشارة تخزين (Store Signal) تشير إلى أن إمداد الطاقة سيتوقف لسبب متعمّد أو غير متعمّد فإن جزء الذاكرة غير المتلاشية يعمل عندئذ كذاكرة احتياطية لحفظ البيانات. تُصنّع الـ (NV - RAMs) من تكنولوجيا الـ (NMOS).

## المُرسلات المستقبلية العامة

تُعدّ المرسلات المستقبلية العامة (Universal Receiver - Transmitters)، دارات استقبال وإرسال أحادية الليثية متكاملة على مستوى كبير (Large Scale Monolithic IC Receiver-Transmitter Circuits-LSI ICS). تجمع هذه المُرسلات الكثير من دالات الاتصال الأساسية على رُقاقة واحدة، مما يوفر مساحة على لوحة الدارة ويقلّص الزمن الذي يستغرقه التجميع. بإمكان رقاقة إرسال واستقبال واحدة أن تؤدّي وظائف متعدّدة مثل التشكيل الهيكلي (Framing)، وإعادة تهيئة (إنساق) القرص (Formatting)، فضلاً عن التحكم بالمودم (Modem Control)، أو الربط البيني لناقل بمعالج ميكروي (Microprocessor Bus Interfacing). تتوافر حالياً ثلاثة أنواع من الـ (LSI ICs) المرسلات المستقبلية هي:

- 1- المُرسل المستقبل غير المتزامن العام (UART)،
  - 2- المُرسل المستقبل المتزامن العام (USRT).
  - 3- المُرسل المستقبل المتزامن واللامتزامن العام (USART).
- تؤدّي دارات (UART) المتكاملة الوظائف التالية:
- تجميع وسلسلة الحروف المصوغة غير المتزامنة أو المتزامنة المتساوية (Isosynchronous).
  - إضافة بتات بداية (Start Bits) ونهاية (Stop Bits) إلى الحروف ليتم إرسالها ومحوها من لائحة الحروف التي تم استقبالها.
  - محو بتات البداية واستقبال عتبات بيانات مبنية على النبضات السريعة للساعة.
  - الكشف عن الأخطاء (Errors) والظروف الخاصة.

• توليد الانقطاعات.

وتحتوي بعض (UARTs) على مولّد معدل بتّات (Bit-Rate Generator) بالإضافة إلى مسامير I/O للتحكم بالمودم. وبالإمكان ضم (UART) بقناة مفردة مع (UART) بقناة مزدوجة في علبة (IC) واحدة.

تؤدي دائرة (USRT) المتكاملة الوظائف التالية:

• تجميع وسلسلة الحروف المصوغة المتزامنة.

• توليد وكشف الحروف المُتزامنة.

• تشكيل وصياغة واحد أو أكثر من روابط التحكم بالبيانات، وهو إجراء معتمد ومتّبع عند الأطراف المستقبلية والكمبيوترات والأجهزة الأخرى، وذلك لتأمين نقل منتظم للمعلومات عبر رابط بيانات واحد.

• كشف الأخطاء والظروف الخاصة.

تُعدّ دارات (USART) المتكاملة مُرسِلات مستقبلية قادرة على أداء بث متزامن أو غير متزامن بواسطة برمجة نمط المسجلات. باستطاعة (USART)، في النمط غير المتزامن، أن تشكّل هيكلاً وأن تصيغ روابط التحكم بالبيانات الموجهة بالحرف وبالبت، أو بإمكانها مُزامنة حروف روابط التحكم بالبيانات الموجهة بالحرف. بينما تعمل (USART) عمل (UART) عند النمط غير المتزامن.

تتيح هذه الـ (IC) واحدة أو اثنتين من قنوات اتصال تسلسلية لكل رزمة. وتتضمّن بعض (UARTs) و (USART) مولّدات معدل بتّ، كما تدعم (USRT) و (USART) روابط التحكم بالبيانات الموجهة بالحرف والبت. يُخصّص كل من (UARTs) و (USRT) بالإضافة إلى (USART) للاستخدام في الطابعات (Printers)، والكمبيوترات الشخصية (Personal Computers)، وأجهزة المودم، بالإضافة إلى المضاعفات (Multiplexers)، وبدالات تفرّع خطوط الهاتف البيانية (Data PBX)، فضلاً عن معدّات فحص الاتصال.

## دارات زرنخيذ الغاليوم الرقمية المتكاملة

لقد طُبقت دارات تماثلية ورقمية واسعة التنوّع باستخدام زرنخيذ الغاليوم (GaAs). تُصنّع هذه الدارات من خلال مُكاملة الترانزستورات على ركيزة (GaAs)

شبهه موصلة بواسطة طرق شبيهة بطرق تصنيع دارات (MOS) المتكاملة السليكونية. أما مستقبل الـ (GaAs IC) الرقمي فيوجد في الأجهزة التقليدية والأجهزة المخصصة لتطبيقات معينة، وليس في أصناف المنطقيات الرقمية القياسية. تُصمّم الـ (GaAs ICs) لتناسب مع الأصناف المنطقية الأخرى وتحديداً الـ (ECL). إلا أن التحسينات المستمرة المُدخلة على الـ (IC) السليكونية فقد حافظت على الفجوة الضيقة للأداء بين الـ (GaAs IC) والـ (IC) السليكونية، مما قلل من الحافز الذي قد يجعل المصممين يتحولون إلى دارات زرنيخيد الغاليوم المتكاملة (GaAs IC) أو حتى لتخصيص هذه الدارات أكثر.

تنتج الـ (CI sAaG) لثبّاع في سوقين مختلفين: أولاً، السوق التجارية لدارات (GaAs) العالية السرعة من نوع معيّن لـ (ICs) الرقمية المنطقية؛ ثانياً، السوق العسكرية والمجالات الجوية التي تستخدم فيها الدارات أحادية الليثية المتكاملة ذات الموجة الميكروية (Microwave Monolithic ICs-MMIC) التماثلية المصنوعة من زرنيخيد الغاليوم.

تم تطوير المنطقيات الرقمية لـ (MSI) ولـ (GaAs SSI)، والذاكرات، بالإضافة إلى مصفوفات البوابة، إلا أنها مختلفة كلها عن الـ (ICs) ثنائية القطبية من حيث كثافة المكاملة. وتُعدّ رُقاقات الربط البيني التماثلية والرقمية المصنوعة من الـ (GaAs) أجزاء ملائمة لإكمال أو إتمام الـ (IC) الـ (CMOS) الخطية والـ (IC) السليكونية ثنائية القطبية، بالإضافة إلى (ICs) الربط البيني في الأنظمة التي تحتاج إلى معدلات بيانات أعلى أو سرعة تحويل بيانات أفضل. تُستخدم هذه الأجهزة أيضاً لربط الأجهزة الرقمية مع أجهزة الموجة الميكروية تبادلياً. (لمزيد من المعلومات عن (MMICs)، انظر «الدارات أحادية الليثية المتكاملة والموجة الميكروية (MMICs)» في الفصل السابع، «تكنولوجيا الـ (UHF) والموجة الميكروية»).

## الفصل العاشر

### البطاريات ومجهرات القدرة

#### المحتويات

• مجهرات التيار المباشر المعدل خطياً (Linear- Regulated DC Supplies)	• نظرة شاملة
• مجهرات قدرة الرنين الحديدية (Ferroresonant Power Supply)	• البطاريات (Batteries)
• مجهرات القدرة المعدلة بالتبديل (Switching – Regulated Power Supply)	• الأنظمة الكهروكيميائية الأولية (Primary Electrochemical Systems - PES)
• تكوينات المنظم بالتبديل (Switching Regulator Topologies)	• خلايا الليثيوم الأولية (Lithium Primary Cell)
• مجهرات القدرة المختبرية (Laboratory Power Supply)	• أنظمة البطاريات الثانوية (Secondary Battery Cell)
• رزم وتجميع مجهرات القدرة (Power Supply Packaging)	• البطاريات الخازنة (أو الاحتياط) (Reserve Batteries)
• محولات تيار مباشر إلى تيار مباشر (DC-to DC Converters)	• رزم البطارية وخلية القدرة (Battery and Cell Packaging)
• خلايا الوقود (Fuel Cells)	• مجهرات القدرة Power Supplies

## نظرة شاملة

تحتاج الدارات الإلكترونية إلى تيار مباشر (DC) لتشغيل أجهزة أشباه الموصلات. ويمكن الحصول على هذا التيار من مولدات قدرة خطية (Linear Power Supply)، أو مولدات قدرة بالتبديل (Switching Power Supply)، أو بالبطاريات (Batteries)، أو خلايا الطاقة الشمسية (Solar Cells)، وحتى من خلايا الوقود (Fuel Cells). ويتناول هذا الفصل الوسائل العملية المبدئية المستخدمة للحصول على قدرة كهربائية ذات تيار مباشر وفولتية تقل عن 50 V. ويتلخص التعريف التقني للبطارية بربط متسلسل لخليتين أو أكثر من خلايا القدرة لتأمين خرج فولتي مكوّن من مجموع فولتات هذه الخلايا.

تُعرّف البطارية في عالم التسويق، ولدى المصنّعين وعامة الناس، مجازاً بأنها خلية القدرة الصغيرة ذات 1.5 V أو تلك الخلية القلوية ذات قدرة 9 V. ويميز هذا الفصل بين هذين المصدرين وغيرهما من مصادر الطاقة الكهروكيميائية.

## البطاريات

البطارية (Battery) هي حصيلة تجميع خليتين أو أكثر من الخلايا المنتجة للطاقة الكهروكيميائية. وتتألف البطارية عادة من أربعة أجزاء رئيسية هي:

- 1- القطب الموجب (أنود: (Anode))، أو الإلكترود المستقطب للتيار (مكون عادة من مادة مُختزلة، أو وقود).
- 2- القطب السالب (كاثود: (Cathode))، أو الإلكترود المرسل للتيار.
- 3- عامل مؤكسد.
- 4- الإلكتروليت (Electrolyte) أو المادة الموصلة للكهربائية التي تؤمّن الانتقال الداخلي للأيونات.

تكون الإلكتروليتات سائلة عادةً، إلا أن خلايا قدرة متعددة تحتوي على إلكتروليتات صلبة. وهنالك، بالإضافة إلى الإلكتروليت مادة فاصلة تعزل الأنود عن الكاثود. وتقوم الخلية بتحويل الطاقة الكيميائية الكامنة في موادها الناشطة إلى طاقة كهربائية من خلال عمليتي التأكسد/الاختزال. إذ يقوم الإلكترود (الكاثود) بالتخلّي



عن الإلكترونات خلال عملية تفريغ الشحنات (Cell Discharge)، أثناء تفاعل التأكسد، فتنتقل الإلكترونات حينئذٍ من ذرّة إلى أخرى. وحيث أن الإلكتروود السالب مفصول عن الإلكتروود الموجب، القادر على استلام وقبول الإلكترونات، فإن هذه الإلكترونات تتدفّق في الدارة الخارجية التي تربط الإلكتروودين (السالب والموجب) عبر الإلكترووليت لتأمين الطاقة.

بإمكان خلايا القدرة أن تعمل تلقائياً كمصدر للطاقة دون أي تدخل، أو حين وصلها بشكل تسلسلي أو متوازٍ، لإعطاء الناتج «الفولتي» المطلوب. وعند وصلها تسلسلياً يكون الناتج الكليّ مساوياً لمجموع فولتات الخلايا المربوطة، أما إذا تم ربطها بشكل متوازي فيكون الناتج الكليّ لخرج التيار مساوياً لمجموع التيارات في كل خلية، إلا أن الفولتية تبقى في هذه الحالة مساوية لفولتية خلية واحدة. تُعرّف البطاريات وخلايا القدرة على أنها إما أولية (Primary) أو ثانوية (Secondary). فالأولية (هي البطاريات وخلايا القدرة التي لا يعاد شحنها (Nonrechargeable) فهي قادرة على تفريغ قدرتها بشكل متواصل أو متقطع قبل أن يتم رميها والتخلص منها. أما الثانوية فهي البطاريات وخلايا القدرة التي يعاد شحنها (Rechargeable) لعدة مرات بعد أن تفرغ جزئياً أو كلياً من شحناتها. ويتم شحن البطاريات عادة بإمرار تيار مباشر خلالها وبتجاه معاكس لاتجاه تفريغ التيار (Discharge Current).

إن الخلايا الخازنة أو الاحتياط (Reserve Cells) هي مصادر طاقة أولية يتم تفعيلها من خلال كسر وعاء حاوٍ منفصل مليء بالالإلكترووليت ومعزول طبعاً عن بقية أجزاء الخلية أو البطارية. يحافظ هذا النوع من التركيبة البنيوية لخلية القدرة أو البطارية على عمر أدائهما ويمنعهما من النضوب. وهناك شكل آخر من أشكال مصادر الطاقة الخازنة هي البطارية الحرارية (Thermal Battery) التي تبقى غير فاعلة (Inactive) حتى يتم تسخينها وصهر الإلكترووليت الصلب المزوّدة به.

إذا كان إلكتروليت الخلية محتويّاً في مادة فاصلة أو ماصّة صلبة تسمى الخلية «الجافة» (Dry Cell). وإذا كانت هذه المادة سائلة فهي خلية سائلة (Wet Cell). وهناك خلايا تحتوي على إلكتروليت جيلايني شبه سائل (Semi-liquid Gelled-Electrolyte).

إن كلاً من الخلايا الكهروكيميائية والبطاريات عبارة عن مصادر طاقة للتيار المباشر الضروري لعمل الأجهزة الإلكترونية، وبدونها لم يكن ممكناً إنتاج العديد من الإلكترونيات اللاسلكية بما فيها المذياع المحمول، والمسجلات الصوتية الصغيرة، والهواتف الخلوية النقالة، والهواتف المنزلية اللاسلكية، ومعدات الفحوص الميدانية، والساعات اليدوية العاملة بخلايا قدرة بحجم زرّ القميص، وكذلك الساعات الطبية التي تساعد ضعاف السمع على السمع، والكاميرات، وأجهزة تنظيم نبضات القلب وغيرها. كذلك فإن خلايا القدرة المسطحة والمستديرة التي تؤمن طاقة احتياطية لدارات الذاكرة في أجهزة الكمبيوتر تحافظ على المعلومات المخزنة في ذاكرة الخزن العميس أو المتطاير (Volatile Memory) عند انقطاع التيار (مصدر الطاقة) غير المتوقع، أو بعد إطفاء الجهاز.

إن دوائر الوصل العشوائي السكونية (SRAM) والدوائر الدينامية (DRAM) المدعومة (Backed up) بخلية قدرة يمكن أن تؤدي عمل ذاكرة خزن عميس هي الأخرى.

تنحصر أنظمة خلايا القدرة والبطاريات التي نناقشها في هذا الفصل بتلك الأنظمة ذات التطبيق المباشر في الإلكترونيات الحالية، كما أن العديد من طرائق المعالجة المختلفة للكهروكيميائيات المنتجة للطاقة في البطاريات التجارية المتوفرة في الأسواق مناسبة لتشغيل الإلكترونيات.

يتم قياس أداء خلية القدرة من خلال كثافة طاقتها (Energy Density) على أساس وحدات الوزن والحجم. وتؤسس المقارنة التي تجري بين الأنظمة على الواط - ساعة في الكيلوغرام (Wh/kg)، أو الواط/ ساعة/ الإنش المكعب (Wh/in<sup>3</sup>). وفي معظم التطبيقات الإلكترونية حيث يتطلب أن تكون الخلايا والبطاريات صغيرة الحجم يصبح (Wh/in<sup>3</sup>)، كمؤشر مقارنة، أكثر جدوى وأهمية، إلا أن المقارنة المجدية فعلاً هي تلك المقارنة التي تجري بين الخلايا أو البطاريات ذات الأحجام المتشابهة أو في حاويات أو رزم متشابهة. وهناك مواصفات أخرى مهمة يمكن اعتمادها في المقارنة هي السعة المُقاسة (Rated Capacity) وفولتية الخلية المقيسة، ودرجة حرارة التشغيل النمطية، والعمر السوقي (Shelf Life)، وغيرها.

## الأنظمة الكهروكيميائية الأولية

### خلايا الزنك - الكلوريد

إن خلية الزنك - الكلوريد (Zinc-Chloride (Zn/Cl) Cell) هي نسخة محسنة عن خلية الزنك-الكربون الأولية. وخليّة الزنك - الكلوريد هي فولتية اسمية (Nominal Voltage) من 15 فولت، وكثافة طاقة من 85 واط- ساعة في الكيلوغرام (Wh/kg)، أو 165 واط- ساعة في اللتر (Wh/L). إلا أن عمر أداؤها يزيد على عمر أداء خلية الزنك-الكربون بنسبة 50 في المئة. إن خلايا الزنك - الكلوريد متدنية الكلفة عادةً ولها عمر سوقي متوسط. وعليه تستخدم في تشغيل المصابيح اليدوية ولعب الأطفال، وهي تزود بشكل عبوات أسطوانية ذات طرفين.

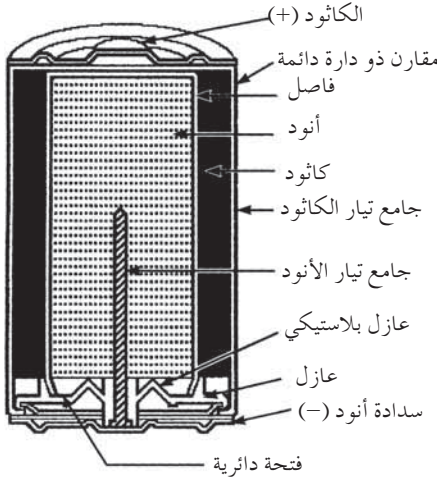
### خلايا ثاني أكسيد المنغنيز - القلوية

يُصنّع هذا النوع من الخلايا (Alkaline-Manganese Dioxide (Zn/MnO<sub>2</sub>) Cells) من نفس نظام الزنك - ثاني أكسيد المنغنيز الكيميائي، وتاماً كخلايا الزنك - الكلوريد سالفة الذكر، إلا أنها تحتوي على كمية كبيرة من الإلكتروليت شديد التوصيلية، وهيدروكسيد البوتاسيوم. تعمل هذه الخلايا، المبيتة في المقطع العرضي في الشكل 1-10، بدرجات حرارة منخفضة بمعدلات نضوب (Drain Rates) أعلى من معدلات نضوب خلايا الزنك، ولها عمر سوقي يزيد عن عمر خلايا الزنك بثلاث سنين في الأقل. بإمكان هذه الخلايا توفير سعة عطاء تزيد بمعدّل 2 إلى 10 مرات عن سعة عطاء خلايا الزنك - الكلوريد، مقدراً بالأمبير ساعة (Ampere-Hour). وتتراوح فولتية الدارة المفتوحة فيها بين 1.5 VDC و 1.6 VDC، كما أن فولتية تشغيلها تتراوح بين 1.1 VDC و 1.3 VDC. وطاقتها النوعية (Specific Energy) حوالي 130 Wh/kg وكثافة طاقتها 375 Wh/L.

تشتهر الخلايا القلوية بأنها مصادر طاقة بديلة للاستخدام في الدارات الإلكترونية. وينصح باستخدامها في تشغيل منتجات إلكترونية مثل أجهزة استشعار الدخان (Smoke Detectors)، وكشف غاز أول أكسيد الكربون، وفي الأدوات الإلكترونية اليدوية، وفي المذياع الجيبية. تُصنع بطاريات التسعة فولتات، التي كانت تُعرف ببطاريات الترانزيستور، من ست خلايا قلوية مرزومة في علبة معدنية صغيرة.

## خلايا الزنك - أكسيد الفضة

تُصنع هذه الخلايا (Zinc-Silver Oxide (Zn/AgO) Cells) عادةً بشكل أشبه بالزر وتبلغ قدرة خرجها الاسمية 1.55 V، ولها قدرة على توفير سعة عالية في وحدة ووزن، ولها عمر سوقي ومنحنى تفريغ شحني مسطح جيدان. تستخدم خلايا الزنك - أكسيد الفضة في الساعات الطبية المخصصة لضعاف السمع، وفي الساعات اليدوية والآلات الحاسبة، والكاميرات الإلكترونية.



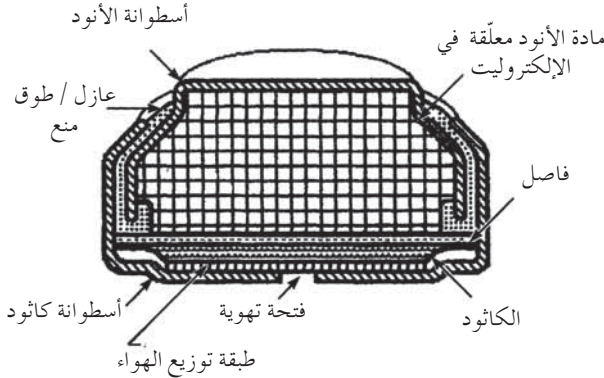
الشكل 10-1: خلية قلبية.

## خلايا الزنك - الهواء

تُرزَم خلية الزنك - الهواء (Zinc-Air (Zn/O<sub>2</sub>) Cells)، المبيّنة في المقطع العرضي في الشكل 10-2، عادةً بشكل أزرار. تأخذ هذه الخلية الأكسجين من الهواء على أنه الكاثود الفعّال، الذي يحتل أقل من عُشر حجم الخلية الداخلي، الأمر الذي يترك المجال للقطب السالب (الكاثود) ليكون أكبر حجماً من أمثاله في بقية الخلايا الأولية. يوفر هذا النظام أقصى كثافة طاقة في وحدة حجم ووزن مقارنةً بأي خلية أولية أخرى، إذ تبلغ فولتية الخلية الاسمية 1.5 V، والطاقة النوعية (Specific Energy) حوالي 146 Wh/kg، وكثافة طاقة 146 Wh/L.

إن أنود الزنك - الهواء هو مُلغم (Amalgam) من مسحوق الزنك الممزوج بمادة جيلاتينية. يتكوّن الإلكتروليت من محلول مائي من هيدروكسيد البوتاسيوم وأكسيد

الزنك. ويتكوّن مجمع الكاثود الهوائي من مزيج من كربون، وتفلون، وثاني أكسيد المنغنيز رسب بالضغط على لوحة مطلية بالنيكل. يفصل بين القطبين غشاء نصف ناضح من التفلون لمنع دخول الرطوبة داخل الخلية. يتم تشغيل الخلية عند إزالة الختم، حيث يعمل الأكسجين عندئذ ككاثود فعّال. تُستخدم هذه الخلايا نمطياً لتشغيل الوسائل السمعية عند ضعف السمع، والأدوات الطبية، بالإضافة إلى وسائط النداء (Pagers).



الشكل 10-2: مقطع في خلية زنك - الهواء الشبيهة بالزرر.

## خلايا الليثيوم الأولية

وهي خلايا معروفة بقدرتها على تشغيل المنتجات الإلكترونية وذلك لطاقتها العالية (المقدرة بالواط - ساعة لكل وحدة حجم) إذ توفر ضعيف خرج الفولتية التي توفرها الخلايا القلوية. وعلى الرغم من أنها مفضّلة في الاستعمالات العسكرية، فإن ستة أنواع من خلايا الليثيوم (Lithium Primary Cells) تستخدم اليوم في مجالات مدنية مختلفة. يتراوح الخرج الاسمي (Nominal Output) لخلايا الليثيوم بين 1.5 فولت و3.6 فولت، وتصنّف على أساس إلكتروليتها التي يمكن أن تكون مواد صلبة أو سائلة عضوية أو غير عضوية.

تشخّص كيمياء الليثيوم عادةً من خلال رمز الليثيوم المعروف (Li) متبوع برمز الإلكتروليت (الإلكتروليتا) المستعملة. ونورد في ما يلي بعض الأنظمة الكيميائية العملية لخلايا الليثيوم.

- الليثيوم - ثاني أكسيد الكبريت (Lithium - Sulfur Dioxide Li/SO<sub>2</sub>).

- الليثيوم - كلوريد الثايونيل (Lithium- Thionyl Chloride Li/SOCl<sub>2</sub>).
- الليثيوم - ثاني أكسيد المنغنيز (Lithium-Manganese Dioxide Li-MnO<sub>2</sub>).
- الليثيوم - أحادي فلوريد الكربون (Lithium-Carbon Monofluoride Li/CF).
- الليثيوم - أكسيد النحاس (Lithium-Copper Oxide Li/CuO).
- الليثيوم - اليود كإلكتروليت صلب (Lithium - Solid Electrolyte Li/I<sub>2</sub>).

لهذه الخلايا محاسن متعددة منها: الكثافة العالية للطاقة (التي تصل إلى 250 واط-ساعة في الكيلوغرام)، والكثافة العالية للقدرة، بالإضافة إلى مزايا التفريغ المسطح، وعمر الأداء الممتاز في مدى واسع في درجات الحرارة، والعمر السوقي الطويل.

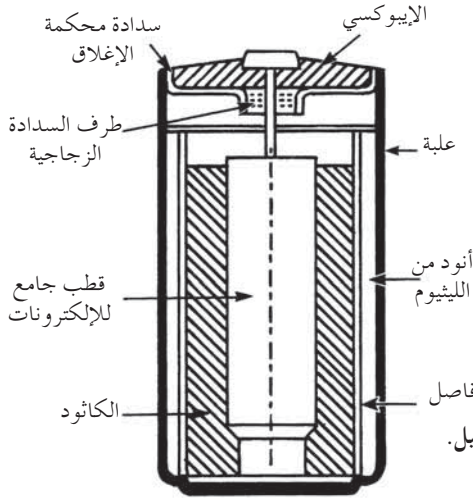
تُبرر الكلفة العالية لهذه الخلايا قدرتها المتميزة في إنتاج الطاقة، فإن بإمكان خلية ليثيوم واحدة أن تعوّض عن استعمال خليتيّ طاقة قلوية في بعض التطبيقات. ويمكن تصنيع خلايا الليثيوم الأولى أيضاً على أساس الإلكتروليتات المتوفرة فيها، ومواد الكاثود (الكاثود السائل، والصلب)، والإلكتروليتات الصلبة.. إلخ. كما أن بعض الكيمياءات الكهربائية لليثيوم يمكن إعادة شحنها، لذا يمكن تصنيفها على أنها أنظمة ثانية أيضاً. (انظر «خلايا الليثيوم - أيون» (Li-Ion) في النصوص القادمة).

## خلايا الليثيوم - ثاني أكسيد الكبريت

توفر خلايا الليثيوم - ثاني أكسيد الكبريت (Lithium-Sulfur Dioxide (Li/SO<sub>2</sub>)) Cells) معدلات أداء عالية في درجات حرارة منخفضة. وبإمكان خلايا (CO<sub>2</sub>) المضغوطة ومحكمة الإغلاق توفير عمر سوقي ملائم وميزات تفريغ مسطح (Flat Discharge) مهمة. لهذه الخلايا فولتية خلوية اسمية (Nominal Cell Voltage) تقترب من 3.0 V وهي تستخدم في التطبيقات العسكرية والمدنية (الصناعية) على حد سواء، وذلك لسعتها العالية ومعدلات أدائها المرتفعة، بالإضافة إلى قدرتها على العمل في درجات حرارة متطرفة وقاسية. تتضمن استخداماتها النمطية توفير القدرة للمعدات والتجهيزات الإلكترونية، والمقاييسات (Telemetry)، وفي الكمبيوترات والساعات والذاكرة (CMOS) بالإضافة إلى أجهزة الإرسال الاستقبال الراديوية (Radio Transceivers). وأضواء الطوارئ، والمعدات الطبية، فضلاً عن أنظمة الحماية وأجهزة السونار.

## خلايا الليثيوم - كلوريد الثيونيل

تستخدم خلية ليثيوم - كلوريد الثيونيل (Lithium - Thionyl Chloride (SOCl<sub>2</sub>))، المبيّنة في الرسم المقطعي في الشكل ، في التطبيقات العامة بالإضافة إلى تعضيد ذاكرة (MOS). لهذه الخلايا خرج فولتية اسمي مقداره 3.6 V ومنحنى تفريغ مسطح. تُستخدم هذه الخلايا وهي مرزومة داخل علب محكمة الإغلاق بشكل مُرضٍ في درجات حرارة تقترب من 100°C. وهناك بطاريات أخرى صُنعت بهذه المواصفات الكهروكيميائية.



الشكل 10-3: خلية ليثيوم - كلوريد الثيونيل.

## خلايا الليثيوم - ثاني أكسيد المنغنيز

تُقدّم هذه الخلايا (Lithium-Manganese Dioxide (Li/MnO<sub>2</sub>) Cells) معدّل أداء جيّد في درجات حرارة منخفضة، كما ولها عمر سوقي طويل ومنحنى تفريغ مستوي. ولهذه الخلايا فولتية اسمية مقدارها 3.0 V وهي مصنوعة نمطياً بشكل قطعة النقد المعدنية لتشغيل الكاميرات الكهربائية، والساعات، والحاسبات، وذاكرة (CMOS) والأدوات الإلكترونية الأخرى. هذه الخلايا شائعة الاستخدام أيضاً في تعضيد ذاكرة (MOS) كما أنها ليست مختومة بإحكام.

## خلايا الليثيوم - الكتروليت صلب (اليود)

بإمكان هذه الخلايا (Lithium-Solid Electrolyte (Iodine) (Li/I<sub>2</sub>) Cells) تزويد فولتية اسمية مقدارها 2.8 V وهي المصدر المعتمد في جهاز ميقاع القلب (Pacemaker): منظم ضربات القلب.

## أنظمة البطاريات الثانوية

### خلايا النيكل – الكادميوم

هذا النوع من الخلايا (Nickel-Cadmium (NiCd) Cells) يمكن إعادة شحنه واستخدامه مرات عدة. تحتوي الخلية على إلكترود كادميوم سالب الشحنة، وإلكترود هيدروكسيد النيكل موجب الشحنة، بالإضافة إلى إلكتروليت من محلول هيدروكسيد البوتاسيوم.

للخلية ناتج فولتية اسمي مقدارها 1.5 V، وطاقة 50 Wh/kg، وكثافة طاقة 150kWh/L. يبلغ أدنى زمن لإعادة الشحن حوالي 15 دقيقة. كما أن معدّل درجة حرارة أداء الخلية يتراوح بين 20°C و 70°C وهي متوفرة بأحجام مقاربة لأحجام الخلايا القلوية، وتستخدم في تشغيل بطاريات كاميرات الفيديو اليدوية، والكمبيوترات الشخصية، وأجهزة الهاتف الخلوية، والتلفاز المحمول والمعدّات اللاسلكية الأخرى.

### خلايا النيكل – هيدروكسيد معدني

هي خلايا (Nickel-Metal Hydroxide (Ni-MHD) Cells) يعاد شحنها ولها فولتية اسمية تساوي 1.2 V، وطاقة نوعية 60 Wh/ kg، وكثافة 250 Wh/l يبلغ الحد الأدنى لإعادة شحن بطارية (Ni-MHD) ساعة واحدة وتتراوح درجة حرارة أدائها بين 20°C و 50°C. للبطاريات المصنوعة من هذه الخلايا نفس استخدامات بطاريات (NiCd)، إلا أنها توفر حدّاً أعلى من كثافة الطاقة.

### خلايا الليثيوم – أيون

تُصنع هذه الخلايا (Lithium-Ion (Li-Ion) Cells) بتكنولوجيا الليثيوم القابلة لإعادة الشحن، ولها فولتية خرج اسمية مقدارها 3.6 V، وطاقة نوعية 120 Wh/kg، وكثافة طاقة 300 Wh/ L. إن الزمن الأدنى لإعادة شحنها يتراوح بين ساعة واحدة وساعتين. وتتراوح درجة حرارة التشغيل بين 20°C و 60°C. يُصنع كاثود الخلية من أكسيد الكوبلت أو ثاني أكسيد المنغنيز فيما يُصنع الأنود من الغرافيت. تستخدم البطاريات



المصنوعة من هذه الخلايا في تطبيقات مشابهة لتطبيقات بطاريات (NiCd) و(Ni-MHD)، إلا أنها توفر فولتية خرج أعلى وكذلك كثافة طاقة.

## بطاريات الرصاص - الحمض المحكمة الإغلاق

تؤسّس هذه البطاريات (Sealed Lead-Acid Batteries) على نفس مبادئ الكيمياء الكهربائية المستعملة في بطاريات المركبات القياسية، إلا أنها اعتمدت أسلوب ختم الخلايا (إحكام إغلاقها) لمنع تسرب حمض الكبريتيك أو انسكابه الذي يؤدي إلى تآكل المكونات الإلكترونية. ولهذه البطاريات خلايا ذات إلكترونات رصاصية سالبة وإلكترونات موجبة من ثاني أكسيد الرصاص، بالإضافة إلى إلكترونات من حمض الكبريتيك السائل أو الجيلاتيني. يبلغ الناتج الفولتي الاسمي لهذه البطاريات 2.0 V، وطاقتها النوعية 35 Wh/kg، وكثافة طاقتها 70 Wh/L.

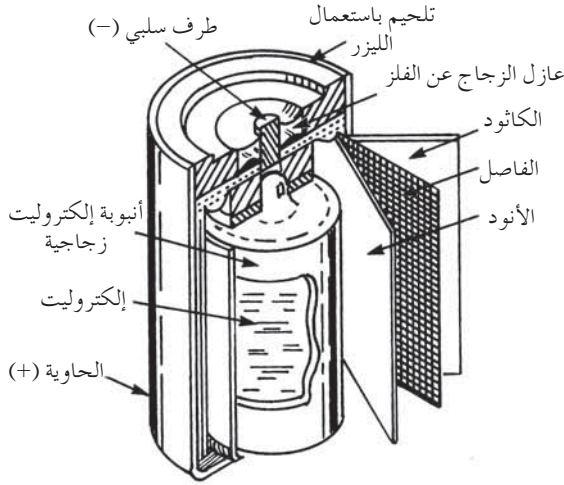
هنالك تطويران أضيفا في بطارية الرصاص - الحمض محكمة الإغلاق التقليدية هما تزويدها بالكتروليت جيلاتيني أو إلكترونات مصامة (Starved Electrolyte). إن النوع الأول مكوّن من جلاتين بلمري، وترزم الخلية في حاوية بشكل متوازي مستطيلات. أما النوع الثاني فمكوّن من كميات قليلة من إلكترونات سائل، والجزء الأكبر من طبقة جيلاتينية (Jelly Roll) ملتفة بشكل حلزون داخل حاوية أسطوانية. يُصنّع كلا النوعين من البطاريات كمنتج استهلاكي ويستعملان في توفير الطاقة في كاميرات التصوير الصحفية وفي التلفاز المحمول.

## البطاريات الخازنة (أو الاحتياط)

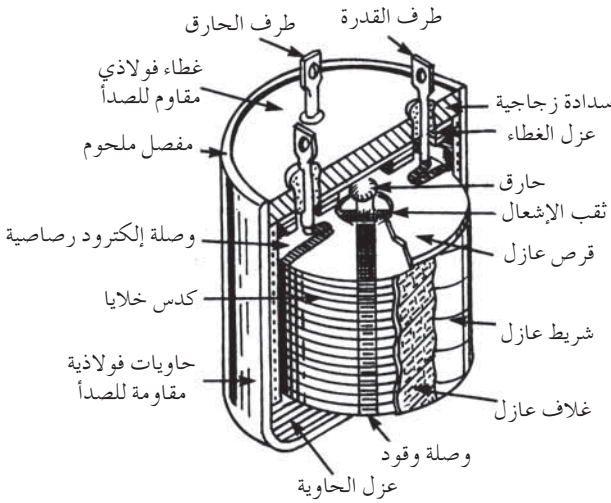
إن كثير من المتطلبات العسكرية يحتاج إلى بطاريات خازنة أولية ذات وثوقية عالية وقادرة على توليد خرج قدرة كامل خلال ثوانٍ أو دقائق فقط من عملية الشحن، وبعد سنوات من الخزن. تعمل هذه الخلايا أو البطاريات كخلايا تقليدية بعد إعادة شحنها قصير الأمد هذا. وحتى زمن قريب كانت معظم البطاريات الخازنة (الاحتياط) (Reserve Batteries) المهينة للاستخدامات العسكرية مؤسّسة على الكيمياء الكهربائية لخلايا أكسيد الفضة - الزنك (Zn/AgO)، وقد استبدلت هذه الخلايا مؤخراً بخلايا الليثيوم - كلوريد الثايونيل، كما هو مبين في الرسم المقطعي في الشكل

10-4. يحتل الإلكتروليت السائل حاوية (Ampule) زجاجية تُفجّر عند عملية التنفيع إما ميكانيكياً أو بشحنة مفجّرة فترتفع فولتية الخلية بسرعة كبيرة إلى 3.65 V.

تُستخدم الخلايا الاحتياط وبطارياتها لتجهيز راديو الطوارئ العسكرية، والبيكونات، وكذلك أجهزة الإنقاذ. أما بقية الاستخدامات العسكرية كتشغيل الدارات الإلكترونية في الصواريخ، والطوربيدات، وشرك الغوّاصات (Submarine)



الشكل 10-4 خلية ليثيوم - كلوريد الثيونيل الخازنة.



الشكل 10-5 بطاريات حرارية من أكسيد الفضة-حديد-الليثيوم.

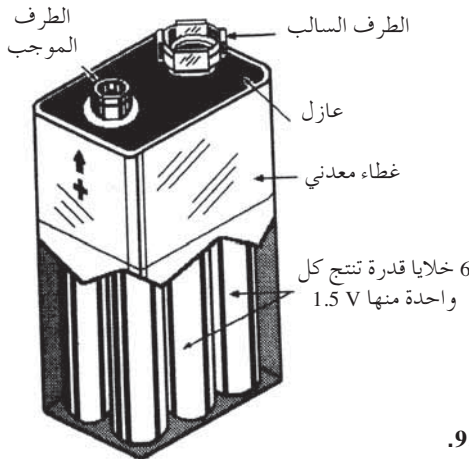
(Decoys)، فتحتاج إلى بطاريات خزن أولية قادرة على إحداث تفجيرات (Bursts) ذات خرج كهربائي عالٍ في غضون جزء من الثانية من التنفيل بعد تخزين قد يتعدى العشرين سنة. تبنى هذه البطاريات لتتحمل قوى تعجيل (تسارع) خارقة سواء كانت نابذة مركزية (Centrifugal) أو خطية (Linear Acceleration Forces).

لقد حققت البطارية الحرارية («سبيكة الليثيوم - ثنائي كبريت الحديد») المبيّنة في المقطع العرضي في الشكل 10-5، هذه المتطلبات جميعاً. في هذه الخلية يفصل إلكتروليت صلب بين أنود سبيكة الليثيوم وكاثود ثنائي كبريت الحديد لكل خلية من خلايا البطارية وهي في حالة الاستعداد أو التأهب (Stand By).

وعندما يتم تفعيلها كهربائياً، تبدأ مصادر نارية (Pyrotechnic) ضمن البطارية سلسلة تفاعلات ترتفع بموجبها درجة الحرارة داخل الحاوية من  $300^{\circ}\text{C}$  إلى  $450^{\circ}\text{C}$ ، وهي حرارة كافية لصهر الإلكتروليت في كل خلية وإنتاج قدرة كهربائية. يتراوح خرج الفولتية في هذه البطارية بين  $1.5\text{ V}$  و  $100\text{ V}$ ، اعتماداً على حجم البطارية والتوصيلات الداخلية.

## رزم البطارية و خلية القدرة

طوّرت أحجام الحاويات التجارية لخلايا و بطاريات الزنك - الكربون، والزنك - الكلوريد، والخلايا القلوية و بطارياتها لتناسب طيفاً واسعاً من الإلكترونيات. تُضمّن أحجام حاويات الخلية النوع الأسطواني AAA، AA، C، و D وترزم البطارية القلوية الشائعة الاستخدام 9-V في حاوية بشكل متوازي مستطيلات، كما هو مبيّن في الشكل 10-6.



الشكل 10-6: بطاريات قلوية قدرة 9.V

يتبين من الشكل 10-5 أن هنالك ستّ خلايا داخل الحاوية المعدنية. تزوّد البطارية بطرفين ذاتيي الإطباق (Snap-On Terminals) وذلك لوصل البطارية بالدارة الكهربائية إيجابياً. من ناحية أخرى تطوّر طيف واسع من البطاريات الزرارية (الشبيهة بالأزرار) بحجوم صغيرة تستخدم كيميائيات الليثيوم، وأكسيد الفضة، والزنك - الهواء بالإضافة إلى الخلايا القلوية، لكي تطبق في حقول صناعية وطبية مختلفة ولاسيما في مجال سماعات الأذن لضعاف السمع، والكاميرات، والحاسبات، والساعات اليدوية والمنضدية. وقد صُمّم بعض أنظمة الليثيوم ليناسب حجم المحفظة القياسية، إلا أن غالبيتها صُمّمت لترزم في حافظات غير قياسية للاستخدامات العسكرية وفي معدّات الإسعافات الأولية.

تُرزم خلايا النيكل - الكادميوم في بطاريات أسطوانية قياسية نوع AAA و AA و C و D، بالإضافة إلى بطارية الترانزيستور قدرة 9 V وذلك كبديل للخلايا الأولية.

وبسبب فولتيتها الواطئة، يُحتاج إلى مزيد من خلايا النيكل - الكادميوم لتوفير طاقة مكافئة للخلايا الأولية. تتوافر أيضاً بطاريات (NiCd) ذات تصاميم خاصة للاستخدام في التليفونات اللاسلكية، وفي رزم بطاريات (NiCd) كبدايل لبطاريات التليفونات الخلوية المنقولة وفي الكمبيوترات الشخصية (Notebook-Computers).

كذلك تتوافر بطاريات الرصاص الجيلاتيني - الحمض في رزم متعدّدة ومختلفة بشكل متوازي مستطيلات، إلا أن بعض خلايا الإلكتروليت الصوامية يتم رزّمها في حاويات حجم - D، ويمكن جمعها في حاوية واحدة لتكوين بطارية متعددة الخلايا.

أما الخلية الزرّ (Button Cell) فهي خلية قدرة واطئة، صغيرة الحجم ومصنوعة من قرص معدني لا يزيد قطره عن 0.4 in (11 mm) وارتفاعه عن 0.2 in (2 mm) وفي هذا النوع من البطاريات يمثل أحد الوجوه الأنود (الطرف الموجب) فيما يمثل الوجه المقابل الكاثود (الطرف السالب). من الأمثلة على هذا النوع من البطاريات: بطاريات الليثيوم، وأكسيد الفضة، وخلايا الزنك - هواء الزرارية.

## مُجَهّزات القدرة

إن مُجَهّز القدرة (Power Supply) هو عبارة عن دائرة لتحويل التيار المتردّد (AC)،

أو التيار المباشر (DC) غير المنتظم، إلى تيار (DC) منتظم. يوحي هذا التعريف في عالم الإلكترونيات أن المجهّز هو محوّل (AC) إلى (DC) منفصل التريزيم، أو بشكل مجمّع إطار مفتوح (Open-Frame Assembly)، أو ربما دائرة مركّبة (Module) محمية وضمينية التركيب.

تُصنّف مجهّزات القدرة المُحوّلة لـ (AC) إلى (DC) مبدئياً إلى مُجهّز منتظم خطّي (Linear Regulated PS)، ومُجهّز منتظم بالتبديل (Switching Regulated PS).

يقوم مجهّز القدرة (DC) بتحويل القدرة من خط (AC) إلى (DC) مع قيمة خرج منتظمة. يتم أولاً تعديل دخل فولتية (AC) لتجهيز تيار (DC) نبضي يتم ترشيحه لإنتاج فولتية متصلة (Smooth Voltage). يتم بعدئذٍ تنظيم هذه الفولتية لضمان ديمومة مستوى خرج ثابت مهما تغيرت فولتية قدرة خط AC أو مقدار تحميل الدارة.

لقد أصبحت مجهّزات القدرة المنتظمة بالتبديل (Switching Power Supply) الأكثر استعمالاً في تجهيز الكمبيوترات المنضدية، أو خادامات الشبكات (Network Servers)، ومحطات العمل الكمبيوترية (Computer Workstations). ولقد مرت سنين قبل أن يتم التغلب على مقاومة مجهّزات القدرة للتبديل أو نمط التبديل (Switching Mode) بسبب ما تولّده هذه المبدلات من ضجيج وضعف السيطرة على أداؤها، وهي لا تزال غير مقبولة في تجهيزات الآلات الحساسة بالقدرة. ولعل الميزة المفيدة الوحيدة فيها صغر حجمها، وخفة وزنها وكفاءتها النسبية لدى مقارنتها مع مجهّزات القدرة الخطيّة. إن عملية تنظيم مجهّزات القدرة بالتبديل تستوفي نمطياً 5 في المئة من القدرة، وهذا يقل عما تستوفيه معظم مجهّزات القدرة الخطيّة، ومع ذلك فإن هذه القيمة لا تزال مقبولة في تجهيز معظم الدارات الرقمية، وبضمنها الكمبيوترات طبعاً.

إن العديد من المكوّنات الإلكترونيّة الجديدة كالترانزستورات ثنائية القطب عالية التردد (High-Frequency Bipolar Transistors)، وترانزستورات القدرة (MOSFET)، ومحوّلات اللب الحديدية (Ferrite-Core Transformers)، ومقوّمات التخليص السريع (Fast-Recovery Rectifiers) ومقوّمات شوتكي (Schottky Rectifiers)، ومتسعات إلكتروليت الألمنيوم (Aluminum Electrolytic Capacitors)، قد صُمّمت وصنّعت خصيصاً لتطبيقات نمط التبديل.

تولّد مُجهّزات القدرة بالتبديل تداخل كهرومغناطيسي (EMI) يؤثر سلباً على الدارات الإلكترونية الأخرى القريبة. ولقد وجد حل جزئي لهذه المشكلة باستخدام المرشحات (Filters) التي تُركّب من قبل المُصنّع. ويحتاج كثير من التطبيقات إلى مرشّحات إضافية وحجب وتدرّيع مُصمّم وفقاً لحساسية المنتج المضيف (Host Product) أو النظام.

## مجهّزات التيار المباشر المعدّل خطياً

يحتوي هذا النوع من المجهّزات على دائرة تنظيم تؤمّن استجابة خطيّة لتغيرات الحمل فتبقى على خُرج فولتية ثابت. هنالك ثلاثة أقسام وظيفية في مجهّز قدرة الفولتية الخطيّة، كما هو مبين في الشكل 7-10.

(1) جهاز التقويم (Rectifier).

(2) شبكة المرشّحات (Filter Network).

(3) المنظّم (Regulator).

إن المقوّم (Rectifier) عبارة عن جسر لتوصيل التيار المباشر (DC) غير المنتظم إلى المرشح (Filter). ويتم العزل عن خط التيار (AC) من خلال المحوّل (Transformer).

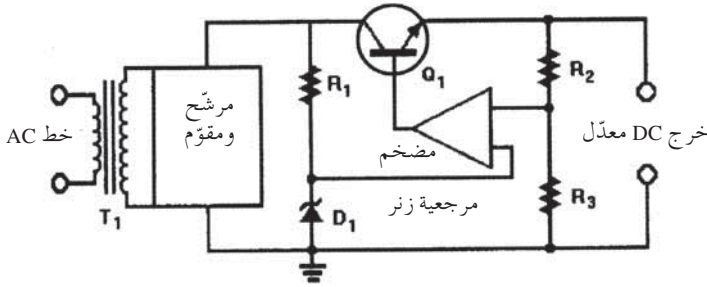
إن خرج المقوّم يتمثل بفولتية (DC) مستقرة مع فولتية متفاوتة مركبة (Superimposed) عليه.

تقوم شبكة المرشّحات بإزالة الفولتية المتناوبة (Ripple) وإرسالها إلى ترانزيستور التمرير  $Q_1$  (Pass-Transistor) الموصول بالتسلسل مع الحمل (Load).

إن لمجهّز الطاقة الخطية منظّم فولتية تسلسلي أو تحويلي (Shunt Regulator) يتم تحديده من خلال عنصر التمرير (وهو عادة ترانزيستور) نسبة إلى الحمل. ويُحدّد موضع الترانزيستور  $Q_1$  (الشكل 7-10) فيما إذا كان منظّم التمرير تسلسلي (Series-Pass-Regulator) وهو التركيب الأكثر شيوعاً من بين منظّمات الحلقة المغلقة (Closed-Loop Regulators). وإذا تغيّرت فولتية خط الدخل أو الحمل فإن الفولتية عبر الترانزيستور  $Q_1$  تتغير أيضاً. يقوم المضمّم بمقارنة الفولتية عند نقطة وصل

المقاومات ( $R_1$ ,  $R_2$  و  $R_3$ ) في مقسم الفولتية (Voltage Divider) باستعمال الفولتية التي تعبر الصمام الثنائي زنر  $D_1$  (Zener Diode) كمرجع (Reference). فإذا حدّد المضحّم تغيراً في الفولتية يُنتج خرجاً يُغيّر قيمة التحيز (Bias) اعتماداً على قيمة  $Q_1$  المفترضة لتنظيم التيار، فيقوم  $Q_1$  بإعادة فولتية الخرج إلى القيمة المطلوبة والمحددة سلفاً، وهذا يبقى على قيمة خرج الفولتية المرسل إلى الحمل ثابتة. ويشكّل المنظم دائرة تغذية مرتدة مغلقة (Closed Feedback Loop).

تتراوح قدرة مجهزة القدرة الخطية التجارية بين 3 W و 100 W و نافذة خرج منفردة أو متعددة. تؤمّن هذه المجهزة تنظيماً فولتياً جيداً وهي ذات درجة وثوقية عالية، كما أنها لا تتأثر بالإزاحات الصغيرة في التردد. وقد صنّعت دارات موثوقة الأداء بكميات هائلة لكي تباع بأسعار منخفضة ولاسيما تلك المصنّفة بذات القدرة الواطئة حيث تستخدم في المبدلات رخيصة الثمن.



الشكل 10-7: مجهزة قدرة خطي - منظم.

هنا تعمل مقاومة التمرير كمقاومة متغيرة (Variable Resistor). ولأنها تُشكّلت الطاقة باستمرار، فإن ترانزيستور مقاومة التحرير يختزل كفاءة تجهيز القدرة إلى نسب تتراوح بين 15 و 35 في المئة. من مساوئها الأخرى احتياجها إلى محوّلات كبيرة وثقيلة لتقويم وترشيح قدرة من 60/50 Hz. تُعدّ المبدلات من المكوّنات الأثقل والأكبر حجماً من بين مكوّنات مجهزة القدرة الخطي.

## مجهزة قدرة رنين الحديد

يُعدّ هذا النوع من مجهزة القدرة كمحوّل منظم (Tuned Transformer) أساساً،

يمكن أن يعمل كمرشّح للتيار. إن مجهّز قدرة رنين الحديد (Ferroresonant Power Supplies) كفوء وذو وثوقية عالية، إلا أنه حسّاس تجاه تغيرات التردد، كما أنه كبير الحجم وثقيل الوزن، فضلاً عن كونه باهظ الكلفة.

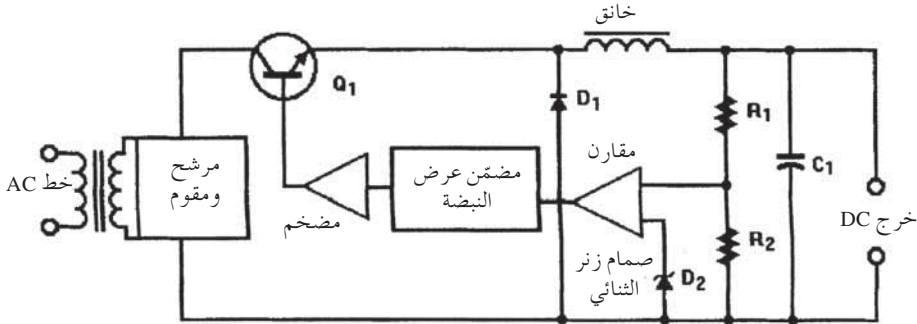
يوازي ثقل هذا المجهز حوالي ثلاثة أمثال ثقل المحوّل العادي (تردد 60/50 Hz) كما أن حجمه يوازي ضِعْفَي حجم محوّل القدرة الخطّي.

ومع أن قدرته على التنظيم ممتازة وتصل كفاءته إلى 80 في المئة من كفاءة المحوّل الاعتيادي، إلا أن هذه القيمة تعتمد على مدى ثبات تردد خط التيار المتناوب (AC). ومن النقاط السلبية لهذا المجهّز صوت الطنين (Hum) المزعج الذي يصدره مما يجعله غير مناسب للاستخدام في الغرف التي يسكنها الناس.

## مجهّزات القدرة المعدّلة بالتبديل

إن هذا النوع من المجهّزات ذو حجم أصغر ووزن أخف. كما أنه أكثر كفاءة بالمقارنة مع مجهّزات قدرة الرنين الحديدية، أو المُنظّمة بالتسلسل (الشكل 8-10).

يتألّف مجهّز القدرة (Switching – Regulated Power Supplies) بالتبديل من مُقوّم، وشبكة ترشيح، وترانزيستور ذبذبية، ومضمّن عرض النبضة (Pulse Width Modulator)، بالإضافة إلى المُقارن (Comparator). يقوم المُقارن بمقارنة خرج الفولتية عند نقطة وصل المقاومات  $R_1$  و  $R_2$  في مقسم الفولتية بالاعتماد على فولتية الصّمام الثنائي زنر  $D_1$  كقيمة مرجعية، والفارق الناتج يُحدّد زمن التشغيل أو عرض النبضة الناتجة من مُضمّن عرض النبضة PWM، فإن كانت فولتية خرج التيار DC ضمن



الشكل 8-10: مجهز القدرة المعدّلة بالتبديل.



القيمة المرجعية، بسبب تزايد «الحمل»، يزداد عرض النبضة المرسله إلى ترانزيستور التبدل  $Q_1$ ، مما يؤدي إلى زيادة زمن تشغيل  $Q_1$  وذلك لخفض الفولتية، والعكس صحيح. إذا وقع خرج الفولتية

فوق القيمة المرجعية، بسبب تناقص الحمل، فإن عرض النبضة سيتقلص مما يقلص زمن تشغيل الترانزيستور  $Q_1$  الذي يقلص بدوره خرج الفولتية ويعيدها إلى حالة التوازن قبل الارتفاع.

إن هذا النوع من المجهّزات يُعدّ أكثر كفاءة من مجهّزات القدرة الخطية وذلك لأن دائرة التنظيم توصل التيار بشكل متقطع. وعليه فإن الطاقة تسحب فقط عندما يقوم الترانزيستور بالتبدل (Switching) في ترددات تتراوح بين 20.000 و 100.000 مرة في الثانية (أي 20 Hz إلى 100 Hz) أو أكثر قليلاً من خلال تغيير فترة التشغيل الزمنية. وحيث إن المبدّل أو المفتاح (Switch) يكون شغّالاً في كل دورة فإن التحكم بكمية الطاقة المرسله إلى المرشّح يصبح ممكناً.

تصل فاعلية منظّم التبدل إلى نسبة 85 في المئة في مجهّزات فولتية DC بين 12 V و 15 V (أي أكثر من ضعفي قدرة المجهّز الخطي الأكثر كفاءة).

وبما أن عملية التبدل تتم في الترددات العالية فإن محوّل الدخل (Input Transformer) قد يكون أصغر حجماً وأقل وزناً من المبدلات ذات التردد 60/50 Hz التي تحتاج إليها مجهّزات القدرة بالتسلسل، وذات الرنين الحديدية. وهذا يعني أن تشتت الحرارة وتبيدها يكون أقل.

إن تقليص حجم المحوّل ووزنه يسمح للمبدّل (المفتاح) بأن يكون هو أيضاً أصغر حجماً وأخف وزناً. إن الخاصية المميزة لهذه المجهّزات والتي لا تتوفر في المجهّزات الخطية، هي زمن الإيقاف (Hold-Up Time) الخاص بخرج الفولتية، وذلك أن الفترة الزمنية لخرج الفولتية في المجهّز عالية بما يكفي لإسناد الحمل بعد حصول نقص في دخل القدرة. لذلك فإن زمن الإيقاف يجب أن يكون طويلاً لتمتكن الدارة «من التبدل» السليم إلى مصدر طاقة احتياط. تعتمد فترة الإيقاف الزمنية على الطاقة المخزونة في متسعة ذات فولتية عالية (High-Voltage Capacitor)، ويمكن زيادة هذه القيمة من خلال تقليص خرج الحمل، أو بزيادة خط الفولتية.

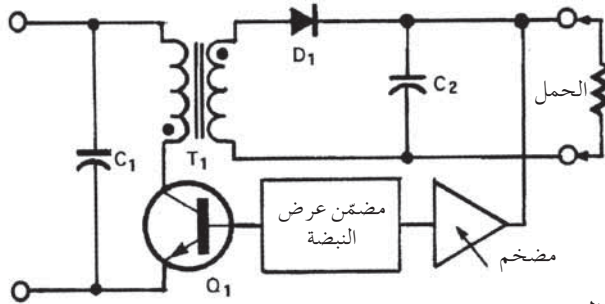
## تكوينات المنظم بالتبديل

هنالك العديد من التكوينات المختلفة لمجهّزات المنظم بالتبديل (Switching Regulator Topologies)، تتضمن ما يلي:

- مُغيّرة الرجوع إلى موقع البداية أو مُقوّي القفز (Flyback or Buck-Boost Converter)
- المغيّر الأمامي (أو القفزي) (Forward or Buck Converter)
- منظم النصف قنطرة (Half-Bridge Regulator)
- منظم أطوار متعاكسة (Push-Pull Regulator)

### مُغيّر الرجوع

إن مغيّر الرجوع (Flyback Converter)، كما هو مبين في المخطط في الشكل 9-10، هو مجهّز قدرة بالتبديل يحتوي على ترانزيستور تحويل واحد وبدون حثّ خرج (Output Inducer). تُخزّن الطاقة في هذا المُغيّر داخل مُحوّلة (Transformer) تيار أولية وخلال النصف الأول من فترة التبديل (Switching Period) عندما يكون المحول في حالة توصيل، ولكنها تتحوّل إلى المحوّل الثانوي الذي يقوم بالتحميل خلال النصف الثاني (فترة القفز إلى الخلف (Flyback Period)). عندما يكون الترانزيستور مقفلاً (Off) يُنتج المُغيّر خرجاً سالباً من المدخل الموجب، وهو لذلك يُستخدم في تحويل التجهيز بقدرة تقل عن 20 W.

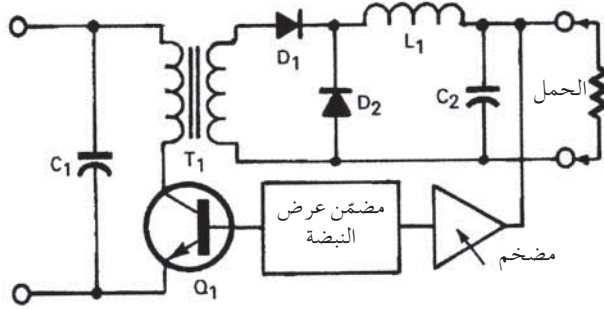


الشكل 9-10: مُغيّر الرجوع.

### المُغيّر الأمامي

إن هذا المغيّر (Forward Converter)، كما هو مبين في الشكل التخطيطي 10-10، هو مجهّز قدرة بالتبديل ومشتقّ بالقفز (Buk-Derived Switching Power Supply)

يحتوي على ترانزيستور تحويل منفرد. وهو يتحوّل إلى المحوّل الثانوي (Transformer Secondary) عندما يكون مفتاح الترانزيستور مفتوحاً أو مُشغلاً، وهو يُخزّن في حاتّ الخرج (Output Inducer)، وتُستخدم الدارة في تحويل تجهيز القدرة التي تساوي 500 W أو أكثر.



الشكل 10-10: المغيّر الأمامي (إلى الأمام).

### المُغيّرة متعددة الترانزيستور

هي مُغيّرة ذات ترانزيستوري تحويل أو أكثر، مُصمّمة بأطوار متعاكسة (Push-Pull) أو نصفية القنطرة (Half-Bridge)، وهي تصاميم شائعة الاستخدام في مدى قدرة 500 W - 100 W. وهناك تراكيب بأربعة ترانزيستورات وقنطرة كاملة (Full-Bridge) تُستخدم نمطياً في تحويل تجهيز القدرة في 500 W أو أكثر.

### مُجّهّزات القدرة المختبرية

هي مُجّهّزات قدرة مغلقة تماماً ومتعددة لمهام توضع على الرف أو سطح المكتب وتعمل على تأمين مدى من خُرج فولتية والتيار لأغراض فحص الدارة، والتطوير، والإدامة. تُعدّ هذه المُجّهّزات من صنف أدوات الفحص الإلكترونية. إن معظم مُجّهّزات الطاقة المختبرية (Laboratory Power Supplies) خطية وتحتوي على مفاتيح تحكّم خارجية لتعديل الفولتية والتيار بما يناسب عملية الفحص، ولها لوحة عدّادات أو أكثر لقياس هذه القيم.

## رزم وتجميع مجهزات القدرة

تقدم مجهزات القدرة ذاتية التشغيل (Stand-Alone) وهي في المصنع بتشكيلة واسعة من الأحجام، والأنواع، وخرج الفولتية للاستخدام في تجهيز الأدوات والأجهزة الإلكترونية بالقدرة. وترزم هذه المجهزات بالطرائق التالية:

• الترزيم العلبى (Encapsulated Module): وتقدم داخل صناديق أو علب بلاستيكية صلبة وبشكل متوازي مستطيلات. تخصص هذه المجهزات ذات الخرج 10 W في الأجهزة الإلكترونية.

• ترزيم الإطار المفتوح (Open Frame Package): وهذا النوع شائع في مجهزات القدرة الخطية والتبديلية المصممة لتجهيز 100 W إلى 500 W. تركب مكونات التجهيز فيها على لوحة دارات لوضع صندوق بطاقة (Card Cage Mounting) أو هيكل معدني بشكل الحرف V يُرّكب داخل الجهاز، أو المنتج المضيف.

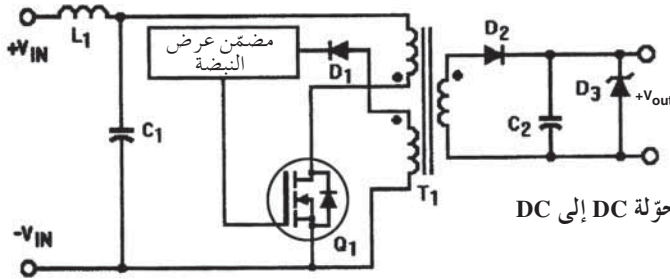
• الترزيم المغلق (Enclosed Module): يستخدم هذا النوع من الترزيم لكلا نوعي المجهزات الخطي، وبالتبديل، وهو شائع في تجهيز قدرة بمقدار 500 W أو أكثر. تُرّكب مكونة التجهيز على هيكل معدني مغطى بغلاف معدني للحماية ومزود بفتحات التهوية. تكون هذه الفتحات صغيرة جداً لتوفير حماية ضد RF. تشتمل هذه الوحدات على مرشحات EM/RFI، ويزود بعضها بمراوح أو نافخات لتجهيز هواء مضغوط للتبريد.

## محوّلات تيار مباشر إلى تيار مباشر

وهي دائرة الكترونية تستقبل دخل DC بمستوى فولتية معين لتحوّله إلى خرج DC بفولتية أعلى أو أدنى. يتم تحقيق ذلك نمطياً من خلال تقطيع (Chopping) دخل التيار المباشر DC لتحوّله إلى تيار متناوب غير منتظم (Coarse AC) ثم تقوم بعدئذ بتضخيمه وتقويمه. إن عملية التقطيع في النوع الترانزيستوري للمحوّلة، والمبينة تخطيطاً في الشكل 10-11، تتم بواسطة مُضْمَن عرض النبضة (Pulse Width Modulator - PWM) الذي يقوم بتضمين قدرة الترانزيستور ( $MOSFT Q_1$ ) حيث يتم تلقيم خرج موجاته المربعة إلى الطرف الأولي في الترانزيستور  $T_1$ . يتم تعديل خرج AC غير المنتظم الذي يظهر في الطرف الثاني للترانزيستور  $T_1$ ، وتقويمه، وترشيحه وتنظيمه، بواسطة صمام زنر الثنائي  $D_3$ .

تُستخدم محوّلات DC إلى DC من هذا النوع للحصول على فولتية عالية ضرورية

لتجهيز أجهزة مُرسلات الراديو، والرادارات، والكمبيوترات ومستقبلات TV بالقدرة من بطاريات ذاتية قدرة 12 V أو بطاريات محمولة على سطح السفن والطائرات (Ship Board Batteries).



الشكل 10-11 محوّل DC إلى DC

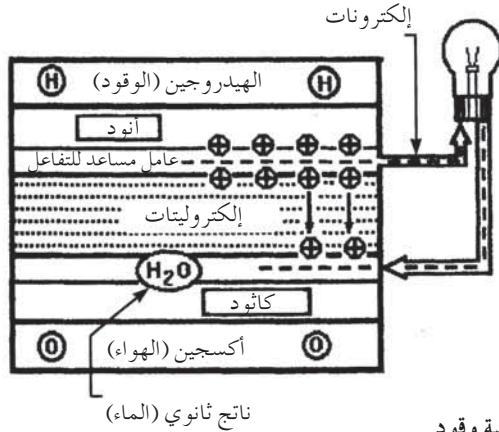
## خلايا الوقود

إن خلايا الوقود (Fuel Cells) هي مصادر قدرة تحوّل الطاقة الكيميائية إلى طاقة كهربائية بشكل مباشر دون الحاجة إلى الاحتراق (Combustion) الذي يحصل عندما تُجهز بالوقود الغني بالهيدروجين، وبالأكسجين. إن خلايا الوقود هي وحدات قدرة بديلة للبطاريات إذ إنها لا تحتاج إلى إعادة شحن. تعمل هذه الخلايا على عكس سيرورة التحليل الكهربائي للماء لإنتاج الهيدروجين والأكسجين. تحتوي خلية الوقود على صفيحتين مساميتين (Flow-Field Plates) غنيتين بقنوات دقيقة ومفصولتين بواسطة غشاء رقيق (لاحظ الشكل 10-12). ويحتوي كل لوح على إلكتروليت (حمض الكبريتيك عادة) مُدغم بين إلكترودين (الأنود والكاثود). يحتوي كل من هاتين الصفيحتين على كمية قليلة من عامل مساعد حفّاز (Catalyst) مثل البلاتين لتحسين التفاعل الكيميائي.

يتم تلقيم الوقود الغني بالهيدروجين - كالهيدرازين (Hydrazine)، أو الكيروسين (Kerosene)، أو غاز الهيدروجين إلى الصفيحة من جهة الأنود حيث يأخذ بالدوران داخل الصفيحة. بعدئذ يُحقن الأكسجين (الهواء) في الصفيحة من جهة الكاثود. ويتم فصل جُزئيات الهيدروجين عبر تفاعل كيميائي إلى أيوني هيدروجين موجبين (أوبروتونين) وإلى إلكترونين ضمن صفيحة الأنود.

تتدفق الإلكترونات عبر دائرة إلكترونية خارجية تؤمّن قدرة للحمل. وتُسندرج نوى الهيدروجين (بروتوناته) نحو الكاثود عبر الغشاء الرقيق الفاصل بين الصفيحتين لتندمج مع الأكسجين في الكاثود.

تشكّل الإلكترونات الراجعة من دائرة الطاقة في صفيحة الكاثود الماء كنتيجة ثانوية للتفاعل الحاصل بين الهيدروجين والأكسجين، ويتم الاستفادة من الماء الناتج في قضايا شتى. وينتج عن خلية الوقود أيضاً شيء من الحرارة ولكنها أقل بكثير من تلك الناتجة عن تشغيل محرّك الاحتراق الداخلي. يمكن استخدام الماء الناتج في خلية الوقود كعامل تبريد إن اقتضت الحاجة.



الشكل 10-12: خلية وقود.

تُستخدم خلية الوقود كمصدر قدرة لتشغيل الإلكترونيات فقط، فليس هنالك من حاجة إلا إلى عدد قليل من خلايا الوقود. تُكدّس هذه الخلايا عادةً وتُربط بالتسلسل (In Series) وبصورة متوازية لتزويد خرج القدرة المطلوبة بفولتية ملائمة. ومع أن كفاءة خلايا الوقود قليلة فقد أثبتت أنها بديل عملي للبطاريات في سفن الفضاء المأهولة حيث تسبّب البطاريات والمولّدات المحمولة على ظهر السفينة تلوّثاً.

وإذا كان الهدف من استعمال خلايا الوقود هو تأمين قدرة احتياط لمعامل القدرة الكهربائية فإن أعداداً هائلة منها ستجنّد لهذه المهمة. ولقد تبين بما لا يقبل الشك أن هذه الخلايا قد تكون أكثر كفاءةً من المولّدات التوربينية المشعّلة بالغاز. ويمكن تكديس المئات منها واستخدامها كمصادر قدرة بديلة لشتى التطبيقات. ولقد أنتجت محطات القدرة العاملة بخلايا الوقود حالياً طاقة قدرها 200 kW، فيما يجب تحويل قدرة خرج DC إلى AC إذا تقرر نقل القدرة الناتجة عبر شبكة قدرة.

## الفصل الحادي عشر

# أدوات الفحص الإلكتروني

### المحتويات

• مولد الإشارات الانزياحية (الاکتساحية) (Sweep Generator)	• نظرة شاملة
• عداد التردد (Frequency Counter)	• حركات العداد (Meter Movements)
• محللات الطيف (Spectrum Analyzers)	• عدادات اللوحة المتماثلة (Analog Panel Meters – APM)
• محللات المنطق (Logic Analzgers)	• العدادات الرقمية المتعددة (Digital Multimeter – DMMs)
• عداد قوة المجال المغنطيسي (Mgnetic Field – Strength Meters)	• الأوسيلوسكوبات (Oscilloscope)
• قنطرة قياس التيار المباشر (DC Measurement Bridges)	• الأوسيلوسكوبات الرقمية (Digital Oscilloscope)
• قناطر قياس التيار المتناوب (AC Measurement Bridges)	• المولدات الاختصاصية (Function Generators)
• أمثلة على قنطرة قياس التيار المتناوب (AC Measurement Bridges Examples)	• مولدات إشارات التردد الراديوي (Radio – Frequency signal Generators)

## نظرة شاملة

إن أدوات الفحص الإلكتروني مهمة في تصميم وتطوير، وتصنيع، ومعايرة وتصليح الدارات الإلكترونية ومعدّاتها. ولقد اخترعت الأدوات القديمة (أسلاف أدواتنا الحالية) من قبل فيزيائيين ومهندسي إلكترونيات لفترة طويلة قبل ابتداء عصر الإلكترونيات الحالي. وأثبتت هذه الأدوات أنها أساسية في تطوير التلغراف، والتلفون، والموتورات، ومولّدات القدرة الكهربائية. تتضمّن أدوات الفحص الكلاسيكية قنطرة ويتستون، وعدداً من عدّادات الملفات المتحركة (Moving-Coil Meters) المشتقة من «الغلفانوميتر» أو مقياس غلفاني (Galvanometer) - الفولتميتر (عداد الفولتية (Voltmeter))، والأميتر (Ammeter) (مقياس التيار الكهربائي)، والأوميتر (Ohmmeter) (المقياس الأومي الأمبيرى)، والواطميتر (Wattmeter) (مقياس الواط).

كانت هذه الأدوات نفسها أسلاف للعدّاد التماثلي المتعدد (Analog Multimeter) أو الفولت - أوم مليميتر (VOM)، وهي العدادات متعدّدة الأغراض التي جعلت من الفحوص الميدانية والمنضدية أمراً سهلاً وممكناً. وأثناء فترة التحوّل استبدل العداد التماثلي المتعدد بعداد رقمي متعدد (DMM) أصبح الآن وسيلة الفحص متعددة الأغراض الفضلى.

بالإضافة إلى توفير المقدرة لقياس المتغيرات الكهربائية الخمسة الأساسية ساهمت هذه الأدوات في تطوير أعداد كثيرة من أدوات منفردة تلبّي الأغراض المتعددة.

وبإمكان (DMM) قياس السعة (Capacitance)، ودرجة الحرارة، والتردد، والاستمرارية الكهربائية (Electrical Continuity)، كما يمكنها تقييم صلاحية الدايرودات والترانزيستورات.

ومما جعل هذه القدرات متاحة اختراع «دارة IC للتحويل - التماثلي - الرقمي أحادي الليثية» (Monolithic Analog to Digital Converter IC)، وشاشات LC، وسوّاقه IC/ فك الترميز (Decoder/ Driver IC). إن السهولة في قراءة القياسات



مباشرة، من خلال عداد بدل تقدير قيمتها من خلال متابعة مؤشّر، جعلت من الفحص الروتيني للأجهزة الإلكترونية أمراً ميسوراً، أو أكثر دقة. من ناحية أخرى فإن العرض بالمؤشر المتحرك التماثلي (Analog Moving Bar Display) في العدادات قد جرت المحافظة عليه في أدوات الفحص الرقمية لأنه يؤشر نزعات وانتقالات في أزمان حقيقية.

إن الأوسيلوسكوب هو نوع آخر من أدوات الفحص الإلكترونية الكلاسيكية، يرجع أصله إلى المختبرات الفيزيائية التي كانت تعمل منذ قرن مضى. وأنبوب أشعة المهبط (CRT) الذي كان في البدء أعجوبة أصبح المكوّن المفتاحي في الأوسيلوسكوب ومستقبل التلفزيون، ولقد أدى تطوره إلى اختراع الأنبوب الفيديوي (Video Tube) الذي جعل من التلفزيون الماسح الإلكتروني (ESTV) حقيقة واقعة. بإمكان الأوسيلوسكوب التماثلي الحديث أن يجري قياسات متزامنة لمتغيرين على مدى واسع من الترددات، ويعرضها على شاشة (CRT) واحدة. والاختراع الذي تمخّض عن الأوسيلوسكوب التماثلي هو الأوسيلوسكوب الرقمي الذي يوفر استخدامات لم تكن قبله ممكنة، ومنها القدرة على تثبيت الأشكال الموجبة على الشاشة لفترة دراسة ثم تخزينها في ذاكرة واسترجاعها بعدئذٍ للدراسة والتحليل الكمبيوترى. وعلى الرغم من اختراع الأوسيلوسكوب الرقمي بقي الأوسيلوسكوب التماثلي آلة فحص منضدية قيمة.

تشمل بقية أدوات الفحص الإلكترونية مولّدات إشارة، ومولّدات إشارة اكتساحية (Sweep Generator)، وعدادات تردد، بالإضافة إلى أدوات أكثر تخصصاً مثل مقياس الطيف الذي يضع قياسات RF في نصابها ضمن نطاق التردد الميكروي (Microwave Frequency Band).

لقد حسّنت هذه الأدوات من أداء وسائل الفحص وساعدت في جعل العديد من الاختراعات في مجال الإلكترونيات أمراً ممكناً، إلا أن بعض هذه الاختراعات استُخدم كتغذية استرجاعية لتطوير الأدوات نفسها. ومن ذلك على سبيل المثال المسيطر الميكروي (Microcontroller)، الذي هو حصيلة تطوّر المعالج الميكروي في الحاسبات والكمبيوترات، والذي وسع من إمكانية الاستخدامات المتعددة للعديد

من الأدوات وسهّل استخدامها. كما وسعت المسيطرات الميكروية في أدوات الفحص مثل الأوسيلوسكوبات، والعدادات المتعددة (Multimeters)، من قدراتها، وأتاحت لها إمكانية التواصل المباشر مع الكمبيوترات، وموديولات البرمجيات مباشرة الوصل (Plug-In Software Modules) الخاصة بالمسيطر الميكروي، مبيحة بذلك إمكانية إجراء ترتيبات أسرع لمدى واسع من مهام القياسات.

لقد اخترعت أداة فحص افتراضية (Virtual Test Instrument) من خلال إدخال بطاقة دارة، مع برمجية في كمبيوتر شخصي بحيث تتحول شاشة هذا الكمبيوتر إلى لوحة أدوات افتراضية (Virtual Instrument Panel) يمكن تعضيدها بوسيلة عرض رسوم (Graphic Display) ووسائل تحكّم أخرى. من ناحية أخرى قد يفقد الأوسيلوسكوب الرقمي الافتراضي إلى التنوع والدقة التي يتمتع بها الأوسيلوسكوب الحقيقي إلا أن دقته في القياس تضاهي دقة قياس العديد من الأوسيلوكوبات الحقيقية المستخدمة للأغراض العامة.

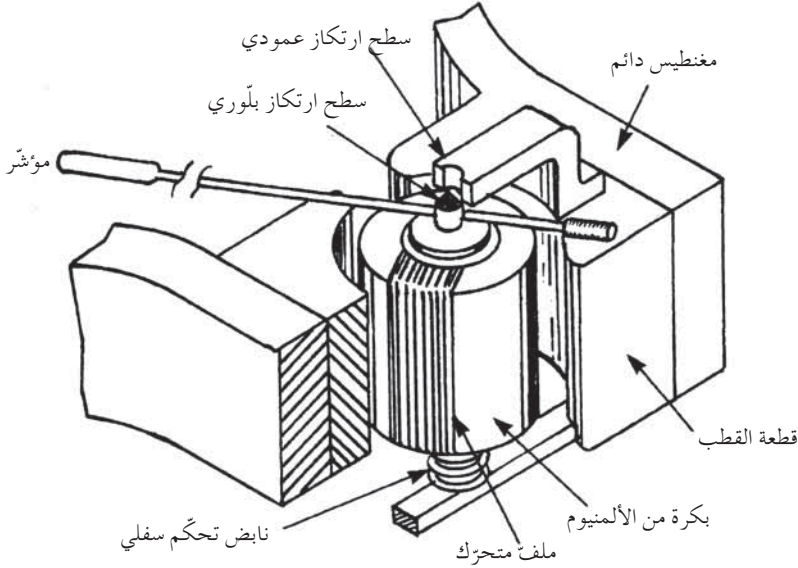
## حركات العدّاد

### حركة عدّاد الملف المتحرّك للمغنطيس الدائم

يشتمل عدّاد الملف المتحرك على كف متحرّكة لمغنطيس دائم (Permanent Magnet Moving-Coil (PMMC) Meter Movement)، كما هو مبين في الشكل 11-1. تقنياً تُعرّف حركة العداد (Meter Movement) التي هي امتداد لحركة عداد الغلفانوميتر بحركة عداد أرسنوفال (D'Arsonval Meter Movement). ترتكز آلية حركة الملف هذه على نظام البلّورة والمفصل (Jewel-and-Pivot System) لتقليل الاحتكاك. هناك طريقة تعليق أخرى تسمى (Taut-Band System)، أو نظام الشريط المتوتّر، أكثر حساسية من سابقتها ولكنها أكثر كلفة.

وبغضّ النظر عن وسيلة التعليق، تعمل «الحركة» على أساس موتور (DC)، ومغنطيس دائم بشكل الحرف C يحتوي على أجزاء قطب حديدي داخل قطبيه الجنوبي والشمالي، مع بكرة أسطوانية من الألمنيوم، بالإضافة إلى ملف أسلاك ملفوف حول القطع القطبية وبإمكانه الدوران ضمن محدوديات تصميم النابض.

يمرّ التيار من الدارة المراد قياسها خلال الملف البكرة (Bobbin Coil) فيصبح الملف مغناطيساً إلكترونياً يحتوي على قطبين شمالي وجنوبي. يتداخل هذان القطبان مع المغناطيس الدائم مما يجعل البكرة والمؤشر يدوران. ولما كانت هذه الحركة تستجيب للتيار وحده وَجَبَ تعيير المؤشر وفقاً لذلك بغية قياس متغيرات مثل الفولتية، والأمبيرية، وعدد الأومات (ohms) على أساس الانحرافات (Deflections) التي تعتريه بتأثير التيار.



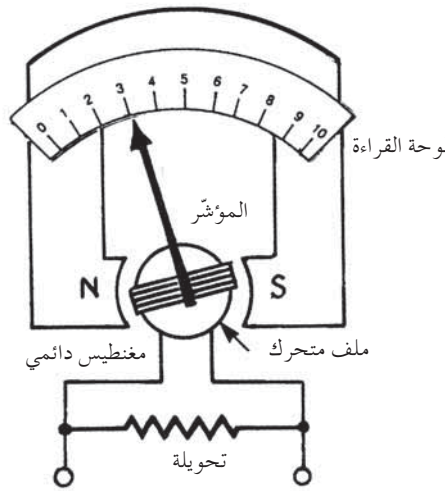
الشكل 11-1: حركة عداد الملف المتحرك للمغناطيس الدائم.

## أميترات الملف المتحرك DC

بإمكان هذه العدادات (DC Moving-Coil Ammeters) قياس فيض التيار عندما تربط بالتسلسل مع موصل، كما هو مبين في الشكل 11-2. لهذه العدادات تحويلة (Shunt) ذات مقاومة واطئة موضوعة بالتوازي مع دارة الملف. تُحوّل هذه «التحويلة» جميع التيار تقريباً، إلا جزءاً منه يبقى يطوف في الدارة نتيجة لحركة العداد الحساسة. ومن خلال تعديل نسبة فيض التيار بين الملف المتحرك والتحويلة، مع اختيار مناسب لمقاوم كهربائي (Resistor)، يتم تغيير الميزان المترى بالميكرو أمبير، والملي أمبير، أو الأمبير.

على سبيل المثال، إذا تم اختيار قيمة المقاومة للمحوّلة - حيث تكون  $1/10$  قيمة مقاومة الملف، فإن التحويلة ستحوّل  $9/10$  من التيار فيما سيتحمل الملف  $1/10$  القيمة فقط.

ليس بإمكان «أميتر» الملف المتحرك للتيار (DC) قياس (AC) وذلك لأن تبادل التيار (Alternation of Current) سيجعل المؤشر بتذبذب فتصبح القراءة مستحيلة. ولكن عند تعديل (AC) يتحوّل التيار (AC) إلى مستوى (DC) ويمكن بذلك تعديل التعبير ليقرأ أرقام (AC) مكافئة.



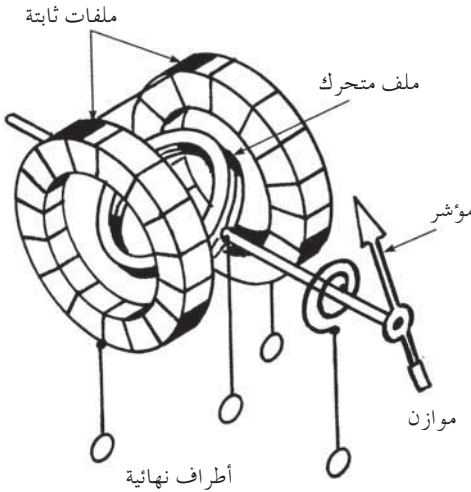
الشكل 11-2: أميتر الملف المتحرك لقياس DC

## حركات عداد مرياش AC المتحرك

بإمكان هذا العداد (AC Moving-Vane Meter) قياس تيار (AC) والفولتية بشكل مباشر لأنه يعمل من خلال مبدأ مختلف عن المبدأ الذي يعمل بموجبه عداد الملف المتحرك. في هذا العداد لوحتان منحنيتان من الحديد، تربط إحداهما (أو المرياش 1 (Vane)) إلى محور مركزي متحرك موضوع بشكل متمركز داخل لوحة مرياش 2 المخفية والثابتة، ويوضع كلا المرياشين داخل ملف. وعندما يمر التيار خلال الملف ينفر المرياش المتحرك بعيداً عن المرياش الثابت محرّكاً المؤشر باتجاه دوران عقرب الساعة. ويعمل نابض حلزوني على تعويق وضبط حركة المرياش المتحرك.

## حركات العدّاد الإلكتروني دينامي لقياس التيار المتناوب

يعمل هذا العدّاد على مبدأ عدّاد (PMMC)، عدا أن له ملفين ثابتين كبيرين بدل المغنطيس الدائمي (إلحظ الشكل 11-3). يربط ملف أصغر ومتحرك إلى المحور المركزي بحيث يتحرك ضمن الملفين الثابتين، كما يُربط مؤشّر في نهاية المحول المركزي. بالإمكان تنظيم العداد لقياس فولتية (AC) أو (DC)، أو يُستخدم كأميتر من خلال ربط الملفين المتحرك والثابت بالتسلسل. وبالنسبة لقياس الفولتية يُربط مقاوم خافض للفولتية (Dropping Resistor) بالتسلسل مع الملفين، ويوضع مقاوم تحويل (Shunt Resistor) في مكانه على امتداد الملفين. ولما كانت قطبية المجال الذي تنتجه الملفات تُعكّس كلما انعكس التيار كان انعكاس الملف المتحرك والمؤشّر في الاتجاه ذاته، بغضّ النظر عن اتجاه التيار المار خلال الملفات. لقد استخدمت هذه الحركة (AC Electrodynamometer Movement) مبدئياً، لقياس قدرة (AC)، ومنتج الفولتية والتيار. وعندما يتم شحن (تفعيل) الملفات الثابتة بواسطة التيار، وشحن الملف المتحرك بالفولتية، يكون انعكاس المؤشّر متناسباً مع القدرة الحقيقية المبذولة بالواطات (Watts).



الشكل 11-3: حركة العدّاد الإلكتروني دينامي.

## عدّادات اللوحة المتماثلة

### عدّادات اللوحة المتماثلة متحركة الملف

إن عدّادات (Analog Panel Meters - APMs) هي عدّادات (PMMC) متعددة

الأغراض (إلحظ الشكل 11-2)، مرزومة داخل محفظة يمكن ربطها في لوحة أجهزة القياس (Instrument Panel) أو الكونسول (Console). ويمكن تنظيم عداد اللوحة وتعيره بحيث تتناسب حركة مؤشره مع الفولتية، والتيار، والقدرة، أو وفقاً لبعض المتغيرات الفيزيائية كالسرعة الاتجاهية، والضغط، ودرجة الحرارة، أو عدد الدورات في الدقيقة.

يمكن تحويل هذه الآلات لقياس متغيرات مختلفة من خلال ربط سلسلة من المقاومات (Resistors)، ووصلات التحويل (Shunts)، أو المقومات (Rectifiers). بإمكان (APM) قياس قيم (AC) إذا ما تضمنت هذه القيم معطيات مقوم. ولا حاجة إلى مصدر قدرة لأن هذه العدادات تستمد قدرتها من إشارات الدخل (Input Signals).

لعدادات لوحة الملف المتحرك القياسية دقة قياس تساوي  $\pm 0.2$  في المئة إلى 5.0 في المئة من لوحة القياس (Full Scale). ولكن مع التدرج التقليدي يعطي هذا العداد معدل دقة قراءة تقترب من  $\pm 0.1$  في المئة.

ترزم هذه العدادات في حاويات قياسية صناعياً لكي تُربط أو تُركب على لوحة العدادات. وللعدادات القياسية هذه أوجه مدورة بأقطار تقترب من 2 in (5 cm)، وأوجه مستطيلة بقياس 4 × 4 in (10 × 10 cm).

تُصنّع بعض (APM) ككواشف تحتوي على قضيب متحرك كاشف (Moving-Bar Indicators)، ويتحرك الملف المتحرك خلف شباك بدل المؤشر. وعند معاينته من جانبه يبدو القضيب متحركاً.

## عدادات اللوحة الإلكترونية المتماثلة

هي عدادات لوحة (Electronic Analog Panel Meters -EAPM) تعتمد على محوّل إشارات متماثلة رقمية (Analog to Digital Converter) أو (ADC) الذي يحوّل إشارات دخل إلى قيم يمكن عرضها بشكل قضبان متحركة (Bargraph). بالإمكان إضاءة هذه القضبان مباشرة أو بصورة غير مباشرة بواسطة إضاءة خارجية. وكمثال على إلكترونية إضاءة (APM) الإلكترونية التي يتم عرض قضبانها من كدس من دايودات باعثة للضوء (LEDs) مع نهايات بشكل قبة مستطيلة تظهر وكأنها شرائط

ملتحمة ومضاءة. ويتحدد طول الشريط المعروض بعدد (LEDs) المفعلة.

على النقيض من ذلك يُعرض القضيب المتحرك في شاشة (LCD) من خلال تفعيل صف من أقطاب إلكترونية (إلكترونيات) مستطيلة ومتباعدة عن بعضها ومشكلة داخل الشاشة. يعتمد طول القضيب على عدد هذه العناصر المفعلة. وتعتمد درجة وضوح الشاشة على مستوى الإضاءة الخارجية أو ما يسمى «إضاءة الخلفية» (Backlight). إن درجة تبيان عرض من لوحة القضبان (Bargraph) وعدّاد اللوحة تعتمد على عدد العناصر الفعالة المتفعلة في الشاشة.

## العَدَّات الرقمية المتعددة

هي آلة فحص إلكترونية متعددة الأغراض قادرة على قياس متغيرات كهربائية وعرضها على شاشة عرض رقمية واحدة. إن قدرة العدادات الرقمية المتعددة (Digital Multimeters – DMMs) متعددة الأغراض مبيّنة في الشكل 11-4 وتناسب كلاً من المستخدم الهاوي والمحترف في آن. بمقدور هذا العداد القيام بالقياسات الكهربائية التالية: قياس فولتية AC وDC، وفحص مفاتيح AC وDC. كذلك بإمكان عدّادات (DMM) متعددة الأغراض فحص الدايدوات والترانزيستورات وإجراء فحوصات الاستمرارية السمعية (Audible Continuity)، وكذلك فحص الدارات والأجهزة، وتغيير الأجهزة، وفحوصات المصانع، والقياسات المخبرية. وبعضها يتمكن من قياس عرض المتسعات، ودرجات الحرارة، أو التردد ولكن باستخدام أدوات اشتقاقية بالإضافة إلى العدّاد.

لقد جعل العدّاد (DMM) واطئ الكلفة وفي المتناول عند تطوير دائرة IC لمحوّل الإشارات من التماثلي إلى الرقمي، بالإضافة إلى شاشات (LCD) ذات القدرة الواطئة ومنخفضة التكلفة.

نظراً إلى أن (LCDs) تسحب قدرة كهربائية أقل من شاشات العرض الأخرى، فقد أصبحت الأكثر عملية في القيام بخمس إلى ثمان فعاليات من تلك التي تؤدّيها (DMM) وبحروف (Characters) طولها 0.5 in (13 mm) مستمدة طاقتها من بطارية قاعدية لا يعاد شحنها، قدرة 9-V. وباستخدام إضاءة لحظية خاطفة للخلفية لتحسن

رؤية ما تعرضه الشاشة حتى بوجود إضاءة خفيفة.

لأكثر عدادات (DMM) شيوعاً مواصفات عرض  $3\frac{1}{2}$  - digit و  $4\frac{1}{2}$  - digit، لشاشة مقسمة إلى سبعة أجزاء، وقوة تبيين تساوي جزءاً واحداً في 1999 أو  $\pm 0.05$  في المئة. وتستخدم للدلالة على دقة (DMM) فولتية DC. (فالقائمة النمطية لـ  $3\frac{1}{2}$  - digit (DMM) هي  $\pm 0.5$  في المئة + 1 digit) أو حوالي 10 في المئة من قيمة التبيين).

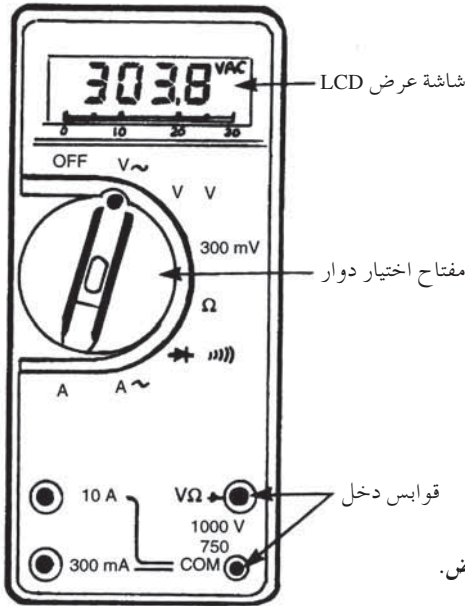
يُزرم عداد (DMM) اليدوي عادة في حافظة بلاستيكية أبعادها  $2 \times 3.5 \times 7$  in ( $5 \times 9 \times 18$  cm)، ويبلغ وزنه 1 lb (450g) يُزود العداد عادة بمفتاح ذي فاعلية دوارة. وقد يُستخدم مفتاح بشكل زرّ ضغط (Push Button) إضافي للقيام ببعض الفعاليات الروتينية.

فيما يلي بعض أمداء (Ranges) القياس النمطية للعداد (DMM)  $3\frac{1}{2}$  digit اليدوي المحمول:

- فولتية DC، 200 mV و 2، و 20، و 200، و 1000 V.
- فولتية AC (500 Hz - 45 Hz)، 200 mV، و 2، و 20، و 200، و 750 V.
- مقاومة، 200 ohm، و 2، و 20، و 200 kohm، و 2 Mohm.
- تيار DC، 2، 20 و 200 mA، و 2000 mA، و 10 A.
- تيار AC (من 45 Hz إلى 1 kHz)، 2، 20 و 200 mA، و 2000 mA، و 10 A.

إن لعداد (DMM) المنضدي دقة قياس أكبر وله سمات أخرى لا تتوفر في العداد اليدوي. تُزرم العدادات المنضدية في حافظات مسطحة مستطيلة وواطنة، ذات شاشة عرض ومفاتيح سيطرة على واجهة اللوحة. تعطي أبعاد العداد ذات العمق الطولي للجهاز استقرارية وهو على المنضدة. تزود معظم العدادات المغذاة بقدرة AC بشاشة (LED) رقمية لتسهيل القراءة في مناطق الضوء الخافت، بالإضافة إلى بطاريات يعاد شحنها وذلك لجعلها أكثر عملية لدى استخدامها في الميدان.





الشكل 11-4: العداد الرقمي المتعدد الأغراض.

تتضمن مواصفات الجهاز القياسية وجود قطبية أو توماتيكية، وتصغير ذاتي (Automatic Zeroing)، ومعاوقة خرج عالية لقياس الفولتية، وحماية فُرط تحمّل (Overload Protection)، مع مؤشر نفاذ البطارية. تشمل مميزات عدادات (DMM) المنضدية منها أو اليدوية ما يلي:

- اختيار مدى الأداء (Autoranging): وهي القدرة على اختيار مدى وموقع الفاصلة العشرية على مقياس الفولتية والمقاومة بصورة أوتوماتيكية.
- قياس متوسط تربيع الجذر الحقيقي (RMS) للتيار المتناوب AC.
- دارة تثبيت الذروة (Peak-Hold Circuitry).
- مقياس لتحديد المستوى.

ولقد عزّز المعالج الميكروي قدرات (DMMs) بتوفير خدمة «اختيار المدى الأوتوماتيكي» وذلك لتذكير المستخدم بهذا الاختيار. وتعمل شاشة المخطط القضيبى التماثلية (Analog Bargraph Display) المتضامنة مع العرض العددي على شاشة (LCD) على مساعدة المستخدم في ملاحظة ذروات الارتفاع والانخفاض في المنحني. تتوفر لبعض عدادات (DMM) متوسطة الكلفة شاشات (LCD) كبيرة لرسم

إشكال الموجة. ولبعضها الآخر القدرة على إرسال بيانات قياسات رقمية (أو مرقمنة) إلى كمبيوترات شخصية لغرض إجراء عمليات معالجة (Processing) أو ترميز (Logging).

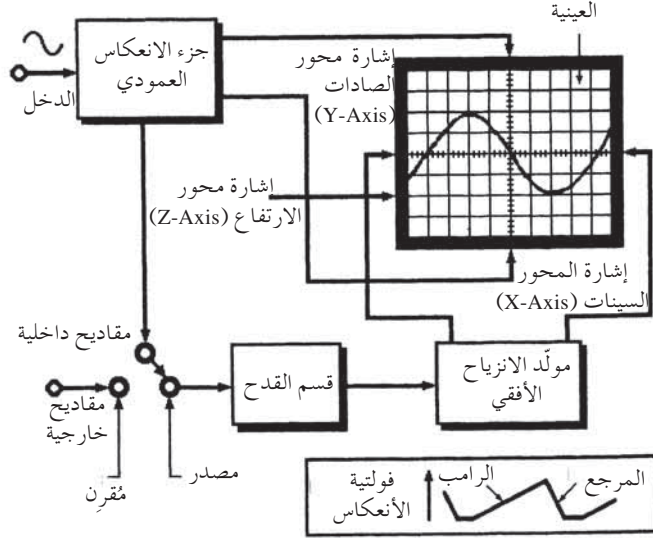
## الأوسيلوسكوبات

إن الأوسيلوسكوب (Oscilloscope) آلة فحص مزودة بشاشة أنبوب كاثودي (CRT) لعرض أشكال الموجة (Waveforms) كرسم بياني يجمع بين الفولتية الفورية والزمن. ترسم الشاشة أشكالاً بيانية لموجات دخل، وتسمح بقياس متغيرات أخرى مثل التردد والطول، (انظر الشكل 11-5 الذي يمثل أوسيلوسكوب قناة واحدة). ويبين الشكل 11-5 أيضاً الجوانب الوظيفية الأربعة لجهاز الأوسيلوسكوب وهي: (1) جزء الانعكاس العمودي، (2) مولّد الانجراف الأفقي، (3) جزء القدح أو الإطلاق (Trigger Section)، (4) شاشة العرض أو (CRT). إن الأوسيلوسكوب هو في الحقيقة أوسيلوسكوب تماثلي ما لم يُعرّف بعبارة أخرى تضمينية.

إن مقياس العينية (Graticule) هو شبكة خطوط (Grid) محفورة نمطياً داخل زجاج لوحة شاشة (CRT) أمامية، وذلك لإزالة عدم الدقة في القياس، والتي تسمى عادة أخطاء التوازي (Parallax Errors). إن نمط المقياس التقليدي للشبكة هو  $10 \times 8$ . وكل من الخطوط الثمانية العمودية والعشرة الأفقية تحجب قسماً (Division) أو أقساماً على الشاشة. تساعد التأشيريات (Labeling) الموجودة على مفاتيح التحكم الخاصة بأداء الجهاز على تقدير قيم السعة (Amplitude) في أية نقطة على الموجة يتم عرضها.

يوفر جزء الانعكاس العمودي (The Vertical Deflection Section) المعلومات العمودية (على محور الصادات أو (y-axis)) الخاصة بسوق الشعاع الإلكتروني وهو يسحب شكل الموجة على شاشة (CRT). يستلم هذا «الجزء» إشارات الدّخل ويُبلور فولتية الانعكاس العمودية التي يحتاج إليها (CRT) للتحكم بالشعاع الإلكتروني. يسمح هذا «الجزء» أيضاً باختيار إشارة الدّخل والمقادح الداخلية. تحتاج شاشة (CRT) الخاصة بالأوسيلوسكوب إلى إشارات سوق أفقية لسحب الصورة (Graph). ويوفر مولّد الانزياح الأفقي (Horizontal Sweep Generator) البعد الثاني (x-axis) من خلال توليد فولتية الانعكاس التي تحرك شعاع الإلكترون أفقياً. وهي تنتج الموجة

المشابهة لأسنان المنشار (Sawtooth Waveform)، والتي تتحكم بمعدلات انزياح الأوسيلوسكوب، كما هو مبين في الشكل 11-5.



الشكل 11-5: شكل تخطيطي تبسّطي للأوسيلوسكوب.

أما رامب (Ramp) فهو الجزء المرتفع من موجة سن المنشار، وتسمى الحافة الساقطة بالمرجع (Retrace). يُسيطر الرامب على الجزء المزاح من الشعاع على امتداد الشاشة ويعود الشعاع إلى الجزء الأيسر من الشاشة خلال المُرجع. من ناحية أخرى يوفر مولد الانزياح الأفقي معدل ارتفاع خطّي في الرامب سامحاً بذلك لحركة الشعاع الأفقي لكي يتم تعبيرها بوحدات زمن وبصورة مباشرة. بسبب هذه الخاصية يسمى مولد الانزياح أيضاً «الأساس الزمني» أو (Timebase). تُنتقى وحدات الزمن بحيث يمكن ملاحظة أشكال الموجة المعروضة لفترة قصيرة، وهي تقاس بالنانو ثانية (ns) أو بالمايكروثانية ( $\mu s$ )، أو يمكن ملاحظتها لفترة أطول تتمثل بعدة ثوانٍ.

يحدّد محور z - (z-axis) في شاشة (CRT) درجة سطوع الشعاع الإلكتروني وما إذا كان في حالة تفعيل (ON) أو إطفاء (Off).

من ناحية أخرى، يوفر جزء القَدْح (Trigger Section) عرضاً مستقرّاً لشكل الموجة

لأن الانزياح يتبدى كل مرة على نفس فولتية الانعكاس.

للأوسيلوسكوب عادة إمكانية قَدَح داخلي وخارجي، وتسيطر وصلات القرن (Couplings) على ارتباط القَدَح الخارجي بدارة القَدَح. يحدّد المتحكم بالنمط (Mode Control) تشغيل دارة القَدَح. وتستخدم مفاتيح المصدر لاختيار إشارة القَدَح (Trigger Signal).

بالنسبة إلى الإشارة الخارجية، ترتبط إشارة القَدَح بدارة القَدَح بواسطة متحكّمات قَزَن الإشارة. وتحدّد المسيطرات على اتجاه الميل (Slope) والمستوى (Level) نقاط القَدَح على إشارة القَدَح. فالتحكم بالميل يميّز الحافة المرتفعة (الإيجابية)، أو الحافة الهابطة (السلبية)، من شكل الموجة. ويسمح المُسيطر على الاتجاه المستوي (Level) للموجة وللمستخدم باختيار فولتية الانعكاس حال حصول القَدَح. عندما تُعلّم دارة القَدَح بحصول اختيار لفولتية «مستوي» على إشارة القَدَح، فإن مولّد الانزياح يتفعل في كل مرة يتكرر فيها هذا «المستوي».

وعليه، فإن شكل الموجة على الشاشة هو حالة مركّبة (Composite) لكل من حالات الانزياح التي تشكّل مع بعضها منحنياً بيانياً (Graph) واحداً. فعلى سبيل المثال، إذا ما ضبط العيار على  $0.05 \mu s / div$  فإن الأوسيلوسكوب يسحب شكلاً موجياً واحداً كل  $0.5 \mu s$  ( $0.05 \mu s \text{ division} \times 10 \text{ screen divisions}$ )، وهذا يعني سحب حوالي مليوني شكل بياني في كل دقيقة.

تُصنع الأوسيلوسكوبات الحديثة حالياً بقناتي تقفّ أو ما يسمّى (Dual-Trace Oscilloscopes)، وهي تحتوي على دارتي دَخْل عموديتين منفصلتين، تسمحان بملاحظة شكلي موجتين تزامناً على شاشة (CRT) واحدة. بإمكان أوسيلوسكوب متعدد الأغراض قياس ترددات تصل إلى 100 MHz. إن الخواصّ المفتاحية للأوسيلوسكوب التماثلي النمطي سعة 100 MHz هي:

- عرض نطاق موجي (Bandwidth) مقداره  $100 \text{ MHz} = 3 \text{ dB}$ .
- زمن الارتفاع (Rise Time)  $3.5 \text{ ns}$ .
- دخل معاوقة (Input Impedance)  $1 \text{ Mohm}$  بالتوازي مع  $22 \text{ pF}$ .

- دقة كسب DC = (DC Gain Accuracy)  $\pm 3\%$ .
- عامل الانعكاس (Deflection Factor)  $5\text{ mV/div}$  إلى  $0.5\text{ V/div}$ .
- زمن الانزياح (Sweep Time)  $2\text{ ns/div}$  إلى  $0.5\text{ s/div}$ .

## الأوسيلوسكوبات الرقمية

تعرض هذه الأوسيلوسكوبات (Digital Oscilloscopes) أشكال موجات الفولتية من خلال تحويل الإشارات الأصلية إلى بيانات رقمية يمكن عرضها، أو تخزينها في الذاكرة. ولأنها قادرة على تخزين أشكال موجة رقمية فهي تسمى أيضاً بأوسيلوسكوبات التخزين الرقمي (Digital Storage Oscilloscopes – DSO). وهذه الأجهزة تُعد مثالية لمعاينة الأحداث الإلكترونية البطيئة، والتقاط ومقارنة الأشكال الموجية، وكذلك التقاط ومقارنة الأحداث المنفردة (One Time Events).

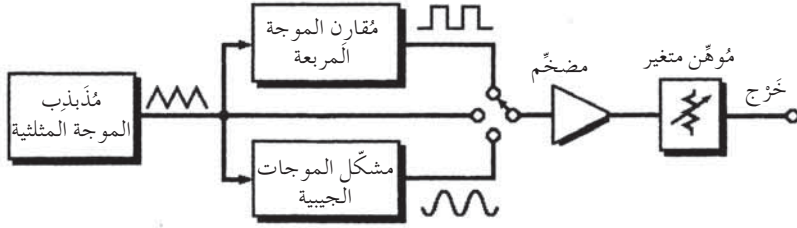
بالإمكان إجراء القياسات الأوتوماتيكية والحسابات الأخرى الخاصة بشكل الموجة التي يمكن أيضاً أن تطبع بالطابعة.

تشابه دارة دخل (DSO) دارة الأوسيلوسكوب التماثلي. ويتم عادة اعتيان إشارة الدخل، بعد تكبيرها بواسطة دارة إعتان واحتفظ (Sample and Hold (S/H) Circuit)، وتم رقمتها بواسطة محوِّلة تماثل إلى رقمنة (Analog to Digital Converter - ADC). يُخزَّن، بعدئذ، النموذج (أو العيّنة) في ذاكرة رقمية. ويقوم مُدبِّب بلّوري (Crystal Oscillator) في دارة «الأساس الزمني» (Timebase) بقياس فرق الزمن بين لحظة قذح الإشارة وساعة (Clock) العيّنة. بعدئذ يُحدِّد مُعالِج ميكروي أين سيتموضع شكل الموجة على الشاشة. ويتحرك أساس الزمن على امتداد شاشة العرض من اليسار إلى اليمين كما في الأوسيلوسكوب التماثلي. يُعاد ضبط (Refresh) شكل الموجة في كل مرة يتم فيها القذح. وتُعدّ استقامة (خطية) أساس الزمن ووقته في (DSO) حالة رفيعة قياساً على استقامة ودقة أساس الزمن في الأوسيلوسكوبات التماثلية.

## المولّدات الاختصاصية

هي مصدر الإشارة متعدّدة المهام الأكثر انتشاراً واستخداماً. وكما يبدو في المخطط التبسيطي في شكل 11-6، بإمكان هذا المصدر (Function Generator) تجهيز

الموجات الجيبية (Sine Waves) وكذلك الموجات اللاجيبية (Nonsinusoidal).



الشكل 11-6: مخطط تبسيطي لمولد اختصاصي.

توفر بعض المولدات الاختصاصية أيضاً عمليات تضمين وترددات إزاحة. تضمن هذه الأدوات دارات مشابهة لتلك الخاصة بمُدْبِذِب المَوْجَة الجَيْبِيَة (Sine - Wave Oscillator) والتي تُنتج شكلاً مَوْجِيّاً نمطياً مع مذذب حرّ الأداء (Free-Running Oscillator) حيث تساق منه بقية الأشكال الموجية.

تولّد المَوْجَة المَثَلِثِيَة (Triangle Wave)، كما ميّين في الشكل 11-6، بواسطة المذبذب ثم تتكوّن المَوْجَة المَرْبَعَة (Square-Wave) من المَوْجَة المَثَلِثِيَة من خلال إدخالها في مقارن المَوْجَة المَرْبَعَة (Square Wave Comparator). بالطريقة نفسها تُشتق المَوْجَة الجَيْبِيَة (Sine Wave) من المَوْجَة المَثَلِثِيَة من خلال إدخالها خلال مُشَكِّل المَوْجَة الجَيْبِيَة (Sine-Wave Shaper). بعد اختيار شكل المَوْجَة المطلوب يتم تضخيمه وتوفيره في الخرج (Output).

يشتمل المولد الاختصاصي عادة على مُوهَّن متغير (Variable Attenuator) لتعديل وتضبيب الخرج بالإضافة إلى منظّم DC لإضافة مستوى DC موجب أو سالب إلى الخرج.

يعمل خَرْج المَوْجَة المَرْبَعَة كساعة توقيت للدارة الرقمية، وتعمل المَوْجَة المَثَلِثِيَة كمولّد انزياح (Sweep Generator). بإمكان المولد الاختصاصي أيضاً أداء وظيفة فحص المَوْجَة الجَيْبِيَة السَمْعِيَة (Audio Sine-Wave). وبمقدور آلة الفحص المختبرية توليد أشكال موجية متعددة كالجيبية والمربعة، والمثلثة، والرامب، والنمطية وعلى امتداد تردد يتراوح بين 0.001 Hz و 20 MHz وتبلغ فولتية الخرج 30 V من ذروة لذروة

(Peak-to-Peak) في دائرة مفتوحة و 50 V من ذروة لذروة عبر تحميل مقداره 50 ohm.

## مولّدات إشارات التردد الراديوي

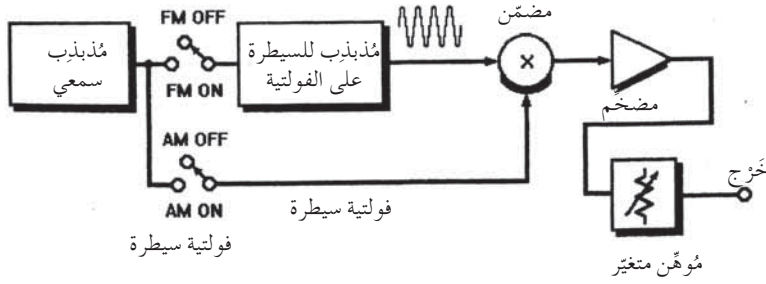
إن هذه المولّدات (Radio Frequency Signal Generators)، كما هو مبين في المخطط المبسط في الشكل 11-7، مصدر متعدد الأغراض من موجات RF جيبيّة صالحة لاختبار المستقبلات الراديوية. ومعظم هذه المولّدات هي أيضاً قادرة على توليد إشارات سمعية مُضمّنة من مُذبذب سمعي مزوّد بدارة تردّد وسعة تضمين.

يوفّر بعضها أيضاً تضمين طور ونبضات. ومن المتطلبات النمطية لتوليد إشارة قادرة على أداء كافة فحوص المستقبلات الراديوية توفّر تردّد راديوي بتسريب أقل (Low RF Leakage)، وتضمين دقيق وعلى مدى واسع. إن الدارة المفتاحية لمولّد إشارة RF هي مذبذب السيطرة على الفولتية (VCO)، الذي تتجدد تردداته بواسطة الفولتية المسيطرة على الدخل.

تسبب الزيادة أو النقصان في الفولتية تحت السيطرة تغيرات ذات صلة بتردّد خرج (VCO). لذلك، فإن الإشارات المستخدمة في التحكم بالفولتية تنظم تردّد المُذبذب، وهي مُتطلب لتضمين التردد.

أما إشارات التضمين السمعية فتساق دُخل السيطرة على (VCO) لتوليد جمل التردد المضمن (Frequency Modulated Carrier)، كما هو مبين في الشكل 11-7 حيث يتبع مضمن ال (VCO). تعمل هذه الدارة على تغيير سعة خرج (VCO) دون أن تغيّر التردد جاعلاً الخرج بشكل إشارة مضمّنة متّسعة (Amplitude-Modulated Signal).

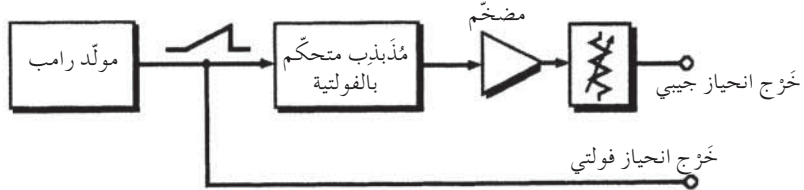
يمكن مولّد إشارة RF من النوع المختبري من تغطية المدى الترددي من 500 kHz إلى أكثر من 500 MHz في عشرة أنطقة (10 Bands). وبالإمكان تغيير الخرج المعيّر والمقاس من حوالي  $0.02 \mu V$  حتى 2V. يتوفّر تضمين AM و FM داخلي بالإضافة إلى تضمين AM و FM خارجي، وكذلك التضمين النبضي (Pulse Modulation). وتكون الإشارات المقيسة والمعيرة متغايرة بين 20 Hz و 600 Hz.



الشكل 11-7: مخطط تبسيطي لمولد إشارة RF

## مولّدات الإشارات الانزياحية (الاكتساحية)

إن هذه المولّدات (Sweep Generators) المبيّنة في المخطط التبسيطي في الشكل 11-8، هي مصادر موجات جيبيّة يتغيّر ترددها بصورة مسيطر عليها. وهذه المولّدات مفيدة في فحص الدارات على مدى ترددي واسع. بإمكان هذه المولّدات إنتاج تردد ثابت لموجات جيبيّة عندما يتم إغلاق السّمة الانزياحية (Sweep Feature). تزيح هذه الأدوات تردد الإشارة نمطياً بشكل خطّي، إلا أن بعضها الآخر يزيح بشكل لوغاريثمي. وتتناسب فولتية خرج الانزياح مع تردد الانزياح. يسوق هذا الخرج المحاور الأفقية لآلات أخرى مثل الأوسيلوسكوبات. وتساق (VCO) بواسطة مولّد رامب لتوفير الانزياح الترددي.



الشكل 11-8: مخطط تبسيطي لمولد انزياحي (اكتساحي).

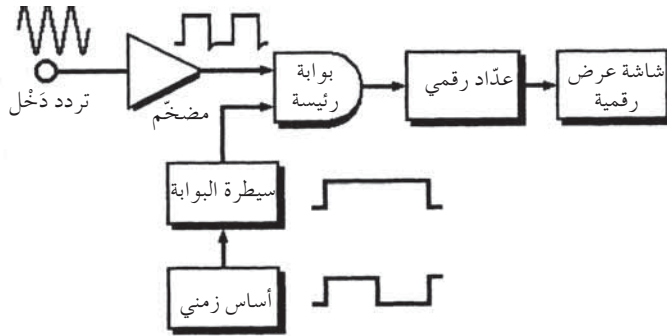
## عدّاد التردد

تقيس هذه العدّادات (Frequency Counters)، كما هي مبيّنة في المخطط التبسيطي في الشكل 11-9، التردد فهي تحتوي على مذبذب بلّوري ودائرة حساب رقمية



بإمكانها قياس كل من الفترة الزمنية والترددات ابتداءً من الواطئة وحتى الراديوية. ولبعض عدادات التردد المقدر على زمن انبعاث شكل الموجة وكذلك عرض النطاق الموجي. يتم عادة تضخيم الإشارة المراد قياسها ثم تُحوّل إلى نبضة رقمية تمر خلال بوابة ضم منطقية (Logic AND Gate) لتسوق سلسلة من الأوامر والبيانات الرقمية. وتبقى البوابة مفتوحة لزمن غير مسمّى، لكي يتم قياس عدد دورات شكل الموجة الممثلة بتردد هذه الموجة الحاصل خلال فترة زمنية معينة. للحصول على القياس التالي يعاد تصفير العداد الرقمي ويعاد فتح البوابة.

يتضمّن عدّاد التردد عادةً مقسّم تردد (Frequency Divider) الذي يختزل تردد الإشارة الرقمية. وبالإمكان غلقه أو فتحه لزيادة مدى التردد.



الشكل 11-9: مخطّط تبسيطي لعداد التردد.

يزيد المُقسّم (Divider) مدى تردد الجهاز من خلال تقليص الإشارات الواردة. وفي هذا الموقع يعرض المقسّم بالموازن القبلي (Prescaler). فإذا أُضيف المقسّم إلى دائرة الأساس الزمني (Timebase Circuit)، ازدادت فترة فتح (On Time) البوابة، مما يسمح بقراءة الترددات الأوطأ في الوقت الذي يزيد فيه تبيين التردد (Frequency Resolution).

## مُحلّلات الطيف

إن محلّل الطيف (Spectrum Analyzer) هو المُحلّل الفعلي الذي يعرض سعة كافة الإشارات التي تقع ضمن مدى ترددي معين وفي الوقت نفسه. بإمكان محلّل الطيف تزويدنا بالمعلومات الخاصة بفلوتية أو طاقة إشارة كدالة للتردد. وهو يسمح فعلاً

بمعاينة حقل الترددات تماماً كما يسمح الأوسيلوسكوب بمعاينة حقل الزمن.

يقيس محلل الطيف سعة ترددات مكونات أشكال الموجة المعقدة من خلال مدى ترددات شكل الموجة، وتعرض أشكال الموجة كأنطقة سعة فولتية عمودية (Vertical Voltage Amplitude Bands) تمثل حيزاً ضيقاً جداً من طيف الترددات، وتموضع على امتداد محور x الأفقي.

تعرض الترددات النقية كإشارة أثر عمودية منفردة (Single Vertical Trace). بإمكان الجهاز أيضاً قياس سعة وتردد موجة جيبية واحدة، أو طاقة كل تردد في خرج مولد موجات ميكروية (Output of Microwave Generator). لقد صُمم محلل الطيف وصنّع على أساس مفاهيم مختلفة، منها ثلاثة هي:

- (1) مأشب المرشح (Bank of Filter).
- (2) انتقال فورير السريع (Fast Fourier Transform - FFT).
- (3) طيف الانزياح (Sweep Spectrum).

## مُحلّلات مأشب المرشح

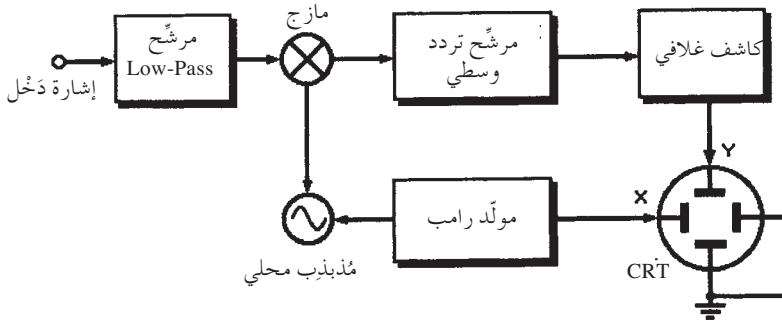
يشتمل محلل مأشب المرشح (Bank-Of-Filter Analyzer) على عدد من مرشحات التمرير النطاقية (Bandpass Filters) معدلة لتمرير أنطقة ضيقة جداً من الطيف الكلسي. ويعمل كل مرشح على إزالة ترددات إشارات خاصة فقط من الطيف، وإهمال البقية. يُحدد المحلل بعدئذٍ خرج كافة المرشحات ويتم عرضها على شاشة (CRT) بشكل صفوف من أعمدة شاقولية تمثل ساعات مختلفة، وتوفر معلومات حول مجال التردد (Frequency Domain).

## مُحلّلات انتقال فورير السريع (FFT)

يؤسس محلل (FFT) على تقنية انتقال فورير (Fast Fourier Transform Analyzers) لحساب طيف شكل موجة من معلومات خاصة بمجال زمنها (Time Domain). ويتم تحويل الموجة التماثلية إلى الحالة الرقمية ثم اعتيانها بفترات زمنية منتظمة. تجري بعدئذٍ رقمنة كل عينة، ثم تتم معالجة البيانات بواسطة معالج إشارات رقمي (DSP) لاستخلاص طيف ترددي يتم عرضه على شاشة (CRT).

## مُحلّلات طيف الانزياح

يمثل الشكل 10-11 مخططاً تبسيطياً لهذا النوع من المحلّلات (Swept-Spectrum Analyzers) الذي يحتوي على قناة مرشّح مفرد مُنغَم (Tunable Filter Channel) بدل مأشب المرشّح. تنزاح القناة المفردة أوتوماتيكياً في التردد، ويتم عرض النتيجة على شاشة (CRT). لهذا المحلل القدرة على تزويد مجال التردد ذاته المعروف على أي محلل طيف آخر. ويتم تحويل خرج كاشف المحلل بواسطة محوّل إشارة تماثلية - إلى - رقمية. لبعض النماذج ADC في قسم التردد الوسطي بحيث يتمكن من ترشيح عرض نطاق التبيين (Resolution Bandwidth) أوتوماتيكياً ورقمياً. يستلم المعالج الميكروي البيانات بشكل رقمي لكي يعالجها قبل عرضها على شاشة (CRT).



الشكل 10-11 مخطّط تبسّطي لمحلل طيف.

## مُحلّلات المنطق

تسمح هذه المحلّلات (Logic Analyzers) لحالة الإشارات المنطقية للدارات الرقمية بأن يتم قياسها بشكل متزامن. فهي تخزّن حالة الدخل المنطقية في الذاكرة ليتم عرضها على شاشة (CRT). ويعمل المحلل المنطقي التقليدي كمحلل للوقت وللحالة. فعندما يعمل كمحلل توقيت يعتان بأشكال موجة في وحدات زمن تحددها ساعة داخلية. ولكنه يحدّد فقط فيما إذا كانت الإشارة منطقية مرتفعة أو منطقية منخفضة دون أن يوفّر أي معلومات حول تبيين الفولتية. وعندما يعمل كمحلل حالة (State Analyzer) فإنه يستخدم شحنة من الدارة المُراد فحصها ويعتمدها كساعة لتحديد «متى» يتم خزن الإشارات المنطقية في الذاكرة.

## عداد قوة المجال المغنطيسي

يقيس عداد غاوس (Gaussmeter) المُستخدَم لمعرفة تأثير هول (Hall-Effect) قوة المجال المغنطيسي. يتضمن العداد (Magnetic Field-Strength Meters) محوّل طاقة بموجب تأثير هول (HET) موضوع في نهاية زوج من الأسلاك المرنة يمكن إدغامهما بين أقطاب المغنطيس المراد قياس قوة مجاله. يُزوّد التيار من بطارية أو مصدر (DC) خلال محوّل الطاقة، ويتم تعبير عداد فولتية (Voltmeter) موضوع في حاوية الجهاز لإعطاء فولتية تتناسب وقوة المجال المغنطيسي. (انظر أيضاً مجسّات تأثير هول في الفصل 17، الموسوم بـ«المجسّات الإلكترونية ومحوّلات الطاقة»).

## قناطر قياس التيار المباشر

### قنطرة ويتستون

تُعَدّ قنطرة ويتستون (Wheatston Bridge) أبسط الأشكال المُقارَنة في قياس دارة القنطرة (Bridge Circuit). ودارات القنطرة تُستخدم على نطاق واسع في قياس المقاومة، والمحاثة (Inductance)، والسعة (Capacitance)، والمعاوقة (Impedance). تعمل القنطرة على أساس مبدأ التوازن أو الكشف الصفري (Balance Principle or Null Detection)، أي أن الدلالة مستقلة عن التعبير (أي تعبير جهاز الكشف أو الدلالة).

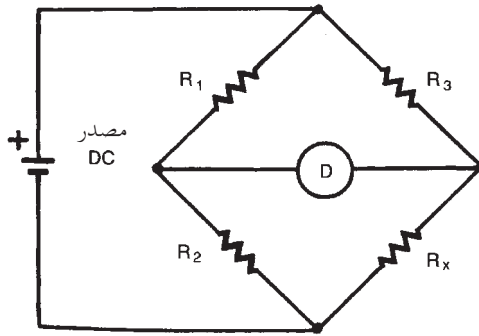
ويبين المخطّط التبسيطي لقنطرة ويتستون (شكل 11-11) احتوائها على فرعين متوازيين للمقاومة يحتوي كل منهما على سلسلتين من المقاومات  $R_1, R_2, R_3, R_4$ . يُرِط مصدر فولتية DC على امتداد هذه الشبكة لتزويد التيار خلال الشبكة. وهناك كاشف صفري (Null Detector)، يمثّله عدّاد ( $M_1$ ) المربوط بين الفرعين المتوازيين لكشف وتحديد حالة التوازن أو الحالة الصفرية. يُوَشّر العدّاد ( $M_1$ ) إلى الفرق بين فولتية الخرج الخاصة بمقسّم الفولتية (Voltage Divider). فإذا ساوى  $R_2, R_1$  وساوى  $R_4, R_3$ ، سيقرأ العداد صفراً مؤشراً بذلك حصول حالة التوازن أو الحالة الصفرية. ويمكن كتابة هذه العلاقة كالآتي:

$$\frac{R_1}{R_2} = \frac{R_3}{R_4} \quad \text{أو} \quad R_1 \times R_4 = R_2 \times R_3$$

فإذا كان  $R_1$  مساوياً لـ  $R_2$  في قيمة مقاومة غير معروفة، يُوَشر العدّاد «صفرًا» عندما يصبح  $R_4$  مساوياً لـ  $R_3$ .

فإن كان  $R_3$  يمثل مقاومة متغيرة فبالإمكان تعيير قيمته إلى أن يُوَشر العداد «صفرًا». وعند هذا التوضيب (Setting) تصبح قيمة المقاوم المجهول  $R_4$  مساوية لقيمة  $R_3$ .

ويعتقد أن قنطرة ويتستون ابتدأت مهامها منذ فترة أطول من فترة أي مقياس (آلة قياس) إلكتروني آخر، وأن دقة قياس هذه القنطرة يصل إلى 0.1 في المئة.



الشكل 11-11: قنطرة ويتستون.

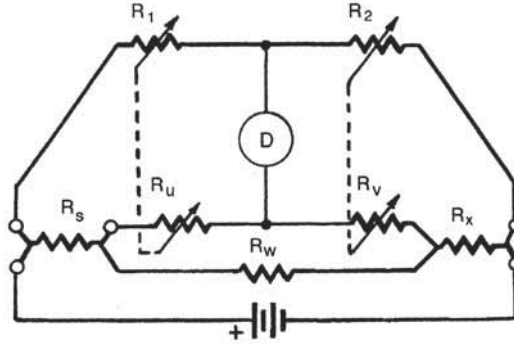
### قنطرة كيلفن

إن لقنطرة كيلفن (Kelvin Bridge)، كما تبدو في الشكل 11-12 سبع أذرع وهي نوع محوّر من قنطرة ويتستون. بإمكان هذه القنطرة إلغاء تأثير مقاومة الوصل والتلامس (Contact and Lead Resistance) عند قياس قيم واطئة لمقاومة مجهولة. يعوّض زوج الأذرع النسبية عن قيم المقاومة بسبب تلامس الأطراف الواطئة. يمكن استخدام هذه القنطرة في قياس مقاومات في مدى 1 ohm إلى حوالي 1 ميكروأوم (1 ohm) وبصورة دقيقة. تسمى هذه القنطرة أيضاً بالقنطرة المزدوجة (Double Bridge) أو قنطرة ثومبسون (Thomson Bridge).

### قنطرة قياس التيار المتناوب

في هذا النوع من القناطر (AC Measurement Bridge) تم توسيع مفهوم قنطرة ويتستون وذلك لقياس قيم المتسعة (Capacitor) والحاثّات (Inductors). ويحتاج

مقياس المعاوقة (Impedance) هذا إلى قنطرة يستبدل فيها مصدر فولتية DC بمصدر (AC). ولقد طور هذا المقياس لأجل عدد من قناطر (AC) إلا أن جميعها مشتق من قنطرة ويتستون، ولقد استبدل عدد من المقاومات في قنطرة ويتستون أو عوّضت بواسطة حاثات أو متّسعات. إن المعاوقة المجهولة هي دارة في أحد أذرع القنطرة، ويجب تعيير إحدى الأذرع الباقية، أو أذرع أخرى، حتى يتحقق التوازن والحالة الصفرية (Null Condition).



الشكل 11-12: قنطرة كيلفن.

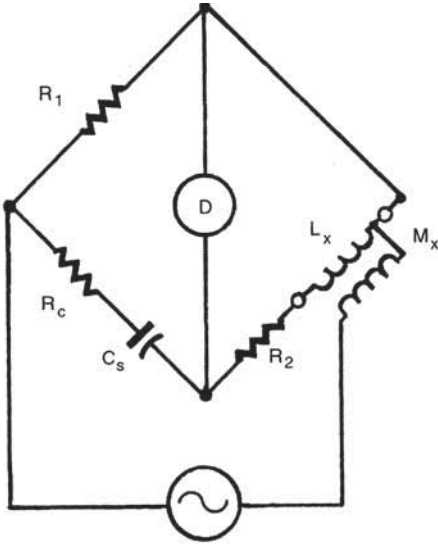
من أفضل قناطر قياس (AC) قنطرة ماكسويل (Maxwell Bridge) المصمّمة لقياس المحاثّة بواسطة المتّسعة. ومن القناطر المعروفة الأخرى قنطرة هاي (Hay) وقنطرة أوين (Owen) وكلتاهما محوّرتان عن قنطرة ماكسويل المصمّمة لقياس المحاثّة (Inductance). ولكل من القناطر الثلاث سعة نقية في الذراع المقابلة للمحاثّة النقية، وتصبح بقية الأذرع مقاومات نقية.

إن الفرق بين القناطر الثلاث يرتكز على الطرائق المستخدمة لموازنة مكّونة المقاومة في الملف.

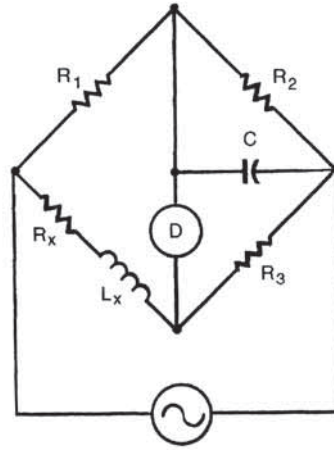
تعدّ قنطرة شيرنغ (Schering Bridge) أهم قنطرة (AC) لقياس السعة (Capacitance)، وقد عوضت بشكل عام عن قنطرة فاين (Wein Bridge). تتضمن بقية قناطر محاثّات (AC) قنطرة أندرسون (Anderson)، وكامبل (Campbell)، وكاري-فoster (Carey-Foster).

## أمثلة على قنطرة قياس التيار المتناوب

إن قنطرة أندرسون، المبيّنة في الشكل 11-13، هي قنطرة من ست أذرع محوّرة عن قنطرة ماكسويل - وحائّة فاين ومصمّمة لقياس مدى واسع من المحاثّات مع قيم معقولة لمتسعة ثابتة. بإمكان هذه القنطرة أيضاً قياس بقايا المقاومات (Residuals of Resistors) بطريقة التعويض التي تزيل تأثيرات المتبقّيات في عناصر القنطرة. ويكون توازن القنطرة مستقلاً تماماً عن التردد.



الشكل 11-14: قنطرة كاري - فوستر.

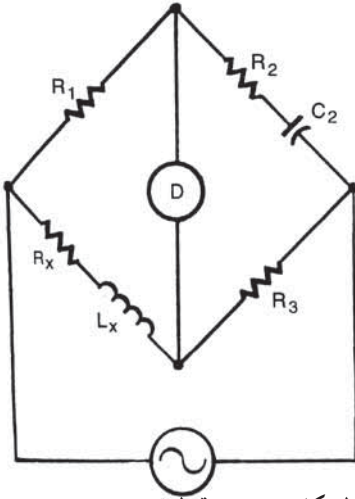


الشكل 11-13: قنطرة أندرسون.

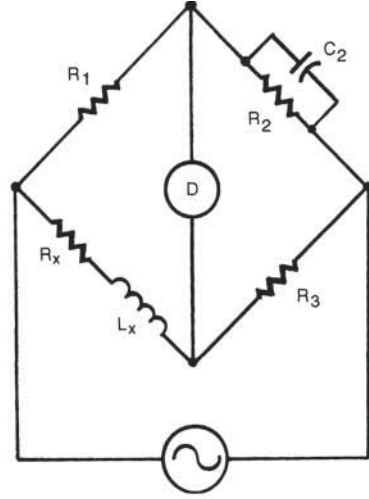
قنطرة كامبل (Campbell Bridge): وهي قنطرة (AC) لقياس محاثّات مشتركة، وبإمكانها مقارنة محاثّات مجهولة، أو قياسية مشتركة ذات قيم مختلفة.

قنطرة كامبل - كولبيت (Campbell-Colpitts Bridge): وهي قنطرة (AC) مصمّمة لقياس السعة (Capacitance) بطريقة التعويض.

قنطرة كاري - فوستر (Carey-Foster Bridge): هذه القنطرة، المبيّنة في الشكل 11-14، هي في الحقيقة قنطرة (AC) مصمّمة لقياس المحاثّات المشتركة (Mutual Inductance) في شكل متّسعات (Capacitance)، ومتّسعات في شكل محاثّات مشتركة. وتسمّى هذه القنطرة أيضاً بقنطرة هايدويلر (Heydweiller Bridge).

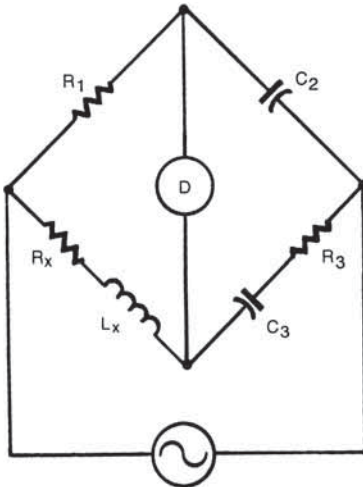


الشكل 11-15: قنطرة هاي.

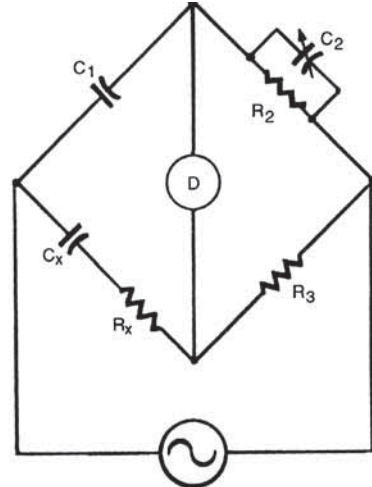


الشكل 11-16: قنطرة ماكسويل - فاين.

قنطرة هاي ذات الأذرع الأربع: هذه القنطرة، المبينة في الشكل 11-15، هي قنطرة مشابهة لقنطرة ماكسويل - فاين في إمكانها قياس محاثات (Inductances) ذات قيم  $Q$  كبيرة وتحديد المحاثة التدريجية (Incremental Inductance) لمفاعلات الوتر الحديدي (Iron-Cord Reactors). ويعتمد توازن هذه القنطرة على التردد.



الشكل 11-17: قنطرة أوين.

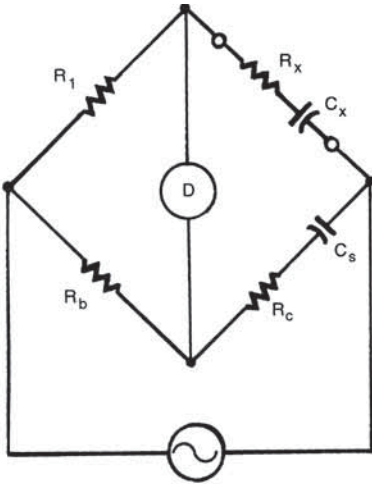


الشكل 11-18: قنطرة شيرنغ.

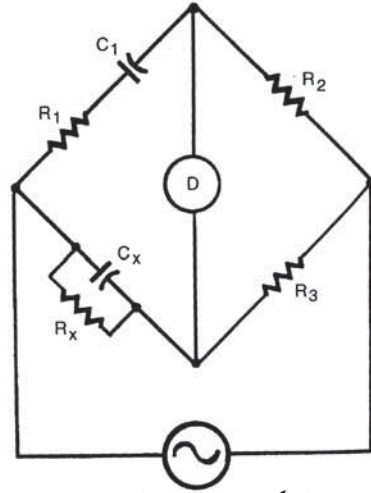


قنطرة ماكسويل - فاين (شكل 11-16): هي قنطرة (AC) ذات أربع أذرع صمّمت لإجراء قياسات محاثّة دقيقة. تعتمد هذه القنطرة في أداؤها على مّسعات قياسية بدل المقاومة. ولا يعتمد توازن هذه القنطرة على التردد.

قنطرة - أوين (Owen Bridge) (الشكل 11-17): وهي قنطرة (AC) ذات أربع أذرع أيضاً ومصمّمة لقياس المحاثّة الذاتية (Self Inductance) بصيغة السعة (Capacitance) والمقاومة (Resistance). ولا يعتمد توازن القنطرة على التردد.



الشكل 11-19: القنطرة



الشكل 11-20: قنطرة فاين.

قنطرة شيرنج (Schering Bridge) (الشكل 11-18): وهي قنطرة (AC) ذات أربع أذرع مصمّمة لقياس السعة وعامل التبديل (Dissipation Factor). ولا يعتمد توازن القنطرة على التردد.

القنطرة التقليدية (Universal Bridge) (الشكل 11-19): وهي قنطرة (AC) ذات أربع أذرع مصمّمة لقياس السعة، ولها صنفان:

(1) قنطرة المقاومة المتسلسلة (Series Resistance Bridge) المصمّمة لقياس مقاومات مّسعات متسلسلة مكافئة.

(2) قنطرة المقاومة المتوازية (Parallel Resistance Bridge) المصمّمة لقياس مقاومات متوازية مكافئة.

قنطرة فاين (Wien-Bridge) (الشكل 11-20): وهي قنطرة (AC) ذات أربع أذرع مصممة لقياس متسعات مكافئة ومقاومة الفقد المتوازية لمتسعة غير سالحة كمثال على العزل أو طول الكبل. ويعتمد توازن القنطرة على التردد. تُستخدم في تحديد التردد في شبكة من مُذبذبات (RC). (انظر مُذبذب قنطرة فاين «في الفصل 4، الموسوم بـ» دارات المُذبذب والمضخم الأساسية»).

## الفصل الثاني عشر

### الاتصالات ومكونات الإلكترونيات البصرية

#### المحتويات

• نظرة شاملة	• ليزرات الحالة الصلبة (Solid-State Lasers)
• الضوء المرئي وطاقة الأشعة تحت الحمراء (Visible and Infrared Energy)	• الليزرزات الغازية (Gas Lasers)
• الصمامات الثنائية الباعثة للأشعة تحت الحمراء (Infrared-Emitting Diodes)	• الليزرزات الكيميائية (Chemical Lasers)
• الصمامات المضاعفة للضوء (Photomultiplier Tubes)	• الليزرزات السائلة (Liquid Lasers)
• الخلايا الموصلية للضوء (Photoconductive Cells)	• ليزرات الأشعة السينية (X-Ray Lasers)
• كواشف الداويدات الضوئية (Photodiode Detectors)	• الصمامات الثنائية الليزرية شبه الموصلية (Semiconductor Laser Diodes)
• الخلايا الشمسية (Solar Cells)	• أطوال موجات الصمام الثنائي الليزري (Laser Diode Wavelengths)
• الترانزستورات الضوئية (Phototransistors)	• الاتصالات عبر الألياف البصرية (Fiberoptic Communications)
• الترانزستورات الضوئية للتحكم بالتوصيل (Photofets)	• الألياف البصرية (Optical Fibers)
• المُقَرِّنَات البصرية (Optocouplers)	• صمامات تكثيف الصور (Image-Intensifier Tubes)
• الليزرزات (Lasers)	• صمامات تحويل الصور (Image-Converter Tubes)

## نظرة شاملة

تتجلى المنافع المتوخاة من تزاوج البصريات مع الإلكترونيات في كاميرات التلفزة، وكاميرات الفيديو (Camcorders)، والكاميرات الرقمية (Digital Cameras)، ومناظير الرؤية الليلية، وعديد من الأمثلة الأخرى. ويمكن اعتبار أن للإلكترونيات البصرية (Optoelectronics) عالَمين متفردين هما: العالم المرئي والعالم غير المرئي.

يشمل العالم المرئي الأجهزة والدارات والأنظمة التي تنتج الإشارات، والنصوص، والصور التي يمكن رؤيتها بالعين المجردة. وهذا يتضمن أيضاً شاشات العرض التي تبث ضوءاً مرئياً.

أما العالم غير المرئي فيشمل الأجهزة والدارات والأنظمة التي تبعث الضوء غير المرئي، مثل طاقة الأشعة تحت الحمراء وطاقة الأشعة فوق البنفسجية، أو الأشعة التي تعتمد على هذه الطاقة في عملها.

ويركّز هذا القسم بشكل أساسي على العالم غير المرئي.

إن تطوير الصمامات الثنائية الباعثة للأشعة الحمراء، وشبه الموصلة، ذات جودة الأداء والمنخفضة الكلفة، والليزرات ذات الموجات الضوئية المتطابقة، كل ذلك جعل من تطوير الأجهزة البصرية مثل المقرنات البصرية (Optocouplers) ومنتجات إلكترونية أخرى مثل أجهزة التحكم عن بعد الرقمية، والطابعات الليزرية، والماسحات (Scanners)، أو قارئة التشفير (Code readers)، ومشغلات الأسطوانات المضغوطة (Compact Disk - CD)، أمراً ممكناً. كما جعل من الاتصالات الإلكترونية البصرية للمسافات القصيرة والطويلة أمراً ميسوراً.

وتتنافس كَبَلات الليف البصري (Fiber Optic Cables) مع الكَبَلات النحاسية والمتحدة المحور (Coaxial Cables) كموصلات للمكالمات الهاتفية، والبرامج التلفزيونية، وبيانات الكمبيوترات، والصور الثابتة. إن هذه الألياف تستطيع نقل المعلومات على شكل ضوء مضمّن لمسافات طويلة من دون الحاجة إلى تضخيم (Amplification) إضافي. وقد تم تطوير عائلات من باعثات الضوء بالأشعة تحت

الحمراء (IR-Photoemitters) وكشافات الضوء (Photodetectors)، مما جعل تحويل طاقة الأشعة تحت الحمراء إلى إشارات كهربائية، وبالعكس، أمراً سهلاً.

من ناحية أخرى تسمح مناظير الرؤية الليلية بروؤية واضحة للمشاهد المضاءة ليلاً بمصادر ضوء خلفية طبيعية، كما تسمح بروؤية المشاهد في الأماكن المعتمة المضاءة بمصادر أشعة تحت الحمراء الطبيعية. إن هذه الأداة تُعَيِّنُ الجنود، والبحارة، والطيارين في مراقبة الأهداف المعادية وتوجيه الضربات لها في الوقت الذي يختارونه وهم مخفيون عن أنظار العدو. وتوفر هذه الأداة للعلماء أيضاً إمكانية دراسة الحيوانات الليلية من دون إخافتها، أو مراقبة الأحوال الجوية باستخدام كاميرات الأشعة تحت الحمراء التي تصوّر من الأقمار الإصطناعية. كما أن أدوات الرؤية الليلية تسمح للشرطة والأجهزة الأمنية الأخرى بمراقبة تصرفات المجرمين التي تحدث تحت جنح الظلام، من دون علمهم.

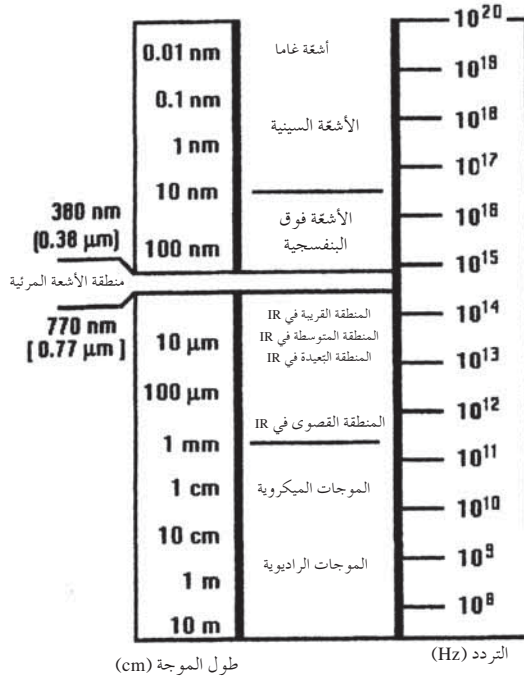
ومع أن الأجهزة والمعدات المبنية على استقبال وبث الأشعة تحت الحمراء هي أكثر شيوعاً من غيرها، فقد تم تجنيد طاقة الأشعة فوق البنفسجية لتقوم بمهام إلكترونية أخرى كمحو ذاكرة أشباه الموصلات وشرائط التسجيل في الموصلات الحساسة للضوء أو لوحات الدارة.

ويركّز الفصل 13، «تكنولوجيا العرض في الإلكترونيات البصرية»، على الأجهزة، والمنتجات، والأنظمة التي تبعث أو تستجيب للضوء المرئي، أو على الأقل يمكن رؤيتها عندما تُضاء بضوء مرئي.

## الضوء المرئي وطاقة الأشعة تحت الحمراء

إن مخطّط الطيف الكهرومغناطيسي، المبين في الشكل 1-12، يُظهر الضوء المرئي (Visible Energy) بشكل حزمة ضيقة عند الوسط تمتد من أقصر طول موجة لون بنفسجي من 380 نانومتر (0.38 ميكرومتر) إلى أطول طول موجة حمراء من 770 نانومتر (أي 0.77 ميكرومتر). أما موجات الأشعة تحت الحمراء (IR) فتمتدّ من الطرف الأحمر للحزمة المرئية إلى موجة طولها 1 ملمتر (610 نانومتر)، وهو طول

الموجة الأقصر من موجة التردد الراديوية. أما منطقة الأشعة فوق البنفسجية (UV) فتمتد من الطرف البنفسجي لحزمة الموجات المرئية إلى طول موجة من 10 نانومتر (0.01 ميكرومتر)، وهو طول الموجة الأكثر طولاً في منطقة الأشعة السينية (X-Ray).



الشكل 12-1 الطيف الكهرومغناطيسي.

تقسم حزمة الأشعة تحت الحمراء إلى أربع مناطق:

- 1- المنطقة القريبة في حزمة الأشعة تحت الحمراء، من 0.77 إلى 5.3 ميكرومتر (أي من 770 إلى 300 نانومتر)
- 2- المنطقة الوسطية في حزمة الأشعة تحت الحمراء، من 3.0 إلى 6.0 ميكرومتر (أي 3000 إلى 6000 نانومتر)
- 3- المنطقة البعيدة في حزمة الأشعة تحت الحمراء، من 6.0 إلى 15 ميكرومتر (أي 6000 إلى 15000 نانومتر)

4- المنطقة القسوى في حزمة الأشعة تحت الحمراء، من 15 إلى 1000 ميكرومتر (أي من 15000 نانومتر إلى 1 مللمتر).

تعتبر الأشعة تحت الحمراء أشعة حرارية، ولكن فعلياً هي ليست كذلك. فقد نشعر بأن الأشعة تحت الحمراء دافئة وذلك لأن الجلد يحوّل هذه الطاقة الإشعاعية إلى حرارة عندما يقوم بامتصاصها. وتنتج الأشعة تحت الحمراء من مصادر مثل الشموع المضاءة، والمصابيح المتوهجة ومعظم الحيوانات الحية. كما أن المعدّات والمحركات داخلية الحركة مثل المحركات الكهربائية ومحركات الاحتراق الداخلي هي أيضاً مصدر للأشعة تحت الحمراء. وعند إضاءة الأماكن المعتمة بمصدر بأشعة تحت حمراء غير مرئية مثل الليزر يمكن رؤية هذه الأماكن المعتمة باستخدام مناظير تتضمن صمامات تحويل الصور (Image-Converter Tubes) ومن ثم يتم نقل هذه الصور إلى شاشة بلورية أو شاشة صمام أشعة المهبط (CRT) من أجل تسهيل الرؤية.

هناك نوع آخر من المنتجات المعتمدة على IR، هي أنظمة الرؤية الليلية المبنية على مضاعفات للضوء (Light-Multiplier) أو صمامات تكثيف الصورة (Image Intensifier Tubes). ومع أن هذه الأنظمة مصمّمة لتعمل بشكل فعال في الأماكن القليلة الإضاءة، فإنها لا تحتاج إلى إضاءة بالأشعة تحت الحمراء لكي تُرى، وذلك لأن صمامات هذه الأنظمة حساسة جداً بحيث إنها قادرة على تحسس الأشياء التي تبتث الأشعة تحت الحمراء.

ويمكن تعديل الأشعة تحت الحمراء من أجل الاتصالات غير المرئية، فإن أجهزة التحكم عن بُعد التي تعمل بالاعتماد على البطارية هي نوع من أنواع التطبيقات التي تستخدم الأشعة IR، وهي تستطيع تشغيل وإطفاء التلفاز عن بعد، وتغيير المحطات، وتعديل الصوت والصورة، ويحصل ذلك عندما تتلقى مستقبلات الأشعة تحت الحمراء في التلفاز نبضات مشفرة معيّنة من جهاز التحكم عن بعد. كذلك يمكن لهذه الأجهزة التحكم بأنظمة الصوت المجسّم (Stereo). ومشغلات الأسطوانات المضغوطة، وأدوات التسلية الأخرى. كما يمكن وصل الفأرة (Mouse) ولوحات المفاتيح اللاسلكية والاتصال بالكمبيوتر المضيف (Host Computer)، عبر روابط من الأشعة تحت الحمراء. يمكن أيضاً ربط أجهزة الكمبيوتر مع بعضها لتشكيل شبكات ضمن غرفة واحدة باستعمال إشارات الأشعة تحت الحمراء.

من ناحية أخرى تم تصميم أنظمة أسلحة عسكرية لتعمل في نطاق طول موجة الأشعة تحت الحمراء، وتتضمن الليزرات الباعثة للأشعة تحت الحمراء، ومجسات الأشعة تحت الحمراء التي تُركب في الطائرات والسيارات العسكرية لتسليط هذه الأشعة على الأهداف لاستمکانها قبل استهدافها، بالإضافة إلى معدّات توجيه القذائف بالأشعة تحت الحمراء مما يجعلها «ذكية» (Smart Bombs)، وإلى المعدّات الطبية المبنية على تحسّس الأشعة تحت الحمراء لمراقبة حرارة المريض في وحدات العناية الفائقة. كما يمكن للمعدّات الصناعية عرض تدرّجات الحرارة بألوان مختلفة على الشاشة لإستكشاف التشوّهات أو الأخطاء في السبائك المعدنية أو تحديد الأجزاء غير العاملة جيداً في آلة متحركة.

وتتمكن المعدّات الحسّاسة للأشعة تحت الحمراء في الأقمار الاصطناعية التي تدور حول الأرض من تحسّس ومراقبة درجات حرارة مياه المحيطات والغيوم أثناء الليل، مما يؤمّن معلومات قيّمة عن تحركات العواصف وجِدّتها. وتحوّل الأقمار الاصطناعية هذه المعلومات إلى موجات راديوية، يتم بثها نحو الأرض من جديد حيث تلتقطها مستقبلات متخصصة حكومية أو تجارية. وعندما تُعرض على شاشات الكمبيوترات، تظهر على شكل صور للأرض من الفضاء، تُكمل تلك التي تلتقطها هذه الأقمار للأحوال الجوية خلال فترة النهار لتحديد صورة المناخ والتوقعات الجوية.

ويقلّص المطر والضباب الموجود في الغلاف الجوي من نطاق بث الأشعة تحت الحمراء. ويظهر التوهين أكثر جدّة بين 4.5 و 8.0 ميكرومتر من المنطقة الوسطية والمنطقة البعيدة في حزمة الأشعة تحت الحمراء. بالإضافة إلى التوهينات الناتجة عن ثاني أكسيد الكربون في الغلاف الجوي، فهي التي بث الأشعة تحت الحمراء ما بين 14 و 16 ميكرومتر في المنطقة البعيدة والمنطقة القصوى من حزمة الأشعة تحت الحمراء.

## الصمامات الثنائية الباعثة للأشعة تحت الحمراء

يقوم هذا النوع من الصمامات (Infrared-Emitting Diode- IRED) بتحويل الطاقة الكهربائية إلى أشعة تحت حمراء، غير مرئية . إن بنية الصمامات الثنائية الباعثة لهذه الأشعة، شبيهة بتلك الصمامات الثنائية الباعثة للضوء المرئي (Light-Emitting



(Diodes-LEDs) وصمامات الحَقْن الليزري (Diode Injection Lasers). وهي تُصنَّع كوصلات موجبة سالبة (PN Junctions) من مادة زرنيخيد الغاليوم (Gallium Arsenide-GaAs) أو زرنيخيد الغاليوم الألمنيوم (- Aluminum Gallium Arsenide - AlGaAs).

يتم وضع طبقة ترسيبية ثقيلة (Epitaxial) سالبة على غشاء الوافر الرقيق (Wafer) من مادة زرنيخيد الغاليوم أو زرنيخيد الغاليوم الألمنيوم، حيث تتشكل الصفحة العلوية من طبقة الانتشار (Diffusion) الموجبة.

تُصنَّع الصمامات الثنائية الباعثة للأشعة تحت الحمراء بإضافة طبقات أخرى من زرنيخيد الغاليوم وزرنيخيد الغاليوم الألمنيوم. وعندما تكون هذه الصمامات في حالة الانحياز الأمامي (Forward Bias)، أي عندما يكون الطرف الموجب موصولاً بالمادة الموجبة، والطرف السالب موصولاً بالمادة السالبة، تحصل عملية إعادة اتحاد (Recombination) لنُفُرات الشحنة. وتنطلق الإلكترونات من الجهة السالبة لمعادلة إلكترون حُرٍّ مع الفراغات (Holes) في حزمة الطاقة على الجهة الموجبة من الوصلة. وبسبب احتواء الإلكترونات على مستوى طاقة أعلى من تلك التي في الفراغات تتم عملية انبعاث الفوتونات (Photons) أي عناصر طاقة الأشعة تحت الحمراء. يعتمد طول موجة الناتج من الصمام الثنائي على مدى الطاقات المكافئة لعموم طاقة الفراغات (Bandgap) للمواد المستخدمة في بناء هذا الصمام. تظهر ذروة الطاقة من الصمام الثنائي الباعث للأشعة تحت الحمراء، والمصنوع من زرنيخيد الغاليوم، عند طول موجة 900 نانومتر، ومن الصمام المصنوع من زرنيخيد غاليوم الألمنيوم عند طول موجة 830 نانومتر، وكلاهما خارج نطاق الحزمة المرئية.

إن كلاً من زرنيخيد الغاليوم (GaAs) وزرنيخيد غاليوم الألمنيوم (AlGaAs) مرَّبان شفافان للأشعة تحت الحمراء، ولذلك تبعث الطاقة من سطح الطبقة العلوية الموجبة. إلا أن الصمامات الثنائية الباعثة للأشعة تحت الحمراء والتي تبعث الأشعة من كلا السطحين تُصنَّع باستعمال طرق مختلفة لترسيب البلّوري الثقيلي (Epitaxial Growth). إن تعريض الصمام الباعث للأشعة تحت حمراء لفولتية أمامية (Forward Voltage) من 1.2 فولت ينتج عنه خُزج أشعة تحت الحمراء بالمليواط وتعتمد قيمة هذا الناتج على التيار المحرَّك.

تستعمل الصمامات الثنائية الباعثة للأشعة تحت الحمراء المطابقة للكواشف الضوئية السيليكونية كاستعمال الصمامات الثنائية الضوئية (Photodiodes) والترانزستورات الضوئية (Phototransistors) في الاتصالات البثائية للمسافات القصيرة.

تظهر ذروة استجابة الكواشف الضوئية عند طول موجة مقدارها 850 نانومتر تقريباً، وهي قيمة مقارنة للنتائج الأعظمي للصمام الثنائي الباعث للأشعة تحت الحمراء. لقد تم تطوير معدّات خاصة لأقلمة الصمامات الثنائية الباعثة للأشعة تحت الحمراء مع أنظمة الألياف البصريّة للمسافات القصيرة. وقد تتضمّن هذه المعدّات ألسنة (Stubs) قصيرة من الألياف البصريّة تسمّى أذنان الخنازير (Pigtails) لتبسيط مهمة مطابقة الصمامات الثنائية هذه مع الألياف البصريّة. كما تتوفر صبغات للصمامات الثنائية الباعثة للأشعة تحت الحمراء في العديد من مكّونات الإلكترونيات البصريّة مثل المُقرّنات البصريّة (Optocouplers) والمقاطع البصريّة (Optical Interrupters)، والمُشغّرات البصريّة (Optical Encoders)، بالإضافة إلى الوحدات البصرية العاكسة (Optical Reflector Modules).

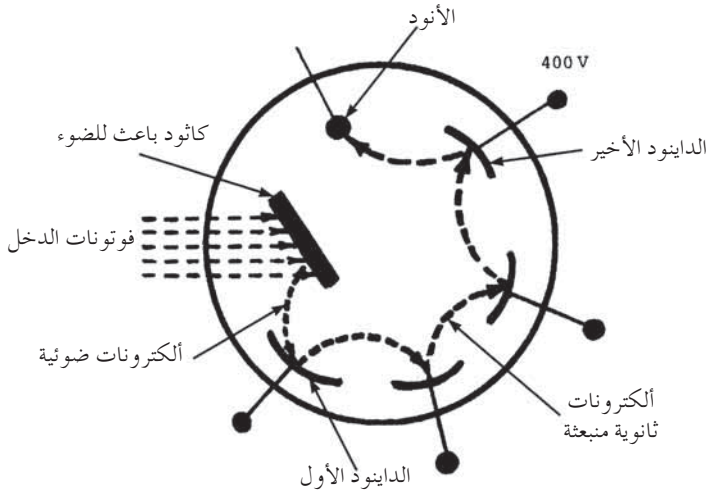
## الصمامات المُضاعِفة للضوء

إن الصمام المضاعف للضوء (Photomultiplier Tubes)، كما هو مبين في الشكل 12 - 2، هو صمام ضوئي فارغ يحتوي على كاثود ضوئي (Photocathode) وأنود، بالإضافة إلى العديد من الإلكترونات التي تسمّى إلكترونات إصدار الإلكترونات الثانوية أو الداينودات (Dynodes) موضوعة بين الأنود والكاثود الضوئي. إن لهذا الصمام هيئة دائرية وداينودات ذات صفائح مقوسة مواجهة لبعضها البعض. وتقوم شبكة تقسيم الفولتية بتعريض الداينودات لفولتيات عالية ومنتالية الدرجات من حوالي 100V بحيث يكون للداينود الأقرب للأنود الفولتية الأكبر.

عندما يرتطم الضوء بالكاثود الضوئي تقوم الفوتونات بالابتعاد عن الإلكترونات الحرة في سطح مادة الكاثود. وتتسارع الإلكترونات المحرّرة نحو إلكترونات الإصدار الأول بسبب فولتيته الموجبة مقارنة مع الكاثود الضوئي. إن أسطح إلكترونات الإصدار كافة مطلية بمادة تساعد على الانبعاث الثانوي (Secondary Emission). تتحرّر بعض الإلكترونات من سطح الداينود الأول (1) لدى ارتطام أي إلكترون ينطلق

من الكاثود، بسطحه، وتحرك هذه الإلكترونات المحررة متسارعة نحو الداينود (2) الموجب. تسمى الإلكترونات المنبعثة من سطح الداينود بالإلكترونات الثانوية وذلك للتمييز بينها وبين الإلكترونات الأولية أو الإلكترونات الساقطة. تستمر هذه العملية فيما يتم تضخيم تيار الانبعاث الضوئي بشكل متزايد. وبتعبير آخر، إن عدد الإلكترونات الثانوية يتضاعف من قبل كل داينود حتى يتم تجميع الأعداد المتزايدة للإلكترونات من قبل الأنود.

إن مضاعفة عدد الإلكترونات تولد تيارات انبعاث ضوئي تُقاس بالميكرو أمبير ( $\mu A$ ) في بادئ الأمر وتصبح أقوى وتصل إلى مستوى الملي أمبير (mA). ويمكن تضخيم التيار 10 ملايين مرة وأكثر اعتماداً على عدد الداينودات في الصمام. إن تضخيم التيار الضوئي للكاثود، أي كسب التيار المباشر (DC Current Gain)، يتراوح عادة بين  $10^5$  و  $10^7$  عندما يكون عدد داينودات مضاعف الضوء ما بين 9 و 14.



الشكل 12-2 صمام مضاعف الضوء (Photomultiplier Tube).

من ناحية أخرى تتراوح فولتيات الأنود اللازمة لتشغيل مضاعف الضوء بين 500 و 5000 فولت. أما التيار المتبقي (Dark Current) فهو التيار الذي يتوقف عندما يكون الكاثود غير مضاء والذي ينتج عن الانبعاث الحراري (Thermal Emission) وتأثيرات الفولتية العالية للإلكترونات.

في الإضاءة الساقطة عند طول موجي معين يكون عدد الإلكترونات المنبعثة متناسباً مع شدة الإضاءة. لذلك، وللحصول على شدة إضاءة معينة، فإن تيار الأنود في مضاعف الضوء يبقى ثابتاً فيما تزداد فولتية الأنود.

إن مستويات الإضاءة في مضاعف الضوء تُقاس بالميكرولولمينز (microlumens). وهذه الصمامات حساسة جداً بحيث إنها إذا تعرّضت لمستويات ضوء نهاري عادي فقد تندفق فيها تيارات ضوئية مدمرة عندما يتم تعريض الإلكترونات لفولتية عالية.

تُصنع الداينودات عادة من مغنيسيوم - الفضة (Silver-Magnesium) والنحاس - البرليوم (Beryllium-Copper) كما أن لبعض مضاعفات الضوء 16 داينود. ويتراوح قطر الكاثود الضوئي التقليدي بين 0.25 و 2 إنش (أو بين 6 و 50 ملميتراً). إن بعض مضاعفات الضوء ترتب خطأً مع ترتيب الداينودات بشكل يشابه نسق الستارة المعدنية «Venetian Blind» وتكون الأخيرة منبثة على امتداد محور المضاعف.

يسمى المضاعف الضوئي أحياناً «الصمام الضوئي المضاعف» (Multiplier Phototube) ويسمى أيضاً «الصمام الضوئي لمضاعفة الإلكترونات» (Electron Multiplier Phototube).

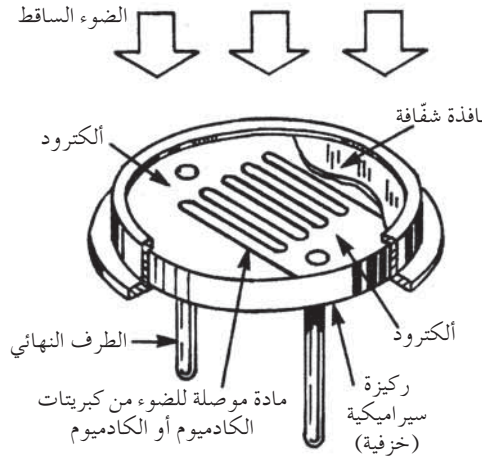
## الخلايا الموصلة للضوء

إن خلية التوصيل الضوئي (Photoconductive Cell)، كما هي مبينة في الرسم المقطعي في الشكل 3-12، عبارة عن موصل للضوء (Photoconductor) ذي مقاومة كهربائية متغيرة تزايد مع طول موجة الضوء الساقط وشدته، وتتناقص مع شدة الضوء. ولأن الجهاز يتطلب مصدر فولتية خارجياً ثابتاً فإن التيار الناتج يتناسب مع شدة الضوء.

يتم وضع شريط حساس للضوء على وجه غشاء الوافر الرقيق العازل بنمط أفعواني (Serpentine) متممّج، وذلك لكي يغطي قطر الغطاء. تُربط أطراف الشريط بمسامير في القاعدة، ويوضع غطاء زجاجي أو بلاستيكي لحماية المادة الحساسة للضوء من التلوث أو التآكل.

تمتص الإلكترونات طاقة الفوتونات الساقطة، ويتم حفزها فتصبح في حالة حرة.

ويحصل التوصيل الكهربائي إما من خلال الإلكترونات في حزمة التوصيل (Conduction Band) أو من خلال الفراغات الموجبة في حزمة التكافؤ (Valance Band). ويؤمّن الضوء الطاقة الكافية لسحب الإلكترونات عن ذراتها في الغشاء شبه الموصل الرقيق. بذلك يزداد عدد ناقلات الشحنة المتكوّنة في الشريط مع شدة الضوء ويؤدّي هذا إلى تقليل المقاومة في الشريط. وعلى أي حال، عندما تخفت شدة الضوء، تنعكس العملية وتزداد المقاومة في الشريط.



الشكل 12-3 خلية موصلة للضوء.

تنحدر المقاومة على امتداد منحنى سلبي (Negative Slope) عندما تزداد شدة الضوء. وعندما تكون الخلية غير مضاءة فإن مقاومة الخلية الضوئية في الظلام (Dark Resistance) قد تتعدى 100 كيلو أوم. ولكن عندما تتعرض الخلية لضوء شديد فإن قيمة المقاومة تصبح عدة مئات من الأومات. ويمكن القول إن حساسية الخلية هي تيار خلية لفولتية أو مستوى إضاءة معينة.

إن أكثر مادتين موصلتين مناسبتين للخلايا الموصلة للضوء هما كبريتات الكادميوم (Cadmium Sulfate - CdS) وسليينيد الكادميوم (Cadmium Selenide - CdSe). وكتاهما تستجيب ببطء لشدة الضوء. ويبلغ زمن استجابة سليينيد الكادميوم (CdSe) حوالي 10 ميكرو ثانية، فيما يبلغ زمن استجابة كبريتات الكادميوم (CdS) 100 ميكرو

ثانية. إن مقاومة سليينيد الكادميوم (CdSe) تتغير مع تغير حرارة المحيط إلا أن مقاومة كبريتات الكادميوم (CdS) ثابتة نسبياً.

إن الاستجابة الطيفية (Spectral Response) لخلية كبريتات الكادميوم شبيهة باستجابة عين الإنسان، وتصل إلى حد أقصى مقداره 555 نانومتر. أما الاستجابة الطيفية لخلية سليينيد الكادميوم (CdSe) فتبدأ من الطرف البنفسجي (450 نانومتر) من الحزمة المرئية وتصل ذروتها عند طول موجة 700 نانومتر في المنطقة الحمراء المرئية، ولكنها تمتد أيضاً إلى منطقة الأشعة تحت الحمراء. يجري تقييم هذه الميزات عند اختيار خلية موصلة للضوء لتطبيقات معينة.

## كواشف الدايودات الضوئية

### دايودات الوصلة PN

إن للنوع السليكوني من هذه الدايودات الضوئية (Silicon PN Junction Photodiode) منطقة مُنشّطة موجبة (Positively Doped P) ومنطقة منشّطة سالبة (Negatively Doped N). وعندما يكون الصمام في حالة فولتية ضوئية (Photovoltaic) ومن دون تأثير انحياز (Bias) خارجي فإن المنطقة المحايدة للشحنة تسمى بمنطقة النضوب (Depletion Region). تتواجد هذه المنطقة بين المنطقتين الموجبة والسالبة. وعندما يقع الضوء على وصلة الصمام يتم تحفيز الإلكترونات في الصمام، وإذا تجاوزت طاقة الضوء المكافئة لطاقة الفراغات (Bandgap) تتدفق الإلكترونات إلى حزمة التوصيل (Conduction Band). وهذا يخلق فراغات في حزمة الطاقة وفي حزمة التكافؤ المفرغة من الإلكترونات. تتشكل هذه الأزواج من الفراغات الإلكترونية عبر الصمام.

إن انسياق (Drift) أزواج الفراغات الإلكترونية ينتج عن تنامي الشحنة الموجبة في المنطقة السالبة وتنامي الشحنة السالبة في المنطقة الموجبة، وتناسب قيمة هذه الشحنة بشكل مباشر مع شدة الضوء الواقع على الصمام الثنائي. ومن ثم سيتدفق التيار في دارة خارجية تربط المنطقة الموجبة بالمنطقة السالبة.

وفي حالة حصول التوصيل الضوئي يتعرّض الصمام الثنائي ذو الوصلة الموجبة

السالبة لانحياز عكسي (Reverse Bias) يزداد مع قوة الحقل المغنطيسي بين المنطقتين، ومن عمق منطقة النضوب. وعندما يكون الضوء ساقطاً على الصمام الثنائي. يكون زمن استجابة هذا الصمام أقصر وأكثر خطية من استجابة الصمام الثنائي في حالة الفولتية الضوئية (Photovoltaic). إلا أنه في هذه الحالة يظهر ما يسمى التيار المتبقي أو المتسرب (Dark or Leakage Current)، الذي تعتمد قيمته على فولتية الانحياز العكسي. أما الصمامات الضوئية ذات الوصلة الثلاثية (PIN Photo Diodes) والصمامات الضوئية التيهورية (Avalanche Photodiodes) فتعمل عادة في طور التوصيل الضوئي (Photoconductive) فقط.

### الصمامات الضوئية ذات الوصلة الثلاثية

إن هذا النوع من الصمامات (PIN Photodiodes) هو كاشف منطقة النضوب (Depletion-Layer Junction Detector) ويعمل في حالة «التوصيل الضوئي». يعتمد مدى حساسية هذا الصمام وتردد استجابته على سُمك الطبقة الذاتية الحقيقية (Intrinsic Layer) الموجودة بين الطبقة الموجبة والطبقة السالبة. لذلك يجب أن يعبر الضوء خلال المنطقة الموجبة قبل أن يصل إلى منطقة النضوب حيث يقوم بتحفيز الفراغات الإلكترونية التي تتبدد بسرعة بفعل الحقل الكهربائي الكبير.

### الصمامات الثنائية الضوئية لشبه الموصل المعدني

لهذا النوع من الصمامات طبقة نضوب وحاجز شوتكي لتفريغ الشحنة (Depletion-Layer Schottky-Barrier Photodiode) مصنوع بشكل غشاء معدني رقيق على امتداد الطبقة السالبة. يمر الضوء عبر هذا الغشاء وتقوم الفراغات الإلكترونية التي يولدها الضوء في شبه الموصل بإنتاج تيار.

### الصمامات الثنائية الضوئية المتجانسة نقطياً

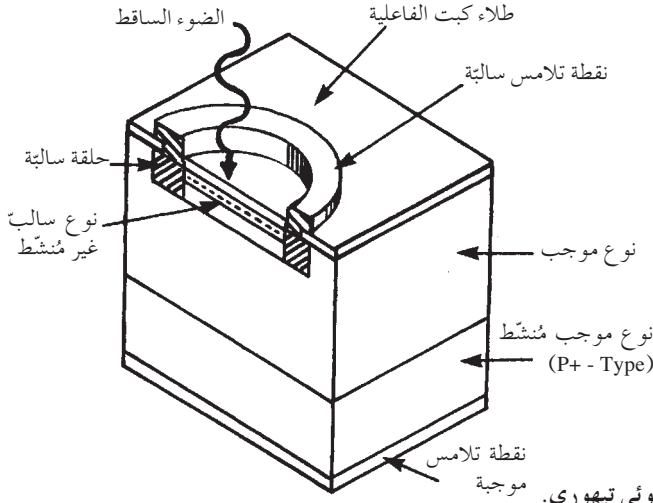
وهذا الصمام (Point-Contact Photodiodes) عبارة عن كاشف متجانس نقطي ذي منطقة نضوب وحاجز شوتكي لتفريغ الشحنة (Depletion-Layer Schottky-Barrier Point-Contact-Detector)، ويقع الضوء على حاجز شوتكي عبر فجوة محفورة في شبه الموصل.

## الصمامات الثنائية الضوئية متخالفة الوصل

وهي (Heterojunction Photodiodes) عبارة عن صمامات ضوئية ذات طبقة نضوب كبيرة، وتُصنَّع من خلال تشكيل وصلة بين نوعين مختلفين من أشباه الموصلات.

## الصمامات الثنائية الضوئية التيهورية

هذا النوع من الصمامات (Avalanche Photodiodes)، المُبين في الشكل 4-12، هو صمام ثنائي ضوئي يعمل عند فولتيات انحياز عكسي، أعلى من تلك التي لدى الصمامات الضوئية الأخرى. إن كمية الفولتات المعكوسة الكبيرة تولِّف حقلاً كهربائياً شديداً عند الوصلة الموجبة - السالبة (PN). ويتم تسريع الإلكترونات التي تتحرك في الحقل الكهربائي العالي حيث تتصادم مع إلكترونات الأخرى، مما يخلق أزواج فراغات إلكترونية (Electron-Hole Pairs) إضافية. عندما تُسرَّع الأزواج أزواجاً أخرى من الفراغات الإلكترونية في عملية تدعى «التأين بالتصادم» (Impact Ionization)، وهي عملية لمضاعفة الإلكترونات، تُنتج كسباً داخلياً (Internal Gain) عالياً.



الشكل 4-12 صمام ثنائي ضوئي تيهوري.

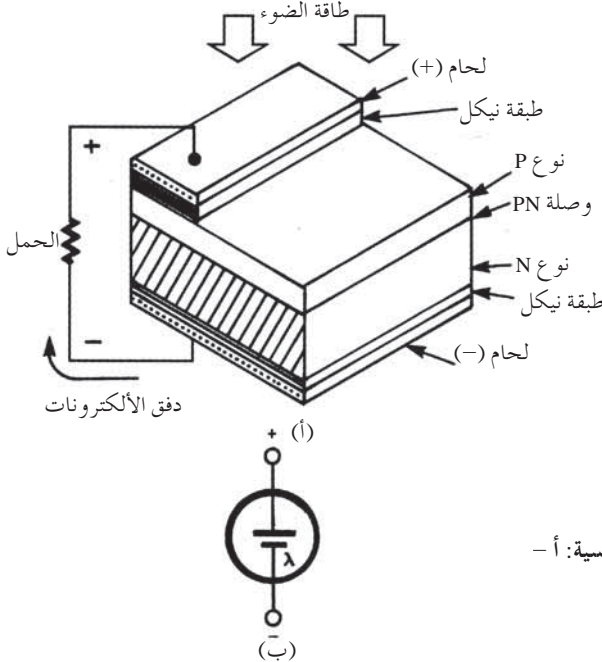
## الخلايا الشمسية

إن الخلية الشمسية (Solar Cells)، وكما هي مبينة في الشكل 12-5-أ، هي وصلة



PN شبه موصلة (Semiconductor PN Junction) تمتص الطاقة من الشمس وتحولها مباشرة إلى طاقة كهربائية. إن الطبقة السطحية للسليكون الموجب (P-Type Silicon) رقيقة بحيث يمكن للضوء اختراقها والوصول إلى الوصلة (Junction) فيكون التماس المعدني على السليكون الموجب هو طرف الخرج الموجب، أما التماس المعدني في الجزء السفلي للسليكون السالب فهو طرف الخرج السالب. إن الخلايا الشمسية ذات التيار المنخفض المستعملة لتشغيل الحمل الخفيف (Light Load)، مثل حمل الآلات الحاسبة ترزم عادةً في علب بلاستيكية شفافة. إلا أن الأجهزة العاملة كمحولات الطاقة الشمسية تحتاج إلى سطح أكبر للوصول إلى الحد الأقصى في سعة التيار (Current Capacity)، وإلى مقاومة تسلسلية منخفضة لتأمين طاقة نقل حمل قصوى وتكوين منطقة نضوب كافية لتأمين خرج فولتية دارة مفتوحة بالحد الأقصى.

إن الألواح (Panels) المصنوعة من خلايا موصولة بشكل تسلسلي ومتوازٍ تستطيع تأمين طاقة كافية للإبقاء على شحنة كافية لبطاريات البحوث، وللأضواء الليلية، وكذلك في تجميع مصفوفات أكبر حجماً في هذه الخلايا القابلة للطي لتزويد الأقمار الإصطناعية والمركبات الفضائية بالطاقة عندما يتم فردها عند وصول المركبات الفضائية إلى الارتفاع المرغوب.



الشكل 12-5 الخلية الشمسية: أ -  
رؤية مقطعية، ب - رمز الخلية.

إن الخلايا الشمسية فعالة بنسبة تتراوح بين 10 في المئة و12 في المئة، كما أن حَزَج القدرة والتيار يتناسباً طردياً ومساحة السطح. تعمل بعض الخلايا الشمسية الصغيرة حالياً ككواشف (Detectors) للضوء في الكاميرات. يُظهر الرمز التخطيطي للخلية الشمسية في الشكل 12-5 ب: تُعرف هذه الخلية أيضاً بالدايود الفولتضوئي (Photovoltaic Diode) أو محوّل الطاقة الشمسية (Solar Energy Converter).

## الترانزيستورات الضوئية

إن الترانزيستور الضوئي (Phototransistor) هو كاشف ضوئي مصنوع بشكل ترانزيستور ثنائي القطب (Bipolar Junction Transistor - BJT) وهو إما موجب - سالب - موجب (PNP) أو سالب - موجب - سالب (NPN)، ولكن ليس له طرف قاعدي (Base Terminal). يعمل الترانزيستور الضوئي السالب - الموجب - السالب (NPN) كجهاز ذو طرفين (Two Terminals) وتكون فيه منطقة الطرف القاعدي احتياطية، والجامع (Collector) منحازاً إيجابياً. يعمل التيار المتسرّب عند منطقة الجامع-القاعدة (Collector-base) عمل تيار قاعدي (Base Current)، وهذا يتم تسريعه من خلال الضوء الساقط. وكما هو الحال في الصمامات الضوئية، فإن تيار الإشباع المعكوس (Reverse Saturation Current) يعتمد على طاقة الضوء الساقط وعلى وصلة الترانزيستور الضوئي.

إن الترانزيستور الضوئي يُنتج تياراً أكثر من التيار الذي تنتجه الصمامات الثنائية الضوئية عند تعريضها لكمية الضوء نفسها. يرزم الترانزيستور الضوئي في علب بلاستيكية شفافة للسماح بدخول الضوء الساقط إلى القاعدة (Base) أو وصلة الجامع-القاعدة (Base-Collector). وعلى الرغم من أن الترانزيستور الضوئي أكثر حساسية من الصمامات الثنائية الضوئية، إلا أن هذه الصمامات تستطيع التبديل بسرعة أكثر، كما أن رمز دائرة الترانزيستور الضوئي هي نفسها في الترانزيستور ذي الوصلة ثنائية القطب (BJT)، عدا أن الصمامات الثنائية ليس لديها وصلة قاعدية (Base).

## الترانزيستورات الضوئية للتحكم بالتوصيل

إن الترانزيستور الحساس للضوء للتحكم بالتوصيل (Photosensitive Field - Effect)

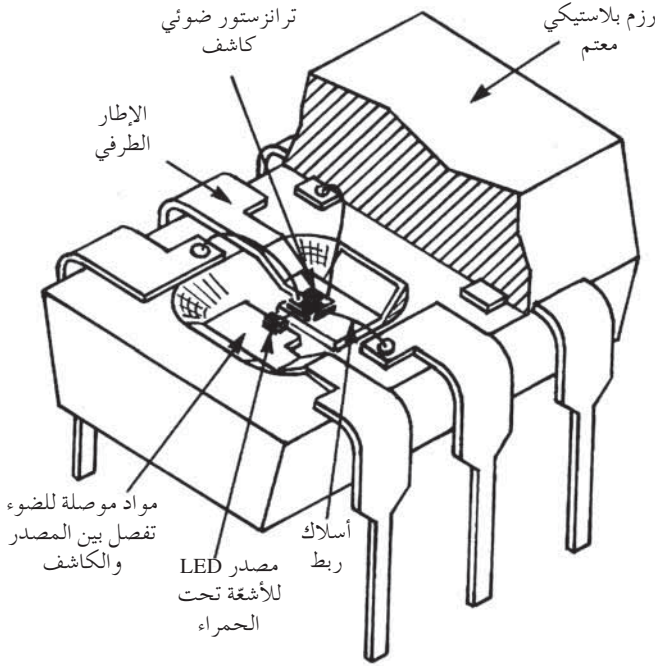
(Transistor) هو عبارة عن وصلة ترانزيستور للتحكم بالتوصيل (Junction Field-Effect-Transistor-JFET) ويعمل كصمام ثنائي ضوئي حساس للضوء، وكمضخم ذي معاوقة عالية. إن الضوء المرکز على تقاطع بوابة القناة (Gate Channel Junction) لهذا الترانزيستور ينتج تغييراً في التيار الجاف (Drain Current) للترانزيستور. وعلى سبيل المثال، ففي ترانزيستور من هذا النوع ذي قناة سالبة يكون تيار بوابة مصدر التسرب (Gate-Source Leakage Current) معاكساً لتيار الإشباع (Reverse Saturation Current) عند وصلة PN ذات انحياز عكسي. وكما هو الحال في الترانزيستور الضوئي فإن التيار المعكوس في وصلة ترانزيستور التحكم بالتوصيل (JFET) هو أيضاً حساس جداً للضوء. فإن إضاءة الوصلة تؤدي إلى توليد عدد أكبر من ناقلات الشحنة، مما يزيد من التيار المعكوس (Reverse Current) الناتج. وعندما تتجاوز الإضاءة قيمة العتبة (Threshold Value)، يتسبب ازدياد التيار المعكوس بازدياد فولتية البوابة، مما يُشغّل ترانزيستور التحكم بالتوصيل. ولذلك فإن الضوء الساقط على الوصلة يتحكم بتيار النضوب الضوئي (Photofet drain Current).

## المُقرنات البصريّة

يتضمّن المُقرن البصري (Optocouplers)، الظاهر في الشكل 12-6، باعثاً ضوئياً (Photo Emitter)، وكاشفاً ضوئياً (Photo Detector)، ومسار بث بصري قصير. ويمثل المقرن البصري فعلياً نظام بث بصري للإرسال. ويقوم باعث الضوء (عادةً ما يكون صماماً ثنائياً باعثاً للأشعة تحت الحمراء (IRED) بتحويل دُخْل الإشارة الكهربائية إلى ضوء مضّمّن ويبثّ الضوء عبر مسار بصري قصير إلى الكاشف الضوئي (وهو عادة الترانزيستور الضوئي الذي يقوم بإعادة تحويل الضوء إلى إشارة كهربائية). تقوم خرزة (Bead) زجاجية أو بلاستيكية بعزل كهربائي للإشارة الداخلة عن الإشارة الناتجة وذلك لحماية دارة الإنتاج من أن تتضرّر أو تتدمر بفعل النقل الفولتي (Voltage Transients) أو فورة التيار (Surge Current) في دارة الإدخال.

يمكن للمُقرنات البصريّة منع الضوضاء المنخفضة المستوى من تعويق (Degradation) بث الإشارة. وتسمح بإقران دارتين تعملان بمستويات فولتية مختلفة، من دون الحاجة إلى محوّل (Transformer). إن معظم المقرنات الضوئية لديها باعثات

ضوئية من الصمامات الثنائية الباعثة للأشعة تحت الحمراء، إلا أن الكاشفات الضوئية يمكن أن تكون إما صمامات ثنائية ضوئية، أو ترانزسترات ضوئية، أو دارات متكاملة حساسة للضوء. إن الكواشف الضوئية كافة تستجيب لخروج الأشعة تحت الحمراء للصمامات الباعثة لهذه الأشعة، ويمكن لهذه الكواشف أن تؤمن خرجاً كهربائياً.



الشكل 12-6 مقرن بصري بين الصمام الثنائي الباعث للضوء والترانزستور الضوئي.

على أي حال، وعلى عكس الصمامات الثنائية الضوئية، فإن الدارات المتكاملة الضوئية والترانزستورات الضوئية تؤمن كسب الإشارة (Signal Gain). وعليه، يكون ناتج المقرن البصري إما إشارة تماثلية أو سلسلة من النبضات الرقمية. ويمكن أيضاً وضع الصمامات الثنائية الباعثة للأشعة تحت الحمراء في حالة انحياز لتصل إلى مستوى الصفر (Zero Level) لبث إشارة تيار متناوب (AC).

إن نسبة انتقال التيار (Current Transfer Ratio) خلال المقرن البصري تدل على فعالية الإقران في هذا المقرن. وتعتمد القيمة على الفعالية المشعة للصمام الثنائي الباعث للأشعة تحت الحمراء، وعلى الفاصل الفراغي بين هذا الصمام والكاشف الضوئي، بالإضافة إلى كسب التضخيم للكاشف.

تُصنّف المُقرنات البصريّة من خلال الكواشف الضوئية فيها، كما أن هذه الكواشف تحدد ميزات المقرن. والميزات هي كما يلي:

• مُقرنات الصمام الثنائي الضوئي وهي ذات أعلى سرعة، إلا أنها لا تقوم بالتضخيم.

• مُقرنات الترانزيستورات الضوئية وتكون متعددة الاستعمال، كما أنها تؤمن كسب الإشارة.

• إن لمُقرنات دارلينغتون الضوئية (Photo darlington Couplers) معدل انتقال تيار، وتيار ناتج، أعلى من مُقرنات الترانزيستورات الضوئية، إلا أن سرعة التبديل (Switching) فيها أبطأ.

• لمُقرنات (SCR) البصريّة القدرة على تبديل التيار المتناوب (AC) والتيار المباشر (DC) من المستوى المنطقي (Logic-Level) ولا تحتاج إلى بوابات منطقية منفصلة.

• المُقرنات الفوتوتروية (Phototriac Couplers) هي موجة تيار متناوب كاملة ذات مستوى منطقي (Logic-Level) إلا أنها أيضاً تحتاج إلى بوابات منطقية منفصلة.

• مُقرن (IC) المنطلق بواسطة ضوء شميت (Photo-Schmitt Trigger IC Coupler)، قادر على تأمين خُرج موجة مربعة ذي مستوى منطقي (Logic-Level Square Wave)، كما يمكن وصله بالكمبيوترات، ومولّدات الطاقة، والمحركات والمفاعلات الأخرى.

تُجمَع (ترزم) المقرنات الضوئية التي تُدعى أيضاً بالعازلات الضوئية (Optoisolators) في حاوية معتمة (Opaque) لمنع الضوء من الوصول إليها مما يسبب تفعّلها. ومن الترزيمات الأكثر شيوعاً لهذه المقرنات حاويات الترزيم الخطية المزدوجة سداسية أو رباعية المشبك

(Four-and Six-Pin Dual-in-Line Package Cases). كما يُؤمّن كل من العاكس البصري (Optorelector) والقاطع البصري (Optointerruptor) عزلاً كهربائياً، إلا أن الضوء المرئي من باعثات الضوء في هذين الجهازين يمرّ عبر الهواء نحو الكاشفات الضوئية فيهما. (لمعلومات أكثر حول توضيب (ترزيم) المقرن الضوئي أنظر «تجميع المقرن البصري» في الفصل 27، الموسوم بـ «تجميع الجهاز شبه الموصل»).

## الليزرات

إن الليزر (Lasers) هو نظام قادر على بعث طاقة بشكل أشعة مترابطة (Coherent) في جزء من أجزاء الطيف الكهرومغناطيسي عندما يتم تحفيزه بمصدر طاقة خارجي. ونظام الليزر قادر على إنتاج ضوء مرئي، أو أشعة تحت حمراء، أو فوق بنفسجية أو أشعة سينية. إن الغازات والسوائل في الليزرات السائلة والغازية محتجزة (Confined) في حاويات شفافة مناسبة تسمح بعبور الضوء من خلالها. تتميز ليزرات الحالة الصلبة (Solid State Lasers)، عن الليزرات شبه الموصلة بنيتها الليزرية (Lasing) البلورية المصنوعة من مواد مثل الياقوت (Rubies) وقُضبان غارنيت ألومنيوم الأيتريوم المنشطة بالنيوديميوم (Neodymium-doped Yttrium Aluminum Garnet-Neodymium YAG).

تُعرف ليزرات زرنيخيد الغاليوم (GaAs) وزرنيخيد غاليوم الألمنيوم (GaAlAs) شبه الموصلة بالصمامات ثنائية الليزرية (Laser Diodes) أو ليزرات الحقن (Injection Lasers). وتُصنع عادة من رقائق شبه موصلة بطريقة شبيهة بتلك التي تُصنع بها الصمامات الثنائية الباعثة للضوء.

إن الليزرات الغازية، والسائلة، وليزرات الحالة الصلبة، لديها مرايا كاملة عند طرف واحد من بنية الملازرة ومرايا عاكسة جزئياً عند الطرف الآخر من هذه البنية لتسمح بعبور مستويات عالية من الطاقة المترابطة (Coherent) إلى خارج البنية الملازرة. وهي تُحفز بواسطة طاقة خارجية من مصدر أو أكثر من المصادر التالية:

- المصابيح الضوئية (Flash Light) شديدة الإضاءة العالية.
- التيار الكهربائي أو النبضات الكهربائية.
- التفاعلات الكيميائية.
- الإشعاع النووي.
- تدفق الإلكترونات الحرة.

إن الليزر هو عبارة عن نسخة من المايزر (Maser)؛ ولكن بتردد أعلى؛ والمايزر نظام ينتج طاقة مترابطة في منطقة الموجات الميكروية فائقة الصغر. يُستخدم المايزر ككاشف للإشارات الميكروية ذات الموجة فائقة الصغر أو الميكروية (Microwave Signal). (انظر «المايزرات» في الفصل 7، «الموجات فائقة الصغر وتكنولوجيا

الترددات فائقة العلوّ) ((Microwave and UHF Technology).

إن أطوال موجة الإشعاع المترابطة المبعوثة من الليزر السائل أو الغازية، من ليزرات الحالة الصلبة، يتم تحديدها من قبل تركيبة الوسيط، لذلك فإن التغييرات في مكونات تركيبة الوسيط تنتج إزاحة في طول الموجة الناتجة.

وعندما يتم تحفيز ذرات «الوسيط» من خلال طاقة خارجية، تنتقل إلكترونات هذه الذرات إلى مدارات أعلى حول النواة. وعندما تعود الإلكترونات إلى مداراتها الأصلية تبعث طاقة على شكل فوتونات. وإذا كان الوسيط مؤلفاً من جزيئات فإنها تشوّه عند تعرّضها لطاقة خارجية، وعندما تعود هذه الجزيئات إلى شكلها الأصلي تبعث الفوتونات أيضاً.

وعندما يتفاعل الفوتون مع ذرة، يُحفظ تبادل الطاقة انبعث فوتون آخر بطول موجة مشابهة للفوتون الأول وبالالاتجاه نفسه.

إن الاحتكاكات المتعددة بين الفوتونات والذرات يخلق تيهوراً (Avalanche) من الفوتونات في الوسيط، وحركة مكوكية (Shuttle Movement) ذهاباً وإياباً حتى تكتسب الفوتونات طاقة كافية (عند حالة الرنين (Resonance)) فتهرب من الوسيط عبر المرآة العاكسة جزئياً بشكل شعاع رفيع من الضوء المترابط.

إن الخرج الليزري حادّ، واتجاهي (Directional)، ونقيّ أو مترابط وذو سعة موجية (Bandwidth) ضيقة. تبعث الليزر الباعثة للضوء المرئي، ضوءاً مترابطاً من لون واحد مبدئياً. أما الليزر الباعثة للأشعة تحت الحمراء، فتبعث طاقة مركزة عند طول موجة واحدة. إن كل مسالك انتقال الموجة المترابطة متوازية وفي الاتجاه نفسه. هذا السلوك البصري لأشعة الليزر يختلف عن سلوك الضوء غير المترابط (Incoherent) المنبعث من الشمس، أو النار، أو من مصباح متوهج لأنه مكوّن من خليط من أطوال موجية غير متناغمة (Jumbled) تنبعث في العديد من الاتجاهات المختلفة.

إن الترابط التام للشعاع الليزري المتوازي يسمح للشعاع بالانتقال إلى مسافات أطول من دون حصول تشتت (Dispersion). وقد استخدمت هذه الخاصية في الاتصالات، وفي قياس المسافات، وفي الاتصالات عبر الألياف البصرية، وحتى في

الليزرات الصغيرة المستخدمة في «التأشير» أثناء المحاضرات وفي العروض السمعية – البصريّة (Audiovisual Presentations).

إن الضوء المنبعث في الليزر قد يسخن المادة التي يُسلط عليها، وكذلك يمكن استخدام الليزر كأداة للتلحيم أو القطع في المصانع، وفي العلوم التطبيقية والطب. إلا أن هذه الخاصية تجعل الشعاع الليزري خطراً على الإنسان والحيوانات إذ بإمكانه حرق الجلد وتدمير أجزاء من شبكية العين. لذلك ينبغي استخدام الليزرات بحذر شديد.

تعمل الألياف الزجاجية الموصلة لطاقة الليزر كمجسّات عند تعريضها للحرارة أو الضغط اللذين يؤثران على قدرة الألياف على بث الطاقة الضوئية. وهذا يعني أنه يمكن ربط التغيير في بث الضوء مع تأثيرات فيزيائية أخرى يمكن مراقبتها عبر الشاشة. إن أشعة الليزر قد تكون ذات موجة مستمرة (Continuous Wave) أو مضمّنة نبضياً (Pulse Modulated).

تسمح الصبغات المُفلوّرة (Fluorescent Dyes) في بعض الليزرات بتضمين الضوء المرئي لعدد غير محدود من الأطوال الموجية.

إن طاقة الليزر، مثل طاقة المصابيح المتوهّجة، يُعبّر عنها بالواط (Watt)، و يُحدّد إختيار ليزر لتطبيق معيّن من خلال تقييم محاسن ومساوئ كل نوع من الليزر العامل في المنطقة المرغوبة من التردد. ولأجل الحصول على خرج طاقة ذات ذروة عالية فإن ليزرات الحالة الصلبة أو الزجاجية هي الأنسب بسبب سعتها على تخزين الطاقة. إن هذه الليزرات وليزرات الفلّورة أيضاً مناسبة لتوليد نبضات فائقة القصر (Ultra Short Pulses).

## ليزرات الحالة الصلبة

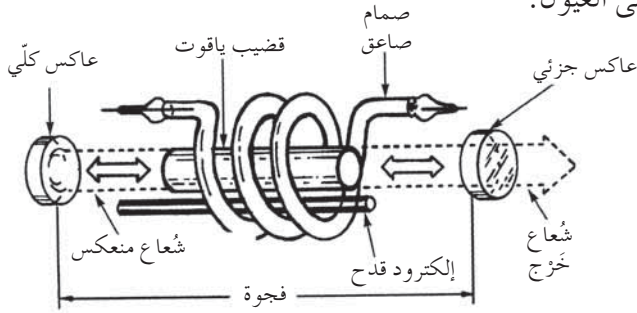
### ليزرات الياقوت

إن هذا الليزر (Ruby Laser)، كما يظهر في الشكل 12-7، هو ليزر حالة صلبة (Solid State Lasers) بسيط. يتم تركيب بنية ملازرة قضيب ياقوت (Ruby Rod Lasing)



(Structure) بشكل محوري داخل مصباح ضوئي حلزوني أو لولبي (Helical Flashlamp). توضع مرآيا منفصلة عند كل طرف من القضيب، وتكون واحدة من هذه المرآيا مطلية بالفضة من أجل الانعكاس الكلي والأخرى مطلية بالفضة بشكل يسمح لنسبة تتراوح ما بين 4 في المئة و6 في المئة من الضوء بالعبور إلى الخارج (إن حوالى 94 في المئة إلى 96 في المئة من الضوء الساقط ينعكس في القضيب). وعندما تظهر حالة الرنين الفوتوني (Photon Resonance) في قضيب الياقوت يتشكل شعاع ضوء مرئي أحمر مترابط (Coherent) بطول موجة تصل إلى حوالى 0.694 ميكرومتر (أي 694 نانومتر).

إن هذا النوع من الليزر قادر على قطع وتنعيم المعادن (Machine Materials) إلا أنه خطير جداً على العيون.



الشكل 12 - 7 ليزر الياقوت

## ليزرات غارنيت ألومنيوم الإيتريوم المنشطة بالنيوديميوم (Ne:YAG)

إن ليزراً (Neodymium: Ytterium-Aluminum-Garnet (Ne:YAG) Lasers) من هذا النوع هو ليزر حالة صلابة يُستعمل عادةً في التطبيقات العسكرية، لأنه قادر على إنتاج خُرُج طاقة يتراوح ما بين المعتدل والعالي، ويعمل بموجة مستمرة أو بنمط نبضي. ينتج هذا الليزر طاقة تتراوح بين 0.69 و1.06 ميكرومتر (أي بين 690 و1060 نانومتر). وعند طول موجة 1060 نانومتر يكون طول موجة الانبعاث متلائماً مع العديد من المكونات البصرية العاملة في المنطقة القريبة في حزمة الأشعة تحت الحمراء، مثل مضاعفات التردد (Frequency Multiplier)، والمولدات المتناغمة (Harmonic Generators) والكاشفات والمُضَمِّنات. إن هذه الليزرات مفيدة من أجل تحديد

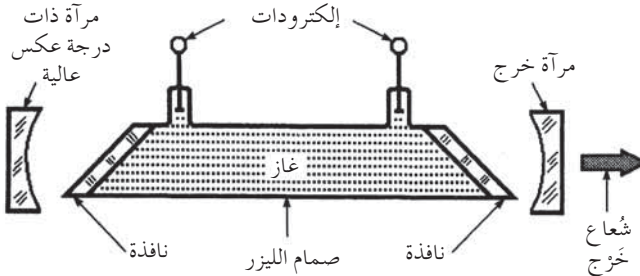
المسافة، والاتجاه (Designation)، والأهداف وتعقبها، والتحكم بأنظمة إطلاق الأسلحة، وتوجيه الصواريخ، والمراقبة والرصد (Reconnaissance)، والاتصالات الآمنة من اختراق العدو لها. إن الترددات الناتجة عن هذه الليزرات تشكل هي أيضاً خطراً على عين الإنسان.

## الليزرات الغازية

### ليزرات الهليوم- النيون الغازية

إن هذا النوع من الليزرات (He: Ne - Gas Lasers)، كما هو ظاهر في الشكل 8-12، عبارة عن صمام زجاجي مُغلق الطرفين بنوافذ موضوعة عند زاوية بروستر (Brewsters angle) وتشكل مرآتين مُقعرتين (Concave) (واحدة بإرسال جزئي) من فجوة بصرية تحتوي على خليط من غاز الهليوم والنيون. ويتم تعريض الكاثود عند طرف واحد لفولتية خارجية - مصدر الإلكترونات. تقوم الإلكترونات بتحفيز ذرات الهليوم التي تصطدم بدورها بذرات النيون، مما يجعل إلكترونات ذرات النيون تدور في مدارات طاقة أعلى. وعند سقوط الإلكترونات من هذه المدارات العالية تنتج عنها طاقة بشكل فوتونات. ترتطم هذه الفوتونات بذرات النيون الأخرى لتولّد ضوءاً مرئياً بطول موجة يقترب من 632 نانومتر. ويخرج الضوء المترابط (Coherent Light) من الصمام عبر المرايا المرسله جزئياً.

تستعمل هذه الليزرات في مُعدات القياس، والطابعات، والقارات البصريّة للأسطوانات، إلا أنها استُبدلت أخيراً بالصمامات الثنائية الليزرية شبه الموصله للقيام بالعديد من هذه التطبيقات وذلك لصغر حجمها ووزنها الخفيف بالإضافة إلى جودة أدائها.



الشكل 8 - 12 ليزر غازي

## ليزر الأرغون - أيون

هذا الليزر (Argon-Ion Laser) هو ليزر غازي أيضاً يبعث الضوء عند أطوال موجية تتراوح بين 488 و 515 نانومتر في حزمة الضوء المرئي. يُستخدم في الطباعات، والأدوات الآلية، والمعدّات الطبيّة.

## ليزرات ثاني أكسيد الكربون

إن هذه الليزرات هي نوع آخر من الليزرات الغازية تم تطويره للتطبيقات الصناعية والعسكرية. والغاز الأساس فيه هو ثاني أكسيد الكربون، إلا أن إضافة غازات أخرى مثل الهليوم أو النيتروجين تزيد من ناتج الطاقة.

يولّد هذا الليزر (Carbon Dioxide (CO2) Laser) طاقة أشعة تحت حمراء (IR) عند طول موجة من 10.6 ميكرومتر في المنطقة البعيدة في حزمة الأشعة تحت الحمراء التي يمكنها اختراق الدخان والضباب. وبسبب قدرتها على العمل باستمرار عند مستوى طاقة يساوي جزءاً من الكيلو واط فإنها قادرة على التقطيع والحفر، والتسخين والتلحيم.

إن هذه الليزرات قادرة على إنتاج طاقة تصل إلى 10 جيجا واط لتقطيع البلاستيك والأقمشة وتلحيم المعادن، والتثقيب الدقيق، والمعالجة الحرارية.

تعمل هذه الليزرات أيضاً في الاتصالات البعيدة المدى، وتوجيه القنابل والصواريخ، كما إنها فعّالة جداً في أنظمة الكشف الليزري. إن هذا النوع من الليزرات يمكن حقنه في المواد الكيميائية، والكهرباء، أو الطاقة البصريّة، كما أن معدّل خرج طاقته القصوى يمكن الحصول عليه من خلال التردد النبضي للشعاع.

## ليزرات أول أكسيد الكربون

إن ليزر أول أكسيد الكربون (Carbon-Monoxide (Co) Laser) هو ليزر غازي يعمل بشكل أساسي على غاز أول أكسيد الكربون. ويتحقق خرج الطاقة الأعلى عند أطوال موجية تتراوح بين 4.9 و 5.7 ميكرومتر، في المنطقة الوسطية في حزمة الأشعة تحت الحمراء.

## ليزرات الهيجان

يسمى هذا النوع من الليزرات أكسايمر (Excimer Laser) اختصاراً من دمج الكلمتين «Excited Dimers» أو «جُزيئات الغاز ثنائي الذرات المحفّز» المولّد لنبضات ضوئية من الأشعة فوق البنفسجية عندما يتم تحفيز هذه الجزيئات. تستعمل هذه الليزرات في معدّات الليثوغرافية الضوئية (Photolithographic) ذات السدارة المتكاملة وذلك بتعريض طبعة (IC) ضوئية (IC Photomaste) على وافر نصف موصل خلال عملية تصنيع الوافر.

يخترق الضوء الأخضر المزرق الصادر من لاييزرات الأكسايمر المحوّرة ماء البحر إلى أعماق تصل إلى آلاف الأقدام. وبذلك تصبح هذه الليزرات أكثر كفاءة في التواصل مع الغوّاصات مقارنة مع موجات الراديو ذات التردد المنخفض جداً (VLF).

## الليزرات الكيميائية

يعتمد الليزر المُصنّح كيميائياً (Chemically Pumped Laser) على التفاعلات الكيميائية، عوضاً عن الطاقة الكهربائية، في إنتاج نبضات ضوئية مطلوبة لضخّ الليزر (Pumping Laser) فيبعث الضوء في إحدى الطرق من خلال تفاعل كيميائي، وفي طريقة أخرى تقوم موجات صدمة ناتجة عن «إنفجار» بتوليد الضوء في صمام صاعق (Flashtube) الذي يطلق (Trigger) الليزر. وتقوم موجة الصدمة الناتجة عن الانفجار البيروتكنيكي (Pyrotechnic Squip) بضغط غاز الأرغون بحيث يبعث إشعاعاً فوق بنفسجي عبر موجة عريضة.

يُخصّص لايزر ألفا (Alpha Laser)، وهو ليزر كيميائي (Chemical Laser) محمول في مركبة فضائية تدور في الفضاء، للأنظمة المضادة للصواريخ التي تعمل عند طول موجة  $2.7 \mu\text{m}$  في المنطقة القريبة في حزمة الأشعة تحت الحمراء. إن ديمومة فاعلية هذا الليزر ناتجة عن احتراق الهيدروجين والفلورين. يتم الحصول على الفلورين حسب الطلب من خلال تفاعل بين ثلاثي فلوريد النيتروجين (Nitrogen Trifluoride) والديوتيريوم (Deuterium)، والهليوم (Helium). لقد صُمّم هذا الليزر لينتج 2.2 ميغاواط من الطاقة، وهي طاقة كافية لإذابة المعدن من مسافات بعيدة في الفضاء. إن

شدة الطاقة في قلب الليزر تتعدى تلك الموجودة على سطح الشمس. لقد صُنعت حاوية ليزر ألفا من الألمنيوم، وتتضمن نظام مرايا يُعرف بنظام برنامج المرآة الكبير المتقدم (LAMP)، أو (Large Advanced Mirror Program (LAMP) System).

## الليزرات السائلة

يكتسب هذا النوع من الليزرات (Liquid Laser) ملازته من مركّب عضويّ شديد التفلور (Strongly Anoresainy)، مذاب في محلول مناسب يعمل كوسط فعال. يتمّ ضخّ الوسيط عادة بمصباح ضوئي صاعق (Flash Lamp) أو ليزر آخر، وينمط نبضي عادةً. ويبعث هذا الليزر أشعّة بأطوال موجية تتراوح بين 0.32 و 1.2 ميكرومتر، عبر حزمة الضوء المرئي وفي المنطقة القريبة في حزمة الأشعّة تحت الحمراء، ويُستعمل عادة في مُعدّات القياس.

## ليزرات الأشعّة السينية

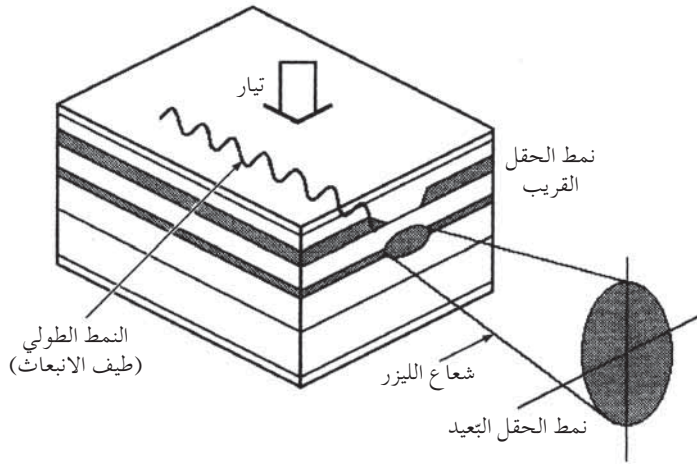
تمّ إثبات جدوى الليزر السيني (X-Ray Laser) في فحوصات جدوى (Feasibility) مختلفة. يولّد هذا الليزر كما هو معروف من خلال تركيز (Focusing) طاقة الانفجار النووي. وقد تركزت البحوث في الولايات المتحدة على تطوير ليزر أشعّة سينية قادر على تدمير الصواريخ الباليستية المعادية وهي في الجو. إن لإشعاع الليزرات السينية موجة شديدة القصر تقاس بالوحدات الذرية، وهذا يسمح للأشعّة بأن تُستطار من أشياء بحجم الذرّة أو أكبر. يستخدم ليزر الهيجان (Excimer Laser) العامل في منطقة الـ UV كذلك لضخّ ليزر (X-Ray) من خلال تعريضه لنبضات بقدرة تساوي ملايين الواطات. وفي أبحاث أخرى تمّ تطوير ليزر أشعّة سينية ذي قدرة منخفضة، من أجل البحوث الطبية والبيولوجية، قادر على تأمين صور لجزيئات الحمض النووي، والأنزيمات والفيروسات، أو خلايا الإنسان. وبإمكان هولوغرام ليزر الأشعّة السينية (X-Ray Laser Holograms) تصوير كيانات بهذا الصغر ثلاثية الأبعاد.

## الصمامات الثنائية الليزرية شبه الموصلة

إن كلاً من الصمام الثنائي الباعث للضوء (LED) والصمام الليزري (LD) هو عبارة

عن وصلة موجبة سالبة شبه موصلة (PN Semiconductor). وعندما يتم تعريضهما إلى تيار كهربائي يبعثان الضوء بشكل فراغات إلكترونية موجبة الشحنة مع إلكترونات سالبة الشحنة. ويقوم الصمام (LED) ببث الضوء تلقائياً وفي اتجاهات عدة عبر توزيع أطوال موجة عريضة بكمية كافية لتنتج انبعاثاً ضوئياً غير مترابط. وعلى العكس من ذلك فإن الصمام الثنائي الليزري (LD) يبعث الضوء بشكل أساسي من خلال عملية الانبعاث المحفّز عندما يرتفع التيار فوق مستوى العتبة (Threshold Level)، فينتج انتشار موجاته الضيقة وخرُج طاقته الاتجاهية ضوءاً مترابطاً.

يُصنّع الصمام الثنائي الليزري (LD)، كما هو مُبيّن في الشكل 12 - 9، من تركيب مكوّن من وصلة مزدوجة غير متجانسة وطبقة ناشطة باعثة للضوء تتوسط طبقتي تصفيح خارجيتين تؤمّنان فروقات كبيره في مستوى الطاقة. إن للطبقة الناشطة الداخلية معامل انكسار أكبر من ذلك الذي بين طبقتي التصفيح الخارجيتين، مما يحصر الضوء بشكل فعّال. ويتم شق (Cleave) القالب (Die) بحيث يصبح لديها أسطح أو وجوه عاكسة شبيهة بالمرآة عند كلا الطرفين، وزاوية قائمة على النمط الطولي، أي على مسار طيف التذبذب. تعطي هذه السطوح أو الأوجه للضوء المنبعث قدرة اتجاهية عالية (High Directionality).



الشكل 12-9 الصمام الثنائي الليزري (LD)

لاجل تشجيع عملية تحفيز الانبعاث من الصمام (LD) يجب في بادئ الأمر الإبقاء

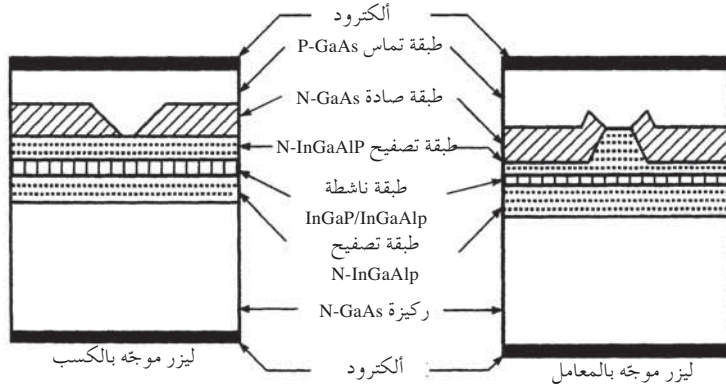
على الإلكترونات في مستويات عالية من الطاقة، ولحفظ الطاقة، يتم تركيز التيارات في قنوات ضيقة.

ويتم تصنيع بنيتين مختلفتين من الصمامات الثنائية الباعثة لليزر (LD)، الموجهة بالكسب (Gain Guided)، وبالمعامل (Index Guided)، للاستعمال التجاري. وكما هو مبيّن في الشكل 10-12، فإن كلتا البنيتين لديها طبقات ناشطة تتوسط بشكل متوازٍ الطبقتين الخارجيتين وبفروقات كبيرة في مستويات الطاقة، تحصر الضوء في إتجاه موازٍ للطبقة الناشطة. ويؤمّن الليزر الموجة بالمعامل نمطاً عرضياً أفقياً (Horizontal Transverse Mode) أكثر إستقراراً من الليزر الموجة بالكسب.

عندما يزداد التيار عبر الصمام الثنائي ينبعث ضوء غير مترابط. ويزداد هذا الضوء تدريجياً مع زيادة التيار وصولاً إلى حالة الركبة (Knee).

عند هذه العتبة (Threshold) يدخل الليزر في حالة تذبذب ويبدأ بعث ضوء مترابط. ومع ذلك، لا تتحقق القدرة البصريّة المخمّنة Rated Optical Power إلا عندما يتخطى التيار الأمامي المشعّل Forward Operating Current مستوى الركبة.

ما دام الصمام الثنائي الليزري المتذبذب، ييث فإنه يبعث العديد من الأطوال الموجية المختلفة عن بعضها البعض في إطار النمط الطولي (Longitudinal Mode)، ويتسبب بإحداث العديد من الموجات الواقفة (Standing Waves) بين الأوجة العاكسة. ومن بين هذه الأطوال الموجية تلك الموجة ذات الحدة القصوى وهي موجة الذروة القائمة (Peak Lasing Wavelength)



الشكل 10 - 12  
بنية  
الصمامات الثنائية  
الليزرية الباعثة للضوء  
المرئي (LED)

تعرف الصمامات الثنائية الليزرية (LD) أيضاً بالليزرات متعددة الأنماط (Multimode Lasers) إذا كانت تتذبذب في أنماط طولية متعددة، وتُعرف بالليزرات مفردة النمط إذا كانت تتذبذب في نمط طولي واحد. ويُعرف توزيع شدة الضوء عند الأسطح أو الأوجه بنموذج الحقل القريب (Near Field Pattern) ويكون عادةً بيضوياً أو متطاولاً (Elliptical)، وذا محور رئيسي موازي أو محاذي للمحور الجانبي للقلب. وعندما يتحرك الضوء في الفضاء ينتشر (Fan's Out) بشكل بيضوي يُعرف بنموذج الحقل البعيد البيضوي (Elliptical Far-Field Pattern). ويزاح محوره الأساسي بـ 90 درجة بحيث يصبح عمودياً على محور القلب العرضي. وتتعدى زاوية الانتشار العمودي للضوء الليزري زاوية الانتشار الأفقي.

يمكن أن تكون الصمامات الثنائية الليزرية الباعثة للضوء الأحمر المرئي، المصنوعة من فوسفيد ألمنيوم غالسيوم الإنديوم (InGaAlP)، إما موجهة بالكسب أو موجهة بالمعامل. وهي تطلق الليزر عند أطوال موجية بين 630 و690 نانومتر، ويتراوح خرج قدرتها البصرية بين 3 و5 مليواط.

عندما يتذبذب الصمام الليزري بتيار ثابت يتقلص خرج قدرته البصرية مع ارتفاع درجة الحرارة. وللإبقاء على ثبات خرج القدرة البصرية يتم وضع الصمام في دارة تحكم بالقدرة تلقائياً وتكون مربوطة بتصريف حراري (Heatsink). يمكن تجديد خرج القدرة البصرية للشعاع الرئيسي من خلال قياس التيار الضوئي.

## أطوال موجات الصمام الثنائي الليزري

يبلغ حجم الصمام الثنائي الليزري شبه الموصل حجم حبة الملح، ويحتاج إلى مصدر قدرة تنتج بين 100 و200 مليواط. تستعمل هذه الليزرات عادة كأجهزة بث في خطوط الليف البصري للاتصال البعيد والقصير المدى، ولقراءة الأقراص المضغوطة (Compact Disks - CD)، والأقراص المضغوطة لذاكرة القراءة (CD-ROM) فقط. كما تستخدم لزوج قدرة بصرية تتراوح بين 3 و5 مليواط. إن هذه الليزرات قادرة على إنتاج شعاع واحد ثابت، كما أنها أرخص، وأصغر حجماً وأكثر دقة من الليزرات الغازية. إضافة إلى ذلك. يمكن تضمين الصمامات الليزرية من خلال عملية تشغيل وإطفاء التيار الداخل. تكون الصمامات الليزرية المفردة النمط ذات خرج قدرة بصرية



يتراوح بين 20 و50 ملليواط، وتستعمل للتصوير البصري، وفي الطباعة السريعة، وبث الإشارة التماثلية، والاتصالات البصرية البعيدة المدى عند معدلات إرسال بيانات عالية. وكذلك تستخدم للاتصال بين الأقمار الاصطناعية في المدارات.

### الصمامات الثنائية الليزرية من فوسفيد زرنبيخيد غالسيوم الإنديوم

يبعث الصمام الثنائي الليزري من فوسفيد زرنبيخيد غالسيوم الإنديوم (Indium Gallium Arsenide Phosphide (InGaAsP) Laser Diodes) طاقة أشعة تحت الحمراء ذات طول موجي بين 1.30 و2.1 ميكرومتر ضمن المنطقة الوسطية من حزمة الأشعة تحت الحمراء. ويصنع هذا الصمام من طبقات من فوسفيد زرنبيخيد غالسيوم الإنديوم (InGaAsP) المرسبة على سطح ترسيبي من فوسفيد الإنديوم (InP).

### الصمامات الثنائية الليزرية من فوسفيد ألومنيوم غالسيوم الإنديوم

تبعث هذه الصمامات الليزرية (Indium Gallium Aluminum Phosphide (InGaAlP) Laser Diodes) ضوءاً مرئياً في منطقة تتراوح أطوال موجتها بين 630 و690 نانومتر. وتصنع من ترسيب فوسفيد ألومنيوم غالسيوم الإنديوم على طبقة فوسفيد الإنديوم.

### الصمامات الثنائية الليزرية من زرنبيخيد غالسيوم الألومنيوم

تبعث هذه الصمامات الليزرية (Gallium Aluminum Arsenide (GaAlAs) Laser Diodes) طاقة أشعة تحت حمراء تتراوح أطوال موجاتها بين 780 و870 نانومتر ضمن المنطقة القريبة من حزمة الأشعة تحت الحمراء.

### الصمامات الثنائية الليزرية من زرنبيخيد غالسيوم الإنديوم

تبعث هذه الصمامات (Indium Gallium Arsenide (InGaAs) Laser Diodes) طاقة الأشعة تحت الحمراء في المنطقة القريبة من الأشعة تحت الحمراء، وتتراوح أطوال موجاتها بين 900 و1020 نانومتر.

### الصمامات الثنائية الليزرية من نيتريد الغالسيوم

يبعث هذا النوع من الصمامات (Gallium Nitride (GaN) Laser Diodes) ضوءاً

مترابطاً أزرق اللون ضمن الحزمة المرئية. إن هذه الصمامات أكثر فعالية في بعث الضوء الأزرق من الصمامات الثنائية الليزرية المصنّعة من كاربيد السيليكون (Silicon Carbide). يُستعمل هذا الليزر في الطابعات الليزرية. ويمكن الحصول على درجة تبيّن (Resolution) أعلى باستخدام ضوء الليزر الأزرق لقصر طول موجته عن طول موجة الأشعّة تحت الحمراء أو الضوء الأحمر المرئي. ومن المتوقع أن تكون صمامات نتريد الغاليوم الليزرية قادرة على تخزين كثافة بيانات أكثر من المحمولة على الأقراص المضغوطة، وذلك لأن طول الموجة الزرقاء القصيرة تسمح بتخزين كل بت من البيانات في بقعة أصغر، وهذا تطوّر مهم يتفوّق على الصمامات الثنائية الباعثة للأشعّة تحت الحمراء.

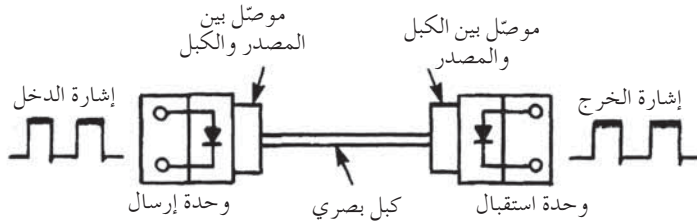
## الاتصالات عبر الألياف البصرية

في الاتصالات عبر الليف البصري (Fiber Optics Communication)، يُبث الضوء المضمّن عبر ليف بصري رفيع، شفاف، يوصل بين الباعث الضوئي والكاشف الضوئي من نظام البث، كما هو مبين في الشكل 11-12. يُحاط لب الليف الشفاف بتصفيح شفاف ذا معامل إنكسار أقل من معامل إنكسار الليف مما يحصر معظم الضوء في داخل الليف (معامل الانكسار هو نسبة سرعة إنتقال الضوء في الفراغ على سرعة إنتقال الضوء في وسيط).

إن أكثر قلوب الألياف والتصفيحات فعالية هي تلك المصنوعة من زجاج السليكا (Silica) المطعّمة بموادّ تعطي خواصّ انكسار مختلفة. ولأجل حماية الألياف المصفّحة من الأضرار، تستعمل موادّ تغليف مشابهة لتلك التي تستعمل في حماية الأسلاك النحاسية. وقد يتضمن الغلاف سلكاً حديدياً أو أليافاً بلاستيكية لتوليد قوة شد إضافية. وتتوفر موصلات (Connectors) خاصة للوصل بين أسلاك الألياف البصريّة بالباعثات الضوئية النشطة والكاشفات.

من المعروف أن الكبل (Cable) هو القطعة الأكثر تكلفة في معظم أنظمة الاتصال عبر الليف البصري للمسافات البعيدة والمتوسطة. (لمزيد من المعلومات عن الكبلات البصريّة والموصلات، انظر الفصل 29، «المعدات الإلكترونيّة، والكبلات، والموصلات»).

تُعد أنظمة الألياف البصرية للاتصال لمسافة تقلّ عن كيلومتر واحد أنظمة قصيرة المدى، وتستعمل نمطياً في ربط الكمبيوترات والطرفيات (Peripherals)، ضمن بناية أو مُجمّع من عدة مباني. وتعامل هذه الأنظمة عادة كملكية خاصة ويتم تجميعها من المعدّات التجارية المتوفّرة في الأسواق. وتُعتبر الشبكة المحلية (LAN) المجهّزة بكبلات من الإلياف البصرية نظاماً قصير المدى.



الشكل 11-12 خط ليف بصري للإرسال

يمكن في الأنظمة المتوسطة والبعيدة المدى، ربط الكمبيوترات والطرفيات ببعضها ببعض، إلا أنها قد تبعد عن بعضها مئات الكيلومترات. إن معظم هذه الأنظمة تمتلك الحكومات أو شبكات الاتصالات السلكية واللاسلكية للخدمات العامة. وتصنّع معدّات هذه الأنظمة حسب متطلبات تشغيلها.

إن مضاعفة التقسيم المكثف لطول الموجة (Dense Wavelength Division Multiplexing-DWDM) يزيد من ازدحام الاتصالات (Communication Traffic) من خلال تسليط أشعة ضوئية متعددة ذات أطوال موجية مختلفة، أو ألوان مختلفة، في ليف زجاجي واحد. ويتم عادة تجميع الألوان المختلفة لتصبح شعاعاً أبيض واحداً في الليف، وعند الطرف. ويعمل نظام (DWDM) عمل المنشور (Prism) الزجاجي في تحليل الضوء الخارج في الليف وتجزئته إلى أشعة ذات ألوان مختلفة، يحمل كل لون منها المعلومات الخاصة به مثل الصوت، والبيانات، والفيديو... إلخ.

## الألياف البصرية

تقوم الألياف البصرية (Optical Fiber) بتوصيل الضوء المضمّن في أنظمة الألياف البصرية للإرسال (الشكل 11-12 الذي يبيّن عمل نظام الليف البصري للاتصالات). هناك نوعان من الألياف البصرية هما ليف الدليل الخطوي (Step Index) وليف الدليل

المتدرج (Graded Index). ينقل الليف الأول المعلومات بسرعة ترددية فائقة قد تصل إلى 30 ميغاهرتز. أما ليف الدليل المتدرج فإن أقصى حد لسرعة نقله للمعلومات لا يتجاوز 500 ميغاهرتز. هناك أيضاً الألياف البصرية مفردة النمط، (Single-Mode) والألياف متعددة النمط (Multimode). إن قطر الليف البصري المفرد النمط صغير كفاية لحصر الإرسال في نمط انتقال إشارة واحد، ذات ترتيب منخفض.

أما ليف الدليل المتدرج متعدد النمط، فهو ليف بصري ذو لب متدرج يسند أكثر من نمط إرسال بصري واحد، تماماً مثل ليف الدليل الخطوي متعدد النمط. ولهذا الليف قلب خطوي (Stepped Core) مُصنَّع من مادة الكوارتز (Quartz) فائقة النقاوة، ومصفَّح ببوليمر ذي معامل إنكسار منخفض، أو بزجاج ذي معامل انكسار منخفض منشط بمادة الهاليد (Halide). ويبلغ الحد الأقصى لسرعة نقل الزجاج ذو معامل الانكسار المنخفض 30 ميغاهرتز. تتضمن البدائل الثلاثة المتوفرة في الليف البصري:

- 1- جميع الألياف الزجاجية ذات الدليل الخطوي أو الدليل المتدرج.
- 2- ليف دليل خطوي خليط من زجاج وبلاستيك، وليف من بلاستيك مصفح.
- 3- ألياف دليل خطوي مصنوعة من البلاستيك فقط.

إن المتغيرات الأربعة التي يجب أن تؤخذ بعين الاعتبار عند اختيار كبل الليف البصري هي:

- 1- التوهين (Attenuation).
- 2- سعة الموجة (Bandwidth).
- 3- الفتحة العددية (Numerical Aperture).
- 4- قطر لب الليف (Core Diameter).

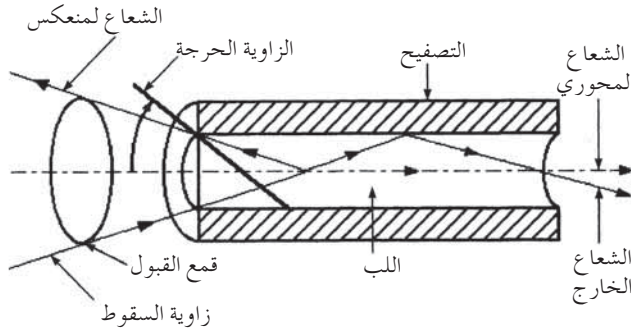
إن التوهين (Attenuation) هو كمية الفقد في قدرة الإشارة البصرية بسبب الامتصاص وتبعثر الطاقة المرسلية. ويعبر عنه بمعدل الفقد في القدرة البصرية بالديسيبل في الكيلومتر الواحد (dB/km). إن للألياف الزجاجية المصنوعة من ترسيب زجاج السيليكا المنشط بغازات عالية النقاوة، أقل توهين بصري ممكن.

إن سعة الموجة (Bandwidth) أو التشتت هو قياس أعلى تضمين ترددي جيبي يمكن نقله على امتداد طول الليف عند طول موجة بصري معين دون خسارة أكثر من

50 في المئة من طاقة الإشارة. ويعبر من سعة الموجة بالميجاهرتز في الكيلومتر الواحد (MHz/km). ويمكن الحصول على ساعات موجة تتراوح بين 200 و 1000 ميغاهرتز في الكيلومتر الواحد باستعمال ليف ذي لبّ زجاجي متدرج قطره 50 ميكرومتر، إلا أن هذه السعة تنقلص إلى 20 ميغاهرتز في الكيلومتر الواحد في ليف الدليل الخطوي البصري ذي اللبّ الزجاجي البالغ قطره 300 ميكرومتر.

يصف الشكل 12-12 بعض المصطلحات المستعملة في وصف الألياف البصرية.

إن الفتحة العددية (Numerical Aperture-NA) هي مقياس لقدرة الليف على قبول الضوء الساقط. وبالنتيجة فهي درجة انفتاح قمع قبول (Acceptance Cone) الإشارة الداخلة. ويتمّ التعبير عن الفتحة العددية رياضياً بأنها جيب (Sine) نصف زاوية قمع القبول ويرمز إليها كرقم مجرّد لا وحدة له، يتمثل بزاوية تحتوي على معظم خرج الطاقة البصرية. تتراوح قيم الفتحة العددية عادة بين 0.20 و 0.27.



الشكل 12-12 استجابة الليف البصري لأشعة الضوء

إن قطر اللبّ (Core Diameter) هو قطر المنطقة المركزية لليف البصري الذي يصبح معامل إنكساره أعلى من معامل انكسار تصفيحه الخارجي. يتراوح قطر لبّ الألياف التجارية بين 50 و 300 ميكرومتر. ويبلغ قطر تصفيح لبّ زجاجي قطره 50 ميكرومتر، 125 ميكرومتر. يبلغ قطر التصفيح الخارجي للّبّ زجاجي بقطر 300 ميكرومتر، حوالي 440 مايكرومتر وإلى ميلمتر واحد. هذا وتتوفر الياف PCS تجارية تتراوح أقطارها بين 125 مايكرومتر ومليمتر واحد.

ينعكس معظم أشعة الضوء المنبعث من مصدر، والذي يصطدم بالسطح البيني

الواقع بين اللب والتصفيح، إلى اللب من جديد. وتبقى الأشعة الضوئية ترتد عن جوانب اللب إلى أجل غير مسمى ما لم يتم لوي الليف بشكل قاسٍ. ولا يتسرب من هذه الأشعة إلا التي تدخل الليف بزواوية كبيرة. فإذا كان للّب معامل إنكسار منتظم فإن الأشعة التي قامت بانعكاسات كثيرة ستسلك مساراً أطول وتصل وراء الأشعة المحورية التي تقوم بانعكاسات أقل. وهذا ما يُسمى بالتشتت الشكلي (Modal Dispersion).

تتخطى الألياف ذات المعامل الانكساري المتدرج مشكلة التشتت الشكلي، فإن الليف مصنوع بطريقة يتقلص فيها معامل الانكسار عندما يتعد الشعاع عن المحور.

يحدث التدرج خلال عملية تصنيع الليف وذلك من خلال تغيير كثافة التنشيط (Doping) الداخلي للزجاج، ما يجعل المعامل المتدرج الأشعة الضوئية التي انحرفت عن المحور إلى الانتقال بسرعة أكبر وبالتالي تتحرك بالسرعة نفسها التي تتحرك بها الأشعة التي تنتقل بشكل متوازٍ مع المحور.

إن الإشارة البصريّة الضعيفة المكوّنة من بضعة ميليوات (mW) يمكن كشفها بعد انتقالها مسافة طويلة (عدة كيلومترات) في الليف البصريّ المصنوع من السيليكا، إلا أن هذه الإشارة توهن أثناء انتقالها عبر الليف بسبب استطارة الضوء (Light Scattering) الأمر الذي يدعو إلى استعمال الجهاز المكرّر للإشارة (Repeater) من أجل تضخيم الإشارة وإعادة توليدها للتغلب على مشكلة الفقد بسبب المسافات الطويلة.

في الأطوال الموجية الأقصر للأشعة تحت الحمراء، والتي هي حوالي 0.85 ميكرومتر (850 نانومتر)، يتراوح التوهين في ليف السيليكا بين 2.5 dB/km و 3 dB/km، ويقلّ ليبلغ ما بين 0.3 dB/km و 1 dB/km عند طول موجة 1.3 ميكرومتر (1300 نانومتر). ولكنه يرتفع بحدة عند طول موجة 1.390 ميكرومتر (1390 نانومتر) بسبب وجود شوائب الأكسجين - الهيدروجين (O-H).

تتحقق الشفافية الكبرى للسيليكا عند 1.55 ميكرومتر (1550 نانومتر) حيث يصبح التوهين أقل من 0.15 dB/km الواحد. لذلك يستطيع الضوء عند هذا الطول الموجي

الانتقال عبر مسافة تساوي 3 إلى 10 أضعاف المسافة التي تقطعها الإشارة ذات الطول الموجي 0.85 ميكرومتر (850 نانومتر) وبالطاقة نفسها.

يؤثر التشتت اللوني (Chromatic Dispersion) هو أيضاً على المسافة التي تفصل بين مكرر وآخر، كما أن معامل الانكسار يتغير من طول موجة إلى آخر. ولذلك، يُسبب التشتت اللوني في الليف اختلافاً في سرعة انتقال الأطوال الموجية المختلفة عبر الليف، مما يشكل عقبة في الإرسال الرقمي. وفي أسوأ الأحوال، تصبح كل نبضة أعرض وتداخل مع النبضات المجاورة لها، مما يزيد من معدل أخطاء البت (Bit-Rate Error). لذلك يعرض التشتت اللوني يعرض حالة من المبادلة (Tradeoff) في توزيع المسافات بين الأجهزة المكررة (Repeater)، ومعدل بتات فعال.

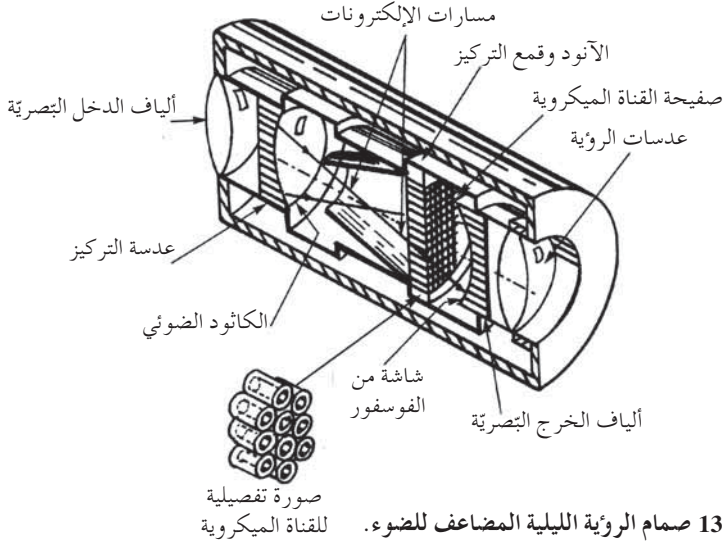
## صمامات تكثيف الصور

إن صمام تكثيف الصور (Image-Intensifier Tubes) أو مضاعف الضوء للرؤية الليلية يقوم بتكبير الضوء المرئي منخفض المستوى ليسمح للمستخدم برؤية الصور دون الحاجة إلى إضاءة مكملّة، تكون إما ضوءاً مرئياً أو أشعة تحت الحمراء.

ولعلّ أكثر الأمثلة شيوعاً هو صمام الرؤية الليلية (Night-Vision Tube) المكون الأساس لمناظير وتلسكوبات الرؤية الليلية. ويعتمد عمل هذا الصمام على وجود الضوء الليلي الطبيعي في المحيط من مصادر طبيعية مثل ضوء القمر، والنجوم، أو الانعكاسات من الغيوم أو الأضواء الأخرى، لأن صمام تكثيف الصور لا يعمل في الظلام الدامس.

ويظهر صمام تكثيف أحادي المرحلة من الجيل الثالث (Single-Stage Image Intensifier) في الرسم المقطعي المبين في الشكل 12-13. يؤمّن هذا الصمام صورة مرئية أكثر سطوعاً (Brighter) من الصورة الداخلة إليه بسبب تضاعف الإلكترونات (Electron Multiplication) التي تحصل في صفيحة تضخيم الضوء الداخلية (Internal Light Multiplier) والتي تدعى بصفيحة القنوات فائقة الصغر (Micro Channel Plate)، وهي المكوّن الأساسي في أنظمة الرؤية الليلية مثل (Monocular Starlight Scope) أو مناظير الرؤية الليلية. تحتاج هذه المضخمات إلى طاقة فولتية عالية، وعادة ما يتم

استعمال دارت مضخمة للفولتية تعمل بالبطارية.



الشكل 12-13 صمام الرؤية الليلية المضاعف للضوء.

يحصل تكثيف الصور عندما تصطدم الإلكترونات المنبعثة من الكاثود الضوئي بالشاشة الفوسفورية بعد أن يتم تسريعها باستخدام فولتية عالية في الأنود، ويتم تركيزها داخلياً باستخدام عدسة إلكترونية (Electron Lens). قد يصل الكسب التآلفي (Luminance Gain) في صمام التكثيف احادي المرحلة (Single-Stage Image Tube) قد يصل إلى 50.000 مرة. إن صمامات تكثيف الصور الحديثة هي أصغر حجماً وأخف وزناً من الصمامات القديمة متعددة المراحل (Multistage Tubes)، وبماكانها تقلص تأثيرات فيض السطوع (Blooming) والتشحيط (Smearing) التي تُسببها ومضات الضوء الناتجة عن الاضطراب (Flares) والإطلاقات التعقبية (Tracer Bullets).

إن الصفيحة ذات القنوات فائقة الصغر (Microchannel Plate)، كما هي ظاهرة في الشكل 12-13، تعمل كمضاعف ضوئي متعدد القنوات. وهي مضخم تيار ذو انبعاث ثانوي (Secondary Emission Current Amplifier) يعمل بمبدأ مضاعفة الضوء، ويتواجد بين الكاثود الضوئي عند طرف الإدخال (Input end) والشاشة الفوسفورية قرب عدسة الرؤية. إن هذه الصفيحة هي عبارة عن مصفوفة (Matrix) من صمامات زجاجية صغيرة متوزية مربوطة مع بعضها لتشكل أسطوانة سمكها 1 ملمتر. تُطلي الأسطح الداخلية لكل صمام تطلى بالفوسفور لمضاعفة وتسريع الإلكترونات التي تم



تحويلها من فوتونات الصورة من قبل الكاثود الضوئي للصمام، والتي تم تركيبها بشكل الكترولستاتيكي (Electrostatically) على الصفيحة ذات القنوات فائقة الصغر. تصطدم الإلكترونات التي تخرج من الصمامات الزجاجية في المصفوفة، بالشاشة الفوسفورية لتشكيل الصورة على عدسة الرؤية.

تُصنَّف صمامات تكثيف الصور من خلال قطر الكاثود الضوئي الكامن فيها، وعادة ما تكون 18، أو 25، أو 40 ملمتراً. إن الاستجابة الطيفية لصمام الصور يتم انتقائها حسب نوع التطبيق، ويتم عادة استخدام الفوسفور الأصفر المائل للخضرة في الرؤية المباشرة لأن ذروة الناتج الطيفي تطابق الحساسية القصى للعين البشرية. ويمكن مطابقة الصمامات الأخرى للتطبيقات في التلفاز أو التطبيقات الصورية.

ولمعلومات إضافية عن استعمالات صمامات تحويل الصور (Image-Converter Tubes) وصمامات تكثيف الصور (Image-Intensifier Tubes) انظر الفصل 23، «الأنظمة العسكرية والأنظمة الجوية الفضائية الإلكترونية».

## صمامات تحويل الصور

يقوم صمام تحويل الصور (Image-Converter Tubes) بتحويل الصور ذات حزمة تردد معين إلى حزمة تردد أخرى في الطيف الكهرومغناطيسي. ويمكن لمحول صور الأشعة تحت الحمراء العمل في الظلام الدامس وتأمين خرج ضوء مرئي من أجل العرض على شاشة صمام أشعة المهبط CRT أو شاشة البلور السائل (LCD Monitor)، إلا أن هناك حاجة إلى مصدر أشعة تحت حمراء ناشط لإضاءة الأماكن المعتمة. على سبيل المثال، يمكن إستعمال هذا الصمام في أنظمة الرؤية الليلية العسكرية لتوجيه الأسلحة والصواريخ عندما يتم إضاءة الأهداف باستخدام ليزر باعث للأشعة تحت الحمراء إن بنية صمامات تحويل الصور شبيهة ببنية صمامات تكثيف الصور. (للحصول على معلومات إضافية عن استعمالات الصمامات المكثفة للصور وتلك المحوِّلة للصور، انظر الفصل 23، «الأنظمة العسكرية والمنظومات والجوية الفضائية الإلكترونية»).



## الفصل الثالث عشر

# تكنولوجيا العرض الإلكتروني بصري

### المحتويات

• نظرة شاملة	• شاشات البلور – السائل للعرض الفيديوي الملون (Liquid Crystal Color video Displays)
• أنابيب أشعة المهبط (Cathode-Ray Tubes- (CRT)s)	• الشاشات الإلكترونية تألقية (التألق الإلكتروني) (Electroluminescent (EL) Displays)
• الصمامات الثنائية (الدايودات) الباعثة للضوء (Light Emitting Diodes - LEDs)	• شاشات الرحلان الإلكتروني (Electrophoretic Displays)
• مصابيح LED (LED Lamps)	• لوحات العرض البلازمية (Plasma Display Panels - PDPs)
• شاشات LED لعروض الحروف والأرقام (LED Alphanumeric Displays)	• شاشات الفلورة – التفريغية (Vacuum – Fluorescent Display - VFDs)
• شاشات البلور – السائل (Liquid Crystal Displays)	• الهولوجرافية (العرض المجسم) (Holography)

### نظرة شاملة

خطى العرض الإلكتروني بصري باهتمام متزايد لكونه الواجهة البينية بين المتفرج

(الناس) والكمبيوتر، وبينه وبين التليفون الخليوي، وبينه وبين المنادي الآلي (Pager)، وغيرها من أجهزة الاتصالات. وتشتمل أجهزة العرض هذه على مراح واسع من أنابيب أشعة المهبط، والبلور السائل، والدايودات الباعثة للضوء، ولوحات التألق الإلكتروني، التي لم تنفك تتطور وتحسن بمرور الأيام. وقد أصبحت اليوم تقدم صوراً أكثر وضوحاً عما سبق، وأكثر وثوقية، فضلاً عن تقليص استهلاكها للقدرة الكهربائية.

وأصبحت هذه الوسائل أجزاء مكتملة لطيف واسع من المنتجات الإلكترونية ابتداء من شاشات الكمبيوتر المنضدى والكمبيوتر الشخصي (Notebook) إلى الآلات ومعدات الفحص الإلكترونية المختلفة، وأجهزة التلفزيون، وآلات القياس وعدّادات السيارات والطائرات، والألعاب الإلكترونية. وتتواجد وسائل العرض هذه في البيوت والمكاتب والمصانع، والمخازن، وفي وكالات السفر، والمؤتمرات المالية، والخطوط الجوية الطرفية، وحتى في أقسام المسافرين في قاعات الانتظار، وفي المطارات... إلخ. وقد وصلت حجوم بعض وسائل العرض الإلكترونية هذه إلى حجوم لوحات الإعلان الكبيرة والنصب التذكارية الفخمة في بعض المدن، حيث يتم من خلالها عرض نشرات الأخبار والإعلانات التجارية. وتحتوي السيارات الحديثة اليوم على ثلاثة أو أربعة أنواع من المؤثرات والشاشات وربما سيزيد هذا العدد في المستقبل القريب.

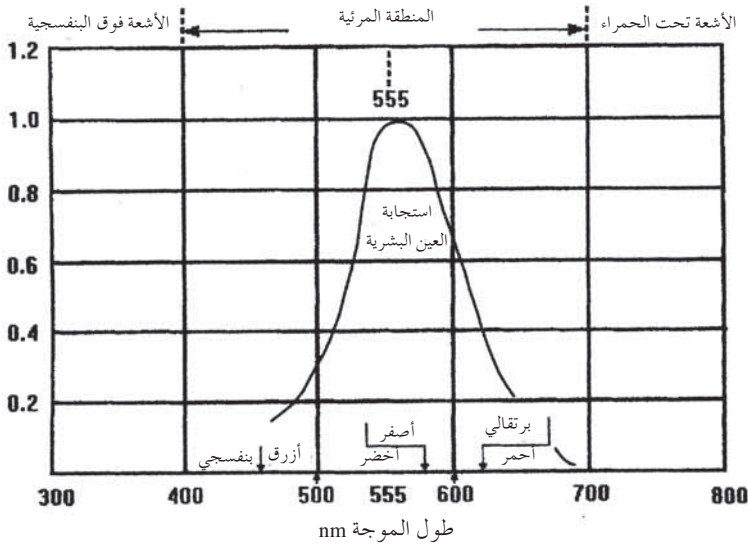
لقد أظهرت شاشات البلور السائل، من بين كافة وسائل العرض الإلكترونية بصرية تطوّراً جلياً خلال السنوات العشر المنصرمة. فقد ظهرت هذه الشاشات في البداية في الساعات والحاسبات كمرتبّة حاسوبية سوداء (Black Segment Digit) على أرضية بيضاء، ولكنها تطورت الآن وتشكّلت ألوانها على لوحات مسطحة.

ومع تزايد مستوى التبيّن (Resolution) والأنماط اللونية أصبحت (LCD) لتقنية الأكثر تحدياً لـ (CRTs) كوسيلة عرض فائدة حيث تحتل الآن الصدارة في شاشات التلفزيون، والكاميرات الفيديوية والرقمية.

وأخذ المصنّعون في استبدال أنابيب كاميرات الفيديو التقليدية المستخدمة داخل وخارج الاستديو بكاميرات الجهاز «المقترن بالشحنة» (CCD) أو (Charge -

بكاميرات (Device Camera (Coupled واستبدال الكاميرات الفيديوية والثانية الصناعية أيضاً  
بكاميرات (CCD).

يساعد منحني مجال الأبصار القياسي في الشكل 1-13 على فهم العلاقة بين الطول  
الموجي وانتشار اللون في نطاق الضوء المرئي وتأثيره على قدرة الأبصار البشرية.



الشكل 1-13 منحني مجال الأبصار القياسي.

يُظهر المنحني أن عين الإنسان أكثر تحسساً للون الأخضر المُصفرّ (Yellow - Green) في الطور الموجي 555 nm ، ولكنّ حدة الأبصار تبدأ بالانحسار في منطقتي  
الأحمر الغامق والبنفسجي، ويبين هذا المنحني أن المصادر المعتمة (Dim Sources)  
للضوءين الأصفر والأخضر أكثر لفتاً للنظر من المصادر الضوئية البراقة لهذين  
اللونين.

يُرَكِّز هذا الفصل على الأجهزة، والدارات، والأنظمة العاملة في حقل الضوئي  
المرئي، فيما يركّز الفصل 12 الموسوم بـ «المكوّنات الإلكترونية والبصرية والاتصالات»  
على الإلكترونيات البصرية في الحقول غير المرئية (حقلي الأشعة فوق البنفسجية  
وتحت الحمراء).

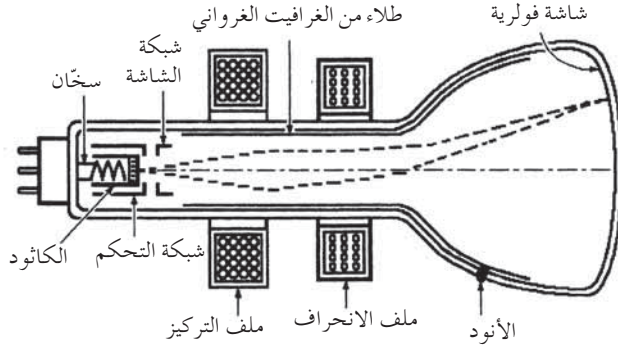
## أنابيب أشعة المهبط

إن أنابيب أشعة المهبط (Cathode Ray Tubes - CRTs) هي أنابيب زجاجية مفرغة من الهواء تحتوي على مدفع إلكترونات (Electron Gun) واحد أو أكثر، وعلى شاشة فوسفورية لتحويل طاقة الشعاع الإلكتروني إلى ضوء مرئي: وتبقى أنابيب (CRTs) اليوم الأكثر انتشاراً والأقل كلفة للاستخدام في الكمبيوترات المنضدية، وأجهزة التلفزيون، وآلات ومعدات الفحص الإلكتروني على الرغم من أنها كانت قد اخترعت منذ أكثر من مئة سنة مضت.

هنالك نوعان من أنابيب (CRT): أنابيب (CRT) كهرومغناطيسية وأخرى إلكتروستاتيكية. ويجري تصنيف هذه الأنابيب وفقاً للون إلى أنابيب (CRT) سوداء وأخرى بيضاء، أو أحادية اللون (Monochrome) وأنابيب ذات ألوان متعددة (Multichrome)، وكذلك وفقاً لعدد مدافع الاكتروونات فيها. وتتضمن شاشات الكمبيوتر وأجهزة التلفزيون والعديد من الأجهزة العلمية والطبية أنابيب (CRTs) كهرومغناطيسية متعددة الألوان، فيما لا تزال أنابيب (CRTs) الكهرومغناطيسية أحادية اللون شائعة الاستخدام في أنظمة الرادار والسونار. وبسبب قوة تبينها العالية وملائمتها في تمثيل الأشكال الموجية بسرعة بقي العديد من آلات ومعدات الفحص الاللكترونية كالأوسيلوسكوبات، ومحللات الطيف يحتوي على أنابيب (CRTs) أحادية اللون إلكتروستاتيكية.

### أنابيب (CRTs) الكهرومغناطيسية العاكسة

تصمّم أنابيب (CRT) الكهرومغناطيسية العاكسة (Electromagnetic - Deflection CRTs) (شكل 13-2) بحيث توضع الملفات الكهرومغناطيسية الخارجية حول عنقها الطويل وذلك للسيطرة على الشعاع الإلكتروني. تساق الاكتروونات من الكاثود (القُطب السالب) الذي يُسخّن بواسطة فتيل (Filament)، بعد أن يتم تشكيلها في هيئة شعاع من خلال التحكم بمدفع الاكتروونات وشبكات الحجب (Screen Grids). يتم بعدئذٍ تركيز الشعاع على ظهر لوح أمامي مطلي بالفوسفور حيث يتم سحب الشعاع عليه بواسطة جهد كهربائي عالٍ، بقدرة 25000 V، مركز على الأنود (القُطب الموجب).



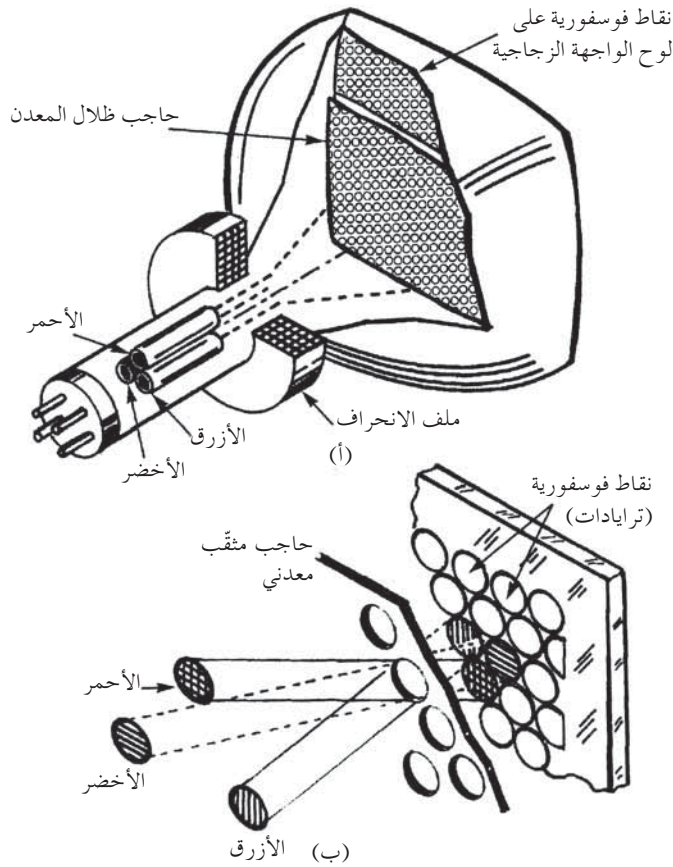
الشكل 13-2 أنبوب أشعة المهبط الكهرومغناطيسي.

وفيما هو ينتقل على امتداد الغلاف، يمر الشعاع عبر المجالات المغناطيسية للبويرة التي تشكل مع ملفات الانعكاس (Deflection Coils) عدسة مغناطيسية قادرة على عكس الشعاع في البعدين  $x$  و  $y$ .

يقوم الشعاع بعدئذٍ بعملية مسح تمشيطي (Raster Scanning) في استقبال صور التلفزيون، أو يقوم بمسح شعاعي (Radial Scanning) كما في حالة شاشة الرادار كاشف الموقع (Plan - Position Indicator)، ويسبب الفوسفور على لوحة الواجهة إبقاء أثر الشعاع لفترة طويلة محدثاً الصورة المرئية.

يحتوي أنبوب (CRT) الملون، العامل على نفس المبدأ، على ثلاثة مدافع الإلكترونية، كما هو مبين في الشكل 13-3-أ، حيث يخصص كل مدفع لواحد من الألوان (الأحمر، والأخضر، والأزرق) في أنبوب (CRT) متعدد الألوان. ويتجمع الفوسفور بشكل نقاط (Dots) أو قضبان قصيرة (Bars) بطريقة لتشكيل البكسل (Pixel).

يخلق الشعاع الأحادي الساقط على نقطة فوسفورية أحادية، مثلاً، بقعة لونية مفردة. وعند تنشيط نقطتين في الوقت نفسه تحصل على لون مخلط (Mixed Colour)، وينتج التنشيط المتزامن لثلاث نقاط اللون الأبيض فيما تظهر البقعة سوداء إذا لم ينشط أي من النقاط الثلاث في المحاولة. وتنسق الشعاعات الإلكترونية الثلاثة لتتحرك تزامناً، ولكن الشعاعات، بسبب تباعدها الفضائي (Spatial Separation)، تمرّ خلال الحاجز المثقب (Shadow Mask) بزوايا مختلفة قليلاً لإضاءة نقاط الفوسفور المختارة.



الشكل 13-3 أنبوب الصورة الملونة: أ- صورة بتراء، ب- تفاصيل الحاجز المثقب

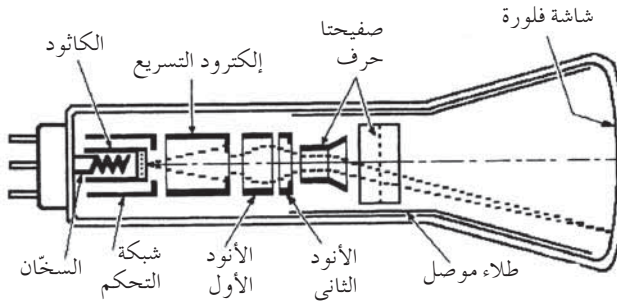
يتكوّن الحاجز (Mask) من صفيحة معدنية رقيقة مركّبة خلف اللوحة الأمامية المطلية بالفوسفور. وتتطابق ثقوب الصفيحة المعدنية مع كل نقطة فوسفور (Phosphor Dot) على اللوحة الأمامية لتمنح الفرصة للشعاع الإلكتروني المعين (أحمر كان أم أخضر أم أزرق) لصدم لون الفوسفور الصحيح. يُظهر الشكل 13-3 ب- كيف يترسب الفوسفور على اللوحة الأمامية بمجاميع مثلثية من ثلاث نقاط أو «ترايادات» (Traids)، وقد يترتب الفوسفور في بعض أنابيب (CRTs) بشكل خطوط عمودية. (لمزيد من المعلومات عن كيفية عمل أنابيب (CRT) الإلكترونيات ديناميكية المتعددة الألوان في مستقبلات التلفزيون، انظر الفصل 19 الموسوم بـ «تكنولوجيا إرسال واستقبال البث التلفزيوني»).



إن الاختلاف الرئيسي بين أنبوب (CRT) الملون في الكمبيوتر وبين (CRT) مستقبلية التلفزيون يكمن في حُفَر فوسفور RGB. وفي شاشات الكمبيوتر الشخصية القياسية الحالية تعدّ الحفرة (Pitch) ذات القطر 0.28 mm قياسية إلا أن فُطرها في شاشات المحطات الطرفية (Workstations) الكمبيوترية يتراوح بين 0.20mm و 0.26 mm (لمزيد من المعلومات حول شاشات الكمبيوتر، انظر الفصل 16، الموسوم بـ «الأجهزة والمعدات الطرفية المعاونة الخارجية للكمبيوتر»).

### أنابيب (CRTs) الإلكترونياتية - العاكسة

تشتمل هذه الأنابيب (Electrostatic - Deflection CRTs - ESD - CRT) على أربعة ألواح إلكتروستاتيكية موضوعة بشكل متعامد على بعضها للتحكم في موضع الشعاع الإلكتروني. وكما هو موضح في الشكل 13-4 أحسنُ الأنابيب اختيار هذه لعرض التشكيلات الموجية سريعة التغير. وبالإمكان إجراء قياسات الإلكترونية دقيقة باستخدام (ESD - CRT) جيد التعيير. ولبعضها مدفعان إلكترونيان كفيلا بتجهيز أثر مزدوج على مقياس عينية مقسوم (Divided Graticule).



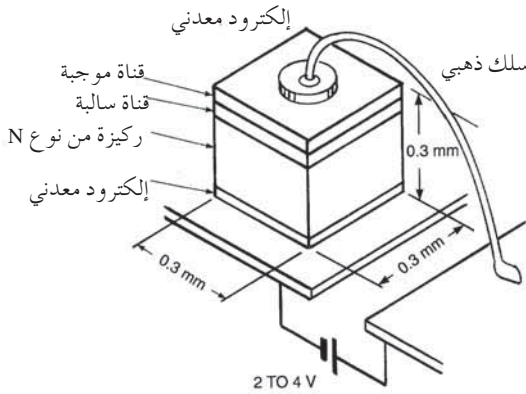
الشكل 13-4 أنبوب أشعة المهبط الإلكترونياتية (ES CRT)

### الصّمامات الثنائية (الدايودات) الباعثة للضوء

إن الصمام الثنائي الباعث للضوء (Light Emitting Diodes - LEDs)، كما يظهر في الشكل 13-5، هو مصدر ضوء مرئي يُنتج أضواء مختلفة الألوان مستهلكاً تيار DC قليلاً وفولتية قليلة. وله عُمر خدمي يفوق كثيراً عمر المصابيح الوهاجة (Incandescent Lamps) التقليدية.

بالإضافة إلى ذلك، لهذه الصمامات القدرة على تحمّل صدمات واهتزازات قوية، وهي تُستخدم كمصابيح (Lamps)، أو كشافات (Indicators) أو كعنصر من عناصر شاشات العرض الألفانومرية (Alphanumeric). ولقد صُنعت (LEDs) لبعث ضوء على امتداد الجزء المرئي من الطيف ابتداءً من الأحمر القاتم إلى الأزرق، ولكن بأمداء من الكفاءة مختلفة. وهناك طرائق مختلفة لتصنيع (LEDs)، ويتميز الصانعون في كفاءتهم لإنتاج هذه المادة.

وتصنع معظم (LEDs) التجارية من عناصر تنتمي إلى المجموعتين III و V من الجدول الدوري للعناصر، مثل الألمنيوم (Al)، والغالسيوم (Ga)، والأندسيوم (P)، والزرنيخ (As)، والقصدير (Sb) الموجودة في المجموعة V، علماً أن عناصر ومركبات أخرى قد استخدمت ومنها السليكون (Si)، والكربون (C) اللذان ينتميان إلى المجموعة IV، والزنك (Zn) من المجموعة II.



الشكل 13-5 الصّمام الثنائي الباعث للضوء LED

إن معظم الدايدوات الباعثة للضوء (LEDs) مصنوعة إما من عنصرين من عناصر المجموعتين III و V مثل GaAs و GaP. أو من ثلاثة عناصر مثل (GaAsP)، أو أربعة عناصر مثل PAIGaIn. إن أبسط دايدود LED من حيث التركيب هو، كما يظهر في الشكل 13 - 5 المشكل من تنمية طبقة تقيلية ترسيبية سالبة (Epitaxial N-Type Layer) على وافر سالب لركيزة لتكوين وصلة سالبة موجبة (PN-Junction) من خلال ترسب منشط نوع P (P-Type Dopant) على طبقة سالبة (N-Type Layer). تسمى هذه الوصلة دايدود الوصلة الذاتية (Homjunction LED) لأن وجهي الوصلة يتكونان من المادة

نفسها. تُرسب بعدئذٍ طبقة معدنية على الوافر نوع N (N-Type wafer) لتكوين إلكترود واحد، ويكون سلك منحني على القناة نوع P (P-Type Channel) الإلكترونيد الفوقاتي.

عندما يكون LED متحيزاً أماماً (عندما يكون الطرف الوجب في الإلكترونيد P والطرف السالب في الإلكترونيد N)، تتحرك الإلكترونيونات والفراغات (Holes) إلى الطبقة الفعالة حول وصلة PN. وحينما تدخل الإلكترونيونات في منطقة N تحصل إعادة اتحاد (Recombination) في الوصلة PN وتظهر الفوتونات التي تكونت بسبب إعادة الاتحاد بشكل ضوء مرئي. يتصرف لون الانبعاث الضوئي لفراغ حزمة (Band Gap) بحسب المواد التي صنعت منها الوصلة، ويتناسب خرج ضوء LED أو كثافة التآلق (Luminous Intensity) تناسباً طردياً مع التيار. وهكذا فإن تحويل (Switching) الفولتية المتحيزة (Bias voltage) يمكن أن يُضمن (Modulate) خرج الضوء.

إن الفوتونات المولدة يتم بعثها (أرسالها) في كافة الاتجاهات. فإذا كانت ركيزة الدايدود مادة معتمدة مثل (GaAs) فإن الفوتونات المنبعثة إلى الأعلى ضمن الزاوية الحرجة للانبعاث فقط سوف تبعث كضوء مؤثر.

في الوقت نفسه يتم امتصاص جميع الفوتونات الأخرى المنبعثة داخل بلورات GaAs أو المنعكسة منها. وعند مقارنتها مع GaAs، تكون GaP شفافة تقريباً، لذلك تصبح (LEDs) المتكونة عن طريق تنمية طبقة تقيلية على ركيزة GaP أكثر كفاءة لأن معظم الفوتونات تكون قد انبعثت.

تبيّن أن أداء وصلة دايدودات LED الذاتية (Homojunction LEDs) يمكن تحسينه من خلال استخدام مواد مختلفة على كل جانب من جوانب وصلة PN. ويتم تصنيع البنية غير المتجانسة الأحادية (Single Hetero-Structure) لـ LEDs من خلال تنمية طبقة من AlGaAs سالبة N-Type على طبقة فعالة P-Type GaAs وتكون الطبقة الأولى شفافة للفوتونات المولدة في الطبقة الفعالة. سميت التطويرات النهائية الأخيرة «البنية غير المتجانسة المزدوجة (Double Hetero-Structure)، وهي التي حسنت كفاءة LED. تم إن الطبقة الفعالة تكون مدغمة بين طبقتين مصنوعتين من مادة مختلفة عن مادة هذه الطبقة، تسمى الطبقة العليا طبقة النافذة (Window Layer) والطبقة السفلية بالطبقة الحاجزة (Confining Layer). تُسمح هذه البنية باستعمال منطقة فعالة رقيقة تحجز الإلكترونيونات المحقونة ضمن الطبقة الفعالة وتقلل بذلك امتصاص الفوتون إلى الحد الأدنى.

يقاس الأداء التآلقي (Luminous Performance) لـ (LEDs) بوحدة لومن في الواط (lm/W) والتي ارتفعت قيمتها مئة مرة قياساً على قيمتها قبل ثلاثين سنة. وعلى سبيل المثال يبعث دايود وصلة LED الذاتية (Homo-Junction LED) أقل من لومن واحد للواط (1 lm/W)، وبعث LED البنية غير المتجانسة المفرد لومنين للواط (2 lm/W)، ولكن التركيب غير المتجانس المزدوج Double Hetero-Structure يبعث أكثر من عشرة لومينات للواط (10 lm/W).

كان أول LED تجاري مصنوعاً من GaAsP فوق ركيزة GaAs. وكان يبعث ضوءاً أحمر على طول موجي 660 nm، وكفاءة تآلق هي 0.15 lm/W وتنتج الدايدوات الحمراء والصفراء المصنوعة من GaAsP : N والدايدوات الخضراء المصنوعة من GaP : N : حوالي 1 lm/W يرفع التركيب غير المتجانس الأحادي (Single Hetero-Structure) AlGaAs على ركيزة GaAs القيمة إلى 2 lm/W.

حقق التركيب غير المتجانس المزدوج (AlGaAs) على ركيزة GaAs كفاءة أداء تساوي 6 lm/W من حيث كمية الضوء قياساً على المصابيح المرشحة الوهاجة التقليدية. كذلك فإن LED عن AlGaAs على ركيزة AlGaAs يُنتج 8 lm/W، وهو تقريباً مستوى أداء المصابيح الوهاجة الصفراء التقليدية. وإن LED الأحمر AlGaAs، والأخضر GaP:N، والبرتقالي، والأصفر GaAsP على الركيزة GaP أو GaAsP:N هي المفضلة دائماً لشاشات العرض الداخلية والخارجية. إن LED الباعث للضوء الأحمر على طول موجي 646 nm قد صُنِعَ من AlGaAs بطريقة الوصلة غير المتجانسة المزدوجة. وبإمكان هذا الدايدود بعث الضوء على تيار أوطأ من سابقة المصنوع من المواد الحمراء عالية الكفاءة.

وتنمى الطبقة الحاجزة N-Type AlGaAs والطبقة الفعالة P-Type Al-GaAs عادة على ركيزة من GaAs -N+.

إن كلا من LED الكفاءة العالية وLED AlGaAs يمكن مضاعفتها (Multiplexed) في شاشات العرض الرقمي الحرفي (Alphanumeric)، والماتريكس النقطي Dot Matrix لأنهما يوفران سطوعاً أفضل لـ GaP مع الضوء الخطي مقارنة مع الدايدود الأكثر محدودية بالنسبة لمواصفات التيار ويقصد به LED GaAsP.

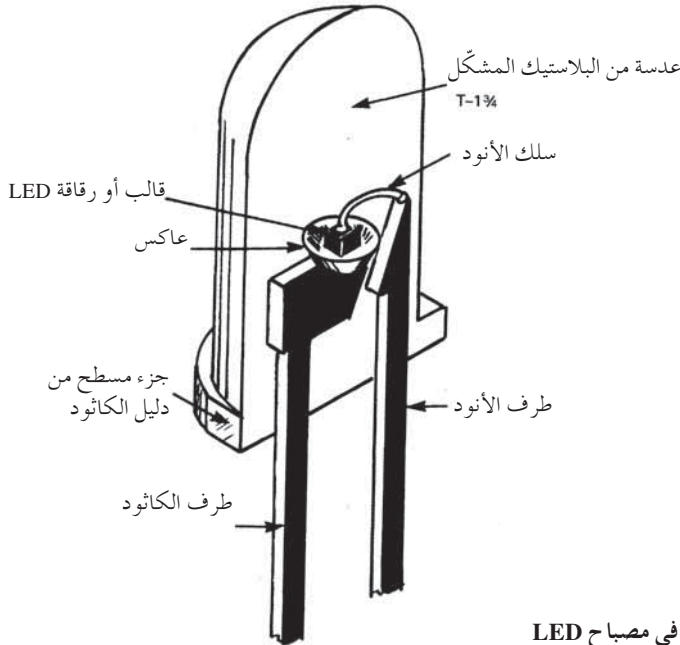
تنتج دايدوات LEDs التجارية الحمراء والصفراء المصنوعة من AlGaInP غير

المتجانسة المزوجة كثافات تألق مقدارها 2000 مليكاندل (mcd). ويتوقع من أجهزة مصنوعة بهذه التكنولوجيا أن يكون لها أداء تألقي يزيد عن أداء المصابيح التوهجية التقليدية غير المرشحة.

وقد اضيفت تحويلات متعددة إلى دايودات LED الباعثة للون الأزرق خلال السنوات العشر الماضية إلا أن كفاءتها التآلفية لم تكن عالية. فعلى سبيل المثال، يوفّر LED الأزرق التجاري المصنوع من كربيد السليكون (SiC) كفاءة تألق بحدود  $lm/W$  0.04 وهي دايودات الوصلة الذاتية التي تبعث الضوء على طول موجي 480 nm أما الأكثر حداثة فهو LED الأزرق التجاري المصنوع من الزنك المنشط بنيتريد الغاليوم الأنديم الموجب (InGaN) أو (P-Type Zinc-Doped Indium Gallium Nitride)، و (AlGaIn) السالب أو (N-Type Aluminum Gallium Nitride) أي (AlGaIn) قد أنجزا كثافة تألق تقترب من 1000 mcd.

## مصباح LED

أكثرها شيوعاً مصابيح LED (LED Lamps) المرزومة في عدسات من الايبوكسي بشكل الطلقة ومركبة حول هيكل ولها وصلتان شعاعيتان (Radial - Leaded)



الشكل 6-13 مقطع طولي في مصباح LED

(Assembly). وكما هو مبين في الشكل 13-6 فإن قالب LED منحني في فجوة مخروطية الشكل تقع في النهاية العليا من الطرف الكاثودي. وينحني سلك رقيق ممتد من الإلكترون عن القالب وإلى الطرف الأنودي لإكمال الدارة. تُركّز العدسة لتقوم بتوزيع الضوء، وهي إما تكون شفافة، مملوءة بمسحوق مشتت للضوء، أو مطلية باللون الأحمر، أو الأخضر، أو الأصفر.

أما أنماط حاويات LED الأكثر شيوعاً فهي الحاويات T-1 و  $T-1 \frac{3}{4}$  البلاستيكية ذات الطرفين الشعاعيين. تتضمن الأنماط الأخرى حاويات الرأس المسطح (Flattop) والملصوقة السطح (Surface - Mount)، بالإضافة إلى الحاويات المتوازنة الأضلاع والملصوقة (Rectangular Molded Cases) التي تبعث الضوء بشكل هندسي مستطيل عندما ينظر إليها من نهايتها.

ترزم (LEDs) في الاستخدامات العسكرية وبقية التطبيقات عالية الموثوقية في علب معدنية محكمة الختم ومزودة بعدسات زجاجية.

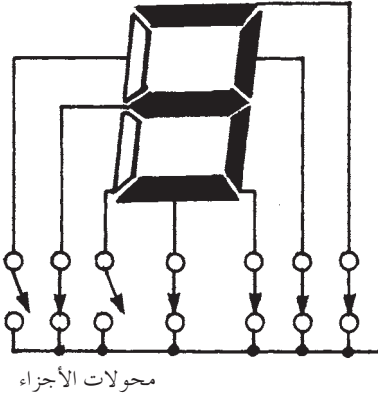
تتراوح قيمة فولتية الانحياز الأمامي لمعظم مصابيح LED من 1V إلى 5V، ويُعبّر عن الكثافة التألّقية (Luminous Intensity) عادة بوحدة الملي كاندال (millicandels). وتتراوح زاوية النظر (Viewing Angle)، وهي الزاوية التي تكون فيها الكثافة التألّقية أقلّ من نصف قيمتها المحورية، بين 18 و150 درجة. وتعدّ هذه الزاوية مهمة في تطبيقات LED لأن هذه المصابيح يمكن أن تُرى بزاوية رؤية عريضة فيما تبدو مصابيح ال LED ذات زاوية النظر الضيقة أكثر لمعاناً، وذلك لشدة تركّز الضوء.

استمرت مصابيح LED تحتلّ مكان المصابيح التقليدية المتوهّجة لاسيما وأن استقراريتها الميكانيكية، وفولتية تشغيلها الواطئة، وموافقتها (مطابقتها) لسواقات الدارات نصف الموصلة، ودرجة حرارة تشغيلها المنخفضة، مع عمرها التشغيلي الطويل، وغيرها من الفضائل تغطي على أدائها التألّقي القليل (Low Luminous Performance). وتشتمل الأمثلة على تطبيقات مصابيح LED واستخدامها في مجال قراءة العدّادات (Readouts)، والمصابيح والكواشف في عالم الطيران، وأضواء الفرامل في المركبات، بالإضافة إلى العروض الخارجية (Outdoor Displays).

## شاشات LED لعروض الحروف والأرقام

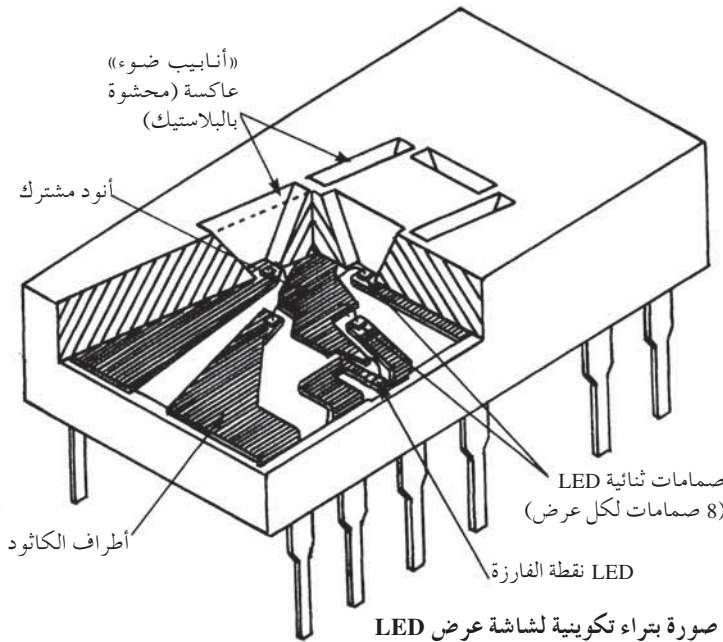
### مكونات شاشة الحروف والأرقام

كما هو مبين في الشكل 13-7، هنالك سبعة أجزاء رقمية ضرورية لتشكيل كافة الحروف والأرقام. فإن إضاءة منتخبة لهذه الأجزاء السبعة كفيلة بتشكيل كافة الأرقام والحروف ابتداء من A لغاية Z.



وتزود هذه الشاشات الرقمية (LED AlphaNumeric Displays) عادة وهي مزروعة داخل علب بلاستيكية حيث تتم إضاءة الجزء المعين من الأجزاء السبعة بأنبوب ضوئي لتكوين الحرف أو الرقم المطلوب. يتم تلصيق أنابيب (LED) على واجهة معدنية بواسطة أيوكسي موصل.

الشكل 13-7 شاشة العرض الرقمي المكونة من سبعة أجزاء.



الشكل 13-8 صورة بتراء تكوينية لشاشة عرض LED

يُلوَى بعدئذٍ سلك رفيع منبثق من الأنابيب المفردة إلى وصلات سلكية على الواجهة. وبعد وصل كافة الأسلاك الملوّية، يوضع تركيب مسبوك فوقها وتُملأ الفجوات المثلية الشكل ببلاستيك شفاف لتشكيل الأنبوب الضوئي. ويعمل مرشح لوني على نشر خرج الضوء من كل قسم من الأقسام السبعة لإبطال الاختلافات الخاصة بالسطوع.

تتراوح أطوال الحروف المعروضة بالمقياس التجاري المعياري بين 0.15 in (3mm) و 0.8 in (20 mm)، مع توفّر خيارات متعددة للألوان. وتستخدم شاشات العرض هذه في أجهزة الفحص الإلكترونية، وفي الساعات الكبيرة، ولوحة عدادات المركبات.

### شاشات LED لعرض الحروف والأرقام المتعدّدة الرقمية

تتألف هذه الشاشات (Multi-Digit LED Alphanumeric Displays) من موديولات مكدّسة بالنهايات (End – Stacked Modules) يشكّل كل منها حرفاً واحداً (مع وجود أو عدم وجود نقطة الفارزة (Decimal Point)). وتتوفر الموديولات مع واحد أو أكثر من الحروف المشكّلة من الأجزاء السبعة أو بطريقة مصفوفة النقاط (Dot Matrix) (Formats).

تحتوي دارات CMOS المتكاملة (CMOS ICs) المكونة من ذاكرة (RAM) وفاك شفرة نوع (ASCII)، ودارة تضييف متعددة (Multiplexing)، مع سواقات (Drivers)، على شاشة LED من 16 جزءاً أحادية الليثية ومتعددة الرقمية («ذكية»)، (Multidigit Smart) Monolithic 16 Segment LED Display. تُستعمل هذه الشاشات في الأجهزة الطبية وأجهزة التحكم بالسيوررات، وأدوات الفحص والاختبار.

### شاشات البلّور السائل

إن شاشات البلّور السائل (Liquid Crystal Displays – LCDs) لعرض الحروف والأرقام (Alphanumeric) هي شاشات تحويل إلكترونية تُرى في محيط عاكس للضوء ما لم تكن ذات خلفية مضادة بواسطة لوحة متألقّة إلكترونياً (Electroluminescent Panel). تتشكل الحروف والأرقام بواسطة استجابة بلورات سائلة بوجود حقل كهربائي. وهذه البلورات هي مواد لزجة تحتوي على جزيئات معاد تموضعها (Reorientation) على امتداد خطوط المجال فيما تنقل الضوء الذي يكوّن الصورة أو تحجبه.



تطبيقاً، يتم وضع غشاء من البلورات السائلة بين لوحين زجاجيين طبع عليهما بواسطة إلكترونيات معدنية شفافة تُكوّن دايودات، كما هو مبين في الشكل 13-9. فعندما تُمرر الفولتية اختيارياً عبر الإلكترونيات تتموضع البلورات السائلة بين اللوحين بحيث إما ينعكس الضوء عليها أو يمتص. توفر (LCDs) تمايز بينياً عالياً أكثر من عروض (CRT) أو (LED).

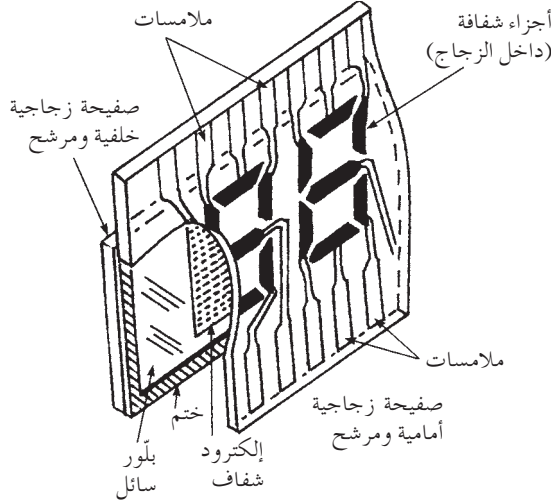
وبالإمكان تشكيل كافة الأرقام وبعض الحروف من خلال حجب (Screening) الأجزاء المعدنية الشفافة أو النقاط (Dots) من داخل اللوح الزجاجي الشفاف ونموذج الوصل الداخلي الممعدن الموجود داخل اللوح الزجاجي السفلي الذي يسمح بتشكيل عرض مصفوف ومتعدد الأجزاء لأشكال حروف وأرقام (ASC IT). تساعد سيروورة الترسيب على الغشاء المعدني في تشكيل الحروف والأرقام بعمق (Font) مختلف، كما يمكن عرض أي رمز أو رسم يمكن رسمه على اللوح الزجاج العلوي بشكل صورة موجبة أو سالبة.

يُفصل لوحا الزجاج بواسطة عازل (Spacer) لإبقاء سماكة السائل والفرجة (Gap) بين اللوحين منتظماً. يحكم ختم اللوحين بعدنذٍ حول حافتهما. والمعروف أن معظم شاشات (LCDs) لها مرشح (Filter) وغطاء بلاستيكي شفاف لحمايتهما وترزم عادة في حافظة مزدوجة (DIP).

ولأن (LCDs) تستهلك فولتية قليلة واحتياجات للقدر متدنية فإنها مفضلة الاستخدام في الحاسبات المشغلة بالبطارية، وفي الساعات اليدوية، والمنضدية وغيرها من الآلات الدقيقة، كما أن معظم شاشات (LCDs) أحادية اللون صالحة لعرض الأشكال البيانية، والخرائط، والمخططات والأشكال الموجية لأغراض الفحص والإدامة، ولأغراض الدراسة والحساب وحتى في المعدات البحرية مثل كاشف العمق (Depth Finder)، ومقتنص الأسماك (Fish Finder)، ومستقبل الرادار، وال (GPS).

يوفر تأثير المجال الخيطي الملتوي للبلور السائل (Twisted Nematic Field - TNFE) أو (Effect) حروفاً وأرقاماً أكثر قتامة عندما يكون الحقل مضاءً باللون الأبيض الرمادي أو العكس (الرمادي - الأبيض). وفي غياب المجال الكهربائي تصطف

جزئيات (TNFE) على محور لولبي لتلوي الضوء المستقطب بزاوية 90، الأمر الذي يؤدي إلى تحويل الضوء إلى محور جديد خلال مستقطب الخروج (Exist Polarizer) فيرى المشاهد بكسلاً مضاءً.



الشكل 13 - 9 شاشة البلور السائل الرقمية (LCD)

وعند تفعيل الحقل الكهربائي تصطف البلورات بموازية الحقل فتحجب دخول الضوء المُستقطب عند مُستقطب الخروج فيرى المشاهد عندئذٍ بكسلاً مظلماً. ولكن بالإمكان ترتيب المُستقطبات بحيث تقع البكسلات المظلمة عندما لا يفعل المجال أو الحقل الكهربائي وعلى العكس تتكون البكسلات المضاءة عندما يفعل المجال.

تسمى فترة الاستعادة (Recovery Time) لشاشة (LCD) بعد التغير في إشارة الدخل، بزمّن الإستجابة (Response Time) وتساق شاشات (LCDs) عادة بواسطة (AC) أو نبضات، لأن التحلل الكهربائي الذي يسببه (DC) يدمر البلورات. وتؤدي دارات (MOS ICs) عملية فك الترميز (Decoding) وتوفير نبضات السوق (Drive Pulses) للـ (LCDs).

إن فولتية العتبة لـ TNFE هي 1.6 V إلا أنه يتطلب 3 V إلى 15 V لتجهيز ما يكفي من تغاير Contrast للقراءة السهلة.

وهناك مواد (LCD) اسمها دار الضيافة أو (Guest Host) تستخدم بعد (TNFE)، بإمكانها إضافة ألوان إلى شاشة العرض.

## شاشات البلور السائل للعرض الفيديوي الملون

تستطيع شاشة فيديو (LCD) متعددة الألوان (Liquid-Crystal Color Video Displays) مسطحة اللوح، أن تعرض صوراً متحركة وتامة الألوان. ويتم تجهيز الكمبيوترات الشخصية العاملة بالبطارية بها في الوقت الحاضر. كما أنها خيار للاستخدام في الكمبيوترات المنضدية العاملة بتيار (AC)، عدلى كونها مستخدمة في كاميرات الفيديو (Camcoders) وفي الكاميرات الثابتة. إن التقنيتين الرئيسيتين لشاشة (LCD) الفيديوية متعددة الألوان هما:

تقنية عرض المسح المزدوج الخيطي الشديد الالتواء (Dual-Scan Active Matrix) وتقنية الماتريكس الفعال (Supertwisted-Nematic Display - DSTN)، (LCD - AMLCD).

تشتمل شاشة (LCD) الفيديوية تامة الألوان على اللون الأحمر، والأخضر. ويؤدي فقد المرشح ومناطق البكسل إلى اختزال الضوء المار عبر البلورات ما يستدعي استخدام اضاءة خلفية قوية، وهذا يضاعف الكلفة مقارنة بشاشة (CRT) في الحجم نفسه. فضلاً عن ذلك، لا تحتاج شاشات (LCD) إلى مجهّز قدرة بفولتية عالية، وتحرر قليلاً من الحرارة.

من ناحية أخرى، لشاشات (LCD) بكسلات سيئة نمطياً، ومنها ما هو محشور إما في موقع التشغيل (On) أو الاطفاء (Off)، وتيسبب حالة من التشوه يسمى التشوه النمشي (Freckles). ومما تنتقد عليه هذه الشاشات أيضاً زاوية الرؤية الضيقة، إذ يتوجب الجلوس قبالة الشاشة تماماً للحصول على رؤية جيدة، وإن إمالة الرأس إلى الجانبين أو إلى الأعلى أو الأسفل بضع إنشات قد يغيّر لون الصورة التي نشاهدها.

تستخدم شاشات (LCD) حالياً في بعض الكمبيوترات المنضدية حيث يتم وضعها في حاويات رقيقة السمك مع قاعدة لاستخدامات الكمبيوتر المنضدي أو في إطار لتعلق على الحائط.

## شاشات (LCD) الماتريكس السلبي

طورت شاشات الماتريكس السلبي (PMLCDs) (Passive-Matrix LCDs) كمرقاب للكمبيوتر (Notebook) العامل بالبطارية لعدم صلاحية (CRT) من الناحية العملية.

وفي هذه الشاشة، تطبق معلومات تعريف البكسل (Pixel Address Information) بواسطة معالج البيانات في الكمبيوتر صفافاً فصفافاً، وقد احتوى النموذج الأول على (TN LCD) إلا أن هذه الشاشة بطيئة لأن البلورة تأخذ ما لا يقل عن 100 ms إلى 200 ms لكي تستجيب لإشارة التعريف (Address Signal) ومع أن هذه البطء يُقلل النمش إلى أقصى حد فإنه يُحدث ضلالاً (Ghosting) وعدم وضوح (Blurring) عند تغير الصورة المعروضة بشكل مفاجئ.

صنعت (TN LCDs) بحجم شاشة 10 in - 12 in (25 cm - 31 cm) مقاساً قطرياً ولكنها تفتقد إلى التجانس (Contrast) في الصورة، حيث كانت متاحة أكثر مع زاوية رؤية محدودة قياساً على ما أعقبها من الشاشات. ولقد وفر استبدال مادة (STN) زاوية رؤية أوسع، مع تجانس وقوة تبيين أفضل بالمقارنة مع (TN). (تشير كلمة متطرف الالتواء أو الحلزنة (Super Twisted) إلى الالتواء المضاف إلى جزيئة البلور السائل). ومع ذلك تم استبدال شاشات (STN) عموماً وأضيفت إليها تقنية المسح المزدوج أو الطبقة المزدوجة فسميت (DSTN LCDs) أو (Double-Layer Super Twisted-) (Pneumatic LCDs) طبقتين من البلور السائل حسّنت من تجانس الشاشة وزاوية رؤيتها ولكنها رفعت التكلفة، ودرجة التعقيد بالإضافة إلى الوزن. ويستخدم هذا الصنف من الشاشات حالياً استخداماً واسعاً في الكمبيوترات الشخصية (Notebook) ذات الكلفة الأوطأ.

## شاشات LCD الماتريكس الفعال ذات ترانزيستور الغشاء الرقيق

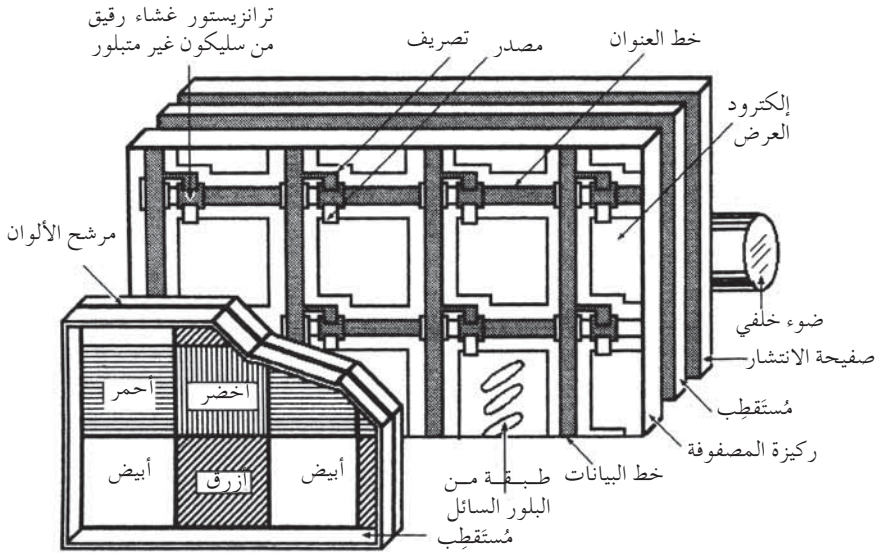
هذا نوع مُحسّن من الشاشات متعددة الألوان ملائم لمستقبلات التلفزيون، وللكمبيوتر، ولا سيما النوع الشخصي (Notebook). ويظهر الشكل 10-13 أجزاء

هذه الشاشة التي طورت من شاشات (PMLCD)، وهي ذات سطوع وتجانس كما أنها قادرة على عرض الصورة المتحركة تلقائياً بألوانها الطبيعية. ويزال النمش من الشاشة من خلال إبقاء البكسلات بحالة تفعيل دائم. تحتوي هذه الشاشة على صفيحة انتشار (Diffusion Plate) تقوم بنشر الإضاءة الفلورية الخلفية (Flourescent Backlighting) بصورة غير متجانسة على ظهر الشاشة برمتها. ويمر الضوء من خلال مستقطب (Polarizer) ومن ثم خلال مصفوفة من غشاء رقيق لترانزستورات سليكون غير متبلور (Amorphous). ويُعرّف كل ترانزستور برقم صفه (Row) الذي يمثل العنوان و برقم عموده (Column) الذي يمثل البيانات. وتحتوي الصفيحة على ملايين من مفاتيح هذه الترانزستورات مراكمة على الصفيحة الزجاجية. ويدعم البلور السائل بين الكترولون يُكوّنان متسعة (Capacitor) ل تخزين الفولتية حتى يتم إبدالها أو تفريغها في الإطار التالي.

حينما لا تكون الفولتية مُمررة تقوم البلورات السائلة بليّ الضوء المستقطب لجعله إما متوازياً أو متعامداً مع المُستقطب (Polarizer) التالي. وبالتالي تكوين بكسل مضاءً أو معتم. ويسبب إمرار الفولتية بالالكترودات تعطيل (إيقاع الفوضى) ترتيب البلور السائل، دون تأثير على الضوء المستقطب.

تُقسّم البكسلات إلى أربعة أجزاء، لكل جزء ما يخصه من ترانزستورات السليكون غير المتبلور (الأحمر، والأخضر، والأزرق)، بالإضافة إلى المرشح الأبيض. وتُصنّع هذه الشاشات بطريقة الليثوغرافية الضوئية المشابهة لطريقة تصنيع الدارات المتكاملة (ICs).

تستخدم شاشات الماتريكس الفعال وصلة (RGB) تماثلية بينية (Analog RGB Interface) لعرض نظام NTSC في التلفزيون القياسي أو رسوم الكمبيوتر ذات 1024x 768 بكسل. يبلغ قياس الموديولات التجارية الحالية 9 x 14 in (36 x 23 cm) وقد صنعت لتطابق مواصفات MPEG-1.



الشكل 10-13 ترانزستور الغشاء الرقيق TFT، وشاشة البلور السائل ذات الماتريكس الفعال .AMLCD

تحتوي الوصلة البينية التماثلية على ثلاث دارات متكاملة هي:

1- دارة الوصلة التماثلية (Analog Interface).

2- دارة عاكس البيانات (Data Invertors).

3- دارة سواق التماثل (Analog Driver).

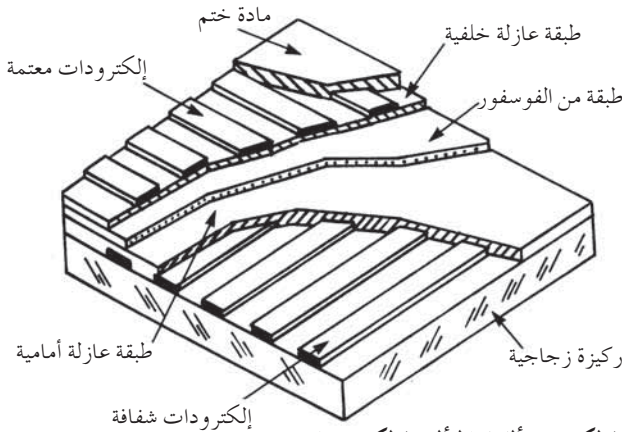
للحصول على استهلاك للطاقة أقل مع سرعة عالية وتُصنع الأجهزة بتكنولوجيات (CMOS) و (BiCMOS). (لمزيد من المعلومات حول شاشات (LCD)، انظر شاشات (LCD) الكمبيوترية في الفصل 16 الموسوم بـ «أجهزة الكمبيوتر الطرفية المعاونة الخارجية ومعدّاته»).

## الشاشات الإلكترونية تألقية (التألق الإلكتروني)

تولّد الشاشة الإلكترونية تألقية (Electroluminescent (EL) Display)، المبيّنة في الشكل 13 - 11، ضوءاً عند تسليط مجال كهربائي على فوسفور متألق إلكترونياً (Electroluminescent Phosphor). ويحتاج معظم المواد المتألقة إلكترونياً إلى

منشطات (Activators)، وإلى شوائب في مادتها تحدد خواص الأشعة المنبعثة. إن الفوسفور المتألق النمطي هو كبريتيد الزنك المنشط بالمنغنيز (Manganese-Doped Zinc Sulfide). تُعمل شاشات (EL) بترسيب غشاء رقيق من إلكتروود معدني، هو عادة أكسيد القصدير - الانديوم (Indium Tin Oxide) على سطح لوح زجاجي خلال حواجز لتكوين أعمدة (Columns). بعدئذ يتم ترسيب طبقة من التبلور (Polycrystalline EL Phosphor) الذي قد يكون بشكل مسحوق أو غشاء رقيق لا تزيد سمكته عن  $4000 \text{ \AA}$  أو  $400 \text{ nm}$ . تُرسب بعدئذ طبقة عازلة ثانية، يرسب فوقها إلكتروودات من الألمنيوم المعتم. وترسب أخيراً طبقة محافظة فوق طبقة العازل الأخيرة للمحافظة عليه. بناءً على ذلك الإلكتروود الشفاف هو إلكتروود العمود (Column)، والإلكتروود المعتم هو إلكتروود الصف (RAW)، النقطة (Dot) أو البكسل هي أصغر منطقة مستقلة يمكن تعريضها في شاشة العرض.

يتألق الفوسفور باللون الأصفر، ويمكن الحصول على ألوان من الأحمر إلى الأخضر باستخدام المرشحات. إن معظم شاشات (EL) مشغلة بتيار (AC) للحصول على قمة تالقتها وعمر أداؤها الطويل. فإذا استخدم  $290 \text{ VAC}$  بين القطبين، ينبعث الضوء خلال الإلكتروودات الشفافة ومادة الركيزة الزجاجية. وبالإمكان تصنيف شاشة (EL) إلى شاشة ماتريكس نقطي (Dot Matrix)، أو عارضة رقمية حرفية (Alphanumeric) قادرة على إظهار كافة حروف وأرقام ASCII وهو الاستخدام الرئيس لشاشات الوقت الراهن.



الشكل 11-13 الشاشات الإلكترو-تألقية (التألق الإلكتروني).

تُصنع الواح (EL) للاستخدام في مراقب الكمبيوتر. وبعضها مجهز بـ 512×256 خطأً أو 130,000 بكسل، وقياسها 5 x 10 in (25 x 13 cm). يحتوي نظام (EL) على لوح عرض (EL) ولوحة دائرة تحتوي على الإلكترونيات والسواقات والوصلات البينية الملائمة حيث تقوم الدارات الالكترونية بتحويل الإشارات المتسلسلة إلى صور فيديو على الشاشة.

تعمل عناصر شاشة (EL) كهربائياً كمتسعة (Capacitor) بسبب وجود المادة العازلة المستخدمة بين إلكترونيات عمود الواجهة الشفافة، والفوسفور. ونتيجة لذلك، فإن معدل المسح (Scanning Rate) للوحة (EL) وحجمه سيكونان محدودين بفعل تأثير ثابت زمن (RC) الذي تحدده مقاومة الإلكترونيات ومعاوقة اللوحة (Panel Capacitance).

## شاشات الرحلان الإلكتروني

هي شاشات بلّور سائل (شكل 13-12) مزودة بصبغة خاصة للضوء مضافة إلى البلّور لتحسين الألوان والتجانس اللوني. في هذه الشاشات (Electrophoretic Displays) تتحرك دقائق الصبغة المشحونة كهربائياً عند تفعيل المجال كهربائياً، فإذا عُلمت دقيقة صبغة بيضاء في سائل أسود بين الإلكترونيات الشفافة، تقوم فولتية (DC) بترسيب الدقائق على إلكتروود واحد، ويظهر العرض على الشاشة أبيض عندما يتم النظر إلى الشاشة من الجانب. ولكن عندما يتم عكس قطبية الفولتية تتحرك الدقائق إلى الإلكترود الأخر فيظهر العرض على الشاشة أسود.

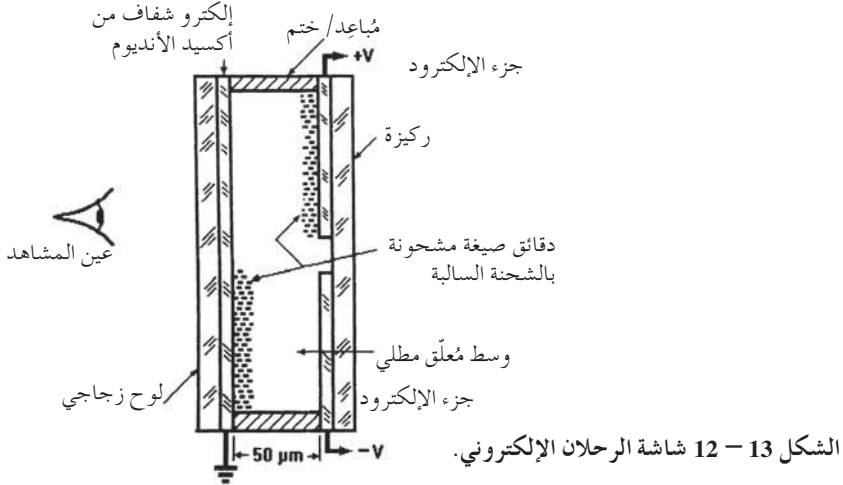
## لوحات العرض البلازمية

إن لوحة العرض البلازمية (Plasma Display Panel- PDP)، المبينة في الشكل 13-13، هي أنبوب تفريغ كاثودي بارد (Cold Cathode Discharge tube) قادر على عرض أرقام وحروف (Alphanumeric Characters)، أو صور.

عند إمرار فولتية (DC) على امتداد إلكتروودي الكاثود والأنود يتحطم غاز هو مزيج من النيون، وغازات أخرى، لتكوين بلازما يتم أفراغها بين الإلكترونيات بالقرب من الكاثود. ويستمر الإفراغ الكهربائي أثناء إمرار الفولتية للحصول على إفراغ مستقر.



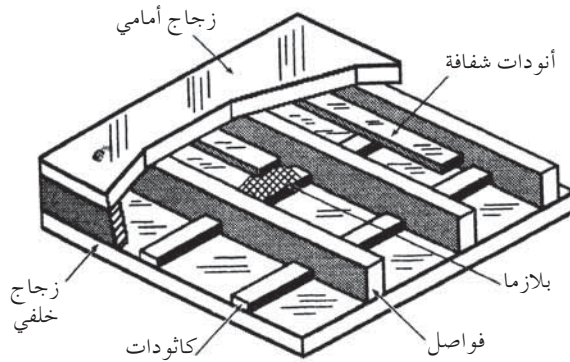
تصنع الشاشة (Panel) بتلحيم لوحين زجاجيين مع بعضها فوق فاصل (Separator) موضوع على أطرافهما. تُطبع الجدران الفاصلة والإلكترونيات بغشاء سميك على اللوحين ثم يتم طبخه بالطريقة المبينة في الشكل 13 - 13.



الشكل 13 - 12 شاشة الرحلان الإلكتروني.

ويتحتم على اللوحين الزجاجيين تحمّل سيروورات الطباعة ودرجة حرارة الطبخ العالية. وعليه يتم اختيار اللوحين بحيث يكونا سمك من الألواح الزجاجية المستخدمة في صناعة (LCDs).

وبإمكان شاشة (PDPs) عرض أكثر من 16 مستوى من التظليل (Shading)، ويمكن التحكم بتألق (PDPs) من خلال تغيير عرض نبضة بيانات الأنود. تُستخدم شاشات (PDPs) في المحطات الطرفية للبنوك، ونقاط البيع في المخازن المركزية وغيرها من



الشكل 13 - 13 شاشة (لوحة) العرض البلازما.

مكائن الأعمال التجارية والمصرفية، بالإضافة إلى أجهزة الفحص الطبية والإلكترونية.

تتحمل هذه الشاشات الاهتزاز والصدمات ودرجات الحرارة العالية أكثر من أية شاشة أخرى. ولعل أهم سيئاتها احتياجها إلى تجهيز قدرة فولتية عالية، إذ لا بد من توافر أكثر من 50 V لأحداث عملية تكسير أو تفكيك الغاز. ومع ذلك فإن الحاجة الحقيقية إلى القدرة الكهربائية تعتمد على خليط الغاز.

لتشغيل شاشة (PDP)، نحتاج إلى سواق IC عالي الفولتية بالإضافة إلى مسجل انحراف (Shift Register) ودارات تحكم بالتناغم (Tone Control IC). وتتوفر هذه الفعاليات في رزم مسطحة (Flatpacks) تحتوي على 60 إلى 80 مشبكاً (Pin). ولقد طورت وصلات بينية Interfaces لربط (PDPs) إلى انبوب (CRT) تقليدي أو إلى كمبيوتر.

يتم بناء شاشة (PDP) ملونة بالطريقة عينها التي تبني فيها شاشة (PDP) وحيدة اللون عدا أن الأنودات تكون بشكل أغشية رقيقة وشفافة. ويتم ترسيب إلكترونيات الكاثود والجدران الفاصلة بواسطة طبع اغشية سميكة (Thick-Films Printing) تزود شاشة PDP بألوانها، علماً بأن نسبة مئوية كبيرة من غاز الزينون (Xenon) تخرج عادة مع النيون في تحضير الغاز المستخدم في هذه الشاشات.

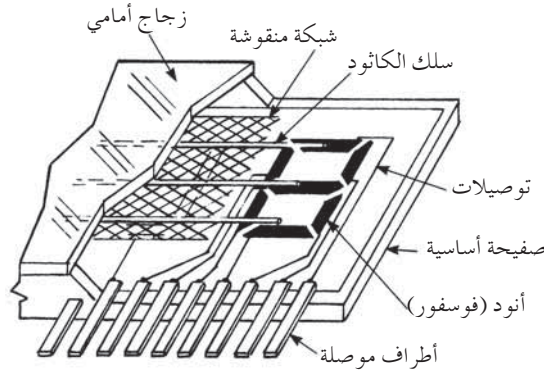
تبعث أشعة فوق بنفسجية بواسطة التفريغ الكهربائي من خلال استحثاث الزينون لذرات الفوسفور، الذي يطلى به السطح الداخلي للشاشة الزجاجية، مسبباً أنبعاث ضوء مرئي.

تحتوي كل خلية على فوسفور احمر، وأخضر، وأزرق ويتم ترتيب هذه العناصر بطريقة بحيث يبعث الفوسفور المعين الضوء باللون المعين. تقسم نقاط (Dots) اللون الأحادي (Monochrome) في كل خلية إلى ثلاثة أقسام باتجاه الكاثود في الوقت الذي تتصل فيه كل خلية بأنود. ففي خط طوله 10 in (25 cm) تتواجد 640 x 400 نقطة ملونة لخلية (PDP)، وأن أبعاد ثغرة النقطة (Dot Pitch) هي 0.1 mm إلى 0.12 mm. وتوفر جدران الفصل 8 إلى 10 جدران لكل مليمتر من حجم الخلية. يبلغ عرض شاشة TV

الجدارية المعلقة (نوع PPP متعددة الألوان) 50 in (1.27m) وبإمكانها عرض 400 و983 بكسلاً. إن سماكة هذه الشاشات أقل من 4 in (10 cm) وتزن حوالي 100 lb (45kg).

## شاشات الفلورة التفريغية

إن شاشة (Vacuum-Fluorescent Displays – VFD)، التي يُظهر الشكل 13 - 14 مقطوعاً توضيحياً لها، هي شاشة عرض رقمية حروفية (Alphanumeric) أو مصفوفة نقط (Dot-Matrix) باعثة للضوء. وتضاء نقاطها أو عناصرها القطاعية عندما يتفعل الفوسفور بفعل إلكترونات معجلة في لوحة شديدة التفريغ (Hard-Vacuum Panel).



الشكل 13-14 شاشة فلورة تفريغية (VFD)

لشاشة VFD تركيب ترياودي (Triod Structure) مع خليط من سخان وكاثود مطلي بالأكسيد، وشبكة منقوشة (Mesh Grid) وأنودات مطلية بالفوسفور.

وتحتضن شاشة العرض الصفیحة المواجهة (Face plate) المعمولة من الزجاج المستوي. وتكون مفصولة عن التسليك المطبوع على صفیحة القاعدة المعزولة.

إن الأنودات هنا هي مواد موصلة تحيط برسابة من الفوسفور المُشكل قطعاً (Segments)، كما أن الشبكة المنقوشة (Grid) عبارة عن شبكة معدنية مشغولة بتقنية النقش الضوئي (Photoetching) على طبقة رقيقة من الحديد المقاوم للصدأ (Stainless Steel).

(Steel). إما الكاثودات فهي اسلاك تنغستون رفيعة جداً تعمل كفتائل (Filaments) ومطلية بطبقة رقيقة من أكسيد الباريوم، أو السترونتيوم، أو الكالسيوم بطريقة لا تعارض مع قطع (Segment) الشاشة. تُعرض الإلكتروودات لفولتية السخان في كل من نهايتي الشاشة مما يرفع حرارة الفتيل إلى حوالي  $600^{\circ}\text{C}$  مسببة إطلاق الإلكتروونات من طلاء الأكسيد. ولدى استخدام الفولتية الموجبة تُسارع الشبكة المنقوشة الإلكتروونات المنطلقة من الفتيل باتجاه الأنود فتقصفه مما يستحث قطع الفوسفور أن تبعث بدورها ضوءاً يُكوّن أشكال الحروف والأرقام فيتم التحكم بالعرض.

كان فوسفور أول (VFD) أخضر اللون، وتتوفر حالياً سبعة ألوان منه ابتداءً من الأحمر، والبرتقالي، والأزرق. وهناك نوعان من (VFD):

(VFD) السوّق الدينامي ((Dynamic Drive (VFD) والسوق المستقر (Static Drive). والأول أكثر ملاءمة لشاشات (VFD) الحاوية على عدد كبير من القطع لأنها تتكون بطريقة مضاعفة النبضة المقسمة زمنياً.

تتوفر متحكمات ميكروية (Microcontrollers) ذات نقاط إدخال سواقة (VFD) مصنوعة لهذا الغرض. ويكون (VFD) السوق المستقر أكثر استقراراً في شاشات العرض ذات القطع (Segments) الأقل. ولذلك. يوصى بها في شاشات (VFD) s ولا سيما في الساعات ولوحات عدادات المركبات.

إن أكثر شاشات (VFD) سطوعاً تبث ضوءاً أخضر وبإمكانها العمل كشاشات عرض متعددة الألوان (بسبعة ألوان أو أكثر) ولقد تفنن المصمم فعرض عدداً من الخيارات لانماط وأنواع الواجهة إن العرض هنا ذو موثوقية ويعتمد عليه لأن هذه الشاشات هي في الحقيقة أنابيب تفريغ (Vacuum Tubes) بشكل لوح مسطح، وتساق بواسطة دارات ICs متكاملة كما أنها تستجيب بسرعة، فضلاً عن أن سوق النبضة يسمح للتألق بأن يتحكم في تعبيره بسهولة. تتوفر حالياً ثلاثة أنواع من شاشات (VFD) هي:

1- ذات القطعة الثابتة (Fixed Segment).

2- عرض الحرف (Character Display).

3- شاشة عرض الرسوم (Graphic Display).

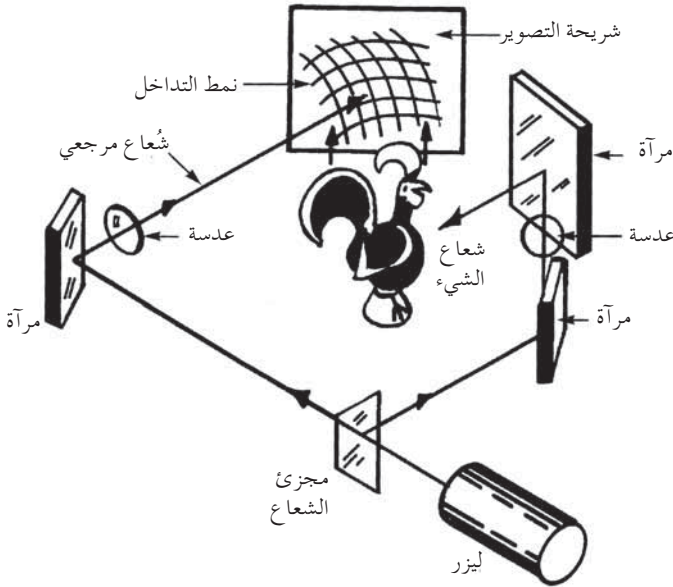
هذا تُستخدم (VFD) ذات القطعة الثابتة بكثرة في المركبات، ولمبات الإضاءة في

أظمة عرض الرأس المرفوع (Head Up Display – HUD) لقراءة المعلومات على لوحة الزجاج الأمامية (Windshields) في الطائرات. أما شاشات (VFD) ماتريكس النقطة فُتستخدم في شاشات مكائن العمل (Business Machines) ونقاط POS الطرفية، وآلات الفحص الاللكترونية. ولقد أنتجت شاشات (VFDs) بعدد 320 x 200 بكسل لكي تنافس بقية شاشات عرض الرسوم (Graphic Displays).

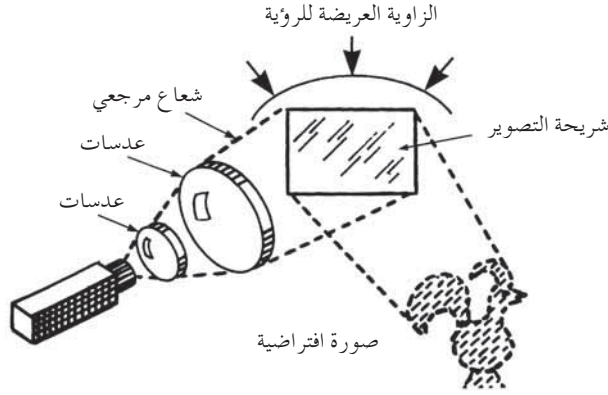
## الهولوجرافية (العرض المجسم)

إن الهولوجرافية (Holography) هي عملية تسجيل لنموذج التداخل (Interference Pattern) الناتج عن تفاعل موجتين كهرومغناطيسيتين تكون إحداهما منعكسة عن «الشيء» المراد رؤيته. والهولوجرام، أو الصورة المجسمة، يتم إنتاجها عادة بطرائق فوتوغرافية باستخدام ضوء الليزر المرئي، كما هو مبين في الشكل 13-15.

في البداية ينقسم ضوء الليزر بواسطة موشور زجاجي لتخليق شعاع خاص بـ «الشيء» (Object Beam)، وآخر مرجعي (Reference Beam). يُعكس شعاع الشيء بعدئذٍ على مرآة، من خلال عدسة مشتتة (Dispersing Lens)، ثم يُعكس على مرآة ثانية



الشكل 13-15 تحضير الصورة الهولوجرافية



الشكل 13-16 إعادة تكوين الصورة الهولوجرافية

لكي يضيء «الشيء». عندئذٍ ستنتشر الموجات الضوئية المنعكسة من «الشيء» باتجاه اللوح الفوتوغرافي أو شريحة التصوير (Film). وفي الوقت عينه يُعكس الشعاع المرجعي على مرآة ثم ينتشر من خلال عدسة باتجاه اللوح الفوتوغرافي دون أن يقوم بإضاءة «الشيء». يتفاعل، عندئذٍ، الضوء الآتي من مختلف أجزاء «الشيء» مع الشعاع المرجعي لتكوين نموذج تداخل يتم تسجيله على اللوح. وسيكون اللوح المظهر (Developed Film) هو الصورة الهولوجرافية المجسمة.

إن نموذج التداخل هو تسجيل ثلاثي الأبعاد لموجات الضوء المركب اللانهائي المنعكس من الشيء. وعندما يضاء الهولوجرام بضوء ليزري (كما هو مبين في الشكل 13-16) يشتت نموذج التداخل الضوء لإعادة تخليق صورة افتراضية (Virtual Image) تجعل الناظر إليها من زوايا مختلفة يراها بثلاثة أبعاد وكأن موجات الضوء تأتي من «الشيء» ذاته.

اشتق المصطلح هولوغرام من الكلمتين الإغريقيتين (Holos) و (Gamma) ومعناها تركيباً «الرسالة التامة» أو (Whole Message)، أو (Holography).

تطورت تطبيقات تكوين الصورة المجسمة على يد العالم دينيس جابور (Denis Gabor) عام 1947 فاعتمدت في فحص الأجسام ثلاثية الأبعاد، وفي مسح وقراءة شفرات المنتجات العالمية في نقاط السيطرة الحدودية، في تسجيل لوحات الفنانين، والمخططات الصناعية، والتجارية، والعالمية بالإضافة إلى التطبيقات التربوية بأبعادها الثلاثة.

## الفصل الرابع عشر

# المعالجات الميكروية والمتحكّات الميكروية

### المحتويات

• نظرة شاملة	• المتحكّات الميكروية (Microcontrollers- MCUs)
• المعالجات الميكروية (Microprocessors- MPUs)	• معالجات الإشارة الرقمية (Digital Signal Processors-DSPs)

### نظرة شاملة

إن المعالج الميكروي (Microprocessor) هو عبارة عن وحدة معالجة مركزية (Central Processing Unit) للكمبيوتر موجودة على رقاقة سيليكونية فردية (Single Silicon Chip). غير وجود المعالج الميكروي مسار التكنولوجيا الإلكترونية منذ أكثر من 30 سنة مضت، وجعل من الكمبيوتر جهازاً يستطيع أي شخص عادي شراءه، وقدم محاسن حوسبة البرامج المحفوظة لتدخل فعلياً في جميع قطاعات حياة الإنسان. ولم تقض هذه المعالجات فقط على الحاجة إلى دزينات من التوصيلات السلكية في لوحة

الدارة، بل ذهبت إلى أكثر من ذلك فقدّمت كل ما هو جديد وما تعدّر استيفاء براعته سابقاً في الاتصالات وفي معدات معالجة البيانات. كما عجّلت باستحسان المستخدم للإلكترونيات الرقمية وقبولها.

وبما أنّ قدرات الدارة لم تعد بعد الآن مقيّدة بقدرات المكونات المربوطة بلوحة الدارة، فقد غدت البرمجيات هي العامل المتحكّم المسؤول عن تحديد الكثير من تطبيقات الدارة.

لقد جعل المعالج الميكروي من الكمبيوتر الشخصي واقعاً سهّل استخدام تطبيقات الكمبيوتر، فحوّل معالجة الكلمات (Word Processing)، وتحضير الجداول الإلكترونية (Spread Sheet Preparation) والبرمجة (Programming)، وإعداد قاعدة البيانات (Database Preparation) إلى نشاطاتٍ يمكن تأديتها من البت وبخصوصية تامّة. فضلاً عن تقديمه لعصر جديد في الاتصالات الشخصية، وفي استحضار البيانات (Information Retrieval)، والتسلية (Entertainment). ومع التطوّر الحاصل في الإنترنت، وفي الشبكة العنكبوتية العالمية (World Wide Web)، أخذت الكمبيوترات الشخصية تتنافس مع مكاتب المعلومات، ومع الخدمة التلفونية والبريدية في مضمار الاتصال الشخصي، ومع جهاز التلفاز كوسيلة للتسلية المنزلية.

لقد تحسّن أداء تكنولوجيا الكمبيوتر المعتمدة على خطوات تطوّر المعالج الميكروي وأداء المعالجات الميكروية بشكلٍ سريع فأصبحت معظم الكمبيوترات الشخصية تُعدّ قديمة التقنيّة (Technically Obsolete) بعد حوالي السنتين من إنتاجها، وهذا ما جعل من تجارة استبدال الكمبيوتر تجارة حيّة. ولا ننسى سوق الأجهزة الخارجية المساعدة للكمبيوتر «المادية» و«البرمجية» الجديدة، الذي يشهد توسعاً مستمرّاً هو في توسع مستمر لمجارات التحسينات الطارئة على الأداء في النماذج الحديثة المستقدمة.

ومع الاكتفاء الذاتي الذي حقّقه مصنعو المعالج الميكروي ومعدّو برمجيات الكمبيوتر الشخصي باستيفاء مبيعات الكمبيوتر الشخصي حافّة الإشباع، اتجهوا إلى ما هو أبعد من الكمبيوترات. فأخذوا يركزون على شبكة خدّام الملف (Network File Servers)، ومحطّات العمل الهندسيّة (Engineer Workstations)، وغيرها من الكمبيوترات الأكثر قدرة. ولعلّ هذا ما عكس دوّامة هبوط أداء تقنيّات الإرسال



السابقة TTSDF وارتقى بها إلى تقنيات الاتصال البعيدة (Mobile).

إن أسماء مصنعي المعالج الميكروي، وموطني الكمبيوتر، ومعدّي البرمجيات (Software Publishers)، والمنفذين (Executives)، أصبحت متداولة بشكل واضح في مجال المال والأعمال التجارية ومعروفة في كافة المنازل حول الأرض. فمع انتشار الإعلانات والعروضات (Promotion) المكثفة أصبح معظم مستخدمي الكمبيوتر الشخصي على معرفة باسم العلامة التجارية (Brand Name) الخاصة بمعالجاتهم الميكروية وبأنظمة التشغيل التي تديرها. مع العلم أنّ هذا الأمر لا ينطبق على جهاز جانبي مهمّ للمعالجات الميكروية هو «المتحكّم الميكروي» (Microcontroller).

الإشارة إلى أنّ هذا الجهاز قد أدخل فوائده التحكّم المبرمج (Programmed Control) إلى نطاقٍ واسع من المنتجات: من الألعاب، ومنتجات التسلية (Entertainment Products)، والأدوات المنزلية (Appliances) إلى السيارات والمعدّات. ويمكن أن نلاحظ تقلص عدد المتحكّمات الميكروية المرئية التي تُدير تشغيل كل من أجهزة الكمبيوتر، ومشغلات القرص المدمج، ومسجلات الفيديو كاسيت (VCRs)، وكاميرات الفيديو (Camcorders)، والكاميرات الرقمية (Digital Cameras)، والأفران الميكروية (Microwave Oven)، وحتى وسائل الطاقة. كما أنّها أدخلت تأثيرها في المكائن التجارية والصناعية وسيروراتها. ولا يتطلّب أداء هذه المعالجات لوظائفها أيّ تدخّل من المستخدم، فمعظمها غير مرئي في الحقيقة ولا يمكنه الوصول إليها.

كان من شأن الحاجة إلى معالجات ميكروية متخصصة، إلى تفعيل معالجة البيانات الرقمية إلى أقصى حدّ، إلى تطوير معالج ميكروي جانبي آخر هو رقاقة «معالج الإشارة الرقمية». تقوم سيورة هذه الأجهزة باعتيان البيانات على معدّلات عالية وبنجاز عمليات عدّة، مثل مُراكمة مجاميع المنتجات المتعدّدة بسرعة أكبر من تلك التي يمكن أن يُقدّمها المعالج الميكروي ذو الاستخدام العام (General Purpose Microprocessor). لقد صممت معالجات الإشارات الرقمية (DSPs) على أساس الاستفادة من الطبيعة المتكررة لمعالجة الإشارة بتبطين أنبوب («Pipelining») جريان البيانات أو بالبدا بتنفيذ مهام أخرى قبل إنهاء العمليات التي تجري في الوقت

الحاضر، لكسب سرعة إضافية.

( للحصول على معلومات أكثر عن المعالجات في أنظمة الكمبيوتر انظر إلى الفصل 15، «تكنولوجيا الكمبيوتر»، والفصل 16، «أجهزة ومعدات الكمبيوتر الجانبية المساعدة»).

## المعالجات الميكروية

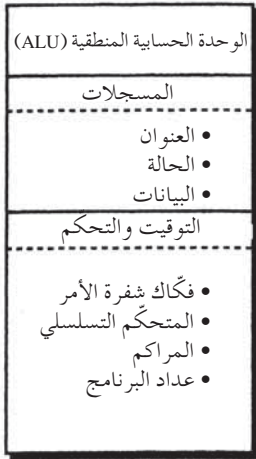
يُعرّف المعالج الميكروي (Microprocessors- MPU) على أنه الدارة المتكاملة في المستوى الكبير جداً (Very Large Scale Integrated Circuit) المسؤول عن وظائف وحدة معالجة الكمبيوتر المركزي (CPU). فيما مضى، كانت هذه الوظائف تتم باستخدام دزيناتٍ من المكونات المنفصلة في لوحة الدارة. فحَقَّق تصغير (Miniaturization) وتوحيد (Consolidation) هذه الوظائف تخفيضاً في التكلفة، وتقليصاً في الحجم، وفي طاقة استهلاك وحدة المعالجة المركزية مع رفع مستوى السرعة والوثوقية من ناحية أخرى. ويمكن عمل (MPU) بإنجاز عمليات الحساب (Arithmetic)، والمنطق (Logic)، والضبط (Control). واليوم، ومع تزوّد جميع الكمبيوترات المنضدية (Desktop)، وكمبيوترات المذكرة الشخصية (Notebook) (Personal Computers) والكثير من أنواع اتصالات المذكرات الشخصية المصغرة (Personal Communication Subnotebook)، ومنتوجات الجدولة (Scheduling Products) بوحدة معالجة مركزية، نجد أنها أخذت تحلّ أيضاً مكان (CPU) ألواح الدارة في محطات العمل الهندسية، وخدام الشبكة، وأجهزة الحاسب الكبيرة (Mainframes)، والكمبيوترات العملاقة (Supercomputers).

تتميز المعالجات الميكروية بمقدرتها على إنجاز المهام بسرعة أكبر ووثوقية أفضل مع استخدامها لمساحة أصغر من دارة اللوحة واستهلاكها لطاقة أقل بكثير من أسلافها من اللوحات الإلكترونية. وعلاوة على ذلك، فبمقدورها إنجاز الكثير من الوظائف التي كانت تُعدّ بعيدة كل البعد عن قدرات دارات الأسلاك الصلبة (Hard-Wired Circuit).

تستجيب المعالجات الميكروية (MPU) للمُدخلات (Inputs) وتنتج مخرجاتٍ

توجّه برنامج أو بسلسلة من الإرشادات المحفوظة في ذاكرة الكمبيوتر، تعدّ المعالجات الميكروية «محرّكاً» («Engine») في معظم الكمبيوترات؛ فهي، بالإضافة إلى قدرتها على الحوسبة، تستقبل مدخلاتٍ من عدّة أنواع مختلفة من الأجهزة الخارجية وترسل إليها إشارات تحكّم عبر مداخل الدخل/الخرج (I/O Ports). ومن ناحية أخرى، تستحوذ هذه المعالجات على قدر كبير من ذاكرة الرقاقة الضمنية (Off-Chip Memory) التي هي ذاكرة قراءة فقط قابلة للمحو (Erasable Programmable Read Only Memory) لتتبع الإرشادات والتوصيلات، وقراءة/كتابة البيانات (إدخال استخراج البيانات)، وتوفير البيانات لحواجز الدخل/الخرج (I/O Buffers).

بالانتقال للحديث عن وحدة المعالجة المركزية، وبحسب المخطط التريبيعي في الشكل 1-14، نجد أنها قلب المعالج الميكروي. تقسم أجزاءها الرئيسية إلى الوحدة الحسابية المنطقية (Arithmetic Logic Unit – ALU)؛ والعنوان (Address)، والوضعيّة أو الحالة (Status)، ومسجّلات البيانات (Data Registers)؛ ووظائف التحكم والتوقيت (Control and Timing Functions)؛ التي تضمّ مفكّك شفرة الإرشاد أو التوجيه (Instruction Decoder)، والمتحكّم التسلسلي، والمراكم (Accumulator)،

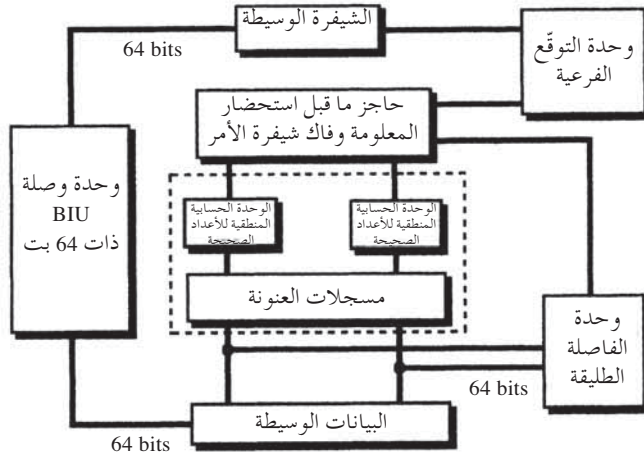


وعدّاد (Program Counter). بتجدد الإشارة إلى أن مداخل أو حواجز (Buffers) الخرج/الدخل، وذاكرة القراءة فقط (ROM)، وذاكرة الاسترجاع العشوائي (RAM)، ليست من ضمن أجزاء الوحدة المركزية، في حين أن المعالج الميكروي قد يتضمّن بعضاً من هذه الوظائف.

الشكل 1-14: الرسم التخطيطي لوحدة المعالجة - المركزية CPU

يمثّل الشكل 14-2، مخطط مبسّط لمعالج ميكروي إنتل بنتيوم (Intel Pentium). تتزامن عمليّات (MPU) مع نبضات الساعة المنتجة الخارجية أو الداخلية من المذبذب الطليق (Free-Running Oscillator) أو الكريستال. يمكن لمعالج إنتل بنتيوم الدخول إلى الذاكرة الخارجية (External Memory)، وإلى طرف الخرج/الدخل (I/O).

(Interface)، وأجهزة الدخل / الخرج (I/O Devices)، وإلى أجهزة الكمبيوتر الجانبية المساعدة (Peripherals) عبر الموصلات المتوازية (Parallel Conductors) الحاملة للبيانات. أما من حيث وظائفه، فهو يضبط ويخدم الأجهزة المساعدة الجانبية التي تتشارك بمعبر خارجي (External Bus). فضلاً عن ذلك، يتميز (MPU) بمعالجته لكميات كبيرة من البيانات بسرعة. ونشير إلى أن التعليمات المرسله من البرنامج تُحفظ في الذاكرة، وبالتحديد في سؤاقة القرص الصلب (Hard-Disk Drive). أمّا المخطط الوظيفي الرئيسي للمعالج الميكروي فهو على الشكل التالي:



الشكل 14-2: الرسم التخطيطي لمعالج بانتيوم.

## الوحدة الحسابية المنطقية ALU

إن الوحدة الحسابية المنطقية (Arithmetic Logic Unit) أو (ALU) هي الوحدة المسؤولة عن أداء العمليات الحسابية والمنطقية للبيانات التي تم اختيارها من قبل البرنامج، والتي أرسلت عبر خطوط ضبط مختلفة أو متنوّعة (Various Control Lines). وتقوم الوحدة الحسابية المنطقية بإنجاز عمليات إضافة الرقم الثنائي (Binary Addition)، والطرح (Subtraction)، والضرب (Multiplication)، والقسمة (Division)، فضلاً عن الكثير من المقارنات المنطقية المختلفة بوسائل العمليات البولانية (Boolean Operations). ومن الأمثلة على هذه المهام تكملة الكلمات (Complements Words)، وعكسها (Inverting)، وتحريكها إلى اليمين أو اليسار، بتاً واحداً في وقت واحد.

## حالة التسجيل

تشتمل حالة التسجيل (Status Register) على البتات الناتجة عن تنفيذ الأمر. وتتضمن هذه البتات، التي يُحددها تصميم (MPU)، على كلٍّ من الترحيل (Carry)، والصفري (Zero) وغير الصفري (Not Zero)، والإشارة (Sign).

## المتحكم التسلسلي

تتعلق مهام المتحكم التسلسلي (Controller-Sequencer) بالإشراف على نشاطات المعالج الميكروي (MPU) بإنتاج إشارات التحكم بإنجاز الأمر أو التوجيه المُرسَل إلى دبابيس الدخل المناسبة (Appropriate Input Pins). يولّد منطق الضبط إشارات الساعة (Clock Signals)، وبيانات القراءة والكتابة (القراءة والاستخراج) من وإلى الذاكرة ومدخل الدخل/الخرج، كما يؤدي إلى تحديد موقع مضمون البيانات، وضبط المعبر (Bus Control)، وإعادة ضبط الوظائف (Reset Functions). وجميع هذه التطبيقات توجه بواسطة برنامج مُصغّر محفوظ في ذاكرة القراءة فقط ROM في المعالج الميكروي لضبط البوابات الرقمية Digital Gates وتسلسل مجموعة الأوامر Instruction Set.

## المُراكم

يُعدّ المُراكم (Accumulator) مسجلاً وظيفياً للاستخدام الخاص (Special-Purpose Functional Register). يقوم بوظيفة مزدوجة خلال العمليات الحسابية والمنطقية، وذلك قبل أن تُعطي العملية التي يحملها «المُعامل» (أو المعمول Operand) نتائجها. وبعد أن تُعطي العملية التي يحملها «حاصل الجمع» (Resulting Sum)، أو «الفارق» (Difference)، أو «الجواب المنطقي» (Logical Answer)، يتصرّف المُراكم كنقطة تحوّل مركزيّة (Transfer Focal Point)، وكجامع للرقم الثنائي (Binary Adder). فضلاً عن ذلك، يمكن للمُراكم أن يُتمّم (Complemented)، ويختبر (يفحص) (Tested)، ويُزاح (Shifted) لإنجاز الوظائف الأساسية للمعالج الميكروي كالوظائف الحسابية والمنطقية.

## مُسجِّل البيانات

يُعرّف مسجِّل البيانات (Data Register) بأنه حيز مؤقت لحفظ البيانات المُستلمة من معبر البيانات (Databus)، يوجه بواسطة البرنامج، وهو مُسجِّل ذو استخدام عام. يستطيع المُسجِّل حمل البيانات لكلا العمليتين الحسابية، ومعالجة الذاكرة (Memory-Addressing). ومن الضروري الإشارة إلى أنّ عملية فكّ شفرة الأمر تتمّ بمسجِّل مخصّص يُدعى مسجِّل الأمر (Instruction Register) ويكون عادةً متّصلاً أو مربوطاً (Attached) بفكّ شفرة الأمر (Instruction Decoder).

## فكّ شفرة الأمر

تتلخّص وظيفة فكّ شفرة الأمر (Instruction Decoder) بتحليله لمضمون مسجِّل البيانات، وذلك لتحديد العمليّة التالية التي يجب إنجازها. بعد ذلك، يؤمّن المتحكّم التسلسلي (Controller-Sequencer) الإشارات المبرمجة سابقاً المناسبة للتنفيذ (Exertion). يتألّف كل أمر من مجموعة (Series) من التعليمات الدقيقة (Microinstructions) المحفوظة في الكود المفصّل ذي ذاكرة القراءة فقط (Microcode ROM) في وحدة المعالجة الميكروية (MPU)، حتى تنجز عدّة مهام تتمثّل بفتح وإغلاق بوابات المنطق (Logic Gates)، وفتح أو إغلاق الدارات، وإعادة ضبط حالة الأعلام (Resetting Status Flags).

## عدّاد البرنامج

إن عدّاد البرنامج (Program Counter)، هو مسجِّل خاص يقوم بضبط تسلسل الأوامر أو التوجيهات (Instructions)، أي الوتيرة الجزئية (Subroutines) (مجموعة تعليمات متكاملة مستقلة تدخل في تركيب برنامج رئيسي، وتؤدي وظيفة محددة ومستقلّة) لبرنامج الكمبيوتر. وتحفظ هذه الأوامر عادة في مواقع الذاكرة ذات الدخول المتسلسل (Sequentially Accessed Memory locations). ومع إنهاء كل أمر، يزداد المسجِّل، بعد ذلك يُشير إلى موقع الذاكرة حيث سيُحفظ الأمر التالي (Next Instruction) وكلمة البيانات (Data Word).

## مُسجّل العنوان

يقوم مُسجّل العنوان (Address Register) بحفظ عنوان أو موقع كلمة البيانات في الذاكرة أو في الدخل/الخرج I/O الذي هو في حالة المعالجة. ثم، تفكّ دارة المنطق شفرة العنوان في الذاكرة أو مدخل (Port) الدخل/الخرج المنتقى، في حين يحوّل منطق فكّ الشفرة هذا مضمون مُسجّل العنوان إلى مواقع ذاكرة محدّدة (Specific Memory Locations). ونُشير إلى أنّ سعة مسجّلات العنوان المختلفة، تُقسّم وفقاً للطرائق التي تعتمد عليها في تنفيذ وظيفتها (Addressing the Register)، ومنها: عمليات التبويب والفهرسة (Indexing)، والتصنيف (Paging)، وتأشير الكُدس (Stack Pointing)، والتطبيقات غير المباشرة (Indirect Applications).

## البرنامج الميكروي

إن البرنامج الميكروي (Microprogram) هو برنامج موجود في الشريحة المباشرة ذات ذاكرة قراءة فقط (On-Chip ROM) والتي يحظر دخول المستخدم إليها. وهي تحتوي على تسلسل مجموعة أوامر وحدة المعالجة المركزيّة التامة (Entire CPU Instruction Set). ومن المعروف أنّ المعالجات الميكروية تنفّذ تعليماتها بتكرار ثلاث خطوات، هي: (1) استحضار المعلومة لتنفيذها (I-Fetch)، (2) فكّ الترميز أو الشفرة (Decode)، و(3) التنفيذ (Execute).

## خصائص المعالج الميكروي

يكمن عمل المعالج الميكروي (Microprocessor) في الحوسبة ومعالجة البيانات الرقمية. تكون الأرقام الثنائية (Binary Digits) أو البتات (Bits) فيه مجمّعة بكلمات، وتُعرف الكلمة ذات 8 بت (8-bit word) بما يُسمى بالبايت (Byte)، والذي هو طول الكلمة الأساسي في الكمبيوتر. إنّ أفضل أداء للمعالج الميكروي هو في تطبيقات البرمجيات - المكثّفة (Software-Intensive Applications) التي تحتاج إلى الكثير من الحسابات العددية ومعالجة شاملة للبيانات (Extensive Data Processing).

من ناحية أخرى، تتوفّر المعالجات الميكروية الجاهزة التجارية (Off-the Shelf Microprocessors) بهندسة 8 بت، و16 بت، و23 بت ولها سرعات (Clock Speeds) تصل إلى (450 MHz).

وبالمقارنة بين وحدات المتحكّم الميكروي (MCUs)، وحدات المُعالج الميكروي (MPUs) نجد أن الأولى أكثر ملائمة لاستخدامات الزمن الحقيقي (Realtime) لاسيما في تطبيقات ضبط الماديات المكثفة (Hardware-Intensive Control Applications). كذلك تُحفظ برامج (MPU) في الذاكرة التي قد تكون أو لا تكون في رقاقة وحدة المتحكّم الميكروي. (انظر قسم «المتحكّمات الميكروية»، المذكور لاحقاً).

تشكّل أكثر وحدات المعالجة الميكروية تطوّراً، من هندسة داخلية ذات 32 بتاً (أي 32- بتاً لمعبر العنوان الداخلي، و32 بتاً لمعبر البيانات الداخلي) ومن معبر بيانات خارجي (External Data Bus). ومن الضروري الإشارة إلى أنّ المنافسة المكثّفة وطلب المستهلك المتزايد لسرعات أكبر ولسمات أخرى جديدة تُشكل دافعاً للمصنّعين لتحسين وتطوير وحدات المعالجة الميكروية بشكل مستمر. ولعلّ التطوّر الحاصل المتزامن للذاكرات شبه الموصلة الأسرع وذات الكثافة الأعلى قد دعمت موضحة تطوير المعالجات الميكروية.

تحتوي المعالجات الميكروية 32-bit الأحدث على تعليمات وبيانات وسيطة Data Caches، ورقاقة الذاكرة المباشرة عالية السرعة (High-Speed On-Chip) والتي تضم معظم التعليمات المستخدمة مؤخراً والبيانات التي تُرَجَّح إعادة استخدامها، وبالتالي تقليص حجم البيانات المحفوظة (Data Storage) وزمن الاستخراج (Retrieval Time). أمّا وحدة إدارة الذاكرة (Memory-Management Unit - MMU) فتسمح للمبرمجين باستخدام موارد النظام (System Resources) دون الأخذ بعين الاعتبار الحجم الفعلي للذاكرة بالميجابايت (Megabytes). علاوة على ذلك، تتميز (MMU) بأنّها تسمح باستخدام عدّة برامج وأنظمة تشغيل في الآن نفسه.

تُعَدّ Intel 8080، وZilog 280، وموتورولا 6800 و809، أوّل المعالجات الميكروية 8-bit الناجحة. بعد ذلك قدّمت موتورولا خط 6000 بـ 6000 ترانزستور التي شملت 8008، و8010، و8012، و8020، و8040. وأنتجت إنتل في الفترة الزمنية نفسها، كلاً من 80186، و80286، و386، و486 وذلك قبل إصدارها لمجموعة المعالجات الميكروية بانتيوم Pentium Series في عام 1993.



يختصر الجدول 1-14 التقدّم الذي حقّقه شركة إنتل، الصانع الأكثر شهرة في العالم للمعالجات الميكروية خلال فترة الثمانية عشر سنة الماضية. ولا تُذكر مجموعة سيليرون (Celeron Family) في هذا الجدول لأنّها مُخصّصة للاستخدام في الكمبيوترات زهيدة الثمن نسبياً وهي غير معدّة لتقديم أداء أفضل، حيث إن النسخ المقتطعة (Truncated Versions) لبانتيوم II (Pentium II)، من السيليرونات الأولى، الصادرة، لم تكن تتضمّن الذاكرة الوسيطة ذات 128 kB (Cache Memory 128 kB)، فيما بعد عدل هذا النقص فزوّدت بها في نسخة سيليرون 300A (Celeron 300 A) اللاحقة.

فضلاً عن ذلك، استحدثت المعالجات الميكروية على يد مصنعين آخرين في الولايات المتحدة الأمريكية وفي اليابان. وتجدر الإشارة إلى (Sun Microsystems) التي قدّمت المعالجات الميكروية (SPARC RISC)، و (Hewlett-Packard) التي أنتجت معالجات - (RISC) الهندسة الدقيقة (Architecture-RISC Processors) لاستخدامها في محطّات العمل، وخدام الملف. كذلك أصدر كل من (IBM)، (Motorola)، و (Apple Computer) كمبيوترات الطاقة (Power PCs)؛ وقامت (Silicon Graphics) بإدخال معالجات (MIPS) إلى الأسواق؛ وصمّمت أيضاً وحدة المعالج الميكروي (Alpha MPU). وفي جميع الأحوال، فإنّ أيّاً من هذه الأجهزة لم تحقّق نجاحاً ينافس معالجات إنتل (Intel) خاصّة لجهة الاستقطاب الجماهيري وتقبّله لها ولجهة الكمّيات المنتجة منها.

بالعودة إلى تاريخ المعالجات الميكروية نجد أنّ MPUs الأولى قد صنّعت بسيرورة NMOS وليس بسيرورة PMOS لأنّها تتقبّل ترانزستورات أصغر حجماً، فالنسختان 8086 و80286 هي معالجات ميكروية NMOS. وفي عام 1985 تحوّلت إنتل نحو CMOS فاستحدثت الإصدارين 386 و486. ومن ثمّ، أي في عام 1992، أصدرت إنتل معالج بانتيوم (Pentium Processor) المصنوع بسيرورة (BiCMOS)، وهو نسخة من CMOS بطاقة استهلاك أقلّ. ولقد تميّزت النسخ الأولى من بانتيوم بسرعة تشغيل أكبر بـ 4 مرّات من نسخة 486. نذكر من نماذج التحسين لبانتيوم التي حقّقت نجاحاً هي (Pentium Pro)، (Pentium MMx)، و (Pentium II)، وقد صنّعت جميعها بحسب سيرورة (BiCMOS).

الجدول 1-14: تطوّر المعالج الميكروي

النوع	تاريخ الاختراع	عدد الترانزستورات	حجم التصميم ( $\mu\text{m}$ )	حجم الناقل (Bits)
4004	1971	2.3k	10.0	4
8080	1974	2.3k	6.0	8
8086	1978	6.0k	3.0	16
8088	1979	12.0k	3.0	16
80286	1982	134.0k	1.5	16
80386	1985	275.0k	1.0	32
80486	1989	1.6M	0.6	32
Pentium	1993	3.3M	0.35	32/64*
Pentium Pro	1995	5.5M	0.35	32/64*
Pentium MMX	1997	4.5M	0.35	32/64*
PentiumII	1997	7.5M	0.35	64
LA-64 Merced	1998	~10.0M		64

من ناحية أخرى، تقلصت سماكة الخطّ (Line Thickness) في المعالجات الميكروية من  $3.0 \mu\text{m}$  في نسخة 8086 في عام 1978 إلى  $0.356 \mu\text{m}$  في المعالج الميكروي (Pentium II MPU) عام 1997.

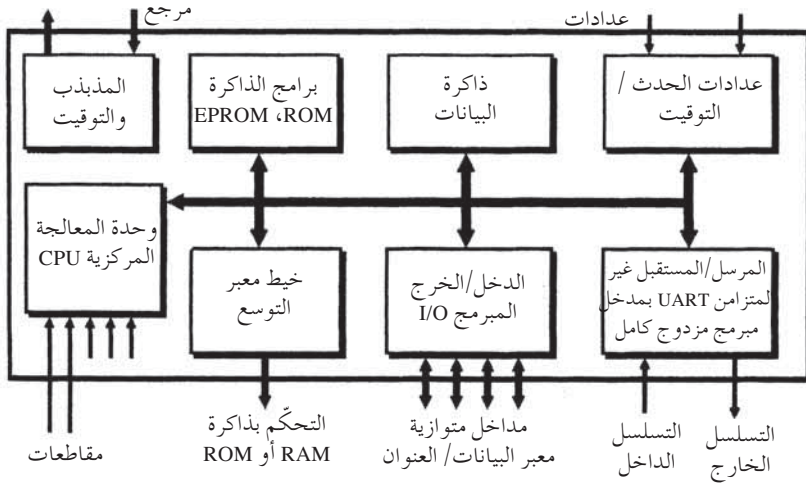
في الفترة نفسها، ارتفع عدد الترانزستورات المستخدمة في المعالجات الميكروية من 29000 إلى 7.53 مليون في Pentium II. وقدّمت إنتل (Intel) نسخاً مختلفة من معالج بانتيوم الميكروي (Pentium Microprocessor) لمعالجة متطلبات الأداء المختلفة. تُستخدم معالجات سيليرون (Celeron) عند الطرف النهائي السفلي (Low End) و (Pentium II) عند المجال الوسطي (Midrange، و Pentium XEON) و (Pentium III) عند الطرف النهائي العلوي (High End). كذلك تتميز معالجات (Pentium III) بتقديمها السرعات 450، و 500، و 600 MHz.

والجدير بالذكر أنّ كلاً من Intel و Hewlett-Packard قدّم (Merced) على أنّه خليفة خط البانتيوم (Pentium Line) المكترس لتطبيقات الحوسبة الفائقة (High-End Computing Applications). وهو معروف بـ IA64 لأنّه يستخدم تصميم 64 بت (64-bit- Design)، كما وأن Merced يحتوي على أكثر من 10 ملايين ترانزستور وله سرعة

ساعة تفوق 800 MHz. و سرعته أكثر بمرتين من سرعة معالجات بانتيوم (Pentium Processors) التي أُنتجت عام 1999، والتي صُممت لأداء الحوسبة المتوازية (Parallel Computing). وقد توقع الخبراء الصناعيون أن تشمل المعالجات الميكروية 100 مليون ترانزستور قبل حلول عام 2005.

## المتحكمات الميكروية

إن المتحكم الميكروي (Microcontrollers MCU)، الظاهر في المخطط التوضيحي في الشكل 3-14، هو دائرة متكاملة أحادية الليثية (Monolithic IC) تضم وحدة المعالجة المركزية (CPU)، وذاكرة البرنامج (Program Memory)، وذاكرة البيانات (Data Memory)، ومدخل الدخول/الخروج، وغيرها من وظائف التوقيت (Timing)، والتعداد، والإدارة جميعها على رقاقة سليكونية فردية. تؤدي وحدة المعالجة المركزية الخاصة بالمتحكم الميكروي الوظائف نفسها التي تقوم بها وحدة المعالجة المركزية التابعة للمعالج الميكروي (Microprocessor CPU)، غير أنها أقل قوة من (Less Powerful) وتحتل مساحة أقل من الرقاقة المباشرة (Less On-Chip Space) لتُفسح حيزاً (Room) للوظائف الأخرى على الرقاقة المباشرة. إذ أن حيز الحفظ المحدد في الشريحة المباشرة لذاكرة القراءة فقط (On-Chip ROM) مُبرمج لحمل وظيفة - مخصصة للتحكم بالأعمال (Application-Specific Control Functions).



الشكل 3-14 الرسم التخطيطي للمتحكم الميكروي

وبالتالي فإن وحدة المتحكم الميكروي هي التقريب الأقرب للكمبيوتر الميكروي على الرقاقة المتوفرة حالياً، لأنها تحتوي على وظائف كثيرة غير موجودة في رقاقات المعالج الميكروي.

إن وحدة المتحكم الميكروي، التي طُوِّرت لتُناسب وظائف التحكم والضبط (Control) وليس للحوسبة، تتحكم حالياً بمنتجات الألعاب، والأدوات المنزلية (Home Appliances)، ومعدات الفحص والاختبار (Test Equipment) التابعة لألواح مفاتيح الكمبيوتر (Computer Keyboards)، والمونترات (Monitors) (الشاشات)، والطابعات (Printers). تُؤدّي المتحكّات الميكروية أيضاً عدّة مهام مختلفة في السيارات، من التحكم بالمحرك إلى إدارة نظام التسلية والمكابح ضد القفل (Antilock Brakes). كذلك تُعد وحدات المتحكم الميكروي جزءاً لا يتجزأ من مفاتيح قناة المستقبل التلفزيوني (TV-Receiver Channel)، والتوليفات (Tunes)، ضوابط الصوت والنغمة (Tone) في نظام الستيريو، والكاميرات الفيديوية (Camcorders)، والكاميرات الرقمية (Digital Camera). وتوجّه جميع هذه التطبيقات بواسطة برنامج مخصّص (Dedicated Program) محفوظ بشكل معيّن في الرقاقة المباشرة ذات ذاكرة قراءة فقط (On-Chip ROM)، ويمكن دعمه برقاقة منفصلة ذات ذاكرة قراءة غير مباشرة (Off-Chip Rom).

تتميّز المتحكّات الميكروية بذاكرة عشوائية انتقائية (RAM)، وذاكرة برنامج إما مبرمجة مصنعياً ذات ذاكرة قراءة فقط (ROM) أو مبرمجة مجالياً بذاكرة قراءة فقط قابلة للمسح (EPROM) أو بذاكرة قراءة فقط قابلة للمسح كهربائياً (EEPROM). ولعلّ التطوّر الذي طرأ على المتحكّات الميكروية يشبه إلى حدّ بعيد التطوّر الذي طرأ على المعالجات الميكروية، مع الاستفادة من تحسينات معالجة الوافر (Wafer Processing) وعرض الخطّ (Line-Width) أو تقلص حجم الشكل (Reductions Feature Size)، والتي أدت إلى زيادة سرعة وكثافة ذاكرتها دون زيادة حجم الرقاقة (Chip Size).

تؤدّي المتحكّات الميكروية المتطوّرة (MCUs) المهام نفسها التي تؤدّيها المعالجات الميكروية الأولية ذات الأجهزة الطرفية الخارجية المساعدة الخمس (Five external Peripheral Devices). وهي الآن متوفّرة بنطاق قدرات أداء أوسع وذات بُنية (Architecture) بين 14 in إلى 16 in. إن تصميم المتحكم الميكروي ضمن

مجموعات (Families) يُتيح للمصمم خيارات في الأداء. فعلى سبيل المثال، تقدّم المتحكّمات المعيارية الميكروية (Standard MCUs) قُدرات ذاكرة مختلفة لتناسب الاستخدام النهائي للتطبيق (End-Use Application). ويحتوي الجزء الطرفي في كل مجموعة MCU على ذاكرة قراءة فقط مبرمجة مصنعياً (Factory-Programmed ROM) لحفظ برنامج مثبت. والجدير بالذكر أنّ شراء كمّيات من MCUs يخفض سعر قطعة المعالج الميكروي المبرمجة مصنعياً، فيصبح أقلّ من سعر غيره من النسخ، الأمر الذي يُتيح للزبون برمجة الذاكرة. ويودّ بعض الزبائن حفظ برنامج تجريبي (Trial Program) على الذاكرة القابلة للمسح (Erasable Memory)، فلا يشترون المتحكّمات الميكروية المبرمجة مصنعياً، إلا بعد التحقق من البرنامج التجريبي والتأكد من تصحيحه (Debugged).

كذلك، وتتوفّر المتحكّمات الميكروية التي لا ذاكرة قرائية لها (ROM-Less MCUs) لتطوير المنتج، من قبل بعض المصنّعين ولمنح المصنّمين فرصة تحسين البرنامج والتحقق منه بواسطة رقاقة مضمّنة ذات ذاكرة قراءة فقط قابلة للمسح (Off-Chip EPROM) أو ذاكرة قراءة فقط غير قابلة للمسح كهربائياً (EEPROM). وهناك وحدات تحكّم ميكروية تجهّز فقط بعددٍ ثابتٍ من (EPROM) أو EEPROM، ذلك لأنّ بعض المنتجات العائلة Host Products لا تصل مطلقاً إلى مستويات الحجم المطلوبة لتبرير كلفة الواجهة الهندسية Upfront Engineering Costs للمتحكّمات الميكروية المبرمجة مصنعياً. لهذا لا يتمكّن المستهلكون من الحصول على أسعار مفرد متدنية بعد استيفاء الكلفة الهندسية.

في الوقت الراهن تتضمّن بعض MCUs محوّلات رقاقة رئيسية تماثلية إلى رقمية (On – Chip Analog to Digital Converters – ADCs) لتوفّر التواصل المباشر (Direct Interfacing) للمتحكّمات الميكروية مع المجسّات التماثلية لقياس المتغيّرات المادية، مثل: الضغط والحرارة، أو الدورة في الدقيقة RPM. أكثر ما يكون تفضيل هذه السمة في التطبيقات الصناعية (Industrial)، والعلمية (Scientific)، والخاصّة بالسيارة (Automotive)، فهي توفّر مساحة في لوحة الدارة، وتخفّض كلفة التجميع (Assembly Costs). ونذكر من المتحكّمات الميكروية الأكثر استخداماً ما يلي: Intel 8048، و8051، و8052، وZ8 Zilog، و6801 Motorola، و6805، وHCII 68.

## معالجات الإشارة الرقمية

إن معالج الإشارة الرقمية (Digital Signal Processors- DSPs)، هو معالج ميكروي مطوّر لإعطاء أفضل أداء ممكن لمعالجة البيانات المعتانة (Sampled Data). ولعلّ أكثر ما يُميّزه قدرته على مُراكمة المنتجات المتعددة أسرع من المعالج الميكروي. صُممت بنية DSP أو (DSP Architecture) خصيصاً للاستفادة من طبيعة معالجة الإشارة ذات الطبيعة المتكرّرة (Repetitive Nature)، بتبطين الأنبوب (Pipelining) لجريان البيانات (Dataflow)، أو الشروع في مهمة أخرى قبل إتمام العملية التي هي قيد المعالجة لكسب سرعة إضافية. تُستخدم مُعالجات الإشارة الرقمية في محطات الأساس اللاسلكي (Wireless Base Stations)، والتلفونات الخلوية، وأجهزة النداء الآلية (Pagers)، والمودمات، وغيرها من منتجات الاتصالات.

من ناحية أخرى، تضمّ بعض (DSPs) معالجات ميكروية قائمة بحدّ ذاتها من (Stand-Alone Microprocessors)، فيما يُصمّم بعضها ليعمل بواسطة كمبيوتر عائل Host. تتطلب معالجة الإشارة الرقمية إحداث الكثير من العمليات الرياضية المتكرّرة مثل مُحولات فورييه السريعة (Fast Fourier Transforms)، التي تتطلب الكثير من عمليات الضرب والجمع.

تحتوي DSPs ذات الاستخدام العام المتوقّرة في الأسواق على 16-bit و-24 bit نقطة ثابتة (Fixed-Point) وعلى أجهزة الفاصلة الطليقة ذات 32-bit (32-bit Floating Point Devices). وبالتطّرق إلى تفاصيل (DSP) الاستخدام العام نقطة ثابتة ذات ال-16-bit، يظهر لنا أنّه جهاز رقاقة مفردة يحتوي على معالج ميكروي، ورقاقة رئيسية ذات ذاكرة دخول عشوائية (On-Chip RAM)، ومداخل متسلسلة (Serial Ports)، ومدخل متواز (Parallel Port)، ومُرّمز الرقاقة الرئيسية (On-Chip Codec)، وأنشطة الطور - المُقفّل (Phased-Locked Loop- PLL).

من ناحية الأداء يستطيع بعضها تنفيذ 20 مليون أمر في الثانية (MIPS) على تردّد 40 MHz. ويمكن لنسخة الفاصلة الطليقة ذات 32-bit (32-bit Floating Point) أن تعمل كعائل لدعم التواصل البيني (Interfacing) بالمعالجات الأخرى في تطبيقات نظام مواكبة (Multiprocessor).

بالإضافة إلى معالجة الصورة، تقوم (DSPs) بالترشيح (Filtering) وبمعالجة

البيانات في خطوط الاتصال الفائقة السرعة (High Speed Telecommunications) وفي أدوات القياس (Instrumentation)، والتحليل الطيفي (Spectrum Analysis)، وتمييز النطق (الكلام) والضغط (Speech Recognition and Compression)، وتحليل الارتداد الراداري (Radar Return Analysis)، وتمييز الأنماط (Pattern Recognition).

تُقسم (DSPs) إلى نوعين، ذات الاستخدام العام (General Purpose) لمعالجة الإشارة الرقمية وذات التطبيق المُحدّد (Application Specific). تختصّ الدارات المتكاملة لمعالجة الإشارة الرقمية ذات التطبيق المُحدّد (DSPICs) بتنفيذ مهام مثل الترشيح الرقمي (Digital Filtering) ومحوّلات فورييه بدقّة أكثر (Fourier Transformers More Accurately) وأسرع، وبكفاءة - كلفة أكبر من تلك التي تقدمها (DSPs) ذات التطبيق العام.

إن ما يُميّز (DSP) عن المعالج الميكروي هو أنه مزوّد بمضاعف المصفوفة السريع (Fast Array Multiplier) والمراكم. تؤمّن هذه الدالات ضرب رقمين ببعضهما وإضافة حاصل الضرب إلى نتائج التحصيل السابق بفترة ساعة مفردة واحدة (Single Clock period). أمّا في قيم المراكم - بتواتر عمليات الضرب ذات النقطة الثابتة النموذجي (Typical Fixed-Point Multiplier-Accumulator).

فِيضرب رقمين ذات 16-bit ومن ثمّ يُضاف حاصل (32-bit Product) إلى مراكم ذات 32-bit (32-bit Accumulator) المسجّل في دورة الأمر الفردية (elgniS). ونُشير إلى أنّ المعالج الميكروي النموذجي يحتاج إلى حوالي 25 ساعة دورة (Clock Cycles) لإنجاز هذه المهمة. في حين أنّ رقائق معالج الإشارة الرقمية تشتمل على ذاكرات وسيطة (Cache Memory) لخدمة البرنامج وللتبطين الأنوبي للبيانات (Data Pipe Lines). تُعرّف الذاكرة الوسيطة على أنّها ذاكرة سريعة، وصغيرة تقع بين ذاكرة أكبر. وأبطأ ومعالج؛ وذلك لتحسين الوصول للبيانات والتعليمات (Instructions). تحتوي رقائق (DSP) التي تُنفذ حساب طليق الفاصلة (Block Floating Point Arithmetic) بأقصى كفاءة على دارات انتقال برميلي (Barrel Shifter's) والدارات التي تسمح بالانتقال الاعباطي (Arbitrary Shifting) للبيانات، بالإضافة إلى مجموعة الدارات الأخرى المصممة لاستبيان وجود الأسس (Exponents).

أما رقاقة (DSP) النموذجية، فلها ذاكرتا بيانات (Two Data Memories) ومعيّرا بيانات (Two Data Buses)، ممّا يمكّنها من نقل معاملين مطلوبين (Two Operands Required) لتنفيذ دورة واحدة للوظيفة ذات القيم التراكمية بتواتر عمليات الضرب. وبالمقارنة مع المعالجات الميكروية التي تخزن كل الأوامر والبيانات في الذاكرة نفسها نجد أنّ معظم معالجات (DSP) مزوّدة ببرنامج منفصل وبذاكرات بيانات (Data Memories)، ممّا يسمح باستخراج الأوامر والبيانات في الوقت نفسه. ومع ذلك، يخزّن بعض (DSP) أنواعها معيّنة من البيانات الساكنة (Static Data) في ذاكرة البرنامج لنقلها إلى ذاكرات البيانات الأصغر والأسرع عند الحاجة. إنّ الزمن المطلوب لإتمام دورة الأمر أو القيم التراكمية بتواتر عمليات الضرب لكلّ عمليّة يتراوح بين 60 ns و 200 ns. فيما يتراوح طول الكلمة (Word Lengths) بين 8 bits و 32 bit، ويُعدّ الطول bit-16 الطول النموذجي.

فضلاً عن ذلك، تشتمل رقاقات (DSP) على ذاكرات مُتعدّدة ومعابر متناسبة (Corresponding Busses) لتحسين نظام الإنتاجية (System Throughput) بزيادة معدّل دخول البيانات. وبشكل عام، تتضمّن الذاكرات الداخلية النموذجية (Typical Internal Memory) ما بين 129 و 512 كلمة من 16 بت (129 to 512 16 bit words). كما ويمكن لمعالجات الإشارة الرقمية زيادة الإنتاجية (Throughput) ببرنامج خارجي وذاكرات بيانات سريعة كفاية لدعم المعاملات والتعليمات في الدورة الواحدة.

إنّ تطبيقات معالجة الإشارة الرقمية، كمعالجة الصورة (Image Processing)، تتطلّب رقاقات معالجة 64000 كلمة على الأقلّ للبيانات الخارجية أو لذاكرة البرنامج. إذ، يحوّل الدخل التماثلي (Analog Input) للمعالجة، ومن ثمّ يُعاد تحويله إلى خرج تماثلي. تتصرّف رقاقات (DSP) كطرف خارجي مساعد (Peripheral) للمعالج الميكروي ذي البرنامج وذاكرة البيانات.

تُغلّف (DSPs) بحزْم ثنائية الخطّ (Dual in-Line Packages – DIPs)، أو بحوامل رقاقة غير طرفية بلاستيكية وسيراميكية (LCCs and PLCCs)، أو بعلب رزم أو رصف شبكة دبابيس مُتسامتة (Pin-grid Array PGA Packages).



## الفصل الخامس عشر

# تكنولوجيا الكمبيوتر

### المحتويات

• أنظمة الكمبيوترات الشخصية (Personal Computer Systems)	• نظرة شاملة
• أجهزة كمبيوتر بتوجهات مخفّضة (Reduced Instruction Set Computers – RISC)	• الكمبيوترات الرقمية (Digital Computers)
• الحوسبة التوجيهية المتوازية شرطاً Explicitly Parallel Instruction Computing (EPIC)	• تنظيم الكمبيوتر (Computer Organization)
• نماذج كمبيوترية معدّة للتسويق (Computer Board – Level Modules)	• ذاكرة الكمبيوتر (Computer Memory)
• البرمجة والبرمجيات (Programming and software)	• هيكلية المعابر (Bus Structure)
• أنظمة التشغيل (Operating Systems)	• معايير هيكلية المعابر (Standard bus Structure)
• نظام الخرج/ الدخل الأساسي (Basic Input/output System - BIOS)	• معايير التريط التبادلي البيني للأقراص (Disk Interface Structure)
• ثبت المعاني في مجال الكمبيوترات (Glossary of Common Compute Terns)	• منافذ الكمبيوتر (Computer Ports)
	• المعبر المتسلسل العام (Universal Serial Bus – USB)

## نظرة شاملة

عندما نذكر مصطلح كمبيوتر اليوم فإنما نعني كمبيوتراً رقمياً بنظام تخزين إلكتروني، علماً أنّ هذا المصطلح لم يحمل دوماً المعنى ذاته.

منذ خمسين عاماً، أي قبل ظهور كمبيوترات الحالة الصلبة، كانت هذه الكلمة تعني أي آلة كهروميكانيكية أو إلكترونية تماثلية قادرة على إنجاز عمليات حسابية (حوسبة).

في الحرب العالمية الثانية لعبت الكمبيوترات التماثلية الخاصة بالتطبيق، والمكوّنة من التروس والعجلات الميكانيكية وأجهزة فصل سرعات ومحركات، دوراً مهماً في توقيت احتراق القنابل وزوايا ميلان المدافع، إذ كانت تؤخذ في الحسبان عوامل عدّة مثل النطاق وزوايا الارتفاع، وكمية الوقود، وسرعة الرياح، وحرارة الطقس وحتى دورة الأرض. كانت البيانات تُدخل إلى هذه الكمبيوترات بواسطة المقابض وجهد السواعد، فكانت تظهر بيانات الخرج المهمة عند طلبها، وتتحكّم بالتحركات الميكانيكية.

وكان لظهور الكمبيوترات الرقمية، التي صممتها الحكومة الأميركية خلال الحرب، أهداف حربية أيضاً، تجلّت في إعداد الجداول لحساب مسافات المدفعية وغيرها.

عند تطوير أوّل أجهزة كمبيوتر رقمية بصمامات تفريغ، كان العلماء والمهندسون لا يزالون يستخدمون الكمبيوترات التماثلية التي تتألف بمعظمها من مضخّات (Amplifiers) تشغيلية ومقاييس فرق جهد دقيقة لحل العقد الرياضية وتطبيق الحلول. كانت المعلومات تُدخّل من خلال بنوك من مقاييس فرق الجهد. أمّا الخرج فيدخل أحياناً في قراءات العداد أو في أوسيلوسكوب أو حتى في الرسومات الواقعة على راسم أشعة X (X-Ray Plotter).

كانت الكمبيوترات التماثلية الرائدة تحتوي على دارات بصمامات مفرّغة، إلا أنّها سرعان ما استبدلت بترانزيستورات وقد لعبت هذه الكمبيوترات دوراً مهماً في تصميم واختبار معدات (أجهزة) الناسا (NASA) ومحاكيات سلوك مركبات الفضاء

خصوصاً في بدايات تفعيل البرنامج الفضائي، إضافةً إلى الدور الكبير الذي لعبته في اختبار النماذج المصغرة من صهاريج المياه وأنفاق الهواء (Wind Tunnels).

ظهرت فكرة كمبيوترات نظام التخزين التي نستخدمها اليوم، والتي تختلف تماماً عن الكمبيوترات الميكانيكية ومعالجات بطاقة البيانات المثقوبة، في عام 1830، وهي من اختراع أستاذ رياضيات في جامعة كامبردج (Cambridge University)، اسمه شارل باباج (Charles Babage). قام هذا العالم بتصميم وبناء آلة مع عجالات للعدّ العشري باستطاعتها أن تضيف الأعداد وتطبع النتيجة. إلا أنه لم يتمكن أبداً من إنجاز «محركه التحليلي»، إذ كان تجميع التروس والعتلات معقداً بالنسبة إلى تكنولوجيا الأمس. وبالرغم من ذلك قدّم باباج عدّة أساليب لإتمام الحسابات أوتوماتيكياً وذلك من خلال تخزين كلاً من البيانات والتعليمات بطريقة تجعلها سريعة الاستحضار عند طلبها. وقد مر أكثر من مئة سنة قبل أن تُدرج ذاكرات التخزين في الكمبيوتر الحديث.

تألّفت أوّل كمبيوترات رقميّة مبرمجة من عدد من مُرحلات كهرومغناطيسية. مجمّعة، إلا أنّ تلك الأخيرة سرعان ما استبدلت بمئات من مفاتيح بصمامات مفرّغة.

ولم يصبح اختراع الكمبيوتر ممكناً دون شغل غرفة بأكملها إلا مع اختراع الترانزيسترات. أمّا الدارات المدخلة فلعبت دوراً مهماً في تقليص الحجم والطاقة التي تتطلبها أجهزة الكمبيوتر، مثبتةً في الوقت عينه جدارتها وموثوقيتها.

بقيت هذه الكمبيوترات الأوّلية لسنوات عديدة كبيرة الحجم، ثقيلة وباهظة الثمن، ولا يقدر على شرائها إلا المنظمات الحكومية، أو هيئات أخرى مثل المؤسسات الماليّة، والاتحادات النقابيّة والمختبرات العلميّة. وقد قلبت هذه الأجهزة كل المناهج الإداريّة والعلميّة، إلا أنها بقيت بطيئة ومملّة، ويتطلب تشغيلها أيادي متخصصين ومدربين.

ولقد أتاحت عمليّة تقاسم الوقت للمنظمات أو الأشخاص العاجزين عن شراء كمبيوترهم الخاص، الاستفادة من تلك الأجهزة في أماكن معيّنة على أساس التناوب على استخدامها.

ومع ابتكار الكمبيوترات الصّغيرة المنضدية ازدادت هذه الأجهزة قوةً، خصوصاً مع إحداثها الخطوة النوعية في عالم الصناعة بتطويرها قدرة التحكم الرقمي بأدوات آلية وبسرورة صناعية. ولكن لم تصبح هذه الكمبيوترات ضمن القدرة الشرائية إلا بعد اختراع المعالجات الميكروية، فظهر العديد من الكمبيوترات المكتبية بمعالجات ميكروية واحتلت شركة (IBM) هي التي أخذت الصدارة في هذا المجال. ومنذ ذلك الحين نشهد تطوراً مستمراً على صعيد البرمجيات والماديات لجعل الكمبيوترات الشخصية أكثر عمليّة، شكلاً ومضموناً، وذلك لتلبية حاجات أكبر عدد من الأشخاص. ولم تعد الكمبيوترات تقتصر على المهام المنجزة منزلياً مثل معالجة النصوص أو إعداد المنشورات بل أصبحت تُشتري للألعاب الالكترونية، وتصفح الإنترنت وإرسال وتلقي البريد الالكتروني، وحتى مشاهدة الأفلام والاستماع إلى الموسيقى من خلالها.

لقد بُذلت جهودٌ جمة لجعل الكمبيوتر أكثر سهولة للاستعمال، إلا أن ذلك لم يكن كافياً رغم إدخال الرسوم والصور إلى الربط التبادلي البيتي (Interface) للمستخدم واستعمال الفأرة كجهاز للتأشير. حتى باتت نسبة البيوت التي تملك كمبيوتراً واحداً على الأقل، تفوق الـ 40 في المئة، عدا الأعداد الهائلة من هذه الأجهزة التي تقدم المدارس على شرائها لتحديث في أساليب التعليم التقليديّة.

يبقى الانتظار لرؤية إذا ما كان الكمبيوتر سوف يحلّ في يوم من ما مكان أجهزة التلفاز باعتباره الوسيلة الترفيهية الأكثر تفضيلاً. ومن المتوقع أن تتجلى المرحلة التالية في عملية تطوير الكمبيوتر، بإدخال نظام التعرف على الصوت، الأمر الذي سيزيل العديد من الإشكالات التي ترافق عملية إدخال البيانات باستخدام لوحة المفاتيح.

إن أسرع كمبيوتر في العالم صمم عام 1998 من قبل شركة إنتيل (Intel) لمختبر سانديا الوطني (Sandia National Laboratory). إحتوى هذا الكمبيوتر على 9152 معالجاً ميكروياً من بنتيوم إنتيل (Intel Pentium P6) P6 فحقق سرعةً قصوى لم يعهدها أي كمبيوتر قبله: وصلت إلى إنجاز 1.3 تريليون عملية رياضية في الثانية.

قد كان الهدف من مبادرة الحوسبة الاستراتيجية المعجّلة (ASCI)، وهي مشروع برعاية وزارة الطاقة (DOE)، هو الحث على إنتاج كمبيوتر خارق، قادر على معالجة

100 تريليون عملية حسابية في الثانية مع مطلع عام 2004. وبالتالي تفوق سرعة هذا الكمبيوتر 100 مرة سرعة الكمبيوترات الأخرى، وحتى 100 مرة سرعة الكمبيوترات التي نستخدمها اليوم.

أدى النجاح التجاري للكمبيوترات المنضدية إلى ابتكار نماذج من كمبيوترات محمولة، بأحجام صغيرة (Note Book Size) تُشغّل بواسطة بطاريات ومنها أجهزة اتصالات شخصية بهيكلية كمبيوتر محمول، إضافة إلى المخطط اليومي، المصمم ليلائم حجم الجيب (Subnotebook Size).

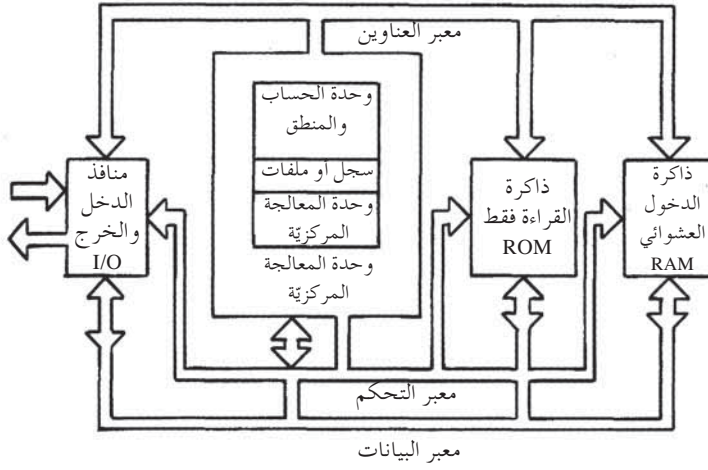
يركّز هذا القسم بشكل أساسي على الكمبيوترات الشخصية نظراً للتغيرات التكنولوجية السريعة التي طرأت على هذا القطاع والتي باتت تقود كافة الصناعات الأخرى. للمزيد من المعلومات المتعلقة بتكنولوجيا الكمبيوترات، انظر الفصل 14 «المعالجات الميكروية والمتحكمات الميكروية»، والفصل 16 «أجهزة ومعدات الكمبيوتر الطرفية المعاونة الخارجية».

## الكمبيوترات الرقمية

إن أجهزة الكمبيوتر الرقمية (Digital Computers) هي كمبيوترات إلكترونية بنظام تخزين، تحتوي على ذاكرة داخلية مرتبطة ببرمجيات إدارة النظام والتنفيذ الأوتوماتيكي للبرامج المخزنة.

يتمثل المخطط المبسط في الشكل 1-15 المطبق في شتى الكمبيوترات الرقمية حيث تقوم الذاكرة الداخلية بتخزين البيانات والتوجيهات المُدخلة، سواء بواسطة لوحة المفاتيح أو مصادر أخرى مثل الأقراص (المرنة)، والأقراص المدمجة للقراءة فقط، وخرائطش الأقراص الاحتياطية، أو حتى الأشرطة المغنطيسية.

تُطبّق توجيهات الخرج والدخل والمعالجة أوتوماتيكياً. أمّا وحدات المعالجة المركزية، التي كانت تحتويها لوحات الدارات بين مكوناتها المنفصلة، العملية والشكلية، فقد تطوّرت لتصبح جزءاً من رقاقة المعالج الميكروي. وكذلك الأمر بالنسبة إلى الذاكرة الأساسية التي اتخذت شكل رقاقات شبه موصلة، قادرة على تخزين ملايين البتات (bit)، بعد أن كانت عبارة عن خزانات حديدية معلقة بأسلاك.



الشكل 1-15 الرسم التخطيطي للكمبيوتر الرقمي

كذلك باتت، شاشات الكمبيوتر، وهي الخلف المباشر لمستقبلات التلفزيون الملون، تعمل كالأجهزة التفاعلية، فتعرض العمليات المنجزة وتعيد إنتاج أكثر من 65.000 لون. وباتت طابعات اليوم المنضدية قادرة على إنتاج طباعات عالية الجودة ورسومات بمقدار 10 أوراق في الدقيقة، وباستطاعتها إعادة إنتاج الصور الفوتوغرافية الملونة بدقة حتى ليتعذر تمييزها عن الصور الأصلية.

لقد باتت من السهل إدخال البيانات والتلاعب بها بمجرد إجراء عملية تفاعلية بسيطة بين الإنسان والكمبيوتر، وسيطها الأجهزة التوجيهية مثل لوحة المفاتيح، والفأرة، وكرت التحكم، وجدول إدخال البيانات.

إن معظم وحدات المعالجة المركزية (CPU) في الكمبيوترات الحديثة تركز على مفهوم مجاميع المعلومات المعقدة (Complex Instruction Set Concept CISC)، علماً أن بعض المصانع التي تنتج شبه الموصلات قامت بتطوير معالجات ميكروية تجارية بمفهوم مجاميع معلومات مبسطة (RISC)، إلا أن تلك الأخيرة لم تلق رواجاً في الأسواق. ثم إن مصممي الـ (CPU) والـ (CISC) أدخلوا مبادئ الـ (RISC) إلى معالجاتهم الميكروية الجديدة للاستفادة من العناصر الإيجابية التي توفرها.

إن «الكمبيوتر الميكروي» (Microcomputers) هو مصطلح عام أُطلق على أجهزة

الكمبيوتر التي تحتوي على وحدة معالجة مركزية ميكروية (دقيقة). واليوم باتت المصطلحات والتعاريف أكثر دقةً وتحديداً فنجد تسميات مثل الكمبيوترات الشخصية المنضدية (Desktop Personal Computer)، والكمبيوترات الشخصية المحمولة (Notebook Computers). وكمبيوترات الشبكة الخدمائية (Network Server).

من المتعارف عليه اليوم، أن مصطلح الكمبيوترات الشخصية PC يمثل الكمبيوترات المنضدية والكمبيوترات («الكتابية») المحمولة وإن صيغ هذا المصطلح المستخدم من قبل شركة آلات التجارة الدولية IBM، هو تعريفاً لمجموعة كمبيوترات صغيرة تحتوي على معالجات ميكروية من إنتاج إنتيل Intel وأنظمة تشغيل من تصميم شركة ميكروسوفت (Microsoft). إلا أن مصطلح «الكمبيوترات الشخصية الموائمة (PC Compatible) يحمل معنى أدق، لأنه يعود إلى كمبيوترات من صنع شركات منافسة لـ IBM ولكن مؤهلة لتشغيل برمجيات التطبيق ذاتها. تعمل هذه الكمبيوترات بأنظمة تشغيل ميكروسوفت دوس، 95، و 98 (Dos, Windows, 95 or 98) ولكن المعالجات الميكروية قد تكون من صنع (Intel) أو نسخة عنها من صنع شركة أخرى.

إضافةً إلى ذلك، يميّز مصطلح «الكمبيوترات الشخصية الموائمة» جميع الكمبيوترات التي تم ذكرها أعلاه ولكن من كمبيوترات شركة أبل (Apple)، ماكنتوش، التي تستخدم نظام تشغيل ومعالجات ميكروية (Power PC Microprocessors) خاصة بها.

تعتمد ورش العمل (Work Station) أو ورش العمل الهندسية (Engineering Work Stations) بشكل أساسي على الكمبيوتر الذي يسهل عليها إنجاز التصاميم (Computer Aided Design (AD) والأعمال الهندسية (Computer Aided Engineering). حيث تبدي هذه الورش اهتماماً كبيراً بقدرة الرسم التي تعتمد في عملها على معالجات ميكروية بسعة 32-bit.

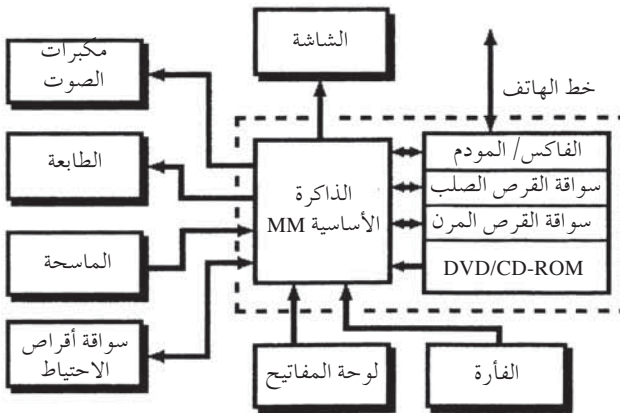
إن كمبيوتر الشبكة الخدمائية (Network Server) هو جهاز كمبيوتر متخصص ضمن شبكة، يلعب فيها دور المصدر المشترك للبرمجيات. يحتوي هذا النوع من الكمبيوترات على ذاكرة تفوق سعتها سعة ذاكرة الكمبيوترات العادية بكثير، فتمتكن

من تخزين وتحميل برامج التطبيق المتخصصة بناءً على طلب أي كمبيوتر في الشبكة.

إن الكمبيوتر المُصغّر (Minicomputer)، هو تعبير نادر استعماله اليوم ويعود إلى الكمبيوترات المستخدمة في آلات الصناعة وعملية التحكم. تحتوي الكمبيوترات الحديثة على معالجات مركزية مصممة خصيصاً بسعة 32-bit. أما مصطلح «الكمبيوترات الأولية (Mainframe Computers)، فما زال متداولاً في الكمبيوترات الضخمة للمصانع، والمؤسسات الحكومية والبنوك، وشركات الضمان ومنظمات الأمن: لتجهيز البيانات، وإنجاز المحاسبة، وحماية قاعدة البيانات على نطاق واسع.

## تنظيم الكمبيوتر

إن معظم الكمبيوترات الرقمية منظمة على الشكل المبين في المخطط المقفل 15-2. يقرأ الكمبيوتر البيانات أو يدخلها من خلال لوحة المفاتيح، أو أجهزة المودم، أو سواق الأقراص المرنة أو الصلبة. ثم يكتبها أو يخرجها بواسطة أنبوب أشعة المهبط إلى الشاشة أو غيرها من الأجهزة الطرفية، الطابعات أو مرسامي x و y، فيما تخزن ذاكرة الكمبيوتر توجيهات البرامج والبيانات المعالجة. في الكمبيوترات القديمة كانت وحدة المعالجة المركزية (CPU) تُعرّف على أنها عقل الكمبيوتر واليوم أصبحت المعالجات الميكروية MP، هي العقل. لمزيد من الاطلاع على مهام وحدة المعالجة المركزية، يمكن العودة إلى الفصل 14 الموسوم بـ «المعالجات الميكروية والمسيطرات الميكروية».



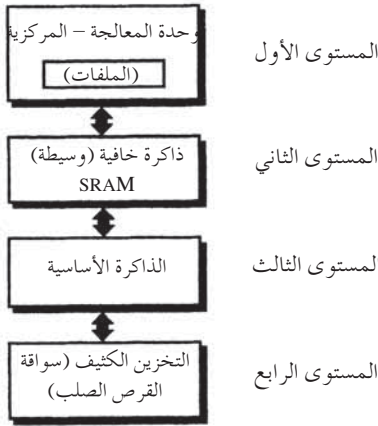
الشكل 15-2: ترتيب نظام الكمبيوتر



## ذاكرة الكمبيوتر

كما هو مبين في المخطط المقفل للتسلسل الهرمي لذاكرة الكمبيوتر (Computer Memory) في الشكل 3-15، تربط (CPU) مباشرةً بالذاكرة وكذلك بمنافذ الدخل والخرج.

في المستوى الأول يحتوي الـ (CPU) على تسجيلات داخلية سريعة ومنخفضة الكثافة. وتحتوي بعض وحدات المعالجة المركزية أيضاً على ذاكرة وسيطة (Cache) تتألف بدورها من ذاكرة دخول عشوائية ثابتة، سريعة، ومنخفضة الكثافة إلا أنها باهظة الثمن. تسمى هذه الذاكرة بذاكرة الـ RAM المستقرة (SRAM) أو (Static RAM).



الشكل 3-15 تسلسل الذاكرة في الكمبيوتر

في المستوى الثاني قد تحتوي هذه الذاكرة الوسيطة على أكثر من (SRAM). أما الذاكرة الأساسية التي تقع في المستوى الثالث، فتتألف من ذاكرة دخول عشوائية ديناميكية، بطيئة ذات كثافة عالية وزهيدة الثمن (DRAM) أو (Dynamic RAM).

وتحتل سواقة القرص الصلب المستوى الرابع من الذاكرة، فهي ذاكرة عالية الكثافة بكلفة صرف متدنية لكل بت وتخدم كخزان أكبر للمعلومات.

يُظهر المخطط أن الذاكرة السريعة الأكثر استهلاكاً للطاقة تتركز بجانب الـ (CPU) بينما الذاكرة البطيئة الرخيصة تتواجد على مسافة أبعد. تخزن الذاكرة الوسيطة (Cache Memory) نسخاً من كتل البيانات المخزنة في الذاكرة الأساسية التي غالباً ما

يطلبها المعالج أثناء قيامه بإنجاز مهامه الأخرى. تبتكر هذه الذاكرات الوسيطة اختصارات فرعية (Shortcuts) لتتلافى بطء استجابة الذاكرة الرئيسية. ويعمل (SRAM) بمعدل سرعة تتساوى تقريباً مع سرعة المعالج ولكنها باهظة الثمن. من ناحية أخرى تتألف الذاكرة الوسيطة من دارات تتعقب كتل الذاكرة المتواجدة فيها وتشرف على وضعيتها.

تحتوي المعالجات الميكروية حالياً على رقاقة ذاكرة وسيطة ومسجلات (Registers) معاً، ولكن كليهما يتخذ شكلاً مصغراً بسبب ضيق المساحة على الرقاقة. بناءً على ذلك تُعوّض هذه الذاكرة بأقراص ثابتة للقراءة فقط من خارج رقاقة الذاكرة الوسيطة لتكتملها في المستوى الثاني.

تخزن الذاكرة الأساسية البرامج والبيانات ومنها يصدر الدخل، واتجاه الخرج كذلك. تتألف الذاكرة الأساسية من ذاكرة دخول عشوائية ديناميكية (DRAM) تعمل بسرعة أبطأ من ذاكرة الدخول العشوائي المستقرة (SRAM) وبكلفة أقل. تخزن البيانات والتوجيهات في أماكن تسمى المواقع (Locations)، ولكل موقع منها في الذاكرة الأساسية عنوانه لتحديد مواقع البيانات. تحدّد سعة الذاكرة الأساسية من خلال حجم الكمبيوتر وتطبيقاته. ولا يعمل (CPU) الكمبيوتر أو المعالج إلا على البيانات الصادرة من الذاكرة الأساسية ولا يتحكم بالكمبيوتر إلا التوجيهات الصادرة منها.

تقع بعض الذاكرات الوسيطة على نفس الرقاقة حيث الذاكرة الأساسية (DRAM)، مما يصعب تعيين موقع محدد لكل الذاكرات الوسيطة.

إن كتلة التخزين عند المستوى الرابع هي اليوم عبارة عن سواقة قرص مغنطيسي مكتمل بقرص وبسواقة قرص مرن أو بسواقة قرص مغنطيس احتياطي. تحتوي أجهزة الكمبيوتر على مخطط معروف بالذاكرة الافتراضية (Virtual Memory) ومن مهامها خداع المعالج لحنه على الظن أن الذاكرة الأساسية أكثر مما هي عليه. عندها تُطلب صفحات البيانات من القرص الصلب وتوضع في الذاكرة الأساسية عند اللزوم أو تعود إلى القرص عند انتهاء الحاجة إليها.

تتعقب وحدة إدارة الذاكرة (Memory Management Unit) أو (MMU) صفحات البيانات في الذاكرة الأساسية وتراقب وضعها.

إنّ كلفة استهلاك الأقراص الصلبة للبت (bit) ليست عالية. كما أن سواقات الأقراص الصلبة التجارية المركّبة في المصانع، أو الاحتياطية التي يتم شراؤها وتركيبها لرفع مستوى أجهزة الكمبيوتر الشخصية، قابلة لتسع ما يقارب 16 Gb أو أكثر.

يقسم نظام ذاكرة التصحيف حسب الطلب (Demand Paged Memory Systems)، ذاكرتي القرص، وذاكرة (RAM)، إلى صفحات محددة الحجم في الانتقال من القرص إلى ذاكرة (RAM) حيث تنقل كتل البيانات إلى صفحاتٍ بالتساوي. وتتيح الذاكرة الافتراضية للتصفح حسب الطلب المجال أمام العديد من المستخدمين في العديد من عمليات المعالجة الميكروية.

يفرض نظام الذاكرة المجزأة (Segmented Memory Systems) تقطيع أو تقسيم ذاكرة (RAM) كي تتمكن من استيعاب أطول البرامج والبيانات اللازمة. ومن المتوقع أن تتمكن بعض سواقات الأقراص الضوئية القابلة للمسح، مثل الأقراص المدمجة (CD) وأقراص الفيديو الرقمية (DVD) للقراءة فقط (ROM)، من توسيع سعة الكمبيوتر التخزينية بشكل ملحوظ على عكس الأقراص المرنة المحدودة بـ 1.44 MB. وهذه السعة اليوم ليست سوى جزء صغير من قدرة الأقراص الصلبة النموذجية.

تلعب أجهزة الذاكرة المفصولة المساعدة (Auxiliary Offline Memory) دوراً في دعم وحفظ البيانات على المدى الطويل أو برمجة التخزين. من بين هذه الذاكرات نجد سواقات الأشرطة المغنطيسية وسواقات الأقراص المغنطيسية وخرائطش أقراص قابلة للإبدال. إن سواقات الأشرطة هي ذاكرات متسلسلة تتطلب وقتاً طويلاً نسبياً للوصول إليها، بينما خرائطش القرص المغنطيسي القابل للإبدال هي من حيث المبدأ سواقات أقراص صلبة بمرسامين قابلين للتبديل.

يضاف إلى هذه الذاكرات الأقراص المدمجة (CD) وأقراص الفيديو الرقمية للقراءة فقط (DVD) التي لها أيضاً دورٌ تخزيني. للتوسع في الذاكرة شبه الموصلة،

انظر إلى الفصل 9 «المنطق الرقمي والدارات المدمجة» أو الفصل 16 «الأجهزة والمعدات الطرفية المعاونة للكمبيوتر الخارجية» وذلك للتوسع حول أنظمة الذاكرة).

## هيكلية المعابر

إن المعبر (Bus) هو إشارة أو طاقة وصل تربط بين الدارات الداخلية للكمبيوتر. وتحدد كمية البيانات المنتقلة تزامناً ضمن المعبر بحسب عدد الاتصالات التي تنقل الأرقام الثنائية (Binary Numbers). إن معبراً بسعة 16 bit بإمكانه نقل حتى 16 مرتبة ثنائية (Binary Digits) بينما تنقل معابر الـ 32 bit، 32 مرتبة ثنائية. ولكي تتمكن الكمبيوترات ذات المعالجات الميكروية المختلفة من التواصل فيما بينها لتتقاسم وتبادل التوجيهات والبيانات يتوجب توحيد هيكلية المعابر، إذ يفرض على أسلاك نقل البيانات أن تطابق الشروط المتفق عليها من الطرفين وذلك لأن ليس جميع أجهزة الكمبيوتر الداخلية والخارجية تعمل بشكل مترامن. إذ إن هيكلية المعبر تبسط المواصلات الداخلية بشكل يقلص الحاجة إلى وجود الأسلاك لربط الأجزاء في ما بينها. تتشارك الأجهزة كلها بمعبر أو أكثر وهذه المعابر بوسعها أيضاً الربط بين الكمبيوترات التي تعمل بسرعات مختلفة وتتواجد بينها مسافات طويلة.

نجد لهذه المعابر العديد من المعايير إلا أن أياً من هذه المعايير لم يثبت كفاءته على كافة أنواع التطبيقات. وقد ظهرت بعض شركات تصنيع المعالجات وبعض جماعات المصالح الخاصة التي تخلق معاييرها الخاصة بها، مما أدى إلى إنتاج تصاميم ضاعفت من وظائف المعايير القائمة. وأدركت هذه الصناعة مدى أهمية المعايير المستقلة المفتوحة، ذلك أن المكونات المربوطة بمعبر قياسي يجب أن تكون قادرة على العمل معاً.

تصبح هيكلية المعبر (Bus Structure) قياسية حين يوافق عليها المستخدمون ويرى فيها المصنّعون جدوى من تصنيع منتجات موائمة لها. وعادةً ما يستند الالتزام بهيكلية معينة إلى مدى نجاحها في الأسواق وليس تفوقها التكنولوجي. من هذه التصاميم الناجحة نذكر معبر موتورولا (VME) ومعبر (IBM) للكمبيوترات الخاصة (PCs IBM). (Bus).

قدمت بعض شركات التصنيع هياكلها المقترحة إلى لجان المعايير الوطنية والدولية لإقرارها، فتمت المصادقة عليها. ونذكر منها معبر أجهزة الاستخدام العام (General Purpose Instrument Bus) ومعبر المعيار 100 (Standard (STD) 100 Bus) والمعابر المتعددة (Multibus). إن تصاميم المعابر ليست ثابتة، ومنها ما تمّ تعديله من بعد المراجعة التقنية، كما عمل العديد من جماعات المصالح الخاصة، المستقلة عن أصحاب المصانع، مع منظمات مختصة لتصميم وتطوير معايير تستجيب لاحتياجاتهم. وكجزء من عملية التوحيد اقترحت جمعية (IEEE) إعطاء أرقام تعريف للمعايير والمقاييس.

إن هندسة المعابر هي التي تُملي الأبعاد، وكيفية التجميع، وطرق تبريد المكونات، بالإضافة إلى توزيع الطاقة وترتيب التوصيلات في الكمبيوتر الشخصي الذي يحتويها. ويتيح نظام اليوروكارد (Eurocard) للعديد من المعابر تقاسم نفس المواصفات الميكانيكية.

لقد صممت بعض أنظمة المعابر مثل معبر (STD) القياسي لأنظمة كمبيوتر بمعالج واحد بسيط. بينما صممت المعابر الأخرى مثل معبر (VME) والمعبر المتعدد II - (Multibus II)، وهي عائلة معابر مترابطة، لتعزيد معالجات ميكروية بسعة 32 bit طرفية علوية. إجمالاً يحتوي نظام الكمبيوتر الكامل على هيكلية معابر هرمية أو عمود فقري، أو معبر نظامي إضافة إلى عدة معابر فرعية لتطبيقات محددة.

تتيح المهائثات (Adapters) المعلقة بالمعبر النظامي الوصول إلى معابر مرباط تبادلي بيني متخصصة طرفية مثل مرباط التبادل لأنظمة الكمبيوتر الصغيرة (Small Computer System Interface – SCSI) المستخدم في سواقات الأقراص والأشرطة، ومعبر التريبط التبادلي البيني للاستخدام العام (General Purpose Interface Bus GPIB) المستخدم للقياس، وللتحكم بالمعدات. تجد في بيانات تحويل المعبر 5 فئات هي إشارات:

- (1) العنوان (Address).
- (2) البيانات (Data).
- (3) التحكم (Control).

(4) الجواب (Response).

(5) التوقيت (Timing).

تعاون كل هذه الإشارات لتشكيل معبر المعاملات (Transaction Bus) وتدفق إشارات البيانات والعناوين بالتتابع على مدى الموصلات نفسها، فتؤدي هذه المضاعفة (Multiplexing) إلى تقليص حجم المعبر. إنَّ باستطاعة أيّ معبر التحكم في تأمين ربط منظم للجهاز عبر المعبر بينما يوافق معبر القطع (Interrupt Bus) على الطلب أو التنبيه المرسل من الأجهزة.

## معايير هيكلية المعابر

المعبر STD القياسي: طوّر معبر (STD) القياسي عام 1976 خصيصاً ليوائم الكمبيوترات التي تستخدم معالجات إنتيل 8080 A، ثم أصبح اسمه معبر 698-IEEE. وهو معبر بدارات متوازية وذو 100 مشبك. وله إمدادات كهربائية على 3 مستويات: +8V، -8V، و 0-18V يدخل معبر IEEE-689 بمقبس موصل بـ 100 مشبك وهو يحتوي على 8 أو 16 مشبك مواصلات، وله 16 وظيفة تداول مباشرة للذاكرة DMA Functions، و 8 خطوط قطع.

ما زالت هذه المعابر تُستخدم في التطبيقات الصناعية وهي تحتمل معالجات معينة مثل معالج إنتيل 8086/88 بسعة 18 bit ومعالج موتورولا MC38000/68000 بسعة 8 bit أو 16 bit.

## معبر الكمبيوتر الشخصي

طوّر هذا المعبر PC Bus في البداية من قبل شركة (IBM) لتلبية بعض أجهزة الكمبيوتر الشخصية ومن ثم طوّر ليصبح اسمه معبر (PC/AT)، يحتوي على 28 خط عناوين، و 16 خط بيانات، و 11 مستوى قطع. من مهامه توفير الذاكرة وقنوات تداول مباشر للذاكرة. ولمرةٍ ثالثة أيضاً طوّر هذا المعبر ليصبح معبر AT المطوّر. إن فولتية مزوّد الطاقة فيه هي +5V، -5V، +12V، و -12V. يمكن إدخال عدّة عناصر إلى قابس هذا المعبر مثل بطاقات الدارات، ومتحكمات CRT، والذاكرة، والمودم، ومتحكمات سواقات الأقراص.

## معبر الترابط التبادلي البيني العام

طُوّر هذا المعبر (General Purpose Interface Bus - GPIB) من قبل شركة هيوليت باكارد (Hewlett-Packard HP) لتصنيع الكمبيوترات، وتمّ تبنيه كـمعيار IEEE -488 عام 1975. وهو كثير الاستعمال في الكمبيوترات الشخصية المربوطة تبادلياً بأجهزة إلكترونية تجريبية لعرض وتخزين البيانات.

## المعبر المتعدد

طورت شركة إنتيل المعبر المتعدد (Multibus)، I و II، واحتوت النسخة الأولى I على معالج 8088 بسعة 8 bit، فيما طُوّرت النسخة الثانية II لتوائم عدّة معالجات بسعة 16 bit و 32 bit مثل معالج 386 و 486 ومعالجات بنتيوم الميكروية. تحتوي النسخة الثانية II على 5 معابر مختلفة مرتبطة فيما بينها.

## معبر VME - VME BUS

إن كلاً من معبر (VME) والمعبر المتعدد II (Multibus II) تمّ تطوير من قبل شركة موتورولا يحتوي معالجات بسعة 16 bit و 32 bit. يحتوي (VME) على أربعة معايير فردية مستخدماً بروتوكولاً غير متزامن، بينما يحتوي المعبر المتعدد (Multibus II) على 5 معابر فردية مستخدماً بروتوكولاً متزامناً.

## المعبر المعماري القياسي الصناعي

إن هذا المعبر (Industry Standard Architecture (ISA) BUS) هو عبارة عن معبر IBM PC/AT بمواصفات إضافية لمواءمة معبر البيانات 8028 بسعة 16 bit ومعبر العناوين بسعة 32 bit.

## المعبر المعماري الميكروقنوي

أنتج هذا المعبر (IBM) في عام 1987. وهو معبر عنوان ذي 32 bit ومعبر بيانات له أسبقية مسالك بيانات ذات سعة 8 bit - 32 bit.

## معبر هندسة المعايير الصناعية المطوّرة

معبر (EISA) هو نسخة معدّلة من معبر (ISA)، لكنه مصمم لمواءمة المعالجات الميكروية بسعة 32 bit.

### الفيزا

معبر (VESA) أو (VL) هو معبر محلي للكمبيوترات الشخصية بسعة 32 bit يتيح للمعابر النظامية أن تعمل بسرعة تقارب سرعة المعالج. يمكن أن تصل تردداته إلى 33 MHz كما يحتوي على 3 شقوق توسع Expansion Slots.

## معبر التريط التبادلي البيني لمكوّنات المساعدات الطرفية

معبر (Peripheral Component Interface (PCI) Bus) هو معبر محلي بمساري بيانات بسعة 32 bit و 64 bit. يناسب بدرجة أولى معالجات عالية الجدارة مثل البنتيوم II ويتيح نقل البيانات على نحو أسرع ويقدر أكبر من الإتقان، كما أنه متوائم مع معابر أخرى مثل معبر ISA، EISA وبطاقات MCA.

## معبر IEEE 1394

هو المعروف باسم السلك الناري (Firewire)؛ ومن المتوقع أن يصبح هذا النظام المعبري معيار السرعة القصوى لربط كاميرات الفيديو الرقمية ومسجلات الفيديو (VCR) وال VCR الرقمية وكبلات المودم، وبطاقات الشبكة، وغيرها من أجهزة المعاونة الخارجية التي تتطلب سرعة نقل عالية.

## معايير التريط التبادلي البيني للأقراص

### المرباط التبادلي البيني للأجهزة الصغيرة المعززة

إن المرباط التبادلي للأجهزة الصغيرة المعززة (Enhanced Small Device Interface - ESDI) هو نسخة مطوّرة من مسيطر القرص العادي (ST 412) الذي يتيح تحويل البيانات بمعدل 5 Mb/s إلى 10 Mb/s إضافة إلى الأقراص بكثافة بيانات أعلى. تمّ تطويره لمواءمته مع سواقة القرص الصلب.



## الكترونيات الأجهزة المتكاملة

إن الكترونيات الأجهزة المتكاملة (Integrated Device Electronics -IDE) هي التي تُكوّن وحدة التحكم بالقرص الصلب مما يدفع للتخلي عن وحدة التحكم المنفصلة. إلا أنها تحدّ من قدرة اتساع القرص التي لا تتعدى الـ 504 MB.

## المرباط التبادلي البيني في أنظمة الكمبيوترات الصغيرة

في البدء كان المرباط التبادلي هذا (Small Computer System Interface – SCSI) ليصبح معيار التريبط التبادلي للأقراص الصلبة. كما أنه مرباط تبادلي مناسب لأجهزة المعاوقة الخارجية مثل سواقات القرص الصلب للقراءة فقط.

## منافذ الكمبيوتر

إنّ منافذ الكمبيوتر (Computer Ports) هي عبارة عن نطاق وصل في الكمبيوتر، محددة بواسطة مقابس ربط لاستقبال فيش أجهزة المعاونة الطرفية الخارجية. نجد منها المنافذ المتسلسلة (Serial Ports)، التي تسمى أيضاً منافذ التواصل (Communication Ports)، في أجهزة التريبط التبادلي التي لا تحتاج إلى نسبة نقل سريعة مثل الفأرة والمودم ولوحة المفاتيح. تستخدم في هذه المنافذ 9 مسامير للوصل. أمّا المنافذ المتوازية (Parallel Ports) فتتيح نقل البيانات بسرعة عالية بمعدل 8 bit (1 byte) في الوقت عينه، وهي تناسب طابعات التريبط التبادلي وسواقات النسخ الاحتياطية للوسائط القابلة للإزالة، تحتوي على 25 مسماراً (مِشكباً) من فئة D للتوصيل. تسمى هذه المنافذ بـ LPT1 و LPT2.

## المعبر المتسلسل العام

يوجد هذا المعبر (Universal Serial Bus- USB) في الكمبيوترات الحديثة وهو مرباط تبادلي يبني يسهل عملية إعداد وتكوين أجهزة المعاونة الطرفية الخارجية في الكمبيوتر. ويسمح هذا المعبر بالتسلسل الزهري (Daisy Chaining) بعدد 127 جهاز معاونة طرفية خارجية بمنفذ واحد. إن تركيبه يلغي المنافذ المتسلسلة والمتوازنة كما في الحاجة إلى الكمبيوترات لقطع الطلبات.

أجهزة المعاونة الخارجية الطرفية مثل لوحة المفاتيح والشاشة بوسعها أيضاً أن تعمل كموقع لقبس فيش إضافي.

إمكان منافذ الـ (USB) أن تتحمل تحويلات بنطاق عرض 12 MB/s وذلك لمواءمة أي من المعدات التي تعمل بمعايير الضغط الفيديوي لنظام مجموعة خبراء الصور المتحركة 2 (MPEG - 2). لقد باتت هذه العملية مصممة على الكمبيوترات التي تشغل ببرمجية ويندوز.

## أنظمة الكمبيوترات الشخصية

في الكمبيوتر الشخصي، يمثل القلب لوحة دارات كبيرة تسمى اللوحة الأم (Mother Board). تحتوي هذه اللوحة على المعالج الميكروي، والذاكرة الأساسية، وذاكرة الفيديو، والدارات الوسيطة السمعية والصوتية، ودارة وسطية لمسيطر الشبكة، والعديد من المكونات من دارات عملية أو شكلية. وهي تحتوي أيضاً على أجهزة توصيل لربط أجهزة المعاونة الخارجية الطرفية، مثل لوحة المفاتيح، والطابعة، والفأرة، وأجهزة المعاونة الداخلية مثل المعابر، والقرص الصلب، والقرص (Diskette) وسواقات للأقراص المدمجة للقراءة فقط، وبطاقات توسيع الذاكرة.

يُرزم المعالج الميكروي بشكل جزء قابل للإزالة والتبديل ولذلك يثبت بواسطة موصل خاص به يحوّل كل البيانات في المعالج إلى أجزاءٍ أخرى في الكمبيوتر.

من هذه الموصلات موصل (Pentium MPU) الذي يحتوي على صفين متوازيين مكوّنين من 242 مسمار وصل.

ليس هنالك من قاعدة عامة في ما يخص حجم اللوحة الأم أو كيفية توصيل مكوناتها، بل إنها تختلف حسب الشركات المصنعة، أو النموذج، أو حتى حسب تصميم العلبة. فهي قد توضع ضمن علبة معدنية مسطحة حيث بالإمكان وضع الشاشة فوقها، أو ضمن علبة طويلة عمودية تسمى بالبرج (Tower) كما يظهر في الشكل 4-15.

تصنع المعالجات الميكروية اليوم ضمن الكمبيوترات الشخصية وتتراوح سرعتها بين 166 و 450 MHz.

قليلة هي الأنظمة التي تحتوي على شاشة (LCD) أو (CRT) أو على لوحة مفاتيح وفأرة. بينما، تحتوي كلها على سواقة قرص صلب مع قدرة خزن متفاوتة تتراوح بين 2GB إلى 9 GB. وفي النماذج الحديثة حلت سواقات الأقراص المرنة محل أشرطة الأقراص المغنطيسية، وسواقات أقراص الفيديو الرقمية مكان سواقات الأقراص المدمجة للقراءة فقط. هناك أيضاً أجهزة إضافية مكتملة (Accessories) مثل مكبرات الصوت الستيريوية، والطابعات والمسحات.

وفي مواقع عديدة، قد تحلّ كرة التعقب (Track Ball) مكان الفأرة، وتستخدم عصا التحكم (Joystick) في الألعاب الالكترونية، فيما تستعمل لوحة المفاتيح الرقمية لإدخال الرسوم وكتابة الرسائل، وطابعات الليزر وال (Inkjet) لطبع النصوص والرسومات التي تظهر على الشاشة الملونة، إضافةً إلى مكبرات الصوت الثنائية التي تستخدم لتوزيع الصوت «الستيريو» من الأقراص المدمجة للقراءة فقط (ROM)، والأقراص السمعية (DADs) وأقراص الفيديو (DVD) والبيانات الفيديوية والسمعية المنبثقة من أنحاء العالم (WWW).

## خصائص الكمبيوتر الشخصي المنضدي

حتى نهاية عام 1999، تميزت الكمبيوترات الشخصية المنضدية بالخصائص Desktop Personal Computer Specification التالية:

المعالج الميكروي: Intel Pentium II, 450 MHz.

الذاكرة الرئيسية: 128 MB of 100-MHz SDRAM يمكن توسيعها إلى 384 MB.

السواقة الصلبة: 17.2 GB Ultra ATA.

الشاشة: CRT 19 in (18 in VIS) 0.26 dp or Flat panel LCD 14.1 in VIS.

بطاقة الرسم: 3D AGP with 16-MB SGRAM.

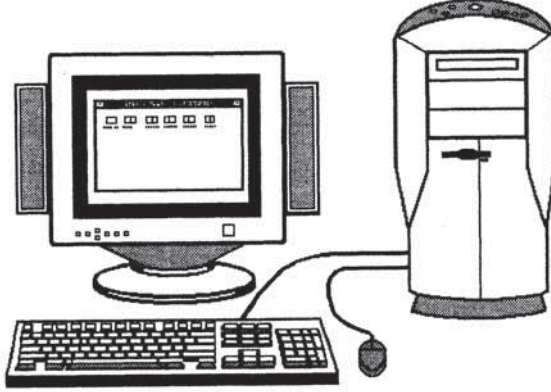
سواقة DVD-ROM/CD-ROM: x 5 DVD-RAM/CD-ROM with decoder Card.

الصوت: بطاقة صوت نوع 64 A3D.

مكبرات الصوت: Dual Digital Speakers with subwoofer.

المودم: Data 56 kb/s ITU V9.0, Fax 14.4 kb/s.

سواقة قرص ثانوية: خرطوشة قرص مغنطيسي داخلية 100 MB.  
لوحة المفاتيح: تحتوي على 104 مفاتيح، مع مفتاح لولوج الإنترنت.



الشكل 15-4: الكمبيوتر الشخصي المنضدي

تتضمن معظم هذه الكمبيوترات اليوم معايير متسلسلة (USB Ports) عامة لتسهيل عملية توصيل المودم والطابعات والمساحات وغيرها من أجهزة المعاونة الخارجية.

### خصائص الكمبيوترات الكتابية المحمولة

إن الكمبيوتر الكتابي المحمول هو كمبيوتر عامل بطاقة البطارية ويتخذ شكل علبة صغيرة بحمالة، تشكل لوحة المفاتيح النصف الأسفل والشاشة المسطحة (LCD) في النصف الأعلى. لمزيد من التفاصيل، (يمكن العودة إلى الشكل 15-5).

حملت نماذج عام 1999 ذات الطرفية العلوية الخصائص التالية:

المعالج الميكروي: Intel Pentium II, 300 MHz.

الذاكرة الرئيسية: 128 MB of SDRAM يمكن توسيعها إلى 160 MB.

الذاكرة الوسيطة: 512 kb integrated L2 pipeline burst.

الشاشة: Flat Panel LCD 15 in XGA Active Matrix TFT.

السواقة الصلبة: 80 GB.

سواقة DVD-ROM ،CD-ROM والقريضة: 2x DVD-ROM/3.5 in (Removable).

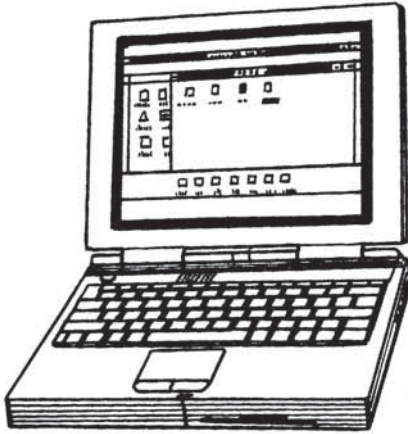
الفيديو: 2x AGP with 8 MB of VRAM

البطارية: Lithium Ion.

المودم: 56 kb/s ITU V.90

بطاقة الرسم: 2x AGP with 8 MB VRAM

تستقبل المقابس الشقية (Slots) في الرزمة إما سواقات الأقراص المدمجة للقراءة فقط (ROM) أو أقراص الفيديو الرقمية للقراءة فقط (DVD-ROM)، أو سواقة أقراص مرنة قطر 3.5 in أو بطارية ثانية. يحتوي بعض النماذج على مكبرات صوت للاستيريو. تجهز هذه الكمبيوترات بالطاقة عادة بواسطة بطاريات الليثيوم - أيون، أو النيكل - هيدروكسيد معدني NiMH. يتراوح وزن الرزمة بين 5 lb و 8 lb (2.3 kg - 3.6 kg) وتحتوي على لوحة مفاتيح بـ 85 مفتاحاً كما أنها تعرف أيضاً بالكمبيوترات المحمولة Laptop Computers.



الشكل 15-5: الكمبيوتر الشخصي المحمول الكتابي

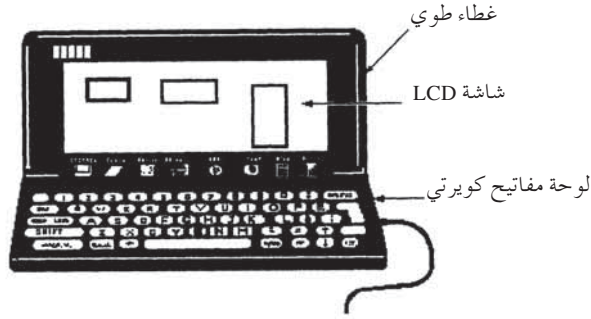
## كمبيوترات راحة اليد الشخصية

إن كمبيوتر Palmtop Personal Computers واحد من أنواع من الكمبيوترات الشخصية المحدودة الوظيفة، ويزن أقل من 2 lb (900 g).

إن حجمه أصغر من حجم الكمبيوتر الكتابي (Notebook) وبالتالي فإن لوحة

مفاتيحه صغيرة جداً، كما يظهر في الشكل 15-6.

وتتوفر هذه الكمبيوترات اليوم بشاشات (CSTN LCD) عالية التبيين حيث تعرض حوالي 256 لوناً. تحتوي الكمبيوترات من هذا الصنف على ذاكرة (RAM) بسعة 16 MB، ومسجل صوت، وقدرة إعادة إنتاج التسجيل. يختلف نظام تشغيلها عن النظام التشغيلي العادي. وقد تتضمن ساعة، وحاسبة، ومدير بيانات لاستقبال البريد الإلكتروني، مقابس شقية (Slots) لاستقبال وحدات ذاكرة إضافية، نسخ مختصرة من برمجيات التطبيق المتبعة. هذه الكمبيوترات الصغيرة بإمكان أن تحفظ الملاحظات والمواعيد ولوائح العناوين، ويوسعها القيام بعمليات حسابية وبعض أعمال الاتصالات. تتوفر مفاتيح حمالة Cradles تساعد «بالاتصال» إلكترونياً مع كمبيوترات موائمة أكبر حجماً. يطلق على هذه الكمبيوترات أيضاً اسم الكمبيوترات شبه الكتابية Subnote Computers.



الشكل 15-6 الكمبيوتر الشخصي المحمول الكتابي الثانوي .

## المساعد الرقمي الشخصي

إن المساعد الرقمي الشخصي (Personal Digital Assistant-PDAS) هو نوع من أنواع الكمبيوترات الصغيرة التي تعمل بقدرة البطاريات وبصلاحيات محددة. تهدف هذه الكمبيوترات بدرجة أولى إلى تنظيم وتسجيل الأعمال والمواعيد الشخصية. إن حجمها في الإجمال يساوي حجم كف اليد، إلا أنها بحاجة إلى ريشة خاصة لإدخال البيانات مثل أرقام الهواتف والملاحظات. وبعضها قادرٌ حتى على استقبال وإرسال البريد الإلكتروني والفكس. تتراوح سعة هذه الكمبيوترات عادة بين 512 K و 1MB

من ذاكرة (RAM) كما تحتوي، بدل لوحة المفاتيح، على مفاتيح بوظائف فردية ووحدات مقاس لاستقبال بطاقات الذاكرة. أما شاشة العرض فهي عبارة عن لوحة (LCD) صغيرة أحادية اللون. ويشتمل بعض النماذج على حوامل لوصول الـ (PDA) إلى كمبيوترات أكبر بغية نقل البيانات. يطلق على الكمبيوترات من هذا الصنف تسميتان وهما: أجهزة التواصل الشخصي (PCD) أو (Personal Communications Devices) والكمبيوترات الشخصية المحمولة يدوياً (HPC) أو (Handheld Personal Computers).

## أجهزة الكمبيوتر بتوجيهات منخفضة

إن الكمبيوتر بتوجيهات منخفضة (Reduced Instruction Set Computers- RISC) هو كمبيوتر معالج (RISC) بمجموعة توجيهات مبسطة، بخلاف تلك الكمبيوترات التي تستخدم مجموعة التوجيهات المعقدة (CISC). يركز تصميم الـ (RISC) على أساس أن 80 في المئة من مجموعة وظائف البرمجيات في كمبيوترات (CISC) تُدار من قبل 20 في المئة من وحدة المعالجة المركزية (CPU). وكان من المتوقع أن تتخطى سرعة معالج (RISC) سرعة معالج (CISC) من خلال وضع الجهد الأكبر على البرمجية وليس على الجهاز (Hardware). تطور كمبيوتر الطاقة من خلال عمل مشترك بين عدّة شركات منها (IBM) وموتورولا وكمبيوترات أبل (Apple Computers)، وهو عبارة عن كمبيوتر بمعالج ميكروي (RISC). إن نظام بنتيوم إنتيل، الذي يتمتع بوحدة معالجة مركزية (CISC)، تبنّى إجمالاً العديد من خصائص (RISC) لتطوير أدائه.

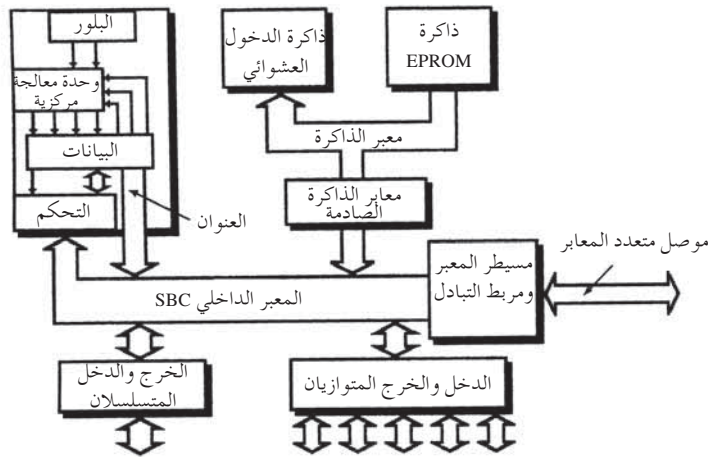
## الحوسبة التوجيهية المتوازية شرطاً

إن الحوسبة التوجيهية المتوازية شرطاً (Explicitly Parallel Instruction Computing-EPIC) هي نظرية حوسبة، تركز على التوجيهات المتوازية لتجنب الوقوع في التأخير المتضمن في صلب حوسبة (CISC) و (RISC).

كان المعالج الميكروي القديم IA - 64، من شركة (HP) و (Intel)، مصنفاً على أنه وحدة معالجة مركزية للحوسبة التوجيهية المتوازية شرطاً (EPIC).

## نماذج كمبيوترية معدة للتسويق

إن نماذج الكمبيوتر المعدة للتسويق (Computer Board – Level Modules) هي نماذج مجرّبة بلوحة دارات جاهزة للوصل تحتوي على المكونات الأساسية التي تجعل من الكمبيوتر جهازاً قابلاً للعمل. تباع هذه الأجهزة بشكل عام لتركب في المعدات التي تحتاج إلى سيطرة الكمبيوتر. يظهر شكل المخطط المقفل 7-15 نموذجاً بسيطاً من الكمبيوترات بلوحة واحدة. تضم هذه اللوحة معالجات ميكروية ومجموعة من الأجهزة الطرفية المعاونة مثل منافذ الدخل والخرج المتوازية والمتسلسلة إضافة إلى ذاكرة، ونقر فارغة لاستيعاب بطاقات الذاكرة الإضافية. هذه النماذج تتيح لمصنعي الكمبيوتر تصنيع أنظمتهم الخاصة وتضمين الكمبيوترات في معداتهم الصناعية أو أجهزتهم العلمية. وحتى زيادة قدرة نظامهم الأساسي المعهود.



الشكل 7-15: مخطط مقفل للكمبيوترات بلوحة واحدة

تُعد هذه النماذج ذات قيمة إضافية، فهي توفر على المصنعين تكاليف تجميع أنظمة الكمبيوتر المنتجة لديهم أو توظيف عمال متخصصين لتجميع لوحة الكمبيوتر. يطلق على هذه الأجهزة أيضاً اسم «أجهزة الكمبيوتر بلوحة واحدة (SBC)».

إن بعضاً من لوحات الكمبيوتر التجارية الجاهزة للوصل يحتوي أيضاً على:



- نماذج ذاكرة بمواصفات دارات الذاكرة الوسيطة Cache لرفع سعة الذاكرة الأساسية في النظام المعهود. نذكر من هذه النماذج (DRAM)، (SRAM)، (EPROM) و (NVRAM) و (ROM) أو حتى المزيج بين هذه الأجهزة المخصصة للذاكرة.
- مسيطر التخزين المكثف (Mass Storage Controller): للتحكم بالأقراص المرنة والأقراص الصلبة وسواقات الأشرطة.
- نماذج التوقيت والدخل والخرج الرقمي لزيادة دخل وخرج النظام.
- نماذج الدخل والخرج I/O التناظري لمراقبة الأجهزة وسيرورتها.
- سيطرات الاتصالات التي تخضع لمعايير محددة مثل RS-232 و IEEE-488.

## البرمجة والبرمجيات

تحتاج الكمبيوترات إلى التوجيهات لتنفيذ وظائف أجهزتها. هذا العمل يتم بواسطة برامج ولائحة من التوجيهات، مرتبة ترتيباً منطقياً، لحلّ العقد بسلسلة من الخطوات المحددة.

إن البرمجيات (Software) هي كل ما يُخزن من برامج في سواقات القرص المرنة أو ما يدخل إلى الكمبيوترات بواسطة أقراص مرنة أو مدمجة للقراءة فقط (CD-ROM). وهناك نوعان من البرمجيات: برامج التطبيقات (Application Programs) وبرامج النظام (System Programs).

إن برامج التطبيقات هي برمجيات مكتوبة لحل عقد معينة أو مجموعة عقد، ولإنجاز بعض المهام أو لإتمام نوع من الوظائف المتكررة. إن طريقة عمل هذه البرمجيات قد تبلغ غاية البساطة وتقتصر على عشر صيغ (Statement) بلغة (BASIC) وذلك كحل صيغة رياضية بسيطة. ولكنها تحتاج إلى آلاف الصيغ لحل مشكلة معقدة كما في تصميم جناح طائرة مثلاً. نذكر من هذه البرمجيات: معالجة النصوص، إدارة البيانات الأساسية لقاعدة معلومات، تحضير جداول التوزيع والرسومات، إلخ..

هناك نوعان أساسيان من البرمجيات وهما: البرمجيات العادية (Custom)، والبرمجيات الشاملة (Package).

## البرمجيات العادية

هي برامج مكتوبة خصيصاً لحل العقد أو لإنجاز مهام خاصة بمستخدم معين. تُطور بعض هذه البرامج من قبل المستخدم نفسه خصوصاً حين تشمل أغراضاً وعمليات خاصة به. ومنها ما يكونها عند الطلب بائعو هذه البرمجيات. من هذه البرمجيات نظام الأجهزة التي تدير عملية «التقط وضع» المكوّنات على لوحة الدارات.

أما البرمجيات الشاملة (Package) فتعد من قبل المستوفين التجاريين للبرمجيات العامة التي تباع في الأسواق بشكل تنافسي. تصمم هذه البرامج لتوائم نوعاً معيناً من أنظمة التشغيل مثل (MS-DOS) ووندوز 95 ووندوز NT .

يستخدم معظم هذه البرامج لإنجاز العديد من المهام تُباع في مراكز البيع الخاصة بها أو ترسل في البريد مباشرةً. من هذه البرامج نذكر برامج معالجة النصوص، وبرامج تحضير المنشورات وتوليد البيانات الأساسية وبرامج الرسم والنشر، وتحليل الدارات، وتحضير الفواتير، ومسك الدفاتر، وتشغيل الألعاب الفيديوية، وحتى محاكاة قيادة السيارة أو الطائرة.

## أنظمة التشغيل

إن نظام التشغيل Operating Systems OS هو برمجية تسيطر على عمليات الكمبيوتر، وهي تضع الأولويات وتحدد مراكز البيانات سواء في الذاكرة الأساسية أو في الأقراص. تسلسل كافة الملفات حسب وضعها ونوعها، وتكامل وظائف المعدات المعاونة الطرفية إضافةً إلى أنها تتحكم بنشاطات الدخل والخرج، وتنظم البيانات. يلتقط نظام التشغيل المعلومات المدخلة بلوحة المفاتيح. ويؤشر على الطابعة كيف ومتى يتم الطبع، وينظم البيانات المخزنة على الأقراص.

إن أنظمة التشغيل الموائمة لأجهزة (IBM) هي (DOS)، وندوز 3.1 (3.1 Windows)، وندوز 95، وندوز 98 وندوز CE، وندوز NT، والوندوز المختص لأجهزة الكمبيوتر المحمولة وملفات OS/2 (OS/2 Warp).

إنّ نظام (MOC OS # 8) هو نظام تشغيل خاص بكمبيوترات ماكنتوش لشركة (Apple)، أما وندوز (NT) و (Unix) فهما نظاما تشغيل يستخدمان خصيصاً في ورش الهندسة وفي شبكات الاتصالات.

## نظام الخرج والدخل الأساسي

إن نظام الخرج والدخل والأساسي (Basic Input/Output System- BIOS) هو مجموعة التوجيهات التي تعنى بالإقلاع والمراجعة الذاتية المشفرة في الكمبيوتر وهي تُخزن على رقاقات ذاكرة (ROM). تتحكم هذه التوجيهات بسيرورة إقلاع الكمبيوتر والأجهزة المعاونة الطرفية مثل لوحة المفاتيح، والشاشة، وسواقات الأقراص الصلبة والمرنة. تخزن هذه التعليمات سواء في ذاكرة القراءة فقط ROM المبرمج من قبل الشركة او في ذاكرة (ROM) المبرمجة ميدانياً (ال EPROM). ويتطلب عمل (BIOS) في الكمبيوترات الشخصية المنضدية ذاكرة ROM بسعة 128 Kb بينما تتطلب الكمبيوترات الكتابية (256 KB).

يتعرف نظام الـ (BIOS) على معالج الكمبيوتر، ويقوم باختبار ذاتي، ويجمع البيانات الخاصة بشروط تشغيل الأجهزة المعاونة الطرفية، ووضعيّة الذاكرة.

وأخيراً يزوّد المستخدم بالخدمات فيصبح بذلك مرباطاً تبادلياً بين المستخدم ونظام تشغيل الكمبيوتر لحل العقد الطارئة.

## ثبت المعاني في مجال الكمبيوترات

### سمع الصوت A3D64

سمع الصوت A3D64 (A3D64 Voice Sound) هي تقنيّة مستعملة لابتكار تجربة سمعيّة ثلاثيّة الأبعاد، نابضة بالحياة، تخول المستمع تلقي الأصوات من جميع النواحي والجوانب، عند استعماله مكبرات الصوت أو السماعات.

### زمن الإدخال

إن زمن الإدخال (Access Time) هو الوقت الذي يتخذه الكمبيوتر في عمليّة طلب البيانات أو استحضارها من الذاكرة الأساسيّة أو جهاز التخزين. قد يستغرق الوصول

إلى هذه الملفات في ذاكرة الكمبيوتر نانو ثانية إلى ساعات خصوصاً عند استحضار البيانات من الانترنت، إن أجهزة الذاكرة الفردية لها أيضاً وقتها الخاص للتشغيل.

### منافذ الرسومات المتقدمة

وصلة الرسومات العالية الكفاءة.

### لغة التجميع أو المجمع

برنامج كمبيوتر، يحوّل أو يترجم وظائف رموز لغة التجميع (Assembly Language) أو (Assembler) المصدر إلى لغة الآلة (Machine Language).

### الدائرة السمعية المتكاملة

هي دارات صوت متكاملة (Audio IC) تتلقى البيانات من الأقراص المضغوطة بذاكرة قراءة فقط، من الميكروفونات، وغيرها من المصادر، ثم ترقمها قبل إدخالها إلى الكمبيوتر الذي يقوم بتحويل هذه البيانات إلى إشارات قابلة للاستنساخ عند مكبر الصوت.

### التجميع

هي عملية إدراج برامج التطبيقات الشعبية وخياراتٍ أخرى مثل بطاقات الرسومات مع أجهزة الكمبيوتر المصنّعة في المصانع، بهدف البيع عموماً.

### موصل المعبر

هو موصل (Bus Connector) في لوحة الكمبيوتر الأم، مصمم ليلعب دور المقبس لمعبر التوسيع.

### الذاكرة الوسيطة

هي الذاكرة (Cache) التي تحفظ نسخة عن كل البيانات المستحضرة بكثرة وذلك بهدف استرجاعها بشكلٍ أسرع.

### الجامع أو المصنّف

الجامع (Compiler) هو برنامج أو دارة تقوم بترجمة عبارات مكتوبة بلغة برمجة عالية المستوى إلى برنامج قابل للتشغيل وذلك في عملية واحدة.

### بطاقات أو دوائر ابنة

هي لوحات أو بطاقات دوائر ابنة (Daughter Boards or Daughter Cards)، توصل

إلى موصلات لوحة الكمبيوتر الأم لتشكيل وحدات ذاكرة شبه موصلة بسعة 16 MB إلى 128 MB.

### شقوق التوسع

هي مقابس/ فراغات تكبس فيها بطاقات قابلة للربط المباشر أو غيرها من أجهزة المعاونة الخارجية المضافة. نجد في الكمبيوترات الشخصية شقوقاً متداولة جداً مثل شق PCI وISA.

### مبرمجات ثابتة

المبرمجات الثابتة (Firmware) هي ذاكرة قراءة فقط (ROM) غير قابلة للتغيير أو التعديل لتخزين رموز الكمبيوتر التي قد تشمل جداول برامج التطبيق، والروتين الفرعي، أو برامج اللغات العالمية المستوى.

### مُهايئ الرسوم

هي لوحة دارات تحدد التبيين، ونطاق الألوان، والسرعة التي تتخذها الصورة لتشكيل على الشاشة وتتخذ عادةً سعة 4 MB من ذاكرتها (DRAM و VRAM) لتعرض ملايين الألوان بقدرة تبيين تساوي 600 × 800 Pixels.

### لغة عالية المستوى

إن لغة (High Level Language) هي لغة برمجة موجهة للتطبيق، تختلف تماماً عن تلك الموجهة للآلة. تسمى أيضاً بلغة الكمبيوتر. عناصرها الأساسية هي: C، C++، Java، وPASCAL.

### الانترنت

الإنترنت (Internet) شبكة عالمية للكمبيوتر يمكن لأي شخص عادي الدخول إليها والحصول على نطاق معلومات واسع جداً وإرسال/ تلقي البريد الإلكتروني. إن الدخول إلى هذه الشبكة يمكن أن يتم من خلال جهاز كمبيوتر بواسطة إحدى البرمجيات، أو من الهواتف أو حتى من خلال كبل توصيل.

### المترجم الفوري

هو روتين تنفيذي للكمبيوتر، بإمكانه أن يترجم لغة برامج عالية المستوى لغة أو رموز آلة. وعلى عكس المُجمع المصنّف (Compiler) ينجز المترجم الفوري

(Interpreter) خطأ كاملاً في الوقت نفسه. يمكن الإطلاع أيضاً على المجموع (Assembler) أو المجمع (Compiler).

### منافذ الدخل والخرج

منافذ الدخل والخرج (I/O Ports) حيث أن I هي مختصر الدخل «Input» و O هي مختصر الخرج «Output» وهي مقابس لتوصيل أجهزة المعاونة الطرفية مثل الطابعات والماسحات التي توصل إلى الكمبيوتر من الخارج.

### توجيهات الآلة

تكون هذه التعليمات (Machine Instructions) مكتوبة بلغة الآلة. وبوسع المجمع (Compiler) قراءتها وتنفيذها دون اللجوء إلى الترجمة.

### لغة الآلة

لغة الآلة (Machine Language) تعليمات قابلة للتنفيذ بواسطة معالج الكمبيوتر، تسمى أيضاً رمز الآلة.

### نظام ماك للتشغيل

هو Mac OS نظام تشغيل مصمم من قبل شركة أبل للكمبيوترات (Apple Computers) وهو خاص بماكنتوش (Macintosh) وبعض الكمبيوترات الموائمة. يمكن الإطلاع أيضاً على وندوز (Windows).

### اللوحة الأم

إن اللوحة الأم (Mother Board) هي لوحة دارات كبيرة تتصل بها مباشرةً بطاقات/ لوحات دوائر بنة في الكمبيوتر إن اللوحة الكبيرة هي التي تحتوي على المعالج الميكروي، والدارات الوسيطة (Cache) لأجهزة المعاونة الطرفية الخارجية المخصصة لمهام معينة، وموصلات التجهيزات المعاونة الداخلية والخارجية، إضافةً إلى بطاقات الذاكرة الإضافية. معظم اللوحات الأم مصمم من قبل شركات الكمبيوتر.

### الدارة المتكاملة للتحكم بالشبكة

هي دارة (Network Controller IC) تؤمن التواصل مع الشبكات المحلية (LAN) وتنظيم البيانات الواردة والصادرة من وإلى الكمبيوتر المضيف.

## البرنامج أو الرمز الهدف

هو برنامج (Object Program) أو تعليمات بلغة المعالج قابلة للتنفيذ مباشرةً بواسطة الكمبيوتر. تسمى أيضاً باسم رمز الآلة أو لغة الآلة (Machine Code or Language).

## ال SDRAM أو Sync DRAM

وهي ذاكرة دخول عشوائية ذات تزامن ديناميكي.

## لغة المصدر

إن لغة المصدر (Source Language) هي لغة ترمج بموجبها مشكلة لكي يحلها الكمبيوتر. وتحتاج ترجمتها إلى برنامج هدف (Object Program) بلغة الآلة وذلك بواسطة المجمع أو المترجم الفوري.

## برنامج المصدر

هو (Source Program) برنامج مكتوب بلغة أو رمز المصدر.

## ذاكرة قراءة فقط بتزامن ديناميكي

هي ذاكرة قراءة فقط، ديناميكية (Synchronous Dynamic Random - Access Memory) تؤمن نقل البيانات بسرعة فائقة. وتسمى أيضاً بـ Sync DRAM.

## الدائرة المتكاملة للفيديو

هي دائرة (Video IC) مهمتها رسم الصور على الشاشة. وهي تحفظ البيانات المتعلقة بها في ذاكرة الفيديو وتحوّلها إلى إشارات بوسع الشاشة ترجمتها، كما تعالج الطلبات (MPV) لترسم على الشاشة بعد تبديل ذاكرة الفيديو.

## VIS or V.I.S.

هو حجم الصورة المرئي أي الحجم الذي يظهر على الشاشة.

## ذاكرة الفيديو

تستوفي عرض الصورة على الشاشة 4 MB من سعة الذاكرة.

## نظام وندوز

إن نظام (Windows System) هو نظام تشغيل خاص بشركة ميكروسوفت (Microsoft). إن وندوز (Windows) أحد نسخها في أنظمة التشغيل التي نراها في كمبيوترات (IBM) الموائمة. يمكن الاطلاع أيضاً على أنظمة التشغيل في هذا الفصل.

## الشبكة العالمية

هي شبكة عالمية (World Wide Web - WWW) واسعة النطاق من صفحات بيانات وبرامج على الإنترنت مرتبطة بروابط كثيفة التشعب (Hyperlinks). من خلال كلمات المفاتيح (الكلمات الرئيسية) يستطيع المستخدم أن ينتقل من بند إلى آخر بمجرد الضغط على الأيقونة التي تمثلها على الشاشة.

إن معظم التجارة الإلكترونية ونشر الإعلانات يتم اليوم على شبكة الإنترنت.

نشر هذا الكتاب عام 1999، وهو بذلك يخدم المعلومات التقنية والمعرفية الخاصة بالالكترونيات حتى هذه السنة.



## الفصل السادس عشر

### أجهزة ومعدات الكمبيوتر الطرفية المعاونة الخارجية

#### المحتويات

• نظرة شاملة	• مودم البيانات / الفاكس (Data/Fax Modems)
• شاشات الكمبيوتر (Computer Monitors)	• الطابعات الكمبيوترية (Computer Printers)
• سؤاقات القرص الصلب (Hard Disk Drives)	• لوحات المفاتيح تامة الارتحال (Full-Travel Keyboards)
• سؤاقات القرصينة (Diskette Drives)	• أجهزة التآشير (Pointing Devices)
• سؤاقات اسناد احتياطية لخرطوشة قرص مغنطيسي (Magnetic – Disk Cartridge Backup Drivers)	• الماسحات (Scanners)
• سؤاقات قرص مدمج لذاكرة قراءة فقط (Compact- Disk Read Only Memory (CD-ROM) Drives)	• بطاقات الذاكرة أو الوحدات المستقلة المكملة (الموديولات) (Memory Cards or Modules)
• السؤاقات والأقراص المدمجة البديلة (Alternative Compact Disks and Drives)	• بطاقات رسوم الفيديو (Video Graphics cards)
• سؤاقات وأقراص فيديو رقمية (Digital Disks (DVDs) and Drives)	• البطاقات الصوتية (Sound Cards)
• سؤاقات قرصية بصرية مغنطيسية ومغيرة للحالة (Mangneto- optical and phase – change Disk Drives)	

## نظرة شاملة

إن معاونات الكمبيوتر الطرفية (Peripherals) هي أجهزة أو معدات تضاف إلى المعالج الرئيس والذاكرة الأساس لتسهيل التربيط التبادلي البيني (Interfacing) للمكائن، وتمكين الكمبيوتر من القيام بوظائف سيطرة وتحكم أو تطبيقات أخرى مفيدة. وهناك أنواع من المعاونات الطرفية، تستخدم في معظم الكمبيوترات مثل القرص الصلب (Hard-Disk)، والقريضة (Diskette)، وسوّاق القرص المضغوط لذاكرة قراءة فقط (CD-ROM Drivers) وغيرها، وتوضع داخل حاوية الكمبيوتر لتسهيل مهمة المستخدم فيما أما المعاونات مثل المراقب أو الشاشة (Monitor)، ولوحة المفاتيح (Keyboard)، والفأرة (Mouse) خارج جسم الكمبيوتر وتربط به بواسطة كبلات، أو وصلات بالأشعة تحت الحمراء لسهولة الاستخدام. وتوضع بقية المعاونات الخارجية كالطابعات والمساحات وأجهزة الإسناد (Backup Devices) ذات الربط الكبلية بعيداً عن جسم الكمبيوتر وفي مواقع مريحة لاستخداماتها الفاعلة. إن المعالج الميكروي (Microprocessor) هو المكونة الأكثر كلفة وحساسية في معظم الكمبيوترات الشخصية وهو بمثابة «المحرك» الذي يحدد سرعة النظام وتعددية مهامه، وهو أيضاً الذي يحدد نظام التشغيل وتطبيقات البرمجيات المستخدمة.

تباع الكمبيوترات وهي حاوية على ذاكرة أساس، ويمكن إثرائها إن دعت الحاجة بذاكرة إضافية (Add-In Memory) وعلى بطاقة دوائر ابنة في وحدة ربط (Plug-In Daughter Card) تعتبر بحد ذاتها كوحدات مُعيّنة خارجية.

ولقد تجاوزت سوّاقات القرص الصلب في الكمبيوترات الشخصية والمعدة للبيع بالمفروق حجوم 16 MB لسوّاقات 3.5 in (90 mm). وقُرنَت سوّاقات مُعدّل التطوّر في رقاقات IC لتزيد من كثافة الخزن بمُعدّل 60 في المئة سنوياً. وقد أنتجت مؤخراً سوّاقات الكمبيوترات الشخصية (Subnotebook Computers) (أو كمبيوترات حجم المذكرة الشخصية البديلة) ذات قطر إنش واحد (25 mm) وسعات 340 MB. وأنتجت أجهزة بحجم 1.5 in (38 mm)، أصغر من 2.5 in (64 mm) لأجهزة كمبيوترات حجم المذكرة الشخصية.

وتبقى الحاجة إلى مودم لتحقيق اتصالات من خلال خط النزويل التليفوني الاعتيادي (Conventional Dial-Up Telephone Line) لممارسة نشاطات مثل إرسال واستقبال البريد الإلكتروني (E-mail) والارتباط، وخدمات الإنترنت (Online Service or Internet). وتضاف هذه الخدمة الآن تلقائياً بتركيبها في الكمبيوتر أثناء تصنيعه. ومن ناحية أخرى يتوفر المودم كجهاز طرفي منفصل. أما الطابعات (Printers) فالحاجة إليها قائمة لطبع النصوص وإنزال ملفات الصور والمعلومات من مصادرها على الشبكة. والطابعة كانت ولا تزال تشخص كجهاز منفصل تربط بالكمبيوتر بواسطة كبل خاص.

ومن أكثر الطابعات شيوعاً في الكمبيوترات الشخصية طابعات (Inkjet) والطابعات الليزرية. ويتوفر كلا النوعان بأنماط وأنواع وسرعة وقوة تبيين مختلفة. ويعتمد الاختيار على ما يفضله المستهلك وعلى ميزانيته. وتؤدي الطابعات الليزرية مهمتها على الوجه الأكمل في طبع النصوص بنوعية أقرب إلى طباعة حروف المجلات والصحف، وهي اقتصادية قطعاً في تلبية حاجات الطباعة بكميات كبيرة المعتمدة في المكاتب المهنية، لاسيما عندما يراد إشراكها مع كمبيوترات شبكة من المستخدمين.

من ناحية أخرى فإن طابعات (Inkjet) أكثر اقتصادية لمعظم الاستخدامات البيتية وهي توفر خدمة إضافية في الطباعة الملونة، التي لا تتوفر في الطابعات الليزرية باهضة الكلفة. وتتوفر حالياً طابعات نوع (Dot-Matrix)، التي كانت شائعة الاستخدام في الكمبيوترات الشخصية، وفي مكاتب العمل، إذ بإمكانها طباعة استثمارات الأعمال متعددة الجوانب، وجداول الرواتب (Spread Sheets)، وقوائم التليفونات، وملصقات العناوين. وهي الطابعة الوحيدة التي بإمكانها طبع نسخ متعددة بصورة متزامنة على أوراق مُعاملة كيميائياً، أو باستخدام ورق كربون بني، وبالموس (Mouse) وهو جهاز التأشير القياسي، إلا أن «كرة السبيل» (Trackball) هي الخيار الآخر، كما ويتعين استخدام عصا تحكم للتحكم بألعاب كمبيوتر متعددة مثل أفلام الحركة (Actions Films) والمحاكيات (Simulators).

وللماسحات (Scanners) القدرة على اختزال الوقت المهودور في تحويل البيانات

إلى الحالة الرقمية التي يفهمها الكمبيوتر، ومع أن هنالك بعض الحاجة إلى تصحيح (Editing)، إلا أن للماسحات القدرة على إعادة إنتاج (Reproduce) رسوم (Graphics) واستنساخ صور فوتوغرافية ملونة تعتمد نوعيتها على درجة تبيين (Resolution) كل من الماسح والطابعة بالإضافة إلى قدرة الطابعة على إعادة إنتاج ألوان مختلفة متعددة.

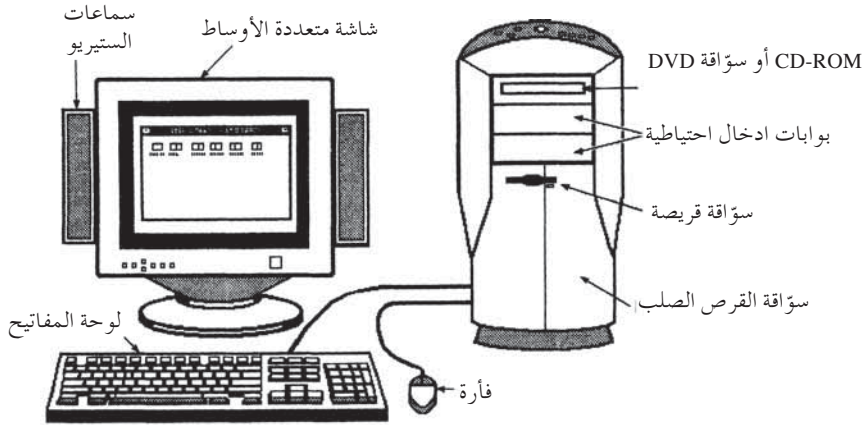
أما الفاكس (Fax) فهو جهاز ملحق بالتليفون مفيد في البيت وفي مكاتب العمل. وتؤدي بعض الأجهزة الطرفية المعاونة للكمبيوتر والمتعددة الوظائف مهام طابعة Inkjet، وفاكس، واستنساخ ومسح مجموعة، بالإضافة إلى أعمال الإرسال والاستقبال للبريد الإلكتروني، والأخير خدمة أضيفت حديثاً في بعض هذه الأجهزة.

من ناحية أخرى، تطورت أجهزة ملحقة مزودة بخرطوش أقراص (Disk Cartidge) متحرك لإسناد السوّاقات الصلبة التي أصبحت الآن تضاف إلى الكمبيوتر أثناء تصنيعه وخلال فتحات شقّية في الكمبيوتر تعويضاً عن سوّاقات القرصيات (Diskette Drives). وبإمكان هذه القرصيات حمل حجوم ذاكرة بحدود 100 MB أو أكثر، وكذلك خزن بيانات تعادل ما يحمله 65 قرصاً أو أكثر.

وتمّ حالياً تطوير برمجيات وأدوات (Hardware) كمبيوترية تسمح باستخدام أجهزة طرفية لاسلكية كالماوس، ولوحة المفاتيح، وعصا التحكم، ورفادات الألعاب (Game Pads) وربطها بالكمبيوتر بواسطة وصلات رقمية لاسلكية تشغل بالأشعة تحت الحمراء. وقد صممت «أيضاً» وصلة تسمى (IR Bus) للاستفادة من ناقل التريبط التبادلي (USB).

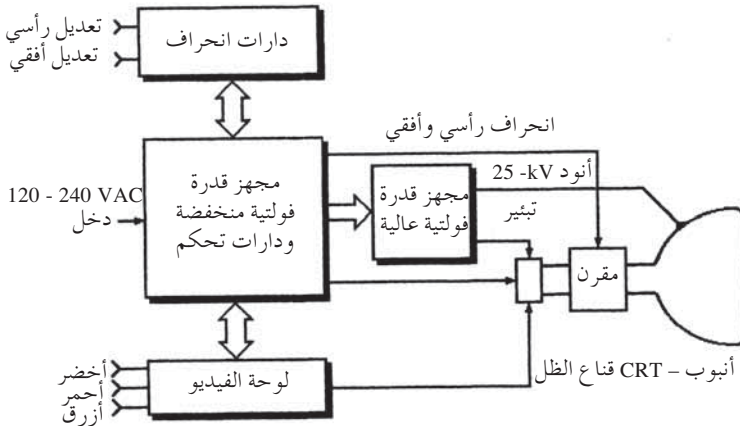
## شاشات الكمبيوتر

إن الشاشة الكمبيوترية (Computer Monitor)، الموضحة في الشكل 1-16، هي جهاز فيديو خَرَج/ دَخَلَ طرفي، بإمكانه عرض النصوص والرسوم المدخلة من قِبَل المستخدم نفسه أو المسترجعة من ذاكرة الكمبيوتر. تشتمل معظم شاشات الكمبيوترات المنضدية (Desktop) على ثلاثة أنابيب كاثودية إلكترومغناطيسية متعددة الألوان (EMCRTs) فيما يتوفر لبعضها الآن ماتركيس (TFT) فعال (TFT - Active Matrix)، أو شاشة ملونة من لوح البلّور السائل مسطحة ثنائية المسح (Dual Scan «DSLCPD» Liquid Crystal Flat Panel Colour Display).



الشكل 1-16: الأجهزة الطرفية المعاونة للكمبيوتر الشخصي.

تعد شاشات الكمبيوتر الشخصي المحمول (Laptop) المشغّلة بالبطارية TFT ماتريكس فعال أو LCD ماسح مزدوج، ولكن لمعظم الكمبيوترات الصغيرة (Palmtop) وكمبيوترات حجم المذكرة الشخصية شاشات LCD أحادية اللون. وتشابه أنابيب CRTs متعددة الألوان في شاشات الكمبيوتر تلك الموجودة في مستقبلات التلفزيون. يبين المخطط التوضيحي في الشكل 16-2 دارات عاملة في هذا النوع من الشاشات.



الشكل 16-2: مخطط توضيحي لشاشة كمبيوتر.

صُنعت الشاشة الأولى لمساندة مهائى الرسوم الملونة CGA أو (Colour Graphic Adapter) مهائى الرسوم المستحثة EGA القياسية (Enhanced Graphic Adapter). ولقد أُبدلت هذه المهائيات بمهائى الرسوم الفيديوي VGA أو (Video Graphic Adapter).

(Adapter) وكذلك مهائى الرسوم السوبر فيديوي القياسي SVGA أو (Super Video Graphics Adapter). (Graphics Adapter).

تصنف الشاشات على أساس حجم الصورة المرئية VIS، ويتراوح هذا التصنيف في الكمبيوترات الشخصية بين 13.7 و 19.0 إنش (35 إلى 48 سنتيمتراً). من المواصفات التي تميز بين الشاشات مقدار مُعدل المسح، والتبيين، وعرض الموجة، وما إذا كان بإمكانها إجراء مسوحات متعددة (Multiscanning).

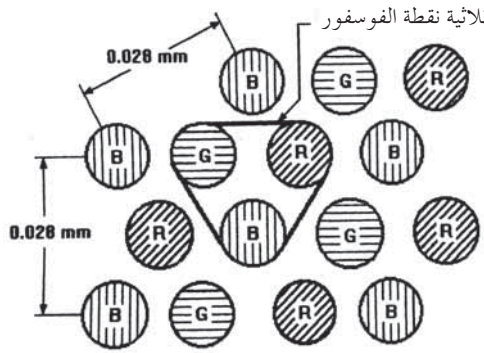
## شاشة أنبوب الشعاع الكاثودي

تحتوي شاشة أنبوب الشعاع الكاثودي (Cathode-Ray Tube (CRT) Monitor) على ثلاثة مدافع إلكترونية (Electron Guns) واحد لكل من ألوانها الفسفورية الثلاثة، الأحمر والأخضر والأزرق. تتشكل الإلكترونات المسوقة من الكاثود الساخن إلى شعاعات تتحرك باتجاه لوحة وجهية (Faceplate) تحت تأثير الفولتية العالية المسلطة على الأنود.

يطلق الوجه الخلفي للوحة الأمامية الوجهية (Faceplate) للشاشة بنقاط فوسفورية (Phosphor Dots) تستجيب للشعاع الإلكتروني الساقط.

بإعطاء سطوع لوني أزرق أو أحمر أو أخضر تترسب النقاط الفوسفورية نمطياً بمجاميع مثلثية من ثلاث نقاط تسمى الثلوث أو الثلاثيات (Triads)، كما هو مبين في الشكل 3-16 (لبعض شاشات (CRTs) مجاميع فوسفورية مرتبة بشكل خطوط عمودية متبادلة ذات ألوان: أحمر، وأزرق، وأخضر. وتدخل الإلكترونات من ثلاثة مدافع (أو مدفع واحد في بعض الأنابيب) بنسق وترتيب تحت سيطرة وتحكم عدسات مغناطيسية مكونة بواسطة ملفات تبخير وانكسار حول عنق الأنبوب، لكي تقوم بقصف النقاط الفوسفورية المعينة. من ناحية أخرى تمر الشعاعات الإلكترونية إلى لوحة الواجهة خلال قناع معدني ظلي رقيق مثقّب (Perforated Thin metal Shadow Mask). يقوم القناع بتنظيم الشعاعات بحيث تقصف نقاط الفوسفور المعينة دون غيرها ودون تأثيرات حافة غير مرغوب فيها (Undesirable Fringing Effects). وكما هو الحال في أنابيب (CRT) الموصوفة في الفصل 13 فإن شعاعات الإلكترون في تقنية العرض

الإلكترو - بصري (Optoelectronic Display Technology) تُشغل وتُطفأ وهي تَمسح نقاط الفوسفور التي تسطع لفترة طويلة لكي تتفاعل معها العين وتستوعبها كصور متكاملة.



B=أزرق، G=أخضر، R=أحمر

الشكل 16-3: تعريف حفرة نقطة الفوسفور في أنبوب CRT.

إن البكسل (Pixel: الكلمة مأخوذة من خلية الصورة Picture Cell) تعني العنصر الأصغر للصورة في صورة CRT. يتحدد حجم البكسل بقطر الشعاع الإلكتروني الذي قد يتضمّن أكثر من تلوّث فسفوري مضاء.

إن الراستر (Raster) أو نمط خطوط المسح هو مثال على ارتداد شعاعات الإلكترونات على شاشة CRT التي يمكن رؤيتها حينما لا يتواجد أي تضمين. (انظر الشكل 19-2 ولجنة الأنظمة والمقاييس التلفزيونية الوطنية الأميركية (NTSC) في الفصل 19 الموسوم «تكنولوجيا البث والاستقبال التلفزيوني»). ويعني الراستر بمعدل المسح الرأسي أو الزمن اللازم لملء الشاشة بالخطوط من أعلى إلى أسفل. وللشاشات متعددة المسح (Multiscan) أو متعددة الترددات (Multifrequency) قدرة مسح عمودية متغيرة أو مُعدل تجدد مسحي يراوح بين 1/40 من الثانية و 1/100 من الثانية.

ويبلغ تردد المسح الأفقي لمستقبلة TV قياسية نوع NSTC وشاشة GCA، 15.75 kHz ويرتفع التردد في نظام EGA إلى حوالي 22 kHz. وفي أنظمة VGA يبلغ التردد 31.5 kHz أو أكثر. وقد تَمّلك شاشات المسح المتعددة ترددات بمقدار 15.5 kHz إلى 001 zHk.

إن التبيين (Resolution) هو عدد البكسلات التي يمكن عرضها على الشاشة. والمعيار الخاص بمقاييس إلكترونيات الفيديو VESA يبيح 800 × 600 كمعيار لتبيين SVGA. والأنظمة الأحدث يكون تبيينها أضعاف هذا المعيار. ومن ذلك على سبيل

المثال  $1024 \times 768$ ، و  $1152 \times 870$ ، و  $1280 \times 1024$ . وهكذا كلما ارتقى التبيين كانت أعداد الخطوط أكثر والمسافات بينها أقصر. وهذا يعني بدوره أن سرعة المسح يجب أن تزداد هي أيضاً على الشاشة. وبالنتيجة فإن المزيد من البكسلات سيتوهج بواسطة الشعاع الإلكتروني وهو يتحرك على وجه اللوحة (Faceplate). إن درجة التبيين الأعلى تعني صورة أكثر وضوحاً.

على عكس راستر، فإن للمسح التلفزيوني التقليدي المتشابك، لمعظم شاشات الكمبيوترات ميزة المسح غير المتشابك (Non Interlaced Scanning).

إن الحفرة النقطية أو الدوت بيتش (Dot Pitch): وهي المسافة بين النقاط الفوسفورية متشابهة اللون (تقاس المسافة من مركز نقطة إلى مركز النقطة الأخرى)، كما هو مبين في الشكل 16-3. ولشاشة CRT ذات التبيين العالي دوت بيتش مقداره  $0.28 \text{ mm}$  أو أقل. وهكذا كلما صار الدوت بيتش أصغر زاد التبيين. ولكن شاشات الدوت بيتش الصغيرة صعبة التصنيع وباهظة الكلفة. إن البيتش في CRTs المخططة بألوان عمودية هي المسافة (مركز إلى مركز) بين الخطوط ذات اللون الواحد.

إن مُعدّل التجديد (Refresh Rate) هو عدد المرات التي تتجدد فيها الصورة بكاملها في ثانية على شاشة CRT. ويجب أن تحتوي الشاشة على مُعدّل تجديد مقداره  $70 \text{ Hz}$  لإزالة أي أثر ملحوظ للصورة السابقة.

يعني بعرض نطاق الموجة الفيديوية (Video Bandwidth) مدى الترددات المفيدة في الشاشة. وبإمكان شاشة المسح المتعدد قبُول ترددات أفقية تتراوح بين  $31 \text{ kHz}$  و  $82 \text{ kHz}$ ، وترددات عمودية بين  $55 \text{ kHz}$  و  $100 \text{ kHz}$ .

تحتاج شاشة SVGA إلى عرض موجة لا تقل عن  $30 \text{ MHz}$  ويحتاج العديد من شاشات التبيين العالي إلى عرض موجي يتراوح بين  $180 \text{ kHz}$  و  $200 \text{ kHz}$ .

كانت بطاقات VGA قادرة على كتابة 16 لوناً، ولكن للحصول على لون حقيقي يتوجب تضمين الكمبيوتر بطاقة فيديو مع عدد من أجهزة الذاكرة السريعة. بالإمكان تجهيز الشاشة لعرض عدد كبير من الظلال (Shades) بمسافات فاصلة دقيقة أو ألوان نقية. هنالك حاجة إلى  $1 \text{ MB}$  من ذاكرة الفيديو لإظهار  $65536$  لوناً بقدرة تبيين



تساوي 600 × 800 على شاشة حجمها 15 in (381 mm). وتبقى الحاجة إلى مزيد من الذاكرة للحصول على تبيين أعلى أو ألوان أكثر.

## شاشات البلور السائل الكمبيوترية (LCD)

تعتد شاشات (LCD) الكمبيوترية (Liquid Crystal Display (LCD) Computer Monitors) على لوحة (LCD) متعددة الألوان الفعالة والسلبية المستخدمة كثيراً كشاشة عملية وحيدة للكمبيوترات الشخصية (Notebook). وتوفر شاشات LCD الأحداث «المستوية» صوراً كبيرة وساطعة وهي تعويض مناسب لشاشات CRT في الكمبيوترات المنضدية التي تستهلك قدرة كهربائية أقل ولا يزيد وزنها عن بضع باونات وتُظهر القليل من الترميش الضوئي (Flicker). وهي أيضاً شاشات عرض رقمية قائمة بحد ذاتها وبإمكانها استقبال إشارات رقمية مباشرة من الكمبيوتر، تماماً كما يحصل في الكمبيوترات الشخصية (Notebook). ولكنها، لسوء الحظ، تكلف ثلاثة إلى أربعة أضعاف شاشات (CRT) ذات الحجم المكافئة. وقد أدى ذلك إلى عدم رواجها سوقياً.

تتوفر حالياً الشاشات (LCD) الشاخصة (Stand-Alone (LCD) Monitors) للكمبيوترات المنضدية VIS وبحجوم 14 in إلى 15 in أو 36 cm إلى 38 cm وهي مصنعة من ترانزستور الغشاء الرقيق TFT بتكنولوجيا (AMLCD). ويبلغ تبيين هذه الشاشات النمطي 1024x176، ولها القدرة على إنتاج 16 مليون لون. تعرض الشركات المنتجة إطارات لشاشات حائط (Wall Mounting Picture Frames) أو على حوامل (Desktop Stands) وبعضها يدور حول نفسه.

وعلى عكس شاشات (CRT) فإن شاشات (LCD) لا تبعث إشارات قد تشوش على الأجهزة الحساسة القريبة منها.

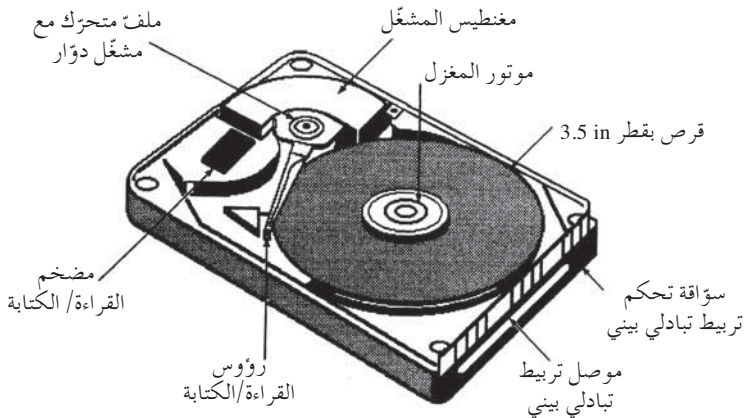
تشتمل الكمبيوترات المنضدية على بطاقة رسوم فيديو (VGC) التي تحول إشارات الكمبيوتر الرقمية إلى إشارات متماثلة (Analog) تستطيع الشاشة التعرف عليها وترجمتها. وهذا يعني أنه لكي تشتغل شاشة (LCD) في معظم الكمبيوترات المنضدية التي لم تصمم لتكون متوافقة معها (Compatible) يتوجب تغيير الإشارات المتماثلة

إلى إشارات رقمية، وهي خطوة غير مرغوب فيها، ومكلفة، ولا تُعد بالضرورة خطوة ناجحة بسبب الاختلافات في التوقيقات على بطاقات الفيديو المتماثلة.

تشتمل شاشات (LCD) المعروضة كبدايل لشاشات (CRT) على محوّلات من التماثل إلى الرقمي (Analog to Digital Converters). وتعمل بطاقات الفيديو الرقمية المركبة في الكمبيوترات المنضدية على إزالة مشاكل اللاتوافقية في بطاقات الفيديو ولكنها تفاقم الكلفة. (لمزيد من المعلومات حول لوحات (LCD) متعددة الألوان المستخدمة في شاشات (LCD)، انظر «شاشات (LCD) الفيديو الملونة» في الفصل 13، الموسوم بـ «تكنولوجيا الشاشات الالكتروبصرية»).

## سوّاقات القرص الصلب

إن سوّاقات القرص الصلب (Hard-Drive أو Hard-Disk Drives) اختصاراً، هي نظام خزن كتليّ بديل بإمكانه قراءة البيانات الرقمية وكتابتها على سطح أقراص مغناطيسية تدور تحت رؤوس كهرومغناطيسية للكتابة/ القراءة (Electromagnetic Read/ Write Heads). يبين الشكل 4-16 سوّاق قرص صلب قطر 3.5 in (90 mm) مصممة للاستخدام في الكمبيوترات الشخصية المنضدية. تأخذ الدارات في السوّاق البيانات الرقمية من ذاكرة الكمبيوتر الرئيسة وتكتبها تزامناً على رزمة من الأقراص المتحرّكة أو على اسطوانة فونوغرافية (Platter)، أو تقوم بقراءتها وإعادتها إلى الذاكرة الأساس. وعندئذٍ يمكن مسح البيانات لتأصيلها أو لحفظ الصور الفيديوية على شاشة المراقب. إن مبادئ التشغيل وتقنيات الخزن المغناطيسي لكل من سوّاق القرص الصلب وسوّاق القرص المرن (Floppy Disk) متشابهة.



الشكل 4-16: سوّاق القرص الصلب مع قرص قطر 3.5 in

إن سَوّاقات الأقراص الصلبة هي في الحقيقة أجهزة خزن ثانوية كتلية (Mass Storage Devices) للكمبيوترات بمستوى تصنيفي 4، على أساس التسلسل الهرمي لذاكرة الكمبيوتر. وهناك عشر أسطوانات فونوغرافية مرزومة على محور واحد بحيث تدور جميعها في الوقت عينه وبنفس السرعة. ويتناسب عدد رؤوس القراءة/الكتابة المركبة على هذه الأسطوانات وعدد الأسطوانات في الكدس (الرزمة).

يمكن الدخول إلى كافة سَوّاقات الأقراص بصورة عشوائية، أي أن رؤوسها (القارئة/الكتابة) يمكن تحريكها بسرعة إلى الموقع المطلوب الحاوي على البيانات المطلوبة لقراءتها/أو كتابتها. تخزنّ البيانات الرقمية على السطوح المطلية للأقراص الدوّارة في حلقات ممرّكة تسمى المجالات (Tracks) وشرائح زاوية دائرية الشكل تسمى قطاعات (Sectors). ويحتوي القرص الصلب عادة على 17 إلى 36 قطاعاً في كل مجال و512 بايت (Bytes) لكل قطاع. وتكدس القطاعات لتشكيل أسطوانات (Cylinders).

تخزنّ المعلومات على الأقراص عندما تؤثر نبضة التيار على راس قراءة/كتابة لكي يمتدّ بقعة Spot على المجال تحته. ولدى قراءة المجالات، يوضع الرأس على المجال فتسبب خطوط القوة المنبعثة من النقاط الممغنطة نبضة طاقة تستحثّ الرأس. وخلال فترة من الزمن دقيقتاً جداً تتمثل الفولتية المستحثة من البقع الممغنطة بالرقم 1 من مزدوج رقمي (Binary) مكون من الواحد والصفر. أما الصفر فيتمثل بغياب النبضة أي عندما لا توجد بقعة ممغنطة. وتتحرك الرؤوس المرتبطة مع بعضها ميكانيكياً بسرعة ضمن درجتي حرية (Degree of Freedom) فوق مركز الدوران فقط. وهي مرتبطة أيضاً عمودياً لكي تبقى الرؤوس قريبة من السطوح الدوّارة. يجب أن يحتوي عنوان أية بايت على مصدر للاسطوانة، والمجال الحقيقي (الذي يحدده الرأس القارئ/الكاّتب)، بالإضافة إلى قطاع ذلك المجال.

تدور الأسطوانات الفونوغرافية داخل علبة مضغوطة إلى درجة تفوق ضغط المحيط لإبقاء داخل العلبة خالياً من الغبار والرطوبة. أما الأسطوانة الفونوغرافية (Platter) فهي اسطوانة من الألمنيوم الرقيق غير الممغنط، والمصقول السطح كمرآة. تطلّي هذه الأسطوانات على كلا وجهيها بطبقة رقيقة من سبيكة معدنية مغنطيسية

داخل حجرة تفرغ، وترزم عشرة من هذه الأسطوانات عمودياً على محور مركزي يسمى المغزل (Spindle)، ويترك فاصلة بين كل أسطوانتين لتمكين الرأس القارئ/الكاتب من الحركة الحرة بينها. توضع الرؤوس القارئة/الكاتبة الخفيفة الوزن على الوجهين العلوي والسفلي لكل اسطوانة أي أن هنالك 20 رأساً تتحرك جميعها في انسجام وتوافق على عشر سؤاقات أقراص في الوقت عينه. يكرس أحد سطحي اسطوانة فونوغرافية ورأس قارئ/كاتب لخدمة أداة تحكم مؤازر دائرة مغلقة (Closed-Loop Servo Control) للرؤوس المتعددة.

تخزن الأسطوانات الفونوغرافية البيانات، وتتقضى المواقع وتتحرك الرؤوس بواسطة مشغل ملف - صوتي (Voice Coil Actuator) من موقع محايد بالقرب من مركز القرص وإلى الموقع المطلوب بالضبط، حيث تحوم هذه الرؤوس بضع ميكروإنشات فوق سطح الاسطوانة دون أن تمسه مطلقاً، وقد تسبب أي شائبة على سطح الاسطوانة عطلاً في الرأس القارئ/الكاتب. عندما يطفأ الجهاز تعود الرؤوس إلى مواقعها المحايدة.

يُدار مجمع الأسطوانات الفونوغرافية بواسطة موتور يسيطر الكمبيوتر على أدائه ويدور بسرعات من 3600 إلى 64000 دورة في الدقيقة. يبدأ الموتور المحرك بتدوير المجموعة عندما يُشغل الكمبيوتر، ويستغرق عدة ثوان لإيصال المجموعة إلى السرعة المطلوبة حيث يستمر الموتور في تدويرها بسرعة ثابتة حتى يتم إطفاء الكمبيوتر، ما لم تقم دارات توفير القدرة بإطفاء الموتور بعد فترة معينة من مكوث الكمبيوتر دون فعالية.

إن النوعين الأكثر شهرة من سؤاقات الأقراص هما: نظام التبريط التبادلي للكمبيوتر الصغير (Small Computer System Interface- SCSI)، والكترونات الجهاز المتكاملة (Integrated Device Electronics IDE).

تبقى الحاجة إلى بطاقة إلكترونيات تربط تبادلي (Interfacing) لإرسال البيانات بنسق 8 بت متوازي (8-bit Parallel Format) إلى الأقراص. وتسمح تريبطات SCSI وIDE بتسجيل 54 قطاعاً لكل مجال.

تحتوي سؤاقة أقراص قطر 3.5 in على 300 إلى 3000 مجال لكل إنش (track per inch – tpi)، مقارنة مع 135 و18 قطاعاً لكل مجال في قرص 3.5 in ذي الوجهين، عالي الكثافة. وتحتوي إبرتا الرأسين القارئين الكاتبين (Head Styles) على 512 بايت/القطاع. كما أن لنظامي SCSI وESDI مُعدلات انتقال تتراوح بين 10 و15 MB/s، أو أكثر.

يتم حالياً إنتاج سؤاقات أقراص سعة 12 GB للكمبيوترات الشخصية. وبالإضافة إلى السعة، فإن وقت الإدخال (Access Time) هو مواصفة مفتاحية ومهمة.

## سؤاقات القرصينة

إن سؤاقة القرصينة (Diskette Drives) أو سؤاقة القرص المرن (Floppy-Disk) هي سؤاقة ذاكرة مغنطيسية تستخدم قرصينة متحركة أو قرصاً مرناً كوسط مغنطيسي. والحقيقة أن عبارة قرص مرن، تسمية مغلوطة لأن القرصينة ثنائية الوجه وذات قطر 3.5 in (90mm) التي استبدلت بالقرص المرن ذي قطر 5.25 in (133 mm) كانت مركبة داخل غلاف بلاستيكي مرن. تعمل سؤاقات القرصينات كحيتّز خزن ثانوي. ويدور الموتور المحرك للقرص المرن بسرعة 300 rpm، ويضمن قَبْ معدني (Metal Hub) دقة التقفي. تكتسب الرؤوس القارئة الكاتبة مدخلاً إلى الوسط الممغنط بواسطة غالق مكوكّ بنابض (Spring Loaded Shutter) يغلق على القرص ليحميه عندما لا يكون مشغلاً.

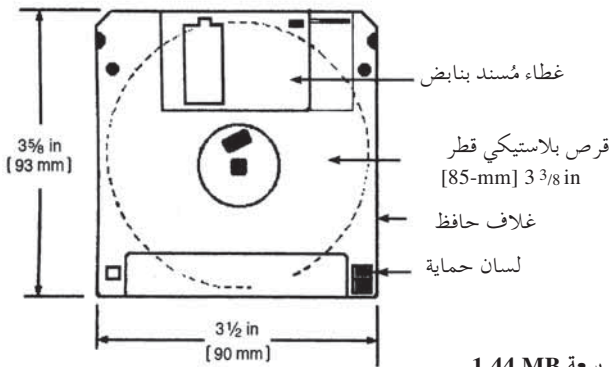
## القرصينات

بإمكان القرص (Diskettes) ذي القطر 3.5 in، المبين في الشكل 16-5، أن يخزن (Store) أو يسند (1.44 MB Backup) من البيانات بمسبق (Format) عالي الكثافة HD 2. يصنع القرص ذو القطر 3.4 in (85 mm) من مادّة تريفتالات الأثيلين المتعدد (Polyethylene Terephthalate) البلاستيكية المكسوة بمواد مغنطيسية من أكسيدي الحديد والكوبلت. يدور القرص داخل غلافه البلاستيكي بواسطة موتور معشّق على المحور المغزلي. وتدور الرؤوس القارئة/الكاتبة بتناغم وانسجام بواسطة موتور خطوي (Stepper Motor) على امتداد وجهي القرص. ويتشكل كل وجه من وجهي

القريص من 80 دائرة متمركزة تسمى «مجالاً» (Track) وترقم المجالات من 5 إلى 79، فيما تقسم إلى قطاعات (Sectors) دائرية شبيهة بالإسفين. يكون السطح العلوي للقريص الوجه 0 والسطح السفلي منه الوجه 1.

عندما يصبح أحد الرؤوس فوق المجال 0 على السطح العلوي للقريص يصبح الرأس الآخر فوق المجال 1 على السطح السفلي. ويتحرك مموضع الرأس (Head Positioner) كلا الرأسين وكأنهما وحدة واحدة إلى المجالات الأخرى. وتشغل الرؤوس إلكترونياً بحيث إذا كتب أحدهم على المجال 0 يبدأ الرأس الآخر تزامناً بالكتابة على نفس المجال ولكن على الوجه 1 وذلك لأن عملية تفعيل الرؤوس كهربائياً ثم تحريكها إلى مجال آخر تستغرق وقتاً فلا تتزامن العمليتان. وتبلغ كثافة المجالات الثمانين في القريص ذي القطر 3-5 in، حوالي 135 tpi.

تُقسم المجالات إلى 18 قطاعاً شبيهة بالإسفين، ويحتوي كل قطاع على 512 بايت، وهنالك 1440 مجالاً في كل جهة من جهتي القريص و 737,280 بايت، ويحتوي كل قرص (Disk) على 1,474,560 بايت أي حوالي 1.44 MB. تتحكم في قراءة وكتابة البيانات على كل قرص دائرة تحكم متكاملة. تخزن البيانات على القريص لسنوات طويلة دون أن تتلف أو تتراجع نوعيتها. يمكن إبدال القريصات، أو حملها بسهولة، أو استنساخها، أو إرسالها بالبريد. وبإمكان القريصات تخزين ملفات البيانات، والرسوم، والبرامج القصيرة، كما يمكن رفعها من الكمبيوتر لأغراض تتعلق بسرّية المعلومات.



الشكل 16-5: قريص سعة 1.44 MB

تعدّ تكنولوجيا القريص حالياً تكنولوجيا لاغية بسبب سعتها المتدنية وتركب اليوم  
علب قتاد داخلية تحتوي على سؤاقات قرص مغنطيسي ذات سعة 100 MB للقرص  
الواحد في الكمبيوترات المنضدية المتقدمة وذلك كبديل لسؤاقات القريصات.

## سؤاقات إسناد احتياطية لخرطوشة قرص مغنطيسي

تتوفر حالياً سؤاقات علبة قتاد قرص صلب (Magnetic-Disk Cartridge Backup Stand-Alone Drives- MDCBD) بنسختين مُعدلتين. النسخة المسماة بـ «المنفردة» أو Stand-Alone ذات ساعات خزن مختلفة توفر خدمة إسناد للسؤاقات الصلبة. ونسخة سؤاقات داخلية ذات سعة 100 MB تركيب الآن معملياً في الكمبيوترات الحديثة لاستبدال سؤاقات القريصات. إن علب القتاد (Cartridges) يمكن رفعها من موضعها للخزن أو التوزيع. وبإمكان هذه الأقراص خزن ما يكافئ أو يزيد عن 60 قرصية 1.44 MB.

تتوفر سؤاقات علبة قتاد القرص المغنطيس بسعات 100، 135، 200، و230 مليون بايت، وكذلك بسعة 1 GB و 1.5 GB تصنع هذه السؤاقات من قبل شركات مختلفة وهي ليست متوافقة مع القريصات؛ إلا أنها قد تلتقي مع معايير EIDE. تستخدم علب قتاد ذات السعة العالية (1 GB و 1.5 GB) لأغراض التحرير (Editing) وفي ترجيع (Play Back) ملفات الفيديو وكذلك في تجهيز الصوت عالي النقاء (Mixing Audio). يتم ربط هذه السؤاقات إلى جهاز الكمبيوتر بواسطة SCSI أو بواسطة مقابس متوازية (Parallel Ports).

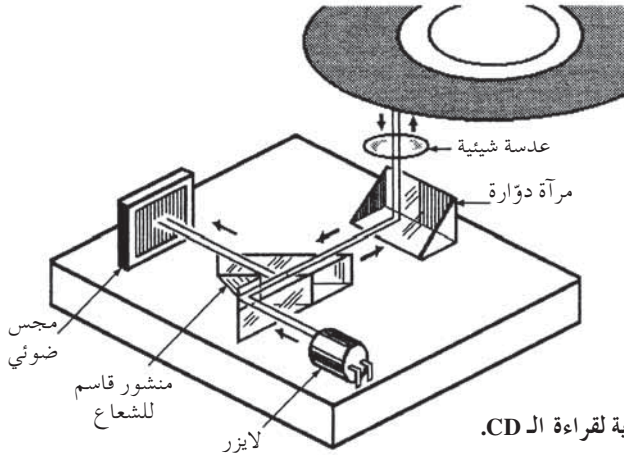
## سؤاقات قرص مدمج لذاكرة قراءة فقط

إن سؤاقات الـ CD لذاكرة القراءة فقط (Compact-Disk Read-Only Memory CD-ROM) في أنظمة الكمبيوتر قادرة على إعادة عرض أقراص CD-ROMs أو (Audio) سؤاقة CD-ROM في الكمبيوتر هي نسخة مُعدلة من سؤاقة قرص مدمج صوتي CDs بمقدورها تشغيل أقراص مدمجة صوتية (Audio Compact Disks).

وعلى غرار الـ CDs الصوتي فإن CD-ROM هو قرص بلاستيكي بصري قطره 4.72 in (120mm) وعليه تخزن البيانات بشكل دائم على هيئة نقر ميكروية (Microminiature Pits). ولقراءة البيانات على هذا القرص يوجه شعاع ليزري على سطح القرص فينعكس

الضوء ليكشف وجود أو عدم وجود هذه النقر (Pits)، وكما هو مبين في الشكل 6-16، بإمكان CD-ROM أن يخزن 650 MB من البيانات وهذا يكافئ 300,000 صفحة مكتوبة، أو 450 مرة من قدرة خزن قرص قطره 3.5 in.

يخزن CD-ROM تطبيقات أو ساط متعددة (Multimedia Application) تحتوي على سمعيات (Audio)، وفيديو، ورسوم ملونة مثل موسوعات دوائر المعارف. ويمكن أن تستخدم أيضاً لخزن برامج تطبيقات البرمجيات، مثل تحضيرات الرسوم، وبرامج المحاسبة وغيرها.



الشكل 6-16: سؤاق بصريّة لقراءة ال CD.

وحيث إن هذه الأقراص معدة لذاكرة قراءة فقط. لذلك لا يمكن حذف البيانات منها أو إعادة استخدامها.

يمكن تشغيل Audio CDs على سؤاق CD-ROM في كمبيوتر، ولكن لا يمكن تشغيل CD-ROM على ستيريو مشغل للـ CDs، لأن الأخير لا يقرأ إلا البيانات الصوتية (Audio Data). يوفر صانعو الكمبيوترات حالياً برامجهم على CD-ROM عندما يزيد حجم البرمجية عن 5 MB (أي ما يعادل أربع قرصات).

مع أنه بالإمكان تنزيل (Download) تعليمات التشغيل الخاصة بالبرامج التطبيقية والتي تعادل أربع قرصات إلى سؤاق قرص صلب في الكمبيوتر، فإن العديد من البرامج يتطلب بقاء القرص في السؤاق لتوفير معظم المعلومات المرجعية المطلوبة، مثل قواعد البيانات (Databases)، ودليل التليفون، وأرشيفات الصور الفوتوغرافية والرسوم.



تُصنّف CD-ROMs من خلال مُعدّل سرعتها التي تقاس كمُعدّل لانتقال البيانات. وهذا يعني الزمن الذي تحتاج إليه تلك السوّاقَة لنقل البيانات من الـ CD-ROM إلى الكمبيوتر. يذكر أن مُعدّلات انتقال أول سوّاقَة CD-ROM كان حوالي 150 kB/s. وهكذا تقاس مُعدّلات سرعة بقية السوّاقَات على أساس مضاعفات هذه السرعة. ولعلّ أسرع السوّاقَات المتوفرة صُنعت عام 1999 وسميت X 32، أي أنها 32 مرة أسرع من السوّاقَة الأولى المصنعة عام 1984.

ولا تزال سوّاقَات CD-ROM تتركب معملياً في بعض الكمبيوترات الشخصية والمؤمّل أن يتجه التطوّر نحو تركيب سوّاقَات قرص فيديو رقمي (Digital Video Disk) أو DVD التي تتمكّن من قراءة كل من الـ Audio CDs، والـ CD-ROMs. (انظر الأقراص الفيديوية الرقمية التي ستتع في هذا الفصل).

## السوّاقَات والأقراص المدمجة البديلة

بالإضافة إلى Audio CD والـ CD-ROM هنالك مشتقات متعددة لتكنولوجيا القرص المدمج تشمل الأقراص القابلة للتسجيل (Recordable CD) أو (CD-R)، والمسماة «اكتب مرة واقرأ مرّات» (Write-Once Read Many CD) (CD-WORM). والأقراص التي تعاد الكتابة عليها (Rewritable) أو الأقراص المدمجة للقراءة/الكتابة (Read/write CD) أو (CD-RW) والتي تسمّى أيضاً الأقراص المدمجة التي يمكن محو البيانات من عليها Erasable CDs أي (CD-E).

تصنع الأقراص من بلمر عضوي تتكون الثُقر Pits عليه بطريقة تغيير الحالة (Phase-Change Process). ومن المحتمل أن لا تصادف هذه الأقراص ولا سوّاقَاتها الموافقة نجاحاً تسويقياً وذلك لتوفر أقراص الفيديو الرقمية DVDs ذات الأداء العالي.

## الأقراص المدمجة المُسجّلة (CD-Rs)

تتمكّن سوّاقَة هذا النوع من الأقراص المدمجة (Recordable CDs) من قراءة البيانات وتسجيلها أيضاً وهي مفيدة في تسجيل وتثبيت الأحداث، ونقل ملفات كبيرة، وتوزيع قواعد البيانات كالكاتالوجات ودليل التليفون وغيرها. والسرعة في هذه السوّاقَات تقل كثيراً عن سرعة سوّاقَات CD-ROM وتتراوح بين 2X وإلى حوالي

6X في حالة قراءة البيانات وبين 2X و 4X في حالة تسجيلها. ويبلغ مُعدل نقل البيانات DTR حوالي 900 kB/s في سَوّاقَة CD-R وتقدم بنمط سرعة قراءة يساوي 6X.

تتمكّن سَوّاقَة CD-R من قراءة البيانات من CD-ROMs ولكنها تتمكّن من الكتابة فقط على أقراص CD-R. لهذه الأقراص مجالات بشكل أحادي معدة سلفاً (Pregrooved Tracks) وهي تتوفر بسعات 550 و 650 MB. ولا يمكن محو أو إزالة الأخطاء أو تغييرها من على هذه الأقراص. يستخدم بعض الكاميرات الرقمية أنواعاً مغايرة لأقراص CD-R وذلك لاستخدامها في تخزين الصور الفوتوغرافية الرقمية أو المرقمنة (Digital or Digitalized Photos).

### الأقراص المدمّجة التي تعاد الكتابة عليها

صممت سَوّاقَة لأقراص تعاد الكتابة عليها CD-RW تسمح بالكتابة على CD-RWs ومحو الكتابة أيضاً. وتوفر السَوّاقَة المتاحة سرعة كتابة مقدارها 2X، وسرعة قراءة مقدارها 6X، وكذلك SCSI.

وتبلغ قيمة أقصى مُعدل نقل فيها 5 MB/s ومُعدل زمن إدخال 350 ms. تمنح هذه السَوّاقَة كذلك قدرة كتابة متعددة الفترات (Multi-Session Writing) وبشكل ملفات وليس مجالات. تشبه CD-RWs الـ CD-ROMs ولكنها غير مقروءة من قِبل كافة سَوّاقات CD-ROM.

### سَوّاقات وأقراص فيديو رقمية

هنالك سبعة أنواع مختلفة لأقراص الفيديو الرقمية صمم بعضها للعمل في الكمبيوترات الشخصية فيما ابتدع البعض الآخر للعمل ضمن أجهزة التلفزيون. إن أقراص (DVD) هي ذات أقراص (CDs) من حيث الحجم ولها سعة بيانات كبيرة. حيث تخزّن البيانات عليهما بشكل ملايين النقر (Pits) الميكروية التي يتمّ حزّها على القرص بواسطة شعاع ليزري كاتب مُضمن (Modulated Write Laser Beam). هنالك ثلاث طرائق لزيادة كثافة هذه النقر هي:

1- جعل النقر قريبة من بعضها.

2- تكوين طبقتين من النقر يكون سطح الطبقة السفلي نصف شفاف ليسمح لشعاع الليزر أن يقرأ كلا الطبقتين السفلى والعليا.

3- صنع قرص ذي وجهين من خلال لصق قرصي DVD ظهراً إلى ظهر.

لقد تطورت تكنولوجيا DVD بسرعة. ولعل السعات المتاحة للقرص الحالي بأنواعه المتعددة ستتغير لأسباب اقتصادية وأخرى تكنولوجية. وستحل سؤاقت DVD محل سؤاقت CD-ROM في الكمبيوترات الجديدة على الرغم من أن الكثير من سؤاقت CD-ROM ومشغلاتها لا تزال سائدة في السوق حالياً. ويتوقع أن تتمكّن مشغلات DVD (DVD- Players) من تشغيل كافة أنواع CDs المتوفرة حالياً، فضلاً عن أن أقراص DVD للفيديو والديفيكس Divx قد تأخذ طريقها لتحل محل الفيديو كاسيت (Vdieocassette) لاسيما كوسائط للأفلام الطويلة. ومع أن سؤاقت DVD تتمكّن من قراءة DVD-ROMs والـ Audio CDs، وبعض أنواع أقراص DVD الفيديوية، إلا أن سؤاقت CD-ROM لا تتمكّن من قراءة أيّ من أقراص DVD-ROM أو DVD الفيديوية.

صنفت سرعة سؤاقت DVD-ROM إلى 5 X في عام 1999.

صممت هذه السؤاقت مبدئياً للعمل في الكمبيوترات فهي تحتوي على خاصية العرض المسرحي وذلك لعرض أفلام طويلة وبإضافات تقنية كمسارات Tracks للغات متعددة، بالإضافة إلى قيامها بعرض ألعاب كمبيوترية تفاعلية وبرامج متعددة الاستخدام أخرى. بإمكان أقراص DVD-ROM تخزين 17 GB من البيانات، ما يعادل 6.25 h من العرض السينمي. وبإمكان سؤاقت DVD-ROM كمبيوترية تشغيل أقراص CD-ROM، و Audio CDs، و CD-Rs، و CD-WRs.

الـ DVD الفيديوي: هو نوع من DVD مهيئاً للاستخدام في أجهزة التلفزيون. وبسعة تخزين مقدارها 9 GB بإمكان هذا القرص تخزين فيلم فيديوي أمده ساعتان.

تعد أقراص DVD الفيديوية من منتجات التسلية البيتية لتخزين الأفلام وكذلك لعروض الـ TV، وعروض الفيديو – السينمائية ما يجعلها البديل المناسب للفيديو كاسيت. إمكان هذه الأقراص أيضاً أن تُقرأ على عارضة DVD المجردة والمربوطة إلى مستقبل تلفزيوني بالإضافة إلى أن مشغّل أقراص DVD هذه يتمكّن أيضاً من تشغيل Audio CDs.

أما Divx فهو نوع آخر من أقراص DVD يتّمكن من تسجيل أفلام سينمائية طويلة. وبإمكان أقراص من هذا النوع أن تعرض استرجاعياً (Play Back) على مشغلات Divx حصراً. وهناك أنواع مشتقة من أقراص DVD الفيديوية مخصصة للاستئجار على غرار الأفلام السينمائية الشريطية القديمة. ولهذه الأقراص سعات تصل إلى 17 GB .

إن أقراص Audio-DVD هي نوع من أقراص DVD مصممة لتقديم أصوات HF، فسعتها تصل إلى 17 GB أي ما يعادل سعة 25 قرصاً من أقراص Audio-CD. (انظر «مشغلات DVD») في الفصل 21 الموسوم بـ «منتجات المستهلك الإلكترونية».

DVD-R ويعنى بها قرص DVD المسجل القادر على تسجيل معلومات فيديوية وموسيقية. يحتاج قرص DVD-R إلى أجهزة تسجيل خاصة لا تدخل ضمن سياق الملحقات الكمبيوترية الطرفية. لهذه الأقراص سعة خزن مقدارها 3.95 GB على كل وجه من وجهيها. وبالإمكان عرضها في مشغلات DVD الفيديوية وال DVD-ROM، وال CD-ROM بالإضافة إلى مشغلات Audio CDs .

DVD-RAM وهي نوع آخر من أقراص DVD مصمم لإعادة تسجيل المعلومات التي تشمل الموسيقى والفيديو. وبالإمكان مسح المعلومات من على هذه الأقراص وتسجيل بيانات جديدة بدلاً منها. لأقراص DVD-RAM سعة خزن تصل إلى 2.6 GB على كل وجه من وجهيها. بإمكان مشغلات DVD-RAMs تشغيل أقراص DVD الفيديوية و DVD-ROMs، و Audio-CDs .

من ناحية أخرى، فإن أقراص DVD القارئة/ الكاتبة DVD-RW هي نوع مشابه لـ DVD-RAM، ولها سعة خزن تصل إلى 3.0 GB .

أما أقراص DVD المزدوجة ذات سعة الخزن 8 GB فلها قدرة خزن تعادل سعة خزن 6000 قرص عالي الكثافة بقطر 3.5 in. وبالمقارنة، فإن قرص CD يتسع لـ 650 MB، أي ما يعادل سعة خزن 450 قرصاً، في حين أن سؤاقة قرص صلب سعة 7 GB لها سعة خزن تعادل سعة خزن 5000 قرص مجتمعة.

## سوّاقات قرصية بصرية مغناطيسية ومغيّرة للحالة

هنالك تقنيتان خاصتان بأقراص تسجيل البيانات لا تزال في طور التحسين والتطوير هما التقنية البصرية المغناطيسية (Magnetic-Optical) (التي تعرف أيضاً بالمغناطيسية – الحرارية (Thermomagnetic) وتقنية تغير الحالة (Phase-Change).

### التسجيل البصري المغناطيسي

في هذه التقنية (Magneto-Optical Recording) تُسخن الطاقة الصادرة من الشعاع الليزرية بقعة (Spot) على مادة القرص اسمها نقطة كيوري (Curie Point) إلى حوالي 200°C. وبالإمكان تغيير اتجاه استقطاب أي حَيّز مغناطيس ترتفع درجة حرارته فوق نقطة كيوري هذه من خلال مجال مغناطيسي خارجي. وعندما تبرد المادة دون درجة حرارة نقطة كيوري يتوقف اتجاه الاستقطاب فيتمّ عندها تسجيل البيانات ريثما يتمّ تسخينها مجدداً وهكذا...

إن هذه التقنية هي تقنية عكوسة (يمكن عكسها). وهنالك ما يقارب المليون دورة من دورات استبدال المعلومات (Overwriting) ممكنة في هذه التقنية. يتمّ تغيير استقطاب ضوء الليزر بواسطة عكسه بعيداً عن المجال المغناطيسي ما يتيح قراءة البيانات الثنائية (Binary Data) المسجلة على القرص. من مثالب هذه التقنية احتياجها إلى مغناطيس تحيز (Bias Magnet) في سوّاق القرص، يزيد من استهلاك القدرة الكهربائية.

### التسجيل بتغيّر الحالة

في هذه التقنية (Phase Change Recording) تُحدث نقر على قرص من سبيكة ذات حالتين مختلفتين من حيث المواصفات البصرية. ولتعليم القرص يعمل شعاع ليزري على صهر بقعة من المادة تتحول عند ابتعادها إلى شكل غير منتظم ما يعطيها خواص لعكس الضوء مختلفة عما سواها من الحالة البلورية المحيطة بها. بعد تسجيل هذه العلامات يتمّ مسحها بطريقة التلويين (Annealing) أو الصهر الحراري حيث يسخن شعاع ليزري من موجات مستمرة (Continuous Wave – CW) المادة إلى درجة تقترب من درجة انصهارها. وبذلك تعود المواقع المعلمة بالحرارة إلى سابق عهدا البلوري.

ولقد أثبتت مواد مثل التليريوم، والسلينيوم، والقصدير، جدارة وملاءمة كأوساط تسجيل لاحتوائها على كلتا حالتَي البلّورية، واللائنظامية عند التسخين والتبريد، وضمن مدى معقول من درجات الحرارة. من مثالب هذه التقنية قلة عدد دورات استبدال المعلومات المكتوبة (Overwriting) (المقدرة بحوالي 50,000) بالإضافة إلى طول الزمن اللازم لتغير الحالة مما يقلل من مُعدل سرعة كتابة المعلومات.

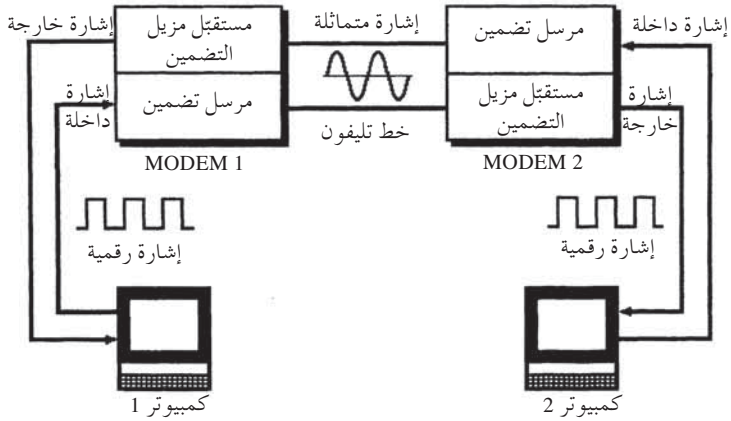
## مودم البيانات / الفاكس

إن المودم Modem هو اختصار لكلمتي مضمن – لا مضمن أو (Modulater-Demodulator)، وهي دارة تحوّل البيانات الرقمية إلى إشارات سمعية (Audio) لكي ترسل عبر خطوط الهاتف، وكذلك تحويل الإشارات السمعية المستلمة مرة أخرى إلى بيانات رقمية يمكن قراءتها من قِبَل الكمبيوتر. تدعو هذه السيورورة إلى تضمين وعدم تضمين إشارات الكمبيوتر الرقمية. وتربط المودمات الكمبيوترات في طرفي الخط التليفوني للقيام بواجبي الإرسال والاستقبال. وكما هو مبين في المخطط الشكلي 16-7، فإن المودمات أجهزة طرفية مهمة، وتصنف حالياً كأجهزة مُعينة طرفية مهمة.

تُحوّل الإشارات الرقمية من الكمبيوتر إلى نغمات مسموعة. وباعتبار أن نغمة الطبقة العالية (High Pitch Tone) تمثل المرتبة الثنائية 1 (Binary Digit 1)، وتمثل نغمة الطبقة الواطئة (Lower Pitch Tone) المرتبة 0، فإن المودم يرسل ويستقبل البيانات تزامناً وبشكل مجاميع (Blocks)، كما يستطيع أن يميز بين البيانات الواردة (Incoming) والبيانات الصادرة (Outgoing) من خلال نغماتها.

كذلك، فإن المودمات تبادل الرمز الرياضي المضاف (Added Mathematical Code) المسمّى «شكسوم» (Checksum) لجعل كلا الكمبيوترين عارفين أن مجاميع البيانات قد أرسلت بشكل جيد. وإذا لم تتوافق الشكسومات يقوم المودم بإعادة إرسال مقاطع البيانات المفقودة.

وللمودم أيضاً دارات خاصّة لضغط (Compressing) الإشارات الرقمية قبل تضمينها وإزالة الضغط (Decompressing) عنها بعد إزالة تضمين الإشارات. ويزيد التضاضغط/ اللاتضاضغط من سرعة الإرسال.



الشكل 16-7: وصلة المودم بين الكمبيوترات.

تُصنَّع المودمات إما كمنتجات منفردة (Stand Alone) أو كمكونات (Modules) تُركَّب ضمن حاوية الكمبيوتر. والأخيرة هي لوحات توصيل بالمصدر (Plug-in) ولكن في حالة الكمبيوترات الشخصية (Notebook Comp) والمواصل الشخصي (Personal Communicator) تأخذ المودمات شكل البطاقة الإلكترونية. تتكامل المودمات الداخلية المركبة أثناء التصنيع (Factory Installed) ضمن الكمبيوتر فلا تحتاج إلى بطاقة مودم بالنسبة إلى الكمبيوتر الشخصي (Notebook Comp) أو كملحقة مضافة (Add-On Accessory). تُدخل هذه المودمات عادة في شق بطاقة الـ PC أو ترفع منه حسب الحاجة.

تتشمَّل المودمات على قدرة إرسال واستقبال فاكسمال (Facsimile) باستخدام مكائن فاكس من النوعين II و III، فهي إذن في حقيقة الأمر فاكس/ مودم مع الحاجة إلى برمجية خاصة للإرسال واستقبال الفاكسات من الكمبيوتر.

تقاس سرعة المودم بالكيلوبت في الثانية kb/s، أو عدد بتات المعلومات المرسلة في ثانية، أو طاً مقياس لسرعة إرسال البيانات في الاتصالات بالمودم هو 28.8 kb/s، في حين يبلغ المتوسط الأعلى للإرسال في خطوط الهاتف التقليدية 56 kb/s. تتَمَكَّن معظم المودمات من تعديل سرعة إرسالها أو توماتيكياً إلى مُعَدَّل وسطي (Optimum) مقبُول من قِبَل كل من المودم المرسل والمستقبل. وهنالك ثلاث سرعات شائعة

للمودم هي 14.4 kb/s و 28.8 kb/s و 33.6 kb/s، إلا أن بإمكان النماذج الأحدث من المودمات المعدّة للاستخدام في الكمبيوترات الشخصية أن تستقبل 56 kb/s وترسل 33.6 kb/s. ترسل الفاكسمال على 14.4 kb/s، المعيار القياسي للمودم هو 91 V.

## الطابعات الكمبيوترية

هي مكائن لطباعة البيانات، وإجراء الحسابات، ورسم الحروف والصور على الورق. وهي ملحق ضروري في معالجة الكلمات (Word Processing)، ورسم الجداول، بالإضافة إلى العديد من المهام الخاصة بالتصاميم التي ينفذها الكمبيوتر. فضلاً عن ذلك فإن الطابعات الكمبيوترية (Computer Printers) لا يستغنى عنها في إنزال بيانات الإنترنت والبريد الإلكتروني على الورق كنسخ ورقية (Hard Copies). طورت وسائل طبع ذات نوعية راقية تقترب من نوعية حروف الصحف (Near Letter Press Quality) أو (NLQ) موازية لطابعات (Selectric IBM) المصممة من قبل شركة (Daisy Wheel) والمعتمّدة كجهاز طرفي كمبيوتر. إلا أن هذ النوع من الطابعات كان باهظ الكلفة بالإضافة إلى حجمه الكبير وبطء أدائه. من ناحية أخرى طورت طابعات (Dot-Matrix) للطباعة السريعة ولكن من ناحية نوعية الحرف كانت دون مستوى NLQ على الرغم من قدرتها على توفير طباعة أولية (Draft Quality) للاتصالات غير الرسمية، وبعدد من النسخ دفعة واحدة باستخدام ورق الكربون المنضد بين الصفحات، أو ورق نسخ معامل كيميائياً. فضلاً عن ذلك، بإمكان هذه الطابعات طباعة خطوط أولية، ورسوم، ومخططات، وغيرها. كما أن لبعضها القدرة على الطباعة الملونة، ولا تزال تباع للقيام بمهام طباعة نسخ متعددة دفعة واحدة، وطباعة استثمارات أشغال، بالإضافة إلى الإشارات التجارية، وقوائم العناوين إلخ..

أمّا الطابعات الحرارية (Thermal Printers) فقد كانت لوقت مضى شائعة في مواقع هادئة كالمكاتب التي يزعجها صوت الطابعات الميكانيكية التقليدية، ولكنها تحتاج في الوقت عينه إلى طباعة نسخ متعددة دفعة واحدة. ومع ذلك كانت الطابعات الحرارية بطيئة، وكانت النسخ تتلف مع تقادم الزمن. من ناحية أخرى أثبتت طابعات (Inkjet)، والطابعات الليزرية، قدرة متنوعة لاسيما في توفير اختيارات متعددة تخصّص حجم الحرف وعمقه يتحكم فيها الكمبيوتر. تتوفر طابعات الليزر ذات الكلفة



المتوسطة للاستخدامات الشخصية بالإضافة إلى تلك التي تلبية حاجة الأشغال والمكاتب المحترفة. ولكن الطابعات الليزرية الملونة لا تتوفر بنفس الكلفة للاستخدامات الشخصية ولكنها تشتري من قبل الشركات ووسائل الطباعة التجارية. وفي مجال الطباعة الملونة (النوعية) بالأسعار المعقولة أثبتت طابعات Inkjet بأنها الأرحح من حيث الأداء/ الكلفة. ولقد صنّفت الطابعات من حيث سرعتها وفقاً لمُعدّل ما تطبعه من حروف في الثانية (character per second – cps)، أو كلمات في الدقيقة (word per minute wpm)، أو صفحات في الدقيقة (page per minuter – ppm)، وعرفت الصفحة بعدد النقاط (Dots) الموجودة في إنش (Dot per inch – dpi).

تحتوي الطابعات الإلكترونية على ذاكرة صادة (Buffer Memories) تخزّن مؤقتاً بعض البيانات المراد طباعتها لكي يستمر الكمبيوتر في أداء عمله دون مقاطعة. وتخزّن الذاكرة النموذجية للطباعة 64 kB من البيانات. وتحتوي الطابعات الإلكترونية أيضاً على مسيطرات ميكروية (Microcontrollers) لمراقبة سير عملية الطباعة.

## طابعات – Inkjet

إن طابعات (Inkjet Printers) ذات تأثير غير صادم (Nonimpact) تستخدم في الكمبيوترات الشخصية التي تطبع بطريقة نشر قطيرات حبر خفيف من مخزن لحفظ الحبر السائل وذلك لتشكيل حروف ورسوم على الورق العادي.

وتكون الرؤوس الطابعة (Printheads) عادة جزءاً من محبرة (Cartidge) يمكن استبدالها عندما ينتهي الحبر فيها.

يحتوي الرأس الطابع على عدد من المنافث (Nozzles) الدقيقة التي تنفث الحبر المسحوب من المخزن على الورق بشكل نقاط صغيرة. وعندما ينتهي خزين الحبر تستبدل المحبرة بأخرى جديدة. ويوفر ورق الطباعة بآلية تغذية ميكانيكية توصله تحت الرأس الطابع وتسحب الورق بصورة غاية في الدقّة بما يتناغم وحركة الرأس الطابع.

وتحتوي المنافث المسيطر على أدائها ضمن الرأس الطابع بشكل فردي على فتحات أصغر من قطر شعرة رأس الإنسان. وهناك طريقتان أساسيتان للسيطرة على

نفث قطيرات الحبر على سطح الورقة هما: طريقة الضغط الإلكتروني (Piezoelectric)، والطريقة الحرارية (Thermal). وقد أجرى العديد من التطويرات على هاتين الطريقتين من قبل الشركات المصنعة.

يمكن ترتيب وضع النافث في الرؤوس الطابعة بشكل عمودي، أو أفقي، أو قطري أو بشكل متعرج (Zigzag). وبغض النظر عن طريقة النفث أو وضع النافث تتراكم القطيرات لتشكيل الحروف الأبجدية والأرقام وتحديد عرض الخط بصورة متناغمة ودقيقة.

وفي الطابعات الملونة يمكن تنفيذ أكثر الطباعات تعقيداً من خلال طباعة مكررة (Overprinting) لتوفيقات من الألوان المتاحة للأحبار في المخزن. وفي طابعات (Inkjet) الحرارية، يسخن، بسرعة، مقاوم (Resistor) يقع بالقرب من كل نافث بواسطة تيار كهربائي، تحت سيطرة الكمبيوتر. تبخر الحرارة الحبر في النافث لتكوين فقاعات بخار تدفع قطيرات الحبر وتنشرها على سطح الورق كبقع متناهية الصغر. وعلى الحبر أن يبرد قليلاً قبل أن تتكون فقاعة جديدة. في طابعات Inkjet العاملة بالضغط الإلكتروني (Piezoelectric Inkjet Printers) تستقبل المواد الضاغطة إلكترونياً التي تكون على تماس مع النافث نبضة كهربائية مسيطراً عليها كمبيوترياً فتتمدد دافعة قطيرة حبر من النافث وناشرة إياها على سطح الورق كنقطة غاية في الصغر. يستمر الحبر في تغذية مجمع النافث خلال عملية الطباعة. ويتم سحب الحبر أوتوماتيكياً من النافث إلى المخزن عند انتهاء العملية منعاً له من الاحتشاء أو التيبس. تعتبر هذه الطريقة أسرع من الطريقة الحرارية لانتفاء ضرورة تبريد الحبر بين النبضات.

تتوفر طابعات (Inkjet) إما بثلاثة ألوان أو أربعة. يزود النوع الأول إما بعلبة قناد (Cartidge) بحبر أسود أو بثلاثة ألوان هي الأزرق، والأحمر، والأصفر. وبإمكان هذا النوع طباعة تشكيلات لونية بين الأسود وبقية الألوان، إلا أن هذه الطريقة غير عملية عند طباعة صفحات يسود فيها اللون الأسود (صور أو حروف).

أما النوع الثاني من طابعات (Inkjet) الملونة فيحتوي على أربعة ألوان هي: الأزرق والأحمر، والأصفر، والأسود. وبإمكانها الطباعة بالأسود فقط أو بتشكيلات من الألوان الأخرى. تحتوي طابعات (Inkjet) أخرى على ستة ألوان تستخدم لطباعة

صور فوتوغرافية ملونة ذات دقة لونية عالية. تطبع هذه الطابعات بسعة 600 dpi طول عرض في 600 dpi لكلا اللونين الأسود والملون، وتتوفر طابعات ذات سعة لونية dpi 1440 × 720 تبلغ سرعة الطباعة بالأسود 5 إلى 10 ppm، وبالألوان تصل السرعة إلى 7ppm.

## الطابعات الليزرية

هي طابعات غير ضاغطة تستخدم في الكمبيوترات الشخصية لطباعة الكلمات والصور بطريقة الكترولستاتيكية مشابهة لطريقة التصوير الجاف («الزيروغراف») Xerography. يسمى المجمع الداخلي للالكترولستاتيكيات والبصريات التابعة للطباعة الليزرية (Laser Printers) بـ «المحرك» (Engine). وفي هذا المجمع يمكن تضمين الشعاع الضوئي الصادر عن الليزر نصف الموصل (أو من LED في الأنواع قليلة الكلفة) بصورة مباشرة، أو يمكن تضمينه بواسطة مضمن إلكتروني - بصري.

يمكن توضيح مبادئ الطباعة الليزرية في الشكل 16-8. يتم استلام حقنة الليزر نصف الموصل ذي القدرة الواطئة (أو LED) بشكل إشارات رقمية تسلسلية، وهي تمثل العناصر التي تم مسحها من ذاكرة الكمبيوتر العائل للصفحة المراد طباعتها (وبشكل حروف أو صور). يتم بعدئذٍ تحويل الإشارات إلى نبضات ضوئية توجه على مرآة منشور ماسح دوار (Rotating Scanning-Prism Mirror). يركز الضوء بعدئذٍ خلال عدسة أسطوانية على سطح مشحون لأسطوانة دوارة موصلة للضوء (Charged Rotating Photoconductor Drum). عندما يصطدم الضوء بالأسطوانة تُزال الشحنة لتترك صورة متأخرة (Latent Image) على سطح الأسطوانة. عندئذٍ يجذب مسحوق خاص يسمى تونر (Toner) إلى المناطق المشحونة فقط. وتعمل آثار الشحنة المزالة والمنقلة على خلق شحنة إلكتروستاتيكية (مستقرة) تنتقل إلى سطح الورقة المساقة على محذلة (Roller) بتماس مع سطح الورقة. بعد انتقال النمط المصور بالمسحوق تونر (Toner) إلى الورقة يثبت من قِبل المحذلة المسخنة، على سطح الورقة، ويزال أي مسحوق فائض من الاسطوانة قبل أن يعاد شحنها للبدء بدورة جديدة. تطبع بعض الطابعات الليزرية بمعدلات تصل إلى 24 ppm إلا أن المعدلات 12 ppm و 8 ppm لا تزال أكثر نمطية. وتصل درجة التبيين إلى 1200 × 1200 dpi إلا أن التبيين 600 × 600 dpi



الشخصية تكون لوحة المفاتيح بشكل لوحة منفصلة تامة الارتحال مرتبطة بالكمبيوتر بكبل، أو وصلة أشعة تحت الحمراء. ولوحة المفاتيح القياسية في الكمبيوتر الشخصي المنزلي 104 مفاتيح إلكترونية (Keyswitch) ذات أغطية (Keycaps) مربعة مُعلّم عليها حروف، وأرقام، وعلامات ترقيم (Punctuations Marks)، ورموز، وفعاليات كمبيوترية.

عند الضغط على أي مفتاح يُشغّل المسلك للإشارة الإلكترونية إلى الكمبيوتر ولا يولدها وذلك لأن الإشارات تُرسل إلى الكمبيوتر باستمرار حتى عندما لا يضغط على المفتاح، فهنالك شبكة (Grid) ضمن حاوية المفاتيح تحتوي على أسلاك مخصصة لكل صف أو عمود من هذه المفاتيح.

إن معظم المفاتيح عبارة عن وسائل ميكانيكية بسيطة مرّبة على القاعدة الداخلية للوحة المفاتيح، وهنالك نابض بلاستيكي أو مطاطي يدفع بجزء حساس للمس يشبه ذلك الموجود في ماكينة الطباعة الكهربائية. إن مقاومة المفاتيح لضغط الأصبع غير ضغطية، وتزداد بزيادة انضغاط غطاء المفتاح حتى تتم الملامسة وترسل الإشارة. وعند ترك المفتاح يعمل نابض معدني أو بلاستيكي على إرجاع الغطاء إلى موقعه الأصلي. يتوجب ضغط الغطاء في لوحة المفاتيح تامة الارتحال مسافة تتراوح بين 0.12 in إلى 0.15 in (3 mm إلى 4 mm) لجعل الإشارة تنطلق لتوليد الشفرة الكهربائية.

لقد طورت لوحة المفاتيح (QWERTY) مبدئياً من الطابعات الميكانيكية (والتسمية هنا مقتبسة من تسلسل الحروف الستة الأولى على الصف العلوي من اللوحة) بعد أن تبنّى مصنعو الكمبيوترات التسمية (QWERTY) على الرغم من أنها خرقاء ومربكة وذلك لقبولها كما هي من قبل العموم. وقد تصور هؤلاء المصنعون أن عملية استبدالها بصيغ أكثر ملاءمة ستكون مكلفة ومستهلكة للوقت إذ تتطلب إعادة التدريب عليها من قبل كتبة الطباعة الحاذقين. ولعل هذا السبب لم يعد مجدداً ولكن تم تطوير هذه اللوحات للتغلب على بعض الشكاوي المرفوعة ضد أسلوب لوحة المفاتيح الحالية وكذلك بعض التصاميم الشاذة لها إلا أن التسلسل الأخرق (QWERTY) بقي كما هو دون تبديل.

تولد لوحات المفاتيح شفرة رقمية وفقاً لشفرة المقياس الأمريكي (American)

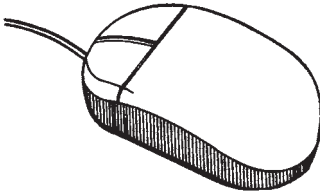
(Standard Code for Information Interchange - ASCII). وبإمكان لوحة مفاتيح الكمبيوتر الحديث توليد 128 رقماً، أو حرفاً، أو رمزاً، بالإضافة إلى رموز التحكم الخاصّة ذات المفاتيح مزدوجة الفاعلية. ويتوفر في اللوحة مسيطر ميكروي لفك شفرة المفاتيح وتنظيم البيانات للنقل المتسلسل إلى الكمبيوتر المضيف. إن تعبير التربيط التبادلي الداخلي للوحة المفاتيح وهي داخل المصنع (قَبْل تسويقها) تسمح لهذه اللوحات أن تكون متبادلة (Interchanged).

## أجهزة التّأشير

وأشهر هذه الأجهزة هو الماوس أو الفأرة (Mouse) جهاز التّأشير (Pointing Device) سريع الاستدراك. وهناك نماذج أقل شهرة تشمل كرة التتبع أو السبيل (Trackball)، وعصا التّأشير (Pointing Stick)، ولامس الرفادة (Touchpad)، والمُرقمن (Digitizer)، وقلم الضوء (Light Pen) ولامس الشاشة (Touch Screen) وغيرها...

## الفأرة

إن الفأرة (Mouse)، كما هي مبيّنة في الشكل 16-9، عبارة عن جهاز صغير دائري بإمكانه الحركة في أي اتجاه مسبباً حركة منزلقة (أو سهماً) (Cursor) على شاشة مراقب. تحتوي الفأرة على كرة مرنة صغيرة تتحرك استجابة لتأثير ضاغط على المستويين الأفقي x والشاقولي y. تستند الكرة في حركتها الأفقية والشاقولية على محورين Shafts أفقيين يتباعداً بزاوية 90°، وينتهيان بمرمز بصري محزز (Slotted Optical Encoder). على شكل عجلتين تدوران مع المحورين لتأمين الفصل البعدي بينهما. تقطع فراشات (Blades) عجلتي المرمز الشعاع الضوئي، الصادر من LED ليستطع على ترانزيستورين ضوئيين (Phototransistor)، مسببة تقطّعات (Chops) فيه تؤثر على محوري حركة المرمز x و y.



الشكل 16-9: الفأرة.

يحول الترانزيستوران الضوئيان أنماط الضوء المتقطع الساقط عليهما إلى سلسلتين من النبضات غير المتزامنة توجه إلى كل عجلة من عجلتي المرمز بسبب الفرجة البينية بينهما. ويترجم الفرق في الحالة بين سلسلتي النبضات هذه كحركتين على الشاشة أفقية وشاقولية، أو إلى اليمين وإلى اليسار. وتمثل الأزرار (التي يتراوح عددها بين 1 و3) على الفأرة مفاتيح إلكترونية صغيرة عند النقر عليها تغلق الدارة، ويفهمها الكمبيوتر كأمر.

عندئذٍ تستقبل دارة متكاملة داخلية حركة النبضات الآتية من الترانزيستورين الضوئيين بالإضافة إلى إشارة الغلق من الأزرار فتجمعهما لتكوين فيض بياني (Data Stream) يرسل عبر الكبل المرن إلى الكمبيوتر للمعالجة. تجمع نبضات الحركة بعدئذٍ وترجم من قِبَل الكمبيوتر إلى مواضيع للمنزلة على الشاشة تتناسب وحركة الفأرة على الطاولة. تظهر المنزلة على شاشة العرض كخط عمودي مرئي أو بشكل سهم يتحرك استجابة لحركة الفأرة. وترجم النقرة الواحدة أو النقرتان كأمرين مختلفين. يسمح النقر (Clicking) باختيار عنصر معين من عناصر القائمة عند تثبيت المنزلة تماماً عليه أو حتى بإضاءته لغرض الحفظ أو إعادة الموضعة (Repositioning).

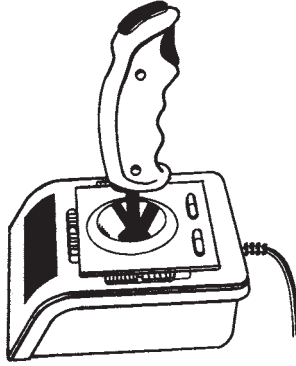
أما الفأرة بلا كبل (Cordless Mouse) فتقوم بإرسال الأوامر بواسطة وصلة IR.

## كرة السبيل

هي جهاز تأشير بديل يستخدم لموضعة المنزلة على الشاشة. تعمل كرة السبيل (Trackball) على نفس مبدأ عمل الفأرة وهي في الحقيقة فأرة معكوسة تحتوي على كرة صلبة في أعلى الحاوية بدل الكرة المرنة في أسفلها. تدار الكرة الصلبة بواسطة إبهام المستخدم أو أطراف أصابعه فيما يبقى الغطاء ثابتاً. تأخذ كرة السبيل مساحة أقل مما تأخذه الفأرة فتلغي الحاجة إلى حوالي قدم مربع من وجه الطاولة المستوي المخصص لحركة الفأرة. تتوفر كرة السبيل بأشكال وحجوم متباينة تتراوح بين حجم بلية الرخام (Marble) وحجم كرة البايسبول، وأكثر الحجوم انتشاراً هو حجم كرة المنضدة. يفضل استخدام جهاز التأشير هذا عادة من قِبَل المعوقين أو ممن لا يفضلون التعامل مع الفأرة. تتوفر في هذا المضممار كرة سبيل حرة (غير مزودة بكبل) فيتم التحكم فيها بواسطة وصلة IR.

## عصا التحكم

هي جهاز تأشير لتسيير الألعاب الإلكترونية. وهي كما تظهر في الشكل 16-10 مصممة لتحاكي عصا التحكم (Joystick) في الطائرات. صنعت مسكة اليد بطريقة تناسب راحة اليد وزودت بمقداح (Trigger) يسيطر على حركته بالأصبع فيما تركت الأزرار المسيطرة على جوانب من اللعبة لتأثير حركة الابهام. تُركب عصا التحكم على علبة بشكل متوازي مستطيلات لكي تستقر على سطح المنضدة. وتحتوي عصا التحكم النمطية على مقداح، وأربعة إلى ثمانية مفاتيح وأحياناً أزرار تعبير أو سيطرة.



الشكل 16-10: عصا التحكم.

## عصيات التأشير

وهي أجهزة سيطرة على حركة المنزقة الكمبيوترية تحتوي على ذراع (Lever) صغيرة تدار بضغط الإصبع. توجه حركة الأصبع المنزقة على الشاشة ويحدد الضغط المسلط على الذراع سرعة استجابة المنزقة. وبما أن عصيات التأشير (Pointing Sticks) لا تستهلك مساحة في حركتها فهي تستخدم في كمبيوترات المذكرة الشخصية (Notebook). ولقد أظهرت الاختبارات والفحوص أن هذه العصيات تستنزف المزيد من الوقت لتحريك المنزقة قياساً على الوقت الذي تستوفيه الفأرة بالإضافة إلى افتقارها إلى المرونة التي تتمتع بها الفأرة.

## لامس الرفادة

هو جهاز تحكم بمنزقة الكمبيوتر بشكل رفادة صغيرة مستطيلة تحول حركة الإصبع الناقرة على قلم مستدق (Stylus) إلى حركة للمنزقة. ويسبب النقر والسحب حركة المنزقة على الشاشة. ويؤسس معظم لواصم الرفادات على تكنولوجيا سعوية



(Capacitive Technology) إذ تسبب حركة الإصبع أو القلم المستدق تشويش المجال الكهربائي على وجه الرفاعة وتضع قياسات الفولتية في الاتجاهات المختلفة المنزلة في مكانها الجديد. وتعمل الرفادات لوامس حتى وإن لم يلمس سطحها لأن الإصبع قد يغير المجال الكهربائي بمجرد اقترابه من الرفاعة. وكبدليل للفأرة، يوفر لأمس الرفاعة (Touch pad) المجال في الكمبيوترات الشخصية الصغيرة. تبرمج المفاتيح المحيطة بالرفاعة فاعليتها. وتعمم هذه المؤشرات عادة لتوافق المداخل Ports ps/2 أو التسلسلية (Serial).

## الأقلام الضوئية

هي أجهزة تأشير إلكترونية تتفاعل مباشرة مع شاشة الكمبيوتر عند لمسها أو من خلال تفعيل مفتاح على القلم. ولكلا هذين الفعلين نفس تأثير النقر على مفتاح الفأرة. وللقلم، المربوط بالكمبيوتر بواسطة كبل كهربائي، مستقبل ضوئي في طرفه يركز على نقطة صغيرة على الشاشة وفيما يمس الكرتون (CRT) الشاشة، يحدد القلم الضوئي (Light Pen) الزيادة في الكثافة الضوئية المارة ويستجيب من خلال الإشارة الكهربائية المرسله إلى الكمبيوتر.

تعمل برمجية على ترجمة موقع النبضة الضوئية المارة على الشاشة فتثبت إحداثيات موقع طرف القلم. إن القلم الضوئي سهل الاستخدام وبإمكانه تعريف البكسلات منفردة على شاشة الكمبيوتر. من مثالبه وجوب تقريب القلم من الشاشة لفترة طويلة مما يُتعب اليد فضلاً عن أن القلم واليد الماسكة به قد يعيقا رؤية المستخدم مما يجعله ينحني لمعاينة الجزء أو الأجزاء التي حجبت عنه من الشاشة.

## لامس الشاشة

هو ميزة (Feature) زودت بها بعض شاشات الكمبيوتر تسمح لطرف الإصبع اللامس للشاشة أن يعمل وكأنه جهاز إشارة. يعمل طرف الإصبع هنا من خلال تعويق أو مقاطعة المجال الفوتي (Ultrasonic Field) المكون حول سطح الشاشة (Touche Screen). يسبب هذا التعويق أو المقاطعة إرسال المجال إشارات كهربائية إلى الكمبيوتر فتعمل برمجية على ترجمة الإشارات الفولتية المحددة لـ  $x$  و  $y$  إلى

إحداثيات تؤثر موقع طرف الإصبع في النقطة المحددة على الشاشة. تساعد هذه التكنولوجيا المستخدم المتخوف من الكمبيوتر على أن يدخل بياناته ببساطة من خلال لمس المربع المعين في القائمة الظاهرة على الشاشة. وهذه الطريقة مناسبة في تحضير العروض الكمبيوترية المعدة سلفاً، وفي اختيارات البنود والمفردات المتاحة، وفي التحكم بالمكائن، أو في متابعة الاستطلاعات والتقارير المتاحة والاستجابة لها، كما أنها قد تستخدم في مجال الترجيحات أو الانتخابات.

## المرقمات

هي أقراص مسطحة ومستطيلة الشكل تتداخل مع قلم لإدخال صور أو كلمات أو رموز مخطوطة يدوياً إلى ذاكرة الكمبيوتر. فعندما يمس قلم سطح القرص تظهر المنزلقة في الموقع المناسب على الشاشة، ويعمل المرقم (Digitizers) كالمفتاح الأولي الموجود. وهناك ثلاث تقنيات لعمل المرقم هي: (1) التقنية السعوية (Capacitive)، و(2) التقنية المقاومة (Resistive)، و(3) التقنية الإلكترومغناطيسية (Electromagnetic). في التقنية الأولى يغير القلم المجال الكهربائي على سطح القرص. وفي تقنية المقاومة يسبب ضغط القلم تلامس طبقتين موصلتين كهربائيتين. ولكن في التقنية الإلكترومغناطيسية يُحدث المجال الكهرومغناطيسي على سطح القرص رنيناً (Resonance) في دائرة القلم لدى حركته فوق سطح القرص. وفي كل من هذه التقنيات يمسح سطح القرص ابتغاءً لعدم انتظام أو اضطراب ما سببته حركة القلم وترجمة ذلك إلى حركة للمنزلقة على سطح الشاشة. بإمكان المرقمات إدخال الكتابة بخط اليد بصورة مباشرة إلى الذاكرة الرقمية للكمبيوتر بالإضافة إلى الأشكال والتخطيطات والرسوم. وتسمح برمجية الرسم داخل الكمبيوتر بتغيير سماكة الخط وبنية اللون. إن نوعي المرقمات الكبلية وغير الكبلية (المدارة بالشعاع IR) كليهما متوافران.

## الماسحات

إن الماسح (Scanners) جهاز طرفي معاون للكمبيوتر وظيفته مسح (Scan) الصور، والنصوص والوثائق بصرياً ثم رقمتها للإدخال الكمبيوترية. بذلك يوفر الماسح الوقت والجهد المبذول في إعادة طبع هذه الوثائق بالإضافة إلى أن مخرجاته من

الصور الفوتوغرافية والرسوم ذات تبيين عالي التفصيل. للماسحات جميعاً رؤوس ماسحة (Scanning Heads) تشمل جهاز قرن شحني (Charged-Coupled Device- CCD) وكاميرا شبيهة بكاميرا الإنترنت (Camcorder) بالإضافة إلى كاميرا رقمية. تتضمن بعض الماسحات أيضاً مصدراً للإضاءة. يمسح الرأس الأضواء المنعكسة من الوثيقة الأصل الكترول بصرياً ثم يحددها كظلال رمادية أو ملونة. تتحوّل هذه الإشارات بعدئذ إلى إشارات رقمية متناسبة مع عدد النقاط في انش (dpi) قبل إرسالها إلى الكمبيوتر لكي تخزّن في سؤاقة القرص الصلب.

يحتوي بعض الماسحات الملونة على مرشحات لونية تمنع بعض الألوان أن ترقمن فيما ترقمن الألوان الأخرى بصورة آنية سريعة. ويستخدم النوع الآخر من الماسحات المواشير المسماة «قاسمات الشعاع» (Beam Splitters) وذلك لتحليل الضوء إلى ألوان مختلفة.

تشع بعض الماسحات أضواءها الداخلية خلال الوثيقة الأصل أو الرسم ثم تقيس كمية الضوء المار خلالها.

إن كلا من الماسح المستوي المسطح (Flatbed)، والماسح الملقم بالورق (Sheet-Fed) ماسح متعدد الوظائف. أما الماسح الضوئي (Photo Scanner)، والماسح المحمول باليد (Hand-Held) فهما وحدتان متخصصتان. يقوم الماسح المستوي المسطح بتحريك رؤوس CCD البصرية على الوثيقة الأصل وهي مقلوبة على سطح شفاف، فيما تحرك الماسحات الملقمة، والضوئية، الوثائق على رأس قارئ CCD بصري مزود بسواق محدلي (Drive Roller).

إن الماسحات الضوئية هي مكائن صغيرة مصممة لمسح الصور الفوتوغرافية فيما تحتاج الماسحات المحمولة إلى أن تمرر الماسحة يدوياً فوق الوثيقة مثل عصا الساحر.

تربط بعض الماسحات إلى الكمبيوتر بواسطة كبل في مدخل البوابة SCSI فيما تستخدم لأنواع الأخرى بوابات (Ports) متوازية.

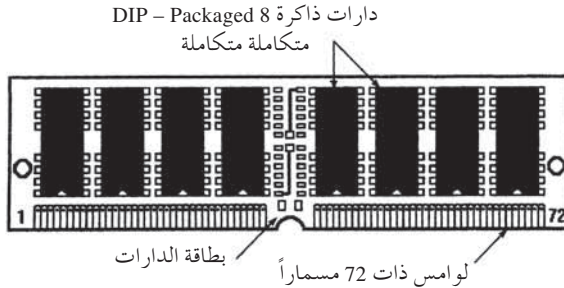
تستطيع بعض الماسحات المتطورة (High-End Scanners) المسح بكفاءة تبيين

تصل إلى 9600 × 9600 dpi، ولكن التبيين البصري الاعتيادي في معظم التطبيقات يتراوح بين 300 و 600 dpi. يُوفر النوع الأول من الماسحات لوناً متنوعاً بقدرة 30-bit ولوناً رمادياً بقدرة 10-bit. من ناحية أخرى أن شدة 24-bit و 8-bit من اللون الرمادي تعد كافيةً في معظم التطبيقات.

تباع الماسحات عادةً ومعها نوعان أو أكثر من البرمجيات: يتحكم النوع الأول بعملية المسح، فيما يعمل النوع الثاني على تعديل مظهر الصور بعد مسحها. وهناك نوع ثالث يتخصّص بالنصوص. تسمح البرمجيات الخاصة بتمرير الصور بتغيير الصور بعد عملية المسح النهائية وذلك لتغيير درجة سطوعها (Brightness)، وتبيينها (Contrast) أو لتحديد حواشيها. أما البرمجة الخاصة باستدراك النصوص بصرياً (Optical Character Recognition – OCR) فتقوم بمسح النص مباشرةً وتحويله إلى ملف للمعالجة النصية (Word-Processing File).

## بطاقات الذاكرة أو الوحدات المستقلة المكملة (الموديولات)

هي عبارة عن مجمع من أربعة إلى ستة أجهزة ذاكرة دائرة متكاملة نصف موصلة، مركبة في بطاقة دائرة، كما هو مبين في الشكل 16-11. يمكن إدخال هذه البطاقات (Memory Cards or Modules) في وصلة ربط إلى اللوحة الأم (Motherboard) في الكمبيوتر، لإتمام الذاكرة الرئيسة (Main Memory). للبطاقة حافة ربط خاصة، وتعمل حافة اللوحة كمقبس (Plug). وعند اتصالهما في جهة واحدة يصبحان ذاكرة موديول مفردة خطية (Single-In-Line Memory Module - SIMM). وعندما تتصل هذه الموديولات مع بعضها بربطات (Contacts) على جهتي البطاقة تصبح البطاقة موديول ذاكرة خطية مزدوجة (Dual-In-Line Memory Module) أو DIMM.



الشكل 16-11: موديول أحادي خطي SIMM.

وهنالك ثلاثة أنواع من الذاكرة المرمزة كموديولات هي:

1- الفلاش (Flash Module).

2- الديناميكية عشوائية المدخل (DRAM) (Dynamic Random Access).

3- المستقرة عشوائية المدخل (SRAM) (Static Random Access).

يحتاج كل من موديولي DRAM و SRAM إلى مصدر قدرة كهربائية، إلا أن الموديول SRAM يمكن تشغيله أيضاً بالبطارية.

أما بطاقات الذاكرة فلاش فلا تحتاج إلى طاقة. إن وموديول ذاكرة الإضافة (Add-In Memory Module) المستخدمة في كمبيوترات دفتر الملاحظات (Notebook) الشخصية هي من صنف (PCMCIA) بحافظات نوع I، II، و III. وهي تستخدم في الكاميرات الرقمية، وفي المسانندات الرقمية الشخصية (Personal Digital Assistants - PDSs)، وفي أجهزة النداء الآلي (Pagers) والهواتف الخلوية (Cellular Telephones).

## بطاقات رسوم الفيديو

وهي بطاقات رسوم الفيديو (Video Graphics Cards) هي دارات قبس كهربائية وظيفتها ترجمة خرج التعليمات من المعالج الميكروي وعرضها بشكل بيانات على شاشات الكمبيوتر. فإذا كانت الشاشة من نوع CRT، على البطاقة تحويل البيانات من الحالة الرقمية إلى التماثلية لأن CRT هو جهاز تماثلي. تتضمن البطاقات ذاكرة محمولة مكرسة (Onboard Dedicated Memory) لمكاملة ذاكرة الكمبيوتر الأساسية وذلك لإجراء الحسابات الضرورية اللازمة لعرض الرسوم المعقدة. وبإمكان بطاقة تعمل بنمط نصي (Text Mode) إنتاج حروف منتظمة على الشاشة وذلك لعرض الرسائل النصية.

ولكن عندما تكون البطاقة تحت سيطرة نظام تشغيل الكمبيوتر، يكون كل من النص والرسوم بواسطة البكسلات.

تحدد بطاقات الرسوم الفيديوية حجم البكسلات التي ستظهر على الشاشة (لمزيد من المعلومات حول البكسلات وطريقة تكوينها، انظر «الشاشات الكمبيوترية» التي قدّم لها في هذا الفصل).

إن الترتيب القياسي لبكسلات الشاشة هو  $640 \times 480$ ، و  $800 \times 600$ ، و  $1024 \times 768$ ، و  $1280 \times 960$ ، و  $1280 \times 1024$ ، وكذلك  $1600 \times 1200$ .

تدعى هذه الأرقام بالتبيين (Resolution) لأنها تؤثر عدد البكسلات التي يعول عليها في الشاشة كل مرة. ولكن عنوانة البكسلات (Addressability) تكون أكثر دقة لأنها تحدد البكسلات التي يمكن أن يعتمدها في كل مرة.

تنظم بطاقات الرسوم الفيديوية بالبتات: وهي 8، 16، 24. فالبطاقة المعنونة 8-bit تزود 256 لوناً، والمعنونة 16-bit تزود 32,768 لوناً، والمعنونة 24-bit تزود 16.7 مليون لون. فالشاشة ذات مستوى تبين  $1280 \times 1024$  و VGA color 24 bit تنتج حوالي 220 تريليون لون (وبعبارة أخرى الرقم غير محدود).

تصنف الذاكرة الصادة لبطاقة الرسوم الفيديوية (Memory Buffer for Video Graphics) بالميغابايتات (Megabytes). يحتوي معظم بطاقات الرسوم الفيديوية على ذاكرة فيديوية بحدود 2 MB. وتقرأ البيانات الفيديوية من الذاكرة الصادرة بواسطة محولة من الحالة الرقمية إلى التماثلية DAC لتحويلها إلى إشارات تماثلية. تشمل البطاقات الخاصة ثلاثية الأبعاد 3-D دارات تسرع إظهار اللون وعمقه. تعرف هذه البطاقات أيضاً بالمسيطرات الرسومية (Graphic Controllers) أو المهائيات الفيديوية (Video Adapters). هنالك أيضاً بطاقات رسوم فيديوية رقمية.

## البطاقات الصوتية

هي لوحات دائرة قَبَس (Plug-In Circuit Boards) تحتوي على ICs تسمح للكمبيوتر بإنتاج أصوات خلال مكبرات صوت تابعة له. هنالك نوعان من البطاقات الصوتية (Sound Card): بطاقات التردد المضمن FM المصنعة (FM Synthesis)، و بطاقات FM، موجة منضدية مصنعة (FM Wavetable Synthesis). أنتجت بطاقات (FM Synthesis) أولاً لإعطاء موسيقى وتأثيرات صوتية أصفى من خلال تضمين تردد أصوات تماثلية لمحاكاة مصادر صوتية مختلفة وكذلك أصوات الآلات الموسيقية. وعلى العكس طورت بطاقات (FM Wavetable Synthesis) بعدئذٍ لتتضمن ذاكرة قادرة على خزن نماذج رقمية للآلات الموسيقية الحقيقية وهي تعزف. تعمل البطاقة على

تغيير حدة النغمة (Pitch) في النموذج لإنتاج «نوتات» مختلفة. وبالنتيجة تكوّن هذه البطاقات أصواتاً للآلات الموسيقية أكثر واقعية من الأصوات التي تنتجها بطاقات (FM Synthesis). يستخدم أيضاً معالج إشارات رقمي DSP لتسجيل أصوات الآلات الموسيقية الحقيقية وتعمل الذاكرة السمعية المدمجة في بطاقات (Wavetable) على إعادة عزفها. ويتم الأمر بمساعدة البرمجية، (Musical Instrument Digital Interface) (MIDI).





## الفصل السابع عشر

### المجسات الإلكترونية ومحوّلات الطاقة

#### المحتويات

• المجهرات (مكبرات الصوت) (Speakers)	• نظرة شاملة
• سماعات الأذن (Head Phones)	• المجسات الحرارية (Thermal Sensors)
• الميكروفونات (Microphones)	• المجسات الميكانيكية (Mechanical Sensors)
• المرمرات البصرية لتعيين زاوية أو دوران المحور الحركي (Shaft – Angle Optical Encoders)	• المجسات الغازية (Gas Sensors)
• أجهزة الموجة الصوتية السطحية (Surface Acoustic wave (SAW) Devices)	• مجسات المجال المغنطيسي (Magnetic Field sensors)
	• مجسات الإشعاع (Radiant sensors)

#### نظرة شاملة

إن كلمتي مجس (Sensor)، ومحوّل طاقة (Transducer) تعدّان متبادلتين بوجه عام، وكتاهما تشير إلى أجهزة تقوم بتحويل (Conversion) المتغيرات الفيزيائية أو

الكيميائية إلى إشارات كهربائية. أو، تحويل الإشارات الكهربائية، أحياناً، إلى كم فيزيائي. من ناحية أخرى يرى متخصصون في مجال الآلات (Instrumentation) أن كلمة مجس أكثر شمولية من مجرد تحويل الكميات الفيزيائية. وتعداها على سبيل المثال إلى تحويل التراكيز الكيميائية وحتى التحويل في القيم الرقمية الرياضية. وفي فصلنا الحالي ستعتمد كلمة «المجس» لتعني جهاز له القدرة على تحسس التغيرات في كم بعض المتغيرات الفيزيائية والكيميائية كالتردد، والأشعة، والحرارة، والضغط، والملوحة، وتكون استجابته بشكل مُخرج كهربائي تناسبي (Proportional Electrical Output). وعلى النقيض، يعرف محوّل الطاقة فيعرّف بأنه أي جهاز قادر على تحويل الطاقة من شكل إلى آخر.

إن المجس قادر على إرسال معلومات، أو تخليق تغيير ما، أو تفعيل مغلاق. ولهذه المخرجات إمكانية التحكم المباشر ببعض الفعاليات، أو من خلال استعمالها في قياس متغيرات بعد تحويلها وقياسها. وقد يستخدم المجس كواجهة بينية (Interface) بين الإلكترونيات والمحيط الفيزيائي ما يتيح للدارات الإلكترونية أن «تري»، و«تسمع»، و«تشم»، و«تذوق»، و«تلمس». وعلى ذلك فالمجسات ضرورية في عدد من السيورورات وفي مكائن السيطرة والتحكم، وأنظمة القياس.

تتواجد المجسات في الأدوات المنزلية، وفي معدات المكاتب، وفي خطوط السيورورات الإنتاجية للكيميائيات، وللغذاء، وكذلك في أدوات المحركات، والآلات في البواخر والطائرات والمركبات عموماً. ويعول على المجسات في معدات الاتصالات، والكمبيوترات، والروبوتات، وعديد من الأجهزة العلمية والطبية المتطورة. ولقد تزايد الطلب على المجسات وتطبيقاتها وامتد استخدامها إلى مدى واسع من النشاطات البشرية.

تصنف المجسات على أساس المتغيرات الكيميائية والفيزيائية المصممة لتحسسها. وقد قسمت هذه التغيرات إلى ستة حقول رئيسة هي:

- 1- الحرارية (Thermal): درجة الحرارة، والحرارة، والانسباب الحراري.
- 2- الميكانيكية (Mechanical): القوة، والضغط، والسرعة، والتعجيل، والموقع.
- 3- الكيميائية (Chemical): التركيب، والتركيز.

- 4- المغنطيسية (Magnetic): شدة المجال، وكثافة الدفع.
- 5- الإشعاعية (Radiant): شدة الموجة الكهرومغنطيسية، والطول الموجي والاستقطاب، والحالة (الطور).
- 6- الكهربائية (Electrical): الفولتية، والتيار، والشحنة.
- إن المجسّات التي تُنتج بكميات كبيرة هي تلك المستخدمة في قياس التعجيل، والموقع، والضغط، والسرعة، ودرجة الحرارة. وتعد صناعة السيارات حول العالم من أكثر مستهلكي هذه المادة.

تصنف المجسّات أيضاً على أساس حاجتها إلى القدرة الكهربائية: فتسمى المجسّات التي تعمل دن الحاجة إلى قدرة كهربائية بمجسّات التوليد الذاتي أو غير الفعالة (Self-Generating or Passive)، ومثالها مجسّات القرن الحراري (Thermocouple Sensor). ومن ناحية أخرى تسمى المجسّات التي لا تعمل إلا عند تزويدها بالطاقة بالمجسّات المضمنة أو الفعالة (Modulating or Active Sensors)، ومثالها الداودات البصرية (Photodiodes) والمقاومات البصرية (Photoresistors). وفي هذا الفصل سنناقش ثلاثة أنواع مختلفة من محوّلات الطاقة والمجسّات المصممة في مجال الإلكترونيات والتي سنتعرض لها أيضاً في فصول أخرى (حول الإرسال والاستقبال الراديوي).

إن تصنيف الميكروفونات ومكبّرات الصوت (Loud Speakers) والمرمّزات (Encoders)، إلى مجسّات أو محوّلات طاقة قد لا يكون شديد الدقة أو بديهيّاً. لأن الميكروفونات مجسّات ميكانيكية تحوّل الترددات الصوتية إلى إشارات كهربائية، ومكبّرات الصوت تحوّل الإشارات الكهربائية إلى ترددات صوتية فيما تحوّل المرمّزات إشارات الضوء الوميضية إلى مسافة أو دوران أو قياسات حسابية.

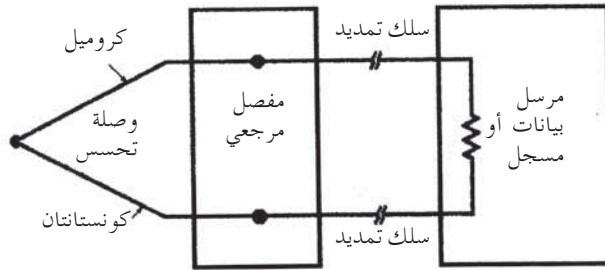
## المجسّات الحرارية

### مجسّات القرن الحراري

إن مجسّات القرن الحراري (Thermocouple) هو مجسّات حرارة (Thermal Sensor) يحتوي على موصلين سلكيين غير متشابهين لُحما من طرفيهما لتكوين «مفصل

تحسس) (Sensing Junction). فعند تسخين هذا المفصل تتولد فولتية بين المفصل ونهايتي السلكين. وتعتمد كمية الفولتية المتولدة على الفرق في درجة الحرارة بين المفصل ومادتي السلكين المختلفين. يستخدم هذا المجس في قياس درجة حرارة مصدر حراري من خلال اللمس المباشر أو في قياس الطاقة المشعة. وتستخدم عادة أزواج أسلاك الكروم (Chromal) والكونستانتان (Constantan) (وهي سبيكة من النحاس والنيكل) في تصنيع مجسات القرن الحراري.

يبين الشكل 1-17 مخططاً لدارة قياس مجس قرن حراري عملية. يبقى طرفاً سلكي المجس بدرجة حرارة منخفضة وثابتة (حرارة مرجعية). وتوصل أسلاك ممتدة إلى مرسل بيانات (Data Transmitter) أو مسجلة (Recorder) في المفصل المرجعي البارد. وتقاس فولتية القرن الحرارية التي تتناسب طردياً ودرجة الحرارة على امتداد أطراف السلك الممتد إلى المرسل أو المسجلة. تحوّل القيم المقاسة إلى قيم رقمية لكي تعرض موقعياً أو ترسل إلى نظام تلقي بيانات (Data Acquisition System - DAS).



الشكل 1-17: دارة قرن حرارية مع ملحقاتها.

## كواشف المقاومة – درجة الحرارة

إن كاشف المقاومة – درجة الحرارة (Resistance-Temperature Detectors - TRDs) هو موصل صلب، يكون عادة في شكل سلك تزداد مقاومته مع ارتفاع درجة الحرارة (معامل درجة الحرارة الموجب للمقاومة (Positive Temperature Coefficient (PTC) of Resistivity)

يتم تحسس التغير في المقاومة مباشرة بشكل تغير في الفولتية على امتداد المقاوم المساق بالتيار (Current-Driven Resistor)، أو من مُخرج قنطرة مقاومة (Output of Resistor-Bridge). تصنع الأنواع الشائعة من (RTDs) من البلاتين لمداها الحراري الواسع (200°C - 850°C)، كما تُصنَع من النيكل، والنحاس، وسبيكة النيكل - الحديد. وتصنع (RTDs) بأشكال وحجوم مختلفة وكوحدات مغطاة أو مكشوفة بما يلائم وسط استخدامها الجاف أو الرطب.

## صمام تثبيت التيار

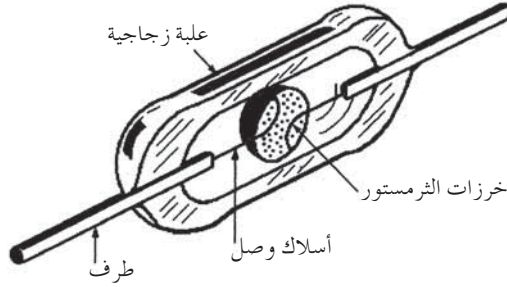
وتسمى هذه الصمامات (Barreters) بالبولوميتر (Bolometer) وهو مجس حراري مصنوع من سلك مقاوم رفيع أو شريط معدني تزداد مقاومته مع الزيادة في درجة الحرارة (PTC الحشاسية). تستخدم البولوميترات لقياس مُخرج القدرة في أنظمة الميكرووايف.

## المقاوم الحراري (الثرمستور)

إن الثرمستور (Thermistor) (أو المقاوم الحساس للحرارة Thermally Sensitive Resistor) وكما هو المبين في الشكل المقطعي 17-2، هو مقاوم يتحسس التغيرات في درجة الحرارة. والثرمستور المحوري ذي البلى الرصاصية (Axial-Leaded Bead Thermistor) الموزب في الزجاج. إن العناصر المتحسسة في الثرمستور مصنعة من خليط ملبد من أكاسيد معدنية ومشكلة على هيئة حبيبات، أو عصيات، وغيرها. والأكاسيد المستخدمة هي أكاسيد المنغنيز، والنيكل، والكوبلت، والنحاس، والحديد، والتيتانيوم. تقل مقاومة هذه الأكاسيد بارتفاع درجة الحرارة بشكل منحنى أسّي، أي أن المعاملات الحرارية للمقاومة NTCs فيها تكون سالبة.

تستخدم الثرمستورات في دارات السيطرة والتحكم في درجات الحرارة، وكذلك في دارات القياسات، وبإمكانها تحديد درجات حرارة السطوح والموائع. بإمكان الثرمستورات أيضاً قياس تغيرات كبيرة في المقاومة وعلى مدى حراري ضيق وذلك لمواصفاتها الخاصة بعلاقة المقاومة اللاخطية مع خواص درجات الحرارة. تُقدم الثرموستورات المتاحة مدى واسعاً من اختيار معدل القدرة، وحجم وشكل المجس

بالإضافة إلى تحمّل المقاومة (Resistance Tolerance) وثابت الزمن الحراري (Thermal Time Constant). وفي درجة 25°C تتراوح مقاومة الثرمستور بين 100 أوم و 10 ميغا أوم. والمعروف أن القياسات النمطية يمكن القيام بها ضمن مدى 100- إلى 450°C.



الشكل 17-2: مقطع في الثرمستور.

تتعلق خرزات (Beads) الثرمستور الموزب في الزجاج ذا الأقطار التي تقل عن 0.3 mm على سبيكة معدنية ثمينة، ويمكنها الاستجابة في زمن لا يزيد عن واحد في الألف من الثانية. وبإمكان الثرمستورات المعمولة بشكل أقراص أو عزقات أو عصيات أن تبذل قدرة كهربائية عالية، ولبعضها معاملات حرارية إيجابية (Positive Temperature Coefficients).

### المجسات الحرارية نصف الموصلة

قد تُصنع هذه (Semiconductor Temperature Sensors) المجسات الحرارية من مواد نصف موصلة كالسليكون. و تُصنع عادة كمقاومات جسيمة (Bulk Resistor)، أو دايودات، أو دارات متكاملة أحادية الليثية (Monolithic ICs). وأبسطها هي المقاومات الجسيمة ذات المعاملات الحرارية الموجبة التي توفر قراءات لدرجة الحرارة تتراوح بين 65°C و 200°C، وقيمة مقاومة (Resistive Value) تتراوح بين 10 أوم و 10 كيلو أوم. وتستخدم هذه المقاومات في دارات القنطرة (Bridge Circuits). تقيس الدايودات والترانزيستورات درجة الحرارة بين 40°C - و 150°C عندما تُعبّر (Calibrated)، أو عندما تُكوّن زوجاً متطابقاً في دائرة قنطرة. وبعض مجسات أنصاف

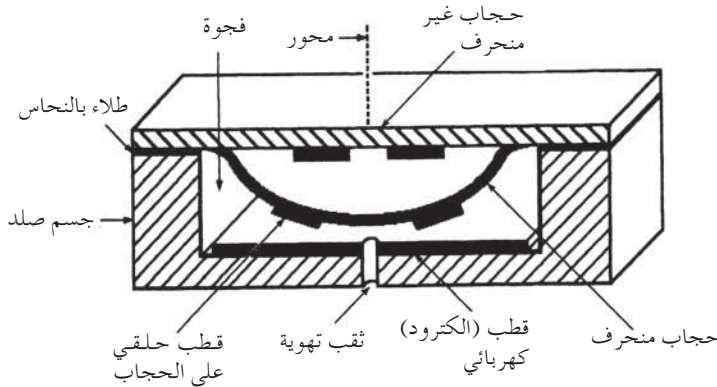
الموصلات هي ترانزيستورات مربوطة كدايودات مع طرفي قاعدة ومُجمّع في مقصر دائرة بحيث تتم قياس درجة الحرارة على امتداد القاعدة والطرفين الممتدين. إن مصادر التيار القادرة على قياس درجة الحرارة هي دارتين طرفيتين متكاملتين مكيفتين لتحسس درجة الحرارة بين  $-55^{\circ}\text{C}$  وحتى  $150^{\circ}\text{C}$ .

## المجسات الميكانيكية

يتمكن العديد من هذه المجسات (Mechanical Sensors) من تحويل القوة، والضغط، والسرعة الاتجاهية، والتعجيل، والموقع أو الحركة، إلى إشارات كهربائية. وهي تشمل مجسات مثل عدّادات الإجهاد (Strain Gages) لقياس القوة أو الضغط، وقناطر عدّاد الإجهاد (Strain Gage Bridges) لقياس القوة، والأجهزة الكهروضغطية (Piezoelectric Devices) لقياس القوة والضغط والتعجيل.

### مجسات الضغط السعوية

تتحسس هذه المجسات (Capacitive Pressure Sensors) (كما هو مبين في المشهد المقطعي في الشكل 17-3)، التغيرات في الضغط وتحوّلها إلى إشارات متناسبة مع كمية الضغط. ويُعكس الضغط المسلط على حجاب مرّن من الكوارتر مؤثراً على جانب قطب كهربائي حلقي الشكل فيحقق اتصالاً بالتماس مع قطب اعتيادي. وهناك ثقب تهوية يسمح بتسرب الهواء من الحجرة عندما ينحرف الحجاب.



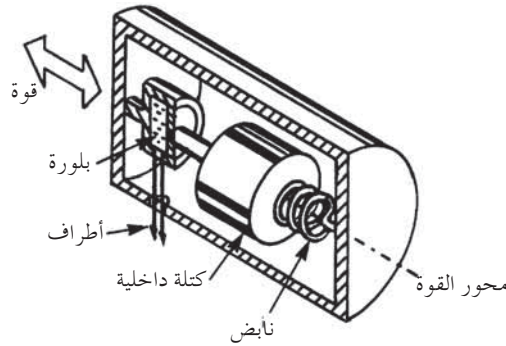
الشكل 17-3: مجس ضغط سعوي.

## مجسات الضغط الإلكتروني وضغطية

تقيس هذه المجسات (Piezoelectric Pressure Sensors) الضغط بتطبيق «التأثير الكهروضغطي» الذي تولد فيه قوة ميكانيكية مسلطة على مادة كهروضغطية فولتية تتناسب والضغط المسلط. بالإمكان إجراء قياسات ضغط في غاية الدقة باستخدام هذه المجسات عند وضع أربعة منها في قنطرة ويتستون (Wheatstone Bridge) أو من خلال موضعة مجس واحد بطريقة بحيث يكون أشد حساسية للإجهاد في تلك المنطقة.

## مقاييس التعجيل الإلكتروني وضغطية

تستفيد هذه المقاييس (Piezoelectric Accelerometers)، التي يظهر مشهد قطاعي لها في الشكل 4-17، من ظاهرة التأثير الإلكتروني وضغطي لقياس التعجيل. فعندما يتم تعجيل المعجل تقاوم الكتلة القصورية الداخلية (Internal Inertial Mass) القوة المحورية للنايبيز فتضغط البلورة الإلكتروني وضغطية. يولد هذا الضغط الميكانيكي فولتية تتحوّل إلى وحدات قياس عملية. وتوفر المعجلات الإلكتروني وضغطية معلومات مستمرة عن التعجيل في أنظمة التوجيه القصورية (Inertial Guidance Systems - IGSs) في الطائرات والبواخر.



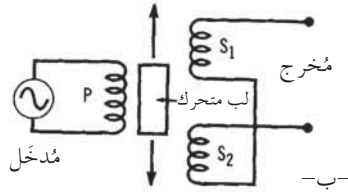
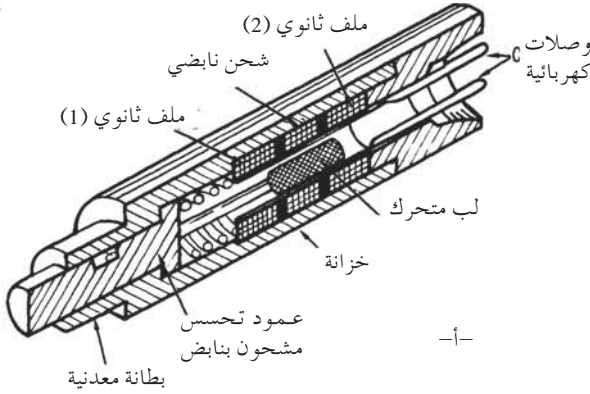
الشكل 4-17: منظر مقطعي لمعجل (مقياس تعجيل) كهروضغطي.

## محوّلات التيار التفاضلية للتغيرات الخطية

إن هذه المحوّلات (Linear Variable Differential Transformers - LVDTs) هي



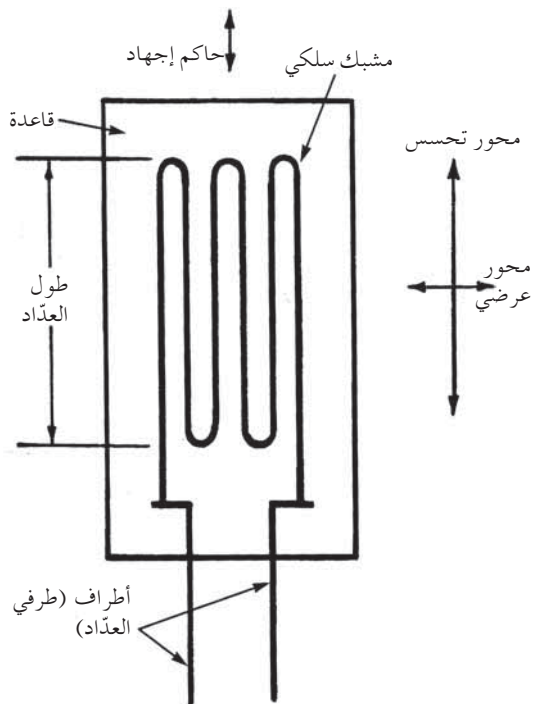
عبارة عن مجسات لقياس الموقع، والتعجيل، والقوة، أو الضغط اعتماداً على طريقة تركيبها. ويبين الشكل 5-17 أ مشهداً مقطعياً لـ LVDT فيما يبين الشكل 5-17 ب تركيبها. تستجيب هذه المجسات للحركة المحورية لللبّ حديدي ملفوف شكلاً تخطيطياً لها. داخل المحوّلة بشكل ملف لولبي (Solenoid). وتلف اللّفات الثانوية  $S_1$  و  $S_2$  على لب مشترك مع اللّفات الأولية P (Primary Winding). تتغير فولتية LVDT المخرجة بتغير محاثّة (Inductance) الملفات  $S_1$  و  $S_2$ ، بكميات متساوية ولكن متعاكسة مع حركة اللب الخطي (Linear Core).



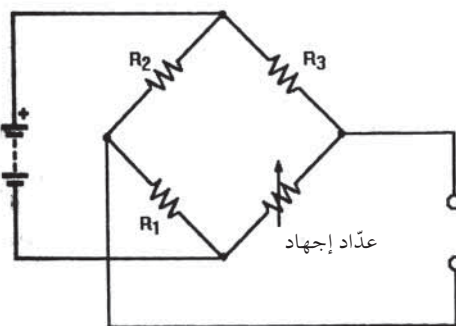
الشكل 5-17: محوّل تيار  
تفاضلي للتغيير الخطي: LVDT (أ)  
منظر مقطعي، و(ب) شكل تخطيطي.

## عدّادات الإجهاد

هي عدّادات حساسة تستخدم لقياس الأوزان، والضغط، والقوة الميكانيكية أو الإزاحة (Displacement). يبين الشكل 6-17 سلك عدّاد إجهاد مربوط بقاعدة بلاستيكية. يربط هذا العدّاد إلى التركيب المراد قياس الإجهاد عليه بواسطة قنطرة ويتسمان، كما هو مبيّن في الشكل 7-17.



الشكل 17-6: عداد إجهاد بشكل سلك مسطح قابل للالتواء.



الشكل 17-7: قنطرة ويتسون لقياس الجهد (الإجهاد).

عند إمرار التيار بالقنطرة يتمدد العداد فيتلامس مع السطح المثبت عليه ويغير هذا التغير الشكلي من مقاومة العداد وبالتالي من الفولتية التي تُقرأ أو تُسجل. وبالإمكان استخدام عداد إجهاد واحد إذا لم تتوفر الحاجة بقياسات دقيقة أو عندما لا تؤثر التغيرات في درجة الحرارة على دقة القياس. وإلا يُركب عداد موافق آخر على الذراع الثانية للقنطرة لتعديل وموازنة التغير الناجم عن درجة الحرارة. يركب العداد في هذه

الحالة بصورة عمودية على العدّاد الأول لكي لا يؤثر محوره الحساس على القياس، ولكي لا يتعرض إلى الحرارة نفسها التي يتعرض لها العدّاد الأول. وفي حالة استخدام قنطرة بأربعة عدّادات، يظهر عدّادان زيادة في المقاومة فيما يظهر العدّادان الآخران نقصاً فيها. وعليه ستكون القراءة النهائية أعلى من قراءة العدّاد المفرد.

هنالك خمسة أنواع من عدّادات الإجهاد هي:

- 1- عدّاد السلك العاري القابل للثني (Bondable Bare Wire).
- 2- عدّاد سلكي قابل للثني مركب على قاعدة بلاستيكية أو ورقية (Bondable Wire Mounted on Plastic or Paper Base).
- 3- عدّاد بشكل رقاقة معدنية قابلة للثني (Bondable Metal Foil).
- 4- عدّاد إجهاد نصف موصل (Semiconductor).
- 5- بشكل غشاء معدني رقيق (Deposited Thin Metal Film).

## المجسّات الغازية

المجسّات الكيميائية (Gas Sensors) هي مجسّات كيميائية مصنوعة من غشاء رقيق وبتكنولوجيا MOS IC لتقديم تحذير عند تزايد غاز عن مستوى الخطورة داخل المنازل، أو المركبات أو المصانع. وفيه يرفع سخّان مدغم في طبقة من ركيزة ثاني أكسيد السليكون  $SiO_2$  وغشاء من أكسيد معدني درجة حرارة الغشاء إلى مستوى مطلوب لكشف الغاز. وتوفر الموصلية في الدارة الخارجية عبر ملامسات المجسّ إشارة التحذير. ويزوّد بعض هذه المجسّات بحجاب من سليكون منعم ومشكل في ركيزة سليكون تحت السخّان لاختزال استهلاك الطاقة.

يستطيع غشاء التحسس استشعار وجود غاز أول أكسيد الكربون CO أو الميثان  $CH_4$ ، اعتماداً على مكوناته. وتزوّد دارة متكاملة للسيطرة من خلال المقارنة الشحنة الملائمة، وسوق مخرجات، بالإضافة إلى السطح البيئي (Interfacing).

## مجسّات المجال المغنطيسي

### بوصلات بوابة الدفق

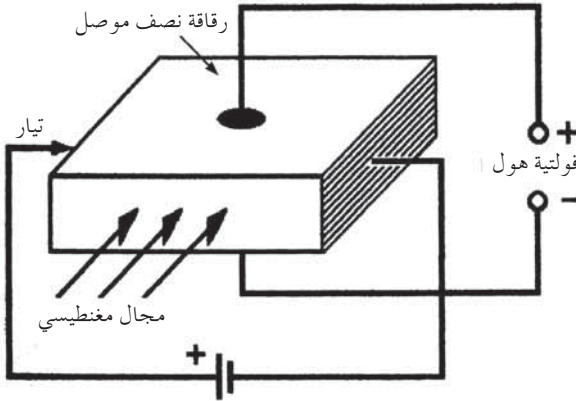
إن بوصلات بوابة الدفق (Flux-Gate Compasses) هي بوصلات إلكترونية تقيس

القوة النسبية لمجال مغنطيسي بعد مرورها بملفّين سلكيين. وتتوفر دارات إلكترونية ملائمة تتمكن مجسّات المجال المغنطيسي (Magnetic Field Sensors) من استخراج اتجاه المجال المغنطيسي للأرض ولكنها تتأثر بالمجالات المغنطيسية المحاذية والصادرة من الأجسام المعدنية أو المغنايط. بالإمكان تحجيم هذه المشكلة بتزويد المجسّ بجهاز تعويض (Compensate) يحذف الفروقات إن كانت المجالات ثابتة القوة والموقع.

يمكن تثبيت المجسّ بعيداً عن جهاز القراءة (Readout Instrument). وهناك حاجة إلى التزوّد بالطاقة خارجياً لتغذية الملفات والكترونيات المجسّ.

### مجسّات تأثير هول

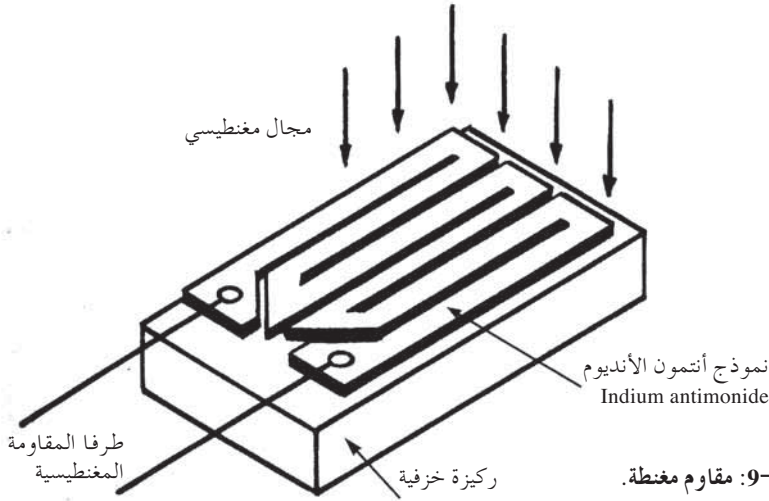
إن مجسّ تأثير هول (Hall-Effect Sensors - HES) هو مجسّ مجال مغنطيسي نصف موصل (إنظر الشكل 17-8). ينتج هذا المجسّ فولتية تأثير هول على امتداد سطوح مواجهة له من رقاقة نصف موصل مذممة (Doped) يمر التيار خلالها بشكل عمودي على المجال المغنطيسي. وتتناسب فولتية هول عبر سطوح الرقاقة طردياً وشدة المجال المغنطيسي. بالإمكان تحويل فولتية المجسّ إلى مُخرج خطي أو رقمي أو حتى تسجيله. وبالإمكان أيضاً تحديد سرعة الجسم المتحرك وموقعه، لذلك يسمى المجسّ أيضاً محوّل طاقة تأثير هول (Hall-Effect Transducer - HET).



الشكل 17-8: محوّل تأثير هول HET.

## مقاومات المغنطة

إن هذه المقاومات (Magnetoresistors) هي مجسات مجال مغنطيسي (الشكل 9-17) تتغير مقاومتها مع تغير شدة المجال المغنطيسي المستخدم. تركيب هذه المجسات عادة في دائرة قنطرة ويتستون أزواجاً، كما هو مبين في الشكل 7-17، مع مغنطيس دائم لتزويد نزعة تحيز مغنطيسي (Magnetic Bias). يُقلل التيار الكهربائي المار خلال سلسلة من الملفات المتقابلة والملفوفة حول قطبي المغنطيس من الدفق (Flux) على أحد المقاومين ويزيده على الآخر. تؤدي هذه الحالة إلى خلل في توازن القنطرة وإنتاج تيار مُخرج يمكن تحويله إلى «مقياس» لقياس الفولتية.



الشكل 9-17: مقاوم مغنطة.

## مجسات الإشعاع

تحدد مجسات الإشعاع (Radiant Sensors) الطاقة الكهرومغنطيسية وتستجيب لها ثم تُنتج مخرجاً كهربائياً يتناسب طردياً والقدرة الإشعاعية. من الأمثلة الشائعة على هذا النوع من المجسات الكاشف الضوئي (Photodetector) الذي بإمكانه الكشف عن الأشعة المرئية أو الأشعة تحت الحمراء وتحويلها إلى إشارات كهربائية دون كسب شحني (Signal Gain). من أنواع الكواشف الضوئية خلايا الموصلية الضوئية (Photodetective Cells)، وكواشف الدايمود الضوئي (Photodiode Detectors)، والخلايا الشمسية (Solar Cells).

تتمكن الترانزيستورات الضوئية (Phototransistors) والدارلنغتونيات الضوئية (Photodarlington) من كشف الضوء إلا أنها لا تستخدم كمجسات أولية.

بإمكان هذه المجسات جميعاً كشف طاقة الضوء المرئي (VL) والضوء تحت الأحمر (IR) إما مباشرة أو عندما يُرسل إليها عبر ألياف بصرية. إن الاستجابة الإشعاعية لكاشف السليكون الضوئي (Silicon Photodetector) هي دالة خواص السليكون وعمق انتشار مفصل (PN) الحساس للضوء. تصنع الخلايا الموصلية الضوئية بحيث تكون أقصى استجابة ترددية لها في منطقة الضوء المرئي من الطيف. ولكن، المجسات الضوئية السليكونية عموماً تبدي قمة استجابتها في منطقة IR (حوالي 900 نانوميتر). (لمزيد من المعلومات حول الأجهزة الحساسة للضوء راجع «خلايا الموصلية الضوئية»، و«كواشف الدايدود الضوئي»، و«الخلايا الشمسية»، والترانزيستورات الضوئية، في الفصل 12 الموسوم بـ «مكونات الإلكترونيات البصرية والاتصالات»).

## المجهرات (مكبرات الصوت)

يسمى المجهر (Speaker) أيضاً مكبر صوت (Loudspeaker)، وهو محوّل طاقة الكترولوضوئي، يحول تيار التردد الصوتي من مضخم (Amplifier) إلى موجات صوتية، وعادة ضمن مدى التردد الذي تسمعه الأذن البشرية (10 kHz – 20 kHz).

وهناك ثلاثة تصاميم أساسية لمكبرات الصوت هي:

1- المغنطيس الدائمي (Permanent Magnet-PM).

2- الإلكتروديناميكي (Electrodynamic).

3- الإلكتروستاتيكي (Electrostatic).

تصمم مكبرات الصوت للاستخدامات العامة في معظم الراديويات، ومستقبلات ال TV وغيرها من وسائل الاتصال للعمل في وسط المدى الصوتي إلا أن مكبرات الصوت النقاء العالي (High Fidelity Speakers) تعمل ضمن أجزاء معينة من هذا المدى. تشتمل أنظمة HF على ثلاثة أو أربعة مكبرات صوت. وبالإضافة إلى المكبرة الصوتية ذات المدى المتوسط (Midrange Speaker)، تشتمل الأنظمة على ووفر

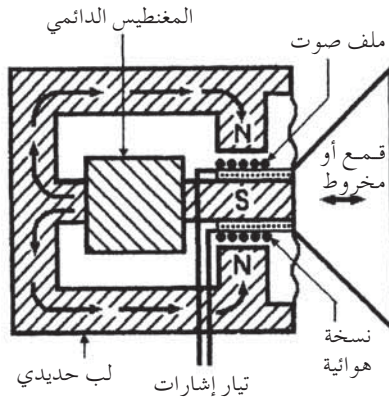
(Woofers) وهي مكبرة صوت مصممة لتوليد الترددات الصوتية الأوطأ، والتويتير (Tweeter)، المصممة لتوليد الترددات الأعلى. تمتد هذه الأصوات إلى المدى الفوقي (الفوق صوتي) الذي يتجاوز الحدود العليا لسمع الإنسان، وتستخدم لتحسين واقعية الصوت المنتج.

## مجهرات المغنطيس الدائمي

وهذه المجهرات (Permanent-Magnet Speakers – PMS) هي مكبرات صوت ديناميكية (الشكل 10-17) تحتوي على ملف سلكي حول ذراع متحركة مبروطة من جانب بقاعدة مخروطية من ورق أو بلاستيك وممسوكة في موقعها بواسطة حجاب (Diaphragm).

بإمكان الذراع أن تتحرك أفقياً في مجال مغنطيسي يقع في فسحة تتوسط القطبين الشمالي والجنوبي لمغنطيس دائمي. فعندما يتدفق تيار الإشارات الصوتية من مضخم الترددات الصوتية إلى ملف الصوت، يتردد المجال الكهرومغنطيسي حول الملف مع تردد الصوت. ويتفاعل هذا المجال المتغير مع المجال المغنطيسي الدائم مسبباً اهتزاز قاعدة المجهر المخروطية أفقياً. ينتج هذا الاهتزاز الأفقي أثر الصوت في الأذن.

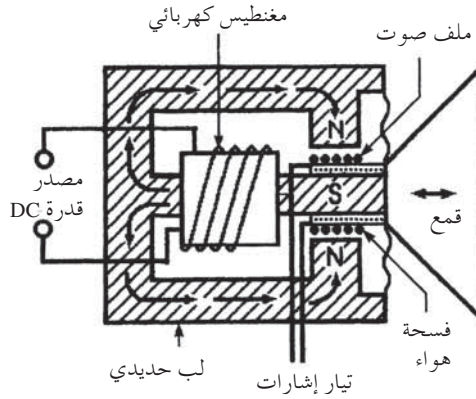
يتكوّن الملف الصوتي من سلك ذي مقاومة قليلة وله معاوقة قليلة على امتداد مدى التردد الصوتي. وتتراوح قيمة المعاوقة لهذا السلك بين 2 و 8 أوم على الترددات الصوتية الواطئة. ونتيجة لذلك لا بد من الاستعانة بمحوّلة تيار مناسبة تركيب بين مضخم القدرة ومكبر الصوت.



الشكل 10-17: مقطع من مكبر صوت ذي مغنطيس دائمي.

## مكبرات الصوت الإلكتروديناميكية

تشبه مكبرات الصوت الإلكتروديناميكية (Electrodynamic Speakers) (الشكل 11-17) مكبرات الصوت PM. غير أن المغنطيس الإلكتروني ينتج المجال المغنطيسي الثابت عوضاً عن المغنطيس الدائم. يحتاج هذا النوع من مكبرات الصوت إلى دارات إضافية مما يجعلها أكثر كلفة من مكبرات PM، وهناك حاجة إلى مصدر DC لتفعيل المغنطيس الإلكتروني. إن المغنطيس الإلكتروني لمكبر الصوت الإلكتروديناميكي أخف من المغنطيس الدائم في مكبر PM، كما أنه يحتل مساحة أقل.

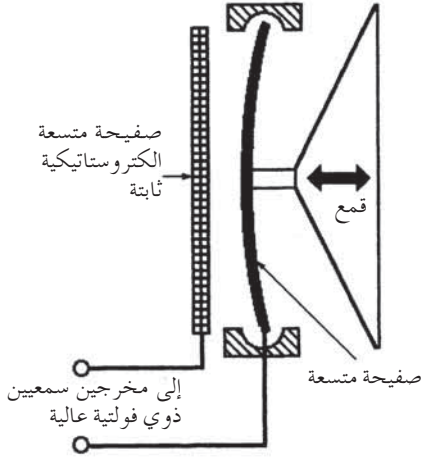


الشكل 11-17: مقطع من مكبر صوت إلكتروديناميكي.

## مكبرات الصوت الإلكتروستاتيكية

يؤسس مكبر الصوت الإلكتروستاتيكي (Electrostatic Speakers) أو المتسعي (Capacitor Speaker) (الشكل 12-17) على مبدأ الانجذاب والتنافر الإلكتروستاتيكي. ويعتمد أداءه على شدة مجال الفولتية العالية الإلكتروستاتيكي المتكون بين صفيحتين. إحدى مثبتة مباشرة إلى قاعدة مكبر الصوت المخروطية. تتفاوت الفولتية العالية مع التردد الصوتي ومرونة الصفيحة التي تتنافر، مع الصفيحة الأولى المثبتة، لدى زيادة الفولتية. وتنجذب هذه الصفيحة إلى الصفيحة الأولى عند انخفاض الفولتية. ويسبب اهتزاز الصفيحة المتحركة إنتاج الصوت من المخروط.





الشكل 17-12: مقطع من مكبر صوت الكتروستاتيكي.

## سماعات الأذن

تعمل سماعات الأذن (Headphones) مبدئياً على نفس أسس عمل مكبرات الصوت، فهي تحتوي على دارات تحريك حديد (Moving-Iron Circuit)، ودارات تحريك ملف مغنطيسي، بالإضافة إلى استخدامها للأسس ومبادئ الضغط الإلكتروني والإلكتروستاتيكي.

ومع أن التليفونات التقليدية وسماعات الأذن لقليلي السمع تعتمد على حركات تحريك حديد (Moving Iron)، فإن سماعات الأذن عالية النقاء (High Fidelity (HF) Heasets) والراديو المحمولة المشغلة بالبطارية، ومشغلات الأقراص المضغوطة (CD-Players)، تحتوي نمطياً على سماعات إلكتروستاتيكية، وملف متحرك، وضغط إلكتروني. تحتوي خوذات الطيارين والعسكريين على سماعات ذات ملف متحرك (Moving Coil Earphones).

## الميكروفونات

إن الميكروفون (Microphone) هو مجس إلكتروسمعي (Electroacoustic Sensor) مهمته تحويل الموجات الصوتية إلى إشارات AC بترددات صوتية (Audio Frequencies). يمكن تصنيف الميكروفونات كمجسات ميكانيكية لأن الموجات الصوتية تسلط ضغطاً ميكانيكياً.

يحتوي كل ميكروفون على حاجب (Diaphragm) (وهو غشاء يهتز بوجود موجات صوتية) وشكل من أشكال محوّلات الطاقة (Transducers) له القدرة على تحويل الاهتزازات الميكانيكية إلى إشارات كهربائية. تتوفر الميكروفونات في ثلاثة تصاميم هي:

1- الكربونية (Carbon).

2- ذات المغنطيس الدائم (Permanent Magnet).

3- الإلكتروضغطية (Piezoelectric).

يتحدد اختيار الميكروفون الأمثل لاستعمال معين من خلال احتياجات الطاقة، ومحددات الحجم، والوزن، وقدرة احتمال له لظروف الاستعمال الصعبة. ومن مواصفات الاختيار الأخرى استجابة التردد، والممانعة والحساسية، والموجهية (Directivity) في الاستخدام.

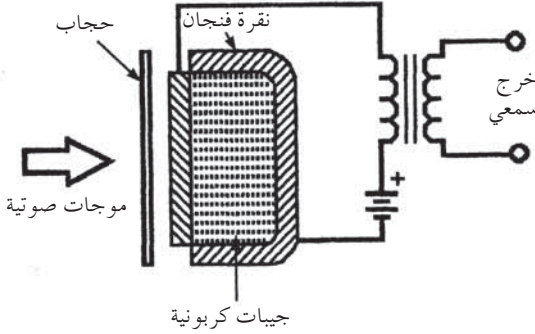
تختلف الميكروفونات في الحجم ابتداءً من الميكروفونات الصغيرة جداً التي تثبت في عروة الجاكيت وتعمل على تضخيم أصوات مذياعي الراديو والتلفزيون، وقارئ الأخبار وكذلك أولئك الذين تتم مقابلتهم أو استضافتهم، إلى الميكروفونات الموجودة في التليفونات، ووسائل الترفيه البيتية وأجهزة الاستقبال الراديوية. والأخيرة تُعدّ من التصاميم النمطية المعتادة لهذا المنتج.

## الميكروفونات الكربونية

هي من أوائل الميكروفونات التي اخترعت في القرن التاسع عشر. والميكروفون الكربوني، الذي يظهر الشكل 17-13 مشهداً مقطعياً له، تركيب مكون من وعاء مغطى ومملوء بحبيبات كربون تمثل المقاومة المتغيرة (Variable Resistor)، ويتصل قعر الوعاء بقضيب أو مكبس صغير يلامس حجاً معدنياً مرناً. وعند تعرض الحجاب لموجات صوتية يهتز وتنتقل الاهتزازات كضغط متغير إلى المكبس الذي يحرك حبيبات الكربون. وتسبب حركة هذه الحبيبات تغيراً في المقاومة استجابة لموجات الصوت.

إن التغيرات الحاصلة في المقاومة نتيجة اهتزاز حبيبات الكربون تناسب تناسباً

طردياً مع فولتية المصدر الواطئة وهي إشارات صوتية سمعية (Audio Signal). وفي غياب الموجات الصوتية يتدفق تيار DC في الدارة، وبذلك لا ينتج المحوّل أي مخرج مسموع.



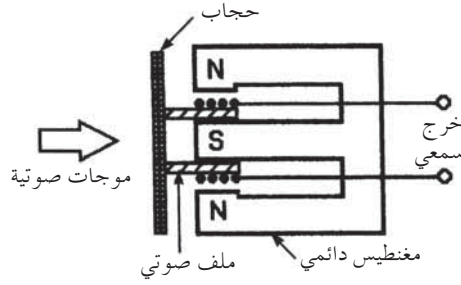
الشكل 13-17: مقطع من ميكروفون كربوني.

يوفر الميكروفون الكربوني حساسية عالية على مستوى خرج عالٍ، ومستوى ممانعة واطئ (11 أوم أو أقل)، بالإضافة إلى الكلفة المتدنية. من ناحية أخرى فإن استخدامات الميكروفون الكربوني محددة للأوساط المسيطر عليها وذلك لأن استجابته تتلف بوجود الرطوبة، كما أن هذه الاستجابة ذات تردد ضعيف وتنتج خلفية ملحوظة من الضوضاء.

## ميكروفونات المغنطيس الدائمي

إن الميكروفون PM (Permanent-Magnet (PM) Microphones) وهو ميكروفون ميكانيكي يشابه في تركيبه مكبر الصوت PM (له ملف صوتي متحرك ومغنطيس دائمي لتوفير مجال مغنطيس ثابت).

وكما هو موضح في الشكل 14-17 يستبدل مخروط مكبر الصوت بحجاب لتوفير الوظيفة المعاكسة - أي تحويل الطاقة الصوتية إلى طاقة كهربائية. فعندما تصطدم الموجات الصوتية بالحجاب، يهتز هذا الأخير مسبباً اهتزازات في ملف الصوت المرتبط به. تقطع هذه الاهتزازات خطوط الدفق المغنطيسي لتحت مُخرِجاً هو إشارات تردد سمعي يتناسب مع موجات الصوت المستلمة. تُستخدم ميكروفونات PM عادة في ستوديوهات الإذاعة.



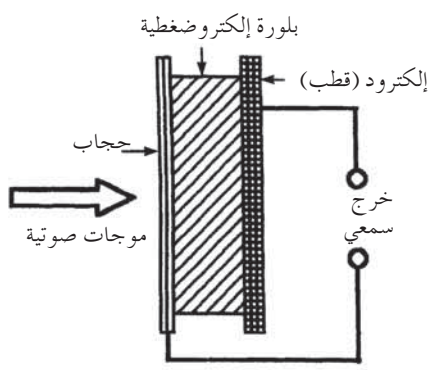
الشكل 14-17: مقطع في ميكروفون ديناميكي.

توفر ميكروفونات PM مُخرج معاوقة واطئ مع استجابة ترددية واسعة، وهي لا تحتاج إلى مصدر طاقة DC ثانوي، كما أن حركتها جاسئة ولا يتأثر أداؤها عند التعرض إلى رطوبة شديدة أو إلى مدى واسع من درجات الحرارة.

### الميكروفونات البلورية

يعتمد كل من الميكروفون البلوري (Crystal Microphones)، الذي يظهر الشكل 15-17 مشهداً مقطعيًا له، والميكروفون الخزفي (السيراميكي) على التأثير الإلكتروني لإنتاج مُخرج سمعي، تصطدم الموجات الصوتية على الحجاب، فتجهز بلورات الوافر المحشوة بين الحجاب وواحد الأقطاب بتردد يقع ضمن المدى السمعي. تسبب هذه الاهتزازات إشارات سمعية نوع AC تظهر عبر الاسلاك بين الحجاب والقطب (Electrode).

قد تكون بلورة الضاغط الإلكتروني في الميكروفون البلوري ملح روشيل Rochelle Salt أو كبريتات الأمونيوم ثنائية الهيدروجين: (ADP: Ammonium Pihydrogen Phosphate).



الشكل 15-17: مقطع في ميكروفون بلوري.

ويتم عادة استخدام بلورتين ملصقتين ببعضهما، ويتم بعدئذٍ تضخيم الإشارة.

يوفر الميكروفون البلوري استجابة ترددية جيدة، ولا تشوبه خلفية من ضوضاء، ولا يحتاج إلى تجهيز كهربائي إضافي، ولكن أداءه يتأثر بالتعرض لحرارة زائدة، أو صدمة، أو رطوبة عالية.

### الميكروفون الخزفي (السيراميكي)

يعمل الميكروفون الخزفي (Ceramic Microphones) على نفس المبدأ الإلكتروني وضغطتي الذي يعمل بموجبه الميكروفون البلوري كما أن تركيبه مشابه أيضاً للميكروفون البلوري (أنظر الشكل 17-15). كذلك، فإن خواص الميكروفون الخزفي مشابهة لخواص الميكروفون البلوري عدا أن البلورة قد استبدلت بمادة خزفية هي تيتانات الباريوم (Barrium Titanate). ومن صفات الميكروفون الخزفي الأكثر متانة قدرته على تحمل مدى واسع من تقلبات درجة الحرارة والرطوبة قياساً على الميكروفون البلوري.

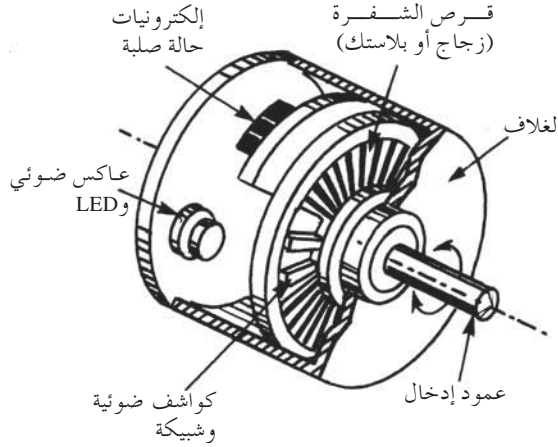
### ميكروفونات السرعة (ذات الشريط)

لهذه الميكروفونات (Velocity (Ribbon) Microphones) حجاب بشكل شريط ألومنيوم خفيف له القدرة على الحركة بحرية في مجال مغنطيسي، فعندما تسبب الموجات الصوتية فرق ضغط على جهتي الشريط المتعاكستين فإن تدرج سرعتها (Velocity Gradient) يجعل الشريط يهتز، وتناسب سرعة اهتزاز الشريط مع شدة الموجات الصوتية وبالتالي التأثير السمعي (Audio-Effect) يذكر أن مستوى معاوقة خرج هذا الميكروفون منخفض جداً، مما يحتم تلقيم الخرج إلى محوّل رفع (Step-Up Transformer) يرفعه إلى مستوى السمع القياسي.

يستخدم هذا الميكروفون كثيراً في الإذاعة، ولكن بسبب تأثير الهواء على الشريط الرقيق يقتصر استخدامه على داخل الأستوديو. علماً بأن لهذا الميكروفون استجابة ترددية جيدة ومستوى خرج مرتفع كما أن خلفية الضوضاء فيه منخفضة ولا يتأثر بالحرارة أو الرطوبة ولا يحتاج إلى تجهيز قدرة إضافية.

## المرمّزات البصرية لتعيين زاوية أو دوران المحور الحركي

إن المرمّزات (Shaft-Angle Optical Encoders - SAOE) هي محوّلات طاقة ميكانيكية والكتروميكانيكية تحوّل دوران محور حركي إلى نبضات خرج يمكن حسابها لتحديد سرعة دوران المحور أو زاوية ميله. ومن الأنواع الشائعة لهذه المرمّزات المرمز البصري SAOE، المبين في الشكل التخطيطي 16-17.



الشكل 16-17: شكل توضيحي لمُرمّز الكتروبصري.

يحتوي هذا المرمّز على باعثات ضوء (Light Emitters)، وكواشف ضوئية (Photodetectors)، وقرص راكب على المحور (Shaft-Mounted Disk) مميز إلى مناطق متبادلة شفافة وأخرى معتمة. وعند دوران القرص يقطع الشعاع الضوئي لتوليد مخرج نبضات ضوئية. للمرمز البصري نوعان أساسيان هما: الخالص (Absolute)، والتزايدية (Incremental). وكلا النوعان يخدمان كمجسّي تغذية استرجاعية في أنظمة السيطرة المغلقة (Closed-Loop Control Systems).

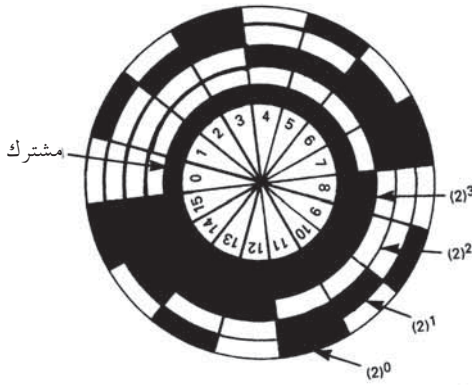
هنالك أنواع أخرى للمرمّز كالملامس المباشر (Direct Contact)، والعرجوني (Brush Type)، والمغناطيسي (Magnetic) وغيرها. ولكن هذه الأنواع لا يشيع استعمالها في أنظمة السيطرة الإلكترونية.

## المرمّزات البصرية لزاوية المحور الخالصة

هي مُرمّزات (Absolute Shaft-Angle Optical Encoders - ASAOE) ذات مُخرج كلمي رقمي معرف بدقة وتميز لكل حركة يتحركها المحور. وهي تحتوي على مصفوفة خطية من دايودات باعثة للضوء LEDs مواجهة لمصفوفة خطية من الكواشف الضوئية، مفصولة بواسطة قرص ترميز خالص يدور على مُدخل المحور. فعندما يدور المحور يتولد كَلِم رقمي متفرد لاسيما عندما يقطع الجزء المعتم من القرص الأشعة الضوئية بين الباعثات والكواشف يظهر في الشكل 17-17 قرص مُرمّز خالص (ASAOE).

تتم قراءة رمز الكلم المخرج شعاعياً. وتُقرأ البتات الأكثر معنوية من السلك المرمز الداخلي (Inner Coded Track) فيما تُقرأ البتات الأقل معنوية من السلك الخارجي. يحافظ القرص على الموضع الزاويّ الأخير لمحور المرمز إذا ما توقف الأخير فجأة بسبب انقطاع القدرة الكهربائية.

تصنع هذه الأقراص من زجاج رقيق أو من البلاستيك. والترميز المنتج هو إما الثنائي الطبيعي (Natural Binary) أو الرمادي (Gray Code). تناسب دقة موضع المحور مع عدد الحلقات أو القنوات الموجودة على القرص.

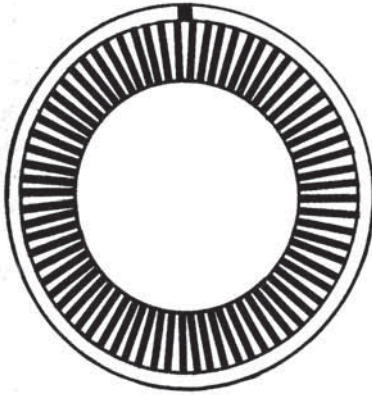


الشكل 17-17: قرص ترميز زاوية العمود الخالص ASAED.

## المرمّزات البصرية التزايدية لقياس زاوية المحور الحركي ISAOE

لهذه المرمّزات (Incremental Shaft Angle Optical Encoders) أو ISAOE صمام (LED) داخلي وكشاف ضوئي مقارن محور حركي تزايدية مثبت على قرص شفرة يدور بينهما. ويكون قرص الترميز دقيقاً وشفافاً من الزجاج أو البلاستيك نقش عليه

مساحات معتمدة متساوية البعد وشعاعية الترتيب (لاحظ الشكل 17-18). عندما يدور قرص الشفرة يتقطع الشعاع الضوئي وتحوّل النقشة Pattern بواسطة الكشاف الضوئي إلى نبضات موجية مربعة (موجتين أو أكثر) مساوية لعدد الخطوط الشعاعية المنقوشة على القرص. بالإمكان تحديد سرعة المحور وموقعه قياساً على زاوية مرجعية قديمة ومن خلال حساب عدد النبضات.



الشكل 17-18: قرص ترميز لقياس زاوية محور تزايد.

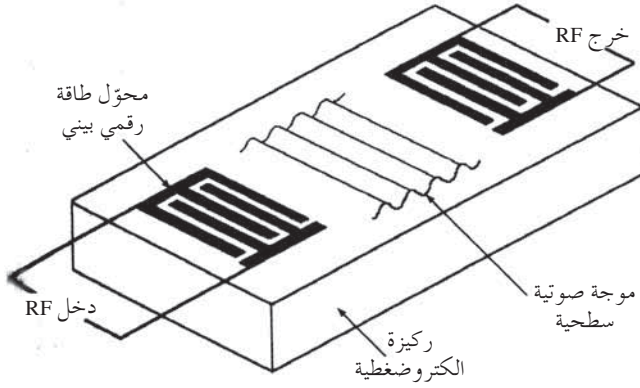
## أجهزة الموجة الصوتية السطحية

لهذه الأجهزة (Surface Acoustic Wave (SAW) Devices) القدرة على تأخير مرور إشارات التردد الراديوي بين مدخلها والمخرجات الطرفية من خلال تحويلها إلى موجات صوتية سطحية أثناء انتقالها عبر سطوحها. وتعود إشارات RF إلى وضعها الأصلي (Original Format) على المخرجات الطرفية (Output Terminals). تعتمد SAW على قدرة بلورات معينة على تأخير توليد الشحنة، فتسمح للجهاز أن يعمل كخط إعاقة أو تأخير (Delay Line)، أو كمرشح انتقائي لنبضات مضغوطة (Pulse-Compression Filter)، أو كمرنان (Resonator)، أو كمذبذب (Oscillator)، أو كمولد إشارة (Signal Generator)، أو حال شفرة (Decoder).

يمكن أن تكون ركيزة جهاز SAW مواد إلكتروضعفية مثل الكوارتز، والليثيوم والنيوبات (Niobate) أو أكسيد السليكون - البزموت. تسمح هذه المواد بالتبادل الكفوء بين الأشكال الميكانيكية والكهربائية، وتسند انتظام شبكتها البلورية (Crystal Lattice) استيلاء حركة الموجة خلال البلورة بأطوار مختلفة. يتوالد الطور السطحي على امتداد السطح المطلي لـ SAW كما تفعل التموجات على سطح الماء.



في التطبيقات النمطية لـ SAW «كخط التأخير»، المبين في الشكل 17-19، تتحوّل إشارة مخرج RF إلى موجة صوتية مرنة أو موجة ريالي تتوالد على امتداد سطح الركييزة كخليط معقد من موجات طولية وعرضية. تُقرن هذه الطاقة الصوتية بكفاءة مع نهاية مخرج (Output End) من خلال مقارنة محوّلات طاقة تترسب على نهايات سطح الركييزة. إن محوّلات الطاقة كما هي مبينة في الشكل 17-19، مشكلة نمطياً لتراكيب موجية بطيئة رقمية بربع طول الموجة وبواسطة تقنيات الليثوغرافية الضوئية وترسيب الغشاء الرقيق. تُحدد عرض الخط وتباعده المرتبة (Digit) الاستجابة الترددية كجهاز SAW وكذلك كفاءته.



الشكل 17-19: خط تأخير موجة صوتية سطحية SAW

تنتقل الموجات الصوتية المرنة المولدة من الترددات الكهرومغناطيسية في الخزف الصلب بسرعة هي أقل بخمس مراتب من سرعتها في الهواء (أي بنسبة 1:10000)، فطول مسرى موجة صوتية مقداره 1 cm بسبب تأخيراً مقداره  $3 \mu s$  ميكروثانية. ويمكن لخط SAW أن يكون أقصر من هذه النسبة بالمقارنة مع خط تأخر دليل موجي (Waveguide Delay Line). وبذلك يوفر SAW وزناً ومساحة كبيرين في تصميم أنظمة الرادار.

تنتج كتلة أيونات بلورة الكوارتز ونيوبات الليثيوم والمسافات بينها سرعة استيلاء بمقدار  $3 \text{ mm}/\mu s$  لكل ميكروثانية. (إن الطاقة الصوتية التي تترك في محوّل طاقة واحد على سطح الركييزة يمكن جمعها على محوّل طاقة متوسط على نفس الركييزة. وبذلك تتم إضافة أو طرح، أو قسمة مدخل الترددات. (راجع أيضاً «مرشحات الموجات الصوتية السطحية» في الجزء 1 من المكوّنات الإلكترونية غير الفعالة «Passive Electronic Components»).



## الفصل الثامن عشر

# أجهزة الإرسال والاستقبال الراديوية

### المحتويات

• نظرة شاملة
• انتشار الإشارات الراديوية (Radio Signal Propagation)
• التضمين السعوي (Amplitude Modulation – AM)
• مرسلات موجات الراديو المضمّنة سعويّاً (AM Radio Transmitters - AMRT)
• التضمين الترددي (Frequency Modulation- FM)
• تضمين الطور (Phase Modulation - PM)
• مرسلات FM (FM Transmitters – FMT)
• مستقبلات التضمين السعوي (AM Receivers)
• مستقبلات FM (FM Receivers)

### نظرة شاملة

لعبَ البث الراديوي دوراً مهماً في حياة الإنسان لأنّه استطاع أن يؤمّن التواصل السريع وبقِلص المسافات، فقدم للمستمعين نشرات الأخبار في مواعيدها، بالإضافة

إلى خدمة الرسائل العامة، والبرامج الترفيهية دون أي تكلفة. كما أسهم في إنقاذ العديد من الأرواح بموافاته السريعة لأنباء الحوادث الطارئة والإنذار من الكوارث سواء كانت طبيعية أو من صنع الإنسان.

كانت أوّل اتصالات لاسلكية عبارة عن رسائل لتتبع الحركة التجارية، تُرسل عبر المحيطات أو بين المرافئ والسفن البحرية. وعندما احتضن البث الراديوي العادي وشجع غداً هذا المرفق الوسيلة الإعلامية الأولى في العالم، التي من خلالها يستطيع الملايين من الناس، باختلاف طبقاتهم الاجتماعية، سماع الأخبار وأحوال الطقس والعواصف، وتوقيتها بالإضافة إلى الترفيه والتسلية. كما أصبح مكاناً ووسيلةً لتلاقي هواة الراديو والتواصل فيما بينهم أينما كانوا في العالم. وقد أثبتت هذه الروابط التي نشأت بين الهواة فعاليتها خصوصاً في زمن الحروب والكوارث الطبيعية، حين كانت تتوقف وسائل الإتصال الأخرى، فكان الراديو الوسيلة الأساس وربما الوحيدة للوصل بين الناس في أنحاء العالم وإعلامهم بأهمّ المستجدات.

على الرغم من انتشار البث التلفزيوني والتلفزة الكبلية بقي الراديو عند بعض الفئات، الوسيلة الأكثر استعمالاً، خصوصاً لدى سائقي السيارات وقباطنة السفن والطيارين. كما وباتت البرامج الحوارية الراديوية الوسيلة التفاعلية الأولى، حيث أتاحت للمستمعين فرصة الاتصال بالإذاعة وإبداء الرأي. ثم البرامج الموسيقية، التي سعت لجذب المستمعين على اختلاف مشاربهم، لعبت دوراً مهماً في إبقاء الراديو حياً ومنافساً.

كانت أوّل إذاعات الراديو، تبثُّ إشارات مضمّنة سعويّاً (AM)، وتتردد فوق مساحات شاسعة، إلا أنها كانت عرضةً للتشويش، سواء بفعل نشاطٍ بشري أو ظاهرة طبيعية. ومع تطوير تضمين التردد (FM)، تقلّصت هذه التشويشات بنسبة كبيرة وأتيح استقبال الصوت بشكل أوضح وأنقى، غير أنّ نطاق بثّه بقي، على عكس التضمين السعوي، محدوداً جداً. وعلى الرغم من تفوق هذا الأخير تقنياً، تضمين التردد (FM) لم يبلغ التضمين السعوي بل استمرّ كلاهما بالبث حتى اليوم.

نجد في البث الراديوي، أنواعاً أخرى من الإذاعات، ليست عامة التداول: مثل إذاعات الطقس الحكومية، وإذاعات المواطنين، والإذاعات التي تعنى خصوصاً

بالاتصالات اللاسلكية البحرية والبرية، والأمن الجوي والملاحة، والبوليس، وغيرها من منظمات الطوارئ.

من ناحية أخرى، كانت الكومبيوترات والأجهزة الرقمية العامل الأساس الذي أتاح الربط الشبكي في الاتصالات الخلوية والاستدعاء السريع.

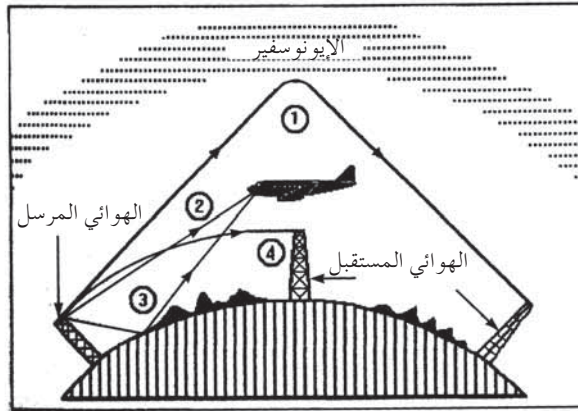
## انتشار الإشارات الراديوية

تتمثل وسائط نقل الترددات الراديوية (Radio Signal Propagation)، كما هو مبين في الشكل 1-18 بالآتي:

1- الموجات الفضائية (Sky Waves) وهي إشارات منبعثة، تنعكس عند طبقة الأيونوسفير من الغلاف الجوي قبل أن تصل إلى المستقبل على بعد مئات أو حتى آلاف الأميال، ويمكن أن تصل إلى الأرض وتنعكس مرتين أو أكثر قبل أن تصل إلى المستقبل أخيراً.

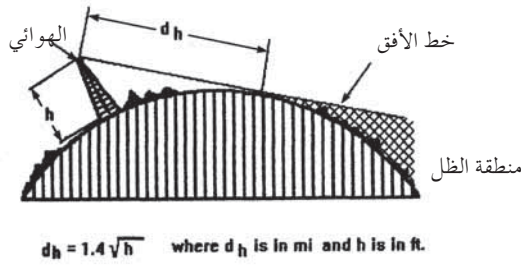
2- الموجات المباشرة (Direct Waves) وهي موجات تُولد على طول خط الرؤية البصرية سواء بين أبراج الترحيل (Relay Towers) أو من قاعدة أرضية إلى طائرة.

3- الموجات المنعكسة (Reflected Wave). وهي التي يتم التقاطها هذه الموجات بعد انعكاسها عن سطح الأرض وليس عن الأيونوسفير.



الشكل 1-18: انتشار الموجة الراديوية: (1) الموجات الفضائية، (2) الموجات المباشرة، (3) الموجات المنعكسة، (4) الموجات السطحية.

4- الموجات السطحية (Surface Waves) وهي موجات راديوية تُلتقط في الأفق دون أي انعكاسات أرضية.

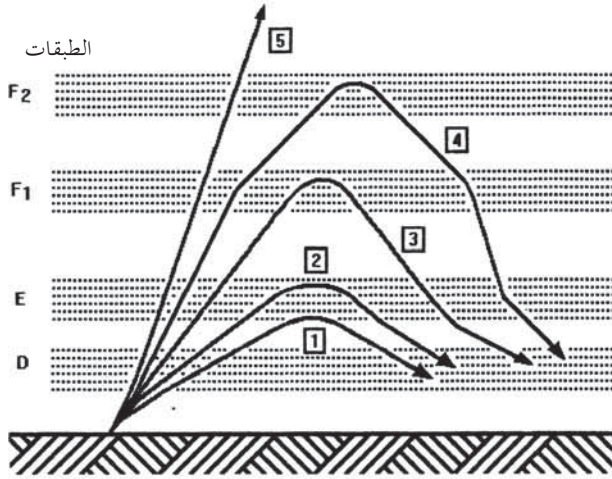


الشكل 18-2: تحديد مدى الأفق الراديوي.

يتقيد نطاقاً ارسال الترددات فوق العالية UHF وبث الميكرويف Microwaves في الأفق الراديوي (Radio Horizon) (كما هو مبين في الشكل 18-2) إذ إن مدى الإشارات يعتمد على الارتفاع  $h$  للهوائي وهو يتحدد بالبعد الأفقي الراديوي  $d_h$  إذا كان المستقبل قريباً من مستوى سطح الأرض. تساوي هذه المسافة حاصل ضرب 1.4 في الجذر التربيعي لارتفاع الهوائي  $h$ .

الإيونوسفير (Ionosphere) هي إحدى طبقات الغلاف الجوي للأرض. وفيها، تكون نسبة الهواء ضئيلة جداً حيث تلعب كمية الأيونات والإلكترونات الحرة دوراً مهماً في انعكاسات الموجات الراديوية. يبدأ الجزء الأسفل من هذه المنطقة عند ارتفاع 30 mi (50 km) من سطح الأرض ويمتد إلى حوالي 250 mi (400 km) فوق سطح الأرض. يعتمد هذا الارتفاع على فصول السنة وساعات النهار، ففي ساعات النهار تتسبب الطبقة D الجوية، التي تقع على ارتفاع من 30 mi إلى 60 mi (50 km إلى 100 km) فوق سطح الأرض، في توهين (تخفيض) ترددات الراديو بين 1 MHz و 100 MHz التي تقوم بامتصاص الطاقة من الموجات الراديوية التي تقل عن 10 MHz. وفي ساعات النهار تعكس الطبقة E، التي تعلو عن سطح الأرض بـ 60 mi إلى 90 mi (100 km إلى 150 km) الإشارات على طول المسارين الأول والثاني، كما يظهر في الشكل 18-3. أمّا على مستوى المسارين الثالث والرابع فتجتمع الطبقتان  $F_1$  و  $F_2$  في النهار على علو يتراوح بين 90 mi إلى 250 mi (150 km إلى 400 km) لتعكس إشارات المسارين. وخلال فترة الليل، تبقى الطبقة  $F_2$  الممتدة بين 150 mi إلى 250 mi (250 km إلى 400 km) مستقرة.

وتتخذ الإشارات مساراً خامساً في كلّ الطبقات الأيونوسفيرية، تقودها إلى الفضاء الخارجي إذا ما تمّ توجيهها في زاوية تزيد عن الزاوية الحرجة (Critical Angle).



الشكل 18-3: تأثير الطبقات الأيونوسفيرية في إرسال الإشارات، (1,2,3) الانعكاسات النهارية، (4) مسار الانعكاسات الليلية، (5) مسار الزاوية الحرجة في الفضاء.

## التضمين السعوي

إن عمليّة التضمين السعوي (AM) (Amplitude Modulation) هي عبارة عن تعديل في الترددات الراديوية الحاملة لموجات RF بواسطة إشارات صوتية سمعية أو إشارات مشفرة لنقل المعلومات الاتصالية وإضافة «الإخبارات» (Intelligence) إلى الإرسال. ويفك تضمين (Demodulation) الإشارات المضمّنة في المستقبل لإعادة إنتاج الكلام أو الموسيقى المضمّنة.

إن حاملة موجات RF هي موجات جيبية عالية التردد (High Frequency Sine Waves) تمتاز بسمات ثلاث يمكن تضمينها وهي:

1- السعة Amplitude.

2- التردد Frequency.

3- الطور Phase.

في التضمين السعوي (AM) ترتبط سعة الفولتية الفوريّة لموجات RF ارتباطاً خطياً مباشراً مع المستوى الآني لقيمة الفولتية في إشارات التردد السمعي (AF). وبالتالي يساوي معدل الاختلاف في السعة تردد التضمين.

تظهر موجات الحاملة غير المضمّنة، المبينة في الشكل 18-4 -أ، على شكل

موجات جيبيه ذات تردد عال، فيما تظهر الإشارات المضمنة المبينة، في شكل 18-4-ب كموجات جيبيه (Sine Wave) ذات تردد منخفض تقوم بتضمين الموجات الحاملة لـ RF، كما في الشكل 18-4-ج. تقاس النسبة المئوية للتضمين من خلال صيغتين مختلفتين، تعبر الأولى عن الذروة الموجبة (Positive Peak) بالآتي:

$$\text{في المئة } (E_{max} - E_0) 100 / E_0 \text{ حيث } E_0 \text{ سعة (اتساع) موجة الحاملة غير المضمّنة.}$$

وإن التعبير عن النسبة المئوية للتضمين في الذروة السالبة (Negative Peak) هو الآتي:

$$\text{في المئة } (E_0 - E_{min}) 100 / E_0$$

إن أي زيادة في سعة الإشارة المضمّنة تسبب ارتفاعاً في النسبة المئوية للتضمين. وينتج عن هذا الارتفاع تحسّن في نسبة الإشارة/ الضجيج في المستقبل وتزيد من قوّة الخرج السمعي.

إذ وصلت نسبة التضمين إلى المئة في المئة أو أكثر يحدث إفراط في التضمين (Overmodulation) ويتشوه غلاف التضمين، ويمكن سماع هذا التشويه في المُستقل. كما أن الإفراط في التضمين يولد نطاقات جانبية غير مرغوب فيها تتداخل مع القنوات المجاورة، وذلك من خلال مزج النطاقات الجانبية مع هذه القنوات.

إن إشارة AM الفولتية هي عبارة عن إشارات (RF) وذلك لغياب أي فولتية سمعية، كما أنها تضم جملة من المكوّنات، التي إذا ما جُمعت تُؤلّد تغييراً من شكل الموجة المضمنة سعويّاً وهذه المكوّنات هي:

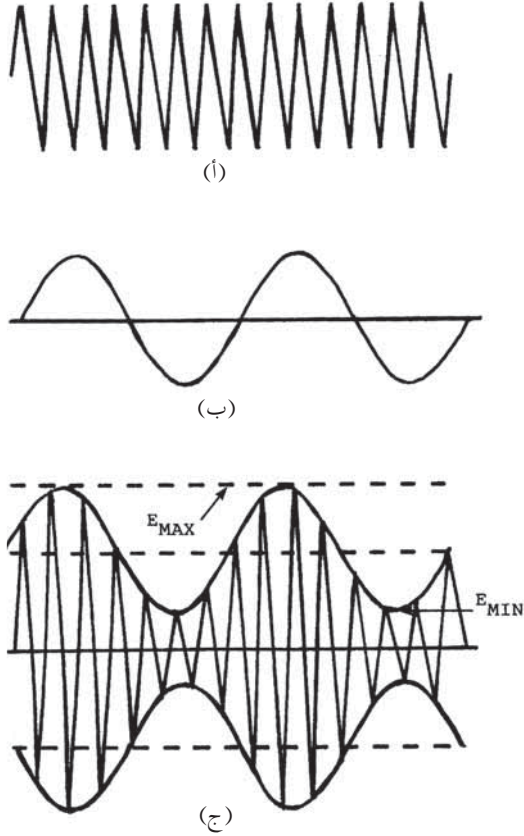
1- النطاق الجانبي العلوي، الذي تساوي سعته نصف عمق التضمين وتردداته مجموع ترددي المضمّنة و الحاملة.

2- مكوّن الحاملة التي تكون سعتها سعة تردد الحاملة غير المضمّنة والتي يساوي ترددها تردد الحاملة.

3- النطاق الجانبي السفلي: الذي تساوي سعته نصف عمق التضمين، وتردداته



الفرق بين ترددي المضمّنة و الحاملة.



الشكل 18-4: التضمين السعوي (أ) الإشارة الحاملة، (ب) شكل الموجة المضمّنة، (ج) الغلاف المضمّن الناتج.

تكون الإشارات المضمّنة سعويّاً (AM) ضمن نطاق عرض ترددي يعرّف على أنه فرق في ترددي النطاقين الجانبيين العلوي والسفلي. وحين يحتوي الكلام أو الموسيقى على العديد من الترددات الآنية، المتفاوتة السعة، تنتج كل من المكونات السمعيّة زوجاً من النطاقات الجانبية ويصبح عرض النطاق الذي تحتله إشارات AM مساوياً ليلفرق بين تردد النطاق الجانبي الأعلى وتردد النطاق الجانبي السفلي المرسلين. وبذلك يصبح عرض النطاق مساوياً ضعف تردد التضمين السمعي الأعلى.

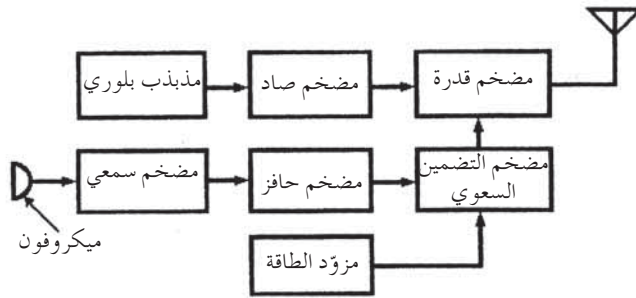
## مرسلات موجات الراديو المضمنة سعويًا

إن مرسلات موجات الراديو المضمنة سعويًا (AM Radio Transmitters) هي مرسلات تكون الحاملة فيها مضمنة سعويًا. ويُظهر التخطيط المبسط في الشكل 5-18 مرسل موجات مضمنة سعويًا قادراً على القيام باتصالات صوتية بنطاق جانبي مزدوج. يوّلد جزء الترددات الراديوية RF قدرة الحاملة المطلوبة، ويوفر الجزء AF القدرة السمعية اللازمة لتضمين سعة هذه الترددات.

ينقسم فصل الترددات الراديوية RF إلى الأجزاء التالية:

- مُذبذب التحكم البلّوري (Crystal - Controlled Oscillator).
- مرحلة المضخم الصاد (Buffer Amplifier Stage).
- مضخم قدرة الترددات الراديوية الأخير (Final RF Power Amplifier).

حددت لجنة الاتصالات الفدرالية (FCC) درجة خاصة للترددات المحملة في كل محطة تضمين سعوي، كما فرضت حصر ترددات الخرج ضمن وتيرة محددة. على سبيل المثال، إذا ما فُرض على إحدى محطات التضمين السعوي ترددات الحاملة بمقدار 880 kHz، مع تفاوت مسموح  $\pm 20$  Hz، لذا يجب أن لا يتعدى تردد الخرج



الشكل 5-18: مخطط لمرسل التضمين السعوي (AM).

$$880 \text{ kHz} + 20 \text{ Hz} = 880.20 \text{ kHz}$$

ولا يجب أن يقل عن =

$$880 \text{ kHz} - 20 \text{ Hz} = 879.98 \text{ kHz}$$

بإمكان مذبذب التحكم البلّوري، داخل فرن حراري ذي درجة حرارة مسيطر

عليها، أن يحافظ على استقرار مستوى الترددات الخرجية في نطاق تفاوت ضيق جداً. والجدير بالذكر هنا هو أن المذبذب يعمل بواسطة مزود طاقة، منظم تنظيمياً جيداً ومرشحاً جيداً. يُشغّل طور المذبذب بين فئة AB وفئة C فيوفر عندئذٍ قدرة خرج من عدة واطات (Watts).

يتبع المذبذب (Oscillator) مرحلة المضخم الصاد (Buffer Amplifier)، الذي يؤمن استقراراً في التردد. لهذه المرحلة معاوقة دخل عالية وهي بالإجمال تعمل بشروطٍ أدنى من تلك التي تعمل بها الفئة AB. إن قدرة الكسب في المرحلة الصادة (Buffer Stage) منخفضة نسبياً، ولكنها كافية لتأمين الحمل (Load) اللازم للمذبذب، وهذا عاملٌ أساسي في عملية تثبيت الترددات. تقوم مضخمات القدرة الوسيطة (Intermediate Power Amplifier) بزيادة قدرة الحاملات. وتعمل هذه المرحلة عادة بشروطٍ فئة C، التي تهدف إلى تقديم أعلى مستوى من الكفاءة. للحصول على نطاق التشغيل المطلوب تُستخدم مضاعفات التردد أو مضاعف المراحل (Double Stages) في المضخمات الوسيطة.

إن مرحلة تضخيم قدرة الترددات الراديوية الأخيرة، تعتبر الأهم من أي شيء آخر في قسم الترددات الراديوية لأنها تُرسل قدرة خرج تقديرية من المرسل إلى الهوائي. صحيحٌ أن اللجنة الفدرالية للاتصالات تفرض قدرة خرج معينة على معايير محطات بث التضمين ولكنها تتسامح مع قدرة خرج بتفاوت محدد. بمعنى آخر، إن تفاوت القدرة في تلك المحطات يمكن أن يمتد من 5 إلى 10 في المئة دون تخطي قدرة الخرج المسموح بها. وبالتالي، بإمكان محطة بث بقدرة مسموح بها تساوي 20kW، أن تبث فعلياً بقدرة لا تتجاوز 21 kW ولا تقل عن 18 kW.

بما أن مرحلة الترددات الراديوية الأخيرة هي التي تنتج المستوى الأعلى في قدرة الترددات الراديوية RF، يتوجب على المضخمات أن تعمل ضمن شروط الفئة C، وذلك لتأمين درجة من الكفاءة، قابلة للوصول حتى 90 في المئة. يتحقق ذلك باستخدام دائرة الدفع السحب (Push - Pull) التي تزيل جميع التوافقيات الشفعية (Even Harmonies) لتردد الموجة الحاملة (Carrier Frequency).

إن الحجب بين الملفات الخازنة وملفات القرن يخفّض القرن السعودي

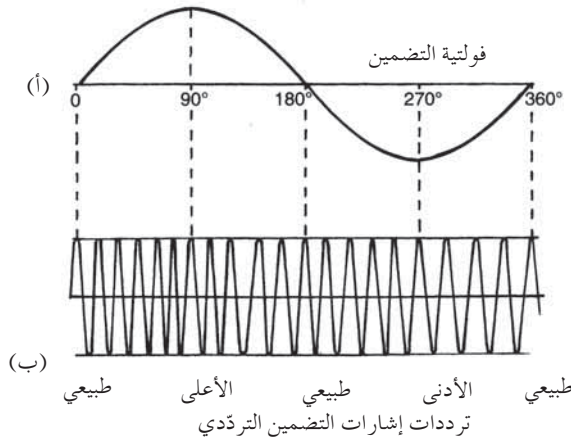
(Capacitive) بين الملفين لمنع إرسال التوافقيات ذات الترددات العالية إلى الهوائي. كما توضع مصائد للموجات (Wavetraps) على التسلسل وعلى التوازي مع ملف القرن لمنع أي توافقيات غير مرغوب فيها قد تصل إلى الهوائي.

## تضمين التردد

في تضمين التردد (Frequency Modulation – FM)، تكون الترددات الراديوية (RF) للحاملة مضمّنة ترددياً بواسطة إشارات سمعية مضمّنة، كما يظهر في الشكل 18-6-أ. إنّ مقدار الانحراف الآني للترددات (Frequency Shift) أو بُعد الانحراف عن متوسط قيمة موجات FM غير المضمّنة، والتي تظهر في الشكل 18-6-ب، مرتبط خطياً بكمية الفولتية الآنية للإشارات المضمّنة. وحتى بعد التضمين تبقى سعة الترددات الراديوية للحاملة ثابتة، وتبقى قدرة خرج الترددات الراديوية وتيار هوائي مرسلات تضمين التردد FM مستقلين عن عمليّة التضمين.

إضافةً إلى ذلك فإن معدل الترددات المنحرفة ( $F_d$ ) يساوي تردد المضمّنة. وبالتالي تكون إزاحة تردد حاملة الترددات الراديوية مستقلة عن التردد المضمّن. وإذا كانت لإزاحة تردد حاملة الترددات الراديوية ولتردد المضمّن نفسها السعة، فإن نغمات التضمين 200 Hz و 400 Hz نفس تؤمّن إزاحة تردد موجة الترددات الراديوية.

بالإجمال، إن أعلى الترددات السمعية التي تفوق الـ 800 Hz تُضخم تدريجياً



الشكل 18-6: التضمين الترددي FM (أ) شكل التضمين الموجي، و(ب) الغلاف المضمّن.

التشديد القبلي (Prememphsise) مع التضمين الترددي ومرسلات التلفزيون لتحسين نسب الإشارة/ضوضاء في المستقبل. يقاس التشديد القبلي من خلال ثابت الزمن لدارة RC ، التي يزداد خرجها السمعي مع ازدياد التردد. وتحدد لجنة الاتصالات الفدرالية FCC هذا الزمن بمقدار  $75 \mu s$ . ولكي يعاد توازن التناغم يغذى مميّز الخرج (Output Discriminator) لدارة RC غير مؤكدة (Deemphasis) بثابت الزمن نفسه.

حين تبلغ نسبة تضمين حاملة الترددات الراديوية 100 في المئة تصل إزاحة التردد إلى قيمتها العليا المسموح بها في ما يخص النظام، والتي تسمى الانحراف الترددي الأقصى (Highest Frequency Deviation). في البث التجاري المضمّن ترددياً قد يبلغ انحياز الترددات 75 kHz على كل من جانبي ترددات الحاملة غير المضمّنة. وبالنتيجة يصبح تأرجح خرج الترددات مع تضمين 100 في المئة يساوي  $\pm 75 \text{ kHz}$ . وعلى سبيل المفارقة في مرسلات التلفزيون تؤدي نسبة تضمين 100 في المئة إلى درجة انحراف الترددات بـ 25 kHz.

إن النسبة المئوية للتضمين ومقدار انحياز الترددات هما عاملان يتناسبان طردياً تماماً، فيعطيان 40 في المئة من التضمين في البث التجاري FM تعادل خرج انحراف ترددي مقداره:

$$\pm 40 \times 75/100 = \pm 30 \text{ kHz}$$

في البث المضمّن ترددياً (FM)، تحدّد درجة التضمين عن طريق «دليل التضمين» (Modulation Index). وفي البث الموسيقي والكلامي تكون القيمة الفوريّة لدليل التضمين متقلبة ضمن نسب مئوية تتراوح بين 100 في المئة وأقل من 1 في المئة. كذلك الأمر بالنسبة إلى أي من الأنظمة الفردية، فهناك أيضاً قيم دليل تضمين يطلق عليها مصطلح نسبة الانحراف «Deviation Ratio».

يساوي عرض النطاق في البث التجاري المضمّن ترددياً 200 kHz. أما المدى السمعي المرسل فيتراوح بين 15 Hz و 50 Hz نظراً إلى أن مقدار انحراف الترددات بنسبة تضمين 100 في المئة يساوي 75 kHz. وتتمثل نسبة الانحراف في المعادلة التالية:

$$75 \text{ kHz} / 15 \text{ kHz} = 5$$

تعتبر هذه القيمة نموذجية في أنظمة FM ذات النطاق الواسع. ولكن الأمر معاكس بالنسبة إلى مرسلات FM البحرية التي تستخدم نظاماً ضيق النطاق بعرض 20 kHz فقط.

في هذه الأنظمة تكون درجة الانحراف الترددي لنسبة 100 في المئة تضمينية 5 kHz، وأعلى درجة ترددات سمعية 3 kHz، فينتهي مقدار نسبة الانحراف

$$\rightarrow 1.67 = \frac{5 \text{ kHz}}{3 \text{ kHz}} \text{ فقط.}$$

## تضمين الطور

في تضمين الطور (Phase Modulation)، يضمّن الطور الآني لحاملة ترددات الراديو بواسطة إشارة سمعية مضمّنة، بينما تبقى سعة RF المحملة ثابتة. إنّ الكمية الآتية لانحياز الطور (بعيداً عن القيمة غير المضمّنة) مرتبطة خطياً بالمقدار الآني للفولتية لإشارة التضمين. إن معدل تغير الطور يكافئ الانحياز في الترددات. وبالتالي فإن طور التضمين الموجي يتطابق شكلياً مع التضمين الترددي الموجي FM، ولا يمكن التمييز بينهما إلا بعد العودة إلى إشارة التضمين. إنّ تضمين الطور هو الوسيلة الأولية غير المباشرة المتبعة في توليد التضمين الترددي FM عن طريق مرسلات FM.

## مرسلات FM

تنتج مرسلات FM (FM Transmitters) إشارات خرج على شكل منحني جيبي بسعة ثابتة وترددات متغيرة، تتغير بحسب الإشارات السمعية المرسلّة. هنالك نوعان أساسيان من مرسلات FM: نوع مباشر وآخر غير مباشر. يُضمّن إرسال FM المباشر بواسطة تغيير ترددات المذبذب وذلك تلبية لسعة الإشارة المضمّنة. وعلى العكس يضمّن إرسال FM غير المباشر بواسطة تضمين طور خرج مذبذب التحكم البلّوري تلبية للإشارة المضمّنة. تحوّل الإشارة المضمّنة طوراً إلى إشارة مضمّنة سعياً (FM) بانحياز 90° في الطور.

تحتوي مرسلات FM على شبكات تشديد قبلي (Preemphasis) تؤمن نفس نسبة

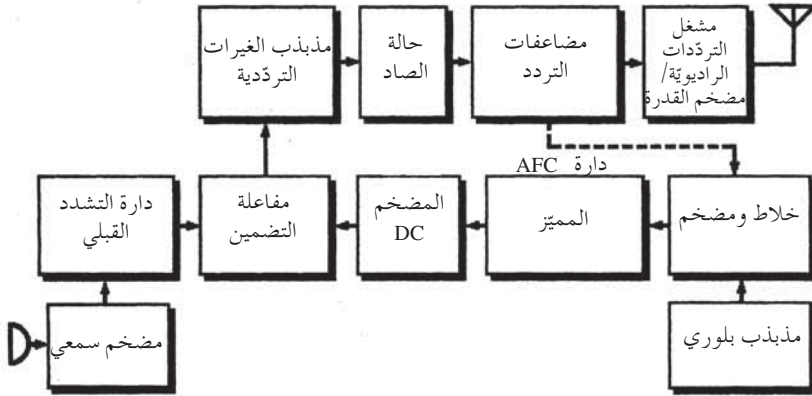
الإشارة/ إلى الضجيج في كلّ مكوّنات ترددات إشارات FM المرسلّة. وذلك بعد أن تقوم هذه الشبكات بإرسال خرج متناسب سعته مع ترددات الدخل، فوق حدّ معين من الترددات. وبالتالي يصبح خرج مكوّنات الترددات العالية لإشارات الدخل أعلى من تلك الكائنة في مكوّنات الترددات المنخفضة.

## مرسلات FM المباشرة

يبين الشكل 7-18 مخططاً لمرسل FM مباشر (Direct FM Transmitters). تضخم إشارة الدخل السمعية بواسطة مضخم سمعي، ثم ترسل إلى دائرة التشديد القبلي التي تبرز الترددات السمعية ثم ترسل الإشارات السمعية المضمّنة إلى المضمّن (مفاعلة JFET أو دايود فاراكتور Varactor)، الذي يتبع بدوره مفاعلة قد تكون حاثية أو سعوية للسيطرة على ترددات المذبذبات ذات الترددات المتغيرة (Variable - Frequency Oscillator - VFO). تحدد كمية ونوعية المفاعلة بواسطة سعة الإشارة المضمّنة سمعياً. وينتج الـ VFO خرج ترددات راديوية تصبح على شكل منحني جيبي عندما لا يتم تضمينها التردد المركزي للمرسل. تُرسل الإشارات المضمّنة عبر مرحلة الصاد (Buffer)، ومنه إلى مضخمة وسيطية فمضاعفي ترددات اثنين تزيد من ارتفاع الترددات المنحرفة لإشارات FM. ثم يُقدم مشغّل ترددات راديوية، بالاشتراك مع مضخم طاقة RF الذي ينشط إشارات RF هذه إلى مستوى طاقة معيّن ملائم للإرسال.

تحتوي حلقة التحكم بالترددات الأوتوماتيكية على مذبذب بلوري، وخلاط، ومضخّم، ومميّز، ومضخم DC، ومن مهامها إنتاج إشارات تصحيح متناسب مع أي نوع انحرافات قد يحصل.

حين تدخل هذه الإشارات إلى مضمّن FM يعود خرج المذبذب تلقائياً إلى التردد الصحيح. إن العيب الرئيسي لمرسلات FM المباشرة، يكمن في تعقيد تلك الحلقات اللازمة لتحقيق السيطرة الأوتوماتيكية على الترددات بغية الوصول إلى الاستقرار الترددي المطلوب.



الشكل 18-7: مخطط لمرسلة FM مباشرة.

## مرسلات FM غير المباشرة

تحتوي مرسلة FM غير المباشرة (Indirect FM Transmitters) العادية على مذبذب بلوري لتوليد الترددات الأساسية.

يمرّ الخرج السمعي في شبكة التشدد القبلي ومن ثمّ في مضخم سمعي ليصل إلى شبكة تصحيح سمعية تعالج (أو تبلور) الإشارات السمعية قبل إرسالها إلى مضخم نبضي (Pulse Modulator) الذي يعدل ترددات المذبذب استجابة لإشارة التضمين. يقوم مضخم صاد بعزل المذبذب لتبدأ مراحل مضاعفة الإشارات والترددات المنحرفة ثم ترفع الإشارات إلى مستوى القدرة المنشودة بواسطة مشغل ترددات راديوي ومضخم طاقة الترددات الراديوية. إن هذه المرسلات لا تحتوي على دارات سيطرة ترددية أوتوماتيكية (AFC Circuit) لأنّ المذبذب البلوري، وحده، يؤمّن ترددات عالية ومستقرة.

## مرسلات الستيريو المضمّن ترددياً

تُرسل إشارات الستيريو السمعية من خلال مرسلات FM (FM Stereo Transmitters) بعملية خاصة تعرف باسم ستيريو FM التبادلي المتعدد (FM Stereo Multiplexing). عندها يخضع خرج سمعي صادر عن ميكروفونين، عن اليمين واليسار، لدائرة مصفوفة طارحة وجامعة (Adder and Subtractor Matrix Circuit). لهذه الدارة خرجان اثنان: الأوّل هو كناية عن حاصل جمع سعة الإشارتين الآتيتين (اليمين واليسرى) والثاني هو



الفرق بينهما. تتراوح الترددات الفردية (Monaural) والمجسمة (Stereophonic) بين 50 Hz و 15000Hz. يُستخدم مجموع هذه الإشارات لتضمين الترددات المحملة الأساسية. ثم يعكس تضمين المستقبل المفرد ليصدر ترددات سمعية تحتوي على إشارات اليمين واليسار جميعاً لتجنب فقدان أي معلومات منها.

أما الإشارات الناتجة عن الطرح فتستعمل لتضمين حاملة الستيريو الجزئية (Double – Sideband Stereo Subcarrier) ذات النطاق الجانبي المزدوج، والذي تعمل بتردد 38kHz.

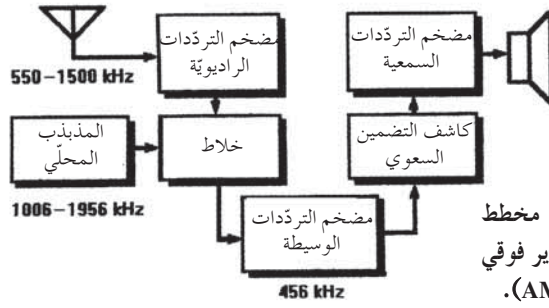
إن هذه الحاملة الجزئية، التي يتوجب كتبها بمستوى أقل من 1 في المئة من الحاملة الرئيسية، هي في حالة ثابتة ومتناسبة مع إشارات الستيريو الموجهة، والتي تصدر بتردد 19kHz. عندها تُضمّن الحاملة الجزئية الحاملة الرئيسية لتعود الإشارات الموجهة وتسيطر على دارات إعادة التضمين الستيريو فوني في المستقبلات، التي يمكن دمجها مع مجموع الإشارات لإعادة توليد إشارات اليمين واليسار الأصلية.

## مستقبلات التضمين السعودي

إن مستقبل التغير الفوقي (Superheterodyne Receiver) هو دائرة استقبال التضمين السعودي (AM Receivers)، الذي يتغلب على المثالب والتقصر في مستقبل ترددات الراديو المنغمة (Tuned Radio Frequency- TRF) الأخيرة، وذلك بتحويل كل الترددات الواردة إلى تردد واحد وسيط IF. إنَّها دائرة الاستقبال الأكثر رواجاً في مستقبلات الراديو الشخصي. كما أن التبدلات في الدارات تستخدم أيضاً في الاتصالات الراديوية، سواء عند الهواة أو المهنيين المتخصصين.

## مستقبلات المغاير الفوقي

إن المستقبل المغاير الفوقي (Superheterodyne Receivers)، الذي يظهر الشكل 8-18 مخططاً مبسطاً له، يستقبل إشارات AM نطاق بث إذاعي قياسية 550 kHz إلى 1500 kHz. تخضع إشارات الراديو الملتقطة من الهوائي إلى مضخم الترددات الراديوية قبل أن ترسل إلى الخلاط الذي يستقبل تلقائياً الخرج من المذبذب المحلي. لا يستقبل الخلاط إلا الإشارة التي نغمت (Tuned) فقط فيما يرفض ماعداها من



الشكل 8-18: مخطط تبسيطي لمستقبل مغاير فوقي للتضمين السعوي (AM).

إشارات. تختلف ترددات المذبذب المحلي عند الاستقبال عن الترددات المنشودة بدرجة تعادل الترددات الوسيطة للمستقبل وتساوي عادةً 456 kHz. في مجمل مستقبلات المغاير الفوقي، تكون ترددات المذبذب المحلي أعلى من تردد الإشارة. فإذا كانت الترددات الوسيطة تساوي 456 kHz والخلاط مثبت على درجة 1010 kHz يعدل المذبذب فوراً درجته إلى 1466 kHz ( $1466 - 1010 = 456$  kHz) فإذا عاد وتغير الخلاط إلى 880 kHz، تصبح عندئذٍ ترددات المذبذب 1336 kHz.

يغاير الخلاط المذبذب ودخل الترددات لإنتاج الفرق الترددي، أو بالأحرى التردد الوسيط ذاتها التي تحملها إشارات الترددات الراديوية AM. يضخم خرج الترددات الوسيطة الآتية من الخلاط بواسطة مضخم أو أكثر متخصص بتضخيم الترددات الوسيطة. بعدها يرسل الخرج المضخم إلى كاشف التضمين السعوي (Amplitude - Modulation Detector) حيث تفصل الترددات السمعية عن إشارات الترددات الوسيطة، وتضخم ثم ترسل إلى مكبر صوت أو إلى السماعات.

إن مستقبلات المغاير الفوقي عالية الكفاءة تحتوي عادةً على ضابط تشويش (Noise Limiter) ودارات تحكم أوتوماتيكي بالصوت (AVC). يمنع ضابط التشويش وصول الشوائب الصوتية من الدخول إلى المستقبل بعد قطع سعة الإشارة في المرحلة التي تتواجد فيها. إن دارة التحكم الأوتوماتيكي بالصوت (AVC) تُبقي الخرج السمعي من المستقبل ثابتاً، رغم التغيرات في قوة إشارات الترددات الراديوية. تتم هذه العملية بتطوير فولتية التيار المباشر DC التي تتناسب سعتها مع قوة الإشارات السمعية المرسلة من الكاشف. ترسل الفولتية المتغيرة إلى مضخمات الترددات الراديوية والترددات الوسيطة لتسيطر لاحقاً على سعتها.

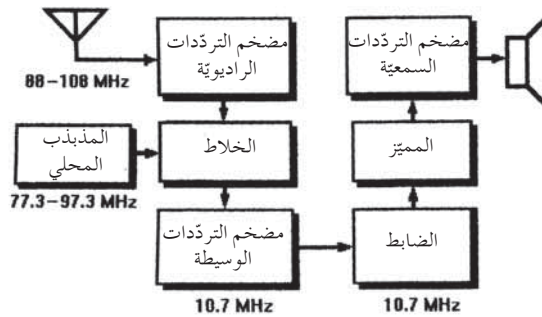
تستخلص مستقبلات المغاير الفوقي التقليدية المكونات السمعية من إشارات الترددات الوسيطة، غير أن ذلك يشكل عائقاً أمام استقبال الموجات المستمرة (CW) التي لا تحتوي على إشارات سمعية. لذلك يضاف إلى المستقبل مذبذب ترددات نبضي لتعويض الإشارات السمعية، إذ لا بد من استقبال الموجات المستمرة (CW).

## مستقبلات FM

### مستقبلات FM القياسية

إن مهمة مستقبلات FM (FM Receiver) القياسية هي استقبال وإعادة إنتاج إشارات FM. يحتوي المخطط التبسيطي في الشكل 9-18 على مستقبل FM من شأنه استقبال إشارات قياسية للبعث الإذاعي من نطاق 88 MHz إلى 108 MHz هذا المخطط المبسط هو شبيه بالمخطط الذي سبقه عن مستقبلات بث التضمين السعوي (الشكل 8-18). تضخم الإشارة FM الملتقطة من الهوائي بواسطة مضخم الترددات الراديوية (RF Amplifier) ثم ترسل إلى خلاط حيث تدمج مع إشارة صادرة عن المذبذب المحلي الذي بوسعه أن يولد ترددات تتراوح بين 77.4 MHz و 97.3 MHz.

إن خرج الخلاط هو في الحقيقة تردد وسيط (IF) يحفظ كل معلومات إشارات FM المرسله. لإشارات IF سعة ثابتة، ولكن تردداتها تتقلب بشدة فوق وتحت الـ 10.7 MHz لتتبع أثر تضمين المرسلات حين تنغم إلى نطاق بث FM المعياري. وبهذه الطريقة يتحول التردد المركزي التابع لإشارات FM إلى ترددات IF الخاصة بالمستقبل.



الشكل 9-18: مخطط تبسيطي لمستقبل مُضمن ترددي (FM).

بعد التضخيم بواسطة مضخم الترددات الوسيطة تخضع الترددات الوسيطة IF إلى لضابط حالة (Limiter Stage) ينزع عنها كل تغيرات السعة المحتملة عليها، فتطبق الإشارة المضبوطة إلى مميّز FM الذي يؤمّن فولتية خرج سمعية فورية تناسب مع كمية الانحراف الترددي الفوري عن الترددات الوسيطة.

ترسل هذه الإشارة بعدئذٍ إلى شبكة طور مزيل للتشديد القبلي (Deemphasis Network) فيقلب عملية التشديد القبلي الذي تمّ في عمليه إرسال FM، ويعيد توازن التناغم لإشارات FM في المستقبل إلى حالتها التي سبقت التشديد القبلي. تُنجز هذه العملية بواسطة دارات تخفض درجة الخرج إلى المضخم السمعي إذا ازدادت الترددات السمعية، وتزيد هذه الأخيرة إذا ما انخفضت الترددات السمعية، (إن مزج المميّز والدارات المزيلة للتشديد القبلي تحل مكان الكاشف في مستقبلات التضمين (السعوي) (AM). عندها تضخم الإشارة السمعية وترسل إلى المكبر الصوتي.

### مستقبلات الستيريو المضمّنة ترددياً

باستطاعة مستقبل الستيريو (FM Stereo Receivers) استقبال وإعادة إنتاج إشارات FM التقابلية المتعددة المضمّنة ترددياً (FM). إن نهاية الواجهة لهذه المستقبلات لا تختلف عن تلك التي في مستقبلات FM التقليدية. تضاف إليها دارات إضافية، تلي كاشف FM، لفصل المكوّنات الفردية للإشارات المركّبة. هذه المكوّنات هي عبارة عن إشارات اليمين + اليسار (L + R) مرفقة بنطاق عرض يساوي 15 kHz، وإشارات (L - R) بنطاق عرض 23 kHz إلى 53 kHz، وترددات رئيسة محتملة بدرجة 19 kHz.

تُفصل هذه المكوّنات عن الإشارات المركبة بواسطة الترشيح، فيما تقوم دائرة مصفوفة (Matrix Circuit) بدمج هذه الإشارات لتعيد إشارات قنوات اليمين واليسار الأصلية وتحافظ عليها. عندئذٍ، تعالج هذه الإشارات المحمّية كلها في قنوات سمعية منفصلة. وهي تحتوي على شبكات لا تشديد قبلي ومضخّات سمعية، قبل أن ترسل إلى مكبرات الصوت. يمكن الإطلاع أيضاً على مراسلات الستيريو المضمّنة ترددياً، والتي سبق وذكرها في هذا الفصل.

## الفصل التاسع عشر

# البث التلفزيوني وتكنولوجيا الاستقبال

### المحتويات

• نظرة شاملة
• معايير لجنة الأنظمة التلفزيونية الوطنية الأميركية (U.S. National Television Systems Committee (NTSC) Standard)
• مرسلات التلفزيون الملون (Color TV Transmitters)
• المستقبلات التلفزيونية (TV Receivers)
• صمامات كاميرات التلفزيون (TV Camera Tubes)
• كاميرات أداة قرن الشحنة (Charge-Coupled Device (CCD) Cameras)
• معايير البث التلفزيوني البديل (Alternative TV Broadcast Standards)
• التلفزة الكبلية (بالإشارة السلكية) (Cable Television - CATV)
• تلفزيون الوضوح العالي (Hi-Definition Television - HDTV)
• أجهزة استقبال وتوزيع الشحنة (Set-Top-Boxes)
• تلفزيون هوائي الساتل الرئيس (Satellite Master Antenna Television - SMATV)
• أنظمة الساتل الرقمية (Digital Satellite Systems)

## نظرة شاملة

أصبح التلفزيون في القرن العشرين أحد الأعاجيب التقنية، وذلك لقدرته على إصدار صور متحركة، وأصوات وموسيقى، من خلال جهاز الاستقبال عينه. كان البث التلفزيوني الخام، المستند إلى المسح الميكانيكي، قد جرّب في أوائل القرن العشرين، غير أن بث أول برنامج تلفزيوني لم يكن ممكناً قبل عام 1928، فكان أول برنامج في الولايات المتحدة. واعتمدت تلك الأنظمة الرائدة على أقراص ميكانيكية دوّارة كبيرة وغير موثوق بها لإنتاج الصور. واليوم تعتمد التلفزيونات الحديثة على مزج توفيق بين الكاميرا وصمامات CRT لإنتاج الصور، التي تستند على أساس المسح المتزامن لحزم إلكترونية (Electron Beams).

طُوّر أول صمام لأشعة المهبط (Cathode Ray Tube – CRT)، وهو كناية عن غلاف زجاجي مفرغ من الهواء يحتوي على كاثود باعث للإلكترونات وأنود ذي استقطاب موجب، كأداة مخبرية لدراسة الظواهر الكهربائية في الغازات وفي الفراغ. ولقد كان الإصدار الأولي لهذا الصمام الخطوة الأهم في طريق اكتشاف الأشعة السينية. وفي السنوات اللاحقة وجد الباحثون أنه بالإمكان مسح حزمة الإلكترون على شاشة فلورية، وذلك من خلال تبديل قطبية الإلكترونات الداخلية لتكوين صور تدوم أطول لكي تتم رؤيتها. وقد أدى هذا الاكتشاف إلى اختراع ما يعرف بالأوسيلوسكوب (Oscilloscope).

مع تطوير كاشف الصورة (الإكونوسكوب) (Iconoscope)، بدأت التلفزيونات الحديثة بالظهور. فبدل أن تُرسم الصورة بحزمة الإلكترون على شاشة فوسفورية بُدلت استقطابية الإلكترونات الداخلية لكي تسمح الحزمة صورة بصرية مركزة على صفيحة داخلية. من ثمّ تضمّن الإشارة الكهربائية الصادرة من الصفيحة بواسطة الحزمة لتحويل الصورة إلى إشارة للصورة (أو ما يسمى اليوم بالفيديو). وعندما ترسل هذه الإشارات مع نبضة تزامن، يعاد إنتاج الصورة في صمام الاستقبال. وتقوم النبضة بمزامنة حزمة صمام الصور مع كاشف الصورة لتعطي أول نظام تلفزيوني ممسوح إلكترونياً.

كان أول ظهور علني للتلفزيون المزود بماسح إلكتروني في بداية عام 1933، إلا أنّ

البث التلفزيوني بالأبيض والأسود لم يتحقق حتى أربعينيات القرن العشرين. ومع أن الانتقال إلى البث التلفزيوني الملون كان سريعاً، إلا أنه بعد أكثر من 20 عاماً لم يتفوق عدد التلفزيونات الملونة في البيوت الأميركية على عدد تلفزيونات الأبيض والأسود فيها. غير أن الإنتاج الهائل والتنامي الاقتصادي جعل التلفزيونات الملونة بمتناول معظم أفراد الشعب.

إنّ مدى الاستقبال الجيد لجميع إشارات البث التلفزيوني لا يزال محدوداً حتى اليوم بنصف قطر لا يزيد عن 30 ميلاً عن المرسل، مما يحدّ من خيارات مشاهدي التلفاز، عكس ما هو عليه الحال بالنسبة إلى مستمعي الراديو. بالإضافة إلى ذلك، تشكل الجبال والوديان عائقاً أمام توزيع إشارات البث في المناطق المحصورة ضمنها. أدت هذه العوامل السلبية إلى تطوير فكرة التلفزيونات الجماعية، أو ما يعرف اليوم بتلفزيونات الكبل، أو تلفزيونات الإشارة السلكية. CATV يقوم مجهزة هذه الخدمة، بتوزيع الإشارات على المنازل بأجهزة استقبال مثبتة على ارتفاع كاف بحيث يتم استقبالها ضمن خط الرؤية. من ثمّ يقوم المجهّز بتوزيع البرامج المستلمة من مرّحّل الساتل وإزالة محدوديات البث المباشرة وتزويد المشتركين بعدد أكبر من القنوات التلفزيونية. مؤخراً بات بإمكان أجهزة استقبال الساتل المنزلية استلام أكثر من 150 قناة تلفزيونية.

يذكر أن المنافسة بين خدمتي التلفزيون بالكبل وبالساتل قد ازدادت حماسة. إلا أن مجريات الأمور تبين أن الخدمتين ستعايشان لمدة طويلة من الزمن. ومما يلاحظ في الوقت عينه أنّ شركات كبرى مشغلة للهاتف تُقدم على شراء شركات الكبل بغية جعل الكبل الوسيط العالمي في خدمات الاتصالات الهاتفية والتلفزة التفاعلية والبريد الإلكتروني، وعرض مقتطفات من الأفلام قبل شرائها، واستخدام الإنترنت، إضافةً إلى العديد من الخدمات الأخرى.

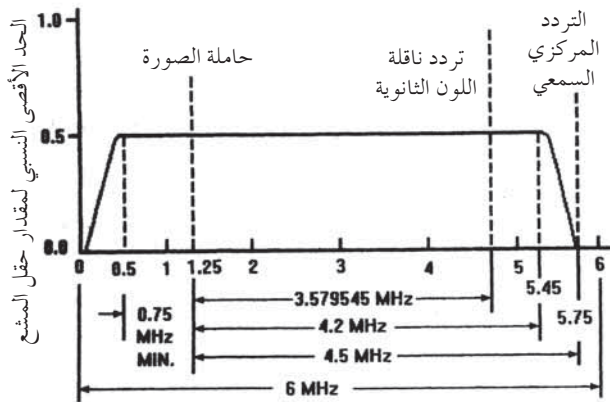
مع تطور التلفزيونات الرقمية، وتلفزيونات التبيان العالي HDTVs، بقي مستقبل البث التقني غامضاً ومحور أسئلة عديدة تحتاج إلى الإجابة عنها: فهل سيكون المواطن العادي مستعداً لاستبدال تلفزيونه التماثلي الملون بآخر عالي التبيان؟ وهل سيكون التجوال في الانترنت أكثر متعةً على التلفاز منه على الكمبيوتر؟ وهل يرغب

الناس في مشاهدة الأفلام على شاشات الكمبيوتر؟ على الأرجح إن عمليّة استبدال الأجهزة التماثليّة بأخرى عالية التبيان سوف تستغرق على الأرجح بضع سنوات نظراً إلى سعر الجهاز من تلك الأخيرة الذي يفوق 3000 دولار أميركي. أمّا التلفزيونات الرقمية العاجزة عن استقبال تلفزيونات التبيان العالي، فالأرجح أن يكون انتشارها ضئيلاً رغم السعي إلى بيعها بأسعارٍ زهيدة.

## معايير لجنة الأنظمة التلفزيونية الوطنية الأميركية

تمّ في عام 1953 التوافق على جعل «لجنة الأنظمة التلفزيونية الوطنية الأميركية» (National Television Systems Committee) - التي طورتها شركة الراديو الأميركي - المعيار الوطني في الولايات المتحدة. واليوم تتبنى هذه المعايير دول أخرى مثل كندا واليابان والمكسيك وبعض دول أفريقيا الجنوبية والدول الآسيوية. أما البال (PAL) والسيكام (SECAM) هما أيضاً معياران عالميان، إلا أنهما غير متوافقين رغم تشابههما مع NTSC.

تتجسد معايير NTSC للنقل التلفزيوني بالرسم البياني في الشكل 1-19 وهي تتيح بث قناة بعرض 6 MHz، تقع ضمنها، حاملة الصورة (Picture Carrier) على 1.25 MHz فوق الحدّ الأسفل للقناة. أمّا مركز الترددات السمعية فعلى 4.5 MHz فوق حاملة الصورة. يظهر في الشكل أيضاً أنّ النقل في NTSC مستقطبٌ أفقياً. تُضمّن الصورة المركبة سعويّاً (AM) فيما تُضمّن إشارات الصوت تردديّاً (FM). ويتشابه في كلّ



الشكل 1-19: معايير NTSC للث التلفزيوني.

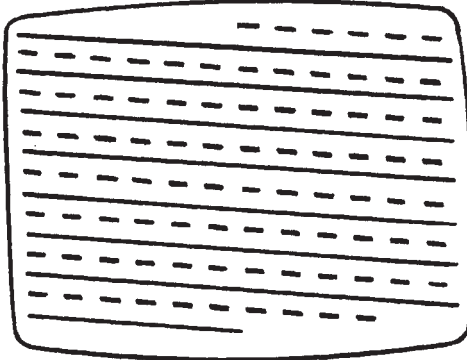


إطار 525 خطأً من 2 إلى 1، أمّا المسح فيتعاقب أفقياً من اليسار إلى اليمين ورأسياً من الأعلى إلى الأسفل. ويتم مسح 525 خطأً ضمن كل إطار بمعدّل 30 إطاراً في الثانية.

يتطلب تشكيل صورة التلفزيونات الملوّنة تحديد معايير للسطوع (Luminance)، واللون (Hue)، والإشباع (Saturation) (بين نوعيّة الملّون والنضارة Pastel Quality Versus Vividness). يُرسل السطوع بإشارات الأبيض والأسود، أمّا اللون ونسبة الإشباع، فيحتملان بإشارات التلوّن (Chrominance Signal). ويرتبط تبدل سعة إشارات اللون بالتبدّل في الإشباع، كما أن التغير في زاوية الطور يتعلق بالتغير في اللون.

تُرسل إشارات اللون والسطوع ضمن أجزاء متراكبة (Overlapping) من النطاق نفسه وفقاً لآليّة تسمى تشابك الترددات (Frequency Interlacing). إذ إن تحصيل 4 MHz لإرسال معلومات السطوع والألوان يتطلب على الأقل 6 MHz من الترددات و 2 MHz أخرى لإرسال الأصوات وتأمين نطاق حماية ضد التشويش. تتطلب الصّورة 3 MHz إلى 4 MHz وذلك لأن شاشة التلفزيون القياسية بإمكانها أن تعرض حتى 337,920 بكسلًا (Pixels). وعلى هذه البكاسل، أو العناصر في الصورة، أن تزود 30 مرّة في الثانية مقارنة بمعدل سرعة المسح الرأسي.

إن معايير NTSC لصور التلفزيون في الولايات المتحدة لها نسبة باعية (Aspect Ratio 4:3) هي كناية عن 4 وحدات عرض و 3 وحدات طول. يتجلى تعاقب المسح عند النظر إلى صمام الصّور بالرسم البياني في الشكل 19-2. تبدأ نقطة انطلاق المسح



----- الحقل الأول

\_\_\_\_\_ الحقل الثاني

الشكل 19-2: التعاقبية في مسح الصور التلفزيونية المتشابكة.

من أعلى وسط الشاشة (يدل عليه الخط المتقطع) وينتقل بسرعة ثابتة لا تتغير من اليسار إلى اليمين بموازاة الخطوط التي تقع على مسافة متساوية بينها، وما أن يبلغ خط النهاية حتى تعود بقعة (Spot) المسح إلى الحافة اليسرى لتبدأ المسح من جديد. خلال الفاصل الزمني للعودة، تـضمحل البقعة، وهذا يفسر عدم وجودها في الرسم البياني. وفيما تنتقل بقعة المسح ذهاباً وإياباً على الشاشة تتدرج البقعة إلى الأسفل بمعدل ثابت. وتأخذ الخطوط في الرسم مساراً خفيف الانحدار، وكل منها يبدأ على مستوى أدنى بقليل من نقطة انتهاء الخط الذي سبقه.

يبدأ الحقل الأول (First Field) (الظاهر على شكل خط متقطع) في منتصف الخط الأول ثم يقفز ضمن المسار التعاقبي إلى السطر 3 ثم 5 ويستمر على هذا النحو حتى يتم مسح كل الأعداد المفردة. ولا تنتهي العملية حتى يكتمل المسار، لتعود البقعة من جديد إلى الركن الأيسر لأعلى الشاشة. إلا أنها تتبع في طريق العودة خطأً ملتويًا ومتعرجاً نظراً لحركة الذهاب والإياب الأفقية التي تتخذها بطريقة غير مرئية بفعل اضمحلالها خلال المسار. أما الوقت الذي تستغرقه الحزمة للعودة إلى نقطة بداية المسار الثاني، فيعادل الوقت الذي يتطلبه 21 خطأً أو 60/1 من الثانية. خلال هذا الوقت يتم إرسال 262.5 خطأً.

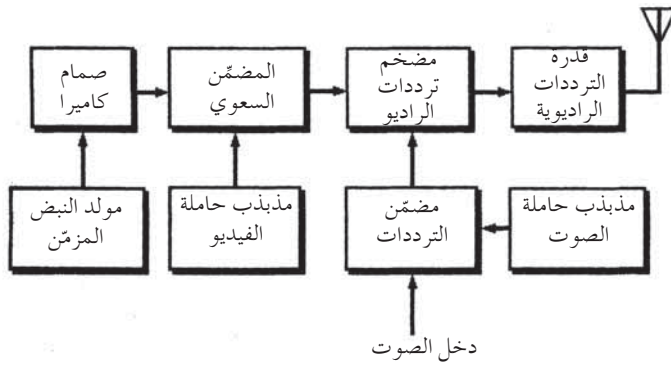
عند وصول البقعة (Spot) ينطلق المسار الثاني (المُمثل بالخط المستمر غير المتقطع) من السطر 2 ويستمر بالتحرك ضمن مساره التعاقبي حتى تُمسح كل الخطوط المزدوجة لتعود الصعود مجدداً إلى الزاوية اليسرى لأعلى الشاشة، عندئذٍ يكون كلا المساران قد تشابكا. تحتوي الصورة الكاملة، والتي تسمى الإطار (Frame)، على 525 خط. وهي ترسل خلال فترة زمنية قصيرة تساوي 30/1 من الثانية. إن النمط المبيّن في الرسم البياني 19-2 هو الذي يظهر على شاشة التلفزيون في غياب الصورة ويطلق عليه اسم «الشبكة».

تحتاج معايير NTSC إلى مسح 15,750 خطأً في الثانية أفقياً و30 خطأً في الثانية رأسياً. وبالتالي يستغرق كل خط فترة  $63.49 \mu s$  ويتوجب على إشارات التلفزيون الملون أن تكون متوافقة مع إشارات التلفزيون الأبيض والأسود أو التلفزيونات أحادية اللون (Monochrome TV).

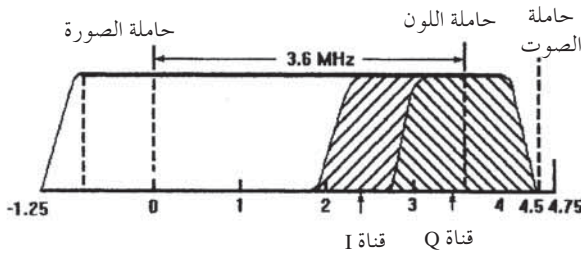
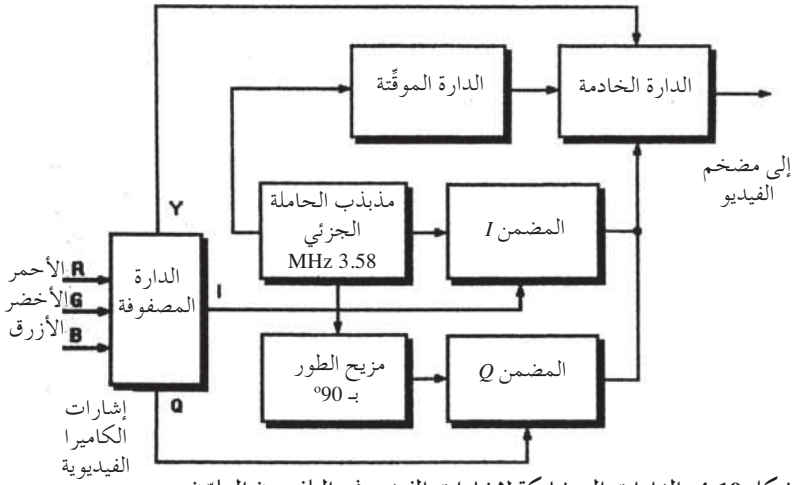
## مُرسلات التلفزيون الملون

تحتوي مُرسلات التلفزيون الملون (Color TV Transmitters) على أقسام مُضمّنة سعويّاً لإنتاج إشارات الفيديو، وأقسام مضمّنة ترددياً لإنتاج إشارات الصوت. إن الأقسام المضمّنة ترددياً في مُرسلات التلفزيون الملون تتطابق مع التي في مرسلات التلفزيون الأبيض والأسود. كذلك تحتوي أقسام الفيديو، على الدارات نفسها التي تحتويها مُرسلات الأبيض والأسود إضافةً إلى داراتٍ أخرى لإنتاج إشارات اللون، كما يظهر في الشكل التخطيطي المبسط 3-19.

أما الشكل 4-19 فهو مخطط بياني مُبسّط لدارات مرسلات التلفزيون الملون التي تعالج إشارات الأحمر والأخضر والأزرق الصادرة من الكاميرا الملونة، لتعود تنتج الإشارات المخصصة للنقل. هذه الإشارات الثلاث تُجمع في دائرة مصفوفة (Matrix Circuit) التي تضيف الإشارات إلى بعضها البعض، بنسبٍ مختلفة، لإنتاج 3 إشارات خرج منفصلة:  $Y$ ، و  $Q$ ، و  $I$ . تحمل إشارة  $Y$  اختلافات سطوع الصورة. وإشارة  $Q$  (للتربيع) مرتبطة بمعلومات الأخضر والأرجواني، وال  $I$  بالبرتقالي والأزرق الداكن (Cyan). ثم تتركب إشارتا  $Q$  و  $I$  فتعطيان التلوّن (Chrominance) أو الإشارة  $C$  والتي تحتوي على كل بيانات ألوان الصورة. إن موقعي قناتي  $I$  و  $Q$  في الشكل البياني الخاص بـ NTSC لترددات التلفزيون الملون تظهران في الشكل 5-19.



الشكل 3-19: مخطط بياني مبسط لمرسل تلفزيون أحادي اللون.



الشكل 19-5: موقع قناتي I و Q في معايير NTSC.

ترسل إشارات الـ  $Y$  مباشرةً من الدارة المصفوفة إلى الدارة الجامعة (Adder Circuit)، أما إشارة الـ  $I$  فتستخدم لموازنة مُضَمَّن  $Q$  الذي، يستقبل بدوره دخلاً من مذبذب الحاملة الجزئية ذات التردد 3.58 MHz، ولكن طورُهُ يزاح بـ  $90^\circ$  بواسطة مزيج الطور (Phase Shifter). إن كلاً من إشارات  $Q$  و  $I$  تضمَّن ترددات الحاملة (Carrier) الجزئية للترددات وتتركب معاً لتكوين إشارات التلوين ولكن دون أن يفقدا هويتيهما وذلك لاختلاف طور الحاملة الجزئية داخل المُستقبل بـ  $90^\circ$ . هذا ويتركب خرجي مُضَمَّن  $Q$  ومُضَمَّن  $I$  اتجاهياً (Vectorially) ليشكلا النطاقين العالي والسفلى ومن ثم يضافان فيما بعد للدارة الجامعة. إذاً يضاف اتجاهياً نطاقا الجانب (Sidebands) الناتجان عن تضمين  $Q$  و  $I$  فيولدان الإشارة  $C$ . وعند جمع نطاقي الجانب هذين تزال

الحاملة الجزئية ذات التردد 3.58 MHz.

توحدُ بعدئذٍ إشارات السطوع Y وإشارات التلوين C في إشارة فيديو واحدة في الدارة الجامعة، بينما تقوم دائرة التوقيت بتوليد نبضات زمنية أفقية ورأسية، تنظم مسحها ومعادلتها، لتعود وترسلها هي أيضاً إلى الدارة الجامعة حيث تُدرج في المفاصل الزمنية المناسبة لإشارة الفيديو.

إن «تفزّر اللون المتزامن» (Color Sync Burst) هو مصطلح يطلق على نبضة مزمنة أخرى تضاف على إشارة الفيديو. يتألف كل تفزّر من بضع دورات الحاملة الجزئية 3.58 MHz غير المضمنة يضاف إلى كل نبضة للمسح الأفقي. ولأنّ الحاملة الجزئية تتم إزالتها بعد توليد إشاراتي Q و I يتوجب إعادة إدخالها من قبل المُستقبل لمزامنة طور الحاملة الجزئية المدخلة من جديد مع طور الحاملة الجزئية الأصلية في المرسل.

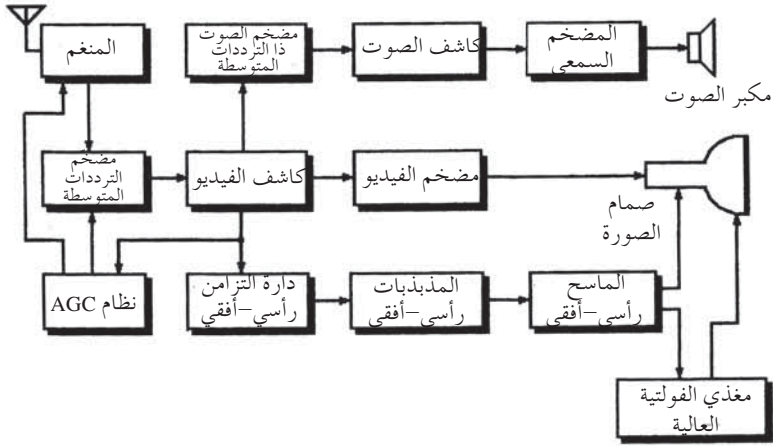
إن خرج الدارة الجامعة هو كناية عن إشارة مركبة يطلق عليها اسم إشارة فيديو ملونة (Color Plexed Video Signal) وهي تحتوي على جميع بيانات الصور والتوقيتات. وهذه السعة المركبة من إشارات الفيديو يتم تضخيمها وإرسالها إلى مُضمّن الفيديو. أمّا الدارات الأخرى في المرسل الملون فتتطابق مع تلك التي في مرسل الأبيض والأسود.

## المستقبلات التلفزيونية

كما يظهر في المخطط المبسط للتلفزيونات أحادية اللون في الشكل 19-6، يحتوي مستقبل التلفزيون (TV Receiver) على مكبر صوت وصمام أشعة الكاثود CRT أو صمام صور، مرفقة مع دارات الكترونية. تؤمن دارات الانحراف (Deflection Circuits) التيار لتشغيل مجموعة من الملفات المركبة حول عنق الـ CRT. وكما طُرح في الفقرة السابقة لمعايير لجنة الأنظمة التلفزيونية الوطنية الأميركية، فإنه بتغيير المجال المغنطيسي، تنحرف حزم الإلكترون المنتجة في الصمام ليرسم خطوطاً أفقية متقاربة جداً على الغلاف الفوسفوري لسطح الشاشة الداخلي.

يحتوي مستقبل التلفزيون الملون على جميع الدارات الموجودة في مستقبل التلفزيون الأبيض والأسود، إضافةً إلى دارات جامعة لحماية إشارات الألوان الأساسية

كالأحمر والأخضر والأزرق من الحاملات المضمّنة. إن إشارات الأبيض والأسود والإشارات الملوّنة تتألف جميعها من حاملة صوت مُضمّنة ترددياً وحاملة فيديو مضمّنة سعويّاً بنطاق 6 MHz. تتألف نسبة الفيديو في إشارات اللون، كما في إشارات الأبيض والأسود، من الخطوط الأفقية لبيانات الصورة والخطوط الفردية، تتبعها نبضات ماسحة ومزمنة.



الشكل 6-19: رسم تخطيطي مبسط لمستقبل التلفزيون أحادي اللون.

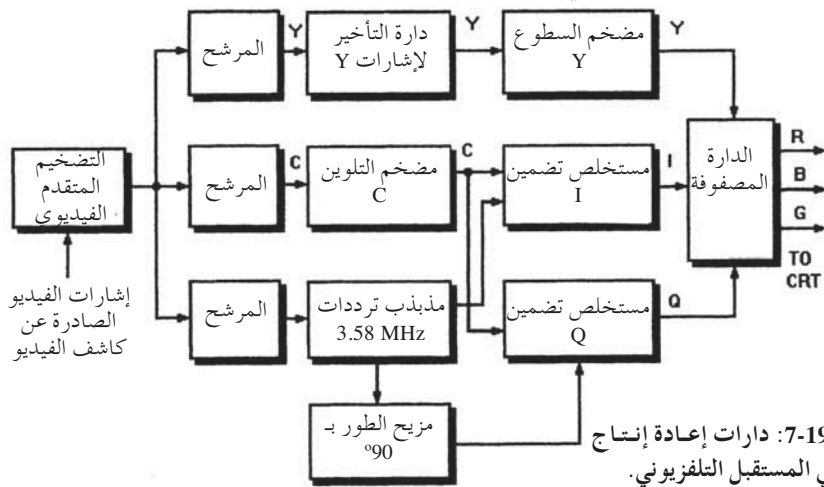
تُعالج الدارات المستقبلية الإشارات المركبة (Composite). ثم إن إشارات الفيديو والصوت تُضخم بواسطة مُضخم تردد راديوي (RF Amplifier) وتحوّل إلى مستقبل التردد المتوسط عبر خلاط (Mixer) ومذبذب محلي. ثم تُضخم الترددات المتوسطة عبر مضخم للترددات وترسل إلى دخل الكاشف. يعيد الكاشف بدوره تضمين إشارات الفيديو AM ويغايير (Heterodyne) تردد حاملة الفيديو IF بـ 4.5 MHz مع إشارات FM الصوتية.

وكما يظهر في الشكل 6-19، ويتحوّل فرق التردد الناتج عن هذه المغايرة (Heterodyning) في إشارات السمع إلى إشارات جديدة بتردد مركزي مقداره 4.5 MHz وهذا يسمى كشف الحاملة البينية (Inter-carrier Detection). يعاد تضمين إشارة الصوت ذات التردد 4.5 MHz بواسطة مضخمة للترددات المتوسطة IF وترسل إلى

كاشف سمعي مُضمّن ترددياً FM. وبعد إعادة تضمين الصوت بواسطة الكاشف يكبّر ليشغل مُكبّر الصوت. إن ترددات حاملات الصوت في كل الإشارات التلفزيونية هي أعلى بـ 4.5 MHz من ترددات حاملة الفيديو.

يتم إزالة تضمين (Demodulate) إشارات الفيديو حين تنتج الإشارات السّمعية ذات التردد 4.5 MHz. عندها تُضخم إشارات الفيديو في مرحلة ما قبل التضخيم الفيديوي. ويُفصل السطوع Y عن التلوين C وعن تفزرات الألوان المزمّنة بترددات 3.58 MHz بواسطة 3 شبكات ترشيح. وهذا ما يتبيّن في المخطط التبسيطي في الشكل 7-19 المتعلق بدارات استقبال التلفزيون الملون التي تُعيد إنتاج الألوان. ثم تضخم الإشارة Y، مروراً بدارة التأخير لإشارات Y، وبواسطة مضخم السطوع Y قبل أن ترسل إلى الدارة المصفوفة. تبطئ دارة التأخير الإشارة Y حتى يتزامن وصولها إلى الدارة المصفوفة مع وصول الإشارة C التي تتطلب عملية معالجة إضافية.

كذلك تفصل الإشارة C عن إشارة الفيديو بواسطة مُرشح، وتُضخم بواسطة مُضخّم التلوين C ومن ثم تُخضع لمستخلصي (Demodulators) إشاراتي I و Q اللذين يستخلصان (Extract) بيانات الألوان من إشارة C. بالإضافة إلى إشارتي I و Q، تحتوي الإشارة C الموجة الحاملة المزالة ذات التردد 3.58 MHz من المفترض إعادة إدخال هذه الحاملة لاستخلاص الإشارات المضمّنة. تُولّد الموجة الحاملة 3.58 MHz بواسطة مذبذب بتردد 3.58 MHz وتبقى ضمن طور المرسل (الشكل 7-19) بفعل إشارة «تفزر اللون المُزَمّن» التي تهمل بعد ترشيحها من مجمل إشارات الفيديو.



يُرسل خرج واحد مباشرةً من المذبذب بتردد 3.58 MHz إلى مزيل التضمين I لاستخلاص الإشارات I المضمنة. تتم إزاحة طور الموجة الحاملة المضمنة مع إشارة Q في المرسل بـ 90° قبل أن يتم إرسالها إلى المضمّن (Modulator). وبفعل هذه العملية، يُحوّل خرج آخر من المذبذب بطور 90° بواسطة مزيج الطور 90° قبل أن يخضع لمزيل التضمين Q، الخاص باستخلاص الإشارة Q المضمنة. يتم تطبيق الإشارات I و Q المستخلصة على المصفوفة (Matrix) تباعاً مع إشارة Y. وأخيراً تتركب الإشارات الثلاث بنسبها الخاصة بها لإعادة إنتاج إشارات الألوان الأصلية من الأحمر (R) والأخضر (G) والأزرق (B) والتي تُرسل إلى صمام الأشعة CRT. تغير الإشارات شدة حزم الإلكترونات عندما تمسح صمام الأشعة CRT باختلافات السطوح والألوان تنتج الصورة.

## صمامات كاميرات التلفزيون

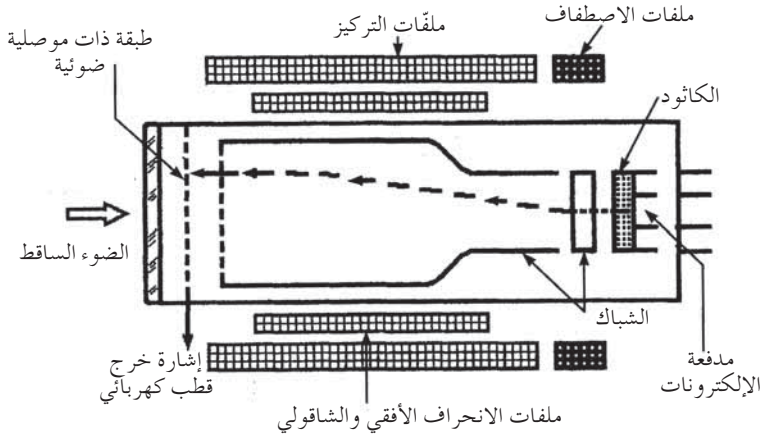
تحتوي التلفزيونات بأغلبيتها على أقسام رئيسة هي: (1) قسم الصورة (Image Section)، (2) خزن الهدف (Storage Target)، (3) قسم المسح (Scan Section). في قسم الصورة وبصريّات الإلكترون يقوم سطحٌ للإصدار الضوئي بتحويل الصورة البصريّة إلى صورة الكترونية، مركّزة على سطح قسم خزن الهدف لتكوين صورة ذات شحنة كهربائية مطابقة. أمّا خزن الهدف فيخزّن الشحنات الكهربائية المركّزة قبل القراءات والمحو وذلك بفضل حزمة الإلكترون المولد في قسم المسح. تقوم حزمة الإلكترون المنخفض السرعة بمسح (Scan) السطح الخلفي للهدف مراراً وتكراراً، حتى تُولّد إشارات متفاوتة التوقيت تناسب مع حيز توزيع الشحنات (Spatial Charge Distribution). من ناحية ثانية تقوم صمامات التصوير التلفزيونية (Vidicon) باستخدام أهداف ذات موصليّة ضوئية (Photoconductive Targets) لأداء وظيفة التحويل.

## صمامات التصوير التلفزيونية (فيديكون)

إن صمام فيديكون (Vidicon Tubes - VT)، كما يظهر في الشكل 8-19، هو صمام صغير وبسيط نسبياً لكاميرا تلفزيون مع هدف ذي موصليّة ضوئية. تركز الصورة بصرياً بواسطة عدسة على لوحة الواجهة المطلية من الداخل بمادة شفافة موصلة تُكوّن غشاءً رقيقاً يشكل الكتروداً للإشارات الكهربائية. يتم ترسيب طبقة رقيقة من



غشاء شبه موصل ذي موصلية ضوئية، كالكصدير ثلاثي الكبريت، على الكترود كهربائي شفاف يعمل «كهدف». وترتكز حزمة الإلكترون الصادرة عن مدفعة إلكترونات (Electron Gun) بواسطة مجال مغنطيسي منتظم، ويعدل عن طريق ملفات إحناء لكي تقوم الحزمة بالمسح المتوازي للهدف (Raster Scan).

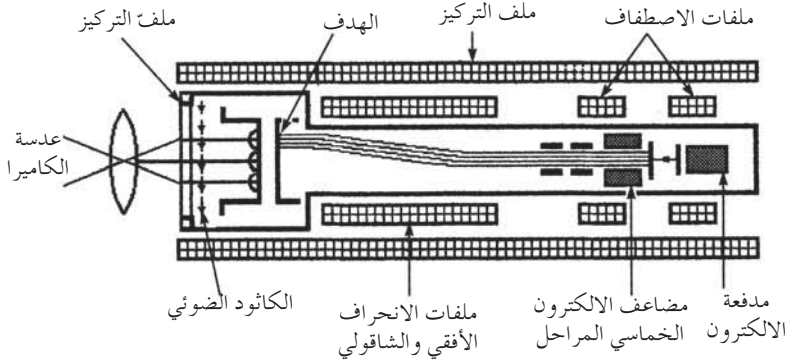


الشكل 8-19: صمامات كاميرات التصوير التلفزيونية (فيديكون).

مع حوالي 20 VDC مطبقة على إلكترود الإشارة أو لوحة مرتبطة بالكاثود، ترسب حزمة الإلكترون الماسح الكترونات على سطح الهدف فيتم شحنه الى فولتية الكاثود. وحين تتركز الصورة على الهدف، تزداد الموصلية في المناطق المضاءة مسببة تدفق الشحنة. وتصبح السطوح الممسوحة في هذه المناطق تدريجياً مشحونة قياساً بالكاثود بين عمليتي مسح متتاليتين. تقوم الكترونات الحزمة بتحييد (Neutralize) الشحن المتراكم فتؤد إشارات فيديو في طرف إلكترود الإشارة التي يتم تضخيمها بعدئذٍ. تكتمل دورة الشحن والتفريغ حين تسبب الموصلية الضوئية، من خلال الهدف، تأثير شحنة موجبة. لا يحدث صمام كاميرا التلفزيون (فيديكون) تشوّشاً يذكر وذلك لأنه يعمل على مستوى تيار منخفض. وفيما تكون حساسيته مرتفعة يحصل بعض التأخير بسبب التأثيرات السعوية (Capacitive Effects). إن هذا النوع من صمامات الكاميرا مفضل لأنه صمام تلفزيوني صغير، وخفيف، وذو قدرة ضئيلة لتحريك عن بعد ولإنجاز العمليات الأوتوماتيكية كما في أنظمة دوائر المراقبة المقفلة. مؤخراً، بدأت كاميرات أداة قرن الشحنة CCD القيام بهذه العمليات على نحو متزايد.



الالكترونيات الهادفة لإنتاج الإشارة. وهذا النوع من اللوحات يخفف من نسبة التعطيل في أيزوكون الصورة. إن الجزء المستطار من الشعاع المسترجع يتناسب طردياً والشحنة الموجودة على الهدف، ومع تأثير كل إلكترون على الهدف يستطار العديد منها ليُعاد تحييد الشحنات الإيجابية. كلما ازداد هذا الانبعث الثانوي ازداد كسب الاستطارة.



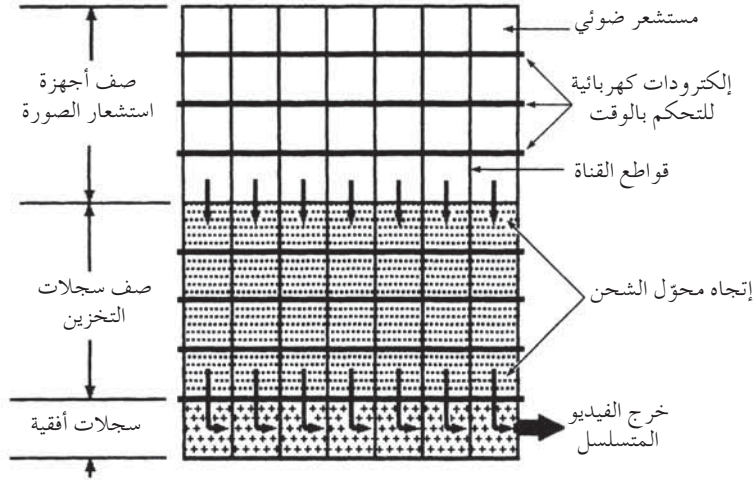
الشكل 10-19: صمام كاميرا أيزوكون للصور.

## كاميرات أداة قرن الشحنة

إن كاميرات أداة قرن الشحنة (Charged-Coupled Device (CCD) Cameras) هي كاميرات تلفزيونية لها مصوّر أداة قرن شحنة (CCD Imager)، كمكون لجميع لصورته. والمصوّر (Imager)، كما يظهر في الشكل 11-19، هو مصفوفة من المجسات الضوئية على ركيزة سليكون، تحوّل الطاقة الضوئية إلى إشارة إلكترونية. يُولّد الشحن الضوئي في كل من مجسات المصفوفة بمقدار يتناسب مع شدة الإضاءة الموجهة إليه. لإنتاج سلسلة من إشارات الفيديو من مصفوفة مكونة من آلاف المجسات، على تلك الرزم (Packets) المشحونة تماثلياً أن تقرأ.

إن أجهزة أداة قرن الشحنة هي بمثابة سجل التحويل الذي يمكن أن يحوّل الحزم المشحونة بشكل تلقائي وتحت رقابة زمنية، من مجس إلى آخر، وهذا يخلق نمطاً ثنائي الأبعاد، يُحوّل فيما بعد من مجموعة الاستشعار الصورية إلى مجموعة مجسات تخزين منفصلة. إن السجل الأفقي، هو صف ثالث، ينظم رزم الشحن التماثلي في سلسلة موحدة. تسمى آية إخراج الشحن من المجسات بعملية التحويل. وهناك ثلاثة

أنواع من هذه العملية: (1) التحويل الإطاري (Frame)، (2) التحويل المبطن (Interline)، (3) التحويل الإطاري المبطن (Frame-Interline).



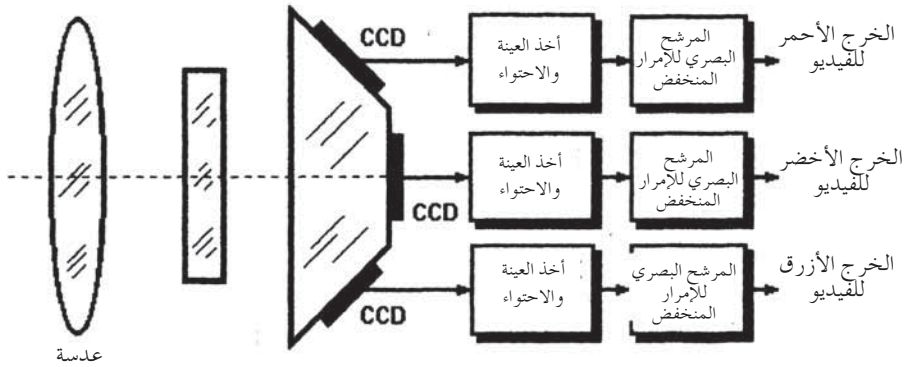
الشكل 11-19: هيكلية تحويل الصورة في كاميرات أداة قرن الشحنة.

يشارك صفان منفصلان في التحويل الإطاري وهما صف المجس الصوري وصف سجل التخزين. تتركز الصورة على مجموعة الاستشعار خلال فترة التصوير. تُراكم المجسات الضوئية الفردية، في بنية التحويل الإطاري، الشحن الضوئي المتساوي مع إنارة الصورة البصرية المركزة عليه بواسطة العدسة. وفي نهاية مسح الحقل، خلال فترة التفريغ الأفقية، يصبح صف المجسات الضوئية سجلاً، وتحت رقابة زمنية رقمية يحوّل بسرعة نمط الشحن بالجملة، بموازاة خطوط أداة قرن الشحنة الأفقية إلى مسار سجل التخزين المحمي بدقة من الضوء.

يصبح سجل إفراغ شحنة الصورة جاهزاً لبدء شحن الحقل الثاني من جديد. وأثناء مسح الحقل الثاني تنقل رزم الشحنة بصف واحد خارج سجل التخزين إلى سجل أفقي تسلسلي، ويكون خرج هذا الأخير هو الخرج التسلسلي للفيديو. حين تُقرأ جميع صفوف سجل التخزين يكون السجل عندئذٍ جاهزاً لاستقبال التحويل المتوازي التالي من سجل الصور، وهكذا دواليك. تم ابتكار عمليتي التحويل المبطن والتحويل الإطاري المبطن لكي يحولا دون ترجمة الصورة في ظروف معينة. أما عملية التحويل الإطاري فشرحها يتطابق في جميع مصوّرات أداة قرن الشحنة.

لقد حلت أجهزة أداة قرن الشحنة لكاميرات التلفاز CCD TV مكان صمامات الكاميرا في أجهزة الفيديو المستخدمة في عملية التسجيل (Camcorders) في ستوديوهات البث التلفزيوني، فهي تعطي أبعاداً ديناميكية أكبر: تلغي التأخير، وتزيل الشوائب في الصورة.

يتألف مصوّر الحالة الصلبة (Solid-State Imager) من 300 إلى 700 عنصر أفقي، يتشابك مع 500 عنصر رأسي، ويمكن استخدامها ببث NTSC. وكما يظهر في المخطط البياني المبسط في الشكل 19-12، فإن أجهزة أداة الشحنة لكاميرات التلفزيون الملون وفيه 3 مصوّرات (Imagers) كلٌّ منها يحتوي على 500 عنصر أفقي متجاور لتكوين اللون الأحمر والأخضر والأزرق. تُؤدي كاميرات CCD عمليات المسح بواسطة طريقة تحويل الشحنة المذكورة سابقاً. وتستعمل وسائل التحويل لتجميع كافة صفوف الشحنات المنفصلة وتشكيل إشارات خرج للفيديو.



الشكل 19-12: العناصر البصرية والإلكترونية لكاميرات أداة قرن الشحنة CCD.

تُركب رقاقات المصوّر بشكل دقيق وترتبط بالأوجه الثلاثة لمنشور زجاجي. أمّا رقاقة التحويل الضمني، فتتوسطها عدّة فجوات بين عناصر المجس. ترتبط رقاقات الأحمر والأزرق، كلٌّ منها على حدة، في مداخل بصرية خاصة بها حتى تتركز مجساتهما الأفقية بين مجسات الأخضر. فتأخذ كل من رقاقات أجهزة أداة قرن الشحنة الخضراء الحمراء والزرقاء مكانها الخاص حتى يتمكن «المصوّر» من معاينة كل من إشارات الألوان الثلاثة بالتساوي.

تحتوي أجهزة أداة قرن الشحنة CCD على وحدات تجهيز إشارات ووحدات تحكم بالوقت. تُوصَل الكاميرا بواسطة كبل إلى وحدة تحكم تضبط خرج الفيديو، والكشف، ومعدّل بيانات الفيديو، ومزوّد الطاقة. هذه الكاميرات تعمل بفولتية تساوي تلك التي تتطلبها أجهزة الكمبيوتر.

تأخذ كاميرات أداة قرن الشحنة الملونة، في الكاميرات الرقمية وكاميرات الفيديو التجارية، تركيبة مبسطة تستعمل أيضاً في نُظُم رؤية الكمبيوتر الصناعية التي تكشف وتصنّف الأجزاء غير المتطابقة من السيرورة، وتقيس الحالة، والحجم وشكل المنتج (الشيء) لتعود وتفزره حسب الحجم والشكل واللون. إن كاميرات أداة قرن الشحنة أحادية اللون أقل كلفة، وتستعمل في بعض نُظُم رؤية الكمبيوتر الصناعية كما تستخدم كنظام مراقبة في المصانع والمكاتب. (يمكن الإطلاع على «أنظمة رؤية الكمبيوتر» و«التكنولوجيا الإلكترونية الصناعية» في الفصل 22).

## معايير البث التلفزيوني البديل

### نظام خط تناوب الطور

إن نظام خط تبادل الطور (Phase Alternation Line (PAL) System) للبث التلفزيوني هو أحد المعيارين المتبعين في أوروبا، والشبيه جداً بنظام «NTSC»، باستثناء أن تطويراً أدخل عليه لإنتاج لون أكثر ثباتاً.

يُمسح النظام 625 خطأً لكل إطار بمعدل 25 إطاراً في الثانية أو (50 حقلاً في الثانية). خلال عملية المسح، تقلب بيانات الطور حتى تصحح بيانات اللون بخطوط متسلسلة. وتُحمل بيانات اللون والإشباع من خلال تضمين التريبع، ولا يتم ذلك إلا بواسطة عملية تضمين واحدة بين عمليتين، تقلب 180° درجة من خط إلى خط عند المرسل وبخط تأخير في المُستقبل. يعاد تخزين المرحلة المصححة من عمليتي التضمين وذلك بعد تأخير واحدة على مدى الخط. إن هذه الفروقات عن المعايير الأخرى يمكن استخدامها في الاختلافات الموقعية لمعايير إرسال التلفزيون الأبيض والأسود القديم.

طوّر هذا النظام (PAL) في ألمانيا، وتبنته العديد من الدول الأوروبية مثل النمسا،

وبلجيكا، والدنيمارك، وفنلندا، وهولاندا، والسويد، وسويسرا، وبريطانيا العظمى بالإضافة إلى بلدان أخرى كأستراليا وبعض الدول الأفريقيّة والجنوب أميركيّة كالبرازيل.

## نظام اللّون التعاقبي مع الذاكرة

هذا النظام (Sequential Color With Memory (SECAM) System) هو المعيار الأوروبي الثاني، وهو الأكثر تشابهاً مع NTSC، وتم تطويره لإنتاج لون أكثر ثباتاً.

يُسمح هذا النظام 625 خطأً في الإطار بمعيار 25 إطاراً (50 مجالاً) في الثانية. وتحمل الخطوط البديلة بيانات السطوع زائد اللون الأزرق: ويشق الأخضر في المستقبل عن طريق طرح بيانات الأحمر والأزرق من إشارات السطوع.

إن SECAM هو النظام المتبع في فرنسا، وروسيا ودول أوروبية شرقية أخرى، إضافةً إلى دول إفريقية. تم تطوير هذا النظام لجعل التلفزيونات الملونة متوافقة تماماً مع التلفزيونات أحاديّة اللّون (بالأبيض والأسود) التي لا تزال مستخدمة في هذه البلدان.

إن هذه الاختلافات في SECAM تعود أصلاً إلى فروقات المعايير المحلية لإرسال التلفزيون أحادي اللّون.

## التلفزة الكبلية (بالإشارات السلكيّة)

عُرِفَت التلفزة الكبلية بالإشارات السلكيّة (Cable Television – CATV) في أواخر الأربعينيات من القرن الماضي تحت اسم التلفزيون الهوائي المشترك، الذي يقوم بإرسال إشارات قويّة من محطات بث تلفزيوني بعيدة جداً وبترددات عالية جداً. في ذلك الوقت كانت القنوات التلفزيونية الـ 12 تنقل بنطاق 6 MHz ضمن سلسلة من الترددات تتراوح بين 54 MHz و 216 MHz. إن تركيبة الـ CATV التقليدية تتكوّن من هوائي يهدف إلى التقاط ترددات أجهزة الإرسال من أبراج الإرسال الواقعة على ارتفاع مئات الأقدام فوق الضواحي السكنية التي تخدمها.

أما نظام التوزيع فيتألف من طرفية علوية، هي الطرف الرئيس النهائي (Head End)، تتضمن هوائياً، ومحطة سيطرة ونظام توزيع بواسطة كبل متحد المحور (Coaxial Cable).

إن جذع الكبل متحد المحور هو الذي يحمل الإشارة المركبة من الهوائي إلى المناطق السكنية حيث منازل المشتركين. تُضخَّم الإشارة على طول سلك الاتصال فيما يحمل الكبل متحد المحور المغذي من السلك المضخَّم الإشارة بين الأحياء لتصل بيوت المشتركين عن طريق كبلات متحدة المحور مربوطة بموزع (Multitap): جهاز ذو عدّة مخارج) من كبل التغذية الموجود على جانب منازلهم.

بهذه الوسيلة تُوزَّع الإشارات التلفزيونية بين البيوت، عن طريق الكبل متحد المحور.

ومع بدايات عام 1970 بات من الأوفر لموزعي خدمة التلفاز الكبلي بالإشارات السلكية استقبال الإشارات لاسلكياً من الساتل. فباتت العلوية الطرفية المحلية تتصل بعلوية طرفية رئيسة وبعيدة عبر أسلاك خاصة (Super Trunks).

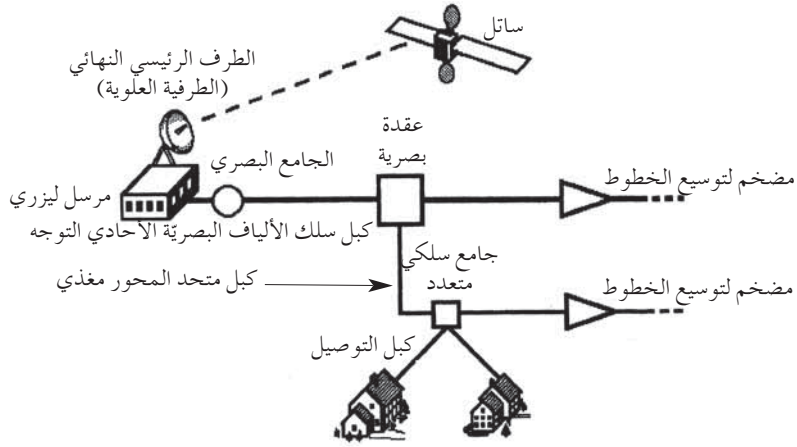
يتبين هذا النظام النموذجي في المخطط التوضيحي المبسط في الشكل 19-13، لم يتم البدء باستعمال كابلات الأسلاك بالألياف البصرية والليزر في الإرسال التلفزيوني حتى بداية عام 1980.

إن مرسلات الليزر التجارية وأجهزة الاستقبال البصرية بإمكانها أن تحمّل ما يصل إلى 110 قنوات في النطاق الترددي 700 MHz، ومن 50 MHz إلى 750 MHz على الليف الواحد.

وتتصل الكبلات متحدة المحور المغذية للتحكم عن بعد بالعقد البصرية في كبل الألياف البصرية والذي يحتوي على أجهزة استقبال بكاشف الرقم الثنائي الضوئي PIN.

بعد تجاوز العقدة، يعود نظام التوزيع ليأخذ مساره التقليدي. إن كبلات التغذية في التلفزة الكبلية بالإشارات السلكية تمر بأكثر من 90 في المئة من مجمل المنازل في الولايات المتحدة وتخدم أكثر من 60 في المئة منهم.





الشكل 13-19: سلك الاتصال بالألياف البصرية لتوصيل التلفزة الكبلية.

في عام 1972، أمرت لجنة الاتصالات الفدرالية FCC جميع أنظمة الكبل التلفزيوني CATV، التي تستخدم أكثر من 500 مشترك، بجعل نظام التوزيع قادراً على الإرسال باتجاهين. وتم تخصيص مجموعة ترددات تتراوح بين 5 MHz و 35 MHz لهذا الغرض. ولكن حتى الآن لم يقدم إلا عدد قليل من مقدمي هذه الخدمة على استخدام تلك الترددات. وبعد تركيب الكبلات الرقمية بات من الممكن مدّ 3.25 مليون كبل للمشاركين على كافة الأراضي الأمريكية. واليوم، تمر خطوط الكبل بأكثر من 90 مليون بيت أمريكي. ومع عام 1998، سيبلغ عدد المشتركين بهذه الخدمة 65 مليون مشترك.

## تلفزيون الوضوح العالي

إن التلفزيونات العالية الوضوح (High-Definition Television – HDTV) هي الجيل الجديد المطوّر من تلفزيونات البث الرقمي الملونة التي تتميز بوضوحها التام، وبدقة صورها، وقوة نظامها الصوتي، الذي تعجز أهم ثلاثة معايير عالمية لتلفزيونية عن إعطائها وهي: NTSC، PAL، SECAM. تؤسس هذه التلفزيونات على الانضغاط الفيديوي، وعلى بروتوكول النقل، وتعدّدية الإرسال، والصوت الرقمي السمعي المحيط Dolby AC-3 السداسي القنوات، والتضمين الرقمي لنطاق الجانِب غير الوظيفي، والتي تعتمد كلّها على نظام مجموعة خبراء الصور المتحركة MPEG-2.

تحتوي صورة الـ HDTV على 2,073,600 عنصر صورة وهذا الرقم هو 6 أضعاف عدد عناصر معايير NTSC التي تضم في هيكلية صورها الحالية 337,920 عنصر صورة بالأكثر. يؤمن المسح التعاقبي تبياناً مؤقتاً بمعدّل 60 إطاراً في الثانية أي مرتين ضعف معيار NTSC للصورة الذي يساوي 29.97 إطاراً في الثانية. تمتد الصورة أفقياً ورأسياً على جوانب أوسع بنسبة 16:9 من جوانب NTSC الـ 4:3 المحددة في أجهزة الاستقبال. وبحكم هذه الخصائص الإضافية مثل نسب الجوانب الواسعة، ومجسمات الصوت، يتطلب إرسال هذه التلفزيونات العالية الوضوح بيانات، أكثر 5 مرات على الأقل، مما ترسله المعايير التلفزيونية العالمية. وبين كل 6 MHz في عرض نطاق القناة يرسل نظام HDTV قناة رقمية بنسبة يساوي تقريباً 20 Mbps مرسله بواسطة التضمين الرقمي لنطاق الجانب غير العملي.

أصبح الـ HDTV هو النظام المعرّف أميركياً على أنّه يقدم الصورة الأوسع امتداداً على الشاشة، بضعفي تبيان التلفزيون العادي وبصوت يعادل على الأقل ذلك الذي يحرز من الأقراص المدمجة. وكمؤشرات مهمة عند انتقاء التلفزيونات عالية الوضوح المعيارية (HDTV Standard) هي ملاءمتها مع أنظمة NTSC الموجودة. وقد شددت لجنة الاتصالات الفدرالية مسبقاً على أن يكون البث التلفزيوني الملون لـ NTSC متلائماً (Compatible) مع بث التلفزيونات بالأبيض والأسود.

تعطى المحطات التلفزيونية 18 تركيبة Format، لاختيار ما يناسب منها للبث التلفزيوني الرقمي، غير أن أربعاً من هذه التركيبات كانت الأكثر انتشاراً واستعمالاً في البث، وذلك لأنه بوسع أي تلفزيون رقمي استقبال أي منها، وهي:

1) 1080-I (متشابكة Interlaced)، وهي البنية عالية الوضوح الأكثر استعمالاً ولها 1080، خطأ أفقياً تبيانياً وهذه الخطوط تتشابك مع 1920 خطأ شاقولياً مقارنةً مع تركيبة NTSC، فتلك الأخيرة تحتوي على 480 خطأ أفقياً بـ 704 خطوط رأسية.

2) 1080-P (تقدمية Progressive)، وهي تركيبة التبيان الأعلى والتي تفوق قدرة القنوات التلفزيونية الموجودة حيث ترسل إشارات الخطوط الأفقية الـ 1080 تدريجياً من دون تشابك.

(3) P-720 (تقدمية)، وهي أعلى مستويات التركيب وتتوافق مع جميع قنوات التلفزيون، ولها 720 خطأ أفقياً للبث المتواصل. وتعتبر هذه التركيبة الأكثر تنافساً مع ال-I-1080 .

(4) P-480 (تقدمية)، تعتبر هذه التركيبة المعيار في الوضوح بتركيبة خطوطها الأفقية ال-480، الرقمية التقدمية. إن تركيبة NTSC-480-I تحتوي على عدد الأرقام نفسه، غير أنها متشابكة، ولا تكاد تقدم 304,000 عنصر صورة.

إنّ منتجي أجهزة الاستقبال التلفزيونية الرقمية الملونة يطمحون لإنتاج أجهزة استقبال، عالية، متوسطة ومعدلة الوضوح، منها ما يتضمن دوائر لاستقبال التركيبات المعروفة، التي يفضلها بعض التلفزة فيما يفضل البعض الآخر خدمات رقمية أكثر تطوراً لم يتم تصنيعها بعد.

## أجهزة استقبال وتوزيع الشحنة

إن أجهزة استقبال وتوزيع الشحنة (Set-Top Boxes – STB)، أو أجهزة استقبال وتحويل الشحنة، هي وحدة منفصلة تعمل كوسيط بين الإشارات السلكية وكبل جهاز استقبال المشترك، أو مسجل شريط الفيديو VCR، وذلك لتأمين خدمة مميزة وفقاً للطلب. يستطيع ال-STB فك البرامج الكبلية المشفرة من قبل مقدم خدمة الكبل كما تُعرض التنغيم (Tunning) غير المتكافئ، أو تمد نطاقه في المجموعات التلفزيونية. يتيح هذا الجهاز التفاعل مع البرنامج أو انتقاء برامج الكبل ومشاهدة مقتطفات منها قبل شرائها، إضافةً إلى الإجابة المباشرة على استمارات الاستجواب والمشاركة والتدريجية في البث المباشر.

إن الجيل الجديد من ال-STB يتطلب مُعالجات ميكروية (Microprocessors) أقوى، وستتوافر كمبيوترات تعتمد على برمجيات ذات أنظمة تشغيل قوية. ومن المتوقع أن يصار إلى تطوير إشارات رقمية فائقة السرعة تنتقل من وإلى البيوت فتجعل من الممكن تحقيق هذه الخدمة التفاعلية في جهاز التلفزيون مثل الدخول إلى الإنترنت السريع، وتلقي البريد الإلكتروني، وعرض مقتطفات الأفلام قبل شرائها، والتسوق الإلكتروني، والتسويق والإعلان الموجه لبيوت أو فئات معينة، والألعاب التفاعلية وفيديوهات الوضوح العالي.

يمتاز بعض أجهزة الـ STB المفككة للتشفير بقدرته على ترجمة الإشارات الرقمية العالية، أو معتدلة الوضوح إلى إشارات تماثلية لمجموعات NTSC. تعرض HDTV صوراً ممتازة إلا أنّ إرسالها يستهلك قناةً بأكملها، ولهذا السبب لا يرغب المذيعون في استهلاك قنواتهم المحدودة للنقل، ولبت HDTV واحد، فيما تقدم التلفزيونات الرقمية ذات الوضوح المعتدل صورة بنفس مستوى تبيان تلفزيونات NTSC ولكنها تترك مجالاً كافياً من قناة النقل لعرض برامج أخرى أو تأمين خدمات أخرى. إن استقبال إشارة HDTV يتطلب على الأقل 10 MB من الذاكرة الرقمية في جهاز الاستقبال. وبتقاسم الدارة الداخلية يمكن تفكيك تشفير هذين النوعين من الإرسال. وإن الـ (8 bit Data Byte) الذي يمثل عناصر الصورة يمكن تخفيضه إلى 7 bit، أو 6 bit، أو حتى إلى 5 bit.

## تلفزيون هوائي الساتل الرئيس

إن تلفزيون هوائي الساتل الرئيس (Satellite Master Antenna Television - SMATV) هو مستقبل تلفزيوني فضائي محصور بخدمة مشتركين ضمن عمارة واحدة أو ضمن مجموعة عمارات متقاربة كما في حرم جامعي أو حدائق صناعية أو منتجعات. يؤجّر المشترك جهاز استقبال وتوزيع الشحنة STB من مزود الخدمة، فيقوم بتركيب هوائي قطع مكافئ موحد، نموذجي بقطر 6 ft (1.83 m) لتزويد الاستقبال لكل المشتركين بنظام تلفزيون الكبل للإشارات السلكية. يثبت الهوائي على أعلى مبنى في المدينة قد يكون محاطاً بالعديد من الأبنية المرتفعة، فترسل البرامج حينئذٍ بواسطة كبل إلى الزبائن في الأبنية الأخرى.

## أنظمة السواتل الرقمية

إن نظام السواتل الرقمية (Digital Satellite System- DSS) هو نظام بث رقمي فضائي مباشر، يرسل إشارات ذات نوعية عالية إلى صاحب المستقبل فقط. هذه الأنظمة مجهزة بهوائي قطع مكافئ بقطر 18 in (46 cm). تقوم الدارات في المستقبل بتشغيل الإشارات المتزاحمة (Scrambled Signals) فيصبح بالإمكان الحصول على قناة تلفزيونية. يركب الهوائي في الخارج أو في علبة حماية لترددات الراديو (RF-Shelter)، ويوجه نحو الساتل. واليوم، هناك العديد من الأنظمة التي يعمل كلٌّ منها على ترددات مختلفة.

## الفصل العشرون

### تكنولوجيا الاتصالات عن بعد

#### المحتويات

• نظرة شاملة
• الاتصالات (Communications)
• معايير الإرسال العالمية (International Transmission Standards)
• قنوات تواصل البيانات (Data Communications Channels)
• عرض نطاق القناة الترددي (Channel Bandwidth)
• الإرسال التماثلي (Analog Transmission)
• الإرسال الرقمي (Digital Transmission)
• تشكيلة القناة (Channel Configuration)
• المشاركة بخطّ اتصالات البيانات (Data Communication Line Sharing)
• الإرسال على التسلسل للبيانات (Data Serial Transmission)
• شبكات الرزمة (Packet Networks)
• التشفير المتزامن / متساوي التردد (Synchronous/ Isochronous Encoding)
• حاملة T1 (T1 Carrier)
• ISDN ضيق النطاق (Narrowband ISDN)
• ISDN عريض النطاق ونمط الإرسال اللاتزامني (Broadband ISDN (B-ISDN) and Asynchronous Transfer Mode)

• تضمين سعة النبضة (Pulse-Amplitude Modulation- PAM)
• الدخول المتعدّد بتقسيم الكود (Code-Division Multiple Access- CDMA)
• أنظمة الهاتف (Telephone Systems)
• شبكات الكمبيوتر (Computer Networks)
• اتصالات الساتل (Satellite Communications)
• سواتل الهاتف العالمي (Global Telephone Satellite)

## نظرة شاملة

يعود مصطلح «الاتصالات عن بُعد» (Telecommunications) بشكل عام إلى مسار إرسال واستقبال الإشارات الذكيّة (Intelligent Signals) بواسطة السلك (Wire) أو الكبل (Cable) أو عبر الهواء. وهي بعكس الإرسال الراديوي والتلفزيوني ذي المسار الواحد تشمل إرسال إشارات الصوت، والبيانات، والفيديو، والفاكس، من نقطة إلى أخرى عبر فُسحة من الترددات من السمعية إلى الموجات الميكروية. وعلى أي حال لا يزال مجالها الأولي يتركز على الاتصالات الهاتفية عبر السلك، والمحور المتحد، والألياف الضوئية (Fiber Optic)، والكبل تحت البحار، كما هو الحال في الميكرويف الأرضي (Terrestrial Microwave)، ومرحلات الساتل، وروابط (وصيلات) أجهزة الهاتف الخلوي المتحرك (Cellular Mobile Telephone Links).

إنّ دمج كل من الكمبيوترات وشبكات الهاتف مع بعضها قد أزال في الحقيقة الحواجز بين التكنولوجيتين. فنرى أنّ الجمع بين الكمبيوتر ومودم خطّ الهاتف (Telephone-Line Modem) قد أمّن الخدمات التالية: الفاكس، واستخدام الإنترنت، وإرسال واستقبال البريد الإلكتروني، علماً أنّ لكلٍ منهما روابط كبل أو سلك مستقلة وخاصة. يعتمد كل من أجهزة الهاتف الخلوي المتحرك (Cellular Mobile Telephone) واللاسلكية (Cordless) على روابط (وصيلات) الترددات الراديوية، كما هو الحال في أجهزة النداء الآلي (Pagers) والكمبيوترات اليدوية (Handheld Computers) المعروفة بأجهزة الاتصالات الشخصية (Personal Communications Devices - PCDs).

تعدّ المفاهيم الجديدة في مجال الاتصالات بإبقاء هذا القطاع بأكمله في وضعيّة التطوّر الدائم على امتداد السنوات القادمة. فمثلاً، نرى أنّ أساطيل من سواتل الاتصالات التجاريّة رفعت إلى مدارات عالية حول الأرض، مما يؤمّن إجراء الاتصالات الهاتفية بين أي موقعين على سطح الأرض. وفيما تتوفر خطوط الاتصال الأرضيّة البديلة (Alternative Land Links)، يتمّ اختيار الوصلات الأرضيّة الأقلّ كلفة (Lower-Cost Terrestrial Links). وتنافس الآن سواتل الإيريديوم والغلوبل ستار ذات الارتفاع المنخفض سواتل الجيوسينكرونس إنمارسات (Geosynchronous Inmarsat Satellites) في مجال تجارة الخدمة الهاتفية العالميّة.

إنّ إقدام شركات تجهيز خدمات الهاتف العالميّة ضمن مسافات بعيدة (Long-Distance Multinational Telephone Service Providers Company) على شراء شركات الكبل التلفزيوني Cable Television تظهر كدلالة على التغيّرات الدراماتيكية الحاصلة في مستقبل الاتصالات. فعلى المدى القصير، ستستفيد شركات الهاتف البعيدة من الدخول إلى تجارة الهاتف المحليّة، وكذلك الاتصالات المحليّة ستستفيد من خدمات اتصالات المسافات البعيدة. ولكن من ناحية ثانية أن مستقبل الهاتف السلكي التقليدي وكأنه في حالة ضياع، حيث تركّز شركات الهاتف والكبل المدمجة على الكبل متحد المحور (Coaxial Cable) وكبل الليف البصري (Fiberoptic Cable) اللذين يؤمّنان خدمة الإنترنت السريع (High-Speed Internet Access)، والتلفاز التفاعلي (Interactive TV)، والبريد الإلكتروني، وكذلك خدمتي الاتصالات المحليّة وللمسافات البعيدة.

يشكّل إدخال الكمبيوترات المنزليّة في مستقبلات التلفاز (TV Receiver) مع بطاقة الفيديو المضافة (Video Card Add-Ons) وتطوّر مجموعة العلب (Set-Top Boxes) التي تحوّل مستقبلات التلفاز إلى نهايات طرفية تفاعليّة وإنترنت، دليلاً واضحاً على الجمع بين التكنولوجيتين. كما ويظهر كموضة جديدة في هذا المجال سوق بيع الكمبيوترات المنزليّة الرخيصة السعر الذي يهدف بشكل أساسي للتسليّة وللبحث باستخدام الإنترنت. ولقد انفصل هذا السوق عن المنحى الأساس للطلب المتزايد والشه لمعالجات ميكروية أسرع وأكثر قدرة على القيام بتطبيقات الكمبيوتر التقليديّة كمعالجة البيانات (Data Processing)، والمحاسبة، ومعالجة النصوص

(Word Processing)، والنشر المكتبي (Desktop Publication). ويجب الإشارة إلى أنه حتى كمبيوترات المستوى الأرفع (Higher-Level Computers) هذه تحتاج إلى أن توصل أو تربط بالإنترنت بواسطة كبلات فائقة السرعة (High-Speed Cables). من ناحية أخرى، وكأن المشاكل المعقدة التي أثارها تقنيات الاتصالات المعاصرة لم تكن كافية، فقد أعلنت بعض المرافق الكهربائية العامة عن وجود مخططات جديدة لبعث إشارات الهاتف عبر خطوط الكهرباء وشبكاتها.

## الاتصالات

تُعرّف الاتصالات (Communication) على أنها عملية إرسال المعلومات من نقطة إلى أخرى على شكل صوت، أو بيانات رقمية، أو فيديو، أو فاكسميل (فاكس) (Facsimile). إن خدمة الشبكات (Service Networks) هي إحدى وسائل أو مُسهّلات الاتصالات (Communications Facilities) تعنى بإرسال واستقبال المعلومات من وإلى الشبكة. وتقوم مُسهّلات الإرسال هذه بإرسال المعلومات من مكان إلى آخر، في حين تقوم مُسهّلات التبديل (Switching Facilities) بوصل مُسهّلات الإرسال بحيث تجعل المعلومات تُستقبل في المكان أو الموقع المطلوب.

تصنف جميع الاتصالات إلى صنفين رقمي وتمائلي. في الاتصال أو الإرسال الرقمي، تُمثل الأرقام الثنائية (Binary Digits) أو البتات (bits) (صفر أو واحد) أحرف الأبجدية الرقمية (Alphanumeric Characters) ويتم توليد وتحليل دفق بيانات البتات بواسطة طرف متوافق (Compatible Terminal). ويعرف عدد البتات (الأرقام الثنائية) لكل حرف والعلاقة بين تسلسلها والحرف بالكود (مجموعة رموز وقواعد) (Code).

يُعدّ الكود الأميركي المعياري لتبادل المعلومات (أسكي) (American Standard Code for Information Interchange – ASCII) الكود الأكثر استخداماً في مجال إرسال البيانات. ويرتكز هذا الكود على 7 أرقام ثنائية (بتات) لكل حرف، بالإضافة إلى خانة لبت التكافؤ رقم التطابق (Parity Bit). (تجدر الإشارة إلى أنه يتوقّر أيضاً أسكي كود بـ 8 بتات).

أمّا البروتوكولات (Protocols) فتعرّف على أنها إجراءات الاتصالات المعيارية التي تؤمّن التوافق بين تسهيلات الإرسال معدات الاستقبال؛ وهي لغة تماثلية بالنسبة للغات المحكية (Spoken Languages).



إن الوصلة، أو السطح البيني (Interface)، هي حدود شبكة الخدمة التي يتفاعل من خلالها المستخدم مع الشبكة مستعملاً نوعاً من الطرفيات (Terminals). من الضروري أن تتوافق بيانات تسلسل الرقم الثنائي (Binary Serial Data) مع قناة الاتصالات.

تحدد وظائف طرفيات الاتصالات المشتركة للبيانات والمعدات بما يلي:

- المتحكمات العنقودية/ التجميعية (Cluster Controllers)، التي تربط الكمبيوترات أو المحيطات (Peripherals) بخطوط الاتصالات.
- المُعالجات الأمامية (Front-End Processors)، التي تتحكم بخطوط الاتصالات (Communications Lines) التابعة للكمبيوتر المعيل (Host Computer).
- المودم (Modem) وهو عبارة عن دائرة ثنائية النمط (Bimodal) ذات نسقين تحول البيانات الرقمية إلى شكل تماثلي مضمّن للإرسال عبر خطوط الهاتف وتعيد تحويل هذه الإشارات إلى بيانات رقمية عند المستقبل.
- الكمبيوترات الشخصية (Personal Computers)، التي يمكن أن تقوم مقام نهايات البيانات الذكية (Intelligent Data Terminals) عندما توصل بشبكات خاصة أو بشبكة الهاتف العامة (Public Switched-Telephone Network - PSTN).
- مرّكّزات البيانات عن بعد (Remote Data Concentrators – RDCs)، هي وحدات صد الرسائل من خطوط السرعة البطيئة (Slow-Speed Lines) وإعادة الدمج والإرسال المتعدد للرسائل (Multiplexing) على خطوط السرعة العالية (High-Speed Lines).
- وحدة الدمج والإرسال المتعدد الزمني (Time Division Multiplexers – TDMs) وهي وحدة تجمع خطين أو أكثر من خطوط السرعة البطيئة بخط واحد ذي سرعة عالية عن طريق المشاركة الزمنية (Time-Sharing).
- طرفيات العرض الفيديوي (Video Display Terminals – VDT)، التي تؤمّن الدخول إلى كمبيوتر مركزي لتبادل المعلومات، كما هو الحال بين مكاتب حجوزات خطوط الطيران (Airline Reservations Desks)، ووكالات الطيران والسفر (Travel Agencies)، مكاتب الأمن والحماية (Securities Offices).
- فرع تبادلات البيانات الصوتية الخاصة (Voice Data Private Branch Exchanges –)

(PBXs)، وهي تقوم بإدارة عدد كبير من معدّات الاتصالات الهاتفية وغيرها في مكاتب المصانع والشركات.

## معايير الإرسال العالمية

تُعرّف معايير الإرسال العالمية (International Transmission Standards) لبيانات الاتصالات بكودات الأبجدية الرقمية، وتبدأ بالحرف V.

- V.34 وهو المعيار العالمي للاتصالات المحدّدة لعمل المودم العامل بسرعة 28.8 كيلوبت بالثانية أو أسرع. تحت هذا المعيار يمكن أن يعمل المودم ببطء قد يصل إلى 2400 b/s وبالنسبة لتعديل السرعة لمختلف أوضاع الخط فهو أمر متاح.
- V.42 bis وهو المعيار العالمي لتصحيح امكانية الأخطاء في المودمات.
- V.90 وهو المعيار الجديد للاتصالات بالمودم ذي السرعة 56 kb/s.

## قنوات تواصل البيانات

تُعرّف قناة تواصل البيانات (Data Communications Channels) أو رابطة الاتصالات (Communications Link) بأنها مسار تراسل البيانات بين محطتين، أو نهايتين، أو أكثر. يتمثل هذا المسار عادةً إما بسلك فردي (Single Wire)، أو بسلكين مبرومين (Twisted Pair Of Wires)، أو مجموعة متوازية من الأسلاك، أو كبل متحد المحور، أو كبل ليف زجاجي. ولجميع هذه القنوات حدود تعين قدراتها في إرسال البيانات تفرضها خصائصها الكهربائية والفيزيائية. وتعرف سعة حمل القناة للبيانات بعرض النطاق الترددي (Bandwidth).

تُقسم أقنية البيانات إلى ثلاثة أنواع رئيسة هي: (1) البسيطة (غير المركبة) (Simplex)، (2) النصف ازدواجية (Half-Duplex)، و (3) كاملة الازدواجية (Full Duplex). تتشابه هذه الأنواع مع أنماط الإرسال الموجودة في أجهزة الخلوي (Mobile)، وموّجه الهاتف والراديو العموميين. تسمح القناة البسيطة (Simplex) بإرسال المعلومات في اتجاه واحد فقط - من المرسل إلى المُتلقي أو المستقبل.

أما الإرسال الزمني المشترك (Time-Shared Transmission) فيحدث تزامناً بين

اثنين، مرسل / ومستقبلين (Two Sender/Receivers) في القناة نصف ازدواجية، حيث لا يُسمح بتزامن أكثر من إرسال واحد. أمّا عندما تُستخدم دائرة بسلكين (Two-Wire Circuit) فيجب قلب الخط لعكس اتجاه الإرسال. وفي الواقع، إن شبكة الهاتف العامّة (Public Telephone Network) هي شبكة نصف ازدواجية وذلك لأنّ الحلقة المحليّة هي دائرة ذات سلكين.

أمّا الإرسال التزامني (Simultaneous Transmission) بين طرفين مرسل / ومستقبلين فيحدث في القناة الكاملة الازدواجية (Full - Duplex Channel)، مما يتيح لكلا مستقبل / مرسلين القدرة على «التحدث». تسمح الدائرة ذات السلكين بالاتصالات كاملة الازدواجية عند إعطاء ترددات مختلفة لأقنية الإرسال والتلقّي. من ناحية أخرى إنّ الدارات ذات الأسلاك الأربعة (Four-Wire Circuits) هي الأكثر استخداماً. في الولايات المتحدة الأميركية توفر شركات الاتصالات أو الحاملات المشتركة (Common Carriers) استخدام كل من القناتين ذات السلكين والأربعة أسلاك.

مع ذلك قد تُستخدم القناة ذات السلكين بطريقة النمط البسيط (Simplex Mode) في حال حددت الطرفيات اتجاه الإرسال، وبمعنى آخر بتوصيل طرف «إرسال» فقط (Transmit-Only Terminal) بطرف استقبال فقط (Receive-Only Terminal). كذلك يمكن للخطّ ذي السلكين أن يُستخدم في النمط نصف الازدواجي، إذا كان المودم قادراً على قلب الخطّ، حيث تقوم المودمات بتقسيم عرض نطاق تردد شبكة الهاتف العامّة ذات السلكين إلى قنوات إرسال واستقبال فرعيّة (Subchannels) لخلق قناة كاملة الازدواجية (Full-Duplex Channel).

أمّا القناة ذات الأسلاك الأربعة، تُستعمل في الاتصالات كاملة الازدواجية، لاحتوائها على أسلاك منفصلة للإرسال والاستقبال. كما وقد تُعتمد في الاتصال نصف الازدواجي دون الحاجة إلى قلب الخط (Line Turnaround).

تجدر الإشارة إلى أن إرسال الرسائل بين طرف بعيد وكمبيوتر يتطلّب تبادل سلسلة من الإشارات لتحضير الرسالة. أمّا البروتوكولات فهي إشارات مُقررة سلفاً تتحكّم بتدفق الرسائل وضبط تزامن إرسالها. ويعرف تبادل البروتوكولات بالتعارف أو التصافح (أي تبادل تأكيد الاتصال) (Handshaking).

تُعرّف قناة اتصال البيانات وفقاً لما يلي:

- 1- عرض النطاق الترددي (Bandwidth).
- 2- الدخول الخاص مقابل الدخول المبدل (- Private Versus Switched Access (PVSA).
- 3- تعويق الانتشار (Propagation Delay).
- 4- تشكيلة خط الاتصال (Line Configuration).
- 5- استخدام البروتوكولات.
- 6- التيسر (Availability).
- 7- زمن وكلفة التركيب.

أما تشكيلة خطّ الاتصال فتتكون إما من نوع نقطة إلى نقطة (Point To Point) ، أو من متعددة النقاط (Multipoint)، من نوع الأنشودة (Loop).

## عرض نطاق القناة الترددي

يُعرّف عرض النطاق الترددي (Channel Bandwidth) على أنه مقياس قدرة القناة على حمل المعلومات. وهناك علاقة بين عرض نطاق التردد وسرعة الإرسال، فكلّما كان عرض النطاق أوسع كانت سرعة نقل البيانات أكبر. تُقاس السرعة بالبودات Bauds أو بعدد عناصر الإشارة في الخطّ أو الرموز بالثانية الواحدة. فإذا كان عنصر الإشارة يمثل حالة من الحالتين الثنائيتين فإنّ البودات تساوي معدل البت (Bit Rate) أما عندما يكون هناك أكثر من حالتين ممثلتين، كما هو الوضع في حالة التضمين المتعدّد المستوى (Multilevel Modulation) أو التضمين متعدّد الأطوار (Multiphase Modulation)، فيتعدى معدل البت البودات.

من المعروف أنّ عرض قناة التردد الصوتي هو 4 kHz، إلا أنّ الترددات الصالحة للإرسال التماثلي هي المتواجدة فقط بين 200 Hz و 3500 Hz. تعتمد البيانات الفعلية أو معدل البت على عدد البتات المشقّرة في كل عنصر إشارة. في حين، يركز عنصر الإشارة على نوع الإرسال المُتبع (تماثلي أو رقمي)، وعلى نظام التشفير (Coding Scheme) وطريقة التضمين (Modulation Method).

## الإرسال التماثلي

في حالة الإرسال التماثلي (Analog Transmission) عبر خط الهاتف تُرسل مجموعة متواصلة من الترددات والسعات (Amplitudes) في قناة الاتصالات التي تقبل الصوت والبيانات. وتُعمد المضخمات الخطية (Linear Amplifiers)، والمرشحات (Filters)، والموهنات (Attenuators)، والمحولات (Transformers) للإبقاء على نوعية وجودة الإشارة (Signal Quality). من هذا المنطلق نرى أن المضخمات تقوم بزيادة الضجيج مع زيادة حجم المعلومات، مما يجعل معدل الخطأ (Error Rates) أكبر في الإرسال التماثلي منه في الإرسال الرقمي.

إنّ خصائص خط الهاتف الذي يضم السعة (Capacitance)، والحث (Inductance)، والمقاومة، تؤخّر وتوهّن الإشارات ذات الترددات المختلفة (Different Frequencies). تُسمى هذه التغييرات التي تطرأ على محتوى المعلومات بتعويق الغلاف (Envelope Delay) أو تشوّه التوهين (Attenuation Distortion).

تتطلب أنظمة الإرسال التماثلي وجود مضخمات خطية ومرشحات على مسافات ثابتة، وذلك لتقوية الإشارة ولتنقيتها من الضجيج بالترشيح؛ تُحدّد المسافة بين هذه المعدات من نهاية إلى نهاية (End To End Media). فمثلاً توضع المضخمات على مسافات تبعد 6000 قدم (1830 متر) عن بعضها في حالة أزواج السلكين المبرومين المستخدمة في الهاتف. ومن ناحية أخرى، يتعيّن وجود مودمات في إرسال البيانات الرقمية عبر خطوط الهاتف التماثلية الحالية.

## الإرسال الرقمي

تبعث أنظمة الإرسال الرقمي (Digital Transmission) بيانات على شكل نبضات عبر قناة اتصالات بمعدلاتٍ تعتمد على الحاملة الرقمية (Digital Carrier). يمكن أن تُنقل البيانات الرقمية، والصوتية، والفيديوية بشكل رقمي عند توفّر عرض نطاق ملائم. تستخدم الأنظمة الرقمية معيدات إعادة التوليد (Regenerative Repeaters) لإعادة توقيت وإلغاء شكل النبضات الرقمية (Deshape Pulses). وتمتاز هذه المعيدات بأنّها تُعيد إنتاج شكل الموجة الأصلية بدقّة أكبر من المكبرات الخطية في الأنظمة

التمائليّة، وبالتالي فهي تُحدث عدداً أقل من أخطاء الاتصال لكل رسالة والتي تبلغ نسبتها في الإرسال الرقمي 1 أو 2 بالمئة من نسبة الأخطاء في الإرسال التماثلي.

من الممكن الجمع في النظام الرقمي نفسه بين عدّة أنواع من المعلومات الرقمية مثل الصوت، والنص، وملفات الكمبيوتر، والبريد الإلكتروني، والبيانات، والفاكس. فضلاً عن ذلك، يمكن للبيانات الرقمية أن تشفر بفعالية أكبر لناحية الأمان، كما يمكن ضغطها لحفظ مساحة أكبر في عرض النطاق الترددي.

تحدد المعايير اللاسلكية الرقمية العالمية الرئيسة الثلاثة بما يلي:

- 1- تقسيم زمن الدخول المتعدد (Time Division Multiple Access – TDMA)
- 2- تقسيم كود الدخول المتعدد الكود (Code-Division Multiple Access – CDMA)
- 3- النظام العالمي لاتصالات الأجهزة المتحركة (Global System For Mobile- GSM)

يسمح تقسيم زمن الدخول المتعدد (TDMA) لسعة (Capacity) نظام الإرسال أن تزداد وجعلها أسهل في نقل البيانات عبر كبلات الليف البصري وروابط الموجة الميكروية. في حين، يسمح تقسيم كود الدخول المتعدد (CDMA) بتوزيع كل إرسال على كامل نطاق التردد المتوفر. ويشفر قسم كود الدخول المتعدد (CDMA) الرسائل باستخدام قاطرات النبضة الثنائية المعدة سابقاً (Prearranged Binary Pulse Trains) والتي يفكّ تشفيرها عند نهائي الاستقبال. أما معايير النظام العالمي لاتصالات الجهاز المتحرك GSM فهي تجمع بين تكنولوجيتي ال (TDMA) و (CDMA). يتوفّر نظام ال GSM في 110 بلدان بالنمطين GSM 900 أو GSM 1900، وكلاهما يعملان على ترددات أعلى من ترددات (TDMA) و (CDMA).

إن فرضية نيكويست (Nyquist Theorem) هي قاعدة تُطبق في معالجة الإشارة عند معاينة تردد الإشارة التماثلية وذلك لتخفيض مفعول ضجيج الترددات العالية (High Frequency Noise) إلى الحد الأدنى عند التحويل الرقمي (Digital Conversion). تنص الفرضية على أنه يجب معاينة التردد التماثلي (المسمّى تردد نيكويست Nyquist Frequency) بمعدّل (يعرف بمعدّل نيكويست / Nyquist Rate) أكبر بمرتين على الأقل

من التردد الأعلى. وعلى سبيل المثال، يجب أن لا تقل معاينة قناة عيار- صوت (Voice-Grade Channel) ذات عرض نطاق 4 kHz عن معدل 8 kHz، وذلك للحصول على تمثيل رقمي دقيق (Accurate Digital Representation) لمحتوى معلومات الإشارة (Signal's Information Content).

في حال حدوث ترددات عالية غير متوقّعة ضمن الإشارة، أو الضجيج المشارك في الإشارة في قناة الدخل، يحصل ما يُعرف بالتشوهات. وهي تظهر بشكل إشارات كاذبة منخفضة الترددات، ناتجة عن التضمين الداخلي لمكونات الإشارة ذات التردد العالي (ضجيج الدخل) مع توافقيات معاينة التردد. وبشكل عام تعد التشوهات (Aliasing) أمراً غير مرغوب به في الاتصالات، في حين أنها تستخدم في أنبوب أشعة المهبط الذي يصل بين الطرفيات غير المتصلة في المناطق ذات الألوان المتباينة أو الأنماط اللونية على شاشة العرض.

بما أن ترددات الاتصال المقصودة معروفة فبالإمكان تحديد معدل نيكويست، إلا أنّ ذلك قد يؤخر احتمال معاينة البيانات بالسرعة الكافية لمنع حدوث التشوه في كافة الحالات. وبإمكان مرشحات إمرار الترددات المنخفضة (Low-Pass Filters) التي تُعرف بالمرشحات المضادة للتشوهات (Anti-Aliasing) أن تقوم بتوهين (Attenuate) هذه الترددات العالية غير المرغوب بها.

## تشكيلة القناة

تُشكّل قنوات (Channel Configuration) البيانات إما بروابط مفردة نقطة - إلى - نقطة، أو بشبكة نقطة - إلى - نقطة (Point-To-Point Network)، أو بشكل خطّ متعدّد النقاط (Multipoint Line)، أو بأنشطة دوران (Loop) أو بدائرة حلقيّة (Ring). فيكون بمقدور أي محطتين على خط نقطة - إلى - نقطة تبادل البيانات بعد بدء الربط (Connection). أما شبكة نقطة إلى نقطة فتتضمّن الكثير من روابط نقطة إلى نقطة بين المتحكّمات بالاتصالات (Communications Controllers) والنهايات البعيدة.

يتطلّب الخطّ المتعدّد النقاط (Multipoint Line) وجود بروتوكول اختيار الاقتراح

(Poll-Select Protocol) أو وجود ترددات مخصصة (Dedicated Frequencies) للمحطات البعيدة بدافع تنظيم الدخول إلى قناة الوارد المشتركة (Shared Inbound Channel) إلى الكمبيوتر المركزي (Central Computer). تُجمَع الدائرة الحلقية بإشراف المستخدم بواسطة تسليك خاص، يكون إما من الزوج المبروم (Twisted-Pair)، أو متحد المحور (Coaxial)، أو كبل ليف زجاجي. تتكوّن الحلقة من محطة تحكّم رئيسية (Master Control Station) وبيروتوكول اختيار الاقتراح الذي يسمح لها بالتواصل مع المحطات الثانويّة أو محطات الخدمة (Slave Stations). بمعنى آخر، تستطيع جميع المحطات الموجودة داخل الحلقة أن تتواصل مع بعضها.

تُعرّف خطوط عيار - الصوت (Voice-Grade Lines) على أنّها خطوط شبكة الهاتف التبديلية العامة (Public Switched Telephone Network-PSTN) ويمكن استئجار خطوط خاصة مشروطة وغير مشروطة (Conditional And Unconditional Private) من المجهّز (Provider). يتشابه حجم عرض النطاق الترددي المستخدم للنقاط الثلاث فتشكّل حوالي 3.2 kHz، بينما تختلف معدلات البيانات الفعالة فيما بينها. ولكلّ خطّ صفات مختلفة تعود لضجيج الإشارة (Signal Noise)، ولتوهين السعة (Amplitude Attenuation) ولتشوّه تعويق الغلاف (Envelope Delay Distortion).

تتألف خطوط النداء الآلي (Dial-Up-Lines) من أزواج سلكية (Two-Wire Pairs)، تتوفر من شركات الاتصال العمومية (Common Carriers) في الـ (PSTN). تُعين هذه الخطوط الهاتفية في التواصل مع أي نقطة داخل شبكة الهاتف العالمية (Worldwide Telephone Network). يقوم المودم بتحديد ما إذا كانت هذه الخطوط صالحة للاتصال كامل الازدواجية أو نصف الازدواجية، وترتب هذه الخطوط على شكل روابط نقطة إلى نقطة (Point-To-Point Links). الاتصال يمكن أن يُجرى بشكل يدوي (Manual) بواسطة عامل تشغيل (Operator) أو بواسطة مودمات مخصصة للاتصال الآلي (Autocall) والإجابة الآلية (Autoanswer)، مما يسمح بالقيام بمهامات آلية غير مصحوبة (Unattended Operation).

إلى جانب محاسن شبكة الهاتف التبديلية العامة (PSTN)، هناك العديد من السيئات، ومنها: الصوت الضعيف لاسيّما إذا كان خطّ الهاتف مشوّشاً، مما يتطلب



تكرار الرسالة أو إيجاد خطأ بديل في حال فقدان المعلومة أو عدم فهمها. وعموماً فليس بمقدرة الكمبيوترات أو طرفيات الاتصال اتخاذ أي قرار لتحسين جودة المعلومات الرقمية المرسله، وبالتالي يمكن فقد البيانات بسهولة أو فقد القدرة على تفسيرها أو فهمها بسبب الضجيج والتشوش. ويمثل تشوّه التعويق (Delay Distortion) السيئة الثانية لـ (PSTN)، والتي يحدثها اختلاف سرعات الإرسال لمختلف المكوّنات التردّدية للإشارة المرسله. وهذا أيضاً يخلف أخطاءً في المُعطيات المُستلمة. أما السيئة الثالثة فهي خسارة الوقت في (PSTN) نتيجة تكرار الربط والفصل (Disconnect/Connect) وتوالي الإجراء الواحد (One Work Times) الذي يَحُدّ من التعامل السريع مع كميّة المعطيات المرسله.

تتفوق الخطوط المُستأجرة الخاصّة على خطوط (PSTN) بعدّة محاسن منها: الإتاحيّة الفورية (Ready Availability)، والتحرّر من الإشارات المشغولة (Freedom From Busy Signals). وهي أيضاً تؤمّن عمليات اتصال من نقطة إلى نقطة أو بين النقاط المتعددة وبعضها من النوع المشروط الذي يتميّر بنوعيّة معطيات أفضل وينقل مُعدلات إرسال أعلى.

تتكوّن الخطوط المُستأجرة عامّةً من دارات ذات أربعة أسلاك صالحة لعملية الاتصال نصف الإزدواجية أو كاملة الإزدواج. وبما أنّ الدارة ذات الأسلاك الأربعة لا تتطلّب قلب خطّ الاتصال (Turnaround Line)، فإن ذلك يسمح بإمكانية الإرسال والاستقبال المتزامن دائماً. كذلك تكون دقة البيانات في الخطوط المُستأجرة غير المشروطة (Unconditioned Leased Lines) أفضل بعشر مرّات من تلك في (PSTN). وتعوض المودمات القائمة على المعالج الميكروي (Microprocessor-Based Modems) مع مُعادلات التكيف الآليّة (Automatic Adaptive Equilizers) أعطال الخطّ وتقليل الأخطاء عند السرعات الأعلى بشكل كبير.

يُعتبر الثمن الباهظ لهذه الخطوط المُستأجرة وعدم إتاحة الموقع الإعاقطين الوحيدتين لهذه الخطوط، إلا أنها تُعدّ ذات كلفة - فعالة للمستخدمين الذين يجذبون الصوت العالي والاتصالات ذات الجودة العالية.

## المشاركة بخط اتصالات البيانات

تتم المشاركة ببيانات الخطوط (Data Communications Line Sharing) بغية تخفيض الكلفة، وتحسين الموثوقية، وتسهيل الصيانة. إن المشاركة بخطوط الاتصالات والمودمات تتم بوجود معدّات تُدعى: المضمّات المتعددة (Multiplexers)، ومتحكّمات المجاميع (Cluster Controllers)، ومركّزات البيانات البعيدة (Remote Data Concentrators)، ووحدات المودم المشاركة (Modem Sharing Units)، ووحدات المشاركة بالمنافذ (Port Sharing Units)، ومنتقيات المنفذ (Port Selectors)، ومضمّات الخط (Lineplexers).

إن المضمّم المتعدد (Multiplexer) أو (MUX) هو دارة تستطيع أن تنقل رسالتين أو أكثر في قناة اتصالات مفردة، ويتم ذلك بتقسيم عرض النطاق الترددي وفقاً للتردد أو الزمن. يوصل مضمّم (MUX) واحد بالمنافذ المتسلسلة (Serial Ports) للكمبيوتر المركزي ويوضع مضمّم آخر بعيداً بحيث يُربط بكلّ طرف من الطرفيات المتّصلة بالكمبيوتر. ومن المعروف أنّ التضميم لا يؤثر أبداً على البيانات المرسلّة بين الكمبيوتر والمحطّات البعيدة، ولا يحدث إلا تأثيراً ضئيلاً على زمن الاستجابة. هنالك طريقتان أساسيتان لإنجاز التضميم هما:

- التضميم المتعدّد بتقسيم التردد (Frequency-Division Multiplexer- FDM)، الذي يقسّم عرض المجال الترددي المتوفر نفسه إلى نطاقات أضيق (Narrower Bands)، يُستخدم كل منها على أنّها قناة مستقلة. يُعتمد التضميم بتقسيم التردد FDM في إرسال الخطّ - المُستأجر كامل الازدواجية ذي التزامن المنخفض السرعة (Full-Duplex Leased-Line Transmission Low-Speed Synchronous).

- التضميم المتعدد بتقسيم الزمن (Time-Division Multiplexer- TDM)، يقوم هذا النوع من التضميم على وصل الأطراف جميعها بالتراتب، وعلى فترات معيّنة، على امتداد عرض مجال الاتصالات الكلي. يُستخدم (TDM) في أغلب الأحيان في أنظمة حاملة T1 (T1-Carrier Systems) عند سرعة 1.544 Mb/s، وذلك رغم إمكانية استخدام هذا النوع من التضميم في إرسال الخطّ المُستأجر كامل الازدواجية التزامني أو اللاتزامني.

إن الدخول المتعدد بتقسيم الزمن (Time Division Multiple Access – TDMA) هو نظام معياري أميركي يُبين التشارك الزمني في خطوط الهاتف الخليوي الرقمي وقنوات اتصال الساتل بين عدّة مستخدمين لفسحات زمن إرسال محدّدة. يُضغَط كلّ من الصوت المرقم (Digitized Voice) وإشارات البيانات (Data Signals) ومن ثمّ تُخزّن، وتضمم إلى عددٍ من الفسحات الزمنية (Time Slots) يعادل عدد القنوات الصوتيّة الموجودة. فيما تُرسل الفسحات الزمنيّة بعدئذ في فترة محددة من الزمن تُسمّى الإطار (Frame). تُعشَق كل فسحة زمنيّة مع الإطار وذلك لتجنب الاصطدامات (Collisions) بين الإشارات. يعتبر هذا ركيزة المُصطلح «نمط التناقل التزامني» (Synchronous Transfer Mode STM). يستخرج المستقبل بعدئذ بيانات المستخدم الفائضة (User's Data Bursts) من الفسحات الزمنيّة ويستخلصها من التضمين خلال ميلي ثانية (ms).

إن تقسيم كود الدخول المتعدد (Code Division Multiple Access – CDMA) هو نظام إرسال يسمح لكل مرسل بنشر إشارته المضمّنة على امتداد عرض النطاق المُحدّد للحاملات المشتركة (Common Carriers). تشقّر المهارفات بواسطة سلسلة من النبضات الثنائية المبرمجة مسبقاً لكل من المرسل والمستقبل. يُسمح فقط للمستقبل المعين أن يفصل الرسالة الصوتية عن ضجيج الخلفية. ترفع (CDMA) قدرات الاتصالات إلى 10 و15 مرّة أكثر من قدرات الاتصالات التماثلية. (للمزيد من المعلومات عن (CDMA)، انظر «تقسيم كود الدخول المتعدد» الوارد في هذا الفصل).

– تقوم المضمّمات المتعددة الإحصائيّة (Statistical Multiplexes) بتخصيص فسحات الزمن بشكل حيوي للأجهزة المتّصلة وفقاً لوظائفها. وذلك بالاستفادة من الزمن الضائع (Idle Time)، فيتشارك بذلك عدد أكبر من مجاري البيانات (Data Streams) في خطّ الاتصالات المشترك. عادةً، تُربط أربع إلى ثماني طرفيات أو منافذ للكمبيوتر بالمضمّم المتعدد الإحصائي الذي يعتمد الإرسال خلال الخطّ المستأجر كامل الازدواجية المتزامن.

– يُدير المتحكّم بالمجمع (Cluster Controller) ويوجّه الرسائل من وإلى الأجهزة

المُتَّصِلة البعيدة عندما تستلم بيانات مقترحة (Poll) وتختار الأوامر من الكمبيوتر المركزي أو وحدة المعالجة - الأمامية (Front-End Processor). تتضمن أنظمة الأجهزة هذه طرفيات للعرض الفيديوي (Video Display Terminals - VDTs) ، والكمبيوترات الشخصية PCs والطابعات. حيث تقترح هذه النهايات بشكل مُستقلّ من قبل المتحكم بتجميع البيانات التي يجب إرسالها إلى الكمبيوتر المركزي.

- إن مُرَكِّز البيانات عن بعد (Remote Data Concentrator- RDC)، هو نوع من أنواع معالجات الاتصالات مثل معالج النهاية الأمامية (Front-End Processor- FEP) الموضوع في موقع بعيد. تتشابه وظائف مُرَكِّز البيانات عن بعد مع وظائف المضمم الإحصائي إلا أنها غير مرئية لجريان البيانات. تجدر الإشارة إلى أنّ المضمات تُستخدم في أي نظام كمبيوترى بعكس الـ RDCs التي يصنعها مصنعو الكمبيوتر خصوصاً لتلائم خطّها الإنتاجي.

- إن وحدة المودم المشتركة (Modem-Sharing Unit- MSU)، هي جهاز يسمح من اثنين إلى ستّ طرفيات متزامنة بالتشارك في المودم التزامني نفسه. يجب اقتراح الطرفيات بواسطة الكمبيوتر المركزي بحيث يقوم الطرف المقترح بالتعرف على عنوانه، وتفعيل الأمر بإرسال البيانات. تفرج وحدة المودم المشتركة (MSU) المودم لأول طرف يشرع في بعث الأمر بإرسال - الإشارة (Request-To-Send Signals)، وتبقى جميع الطرفيات الأخرى مُقفلة.

تُشبه وحدة المنفذ المشتركة PSU وحدة المودم المشتركة MSU، باستثناء أن PSU تمتلك مصدر توقيت إرسال خاص بها لإرسال واستقبال التوقيت (Clocks). تربط PSU ما بين 2 إلى 6 طرفيات مقترحة متزامنة (Polled Synchronous Terminals) ومنفذ كمبيوتر فردي. تكون الطرفيات إمّا محليةّة وموصولة مباشرة أو بعيدة ومتصلة بواسطة المودم. وتقوم PSU بتخفيض عدد منافذ الكمبيوتر في الشبكة المقترحة (Polled Network).

إن مُنتقي المنفذ (Port Selector - PS) أو بيانات PBX، أو ما يُدعى أيضاً بوحدة تنافر المنفذ (Port Contention Unit)، يخفّض عدد منافذ الكمبيوتر في الشبكة غير المقترحة (Nonpolled Network - PS). يُستخدم أيضاً عند النقطة التي يجب أن تتنافر

الأطراف عندها للوصول إلى المنافذ في الكمبيوتر المعيل (Host Computer). يُعدّ PS منافذ الكمبيوتر للأجهزة المتجهة نحو الداخل (Inbound Devices) أو قنوات الاتصالات تبعاً لقاعدة من يصل أولاً يُخدم أولاً (Fisrt-Come, Fist-Served)، إلا أنّ لبعض الأجهزة أو القنوات أولوية على الأخرى.

يقسم المضمم الخطّي (Lineplexer) منفذ الكمبيوتر إلى قناتي اتصال أو أكثر. فمثلاً يمكن له أن يقسم تدفقات المعطيات (Data Streams) ذات السرعة 19.2 kb/s، و16.8 kb/s، أو 14.4 kb/s إلى قناتي عرض نطاق، تساوي كل منهما 4 kHz، تستخدم لخدمات الخطوط المُستأجرة (Leased Lines) أو لخدمات المعطيات الرقمية Digital Data Services.

## الإرسال على التسلسل للبيانات

إنّ الإرسال على التسلسل (Data Serial Transmission)، هو إرسال بيانات ملفّ فردي (Data Single File) عبر موصل فردي (Single Conductor) ما يُخفّض كلفة التوصيل وتمديد الأسلاك (Wiring) والمساحة المستخدمة في حين يتم تبسيط توقيت البيانات أيضاً. أما الإرسال على التوازي (Parallel Transmission)، فهو إرسال بيانات في ملفات متوازية (Parallel Files) عبر موصلات متوازية (Parallel Conductors)، بحيث تكون المسافة بينها قصيرة (أقلّ من 100 ft أي [30.5 m])، كما تتطلّب العملية سرعة فائقة.

هنالك شكلان أساسيان للبيانات في الإرسال على التسلسل هما الطريقة المتزامنة، والطريقة غير المتزامنة. ويجمع الإرسال المتساوي التردد (Isochronous Transmission) بين الطريقتين المتزامنة وغير المتزامنة.

يُعرّف إرسال البيانات غير المتزامنة (Asynchronous Data Transmission) على أنّه الإرسال الذي تكون فيه الفترات الزمنية أو الفواصل الزمنية الواقعة بين كلّ حرف مُرسل غير متساوية طولاً. يحاط كل حرف بإطار يبدأ ببس واحد هو بت البداية (Start bit)، وينتهي ببس واحد أو اثنين هو بت التوقف (Stop bit). يبدأ إرسال الحرف بتحوّل الخط من حالة «1» إلى حالة «0» الصفر. وهذا التحوّل هو الذي يُبيّن حدود

خانة بت الحرف (Character's Bit Cell Bounding). ويكون على المُستقبل اكتشاف هذا التحوّل بواسطة ساعة سريعة (Fast Clock) بحيث تُعاين كل بت في وسط خانة البت (Bit Cell). وبما أنّ هذا النوع من الإرسال يؤمّن نقل الحرف بفترات غير متساوية، يتمّ استخدامه في الطرفيات ذات السرعة المنخفضة (Low-Speed Terminals) التي يكون دخل البيانات فيها متقطعاً.

أما إرسال البيانات المتزامنة (Synchronous Data Transmission)، فهو الطريقة التي يتم فيها إرسال الأحرف (Characters) بشكل متواصل من دون بتات البداية والتوقف. تتزامن أجهزة الاستقبال والإرسال من خلال تبادل إشارات متزامنة معيّنة مسبقاً إما على فترات، أو مباشرة، قبل إرسال كل رسالة.

ينقل جهاز الإرسال سيلاً طويلاً من الأحرف دون «بت» بداية أو توقف. ثم يقوم المستقبل بعدّ البتات الثمانية الأولى (في ترميز ASCII) مفترضاً أنها الحرف، وبعد ذلك يمررها إلى الكمبيوتر، ومن ثم يُكمل عدّ الأحرف التالية وإرسالها حتى تنتهي الرسالة (أي إتمام إرسال مضمون الرسالة بالكامل واستقبالها من قبل المتلقي).

عموماً يُفضّل استخدام الإرسال غير المُتزامن لسرعة تشغيل نهايات لوحة المفاتيح البطيئة، لأنها تسمح بتناقل الأحرف بفترات غير متساوية. وبما أنّه يضاف لكل حرف بتين إلى ثلاثة بتات (واحد للبداية وواحد إلى اثنين للتوقف)، تُعدّ هذه البتات المُضافة خسارة إضافية تخفّف من فعالية الإرسال وهذه هي سلبية هذا النوع من الإرسال: فمثلاً، في ترميز ASCII، نرى أنّ كل ثماني-بت (8-bit) لحرف المعلومات يتطلّب مجموع 11 بت كي يُرسل. وبذلك تكون فعالية أو كفاءة الإرسال  $11/8$  أي حوالي 73 بالمئة.

من ناحية أخرى، يجمع إرسال البيانات متساوي التردد بين عناصر كلتا التقنيتين المتزامنة وغير المتزامنة، وهي حالة مميّزة من الإرسال المتزامن. فيكون لكل حرف بت بداية وبت توقف حتى تُرسل الحروف بفترات أو فواصل غير متساوية. بالإمكان استخدام المودمات المتزامنة في هذا النوع من الإرسال غير أنّ ذلك قد يخلق فجوات Gaps أو فراغات بين أجزاء الرسالة المرسلّة لوجود بتات البداية وبتات التوقف. يتمّ تزامن كلّ من المرسل والمستقبل أثناء إرسال البيانات. إنّ هذا النمط من الإرسال هو

أسرع من النمط غير المتزامن. فيؤمن الإرسال متساوي التردد - سرعة قد تصل إلى 96 kb/s دون الحاجة إلى ذاكرة كبيرة للمعلومات المجمعة (Buffering Of Data) علماً بأن الإرسال المتزامن أسرع، في حين تحدّد سرعة الإرسال غير المتزامن بحوالي 1.8 kb/s.

## شبكات الرزمة

تمّ خلق شبكات الرزمة (Packet Networks) لتقليص الوقت أو الزمن الضائع (Idle Time) في إرسال البيانات ولتفعيل استخدام مُسهّلات الإرسال. وهي تقوم بتحديد كلفة الاتصال فقط وفقاً للمعطيات الأساسية المُرسلة وعلى أساس متساوٍ بين جميع مستخدمي الشبكة. يتمّ في هذه الشبكة تقسيم الرسالة المُرسلة من طرف واحد إلى آخر إلى رزم من بايت محدّد الطول (Byte) يتراوح بين 53 بايت و128 بايت (Bytes). يكون لكلّ رزمة فاتحة (Header) تزوّد الشبكة بالعنوان المُرسلة إليه هذه الرزم (Destination Address)، وبذلك يمكن أن تُبعث كل رزمة على حدة من المصدر إلى موقع الاستلام. تسمح هذه الشبكة باختلاط رزم أكثر من طرفٍ واحد مع بعضها البعض فلكلٍ منها عنوانها الخاص. قبل وصول هذه الرزم إلى مواقعها النهائية يُعاد تجميعها وترتيبها في مراكز تبديل المقصد (Destination Switching Centers- DSC). أنظر أيضاً في هذا الفصل (ISDN) النطاق العريض ونمط الإرسال اللامتزامن (Broadband ISDN (B-ISDN) and Asynchronous Transfer Mode).

## التشفير المتزامن / متساوي التردد

تُشفّر البيانات المتزامنة/المتساوية الزمن (Synchronous/ Isochronous Encoding) دائماً لضمان القيام بالعدد الكافي من الإرسال في مجرى المعطيات لدارة طور الحلقة المُقفّل (Phase-Locked Loop-PLL) في النهاية أو المودم، وذلك لاستخراج ساعة الاستقبال من المعطيات المُستقبلة. يدمج التشفير ساعة الإرسال (Transmit Clock) مع البيانات، بينما تُستخرج ساعة الاستقبال من البيانات بواسطة فكّ التشفير (Decoding). تتضمن طرق تشفير الإرسال ما يلي:

• طريقة عدم العودة - إلى - الصفر (Nonreturn-To-Zero) (NRZ)، وهي الحالة

التي يكون فيها 1 يُمثّل مستوى فولتية عالية، و صفر يمثّل مستوى فولتية منخفضاً، وقيمة بت لا تعود إلى صفر فولت في وسط خانة البت.

• طريقة عدم العودة - إلى - الصفر - المعكوس (NRZI) (Nonreturn-To-Zero Inverted)، وهي تعكس حالة إشارة الرقم الثنائي (Binary Signal State) عند صفر من معطيات الرسالة وتتركها بهذه الوضعية (دون تغيير) عند 1 من معطيات الرسالة.

• مانشستر كود (Manchester Code)، وهو طريقة تشفير الساعة ومعلومات بيانات البت (Data Bit Information) إلى رموز البت. يُقسّم كل رمز بت إلى نصفين، وتكون قطبية النصف الثاني بعكس قطبية النصف الأول. يمثّل البت صفر 0 القطبية المنخفضة في النصف الأول للرمز، وتتبعه قطبية عالية أو قويّة في النصف الثاني. أمّا البت 1 فيظهر كقطبية عالية في النصف الأول من الرمز متبوعاً بالقطبية المنخفضة الضعيفة خلال النصف الثاني. وباختصار، تعتمد طريقة التشفير هذه على القطبية أساساً.

يُعبّر عن مُعدّل إرسال البيانات (Data Transmission Rate) بالبت/ثانية (b/s). ويمكن ترجمة هذه النسبة إلى أحرف بالثانية (Characters Per Second)، وذلك بتقسيمها على عدد بتات كل حرف. فمثلاً، إذا كان لخطّ تلفون معدّل سعة يساوي 4.8b/s، فهذه القيمة تُعادل 600 حرف في الثانية (4800/8) في ترميز ASCII للإرسال المتزامن.

إن البود (Baud (Bd) هو وحدة سرعة تبادل الإشارات أو مُعدّل التضمين المُعطى لعناصر الإشارة في الثانية أو للرموز في الثانية. تُعود تسمية هذه الوحدة إلى مهندس الاتصالات الفرنسي في القرن التاسع عشر (J. Baudot). نشير إلى أنّ مصطلح معدّل بود غير وارد لأنه بود هو نفسه معدّل. تساوي سرعة الإشارة بالبودات مقلوب طول عنصر الإشارة بالثانية. وتكون كل من النبضة والمسافة عنصراً منفرداً، فمثلاً الطابعة التي تُنتج 25 نبضة في الثانية تعمل على 50 Bd. إنّ قيمة بود هي في الحقيقة البت في الثانية.

## حاملة - T1

إنّ حاملة T1 (T1-Carrier) المعيارية هي عبارة عن خدمة هاتفية قدمت أول مرّة سنة 1962. تسمح هذه الخدمة للاتصال الرقمي على 1.544 Mb/s بحمل 24 قناة



صوتية، وذلك بتضميم تقسيم الزمن. يُعرف هذا النوع من التضميم بحاملة الحلقة الرقمية (Digital Loop Carrier). يعتمد هذا النظام على التعديل النبضي المرمز PCM لترميز ثمانية بتات لكل عنصر إشارة لكل قناة صوتية ثم معاينتها بـ 256 سعة منفصلة (Discrete Amplitudes). يجب معاينة القناة الصوتية على (4 kHz) بمعدل Nyquist (8 kb/s) لإنتاج معدل قناة بيانات يُعادل 64 kb/s من ناحية أخرى، تحتاج الإشارة التماثلية كي تُصبح رقمية إلى معاينتها بمرتين ترددها وذلك لإعادة بناء شكل موجتها الأصلي (Original Waveform) دون أي تشويه. لقد وضعت اللجنة الاستشارية الدولية للهاتف والبرق CCITT مُعدّل معاينة معيارية بقيمة 8000 عيّنة في الثانية للقناة الصوتية التي يبلغ عرض نطاقها من 300 Hz إلى 3400 Hz. تؤخذ عينة كل 125  $\mu$ s (ميكروثانية).

تُنقل النبضات عبر أزواج سلكية نحاسية (Copper Wire Pairs) أو روابط موجات ميكروية (Microwave Links). وتوضع المعيدات Repeaters على مسافات تبعد 6000 ft (1830 m) عن بعضها لإعادة توليد (Regenerate) وتوقيت (Retime) شكل الموجة الرقمية. لقد صُممت الحاملة الرقمية-T1 بالأساس لإرسال الإشارات الصوتية بين المكاتب المركزية (Central Offices) التي تبعد عن بعضها مسافة لا تزيد عن 50 mi (80 km). إنّ نظام الحاملة الرقمية-T1 هو بنية التضميم المتعدد (Multiplexing Structure) التابعة لأنظمة التضمين النبضي المرمز PCM الذي يُجسد المعيار الهاتفي لأميركا الشمالية.

## ISDN ضيق النطاق

تستخدِمُ الشبكة الرقمية المتكاملة الخدمات (Integrated Services Digital Network- ISDN) شبكة اتصال رقمية فردية (Single Digital-Transmission Network) لتأمين تشكيلة واسعة الخدمات مثل: الخدمات الصوتية (Voice)، والنصوص (Text)، والفاكس، والنص الفيديوي (Video Text)، والفيديوية (Video)، وفي الحالات التبديلية وغير التبديلية (Switched And Nonswitched). باستطاعة هذه الشبكة إرسال البيانات عبر عرض نطاقها الـ 128 kb/s من خلال خطوط الهاتف باستخدام ماديّات الاتصالات (Hardware) وبرمجيات تشغيل (Software) الاتصالات خاصة؛ علماً أنّ هذه الخدمة تُقدّم (ISDN) من قبل مُجهزي خدمات الهاتف مقابل بدل نقدي. وتتميز هذه الشبكة

بقدرتها على إرسال الصوت والبيانات عبر خطوط الاتصال نفسها بسرعة تفوق السرعة التي تُقدّمها شبكات الهاتف-المقفل العامة (Public Switched-Telephone Network PSTN) الموجودة. وتقوم فكرة أو مفهوم هذه الشبكة على مجموعة من المعايير العالمية الصادرة سنة 1980.

يُعتمد حالياً نوعان من الـ ISDN، هما: وصلة معدل - أساسي بينية (Basic-Rate Interface) التي تُوظّف اتصالاً ذا سلكين من المكتب المركزي لشركة الهاتف، بسعة عرض نطاق تعادل 144 كيلوبت/ ثانية في كل اتجاه. والنموذج الثاني هو وصلة معدّل - أولي بينية (Primary-Rate Interface) التي تُوظّف اتصالاً بأربعة أسلاك، تنقل حوالي 1.544 Mb/s إلى 2.048 Mb/s يُخصص النوع ذو المعدّل الأولي لتبادلات الفروع الخاصة (Private Branch Exchanges - PBXs) أو لمعدات الشبكات العالية - النهاية (High End Networking Equipment)، بينما يستخدم المعدّل - الأساسي للعامة.

تُقسم وصلة المعدّل الأساس البينية ذات 144 kb/s إلى ثلاث أقية: قناتا حمل (B) لكل منها 64 kb/s، لتوائم المعدّل الذي تُصبح عنده إشارات الصوت التماثلية رقمية، وإلى قناة دلّتا (D) تعادل سرعتها 16 kb/s. يكون الاتصال في هذه القنوات كامل الازدواجية (Full-Duplex)، بحيث تُبعث البيانات عبر كل قناة بشكل متزامن. وتُحمّل قناتي B مكافئ (Equivalent) الاتصال الهاتفي التماثلي في حين تنقل القناة D تبادل الإشارات: كإعداد النداء (Call-Set Up) ومعلومات عن تقدم النداء (Call Progress Information). عند نقل البيانات تُوفّر السرعة الكاملة 64 kb/s لكل من أقية B، وبشكل منفصل أو معاً، لمعدّات الكمبيوتر المتصلة، بينما تتشارك رزم البيانات (Packet Data) (التي تتطلّب سرعة تصل إلى 9600 b/s) بالقناة مع تبادل بيانات الإشارات.

إن المعدّل الأساس لقنوات B و D التابعة لوصلة المعدّل الأساسي البينية تضمم مقسم الزمن بسرعة 192 kb/s كما أن لوصلة المعدّل الأولي البينية شكلين: الأوّل هو المعيار الرقمي T1 الأميركي (US T1 Digital Standard)، والثاني هو المعيار الرقمي E1 الأوروبي (European E1 Digital Standard). تتضمّن وصلة المعدّل الأولي البينية ذات الأساس T على 23 قناة من حامل B وقناة دلّتا D واحدة (D Channel)، وتحتوي ذات الأساس E على 30 قناة B (B Channels) وقناة دلّتا D واحدة. ويكون عرض النطاق لكل من B و D مساوياً لـ 64 kb/s.

يتم وصل رابطة بيانات في الـ ISDN بين طرف ومبدل مكتب مركزي في قناة D، ويحدث تبادل إشارات التحكم بالنداء (Call-Control Signals) في أي وقت دون الحاجة إلى تفعيل القناة B (B-Channel). تتضمن معلومات التحكم بالنداء المعطيات التالية: أرقام المُتصل والأرقام المتصل بها (Called And Calling Numbers)، ومتطلبات عرض النطاق (Bandwidth Requirements)، ووظيفة القناة B- ونوع الخدمة المطلوبة (Service Request) (صوتية أو بياناتية، دارة أو رزمة)، وبروتوكول نهاية إلى نهاية (End To End Protocol). كما وقد يوفر للمستخدم فرصة طلب خدمات أخرى أيضاً.

لقد امتدّ وتوسّع مفهوم ISDN الأصلي ليشمل شبكات عريضة المجال، مثل الشبكة البصرية المتزامنة (Synchronous Optical Network - SONET)، بسرعة 155Mb/s أو أكثر، وسمّي بالنطاق العريض (B-ISDN) لئنافس ISDN ضيق النطاق (N-ISDN) الأصلي.

يستخدم N-ISDN التضميم بتقسيم الزمن المتزامن (Synchronous TDM) في قناتي B ذات السرعة 64 kb/s، بينما تستخدم شبكات B-ISDN الأسرع تقنيةً تبديل الرزمة السريعة غير المتزامنة (Asynchronous Fast Packet Switching Technique) والمُسماة بنمط النقل المتزامن ATM. ومن المعروف أنّ N-ISDN حققت تغييراً ملحوظاً في شبكة الهاتف العامة أكثر من أي من الاختراعات التي سبقت، بما فيها التبديل الآلي أو الاتوماتيكي (Automatic Switching)، التزويل بالنغمة (Tone Dialing)، وتغذية الطاقة من المكتب المركزي. وفيما أعطيت الأولوية للإرسال الرقمي ولتصميم الشبكة الذكية (Intelligent Network Design) أجريت تحسينات فُضّل بموجبها الإرسال الصوتي. وبشكل عام تؤمّن (N-ISDN) الإرسال الرقمي الكامل من المرسل إلى المُستقبل وذلك بتوفير الدخول الرقمي إلى حلقة المشترك المحليّة (Local Subscriber's Lap) من موقع المُستخدم (الزبون) إلى المكتب المركزي. وكذلك يؤمّن نوع (N-ISDN) أيضاً خدمة متكاملة بنقل الصوت والبيانات عبر خطّ فردي.

لقد تحوّلت شبكة الهاتف العامّة تدريجياً من العمليّة التماثلية إلى الرقمية، فأصبحت معظم المكاتب المركزيّة اليوم ذات تبديل رقمي وخطوط دارات وصل أساسية (Trunk Lines) مُعدّة للإرسال الرقمي. ورغم ذلك، لا تزال حلقة المشتركين المحليّة تماثلية.

بالعودة إلى N-ISDN، يجب أن نذكر أنّها تُجيز قيام عدّة وصلات وخدمات عبر خط الاتصال نفسه. بالإضافة إلى توفيرها وصلاتٍ بسرعة هائلة تعادل 64 kb/s، والتي لا تستطيع المودمات تقديمها، فهي تسمح بتزمين هذه الوصلات المتعدّدة. وبذلك يمكن التشارك بخطوط الهاتف بدلاً من تخصيصها لأغراضٍ معينة. فضلاً عن ذلك، باستطاعة مستخدمي ISDN المرور بأنماط الدارة أو الرزمة.

تؤمن خدمة البيانات ذات نمط الدارة (Circuit-Mode Data Service) قناة غير مقيدة (Unrestricted Channel)، بحيث ينتقل مجرى البت (Bit Stream) من المصدر إلى المقصد دون أن يتغيّر. يتحكّم بهذه الخدمة جهاز تابع للمستخدم عند كلّ نهاية بمقدرته إرسال الصوت والبيانات وذلك ببروتوكولات مثل X.25 أو بإطار المرخل (Frame Relay).

أمّا خدمات النطاق الصوتي والخطابي ذات نمط الدارة (Circuit-Mode Speech And Voice Band Services) فتحمل الإشارات الصوتية بنفس طريقة شبكة الهاتف التبديلية العامّة. يتكوّن مجرى البتّ من إشارات تماثليّة مرقّمة بمعايير التشفير المناسبة، تتحوّل وتتبدّل عندما تمرّ عبر شبكات ذات معايير تشفير مختلفة. إنّ خدمة النطاق الصوتي المرئي ذات التردّد 3.1 kHz هي نفسها الخدمة المستخدمة من قبل المودمات.

أما خدمة (Packet-Mode Data Service - PMDS)، تخوّل المستخدم الدخول إلى خدمة شبكة الرزمة X.25 (X.25 Packet Network Service) التي تُغطّيها الشبكة المتّصلة مباشرة بالطرف النهائي. هذه الخدمة توجد فقط في المعدّل - الأساسي لقناتي B و D (Basic-Rate B and D).

## ISDN عريض النطاق ونمط الإرسال اللاتزامني

يُعدّ ISDN النطاق العريض (B-ISDN) امتداداً للنطاق الضيق (N-ISDN) فهو التكنولوجيا الأولى من نوعها التي قدّمت تكاملاً بين اتصالات الصوت والبيانات في تكوين مشترك متكافئ للطرفين. إنّ الميزة الأساسيّة لـ B-ISDN هي استخدامها نمط النقل غير المتزامن (Asynchronous Transfer Mode (ATM))، وبذلك يمكن اعتبار

B-ISDN مُرادفًا لـ ATM. تعدّ الـ ATM تكنولوجياً فريدة من نوعها تؤمن تشكيلاً مشتركاً لفيض البيانات ذات السرعة العالية وكذلك انحسار وجريان الإرسالات الصوتية. بالإضافة إلى ذلك، فإنّ هيكلية خانة ATM تتناسب مع جميع الشبكات المحلية (LANs) والشبكات البعيدة (WANs)، وتستطيع أن تربط بينها بشبكات أكبر.

يعود نمط الإرسال غير المتزامن (ATM) إلى إحد الأقسام العامة لتكنولوجيات تبديل الرزم الرقمي (Digital Packet-Switching) الذي يُرحّل (Relay) ويوجّه (Route) التراحم (Traffic) بواسطة عناوين تتضمنها كل رزمة. يقوم هذا النمط على أساس التضميم بتقسيم الزمن غير المتزامن (Asynchronous Time-Division Multiplexing) في حمل المعلومات برزم قصيرة وذات طول ثابت تُسمى الخانات Cells. ويتناقض ذلك مع تكنولوجيات الرزم الأخرى مثل X.25 أو مرحّل الإطار ذي الرزم الطويلة والمتغيّرة الطول.

لخانات ATM طول 53 Bytes، وتحتوي على فاتحة (Header) ذات 5 Bytes تتضمن عنوان وكودات التعريف والتحقق من الخطأ) وعلى 48 Bytes مخصصة لمجال المعلومات (Information Field)، وذلك بعكس إطار المرحّل الذي يحتوي على 2 Bytes أو 4 Bytes للفاتحة ومجال معلومات متغيّر الطول. وتعرف ATM باسم مرحّل الإطار لأنها تنقل أو تُرحّل الإطارات من بيانات المُستخدم (Frames Of User Data). ويتراوح طولها بين 64 وأكثر من 1500 Bytes تُعرّف قنوات بيانات ATM بالمسار الافتراضي (Virtual Path) كودات معرّف القناة الافتراضي (Virtual Channel Identifier Codes) في كلّ رزمة، والتي تُعطي تقنيات توجيه مختلفة (Different Routing Techniques). جدير بالذكر أن تخصيص الخانات للمستخدم يتمّ بناءً على الطلب.

إن تكنولوجيات الرزم تزيد من كفاءة استخدام قنوات الاتصالات أكثر من تكنولوجيات نمط الإرسال المتزامن (STM) التي تُستخدم عادةً لنقل الصوت المُرقم. يكون نظام حاملة-T1 (T1-Carrier System) وخدمات STM الأخرى الموجهة (Routed) على خطوط الإعداد المخصصة (Dedicated Lines Setup) إمّا بالتزويل (Dialing) أو بالربط بخطّ خاص أكثر منه بالعنوان. فمثلاً، إن حاملة-T1،

بنظام التضميم بتقسيم الزمن (TDM)، تتركز على إطار مُقسّم إلى 24 قناة صوتية. وتضم الفسحات الزمنية (Time Slots) مع بعضها بإطار بت تُشكّل إشارة-T1 (T1-Signal). وبما أنّ كل فسحة زمنية ترمّن بإطار بت، فذلك يعني أنّ النظام المعتمد هو STM («حاملة-T1»). تُمثل كل فسحة زمنية نداء صوتياً واحداً (Voice Call)، مما يضمن دخول الصوت المرقّم (Digitized Voice Traffic) للفسحة الزمنية المعيّنة في مدة الاتصال. وتستنج هوية الاتصال من موقعه في الإطار وليس من العنوان. وبالنتيجة لا يمكن تشارك الاتصالات بالفسحات الزمنية ضمن إطار STM، ويُعدّ ذلك أمراً مقبولاً في الخدمة الصوتية إلا أنّه غير مجد لإرسال البيانات.

تُعتبر تقنيتي الرزم والخانة أكثر كفاءة في عملية إرسال المعطيات بسبب جهوزية الاتصال الدائمة، حيث يستطيع المستخدم استخدام قناة الاتصال متى يشاء. ويتاح الطلب بفترات عشوائية ومدّة اتصال مختلفة الطول في ATM. تساهم الفاتحة (Header) التي تحتوي على عنوان المقصد في فقدان القدرة على تمييز المعطيات من فسحتها الزمنية ضمن الإطار نفسه. يتناسب قصر طول خانة ATM مع المعطيات (Data) كالصوت، والصورة المرئية (Video)، وغيرها من زمن المرور الحقيقي (Real-Time Traffic) الذي قد يعاني أيضاً من عشوائية إرسال الفترات الزمنية المختلفة، والتعويقات (Delays).

لنفترض تناظر المركبات الفردية (Vehicles) المسموح لها بعبور الطرقات السريعة المتعدّدة المسارات (Multilane Hightways) كعكاسة لقوافل الشاحنات المختلفة الأطوال التي تتحرك عبر طرقات فردية المسار، ولذلك فإنّ ATM تؤكّد مثلاً أنّ مرور الصوت والفيديو، على سبيل المثال، يمكن أن يُعطى أولوية، فلا ينتظر أكثر من خانة زمنية 53 Bytes (أي  $3 \mu s$  عند معدل بيانات من 155 Mb/s) قبل أن تنطلق في قناة الاتصالات. في حين أنّ وقت الانتظار هذا، يعادل بتكنولوجيا STM، عدّة أجزاء في الألف من الثانية (ms).

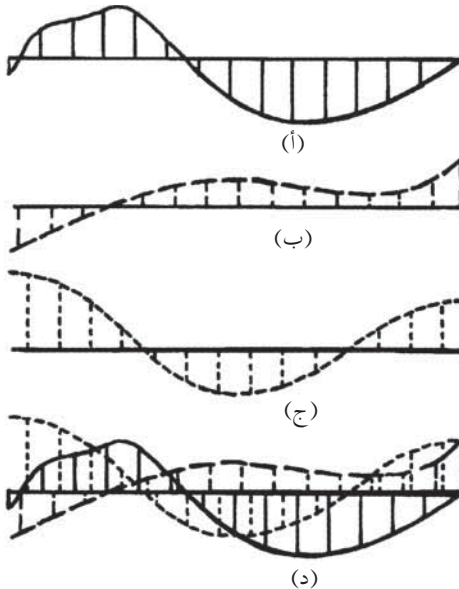
تُعطي ATM المستخدم اتصالات عند معدّل T1 (أي 1.5 Mb/s)، وهي تُؤمّن أيضاً خدمات متكاملة للبيانات الصوتية وغير الصوتية، ولكن بعرض نطاق أوسع. تسمح (B-ISDN) لاتصالات الكمبيوتر التفاعلية (Interactive Computer Communications)

بالعمل بسرعات أعلى، وتفسح المجال للتطبيقات الموزعة التي تستخدم الحوسبة ومصادر الخزن الموزعة على مدار الشبكة. كما تسمح بتطبيقات جديدة مثل توزيع بيانات الصور المرئية (الفيديوية) الرقمية (Digital Video Data).

بما أن B-ISDN قد تم تطويرها كشبكة اتصالات عامة (Public Telecommunications Network) فإنها سوف تستخدم معايير الشبكات البصرية المتزامنة والترابعية الرقمية المتزامنة (-Synchronous Optical Networks and Synchronous Digital Hierarchy) (SONET) أما عندما لا تتوفر كبلات الألياف البصرية فتحل مكانها اتصالات الساتل، حيث تصل بواسطة السواتل والمودمات اليوم إلى معدلات البيانات 155 Mb/s مع إمكانية تحصيل معدلات أعلى.

### تضمين سعة النبضة

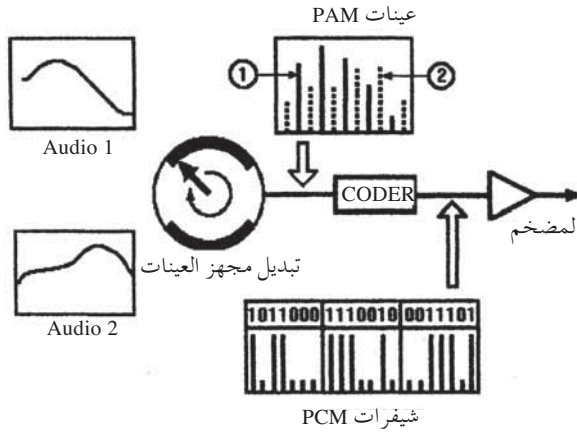
إن تضمين سعة النبضة (Pulse-Amplitude Modulation- PAM)، كما يظهر في الشكل البياني 1-20، هي عملية تعديل سعة حامل النبضة على شكل موجة (Pulse Carrier Waveform). ويُظهر لنا الشكل 1-20 (أ، ب، و ج) ثلاث إشارات صوتية تمت معاينتها في أوقات مختلفة بحيث تُجمع وترسل في تسلسل الزمن الصحيح (Correct Time Sequence) عبر خط إرسال واحد، (الشكل 1-20 د).



الشكل 1-20 مبادئ تضمين سعة النبضة (PAM): تمثل الأشكال أ، ب، ج، معاينة ثلاث إشارات صوتية مختلفة في أوقات مختلفة، أما الشكل د- فيمثل موجات متحدة ومرسلة عبر خط واحد.

## تضمين كود النبضة

إن تضمين كود النبضة (Pulse - Code Modulation - PCM)، كما يبيّن الشكل البياني 20-2، هو العملية التي تمت خلالها معاينة (Sampled) الإشارة دورياً (Periodically) بتضمين سعة النبضة. تحدث المعاينة بواسطة مبدّل الكتروني (Electronic Switch) يعمل كمبدّل تدرّجي (Stepping Switch)، ومن ثم تُشَفَّر العينة أو تُكَمَّى (Quantized). يقوم المشفّر بقياس الارتفاع أو السعة لكلّ عيّنة ويحوّلها إلى رقم ثنائي (Binary Number)، مثل 1011000 أو 11100010. هكذا لجميع النبضات المرسلّة (1's) القيمة نفسها. أمّا عند الطرف النهائي للاستقبال، فيعاد تحويله الكود الثنائي (Binary Code) إلى عيّنات PAM.



الشكل 20-2 مبادئ تضمين كود النبضة (PCM).

## الدخول المتعدد بتقسيم الكود

في مُقسّم-كود الدخول المتعدّد (Code-Division Multiple Access - CDMA) يُرمج كلّ من المُرسِل والمُستقبِل لتوليد تسلسلات النبضة الثنائية (+1's) و(-1's) المتسلسلة والمرتبّة مسبقاً وشبه العشوائية (Prearranged Pseudorandom Binary Pulse Train). ويُضرب هذا التابع بتأبّيت بالرقم الثنائي الموجب (+1's) والرقم الثنائي السالب (-1's) الموجودين في الإشارة الصوتية المرقمنة (Digitized Voice Signal). ومن ثم يُرسل التابع الناتج عن عملية الضرب للمُستقبِل. بمقارنة تابع



الأرقام الثنائية الداخلة مع التابع الناتج من قبل المُستقبل يمكن فصل أو فكّ ترميز البتات الصوتية التي ضُربت بتتابع النبضة الثنائية شبه العشوائية الأصلية (Original Pseudorandom Binary Pulse Train).

يستخدم كل مرسل في شبكة تسلسلات نبضة مرتبة مسبقاً وشبه عشوائية مختلفة عندما يضمن الإشارة التي يرسلها. وبذلك يكون لجميع الإرسالات في الشبكة كوداتها شبه العشوائية الخاصّة بها والتي تميّزها. تنتشر كل رسالة منتقلة في عرض النطاق الكلي المسموح لها، مخلفةً بذلك إشارة طيف - انتشار (Spread-Spectrum Signal) تحتلّ عرض نطاق أكبر بكثير ممّا تحتاج، وذلك لإرسال مضمون الرسالة فقط.

تُستخدم تسلسلات النبضة شبه العشوائية في أنظمة طيف (CDMA) لاجتناب التداخل التبادلي (Mutual Interference). وهذا يجعل دخول المستقبل لأي ترسل غير مخصص له ولو للحظات مستحيلاً. إذا يتوقّع مستقبل (CDMA) ماهية النبضة الصوتية المُقبلة (إمّا ثنائي موجب +1 أو سالب -1)، ففي حال كان التوقّع خاطئاً يصادف ذلك تسلسلاً مجاوراً للنبضات معكوساً (فتكون الآحاد الموجبة (+1's) مكان الآحاد السالبة (-1's) والعكس صحيح).

من جهة أخرى، يُستخدم تصميم طيف انتشار CDMA في أنظمة الاتصال العسكري واتصالات السواتل التجارية، وفي أنظمة تحديد الموقع الجغرافي العالمي المرتكزة على السواتل التي يُديرها قسم الدفاع الأميركي.

وهذا يجعل مفهوم طيف الانتشار يحظى بالمحاسن التالية:

- إمكانية توجيه الرسائل مباشرةً إلى المستقبل المُحدّد في شبكة الاتصالات.
- ضبط استبانة-عالية ممكن لتعديل أو تصحيح موقع السفن، والطائرات، والمركبات، بالإضافة إلى تأمين المساعدة الملاحة (Navigational Aid).
- عدم تداخل الإرسال بالضجيج الطبيعي أو بالتشويش المتعمد (Deliberate Jamming).
- تأمين حماية عالية المستوى للإرسال.

## أنظمة الهاتف

لا تزال أجهزة الهاتف التقليدية تمثل أكثر الطريفات استخداماً في اتصالات الهاتف السلكي، وهي تتوفر بأشكالٍ كثيرة مثل الهاتف المنضدي (Desk Type)، والمُعَلَّق على الحائط (Wall-Mounted)، واللاسلكي (Cordless)، ونموذج المكالمات المدفوعة (Toll-Calling Model). يتكوّن جهاز الهاتف التقليدي من جزأين: السّاعة (Handset) وجهاز استقبال إرسال (Transceiver). تحتوي السّاعة في الأجهزة السلكية المتطوّرة على المُرسِل (الميكروفون) والمستقبل «سّاعة الهاتف» (Headphone) بتجميعية منفصلة مربوطة أو موصولة بكبل مرّن إلى وحدة الإرسال الاستقبال التي تتضمن شبكة دائرة متكاملة فعالة، وجرساً منغماً (Tone Ringer)، ورفادة لمس-منغم (Touch-Tone Keypad) لطلب أرقام الهاتف الخاصة بالمكالمة، ومفتاحاً حاملاً السّاعة (Switch Cradle) أو مفتاحاً خطّافاً (Hook Switch) لتشغيل الهاتف عند رفع السّاعة. ولم تعد المحولات، ورنانات الجرس (Bell Ringers)، والتزويل الدوّار (Rotary Dials) في أجهزة الهاتف الأولى أو البدائية لم تعد تُستخدم بعد الآن.

إن الأصوات، ومن ضمنها الصوت البشري، هي عبارة عن انضغاطات وتخلخلات متتالية لجزيئات الهواء المحيطة. تحدث الأصوات، وهي عبارة عن موجات طولية، مصادر طاقة ميكانيكية متنوّعة، مثل الطبول أو الأوتار الرنانة (أوتار الكمان و أوتار الحنجرة). تحدث الموجات الصوتية البشرية طاقة صوتية (Acoustic Energy) كافية لدفع طبلة الميكروفون للاهتزاز الذي يحول هذه الموجات الصوتية إلى ترددات صوتية كهربائية. من جهة أخرى، يُعتبر عرض نطاق قناة الهاتف المساوي لـ 4 kHz، عريضاً كفاية لتمرير خطاب مفهوم وواضح وذلك عبر مدى يتراوح بين 200Hz و 3500 Hz، كما في تزويل النغمة (Tone Dialing) وغيرها من إشارات التحكم بالهاتف (Telephone Control Signals).

عندما يسحب المُتصل السّاعة من حامل السّاعة أو الخطاف (Off-Hook) تتحقق عملية الاتصال من خلال زوج من الأسلاك النحاسية تكمل حلقة (Loop) تربط مستخدم الهاتف بالمكتب المركزي المحلي لتشغيل الهاتف. ويجرى التيار المباشر

من بطارية المكتب المركزي ذات الـ 84 V إلى الهاتف المُتصل (Calling Telephone)، وبالتالي يعطي إشارات (Signaling) لنظام المفتاح الإلكتروني ESS في المكتب المركزي معلناً أنّ المتصل يطلب خدمة اتصال. بعدئذٍ يستجيب الـ ESS (نظام المفتاح الإلكتروني) برنة تزويل (Dial Tone) (أي بإعطاء رنة تُشير إلى إمكانية إجراء اتّصال أو استخدام الشبكة)، فيدخل المتصل التسلسل الرقمي المرغوب الاتّصال به باستخدام مفاتيح التزويل المنغمة (Touch-Tone Keypad)، التي تكون موصولة بمولّد إشارة ذي تردّد مزدوج (Dual-Frequency Signal Generator). عندئذٍ يُرسل زوجان مختلفان من التردّدات إلى المكتب المركزي مقابل كل رقم طلب من رفادة المفاتيح (Keypad).

يعمل مودم المكتب المركزي ESS وفقاً لبرنامج التحكم المحفوظ (Stored Program Control - SPC) في الكمبيوتر الرقمي، الذي يحوّل العنوان النغمي (Address Tones) إلى إشارات رقميّة ومن ثمّ يحفظها بشكل مؤقت في مسجّلات الذاكرة. عندها يوجه الـ ESS مسار الإرسال الأقصر والأقلّ عرضة لضغط التيار التهاتفي أو انشغالاً عبر خطّ الاتصال الرئيسي (Trunk Line) إلى الطرف النهائي البعيد أو ما يُسمى بالمكتب المركزي (Central Office)، حيث يتم تكوين وإرسال إشارة نغميّة (Ring Signal) إلى الهاتف المُتصل به. تبعث في الوقت عينه إشارة نغميّة متزامنة إلى المتّصل. وفي حال كان الخطّ المتّصل به مشغولاً (أي في حالة استخدام/ أو غير متوقّف) يرسل للمتّصل إشارة «مشغول» فوراً (Busy Signal). أمّا إذا رَفَع المُتصلُّ به السّمْعَة مجيّباً، يسحب عندها التيار DC مشيراً للمكتب المركزي بقطع «الرنين» أو توقيفه ويكمل دائرة التكلّم. ومن جهة أخرى تتمّ الاتصالات المحليّة والداخلية عبر خطوط اتصال الصوت الرئيسي - الدرّجي (Voice-Grade Trunks)، أمّا الاتصالات بعيدة المدى فهي تُرقمن (Digitized)، وتضمم (Multiplexed) عادة، من ثمّ ترسل عبر وسائط الاتصال الأخرى مثل كبلات الألياف الزجاجية، أو الكبلات الأرضية (Terrestrial)، أو روابط موجة الساتل الميكروية (Satellite Microwave Links).

يُسمى سبيلكاً النحاس في الهاتف التقليدي لخدمة حلقة التهاتف المحلية بطرف السلك (Tip Wire) أو السلك الحلقّي / الدائري (Ring Wire)، وقد استخدم هذان المصطلحان أصلاً في ألواح مفاتيح تلفون التشغيل - التحويل البدائيّة (Early

Operator-Switched Telephone Keyboards). فعندما تُسحب السماعة (Handset) من حامل السماعة Cradle تُغلق ملامسات كل من الحلقة الدائرية (Ring) والطرف (Tip)، فتكمل بذلك الدارة التي تصل بين الميكروفون وسماعة الهاتف والمكتب المركزي المحلي ESS. وبشكل عام، تكون الحلقة الدائرية للهاتف موصولة دائماً بالمكتب المركزي، بحيث يمكن إرسال نغمة إلى الهاتف المتصل به عندما تكون سماعته اليدوية في حالة تعليق (On – Hook).

إن المخابرات الإلكترونية الحديثة، مزودة بميكروفونات وسماعات أخف وزناً وأكثر كفاءة من الميكروفونات الكربونية (Carbon Microphones) والسماعات الدائمة – المغنطيسية (Permanent-Magnet Headphones) في الهواتف الميكانيكية الأولية. انظر «الميكروفونات» وسماعات الأذن «Earphones» في الفصل 17، «المجسات الإلكترونية ومحولات الطاقة». قد يتضمّن بعض الخدمات الهاتفية الإضافية التي تُقدّم بالمخابرات السلكية البريد الصوتي (Voice Mail)، وكاشف هوية المتصل (Caller ID)، وخدمة تحويل الاتصال إلى الشخص المطلوب، أو الاتصال بمستقبل آخر (Call Forwarding).

## بدالات الهاتف الأخرى

يعتمد الكثير من الشركات التجارية على أجهزة تحويل خاصة بها تعرف بالبدالات الفرعية الخاصة (Private Branch Exchanges – PBXs)، تسمح بوصل المخابرات ضمن الشركة دون الحاجة إلى استخدام خطوط الهاتف العامة. وهي تسمح في الوقت عينه باستقبال الاتصالات الخارجية أو القادمة (Incoming Calls) وتوجيهها إلى الشخص المقصود داخل الشركة. تجدر الإشارة إلى أن أي اتصال بأفراد خارج الشركة يجب أن يحوّل عبر PBX إلى الشبكة العامة.

إن بدالة الفرع الأوتوماتيكي الخاص (Private Automatic Branch Exchange - PABE) نسخة إلكترونية للـ PBX. وتؤدي بدلات السنترال (Centrex Switches) نفس وظائف PBXs، غير أنها جهاز هاتف مُستأجر مخصص للشركة ويوضع في المكاتب المركزية.

من ناحية أخرى استقدمت بعض المؤسسات شبكات تحويل خاصة متكاملة تربط الاتصالات الخاصة ضمن مبنى واحد أو عدة مباني وضمن أجزاء الشركة الواقعة في مدن مختلفة أو حتى في بلدانٍ أخرى. تؤمّن هذه الشبكات للشركة القدرة على تخطي المكالمات المحليّة، ومؤمني خدمة التبادل، فتعمل وكأنها مؤمن خدمة هاتفية داخلية مستقل، يؤمّن خدمة الهاتف الداخلي الخاص بالشركة.

## طرق أو أساليب الإرسال

تُرسل الاتصالات الهاتفية إما بتردد صوتي عبر أزواج سلكية مبرومة (Twisted Wire Pairs)، أو بقنوات التردد الصوتي (Voice Frequency Channels) التي تُضمّم مع بعضها بواسطة التضمين بتقسيم التردد FDM في حالة الحاملات التماثلية (Analog Carriers) أو بالتضمين المقسم للزمن في حالة الحاملات الرقمية (Digital Carriers). بعد ذلك تُنقل الإشارة المضممة عبر كبل السلك المزدوج (Paired-Wire Cable)، أو الكبل متحد المحور (Coaxial Cable)، أو كبل الليف الزجاجي (ومن ضمنها كبل ما تحت البحار، أو مرحلات الترددات الراديوية (RF Relays)، فيما تعمل روابط الساتل الميكروبي والأرضي (Terrestrial) على ترددات تتراوح بين 2 GHz و 30 GHz. (أنظر «اتصالات الساتل، وسواتل الهواتف العالمية» (Global Telephone Satellites) التي ستذكر في هذا الفصل).

## أنظمة أجهزة الهاتف الخلوي المتحرك

إن نظام جهاز الهاتف الخلوي المتحرك (Cellular Mobile Telephone System)، كما هو مبين في المخطط المبسط في الشكل البياني 20-3 هو نظام يعتمد على روابط الترددات الراديوية لتكوين اتصالات مع PSTN. ترسل البيانات والأصوات وتستقبل من وحدة متحركة (الهاتف الخلوي) إلى موقع المُرحّل الرجعي (Relay Back)، ومنه إلى مكتب تبديل الهاتف المتحرك (Mobile Telephone Switching Office MTSO) الذي يربط الاتصال بشبكة الهاتف.

يؤمّن موقع الخلية (Cell Site) أو المحطة الأساس (Base Station) الروابط الراديوية مع وحدات الهاتف المتحرك وروابط الصوت والبيانات إلى MTSO. ويحتوي هذا الموقع على الهوائيات ومعدّات الإرسال والاستقبال.

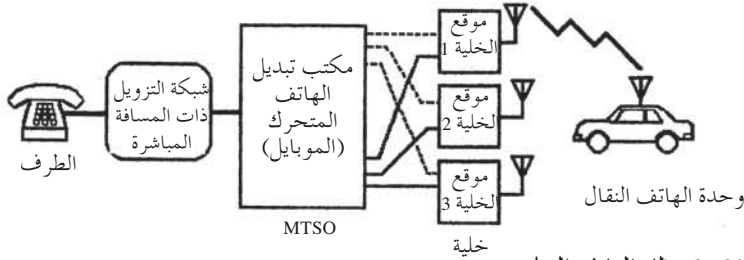
يرسل الهاتف الخليوي ترددات تتراوح بين 824 MHz و 849 MHz في حين ترسل محطة الأساس ترددات تتراوح بين 869 MHz و 894 MHz تنسق MTSO (وتُعرف أيضاً بمحطة تبديل المتحرك) بين جميع المواقع الخليوية فهي تحتوي على المعالج الخليوي والمبدل (Switch) وعلى روابط صوت وبيانات موصولة بمكاتب شركة الهاتف، وتقوم أيضاً بمعالجة عملية المكالمة والتحكم بها (Controls Call Processing)، بالإضافة إلى الفوترة (Billing).

يزيد نظام الهاتف الخليوي من عدد القنوات الراديوية لأنه يقسم المساحة الجغرافية إلى خلايا أو خانات (Cells). توزع الترددات بحيث لا تُبث الخانات المتجاورة أو تستقبل الترددات نفسها. ويقسم الموقع الجغرافي عموماً إلى خلايا مسدسة الشكل (Hexagonal Cells)، لكلّ منها موقع خلية (Cell Site) ذات تردد مُحدّد. يوزع (MTSO) إشارة التصفّح (Paging Signal) من موقع خلية واحد إلى آخر حتّى يصل إلى رقم الهاتف المقصود، فيردّ الهاتف الخليوي المحدد عندها بإرسال استجابة موافقة (Acknowledgment) إلى موقع الخليّة المحلي (Local Cell Site). وبهذه الطريقة، يُعلم (MTSO) أنّ كلا الطرفين جاهزان لإكمال المكالمة.

يستخدم كلّ من (MTSO) والأجهزة الخليوية قنوات إعداد خاصة للتواصل بالبيانات الرقمية لبدء المكالمة، ويتشارك جميع مستخدمي الخلية بهذه القنوات. تقوم (MTSO) بتخصيص قناتين لكلّ هاتف خلوي، فتستخدم الهواتف هذه القنوات أو الروابط الصوتية (Voice Links) ما دامت وحدات الهاتف المتحرك موجودة في خلاياها الأساسية. أمّا عندما يتحرّك الهاتف من خلية إلى أخرى خلال إجراء المكالمة يطلب موقع الخليّة الآتية الانتقال إلى قناة جديدة، فيحوّل النظام الاتصال إلى قناة تردد جديدة في موقع خلية جديدة، دون قطع المكالمة أو تنبيه المستخدم. تستمرّ المكالمة ما دام طرفا الاتصال مستمرين بالحديث.

إن الهاتف الخليوي هو جهاز ارسال استقبال صغير الحجم، وخفيف الوزن (يزن أقل من عشر أونصات أي 248 g)، وهو يحمل باليد، ويشغل بالبطارية، كما هو مبين في الشكل 20-4. يتألّف هذا الجهاز من رفاة مفاتيح خفيفة، وشاشة بلور سائل، أو من ديود باعث للضوء LED تدلّ أو تشير إلى الرقم المتّصل به مع معلومات حول وضع

البطارية وشبكة الخليوي المحلية (LCN). أمّا بطاريّات تشغيل هذه الهواتف فتتكون من هيدريد الليثيوم - النيكل، وأيون الليثيوم (Lithium - Ion)، أو من النيكل - الكادميوم (Nickel Cadium).



الشكل 20-3 نظام الهاتف الخليوي

إن أنظمة الخليوي التماثلية شائعة الاستخدام في الولايات المتحدة الأمريكية، إلا أنّ أنظمة الخليوي الرقمية أخذت بالانتشار السريع مع أنّ التغطية الجغرافية الكاملة للولايات الأمريكية لم تتم حتى الآن. بالمقارنة نجد أنه على الرغم من تطوير الكثير من تكنولوجيات الخليوي الرقمية واللاسكية، لا تزال أنظمة الخليوي التماثلية محددة بمخططات Schemes الدخول المتعدد بتقسيم التردد FDMA في حين أنّ بمقدور أنظمة الخليوي الرقمي استخدام FDMA، والدخول المتعدّد بتقسيم الزمن TDMA، وكذلك الدخول المتعدّد بتقسيم الكود (CDMA). عند اختيار مخطط متعدد الدخول (Multiple Access Scheme) تابع لنظام معيّن فعلى جميع الوظائف والبروتوكولات والشبكات أن تكون متوافقة مع هذا المخطّط.

يرتكز مخطّط TDMA الأمريكي الشمالي على المعيار IS-136-IS-54، ويشترك كل من نظامي FDMA وCDMA الأمريكي الشمالي بنطاق الترددات المخصص للأنظمة التماثلية نفسه 850 MHz وبذلك يعمل كل منهما على ترددات هاتف - محطة أساس تتراوح بين 824 MHz و 849 MHz وعلى ترددات محطة أساس إلى - هاتف (Base-To-Phone) تتراوح بين 869 MHz و 894 MHz. تعتمد CDMA التي وُجدت بعد TDMA على المعيار IS-95. إن جميع هذه التكنولوجيات الخاصة بالهاتف الخليوي الرقمي غير متوافقة.

معيّار النظام العالمي لهاتف متحرك GSM، الذي طُوّر في ألمانيا، فهو يجمع بين

التكنولوجيتين FDMA و TDMA، فضلاً عن أنه يتلاءم مع ISDN. إن GSM 900، وهو المعيار الأوروبي للخلوي الرقمي (European Digital Cellular Standard)، يشغل على ترددات هاتف - إلى محطة أساس تتراوح بين 935 MHz و 960 MHz وعلى ترددات محطة أساس إلى هاتف تقع بين 890 MHz إلى 915 MHz وهي تنتشر عالمياً في 72 بلداً. يتوفّر GSM 19000 الذي يعمل على ترددات من 1710 MHz إلى 1785 MHz و 1805 MHz إلى 1880 MHz في الولايات المتحدة الأمريكية، وكندا، و 36 بلداً آخر.

من ناحية أخرى، خصّصت ترددات خدمات الاتصالات الشخصية الرقمية PCS عند نطاق 1.9 GHz أو 1900 MHz، بالإضافة إلى النطاق 850 MHz، للاستخدام في أميركا الشمالية. وفي النطاق 1900 MHz يكون التردد من 1850 MHz إلى 1910 MHz هاتف - إلى محطة أساس ومن 1930 MHz إلى 1990 MHz من محطة أساس إلى هاتف. من جهة أخرى، يتوفر راديو نقال متخصص حامل SMR يعمل على تردد 900 MHz في أميركا الشمالية. ويقوم بعض مجهزي خدمة الهاتف الخلوي بتوفير روابط راديوية متميّزة من أجهزة الاتصالات الشخصية (PCDs) إلى الأجهزة الخلوية لإرسال البيانات اللاسلكية.



الشكل 20-4: الهاتف الخلوي.

يشبه النظام الخلوي الرقمي المخطط المبين في الشكل 20-3، إذ إنّ تنوع هذه الأنظمة يعطي المُشترك الفرصة لشراء خدمة تماثلية أو إحدى الخدمات الرقمية. تؤمن الخدمات الرقمية مواصفات عدة مثل: إرسال واستقبال البريد الإلكتروني وغيرها من النصوص، والبريد الصوتي، وكاشف هوية المتصل، وتوجيه الاتصال، وخدمة دخول الإنترنت، بالإضافة إلى أنّها تُقدّم حماية أكبر من التنصت



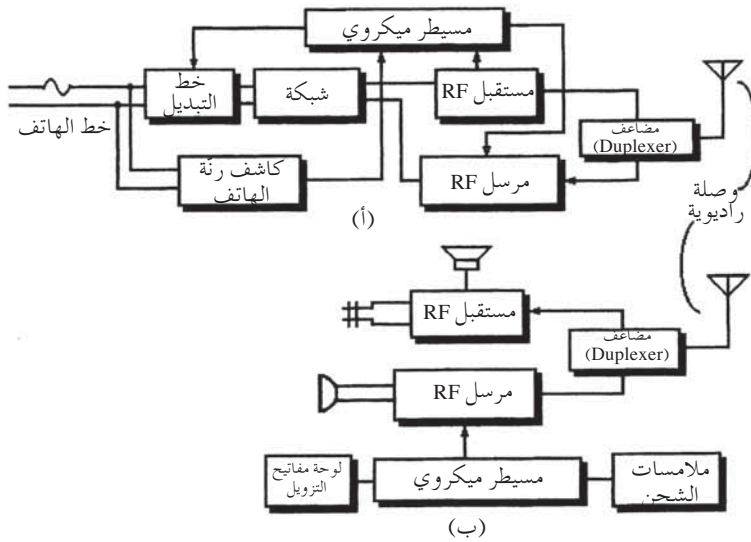
(Earsdropping) وسرقة الخدمات. يمكن شراء كل من الهواتف الخلوية الرقمية والتماثلية، وكذلك يمكن الحصول على نماذج ذات نمط مزدوج (Dual-Mode) تجمع بين الاثنين (التماثلي والرقمي). وفي حال تفضيل شراء الهاتف ذي النمط المزدوج فإن الموديل تحدده الخدمة الرقمية المتوفرة حيث يمكن استخدامه وتشكيله (Formats)، أي إن كانت CDMA أو TDMA.

تتمتع جميع أجهزة الهاتف الخلوي بالموصفات التالية:

- الأصالَة (Authentication)،
  - ضوابط التحكم بالصوت (بالنغمة وشدة الصوت)،
  - مؤشر قوة البطارية (Battery – Strength Indicator)،
  - استجابة رفاة المفاتيح الصوتية (Audible Keypad Feedback)،
  - إشارة مفتاح التردد متعدد النغمات المزدوجة (DTMF).
- هناك مميزات أخرى توجد في بعض أجهزة الخلوي مثل:
- قابلية حفظ الأسماء والأرقام،
  - قابلية إجابة المكالمة بأي مفتاح (Any-Key Answering)،
  - مؤقتات مكالمة ذات صوت (Audible Elapsed Talk Timers).

## الهواتف اللاسلكية

لل هواتف اللاسلكية (Cordless Telephones) سماعة يدوية منفصلة (Separate Handset) تقوم بنقل الإشارات الصوتية إلى قاعدة النموذج (Base Module) برابطة راديوية قصيرة المدى (Short-Range Radio Link)، كما هو ظاهر في المخطط المبسط في الشكل 5-20. والسماعة عادة هي جهاز استقبال وإرسال راديوي (Radio Transceiver) مع رفاة مفاتيح للتزويل (Dialing)، وهي تُشحن أو تغذى بالبطارية، ويبلغ مدى عملها حوالي 200 ft أي 60 m. أما قاعدة النموذج فهي أيضاً جهاز استقبال وإرسال (Transceivers)، تغذى بالطاقة من محول تيار متناوب إلى تيار مستمر AC-to-DC من خط VAC 120 أو 220. VAC يوصل هذا النموذج (Module) بواسطة سلك إلى PSTN. إن معظم الهواتف التماثلية اللاسلكية تعمل على ترددات 49 MHz. تتوفر أيضاً هواتف تماثلية بتردد 900 MHz. يوجد أيضاً هواتف رقمية لاسلكية تعمل على ترددات يتراوح نطاقها بين 900 MHz و 2.4 GHz.



الشكل 20-5 الرسم تخطيطي للهاتف اللاسلكي: أ- الوحدة الأساس، ب- وحدة السماع اليدوية.

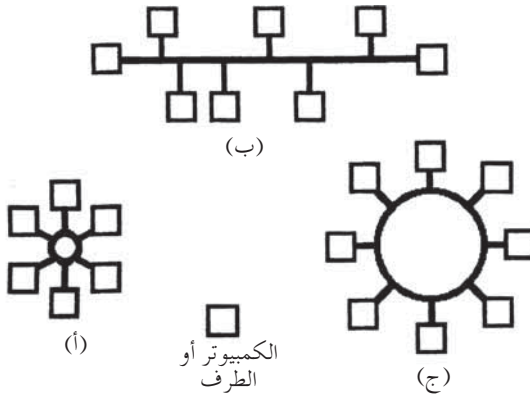
## شبكات الكمبيوتر

تُربط أجهزة الكمبيوتر مع بعضها بشبكات (Computer Networks) لتسهيل تبادل المعلومات بين الأشخاص العاملين في المؤسسة نفسها. من أهم محاسنها خادم الشبكة (Network Server)، وهو جهاز كمبيوتر قادر على حفظ الكثير من برامج التطبيقات المختلفة وقواعد المعطيات الكبيرة الحجم، وبالتالي إعطاء هذه المعلومات وفقاً للطلب. ومما يتطلب توفّره ذاكرة سواقة - قرص صلب (Hard-Drive Memory) في الكمبيوترات الفردية. هناك ميزة أخرى هي قابلية جميع كمبيوترات الشبكة الواحدة لاستخدام الطابعات والراسامات الآلية (Plotters) والتشارك بها. إنّ أكثر ثلاث شبكات كمبيوتر شيوعاً هي: الشبكة المحلية (LAN)، وشبكة الميتروبوليتان (MAN)، وشبكة المنطقة الواسعة (WAN)، ويعود الفرق بينها إلى التصميم التابع للحجم وتغطية النظام ولخصائصها التشغيلية.

## الشبكات المحلية

إن الشبكة المحلية (Local Area Network - LANs)، هي شبكة اتصالات البيانات التي تربط بين الكمبيوترات، والطابعات، وخادومات الكمبيوتر (Computer Servers)،

والطرفيات في طابقٍ واحدٍ من طوابق المبنى، أو موزعة على مجموعة من المباني، كما هو الحال في حرم الجامعة ومجمع الشركة. يمكن للشبكات المحلية LANs أن تُرسل على معدّلات سرعة بيانات متوسطة وعالية هي بين 100 kb/s و 50 Mb/s. إن الشبكات المحلية الأكثر سرعة، أي 50 Mb/s إلى 150 Mb/s، باتت متوقّرة. إن معايير الشبكات المحليّة تتوافق مع معايير أو السطح البيني لانتشار بيانات الألياف البصرية (Fiber-Distributed Data Interface Fiber- FDDI) والمعبر المزدوج الموزّع - بالطابور (Distributed-Queue Dual Bus - DQSB) وتكمن ميزة الشبكات المحلية باستخدامها لمعدات التبديل الخاصة بها، فهي لا تعتمد على دارات تحميل الاستخدام العام (Public Utility Carrier Circuits)، يمكن أن تستخدم مسارب (Gateways)، وموجهات (Routers)، أو جسور (Bridges) لتوصّل شبكات خاصة أخرى وبـ PSTN. هناك ثلاث طوبولوجيات (Topologies) أساسية للشبكة هي، مما يبيّنها الشكل 20 - 6، النجمة (Star)، والمعبر (Bus)، والحلقة الدائرية (Ring). تجدر الإشارة إلى أنّ الشبكات المحلية اللاسلكية المتوفرة هي تلك التي تعمل إمّا وفقاً لإشارة الموجات تحت الحمراء (Infrared) أو لنطاقات التردد الراديوي (Radio Frequency Bands).



الشكل 20 - 6: طوبولوجيا الشبكة المحلية: LAN: أ- النجمة، ب- المعبر، ج- الحلقة الدائرية.

## شبكات الميتروبوليتان

يمكن لشبكة ميتروبوليتان (Metropolitan Area Network - MAN) أن تُغطي مساحة جغرافية تمتد بين عدد من المباني لتشمل مدينة بأكملها. هناك عدّة معايير لشبكة الميتروبوليتان، فإحداها بُنية معبر مزدوجة مع كبل متحد المحور أو كبل من الألياف البصرية يعملان بمعدّل 44.736 MB/s أو أكثر، ولغيرها وصلة FDDI. قد

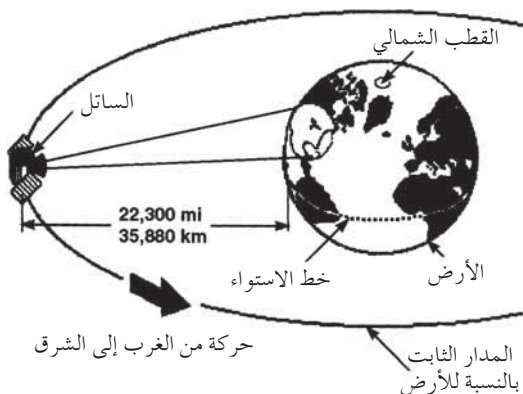
تمتلك أكثر من شركة شبكات الميتروبوليتان وتعود عندها مسؤولية صيانتها بالتعاقد مع شركاتٍ مختصة.

## شبكات المنطقة – الواسعة

إن شبكة المنطقة الواسعة (Wide Area Network - WAN) (شبكة اتصالات تربط بين مناطق جغرافية منفصلة) هي شبكة احتواء أكبر بكثير من شبكة الميتروبوليتان، وتغطي عدة مدن أو تربط بين عدة شبكات محلية LANs داخل البلد. تعتمد شبكات المنطقة الواسعة على مبدل الرزمة X.25 يُتيح هذا النوع من الشبكات للشركات المحلية والعالمية ربط شبكاتها المحلية بمكاتبها ومصانعها المنتشرة في أماكن مختلفة. يمتلك هذه الشبكات، وبخاصة ذات النوع المعقد والكبير، مؤمنو الاتصالات المستقلة القادرون على توفير شبكات البيانات العامة ذات رزمة – التبدل (Packet Switched Public Data Network – PSPDNs).

## اتصالات الساتل

إن سواتل الاتصالات (Satellite Communications) هي أقمار اصطناعية تجارية تدور في مدارات حول الأرض بسرعة دوران مساوية لسرعة دوران الأرض فتبقى ساكنة جغرافياً (Geostationary) بالنسبة لمناطق محددة من خط الاستواء، كما هو مبين في الشكل 20-7. يستخدم بعض سواتل الاتصالات المدنية نطاق الترددات C أو C- (Band): 6 GHz (من المحطة الأرضية إلى الساتل) و 4 GHz (من الساتل إلى الأرض). بإمكان بعض السواتل تأمين خدماتٍ بترددات نطاق Ku (Ku band): 13 GHz إلى الأعلى نحو الساتل و 11 GHz باتجاه الأسفل إلى الأرض. تقوم السواتل بتبديل أو إعادة بث الإشارات الراديوية المُرسلة من مُرسل راديوي أرضي إلى محطة استقبال واحدة أو أكثر في أي مكانٍ على الأرض، وذلك من ارتفاع الساتل الثابت في المدار. تؤمن هذه السواتل تغطية واسعة بعيدة كل البعد عن التغطية التي تؤمنها أي محطة ترحيل راديوية أرضية (Terrestrial Radio Relay Station)، وهي أيضاً من بدائل المسافة البعيدة (Long-Hand Alternatives) للروابط الميكروية وكبلات تحت البحار (Undersea Cables).



الشكل 7-20 مدار الساتل الساكن جغرافياً بالنسبة لسطح الأرض

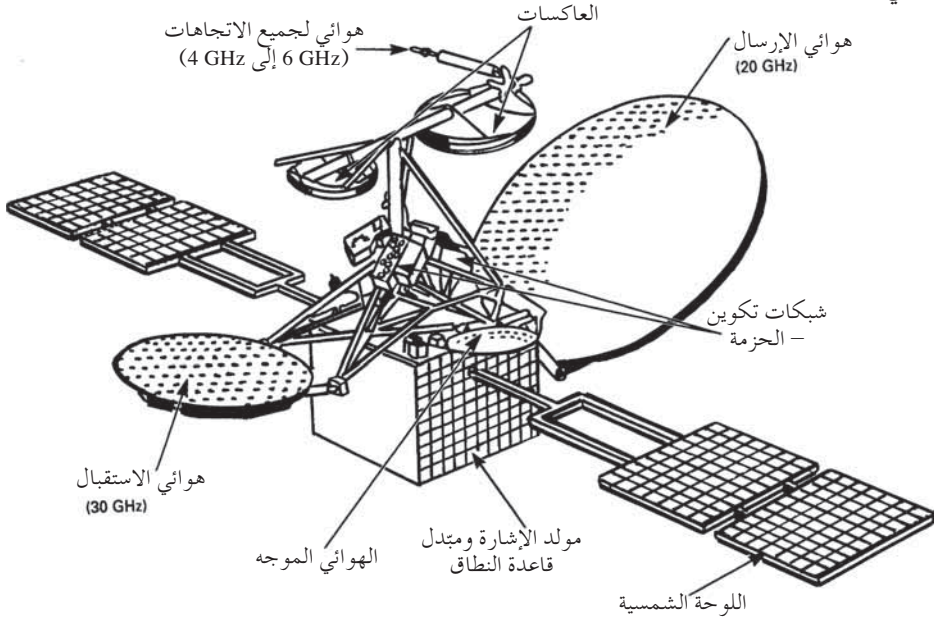
من ناحية أخرى أثبتت المناطق ذات الارتفاعات المنخفضة جدوى وجدارة الاتصالات بالسواتل، إلا أن مداراتها المنخفضة لم تؤمن كفاءة التغطية اللازمة، فإشارتها المرتدة السلبية (Passive Reflectors) ضعيفة جداً لتوفير اتصالات عملية. ولقد طُوِّرت السواتل الفعالة (Active Satellites)، والمضخمات ومحطات التقوية (أو إعادة البث) (Transponders) لتضخيم الإشارات المستقبلية، وتحويلها إلى ترددات ومن ثم إعادة إرسالها إلى محطات الاستقبال الأرضية. تجدر الإشارة إلى أن أولى السواتل العاملة وُضعت في مدارات منخفضة لأن الصواريخ آنذاك لم تكن تمتلك القدرة الكافية لإيصالها إلى مدارات عالية وبسرعة متزامنة أرضياً. لذلك، كانت التغطية الجغرافية فيما مضى ضعيفة ولفترات استقبال يومية قصيرة. مع تطوير الصواريخ الدافعة أصبح بالإمكان إرسال السواتل إلى مدارات السواتل المتزامنة مع الأرض وعلى ارتفاع 22300 mi (35880 km) فوق خط الاستواء، حيث يكون موقعها متزامناً مع دوران الأرض. ولدواع عملية ركزت هذه السواتل كمنصات ثابتة في الفضاء وتوجه هوائياتها لخدمة الإرسال والاستقبال على مدار الساعة. تؤمن السواتل المتزامنة تغطية حزام عريض حول الأرض يمتد 60 درجة شمالاً إلى 60 درجة من خطّ العرض الجنوبي (South Latitude).

إن السواتل المتزامنة مع الأرض (Geosynchronous Communication Satellite)، كما هو مبين في الشكل 8-20، لها عرض شعاع يُغطي ما يقارب 1000 mi أي (1610 km) من سطح الأرض. فتمكن بذلك مجموعة سواتل جزئية التغطية التراكبية (Partially

Overlapping Coverage) من أن تغطي ما مقداره 40 في المئة إلا أن بُعد مسافة إرسال السواتل المتزامنة قد خلق مشكلة فقدان الإشارات العالية (High Signal Losses) وتأخير الانتشار (Propagation Delays). إذ يستغرق إرسال إشارة من الساتل إلى الأرض 0.12 ثانية فيستغرق التأخير في رحلة الذهاب والإياب 0.24 ثانية.

تُغذى محطات التقوية (Transponders) في اتصالات السواتل بمصفوفات الخلايا الشمسية (Solar Cells) التي تحوّل أشعة الشمس إلى طاقة كهربائية. توجه هذه المصفوفات (Arrays) نحو الشمس بشكل دائم لتوليد الطاقة القصوى الممكنة. أمّا في حالة الكسوف فتتولّى البطاريات عملية التغذية هذه.

تدور السواتل المتوازنة بالتدويم (Spin-Stabilized Satellites) مع لوحات الخليّة الشمسية المتموضعة حول أجسامها الأسطوانية بمقدار 60 دورة في الدقيقة (60 rpm)، فيما تدور الهوائيات عكس الاتجاه لكي تبقى موجّهة نحو الأرض. هناك سواتل ذات ثلاثة محاور دوران متوازنة مجهزة بلوحات الخلية - الشمسية التي تفردها عند تواجدها في المدار، وتكون متزنة جيروسكوبيا بواسطة عجلات داخلية ذات تدويم عالي السرعة.



الشكل: 20-8: ساتل اتصالات.

إنّ لكلا النوعين من السواتل هوائيات منفصلة لاستقبال الإشارات ومن ثم إرسالها إلى الأرض بتردداتٍ مختلفة.

وترتبط معظم السواتل التجارية بمحطات أرضية تُرسلُ الإشارات إليها بترددات وصلة الصعود (Uplink) التي تتراوح بين 5.9 MHz و 6.4 MHz وتحوّل الإشارات المضخّمة إلى الأرض بترددات وصلة الهبوط (Downlink) التي تكون بين 3.6 GHz و 4.2 GHz. من ناحية أخرى، تستخدم سواتل بث التلفاز المباشرة (Direct TV Broadcast-Satellites) وصلات صعود على ترددات 14 GHz ووصلات هبوط بتردد 11 GHz، فيما تعتمد سواتل الاتصالات الأميركية العسكرية على وصلة صعود بتردد 8 GHz ووصلة هبوط بتردد 7 GHz.

تختلف تنظيمات محطات تقوية اتصالات السواتل، فبعضها قد صُمم لحاملة الإشارات المفردة (Single Carrier Signals) التي تكون مركزة على التضميم بالتقسيم الزمني أو الترددي. فيما صمم البعض الآخر ليعمل بأنماط متعدّدة الدخول، بحيث تُحمّل محطة تقوية واحدة الإشارات من عدّة محطات أرضية مختلفة بشكل متزامن. من ذلك على سبيل المثال أن، الساتل (Intelsat V)، ب 24 محطة تقوية و 12000 هاتف، ودارتي تلفاز ملوّن (Color TV Circuits).

في FDMA نجد أن نطاق التردد لكل محطة تقوية مقسّم إلى أجزاء، ويُعيّن كل جزء لمحطة أرضية مختلفة، ما يسمح لكل محطة بالإرسال المتواصل ضمن النطاق الترددي المخصص لها، دون التقاطع مع الإشارات الأخرى. في الواقع، تستقبل المحطّات الأرضية جميع الإشارات، إلا أنّها تقوم بإعادة تضمين الإشارات المحدّدة لها فقط. أما في TDMA. فتستخدم جميع المحطّات الأرضية عرض نطاق محطة التقوية نفسه لكن لفترة قصيرة من الزمن. تُرسل إشارات وصلة الصعود (Uplink Signals) بشكل فائض، ويقوم الساتل التابع لمحطة التقوية بفصل الإشارات الموصولة هبوطاً بجميع المحطّات.

يحتوي معظم السواتل على معدّات تقيس المتغيّرات التالية: درجة الحرارة، والإشعاع، والمجال المغنطيسي داخل السواتل وحوّلها لإعادة الإرسال إلى محطات الإدارة والتحكّم الأرضية الخاصّة بها، وذلك للتنبيه من أي وضع بيئي مُهدّد مثل

الرياح الشمسية. يتضمّن بعض السواتل مستقبلات إشارات التحكّم أثناء الطيران وذلك لإجراء أيّ تصحيح مطلوب للوضعيّة.

إن محطات التتبع الأرضيّة (Ground Tracking Stations) الخاصّة باتصالات السواتل، فلها هوائيات حساسة (Sensitive Antennas) بكسبٍ يُعادل 60 dB لاستقبال الإشارات الضعيفة. وتوجّه هوائيات التتبع هذه بدقّة تساوي  $0.001^\circ$  من الدرجة (0.6 ثانية من القوس).

## سواتل الهاتف العالميّة

وبالحديث عن الاتصالات الهاتفية العالمية (Global Telephone Satellites)، الآن على ثلاثة أنظمة سواتل أو أبراج (مناطق محدّدة في السماء) (Constellations). والأقدم بين هذه الأنظمة هو إنمرسات (Inmarsat)، الموجود منذ عام 1979. تتمركز سواتل إنمرسات الأربعة على ارتفاع ثابت المدار يساوي حوالي 22300 mi (35880 km). في حين يقبع كل من الإيريديوم (Iridium) وغلوبل ستار (Global Star) في مدارات الارتفاع المنخفض، فتتواجد السواتل 66 إيريديوم (Iridium 66) على مدارات بارتفاع حوالي الـ 440 mi أي (710 km) والسواتل 48 غلوبل ستار (Global Star 48) على مدارات بارتفاع حوالي 880 mi أي (1420 km). تجدر الإشارة إلى أنّ للسواتل ذات الارتفاع المنخفض تأخّر في رحلة ذهاب/إياب الإشارة أقصر من السواتل المتزامنة مع الأرض (Geosynchronous Satellites).

## إنمارسات

تؤمن مجموعة سواتل إنمارسات (Inmarsat) الأربعة للاتصالات المتزامنة مع الأرض خدمات الاتصالات الشخصية، وبشكل أولي للنهيات المثبتة على سطوح المراكب الكبرى في المحيطات. تُرَحّل الرسائل الصوتيّة وبيانات الكمبيوتر من وإلى المستقبلات البعيدة باتصال ذي اتجاهين (Two-Ways). تتمّ عمليّة الاتصال بعد أن يحدّد المُستخدم الساتل المطلوب، وتزويل رقم الهاتف بنفس الطريقة العاديّة المعتمدة في اتصالات الهواتف الدوليّة. وتحدد ترددات مجموعة إنمارسات بـ 1.6 GHz في النطاق (L Band) (L Band). تقبع هذه المجموعة من السواتل على مدار خط



الاستواء فوق البرازيل، وفوق منتصف المحيط الأطلسي، وعلى المحيط الهندي، وعلى امتداد غرب المحيط الهادئ لغينيا الجديدة حيث تؤمن تغطية مستمرة شاملة، باستثناء المناطق القطبية.

## إيريديوم

إن الإيريديوم (Iridium) هو نظام تراسل صوتي فضائي مكون من 66 ساتلاً، وهو أكبر شبكة سواتل عالمية للمدارات المنخفضة الارتفاع (حوالي 440 mi أو 710 km). هناك إحد عشر ساتلاً من هذه الشبكة مرتبة بشكل متناظر (Symmetrical) في ستّ حلقات من مدارات قطبية (تميل بزاوية 90° على مستوى خطّ الاستواء). توفر هذه الشبكة تغطية معلوماتية صوتية رقمية لإجمالي سطح الكرة الأرضية. يزن كل ساتل من سواتل المحاور الثلاثة المتوازية ما يعادل 1600 lb أي 726 kg، ويحتوي على مبدلات محمولة، ووصلات تقاطع مشتركة (Cross Links) من ساتل إلى ساتل (Satellite- To-Satellite) لتبادل الرسائل، لتخفيف تأخر وصولها إلى مقاصدها النهائية. تُحدّد ترددات وصلة الصعود (Uplink)، ووصلة الهبوط (Downlink) والوصلة المشتركة بـ 20 GHz، أمّا ترددات المشتركين (Subscribers) فتعني عند 1.6 GHz.

يشبه حجم هواتف الإيريديوم الشخصية (Iridium's Personal Communicators) حجم أجهزة الهواتف الخلوية. وهي تعتمد نظام TDMA في إرسال واستقبال الرسائل الصوتية والبيانات الرقمية. يعمل بعض هذه الهواتف كأجهزة نداء آلي Pagers لاستقبال رسائل البيانات الرقمية فقط، بينما تُرحّل الهواتف الأخرى جميع الرسائل عبر ساتل إيريديوم. أما القسم الثالث من الهواتف فهو هواتف النمط - المزدوج (Dual-Mode)، التي بمقدورها اختيار وصلات هاتف خلوي (في حال توفرها) بشكل آلي كبديل لروابط السواتل الغالية.

لقد سُمّي هذا النظام بـ إيريديوم (Iridium) لأنه صمم أساساً ليتضمّن 77 ساتلاً، وهو عدد الإلكترونات الدائرة حول نواة الإيريديوم (Iridium Nucleus). أدى تطوّر التكنولوجيا ومعايير الكلفة إلى تخفيض عدد السواتل المستخدمة.

## غلوبل ستار

إن الغلوبل ستار (Globalstar) هو نظام آخر من أنظمة سواتل التراسل الصوتي المنافسة لنظام إيريديوم. بشكل عام أكثر بساطة من الايريدوم، وذلك لعدم تشارك روابط السواتل مع بعضها. وبالعكس، تعتمد هذه السواتل على إمدادات ومُرافقات القاعدة الأرضية الموجودة (Facilities Existing Ground-Based) لتبديل الرسائل. تؤمن الغلوبل ستار إتصال لـ 48 ساتلاً من ذوات المحور الثلاثي المتوازن/ المستقر (بالإضافة إلى 8 سواتل احتياطية). تقبع هذه السواتل في ثمانية مراكز دائرية مائلة بدرجة  $52^\circ$  بالنسبة لخطّ الاستواء عند ارتفاع يساوي 880 mi (أي 1420 km) عن الأرض. يستخدم كل من سواتل غلوبل ستار الذي يبلغ وزنه 490 lb (أي 222 kg) نظام AMDC.

تؤمن مجموعة سواتل غلوبال ستار تغطية اتصالات صوتية وبيانية تمتد لمساحة تصل إلى حوالي 70 خطّ العرض (Latitude) شمالاً وجنوباً، مما يمكن الهواتف المحمولة التي بحجم الهواتف الخلوية أن تؤمن دخولاً لهذه السواتل. إن معظم هذه السواتل من النمط المزدوج، القادرة على دخول شبكات الخلوي الأرضية. ترتبط حوالي 125 محطة أرضية بـ 16 من سواتل غلوبل ستار بشبكات هاتف الخط - الأرضي التماثلية حول العالم.

## الفصل الواحد والعشرون

### المنتجات الإلكترونية الاستهلاكية

#### المحتويات

• نظرة شاملة
• مسجلات الكاسيت الفيديوي (Videocassette Recorders – VCRs)
• كاميرات الفيديو (Camcorders)
• الأقراص المدمجة السمعية (Audio Compact Disks)
• مشغلات الأقراص المدمجة السمعية (Audio CD Players)
• أقراص الفيديو الرقمية (Digital Video Disks – DVDs)
• مشغلات قرص الفيديو الرقمي (DVD Players)
• سوّاقات أقراص الفيديو الرقمية ذات ذاكرة دخول عشوائي (DVD RAM Drives)
• المسرح المنزلي (Home Theater)
• مستقبلات التلفاز عن طريق الساتل المباشر (Direct Satellite TV Receivers)
• أجهزة الفاكس (الفكسميل) (Facsimile (Fax) Machines)
• مسجلات الكاسيت الممغنط (Magnetic-Tape Recorders)
• الأفران الميكروية (Microwave Ovens)
• أجهزة النداء الآلي (Pagers)
• الكاميرات الرقمية (Digital Cameras)
• إلكترونيات المَرَكبات (Automotive Electronics)
• آلات الصرّاف الآلي (Automated Teller Machine – ATMs)
• ماسحات الكود القضيبيية (Bar-Code Readers)

## نظرة شاملة

يعود مصطلح إلكترونيات المستهلك (Consumer Electronic) إلى المنتجات والمعدات الإلكترونية التي تُشتري بشكلٍ رئيسي من قبل المواطنين العاديين للاستخدام الشخصي أو المنزلي. ومع هيمنة منتجات التسلية أصبحت المعدات المكتبية (Office Equipments) تُعد منتجات استهلاكية أيضاً. تعتبر الكمبيوترات الأكثر بروزاً بين هذه المنتجات، فكثير من المنازل اليوم تقطن الطابعات الملونة (Color Printers)، وآلات الاستنساخ (Copying Machines)، والماسحات (Scanners)، وأجهزة الفاكس (Facsimile or Fax).

كان أول ظهور لمنتجات التسلية الإلكترونية الاستهلاكية يتمثل بالمستقبلات الراديوية التي تعمل بالصمامات المفرغة وبالبطارية (Battery-Powered Vacuum Tube Radio Receivers)، ومن ثمّ ظهرت مُشغلات الأسطوانات (Record Players) مع المضخّات الإلكترونية (Electronic Amplifiers)، والأقراص الدوّارة المُساقاة بمحرّك (Motor-Driven Turntables) التي حلّت مكان مُشغلات النابض الملفوف الميكانيكي (Spring-Wound Mechanical Players).

بالإضافة إلى لائحة طويلة من المنتجات الإلكترونية التي أُضيفت إلى أصناف المنتجات الاستهلاكية خلال نصف القرن السابق، هنالك منتجات أخرى تتضمن ما يلي: مستقبلات التلفاز (TV Receivers)، وأنظمة الستيريو HiFi (Hi-Fi Stereo Systems)، ومسجّلات الكاسيت الفيديوي (VCRs)، وكاميرات الفيديو (Camcorders)، ومسجّلات الكاسيت (Tape Recorders)، ومشغلات القرص المدمج السمعي (Audio CD Players)، والأفران الميكروية (Microwave Ovens)، ومشغلات القرص المدمج الراديوي، والكاسيت - الراديوي الذي يشتغل بالبطارية المحمولة، والكاميرات الرقمية (Digital Cameras)، وأجهزة الهاتف الخليوي (Cellular) واللاسلكي (Cordless)، والمجيب الهاتفي الآلي (Phone Answering Machines). ونضيف إلى هذه اللائحة كاشفات الدخان، وكاشف أوّل أكسيد الكربون، وأنظمة الحماية المنزلية وتشمل أجهزة التلفاز مقلّة الدارة (Closed-Circuit TV)، ورايوات إنذار الطقس (Weather-Alarm Radios)، وأجهزة النداء الآلي (Pagers)، فضلاً عن

قرص الفيديو الرقمي DVD ومُشغلات قرص الفيديو الرقمي (DVD Players).

لقد حلّت مجموعة الدارات الإلكترونية مكان آليات الترس والنايض (Gear-and-Spring Mechanisms) في معظم الساعات اليدوية وساعات الحائط، واختفت الآلات الحاسبة الميكانيكية (Mechanical Calculator) لتحل محلها النماذج الإلكترونية (Electronic Models)، التي تستطيع حلّ المعضلات الرياضية وعرض الحلول على شاشاتها. ومن ناحية أخرى فإنّ الكثير من الأدوات الكهربائية المنزلية التقليدية، التي لا تُعتبر ضمن المنتجات الإلكترونية، قد حُوّلت بالسيطرة الإلكترونية إلى أدوات سهلة الاستخدام ومزوّدة بمؤقتات زمنية متطوّرة ودقيقة، نذكر منها: الغسّالة، والجلّاية، والمكثف، والفرن الميكروي، ومزبل الرطوبة.

وأخذت صناعة الإلكترونيات الاستهلاكية بالتحوّل من إنتاج الصوت التماثلي إلى إنتاج الصوت الرقمي، وقد شجعت استبدال المعدات السمعية التي ما زالت تعمل بشكل جيد. ونشير إلى أن هذا الاستبدال تديره تلفزيونات التبيين العالي (HDTV) وتطوّر هيكلية وتشكيلات أخرى للبث التلفزيوني الرقمي (Digital TV Broadcasting Formats). ومن جهة أخرى، قُدّم قرص الفيديو الرقمي (DVD) كبديل للقرص المدمج (CD)، الذي يتوقّر بسبع أشكال مختلفة، بعضها مخصص للمشغلات المدغمة (Embedded) في الأنماط الحديثة للكمبيوترات الشخصية (High-End Personal Computers)، والبعض الآخر مخصص لإعادة التشغيل (Playback) في أجهزة التلفاز (TV Sets). فعلى سبيل المثال قرص الفيديو الرقمي (DVD-Video)، يتطلب تشغيله شراء مُشغّل قرص فيديو رقمي منفصل (Stand-Alone DVD Player) يدرج به ليرسل إشارة الخرج المتشكلة الخاصة به إلى جهاز التلفاز بنفس طريقة كبل الفيديو (Video Cable). يمكن لأقراص الفيديو الرقمية أن تشتري أو تُستأجر، مع أنّ مجموعة الأفلام المتوقّرة.

ولقد برز الـ DVD بمفهوم تجاري جديد هو الفيديو الرقمي السريع (Divx)، الذي يرمي إلى استبدال كاسيت شريط الفيديو المستأجر (Rental Video Tape Cassette) بقرص فيديو مُستأجر بسعرٍ أقل. وما على الزبون إلا أن يشتري مشغّل Divx المتصل أو الموصول بالكمبيوتر المركزي عبر خطّ الهاتف. ومن ناحية أخرى، لا يزال

القرص المدمج السمعي (Audio CD) مُستخدمًا، ويقوم كبار مصنعوه بإدخال تحسيناتٍ وتعديلاتٍ عليه لكي يبقى يعمل في مشغلات القرص المدمج التقليدية (CD Players Conventional).

خلال السنوات العشر الماضية، ازدادت الأجزاء الإلكترونية في السيارات بشكلٍ دراماتيكي، وظهر عدد من الاختراعات الجديدة في هذا المضمار تضم العديد من وظائف الضبط الإلكترونية (Electronically Controlled Functions). مثل: حقن الوقود (Fuel Injection)، وإدامة تشغيل المحرك (Engine Operation)، وعملية نقل الحركة (Transmission)، والفرامل المضادة للانغلاق (Antilock Braking)، والتحكم في قوة الجر (Traction Control)، بالإضافة إلى أجهزة التسلية، وضبط المناخ الداخلي (Interior Climate Control)، وأنظمة الحماية (Security Systems). أُلحقت بهذه الاختراعات أنظمة الرؤية بالأشعة تحت الحمراء (Night Vision) ومحددات موقع السيارة باستخدام نظام تحديد الموقع الجغرافي GPS، ومساعدات قياس المسافة الإلكترونية لركن السيارة (Distance-Measuring Electronic Aids for Parking).

وتقوم شركات البرمجيات والإلكترونيات الاستهلاكية بتطوير جيلٍ جديد من منتجات التسلية «الذكية» التي تتواصل مع بعضها ومع البشر ضمن الشبكات المنزلية المربوطة بالانترنت. تُربط جميع هذه المنتجات والأدوات الكهربائية على معالج/متحكم (Processor/Controller) متوافق مع معايير عالمية للاتصالات مُتفق عليها. كما تتضمن الشبكة وحدات مثل جهاز التلفاز، ونظام الستيريو، ومشغلات DVD، والأدوات الكهربائية المطبخية المختلفة، التي يتم التحكم بها عبر الانترنت من خارج المنزل أو عبر شبكة من الأسلاك تستخدم التمديدات الكهربائية الخاصة بالمنزل ضمن المنزل (House Hold's Electrical Wiring Within the Home).

ولقد تم اقتراح وعرض برمجيتين تشغيليتين متعاكستين لبعضهما لتوسيع دورهما من خلال:

1) المفهوم الموزع (Distributed Concept) وتساوم فيه كل وحدة متشابكة بقدرة معالجة (Processing Power) للشبكة، وتشارك في توزيع المعلومات والتعليمات

لجميع الأجزاء المتصلة (Attached Units)، وليس لها نقطة تحكم مركزية.

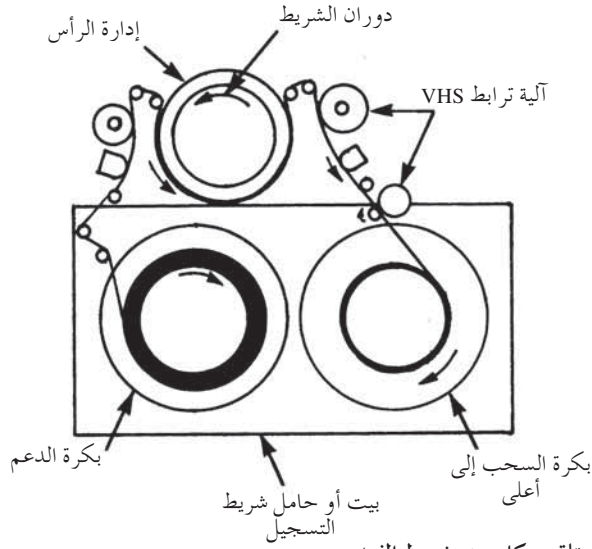
2) المفهوم الممركز (Centralized Concept)، ويتم التحكم من خلاله بجميع الوحدات المتشابهة إما بكمبيوتر شخصي، أو بجهاز تلفاز (TV Set – Tapbod)، أو وحدة التحكم عن بعد بالأشعة تحت الحمراء.

ثم إن ظهور مجموعة الدارات أحادية الليثية (Monolithic) وتداعيات التكنولوجيا العسكرية خلال الأربعين سنة الماضية أدت إلى تفجر نمو صناعة أخرى هي صناعة الإلكترونيات البحرية (Marine Electronics)، وهي سوق تجاري استهلاكي مشترك. ومن الأمثلة على هذه المنتجات: أجهزة الإرسال/ الاستقبال VHF زهيدة الثمن، ومستقبلات نظام تحديد الموقع الجغرافي GPS، وسابرات الأعماق (Depth Finders)، وقانصات الأسماك (Fish Finders)، ورادارات الحالة الصلبة القصيرة المدى (Short-Range Solid-State Radars).

يتطرق الكتاب إلى موضوع المستقبلات الراديوية في فصله الـ 19، تحت عنوان «المرسلات والمستقبلات الراديوية» وينتقل إلى الحديث عن مستقبلات التلفاز في «البت التلفزيوني وتكنولوجيا التلقي» في الفصل 19؛ أما أجهزة الهاتف فتشرح في الفصل 20 تحت اسم «تكنولوجيا الاتصالات». بينما يُناقش موضوع الإلكترونيات البحرية في موضوع «تكنولوجيا الإلكترونيات البحرية» في الفصل 24، ويتطرق إلى موضوع جهاز الموقع الجغرافي في الفصلين 24 و25 تحت عنوان «أنظمة إلكترونيات الفضاء والإلكترونيات العسكرية».

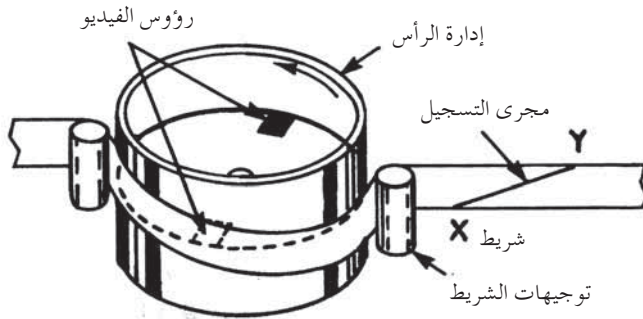
## مسجلات الكاسيت الفيديوي

تقوم مسجلة الكاسيت الفيديوي (Video Cassette Recorders – VCRs) بتسجيل وتشغيل الإشارات الفيديوية والسمعية (Audio Signals) على شريط فيديو في كاسيت (Cassette) (حاملة شريط آلة التسجيل). تستطيع VCR أن تُسجل برامج التلفاز لمشاهدتها لاحقاً، وتشغيل كاسيتات الفيديو للأفلام التجارية المسجلة مسبقاً. وهناك ثلاث أشكال للـ VCR هي: VHS، وبيتا (Beta)، ونظام الثمانية ميلمتر (8 mm System)، إلا أن VCR تُعد الأكثر استخداماً من بينها.



الشكل 21-1: آلية تلقيم كاسيت شريط الفيديو

تكون شرائط تسجيلات وإعادة التشغيل VCRs ذات عرض نطاق يصل إلى 3.58 MHz بوسيلة تُعرف بالمسح اللولبي (Helical Scanning). حيث يُسحب شريط الفيديو من الكاسيت الخاص به بآلية VCR، كما هو مبين في الشكل 21-1. تقبض تشكيلة الشكل M من الرحويات (Capstans) وبكرات التوجيه (Guide Rollers) على الكاسيت وتشدّه بعكس الرأس، فيُلفّ الكاسيت بشكل لولبي بدرجة 180° حول رؤوس القراءة/ الكتابة (Read/ Write Heads)، كما يظهر في الشكل 21-2 بالتفصيل. ومن ثم تتحرك الطبلة التي تحتوي على رؤوس التسجيل باتجاه معاكس للشريط بسرعة أقل من سرعة تشغيل الشريط، مما يسمح بشريط ذي سرعة أقل وبطول أقصر



الشكل 21-2: رأس القراءة/ الكتابة (الاستخراج/ التسجيل) لكاسيت شريط الفيديو



للشريط. إن هذه التشكيلة هي التي تسمح بقراءة وكتابة بيانات الفيديو الموجودة على الشريط وذلك بأسلوب مسح - المسار (Start-Track Scanning Method). يحتوي كل مجرى مسار (Track)، وهو قناة مستقلة تُسجّل فيها البيانات على واسطة الاختزان على البيانات الضرورية لإتمام إطار تلفزيوني كامل (Full-TV Frame). تُسجّل الإشارة السمعية على حدّ واحد من الكاسيت، وتسجّل إشارة التحكّم (Control Signal) على الحدّ الآخر. وتجدر الإشارة إلى أنه يمكن تشغيل VCRs، بأسلوب معياري (Standard Play - SP) أو بتشغيل ممتد (Extended Play - EP). يحصل التسجيل عند سرعة شريط إلى رأس (Head-to-Tape) تعادل 229 in/s (5.8 m/s) على الشريط المغشّي بسبيكة من الكوبلت (Cobalt-Alloy-Coated Tape).

والجدير بالذكر أن شركة فيكتور اليابانية (JVC) قامت بتطوير تشكيلة وهيكلية نظام الفيديو المنزلي (VHS). فأصبح الكاسيت البلاستيكي المستطيل الشكل ذو القياسات  $7^{3/8} \times 4 \times 1$  in (2.5 cm  $\times$  10  $\times$  19 cm) على 0.5 in (13 cm) عرض الشريط الذي يتحرّك بين بكرتين داخليتين عند سرعتين 1.33 in/s أو 0.66 in/s (33 mm/s أو 17 mm/s).

وتبرز اللوحة النموذجية لـ VCR عرضاً رقمياً للوقت المحلي والتاريخ، بالإضافة إلى زمن التسجيل التراكمي (Cumulative) لبرنامج معين، ومدة التسجيل، وإرجاع الشريط إلى البداية. وتحتوي على مفاتيح اختيار القنوات، وضبط التوقيت والتواريخ، ومدة التسجيل الأوتوماتيكي أو الآلي، وإعادة شريط الفيديو إلى الأول أو تحريكه إلى آخره بسرعة. ونشير إلى إنّ أجهزة التحكّم عن بعد التي تشتغل بالبطارية تشمل أكثرية الضوابط والمفاتيح التي توجد في لوحة VCR's الأمامية.

إنّ معظم مسجّلات الفيديو هي أحادية صوتية (Monophonic) وتُناسب التسجيل الصوتي أكثر من الموسيقي. وعلى أي حال، تتوفر حالياً مسجّلات الفيديو Hi-Fi (عالي النقاوة) وبالحدّ من خصائص VCR المعيارية نجد أنّها تتضمن حالياً 4 رؤوس فيديو ولها القدرة على استقبال 125 كبل قناة على الأقلّ. كما يمكن برمجة مُعظم مسجّلات الفيديو هذه لـ 365 يوماً مسبقاً وتسجيل 8 أحداث في الوقت نفسه (يُعدّ العرض المبرمج للتسجيل كل يوم أو كل أسبوع حدثاً واحداً). وتقوم بعض مسجّلات الفيديو بالتحوّل أوتوماتيكياً من SP إلى EP وذلك لتناسب التسجيلات

الطويلة؛ إذ أصبح بمقدور كاسيتات الفيديو VHS التسجيل حتى ساعتين باعتماد SP وست ساعات باعتماد EP .

## كاميرات الفيديو

إن كاميرات الفيديو (Camcorders) هي حالة مزواجة بين كاميرا الفيديو والمسجّلة، تجمع بين وظائف كاميرا الفيديو ذات جهاز القرن بالشحنة (CCD) ومسجّلة كاسيت الفيديو VCR. تتضمّن الأجزاء الأساسية لهذه الكاميرا، كما هو مبين في الشكل 3-21 ما يلي: شاشة البلّور السائل المتعدّدة الألوان، والعدسة (Lens)، وكاشف جهاز القرن بالشحنة (CCD Detector)، وميكروفون داخلي، وقسم تحويل (Conversion Section)، ومسجّل شريط الفيديو. ويشير الشكل إلى أن قسم التحويل هو الذي يحوّل الإشارات السمعية والفيديوية إلى شحنات كهربائية. وتجدر الإشارة إلى أن كاشف (CCD) يستخدم ما يعادل 250,000 عنصر صورة (Pixels).

توفّر كاميرات الفيديو بأشكالٍ وأحجامٍ كثيرة منها: نظام الفيديو المنزلي (VHS) المدمج، وVHS-C، وHi8 mm، وكاسيت الفيديو الرقمي (DVC). والمعروف أن كاميرات VHS الكبيرة الحجم تتواءم مع (VCRs VHS) فإن كاسيت (VHS-C)، الأكثر انتشاراً، هو أصغر من كاسيت (VHS) التقليديّ ولكن ينسقٍ مشابه. ويتطلّب تشغيل شريط (VHS-C) في (VHS VCR) المعيارية وجود مهاييء (Adapter) (حلقة وصل بينهما للتغلّب على الاختلاف في التوصيل). تؤمّن (VHS-C) تسجيلاً لمُدّة 30 دقيقة



الشكل 3-21 كاميرا فيديو بشاشة بلّور سائل LCD

فقط في التشغيل المعياري SP ولمدة 90 دقيقة في التشغيل EP المتطوّر الممتدّ الأقل جودة. وبالانتقال إلى كاسيت 8-mm فشرطه لا يتناسب مع المسجّلات الفيديوية (V) (VHS) الحديثة. ولمشاهدة مسجّلات كاميرا 68-mm يتوجب قيس أو توصيل الوحدة مباشرة في قابس في التلفاز أو في مسجلة الفيديو (VCR)، أو باستخدام مسجلة - فيديو نوع 8-mm أي (8mm VCR) تجدر الإشارة، إلى أنّ كاميرا الفيديو نوع 8-mm تتميز بجودة ونقاوة في الصوت أكثر من تلك التي تعطيها (VHS) و (VHSOC)، وبمدّة تسجيل زمنية تمتد إلى 2h في SP و 4h في EP.

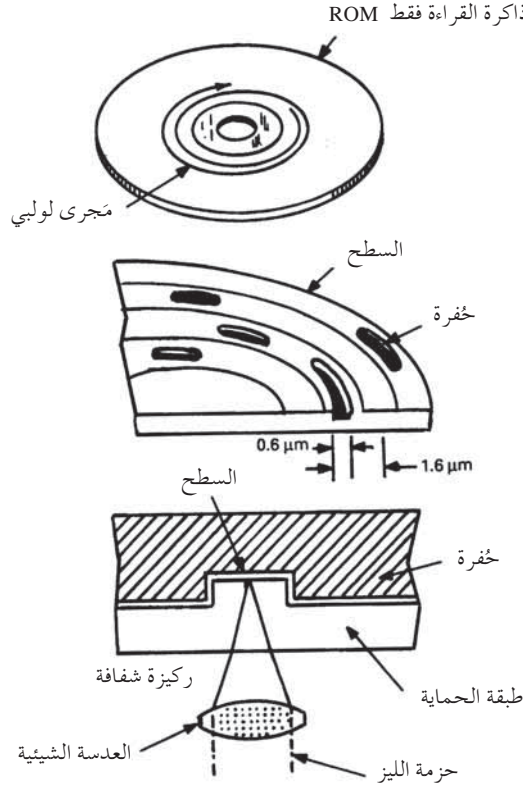
أمّا كاميرات الفيديو الرقمية (DVCs) فهي ذات صورة أكثر نقاوة بين جميع الكاميرات، ويمكن تعديل (Edit) ودبلجة (Dubbed) تسجيلاتها. يعتمد هذا النوع من الكاميرات على الكاسيت، وهي تشابه مع كاميرات 8-mm بخاصيّة إعادة التشغيل (Playback). علاوة على ذلك، يتيح بعض الموديلات عرض الفيديو مباشرةً على الكمبيوترات الشخصية.

تحتوي أحدث أنواع الكاميرات الفيديوية على شاشة بلّور سائل متعدد الألوان، وموازن صور (Stabilization Image)، وأضواء فيديو مضمّنة (Built-in Video Lights)، وعدسات مدى تقريب واسع، وعلى ستيريو سمعي (Stereo Audio)، أمّا الخصائص الأخرى فتشمل عدسات قدرة التقريب، والأبعاد (Power-Zoom Lens)، والرأس الماسح الطيار (Flying-Erase Head) لإلغاء وتنظيف المشاهد غير المرغوب فيها بين مقاطع المشاهد.

فضلاً عن ذلك تتمتع هذه الوحدات بقدرة التحكّم بإدارة الكاميرا والتشغيل (Play)، وبالتوقيف (Stop)، وبتسريع الكاسيت إلى الأمام، وإعادته إلى البداية (Rewind)، وبالتركيز الآليّ واليدوي، وبالتقريب (Zoom)، وبالموازنة (Balance)، والإرجاع وذلك بواسطة معيّن المنظر (View Finder). تعمل هذه الكاميرات ببطاريّة قابلة لإعادة الشحن أو بواسطة خلايا قلووية (Alkaline Cells). تتمّ عملية تعديل الكاسيت (Edit) بوصل كاميرا الفيديو بمسجلة الفيديو VCR، بحيث يمكن إجراء التعديل عند مشاهدة التلفاز أو بالنظر عبر معيّن المنظر.

## الأقراص المدمجة السمعية

إنّ القرص المدمج السمعي CD هو قرص بصري بحجم  $4\frac{3}{4}$  in (120 mm) خازن للصوت، والموسيقى، وللأصوات الأخرى في حفر مجهرية (Microscopic Pits) على سطح القرص العاكس (Reflective Surface). يُسجّل الصوت على قرص رئيسي (Master Disk) بواسطة ليزر يتحرك على مجرى لولبي محفور (Pitted Spiral Track).



الشكل 4-21: مبادئ عمل القرص المدمج

يُنقل نمط الحفر (Pit Pattern) على نحو دائم إلى قرص بلاستيكي وذلك بالتطبيع أو الختم (Stamping)، كما هو الحال عند ضغط تسجيلات أسطوانات Vinyl (البولي فينيل كلوريد) التشغيل الطويل (Vinyl Long-Playing). تُشغّل النسخة المسجّلة من CD بتوجيه حزمة («قلم») أي «Stylus» ليزر منخفض-القوة (Low-Power Laser) على الحفر المتحركة، التي تضمّن بدورها الضوء المنعكس لتكوين النغم أو الصوت الأصلي. يُظهر الشكل 4-21 مبادئ تسجيل وإعادة تشغيل (Playback) الـ CD. يفسر

الجزء الصغير من الـ CD كيميائية تشفير البيانات رقمياً وتخزينها على شكل حُفر مجهرية متسلسلة على السطح العاكس للقرص.

حلّت الأقراص المدمجة CD وبشكل عام مكان تسجيلات أسطوانات Vinyl التشغيل الطويل وكاسيت الشريط، وباتت تمثل الوسط المفضّل وفقاً للدقة العالية لإعادة التشغيل والتسجيل التي تمتلكها. وتتميز الأقراص المدمجة بتأمينها دقة وواقعية في تسجيل الصوت مقارنةً بالتسجيلات الاحترافية الممتازة. ونذكر أيضاً عدم وجود أي تكتكة أو إشارة فاصلة (Tick) بين المقطعات (Selection) أو ظهور أي منها عند توقف الموسيقى.

## مُشغلات الأقراص المدمجة السمعية

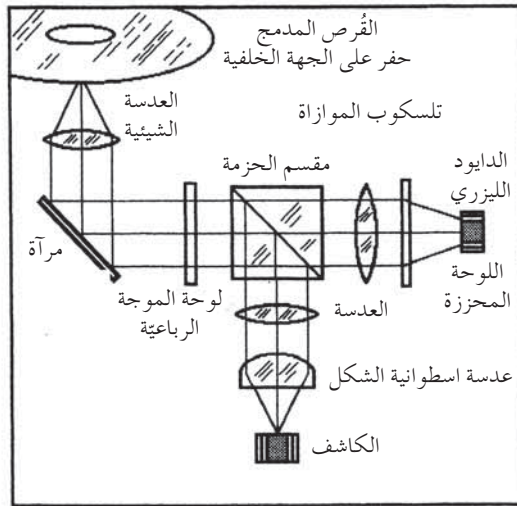
أنّ مشغّل الأقراص المدمجة (Audio CD Players)، كما يُبيّن الشكل 21-5، يجمع بين الأقراص الدوّارة المُساقاة بمحرّك (Motor-Driven Turn Table) ونظام إعادة التشغيل الكهرو بصري (Electro-Optical Playback System). تحوّل هذه المُشغلات ضوء الليزر المنعكس من الحُفر المتحرّكة على القرص إلى إشارة سمعية يمكن تضخيمها فيما بعد. تشتغل بالبطارية مشغلات القرص الفردي المحمول لخصوصية الاستماع الشخصي بواسطة سماعة الرأس، كما هو ظاهر في الشكل 21-6، وكذلك الأمر بالنسبة للمشغلات المتعدّدة الأقراص للاستخدام المنزلي. وهناك أيضاً مشغلات قرص فردي أو توماتيكية للسيّارة (Single-Disk Automotive Units).

إنّ لمُبدّلات الأقراص المدمجة المنزلية (Home CD Changers) القدرة على حضان 5 أو 6 أقراص في خزانة جوارير دوارة (Revolving Carousel Drawer)، في حين أنّ حاوية القناد التقليدية (Magazine-Style Changers) صارت أقل شيوعاً. يحوي صندوق قتاد وموسيقى (Jukebox) حوالي 25 إلى 200 قرص مدمج CD.

يحمل بعض المشغلات (Players) في نظام الستيريو 10 أقراص مدمجة سمعية مرتبة في الملقم الدوّار (Rotary Feeder) ليُقدّم ساعات من الاستماع المتواصل. وتسمح الضوابط (Controls) المتوافرة، بأنماط تشغيل عشوائية (Random-Play Modes)، بتغيير تسلسل الموسيقى (وتسمح بتغيير تسلسل الأغاني / المقطعات).

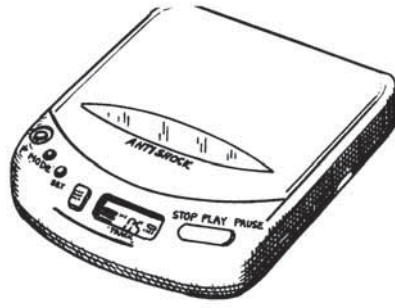
تُسمع هذه الأقراص من خلال مكبرات الصوت (Speakers) ذات النظام الستيريو (Stereo System's Speaker). كما أنّ مبدلات الـ CD تتيح للمستخدم قابليّة الاستماع لأيّ مقتطف موسيقي على القرص مباشرةً. يتمّ التحكم بهذه المبدلات عن بُعد أو باستخدام لوحة التحكم الموجودة في المشغّل. يستطيع المستخدم تقديم القرص المدمج CD وترجيعة إلى أيّ مقتطف أو قسم، وتكرار الأغنية نفسها إلى أجل غير مُحدّد. علاوةً على ذلك، تحتوي معظم هذه المشغّلات على شاشة عرض رقميّة تشير إلى زمن التشغيل وتعرض رقم الأغنية أو المقطع في كل قرص. وتتميّز بعض المشغّلات بأنّها تُبرمج 5 إلى 32 أغنية وبأيّ تسلسلٍ ممكن.

أما مشغّلات القرص المدمج - ذات ذاكرة القراءة فقط CD-ROM في الكمبيوترات الشخصية فهي أيضاً تشغّل الأقراص المدمجة السمعيّة. حيث تعرض



الشكل 5-21: مخطط توضيحي لمشغّل القرص المدمج

شاشة الكمبيوتر لوحة تحكّم عمليّة تُعدّل باستخدام فأرة الكمبيوتر، ففتاح للمستمع القدرة على ضبط الصوت، والتسلسل وترتيب تشغيل الموسيقى أو المقطوعة ومراقبة هذه المتغيرات خلال تشغيل القرص، وهي تظهر عدد دقائق التشغيل. (أنظر «القرص المدمج ذي ذاكرة القراءة فقط CD-ROM في الفصل 16، الموسوم بـ «أجهزة معدات الكمبيوتر المعاونة الخارجية»).



الشكل 6-21 مُشغّل الأقراص المدمج المحمول

## أقراص الفيديو الرقمية

إنّ القرص الفيديوي الرقمي (Digital Video Disk – DVD) هو تعديل للقرص المدمج CD للحصول على قدرة استيعاب أكبر، يركز على تكنولوجيا الخزن البصري (Optical Storage Technology). هناك سبعة أشكال مختلفة من الـ DVD الذي يُعرف أيضاً بالقرص الرقمي متعدّد الاستخدامات (Digital Versatile Disk). يُخصّص بعض هذه الأقراص للتشغيل في الكمبيوترات الشخصية والبعض الآخر للتشغيل عبر أجهزة التلفاز.

تختلف هيكلية وتشكيلة قرص الفيديو الرقمي (DVD) التقليدية عن تشكيلة قرص الفيديو الرقمي ذي ذاكرة القراءة فقط (DVD-ROM) الذي يعمل في الكمبيوتر فقط. يتمتّع هذا النوع من الـ DVD-ROM بقدرة خزن تعادل 9 GB، أي أنّه يحفظ نحو ساعتين من الأفلام المسرحية عالية الجودة والطويلة (Theater-Quality Full-Length Movies). يُعدّ قرص الفيديو الرقمي (DVD) واسطة تسلية منزلية، فهو يخزن أفلاماً، وبرامج تلفزيونية، ومحاضرات فيديو ذات طابع سينمائي (Movie-Type Video Cassette) ويعدّ البديل الأمثل لكاسيت الفيديو. يمكن تشغيل قرص الفيديو الرقمي على مشغّل DVD منفصل يُوصّل بمستقبل التلفاز كما هو الحال عند تشغيل الفيديو كاسيت. إنّ معظم أقراص DVD الفيديو تخزن الفيلم وفقاً لكل من النسبتيّة النموذجية (4:3) ونسق عرض شاشة (16:9). فضلاً عن أنّ هذا الـ DVD يقدّم استبانة عرضيّة من 500 خطّ. ولمشغلات DVD القدرة على تشغيل الأقراص المدمجة السمعيّة أيضاً.

إن القرص الفيديوي الرقمي السريع (Digital Video Express - Divx) هو شكل تملّكي (Proprietary) من (DVD) المستأجر، ووجوده ينافس بل يجعله بديلاً لكاسيتات الفيديو المستأجرة. وهو يحتوي على أفلام ذات جودة عالية وطويلة، تُستأجر من المتاجر المحلية. يجدر شراء مشغل لإدارة قرص Divx، الذي يوصل عبر خط الهاتف بالكمبيوتر. وفقاً للاتفاق، تُستأجر الأقراص بتكلفة زهيدة وتُستخدم طوال مُدّة الاستئجار، وفي حال أراد المستخدم إطالة فترة الاستئجار فما عليه إلا إرسال طلبه إلى كمبيوتر Divx الذي يستجيب بعدم قفل القرص وإعداد فاتورة لزمّن التشغيل الإضافي.

من مميزات القرص (Divx) أنّه يخزن حتّى 17 GB، ويؤمّن زمن تشغيل لمدة 48 ساعة بأقلّ من \$5. ويمكن شراء هذا النوع من الأقراص بسعر يتراوح بين \$10 و \$15 وذلك للتشغيل غير المحدد، ونذكر أيضاً أنّ مشغلات Divx لها القدرة على تشغيل الـ (DVDs) التقليديّة. تكمن حسنات (Divx) في السعر الزهيد مقارنة بشراء (DVD) الفيديوي، والتوقعات بجذب مجموعة أكبر من البرامج من تلك الموجودة على الأقراص الفيديوية الرقمية التقليديّة أو المعياريّة.

إن الـ DVD السمعي (DVD-Audio) هو نوع من الـ (DVD) يُشغّل الصوت ذا النوعية فوق العالية (Super-High-Fidelity Sound). يختزن هذا القرص حوالي 17 GB أي ما يعادل قدرة التخزين لـ 25 قرصاً مدمجاً سمعياً (Audio CDs). بالإضافة إلى ذلك، يُؤمّن الـ (DVD) السمعي إشارات دولبي صوتيّة رقميّة (Dolby Digital AC-3 Surround Sound Signals) لِسِت قنوات، خمس منها ذات مدى كامل.

يُقسم الـ (DVD) السمعي إلى 40 قسماً، ويتم البحث السريع فيما بينها بالتنقل إلى الأمام أو إلى الخلف بسرعة.

(للمزيد من المعلومات حول تشكيلات الـ (DVD) الأخرى ومُشغلاتها، أنظر أقراص الفيديو الرقمية (Digital Video Disks – DVDs) ومُشغلاتها في الفصل 16، «أجهزة ومعدات الكمبيوتر المعاونة الخارجيّة»).



## مُشغلات قرص الفيديو الرقمي

إن مُشغّل قرص الفيديو الرقمي (DVD Player) هو نظام كهروميكانيكي لتشغيل فيديوات (DVD). يوضّب المشغل في علبة مُسطّحة بمثل حجم مسجلة الكاسيت الفيديوي VCR، مزوّدة بساعة رقميّة ولوحة تحكّم أماميّة. يُربط مشغل الـ (DVD) بالمستقبل التلفزيوني (TV Receiver) بكبل. ويعتمد هذا المشغّل على دارات وآليات خاصة بقراءة الـ (DVD) وبتحويل هذه الإشارات إلى إشارات NTSC (لجنة النظام التلفزيوني الوطني) المتوافقة، وتتميّز بعض موديلات مشغل الـ (DVD) بتشغيل الأقراص المدمجة ذات ذاكرة القراءة فقط (CD-ROMs) والأقراص المدمجة السمعيّة (Audio CDs) إلا أنّ جميعها لا يملك القدرة على تشغيل أقراص Divx.

إن مشغّلات (Divx)، وهي مشابهة لمشغلات (DVD)، مصمّمة لتشغيل أقراص Divx المُستأجرة (Rental Divx Disks). يجب توصيل مشغّلات (Divx) إلى خط هاتف يمرّ بدوره عرض البيانات (Forward Viewing Data) ويستقبل بيانات الفاتورة (Billing Data) من (Divx) الكمبيوتر المركزي، في حالة تمديد التشغيل أكثر من فترة الاستئجار المدفوعة. وتجدر الإشارة إلى أن مشغلات (Divx) تشغّل الـ (DVD) التقليدي (المعياري) أيضاً.

## سوّاقات أقراص الفيديو الرقميّة ذات ذاكرة دخول عشوائي

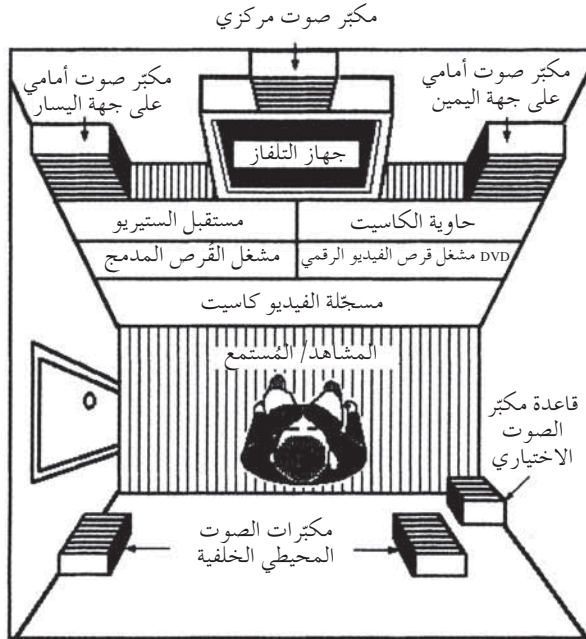
تسمح سواقّة الأقراص الفيديويّة الرقميّة - ذات ذاكرة الدخول العشوائي بالتسجيل، والمسح، وإعادة التسجيل على القرص الرقمي نفسه لحوالي الـ 100,000 مرّة. تتمتع (DVD-RAM) بقدرة خزن بيانات تُعادل 2.6 GB على القرص أحادي الجانب (Single-Sided Disk) و 5.2 GB على القرص مزدوج الجانب (Double-Sided Disk). تتميّز سواقّة (DVD-RAM) بقدرتها على قراءة البيانات من على (DVD) ذاكرة القراءة فقط، و (DVD-R)، و (CD-R)، و (CD-ROM)، ومن الأقراص المدمجة القابلة لإعادة الكتابة عليها (CD-RW Disks). نشير أخيراً إلى، إنّ أكثر الأشكال المنافسة ستكون تلك الحاوية على قرص بصري أحادي الجانب بسعة اختزان 3-GB.

## المسرح المنزلي

إن المسرح المنزلي (Home Theater) عبارة عن غرفة في منزل خاص معدة كمركز للتسلية متعددة الوسائط (Multimedia Entertainment Center) ومخصصة للاستماع إلى أصوات ذات سلاسة عالية HF نقية ومشاهدة تلفاز ذي تبيان عالٍ. يحتوي عادةً المسرح المنزلي على المعدات التالية:

- شاشة كبيرة أو جهاز عرض مستقبل التلفاز (Projection TV Receiver).
- مستقبل ستيريو ذي نقاوة عالية ((High-Fidelity (HF) Stereo Receiver).
- مُشغِّل القرص المدمج السمعي (Audio CD Player).
- مُشغِّل قرص الفيديو الرقمي (DVD Player).
- مسجِّلة قرص الفيديو VCR.
- مكبرات صوت ذات نقاوة عالية ((High-Fidelity (HF) Speakers) (لغاية 6 مكبرات).

يُبين الشكل 7-21 نسقاً نموذجياً من معدّات التسلية هذه. ويجدر أن تكون الغرفة واسعة بشكلٍ كافٍ لتأمين المسافة اللازمة بين المكبرات الصوتية (Speakers) لكي



الشكل 7-21: ترتيب المسرح المنزلي

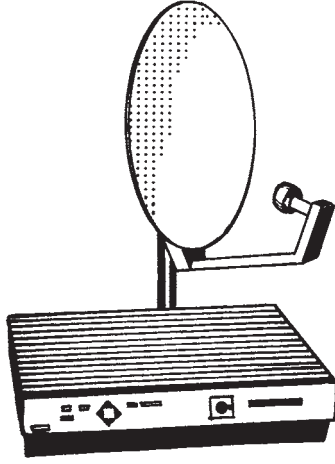
تُعطى النتيجة الأكثر كفاءة، وتوفير الشروط الصوتية الضرورية للجدران والسقف والأرضية لإظهار قدرات الأداء التامة للمعدات (Full Performance Capabilities). يجلس المشاهدون أو المستمعون في آخر الغرفة (الجزء السفلي من المخطط التوضيحي) على كراسٍ مريحة، ويوضع المكبران الأماميان على جانبي شاشة التلفاز، ويُركّز المكبر المركزي فوق الشاشة، أمّا مكبرات الصوت الخلفية (Rear Surround Sound Speakers) فتوضع خلف المستمعين. ويمكن إضافة المكبرات الجهرية الاختيارية (Optical Bass Speakers) إلى جانبها.

قد يتضمّن التجهيز التام لهذه الغرفة وجود جهاز تلفزيوني ستيريوي (Stereo TV Set) مع قوابس خرج سمعية (Audio Output Jacks) أو ستيريوي مسجلة الفيديو (VCR ذات نوعية صوت - عالية (Stereo High Fidelity VCR)، ووجود مستقبل الصوت المحيطي الرقمي «دولبي» (Dolby Digital) أو «دولبي برو لوجيك» (Dolby Pro Logic) الذي يرسل قدرة تتراوح بين 50W و 100W في كل قناة ستيريوية (Stereo Channel)، بالإضافة إلى مكبرات الصوت التي سبق ذكرها. يمكن التحكم بعمل جميع هذه الأجهزة والمعدات بواسطة جهاز التحكم عن بعد الرقمي العامل بالأشعة تحت الحمراء (Infrared Digital Universal Remote Control).

بوجه العموم، إنّ معظم الأقراص (الدمجة) CDs، وشريط الكاسيت، والبلث الإذاعي FM تُنتج لتناسب قناتين. إلا أن القنوات المركزية وقنوات الصوت المحيطي (Center and Surround-Sound Channels) الإضافية تُشَقَّرُ إلى مجالات (Track) الستيريوي المحددة للأفلام وللبث التلفزيوني. تُغذي القنوات الأربع هذه المكبرات الصوتية الخمس: فتعطى القناة الأولى والثانية لمكبري الصوت الأماميين (الأيسر والأيمن)، وقناة للمكبر المركزي، وقناة تكون مشتركة بين المكبرين الخلفيين (Rear Speakers). فيما يخصص المكبر الجهري الاختياري لإبراز جهير الأصوات (Bass Sounds).

## مستقبلات التلفاز عن طريق الساتل المباشر

يتكون نظام مستقبل التلفاز الرقمي عن طريق الساتل (Satellite Digital TV Receiver System) من هوائي قطع مكافئ بقطر 18 in (457 cm) يوصل البث المباشر



الشكل 8-21: مستقبل التلفاز المباشر من الساتل

لمستقبل الساتل التلفزيوني بواسطة كبل (الشكل 8-21) وكما هو الوضع في VCR وكبل التلفاز، يوصل المستقبل بمُستقبل التلفاز المعياري، ويكون على مستقبل المُشترِك (Subscriber's Receivers) أن يفك شفرة إشارة بثّ الساتل. يضمّ هذا النظام 175 قناة. ويُركَّب الهوائي في الخارج بحيث يركّز اتجاهه نحو الساتل، مواجهاً لجنوب في النصف الشمالي من الأرض. يحتوي بعض مستقبلات التلفاز على مستقبل ضمني للساتل (Built-in Satellite Receivers).

## أجهزة الفاكس (الفكسميل)

يجمع جهاز الفاكس (Facsimile (Fax) Machines) بين وظائف مسح الوثائق وإرسالها وتلقيها وطبعها. تنقل الوثائق المشقّرة عبر خطوط هواتف التزويل العمومية (Public Dual-Up Telephone Lines) ذات السرعة (14-kb/s).

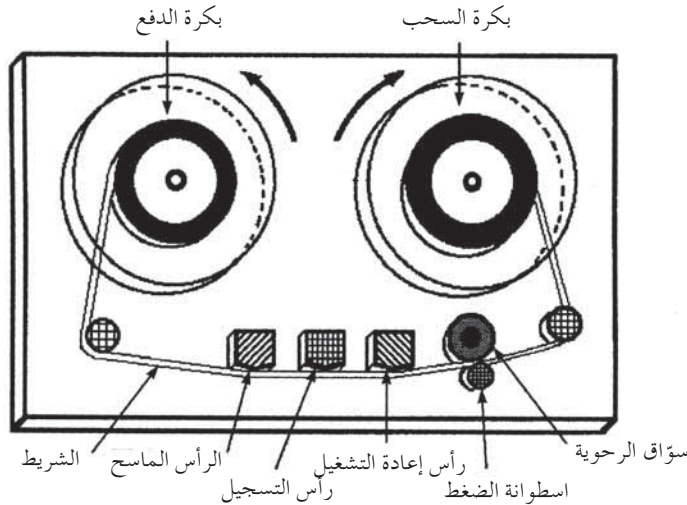
يعمل جهاز الفاكس على النحو التالي: تُدخل الوثيقة المراد إرسالها إلى الجهاز، فتمرّ حول طبل (Drum) لتدور بسرعة زاوية ثابتة. وتحضن حوامل بصرية (Optical Carriages) خلية ضوئية مركبة على حزام سوق يتحرك مسافة مساوية لارتفاع المساحة ذات الخطوط المستقيمة (Specified Rectilinear Area) أو الشريط الأفقي (Horizontal Strip) حول عرض الوثيقة المُرسلة. بعدئذٍ، تُنتج الخلية الضوئية تياراً من عناصر الصورة (Pixels) يُجمع في مسرى المسح اللولبي (Helical-Scantrack). ومن

ثمَّ يحوّل خرج الخلية الضوئية أو الخلايا بواسطة موديم لإرسالها عبر خطّ الهاتف إلى جهاز الفاكس الموائم (Compatible Fax Machine) القادر على استلامها. ومن جهة أخرى يقوم جهاز الفاكس المستقبل بتحويل الإشارة بحيث تُطبع على أوراق حسّاسة للحرارة (Thermal Paper).

تُحدّد لأجهزة الفاكس عادةً أرقام هواتف خاصّة تُبقي الجهاز متوقفاً وتحت الطلب 24 ساعة في اليوم، دون التداخل مع خدمة الهاتف الصوتية. وهناك بعض أجهزة الفاكس التي تعمل عمل الماسحات الضوئية (Scanners) أو مرقمات الوثائق (Document Digitizers) التي تحول الوثائق إلى حالة رقمية لاستخدامها أو تخزينها في الكمبيوتر، فضلاً عن أجهزة الفاكس التي تعمل عمل أجهزة التصوير (Copying Machines).

## مسجّلات الكاسيت الممغنط

إنّ مسجّلة الكاسيت الممغنط (Magnetic-Tape Recorder) هي عبارة عن جهاز تسجيل وتشغيل إشارات التردد السمعي (Audio-Frequency Signals) الموجودة على الكاسيت الممغنط. يبيّن الشكل 9-21 الأجزاء الأساسية لهذا الجهاز. تجري عملية التسجيل بتحويل الإشارة إلى نبضات ممغنطة على شريط الكاسيت، فيما تتم عملية إعادة التشغيل (Play Back)، بإعادة تحويل هذه النبضات الممغنطة إلى إشارات تردد

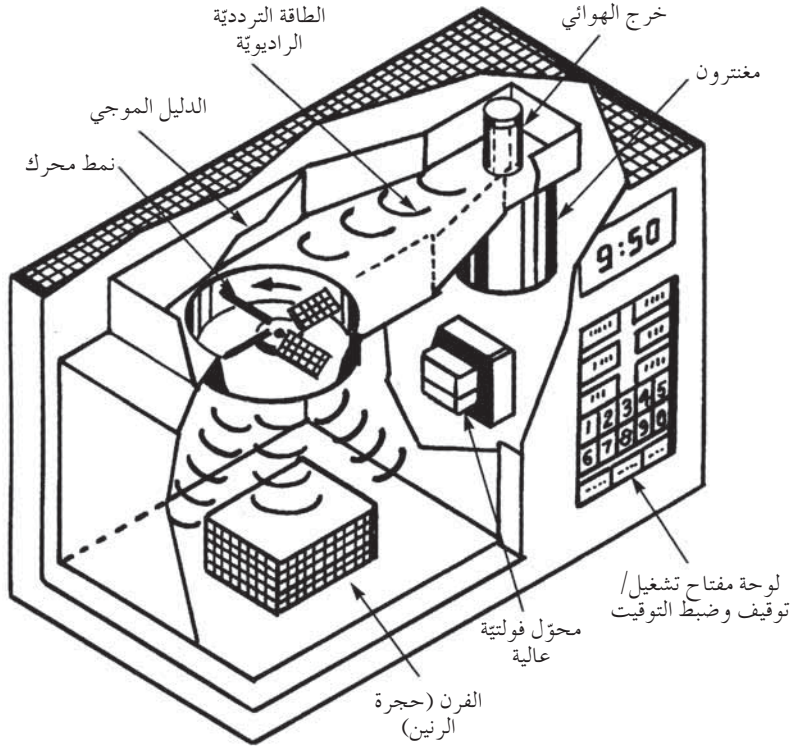


الشكل 9-21 آلية مسجّلة الكاسيت الممغنط

سمعيّة. تتكوّن هذه المسجّلات عادةً من مكبّر صوت ومضخّم. وتتميّز مسجّلات الكاسيت الممغنط المحمولة (Portable Tape Recorders) بأنّها تشتغل بالبطاريات أو بمحولات خط التيار المتناوب (AC- Line Transformer). تجدر الإشارة هنا إلى أن أجهزة المكبّر التلفزيوني تحتوي على مسجّلات الكاسيت الممغنط.

## الأفران الميكروية

إن الفرن الميكروي (أو المايكرويف) (Microwave Ovens) هو أداة مطبخيّة لتسخين الطعام بسرعة باستخدام طاقة الموجات الميكروية. يُناسب هذا الجهاز طهي معظم الأغذية المتجانسة (Homogeneous Foods) والأطعمة المثلّجة الذائبة على السواء. (يظهر الشكل 10-21 جزءاً مقطعيّاً لهذا الفرن). تمتصّ الأطعمة وبعض المواد ذات الرطوبة العالية الطاقة الميكروية فتجعل جزيئاتها تصطف في حين يسبّب التغيّر السريع لقطبية التردد الراديوي احتكاك الجزيئات ببعضها، الأمر الذي يؤدي إلى



الشكل 10-21 رسم مقطعي لفرن ميكروي.

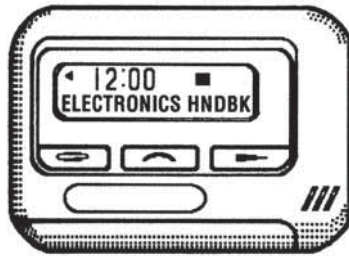
تسخين الطعام. هذا الفرن يسخن أيضاً المواد السائلة والسيراميكية والبلاستيكية.

تُغذى الأفران الميكروية بواسطة صمامات مذبذبة ميكروية (Microwave Oscillator Tubes) تسمى مغنترون (Magnetron). يولد المغنترون ذبذبة على 2.45 GHz، ويشع الطاقة الميكروية الموجهة عبر الدليل الموجي (Waveguide) داخل الفرن، فيُسخّن أو يطبخ الطعام الموجود في تجويف الفرن في مدّة زمنية تتراوح بين ثوانٍ ودقائق وذلك حسب تركيبة الطعام وشكله. إنّ ما يوزّع الطاقة الميكروية داخل فسخة الفرن هو في الحقيقة العاكس الدوّار على شكل مروحة (Rotating Fanlike Reflector) المعروف بالنمط المحرّك (Mode Stirrer).

تستهلك الأفران الميكروية الصغيرة النموذجية بين 400 W و 500 W بينما تستهلك الأفران الكبيرة بين 700W و 800W. وتجدر الإشارة إلى أنّ الفرن الميكرومي المغنتروني هو تعديل أو اشتقاق من مغنترون الإرسال الراداري (Radar Transmitter Magnetron). تعتمد الأفران الميكروية الصناعية الرتبة لتنشيف أو تجفيف الخشب وللتسخين المحلي لبعض المواد الأخرى. (انظر أيضاً «الصمامات الميكروية» في الفصل السابع «التكنولوجيا الميكروية وتكنولوجيا UHF») (Microwave and UHF Technology).

## أجهزة النداء الآلي

إن جهاز النداء الآليّ (Pager) هو مستقبل راديوي بحجم الجيب (Pocket-Sized Radio Receiver) يستقبل الإشارات من مجهز خدمة النداء الآلي المحليّة مُعلماً أنّ رقم



الشكل 11-21: جهاز نداء آلي.

هاتف معيناً (على الأغلب رقم هاتف مالك جهاز النداء الآلي) مطلوب. يتوفر هذا الجهاز بموديلات مختلفة ومتنوعة الخصائص والامتيازات. يجسد الشكل 21-11، نموذج جهاز نداء آلي بسيط وزهيد الثمن. يمكن لشاشة البلور السائل LCD في أجهزة النداء الآلي أن تعرض الوقت، والتاريخ، وطول الرسالة، وبعضها يعرض الرسائل النصية، فيما يصدر بعض هذه الأجهزة إشارة سمعية - أو يعطي اهتزازات حسية (Tactile Vibrations) غير صوتية/ وغير مسموعة للدلالة على حدوث اتصال. تعمل أجهزة النداء الآلي على تردد 900 MHz. تُعرف هذه الأجهزة أيضاً باسم آخر هو أجهزة الاستدعاء «بيبرز» (Beepers).

## الكاميرات الرقمية

إن الكاميرا الرقمية (Digital Camera) هي كاميرا تُحمل باليد تلتقط صوراً وتسجلها بطريقة رقمية على وسيط خزن رقمي (Digital Storage Medium) وليس على أفلام فوتوغرافية كما في أجهزة الكاميرا التقليدية. تتكوّن الكاميرات الرقمية من نظم العدسة البصرية (Optical Lens Systems)، ومصاريح (Shutters)، ومعين المنظر (View Finder)، مع صمامات الفلاش الآلية مدغمة ضمن الكاميرا الآلية، بالإضافة إلى العديد من الخصائص والمكوّنات الموجودة في الكاميرات التقليدية. يحتوي بعض الكاميرات الرقمية على عدد من مُعدّلات العرض (Exposure Settings) وبعضها يتضمّن عدسات تقريب - تباعد (Zoom Lenses) بدرجة بين 2× و 10×. تُسجّل الصورة بواسطة جهاز شحن - قزن ضمن الكاميرا (Build-in Charge Coupled Device- CCD) أو أجهزة CMOS للحفظ في ذاكرتها الداخلية. يمكن مشاهدة الصور مباشرةً بعد أخذها، عبر شاشة الكاميرا الملونة LCD بحجم من 1.8 in إلى 2.5 in (4.6 cm إلى 6.4 cm).

تحفظ الصور في الذاكرة شبه الموصلة في بطاقة الذاكرة الممكن نقلها (Removable Memory Card)، أو على قرص مرن (Diskette) بسعة ذاكرة 1.44 MB، وحجم 3.5 in (90 mm). تُحفظ الكاميرات المزوّدة بذاكرة قرص مرن (Diskette) عدداً من الصور يصل إلى 40 صورة، في حين تصل قدرة التخزين في الكاميرات المزودة بالبطاقة الممكن نقلها إلى 192 صورة. يمكن مشاهدة جميع الصور الرقمية عبر شاشة الكمبيوتر، وجهاز التلفاز، أو عبر مسجّلة الفيديو باستخدام كبل رابط،



بالإضافة إلى قابلية طبع هذه الصور بالأبيض والأسود أو الملونة باستعمال طابعة كمبيوتر موائمة.

يُقدّم بعض الكاميرات الرقمية درجة تبيان (Contrast) مرتفعة تصل إلى  $1800 \times 1200$  dpi. وتشغل هذه الكاميرات بالبطاريات. تُحسب برمجيات الصور ضمن تكلفة الكاميرا المُباعة عادةً، فكلّما تطوّرت هذه البرمجيات وزادت دقتها ارتفع ثمن الكاميرا.

## إلكترونيات المركبات

ظهرت منذ أكثر من 60 سنة أولى أجهزة راديو السيارات. وكانت الموديلات الأولية تقوم على مجموعة دارات من صمامات مفرغة (Vacuum-Tube Circuitry). وكان تشغيلها يتطلب فولتية أكبر من الفولتية التي تُعطيها بطاريات الرصاص الحمضية الموجودة داخل السيارة (وهي 6V). كانت الفولتية العالية هذه تؤمن من قبل محول كهروميكانيكي يعرف بمحوّل شوبر (Chopper) يقوم بتحويل التيار المستمر (DC) إلى تيار مستمر مباشرة. وفي عام 1960 أضيفت الترانزستورات إلى الدارات.

لقد انتشرت مكوّنات السيارات الإلكترونية خلال السنوات العشر الأخيرة، بحيث أصبحت السيارات الحديثة لا تستغني عنها. يتم توجيه وظائف تشغيل المحرّك وضبط حركته بالإضافة إلى الأمور المتعلقة بشؤون السلامة والراحة بواسطة المتحكّمات الميكروية (Microcontrollers)، وهي معالجات ميكروية متخصصة بعدة طرفيات كمبيوتر رئيسية (Peripherals)، مثل الذاكرة، ومنافذ الخرج/الدخل الموجودة في الرقاقة نفسها. تُبرمج هذه المتحكّمات الميكروية عادةً في المصانع لتشغيل المفاتيح البسيطة أوتوماتيكياً. وتجدر الإشارة إلى أن مالك السيارة لا يحتاج إلى الاطلاع على برمجة إلكترونيات هذه الأجزاء، خصوصاً معظم ضوابط ووظائف هذه الأجزاء غير مرئية له. تقوم مجموعة الدارات الإلكترونية حالياً بالوظائف التالية داخل السيارة:

- ضبط دواسة الوقود (Throttle Control) لتنظيم قدرة المحرّك.
- ضبط حساسية تغيّر - الترس (Gear-Change) عند الانتقال الآلي (الأوتوماتيكي) للسرعات.

- إدارة نظام حقن الوقود الإلكتروني، ويضم خلاط الهواء – الوقود (Air-Fuel Mixture).
- ضبط الكبح ضد القفل (Antilock Braking Control).
- التحكم بالجر (Traction Control).
- الراديو، القرص المدمج CD، سوّاقّة القرص الفيديوي DVD، والمتحكّم بمشغّل الكاسيت السمعي (Audiotape Player).
- موقع السيّارة ودليل الخريطة الإلكترونيّة (Electronic Map Guidance) القائمين على نظام تحديد الموقع الجغرافي العالمي GPS.
- التحكّم بالمناخ الداخلي (Interior Climate Control).
- الوظائف التشخيصيّة الذاتية (Automotive Diagnostic Functions).
- الوسادة الهوائية (Airbag)، جهاز مراقبة شدّ حزام المقعد (Seat-Belt Tensioner)، والتحكّم بالستائر (Curtain Control).
- تحريك النافذة والتحكّم بقفّل الباب (Power Window and Door-Lock Control).
- التحكّم بمعطيات لوحة العدادات (Instrument Panel Information Control).
- التحكّم بدرجة حرارة كرسي السائق والتحكّم بالتعديل الآلي (Drivers Seat Heating and Automatic Adjustment Control).
- تحسين الرؤية الليليّة بنظام رؤية الأشعة تحت الحمراء («أنظر – إلى الأمام» (look-Ahead)).
- التحكّم بجهاز الإنذار والحماية (Security and Alarm Control).
- إرشاد ركن السيّارة باعتماد نظام قياس عمق – نهاية المسافة (Parking Guidance With a Rear-End Distance-Measuring System).
- وظائف التحكّم المتنوعة: ضوء الخريطة (Map Light)، والرؤية في المرآة الخلفية (Rear-View Mirror)، ومُزيل الجليد (Defroster).
- وقد يتضمّن نظام إرشاد وتحديد موقع السيّارة في بعض الأحيان القدرة على إعطاء

رسالة موقع طارئة إلى خفر الطريق السريع المحلي (Local Highway Patrol) في حال وقوع أي حادث أو خلل في السيارة.

وعلى أي حال، فهناك الكثير من الإلكترونيات التكميلية التي ظهرت في السنوات الأخيرة إلا أنها فشلت وفلم تعد مُعتمدة في السيارة، نتيجة لعدم تقبل المستخدمين لها. ومن الأمثلة على هذه الإلكترونيات المستبعدة: راديوات نطاق المواطنين (Citizens Band Radios)، والتحذير الصوتي (Synthesized Speech Warnings)، ولوحة القيادة المتكلمة (The Talking Dash Board)، وألواح مفاتيح الأدوات التي تُصدر قراءات رقمية (Digital Readouts)، وأزرار ضغط (Push Buttons) للتسليية وضبط المناخ (Climate Controls). وقد أُعيد استخدام كل من عداد السرعة التماثلي (Analog Speedometer) والمقبض الدوّار (Rotary Knobs) نتيجة لتفضيله مجدداً.

لقد استُبدل المكربن (Carburetor) بنظام حقن الوقود الإلكتروني الذي يقوم على مبدأ قياس تدفق الوقود بدقة في الاسطوانة (Cylinder) تحت شتّى ظروف أو أوضاع التشغيل، من ضمنها حالة خمول المحرّك (Engine Idle). وأخذت أداة الاشتعال الإلكتروني (Electronic Ignition) مكان الموزّعات (Distributors)، وهتمّشت النقاط (Points) والمكثّفات (Condensers) فهي (أي أداة الاشتعال الإلكتروني) تُعطي الوهج الساخن اللازم لتخفيف خليط الهواء - الوقود (Leaner Air-Fuel Mixtures) وفقاً لقوانين الهواء النظيف (Clear Air Laws).

حديثاً، أصبحت أنظمة التوجيه والإرشاد والتخطيط (Route Planning) التي تعتمد على ما تستقبله من إشارات موقع الساتل لنظم تحديد الموقع الجغرافي GPS متوقّرة، حيث تُعرض الخرائط والنصوص على شاشة لوحة القيادة (Dashboard). جدير بالذكر أنّ بعض السيارات الحديثة يحتوي على أكثر من مئة متحكم ميكروي. (انظر نظام الموقع الجغرافي العالمي GPS ونظام «الرؤية الليلية» في الفصل 23 الموسوم بـ «أنظمة الإلكترونيات العسكرية والفضائية»، ومستقبل الموقع الجغرافي العالمي GPS) في الفصل 23 الموسوم بـ «تكنولوجيا إلكترونيات البحرية».

## أنظمة الكبح ضد القفل

إن نظام الكبح ضد القفل (Antilock Braking System – ABS) هو نظام كبح هيدروليكي للسيارة تتحكم به الإلكترونيات التي تُقلص إمكانية فقدان السائق التحكم بالسيارة نتيجةً للانزلاق (Skidding) عند استخدام المكابح في الطرقات الزلقة. يتميز ABS بالمميزات التالية:

- يُساعد السائق على القيادة بكفاءة خلال الكبح.
- يُحافظ على استقرار اتجاه السيارة.
- يُوقف السيارة بشكل آمن وعلى مسافة قصيرة أكثر من المكابح التي لا تساعد مثلاً لها (Unassisted Brakes).

يقوم نظام الكبح ضد القفل ABS بالضغط على المكابح (الفرامل) آلياً بسرعة ونبضات قصيرة الأمد حتى تستعيد العجلات التحكم في الجر (Traction) وتتكرر عملية الضغط هذه عدّة مرّات حتى تتوقف السيارة بأمان. إن الضغط السريع والمتكرر على مكابح السيارة في التحكم الإلكتروني يشغل المكابح بكفاءة أعلى في الطرقات المبلّلة أو المغطّاة بالجليد مقارنة بنظام القيادة العادي. لقد تم إدخال مُتغيّرات نظام الكبح ضد القفل ABS في المركبات والشاحنات الطويلة – الحجم (Long-Haul Tracks) منذ أكثر من 25 سنة.

وعلى العموم لا يوجد نظام ABS معياري، وتُحدّد الاختلافات بين هذه الأنظمة تبعاً لاختلاف مبادئ التشغيل. فهناك نظام كبح لعجلتين، ولأربع عجلات، ونظام الشطر القطري (Diagonally Split System)، ولكل منها خصائص عمل مختلفة. ويحتوي نظام الكبح ضد القفل النموذجي عادة على مجسات سرعة العجلات (Wheel-Speed Sensors)، ووحدة التحكم الإلكتروني (Electronic Control Unit – ECU)، ووحدة هيدروليكية (Hydraulic Unit) يمكن تضمينها.

تنتج مجسات العجلات نبضات فولتية بمعدّل يتناسب مع سرعة العجلة. تُرسل هذه النبضات عبر الأسلاك إلى المتحكم الميكروي في وحدة التحكم الإلكتروني (ECU) التي تُقيّم الإشارات وتحسب انزلاق العجلة حتّى تحدّد إمكانية حدوث قفل الكبح. عندما يكون قفل الكبح قريب الحدوث تُرسل وحدة التحكم الإلكتروني ECU

إشارات مضمّنة إلى الوحدة الهيدروليكية (Hydraulic Unit)، ومن ثمّ توجّه النبضات الهيدروليكية المضمّنة إلى دواسة/ المكبح، فتحرّر النبضات ويستمرّ توجيهها المرفل حتى تستعيد العجلات القدرة على التحكم بقدرة الجر وتصبح السيارة في حالة توقّف متحكّم به. وفي بعض الأنظمة يأخذ مضمن المحرّك الإلكتروني (Electric Motor Modulation) مكان المضمن الهيدروليكي لتشغيل المكابح. وهناك أيضاً مخططات لبعض مصنعي السيارات تهدف إلى تبديل الأسلاك الرابطة (Interconnecting Wires) بكبلات ألياف بصرية.

## أنظمة التحكم بالجر

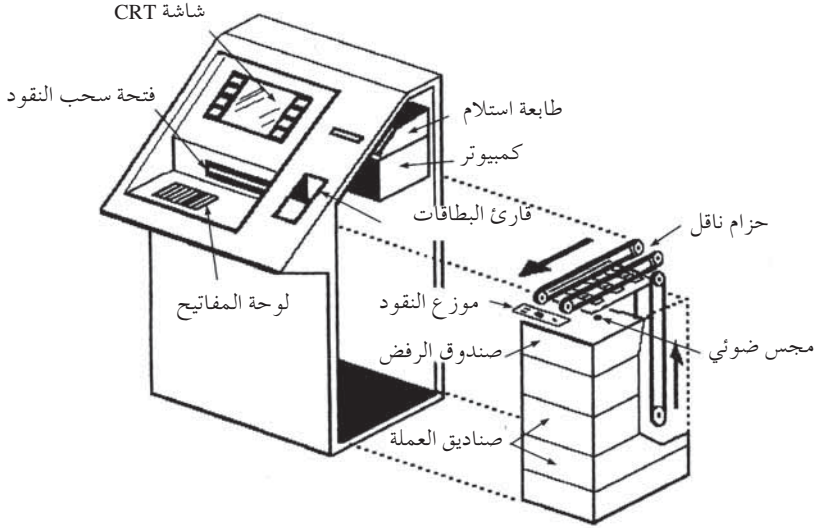
يتكوّن نظام التحكم بالجر (Traction-Control System) من مجسات (Sensors) لاستبيان متى تكون حالة جر العجلات غير كافية وأن السيارة ستبدأ بالانزلاق. تكمن عمليّة السيطرة على السيّارة، في البدء يمنع المتحكّم الميكروي آلية جريان الوقود إلى المحرّك، ممّا يُبطئ حركة السيّارة وسرعتها، يرافقه الضغط المستمر على المكابح لمساعدة السائق في المحافظة على توازن سيّارته. وهذه الخاصيّة هي اختيارية في معظم السيّارات التي يُقدّمها أو يوفرها مصنعوها.

## آلات الصرّاف الآلي

إنّ آلة الصرّاف الآلي (Automatic Teller Machines - ATMs) هي نهاية مصرفية طرفيّة ملائمة (Convenient-Banking Terminal) تُتيح للزبائن القدرة على سحب المال في أي ساعة من النهار أو الليل. ويتطلّب استخدامها بطاقة مصرفيّة خاصّة. وهذه الآلة هي في الحقيقة عبارة عن طرف موصول بكمبيوتر مركزي عبر نظام الهاتف العام.

كان أوّل ظهور لهذا النوع من الآلات في الولايات المتحدة الأميركية قبل 30 عاماً، أمّا الآن فأصبحت جزءاً مطلوباً ومتعارفاً عليه في جميع المصارف، ومراكز التسوّق، والمطارات. وتُشير الإحصاءات إلى أنّ عدد آلات الصرّاف الآلي بلغ في عام 1998 حوالي 165,000 آلة في الولايات الأميركية، وتمّ بواسطتها القيام بأكثر من 11 مليار عمليّة تحويليّة أي ما يُعادل 1.2 مليون عمليّة في الساعة.

أما البطاقة المصرفية (Banking Card) فلها حجم مطابق لبطاقة الاعتماد، وتتضمّن



الشكل 12-21 آلة الصراف الآلي

شريطا (ممغنا) يحتوي العنوان الإلكتروني للمصرف، ورقم حساب الزبون، ورقم التعريف الشخصي (Personal Identification Number - PIN) بتشفير رقمي. يُدخل العميل البطاقة في الفتحة الخاصة بالبطاقة، كما هو مبين في الشكل 12-21، فتظهر التعليمات على شاشة الصراف الآلي CRT. ثم يدخل العميل رقم التعريف الشخصي الخاص به/ بها وبعض المعلومات الإضافية مثل القيمة المالية المطلوب سحبها باستخدام لوحة المفاتيح. تقوم آلة الصراف الآلي عندها بتكوين رابط (Connection) مع كمبيوتر المصرف للتأكد من بيانات العميل، وصحة رقم التعريف الشخصي، والتحقق من قيمة حسابه، والقيمة المطلوبة. وفي حال توافقت المعلومات يسمح الكمبيوتر بإتمام العملية الجارية.

بعد ذلك، تستجيب آلة الصراف الآلي بإعطاء القيمة المالية المطلوبة إلى الزبون تسبقها سلسلة من عمليات التحقق والحماية (Security Checks). إن آلة الصراف الآلي لا تُعطي أكثر من عملة نقدية واحدة في الوقت نفسه. ويمر المال عبر مجس الأشعة تحت الحمراء، الذي يُرسل طاقة الأشعة تحت الحمراء للتحقق من أن نوعاً واحداً من العملة النقدية قد اختير، أو من صحة القيمة النقدية. وفي حال وقوع أي

خطأ يحوّل هذا المبلغ إلى علبة الرفض (Reject Box). تتم متابعة التحقق حتى التأكد من القيمة المالية كافّة وبلوغها منطقة المنع (Holding Area) في فتحة سحب المال (Dispensing Slot)، فتُخرج مجموعة من الدوايب الدوارة المال إلى العميل لكي يسحبه، وفي الوقت عينه ترسل الآلة إلى المصرف رسالة تعلن إتمام العملية (Completion Message). يقوم الكمبيوتر بتعديل قيمة حساب الزبون وتُعاد البطاقة إلى صاحبها (تُخرجها الآلة من فتحة السحب التي تم إدخالها فيها بادئ الأمر).

يُرَكِّزُ مصنعو آلة الصرّاف الآلي حالياً على إمكانية زيادة حماية الصرّاف الآلي وسلامة عملية التحويلات المصرفية التي تتم عبره؛ وذلك بإضافة مجسات قادرة على التعرف إلى صوت و/أو وجه العميل (Customer's Voice and/or Face) أو باستخدام الماسحات التي توائم بصمات الزبون، أو قرحة عينه (Iris) ورقم التعريف الشخصي الخاص به.

## ماسحات الكود القضيبيية (الباركود)

إن الباركود (Bar Code) هو مجموعة مُتسلسلة من الخطوط البيضاء والسوداء المتوازية المختلفة السماكة لتشفير المعلومات المتعلقة بالمنتج الاستهلاكي المعروف في محلات البيع. يكون الباركود إمّا مطبوعاً على غلاف المنتج أو على رُقعة لاصقة (Labels) تُلصق على غلاف المنتج. تعود أهميّة الباركود إلى تسريع عملية البيع وتسهيل عملية الجرد بخزن البيانات اللازمة عن البضائع والسلع داخل المحلّ. وأكثر ما يكون استخدام الباركود في محلات السوبرماركت وغيرها من محلات البضائع الاستهلاكية الكبيرة (Consumer Goods Outlets). «بشكل عام» يُقرأ الباركود باستخدام أي نوع من القارئ أو الماسحات التي تُترجم الضوء المعكوس من المسافات البيضاء في الباركود إلى كودات رقمية أو شفرات رقمية تُرسل إلى كمبيوتر المحلّ.

إنّ أكثر الكودات استخداماً في الولايات المتحدة الأميركية هو كود المنتج العالمي (Universal Product Code – UPC). وهو يتألّف من 12 رقماً رمزياً (12-Digit Code): يدلّ الرقم الأوّل فيه على التصنيف العام لهذا المنتج، وتعرّف الأرقام الخمسة

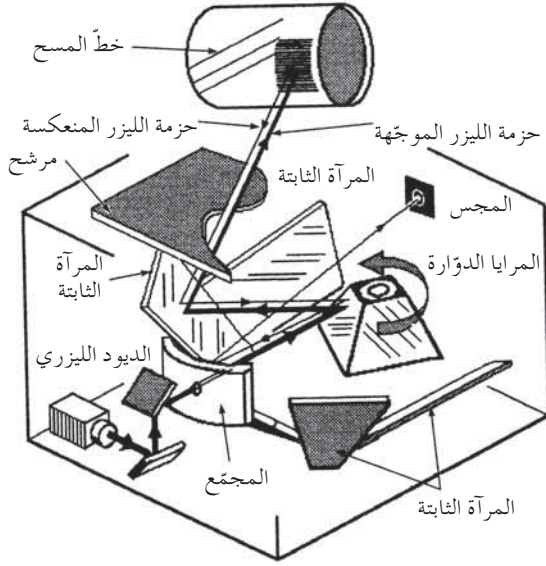
التالية مُصنَّع المنتج؛ فيما ترمز الأرقام الخمسة التي تليها إلى المنتج نفسه (Individual Item)؛ أما الرقم الأخير فهو رمز الفحص (Check Digit) للتحقق من صحّة الكود الممسوح (Scanned Code). قد يشير UPC إلى معلومات أخرى عن المنتج مثل السعر، وعدد السلع المتوفرة (Inventory Count)، والضرائب (Taxes).

هناك عدة أنواع من الماسحات الضوئية ومنها الماسح الضوئي القلمي المحمول باليد (Handheld Pen Scanner) أو العصا القارئة (Wand)، الذي يتكوّن من الديود الباعث للضوء (LED) كمصدر للضوء عند رأس القلم، وهو يتطلّب من مستخدمه تمريره على رقعة الكود اللاصقة (Coded Label) حيث يوجد كاشف ضوئي خاص به (Photo Detector). وعلى العموم، يجب تمرير الرأس على رقعة الكود اللاصقة بأكملها لقراءتها، وهذه العملية مستهلكة للوقت خاصة عندما يتطلّب المسح إمساك المنتج باليد، لاسيما إذا كانت السلعة ذات شكل أسطواني وغير تقليدي عادي.

وعليه، تمّ اختراع الماسحات الضوئية الليزرية الثابتة (Stationary Laser Scanners) أو قارئات الباركود (Bar-Code Readers) لتخطّي هذه المشكلة، فهي قابلة لقراءة باركود يبعد عدّة أقدام عنها. يُمرّر المنتج على الماسحة الضوئية المثبتة أسفل ماكينة التحصيل بحيث يكون الكود إلى الأسفل فتقرأه الماسحة بشكل مباشر.

يتضمّن الشكل 13-21 مخططاً توضيحياً يبيّن وظيفة ماسحات الكود القضيبيّة الليزرية الثابتة، فترى أنها تتضمّن ديود ليزري لضوء مرئي منخفض الطاقة (Low-Power Visible-Light Laser Diode) ومرآة هرمية آلية الدوران. تمرّ حزمة الليزر عبر مرآة إهليلجية فتضرب جهة واحدة من المرآة الدوّارة بسرعة ممّا يركّز توجيه الحزمة على مصفوفة من المرايا المائلة التي تقع حولها. تؤدّي هذه المرايا المائلة إلى تعاقب الانعكاس المتتالي لحزمة الليزر بزوايا مختلفة من المرايا المحيطة. ومن ثمّ توجه جميعها إلى الأعلى بواسطة مرشح باتجاه المنتج ذي رقعة الباركود اللاصقة التي مرّرت فوق الماسحة الضوئية المثبتة. وبما أنّ هذه الحزم الليزرية ستصيب الباركود من زوايا مختلفة فإنّ توجيه الباركود بشكل معين ليس مهمّاً إذ يمكن للماسحة التقاط الحزمة في أي موضع كانت فيه لصقة الباركود.





الشكل 13-21 ماسح الكود القضبي الليزري الثابت

وتصدر في ثوان معدودة طاقة كافية تنعكس من الرقعة اللاصقة لإتمام القراءة. ويقوم الضوء المنعكس من الرقعة اللاصقة بتقصي الطريق الذي تسلكه حزمة الليزر الخارجة والتي تعود وتنعكس من المرآة الدوّارة. إلا أنّ الطاقة المنعكسة هذه المرّة هي التي تركز من المرآة الإهليلجية (Parabolic Mirror) وتضرب المجس الضوئي من الجهة المعاكسة (Opposite Wall) بعدئذٍ يحوّل المجس الضوئي الضوء العائد إلى إشارة كهربائية وتقوم الدارة الإلكترونية بتحويل هذه الإشارة الكهربائية إلى كود أو رمز رقمي معيّن، يتمكن كمبيوتر المحلّ وحده من تفسيره. ومن ثمّ يقوم الكمبيوتر بمقارنة الكود الرقمي بقاعدة بيانات أسماء السلع، وأحجامها، وأسعارها المحفوظة في الذاكرة. بعد ذلك تُطبع فاتورة للمُشتري (الزبون)، ويُعدّل (Update) الكمبيوتر جردة المحلّ. وقد يقوم الكمبيوتر برفع طلب الحاجة إلى تجديد السلع المخزنة أو الموجودة في المخزن في حال انخفاض عدد بعض السلع تحت مستوى عتبة الكمية (Quantity Threshold Level).



## الفصل الثاني والعشرون

### تكنولوجيا الإلكترونيات الصناعية

#### المحتويات

• نظرة شاملة
• أنظمة استحواذ البيانات (Data-Acquisition Systems)
• الأدوات الافتراضية (Virtual Instrumentation)
• لوحة العدادات الرقمية (Digital Panel Meters)
• نظم التحكم بالحلقة المغلقة (Closed-Loop Control Systems)
• نظم التحكم بالحلقة المفتوحة (Open-Loop Control Systems)
• نظم سيطرة الآلية الموازنة (Servosystem Control)
• نظم التشغيل التزامني (Synchrosystems)
• علم الروبوت / الفواعل الآلية (Robotics)
• تصنيفات الروبوت (Robot Classification)
• أنظمة رؤية الكمبيوتر (Computer Vision Systems)
• المتحكمات القابلة للمبرمجة (Programmable Controllers)

#### نظرة شاملة

إن الإلكترونيات الصناعية (Industrial Electronics)، هي مصطلح يَدُلّ على

الأجهزة الإلكترونية المختصة، والدارات، والأنظمة المطوّرة لدعم التصنيع، والكيمائيات، والتصنيع الغذائي، وغيرها من الصناعات. يدلّ المصطلح كذلك على العدادات، واستحواذ البيانات، وأنظمة العرض، وعمليات (السيطرة/ التحكم). وبالْحَقِيقَة، تُعدّ الإلكترونيات الصناعية نموذجاً للمكوّنات والأنظمة المتينة الصنع (Heavy-Duty Components Systems)، فهي الأكثر عُرضة لسوء الاستخدام الخاطئ (Abuse)، ولتعرّض للمواد الكيميائية الأتّكالية (Corrosive Chemicals). علاوة على ذلك، يجب أن تتمتع هذه الإلكترونيات بموثوقية تُطابق، إن لم تفق، معايير معدات الإلكترونيات العسكرية، لكي تقلّص زمن توقّف العمل إلى الحد الأدنى وترفع كفاءة الإنتاج. لذلك، يُوضّب العديد من هذه المكوّنات بشكلٍ متين وصلد، مقارنةً مع الإلكترونيات التجارية أو الاستهلاكية.

تستفيد الإلكترونيات الصناعية من مجموعة واسعة من المادّيات (Hardware)، كالمجسّات ومحوّلات الطاقة وحتى أدوات تسجيل وقياس المتغيرات المتعلقة بالآلة وبعملية التحكم (أو عملية السيطرة) (Process Control) مثل درجة الحرارة، والضغط، والسرعة، ومعدّل التدفق، والحمضية، والتيار، والفولتية، والطاقة. يمكن إعتبار الروبوتات الصناعيّة والمُديرَات ذات التحكم اليدوي كأمثلة على المزوجة بين الآليات والإلكترونيات في الرتبة الصناعيّة (Industrial-Grade Electronics).

إنّ المواضيع المتعلقة بالتحكم بالحلقة المفتوحة والمغلقة (Closed and Open)، وبنظم الآلية المؤازرة (Servo)، وبنظم التشغيل التزامني (Synchrosystems)، التي تُشرح في هذا الفصل قد تمّ التحدّث عنها أيضاً في فصل الإلكترونيات العسكريّة والفضاء الجوي، وذلك بسبب التقدّم والتطوّر المنجز في حقول الاستخدام العسكري للطائرات، والسفن الفضائية، والأسلحة خلال الحرب العالميّة الثانية وبعدها.

ومن المعروف أنّ للكمبيوترات أيضاً تأثير كبير في الإلكترونيات الصناعية، لقدرة الكمبيوتر على التحكم بالمكائن والعمليات عن طريق البرمجيات أكثر من قابليتها في معالجة البيانات وفي أداء المسائل الحسابيّة المعقّدة. فالكمبيوترات الخاصّة بالمكائن والعمليات ذات العلاقة بالسيطرة أو التحكم تحل مكان المرحّلات

(Relays)، والدارات المزودة بوافر من دارات الأسلاك الصلدة. تعرض العمليات المتحركة الافتراضية على شاشات الفيديو، فيتاح لعمال ومدراء المعمل رؤية صور الأدوات والصمامات (Valves) وهي تفتح وتغلق، والتفاعلات الكيميائية التي تحدث في المواسير على المخططات أو الدارات الكهربائية في الوقت الحاضر. وتجدر الإشارة إلى أن الكمبيوترات تسهل الكثير من العمليات، وتخفف زمن الإنتاج، وتحسن أوضاع أو شروط العمل في المصانع والمعامل، وتساهم في رفع سلامة العمال.

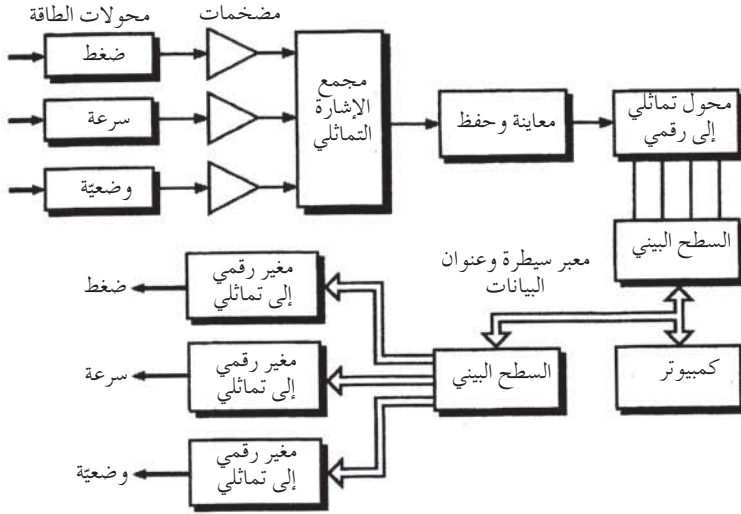
ونتيجةً لانخفاض سعر البرمجيات بات بإمكان الكمبيوترات المكتبية اليوم أداء دور لوحات مفاتيح سيطرة للمراقبة والتحكم بالعديد من العمليات الصناعية المختلفة. وفضلاً عن تقديم العروض المتحركة الافتراضية لمكونات النظام، تقدم الأدوات أو المعدات الافتراضية عرضاً لتشكيلات الموجة (Waveforms) وقراءات خرج رقمية (Digital Readouts) جميعاً على جهاز العرض نفسه.

ونذكر أن المجسات ومحولات الطاقة قد شرحت بالتفصيل تحت عنوان «المجسات ومحولات الطاقة الإلكترونية» في الفصل 17.

## أنظمة استحواد البيانات

يأخذ نظام استحواد البيانات (Data-Acquisition System) على عاتقه مراقبة محولات الطاقة والمجسات المتموضعة داخل أجزاء حساسة في المكان أو في خطوط آلية العمل، محوّلًا خرج المجسات أو محولات الطاقة إلى إطار مشترك للدخول (Logging) أو للعرض (Display)، ومعيداً إشارات السيطرة إلى المكان أو إلى العملية ذاتها. ويظهر الشكل 1-22 مخططاً توضيحياً نموذجياً لنظام استحواد بيانات.

يعمل هذا النظام على النحو الآتي: تراقب المجسات أو محولات الطاقة العملية، فتُضخّم إشارات خرجها ومن ثم تُرسلها إلى مضاعف الإشارات التماثلي (Analog Multiplexer)، الذي يلعب تقريباً دور المبدل الدوّار لاختبار عينة الخرج وبترتيب متكرّر (Repetitive Order). تُعطي دارة اختبار العينة والحفظ (Sample and Hold)



الشكل 1-22: نظام استحواد البيانات DAQ

(Circuit) قيمة ممثلة لكل خرج، والتي بدورها ترسلها إلى مغير من تماثلي - إلى - رقمي (Analog-to-Digital Converter). في هذا النظام يكون الكمبيوتر الرقمي هو المتحكم ويمكن برمجته لتسجيل المعلومات بغية الاحتفاظ بها أو لأداء الحسابات لاستخراج معلومات أخرى في الوقت ذاته. تقارن قيم المجس بالقيم المحددة مسبقاً (Preset Values)، وفي حال تجاوزت القيم هذه الحدود يرسل الكمبيوتر إشارات تصحيحية (Corrective Signals). بعدئذٍ تُحوَّلُ إشارات السيطرة الرقمية إلى تشكيلة أو بنية تماثلية (Analog Format) بواسطة مغير من رقمي إلى تماثلي (Digital-to-Analog Converter) فتعاد بذلك إلى ما كانت عليه بادئ الأمر، وبالتالي إتمام أنشطة السيطرة.

إن أنظمة استحواد البيانات الأكثر استخداماً من بين المجسات أو محولات الطاقة الحرارية هي المبدلات الحرارية (Thermoswitches)، والمزدوجات الحرارية (Thermocouples)، وكواشف المقاومة - درجة الحرارة (Resistance-Temperature Detectors - RTDs)، والتمستورات (Thermistors). أما محولات طاقة الدفع أو الضغط (Force and Pressure Transducers) فتشمل مقاييس الانفصال (أداة تستخدم لقياس التغيير في المقاومة الكهربائية لسلك تحت ضغط اجهاد) (Strain Gages) وأجهزة الإجهاد الكهربائي (Piezoelectric Devices).

تُستخدم مقاييس التدفق (Flowmeters) بشكلٍ شائعٍ لقياس السوائل أو تدفق الغاز.

## الأدوات الافتراضية

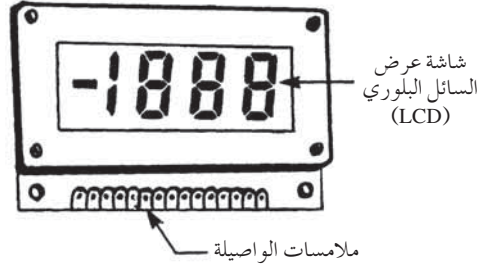
مع توفر برمجيات استحواذ البيانات (DAQ Softwares) أصبح بالإمكان التحكم ومراقبة العمليات الصناعية ومراقبتها وهي تعرض على لوحة السيطرة الافتراضية (Virtual Control Panel Displays) في الكمبيوتر، حيث يُعرض المراقب مفاتيح سيطرة وعدادات مختلفة بألوان لتمييز أجهزة وأدوات، مثل كاشف الذبذبات (Oscilloscopes) والمقاييس المتعددة. كما أنها تُعطي مخططات متحركة تبين وضعيّة العملية التي تشمل أدوات التنبية والإنذار (Warning Alarms Systems) وغيرها.

توفر الإشارات التماثلية دخلاً للفولتية، وللتيار، ولقياس القدرة، ويمكن توفير تحليل الدخل والتحليل العابر، وبيانات الإدخال (Data Logging)، وإشارات الخرج للماكينة ولعملية السيطرة، ولتوليد شكل الموجة (Waveform Generation)، ولمصادر الفولتية المتغيرة.

تربط البرمجيات بجهة واحدة، إمّا مع ألواح استحواذ البيانات القابلة للقبس (Plug-in DAQ Boards)، أو مع علب استحواذ البيانات الخارجية (External DAQ Boxes). ولا ننسى أنّ هذه البرمجيات تحتوي على الكود الثنائي المطلوب لتكوين تسجيلات العلب أو لوح الدخل/الخرج التماثلي، والرقمي، والتوقيتي. ونذكر من المهام المسؤولة عنها هذه البرمجيات: التحكم بالكسب لكل قناة (Gain per Channel)، وبمعدلات أخذ العينات (Sampling Rate)، وبترتيب أخذ العينات (Sampling Order)، وبالمستويات الرقمية (Digital Levels)، بالإضافة إلى التحكم بوظائف العدّاد والمؤقت. كما أنّها تسيطر على عملية نقل البيانات/المعلومات من وإلى اللوح أو العلب وذلك بالاختيار (Polling)، ومن ثمّ التقاطع (Interrupts)، أو بدخول الذاكرة مباشرةً. في حين أنّ بعض برمجيات (DAQ) قد صمّمت للتحكم الممتاز بتطبيقات معينة فقط، فيما تُكرّس البرمجيات ذات الاستخدام الخاص لأداء أدوار ومهام محددة من قبل مبرمجين ذوي خبرة بالعملية التي يجب رصدها والتحكم بها.

## لوحة العدادات الرقمية

إن لوحة العدادات الرقمية (Digital Panel Meters – DPM)، كما تظهر في الشكل 2-22، هي نظام مدمج إلكتروني قادر على قياس المتغيرات التماثلية ومن ثم تحويلها إلى قراءة رقمية دقيقة تُبين على شاشة عرض الجهاز.



الشكل 2-22: لوحة أداة القياس الرقمية DPM.

إن الدارات الرئيسية في الـ DPM هي مغير تماثلي إلى رقمي (ADC) وإلكترونيات فك تشفير وسوق (Decoding and Driving Electronics) لشاشة العرض الرقمية. توضع (DPM) عادةً في علبة مركبة ضمن لوحة منفصلة. وتتميز الـ DPM ذات التغذية بالبطارية أو الكهرباء بقابليتها للتعديل، فتعرض نطاقاً واسعاً من المتغيرات المادية مثل الفولتية، والتيار، والطاقة، والدورة في الدقيقة، ودرجة الحرارة، أو معدل التدفق. تتكون شاشات عرض (DPM) النموذجية وبشكل عام من شاشات عرض سائل بلوري (LCDs) أو من ديودات باعثة للضوء (LEDs).

تحقق DPMs مستويات دقة من 0.1 إلى 0.005 في المئة من القياس العام، ونتائجها أفضل عموماً من النتائج التي تعطيها لوحة المقياس التماثلية (Analog Panel Meter – APM). فولتيات الدخل يتم الحصول عليها من المجسات المتعلقة بكل من درجة الحرارة والضغط، والشغل، والسرعة، والوزن، والمسافة. في حين تشمل المتغيرات الأخرى التي يمكن قياسها التيار، والفولتية، والتردد، والطاقة، والحمضية.

كان الهدف من (DPM) في الأصل أن تحل محل المقاييس ذات الملف – المتحرك التماثلي (Analog Moving-Coil Meters)، حيث تعرض قراءات خرج عددية



يمكن قراءتها بدقة عن بُعد 6 ft إلى 10 ft (1.8 m إلى 3.0 m) من الـ DPM، الأمر الذي يؤمن للكثير من التطبيقات دقة قياس، أكبر وأسرع، ويجهد أقل.

إنّ (DPMs)، وهي في الأساس آلات قراءة الخرج، طوّرت إلى قناة فردية لنظم استحواذ البيانات؛ عندما تُقرن بمحوّل طاقة معيّن أو بمجس مع ربط بيني صحيح مع مجموعة الدارات المناسبة، تصبح (DPM) نظام قياس قائماً بحدّ ذاته (Stand-Alone) يدير نفسه بنفسه (Self-Powered)، وقادر على تغذية المجس، وتوليد وإرسال المعلومات، وإعطاء قراءة خرج محلية (Local Readout). يحتوي بعض النماذج أيضاً على بطاقات دارة (Circuits Cards) لتضخيم الإشارات المنخفضة المستوى من المزدوجات الحرارية (Thermocouples)، ومقاييس التدفق (Flow Meters)، و (RTDs)، وغيرها من المجسات. وقد يشتمل البعض على مجموعة دارات تحوّل المتغيّرات المُقيسة إلى كود أسكي (ASCII Code) لإرسالها إلى الكمبيوتر.

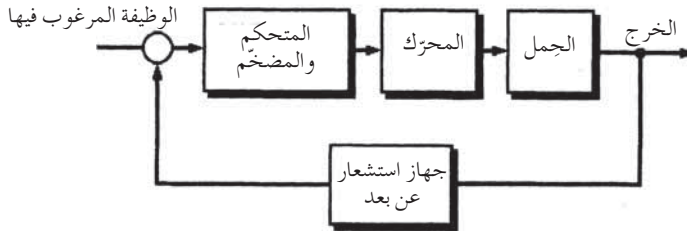
تتوفر (DPMs) المصنّعة (Factory-Made) بتشكيلة واسعة من الأحجام وعوامل الشكل (Form Factors) كخيارات خاصية الطول، وعدد الأرقام المعروضة على الشاشة، ومغذيات الطاقة. أنّ حجم العلبة المعياري لـ DPMs الصناعية هو 4 × 2 × 4 in (10 × 5 × 10 cm)، ومعظمها ذات قدرة 120 VAC أو 220 VAC. نذكر أيضاً أنّ (DPMs) هي للقراءة فقط (Read-only DPMs) وقد أعدت كبديل لـ AMP وتوضيب داخل علب أصغر من تلك المعيارية وتعمل بالتغذية من البطارية (Battery Powered).

إنّ لـ DPMs النموذجية 3، و-3<sup>1/2</sup>، و-4<sup>1/2</sup>، أرقاماً على شاشة العرض فيما يعود الـ 1/2 في تصنيف عرض الـ DPM (DPM's Display) إلى استخدام رقم 1 (1 Digit) في موقع الرقم الأكثر ملاحظة (Most-Significant-Digit Position). فيكون المقياس الكلي في شاشة العرض ذات الرقم -3<sup>1/2</sup>، على سبيل المثال، هو 999، إلا أنّ الرقم 1 المُضاف يتيح للشاشة أن تعرض قيمة بنسبة 100 في المئة أكبر (1999)، وهذا ما يعرف بحالة النسبة 100 في المئة فوق النطاق المحدّد (Percent Overrange Condition 100). وتحدث حالة فوق الحمل Overload عندما تتخطّى فولتية الدخل حالة النسبة 100 في المئة فوق النطاق المحدّد، وتبيّن هذه الحالة عادةً من الوميض المتكرّر الذي تظهره بعض العناصر في الشاشة. وفيما يتعلّق «بالدقة» (Accuracy) والاستبانة (Resolution) بالنسبة لـ DPMs فكلتاها في حالة غير معروفة دوماً (Confused). حيث تعتمد

الاستبانة على عدد الأرقام الظاهرة على الشاشة. مثلاً، إن (DPM) الـ 31/2 أرقام (31/2 Digit DPM) يمكن أن تحلّ جزءاً واحداً من 2000 أو 0.05 في المئة.

## نظم التحكم بالحلقة المغلقة

يبين المخطط التوضيحي في الشكل 3-22 أنّ لنظام التحكم بالحلقة المغلقة (Closed-Loop Control System) ردة فعل أو أكثر لحلقات التحكم بالتغذية الاسترجاعية (Feedback Control Loops) التي تقارن باستمرار استجابة النظام لأوامر الدخل والتي تحدّد السرعة المرغوبة، ووضعية الحمل، وغيرها من الاستجابات. يقوم جهاز الاستشعار (Sensing Device) في حلقة التغذية الاسترجاعية، مثل المُشَقَّر (Encoder)، وعدّاد الدوران (Tachometer)، والثرموستات (Thermostat) (جهاز تنظيم درجة الحرارة)، باستشعار أي اختلافٍ أو فارق بين أمر الدخل (Input Command) واستجابة النظام، ومن ثمّ يولّد إشارة خطأ (Error Signal)، تُرسل إلى المتحكّم والمضخّم (Amplifier). بعدئذٍ تعدّل الإشارة الصادرة من مضخّم الدخل والحمل (Load) بحيث يُلغى الخرج الناتج عن هذه العملية إشارة الخطأ. إنّ أداء المجس يتناسب مباشرة مع النشاط (Activity) المتحكّم به، مثل السرعة، أو موقع (Position) الحمل، أو درجة حرارة المحيط. يعرف هذا النظام بنظام التحكم بالتغذية الاسترجاعية (Feedback Control System). من ناحية أخرى، تقسم أنظمة الحلقة المغلقة وفقاً للمتغيّر المتحكّم به أو المسيطر عليه. إنّ أكثر متغيرات السيطرة شيوعاً في النظم الكهروميكانيكية (Electromechanical Systems) هي السرعة، والوضعية، وعزّم الدوران، أو تشكيلات مختلفة من هذه المتغيرات.

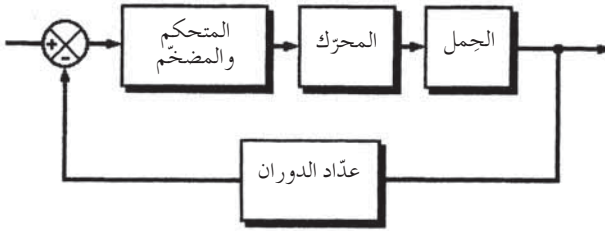


الشكل 3-22 نظام التحكم بالحلقة المغلقة .

## نظم التحكم بالسرعة

على نظام التحكم بالسرعة في الحلقة المغلقة (Closed-Loop Velocity Control System) أن يحتوي على مجس في حلقة التغذية الاسترجاعية التي تستطيع استشعار التغيرات في السرعة ومن ثم إصدار إشارة خطأ متناسبة مع الانحرافات عن السرعة المرغوبة. إن عداد الدوران، الظاهر في المخطط التوضيحي في الشكل 4-22، يقوم بهذا الدور فينتج خرجاً كهربائياً متناسباً مع سرعة المحرك. ثم تعاد إشارة الخطأ، المتناسبة مع التغير في السرعة، إلى المتحكم والمضخم لتعديل سرعة المحرك والإبقاء على السرعة المنشودة على الرغم من تغييرات الحمل.

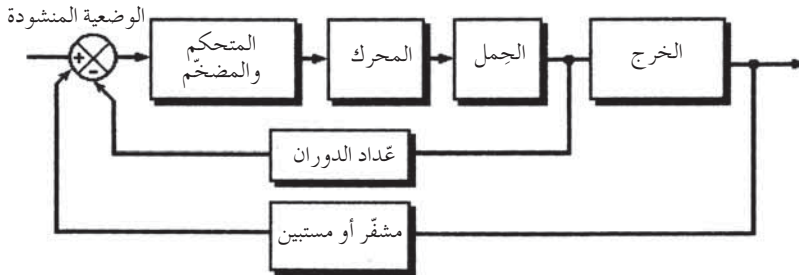
السرعة المنشودة



الشكل 4-22 نظام التحكم بالسرعة للحلقة المغلقة.

## نظم التحكم بالوضعية

يحتوي نظام التحكم بالوضعية المغلق (Closed-Looped Position-Control System)، كما هو ظاهر في المخطط التوضيحي في الشكل 5-22، على مجس في حلقة تغذية استرجاعية يُحدّد وضعية الجزء الميكانيكي المتحرك بالنسبة للحالة المحددة مسبقاً. ومن الأمثلة على المجسات القادرة على قياس الوضعية ما يلي: المشفرات البصريّة



الشكل 5-22: نظام التحكم بالوضعية في الحلقة المغلقة.

(Optical Encoders) والمستبينات (Resolvers). باستطاعة هذه المجسّات معرفة ما إذا وصل الحمل، أو أداة القطع (Cutting Tool)، أو العمود المحوري، أو الرافعة، إلى الوضعية المنشودة، وذلك بعدّ النبضات (Counting Pulses) المتناسبة مع الحركات المتزايدة، ومقارنة مجموع النبضات (Pulse Count) مع ضبط الدخل (Input Setting)، فيوقف المتحكّم الحركة عندما يتساوى المجموعان. فضلاً عن ذلك، إنّ معظم أنظمة التحكّم بالوضعية يحتوي على حلقة تحكّم بالسرعة منفصلة تحافظ على توازن واستقرار النظام.

## دارات التحكّم بعزم دوران المحرّك

تقوم دائرة التحكّم بعزم الدوران (Motor Torque-Control Circuit) بمقارنة تيار خرج المحرّك (Motor's Output Current) مع تيار دخله ومن ثمّ تضخيم الفارق لاستخدامه كأشارة خاطئة لتحقيق غلق الحلقة (Loop Closure). يجب تسليط تيار ثابت على المحرّك للإبقاء على التحكّم بعزم الدوران المرغوب، لأنّ عزم الدوران يتناسب مع تيار المحرّك.

## نظم التحكّم بالحركة المتزايدة

إنّ نظام التحكّم بالحركة المتزايدة (Incremental Motion-Control System) هو نظام التحكّم بالحلقة المغلقة يجمع بين نمطي تحكّم أو أكثر بشكلٍ تسلسلي لتحقيق هدفٍ معيّن. يتمتّع النظام ذو حلقات التغذية الاسترجاعية الخاصة بالـ «الوضعية» و«السرعة» بالقدرة على برمجه لاتباع سرعة محدّدة السيماء (Velocity Profile) حتى الوصول إلى الموقع أو الوضعية المبتغاة. فهي تحقق أولاً: سرعةٍ مُستقرة ومن ثمّ تنحدر (Ramp Down) إلى صفر (Zero) قبل إطفاء النظام أي توقفه، فتوقف حلقة التحكّم بالوضعية (الموقع) العمود المحوري أو العناصر (الأجزاء) المتحرّكة الأخرى عند موقعٍ معيّن (Precise Position).

## نظم التحكّم بالحلقة المفتوحة

إنّ نظام التحكّم بالحلقة المفتوحة (Open-Loop Control System)، كما يظهر في المخطّط التوضيحي في الشكل 6-22، هو نظام يخلو من أيّ وسائل مقارنة بين خرجه



الشكل 6-22: نظام التحكم بالحلقة المفتوحة.

ودخله بهدف التحكم بالنظام. ففي الصناعة تعدّ الماكينة أو الاداة التي تعتمد على المحرك الخطوي (Stepping Motor) لتحديد موقع أو وضعية شيء أو حمل، نظام حلقة مفتوحة، ذلك لأنّ المحرّك الخطوي يستجيب لنبضات دخل مبرمجة (Programmed Input Pulses) تدفع دوّار المحرّك (Motor's Rotor) إلى التحرك المتزايد وصولاً إلى الموقع أو الوضعية المنشودة. تجدر الإشارة إلى أنّ المحرّك الخطوي الدقيق ومع ازدياد قليل في الحركة يُتيح إمكانية استقبال عدد معين من النبضات التي تضعه في الموقع المرغوب بأقل خطأ ممكن. ونذكر أيضاً أنّ هذه النبضات تؤمّن بواسطة دائرة توليد نبضة متغيّرة (Variable Pulse-Generating Circuit)، أو بواسطة الكمبيوتر.

## نظم سيطرة الآلية المؤازرة

إنّ نظام سيطرة الآلية المؤازرة (Servosystem Control) هو نوع معيّن من أنظمة التحكم بالحلقة المغلقة الكهروميكانيكية (Electromechanical Closed-Loop Central System) كما تُظهر الأشكال: 3-22، و4-22، و5-22. ففي نظام الآلية المؤازرة يقاس تغيّر الخرج، وتخلق ردّة الفعل أو تغذية استرجاعية، تقارن مع دخل الوظيفة المرغوب فيها عند نقطة الجمع (Summing Point) (المرمزة لها بـ X في الدائرة). ويعد أي فارق بينهما انحرافاً أو خطأ، وعندها يُضخّم كجزءٍ من عملية التصحيح. تعتمد استجابة هذا النظام عادةً على كيفية قفل هذه الحلقة. وتكون وظيفة نقل الحلقة المغلقة هي العلاقة بين الخرج والدخل.

إنّ ما يميّز نظام الآلية المؤازرة استمراره بالعمل وفقاً لما صُمم عليه بالرغم من التغيّرات في شروط الحمل (Load Conditions)، وكسب المضخّم (Amplifier Gain)، والاهتراء في المكوّنات الميكانيكية (Wear on Mechanical Components)، بالإضافة إلى التغيّرات في درجة حرارة المحيط، وذلك لأنّ حلقات التغذية الاسترجاعية

تتخطى هذه التغييرات. وبالمقارنة مع نظام الحلقة المفتوحة، الظاهر في الشكل 6-22، نجد أنه يعمل وفقاً لما صمم عليه ما دامت متغيرات النظام في حالة مُستقرّة وغير متغيّرة. وإنّ أيّ تعيّر في الحمل، أو كسب المضخّم، أو اهتراه بعض المكونات الميكانيكية، يؤدي إلى ارتفاع الأخطاء غير المُصححة (Uncorrected Errors).

لما كانت الأنظمة المؤازرة هي في الأصل أنظمة غير مستقرّة، يجب توخي الحذر لمنع النظام من الاستجابة إلى الأوضاع العابرة، التي قد يعرّضها إلى تذبذب غير متحكّم به أو مسيطر عليه (Uncontrolled Oscillation)، مما يؤدي عادة إلى بعض الإخماد (Damping) أو التأخير في الوقت (Time Delay) لإبقاء النظام حساساً، وبالتالي تجنّب التصحيحات الثابتة مع مرور الأوضاع العابرة داخل الحلقة. من جهة أخرى، في حال كان التأخير في تصحيح الخطأ طويلاً جداً بسبب استجابة النظام البطيئة، يزداد الخطأ إلى أن يصبح النظام غير مستقرّ. إن نظام التحكم غير المُستقرّ هو بوجهٍ عام نظام غير قادر على إلغاء إشارة خاطئة (Error Signal) وسرعان ما يدخل في حالة التذبذب (Oscillation)، ما قد يؤدي إلى تلف مكوّنات النظام.

أما نظام الآلية المؤازرة ذات التضخيم أو الكسب العالي فيجب أن يكون قادراً على تصحيح الأخطاء بسرعة، ولكن زمن الاستجابة يُعدّ ذا أهمية أقل في أنظمة الكسب القليل (Low-Gain Systems). فبعد بدء أيّ نشاطٍ تصحيحي (Corrective Action) في النظام يتوجّب اتّخاذ إجراءات لتجنّب حالة فوق التصويب (Over Shooting). ويتم ذلك بالتعويض عن أيّ تأخير زمني تأصلي في النظام (Inherent System Time Delay). وباختصار، يهدف تصميم نظام الآلية المؤازرة الجيد إلى تحقيق توازن بين دقّة تموضع الحمل (Load Positioning Accuracy) واستقرار الحمل (Load Stability).

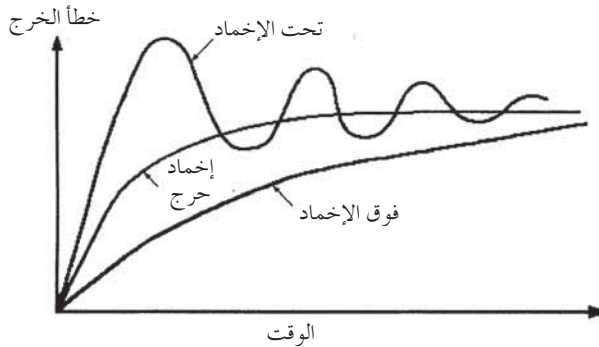
يتطلب تحقيق استقرار نظام الآلية المؤازرة، تعريض النظام لدخل خطأ كبير يعرف بالدالة الدرجيّة (Step Function) أو الأمر الدرّجي (Step Command)، بالإضافة إلى مراقبة واستنتاج استجابة النظام، ويتحقق ذلك بإعطاء فولتية ثابتة كبيرة. تجدر الإشارة إلى أنّ نظام الآلية المؤازرة المستقرّ سيعود دوماً إلى حالة تشغيلية مستقرّة، إلا في حال حصول أيّ عطلٍ في مكونٍ للنظام (Component Failure). أما النظام غير الاحتكاكي (Frictionless) فيستجيب لداله درجيّة بالتذبذب المعروف بالترنّح

(Hunting). يستمرّ هذا التذبذب إلى ما لا نهاية حتى تنفذ الطاقة من الحمل (Load).

إن مصطلح فوق التصويب يعبر عن تضخيم الخطأ الموجب الكبير (Large Positive Error) بهدف تشغيل المحرّك وسواقة العمود المحوري بالاتجاه الموجب. وفي حال لم يكن هناك أي كبح للنظام أو احتكاك يستمرّ الحمل متجاوزاً اصطفااف (Alignment) الدخل/ الخرج أو استقرار الخط المرجعي (Stability Reference Line) بسبب الطاقة المخترنة (Energy Stored) في الحمل أو العطالة (Inertia).

عندما تحدث حالة فوق التصويب تُعكس إشارة الخطأ، إلا أنّ الأمر يتطلب كمّاً متناهياً من الزمن لزيادة عزم دوران المحرّك المعكوس (Reverse Torque of the Motor) بشكل كافٍ لإيقاف العمود المحوري والحمل. وبما أنّ الخطأ السلبي المضخم يستمرّ فإن عزم دوران المحرّك يُسارع (Accelerates) العمود المحوري والحمل من المرجع الصفري (Zero Reference) في الاتجاه المعاكس. ومرةً أخرى ستدفع العطالة العمود المحوري للاستمرار نحو موقع التوقّف. تعرف هذه الحالة بمصطلح تحت التصويب (Undershoot). بعد ذلك، يستمر الترنّح حتى تُستنفذ الطاقة من الحمل. وإن مكابح الاحتكاك هي إحدى الأدوات الفعّالة لاستنفاد الطاقة وبالتالي توقيف الترنّح (Dampout Hunting).

إن الاستجابات الثلاث المحتملة للأمر الدرّجي في نظام الآلية الموازنة مع الاحتكاك أو مع الكبح الاحتكاكي بالنسبة للوقت هي ، وكما يُظهرها الشكل 7-22، كالتالي: (1) تحت الإخماد (Underdamped)، (2) الإخماد الحرج (Critically Damped)، (3) فوق الإخماد (Overdamped). تظهر استجابة تحت الإخماد العلوية (Upper)

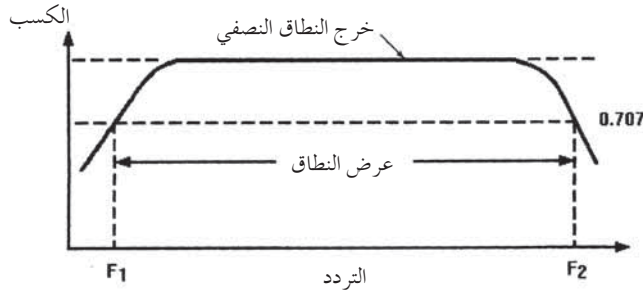


الشكل 7-22 منحنى استجابة دالة درّجية في نظام الحلقة المغلقة.

(Underdamped Response) كمنحنى تذبذب إخمادي (Damped Oscillation Curve). ومع ارتفاع الإحتكاك ينخفض عدد فوق التصويبات وتحت التصويبات وسعتاهما (Amplitude) حتى تصلا إلى صفر مع مرور الوقت. وفي حال تعرض النظام إلى لاحتكاك زائد (Excessive Friction)، يصبح فوق الإخماد (Overdamped)، كما في منحنى الاستجابة السفلي (Lower Response Curve). أما في حالة الإخماد الحرج (Minimal) عندما يُسلط كبحٌ كافٍ فقط لتجنب الحد الأدنى من فوق التصويب (Overshoot) فإن الاستجابة تُمثّل بالمنحنى المتوسط. تجدر الإشارة إلى أنّ معظم أنظمة الآلية المؤازرة قد صُمم لتحت الإخماد الخفيف (Slight Underdamping)، ذلك لأنّ نظام تحت الإخماد هو الأكثر استجابة من كلا النظامين الإخمادي الحرج وفوق الإخماد.

### عرض نطاق نظام الآلية المؤازرة

يُعرّف عرض نطاق نظام الآلية المؤازرة (Servosystem Bandwidth) على أنّه نطاق التردد حيث يكون كسب المضخّم مستقرًا نسبيًا (Substantially Stable). فهو يمثّل الفارق في التردد بين نقطتي نصف القدرة  $F_1$  و  $F_2$ ، ويُظهر ذلك الشكل 8-22. تُحدد نقطتا نصف القدرة بالترددات التي يكون الكسب عندها يعادل 0.707 مرة خرج النطاق النصفى (Midband Output)، أو بنسبة 70 في المئة من تلك القيمة، كما يُظهر مخطّط الكسب بالنسبة إلى التردد.



الشكل 8-22 تعريف نطاق نظام الآلية المؤازرة بشكل بياني.

### نظم الآلية المؤازرة الرقمية

إن نظام الآلية المؤازرة الرقمية (Digital Servosystem)، هو النظام الذي يحتوي

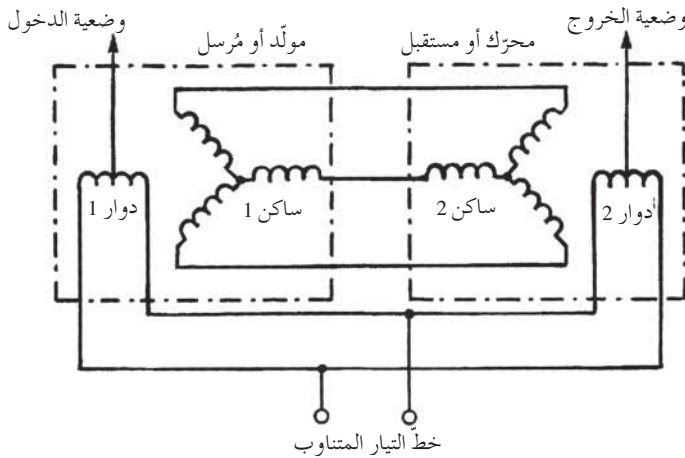


على مكون واحد على الأقل. فعلى سبيل المثال، في حال كانت المكوّنات التماثليّة هي المحرّك، وعدّادات الدوران، والمحلّل، والمضخّم، فإنّ المكوّنات الرقميّة هي إمّا المتحكّم الميكروي (Microcontroller) أو المشفّر البصري (Optical Encoder). وقد يحتوي هذا النظام أيضاً على مكوّن رقمي آخر مثل مغيّر مستبين إلى رقمي (Resolver-to-Digital Converter). إنّ المكوّنات الرقميّة تُحسّن أداء نظام آلية الموازنة بما تُؤمنه للتصميم من زيادة في المرونة.

## نظم التشغيل التزامني

يربط نظام التشغيل التزامني (Synchrosystem) بين عمودين محوريين كهربائياً بحيث يصبح الوضع الزاوي (Angular Position) أو دوران أحد العمودين متزامناً مع الاتجاه الزاوي للعمود الآخر.

إنّ جهاز التشغيل التزامني (السنكرو Synchro) أو ما يُعرف بجهاز المحافظة على التزامن الذاتي (السلسين Selsyn)، هو عبارة عن آلة صغيرة ذات تزامن ذاتي للتيار المتردّد المتناوب (Self-Synchronous Alternating-Current Machine). تعمل هذه الآلة كأنّها قطاران من التروس (Two Trains of Gears) مقرونين ببعض بعمود محوري مرّن (Flexible Shaft). من ناحية ثانية، يسمح الإرسال الكهربائيّ بابتعاد كل من المرسل والمستقبل عن بعضهما ببعدها كبيراً، أكثر مما هو متاح أو يمكن تطبيقه بالاقتران



الشكل 9-22 رسم تخطيطي لنظام التشغيل التزامني.

الميكانيكي (Mechanical Coupling). يُصنّف التزامن على أنه محوّل التحسس - الزاوي (Angle-Sensing Transducer). ونُشير إلى أنّ استخدام زاوية العمود المحوري يكمن في قياس وضبط الوضعيّة، والسرعة، والتسارع.

## مُرسلات ومستقبلات السيطرة

إنّ أبسط أنواع أنظمة التشغيل التزامني تتألّف من وحدتين، هما: مرسل سيطرة (Control Transmitter) ومستقبل سيطرة (Control Receiver)، لكل منها دوّاران (Rotors) وساكنان (Stators) متجانسة كهربائياً وميكانيكياً، وهذا ما يُظهره الشكل التخطيطي المبسّط في الشكل 9-22. لدوّاري المرسل والمستقبل على حدّ سواء لفّات فردية (Single Windings) مربوطة عبر الطور الفردي لمصدر إثارة التيار المتناوب/ المتردد (Single-Phase AC Excitation Source). بالإضافة إلى ثلاث وصلات على شكل Y لكلّ منها شعبتان ملتفتان حول نفسها (Wye-Connected Field) ومتباعدة بحدود  $120^\circ$ . تُربط أطراف كل لفّة من ساكن المرسل بأطراف لفّات ساكن المستقبل فتشكّل دائرة ثلاثيّة الأسلاك (Three-Wire Circuit).

عند تزويد دائرة إثارة التيار المتناوب بالطاقة (Energized) تتصرّف كل لفّة للدوّار كمحوّل (Transformer)، وبذلك تُحثّ فولتية في لفّات الساكن الثلاث. وتجدر الإشارة إلى أنّ مقدار الفولتية في لفّة كل ساكن يعتمد على وضعيّة الدوّار نفسه. فإذا كان دوار المرسل والمستقبل في وضعيتين متناظرتين، كانت فولتيتا الساكنين المتناظرتين في الوحدتين متساوية في القدرة ومتعاكسة في الطور. وبالتالي لا يكون هناك تدفق للتيار في الأسلاك الرابطة بين ساكني الوحدتين.

وإذا كانت وضعيّات الدوّار غير متناظرة، تختلف الفولتية الناتجة بفعل عمل المحوّل في لفّات المرسل الساكن عن الفولتية المُستحثّة في لفّات المستقبل الساكن. إنّ التيارات الناتجة التي تجري بين الساكنين (Two Stators) تؤمّن عزم الدوران (Torque) الذي يميل دوّار المستقبل إلى وضعيّة متناظرة مع وضعيّة دوّار المرسل. تُرسل الإشارات التي تُمثّل الفارق الزاوي (Angular Difference) بتحريك دوّار المرسل بزاوية، ويستجيب دوّار المستقبل لهذه الإشارات ويتحرّك توّاً بالزاوية نفسها.

## محوّلات السيطرة

إن محوّل السيطرة (Control Transformers) هو محوّل مشابه لمرسل السيطرة (Control Transmitter). وبالتالي فهو يقبل، عند عمله كمحوّل عند نهايات الساكن الثلاثي الأسلاك (Three-Wire Stator Terminals)، نوع الإشارات نفسها التي ينتجها مرسل السيطرة المتزامن (Synchro-Control Transmitter)، والذي يتناسب كهربائياً مع زاوية عمود معينة. لذلك فهو يصدر عند نهايات الدوار ثلاثي الأسلاك (Three-Wire Rotor Terminals) مجموعة ثلاثية الأسلاك من إشارات حاملة التردد تناسب مع جيب (Sine) الاختلاف الزاوي بين دخل الزاوية الكهربائي والوضعية الزاوية الميكانيكية لعموده المحوري.

## تحكم المحوّلات التفاضلية

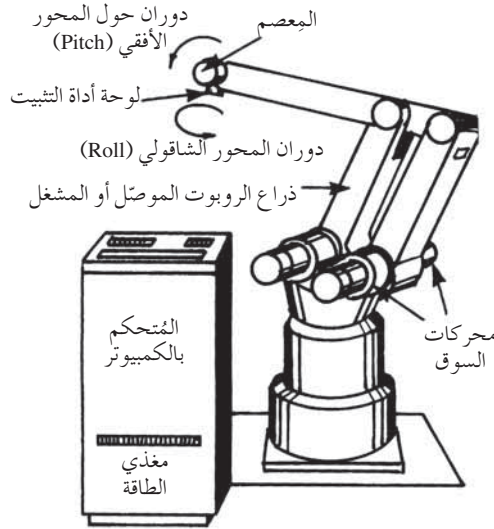
إن المحوّل التفاضلي (Control Differential Transformer – CDT) مشابه لسيطرة المرسل (Control Transmitter) باستثناء أنّ للدوّار فيه خرج تيار متناوب ثلاثي الأسلاك. فهو يستقبل مجموعة من إشارات حاملة التردد (Carrier Frequency) (وهو النوع الذي ينتج بواسطة سيطرة المرسل) عند نهايات الساكن ثلاثي الأسلاك (Three-Wire Stator Terminals). إنّ نسب سعة (Amplitude Ratios) خطّ إلى خطّ (Line-to-Line) لمجموعة الإشارات هذه متناظرة مع زاوية العمود عن بعد (Remote Shaft Angle). ومن ثمّ يُنتج المحوّل التفاضلي (Differential Transformer) مجموعة من إشارات حاملة التردد ذات الأسلاك الثلاثة عند نهايات الدوّار ثلاثي الأسلاك (Three-Wire Rotor Terminals) والتي تكون نسب سعة خطّ إلى خطّ فيها متناسبة مع الفارق بين دخل الزاوية والوضعية الزاوية الميكانيكية لعموده المحوري.

بالإضافة إلى التزامنيات (Synchros)، هناك العديد من محوّلات الطاقة ذات التحسس الزاوي (Angle-Sensing Transducers)، ومنها المُشفّر، ومجهاد التحكم (Potentiometer)، والمستبين (Resolver). ترتبط المستبينات بالتزامن من حيث أنّها تُقدّم معطيات حول الوضعية الزاوية للعمود المحوري على شكل سعّات نسبية لتردد الإثارة (Excitation Frequency). إنّ جميع الإشارات وإشارات المستبين، والدوّار والساكن، والدخل والخرج، هي في الحقيقة موجات جيبيّة (Sine Waves) عند نفس

التردد ونفس تزامن زمن-الطور (Time-Phase Synchronization).

## علم الروبوت/ الفواعل الآلية

إن الروبوت (الإنسان الآلي) جهاز قابل لإعادة البرمجة (Reprogrammable)، وهو مدير (مداول) متعدد الوظائف (Multifunction Manipulator) قادر على تحريك الأشياء، والأجزاء، والأدوات. أو جهاز مختصّ بعدة حركات لتأدية مهام تبعاً لتحكم مبرمج (Programmed Control). ومن المعروف أن الكلمة المفتاح التي تميّز الروبوت عن أي آلة متخصصة أو مدير يدوي (Manually Operated Manipulator) هي التحكم المبرمج (Programmed Control) والتي تُعرف اليوم بتحكم الكمبيوتر (Computer Control). يمثل الشكل 10-22 نموذج نظام روبوتي صناعي.



الشكل 10-22 نظام الروبوت الصناعي.

إن معظم الروبوتات المستخدمة حالياً هي آلات صناعية ثابتة محدّدة لتأدية العمل في المصانع، ويتضمّن نطاق عملها التعامل مع المواد الثقيلة (Heavy-Duty Materials) (Handling)، والتلحيم (Welding)، والطلاء (Painting). بمعنى آخر، تعمل هذه الروبوتات في المواقع التي قد تُشكّل خطراً على حياة العاملين مثل التعرّض للشرارات المتطايرة من مشاعل اللحام (Welding Torches)، وللدخان الناتج عن الطلاء أو حرق

المعادن، وللحرارة المفرطة الصادرة عن الأفران الكهربائية، أو لشدة الضجيج المتواصل. وبشكل عام، إن معظم الأعمال التي تقوم بها الروبوتات الصناعية له علاقة بالجرّ والحمل أو بالتعرّض المباشر للمواد الكيميائية السامة أو الكاوية (اللاذعة، Caustic). ولا يخفى أنّ جو العمل هذا مجهد ومُرهِق للعاملين، لما يتضمّنه من مخاطر وحوادث قد تقع بسبب الانزعاج وعدم الشعور بالأمان الدائمين.

هناك العديد من روبوتات المراقبة والمعاينة (Inspection) ووظائف التجميع الخفيفة (Light-Duty Assembly)، التي تخصّص للعمل في بيئة مريحة بالقرب من العاملين، حيث تُقدّم هذه الروبوتات أداءً وتيرياً (Monotonous)، وتقوم بوظائف متكرّرة بسرعة وبدقّة أكثر من العمل الذي يُقدّمه العمّال. من ذلك مثلاً أن باستطاعة الروبوتات العمل لـ 24 ساعة في اليوم بشكل متواصل دون توقّف. ولعلّ المثال الأفضل لهذا النوع من العمل هو آليّة اختيار ووضع المكوّنات الإلكترونيّة في لوحات دارة التلحيم ومراقبة وفحص جودة لوحات الدارات المصنّعة.

ولا يمكن في الواقع تمييز جميع الروبوتات بسهولة، فلكل إنسان آلي ذراع روبوتية مختصّة به وفقاً لوظيفته التشغيليّة. فقد يكون آلة مختصّة (Specialized Machine) أو أداة مصمّمة لأنجاز التجارب العلميّة في الفضاء، والكواكب، أو في أعماق المحيطات تحت تحكّم برمجيات. وعلى سبيل المثال، يمكن للمركبة الفضائية أو للروبوت الفضائي (Planetary Lander) أن يُرمح بالكمبيوتر لتقديم المهام الروبوتية. ويجدر الإشارة إلى أنه بمقدور العاملين التداخل دورياً (Periodically) للمساعدة في بعض العمليات أو لإعادة توجيه الروبوت. أمّا الروبوتات الأقل تعقيداً، مثل روبوتات نقل صينيّة طعام المستشفى (Hospital Food Tray)، وإرسال البريد المكتبي (Office Mail Delivery) بالعجلات، فهي مخصصة لأداء وظائف التوزيع الروتينية. فضلاً عن ذلك، اخترعت أنواع كثيرة ومختلفة من روبوتات التدبير المنزلي المتحرّكة (Mobile Home House-Keeping Robots)، غير أن أتاؤها لم يثبت جدوى من حيث التكلفة (Cost-Effective) ولم تُنتج بكميات كبيرة.

تصنّف الروبوتات الصناعيّة إلى ثلاث مجموعات ثانويّة أساسيّة هي:

1- المدير (Manipulator) أو الذراع (Arm) لتأدية المهام المطلوبة (Required Tasks).

2- المتحكّم (Controller)، الذي يخزن البيانات، والتعليمات، وبرامج توجيه تحركات المدير (Manipulator).

3- مغذي الطاقة (Power Supply) الذي يسوق المدير (Drives The Manipulator).

## الروبوتات المشغلة أو الأذرع

يدل مدير الروبوت أو الذراع (Robot Manipulators or Arm) على قدرات الروبوت. والذراع في الحقيقة مجموعة من الروابط الميكانيكية (Mechanical Linkages) والمفاصل (Joints)، تجعلها قادرة على التحرك بجميع الاتجاهات لتأدية العمل. وهي تغذى إما مباشرة بالطاقة الكهربائية، أو الهيدروليكية، أو بقرن مشغلات تعمل بالهواء المضغوط (Pneumatic Actuators) بالروابط والمفاصل الميكانيكية، وكذلك يمكن سوقها مباشرة بواسطة التروس (Gears)، والسلاسل (Chains)، وبراغي كروية (Ball Screws).

تتحرك المقاطع الرئيسية في الذراع لتحريك وضعية المستجيب النهائي (End Effector) أو حامل الأداة (Tool Holder). إن معظم الأذرع القابضة (Grippers) والأكثر استخداماً مزودة بوشائع كهربائية (Electric Solenoids) أو بأسطوانات تعمل بالهواء المضغوط (Pneumatic Cylinders) والتي يمكن أن تؤدي عملها بقبض الحمولات وتحريرها (Grasp and Release Loads). هناك أنواع أخرى من الروبوتات ومنها: روبوتات رؤوس الرش (Paint-Spraying Heads)، وروبوتات مشاعل الغاز (Gas Torches)، وحاملات قضيب اللحام (Welding Rod Holders)، والمغريّيات (Glue Applicators)، وروبوتات أفداح الامتصاص (Suction Cups).

تُجهّز معظم الروبوتات بمجسّات (Sensors) تُحدّد وضعية جميع الروابط والمفاصل، وتُعيد إرسال المعطيات باستمرار إلى المتحكّم. تكون مجسّات ردّ الفعل إما بسيطة مثل مبدلات الحدّ (Limit Switches) التي تشغلها ذراع الروبوت، أو معقّدة مثل المشقّرات (Encoders)، ومقاييس الجهد (Potentiometers)، أو مُستبينات قياس الوضعية (Resolvers For Measuring Position) أو عدّادات الدوران (Tachometers) لقياس السرعة. وتُعطي هذه المجسّات إشارات خرج رقمية أو تماثلية.

## متحكّمات الروبوت

تؤدّي متحكّمات الروبوت (Robot Controller) الوظائف الثلاث التالية:

- 1- بدء وإنهاء تحركات المدير .
- 2- تخزين وحفظ الوضعية والبيانات المتسلسلة (Sequence Data) في الذاكرة .
- 3- التواصل مع أنظمة استحواذ - البيانات الخارجية .

يعتمد أداء الروبوت على قدرة المتحكّم بالدرجة الأولى . فقد يكون متحكّم الروبوت ذا حلقة مفتوحة (Open-Loop) بسيطة غير مزوّدة بالآلية المؤازرة (Nonservoed) أو ذا متسلسل تدرجي - ميكانيكي (Mechanical Step Sequencer) بعدّاد كهربائي، وبمصفوفة ديودات (Diode Matrix)، أو مجموعة من مقاييس الجهد (Potentiometers) وفقاً لذاكرته . وبشّتى الأحوال، يمكن لمتحكّم روبوت الحلقة المغلقة غير المزوّدة بالآلية المؤازرة أن يكون متحكّمًا مبرمجًا (Programmable Controller) أو كمبيوترًا مزوّدًا بسوّاق قرص صلب أو قرص مرن . يمكن حفظ بعض برامج الروبوت في ذاكرة القراءة فقط (ROM)، فيما يتطلب حفظ البرامج الأخرى على سوّاق قرص صلب أو وسائط الحفظ القابلة للنقل (Removable Storage Media) . فضلاً عن ذلك يمكن لهذه المتحكّمات أن تكون جزءاً من المتحكّم أو موضوعة في حجرة منفصلة (Separate Cabinet) .

إذاً، وبناءً على ما سبق، فإن المتحكّم هو الذي يبدأ ويُنهى حركة المدير من خلال سطوح بينية بالتواصل مع صمامات سيطرة المدير (Manipulator's Control Valves) أو مع مجسّات الاسترجاع الكهربائية . كما يمكن استخدامه أيضاً للقيام بالحسابات المطلوبة لضبط المسار، والسرعة، ووضعية المستجيب النهائي (End Effector) الذي يؤدي العمل . فضلاً على ذلك، تقفل حركة ووضعية حلقات سيطرة (Control Loops) الروبوت الآلية المؤازرة بواسطة المتحكّم .

## روبوت تغذية الطاقة

يؤمن روبوت تغذية الطاقة (Robot Power Supplies - RPS) الطاقة اللازمة لسوّاقة مشغلات المدير (Manipulator's Actuators) . فهي في الروبوتات الكهربائية تنظم خطّ

الطاقة للتيار المتناوب الداخل (Incoming AC Line Power) وتُعطى الفولتية اللازمة لكل من التيار المستمر والمتناوب (DC and AC) لسوق المحركات المترابطة (Joint Motors) والمشغلات الأخرى. ومن جهة أخرى، تحتوي الروبوتات الهيدروليكية المُغذّاة بالطاقة على صهريج هيدروليكي (Hydraulic Reservoir) ومضخة (Pump). أما إذا كان الروبوت يُغذّى بضخّ الهواء فيؤمن الهواء من خزان ضاغط الهواء (Shop Air Compressor).

## تصنيفات الروبوت

نستنتج ممّا ذكر أنّ الروبوتات تُصنّف إلى نوعين: الروبوتات غير المزوّدة بالآلية الموزّارة (Nonservoed) (الحلقة المفتوحة) والمزوّدة بالآلية الموزّارة (الحلقة المغلقة). تعتمد الروبوتات غير المزوّدة بالآلية الموزّارة على دقّة المشغلات (Actuators) والتروس والروابط لتحديد وضعية عمل المُستجيب النهائي بالشكل الصحيح (هذه الوضعية تُحدّد عادةً مُسبقاً). إنّ معظم هذه الروبوتات عبارة عن آلات تسلسل - مُحدّد (Limited-Sequence Machines). وبالمقارنة، فإنّ الروبوتات المزوّدة بالآلية الموزّارة (Servoed Robots) تحتوي على مجسّات ملائمة في حلقتها المغلقة تُبقي المدير على علم بوضعية المُستجيب النهائي في كافة الأوقات.

أمّا التصنيف الثاني للروبوتات فيرتبط بحركة المُستجيب النهائي أو الأداة (Tool) للقيام بوظيفة أو مهمّة مبرمجة (Programmed Task): نقطة إلى نقطة، أو مسار مُستمرّ. وعادةً ما يكون المُستجيب النهائي في الروبوت غير المزوّد بالآلية الموزّارة، كما ذكرنا سابقاً، روبوت تسلسل - مُحدّد مقصور على الحركة من نقطة - إلى - نقطة. من ناحية أخرى، تُدار هذه الأدوات بواسطة الأسطوانات الهيدروليكية (Hydraulic Cylinders) أو التي تعمل بالهواء المضغوط (Pneumatic Cylinders)، وموتورات بزعانف تبريد داخلية (Vane Motors)، أو موتورات تدرج كهربائية (Electric Stepping Motors).

وعلى العكس، فإنّ المحركات المزوّدة بالآلية الموزّارة مؤهلة للقيام بحركة المسار المُستمر (Continuous-Path Motion). حيث يتحرّك المُستجيب النهائي في هذه الروبوتات بواسطة كمبيوتر سيطرة بحركات مسح مُستمرة (Continuous)



المسار. Sweeping Motions) فتؤدي العمل بالمسارات الأقصر، وبالتالي، تتجنب التلامس مع المكنائ والهيكلية. تُبرمج هذه الروبوتات عادة لتسيطر على السرعة وحدود المسار.

ننتقل إلى الحديث عن ما يُعرف بدرجات الحرية (Degrees of Freedom)، أي الحركة الناتجة عن المُدير (Manipulator) أو الذراع (Arm). فبالعادة، يُحدّد عدد درجات الحرية تطبيقات الروبوت المتاحة ومرونتها. وبشكلٍ عام، يتساوى عدد درجات الحرية مع عدد المفاصل الظاهرة (Articulated Joints). وتجدر الإشارة إلى أن لمعظم روبوتات التسلسل - المحدّد درجتين أو ثلاث درجات أساسية من الحرية، وتقتصر وظائفها عادة على فتح وغلق القوابض فقط (Grippers).

وعلى أي حال، فإن لأذرع الروبوت الآلية آلية موازنة (Servo Controlled Robot) ثلاث درجات حرية على الأقل لتوظيف المعصم (Wrist) أو طرف الساعد (Forearm) في الوضعية المثلى بحيث تؤدي أفضل عمل ممكن. للساعد درجتان أو ثلاث درجات حرية إضافية، الأمر الذي يجعل الأداة أو القابض في وضعية زاوية هجوم مثلى (Optimum Angle of Attack) للقيام بالعمل اللازم.

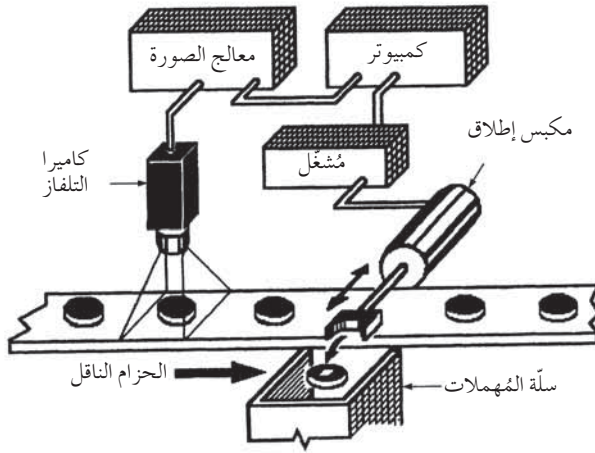
هنالك أيضاً التصنيف المعروف بغلاف الروبوت (Robot Envelope)، وهو ذو شكل ثلاثي الأبعاد تحدده حركة المستجيب النهائي أو الساعد (Wrist) بحيث يتحرك بشكل تام خارج إطار حدود مجال حركة ذلك الساعد (Outer Limits of Motion).

## أنظمة رؤية الكمبيوتر

إن رؤية الكمبيوتر (Computer Vision)، أو ما يُسمّى بآلة الرؤية (Machine Vision)، تعتمد على الكمبيوتر لإحراز، وتفسير (Interpret)، وإعطاء البيانات المرئية. ومن المعروف أن معظم أنظمة رؤية الكمبيوتر الصناعية تحتوي على كاميرات تلفزيونية ذات جهاز إقران شحنة (Charge-Coupled Device (CCD) TV Cameras)، وتكون الكاميرات المجسات الأساسية لها. تقوم الكاميرات بتشكيل صورة فيديو لشيء ما، فتستخدم تقنيات معالجة - الصورة (Image-Processing Techniques) لإعطاء النظام القدرة على تمييز (Recognize)، وتصنيف (Classify) ووضع (Position) وتوجيه

(Orient) الشيء ضمن مجال الرؤية للكاميرا (Camera's Field of View).

عادة، تُعتمد أنظمة الرؤية الصناعية للفحص (Inspection)، ووضع (Positioning)، وتعداد (Counting)، وقياس (Measuring)، وتصنيف (Classification) الأشياء. ومن الملاحظ أنّ أكثر تطبيقات أنظمة الفحص برؤية الكمبيوتر (Computer Vision Inspection Systems) شيوعاً هي أجزاء الفحص أو المراقبة (Parts Inspection)، كما هو ظاهر في الشكل 11-22، والتي تسمح بفرز (Sort) الجيد عن الأجزاء السيئة. ونشير إلى أنّ إجراءات نظام الفحص بالرؤية تتقدّم مع تقدّم تقنيات برمجة الكمبيوتر التقليدية (Conventional Computer Programming Techniques). وهذا الأمر يدعو لتذكر ما كتبناه سابقاً حول التغليفات ذات الوتائر الثانوية (Subroutine) والخاصة بأداء المعالجة البصرية التدرجية (Visual Processing Steps).



الشكل 11-22 نظام رؤية الكمبيوتر - المساعد الصناعي.

يحتوي الكمبيوتر السائد أو العائل (Host Computer) على الخصائص البصرية للنماذج الأولية للأجسام المختلفة في ذاكرته، وتكون بشكل معيّرات (Templates)، بحيث يُصنّف الجسم غير المعروف وفقاً لنطاق رؤيته وذلك بمقارنته مع هذه المعيّرات المختلفة. وبالْحَقِيقَة، إنّ هذه المعيّرات هي مجموعة من القيم الشكلية (Feature Values) التي تُجسّد الكمّيات الرقمية (Numerical Quantities) أو القياسات، وهي مُستقلّة عن الجزء وتوجهه بحيث تُستخدم كأساس للمقارنة بين الصورتين.

فضلاً عن ذلك، تؤمّن أنظمة الرؤية معلومات حول موقع وتوجّه الجسم ضمن مجال رؤيته (Field of View). فعادةً، يزوّد النظام بالموقع الصفري لكلّ جسم مصوّر فيصبح قادراً على تحديد الإزاحة (Displacement) من الموقع. من ناحية أخرى، تستعمل أنظمة الرؤية في القياس غير الملامس (Noncontact Measurement) أيضاً فتحدّد القياسات بتوجيه النظام لإيجاد بُعد أو أكثر للجسم. ونُشير إلى أنّ دقّة القياس المرئي تعتمد على درجة استبانة الصورة، وموقع الكاميرا (Placement of Camera)، والإضاءة (Lighting)، وعلى غيرها من العوامل مثل انعكاسية الجسم (Objects Reflectivity) وتكوينه (Composition).

من المتعارف عليه أنّ بمقدرة كاميرات CCD المسح على درجة تُعادل 30 إطاراً تاماً في الثانية (Complete Frames Per Second)، إلا أنّ هذا المعدّل يختلف بإشارات الساعة الخارجيّة (External Clock Signals). ونذكر أيضاً أنّ فولتية الخرج للكاميرا هو مقدار تناسب مع الزمن التام لكثافة الضوء عند عمليّة مسح الإطار (Frame Scan). ومن المعروف أنّ عدسات الكاميرا هي التي تُحدّد نطاق الرؤية إذ تُعطي العدسة ذات البعد البؤري القصير منظرًا عريض الزاوية (Wide-Angle View) للجسم، وتُعطي العدسة ذات البعد البؤري الطويل منظرًا تصويرياً بعيداً (Telephoto View). توصل الكاميرا بالكمبيوتر الذي يقوم بمعالجة الإشارة، فيؤدي السطح البيني المادي (Interface Hardware) عمليّة التوقيت (Timing)، والترقيم (Digitizing)، وعزل الدارة (Circuit Isolation)، أو بالصد (Buffering) (تجميع البيانات مؤقتاً في خازنة وسيطة تمهيداً لنقلها بعد ذلك). يمكن للدارة المرقّمنة التابعة لشاشة العرض أن تكون بمثابة عتبة الدارة (Thresholding Circuit) للنظام الثنائي (Binary System) أو أن تكون مغيّراً تماثلياً - إلى - رقمي (ADC) لنظام القياس - الرمادي (Gray-Scale System).

تمثّل عتبة الدارة جميع المستويات الرماديّة في الصورة عند عتبة معيّنة هي 1 (أبيض) وكل ما هو تحت العتبة مثل صفر (Zero) (أسود). ومن المعروف أنّ القياس الرمادي هو عبارة عن سلسلة من النغمات اللالونيّة (Achromatic Tone) التي تتضمّن نطاقاً كاملاً من الرماديّات بين الأبيض والأسود. وهي عادةً تُقسّم إلى 10 درجات (Steps).

## المتحكّات القابلة للبرمجة

إن المتحكّم المبرمج (Programmable Controllers)، هو متحكّم رقمي يؤمّن المنطق المطلوب لاتخاذ القرار المناسب في تطبيقات التحكّم الصناعيّة. يتألّف هذا المتحكّم من منطق الحالة - الصلبة (Solid-State Logic) الذي يمكن تعديله دون إحداث أي تغيير في التوصيلات (Wiring)، مما يجعل منها البديل للمرحلات وللالكترونيات ذات التوصيل المادّي الصلب الحالة للتحكّم بالمحركات، والوشائع وغيرها من المشغّلات. وبما أنّ هذه المتحكّمات قد صمّمت للعمل ضمن أجواء العمل الصناعي غير الودية فهي لا تحتاج إلى وجود مراوح، وأجهزة تكييف، أو مرشّحات كهربائية. كما أنّها ترمج وفقاً للغة مخطّط المرحّل البسيط السلمي (Simple Relay Ladder Diagram). وتتمّ التوصيلات أو الروابط الكهربائية بين المتحكّم والمشغّلات.

يبرمج التسلسل المنطقي (Logic Sequence) للمشغّلات لما هو مرغوب في المتحكّم بلوحة المفاتيح الأماميّة أو بجهاز برمجة مُساعد (Auxiliary Programming Device)، ويُحفظ في ذاكرة المتحكّم. كما يمكن إحداث تغييرات في التسلسل المنطقي بسرعة، وذلك بإعادة البرمجة من جديد، ودون أي تغيير في التوصيلات السلوكيّة. وبناءً على ذلك يمكن إعادة استخدام هذه المتحكّمات المبرمجة في حال لم نعد بحاجة إلى المعدّات التي تمّت برمجتها. ويظهر كشّاف الإضاءة (Indicator Lights) عند الأوضاع التشخيصيّة الرئيسيّة (Major Diagnostic Points) لتسهيل عمليّة تحديد الأخطاء والأعطال وتصحيحها (Troubleshooting). ولا ننسى أنّ إجراءات الصيانة لهذه المعدّات تتميّز ببساطتها لضمان الحد الأدنى من زمن التوقّف عن العمل (Downtime) وتحصيل الحدّ الأقصى من كفاءة الجهاز. وبالتالي، ففي مُعظم الأحيان يتوجّب تغيير كل من الدخل/الخرج (O/I) فقط.

إنّ أوّل ظهور للمتحكّمات المبرمجة (Programmable Controllers) كان في أواخر عام 1960 في مجال صناعة السيّارات، وذلك بداعي تجنّب عمليّة إعادة التوصيلات السلوكيّة (Rewiring) لنظم التحكّم بالماكينه (Machine Control Systems) المكلفة والمستهلكة للوقت خلال عمليّة تحديث النموذج (Model Changeover). أخذت هذه

المتحكّمات بالتطوّر مع توفّر دارات الحالة الصلبة المتقدّمة (Advanced Solid-State Circuitry)، التي تتضمّن اليوم الكثير من خصائص وملامح الكمبيوترات. تتوافق هذه المتحكّمات مع الكمبيوترات مما يتيح إمكانية المراقبة والتحكّم بأنشطة العديد من المتحكّمات المُبرمجة في المعمل عبر الكمبيوتر الموصول بكبل (Cable-Connected Computer).

تمثّل الأجزاء الوظيفية الرئيسية في الكمبيوتر، بوحدة المعالجة المركزية (CPU)، والذاكرة (Memory)، وبوحدات الدخل والخرج (I/O Modules)، وبتغذية الطاقة (Power Supply). يوجّه برنامج التحكّم المنطقي (Control Logic Program) المحفوظ في الذاكرة آلية اختيار وحدة المعالجة المركزية للأحداث ولتسلسلها المنطقي. فمثلاً، إذا كان المفتاح A مُقفلاً، فإنّ الوشيعَة B ستُفعل (أي ستمدّ بالطاقة)، ومن ثمّ تقوم (CPU) بمسح المدخلات والمخرجات جميعها في جزء من الثانية، وتسجّل حالة كليهما في الذاكرة.

بعد تنفيذ التعليمات ومسح النتائج تبدأ أنشطة التحكّم الضرورية. تجدر الإشارة إلى أن التعريف الذي يُحدّد حالة الخرج الجديد يتبلور فهمه بعد مسح المخرجات والمدخلات (I/Os)، ويتمّ إجراء عملية المسح بشكلٍ مكرّر لرصد أيّ تغيّرٍ حاصل في الدخل والخرج بواسطة وحدة المعالجة المركزية (CPU). ونُشير إلى أنّ المُدخلات هي عبارة عن إشارات صادرة من المجسّات والمفاتيح في حلقة السيطرة (Control Loop)، أما المخرجات فهي إشارات تشغيل الآلة أو العملية الصناعية المتحكّم بها.

كما ونذكر، أنّ بإمكان بعض المتحكّمات اكتساب البيانات وحفظها، وباستطاعتها أيضاً إعداد تقرير عن الأوامر الصادرة، وأداء الخوارزميات الرياضية المعقّدة (Complex Mathematical Algorithms)، والتحكّم بكل من محركات التدرج (Stepping Motors) والمزودة بالآلية المؤازرة. هذا وبالإضافة إلى أنّ الكثير من المتحكّمات تشتمل على التشخيصات-الذاتية (Self-Diagnostics)، ونظام تحديد الأعطال وحلّها (System Troubleshooting). وأخيراً، قد يكون للمتحكّمات عدد نقاه دخل/ خرج لا يزيد عن 32 وقد يصل حتى الـ 8000.

ومن طبيعة المتحكّم، وفقاً لما تمّ تنظيمه عليه، تنفيذ سلسلة من مهام المسح

المتتالية والقيام بأقرب عمل لتشغيل لوحة المرحّل. ونذكر من هذه المهام، التحقق من وضعيّة الـ I/Os، وحل المشاكل المنطقية تبعاً لبرنامج المنطق المحفوظ في الذاكرة، وأداء التشخيصات الذاتية، والتواصل مع لوحة البرمجة الخاصّة بها.

أمّا بالنسبة للغة برمجة المتحكمات، فهي تُدير الكثير من نقاط الخرج/ الدخل التي هي جزء من حلقة سيطرة. وهناك أربع لغات رئيسية مستخدمة في المتحكمات (هي: 1) معادلات بولن (Boolean Equations) (2) البرمجة التذكيرية (Mnemonic Programming)، (3) المخططات المنطقية، و(4) المخططات السلمية ونوّه بأنّ اللغة الأكثر شهرة هي منطق المخطّط السلمي، الذي يرتبط بمنطق المرحّل السلمي.

ومن الملاحظ أن وحدات الدخل/ الخرج (I/O Modules) للكمبيوتر (PC) تخفّض الفولتية المُدخلة إلى مستويات إشارة المنطق (Logic Signal Levels) التي تُعالجها (CPU)، وهي أيضاً تحوّل مستويات إشارة المنطق من وحدة المعالجة المركزية (CPU) إلى مستويات فولتية للتحكّم في نظام المُشغّلات. وبالإضافة، فهي تعزل مكونات (CPU) عن الضجيج الكهربائي. كما وتُقبل وحدات الدخل/ الخرج من المبدلات المحددة (Limit Switches)، وأزرار الضغط (Push Buttons)، ومقاييس الانفعال (Strain Gages)، والمزدوجات الحرارية (Thermocouples)، وغيرها من المجسّات. وكذلك، فهي توفّر تواصل بتسلسل اسكي (ASCII Serial Interfacing). وتجدر الإشارة إلى أنّ بعض وحدات الدخل/ الخرج تحتوي اليوم على متحكمات ميكروية (Microcontrollers) لكي تعيد معالجة المعلومات قبل أن تصل إلى متحكم (CPU)، لترفع بذلك سرعة معالجة الإشارة.

تُصدر المتحكّكات عادة أوامر غلق - فتح (On-Off Commands) فقط، وهي من النوع غير القادر على التحكّم بسرعة أو وضعيّة الآلة مباشرةً. وعلى أيّ حال، فإن كان معدّل المسح (Scan Rate) سريعاً كفاية للتحكّم بالحركة، تُجهّز هذه المتحكمات بمجسّات الوضعيّة الرقمية (Digital Position Sensors)، وبمشغّلات، وبألواح تحكّم (Control Panels)، فيتيح ذلك للمتحكّكات القدرة على التحكّم بالحركة في أنظمة استجابة الحلقة - المغلقة، وفي أنظمة تموضع الحلقة - المفتوحة في نظام استجابة الحلقة المغلقة.

يقود المتحكّم تحركات الجزء المنزلق من الآلة (Sliding Part of a Machine). فعلى سبيل المثال، يُدخل رقمياً أمر الإشارات بتحريك الجزء إلى مسافة محدّدة، وذلك باستخدام لوحة المفاتيح أو برنامج مُعدّ مُسبقاً. يُرسل الخرج التماثلي للمغيّر الرقمي إلى-تماثلي إلى سوّاقه محرّك ترس كهربائي (Electric Gear Motor Drive) ليُدير مسمار محوي لتحريك جزء الماكينة. وعندما يصل الجزء إلى المسافة المرغوبة، يُرسل المستبين (Resolver)، الموجه إلى المسمار المحوي، إشارة استجابة لإيقاف المحرّك على الوضعية المحدّدة.

وبالتشابه، يمكن الحصول على تحكّم الحلقة المفتوحة بالوحدة المتحكّمة بحركة المحرّك التدريجي، وذلك بإنتاج نبضات سواقة (Producing Drive Pulses). حيث يرسل المتحكّم المعلومات وأوامر الحركة إلى الوحدة (Module) ويقارن وضعيات المحرّك الفعلية والمبرمجة. وفي حال اختلاف الوضعيات يصدر أمراً جديداً لتعديل وضعية الفعلية الجمل (Actual Position of the Load).





## الفصل الثالث والعشرون

# الأنظمة الإلكترونية للاستخدامات العسكرية وفي مجال الطيران والفضاء

### المحتويات

• أنظمة السونار (Sonar Systems)	• نظرة شاملة
• المواصلات تحت المائية (Underwater Communicators)	• الاتصالات العسكرية (Military Communication)
• المجيبات (ترانسبوندرات) الصوتية (Acoustic Transponders)	• الملاحة وتعيين الموقع (Navigation and Position Finding)
• نظم الليزر تحت المائية (Underwater Laser Systems)	• التسديد والتحكّم بالنار (Weapon Aiming and Fire Control)
• نظم الرؤية الليلية العسكرية (Military Night – Vision Systems)	• تحديد الهدف (Target Detection)
• نظام تعيين الموقع الجغرافي العالمي (Global Positioning System – GPS)	• استطلاع العدو (Enemy Surveillance)
• أجهزة تعيين المدى الليزرية (Laser Range Finders)	• الإجراءات الإلكترونية المضادة (Electronic counter measures – ECMD)
• التوجيه الليزري (Laser Guidance)	• أنظمة إلكترونيات الطائرات (Avionics Systems)
• الجايروسكوب الليزري (Laser Gyroscope)	• أنظمة الرادار (Radar Systems)
• نظم التوجيه العطالية أو القصورية (Inertial Guidance System)	• متلقيات (ترانسبوندرات) التردد الراديوي (Radio – frequency Transponders)

## نظرة شاملة

تحتاج القوات المسلّحة إلى أنظمة إلكترونية أكثر متانة ووثوقية من نظيراتها من الإلكترونيات التجارية والصناعية، ولاسيما تلك الواجب تركيبها في الطائرات المقاتلة، والقطع البحرية العسكرية. ولقد حُدّدت هذه المتطلبات في المواصفات العسكرية والمقاييس المعيارية التي تغطي كافة أوجه الإنتاج ابتداءً من تصميم المكونات وحتى مراحل إنتاجها واختبارها. كما يجب إنتقاء وتفحص كفاءة مكونات الجهاز الأساسية من المقاومات (Resistors) والتمتعات (Capacitors) وحتى الـ ICs بعناية. وإن يخضع بعض أجهزة أنصاف الموصلات لفحوصات كاملة (100 في المئة)، ويتم توثيقها دورياً في حين تتعرض الأجهزة الإلكترونية العسكرية لفحوصات أشد قسوة بالمقارنة مع مثيلاتها المستخدمة في مجالات الصناعة، والتجارة وفي الاستهلاك المدني. ويجري التأكيد على إمكانية استمرار الجهاز بأداء فعالياته بكفاءة ضمن مدى حراري كبير يتراوح بين حرارة المناطق القطبية المتدنية وحرارة أفريقيا الملتهبة، بالإضافة إلى تعريض الجهاز إلى الصدمة (Shock)، والاهتزاز (Vibration)، ولرذاذ ملحي، وأشعة من أسلحة نووية، فحياة الجنود والبحارة والطيارين تعتمد على أداء وجهوية هذه الأجهزة.

من ضمن الإلكترونيات المتخصصة بالتطبيقات العسكرية نذكر رادارات الاستطلاع بعيدة المدى، وأنظمة الاتصالات الأمنية، ووسائل توجيه الصواريخ، ونواظير الرؤية الليلية الفعالة، والتحكّم في نيران المدفعية، والمدافع المضادة للطائرات. كما أن العديد من الأجزاء المهمة من المخزون العسكري للإلكترونيات مثل المرسلات - المستقبلات، وأجهزة التلفون، وإلكترونيات الطائرات، والوسائل الملاحية، وأنظمة الهبوط المسيطر عليها أرضياً، هي أنواع من الإلكترونيات أكثر صرامة من مثيلاتها المدنية.

شهد التطور الإلكتروني في الأنظمة العسكرية تصاعداً إبان الحرب العالمية الثانية وبعدها بسنوات بسبب الحرب الباردة ثم بدأ بالانحسار، وقد تحوّل الكثير من هذه المعرفة إلى الصناعة الإلكترونية المدنية، علماً بأن العديد من المنتجات السلعية المدنية الحالية يرجع إلى أصول عسكرية حقيقية.

كانت الصناعة الجوّية - الفضائية العسكرية في وقت ما المشغل الأكبر للعلماء المهرة، والمهندسين، والتقنيين. ولقد دفعت وزارة الدفاع مليارات الدولارات في مجال البحث والتطوير وتصنيع المعدات الإلكترونية العسكرية، وقدمت المنح للمشاريع المختلفة ابتداءً من تطوير تصنيع المعدات الإلكترونية وحتى تطوير الملاححة الليزرية والسواتل، وأنظمة الاتصالات والاستطلاع.

ولكن يبدو أن القيادة التقنية في الإلكترونيات قد رجعت إلى الأيدي المدنية مع دخول الكمبيوترات الرقمية. ولقد تطورت الكمبيوترات، والبرمجيات، والدارات المتكاملة الكبيرة، والذاكرة، والمعالجات الميكروية، لتواكب الحاجات التجارية والصناعية النامية للقدرات الخاصة بالحوسبة ومعالجة البيانات. وسرعان ما تبين أن لهذه المواد حظوة ومقاماً في الاستخدام العسكري. ولكن بسبب سيوروات الجدارة الصارمة واجهت الإلكترونيات العسكرية مجدداً صعوبات في مواكبة التطور السريع الذي حققته الإلكترونيات المدنية.

تصنّع معظم الإلكترونيات العسكرية بحسب الطلب ويندر أن أنتجت هذه الإلكترونيات بكميات مشابهة للكميات التي تنتج تجارياً للمستهلك المدني، ومعظمها تعدّ نماذج أكثر تطوراً من مثيلاتها لتعرضها لعمليات تطوير وإدامة متعددة. وتنال إلكترونيات الطائرة ثابتة الجناح، والهليكوبترات والصواريخ الحصة الكبرى من موازنة الإلكترونيات العسكرية. ولعل السبب يعود ببساطة إلى أنها أنتجت بأعداد فاقت أعداد السفن القتالية، ومركبات الميدان القتالية، والاتصالات الدائمة، وعمليات إنشاء ونصب الرادارات.

تؤمّن أنظمة الإلكترونيات العسكرية مباشرة من قبل فرع من الخدمات العسكرية يقوم بطلبها كأجهزة توفر حكومياً (GFE)، ثم يتم شحنها إلى المقاول لنصبها ومكاملتها مع بقية الأجهزة والمعدات على المنصة المعينة (الآلة الحربية).

لذلك فإن السفن القتالية والطائرات الكبيرة كالقاذفات الاستراتيجية يحتمل أن تحتوي على نمط هو خليط من أجهزة قديمة معتمدة وموثوق بها مع أنظمة حديثة أو محدثة تعكس أحدث التغييرات في التكنولوجيا الحربية.

تصنف أنظمة الإلكترونيات العسكرية إلى ستة أصناف:

- 1- أجهزة ومعدات اتصالات.
  - 2- وسائل ملاحية واسترشادية.
  - 3- أجهزة تسديد وتحكم في النيران.
  - 4- تحديد الهدف.
  - 5- استطلاع من قواعد أرضية، أو محمولة على السفن، أو الطائرات وسواتل التجسس.
  - 6- إلكترونيات للإجراءات المضادة ECM والمضادة للإجراءات المضادة ECCM.
- لقد استفادت الأجهزة الإلكترونية من التطورات التي حصلت في الإلكترونيات التجارية والصناعية والمخصصة للمستهلك ومنها: زيادة في كثافة الترانزستورات لكل IC، مع تناقص في عرض خط ال IC، ومعالجات ميكروية أسرع، ومصادر طاقة مطورة. قللت هذه التطورات من حجم ووزن الأجهزة وحاجتها إلى القدرة الكهربائية بالإضافة إلى تحسين درجة الوثوقية بها. ولكن أدى تقليل الوزن والمساحة في حالات أخرى إلى التقييد في إضافة مزيد من الدارات لتحسين حساسية الجهاز، أو مداه، أو استجابته، وتعدد استخداماته.

## الاتصالات العسكرية

تأخذ اتصالات التردد الراديوي حيزاً كبيراً في أجهزة الاتصالات العسكرية (Military Communications). فأنظمة (Man-Pack) وأجهزة RF المحمولة في المركبات تجمع بين المستقبل والمرسل في حاوية واحدة. وأصبحت هذه الأجهزة حالياً تحتوي على معالجات ميكروية لتبديل القنوات (Channel Switching) والقيام بوظائف إلكترونية أخرى. ولكل فرع من فروع الخدمة العسكرية روابط اتصالات ميكروية، وروابط سواتل، وهواتف ميدانية مرتبطة فيما بينها بأسلاك أو كبلات ألياف بصرية.

وتستنسج شبكات القيادة والتحكم العسكرية الكثير من الفعاليات والوظائف الخاصة بالشبكات التجارية في تصميم أجهزتها ووسائلها العسكرية، فأنظمة الراديو ذات التردد الواطئ جداً VLF تتواصل مع الغواصات وهي تحت الماء، والمستقبلات

– المرسلات الصوتية تسمح بالاتصالات تحت الماء، وتسمح ليزرات الأشعة تحت الحمراء بالاتصالات المكمّنية عالية الاتجاهية (Highly Directional Covert Communication) ليلاً ونهاراً.

## الملاحة وتعيين الموقع

تستخدم الطائرات والسفن الحربية الرادار للملاحة والتحكّم بنيران الأسلحة. ويوفر الرادار قصير المدى على ظهر هذه السفن صورة للساحل والسفن القريبة. ولبعض الرادارات القدرة على تمييز الأجسام المتحركة عن الأخرى الثابتة. وتظهر شاشات الرادارات الطائرة الموجودة على متن الطائرات الحربية مشاهد لسمات جغرافية كالأنهار، والبحيرات، والسواحل. ويمكن أيضاً تحديد موقع السفينة أو الطائرة بإحداثيات طول وعرض وذلك باستخدام أنظمة الملاحة القطع المكافئ (Parabolic Navigation Systems) مثل نظام لوران C، وأنظمة الملاحة بالسواتل مثل GPS. كما ويمكن تحديد «وضعية» الطائرة بدقة باستخدام رادارات تعيين الارتفاع ومستقبلات GPS. ويمكن تحديد عمق الماء تحت السفينة بدقة باستخدام مسبار الأعماق الصوتي.

تستجيب بيكونات الميكروايف المختصة بتشخيص الصديق وتمييزه عن العدو (Identification Friend or Foe – IFF) على السفن والطائرات، لإشارات إستجوابية مشفرة صادرة عن السفينة الصديقة أو رادارات الطائرات.

وقد صمم نظام IFF لحماية السفن والطائرات والمركبات من التعرض للهجمات بنيران صديقة. وتركب أجهزة الاسترشاد القصوربي (Inertial Guidance Systems) في الغواصات ووسائل الملاحة في طائرات المدى الطويل. وقد تشمل هذه الأجهزة الجيروسكوبات الليزرية بدل الجيروسكوبات الميكانيكية التقليدية والمعجلات (Accelerometers). وبصورة عامة فإن الإلكترونيات الملاحة ومحددات الموقع مشابهة للأنماط المدنية من هذه الإلكترونيات والموجودة في السفن والطائرات التجارية.

## التسديد والتحكم بالنار

حلّت الرادارات المتحكّمة بتسديد وإطلاق النار (Weapon Aiming and Fire Control) محلّ محددات المدى البصرية القديمة وكذلك الكمبيوترات الكهروميكانيكية لتحديد مدى الهدف والاتجاه في المدفعية الأرضية أو تلك المحمولة على متن السفينة. وتطورت أيضاً رادارات خاصة تستطيع تحديد مواقع مدفعية العدو المستورة بطريقة تمديد البيانات (أو ما يسمى الاستقراء بالاستكمال) المستحصلة من تقفي المقذوفات الواردة. وتعمل أنظمة رادارات تحكّم ناري أخرى على التصويب وإرشاد صواريخ أرض - أرض، وجوّ - وجوّ، وجوّ - أرض. وتوفر أنظمة الرادار الساندة لمنصّات إطلاق الصواريخ الأرضية، والصواريخ المحمولة على السفن، موقع هدف تلقائي بالإضافة إلى بيانات الحركة النسبية مع إشعاع توجيه (Beam Riding) للصواريخ المُطلقة. أما الرادارات المحمولة جوّاً فتوفر قدرات موازية لإطلاق صواريخ جوّ - جوّ، وجوّ - أرض.

وقد صمّمت الصواريخ «المضادة للصواريخ» لأداء مهمتها باستخدام رادار فعال أو مرسلّة تشويش تعمل على إرسال موجات مستمرة أو بشكل نبضات.

إن الدفاع الوحيد للرادار ضد هجمات صواريخ RF الحساسة يتمثل في إرسال موجات بشكل عشوائي وغير منتظم، وكذلك في الغلق الآني لمرسلاته عندما يستلم تحذيراً بهجوم متوقع. وتتمكّن أنظمة التوجيه المستقلة المحمولة على الصواريخ المُطلقة من الجوّ أو الأرض من التصحيح الضروري للمسار وصولاً إلى منطقة الهدف. وبإمكان الرادار أيضاً تهيئة فتيل تفجير الرأس الحربي قبل الوصول إلى الهدف بمسافة دون إشعاله فعلاً. وتحمل صواريخ كروز، التي يبلغ مداها 500 mi (800 km)، على متنها أنظمة ملاحية وتوجيه معتمدة على GPS، أو القراءة الكمبيوترية للخرائط (Computerized Map Reading) لتحقيق استهداف دقيق للأهداف المطلوبة.

بإمكان محدد المدى الليزري الفعال تحديد المدى الدقيق للأهداف لخدمة المدفعية التقليدية أو تلك المحمولة على منصات متحركة كالدبابات. ويمكن استخدام الليزر أيضاً في توجيه صواريخ أرض - أرض، وأرض - جوّ، وجوّ - أرض المزوّدة بمجسات تتقّى الطاقة الحرارية المعكوسة من الهدف. تسمى الأسلحة

المزوّدة بهذه المجسات بالأسلحة «الذكية» - وهي بهذه القدرة تصبح كفوءة في انتقاء الأهداف لاختزال إمكانية تدمير الأهداف غير العسكرية، ولتقليل الإصابات بين المدنيين وحماية القوات الصديقة العاملة في الجوّار.

يتم توجيه الصواريخ المضادة للدبابات قصيرة المدى والطوربيدات البحرية المُطلقة من الغواصات بواسطة سلك رفيع يغذيها بإشارات تصحيح على مسار انطلاقها للتأكد من إصابتها للهدف. يجهز بعض الصواريخ بدارات سلبية باحثة عن الحرارة (Passive IR-Seeking Circuits) توجهها لاستمکان المصادر الحرارية كدبابات العدو أو عوادم محركات الطائرات. ولكن لكي تصبح هذه الأسلحة فعالة يجب فصل الهدف عما يحيطه من خلفيات ومصادر حرارية بالإضافة إلى التشخيص التأكيدي للهدف كأرضية حرارية تنبعث من مصادر إيجابية مُشخصة.

## تحديد الهدف

تتمکن الرادارات الكبيرة، والقوية وذات المدى العابر للأفق، تحديد تقرب الصواريخ بالستية المعادية وإنذار منظومات الدفاع على بعد آلاف الأميال. بالإضافة إلى ذلك بإمكان رادارات بحث ممرحلة فعالة وموضوعة على سفن كبيرة مثل حاملات الطائرات، أو الرادارات المحمولة جوّاً على طائرات إنذار مبكر (AWACs)، تحديد الطائرات والصواريخ التكتيكية وهي على بعد مئات الأميال. كما أن رادارات التحكّم بالنار قصيرة المدى تستطيع كشف التهديد الموقعي في مسافة تقل عن 50 mi والتصدي لها بصواريخ اعتراضية.

## استطلاع العدو

يتحقق القيام بالاستطلاع أو المراقبة طويلة الأمد للعدو (Enemy Surveillance) باستخدام سواتل تجسس شديدة الدقة والوضوح، وطائرات إنذار مبكر واتصالات (AWACs) بعيدة المدى، أو طائرات تجسس نوع U-2 التي تطير بارتفاعات عالية. ويمكن تقفي فعاليات العدو بواسطة كاميرات فلمية أو فيديو حساسة للضوء العادي، أو الأشعة تحت الحمراء - كما يمكن القيام بوضع خرائط رادارية أثناء الليل أو من خلال سماء ملبدة بالغيوم أو الضباب تعيق التصوير الفوتوغرافي التقليدي.

## الإجراءات الإلكترونية المضادة

تعد الأجهزة الإلكترونية المشوّش للترددات الراديوية ECM من الأسلحة المهمة في تجريد العدو من وسائل اتصالاته الراديوية وإشارات راداراته المرتدة. ويتحقق ذلك من خلال مرسلات فعالة في تغيير أطوار إرسالها وتردداته بسرعة، استجابةً لردة فعل العدو.

قد تكون هذه المرسلات على متن سفن أو طائرات، أو حتى مركبات. ومن المعروف أن أي مشوش فعال يجب أن يكون قادراً على صد هجمات مرتدة أو انتقامية من صواريخ العدو التي تستهدف مرسلته الراديوية وتدمير الهوائي الخاص بها وهي جاثمة في منصتها الأرضية، أو المنصات الجوية والبحرية.

تهدف المراقبة السلبية بواسطة السوائل والطائرات عالية الارتفاع إلى تحديد وتشخيص التهديدات الإلكترونية المحتملة للسفن والطائرات الموجودة فوق أراضي العدو أو قريباً منها. فضلاً عن ذلك فإن معظم المقاتلات وطائرات الهليكوبتر تحمل مستقبلات لها القدرة على تحديد مثل هذه التهديدات الإلكترونية (ومثالها شعاع توجيه الصاروخ المضاد) وتحديد اتجاهات مصادرها لكي تتصدى لها وتعالجها.

تسمى طائرات الإجراءات المضادة الإلكترونية المختصة (Electronic Countermeasure - ECM) بالسرعوب الماكر (Weasel). وهي مزودة برادار موجة عريضة شمولي بالإضافة إلى مستقبلات راديوية تحدد بدقة مصادر الإشعاع المعادية ومعالجتها إما كإجراء دفاعي مضاد أو للاستفادة منها في توجيه المقذوفات الهجومية عندما تكون محلقة على ارتفاع منخفض في أجواء العدو. تزود هذه الطائرات بصواريخ مضادة للأشعة تستهدف هوائي مرسله العدو وتدمرها. فإذا كانت الأهداف مرسلات إلكترونية مضادة (ECM) فإن الطائرات تلجأ إلى فعاليات مضادة للإجراءات الإلكترونية المضادة أي (ECCM).

يمكن أن تفقد الصواريخ الموجهة بالرادار وجهتها عند إرسال ترددات صدوية مزيفة (False Echoes) بنفس النمط التضميني والتردد الذي يبثه الرادار الموجه للصاروخ مما يؤدي إلى فشل رادار العدو في تحديد مواقع الأهداف. ويُستخدم



(Chaff)، وهو منظومة تشويش مضادة للرادارات أيضاً، بصورة واسعة كإجراء دفاعي مضاد، وهو يتكون من أسلاك معدنية رفيعة وقصيرة تكون شبكة بفتحات محسوبة هي أضعاف أو أجزاء من ترددات الرادار المراد تشويشه، وتكون هذه الأسلاك أقطاباً ثنائية لإعادة إرسال (Reradiate) طاقة الميكرووايف الواردة. ترزم هذه الأسلاك في صواريخ وتطلق في الهواء باتجاه مسار تهديدات العدو من سفن وطائرات لتشكل غيوماً عاكسة تشوش صواريخ العدو الموجهة بالرادار. لذلك، يولد (Chaff) حجماً تشويشياً (Volume Clutter) ويكون تأثيره أكثر حدة في الترددات العالية للحزمة X. وحتى يكون (Chaff) مؤثراً يجب أن تقطع الأسلاك بأطوال دقيقة لكي ترن (Resonate) في نطاق الترددات التي ضبط عليها الرادار المراد تشويشه.

تتم عملية تفعيل (Chaff) بتفجير العبوة الحاملة للأسلاك على ارتفاع محدد سلفاً لنشر نثائيات الأقطاب الصغيرة في الغيوم فتحملها الرياح وهي تهبط ببطء إلى الأرض.

إن الصواريخ المتقنية للحرارة (Heat-Seeking) يمكن تضليلها أو إيهامها برمي مشاعل حرارية من السفن والطائرات المتوقعة لهجمات هذه الصواريخ. وكبدائل من هذه المشاعل تزود بعض الطائرات الحربية والهليكوبترات بليزرات دفاعية تركز على الصواريخ الحرارية لتشويش أنظمة توجيهها.

## أنظمة إلكترونيات الطائرات

وهي أجهزة إلكترونية مصممة خصيصاً لتركب في الطائرات. ترزم هذه الأجهزة (Avionics Systems) نمطياً في الطائرات العسكرية والتجارية في صناديق معدنية يسهل فصلها وإعادة تركيبها عند الاستبدال أو الصيانة. تشمل هذه الأجهزة مرسلات رادارية ورايوية، ومستقبلات، وأجهزة ملاحية، كمستقبلات GPS، وبيكونات رادارية، وأنظمة توجيه قصوري (Inertial Guidance Systems).

تحتاج الطائرات إلى هوائيات خاصة تناسب وتصميم جسم الطائرة أو أن تكون انسيابية لتقليل مقاومة الهواء (الكبح). وتُركب هوائيات الرادار خلف مخاريط بلاستيكية في مقدمة الطائرة أو بشكل قب انسيابية (Streamline Domes) تحت جسم الطائرة أو فوقه.

## أجهزة قياس المسافة

إن أجهزة قياس المسافة (Distance Measuring Equipment - DME) هي نظام تحديد المدى ثنائي الوجهة للطائرات يشتمل على جهاز استنطاق محول جواً (Airborne Interrogator) ومجيب ترانسبوندر (Transponder) أرضي الموقع (Ground-Based Transponder). يرسل جهاز الاستنطاق المحمول نبضات بـ 1 kW بفترة 3.5  $\mu$ s بمعدل 30 نبضة في الثانية على واحد من 126 قناة تبعد عن بعضها بـ 1 MHz في نطاق 1025 إلى 1150 MHz يستجيب الترانسبوندر بنبضات مشابهة على قناة ثانية تقع على 36 MHz فوق أو تحت قناة الاستنطاق. تقارن الإشارات المستلمة من قبل الطائرة مع الإشارات المرسله، ويحسب الفرق الزمني بينهما ثم تحسب المسافة ويتم عرضها. هنالك حوالي 2000 محطة أرضية في عموم العالم، وإن تاكان (Tacan) هو النمط العسكري المحسن لـ DME.

## نظام تفادي الاصطدام الجوّي

يؤسس هذا النظام (Traffic Collision And Avoidance System - TCAS) على رادار الاستطلاع الثانوي (SSR)، ويحتوي على ترانسبوندرات ذات ترددات ميكروية، وكمبيوترات، وشاشات عرض، ومنبه صوتي محمول على كل طائرة لحماية من التصادمات الجوّية. يقوم النظام بتحذير كافة الطيارين لاحتمال التصادم في وقت كافٍ وبوقت ملائم لأخذ ما يتوجب أخذه من إجراءات لتفادي الكارثة. ومن هذه الإجراءات تغيير المسار، أو التسلق أو الانحدار للابتعاد عن الطائرة الأخرى. عندما تستجوب طائرة مزودة بـ (TCAS) طائرة قريبة مزودة بالنظام نفسه، تستلم جواباً من (SSR) ترانسبوندر الطائرة الأخرى. يسمح هذا الجواب للطائرة المستجوبة بتحديد الارتفاع النسبي (Relative Altitude) وموقع الطائرة الأخرى. ثم حساب سرعة تقربها لتحديد إن كان التهديد قائماً. تشمل أنظمة (TCAS) شاشات عرض في قمرة الطيار تبين مناورة الهروب المتكاملة لكل من الطائرتين المتقربتين من بعضهما البعض.

تطير معظم طائرات الركاب التجارية الأميركية حالياً وهي تحمل أجهزة (TCAS). ويرسل كل ترانسبوندر إشارة لتعريف هويته بالإضافة إلى ارتفاع الطائرة الحاملة له.

وهكذا فإن جميع الطائرات المزودة بـ (TCAS) في منطقة معينة ترسل في الوقت عينه نفس المعلومات إلى بقية الكمبيوترات واصفة ارتفاعها، وسرعتها، واتجاهها وإن كانت في حالة تسلق أم انحدار.

يقرأ الكمبيوتر المحمول جوّاً كافة المعلومات المستلمة من الطائرات الأخرى ويضعها على مؤشر خارطة موقع: (Plan-Position-Indicator- PPI) لإظهار كافة أجهزة (TCAS) من بقية الطائرات الموجودة ضمن قطر دائرة مقدرة 40 mi (64 km) ومع أن المنظومة قد اعدت لمدى 40 mi عند كل طائرة عن المسار الأقرب للطائرات (Immediate Traffic)، إلا أنه يمكن إعدادها أيضاً لكي تشمل أنصاف أقطار 20 mi أو 20 mi ، 10 mi أو 5 mi (8 km ، 16 km ، 32 km) عند اقتراب الطائرة من منطقة الهبوط أو عندما تواجه الطائرة كثافة مرور عالية. وتظهر الطائرة، داخل منطقة العرض، على الشاشة بشكل معين مفتوح أبيض. ويبرمج الكمبيوتر ليركز على إطار يُعيّن المجال الجوّي المحمي. ويغلق إطار إهليلجي الشكل على منطقة ترتفع بـ 1200 ft (366 m) أو تنخفض بهذا المقدار عن أي طائرة أخرى مزودة بـ (TCAS) وبمسافات متغيرة أمام وخلف وإلى جانبي الطائرة. وعندما تقترب طائرة من إطار المجال المحمي للطائرة المعنية يبدأ الكمبيوتر بإصدار تحذيرات للطيار بأن المجال الجوّي المحمي لطائراته سيخترق خلال 40 ثانية ما لم يتخذ إجراء للهرب من الموقف. وبمجرد اقتراب الطائرة الأخرى ينطلق النداء (Traffic, Traffic) بصوت جهوري وتتحول إشارة المَعين الممثلة للطائرة الدخيلة من اللون الأبيض إلى اللون الأصفر المحمر. يصاحب هذا التغير ظهور عدد من القراءات على الشاشة تخص الطائرة المقتربة من المجال تمثل ارتفاعها النسبي وما إذا كانت الطائرة في حالة تسلق أم انحدار.

عند استمرار الطائرة الدخيلة بالتقرب - وخلال 25 ثانية من دخولها إلى المجال الجوّي المحمي - يبدأ الكمبيوتر بإعطاء تحذير آخر وتتحول الدائرة الصفراء المحمّرة الممثلة للطائرة الدخيلة إلى مربع أحمر ساطع مع ظهور صوت يأمر الطيار بالتسلق أو الانحدار، أو بزيادة معدل التسلق أو الانحدار، أو الامتثال لعدد من الإجراءات المحتملة لتفادي الاصطدام.

في الوقت نفسه، يستلم طيار الطائرة الدخيلة تعليمات توجهه إلى القيام بفعالية

ذات علاقة بالتعليمات المعطاة إلى الطائرة الأولى. فإذا اتبع طيار الطائرة الأخرى هذه التعليمات تتحقق مسافة الفصل، ويتحجم خطر التصادم بين الطائرتين إلى الحد الأدنى.

## مدى التردد العالي جداً والمتعدد الاتجاهات

إن مدى التردد العالي جداً والمتعدد الاتجاهات (Very High Frequency - VOR) هو نظام ملاحى للطائرة مؤسس على الأرض ويعمل على نطاق VHF. وهو مفيد في الطائرات عالية التحليق وإلى مسافة تزيد عن 230 mi (370 km) عن أقرب محطة VOR، وفي الطائرات واطئة التحليق إلى مسافة 30 mi (48 km) خطياً عن المحطة. هنالك ما لا يقل عن 1000 محطة VOR في الولايات المتحدة وأكثر من 1000 محطة في عموم العالم. يمكن أن يكون VOR تقليدياً (Conventional) أو دوبلر (Doppler) وكلا النوعين يعملان على 160 قناة بترددات بين 108 و 118 MHz.

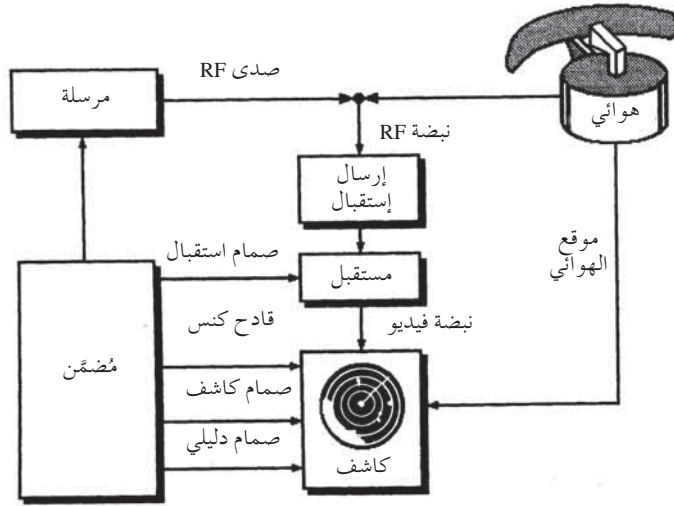
تخطط إدارة الطيران الفدرالي FAA للاستحواذ على أجزاء من نظام VOR العالمي لغرض حفظ البيانات (Backup) بعد أن يتبنى دليل الطائرات التجارية ما يسمى بـ WAAS أي النظام العددي للمسحات العريضة (Wide - Area Augmentation System).

## أنظمة الرادار

تشتق كلمة رادار (Radar) من الكشف الراديوي وتحديد المدى (Radio Detection and Ranging) وهو نظام إرسال واستقبال فعال قادر على التحري وتحديد المدى والاتجاه (Bearing) للأهداف البعيدة كالسفن أو الطائرات.

يضيء نظام الرادار (Radar System) الأجسام البعيدة بطاقة RF ثم يستلم ويحدد ويعرض الطاقة المعكوسة. تُنشأ الرادارات في محطات أرضية ويمكن أن تحمل على ظهر السفن والطائرات والمركبات السيارة. يظهر في الرسم التخطيطي المبسط في الشكل 1-23 نظام رادار نبضي تقليدي.

ترسل المرسل (RF Transmitter) قدرة عالية بشكل نبضات قصيرة خلال هوائي توجيهي (Directive Antenna) تضيء الجسم أو الهدف. ويستقبل الصدى المرتد،



شكل 1-23 مخطط عام مبسط لنظام رادار

عادة من قبل الهوائي نفسه. وبعد مرورها في مستقبلة - مرسل TR وتضخيمها بواسطة مضخم كسب (Gain Amplifier) في مستلم نطاق عريض (Wideband Receiver). يتم عرض خرج المستلم على صمام أشعة مهبط CRT بأشكال وهيئات مختلفة، أو على شاشة راسم بلور سائل (Raster) (Scanned Liquid Crystal Display).

يحدد اتجاه الهدف أو السميت (Azimuth) من اتجاه محور الهوائي عند استلام الصدى. ويقاس المدى بوحدات زمن (ميكروثواني  $\mu s$  عادة) تحول إلى مسافة مباشرة (أميال بحرية، ياردات، أمتار، وأقدام).

تنتقل طاقة RF بسرعة الضوء، أي  $300 \text{ m}/\mu s$  لذلك، فإن طاقة تردد الموجة الراديوية RF تأخذ  $7 \mu s$  لتقطع كيلومتراً واحداً ذهاباً وإياباً.

تُرسل الرادارات ترددات عالية، في نطاق الميكروايف عادة. وحيث إن الأطوال الموجبة القصيرة تُعين الهوائي الأطول على قراءة مدى أكثر دقة وبقوة تبين للهدف أفضل. ويعطي تحليل عرض الشاشة معلومات عن اتجاه الهدف ومساره وسرعته وأقرب منطقة للوصول إلي CPA.

إن معدل زمن النبضات المرسله وتكرارها يمكن تغييره للحصول على أفضل أنواع الصدى. ويسمح إرسال نبضات قصيرة بمعدلات سريعة باستقبال أفضل لارتداد

الصدى من الأهداف القريبة كالسفن في مرفأ، والمُعينات الملاحية كالطافيات الدليلية (Marker Buoys) وغيرها.

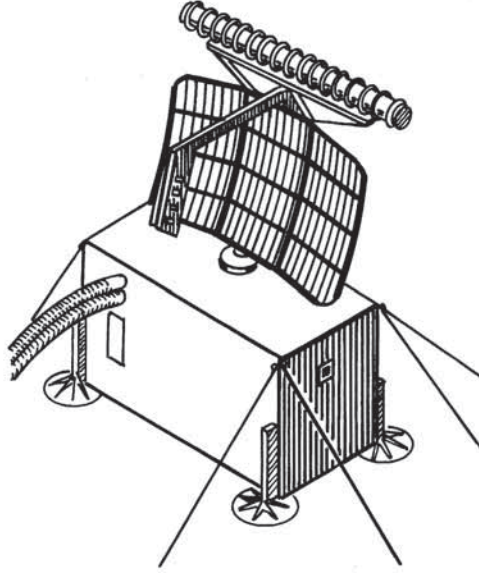
يعمل بعض الرادارات بموجات RF مستمرة CW تحدد بُعد الجسم من خلال قياس الانحراف الدوبلري (Doppler Shift) في الصدى المرتد. وبإمكان هذا النوع من الرادار تحديد سرعة الهدف أيضاً.

يمكن تضمين موجات RF المرسله ترددات FM لكي يصبح بالإمكان تحديد المدى من خلال مقارنة الحالة Phase أو خواص تضمين (Modulation Characteristics) الإشارات المرسله والعائده.

لقد اعتمد الرادار للعمل في مواقع متعددة مختلفة وقد حور وطور للقيام بمهام مختلفة. وبمقدور الرادارات العسكرية الأكبر والأكثر قدرة البحث عن أهداف فوق الأفق أو تشخيص وتمييز الاختلافات بين مركبة فضائية وأجسام أو نفايات تدور في ذلك المدار. وفي الطرف الآخر من المقياس الحجمي، يتوفر أصغر الرادارات بسعر لا يزيد عن \$2000 وهو يؤمن للسفن الصغيرة واليخوت الفارهة القدرة على مخز عباب البحر وهي آمنة في حلقة الليل أو في الضباب الكثيف. من ناحية أخرى توفر الرادارات المتخصصة على متن الطائرات التجارية مساعدة فضلى لهذه الطائرات في تجنبها حالات الطقس الخطرة كالزوابع والعواصف الرعدية وتكوينات الغيوم.

أما الرادارات الحكومية فقد صممت خصيصاً للسيطرة الجوية (Air Traffic Control)، والسيطرة على حركة السفن، ولاستقراء الحالة الجوية، والمسوحات الجيولوجية، بينما القطع الأعظم من أنواع الرادارات يخصص لخدمة الجيش حيث تؤدي مهام خاصة كالاستطلاع، وتسديد وإطلاق الأسلحة والصواريخ، وتقفي قطعات العدو وصواريخه التكتيكية، وإطلاق التحذيرات المبكرة لدى اقتراب صواريخ بالستية أو طائرات بعيدة المدى من حدود الوطن. إن أكبر الرادارات العسكرية هي رادارات أرضية مصفوفة الحالة (Ground Based Phased Array Radars) حاوية على هوائيات موجهة إلكترونياً لتقفي الصواريخ البالستية، ومركبات الفضاء، والنفايات التي تجوّب الفضاء. وتوجد الرادارات القادرة الأخرى محمولة على متن سفن وعلى متن طائرات الإنذار المبكر بعيدة المدى.

تحتوي أنظمة الرادار ذاتية الحركة، كما مبين في الشكل 23-2 مولدات طاقة، وشاشة، وأجهزة اتصالات راديوية، جمعت داخل كابينة واحدة مع هوائي مركب فوقها. هذا النظام هو جزء من منظومة سيطرة وتحكم أرضية لتوجيه الطائرات إلى مهابط قريبة. وبالإمكان تفكيك المنظومة وخزن هوائياتها في حاوية وشحنها في طائرة. تعمل بعض الأنواع الصغيرة من الرادارات كعدادات أو مقاييس ارتفاع Altimeters في الطائرات وفي أنظمة الاستطلاع الميدانية التي تزرع ويحملها الجندي على ظهره.



الشكل 23 - 2: منظومة رادار منقولة جوّاً

تحتوي الرادارات عموماً، بغض النظر عن حجّومها، على أربعة مجاميع فعالة هي:

- 1- مرسلات (Transmitters).
- 2- هوائي (هوائيات) (Antennas).
- 3- مستقبلات (Receivers).
- 4- شاشة (شاشات) عرض (Risplays).

## مرسلات الرادار

توفر المرسل (Radar Transmitter) في منظومة الرادار النبضية (Pulsed Radar System) مخرجات RF النبضية، ويتوجب أن تكون قدرتها كافية للقيام بالمؤمل من وظائفها كالبحث والتقصي بعيد المدى أو الملاحظة ضمن قطر عمليات مقداره 20 mi (32 km). تتمثل الخواص المهمة للرادار النبضي بـ: طول النبضة، ومعدل النبضة أو تردد التكرار (Repetition Frequency)، ودورة التشغيل (Duty Cycle)، وقدرة الذروة (Peak Power)، ومعدل القدرة (Average Power)، وتردد الموجة الحاملة (Carrier Frequency).

يقاس طول النبضة (Pulse Length) بالميكروثانية ( $\mu s$ ). والنبضات الأطول ضرورية عادة للكشف عن الأجسام نائية البعد عند استخدام رادارات البحث والتقصي. ولكن للتبيان على مدى قصير (مقاس بالأقدام أو الأمتار) يجب أن تكون هذه النبضات قصيرة نسبياً.

تردد تكرار النبضة PRF: يجب أن يكون بطيئاً بما فيه الكفاية للسماح بوصول النبضة إلى حدود مداها الخارجية ثم عودتها قبل إرسال النبضة التالية. تصمم معظم الرادارات النبضية بما يسمح لـ PRF، وعرض شعاع الهوائي (Antenna Beamwidth)، ومعدل الدوران (Rotation Rate)، أن يرسل 20 إلى 40 نبضة عندما يكون الهوائي لا يزال مركزاً على نقطة الهدف حيث يسمح بتكرار عودة الإشارات.

قدرة الذروة ومتوسط القدرة (Peak Power and average power): يقاسان بالواط، ويحددان وفقاً للاستخدام المرجو. فلتحسين تبين المدى عندما يكون الأداء محدوداً بقدرة ذروة الإرسال يستخدم ما يسمى بتقنية ضغط النبضة (Pulse Compression Technique) التي تعمل على تحقيق تبين مدى أقصر من تلك المتعلقة بعرض النبضة المنبعثة (Radiated Pulse Width). إن اختيار الموجه حاملة التردد (Carrier Frequency) يحدد هو أيضاً من خلال التطبيق المرجو للرادار، ويتأثر بتجهيز القدرة المتاحة، وحجم الهوائي المتاح أو العامل، والمعيقات المكانية.

إن مصدر قدرة RF في مرسل الرادار يمكن أن يكون صمام قدرة (Power Tube)



مثل المغنيترون (Magnetron) أو الكليسترون (Klystron)، أو سلسلة مضخمات القدرة الترددية (Oscillator-Power Amplifier Chain). يمكن أن تكون هذه المضخمات الترددية أجهزة حالة صلبة إلا أن مضخمات القدرة المخصصة للسلسلة هي في الواقع صمام موجي مرتحل Traveling Wave Tube أو (TWT).

يحول صمام القدرة الترددي أو مُرَحِّل تضخيم القدرة معظم الدخَل الكهربائي (Input) إلى قدرة نبضية كاستجابة لفعل مُضمن تكوين النبضة (Pulse-Forming Modulator)، فيوفر بذلك نسخة ملخّصة من النبضات إلى شبكة التضمين (Modulating Grid) الخاصة بالمضخم أو لكاثود المغنيترون.

أما مفتاح مضاعف المرسل المستقبل (TR) أو (Duplexer) فيسمح لهوائي واحد أن يكون في الخدمة للقيام بمهام الإرسال والاستقبال. إن جهاز (Duplexer) هو في الحقيقة جهاز حماية يقوم بإفراغ (Short Out) إشارات الإرسال القوية أو حجبتها من الدخول إلى المستقبل الحساسة وإتلافها. (انظر الفصل 7، تكنولوجيا الماكرووايف وال UHF).

## هوائيات الرادار

تصنع هوائيات الرادار (Radar Antennas) بأشكال مختلفة، إلا أن أكثرها شيوعاً في الاستخدامات العسكرية هي هوائيات القطع المكافئ المصنوعة من صفائح معدنية تبدو كضلع البرميل (Barrel Stave)، أو في هيئة إطار مفتوح (Open Frame Structures). يركب كلا النوعين على مسوق موتور يحركه بسرعات مختلفة وعلى مدار  $360^\circ$ .

أما هوائيات سطح السفن للبحث والتقصي المساحي أو الملاحي فهي نمطياً قطع مكافئ ذي محور طويل أفقي، تكوّن شعاعاً عمودياً شبيهاً بالمروحة يرتفع بزاوية  $30^\circ$ ، إلا أن عرضه لا يرتفع بأكثر من درجتين إلى أربع درجات، لكي يسمح بتقفي الهدف حتى وإن مالت السفينة أو انعرجت في مسيرها.

أما الهوائيات المستعملة في تحديد ارتفاع الطائرات القادمة أو الصواريخ فهي عادة ذات مقطع بشكل قطع مكافئ محوره الطولي عمودي (شاقولي) ليكون مروحة

أفقية أو شعاع ذيل القنوس. قد يبلغ عرض هذا الشعاع  $30^\circ$  إلا أن ارتفاعه لا يزيد عن 2 أو 4 درجات. في أنظمة السيطرة على التقرب الأرضي للطائرات GCA، يُرَكَّب الهوائي بحيث يمكن للجزء العريض من الشعاع أن يتحرك بزاوية  $90^\circ$  من مستوى البحر أو الأرض لمتابعة الارتفاع المتغير للطائرة في مرحلة التقرب للهبوط. وفي بعض منظومات GCA يُرَكَّب هوائي كاشف الارتفاع (Height Finding Antenna) بشكل مستقل لكي يتمكن من الدوران الحر على مدى  $360^\circ$ . وفي الرادارات الأخرى يُرَكَّب الهوائي على مستوى الدوران الكامل  $360^\circ$  نفسه لتحديد بُعد الطائرة واتجاهها.

يحدد حجم عاكس الهوائي (Antenna Reflector) وشكله من خلال التردد المرسل (مضاعفات أنصاف طول الموجة). وللرادارات طويلة المدى العاملة ضمن نطاق UHF أو على ترددات ميكروية واطئة (500 MHz إلى 2 GHz) عاكسات ضخمة، فيما تحتوي رادارات المدى القصير التي تعمل ضمن ترددات ميكروية أعلى (3 GHz إلى 10 GHz) على عاكسات صغيرة. يغطي بعض هذه العاكسات برادومات (Radomes) (قبة لدائنية لحفظ الهوائي) شفافة لحمايتها من عوامل الطقس. (انظر الجزء 6، الهوائيات والأبواق «Antennas and Horns»).

## مستقبلات الرادار

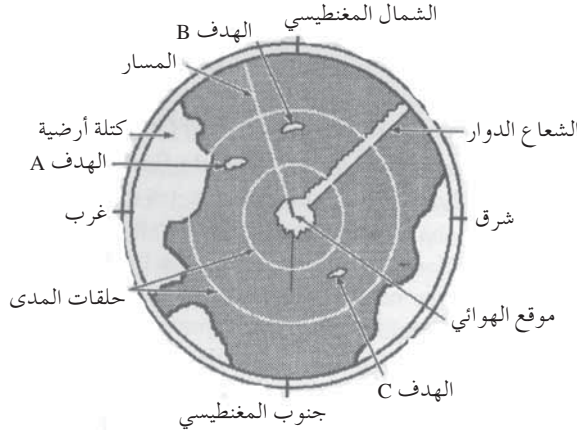
تكون الإشارات المُستقبلة (Radar Receivers) من مفتاح TR ممزوجة مع إشارات مذبذب محلي (Local Oscillator) لإنتاج إشارة تردد متوسط IF يسهل تضخيمها ومعالجتها. وقيمة IF النمطية للرادار إما 30 MHz أو 60 MHz. وإن معظم المذبذبات المحلية الحالية هي أجهزة حالة صلبة، جاءت بديلاً من كليسترونات الانعكاس. يحصل المزج (Mixing) في فجوة البلورة، وتُضخم إشارة IF الناتجة بواسطة مضخم IF (IF Amplifier) قبل تلقيها إلى كاشف (Detector) ينتج إشارة فيديو. قد تكون للرادار قنوات استلام متوازية لمعالجة أكثر من عملية رجوع واحدة للإشارة وبشكل متزامن. تتناسب فولتية إشارة الفيديو طردياً مع قوة الإشارة المستلمة، إلا أن إشارة الفيديو تلك يتوجب تضخيمها لكي تعرض على مراقب أشعة مهبط (Cathode Ray Tube- CRT) أو أنواع أخرى من شاشات الرادار.

## شاشات الرادار

يمكن تحديد مدى الهدف واتجاهه على أنواع مختلفة من وسائل عرض CRT منها: كاشف موقع الخارطة (Plan Position Indicator) أو (PPI)، المبين في الشكل 23-3، وهو الأكثر شيوعاً لسهولة ترجمته وفهمه كما أنه النوعية المفضلة في حالات الطوارئ. إن (PPI) هو عارض إحداثي قطبي (Polar-Coordinate Presentation) مع هوائي رادار ممثل بشكل نقطة (Spot) في وسط الشاشة (Radar Displays). وتظهر الأهداف (من سفن أو طائرات) بشكل يقع مضاءة فيما تظهر الأرض بشكل أحزمة في محيط الشاشة بعد مرور الشعاع القطري (Radial Beam) وهو يسمح بدورانه وجه الشاشة، علماً بأن كافة الصور والرموز يعاد رسمها من جديد في كل مرة يمر بها الشعاع تزامناً مع دورة الهوائي.

تتموضع مواقع الأهداف والكتل الأرضية وفقاً لمعطيات بوصلة (Compass)، تحدد الاتجاه المغنطيسي الحقيقي المختار. كما أن حركة الهدف على الشاشة تكون منسوبة إلى حركة الرادار الذي يكون إما متحركاً أو ساكناً.

يتم تحديد مدى الأهداف واتجاهها بصورة تقريبية ومستمرة من خلال مراقبة الشاشة والمعرفة المسبقة للمدى المحدد (Range Setting)، وتأشيرات البوصلة (Compass Graduations). غير أن معظم أنظمة الرادارات الحديثة توفر حالياً قراءات رقمية تظهر على وجه الشاشة عند وضع منزلقة (Cursor) مرئية على صورة الهدف.



شكل 23-3: شاشة رادار كاشف موقع الخارطة. PPI.

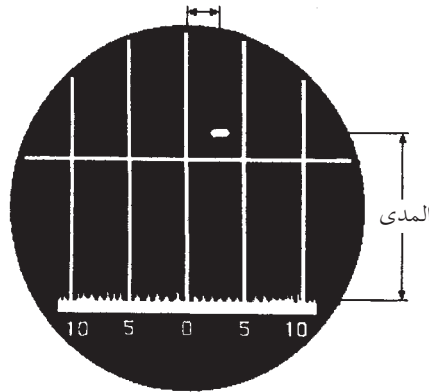
تتوفر منظومات مزودة بمعالج ميكروي تتمكن من تحديد مدى الهدف، واتجاهه ومساره، وسرعته مباشرة على الشاشة وبشكل جدول.

يشبه عرض رادار PPI المحمول جواً عرض الرادار المحمول على ظهر السفينة إلا أنه أكثر صعوبة في الترجمة والفهم لأن الهوائي فيه منكس باتجاه الأرض.

ولهذا السبب فإن وجود سواحل، وأنهار وبحيرات وجبال، وغيرها من المعالم الأرضية المميزة، مفيد في الملاحة والاستمکان.

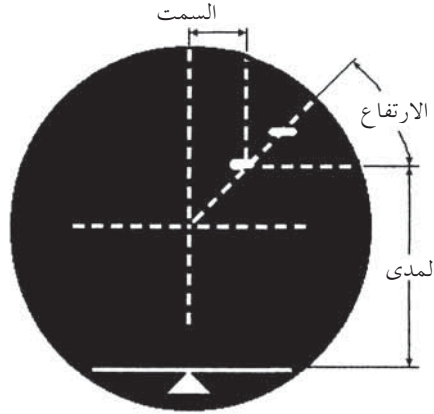
هنالك طريقة عرض رادارية أخرى أكثر خصوصية في وقتنا الحاضر، لاسيما في الاستخدامات العسكرية الهامة كتحديد ارتفاع الطائرة، فللرادارات المتحكمة بقوة النار شاشات عرض نوع B، كما هو مبين في الشكل 23-4، تظهر المدى والاتجاه لأهداف معينة، أو لعدد من الأهداف في الطرف الضيق من شاشة الرادار. إن العرض بشكل الحرف H، كما يوضح في الشكل 23-5، هو نوع آخر من العروض الخاصة يبين مدى واتجاه وارتفاع الهدف على الشاشة في الوقت عينه.

يقوم العديد من الرادارات العسكرية الحديثة برقمنة معلومات الرادار التماثلي (Digitize Analog Radar) المستحصلة من الهوائي وعرضها على شاشة فيديو منمط ماسح شبيهة بشاشة التلفزيون تظهر فيها الأهداف المتحركة فقط وتكون محولة إلى رموز دالة.



شكل 23-4: عرض شاشة B الرادارية.

تعمل هذه الشاشات المعضدة بالكمبيوتر على إزالة كافة المعلومات الزائدة وغير المهمة لمشغل الرادار، أو ضابط الأسلحة أو قبطان السفينة فلا تظهر عليها. وهكذا فإن هذه الشاشات تقيض الدقة العالية لشاشة PPI التماثلية التقليدية، في الحصول على عرض أكثر سهولة في ترجمة وفهم الرموز. تشبه هذه الشاشات تلك المستخدمة في مراكز السيطرة الجوية (انظر الفصل 13) «عرض شاشات الأجهزة والمنظومات».



شكل 23-5: عرض شاشة H الرادارية.

## أنطقة ترددات الرادار

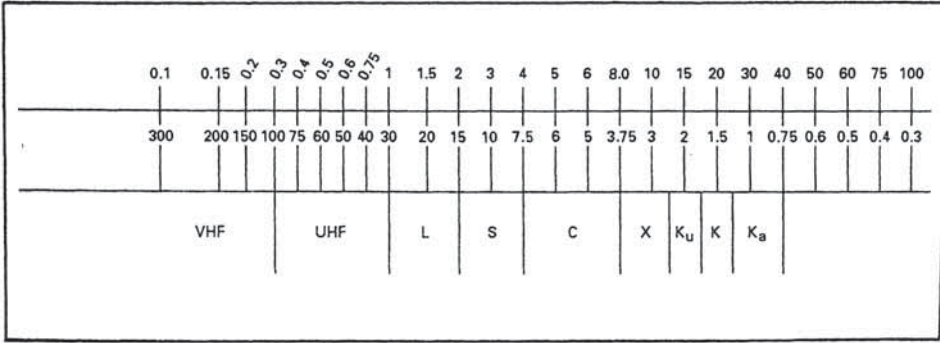
تظهر ترددات الموجة الرادارية الحاملة، في مخطط دلالة (Designation Chart)، ترددات الموجة الميكروية المبينة في الجدول 23-1. ويقسم استخدام الطيف إلى أطوار هي:

- 1- تعمل رادارات البحث والتقصي الجوي في النطاق L أي من 1 إلى 2 GHz (طول موجي من 15 cm إلى 30 cm ، ولكنه يسمى نطاق الـ 20 cm).
- 2- تعمل الرادارات البحرية طويلة المدى في النطاق S، أي 2 إلى 4 GHz (طول موجي 7.5 إلى 15 cm إلا أنه يسمى نطاق الـ 10 cm).
- 3- تعمل رادارات الطقس في النطاق C، أي 4 إلى 8 GHz (طول موجي 3.75 إلى 7.5 cm).

4- تعمل الرادارات البحرية قصيرة المدى ضمن النطاق X، أي 8 إلى 12 GHz (طول موجي 2.50 إلى 3.75 cm، إلا أنه يسمى النطاق 3 cm).

5- يعمل رادار السيطرة الأرضية في المطارات ضمن النطاق K، أي 18.0 إلى 27.0 GHz (طول موجي 1.1 إلى 1.7 cm، إلا أنه يسمى نطاق المليمترات).

توفر هذه الترددات درجة من الوضوح هي الأمثل إلا أن مداها يقل أثناء المطر أو الضباب بسبب بخار الماء الذي يضعف هذه الترددات.



جدول 23-1: مخطط دلالة لأطوار الترددات العسكرية.

### خصائص هدف الرادار

إن قوة إشارات RF المنعكسة من الهدف هي دالة حجم وشكل، وتركيب ذلك الهدف. ويختلف الانعكاس إذا ما غير الهدف موقعه بالنسبة إلى الهوائي المستلم، أو إذا ما غير الرادار من تردداته المرسله. ولكن السفن والطائرات تصبح غير مرئية إذا ما تقدمت باتجاه الإشارة المرسله (Head-On).

كذلك تكون الأهداف المصنوعة من الفيبرغلاس، والخشب، وغيرها من المواد غير المعدنية، شفافة وغير مرئية من قبل الرادار.

يستند مفهوم الطائرات والسفن الخفية (Stealth) على المعرفة القائلة بأن لبعض المواد القدرة على امتصاص طاقة الرادار، وأن السطوح المائلة بالنسبة للأشعة الرادارية القادمة سواء كانت ممتصة أو عاكسة ستعكس هذه الأشعة بعيداً عن الرادار.

ولقد استغلت الطائرات الخفية كلا هذين التأثيرين (امتصاص وعكس طاقة الرادار) لمنع أي صدى (Echoe) أو تحجيمه، وبذلك تتمكن هذه الطائرات من خداع الرقابة الرادارية وتفلت منها.

من ناحية أخرى تستطيع صفائح معدنية صغيرة، أو مفاصل بلاستيكية ممعدنة في زوايا الطائرة أو السفينة، أن تعكس إشارات الرادار بكفاءة، وإرجاع المزيد من الطاقة إلى مستقبل الرادار بالمقارنة مع صفائح معدنية أكبر ولكنها موضوعة بشكل عمودي. كما أن عاكسات زوايا موجودة على طافيات تأشير القناة (Channel-Marking Buoys) أو مقدم السفينة، أو صواري السفن الشراعية، تعزز رؤية الرادار لها، لاسيما في الليل أو أثناء الضباب.

## ضوضاء الرادار

يمكن كشف صدى الموجة الرادارية فقط إذا كانت شدتها عالية قياساً بشدة مختلف إشارات RF المستلمة والتي تسمى بالضوضاء (Noise). وقد يحصل تداخل موجي مع ضوضاء راديوي من فعل الطبيعة أو الإنسان، أو عن طريق بث العدو لإشادات بشكل كثيف فتتداخل الموجات عند الاستقبال.

## البلبلة الرادارية

إن البلبلة الرادارية (Radar Clutter) هي تداخل موجي مع موجات الرادار المستقبلية يغلف عودة الإشارات المرتدة عن الهدف المعنى سواء كان سفينة أو طائرة. هذا الرجوع المشوه للإشارات يمكن أن يكون بسبب بلبلة سطحية (Surface Clutter) ناتجة عن استطارة طاقة RF في النطاق الجانبي عند وضع الهوائي قريباً من موجات البحر. تزداد هذه البلبلة مع ارتفاع الموج أو اضطراب حالة البحر. كما تحصل بلبلة حجمية (Volume Clutter) أيضاً بسبب الضباب والغيوم، والمطر، والجليد والطيور.

يمكن تعمد إحداث البلبلة الحجمية لغرض التشويش على الرادارات العسكرية باستخدام منظومة (Chaff) أو قطع صغيرة من أسلاك معدنية تعمل كثنائيات قطبية مرنانة (Resonan Dipoles) عند نشرها في الجو. ويكون (Chaff) شديد التأثير بالترددات الميكروية العالية. (انظر «الإجراءات المضادة للإلكترونية» ECM الوارد

ذكرها في هذا الفصل).

## الرادارات المحددة للارتفاع

لهذه الرادارات (Height-Finding Radars) هوائي قادر على البحث والتقصي في ثلاثة أبعاد وذلك لتحديد ارتفاعات أهداف متعددة كالطائرات والصواريخ. ومن أمثلة الهوائيات القادرة على تحديد الارتفاع كل ما يملك عاكساً اسطوانياً بشكل قطع مكافئ مركب عمودياً، ويرسل نبضات من شعاعات متعددة.

لبعض أنواع الهوائيات ثلاثية الأبعاد مفراس ارتفاع مساق بموتور ويتغذى من صحن عاكس بشكل قطع مكافئ، لتجهيز شعاع مروحي أفقي وسريع التذبذب. ولكلا هذين الهوائيين قدرة على الدوران 360° للحصول على اتجاهات دقيقة للبحث.

## الرادارات المتقنية

إن الرادار المتقني (Tracking Radars) هو الرادار القادر على تقفي هدف واحد بشكل دقيق جداً. وله عادة هوائي صحن يوجه باتجاه الهدف المطلوب. وبعد أن يقفل الرادار على هدفه، يبدأ باستقبال سبل متصل من البيانات، وينتج بوق التغذية (Feed Horn) المركب على نقطة بورة الصحن ذات القطع المكافئ شعاعاً ضيقاً أشبه بالقلم (Pencil Beam). وعند تعشيق بوق التغذية يبدأ الشعاع بالمسح المخروطي حول محور العاكسة باتجاه الهدف. وتولد سعة ومطاورة (Phasing) الأشعة المرتدة المستلمة إشارات خاطئة (Error Signals) تستخدم كتغذية راجعة تحرك هوائي الرادار باتجاه خط الهدف. وعندما يُقفل على الهدف تماماً يحسب الهوائي زاوية ذلك الهدف بدقة متناهية.

## رادارات النبضة الواحدة

يعتمد أداء هذا النوع من الرادارات على تقنية تقفٍ تسمى قياس زاوية النبضة الأحادية (Monopulse Angle Measurement)، وهي التقنية البديلة لطريقة المسح المخروطي، التي تقلل من احتمال استهداف الرادار من قبل الصواريخ الباحثة عن الرادارات (Radar-Seeking-Missiles). يستخدم في هذه الرادارات زوجان من الأبواق



المغذية العمودية والأفقية ممتدة على محور عاكس لكي تتم معاينة الهدف من زوايا مختلفة. يرسل الرادار نبضة واحدة (Monopulse)، ولأن الأوباق غير مصطفة، ترجع أربع إشارات مرتدة مختلفة. يُولد الاختلاف بين الإشارات الراجعة إشارات خاطئة تدعو محور الهوائي لكي يتموقع على الهدف تماماً. ويستخدم هوائي النبضة الواحدة في التحكّم بنيران الأسلحة وفي توجيه الصواريخ. يصعب التشويش على هذه الرادارات بسبب المعدل الواطئ لتكرار إشارتها، وهو الوقت الفاصل بين لحظة إرسال النبضة وإطفاء المرسل. إن هذا النمط من النبضات غير المنتظمة قد تشوش الصاروخ الباحث عن الرادار ويشتته علماً بأن رادار النبضة الواحدة يمكن أن يشوش بواسطة إشارات معاكسة قطبياً.

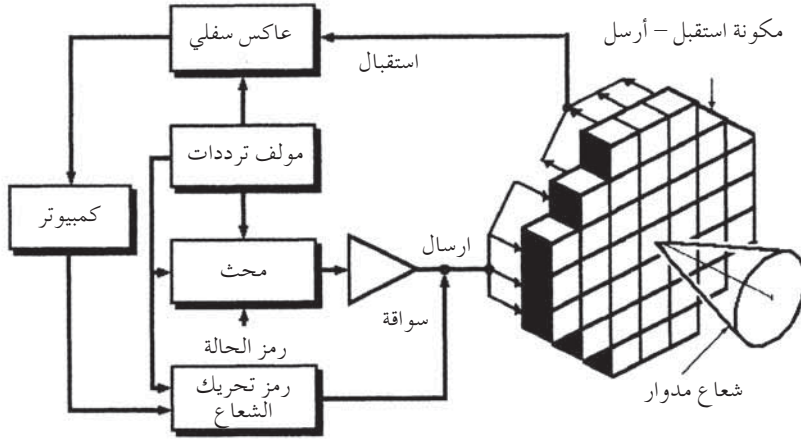
## رادارات المصفوفة الممرحلة

هي رادارات (Phased-Array Radars) مزودة بهوائيات تسمح إلكترونياً بثلاثة أبعاد لكي تقوم بإرسال واستقبال طاقة RF، مسقطة بذلك الحاجة لتحريك الهوائي بالاتجاه أو الارتفاع المطلوبين. يتضمن الشكل 23-6 مخططاً مبسطاً لوظائف السيطرة والتحكّم لهذا الرادار. يحتوي الهوائي على مصفوفة من عناصر إرسال - استقبال مكدسة لتكوين سطح مستوي. يجري تسيير المصفوفة بواسطة انتقاء تأخير وتسريع إرسال الطاقة من كل من العناصر بحيث يتكون المخروط الضيق أو الشعاع القلبي، وتكون القمة (Apex) في مركز المصفوفة، كما هو مبين في الشكل 23-6.

تصنف المصفوفة إما إيجابية أو سلبية. والإيجابية منها لها مضخمات ومضاعفات خلف كل عنصر أو مجموعة من العناصر. وبالنتيجة، تصبح هذه الهوائيات ذات قدرة أعلى من مثيلاتها التقليدية. وعلى العكس من ذلك فإن المصفوفة السلبية تساق من مصدر تردد راديوي. إن كلاً من المصفوفتين الإيجابية والسلبية يجب أن يقسم الإشارة من خط الإرسال المنفرد ومن كافة عناصر المصفوفة. يتم هذا عادة مع تغذية بصرية (Optical Feed) أو مشتركة (Corporate).

إن التغذية البصرية (Optical Feed) هي مصدر أحادي، يقوم بوق عادةً بإضاءة الجزء الخلفي من المصفوفة بواجهة طور كروية.

إن القدرة المجمعمة بواسطة العناصر الخلفية للمصفوفة يتم إرسالها خلال مكونات تسمى محولات الحالة (Phase Shifters) التي تقوم بإنتاج سطح الواجهة وتسيير المصفوفة. تُشع الطاقة بعدئذٍ من الجانب الآخر من المصفوفة، وكأنها عدسة.



شكل 23 - 6: هوائي رادار المصفوفة الممرحلة

هنالك نوعان من شبكات التغذية المشتركة (Corporate Feed Networks) شبكات متسلسلة ومتوازية. تتغذى الشبكات المتسلسلة (Series Networks) من نهاية واحدة. فيما تتغذى الشبكات المتوازية التدرجية (Hierarchical Parallel Networks)، والتي تتشعب كالشجرة، من مصدر يماثل جذع الشجرة. يستخدم كلا النوعين من الشبكات مكونات خط الإرسال لتقسيم الإشارة بين العناصر، وتموقع محولات الحالة على العناصر أو داخل الشبكة المتقاسمة.

تنتج محولات الحالة تحولات حالة مسيطر عليها على امتداد الطور العامل للمصفوفة. إن كلا من محولات الحالة التماثلية (Analog) والرقمية (Digital) مصمّم داخل مركبات حديدية (Ferrites) أو صمامات ثلاثية، (PIN Diodes). يعد المحول ريغيا - سبنسر (Reggia- Spencer) مثلاً على محول الحالة الحديدي. وهذا المحول عبارة عن دليل موجة (Waveguide) مع قضيب من مادة حديدية ممغنطة

(Ferromagnetic) موضوعة محورياً في الداخل بالإضافة إلى سولينيود ملفوف حول الجانب الخارجي.

يؤخر محول الحالة إشارات RF المارة، وبذلك يحول حالتها. وإن كمية تحول الحالة (Phase Shift) يمكن السيطرة عليها من خلال التيار المار بالسولينيود، ويتغير المجال المغنطيسي الطولي الناتج عند تفعيل السيلونويد ويؤدي إلى تغير في ثابت إنتشار طاقة التردد الراديوي (RF Energy Propagation) فيسمح بالسيطرة على تحول الحالة بواسطة التيار المساق.

إن محول ريغيا - سبنسر هو مبادل ترددي (Reciprocal) لتحويل الحالة فهو يجهز أو يتيح تحول الحالة ذاتها لمرور الإشارة في كلا الاتجاهين. (انظر أيضاً «محول الحال» Reggia-Spencer». في الجزء 7 تكنولوجيا الميكرووايف وال UHF»).

تُعمل الإشارات المُخرجة من مئات من عناصر TR ذات التغذية المنفردة في الأنظمة الكبيرة، كتلك المصممة لاستطلاع الفضاء أو للأبحاث طويلة الأمد، كوحدات (Modules) قابلة للاستبدال من الشعاع القلمي.

لرادارات المصفوفة المرحلة الكبيرة أطوار أخفاق تدريجية لأن أخفاق عدد صغير من أجزاء TR الفردية وصمامات المضخم لا تؤثر معنوياً على أداء المنظومة.

ولرادارات المصفوفة المرحلة المحمولة جواً تغذية بصرية نمطية. يمكن أن تسمح (Scanned) هذه الرادارات إلكترونياً بسرعة فائقة باستخدام هوائي ميكانيكي التذبذب ذي قطع مكافئ. ومع هذا فإن الرادار بأكمله أخف من الرادار المحمول جواً التقليدي، لأن موتورات المسح قد أزيلت لتحتل المنظومة مساحة أقل.

لقد جُهزت بعض قطع البحرية الأميركية بنظام (AEGIS)، وهو نظام تام الأتمتة ومتكامل لأغراض الدفاع الجوي. يؤسس هذا النظام على رادار مصفوفة الحالة متعدد الوظائف (AN/SPY - A/B) الذي يحتوي على أربع مصفوفات هوائي مسطح ثابت (Fixed Planar Antenna Arrays) مركبة في موضع شبه عمودي على سطح السفينة لكي تواجه زاوية 90° من بعضها. وتحتوي كل مصفوفة بقطر 10 ft (3m) على أكثر من 4400 عنصر مشع.

سرعان ما توازن الكمبيوترات علاقات الحالة بين عناصر المجموعات لتحويل اتجاه شعاع كل مصفوفة إلكترونياً لتتقفي أهدافاً في مئة قطاع. وبذلك تستطيع أن توفر بيانات تقف لتسديد الأسلحة الدفاعية على أكثر من 250 هدفاً جويّاً وأرضياً فيما هي لا تزال مستمرة في مسحها نصف الكروي.

بإمكان هوائيات المصفوفة الممرحلة الضخمة في قواعدها الأرضية أن تحدد وتتقفي سواتل متعددة، وكذلك الصواريخ، وغيرها من مركبات الفضاء. تشمل منظومات رادار المصفوفة الممرحلة الرادارات المتحركة في البطاريات المضادة للصواريخ، في القواعد الأرضية، والمهياة لتقفي الصواريخ البالستية. وقد صممت أنواع أخرى من رادارات المصفوفة الممرحلة لتقفي نيران المورتور (الهاون) والمدفعية. تقوم الكمبيوترات بحساب المسارات المنحنية (Trajectories) للمقذوفات، ومنها يتم حساب الإحداثيات الجغرافية للأسلحة المطلقة لها من أجل تدميرها.

## رادارات الموجة المستمرة الدوبلرية

يُعين رادار الموجة المستمرة الدوبلري (Continuous-Wave (CW) Doppler Radars) على التمييز بين الأهداف المتحركة والثابتة، وذلك لاحتوائه على مرسل CW، يتم تحديد طاقة RF الراجعة من خلال مزجها ببعض طاقة RF تنتج الأهداف الثابتة فولتية ثابتة، إلا أن الأهداف المتحركة تنتج فولتية متناوبة (Alternating) هي فرق تردد الدوبلر بين الإشارات المرسل والمستلمة. يُعد هذا الرادار الأنسب في حساب السرعة الشعاعية (Radial Velocities) الاتجاهية للأهداف، وكذلك لتحديد وجود أهداف متحركة بدل تحديد موقعها بدقة. لذلك، فإن هذه الرادارات لا تحدد المدى (البعد) بدقة.

## رادارات الدوبلر النبضي

وهذه الرادارات (Pulse Doppler Radars (PDR) هي تحويل لرادار دوبلر الموجة المستمرة CW الذي يتمكن من الحصول على معلومات من شعاع رادار دوبلر CW، والنبضات المستلمة هي أجزاء صغيرة من ترددات CW. ينتج الهدف الثابت نبضات

منتظمة إلا أن النبضات الصادرة عن أهداف متحركة تختلف في سعتها (Amplitude) دورياً بسبب ترابط الحالة (Phase Coherence). وفي كل مرة وعند عودة صدى الهدف الثابت، يمتزج هذا الصدى نفسه مع الفولتية التي مرّت باختلاف الحالة منذ لحظة إرسالها.

### رادارات تعيين الهدف المتحرك

إن رادارات تعيين الهدف المتحرك (Moving-Target Indication (MTI)) هي رادارات CW نفسها لكنها تتمكن من الحصول على معلومات دقيقة تتعلق المدى إذا كان حامل موجة CW مضمّن بالنبضة (Pulse Modulated)، والنبضات المستلمة هي عينات صغيرة من ترددات CW. ينتج الهدف الثابت نبضات مرتدة (راجعة) منتظمة، ولكن النبضات المرتدة من أهداف متحركة تختلف في سعتها بصورة دورية. ويميز رادار MTI بين الأهداف الثابتة والمتحركة من خلال طرح نبضات الصدى من مثيلاتها المرسله. تنتج هذه العملية نبضات ذات سعات ثابتة للهدف الثابت ونبضات ذات سعات مختلفة (متخالفة) للأهداف المتحركة. وعندئذ يصبح ممكناً عرض الأهداف المتحركة فقط من خلال حذف السعات الثابتة الراجعة.

### رادارات التحكم بالنار

هي رادارات (Fire Control Radars) متخصصة في تقفي الأهداف المشخصة لتحديد مداها واتجاهها. وتستخدم هذه المعلومة الدقيقة لتوجيه نيران المدفعية، ومضادات الجو، ومضادات الصواريخ، ولتوجيه إطلاق الصواريخ.

### رادارات المصفوفة محددة المسح

يجمع هذا النوع من الرادارات (Limited-Scan Array Radars) بين وظيفتي البحث والتقفي، وهو يحتوي على هوائي مصفوفة مرحلة PAA مع محولات حالة RF ذات طاقة عالية تحت سيطرة معالج إشارات رقمي (Digital Signal Processor). يتيح نظام هوائي ماسح للشعاع، مرن لهذا الرادار القيام بوظيفة مزدوجة إذا قام بالإرسال على تردد توفقي بين التردد الأمثل للبحث والتردد الأمثل للتقفي.

## رادارات البحث

إن تسمية رادارات البحث (Search Radars) تنطبق بعامة على أية منظومة رادارية لفحص حجم نصف كروي من الفضاء حول الهوائي وتحديد أهداف على الأرض، أو في البحر، أو الجو. وقد تحتوي على هوائي ميكانيكي دوار بشكل مستمر، أو هوائي PAA يعمل نمطياً في الطور S أو L من الترددات لتسليم المعلومات إلى رادارات قصيرة المدى ذات تردد أعلى، ووضوحية أفضل لأجل تقفي هدف أو التحكم بإطلاق النار. تسمى هذه الرادارات أيضاً بالرادارات الاستطلاعية (Surveillance Radars) عندما تتم مراقبة أهداف بعيدة المدى كما في نظام المراقبة الجوية المدنية.

## رادارات التقفي

إن رادار التقفي (Tracking Radars) هو نظام رادار تقتصر مهمته على إبقاء هدف واحد أو أكثر تحت المراقبة المستمرة من أجل التحديد الأدق لمواقع الأهداف. وغالباً ما يتم تسليم الأهداف المهمة التي يحددها رادار البحث إلى رادار التقفي الذي يقفل عليها. يحقق بعض الرادارات كلتا الوظيفيتين (البحث والتقفي) من خلال المشاركة الزمنية للشعاع المر من قبل الهوائي PAA.

## رادارات الاستطلاع الثانوية

هي إحدى وحدات رادار السيطرة الجوية التي تقوم بتشخيص وتقفي الطائرات المدنية والحربية في عموم العالم. وهي مؤلفة من مكونات نظام بيكون رادار السيطرة الجوية ATCRBS التابع لـ FAA. إن رادار الاستطلاع الثانوي (Secondary Surveillance Radars - SSR) متحد نمطياً مع رادار السيطرة الجوية ويُركب الهوائي التابع له فوق هوائي رادار ATC (السيطرة الجوية).

تقوم المحطة الأرضية باستجواب المتلقي (ترانسبوندر) في الطائرة بواسطة شعاع طور ضيق وتردد 1030 MHz، وتتلقى الإجابات على تردد 1090 MHz وذلك لتحديد مدى واتجاه تلك الطائرة ويُرجع ترانسبوندر الطائرة سلسلة من النبضات تحدد هوية الطائرة وارتفاعها. لقد طور هذا الرادار من نظام تحديد الهوية العسكرية المسمى

«صديق أم عدو» IFF . (انظر تحديد هوية الصديق من العدو Identification Friend or Foe - IFF) في ما يلي من هذا الفصل.

## متلقيات (ترانسبوندرات) التردد الراديوي

إن الترانسبوندر (المتلقي) (Radio Frequency Transponders) هو ببيكون يجب بشفرة تحديد هوية استثنائية بعد استجوابه على تردد خاص. تركب ترانسبوندرات RF على الطائرات المدنية والعسكرية وكذلك على ظهر السفن العسكرية. ترسل إشارة الإستجواب (Interrogation Signal) عادة من مرسله موجودة على الأرض أو في طائرة أو سفينة. تسمى استجابة الترانسبوندر بالإجابة (Reply). لا يجب الترانسبوندر إلا إذا استجوب بإشارة ذات تردد معين، ذلك لأسباب أمنية أو للتقليل من استهلاك الطاقة.

## ترانسبوندرات السيطرة الجوية

تعد ترانسبوندرات RF من الأجهزة المهمة في أنظمة السيطرة الجوية (Aircraft Traffic Control Transponders - ATC). الترانسبوندر على طائرة تجارية يسمح لمشغلي ATC بمراقبة موقع الطائرة بعد استجوابها لدى دخولها أجواء الدولة المعنية. وعادة عند التقرب من المطارات. يقوم رادار ATC بإرسال شفرة الاستجواب فيجب الترانسبوندر في الطائرة بشفرته الخاصة التي تتضمن اسم الشركة المشغلة للطائرة، ورقم الرحلة والارتفاع. تُحوّل هذه الإجابة إلى رسالة من حروف وأرقام (Alphanumeric Message)، وتظهر على شاشة رادار ATC في الموقع النسبي الصحيح لكي يُحدد المدى والاتجاه. تُوفر إجابة هذه الترانسبوندرات رجوعاً مميزاً للصدى مقارنة بصدى بقية الرادارات. تتيح هذه الإجابة لمراقبي ATC سرعة تمييز هوية الطائرات في المجال الجوي القريب ولاسيما إذا كان مزدحماً بالطائرات.

## ترانسبوندرات السواتل

تجهز سواتل الاتصالات التجارية والعسكرية بمجموعة دارات إلكترونية، تسمى أيضاً «ترانسبوندرات» (Satellite Transponders)، تقوم باستقبال إرسال RF من محطة أرضية على تردد معين (Uplink) ثم تعاود إرساله إلى الأرض بتردد آخر بواسطة إشارة

ربط سفلية (Downlink Signal). تحدد منطقة الاستقبال المغطاة بإشارة الربط السفلية من قبل هوائي ربط سفلي للساتل الذي يحدد بدوره تردد الإرسال، والقدرة.

تستخدم هذه الترانسبوندرات في مرحل (Relay) برامج التلفزيون وفي إرسال الصوت أو البيانات العسكرية والتجارية.

## تمييز الهوية، صديق أم عدو

هو نظام تحقيق هوية عسكري مؤسس على ترانسبوندر تردد ميكروي مُركَّب على طائرة صديقة تتعرض للاستجواب من رادارات سيطرة، أو تحكّم ناري، أو رادارات بحث موجودة على الأرض، أو على متن طائرة أو سفينة. يمنع هذا الجهاز تعرض الطائرة لنيران صديقة مصدرها مدفعية مضادة للطائرات، أو صواريخ. تُركَّب ترانسبوندرات تمييز الهوية، صديق أم عدو (Identification, Friend Or Foe - IFF) عادة على الطائرات وتغير شفرات استجابتها يومياً لتجنب تسربها واستخدامها في طائرات العدو للتسلل دون أن تميزها شاشات الرادار.

يستجوب ترانسبوندر IFF بواسطة نبضات رادارية وتظهر الإجابة على شاشة رادارات PPI المُستجوبة كأنماط مشفرة تحدد مدى الطائرة واتجاهها.

## أنظمة السونار

إن السونار (Sonar): لفظة مشتقة من الملاحاة الصوتية (Sound Navigation) وتحديد المدى (Ranging) هو نظام إرسال طاقة صوتية في الماء وقياس سرعة رجوعها كصدى بعد ارتدادها على سطوح أجسام داخل الماء، وذلك لتحديد مدى (عمق) هذه الأجسام وكذلك اتجاهها. يظهر في الشكل 23-7 مخطط تبسيطي لنظام سونار فعال. يستخدم النظام في تحديد الغواصات والسفن الغارقة، والمعيقات كالصخور، والألغام البحرية.

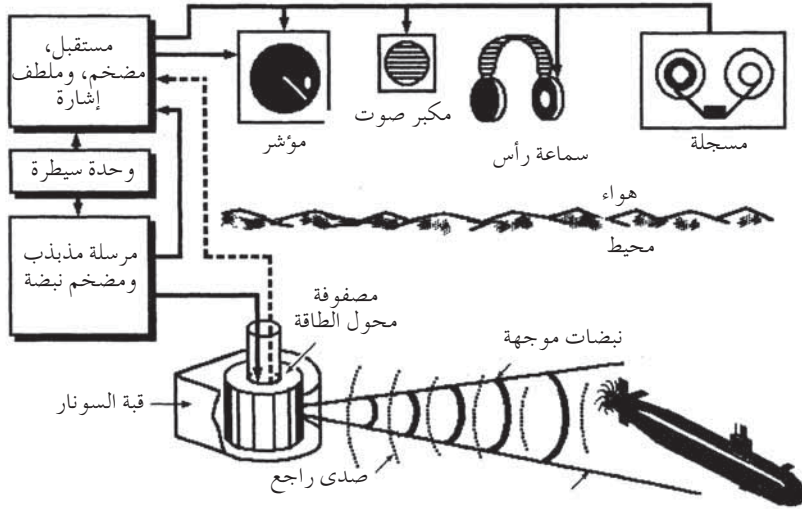
يتضمن نظام السونار عادة شاشة عرض فيديو توفر الرؤية المحددة للهدف بالإضافة إلى مكبر صوت (Audio Speaker) لتوفير معلومات صوتية حول هوية الهدف. ويؤشر التغير في حدة نبرة (Pitch) الإشارة الحركة نسبية للهدف بالنسبة إلى



نظام السونار، وفقاً لمبدأ الدوبلر. إن نظام سونار فعال يماثل نظام الرادار الفعال عدا أن وسط الإرسال هو الصوت وليس الطاقة الراديوية. يماثل محول الطاقة الصوتية (Sonar Transducer) أو مصفوفة محول الطاقة (Transducer Array) هنا الهوائي في نظام الرادار - بإمكان بعض محولات الطاقة أن يتحرك  $360^\circ$ ، وبعضها يتحدد بقطاع يقل عن  $90^\circ$ . من خلال معرفة تغير مدى الهدف، ومساره، وسرعته، وأقرب مكان له، فيتمكن هذا النظام من رسم مخطط يفسر المعطيات، أو يعرضها على الكمبيوتر.

يُكوّن المرسل إشارات تسوق Drive محول الطاقة (محولات الطاقة) لتوجيه الصوت إلى الماء. تصنع محولات طاقة السونار من مواد ذات أثر تقبض مغنطيسي (Magnetostrictive) أو كهروضغطي (Piezoelectric).

يحتوي مقطع المُستقبل الدارات الإلكترونية التي تكتشف وتضخم الصدى وتحوله إلى إشارات فيديو لتشغيل شاشة لمتابعة الهدف أو الأهداف.



شكل 23 - 7: مخطط تبسيطي لسونار فعال

يمكن الحصول على الأصوات من الفعل التبادلي (Reciprocal Action) لمحول الطاقة أو من المسماع المائي (Hydrophone)، وهو مكبر صوت محور للعمل تحت الماء. يوفر المسماع المائي أيضاً الأصوات المسموعة لمكبر الصوت، ولسماعات

الرأس وذلك لإعطاء مشغل (Operator) السونار معلومات هامة حول الهدف وحركته.

ترتطم نبضات الصوت (Pings) من السونار النبضي الفعال بالهدف وترتد كإشارات مضعّفة. يتأخر الإرسال النبضي في الزمن للسماح للصدى الضعيف في حدود مدى السونار لكي يُستلم. ويتحدد المدى من خلال قياس الوقت المنصرم (Elapsed Time) بين إرسال النبضة وعودة استلام الصدى. يحدد الاتجاه (Bearing) بواسطة مُرمزات (Encoders) أو مجسات كهروميكانيكية تتقفى موقع خط الوسط في محول الطاقة أو المصفوفة كلما تحركت.

تستخدم أجهزة السونار الفعالة على سطح السفن الحربية لمجابهة الغواصات وللكشف عن الألغام البحرية. وتعتمد الغواصات على السونار السلبي (Passive Sonar) في تقفي ومهاجمة السفن البحرية والغواصات الأخرى لئلا ينكشف أمرها إذا استخدمت محولات طاقة فعالة. ولكنها مزودة أيضاً بسونارات فعالة تعينها على الملاحظة عندما تكون قريبة من السواحل أو لغرض تحديد الألغام العائمة.

إن أنظمة السونار هي في الواقع أنظمة كشف واستطلاع عسكرية إلا أن عدداً من أجهزة السونار العسكرية المحورة المُركّبة على سفن أبحاث علمية وغواصات قد أثبتت قيمةً عالية في الملاحة في الأعماق وكذلك في الكشف والاكتشاف.

إن كلا من مسابير الأعماق التي تُعيّن عمق الماء تحت بون السفينة، وقانصات الأسماك التي تتقفى أسراب الأسماك وتعين مواقعها وحركتها، يشغل على نفس فرضيات السونار، وهي كثيرة الاستخدام على السفن التجارية واليخوت الخاصة. انظر أيضاً «مسابير الأعماق» و«قانصات الأسماك» في الفصل 24، «تكنولوجيا الإلكترونيات البحرية».

## انتقال الصوت في الماء

تبلغ سرعة الصوت في الماء المالح حوالي 4800 ft/s (1463 m/s) وتزداد بزيادة درجة الحرارة من 4700 ft/s (1430 m/s) في درجة 32°F (0°C) إلى 5300 ft/s (1615 m/s) في درجة 85°F (29°C). (تعادل هذه السرعة ربع سرعة الصوت في الهواء تقريباً).

إن الصوت بتردد 20 kHz في ماء البحر له طول موجي يعادل 3 in (75 mm) ويعتمد التردد المختار على التطبيق المؤمل. وتوفر الترددات الواطنة 10 - 50 kHz اختراقاً أفضل للأعماق ولكن الترددات العالية، حوالي 200 kHz توفر وضوح هدف أفضل.

يعد كلٌّ من درجة الحرارة والملوحة (Salinity) عاملاً مهماً في تقفي الأهداف بالسونار. فإن كشف وجود غواصة بواسطة قطعة بحرية على سبيل المثال يزداد صعوبة كلما زاد الفرق في درجة الحرارة والملوحة بين سطح البحر وقاعه.

ينحني شعاع الصوت الداخل إلى ماء درجة حرارة سطحه أدفاً من باطنه إلى الأسفل بفعل عملية الانكسار (Refractive Effect). ولكن الشعاع الداخل إلى ماء تقل درجة حرارة سطحه عن باطنه ينحني إلى الأعلى. لذا فإن المرور الطويل لشعاع صوتي قد يسبب عدد من الانحناءات على امتداد مساره وقد يؤدي إلى ابتعاده عن بعض الأهداف بصورة كاملة.

وعليه، فإن طبقة الماء في منطقة انتقال درجة الحرارة بين الماء البارد والماء الدافئ، المسماة ثرموكلاين (Thermocline)، قد تحجب غواصة في الجوّار من الرصد تماماً حتى وإن كانت ضمن مدى السونار الفعال، لأن الشعاع الصوتي الفعال ينحني ولا يصل إلى الغواصة. وبالمثل، فإن الصوت الصادر عن الغواصة المرحلة تحت الثرموكلاين ينعكس فلا يصل السطح فلا تتمكن سفن العدو (ASW) من استمکان الغواصة. من ناحية أخرى يمكن لمصادر ضوضاء الأرضية (Background Noise) إضعاف تأثير كل من السونار الفعال والسليبي على حد سواء. ومن أهم مصادر ضوضاء الأرضية أصوات المكائن والرفاسات الدافعة للسفن ومن ضمنها مكائن رفاسات السفينة العائلة نفسها.

يقطر بعض سفن (ASW) مصفوفة هيدروفون على كبلاط طويلة. تغطس المصفوفة المقطورة في عمق البحر لاختراق منطقة الثرموكلاين والتجري عن الغواصات تحتها.

من المصادر الشائعة للضوضاء الهيدرودينامية (Hydrodynamic Noise) فقاعات الهواء، والدوامات المائية (Turbulences)، وظاهرة التكيف (Cavitation).

ومن المصادر الأخرى ما يسمى «بالترجيع» (Reverberation) الناتج عن ارتدادات صوتية متعددة بين سطح البحر وقاعه تسببها العواصف وغيرها من الظواهر الطبيعية. وتزداد هذه الضوضاء في المياه الضحلة. كما أن الروبيان، والحيتان، وبعض أنواع الأسماك قد تسبب ضوضاء بشكل طقطقة أو زغرودة.

## سونار الغواصة

إن السونار السليبي هو المصدر الأهم للمعلومات بالنسبة إلى الغواصة لأن نجاحها في مهمتها يعتمد على تخفيها. وتصبح الغواصة عرضة للإكتشاف سريعاً لدى استخدامها لمحول طاقة (Transducer) فعال (إيجابي)، عند اقترابها من سفن العدو. لذلك تقصر الغواصات استخدامها للسونار الفعّال على وظائف الملاحة وكشف الألغام. كما أن السونار الفعال يستخدم من قبل الغواصات لتحديد سماكة الثلج عندما تبحر تحت القبة المتجمدة القطبية.

وتجهز غواصات البحرية الأميركية الحديثة بمصفوفات كروية من 1000 هيدروفون مُركبة داخل مخروط أو قبة من الفايبرغلاس توضع في جوف الغواصة. يمر الصوت عبر المخروط إلى الهيدروفون الذي يتمكن من تحسس الصوت الصادر عن أهداف تبعد أميالاً. وبعد استلامه فإن الشعاع الداخل إلى مصفوفة الهيدروفون يمكن تسييره إلكترونياً في أبعاد ثلاثة بطريقة مشابهة للشعاع المستلم في رادار المصفوفة المرحلة (Phased Array Radar).

تصغي كرة السونار لضوضاء المكائن والرفاسات من البواخر التي تمخر في السطح وكذلك من الغواصات. تجمع هذه الأصوات، وتسجل وتقارن مع سيماء ضوضاء صادرة من آلاف السفن، والتي تُعرّف بالتوقيع (أو Signatures)، في قاعدة معلومات على كمبيوتر. تميز هذه التواقيع بين الضوضاء الطبيعية والضوضاء الصادرة عن المكائن والرفاسات. وبواسطتها يمكن تمييز السفن والغواصات وأنواعها وحتى بلد منشئها. كذلك، يوفر المزيد من التحليلات الكمبيوترية، للإشارات معلومات عن المدى. يُركّب محول الطاقة تحت مصفوفة الهيدروفون الكروية لاستخدامها عندما يكون استخدام النظام الفعال آمناً، ولا يؤدي إلى كشف سر وجود الغواصة.

لما كانت كرة السونار الأمامية تغطي مشهداً بحدود 220° حول جوَّجُو الغواصة، فإنها تُتمم مجال الرؤية بإضافة سونارات سالبة وفعالة مقطورة من الجزء الخلفي للغواصة. ويمكن نشر المصفوفة السالبة المقطورة إلى الخارج لمسافة 2500 ft (760 m) فيما يمكن نشر مصفوفة السونار الفعالة إلى الخارج لمسافة 1500 ft (460 m) هنالك إمكانية لنشر مصفوفات سلبية وفعالة في مقدمة الغواصة أيضاً.

أما طوربيدات الغواصات الحديثة فلها مدى يصل إلى أكثر من 10 mi (16km) بعد إطلاقها، ويتم توجيهها إما سلكياً أو بواسطة السونار. ويتم إدخال المعلومات الخاصة بالهدف إلى الطوربيدات بعد إطلاقه بواسطة الكمبيوتر.

تُحدَّث المعلومات بعد إطلاق الطوربيد وترسل إليه خلال سلك رفيع يبقى متصلاً بالغواصة. يستمكن الطوربيد هدفه باستخدام سونار سليلي أو فعال، وفيما هو يقترب من هدفه يقطع السلك فإذا أخطأ الطوربيد هدفه يستدير ويعيد استمکان الهدف مستخدماً سوناراً فعالاً خاصاً به.

## محول الطاقة المغنطيسي التقبض

يصنع هذا الجهاز (Magnetostrictive Transducer)، الخاص بتوجيه وإدخال إشارات السونار تحت الماء، من حزم من صمامات مصنوعة من معدن النيكل وذلك لأن كل صمام يبدي تأثير تقبض مغنطيسي فيزداد حجمه بوجود مجال مغنطيسي قوي. ويقارن هذا التأثير بتأثير الإجهاد الكهروضغطي (Piezoelectric) في البلورات.

تحاط حزم الصمامات بملفات (Coils) تستلم نبضات كهربائية من مرسله السونار. تتسبب استطالة فيض الكهرومغنطيسية الناتج عن مصفوفة الصمامات قوة ميكانيكية تؤثر على حجاب (Diaphragm) يكون على تماس مع الماء. عندئذ تنشأ موجات صوتية في الماء المحيط به بتردد يتناسب مع تردد التيار الموجود في الملفات.

ومن خلال النبضات المتكونة يعود الصدى إلى الحجاب مسلطاً ضغطاً عليه، ومقلصاً أطوال الصمامات، وحاتاً فولتية في الملفات المحيطة.

يتم بعدئذٍ تضخيم الفولتية وتحويلها إلى إشارات فيديو لكي تعرض على شاشة، وإلى ترددات صوتية للهيدروفون ومكبرة الصوت.

## محولات الطاقة الكهروضغطية

يعتمد محول الطاقة الكهروضغطي (Piezoelectric Transducers) على التأثير الكهروضغطي الذي تظهره بعض البلورات والخزفيات التي تغير أبعادها الفيزيائية عندما توضع ضمن مجال الإلكتروستاتيكي. تستخدم تيتانات الزركون الرصاصية (Lead-Zirconite-Titanate)، وخزف تيتانات الباريوم لصنع سونارات محول طاقة سابرات الأعماق وقانصات الأسماك. يصنع محول الطاقة بشكل أقراص أو قضبان تعرض للومضات الكهربائية من المرسلات السونارية. تسبب النبضة تمديداً في محول الطاقة الذي يسלט ضغطاً على الماء المحيط به بتردد هو تردد نبضات محول الطاقة. يحدد شكل محول الطاقة شكل الشعاع الصوتي (Sound Beam). ويسلط الصدى المرتد بين النبضات ضغطاً على محول الطاقة مغيراً شكله ويجبره على إنتاج فولتية. تُضخّم هذه الفولتية بعدئذٍ وتتحول إلى إشارات فيديو وصوتية. وعلى العكس من محولات طاقة التقبض المغنطيسي، توفر محولات الطاقة الكهروضغطية كفاءة أكثر في نقل الطاقة وإنتاج طاقة صوتية بنفس تردد الفولتية الحاتة، عدا أن محول الطاقة الكهروضغطي الخزفي يمكن أن يُعرض لماء البحر أو يغمس فيه.

يُحدث بعض محولات الطاقة الكهروضغطية اهتزازات في الترددات الفوتية (الفوق صوتية) في حاويات التنظيف الفوتية التي تقوم بتنظيف الأجسام المعقدة صعبة التنظيف عندما تملأ بمحاليل تنظيف. من الأمثلة على محولات الطاقة الكهروضغطية الميكروفون البلوري وجهاز الموجات الصوتية السطحية SAW.

## سونارات العمق المتغير

إن سونار العمق المتغير (Variable-Depth Sonar-Vds) هو نظام سونار توضع مصفوفته الخاصة بتحويل الطاقة والإلكترونيات الساندة لها في حاوية شبيهة بالطوربيد وتُقطر خلف سفينة حربية مضادة للغواصات ASW بواسطة حبل طويل أشبه بالحبل السري. يحدد عمق الإنزال من قبل السفينة القاطرة، بحيث يسمح للسونار أن

يغطس إلى عمق يتحسن فيه الاستقبال تحت السطح لتجنب الانعكاسات الصدى من سطح البحر، وبعيداً عن السفينة القاطرة، وذلك لتجنب التداخلات (Interferences) الصوتية الآتية من ضوضاء محرك السفينة ورفاسها. وبالإمكان تعديل عمق السونار ليقى تحت طبقة الثرموكلاين أيضاً. من المحاسن المضافة لهذا السونار أنه إذا ما استهدفت مصفوفة (VDS) الفعالة المقطورة من قبل طوربيد غواصة يتبع الصوت (Submarine Launched Acoustic-Homing Torpedo) فإن تدميره لا يعرض السفينة القاطرة للخطر.

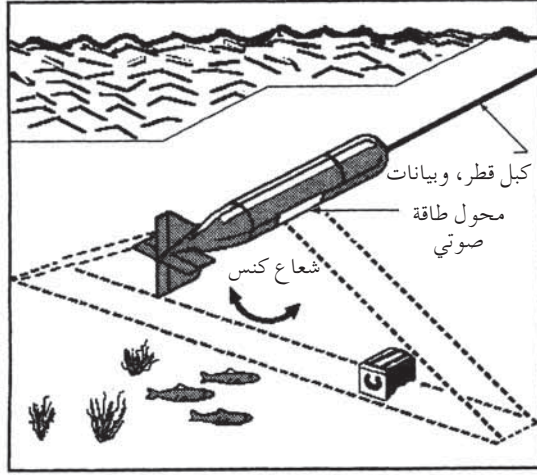
## سونارات الموجة المستمرة

إن سونار الموجة المستمرة (Continuous-Wave (CW) Sonars) هو سونار قصير المدى مطور لتوجيه غواصات علمية صغيرة كتلك المستخدمة في الأبحاث الجيولوجية، وعلم الآثار القديمة والاستكشافات البيولوجية. يوفر السونار CW لطاقم الغواصة رؤية للمحيط أكثر وضوحاً من صور السونار النبضي في ظروف الرؤية الضعيفة. تُساعد CW أيضاً الغواصات عميقة الغوص (Submersibles) في توفير الملاحة الآمنة فوق العوائق تحت البحر كالجرف الصخري والخنادق، وتكوينات الصخور التي يمكن أن تؤذي الغواصة أو تحبسها.

## سونارات الرؤية الجانبية

هذا النوع من السونارات هو نظام مقطور مشابه لسونار العمق المختلف VDS الذي يمسح قاع البحر على جانبي مسار السفينة وبصورة مستمرة. ترسم هذه المسوحات على مخطط يبين طبيعة سطح القاع ويضع مؤشرات حول الأجسام الغارقة ذات الأهمية. يظهر في الشكل 23-8 هيكل السونار المشابه لهيكل الطوربيد وهو مقطور خلف سفينة بحبل شبيه بالحبل السري.

تُمسح محاولات الطاقة ضمن الهيكل بزوايا قائمة على المسار الذي يتبعه السونار والسفينة القاطرة له. ثم تعرض إشارات محولة الطاقة على مراقب (Monitor) أو تطبع على ورق بياني. لقد طورت سونارات الرؤية الجانبية (Side-Looking Sonars - SLS) علم المساحة ورسم خرائط قيعان البحر، وأثبتت جدواها في عمليات التنقيب عن



شكل 23 - 8: سونار الرؤية الجانبية SLS

النفط وكذلك في انتشار الغواصات الغارقة وسفن الكنوز. بالإضافة إلى ذلك توفر الأصداء المرسومة بيانات مفيدة في رسم الخرائط الطبوغرافية لقطاعات واسعة من قاع المحيط.

### السونار المغموس

إن السونار المغموس أو سونار الغمس (Dipping Sonar) هو نظام سونار يتضمن وجود شاشة عرض، وجهاز تحكم، ومرسلة، وجزء المستقبل داخل هليكوبتر ASW. إذ يستقر محول الطاقة داخل حاوية انسيابية يتصل بها كبل رفع كهروإلكتروني. تُدلي رافعة (ونش) محول الطاقة إلى البحر تحت طائرة هليكوبتر محومة على ارتفاع قليل وبسرعة قليلة خلال عمليات التفتيش والبحث، وترفعه إلى متنها عند انتهاء المهمة. يزود هيكل محول الطاقة الانسيابي بزعانف لكي يقطر متزاناً خلف الهليكوبتر. كما أنه بالإمكان تغطيس الحاوية إلى أعماق مختلفة لتمكين الطاقم من تحسين استماعهم لرجع الصدى ومن ثم تحديد موقع الغواصة الغارقة بدقة. يُقطر محول الطاقة عادة لمسافات طويلة في الموقع المخمن للغواصة الذي حدد مسبقاً بواسطة مصفوفة الطافي الصوتي (Sonobuoy) الذي يتم إسقاطه من طائرات ASW.



إن الطافي الصوتي (Sonobuoy) هو طوق طافٍ يحتوي على هيدروفون للاستماع إلى ضوضاء الغواصة، ومرسلة لإرسال هذه الأصوات إلى طائرة (ASW). يُرمى الطافي الصوتي بأعداد كبيرة عادة وبنمط يُحوط المنطقة التي يعتقد أن الغواصة مستقرة فيها. ويمكن تحريك السونار المغموس بصورة دقيقة وسريعة أكثر من السونارات على سطح السفينة. ما إن يقفل السونار المغموس على هدفه حتى يصبح من الصعب على الغواصة المُطاردة أن تهرب أو تفلت، ثم تأتي سفن (ASW) لإحكام الحصار والتعامل معها.

## المواصلات تحت المائية

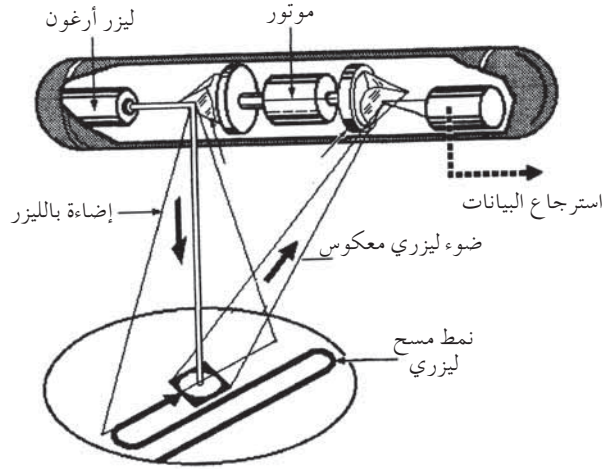
إن هذا الجهاز (Underwater Communicator) هي في الحقيقة مرسلة هاتفية صوتية (Acoustic Megaphone Transmitter - AMT) لإرسال صوت أو إشارة مشفرة خلال الماء من سفينة إلى غطاسين أو غواصات غارقة. والجهاز مفيد لإعطاء توجيهات أو تحذيرات للغطاسين أو الأشخاص المحتجزين تحت الماء. يستند عمل الجهاز إلى نواقل طاقة إلكتروضعفية تُضمّن بواسطة مولدات مشفرة (Code Generators) أو صوت بشري.

## المجيبات (ترانسبوندرات) الصوتية

إن هذه الترانسبوندرات السمعية (Acoustic Transponders) هي بيكونات صوتية تتفعل لدى استقبالها رسائل استجوابية مُشَفَّرة، وترزم داراتها الإلكترونية عادة في وعاء ضغط لا يدخله الماء، ويتحمل ضغط الماء على عمق مئات الأقدام تحت سطح البحر. يتفعل الجهاز بواسطة إشارات تعريف مُشَفَّرة عندما يستجوب بواسطة ناقل طاقة صوتي. وناقل الطاقة هذا مماثل لناقل طاقة RF، مفيد في تنظيم طبقات موقعه على قاع البحر أو بالقرب منها. في التطبيقات النمطية تُرسى (Anchored) ثلاث مراسٍ أو أكثر بنمط خاص حول الجسم الغارق لكي تتمكن سفينة الإنقاذ أو الأبحاث من العودة إلى الموقع بعد مغادرته. وناقلات الطاقة هذه مفيدة في تثبيت الموقع الدقيق للسفن الغارقة، وحقول النفط والغاز تحت سطح البحر، وكذلك مواقع الآثار القديمة. توفر القدرة الكهربائية لهذه الترانسبوندرات من خلال استجابتها للشفرة الاستجوابية فقط وبإمكانها البقاء بحالة الجهوزية الاحتياطية (Stand By) لسنوات طويلة.

## نظم الليزر تحت المائية

يحتوي نظام المسح الليزري التحت مائي (Underwater Laser System) المبين في الشكل 23-9، على ليزر - أرغون ومرايا دواره بموتورات (Motor-Driven Mirrors)، ودارة ضوء - محول رقمي (Light-to-Digital Convertor Circuitry) مركبة في حاوية محكمة الغلق بشكل طوربيد يتم قطرها خلف السفينة. ويقوم الشعاع الليزري بمسح قاع البحر بمواقع مراقبة، ويعود ضوء الليزر المنعكس إلى الحاوية ليتحول إلى إشارات نمط خطوط المسح (Raster Scan) يتم عرضها على شاشة CRT أو تتحول إلى صور ثابتة. يُوفر هذا النظام معلومات قيمة لمهندسي البحار، ويستخدم في عمليات الإنقاذ وانتشال الآثار، وكذلك في الاستطلاع العسكري، ويمكن أن يوفر صوراً لأجسام مستقرة على القاع أكثر وضوحاً من صور سونار الرؤية الجانبية.



شكل 23 - 9: نظام الليزر التحت مائي

## نظم الرؤية الليلية العسكرية

تساعد هذه الأنظمة (Military Night-Vision Systems) على مشاهدة الأجسام والمناظر ليلاً دون الحاجة إلى استخدام الإضاءة التي تكشف موقع الجندي وتعرضه للهجوم. تعتمد هذه الأنظمة على ما يسمى بمكثف الصورة (Image-Intensifier) وصمامات تحويل الصورة (Image Converter Tubes). وتسمى صمامات مكثف الصورة بصمامات مضاعف الضوء للرؤية الليلية (Night Vision Light Multiplier)

(Tubes). وهي وسيلة تجعل الرؤية ممكنة ليلاً باستخدام مصادر ضوئية طبيعية كالقمر والنجوم أو حتى من انعكاسات الغيوم. وعلى النقيض من ذلك تحتاج صمامات تحويل الصورة، إلى إضاءة الجسم بواسطة الأشعة تحت الحمراء IR غير المرئية، أو من الليزر، فهذه الأنظمة تحول الإضاءة من IR إلى مشاهد مرئية ليلاً.

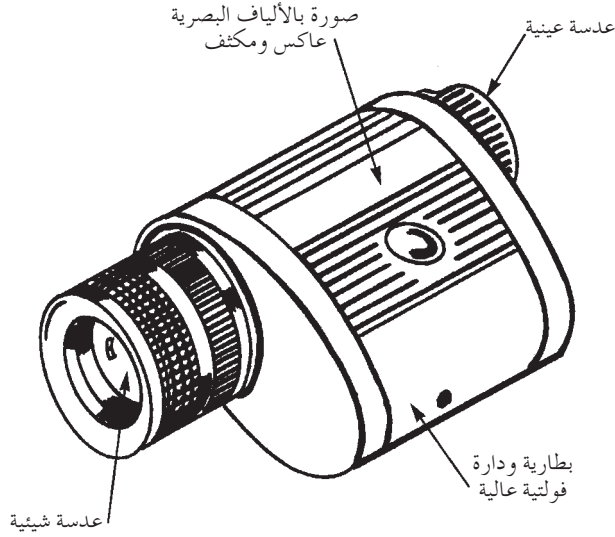
من ناحية أخرى تعتمد أنظمة الرؤية الليلية السلبية (Passive Night-Vision) على صمامات مكثف الصورة ذات الأهمية الخاصة للجنود في دورياتهم الليلية أو لطواقم الطائرات الذين يحطون بطائراتهم في مناطق معتمة. تعتمد أنظمة الرؤية الليلية الفعالة على صمام تحويل الصورة والإضاءة بـ IR ما يسمح للجندي بمشاهدة هدفه قبل استمكانه، وهو في ظلام دامس.

بإمكان الصمام تحويل المشهد المضاء بالأشعة تحت الحمراء إلى مشهد مرئي وساطع إلى درجة مناسبة للتصويب والاستمکان. تُركَّب هذه الأنظمة عادة على طائرات قاذفة للصواريخ وعلى القنابل الذكية، وفي الدبابات وغيرها من المنصات العسكرية.

إن أية منظومة رؤية تحتاج إلى إضاءة بالـ IR خلال العمليات العسكرية يجب أن تُستخدم بحذر وحرص وذلك لمنع كشفها من قبل العدو المستخدم لنواظير الرؤية الليلية (Night-Vision Scope). كذلك تستخدم أنظمة الرؤية الليلية الفعالة نمطياً خلال الهجمات المفاجئة حيث تبطل شراسة الهجمات الحاجة إلى الإخفاء والستر.

### نواظير الرؤية الليلية أحادية العين

هي نواظير رؤية ليلية (Night-Vision Scopes) سلبية وأحادية العين، تعتمد على صمام تكثيف الصورة. يشتمل النوع التجاري من هذه النواظير، المبين في الشكل 10-23، على صمام مكثف للصورة (الشكل 10-23)، ويستقر الصمام في حاوية تحتوي على عدسة شيئية (Objective) لتكبير الصورة وعدسة عينية (Ocular) لتبئير الصورة. ويشغل الجزء الأسفل من الحاوية مصدر فولتية عالية، ودارة مضاعف للفولتية (Voltage Multiplier Circuit)، وبطاريات. ولا يزيد وزن الجهاز بكامله عن 454g وعليه سهل حمله بيد واحدة.



الشكل 23-10: ناظور الرؤية الليلية

يشتغل ناظور الرؤية الليلية أحادي العين ليلاً عندما يكون الضوء الطبيعي من مصادر مثل القمر، والغيوم، وانعكاسات الغيوم، قليلاً جداً، وبالإمكان تكبير الضوء المتاح 30,000 مرة. يستعمل هذا الجهاز نمطياً في الاستكشاف الليلي، والدوريات، علماً بأن هنالك أنواعاً تتركب على بنادق القناصة، والمدافع الرشاشة، وغيرها من الأسلحة الخفيفة. يسمى هذا الناظور أيضاً بالناظور الليلي (Nightscope)، وتلسكوب الرؤية الليلية (Night-Vision Telescope)، وناظور القناص (Sniperscope) والناظور المتلصص (Snooperscope)، وناظور ضوء النجوم (Starlight Scope). انظر «صمامات تكثيف الصورة» في الفصل 12، الموسوم «مكونات الإلكترونيات البصرية والاتصالات».

### نواظير الرؤية الليلية ثنائية العين

تسمى أيضاً نظارات الرؤية الليلية (Night-Vision Goggles) وهي زوج من نواظير الرؤية الليلية أحادية العين المكثفة مع البصريات الضرورية ومجهز القدرة، مرتبين بطريقة تمكن من الحصول على رؤية بعمق أفضل. يتماثل كل من ناظوري الرؤية مع الآخر، ومع ناظور الرؤية الليلية أحادي العين، ولكن مع الاشتراك بالتجهيز

الكهربائي. أما نظارات الرؤية الليلية المثبتة على خوذة الجندي فهي مصممة لتجعل من قيادة الطائرة (الهليكوبتر خصوصاً)، أو قيادة المركبات ليلاً أكثر أماناً، لاسيما في مناطق الاشتباك المعتمّة، فهي تترك أيدي الطيارين أو سائقي السيارات حرة للقيام بمهام أخرى.

إن بعض أنظمة الرؤية الليلية حساس لكل أنواع الأشعة ابتداءً من الأشعة المرئية 350 nm وحتى القريبة من IR (900 nm). ولكي تكون الاستجابة الناتجة (Output Response) لنظارات الرؤية الليلية ملائمة في الطائرات يجب اختيارها لتكون غير حساسة للأزرق والأخضر، وتستجيب للضوء من الأحمر المرئي (600 nm) القريب من IR (900 nm).

تسمى نظارات الرؤية الليلية الجويّة (ANVIS) أو (Airborne Night-Vision Imaging System). انظر «الصمامات المكثفة للصورة» في الفصل 12. «مكونات الإلكترونيات البصرية والاتصالات».

## نظام تعيين الموقع الجغرافي العالمي

هو نظام ملاحي راديوي يعتمد على السواتل، ويستخدم التثليث السلبي (Passive Triangulation) لتحديد موقع مستقبلات على الأرض، أو البحر، أو الجوّ بدقة قياساً على أنظمة الملاحة الراديوية الأخرى المتاحة. يسمى النظام رسمياً (Navstar Global Positioning Systems) لأنه يتعامل مع سواتل (Navstar).

يستحصل من المستقبلات السلبيّة الموقع الدقيق ثلاثي الأبعاد، والسرعة والزمن. ولقد قبلت أنظمة GPS للاستخدام العسكري والمدني، وتستخدم الخدمات العسكرية مستقبلات GPS في الطائرات، والسفن، والمركبات الأرضية، ويحمل المشاة من الجنود المستقبلات اليدوية بأيديهم.

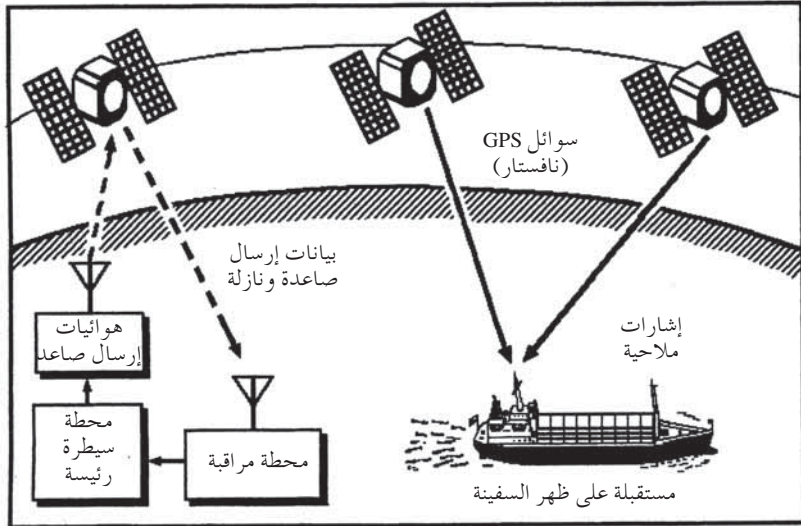
لقد طور نظام تعيين الموقع الجغرافي العالمي (Global Positioning System - GPS) من قبل وزارة الدفاع الأميركية لتزويد السفن والطائرات العسكرية بطريقة أكثر دقة لتحديد الموقع، في أي مكان على سطح الأرض، من نظام التوجيه العطالي (Inertial Guidance System). كذلك، كان القصد من تطويره الاستمکان الدقيق للمدن

والمنشآت العسكرية أثناء الحرب. ولا تزال السواتل وأجهزة الإسناد الأرضي محافظة على سرية أداؤها من قبل وزارة الدفاع الأميركية.

تُرسل السواتل صنفين من الإشارات: خدمة التموقع الدقيق (Precise Positioning Service-PPS) للاستخدام العسكري المفوض، وخدمة التموقع القياسي (Standard Positioning Service-SPC) أو GPS-C وهي إشارة متاحة مجاناً لأي شخص، في أي مكان، لديه مستلمة (جهاز استقبال) تجارية.

تبلغ دقة الموقع الأفقي في PPS حوالي 50 ft (15 m) ولكن هذا البعد لإشارات GPS-C غير المعدلة يبلغ حوالي 300 ft (90 m). ترسل إشارات GPS في هيئة دخول متعدد لطيف انتشار مُشَفَّر (Access Format Code Division Multiple) أو (CDMA). إلا أن إشارة PPS تنتشر فوق الطيف وبصورة أعرض بمقدار 10 مرات من إشارة GPS-C (20 MHz مقابل 2 MHz) لجعلها عصية على التشويش (Jamming).

يحتوي نظام GPS على 24 ساتل نافستار وبضمنها 3 سواتل احتياط. لكل ساتل مدار يدوره في 12-h وأربعة سواتل في 6 مستويات مدارية مائلة بزاوية 55°، وجميعها على ارتفاع 10900 mi (15,250 km). إن مكونات نظام GPS موضحة في شكل 11-23.



الشكل 11-23: مخطط عمل نظام تحديد الموقع الجغرافي GPS

يزن كل ساتل من سواتل نافستار حوالي طن (910 kg) وهو مركب من 65000 قطعة. وتولد ألواح المصفوفة الشمسية (Solar-Array Panels) على جانبي الساتل 710 W من القدرة الكهربائية لتشغيل المرسلات على متن الساتل. ويجهز كل ساتل بأربع ساعات ذرية تكمل بعضها البعض: اثنتان من هذه الساعات من السيزيوم واثنتان من الروبيديوم. فإذا تعطلت إحدى هذه الساعات تشتغل الثانية لتحل محلها.

تثبت السواتل بمواقيت غاية في الدقة. ويتم البث بإشارات مشفرة وعلى تردددين 1.575 و 1.228 MHz وتشمل هذه الإشارات بيانات تعريفية عن مواقع السواتل وأخطاء التوقيت. وتنقل الموجات الراديوية قدماً واحداً (30 cm) في كل واحد من المليار من الثانية. وهذا يعني أن خطأ في التوقيت مقداره واحد بالمليار من الثانية يسبب خطأ في تقدير موقع مستقبل GPS مقداره قدماً واحداً. وللحصول على دقة تحديد موقع بحدود 50 ft (15 m) للأغراض العسكرية على مستوى العالم يجب أن يتزامن عمل ساعات الساتل لتقليل احتمال الخطأ إلى جزء من 13 مليار جزء من الثانية.

تتلقى السواتل محطة مراقبة أرضية رئيسة MCS وخمس محطات فرعية. وتقوم هذه المحطات أيضاً بحساب موقع كل ساتل في مداره، وإرسال هذه البيانات إلى الساتل من ثلاث محطات ربط (Uplink) وذلك لتصحيح الأخطاء وإعادة تزامن ساعاته.

يسمح التسلسل المُعد سلفاً لنبضات التوقيت من السواتل، والتي يمكن استقبالها في أي مكان على الأرض، للمستقبل بتحديد الوقت المضبوط والدقيق لحركتها (أي حركة المستقبل). وعندما تستلم المستقبل هذا التسلسل تسجل وقت وصول الإشارة وتقارنها بوقت إرسالها من الساتل. ثم يقاس الفرق بين هذين التوقيتين بالميكروثانية ( $\mu s$ )، ليقوم المعالج الميكروي بعدئذٍ بضرب زمن حركة الإشارة المقاس بسرعة الضوء (186.000 mi/s أو 300.000 km/s) وذلك للحصول على بُعد أول ساتل. ثم تكرر طريقة العمل هذه أربع مرات أو أكثر لحساب مواقع بقية السواتل الواقعة ضمن خط رؤية فوق الأفق باستخدام المثلثات.

هنالك ثمانية سواتل في الأقل تكون فوق الأفق الراديوي في الوقت عينه وضمن مدى كل مستقبل. يقوم المعالج الميكروي بعدئذٍ بإجراء حلول لمجموعة معادلات

وبشكل متزامن لتحديد موقع المستقبل الدقيق. تحدد دقة الموقع من خلال دقة قياس زمن انتقال الإشارات (Transit-Time) من السواتل إلى المستقبل. يمكن برمجة المعالج الميكروي أيضاً لحساب أمداء بقية المواقع على الأرض واتجاهاتها اعتماداً على معلومات الموقع (Location Information).

يمكن عرض المواقع (Positions) بثلاث إحداثيات متعامدة، مثل إحداثية الطول، والعرض والارتفاع. وإن ثلاث قياسات مدى ستحدد موقع المستقبل الحالي، ولكن هنالك حاجة في الواقع التجريبي إلى معلومات من ساتل رابع للتعويض عن أي خطأ في توقيت المستقبل. وتتوفر حالياً مستقبلات تجارية مجهزة بمذبذبات بلورة كوارتز (Quartz-Crystal Oscillators) التي تفقد أو تكسب ثانية واحدة في كل ثلاث سنوات تقريباً. وتحتوي المستقبلات قليلة الكلفة الحالية على 12 قناة منفصلة لاستقبال الإشارات من 12 ساتلاً بصورة متزامنة في الوقت عينه. والساعات الذرية الموجودة على كل ساتل هي 10,000 مرة أكثر استقراراً من مذبذبات بلورة الكوارتز الموجودة في المستقبلات، والتي توفر دقة مقدارها ثانية واحدة لكل 300,000 سنة.

لأجل العديد من الاستخدامات المدنية، ولاسيما لمالكي القوارب والطائرات الصغيرة فإن دقة قياس ضمن 300 ft (90 m) تبقى مناسبة. ولكن الحاجة إلى دقة أكثر ضرورية للسفن التجارية التي تمنخر عباب البحر في قنوات ضيقة. وكذلك بالنسبة للطائرات التجارية التي تستخدم وسائل الحط الآلي، بالإضافة إلى التوجيه الفعال للمركبات ضمن المدن.

ولتصحيح إشارات (GPS-C) للحصول على ثبت ملاحي أكثر دقة تمّ تطوير نظامين: نظام تحديد الموقع الجغرافي الدولي التفاضلي (Differential Global Positioning System) (DGPS) ونظام تنامي المساحات الواسعة (Wide Area Augmentation System) (WAAS). (لمزيد من المعلومات حول DGPS انظر ما جاء حوله في الفصل 24، «تكنولوجيا الإلكترونيات البحرية»).

## نظام تنامي المساحات الواسعة

هو نظام آخر لتحسين دقة ثبت المكان (Accuracy of Location Fixes) المستحصل



مبدئياً من GPS-C للطائرات التجارية. تصحح إشارات GPS-C في الوقت الحقيقي بواسطة إشارة تعويضية مولدة في محطة أرضية يتم إرسالها إلى الطائرة بواسطة ساتل تزامن أرضي (Geosynchronous Satellite). ويتوقع أن يبقى هذا النظام محدد الاستخدام بالطائرات التجارية التي تطير فوق الولايات المتحدة الأمريكية. ولكن عملية إدارة وتدبير الشبكة الحالية التي تشمل أكثر من 1000 بيكون راديوي ووسائل مساعدة راديوية، وأكثر من 100 رادار طويل المدى، من قبل مراقبين في السيطرة الجوية تبقى قيد الدراسة واتخاذ القرار. علماً بأن قسماً من هذه المنظومات أو كلها قد تبقى ضمن نظام تنامي المساحات الواسعة (Wide – Area Augmentation System).

لقد أنشأت FAA محطات مرجعية في عموم البلاد لغرض مقارنة مواقعها مع المواقع المحسوبة من قبل GPS وذلك لحساب الأخطاء في تحديد المواقع وإرسال هذه البيانات إلى محطتين مركبتين لتجميع وإذاعة النتائج إلى ساتلين في المدار الجيوتزامني (Geosynchronous Orbit). يقوم هذان الساتلان بعدئذٍ بإذاعة بيانات تصحيح الأخطاء إلى عموم الولايات المتحدة. وعند استلام إشاراتها من قبل الطائرات تستخدم لتصحيح أجهزة الـ GPS على متنها، لإعطائها معلومات أدق لتصحيح موقع الطائرة في الأبعاد الثلاثة.

يعتقد أن WAAS سيكون بمقدورها أن تحدد بدقة متناهية موقع مستقبل GPS-C في الطائرة إلى اقرب من 20 ft (6 m) في أي مكان من أجواء الولايات المتحدة، وبذلك ستندّر الطيارين في فترة لا تتجاوز 6 ثوانٍ بأية أعطال أو قصور في النظام، وهي فترة كافية لإلغاء محاولة التقرب أو الهبوط.

سيؤدي نظام WAAS مبدئياً نفس وظيفة PPGS عدا أن السواتل سترحل إشارات التصحيح للحصول على تغطية واسعة للطائرة وهي في الأجواء أفضل من البيكون الراديوي في قاعدة أرضية (DPGS). (اطلع على DPGS في الفصل 24، «تكنولوجيا إلكترونيات البحرية» Marine Electronic Technology).

## أجهزة تعيين المدى الليزرية

إن جهاز تعيين المدى الليزري (Laser Range Finders - LRF) هو نظام ليزري

عسكري لتحديد مدى الأهداف. وهو جهاز مماثل لرادار الموجة الميكروية إلا أنه يعتمد على موجة ضوئية، ويحدد مُعين المدى المسافة تماماً كالليزر الجيودايميتري (Laser Geodimeter) من خلال حساب فترة رجوع طاقة الليزر المنعكسة. يعمل مُعيّن المدى العسكري نمطياً ضمن مجال IR. وعلى العكس يعمل الجيودايميتري المدني بأسلوب الموجة المستمرة (CW) ضمن مجال الأحمر المرئي وقيس معين المدى الليزري زمن ارتحال نبضة IR مترابطة (Coherent Pulse) إلى الهدف وعودة جزء من طاقتها إلى المكشاف (Detector). وحيث إن الإرسال غير مرئي تستخدم مكاشيف خاصة لتبيان أن الجهاز يعمل.

تتلف مُعينات المدى الليزرية بالدخان، والضباب، والغبار ومعظمها يعمل ضمن نطاق موجي بين 3 و 5  $\mu\text{m}$  أو 8 إلى 14  $\mu\text{m}$ . يحدد تصميم مُعيّن المدى الليزري للاستخدامات العسكرية باعتماد العوامل الآتية:

- 1- خصائص الهدف (الأكبر هو الأفضل).
- 2- طول موجة مخرج (Output) الطول الموجي.
- 3- الظروف الجوّية.
- 4- المكشاف المستخدم.
- 5- محددات الحجم والوزن التي تفرضها المهمة.

تستخدم معينات المدى الحالية المحمولة ميدانياً وأنظمة التهديف ذات العلاقة ليزر النيوديميوم (Neodymium: YAG) أو (ND:YAG) وتتراوح ذروة هذا الليزر بين عدة مئات الكيلوواط و عدة ميغاواط (MW) للنبضة الواحدة، ويصل معدل تكرار النبضة إلى 100 pps قد يشمل النظام، بالإضافة إلى الليزر، بطارية، ومجهاز قدرة، ومرسلة، ومستقبل مدى، وعداد مدى (Range Counter) وسواك خلية جيبيية (Pockets Cell Driver)، ومكونة مقداح مصباح ومضي (Flash-Lamp Trigger Module). وتستخدم هذه الأنظمة إما مكشاف PIN سليكون أو دايمود ضوئي تيهوري (Avalanche Photodiode). يحتاج المكشاف التيهوري إلى قليل من طاقة النبضة لذروة المدى المعين تحت مختلف الظروف الجوّية.

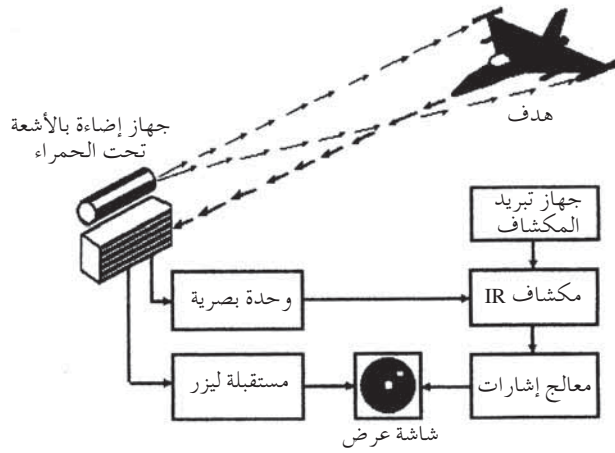
## التوجيه الليزري

هو تقنية نصف سلبية (Semipassive) لتوجيه أجسام طائرة، مجهزة بمجسات (Sensors) تستجيب لإضاءة الهدف بالليزر. إن هذا الشكل من التوجيه الليزري (Laser Guidance) يسمح بالتهديف الدقيق وتدمير الأهداف بالصواريخ والقنابل الذكية.

يشتمل نظام التوجيه الليزري الفعال على مميز هدف ليزري (Laser Target Designator) يضيء بشعاع ذلك الهدف. وعلى الصاروخ أن يبقى ضمن شعاع ال-IR لكي يبقى ضمن مجال استقبال طاقة الليزر المنعكسة حتى يصل إلى الهدف. ويظهر الشكل 12-23 مخططاً بسيطاً لنظام توجيه ليزري. تستخدم أنظمة التوجيه الليزري العسكرية ليزرات IR منبعثة (IR-Emitting Lasers) للتخفي لأن شعاعها غير مرئي للعين البشرية المجردة وبذلك لا يكشف مصدر الليزر للعدو. تتمكن الأسلحة المرسلة لتدمير الهدف المضاء بطاقة IR من الوصول إلى ذلك الهدف باستخدام إلكترونيات حساسة لطاقة الليزر، ومنظومات سيطرة طيران بشكل دائرة مغلقة أنشوية وذات تغذية راجعة (Closed-Loop Feedback Flight Control). فعندما، «تقفل» دارات تصوير الباحث عن IR في الصاروخ على الهدف المضاء تولد إشارات تحرك منظومات السيطرة على أجنحة الصاروخ وزعانفه لإبقائه ضمن مخروط الطاقة المنعكسة، فتكون قمة ذلك المخروط هي الهدف المطلوب تدميره.

قد يُحمل مُميز الهدف الليزري على الطائرة المهاجمة نفسها. كما أن الصاروخ الباحث عن الليزر أو القنبلة الذكية يمكن أن يكونا في طائرة أخرى منفصلة. (يكون مميز الليزر في بعض المهام القتالية أكثر تأثيراً إذا كان على الأرض).

إن أكثر الأهداف المرشحة للصواريخ الموجهة ب-IR هي البنايات ذات الأهمية التكتيكية أو الإستراتيجية كمقرات القيادة، ومصانع الأسلحة، أو محطات توليد الطاقة الكهربائية الموجودة في مواقع تتعين معالجتها بدقة لتقليل حجم الخسائر في المنشآت والمنازل المدنية وبالتالي الإصابات بالمدينين.



الشكل 23-12: نظام توجيه ليزري فعال

يُرَّكَّب كل من الليزر المحمول جواً ودارات الباحث الصاروخي على جمبليز (Gimbles) (أداة لإبقاء هذه الأجهزة في وضع معين دائماً) لكي يتمكن من استمکان الهدف وتقبليه في ثلاث اتجاهات عمودية متزامنة. لبعض أنظمة التوجيه الليزرية القدرة على تمييز عدد من الأهداف بأجهزة إضاءة (Illuminators) متعددة. ويتم التفريق بين الأهداف بواسطة ليزرات مضمنة ترددات أو نبضات بشفرات مختلفة. لمعظم أنظمة IR التوجيهية مكاشيف Detectors سليكونية داخل الصاروخ الباحث، لأنها حساسة لانبعاثات ليزر نيوديميوم: YAG ( $1.06 \mu\text{m}$ ) المستخدم بكثرة لإضاءة الهدف.

وهناك حاجة إلى مكاشيف طويلة الموجة كمضيئات (Illuminators) ليزرات  $\text{CO}_2$ .

من الأمثلة على الصواريخ المصممة خصيصاً للتوجيه بالشعاع الليزري صاروخ (جو - أرض) هيلفاير (Hellfire). ويمكن تحويل القنابل التقليدية إلى قنابل ذكية «Smart» إذا جهزت بنظام مركب على مقدمتها يحتوي على مجسات توجيه ليزرية وزعانف سيطرة طيرانية.

ومن أنظمة مكاشيف IR الفعالة في الجيش الأميركي وحدة FLIR (أو وحدة IR للنظر إلى أمام IR Forward-Looking). وتشمل هذه الوحدة مرسل ليزرية مستقلة مؤسّسة على صمام محول الصورة (Image Converter Tube).

تتمكن (FLIR) من كشف، وتشخيص، وتحديد مدى واتجاه الهدف من خلال تحسس أشعته. تحتوي (FLIR) أيضاً على مصفوفة مكشاف منفصلة تقوم بمسح الجوّ باحثة عن أجسام طائرة ثم تولد إشارات فيديو عندما تعثر على أحدها. عندئذٍ يقوم معالج إشارات بتضخيم هذه الإشارات وإرسال معلومات مشفرة إلى شاشة العرض. وعلى المكشاف المصنوع من مادة الجرمانيوم المعالج بالزئبق (Mercury-Doped Germanium- Ge: Hg)، أن يُبرّد إلى درجة 30K ليكون في قمة أدائه. وأخيراً يتم عرض الإشارات الراجعة بعد مسحها على عارضة (شاشة) فيديو.

## الجايروسكوب الليزري

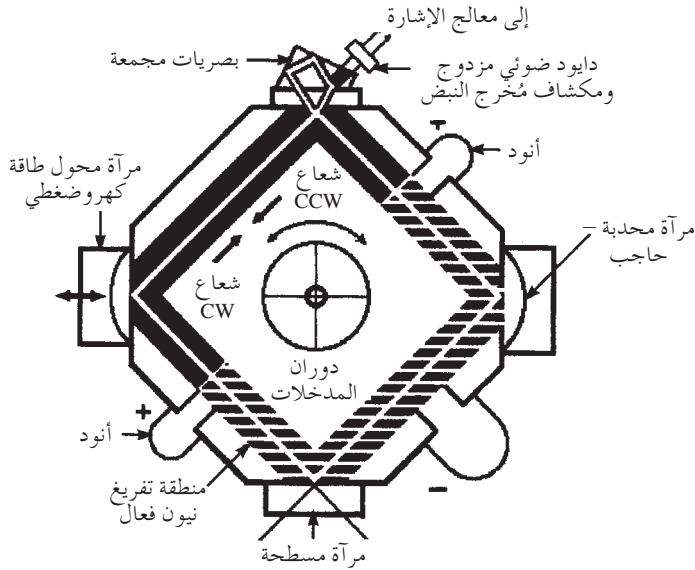
إن الجايروسكوب الليزري (Laser Gyroscope)، كما يظهر في الشكل التخطيطي المبسط 23-13 هو مكونة مجمعة من ليزرات مرتبة في دائرة لكي تتحسس معدل الدوران حول محور معين. والمسافة بين الكاثود والأنود هي المنطقة الفعالة حيث يوفر تفريغ الفولتية (Voltage Discharge) وتكوين ذرات نيون ليزرية. يتحد شعاعا ليزر متعاكسان لتكوين حافات تداخل (Interference Frings). ويتم الحصول على معدل التفاف شحنة عندما يُجبر شعاع ليزري من نفس طول الموجة على أن يتحرك باتجاه معاكس في تجويف شبيه بالحلقة.

يعتمد الاختلاف في الترددات بين الشعاعين على معدل دوران حاضن الجايروسكوب (Gyroscope Mount). كما يعتمد تذبذب كل ليزر بتردد معين على طول مساره الواضح. ويبدو شعاع الليزر في أحد الاتجاهات ذا طول مسار أقصر، فيما يبدو في اتجاهات أخرى ذا مسار أطول. إن الاختلاف في الترددات بين الشعاعين هو دالة معدل دوران الحلقة حول المحور الطبيعي للحلقة. وهذا الاختلاف في التردد يتم تحسسه وقراءته، كإشارة معدل دوران (Rate - Turn Signal). ويتم الحصول على معلومات خاصة بالموقع من خلال مكاملة معدل الإشارة المخرجة (Rate Output Signal).

هنالك نوعان عن التكوين البنيوي (Configratioin) للجايروسكوبات اللايزرية هما:

1- جايروسكوبات الحلقة الفعالة (Active Ring)، ومنها يتم توليد شعاعي الليزر داخل فجوة أو حلقة مليئة بغازي الهيليوم والنيون (He: Ne).

2- جايروسكوبات الحلقة السلبية (Passive Ring). وتكون الليزر فيها خارج الحلقة، ويوجه شعاعا الليزر داخل الحلقة المصنوعة من موصلات ألياف بصرية.



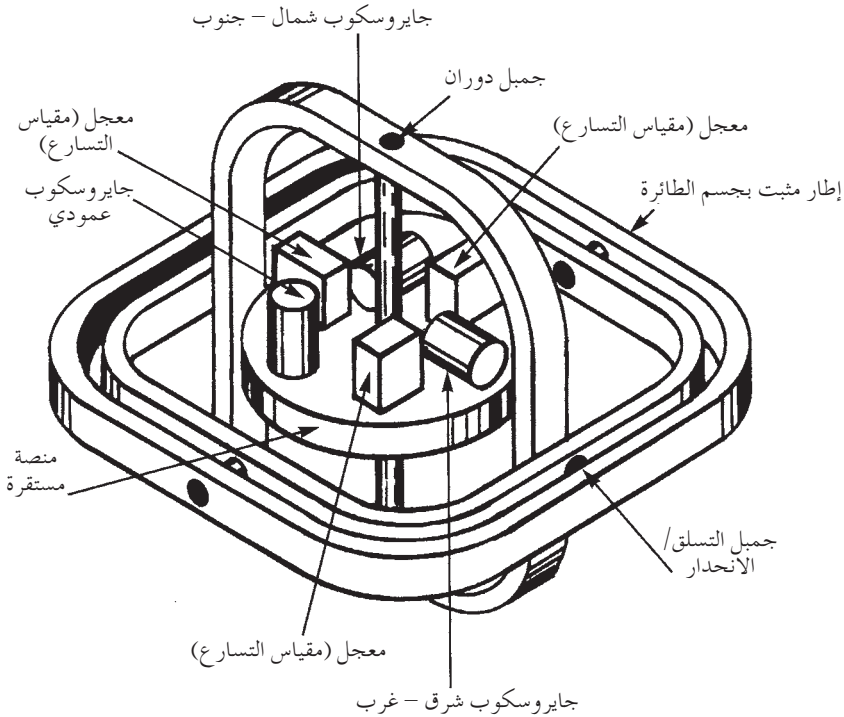
الشكل 23-13: شكل تخطيطي لجايروسكوب ليزري

لقد تبين أن جايروسكوبات حلقة الليزر تعاني من معدلات انجراف (Drift Rates) بحدود 0.005 درجة في الساعة، وأن أداءها يشبه إلى حد ما الجايروسكوبات الميكانيكية ذات النمط الملاحي (Nav Grade). أن الجايروسكوبات الميكانيكية تنتج مخرجاً (Output) على شكل إزاحة زاوية (Angular Displacement) وليس إشارة معدل دوران. وقد طُوّر مؤخراً جايروسكوب حلقة ليزرية من مواد حالة صلبة (Solid State Ring Laser Gyros) تستخدم حقن ليزرية من زرنيخيد الغاليوم (Gallium - Arsenide).

## نظم التوجيه العطالية أو القصورية

هو نظام (Inertial Guidance Systems) ملاحي قائم بذاته للطائرات، والسفن،

والغواصات مؤسس على مخرج مستمر لمعجلات (Accelerometers) مركبة محل منصة متوازنة جايروسكوبياً. يتم في بداية الرحلة إدخال إحداثيات دقيقة والتوقيت المحلي إلى كمبيوتر النظام. عندئذٍ يؤخذ تسجيل الموقع أوتوماتيكياً من خلال قياس كمية التسارع (التعجيل) والاتجاه في ثلاثة اتجاهات متعامدة. ويقوم الكمبيوتر بحساب السرعة في لحظة ما ثم المسافة التي تتحركها سيرورة تكامل (Intergration) للانحرافات عن الإحداثيات المرجعية (Reference Coordinates). وكما هو مبين في الشكل 23-14، تحتوي منصة الجميل المستقرة ثلاثة جايروسكوبات مع محور عمودي مشترك وثلاثة معجلات تتحسس التسارع على امتداد محاور متعامدة مشتركة. وحيثما هو محتمل فإن تعديلات منتصف الطريق (Midcourse Corrections) للموقع المتوقع يمكن إجراؤها أوتوماتيكياً من خلال القيام بملاحظات ملاحظة نجومية (Celestial Navigation Stars).



شكل 23-14 : نظام التوجيه العطالي





## الفصل الرابع والعشرون

### تكنولوجيا الإلكترونيات البحرية

#### المحتويات

• لوران C (Loran C)	• نظرة شاملة
• مستقبلات نظام تحديد الموقع الجغرافي العالمي (Global Positioning System) (GPS) Receivers	• مسابير الأعماق (Depth Sounders)
• البيكونات الراديوية المحددة للموقع الاضطرارية (Emergency Position- Indicating) (Radio Beacons – EPIRBs)	• لواقط (أو محدّدات موقع) الأسماك (Fish Finders)
• محدّدات (معيّنات) الاتجاه الراديوية (Radio Direction Finders – RDFs)	• رادارات الطائرات الصغيرة (Small Craft Radars)
	• رسامات المخططات الإلكترونية (Electronic Chart Plotters)

#### نظرة شاملة

كانت أول الإلكترونيات التي استخدمت على ظهر البواخر التجارية للاتصالات الاعتيادية واستدعاء النجدة في الكوارث عبارة عن مرسلات ومستقبلات راديوية

(Radio Transmitters and Receivers). وتُستدعى النجدة عادة في حالات الحريق والتصادم، والغرق، أو بوجود حالات مرضية خطيرة، أو جرحى على متن القطعة البحرية. ثم جاءت بعد هذه الإلكترونيات مُعَيَّنتات الاتجاه الراديوية كوسائل ملاحية. ولكن، وبعد الحرب العالمية الثانية أضيفت أنماط تجارية إلى الرادار العسكري وأجهزة لوران لتُعين في الملاحة الليلية الدقيقة وكذلك في الأجواء العاصفة غير الرحيمة، فتحسّن بذلك السلامة والأمانة في البحر.

واستفادت صناعة صيد الأسماك وقطعها البحرية من مسابير الأعماق التجارية ومن مشتقات جهاز السونار المسمّى «لاقط الأسماك»، وذلك لزيادة كفاءة الصيد وحجمه من جهة، وجعل الوصول إلى منطقة الصيد والرجوع منها آمناً، استرشاداً بمعلومات مستحصلة من الرادار واللوران، من جهة أخرى.

ولقد أخذت عملية تطوير دارات الحالة الصلبة والدارات المتكاملة مأخذها في اختزال وزن، وحجم، وكلفة هذه الإلكترونيات البحرية وذلك لجعلها بأسعار مناسبة ومتاحة للاستخدام في السفن التجارية وكذلك لمالكي اليخوت الخاصة. ومهدت عملية تصغير إلكترونيات ظهر السفينة (Shipboard Electronics)، التي كانت تحتل مساحات وحجوماً كبيرة وتستهلك قدرة كهربائية عالية، وتحويلها إلى حاويات صغيرة أو وحدات يدوية منقولة، لثورة في صناعة الإلكترونيات البحرية التجارية وعلى مستوى المستهلك. وكان من أوائل الأجهزة الترانزيستورية المُصغّرة المرسلات المستقبلات (Transceivers) نوع UHF و VHF، وتبعها سابرات الأعماق، والرادارات ومستقبلات لورين، ومحددات الاتجاه الراديوية. وقادت الرغبة في اختزال استهلاك القدرة الكهربائية إلى اختراعات رائدة مثل شاشات منمّط خطوط المسح الفيديوي، ولاقط الأسماك، ورواسم المخططات الإلكترونية. ولوران C اليدوي المُدار بالبطارية، بالإضافة إلى مستقبلات أجهزة تعيين الموقع الجغرافي العالمية GPS .

ومن أحدث منتجات الإلكترونيات البحرية أنظمة رواسم المخططات الإلكترونية التي تُكامل البيانات المستحصلة من مستقبلات الرادار وال GPS وتضعها على مخططات ملاحية محلّية، ومُدخلة بشكل كاسيت (Cartridge). وهناك أيضاً

CD-ROMs متاحة لعرض هذه المخططات لكافة المناطق الساحلية في عموم الولايات المتحدة واستقبالها على كمبيوترات يديوية محمولة. وتسمح ناقلة مشتركة أو معبر قياسي (Standardized Bus Connection) لمستقبله GPS بإدخال البيانات إلى مؤشّر متحرّك يحدّد موقع الباخرة على مخططات مولدة على CD-ROM .

ومن المخترعات الأخرى المؤسسة على الإلكترونيات المُصغّرة بيكونات تحديد الموقع الراديوية الطوارئية (EPIRBs) المصممة للاستخدام فيما وراء مدى المرسلّة المستقبلة VHF .

بإمكان EPIRBs إرسال نداءات استغاثة إلى الأقمار الصناعية في مداراتها حول الأرض فتحدّد تلك الأقمار موقع السفينة المستغيثة وتوجهها إلى أقرب محطة إنقاذ جوية أو بحرية.

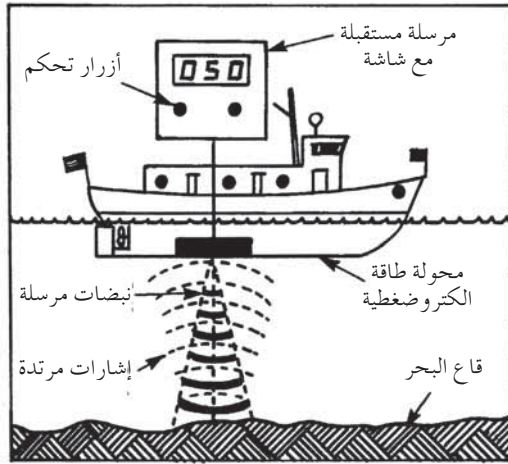
أما الاستقبال والبث (الإرسال) الراديوي فقد نوقش في الفصل 18، الموسوم «المرسلات والمستقبلات الراديوية». ونوقشت مبادئ الرادار، والسونار وال GPS في الفصل 23، الموسوم بأنظمة الإلكترونيات العسكرية والخاصة بالطيران والفضاء».

## مسابير الأعماق

إن مسبار العمق (Depth Sounder) جهاز إلكتروني للأغراض البحرية بإمكانه تحديد عمق الماء تحت جوّو (Keel) السفينة (وهو رافدة لشقّ الماء في مقدّم السفينة) من خلال قياس الزمن المستغرق للطاقة الصوتية لكي تنطلق من مُحوّلة الطاقة (Transducer) وترتدّ من القاع لتعود إلى المحوّلة مرّة أخرى. ويبين الشكل 1-24 مبادئ عمل المسبار.

إن وظيفة المسبار الأساسية قياس المسافة، إلا أن وجود أسماك وغيرها من الأجسام تحت الماء يؤثر على قراءة العمق. وتؤسّس وظيفة مسابير العمق والسونار عادة على نفس المبادئ، لذا تتشابه مكّوناتها هي أيضاً. ومن المكوّنات الأساسية لمسبار الأعماق رأس التحكم العارض (Display/Control Head) ومحوّلة الطاقة (Transducer). يحتوي رأس التحكم العارض على شاشة رقمية مع مرسلّة - مستقبلّة

في نفس الحاوية وتوصل الحاوية بالمحولة بواسطة كبل متحد المحور (Coaxial Cable)، فتعمل المحوِّلة كهوائي فهي بشكل قرص صلد من السيراميك الكهروضغطي (Piezoelectric) المعرض للماء مباشرة. تتردّد المحوِّلة في مدى فوتي (فوق صوتي) بحدود 200 kHz. وتنتج الطاقة الفولتية رأسياً بشكل حزمة ضيقة باتجاه القعر. ويقدم النبضة المخرجة (Output Pulse) عداد في رأس التحكم/ العارض فتستقبل المحولة إشارات صدى ضعيفة توقف عملية العد التنازلي. وتعالج الإشارات الراجعة لتزويدنا بقراءة رقمية (Digital Readout).



شكل 1-24 عمل مسبار الأعماق

يتم ترجمتها بواسطة الدارات الإلكترونية إلى قراءة للعمق بالأقدام، أو الأمتار أو القامات (Fathoms). ويمتصّ الماء الترددات العالية بسرعة أكثر من الترددات المنخفضة. لذلك، كانت محوِّلة طاقة بـ 50 kHz أكثر فاعلية في المياه التي يزيد عمقها عن 400 قدم (120 m)، ولكن 200 kHz توفر قوة استبانة (Resolution) أفضل.

بإمكان الحزمة الصوتية الضيقة أن توفر قراءة عمق دقيقة إذا ما بقيت السفينة المضيفة ضمن عشر درجات ( $\pm 10^\circ$ ) من السم. إن الوقت اللازم لانتقال الإشارة من المحولة إلى قعر البحر هو حاصل ضرب عمق الماء (بالأقدام) بسرعة الصوت في الماء (حوالي 4800 ft/s أو 1460 m/s). وعلى عمق 100 ft (30 m) تقطع النبضة رحلة

كاملة من المحوِّلة وإليها في 1/25 من الثانية. ومن المعروف أن سطوح قاع المحيط والبحيرات أكثر خشونة من أن يقال عنها ناعمة. لذلك، يتشتت الكثير من الإشارات المرتدة ويرجع القليل منها فقط إلى المحوِّلة.

يعد مسبار الأعماق من وسائل الملاحة المفيدة، لاسيما خلال الإبحار الليلي أو أثناء الضباب عندما لا تكون المعالم حول السفينة واضحة. فإذا عرف القبطان موقع السفينة التقريبي وحالة المد، يصبح بإمكانه الحصول على إحدائيات موثوق بها من خلال مقارنة قراءات العمق مع القيم المثبتة على الخرائط الملاحية (Nautical Charts) لتلك المنطقة. ويمزج بعض سايرت العمق متعددة الأغراض بين قياس العمق وتعيين مواضع الأسماك وكذلك رسم المسلك الذي تأخذه السفينة ويتم عرض صورة لقاع البحر مع معلومات وبيانات تخصه على شاشة LCD بالإضافة إلى بث رموز على جانب من الشاشة تبين مرور أسراب السمك تحت السفينة، ويُعرض على الجانب الآخر تزامناً مخطط رقمي الإنتاج مستحصل من مُرسلة GPS يبين موقع السفينة، بالإضافة إلى مدى واتجاه المحطات على الطريق والزمن اللازم للوصول إليها بالسرعة الراهنة للسفينة. وتُسمى مسابير العمق أيضاً محدّدات العمق (Depth Finders) أو عدّاد القامات (Fathometer).

## لواقط (أو محدّدات موقع) الأسماك

يتميز هذا النوع من الأجهزة (Fishfinders) عن رديفة مسبار الأعماق بوظيفته المختصة بكشف مواقع مجاميع الأسماك. ويتضمن الجهاز وحدة تحكّم/ عرض مع شاشة عرض بيانية (Graphic Display)، ومرسلة مستقبلية مرّكبة نمطياً في حاوية واحدة ومرتبطة مع المحوِّلة بواسطة كبل متحد المحور. ويتم العرض عبر شاشة LCD أو مراقب CRT الذي يوفر سيماء تخطيطياً لقاع المحيط تحت السفينة، كما يوفر رموزاً على الشاشة تحدد مجاميع محتملة للأسماك بالإضافة إلى نباتات القاع وطبيعة تراكيبه. ويحتوي لاقط الأسماك الحديث على معالج ميكروي للتحكم في العرض. وبإمكان أنواع أخرى من لواقط الأسماك توفير صور ثلاثية الأبعاد لقاع البحر من خلال تجزئة حزمة محوِّلة الطاقة إلى عدة أجزاء.

يمكن تثبيت محوِّلات طاقة ماسحة وقابلة للتوجيه (Steerable) في بعض النماذج

لكي تعين القاع شاقولياً أو تتحرك إلى الجوانب أو إلى الأمام والخلف فتكون أنظمة سونار حقيقية. ولبعض لواقط الأسماك المتطورة مجسات (Sensors) لقياس درجة حرارة الماء، كما أن ارتباطات الكبل مع بقية الأجهزة تزود الطاقم براءة عن سرعة السفينة وموقعها. وتزود لاقطات الأسماك التجارية والعالمية بطابعات لطبع المعروف على ورق مستمر لأغراض الدراسة أو التسجيل.

## رادارات الطائرات الصغيرة

أصبح متاحاً، وبكلفة ممكنة، شراء أنظمة رادار للسفن والقوارب الصغيرة وللطائرات الخفيفة (Small Craft Radars)، توفر أوجهاً خدماتية متعددة كالرادارات الكبيرة الموجودة على ظهر السفن التجارية والطائرات الكبيرة. وقد تحقق ذلك بتطوير شاشات عرض LCD أحادية اللون مع راسم منمط لخطوط المسح ودارات الحالة الصلبة. ويبلغ المدى المفيد لهذه الرادارات حوالي 20 mi (32 km)، وهو مدى مناسب للقطع البحرية بطيئة الحركة. ولقد اختزل استهلاك القدرة الكهربائية إلى أقل من 30 W بالإضافة إلى الوزن. ولبعض رادارات المركبات الصغيرة ذات المدى الأطول شاشات CRT أحادية اللون مع راسم منمط لخطوط المسح ولكنه يستهلك قدرة كهربائية أكثر. ومع أن هذه العارضات لا توفر الدقة أو التبيان اللذين تتمتع بهما عارضات PPI CRT الأكبر، فلا تزال توفر معلومات ملاحية بدرجة من الدقة مقبولة في القوارب الصغيرة.

تعرض الرادارات المجهزة بشاشات LCD بتبيين مقدره  $240 \times 320$  Pixel على شاشة VIS حجم 7 in (18 cm) مركبة في حاوية بحجم كتاب مع لوحة تحكم موضوعة إلى جانبها، وتتضمن مؤشرات إمداد مختلفة وخطوط اتجاه إلكترونية (Bearing Lines). توفر نماذج أخرى عرضاً رقمياً لبيانات ملاحية مفتاحية مستحصلة بواسطة كبل من أجهزة أخرى موجودة على ظهر السفينة. ولعل الارتباط الأكثر شيوعاً هو بال GPS الذي يزود الرادار بالمعلومات الملاحية للإبحار إلى المحطة التالية. وبالإمكان إقحام قارئ مخططات أيضاً على بعض الرادارات لكي يقوم بعرض صور بكبسة زر. وتبلغ أقطار القبة اللدائنية لحفظ هوائي الرادار (Radomes) في هذه الأنظمة 12 in إلى 18 in (30 cm إلى 46 cm) ولا يزيد وزنها عن 10 lb إلى 12 lb (4.5 kg إلى 5.4 kg) وتشتمل المواصفات النمطية لهذه الرادارات على ما يلي:

- أقصى مدى من 16 mi إلى (26 km - 52 km) 36 mi.
- خرج مُشعّ 2 W إلى 4 kW.
- عرض الشعاع العمودي 25° إلى 30°.
- عرض الشعاع الأفقي 4° إلى 7°.
- استهلاك القدرة 2 A إلى 3 A.
- دقة الاتجاه  $\pm 1^\circ$ .
- دقة المدى من 1° إلى 1.5° أو حوالي 20 m.

انظر أيضاً أنظمة الرادار في الفصل 23، «الأنظمة الإلكترونية العسكرية للفضاء والطيران».

## راسمات المخططات الإلكترونية

بإمكان هذا النوع من الراسمات (Electronic Chart Plotters) أن يعرض على شاشة LCD مضاءة الخلفية خارطة بحرية (Nautical Chart) بالأبيض والأسود. تُوضب الشاشة VIS وطولها 6 in (15 cm)، في حاوية بحجم كتاب الجيب يمكن تركيبها على مسند (Bracket) كروي المفصل. وبالإمكان إدخال كاسيتات ذاكرة، تحوي مخططات لمناطق ساحلية مختلفة حول العالم، في وحدة خاصة في الحاوية للتزوّد بمعلومات حول المياه المحلية. توفّر الخرائط معلومات حول خطوط الطول والعرض، وجبهات الأعماق، وسمات السواحل، كما توفّر القدرة على إرسال إشارات في عدة جهات (Omnidirectional Trackpad) تسمح للمستخدم بأن يحرك مؤشراً إلى أية جهة من الشاشة ليحصل على معلومات إضافية، أو لرسم المسار «السبيل» إلى المحطة.

يمكن تخطيط المسارات بتحريك وتوجيه منزلقة (Cursor) على سطح الخارطة ثم لمس مفتاح واحد لإدخال كلمة (Waypoints) (وهي المواقع التي يحددها إحدائي الطول والعرض فوق حوض المحيط) حيثما تختار. و بمجرد اختيارك (Waypoints) ثم توصيل خطوط المسار مع المحافظة على استمرار تحديث الموقع وفقاً لهذه المعطيات ستجد المسار الأدقّ مخططاً أو توماتيكياً أمامك على الشاشة.

من المعروف أنه بات بالإمكان تحديد الموقع باستخدام مرسله GPS موصولة بنظام المخطط أو من GPS خارجي أو مستقبل لوران. و بإمكان الكبل تجهيز قراءة عن العمق على الشاشة نفسها أو إرسال إشارة بالمخرجات إلى القبطان الآلي (Autopilot) ليقوم بالمهمة.

وبالإمكان إدخال أحداث أو رموز فيتم حساب المدى والاتجاه بين أي نقطتين يتم اختيارهما، بصورة أوتوماتيكية. وتسمح آلية التقريب (Zoom-in) والتباعد (Zoom-out) بالتحكم في قوة تكبير أي منطقة في مركز الشاشة لأخذ نظرة قريبة.

تسمح برمجيات الملاحة على CD-ROM لجهاز كمبيوتر شخصي يشتغل بالبطارية أن يعمل كشاشة عرض ملاحية متحركة. كذلك يمكن أن تُعرض نتائج لمخططات عقدية رسمية على شاشة الكمبيوتر الشخصي. ويمكن إدخال بيانات الموقع من مستقبل GPS خارجي ملائم أو لوران (Loran) عن طريق وصل الكمبيوتر بكبل للحصول على خارطة موقع مُحدّث باستمرار حول قطعة المُستخدم البحرية (User's Vessel).

وهكذا، فإن هذا الشكل من النظام الملاحي الإلكتروني يزودنا بتحديث مستمر لملاحتنا البحرية، بالإضافة إلى الموقع الحالي، والتطوير الآني وحالة المسار. وإن الخطأ في المسار (Cross-Track Error)، أو في المدى والاتجاه إلى المحطة التالية، ومن الوصول التقريبي إليها، يُعرض على الشاشة أولاً بأول. فضلاً عن ذلك، فإن البرمجية المستخدمة تساعدك على تكبير وتصغير أي مقطع في المخطط، مع إمكانية تغيير نسبة قياس المخطط. إلى ذلك، بإمكان المستخدم أن يطبع أجزاء من الخارطة بالإضافة إلى تحضير خارطة أولية (Floatplan)، أو رسم خط الرحلة البحرية (Nautical Travel Hinerary) كاملاً وبأسرع وقت.

## لوران C

إن جهاز لوران C (Loran C) ملاحة إلكتروني للسفن والطائرات يعتمد على الإشارات الراديوية، وقد اشتق اسمه من «ملاحة المدى الطويل» (Long-Range Navigation). ولوران هو نظام استلام سلبي اهليلجي مصمم فقط للحصول على ثبت



ملاحي دقيق (Accurate Navigational Fix) من إحداثيات الطول والعرض التي تحددها المستقبلية. وقد سُمِّي لوران A الأولي («باللوران القياسي») ثم استُبدل مؤخراً باللوران C.

تعمل مرسلات لوران C على تردد 100 kHz وعلى سلاسل محطات رئيسة واثنين إلى أربع محطات فرعية خادمة (Slave Stations)، وتكون المحطة الرئيسة معرفة إلى كل من المحطات الفرعية. تقوم المحطة الرئيسة بإرسال إشاراتها أولاً فتنشر هذه خارجاً فوق المنطقة المغطاة بالنظام فيما تبعث في الوقت عينه إلى المحطات الفرعية. وعندما تستلم الإشارات الرئيسة في محطاتها الفرعية فإنها تقترح (Triggered) لإرسال إشاراتها الخاصة بها، فتقوم كل محطة بإرسال مجاميع من الإشارات على نفس التردد. تُشخّص السلسلة من خلال فترات تكرار إشارة المجموعة التابعة لها. وتضبط إشارات إرسال مرسلات لوران وتردداتها بواسطة ساعة ذرية (Atomic Clock) لضمان ديمومة الدقة في التوقيتات الإرسالية. تتباعد المحطات الرئيسة والفرعية الخادمة عن بعضها بمسافات محددة لتكونين خلاف ثابت في التوقيت بين إرسال الإشارات من كل من هذه المحطات. ينتج عن ذلك اختلاف زمني (Time Difference – TD) في وصول الإشارات من كل زوج من المحطات، يتم قياسه بواسطة مستقبلات لوران. ويتناسب هذا الاختلاف الزمني طردياً مع المسافة بين المستقبلات والمرسلتين.

تُستلم إشارات المحطة الرئيسة أولاً من قبل مستقبل لوران ثم تقوم بحساب وقت وصول إشارات المحطات الطرفية. ويكون هذا الاختلاف الزمني (يقدرُ بجزء بالمليون من الثانية) هو الأساس لمزيد من الحسابات التي تؤدّيها المستقبلية. وبما أن رسمة ثابت الاختلاف الزمني بين كل زوج من المحطات تكون بشكل قطع مكافئ (Parabola)، يتم رسم قطع مكافئ من أزواج المحطات المتعددة على مخطط الملاحة القياسي.

من تحديد موقع القطع المكافئ على المخطط الممثل لاختلاف الزمن بين زوج من محطات لوران المعروفة، يتمكن الملاح من تحديد خط موقعي (Line of Position – LOP). يحقق تقاطع قطع المكافئ للفرق الزمني في المرة الثانية، أو LOP الجديد مع LOP الأول سيحقق ثبناً ملاحياً دقيقاً، وتزيد أعداد LOP الإضافية من دقة الثبت مرة

بعد أخرى. وتعتمد دقة لوران على السرعة الثابتة للإشارات الراديوية 186,000 mi/s (300,000 km/s). ويتم تحويل زمن انتقال RF بدقة إلى مسافة بواسطة مستقبل لوران نفسها.

ولعلّ توفر الدارات المعتمدة على المتحكّم الميكروي (Microcontroller) جعل إمكانية إنتاج مستقبلات لوران خفيفة الوزن، ومحكمة، وذات كلفة ميسورة، للسفن الخاصة والتجارية والطائرات، أمراً ممكناً.

بإمكان مستقبلات لوران، كذلك، توفير قراءات مباشرة لإحداثيات الطول والعرض بعد إدخال الإحداثيات المحلية، كما تتمكن من عرض معلومات ملاحية أخرى على شاشة LCD كالمدى، والاتجاه إلى المحطة التالية، بالإضافة إلى السرعة على المسار، والوقت التقريبي للوصول إلى تلك المحطة بسرعة السفينة الحالية.

يبلغ المدى السطحي لموجة لوران C الأرضية حوالي 1200 nmi (2200 km) مع استقبال موجة فضائية بحوالي 3000 nmi (5500 km). وبإمكان المستقبلات المزودة بمتحكّمات ميكروية أن تحدد (Fix) مواقعها بدقة لا تزيد أو تنقص عن موقعها الحقيقي بأكثر من 500 ft (150 m)، وضمن دائرة قُطرها 500 nmi (930 km) عن مرسل لوران تحت ظروف جوية مواتية. يمكن ربط المستقبل بالرادار، وكذلك براسم المخططات، ورسم العمق ليكون للملاح سعة أكبر في المعلومات. وبإمكان مستقبل نظام GPS تحديد موضع سفينة بدقة أكثر بكثير من دقة لوران C، لذلك تم استبدال الأخير بمنظومات GPS على أنها المنظومات الملاحية المختارة.

وبسبب الاستقبال العالمي والسريع لمنظومات GPS، قد تُغلق قنوات خفر السواحل الأميركية لوران C على الرغم من أن هنالك ما لا يقل عن مليون مستخدم لأنظمة لوران في الولايات المتحدة نفسها.

## مستقبلات نظام تحديد الموقع الجغرافي العالمي

تم وصف هذه المستقبلية (GPS Receivers) في الفصل 23 الموسوم بـ «الأنظمة الإلكترونية العسكرية وفي مجال الطيران والفضاء». لنظام GPS كوكبة من 21 قمراً اصطناعياً (ساتل) فعلاً (Navstar) وثلاثة أعضاء إضافية فعالة

تبت مجموعتين من الإشارات على ترددات مختلفة. حُصّصت إحدى هاتين المجموعتين للمستقبلات العسكرية مع دارة فك رموز ضرورية، والمجموعة الأخرى لإشارات GPS-C المفتوح والمتاح بدون مقابل لأي شخص وفي أي مكان في العالم يمتلك مستقبلية تجارية. يسمى نظام GPS رسمياً بـ «نظام نافستار لتحديد الموقع العالمي» (Navstar Global Positioning System). بإمكان مستقبلات GPS العسكرية أن تحدد ثبّت موقع ضمن 50 ft (15 cm) من الموقع الحقيقي، غير أن مستقبلات GPS-C تستطيع أن تحقق ثبّت موقع ضمن 300 ft (90 m) عن الموقع الحقيقي.

إن مثل هذا المستوى في دقة تعيين الموقع هو أكثر من مناسب بالنسبة للمتطلبات الملاحية لمعظم زوارق النزهات والسفن التجارية. إلا أن القيمة الحقيقية لـ GPS هي في قدرتها على توجيه الملاحين إلى وجهاتهم ومقاصدهم. بعد إدخال احداثيات الطول والعرض للنقطة التالية على المسار في المستقبلية نحصل المسافة والاتجاه للوصول إليها، وكذلك أخطاء الانحراف عن المسار، والزمن اللازم للوصول إلى تلك النقطة في السرعة الحالية للسفينة.

تتوفر نماذج متعددة من مستقبلات GPS تختلف في المرتبة والاستخدام، ويبيع بعضها بأقل من 200 دولار. يتضمن الشكل 2-24 نموذجاً نمطياً لمستقبلية GPS يدوية تستمد طاقتها من خلايا قاعدية، ومزودة بهوائي صفيحة داخلية مستوية. إن النماذج المصممة للتركيب الثابت أكثر كلفة عادة، إلا أنها توفر قدرة عرض أكبر من لوحة مفاتيح وهوائي لاستقبال أفضل.

توفر مستقبلية GPS اليدوية الأساسية، والمسوّرة بكلفة تقل عن \$200 ما يلي من المعلومات:

- إحداثيات الطول والعرض للموضع ضمن 300 ft (90 m) من الموقع الأرضي الحقيقي.
- السرعة والاتجاه فوق سطح البحر أو سطح الأرض.
- الزمن المحتمل للوصول إلى نقطة معينة اعتماداً على السرعة والمسار الحاليين.
- الاتجاه والمسافة المضبوطة على امتداد طريق الدائرة العظمى التي تضمن 500 محطة و20 طريقاً بديلاً مخزونة في ذاكرة المستقبلية.

وتحتوي مستقبلات GPS الأحدث حوالي 12 قناة متوازية، بإمكان كل منها أن تتفقى سواتل مختلفة في نفس الوقت. وللمعظم مستقبلات GPS LCDs تخطيطية شاشة بلورية جرافيكية (Graphic LCDs) قادرة على اختيار عروض تخطيطية لتبيان معلومات تسييرية (Steering Information)، وهو مخطط يُبين موقع السفينة، مع مخطط معلومات. إن الوقت اللازم للحصول على أول ثبت (Fix) موقعي قد اختزل الآن من دقيقتين مع مستقبلات تحتوي على 1 إلى 3 قنوات، إلى أقل من 45 ثانية مع وجود نماذج تحتوي على 12 قناة.

إن بعض مستقبلات GPS هي وحدات مجمعة التي تُكامل GPS مع راديوات VHF، أو مع مسابير أعماق، أو قابضات أسماك. وبمقدور الإشارات المعروضة من المستقبلات تحديد موقع السفينة نمطياً على راسم مخطط الكتروني مولّد من كاسيت أو CD-ROM. بإمكان بعض شاشات رواسم مخططات الـ GPS أن تعرض وظائف مهمة مثل المدى والاتجاه، والأخطاء المحتملة في الاتجاه، والزمن اللازم للوصول. وجميع هذه المعلومات تحملها الشاشة الخاصة بالمستقبل.

ويوفر نظام GPS التفاضلي (Differential Global Positioning System - DGPS) معلومات أكثر دقة حول الموقع لأغراض الملاحة في قنوات ضيقة أثناء الليل أو عند الضباب. ويقوم الجهاز بهذه الوظيفة من خلال تقديم تصحيحات (تعديلات) للإشارة GPS-C. تتعرض معظم مستقبلات GPS لتداخل مع DGPS.



شكل 2-24: مستقبل جهاز GPS يدوي

من أجهزة GPS الأخرى المتاحة لملاحة الطائرات التجارية ما يُسمى بنظام المساحة العريضة المتزايدة (Wide-Area Augmentation System – WAAS) ويحتاج كل من هذين الجهازين إلى دارات استقبال بيكون خاصة، بالإضافة إلى هوائي إضافي لاستقبال البيانات المضافة.

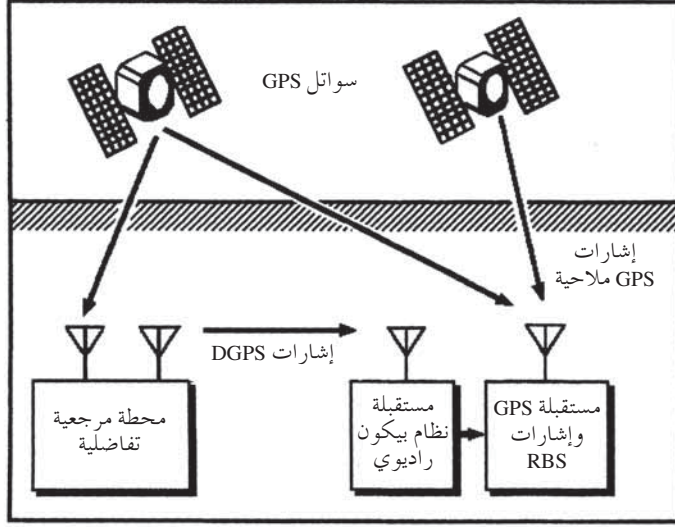
ولم تعد مستقبلات GPS حكرًا على الاستخدامات البحرية، فقد صُممت بعض النماذج للرحلات على الطرقات المعروفة أو في البرية، وهي تحتوي على خرائط للطرق تتضمن معالم جغرافية كالبحيرات والأنهر بالإضافة إلى الطرق الدولية. وبإمكان مثل هذه الأجهزة تخزين 500 محطة على الطريق و20 طريقاً بديلاً.

توضب مستقبلات GPS ضمن ساعة يد رقمية، وهي متوفرة الآن كسلعة للمستهلك. وهذه الساعة، عدا أنها تُخبرك بالوقت، فهي تُبين إحداثيات الطول والعرض، بالإضافة إلى خارطة بسيطة تُبين موقع الساعة وفقاً لنقطة مرجعية على شاشتها الـ LCD متعددة المهام.

## نظام تحديد الموقع العالمي التفاضلي

يعوّض نظام تحديد الموقع العالمي التفاضلي (Differential Global Positioning System – DGPS) عن عدم الدقة الملازمة لتحديد الموقع عندما يتم ذلك باستخدام إشارات GPS-C. يستخدم نظام DGPS رسائل قائمة من نظام البيكون الراديوي (Radio Beacon System – RBS). ويظهر الشكل 3-24 مخططاً شكلياً للنظام. توفرّ رسائل على الأرض يُديرها خفر السواحل الأميركي تغطية إلى الشرق، والغرب، وإلى سواحل الخليج، بالإضافة إلى نهر الميسيسيبي ومنطقة البحيرات الكبرى.

تقوم محطة مرجعية تفاضلية (Differential Reference Station) بحساب إشارات تصحيح مؤسّسة على خطأ حاصل بين الموقع المعروف الحقيقي والموقع الذي حدّدته مستقبلات GPS-C. يُرسل هذه الإشارة بتردد - 100 b/s - 200 b/s إلى 4 ft (12 cm) هوائي لوران سوطي مربوط إلى RTS، والأخير مرتبط بدوره بمستقبلات GPS (تتضمن بعض مستقبلات GPS الحالية دارات استقبال RBS). وبمقدور الإشارة تحسين دقة مستقبلات GPS غير المصححة إلى حد 15 ft - 30 ft (5 m - 90 m) وبدقة سرعة مساوية لـ  $\pm 0.1$  عقدة (knot).



الشكل 3-24 شكل تخطيطي لتكوين نظام تحديد الموقع الجغرافي التفاضلي

وُتستقبل إشارة RBS على نصف قطر 500 mi (804.5 km)، ولا يزيد بعض حجوم RBS لـ GPS التفاضلية عن حجم GPS يدوي عادي.

## البيكونات الراديوية المحددة للموقع الاضطرارية

هذا الجهاز عبارة عن بيكون راديوي للحالات الاضطرارية (Emergency Position-Indication Radio Beacons – EPIRBs) مزود ببطارية وتستخدمه السفن في حالات الخطر التي تستدعي طلب النجدة. والجهاز مُصمّم للعمل فيما وراء مدى المستقبل المرسل VHF، ولعبارة أنجدونا («Mayday») فقط.

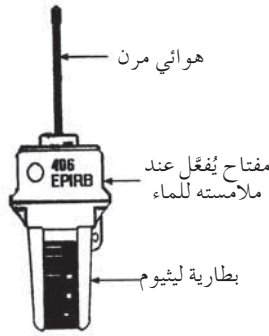
يبين الشكل 4-24 جهاز إرسال EPIRB اضطراري يكشف موقعه لوسائل استقبال الطائرات والسواتل، التي تقوم بدورها بتحويل الاستغاثة إلى أقرب محطة ساحلية لإخطار عمليات البحث والإنقاذ.

لا يُفعل جهاز EPIRBs إلا عندما تحترق السفينة، أو تتعرض لخطر الغرق أو عند تعرّض شخص على متنها لضرر أو مرض مهدد للحياة.

لقد استبدلت البيكونات ذات التردد 121.5 MHz (المدني) و 243 MHz (العسكري)

ببيكونات جديدة أكثر فاعلية بتردد 4.6 MHz وستبقى بيكونات EPIRBs ذات الترددات 121.5 MHz و 243 MHz في الخدمة جزئياً في مواقع على الأرض حيثما يكون الساتل على خط نظر كل من البيكون والمحطة الأرضية لتحقيق تواصل (وقت فعلي) اضطراري.

بإمكان EPIRB ذي التردد 406 MHz العمل خارج هذه المحدوديات لأن إشاراته مخزونة في ذاكرة الساتل حتى حصول ارتباط (Link) ونقل البيانات إلى المحطة الأرضية. توفر إشارات هذا الجهاز معلومات عن موقع السفينة وأخرى حول التوقيت الزمني الأكثر دقة مما توفره أنظمة 121.5 MHz و 243 MHz. فضلاً عن ذلك، يقوم نظام EPIRB ذو 406 MHz بإرسال إشارات تحديد هوية مشفرة رقمياً تساعد المحطة الأرضية في تشخيص السفينة المستغيثة بالاسم، والنوع، والحجم، وبلد المنشأ. ويقوم الساتل وهو في مداره بتحويل المناشدات إلى إدارة المحيط والغلاف الجوي الوطنية NOAA التي تُعلم خفر السواحل الأميركي على EPIRB بترددات 406 MHz و 121.5 MHz .



شكل 24-4: بيكون EPIRB للطوارئ

صُمم EPIRBs ذو التردد 406 MHz والمرتبة I وتم تركيبه بحيث يبدأ العمل أوتوماتيكياً ويطفو تاركاً القاعدة المُركب عليها. إما EPIRB المرتبة II فهو يفعل يدوياً. وكانت أنواع EPIRBs ذات التردد 121.5 MHz و 243.0 MHz تسمى الصنف A إذا كانت تُفعل أوتوماتيكياً والصنف B إذا كانت تُشغل يدوياً.

تُوضب مرسلات EPIRB وبطارياته في حاويات بلاستيكية غير منفذة للماء يعلوها الهوائي ومفتاح التشغيل. وتزوّد النماذج الحديثة بطاريات ليثيوم ذات عمر خزن يقترّب من 10 سنين وتسمح بإرسال الإشارات لفترة خمسة أيام متواصلة. وقد كانت النماذج القديمة قد زوّدت بطاريات تنشط عند ملامستها الماء.

بالإمكان استقبال إشارات EPIRB من الصنفين I وII، من الطائرات وكذلك من قبل الساتل SARSAT الخاص بالبحث والإنقاذ السوفياتي COSPAS في مداره القطبي الأقرب، 500 mi – 600 mi (800 km - 970 km) وهناك ساتل واحد أميركي في الأقل ثابت الموقع بارتفاع 22300 mi (35880 km) يمكنه استقبال هذه الإشارات، إلا أن الساتل المحوّم على القطب فقط يمكنه تحويل إشارات الاستغاثة إلى سلسلة من المحطات الأرضية أو LUTs في عموم بقاع الأرض.

تحسب الإلكترونيات على السواتل موقع البيكون بقياس نقطة انعكاس إشارات دوبلر التابعة له، بالإضافة إلى قياس أقرب زمن استجابة عندما يتحول سمت الإشارة (Signal Pitch) من زيادة إلى نقصان. يؤخذ قرار البدء بالبحث والإنقاذ عندما تُستلم المعلومات من LUT في مركز السيطرة MCC الذي يبعث بدوره إخطاراً إلى مركز التنسيق للإنقاذ RCC الأنسب. وتُعدّ SARSAT-COSPAS المشروع الدولي التعاوني الأهم للإنقاذ وتشارك فيه دول متعددة على كافة الصعد.

## مُحدّدات (مُعِينات) الاتجاه الراديوية

هي أجهزة استقبال راديوية مع هوائي اتجاهي، ومؤشر مرئي صفري (Visual Null Indicator). فعندما يكون مدى الرؤية قصيراً، يُستخدم RDF لتثبيت موقع السفينة ويتمكن الملاح من الوصول إلى مرفئه اعتماداً على مرسله قريبة تبث من ذلك المرفأ. يتمكن الهوائي الاتجاهي في معظم أجهزة RDFs من الدوران فيما يبقى المستقبل مربوطاً إلى موقع ثابت. إن جهاز RDF هو في الحقيقة نوع محسن من المستقبلات الراديوية المحمولة مع هوائي دوّار يكون على شكل أنشودة (Loop) أو بشكل قضيب. يبلغ قُطر الهوائي الدائري حوالي 1 ft أو 30 cm فيما يبلغ قياس القضيب المغطى بالبلاستيك 6 × 1 in (15 × 2.5 cm). وفيما يدور الهوائي 360°، تمر قوة الإشارة الصادرة خلال مرحلتين في منتهى القوة (حدودها القصوى) ومرحلتين في منتهى



الضعف تسمى كل منهما بالمرحلة الصفرية Null نظرياً، يجب أن تتباعد قمم القوة عن بعضها بـ  $180^\circ$  فيما تقع Nulls بزواوية  $90^\circ$  على جانبي قمتي القوة. من ناحية أخرى، ولأن Nulls حادة ودقيقة فيما تكون قمتي الشدة أعرض وغير محددة، فإن Null تُستخدم لتحديد الاتجاه. يُدار الهوائي، في معظم أجهزة RDF، بواسطة تروس ميكانيكية لإعفاء يد المستخدم من التداخل في عملية الاستقبال. ويمكن للمستخدم أن يحكم على الموقع الصحيح للهوائي من خلال السمع (أي إن كان في موقع القمة أو Null). ولكن معظم أجهزة RDF مزودة بعدد تماثلي Analog Meter ليعطى تأشيراً مرئياً. يغطي جهاز RDF عادة ثلاث موجات ترددية:

(1) موجة البيكون ذات التردد المنخفض LF.

(2) موجة AM الراديوية القياسية.

(3) موجة الاتصالات ذات تردد يتراوح ما بين 2 MHz و 3 MHz.

يعمل بيكون القوة البحرية الراديوي على امتداد الساحل الأميركي وبالتقريب من البحيرات العظمى، بواسطة موجة خفر السواحل الأميركي بترددات بين 285 kHz و 325 kHz. يوفّر هذان الترددان أدق الاتجاهات (Bearing) للسفن الماخرة. إلا أن البيكونات الخاصة بالطيران والتي تشتغل على ترددات أقل أو أكثر هي أيضاً يمكن استخدامها من قبل السفن في تحديد اتجاهاتها.



## الفصل الخامس والعشرون

### الأجهزة والمعدات العلمية والطبية

#### المحتويات

• نظرة شاملة	• الميكروسكوبات الإلكترونية (Electron Microscope)
• الترسيم الطبي المُعصّد بالكمبيوتر (Computer Aided Medical Imaging)	

#### نظرة شاملة

لقد كان اكتشاف الأشعة السينية من أوائل التطورات الأساسية في الإلكترونيات الطبية، وكان ذلك على يد الفيزيائي الألماني ويلهيلم رونتغن (Wilhelm Roentgen) عام 1895. كان رونتغن يجري تجاربه على أنبوب كاثودي بسيط عندما اكتشف قدرة الأشعة الغريبة على اختراق المواد الهشة وتركها لظلال عظام يده على ستار تألّقي (Fluorescent Screen). وقد سمّاها (X-Rays) أو الأشعة السينية لعدم معرفة العلماء في ذلك الوقت بالأشعة الكهرومغناطيسية قصيرة الطول الموجي. ولقد قُيِّض لهذا الاكتشاف، لأول مرة، إمكانية الفحوصات غير التداخلية للأعضاء الداخلية في الكائن الحي، وهكذا صار لهذه الأشعة تطبيقات متعددة في الأبحاث العلمية والطبية.

وفي التطورات اللاحقة في مكائن أشعة X- تحسّنت استبانة (Resolution) صور الأشعة (Radiogram) فيما تقلّص وقت تعريض المريض إلى الأشعة الخطرة إلى الحد الأدنى.

وبفضل تطوّر تلفاز الدائرة المغلقة، و CRTs متعددة الألوان والكمبيوترات، حديثاً أمكنّ تطوير التصوير الإشعاعي الأساس مع معالج إشارات رقمي ولوغوراثمية برمجيات (Software Algorithms) لتكوين صور لمقاطع فيديو (Video Slices) للأعضاء الحيّة، بتقنية تُعرف بالتوموغراف الكمبيوتر (Computer Tomography - CT) أو المسح بواسطة التوموغراف الكمبيوتر (CT Scanning)، الذي يوفرّ صوراً مرّزة بالألوان لتعيين فعاليات جسمية داخلية معيّنة.

وتُشكّل الصور من بيانات مأخوذة من مصفوفة دائرية من مجسّات (Sensors) تحيط بماسح X-Ray دوّار. وتنتج المعالجات البيانية المكثفة مشاهد ثلاثية الأبعاد للأعضاء البشرية كالدمغ أو القلب لأغراض التشخيص والدراسة والتحليل.

حصل تطوّر آخر حريّ بالملاحظة في مجال الأجهزة الطبية عندما وُجد أن الذرّات في النسيج الحيّ تبعث ترددات راديوية RF رنينية بوجود مجال مغنطيسي قوي وموجات راديوية. وقد أدّى ذلك إلى اختراع مرنان التصوير المغنطيسي قوي وموجات راديوية. وهي تقنية لا تداخلية أخرى بإمكانها توفير صور ثلاثية الأبعاد ومتعددة الألوان للأعضاء داخل الجسم الحيّ. لاستكمال اكتشاف المسح بالتوموغراف الكمبيوتر، فالسيرورة التشخيصية الأخرى المعتمدة على معالجة البيانات الكمبيوترية و توموغراف انبعاث البوزيترون (Positron-Emission Tomography - PET)، والسونوغراف (Sonograph). في هذا الفصل سنناقش بعض الأمثلة الخاصة بالأجهزة الطبية المطوّرة التي أصبحت واقعاً بفعل الالكترونيات والكمبيوتر: إلا أن الكثير من أدوات الأطباء التي اخترعت قبل زمن الكترونيات الحالة الصلبة، قد جرى تحديثها باستخدام المتحكّمات الميكروية (Microcontrollers) والدارات الالكترونية للحصول على قراءات أسرع وأكثر دقة. من ذلك على سبيل المثال المحرار (Thermometer) الرقمي، وجهاز قياس ضغط الدم الرقمي، وجهاز تصوير القلب الإلكتروني (Electrocardiograph).

إن بعض الأجهزة الطبية هي في الحقيقة نتاج عرضي لأبحاث جرت في مجالات أخرى في العلم كما أن بعض الأجهزة المهمة في تشخيص وعلاج المرض مفيدة في الأبحاث الطبية، والصيدلانية والبيولوجية. واستُحصل الكثير من المعرفة في مجال وظائف الدماغ، على سبيل المثال، من ملاحظة التغيرات في مستويات فعالية مناطق معينة من الدماغ عند مقارنة نتائج مستحصلة من أفراد طبيعيين وغير طبيعيين.

إن الميكروسكوب الإلكتروني مشتقّ مباشر من أنابيب أشعة المهبط الأولية وكان له أثر بالغ في عدد من الاكتشافات المهمة في الأبحاث الكيميائية، والبيولوجية، والطبية، وفي علم المعادن، وحتى في مجال الإلكترونيات نفسها. ويتوفر حالياً أنواع مختلفة من الميكروسكوبات الإلكترونية لفحص حالات مختلفة وبطرائق مختلفة.

إن مناقشة كافة الطرائق التي ساهمت من خلالها الإلكترونيات في البحث العلمي هي بدون شك خارج إطار دليلنا الاسترشادي هذا. إلا أن الإلكترونيات وعلم الكمبيوتر قد ثورا بشكل فاعل علم الفلك، وعلم الأرصاد الجوية (Meteorology)، وعلم المحيطات (Oceanography)، وهذا غيض من فيض. وقد تطور علم الفلك الراديوي مثلاً نتيجة أبحاث كانت تهدف إلى معرفة مصدر الخلفية الغريبة للتشوش الراديوي (Radio Noise) الذي يتداخل أحياناً مع الاتصالات.

## الترسيم الطبي المُعَصَّد بالكمبيوتر

تؤثر هذه التقنية (Computer-Aided Medical Imaging) إلى تقنيات مختلفة في الكمبيوتر والفيديو سمحت للأطباء والجراحين بمشاهدة أعضاء وأنسجة داخل جسم الإنسان دون إتلاف هذه الأعضاء والأنسجة. وتؤسس خمس تقنيات كمبيوترية مختلفة لمسح الجسم على قدرة الكمبيوتر في تسريع أو بناء صور أكثر تفصيلاً مما يمكن الحصول عليه مباشرة من مجسات أساسية أو طرائق تسجيل. وهي:

(1) التوموغرافية الكمبيوترية (CT) أو التوموغرافية المعصّدة بالكمبيوتر (Computer Aided Tomography – CAT)

(2) التصوير بالمرنان المغنطيسي (MRI)

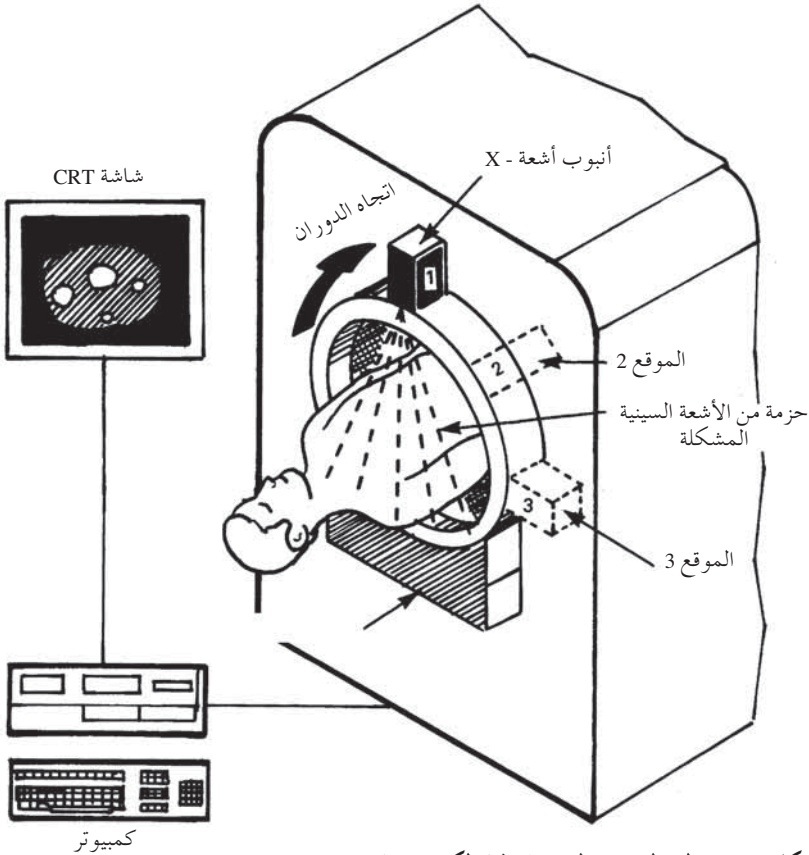
(3) طرح التلوين الرقمي DSA

(4) توموغرافية انبعاث البوزيترون (PET)

(5) السونار (السونوغراف) (Sonograph)

## التوموغرافية الكمبيوترية

هي تقنية (Computed Tomography – CT) تُعنى بمسح الجسم كمبيوترياً اعتماداً على أشعة X. وفيها تعمل ماسحات (Scanners) على تحويل سلسلة من الصور الشعاعية إلى شفرة رقمية تُترجم بمساعدة برمجية متخصصة لتكوين صور فيديو عالية التبيان على مراقب CRT. وتتوضح مبادئ المسح بال CT في الشكل 1-25. تُركَّب صمامة أشعة X في الماسح CT على إطار دائري يدور خلال 360°C في مستوى يمر خلال جسم المريض. ويُصدر الماسح شعاعاً رفيعاً شبيهاً بالمروحة يمر عبر



الشكل 1-25: نظام المسح بالتوموغرافية الكمبيوترية CT

المريض أثناء دورانه حوله. وهناك مكشاف (Detector) حساس مُركَّب داخل الإطار مقابل الأنبوب يُحوّل الأنماط المتغيرة للأشعة إلى إشارات تتمّ معالجتها بواسطة الكمبيوتر.

هنالك برمجية متخصصة أخرى تقوم برقمنة بيانات المكشاف وتحويلها إلى إشارات مناسبة للمسح الفيديوي. وبإمكان المراقب التلفزيوني (TV Monitor) عرض مقاطع عرضية أو شرائح غاية في الرقة لجسم المريض في أية نقطة على امتداد طوله. ويتحدد اللون من خلال كثافة النسيج أو غيرها من المتغيرات. وبالإمكان أيضاً تكوين صور ثلاثية الأبعاد ومتعددة الألوان.

تُمتصّ أشعة X- في تراكيب الجسم الكثيفة كالعظام أو الأجسام المعدنية الغريبة مثل إطلاقات الرصاص، ولكنها تمرّ عبر الأنسجة الهشة دون امتصاص كبير. وتؤشّر الظلال المعتمة ذات النهايات الحادة التراكيب الكثيفة على فيلم أشعة X التقليدي، فيما تُظهر الأنسجة الرخوة كالعضلات والجلد والأحشاء ظلالاً خافتة لأن أشعة X- تخترقها بسهولة أكثر. وبالنتيجة فإن أفضل الصور الشعاعية التي تُظهر الجسم من زاوية واحدة تحتاج إلى تأويل من قبل مُختصّ بعلم الأشعة (Radiology)، وأن هذه التأويلات تخضع للاختلاف في وجهات النظر. ويصبح التحليل أكثر صعوبة لأن ظلال العظام والعضلات والأعضاء الأخرى مترابطة الواحدة فوق الأخرى وهي بذلك تُخفي كلياً وراءها أو جزئياً، بعض الانحرافات الطبية المهمة.

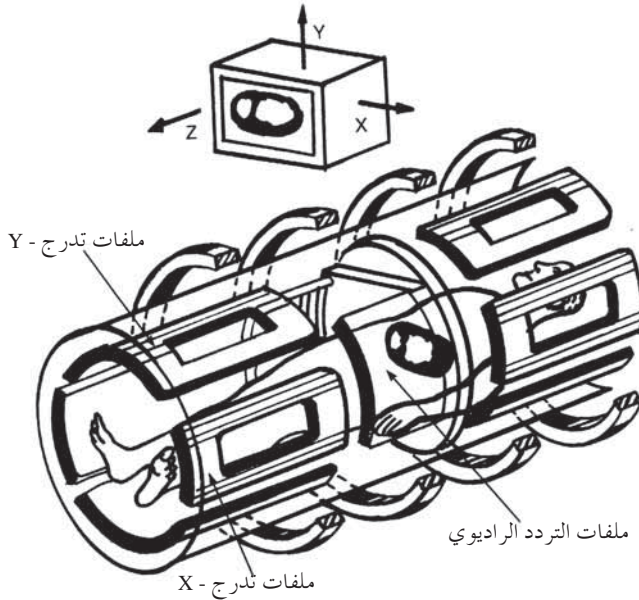
ولقد أدت التحسينات الحديثة في مكائن أشعة X- إلى إنتاج صور شعاعية أوضح مع تعريض المريض لمقدار أقلّ من هذه الأشعة الضارّة، والآن صار بالإمكان رقمنة الصور المأخوذة من مكائن أشعة X- التقليدية حيث تتمّ معالجتها كمبيوترياً لتحسين مستوى إظهارها.

## التصوير بالمرنان المغنطيسي

كانت هذه التقنية تُسمّى التصوير بالمرنان المغنطيسي النووي (Nuclear Magnetic Resonance Imaging – NMRI)، وهي تقنية لمشاهدة الأعضاء الداخلية وأنسجة جسم الإنسان اعتماداً على فاعلية الموجات الراديوية في الأنسجة الحية عندما تكون ضمن

مجال مغنطيسي قوي. وتُعرض البيانات المستحصلة على مراقب (شاشة) كمبيوتر، كصور ثنائية أو ثلاثية الأبعاد وبالألوان، للتحليل الحقيقي والتشخيص ومن ثم يتم استرجاع العرض. وتظهر الأجزاء الأساسية لنظام MRI في الرسم البياني التوضيحي 2-25.

تعتمد تقنية MRI على الظاهرة المعروفة باسم الرنين الذري (Atomic Resonance). يُدخّل المريض داخل أسطوانة محاطة بملفات كهرومغناطية، وتردد راديوي. وحيث إن 70 في المئة من جسم الإنسان ماء فله محتوى هيدروجيني عال. يغزل البروتون ضمن ذرة الهيدروجين عادة باتجاهات عشوائية، ولكن بوجود مجال كهرومغناطيسي داخل مفراس MRI تصطف بروتونات ذرات الهيدروجين باتجاه أقطاب المغنايط الإلكترونية. ونظراً إلى أن هذا المجال لا يُبقى هذه البروتونات في حالة اصطفاف صلب، فهي تترنح (Wobble) بتردد معلوم. ويتناسب هذا التردد مع قوة المجال المغنطيسي.



الشكل 2-25 جهاز التصوير بالمرنان المغنطيسي.

يقوم ماسح MRI بتحفيز هذه البروتونات بومضات من التردد الراديوي التي تتزامن مع ترددات ترنح البروتونات فتفقد البروتونات توازنها وتُجبر على الخروج من



الصف فيحصل خلال أجزاء من الألف من الثانية أن تترن (Resonate) البروتونات ثم تعاود الرجوع إلى اصطفاها. والمهم أن البروتونات تُطلق، وقبل أن تعاود اصطفاها، إشارات RF ضعيفة يقوم الكمبيوتر بتحويلها إلى صور للمنطقة الممسوحة.

بإمكان MRI أن تُبين كثافات ذرات الهيدروجين وتفاعلها مع المحيط الذي حولها من أنسجة في مقاطع عرضية على امتداد المنطقة المفحوصة.

للأنسجة والأعضاء محتوى مائي يتناسب والكثافة الهيدروجينية ولذلك فالنظام قادر على التمييز بينهما.

تُبرّد المغنايط الالكترونية الأسطوانية في الماسح (المفراس) MDI إلى درجة منخفضة جداً بواسطة الهليوم المُسال. وتُصمّم هذه المغنايط بقطر خارجي يقترب من المتر، وهي مسافة كافية لإدخال مريض جاثم ووجهه إلى أسفل. ويقترب وزن هذه المغنايط في جهاز MRI نمطي من 20 طناً (18.100 kg) وهي قادرة على إنتاج مجال مغنطيسي بحدود 1.5 T (1.5 Tesla) داخل التجويف الأسطواني وهو مجال يزيد بـ 30000 مرة عن المجال المغنطيسي الأرضي الاعتيادي. تتولّد الترددات الراديوية RF بواسطة ملفات، وتنتج الإشارات بواسطة ملفات سطحية، أو رؤوس أسطوانية، أو ملفات - عموم الجسم - أكبر مثبتة داخل تجويف المغنطيس. ويوفر كمبيوتر ومراقب ملوّن الصور الفيديوية. ويتوجب حجب جهاز (MRI) بكامله من الترددات الراديوية الخارجية بواسطة حاجب معدني مناسب.

يؤلف الكمبيوتر شبكة (Grid) من الصناديق الصغيرة الموضوعة في ثلاثة أبعاد  $x$ ،  $y$ ، و  $z$  تُسمّى (Voxels) (أو عناصر حجم) بتغاير المجال المغنطيسي أولاً في البعد  $z$  لتعيين مستوى  $z$  حيث سيتم مسح ذلك الجزء من الجسم. وتبعث ملفات RF داخل المغنطيس نبضة بتردد كافٍ ليسبّب رنيناً في ذرات معينة منتجة إشارات راديوية خفيفة. يقوم مفراس (MRI) بترجمة معدّل انحلال هذه الإشارات وعودتها إلى حالة الاصطفا أي إلى مستوى مقروء لينتج الكمبيوتر صورة لذلك العضو.

قبل أن تعاود البروتونات إلى حالة الاصطفا ويفتّر الرنين تتفعل ملفات أخرى

لتغيير الشدة المغناطيسية في الاتجاه  $y$  ما يسبب حركة رنينية للبروتونات بالاتجاه من أعلى المستوى إلى أسفله. عندئذٍ يصبح بمقدور الكمبيوتر أن يحدد الـ Voxels بالاتجاه  $y$  بعد تحديد آلاف الدورات الرنينية.

تُغيّر الملفات بعدئذٍ المجال المغناطيسي بالاتجاه  $x$  مُسببةً ترنن البروتونات بترددات مختلفة عندما تعاود اصطفاؤها. وبعد تحديد موقع كل Voxel في الاتجاهات  $x$ ،  $y$ ،  $z$  يقوم الكمبيوتر بعرض الـ Voxel على شاشة المراقب CRT كبكسل (Pixel). وتتحدد شدة سطوع البكسل بعدد بروتونات الهيدروجين ضمن الفوكسل Voxel وصفات النسيج المغناطيسية. وتكوّن البكسلات الصورة القابلة للقراءة عندما يمسح المراس (Raster) نمط الخطوط على شاشة مراقب الفيديو.

تظهر أجزاء الجسم الحاوية على نسب مئوية عالية من الماء أكثر وضوحاً في صور (MRI) مقارنة بالأجزاء الحاوية على كميات أقل من الماء، كالأسنان والعظام.

لذا فإن صور (MRI) تختلف عن صور أشعة إكس بالمراس (CT) لقدرتها على إظهار الأنسجة ونقي (نخاع) العظم بشكل واضح، حتى وإن كانت محاطة بالعظم. وبإمكان (MRI) أيضاً التمييز بين مادة الدماغ البيضاء والمادة الرمادية الغنية بالماء أكثر بكثير من أشعة X بالمراس (CT).

وقد وجد أيضاً أن إشارات الراديو التي تنبعث من الأنسجة السرطانية تأخذ وقتاً أطول لكي تنحل (Decay) مقارنة مع الإشارات المنبعثة من الأنسجة الصحية. لذلك فإن صور (MRI) تتكامل مع صور المراس (CT) ولا تتنافس معها.

تتمكن (MRI) أيضاً من تحديد الأورام غير المرئية ما يسمح بمراقبة تفاعل هذه الأورام مع العلاج الكيميائي، وتقدير الجرعة المُراد تطبيقها في موقع الورم بصورة مباشرة. وبالإمكان استخدام (MRI) أيضاً في تشخيص مشاكل العظم والأوتار المفصولة، بالإضافة إلى الأنسجة الرخوة التي لا يمكن تمييزها بأشعة X.

يُستخدم الهيدروجين كأساس لمراس (MRI)، ولكن عناصر أخرى مثل الحديد، والصوديوم، والفسفور، تتأثر بالرنين هي أيضاً، ويُعطي وجودها أو غيابها علامات تحذيرية مبكرة لحصول الفالج أو الأزمات القلبية. إن مراس (MRI) ذا المجالات

المغناطيسية 4 T (4 Tesla)، التي تزيد شدتها عن شدة المجال المغناطيسي الأرضي بـ 80,000 مرة قد تم بناؤه فعلاً. وكما هو معروف فإن المجالات المغناطيسية العليا تحسن بشكل معنوي من نوعية الصورة في الشاشات ذات مستوى التبيان الأعلى.

## طرح التلوين الرقمي

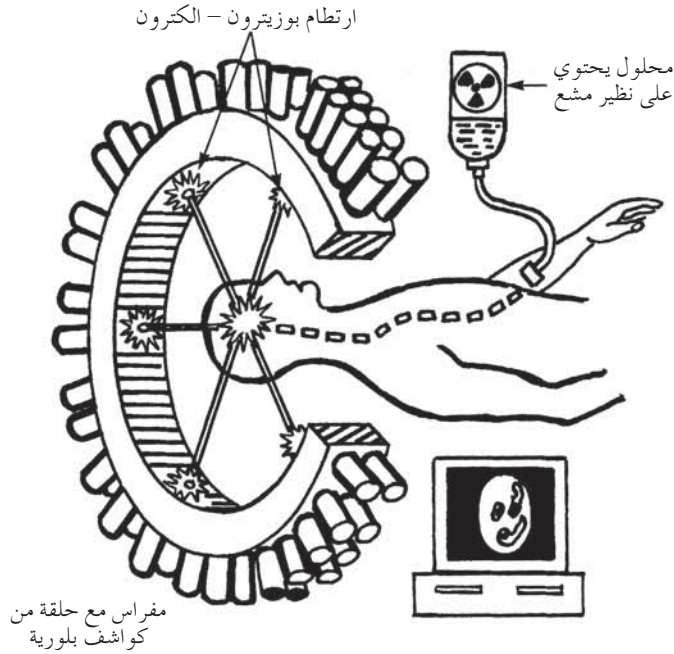
إن هذه التقنية (Digital Subtraction Angiography – DSA) هي شكل متخصص من التصوير بأشعة X- الكمبيوتر لتشخيص مشاكل القلب. تستخدم التقنية أصبغاً (Dyes) معتمدة تُحقن في الشرايين بالتزامن مع أشعة X-. ويحوّل الكمبيوتر الصور إلى رموز رقمية تُستخدم لمقارنة سلسلة من صور أشعة X- مأخوذة من زوايا مختلفة. وتقوم برمجية في (DSA) بإزالة كل شيء من الصورة عدا الأوردة المعيّنة أو الشرايين تحت الدراسة.

تؤخذ صورة بأشعة X- أولاً للقلب بواسطة مفراس أشعة X- الرقمي لتوفير مرجع للمقارنة، ثم تُحقن عوامل المقارنة أو الصبغة خلال قسطار (Catheter) إلى الشرايين التاجية. ثم تؤخذ صورة بأشعة X- ثانية لإظهار العامل وهو يتحرك خلال أوعية القلب. ويطرح الكمبيوتر الصورة الأولى من الثانية تاركاً الصورة الفرق فقط وهي صورة الأوعية الدموية الحاوية على الصبغة.

وبواسطة تسليط الضوء (Highlighting) على نواح دينامية في جسم الإنسان، مثل مرور الدم خلال القلب، تصبح تقنية DSA التقنية الفاعلة في دراسة اختلالات القلب وتخمين المرض المحتمل أو النوبة القلبية.

## توموغرافية انبعاث البوزيترون

هذه التقنية (Positron Emission Tomography – PET) هي واحدة من شكلين لتصوير النظائر المشعة عندما تكون بكميات أثرية. وقد استخدمت المتقنيات ذات النشاط الإشعاعي (Radioactive Traces) بكفاءة لدراسة الصرع (Epilepsy)، والشيزوفرينيا أو الفصام (Schizophrenia)، والباركنسون (Parkinson's)، والفالج (Stroke). يحتوي مفراس (PET)، كما يُرى في الشكل 25-3، على حلقة من مجسات التحري عن الإشعاع مرتبة حول حلقة تثبيت بقطر كبير يسمح بمرور جسم المريض.



الشكل 25-3: جهاز التوموغراف الباعث للبوزيترون PET

يقوم سايكلو ترون صغير وذو طاقة منخفضة (ليس جزءاً من الجهاز) بتحضير نظائر بأعمار نصف، فيزيائية قصيرة لِماسح (PET). وتفقد هذه المواد نصف نشاطها الإشعاعي خلال دقائق أو ساعات من توليدها. وعندما يتم حقنها في الجسم يبعث المحلول النشط إشعاع بوزيترونات (Positrons) يمكن كشفها حيثما تذهب بواسطة حلقة المجسات حول المريض. وعندما تكون البوزيترونات في جسم الإنسان تصطدم مع الالكترونات فيلغي أحدهما الآخر مُطلقين شعاع غاما. وتتحرك الأشعة المنبعثة هذه في اتجاهين متعاكسين تاركة الجسم ومصطدمة بالكاشف البلوري للأشعة المثبت بشكل مصفوفة حلقية داخل مفراس (PET). تستجيب البلورات لأشعة غاما الساقطة بإطلاق ومضة من طاقة يتم تحويلها إلكترونياً إلى إشارات رقمية. ويقوم كمبيوتر بتسجيل موقع كل من هذه الومضات ويرسم المصدر الإشعاعي ضمن جسم الإنسان، ثم يقوم بعدئذٍ بترجمة البيانات إلى صور على شاشة CRT. ويؤشر تركيز النظائر المعروضة على الشاشة (بالألوان) الاختلافات في مستوى الفعالية البيولوجية.

## التوموغرافية المحسوبة لانبعاث فوتون مفرد

إن هذه التوموغرافية (Single-Photon-Emission Computer Tomography – SPECT) هي طريقة أخرى للتصوير تعتمد على كميات أثرية من النظير المُشعّ. وتختلف SPECT عن PET لقدرتها على استخدام نظائر مشعّة متوفرة تجارياً، ما يقلل إلى حد كبير من كلفة التشخيص الطبي.

## السونوغرافية

السونوغرافية (Sonography) هي تقنية مفراس غير تداخلية، وفيها تُوجّه موجات صوتية ذات تردد عالٍ إلى جسم الإنسان ويُستخدم صداها (Echoes) لخلق صورة. إن هذه التقنية هي في الحقيقة نظام سونار ذو مدى قصير متخصص ومُصمم لمعاينة الأعضاء والأنسجة الداخلية.

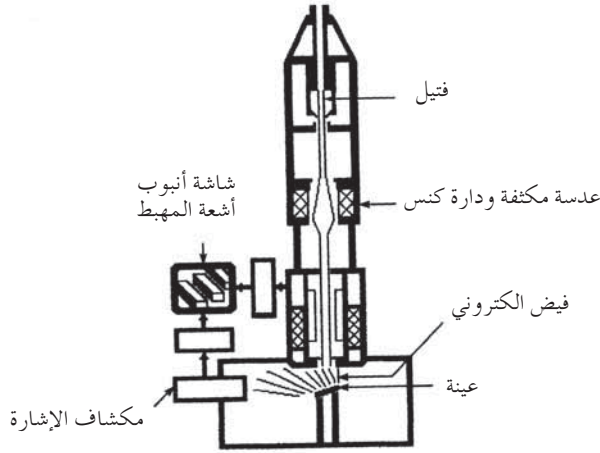
يتم في هذه التقنية توجيه موجات صوتية عالية التردد وقصيرة المدى من مُحوّل طاقة كهربائي ضغطي (Piezoelectric Transducer) إلى جسم الإنسان، ثم تحوّل الموجات الصوتية المنعكسة إلى إشارات كهربائية. وبعد معالجة هذه الإشارات يتم عرضها على شاشة كمبيوتر.

تعمل هذه التقنية على إظهار الفروقات في الكثافات وفي خواصّ الانعكاس لذلك العضو المدروس بالألوان، أو بالأبيض والأسود. وبإمكان الأنواع الحديثة من السونوغراف توفير صورة ثلاثية الأبعاد للعضو تحت الدراسة. إن السونوغرافية هي طريقة المسح المعصّدة بالكمبيوتر التي يُوصى بها لفحص المرأة الحامل. وبإمكانها تزويدنا بصور مفصّلة للجنين كاشفة أية تشوّهات قد تعتريه. هذه الطريقة ملائمة أيضاً لفحص أعضاء جسم أخرى مثل القلب، والكبد، والحوصلة الصفراوية.

## الميكروسكوبات الإلكترونية

### الميكروسكوب الإلكتروني الماسح

أُسّس الميكروسكوب الإلكتروني الماسح (Scanning Electron Microscope – SEM) على مبدأ مسح العيّنة المراد دراستها بواسطة شعاع الكتروني دقيق ثم جمع الاكترونيات المستطارة وتشكيل صورة على شاشة أنبوبة أشعّة مهبط. يبدو في الشكل 4-25 مقطع عرضي مبسّط لميكروسكوب إلكتروني ماسح.



الشكل 4-25: الميكروسكوب الإلكتروني الماسح (SEM)

يتواجد الميكروسكوب ضمن حُجرة مفرغة من الهواء (Vacuum) ويتكون الشعاع الإلكتروني بواسطة تسخين فتيل مغطى بمادة باعثة للإلكترونات. ويتشكل الشعاع الإلكتروني في حقل فولتية عالية بواسطة ملف كهرومغناطيسي يسمى العدسات المُكثِّفة (Condensing Lenses). وتُكَّس الإلكترونات بواسطة دائرة كنس (Sweep Circuit) في ماسح نمط خطوط المسح (Raster Scan) كما يحصل في (CRT) الكهرومغناطيسي لشاشة التلفاز.

يصطدم الشعاع الإلكتروني بالعينة فتستطار الإلكترونات في كافة الاتجاهات وكأنها أشعة ضوئية بعد اصطدامها بجسم. تُجمع الإلكترونات المستطارة وتُكشف بواسطة دائرة كشف الإشارات (Signal Detection Circuit) ثم تُرسل إلى شاشة الفيديو.

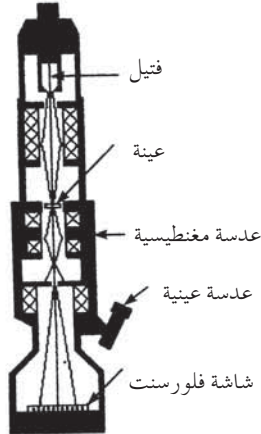
وتظهر العينة على الشاشة، ثلاثية الأبعاد، وبالإمكان تكبيرها إلى 10,000 مرة. وتُغطى بعض العينات بطبقة رقيقة من معدن ثمين داخل حجرة ترسيب مُفرغة وذلك لتحسين قدرتها على استطارة الإلكترونات. تُستخدم الميكروسكوبات الإلكترونية الماسحة لمعاينة نماذج رُقاقات الدارة المتكاملة إذ يُعدّ هذا الفحص أحد متطلبات تأهيل أجهزة أنصاف الموصلات عالية الوثوقية. وتستخدم هذه الميكروسكوبات أيضاً لمعاينة محولات الطاقة الميكروية والمكائن المكوّنة بطرائق المعالجة بأنصاف الموصلات، وكذلك العينات البيولوجية كالبكتيريا والفيروسات، وبعض أنواع

النباتات الدقيقة، والحشرات، والحيوانات. يُسمى النوع المتطور من SEMs بالميكروسكوب الباعث ذي الحقل البارد (Cold-Field Emission Microscope). يوفر هذا الميكروسكوب الحاجة إلى معدن الترميز بالومض (Flash Coding Metal) الذي تُعامل به العينات والذي يمكن أن يغيّر طبيعتها أو ي تلفها. تعمل هذه الميكروسكوبات في حُجرة باردة ومُفَرَّغَة جزئياً من الهواء وبإمكانها تكبير العينات 200,000 مرة.

## الميكروسكوب الإلكتروني الناقل

إن الميكروسكوب الإلكتروني الناقل هو (Transmission Electron Microscope - TEM) ميكروسكوب مُستخدَم للشعاع الإلكتروني بطريقة مشابهة لميكروسكوب الضوء المرئي. وهو أيضاً متصل عن قُرب بأنبوب أشعة المهبط، كما هو موضح في المقطع العرضي المبسط في الشكل 25-5. إن الميكروسكوب محاط بحجرة تفرغ. يتكون الشعاع الإلكتروني بتسخين فتيل مغطى بمادة باعثة للإلكترونات ومشكل بملفات كهرومغناطيسية تعمل كالعَدسات الزجاجية في نقل الضوء. يمر الشعاع وهو في مجال عالي الفولتية خلال العينة ثم خلال سلسلة من «العَدسات» المكثفة التي تركزها على شاشة فلورسنتية (Fluorescent Screen). ويمكن معاينة الصورة المشكّلة على الشاشة خلال عدسة عينية بصرية (Optical Eyepiece).

على عكس الصور المرئية في (SEM)، تحمل صور العينة في (SEM) شبيهاً قليلاً بمظهر العينة الحقيقي. استُخدم (SEM) مبدئياً لمعاينة عينات في مجالات البحث الطبية والوراثية.



الشكل 25-5: الميكروسكوب الإلكتروني الناقل (TEM)





## الفصل السادس والعشرون

### تصنيع أجهزة أنصاف الموصلات

#### المحتويات

• نظرة شاملة	• تصنيع BiCMOS-IC (BiCMOS Fabrication)
• نمو البلورة (Crystal Growth)	• فرز الوافر (Wafer Sorting)
• تحضير الوافر (Wafer Preparation)	• الليثوغرافية الميكروية (Microlithography)
• تحضير البصمة (Mask Preparation)	• أنصاف الموصلات المركبة (Compound Semiconductors)
• تصنيع الوافر (Wafer Fabrication)	• تصنيع ترانزستور زرنيخيد الغاليوم (Gallium Arsenide Transistor Manufacturing)
• تصنيع الترانزستور MOSFET (MOSFET Transistor Fabrication)	• تصنيع دارات زرنيخيد الغاليوم المتكاملة (Gallium Arsenide IC Manufacturing)
• تصنيع الدارة المتكاملة (Integrated-Circuit Manufacturing)	• سيرورات الترسيب الثقيلي (Epitaxial Process)

#### نظرة شاملة

بعد اختراع الترانزستور بفترة قصيرة اخترعت الدارة الليثية الأحادية المتكاملة

(Monolithic Integrated Circuit) التي تُوّرت الصناعة الاللكترونية. ومنذ ستينيات القرن الماضي اخترعت تكنولوجيايات كاملة جديدة لتصنيع أجهزة أنصاف الموصلات التي تراوحت بين الدايودات بحجم رأس الدبّوس و رُقاقات المعالج الميكروي الذي هو بحجم طابع البريد.

كانت تكنولوجيا تصنيع ال ICs قد استُمدّت بمعظمها من صناعات سابقة تخصّ الترانزيستورات وغيرها من أجهزة أنصاف الموصلات الأخرى، إلا أن تصنيع أجهزة بِسِمات ميكروسكوبية يقتضي وجود طرائق ليثوغرافية محسّنة وأجهزتها. ومن أجل ذلك أنفقت الملايين من الدولارات على أدوات وأجهزة ووسائل تصنيع، بالإضافة إلى خلق ملايين فرص العمل حول العالم لتصنيع ورزم هذه الوسائل. ولقد امتزجت اختراقات في تكنولوجيا الكمبيوتر وتطبيقات البرمجيات مع تطور هذه التكنولوجيا لتحقيق قفزة هائلة في أداء الأجهزة قياساً على ما تحقّق في الثلاثين سنة الماضية.

وفي سنة 1964 توقّع جوردون مور (Gordon Moore)، مؤسس شركة انتل كوربوريشن (Intel Corporation)، بأن عدد الترانزيستورات في دارة متكاملة سيتضاعف كل 18 شهراً، وقد تحققت هذه التوقعات. ولقد تراكمت الزيادة في كثافة الدارة مع الاختزال في حجم الجهاز، وانخفضت الأبعاد المعتمدة في قاعدة التصميم (Design Rule) من عشرات الميكرومتترات إلى ربع المايكرومتر. وقد نتج عن هذا الانخفاض الدراماتيكي في الحجم تطور معنوي في سرعة الجهاز ووثوقيته، بالإضافة إلى انخفاض في استهلاك القدرة الكهربائية. ولا يزال العمل يتضافر للوصول إلى جيل جديد من ال ICs بأبعاد تقل عن خُمس الميكروميتر ( $0.18 \mu\text{m}$ ). من ناحية أخرى، استمرت أسعار الدارات المتكاملة في الانخفاض، محققة أمثلة تساق في المقررات الدراسية للاقتصاديات التي يحركها الطلب العالمي. وبذلك ارتفعت حظوظ المصنّعين وانخفضت وفقاً لقدرتهم على الصمود بوجه هذه الخطوة المفترسة.

وبغض النظر عن نوع وحجم أو درجة تعقيد جهاز نصف الموصل، بقيت سيرورات التصنيع تعكس تشابهات متزايدة بدلاً من الاختلافات. وتألقت جميع هذه السيرورات مع انبثاق وافرات أنصاف الموصلات (Semiconductor Wafers) المؤكسدة، التي تؤخذ من بلّورات كبيرة، قبل إخضاعها لسلسلة مدهشة من

السيرورات كالوضع بطبقات (Layering) والتنميط (Patterning)، والتنشيط (Doping) ثم المعالجة الحرارية (Heat Treatment)، فكان على بقية الأجهزة لكي تبقى وتستمر أن تمر بفحوصات صارمة قبل أن تصبح جاهزة للرزوم لغرض البيع.

ويبقى السليكون المادة الغالبة أو السائدة في تصنيع أنصاف الموصلات. إلا أن هنالك أنواعاً أخرى من أجهزة وصل بينية، متماثلة، ورقمية، تجارية أو عسكرية، حاوية على كل من الدارات المنفصلة وغير المتمايزة (Discrete) والمتكاملة (Integrated)، مُصنّعة من مادة زرنبيخيد الغاليوم (Gallium Arsenide – GaAs) وذلك منذ مدة تزيد عن 20 عاماً، بسبب امتلاكها مزايا متفوقة لها بالمقارنة مع أنصاف الموصلات المصنّعة من السليكون. ومن هذه المزايا: السرعة والتردد، ومقاومة الأشعة.

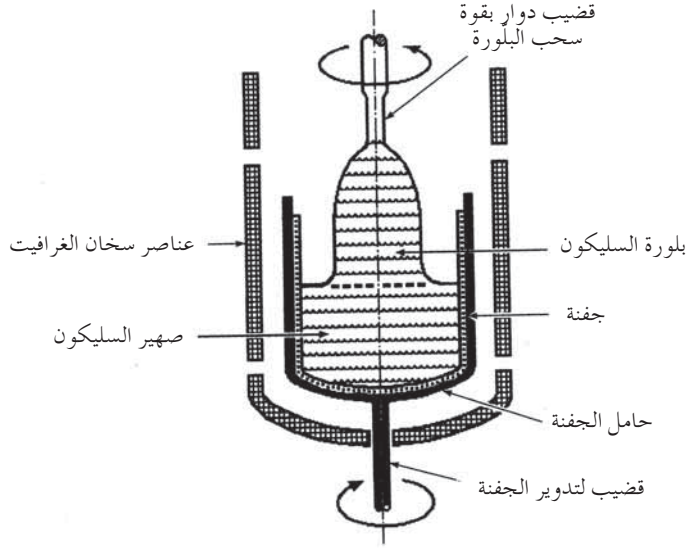
إلا أن تكنولوجيا GaAs تعرضت لتحديد جديد يتمثل بتكنولوجيا جرمانيوم السليكون (Silicon Germanium – SiGe) لتطبيقات التردد الراديوي والميكروايف (الموجات الميكروية). ولقد استخدم الجرمانيوم في تصنيع الترانزستورات المبكرة إلا أنه سرعان ما تفوق عليه السليكون.

## نموّ البلّورة

البلّورة مادة صلبة يشكل هيكلها الذري نمطاً هندسياً محدداً هو النظام الشبكي (Lattice) الذي يشبه شبكة الجمباز، أو سقالات البناء. والأمثلة على البلّورات كثيرة ومنها: هباءات الثلج، والملح، والكوارتز، والماس، والياقوت، والزمرد، والجرمانيوم والسليكون، وزنبيخيد الجاليوم، وجميعها بلّورات نصف موصلة مهمّة تُستخدم في تصنيع أجهزة أنصاف الموصلات. تُعدّ طريقة تشزوجرالسكي لنموّ البلّورة (Czochralski (Cz) Growth Method)، المبيّنة في المقطع العرضي في الشكل 1-26، من أكثر السيرورات شيوعاً في نموّ البلّورات الكبيرة والمفردة لتصنيع أجهزة أنصاف الموصلات. ويتم نموّ بلّورة تشزوجرالسكي في ساحة البلّورة (Crystal Puller).

يُنمى معظم بلّورات السليكون بطريقة CZ. وفي هذه الطريقة يتم وضع قطع صغيرة من عناصر السليكون متعدد البلورات في بوتقة من الكوارتز (السليكا) مع كمية قليلة

من عناصر الذمام (Dope) الكيميائية لتكوين سليكون نوع N أو P. ومن أنواع الذمام المنتجة للسليكون N ما يسمى المانحات (Donors) وهي الزرنيخ، والفوسفور، والقصدير. ومثال على الذمام المنتج للسليكون نوع P، الذي يسمى المستلم (Acceptor)، عنصر البورون.



الشكل 1-26 نظام تشزوجراسكي لنمو البلورة.

يسخن السليكون أولاً بواسطة عناصر ساحبة (Pullers) في معادن حتى تصبح سائلة وتسمى بالصهير (Melt). وتؤخذ بذرة (Seed) أو بلورة صغيرة من السليكون المذمّم (Doped Silicon) من الصهير السابق لابتداء السيورة، وتشبك في ذراع دوارة فوق الجفنة ثم تدلى تدريجياً داخل الصهير. تدور البذرة باتجاه واحد فيما تدور الجفنة في الذراع الماسكة بالاتجاه الآخر.

يبدأ بعدئذ نموّ البلورة عندما تُرفع البذرة تدريجياً فوق الصهير، ويبدأ معها تكوّن غشاء من السليكون المصهور الملتصق بالبذرة كلما أخذ بالابتعاد. ويعتمد طول البلورة وقطرها على درجة الحرارة، وعنصر السحب، والأبعاد الداخلية للجفنة. يتوجب جعل تدريج الحرارة في حدودها الدنيا خلال سيورة النمو لتجنب

تفسخ بنية البلورة وتركيبها. وفيما هي تبرد، توضع ذرات السليكون في الصهير نفسها مع التركيب الشبكي البلوري الذي يمتد بدوره خلال البلورة وهي تنمو طولاً وقطراً.

أثناء النمو يتم التحكم بالتفاعل، أو معدل السحب، بواسطة أنشودة مغلقة (Closed Loop) من خلال كمبيوتر لضمان نمو البلورة إلى القطر المطلوب. إن التدوير المعاكس للبلورة البذرة والجفنة يقلل من تدرج درجة الحرارة الشعاعية (Radial Temperature Gradient)، وينتج السحب البطيء للبذرة الدوارة نمواً بلورياً منتظماً. وتتخالف ظروف النمو المثالي بشكل كبير إلا أن معدلات السحب يمكن تسريعها إلى بضعة إنشات في الساعة.

لقد أصبحت بلورات السليكون المفردة ذات أقطار تصل إلى 200 mm (8 in) وبطول يصل لعدة أقدام قياسية في صناعة أنصاف الموصلات. وهناك أجهزة لإنماء وافرات بطول 300 mm (12 in)، يُتوقع أن تكون هي الحجم القياسي الصناعي القادم. يسمح حجم الوافر الكبير بمضاعفة عدد الرقائق لكل وافر وتقليل كلفة الإنتاج بنسبة تصل إلى 40 في المئة. وتتم مراقبة سيرورة نمو البلورة بواسطة كاميرات تلفزيون مغلقة الدائرة في حجرة مراقبة ذات حيطان سميكة كإجراء احتياطي.

هنالك طريقة مُحَوَّرة لطريقة CZ تُسمى طريقة تشزوجرالسكي للسائل المكبس أو المعلّب (Liquid-Encapsulated Czochralski - LEC)، وهي تُستخدم لإنماء مواد أنصاف الموصلات نوع III-V مثل زرنيخيد الغاليوم GaAs وفوسفيد الغاليوم GaP.

## تحضير الوافر

يبدأ تحضير «الوافر» (Wafer Preparation) بإزالة بلورات السليكون المعاملة والمبردة من العنصر الساحب (Puller)، ثم يُشدَّب ويُقص طرفاه المدبَّان. والخطوة اللاحقة هي سحق كامل قطر البلورة في طاحونة غير مركزية (Centerless Grinder)، بحيث يلائم الوافر المقطوع منها بُعد القطر القياسي لحوامل السيرورة (Process Holders). تُفحص البلورة بعدئذ بطريقة حيود الأشعة السينية (X-Ray Diffraction)، أو بطريقة انكسار الضوء المسدَّد (Collimated Light Refraction) لتحديد موقعه

ومقاومته. ويطبّق اختبار الموصلية الكهربائية (Electrical Conductivity) على البلّورة بالذمام خلال مرحلة النموّ إذا كان منتظماً وقد أُجري بشكل صحيح. ويعد إدخال مجس من مقياس قطبية (Polarity Meter) يظهر أو يُعرض نوع الموصلية (N أو P)، فيتم تحديد كمية الذمام في البلّورة من خلال قياس المقاومة.

وفيما تكون البلّورة لا تزال ملتصقة بألة القطع يطحن سطح مُستوي يُسمّى المسطح الرئيس (Major Flat)، كامل طول البلّورة. تجري هذه العملية بحيث يقطع (Sliced) كل وافر و تكون له حافة مؤشرة مرجعياً وموضوعة بشكل مواز لتلك الخاصة بسطوح البلّورة الطبيعية، والتي تم تحديدها بواسطة اختبار التوقع (Orientation Test).

يوفر التسطح (Flat) تموقعاً نظرياً مرجعياً خلال سيرورات الوافر اللاحقة جميعها. وبعد تقطيع الوافر يتم وضع كافة البصمات المنمطة (Patterned Masks) قياساً على هذا السطح المستوي المرجعي. ويطحن سطح مستوى ثاني على البلّورة لتحديد موضع الوافر وموصليته لما تبقى من العلمية.

ويُقَصّ الوافر من البلّورة من حافتها الداخلية بواسطة نصل منشار دائري ورقيق. وتبطن حافة المنشار بالألماس الذي يقوم بمهمة القطع أصلاً. ويبلغ ثخن كل وافر مقصوص حوالي 0.5 mm (0.02 in). يمر الوافر المقصوص بعدئذ بعملية صقل (Polishing) للتأكد من خلوّ السطح من آثار قصّ أو مناطق غير منتظمة، وأنه مُستوي تماماً. يتم إجراء أول عملية صقل بطريقة التجليخ بالتحضين (Lapping Process) باستخدام رذغة كاشطة (Abrasive Slurry) حتى تصبح صقيلة كمرآة، ويتم ذلك بطريقتين: التلميش الكيميائي (Chemical Etching)، والتلميع الميكانيكي (Mechanical Buffing). وفي النهاية يتم تكوين حافات الوافر بالتلميع لتقليل فرص تقشر الحافة ومن ثم كسر الوافر.

وبعد اجتيازه الفحص، تُنمى طبقة حافظة من ثاني أكسيد السليكون على الوافر بإمدادها خلال فرن يعرضها لتيار من الغاز بدرجة 1000°C إلى 12000°C. ويمكن أن يُعدّ ثخن طبقة الأكسيد من خلال التحكم بدرجة الحرارة، ومعدّل جريان الغاز، والزمن.

تُغطى هذه الطبقة سطح الوافر وتحميه من الخدوش والتلوث. والوافر الذي يُستخدم في عملية تصنيع أجهزة CMOS يتلقّى طبقة من راسب السليكون قبل أن يُؤكسد.

## تحضير البصمة

هي سيرورة تحضير البصمة البصرية (Mask Preparation) نفسها، والشبيكات (Reticles) اللازمة في تصنيع كافة أجهزة أنصاف الموصلات، والدارات المفصلة، وال IC. يتم تصنيع أجهزة أنصاف الموصلات في سلسلة من الخطوات التي تحتاج من 5 إلى 20، أو أكثر، من عمليات البصم (Masking Operation) والتي يحتاج كل منها إلى بصمة خاصة به. وتحضّر البصمات عادة بواسطة تصميم مُؤازر بالكمبيوتر (CAD)، أو بالتصنيع المُؤازر بالكمبيوتر (Computer-Aided Manufacturing - CAM).

ويقوم بعمل تصميم جهاز نصف الموصل كمبيوتر مزوّد ببرمجية تصميم خاصة. وقد يكون المُنتج النهائي ناتجاً أصلياً، أو اشتقاقاً من منتج موجود. وقد أتاحت التصاميم اللاورقية الحالية تحضير رسوم تخطيطية للمراحل (Block Diagrams). ورسوم دارات كاملة، وبصمات عمل محطة عمل (Workstation) بألوان متعددة. يبدأ التصميم الجديد لرقاقة IC بمخطط مناسب للبوّابات (Gates) وللخلايا (Cells) أو الخلايا الماكروية (Macrocells) التي تُسترجع من ذاكرة كمبيوتر في قاعدة معلومات، وتُرتّب على شاشة كمبيوتر محطة العمل. وعلى النقيض، يمكن الابتداء بتصميم مُعدل من بيانات مأخوذة من تصاميم سابقة.

يمكن إجراء محاكاة دينامية (Dynamical Simulation) على شاشة كمبيوتر محطة العمل للعمليات التي سيقوم بها الجهاز الجديد أو المعدل. وبعد أن يصادق على التصميم بهيئته التخطيطية، توضع عناصر الجهاز الواقعية بأبعادها الحقيقية على الشاشة، ومرة أخرى باسترجاع النماذج والمخططات المحفوظة في قاعدة المعلومات في ذاكرة الكمبيوتر. وتكون النتيجة الحصول على مخطط رئيس (Master Drawing) متعدد الطبقات على الشاشة بالألوان. ويكون حجم هذا المخطط أكبر من حجم الجهاز الحقيقي الذي ستنحدر منه بصمات الإنتاج الحقيقية. ويتوجب تسجيل

كافة الطبقات المنفردة بشكل دقيق.

تُرسل بعدئذٍ البيانات الرقمية المُعرّفة لكل طبقة إلى راسم x-y لإنتاج بصمة أساس (Master Mask) لعملية التصنيع.

تُصغّر البصمات الرئيسة بعد ذلك ضوئياً (Photoreduced) لتحضير ما يُسمّى بالشبكة وهي نموذج (Pattern) مخطّط ومشكّل على زجاج أو كوارتز من فيلم مُعتم ورقيق من الكروم. ويمكن أن يكون النموذج هذا لصورة سالبة أو موجبة. كما يمكن إعادة إنتاج الشبكة عدة مرات لتكوين بصمة متعددة الصور لخطوة، وكذلك بتكرار التصوير وإنتاج مئات الصور على «الوافر» لكي يتم تعريضها في عين الوقت.

## تجميع الوافر

يتم ذلك بسلسلة من السيرورات التي تجري أثناء تصنيع أجهزة أنصاف الموصلات. تبتدئ طريقة العمل بوافر غُفل (Blank) مصقول ومؤكسد ومجتاز لكافة مراحل الفحص والاختبار. وهناك أربع عمليات مختلفة تجري على «الوافر» خلال عملية التصنيع وهي:

- (1) الوضع بطبقات (Layering).
- (2) تكوين النموذج (Patterning).
- (3) المعاملة بالذمام (Doping).
- (4) العلاج الحراري (Heat Treatment).

يمكن أن تطبّق بعض هذه المراحل عدة مرات خلال العملية اعتماداً على تصميم الجهاز ودرجة تعقيده.

## تقنيات الوضع بطبقات

هي عملية تُضاف فيها طبقات المادة إلى سطح الوافر. وقد تكون هذه الطبقات عوازل (Insulators)، أو موصلات لمواد مختلفة تم إنتاجها بتقنيات مختلفة. والتأكسد (أو الأكسدة) هو إحدى طرائق إنتاج طبقات ثاني أكسيد السليكون على «وافر» السليكون، كما تم وصفه خلال عملية تحضير «الوافر». ومن طرائق الإنتاج الأخرى الشائعة طريقة الترسيب، وهي تقنية الترسيب ببخار الكيمائيات (Chemical



(Vapor Deposition (CVD) Technique) التي تُجرى في أفران خاصة ويتم التبخير والرششة (Sputtering) للمعادن المُشكّلة داخل حُجرة تفرّغ. (انظر موضوع البلّورة البخارية والبلّورة الثقيلية (Vapor Phase Epitaxy – VPE) الذي يتبع هذا الفصل من الكتاب.

إن البلّورة الثقيلية (Epitaxy): وهي سيرورة وضع طبقات لإنماء طبقة بلّورية تامة على سطح الوافر والتي يكون لها ذمامات مختلفة (Different Dopants) أو عيوب بالحد الأدنى، ولكن لها نفس البنية الشبكية البلورية. وتتم تنمية هذه الطبقة بتعريض الموقع إلى مادة بلّورة ثقيلية من بخار البلّور أو من البلّور المصهور. ويتم التحكم بالوضعية الذريّة (Atomic Orientation) لطبقة النمو البلّوري من خلال تركيب المادة الأساس أو الركيزة (Substrate). (انظر أيضاً سيرورة البلّورة الثقيلية (Epitaxial Process) الذي يتبع هذا الفصل.

## تكنولوجيا الترميط أو تكوين النموذج

إن هذه التكنولوجيا (Patterning Technology) هي سلسلة من الخطوات تُشكّل فيها أنماط ونماذج محددة على طبقات مضافة مسبقاً من خلال إزالة المواد غير الرغوب فيها، اختيارياً. وتشير العبارات: التوصيم أو الليثوغرافية الضوئية (Photolithography)، والليثوغرافية الميكروية (Microlithography) جميعها إلى هذه السيرورة. يُحدد النمط أو النموذج المكوّن على سطح الوافر الأجزاء الفعالة من الجهاز في أبعاده المضبوطة التي يفرضها التصميم في الموقع المضبوط على الوافر. وتعدّ سيرورة أو تقنية الترميط وخطوات تنفيذها من أهمّ الفعاليات في عملية التصنيع. إن الخطأ في موضعة النموذج أو في قياساته وأبعاده في أية مرحلة من المراحل يغير الفعالية الكهربائية للجهاز، أو ربما يؤدي إلى تعطيله، وهو أمر أكثر سوءاً.

تستخدم خطوات ترميط البصمات الفوتوغرافية (Photographic Masks) أو الشبيكات المكونة على مادة أساس شفافة، وتتكون بصمات المعقّد البصري (Photoresist) من خلال إذابة المناطق غير المطلوبة من المعقّد البصري الذي يُغطي الغطاء المؤكسد أو الغشاء المعدني الذي جرى ترسيبه على الوافر، وكذلك بصمة الأكسيد (Oxide Mask) المتكونة في غطاء الأكسيد، على وافر نصف الموصل،

بطريقة النقش الكيميائي الجاف والرطب (Dry and Wet Chemical Etching)، بعد التوصيم بالمعقد البصري.

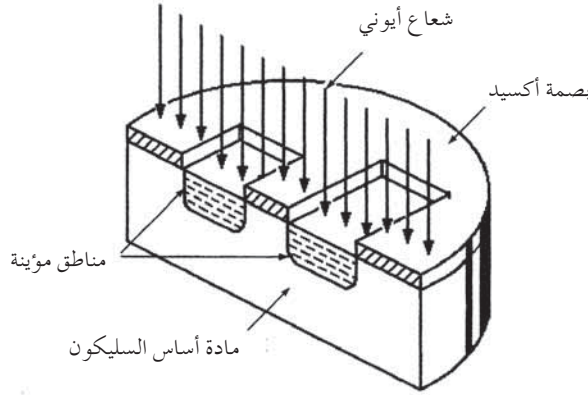
إن المعقد البصري (Photoresist) هو غشاء بلمريّ حساس وخفيف يمرر بسرعة على الوافر قبل تعريضه لأشعة فوق بنفسجية بشدة تعريض عالية، خلال بصمة، فيتشكل المعقد. يتحد متصالباً (Cross Link) هذا المعقد السالب ويتبلر في النمط الشفاف للبصمة عند تعريضها لأشعة UV. تكون هذه البصمة مقاومة للمذيبات فيما تذوب بقية الأجزاء التي تمت تغطيتها بالأجزاء المعتمدة من البصمة. والنتيجة صورة سلبية للبصمة على الوافر. وعلى العكس، يتحد متصالباً المعقد البصري الإيجابي (الموجب) ويتبلر تحت النمط المعتم للبصمة التي تحميه من ال UV، وبذلك يصبح مقاوماً للمذيبات فيما تذوب الأجزاء المعرّضة فيه. والنتيجة هي الحصول على صورة إيجابية (موجبة) للبصمة. ويحصل النقش في هذه المناطق حيث أزيلت المادة المعقدة.

## طرائق المعالجة بالذمام

إن المعالجة بالذمام (أو التذميم Doping) هي إضافة كمية معينة إلى سطح الوافر خلال فتحات (Windows) منمّطة في الطبقات السطحية. وتتم المعالجة بالذمام عندما تعرض البلّورات له خلال سيرورة النموّ لدى إضافة عناصر مانحة (Donors) أو مستقبلية (Receptors) إلى الصهير. من ناحية أخرى، فإن التذميم خلال تصنيع الوافر يمكن تحقيقه بالانتشار الحراري (Thermal Diffusion) أو الاستزراع الأيوني (Ion Implantation). ويسبب التذميم خلق جيّوب (Pockets) نوع N أو P في سطح الوافر والتي تكوّن الصمامات الثنائية، والترانزيستورات، والمقاومات، والامتسعات للأجهزة الإلكترونية.

الانتشار الحراري (Thermal Diffusion) هو سيرورة تذميم الوافر بتسخينه في فرن تحت ظروف مسيطر عليها إلى درجة حرارة 1000 درجة مئوية ثم تعريضه لبخار مادة الذمام التي تلج سطح الوافر. إن تركيب المواد نصف الموصلة غير المعاملة بالذمام (Intrinsic) أو (Undoped)، أو المعاملة مسبقاً به (Extrinsic) أو (Predoped)، يمكن تغييرها أو تبديلها بهذه الطريقة، والمواد غير المذمّمة يمكن تذميمها. كما يمكن تحويل المواد المعاملة بالذمام مسبقاً من نوع P إلى N أو العكس.

الاستزراع الأيوني (Ion Implantation) هو سيرورة تدميم انتقائية تسوق ذرات الذمام المؤيئة إلى داخل وافر نصف الموصل عند درجة حرارة الغرفة. وبعد قشر (Stripping) الكترون أو أكثر من ذرات الذمام تُسرَّع (تُعجَّل) الأيونات الناتجة بالفولتية العالية لتكون شعاعاً ضيقاً يوجه إلى أنماط الفتحات في سطح الوافر، كما هو مبين في الشكل 2-26. ويكون للأيونات ما يكفي من الطاقة لكي تخترق السطح ثم تبطئ وتستقر داخل الوافر، بأعماق تحددها كتلة الأيونات ومقدار طاقتها. وتسبب الأيونات المعجلة أضراراً بشبكة البلورة، إلا أن ذلك يمكن تصليحه من خلال صهر (Annealing) الوافر في فرن. تسمح طريقة الاستزراع الأيوني (Ion Implantation) بالتحكم في مستوى التدميم إلى درجة دقيقة. كما يمكن استخدام أنواع معينة من الذمام الذي يصعب ترسيبه بطريقة الانتشار الحراري.



الشكل 2-26 استزراع الأيون في وافر السليكون

## المعالجة الحرارية

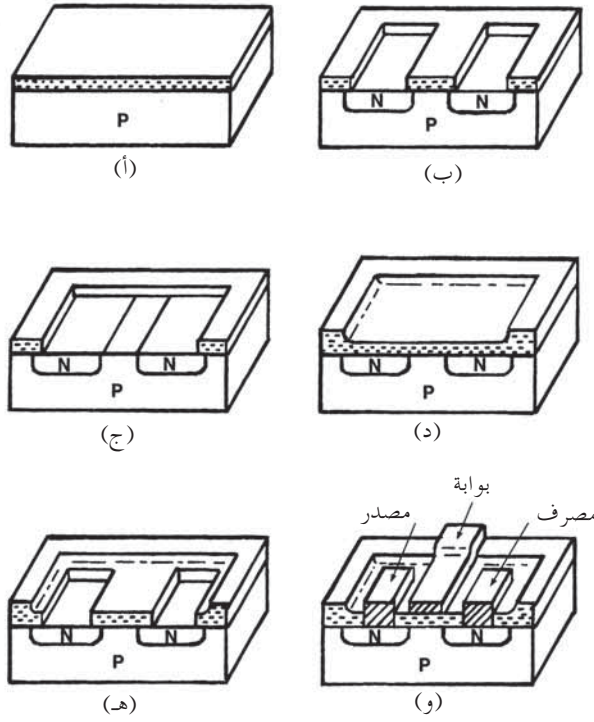
هي سيرورة تلدين بطريقة تسخين وتبريد الوافر، وتصليح الأضرار في شبكة البلورة المسببة عن القصف الأيوني، وإزالة الإجهادات الحاصلة في البنية البلورية المسببة عن الانتشار الحراري. يُخبز الوافر بدرجة  $1000^{\circ}\text{C}$  ثم يُبرّد. وبطريقة تسخين أخرى، يسخن الوافر إلى  $450^{\circ}\text{C}$  ثم يُبرّد فتتآصر طبقات العناصر، وهي الألمنيوم عادة، بشكل أكثر ثباتاً بمادة البلورة الأساس، وبذلك تتحسن الموصلية الكهربائية للأقطاب.

## تجميع الترانزيستور MOSFET

إن التوصيف الحالي لسيرورات تجميع ترانزيستور المفعول المجالي المكون من أنصاف موصلات أكسيد - معدن أو اختصاراً MOSFET قد تم تبسيطه لتفادي الولوج في تفاصيل تقنية غير مهمة في خدمة التوصيف العام لسيرورة التصنيع. وتُعدّ ترانزيستورات MOSFET بالطريقة الموصوفة، إلا أن السيرورة بحد ذاتها بقيت كما هي. تُستخدم في خطوات التنميط سيرورة الليثوغراف باستعمال الأشعة فوق البنفسجية في خطوات التنميط. وقد فُصّلت الطريقة بأجزاء ستة في الرسم المبسط للشكل 26-3. تبدأ السيرورة بوافر سليكون نوع P قليل التذميم تمت أكسدته في فرن، كما هو مبين في الشكل 26-3-أ. يعامل الوافر بعدئذ طبقة الأكسيد بطبقة رقيقة من المعقد الضوئي، ثم يُعرض لـ UV خلال بصمة ضوئية، لتغيير مكونات الأجزاء المختارة من طبقة المعقد. وتزال الأجزاء غير المطلوبة من المعقد باستخدام مذيب كيميائي يُعرض طبقة الأكسيد التي تحته للأشعة. وتستخدم سيرورة نقش أو قشط لفتح ثغرات (Windows) تصل إلى السليكون - P العادي، كما هو مبين في الشكل 26-3-ب. وفي طريقة الاستزراع الأيوني، تُطلق أيونات الذمام نوع N خلال الثغرات المفتوحة في طبقة الأكسيد لتغيير المنطقة المعاملة مسبقاً بالذمام من نوع P إلى نوع N، ضمن العمق المسيطر عليه.

في المرحلة التالية، تُزال منطقة الأكسيد بين ثغرات المصدر (Source) والمصرف (Drain)، فتعرض منطقة بوابة نوع P، كما هو مبين في الشكل 26-3-ج. تُنمى بعدئذ طبقة أكسيد جديدة فوق ما تبقى من طبقة الأكسيد، ومناطق السليكون نوع N و P (شكل 26-3-د)، لفتح ثغرات جديدة فوق المصدر نوع N ومناطق المصرف. ثم ترسيب طبقة معدنية ونمطية هي الألمنيوم، إذ يتم ترسيبها في تماس مباشر مع مناطق N وتتكوّن بوابة المعدن، تعقبها طبقة معقد ضوئي آخر، وبصمة وسيرورة نقش لإزالة المعدن الزائد (الفائض) بين البوابة والمصدر، بين المصرف الملامس ورفيداتها المتآصرة لتوفير الفصل الكهربائي، كما هو مبين في الشكل 26-3-و.

لتحسين الأواصر الميكانيكية بين نقاط تماس عنصر البوابة والأكسيد الواقع تحتها يُمرّر الوافر في النيتروجين داخل فرن لتحويل المعدن في منطقة المصدر والمصرف



شكل 26-3 خطوات سيرورة تصنيع ترانزستور المفعل المجالي.

إلى سبيكة تختلط بالسيلكون تحتها. والخطوة الأخيرة في طريقة العمل هذه (غير معروضة) هي ترسيب طبقة حافظة سلبية فوق كامل الوافر لحماية سطوح التلامس خلال الفحص، والرزم، طوال عمر الجهاز. تُمسح نقشة طبقة كبت الفصالية هذه من الجهاز بحني أسلاك الرفيدات لإمرار تآصر الأسلاك.

تُصنّع أجهزة أخرى مثل ترانزستورات وصلة مزدوجة القطبية (Bipolar Junction Transistors – BJTs) وبوابات السليكون MOSFET بالسيرورة ذاتها، ولكن مع تبصيم (Masking) وخطوات نقش وتقشير أكثر. ويحتاج تصنيع الدارة المتكاملة إلى مزيد من الطبقات وخطوات التنميط مقارنة مع الأجهزة غير الحاوية على دارات متكاملة. غير أن المكوّنات السلبية كالمقاومات والمتسعات تتشكل في الوقت عينه تماماً كالصمامات الثنائية (الدايودات) الفعالة والترانزستورات.

## تصنيع الدارة المتكاملة

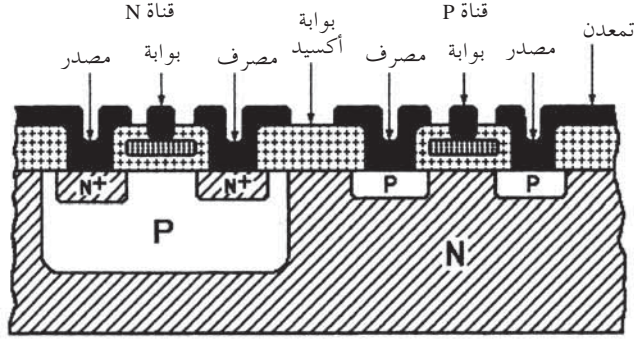
تُستخدم الفعاليات الأربع الموصوفة تحت عنوان «تجميع ترانزستورات MOSFET» وهي: وضع الطبقات، والتنميط، والتدميم، والمعالجة بالحرارة في تصنيع الدارات المتكاملة كذلك.

### تصنيع MOS مقابل IC مزدوج القطبية

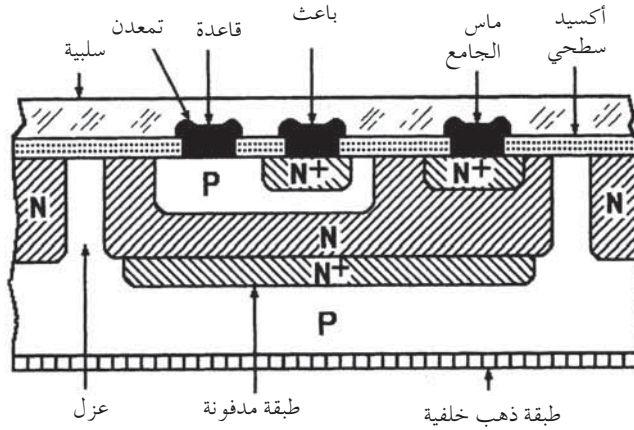
تختلف الطرائق المستخدمة في تصنيع ترانزستورات المفصلات مزدوجة الأقطاب عن تلك المستخدمة في تصنيع ICs أكسيد العنصر MOS وذلك لاختلاف أبعادها الهندسية وخواصها التشغيلية. فتكنولوجية تصنيع IC CMOS، على سبيل المثال، هي أبسط من تكنولوجية ICs مزدوجة القطب، وذلك لأن مُنخفضات P (P-Type Wells) يمكن أن تتحول إلى ركيزة من مادة N (N-Type Substrate) كما هو مبين في الشكل 3-26. لذلك، نحتاج إلى عدة خطوات لتكوين CMOS IC أكثر من حاجتنا إليها لتصنيع ترانزستورات IC مزدوج القطبية NPN.

نمطياً، هنالك حاجة لأكثر من 10 عمليات تبصيم ونقش وتقشير، بالإضافة إلى دزينات من طرائق عمل أخرى لازمة لتصنيع أبسط أنواع الدارات المتكاملة. فدارة CMOS المتكاملة والخاصة بالذاكرة مثلاً قد تقتضي 14 مستوى تبصيم وأكثر من 100 خطوة إجرائية، ومع ذلك فإن تكنولوجية تصنيع IC هي امتداد لتكنولوجية تصنيع الأجهزة المنفصلة (Discrete Devices)، والصفات المتشابهة بينهما تزيد عن الصفات المختلفة.

يظهر المقطع العرضي لـ CMOS في الشكل 4-26 المؤسّس على تكنولوجية بوابة السليكون، المختلفة عن تكنولوجية البوابة المعدنية المبيّنة في الشكل 3-26. وقد تمّ تبسيط هذا الشكل إلى درجة كبيرة لأن رسمه المقطع الحقيقي IC - CMOS شديدة التعقيد والصعوبة. وقد وفّرت تكنولوجية بوابة السليكون كثافة أعلى وبنية خطية أدق، وجعلت الجيل القادم  $0.18 \mu\text{m}$  وأقلّ أمراً قابلاً للتحقيق.



الشكل 4-26 يربط CMOS IC بين بوابتي السليكون NMOS و PMOS



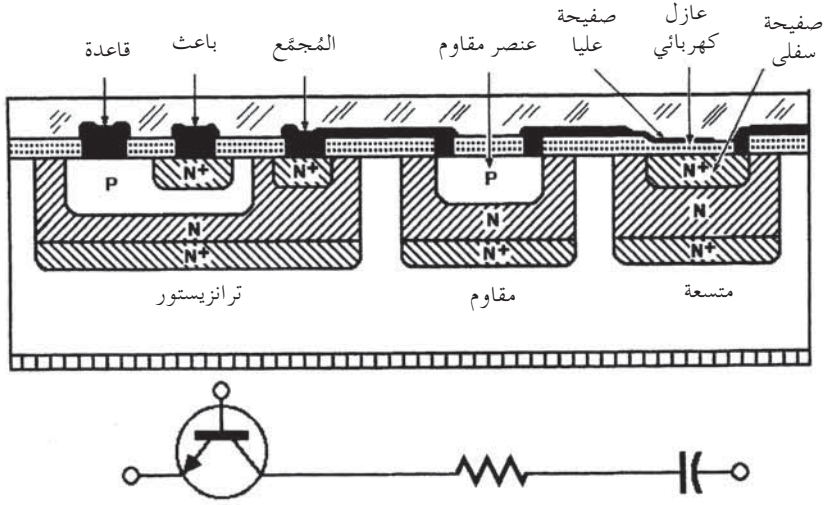
شكل 5-26 كافة لوازم الدارة المتكاملة ثنائية القطب موجودة على سطحها الخارجي.

## إنشاء المكوّن الفعال

تُبنى عناصر الدارة الفعالة مثل الترانزيستور ثنائي القطب وال MOS والدايودات على وافر الدارة المتكاملة تزامناً مع إنشاء المكوّنات السلبية كالمقاومات والمتسعات، وتصميم خطوات التنميط لتشمل عناصر من مكوّنات سلبية وإيجابية تشترك مع بعضها بنفس السيرورة.

يظهر منظر المقطع العرضي المبسط لجزء صغير من دارة متكاملة ثنائية القطب، في الشكل 6-26، ترانزيستور NPN متكامل مع مقاوم، ومتسعة.

بما إن المكونات جميعها قد بُنيت على وافر من السليكون الموصل، يتوجب أن تكون المكونات المتكاملة معزولة كهربائياً عن بعضها البعض الآخر. يتحقق هذا العزل من خلال إحلال الفسفور في مادة ركيزة من نوع P (P-Type Substrate) لتكوين نُقَر (Pits)  $N^+$  مُشبعة بالذمام، تعمل كمناطق صد (Barrier Regions) لكافة المكونات.



الشكل 6-26 مقاوم ومُتسعة متكاملين على دائرة متكاملة ثنائية القطب.

### تشكيل الترانزيستور أحادي الليثية

تتكون نقرة نوع  $N^-$  لمنطقة تجميع ترانزيستور NPN من خلال انتشار (Diffusion) ذمام خفيف نوع N في نقر حازر  $N^+$ . ينتشر بعدئذٍ البورون في مُجمِّع النوع N (N-Type Collector Well) لتكوين منطقة قاعدة النوع P (P-Type Base) للترانزيستور. تُلحق هذه الخطوة بعملية انتشار نوع N لتكوين منطقة المُرسِل (Emitter Region). وكما هو مبين في الشكل 6-26، يكون المرسل مشبعاً بالذمام  $N^+$ ، ونقرة أخرى في منطقة المُجمِّع تكون مشبعة بالذمام  $N^+$  للحصول على موصلية أفضل مع الطبقة الممعدنة. وتتكون كافة أطراف 12 من خلال تخطيط (Patterning) الطبقة المعدنية النهائية.



## تشكيل الدايدود أحادي الليثية

يمكن بناء دايدود متكامل (Integrated Diode) (غير ظاهر في الشكل 6-26) فيكون وصلة PN في الوقت نفسه الذي تبنى فيه روابط مُجمَع إلى قاعدة، أو قاعدة - إلى - باعث لتوازن بستورات NPN. ويُشَبك كلاً قُطبي الدايدود إلى السطح العلوي من الرقاقة. وإذا تطلب الأمر فتح الدايدود بسرعة أكبر يتوجب بناء الدايدودات خلال عملية فترة انتشار قاعدة الترانزيستور الباعثة. ويتكون أفوذ الدايدود نوع P خلال انتشار القاعدة، فيما يتكون الكاثود نوع N خلال فترة انتشار المرسل.

وكما هو الأمر في تصنيع الترانزيستور، تُشكّل نهايات (أقطاب) الدايدود من خلال تنميط طبقة المعدن النهائية. ولتلافي الفاعلية غير المرغوب فيها للترانزيستور، يُقصر (Short Circuit) طرف القُطب الموجب الكهربياء لقطب الموجب نوع P بتوصيله إلى منطقة الترانزيستور الجامع نوع N. وإذا استخدمت فولتية معاكسة إلى وصلة القاعدة للباعث الدايدودي (Diode's Emitter - Base Junction) فسوف يعمل وكأنه دايدود زنز.

## تشكيل المقاومة أحادية الليثية

تشكل مقاومة IC بالانتشار في رقاقة IC في الوقت نفسه الذي تتكون فيه مناطق قاعدة الترانزيستور NPN. تبدو إحدى طرائق تكوين المقاوم (Resistor) في وسط الشكل 6-26. تعكس الطبقة N الواقعة تحت الطبقة P تحيّر العزل من المادة الأساس، إذ يستخدم ثاني أكسيد السليكون كعازل. وتتكون نهايات المقاوم (Resistor-Terminals) من خلال تنميط (Patterning) الطبقة المعدنية النهائية. بالإمكان تعيين قيم مقاومة المقاوم أحادي الليثية من خلال تضبيب نسبة طول إلى عرض الشريط المقاوم (Resistive Strip) أو بواسطة استزراع أيون خاص في هذه المناطق. إن تفاوت (Tolerance) هذه المقاومات أحادية الليثية نمطياً هي  $\pm 30\%$  إلى  $\pm 50\%$  بالمائة فقط.

وكبديل لتكوين المقاوم أحادي الليثية، يمكن ترسيب غشاء أو أغشية قادرة على المقاومة على سطح الطبقة الخارجية العلوي للأكسيد مباشرة.

## تشكيل مُتسعة أحادية الليثية

يمكن تشكيل مُتسعة IC كوصلة (Junction) أو كمكونة MOS. تعتمد متسعة نقطة الاتصال على السعة المكتسبة لوصلة PN العاكسة للتحيز. وتحدد هذه الطريقة قيم السعة في حدودها القصوى إلى 100 pF، وهي قيمة كافية لفعاليات التجاوز (Bypassing) أو القرن (Coupling). وتعتمد قيمة السعة على مقلوب الفولتية المستخدمة عبر نقطة الوصلة. يظهر في الشكل 6-26 مقطع لمتسعة MOS في الجزء الأيمن من الشكل. تنشر طبقة N مشبعة بالذمام في الوافر في الوقت الذي يتكون فيه السطح البيني بين باعث الترانزستور (Transistor Emitter) والمُجمّع (Collector). وستصبح هذه الطبقة قعر صفيحة المتسعة ذات المقاومة الأدنى، وتكوّن طبقة خفيفة من ثاني أكسيد السليكون العازل الكهربائي. وتتكون الصفيحة العليا بعملية المعدنة النهائية. ويتحقق الاتصال (Contact) مع الصفيحة السفلى من خلال طرف غشاء معدني خلال فتحة صغيرة منقوشة في الأكسيد.

إن المتسعة أحادية الليثية المكوّنة بهذه الطريقة لها قيمة سعوية (Capacitive Value) تتراوح بين 3 pF و 30 pF، اعتماداً على العازل الكهربائي المستخدم ومساحة الصفائح المستخدمة. وعلى عكس المتسعات نوع وصلة (Junction-Type) فهي ليست حساسة للقطوبة أو للفولتية.

## تجميع BiCMOS- IC

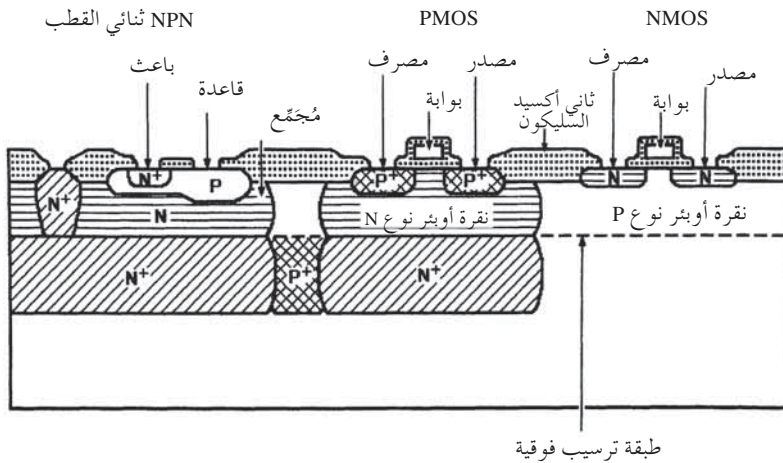
قبل أكثر من 25 عاماً تطوّرت تكنولوجيا توفيقية سُمّيت CMOS ثنائية القطب (Bipolar CMOS – BiCMOS) وذلك للاستفادة من الخصال المثلى لكل من الترانزستورات ثنائية القطب وال MOS. فالدارات المتكاملة ثنائية القطب سريعة الفتح والغلق بالمقارنة مع CMOS، وتوفر سوق تيار (Current Drive) أقوى. من ناحية أخرى تستهلك الدارات المتكاملة CMOS قدرة كهربائية أقل، وتولد حرارة أقل مع السماح لكثافة مكونات أعلى من الدارات ثنائية القطب المتكاملة.

إن دارات BiCOMOS المتكاملة هي أكثر تعقيداً من كل الدارات ثنائية القطب أو CMOS المتكاملة، وذلك للحاجة إلى مزيد من خطوات التبصيم (Masking) وإلى

مزيد من التحكم الدقيق في سماكة طبقة الترسيب الثقيلية (Epitaxial). يظهر في الشكل 7-26 مقطع عرضي مبسّط لدارة BiCMOS المتكاملة وبسبب تكامل الترانزيستورات ثنائية القطب، يتوجب إنماء طبقة ترسيب ثقيلية على الركيزة من المادة نوع P. وهذا هو سبب تعقيد سيرورة BiCMOS وكلفتها التي تزيد عن كلفة تقنية CMOS فقط. من ناحية أخرى، بالإمكان إحلال بنيات (تراكيب) بثرية (Well Structures) في الطبقة القاعدية لحبس جسيمات ألفا التي تسبب أخطاءً في ذاكرة CMOS عالية الكثافة. ومثال على ذلك طبقة N+ المدفونة تحت بئر N لترانزيستور PMOS المبيّن في شكل 7-26.

من خلال التصميم المنفّذ بعناية لدارة ECL في CMOS IC، يمكن تكوين رقاقة BiCMOS بكثافة دارة مقارنة لنظيرتها CMOS. بل حتى أنها أسرع ويمكن بناؤها بشروط تصميمية وبمتطلبات أقل. ينطبق هذا الأمر على مصفوفات البوابة (Gate Arrays)، بالإضافة إلى الذاكرات، ولاسيما ذاكرة RAMs المستقرة.

تُناسب BiCMOS بشكل خاص فعاليات دخل/ خرج (Input-Output – I/O) ذات الاستخدامات الكثيفة. ويمكن جمع عناصر الدارات ثنائية القطب و CMOS بطرق مختلفة لتلبية متطلبات الاستخدام، وقد استخدمت بنجاح في تصنيع الدارات المتكاملة المتماثلة والرقمية، وكذلك الذاكرات، والمعالجات الميكروية، والدارات



الشكل 7-26 دارة BiCMOS متكاملة لها طبقة ترسيب فوقي لتكوين ترانزيستورات ثنائية القطب

المتكاملة أنصاف الاعتيادية، ولاسيما مصفوفات البوابة (Gate Arrays).

## فرز الوافر

تم عملية انتقاء أو فرز الوافر (Wafer Sorting) بعد تصنيعه، أو بعد إكمال تصنيع جميع أجهزة أنصاف الموصلات، وتتضمن هذه الطريقة معاينة كل رقاقة أو قالب (Die) من حيث أداؤها الكهربائي. يُلصق الوافر على ماسك تفرغ (Vacuum Holder) وتُجلب المجسات الإلكترونية (Probes) المتراففة مع كافة الرفادات المتآصرة (Bonding Pads) لكي تمس الوافر بأجهزة فحص كمبيوترية أوتوماتيكية. وتوفر مصادر القدرة الكهربائية الفولتية الاختبارية المطلوبة، وتُسجل المعدّات نتائج فحص كافة الأجهزة الموجودة على الوافر بصورة أوتوماتيكية. ويُرمج في المعدّات مسبقاً ما يتطلب معرفته من عدد، وتسلسل، ونوع الفحوصات. وتجري جميع الفحوصات دون استعانة أو تدخل من قبل مُشغّل بشري.

تُسجّل المعدّات مواصفات كافة الأجهزة، نجاحاتها وإخفاقاتها. وتعطي التسجيلات الكاملة لمهندسي السيرورة معلومات نوعية قيّمة حول سبب إخفاق الجهاز أو وصوله إلى مرحلة النبذ (الرفض) (Rejected). تُحدّد التسجيلات أيضاً كيفية اتخاذ إجراءات التصليح لوقف التزايد في معدلات النبذ. وتُحدّد معدّات الفحص الأوتوماتيكية نتاج (Yield) كافة الأجهزة المقبولة. وتُصنّف الأجهزة التي تجتاز كافة الفحوص فرادى بحسب سرعتها وبقية مواصفاتها لتقرير صلاحيتها، وحتى سعر بيعها. وتُعلّم الأجهزة المنبوذة (Rejected) بنقطة حبر واضحة للتشخيص. يوفّر بعض المعدّات خرائط للوافر أيضاً لتسجيل مواقع الأجهزة المعطوبة والمنبوذة على الوافر.

## الليثوغرافية الميكروية

لا تزال الليثوغرافية البصرية تمثّل الطريقة الأكثر شيوعاً في نقل الأنماط (Patterns) المعقّدة المطلوبة لكل طبقة من طبقات الوافر في عملية تصنيع الدارات الميكروية. تُسمّى العملية بالليثوغرافية لأنها اشتقت من السيرورات الليثوغرافية المستخدمة منذ أمد طويل في عمليات الطباعة (Printing) والتصوير الفوتوغرافي (Photography).

وكذلك يطلق عليها اسم الليثوغرافية الميكروية (Microlithography) للتعبير عن الحجم المتناهي في الصغر لسمات الأجهزة المطلوب نقلها. ولا تزال الطرائق البديلة الثلاث القادمة لليثوغرافية البصرية في مرحلة التطوير أو ضمن الاستخدام التجريبي:

- 1- ليثوغرافية الشعاع الإلكتروني (Electron Beam Lithography).
- 2- ليثوغرافية الشعاع الأيوني (Ion Beam Lithography).
- 3- ليثوغرافية أشعة X (X-Ray Lithography).

## الليثوغرافية البصرية

تستخدم طرق الليثوغرافية البصرية (Optical Lithography) التي سبق وصفها أثناء وصف تصنيع ترانزيستور MOSFET، أشعة UV للأطوال الموجية بين 428 nm و 436 nm لنقل السمات (Features) خلال بصمات (Masks) على فيلم المعقد البصري (Photoresist) على سطح الوافر المُمعدن أو المؤكسد. وتُفضّل هذه الطريقة على ما سواها من البدائل لأنها، بالإضافة إلى كونها معتدلة الكلفة وذات وثوقية عالية، في تطوّر مستمر جعلها تقف على قدم المساواة مع بقية التحسينات في صناعة أجهزة أنصاف الموصلات.

وفي السنوات الأخيرة أصبح مصدر الـ UV الرئيس لعملية الليثوغراف البصري مصباحاً زئبقياً مزوداً بمرشحة لبعث G-line بطول موجي مقداره 436 nm، وقدم مصنعون سريعون آخرون عدسات I-line لها قدرة بعث UV بطول موجي مقداره 365 nm.

كما استُخدمت الليزرزات الأكسيميرية انظر (Excimer Lasers)، في الفصل 12، الموسوم بـ «مكونات الاكترونيات البصرية والاتصالات» والمصاييح الزئبقية للحصول على أطوال موجية للصور تقل عن 308 nm في منطقة UV العميقة. وتسمح كلتا الوسيلتين بانتقال بصمة الأنماط (Mask Patterns) إلى الوافر بدقة عالية. والهدف التالي للإنتاج التصنيعي هو الانتقال من عرض خط  $0.25 \mu\text{m}$  إلى  $0.18 \mu\text{m}$ ، التي يُعتقد أنها ضمن قدرة الليثوغراف البصري.

يتعرض المعقد البصري (Photoresist) خلال البصمة للطبع بالتلامس (Contact Printing) مع مصدر UV مُرّشح ومسدود بشكل جيد. ويبقى كل من البصمة وسطح

الوافر المغطى بالمعقد متوازيين وبتماس قريب بواسطة وسيلة شبك بالتفريغ داخل ماكينة تُسمى المُسرعة أو المدرّج (Stepper). من ناحية أخرى توضع البصمة فوق الوافر بحيث تصبح الصورة المعروضة أكبر أو أصغر من النموذج على البصمة. وإذا استخدمت صورة بصمة كبيرة فهي عادة ما تُختزل بصرياً خلال العرض بطريقة «اخطأ ثم كرّر» (Step and Repeat Process). ويتوجب أن تحرك المُسرعة الصفيحة الفوتوغرافية أثناء العرض بدقة عالية، وبحدود  $\pm 1 \mu\text{m}$  أو أقل.

يتوجب أيضاً تسجيل كل بصمة بدقة لكي يبقى التسجيل بين البصمات عند التطبيق التقيلي للبصمات (Superimposition) ضمن مديات تحمّل ضيقة جداً. ويسمح التحكم بحركة البصمة باصطفاف البصمات بشكل دقيق. ولدى استخدام المدرّج (Stepper) ذاته يتم السماح للبصمات التالية أن تُسجّل بشكل دقيق فوق النماذج والأنماط السابقة.

يبعث الليزر الأكسيمري أطوالاً موجية لاشعة UV بحدود 248 nm تُعتبر أطول الموجات التي يمكن أن تحقّق خطوطاً بعرض (Line Width) تقل عن  $0.18 \mu\text{m}$  تُعرف هذه الطريقة بطريقة إزاحة الطور (Phase Shifting) التي تُرى أيضاً كطريقة لتحسين درجة تباين ليثوغرافية UV. وتستغل بصمات معينة مع نمط مُضاف تأثيرات تداخل الضوء المتناسك (Coherent Light)، أو الصور ذات درجة التباين العالية.

## ليثوغرافية الشعاع الإلكتروني

يتم في هذه الطريقة (Electron Beam Lithography) تبئير الإلكترونات المنبثقة من مدفع الكترونات لتكوين بقعة صغيرة تقوم بتقفي الأنماط بنفس الطريقة التي يتقفي فيها الشعاع الإلكتروني رسماً لشكل موجة (Waveform) على شاشة أو سيلوسكوب. وبهذه الطريقة يتم حالياً إنتاج بصمات ذات نوعية عالية وشبيكات والقيام بإنتاج قصير الأمد لأجهزة لتطبيق استخدام ICs خاصة، علماً بأنه قد تُستخدم مستقبلاً للإنتاج الحجمي للوافر. تأخذ العملية مجراها في حجرة تفريغ ويُساق الشعاع ويشغّل أو يطفأ بواسطة كمبيوتر. وتُستخدم هذه الطريقة تقنية اصطفاف (Alignment) وتعريض تسمى طريقة الكتابة المباشرة (Direct Writing)، أيضاً للحصول على نتائج دقيقة.

يُعرض النمط في المعقّد (Resist) إما بواسطة مسح مُنمّط (Raster) أو مسح اتجاهي (Vector). وتحرك الوافرات الصندوقية (Cage Wafers) تحت الشعاع على منضدة بمستوى x-y .

وليس في نظام الشعاع الإلكتروني تشوهات تسببها البصمة أو التأثيرات الضوئية كالانكسار مثلاً. وبإمكان المكاتن الحالية أن تؤدي سمات حجمية بمقدار  $0.25 \mu\text{m}$ ، إلا أنه من المتوقع أن يكون بمقدور مكاتن المستقبل أن تؤدي سمات حجمية بمقدار  $0.18 \mu\text{m}$  أو أقل.

إن طريقة الشعاع الإلكتروني بطيئة نسبياً بسبب الزمن الطويل اللازم للشعاع أن يتقّفى كل نمط (Pattern)، وكذلك عند الخروج من حجرة التفريغ، كذلك لميل الإلكترونات إلى التشثت داخل المعقّد الضوئي (Photoresist) .

## ليثوغرافية الشعاع الأيوني

تتقّفى الأيونات في هذه الطريقة الأنماط في المعقّد الضوئي. وتحتل الأيونات (وهي عادة أيونات سليكون) كتلة أكبر من كتلة الإلكترونات ما يقلل من الاستطارة والتشثت وبالتالي أية خطوات مضافة لازمة لتصليح التشوهات. إن استخدام ليثوغرافية الشعاع الأيوني (Ion-Beam Lithography) محدد بشكل كبير في مجال الأبحاث.

## ليثوغرافية أشعة X

في هذه الطريقة، تُكوّن أشعة إكس الناعمة ذات الطاقة المنخفضة ( $0.4 \text{ nm}$  إلى  $0.5 \text{ nm}$ ) أنماطاً في المعقّد الضوئي بقوة تبيين (Resolution) تصل إلى  $0.02 \mu\text{m}$  أو أقل. إن أشعة إكس الناعمة لا تُمتص فوراً من قبل المعقّد الضوئي، وبذلك تزوّد عمقاً أكبر للتركيز (Focusing)، موفّرة أوجهاً ممتدة في الأغشية الرقيقة. إلا أن صمامات أشعة X التقليدية لا تعطي هذه الأشعة بالكثافة اللازمة لكي تُستخدم كمصادر بعث (إرسال) إنتاجية. والمصادر البديلة الأفضل للأشعة هي صمامات البلازما والسينكروترونات (Synchrotrons). وبإمكان سينكروترون واحد أن يجهز من أشعة X ما يكفي لتزويد عدد من أنظمة الليثوغراف، إلا أن حجم نظام السينكروترون الكبير يعيق استخدامه

بالإضافة إلى الكلفة، لذا لا يعتمد على بعض المصنعين الكبار. وعلى النقيض، فإن حجم مصادر أشعة X- المؤسسة على البلازما مشابه لحجم مكائن أشعة X- التقليدية، وكلفتها التشغيلية أقل من السينكروترون، ولكنها تعطي قدرة أقل، وإذا فإن كمية الإنتاج ستكون أقل. فضلاً عن ذلك فإن أنظمة البلازما تحتاج إلى عدسات من عناصر نقية جداً هي أنقى من عدسات المدرّج البصرية (Optical Stepper Lenses).

## أنصاف الموصلات المركّبة

لهذه الموصلات خواص مشابهة لخواص السليكون والجرمانيوم التي تحتوي على أربعة إلكترونات تكافؤ (Valence Electron). إن المركبات ثنائية العنصر (Binary Compounds) المناسبة لصنع أجهزة أنصاف موصلات مكونة من عناصر الزمرتين III و V في الجدول الدوري الحاوية على متوسط من أربعة إلكترونات تكافؤ. والمركب ثنائي العنصر الأكثر شيوعاً هو زرنيخيد الغاليوم (Gallium Arsenide – GaAs). ويحتوي الغاليوم على ثلاثة إلكترونات تكافؤ (الزمرة III) وللزرنيخ خمسة إلكترونات تكافؤ (الزمرة V) فيعطي GaAs متوسط إلكترونات تكافؤ تساوي أربعة.

والمثال الآخر هو فوسفيد الغاليوم (Gallium Phosphide – GaP)، وفوسفيد الأنديموم (Indium Phosphide – InP). ويمكن إيجاد مركّبات نصف موصلة في عناصر الزمرة II والزمرة VI. تختلف حركية الحامل (Carrier Mobility) وفجوات الطاقة (Energy Gaps) في المركّبات ثنائية العنصر عن تلك الموجودة في الجرمانيوم والسليكون.

يمكن أيضاً جمع عناصر الزمرة V مثل الأنتيمون Sb (Antimony) مع عناصر الزمرة II لتكوين مركّبات نصف موصلة، ومثالها أنتيمون الإنديموم (Indium Antimonide – InSb)، وأنتيمون الغاليوم (Gallium Antimonide – GaAs).

إن عملية تحضير مركّبات نصف موصلة نوع P و N مشابهة لتلك الخاصة بالعناصر نصف الموصلة. وتتحقق عملية تدميم مركّبات الزمرتين III-V من خلال إضافة عناصر تحتوي على ستة إلكترونات تكافؤ (الزمرة VI) كالتليريوم (Tellurium)، وشائبة وهب (Donor Impurity)، لإنتاج مواد نوع N، أو بإضافة عنصر يحتوي على إلكترونات



تكافؤ (الزمرة II) كالزنك، لإنتاج مواد من نوع P .

ومن المحاسن الرئيسية لأنصاف موصلات III-V أن نقاط التقاطع بين مواد أنصاف الموصلات غير المتشابهة يمكن أن تنمو عليها، واسمها تقاطعات غير منتظمة (Heterojunctions)، وهي أوجه داخلية غير معيوبه (Defect-Free Interfaces) دون إجهاد أو روابط مدلاة. تتيح هذه التقاطعات تصنيع أجهزة جديدة و ICs قادرة على العمل في الطرف القصي من الحزمة الميكروية. ثم إن أجهزة III-V مثل (LEDs) ودايودات الليزر ترسل فوتونات بأطوال موجية مفيدة.

بإضافة عنصر كيميائي ثالث، كالألمنيوم، إلى سبيكة ثنائية العناصر بلورية، تتكون سبيكة ثلاثية العناصر (Ternary Alloy)، ذات خواص بصرية وكهربائية: مثل تركيب حزمة الطاقة الإلكترونية المختلفة عن خواص المركبات ثنائية العنصر. ومثال على هذه السبائك زرنخيد الغاليوم الألمنيوم (Aluminum Gallium Arsenide – AlGaAs). تُسمى طريقة تفصيل المواد للحصول على خواص معينة مطلوبة لاستخدام معين بهندسة تُغرة الحزمة (Bandgap Engineering).

## زرنخيد الغاليوم

هو مركب ثنائي العنصر يُستخدم في تصنيع الدارات المتكاملة بنوعها التماثلي والرقمي، ولايزرات أنصاف الموصلات، والدايودات والصمام الثنائي الباعث للأشعة فوق الحمراء (IREDS). وتنمو بلورات زرنخيد الغاليوم GaAs بأقطار (4 in) 100 mm بطريقة تشتروجرالسكي المُعلَّبة السائلة (Liquid Encapsulated Czochralski – LEC)، وفيها يمنع صهير GaAs من الانتشار في درجات الحرارة العالية باستخدام طبقة محافظة من أكسيد البوريك  $B_2O_3$ . تُجرى العملية في جفنة تحت ضغط 75 جو (1100 psi). وتُصنع الجفنة من نتريد البورون المرسب بالحرارة (Pyrolytically Deposited) لمنع التلوث البلوري.

## تصنيع ترانزستور زرنخيد الغاليوم

تُصنع الترانزستورات السليكونية في العادة من مادة زرنخيد الغاليوم، وذلك للإستفادة من السرعة الزائدة وتحمل عمليات الترددات العالية التي توفرها ركائز

زرنبيخيد الغاليوم. وبما أن مادة زرنبيخيد الغاليوم هي خليط (Compound)، لا يشكل أي أكسدة طبيعية كالسليكون، يتأكسد السليكون ويترسب على ركائز زرنبيخيد الغاليوم لتشكيل ترانزستورات زرنبيخيد الغاليوم ثنائية القطبية وتلك المسماة بال MOSFET.

إن الترانزستورات الأكثر شيوعاً في أيامنا هذه المصنعة من زرنبيخيد الغاليوم هي ترانزستورات المفعول المجالي ذات أشباه الموصلات المعدنية (Metal Semiconductor Field-Effect Transistors) ما يختصر بـ (MESFETs). ومعظم ترانستورات زرنبيخيد الغاليوم المنفصلة للترددات الراديوية (RF) هي (MESFETs) والموجودة في العديد من (GaAs ICs). تتشابه بنية (MESFET) مع (MOSFET)، ولكنها موضوعة على جزء معدني (Metal-Gate) يشكل ديود الحاجز شوتكي، كما هو ظاهر في الشكل 12-26.

إن طول الحاجز المعدني دقيق لنوعي الترانزستورات المنفصلة و ICs، ويُقدّر الطول بـ 0.5 حتى 1.0 مايكرومتر في معظم الترانزستورات المنفصلة، ويمكن أن يصل إلى 0.2 مايكرومتر في الـ ICs. في حين أن شكل الحاجز ذي عرض أكبر من طوله يُقدّر بـ 900 إلى 1200 مايكرومتر.

تُدمّم المناطق الفعالة لـ MESFET بزرع أيونات (Ions)، ويتم التذميم السالب (N-Doped Region) بعرض 0.1 حتى 0.2 مايكرومتر لطبقة النفاذ أو D-MESFETs. من أنواع ترانستورات زرنبيخيد الغاليوم الأخرى، النمط التعزيزي أو (E-MESFET) والنمط التعزيزي لـ JFET أو (E-JFET). تجتمع ترانستورات (E-MESFETs) و (D-MESFETs) تجتمع بـ IC واحد لتشكيل النمط المنطقي-التعزيز/النفاذ (E/D Logic).

وكما ويظهر في الشكل 13-2، صُمّم ترانزستور الإلكترونات الانتقالية السريعة ليُدمج في ICs. إن نمو طبقة من ألمنيوم زرنبيخيد الغاليوم (AlGaAs) على ركيزة (GaAs)، وما يُعرف بالوصلة الهجينة (Heterojunction)، يزيد من فعالية الدمج. وقد طُوّرت تكنولوجيا الوصلة الهجينة لـ E/D خصيصاً لصنع أجهزة (LSI) و (VLSI) من زرنبيخيد الغاليوم الرقمية بكلفة أقل.

وقد طُوِّرت ترانستورات (GaAs) أخرى من الوصلات الهجينة، وهي ترانزستورات الوصلة الهجينة ثنائي القطب (Heterojunction Bipolar Transistor) ويُسمَّى أيضاً باختصار (HBT). أنظر الشكل 2-14. وقد صُمِّم الـ HBT ليؤاتي مستويات أعلى من الدمج. إن كلاً من (HEMTs) و (HBTs) يتطلب عمليات خاصة لتحقيق الدقة، والحدّة في الوصلات الهجينة. تتشكل الـ HBTs التجريبية بمساعدة عملية التكنولوجيا من مادة الجرمانيوم السليكوني (SiGe) كبديل لـ GaAs HBTs.

## تصنيع دارات زرنخيد الغاليوم المتكاملة

تُصنَّع دارات زرنخيد الغاليوم المتكاملة (Gallium Arsenide Integrated Circuits) لأداء مدى واسع من الفعاليات التماثلية والرقمية بسرعة عالية وبترددات تصل إلى 20 GHz. ولقد أُسِّست هذه الدارات على تكامل الترانزيستورات في مادة أساس من GaAs نصف معزولة، وبتقنية طُوِّرت لتصنيع دارات سليكون متكاملة. إلا أنه تم تطوير عديد من الطرائق الجديدة والمهمة لتصنيع دارات GaAs متكاملة بشكل أسرع وأكبر. واستمرّت تكنولوجيا GaAs ICs بالتطور إلا أن مستقبلها حدّده تطبيقاتها واستخداماتها وليس تفوقها على أنواع المنتجات القياسية من دارات السليكون المتكاملة التي باتت شائعة الاستخدام. ويظهر أن التطور المستمر في دارات السليكون المتكاملة قد زاحم أداء GaAs ICs التي كانت تتفوق به على السليكون وباتت GaAs ICs تُصنَّع على أنها رقميات عالية السرعة (High-Speed Digitals)، وتماثلات بينية عالية السرعة (High Speed Analog/ Interface)، والموجة الميكروية (Microwave).

تُعدّ الأجهزة الرقمية (Digital Devices) وأجهزة التماثلية البينية (Analog/ Interface) من الأجزاء المحورية التي تعوض أو تُكمل دارات السليكون المتكاملة الحالية لأنها تتطلب السرعة العالية والقدرة الكهربائية الواطئة. وتعمل هذه الأجهزة في درجات حرارة عالية وبمستوى ضوضاء (تشويش إلكتروني) قليل بالمقارنة مع دارات السليكون المتكاملة، بالإضافة إلى قدرتها على تحمل الإشعاع النووي.

## دارات زرنخيد الغاليوم المتكاملة الرقمية

تمتاز هذه الدارات (GaAs Digital ICs) بسرعتها العالية وقلة استهلاكها للقدرة الكهربائية بالمقارنة مع نظيراتها دارات السليكون المتكاملة وتُناهي القطب الرقمية.

وهي قد صُنعت لتنافس عوائل إنتاجية منطقية أخرى، لاسيما مُجمَع الإرسال المنطقي ECL. إلا أن دارات GaAs قد تراجعت خلف الدارات ثنائية القطب المتكاملة في كثافة التكامل. وقد صُنعت دارات GaAs صغيرة - ومتوسطة - الحجم لمنطق رقمي، للذاكرة، ولمصفوفات البوابة (Gate Arrays).

### دارات زرنيخيد الغاليوم التماثلية/البينية المتكاملة

تُلقق دارات (GaAs Analog/Interface ICs) المتكاملة مع دارات السليكون ثنائية القطب المتكاملة وكذلك مع دارات CMOS الخطية، ودارات الوجه الداخلي المتكاملة في الأنظمة التي تحتاج إلى معدلات إدخال بيانات عالية أو تحويلات سريعة، كما أنها تستخدم في أنظمة (Interface Microwave) والأنظمة الرقمية. وصُنعت من هذه الدارات أيضاً محولات (ADCs) و محولات (DACs).

### دارات زرنيخيد الغاليوم الموجة الميكروية المتكاملة

لمُذبذبات (Oscillators) ومُضخّمات (Amplifiers) دارات GaAs المتكاملة القدرة على التضخيم والذبذبة بكفاءة بترددات أكبر من 2 GHz، وهي حدود أجهزة السليكون القسوى. تظهر دارات GaAs الميكروية أحادية الليثية المتكاملة (GaAs Microwave Monolithic IC – GaAs MMICs) في الشكل 7-16. وقد تجاوزت قدرات ترانزستورات GaAs للموجات الميكروية إلى مستوى تكامل أعلى لتحل محل السليكون محدود التردد MMICs، والدارات الهجينة الحاوية إما على ترانزستورات السليكون أو GaAs.

إن ترانزستورات GaAs للموجة الميكروية هي في العادة قليلة الكلفة في مدى الموجة الميكروية من 500 GHz إلى 1 GHz، كما أنها مطلوبة في الترددات الأعلى. وتُرَكَّب GaAs MIMCs في رادارات المصفوفة الطورية (Phased-Array Radars) وأنظمة الوافر الإلكترونية العاملة ضمن الحزمتين C و X. وتُصنَّع حالياً بشكل مُضخّمات، ومُذبذبات، ومازجات (Mixers)، بالإضافة إلى المفاتيح (Switches).

### سيرورات الترسيب الثقيلي

إن الترسيب الثقيلي (Epitaxial Process) هو سيرورة إنماء طبقات جديدة من بلّورات

أنصاف الموصلات على وافرت ذات بنية بلّورية مناظرة. ولقد اشتقت اللفظة من اللاتينية (Epi) وتعني تقيلي أو فوقي و(Taxis) وتعني تنظيم أو ترسيب. وكلمة (Epitaxy) مرادفة لمعنى رش الماء على حلبة الترحلق الجليدية التي تكوّن سطحاً ناعماً عند تجلدها. والحالات الثلاث الرئيسة للترسيب التقيلي هي: الحالة البخارية (Vapor Phase Epitaxy - VPE)، والحالة السائلة (Liquid Phase Epitaxy - LPE)، والشعاع الجزئي (Molecular Beam Epitaxy - MBE)، وهناك أيضاً أوجه مطوّرة لهذه التقنيات.

لطبقة الترسيب التقيلية نفس التركيب البلّوري لطبقة المادة الأساس (الركيزة)، أو لطبقة الوافر التي ستترسب فوقها.

### الترسيب التقيلي - الحالة البخارية

هذه التقنية (Vapor-Phase Epitaxy - VPE) هي سيرة إضافة طبقة من مادة نصف موصلة إلى وافر داخل فرن بشكل بخار لكي تتكثف على الوافر. تُعرّض وافرات مسخّنة لتيار ساخن مناسب من عناصر غازية داخل الفرن فيتكثف بخار فوقي عليها مكوناً طبقة بلّورية جديدة. يُستخدم الـ VPE لإنماء طبقات سليكون على دارات متكاملة ولإنتاج دايودات باعثة للضوء. تُسمى هذه التقنية أيضاً بالترسيب البخاري الكيميائي (Chemical Vapor Deposition - CVD) وتُسمى التكنولوجيا ترسيب بخار العنصر العضوي الكيميائي (Metal-Organic Chemical Vapor Deposition - MOCVD).

### الترسيب التقيلي - الحالة السائلة

هذه التقنية (Liquid-Phase Epitaxy - LPE) هي سيرة إضافة طبقة من مادة نصف موصلة إلى وافر في فرن يجعل الوافر المسخّن ينزلق فوق سطح محلول ذائب للمادة المراد ترسيبها. تُنظّم درجة حرارة المحلول لتسهيل نموّ الطبقة البلّورية على الوافر. تُستخدم (LPE) في إنتاج الدايودات الباعثة للضوء (LEDs)، ودايودات أنصاف موصلات الليزر، والكاشفات الضوئية (Photodetectors).

### الترسيب التقيلي بالشعاع الجزئي

هي سيرة ترسيب مواد نصف موصلة، طبقة واحدة في كل مرة، على مادة أساس في حُجرة تفرغ خفيفة الوزن، ولا تزيد سماكة الطبقة الواحدة (Monolayer) عن

ويمكن تحديد نوعية الوافر من نمط انكسار الضوء عليه، ويمكن ملاحظة نمو الطبقة الأحادية والتحكم بها بطريقة عكس الانكسار الإلكتروني (Reflection Electron Diffraction – RED). وتم السيطرة على سيرورة النمو بواسطة الكمبيوتر.

تصطف الذرات أو الجزيئات بطبقات غاية في الرقة لتضعف التركيب البلوري للوافر. ويُحصّر الترسيب الثقيلي بالشعاع الجزيئي (Molecular-Beam Epitaxy – MBE) في حُجرة تفريغ فائق تحتوي على صفوف من أفران صغيرة، ويوجه محور كل فرن وفُتحته باتجاه الوافر الملتصق على معالج المادة الأساس، ويحتوي كل فرن على جفنة تحتوي على مواد مثل الألمينوم، أو الزرنيخ، أو الغاليوم أو السليكون، التي سترسب على الوافر. عند رفع حرارة كل من هذه الأفران تبخر المواد داخلها وتترسب بعض جزيئاتها وذراتها بشكل شعاع حراري خلال الفُتحة. وبسبب التفريغ العالي في الحجرة لا يتعرقل سير الشعاع من قبل ذرات الهواء فيصل إلى الوافر المسخن مباشرة. يمكن التحكم بسمك كل طبقة بتركيبها الكيميائي من خلال تغيير شدة الشعاع أو بإغلاق بوابات الفرن. ويمكن أن تكون الطبقات المضافة من المادة نفسها (ترسيب ثقيلي فوقي متجانس، Homoepitaxy) أو من مواد مختلفة (ترسيب فوقي مختلف أو غير متجانس Heteroepitaxy). يستغرق إنماء طبقة واحدة حوالي الثانية (s) وبذلك نحتاج إلى ساعة كاملة لإنماء طبقة بسماكة  $1 \mu m$ .

لقد جعلت دقة سيرورة (MBE) من إنماء التراكيب التالية أمراً بسيطاً.

- تراكيب البلورة المعقدة (Sandwich أو شيطرة)، تحتوي ملايين الطبقات سماكة كل منها ذرة واحدة
- البلورات الهجينة، ذات حدود مُدببة بين مادتين مختلفتين.
- تراكيب مع جزيئات لمواد مختلفة مذوبة في بعضها البعض.
- فُتحات (Windows) لمادة مُدمجة في طبقة لمادة أخرى.

وقد صُنعت أجهزة أنصاف الموصلات بطريقة (MBE) لتلبية حاجة البحث وأنظمة المايكروويف. واستُخدمت طريقة (MBE) لتصنيع أسرع الترانزستورات، وهو جهاز غير متجانس التركيب جرى تدميمه اختيارياً، وصُنّع كشطيرة متعددة الطبقات من GaAs و AlGaAs.

## الفصل السابع والعشرون

### رزم أجهزة أنصاف الموصلات

#### المحتويات

• نظرة شاملة	• الترزيم البديل للرقاقة (Alternative Chip Packaging)
• تحضير القالب والرقاقة (Die and Chip Preparation)	• حاويات الجهاز المنفصلة (Discrete Device Cases)
• ربط القالب أو الرقاقة (Die or Chip Attach)	• حاويات الأجهزة الإلكترونية - بصرية (Optoelectronic Device Cases)
• الربط بالسلك (Wire Bonding)	• ترزيم الدارات المتكاملة (Integrated-Circuit Packaging)
• المعاينة والتأشير والفحص (Inspection, Marking, and Testing)	• ترزيم دارات القدرة المتكاملة (Power-IC Packaging)

#### نظرة شاملة

لقد طُوّر العديد من الحاويات للمحافظة على أجهزة الدارات المتكاملة

والمنفصلة. وقد حتم الاختيار الواسع لهذه الحاويات: كلفتها، وقدرتها على حماية الجهاز تحت أكثر الظروف المحيطة قسوة، والتي يمكن أن تتعرض لها خلال فترة استخدامها المفترضة. إذ ينبغي أن ترزم الرقاقات أو القوالب داخل الجهاز بطريقة تجعلها تتحمل الصدمات، والاهتزازات، ودرجة حرارة الخزن والتشغيل، والكيميائيات المراقبة، والتذبذب في درجة الرطوبة. ولقد اختار مصممو الدارات أساليب رزم مختلفة مع إبقاء إحدى أعينهم مفتحة على الكلفة من جهة وعلى الحد الأدنى من الحماية اللازمة لفترة خدمة طويلة من جهة أخرى.

وما اختير من حاويات للاستخدامات العسكرية وفي مجال الفضاء والطيران يختلف طبعاً عما اختير للدارات الالكترونية الموثمة للاستخدامات الأكثر تحملاً كالاستخدامات الصناعية. وتختلف هذه بدورها عن الحاويات المصممة نمطياً لمنتجات المستهلك الاعتيادية. وفي الاستخدامات العسكرية، وفي مجال الفضاء والطيران تستخدم تطبيقات ذات اعتمادية عالية كالرزم في المعادن والخزف (السيراميك). فمهما كانت هذه الأجهزة قصيرة أو صغيرة الإشارة (Small-Signal)، أو IC، أو أجهزة قدرة كهربائية، وغيرها فهي عرضة لإمداء أوسع من درجة الحرارة بالمقارنة مع معظم الأجهزة المخصصة للاستخدامات الصناعية، والتجارية أو للمستهلك العادي. على أن الأسعار العالية جداً التي تفرض على الالكترونيات المخصصة للاستخدامات العسكرية متأثرة بالكلفة العالية التي تستوفيها أعمال الانتقاء، والفرز والفحص والحصول على تفويضات للوثائق والتصاميم ينسجم مع المواصفات العسكرية، أكثر من مجرد الكلفة العادية كحاويات صلدة وتحمل درجات الحرارة.

من ناحية أخرى فإن أجهزة أنصاف الموصلات المتوقع تعرضها إلى ظروف أتمتة، وأخرى صناعية صارمة تُرزم هي أيضاً في حاويات خزفية أو معدنية إلا أنها لا تخضع إلى نفس نوعية المراقبة والفحوصات كالأجهزة التي تخضع للمواصفات العسكرية MIL-S-19500 و MIL-M-38510، و MIL-STD-883C، مثلاً.

وتصنع أيضاً حاويات صلدة ومقاومة لدرجات الحرارة العالية بمواصفات مستهلك عادي، لأنصاف موصلات القدرة وأجهزة التردد الراديوي. وذلك،



لتمكينها من فقد الحرارة المتولدة داخلياً بالإضافة إلى حمايتها من التآرجح الواسع في درجات حرارة المحيط. أما الأجهزة السلعية المخصصة لترفيه المستهلك فترزم في حاويات بلاستيكية. لقد تخلفت فاعلية رزم أجهزة أنصاف الموصلات قياساً على التطور الذي حققه تصنيع الوافر لأن الزيادة الهائلة في كثافة الترانزستور حتمت اختراع أنواع جديدة من الرزم، لاسيما تلك المناسبة للرزوم الذاتي. وللرقاقات الجديدة ذات الكثافة الأعلى رفادات ارتباط ومشابك I/O التي تحتاج إلى مزيد من الوصلات الإلكترونية. بالإضافة إلى ذلك فإن مجاميع الترانزستورات والبوابات (Gates) الخاصة بذاكرات (Memories) الجيل الجديد، والمعالجات الميكروية الحديثة قد جعلت من مشاكل التخلص من الحرارة المتجمعة وتبديدها أكثر تعقيداً.

منذ أمد ليس بالقصير في الصناعة ظهرت نزعة تبنت تحسين الرزوم البلاستيكي لاستبدال الرزوم المعدني وخاصة لأجهزة القدرة. ولقد وفرت العروات (Tabs) المعدنية المبددة للحرارة المضمنة داخل الرزوم البلاستيكية قدرة تبديد حرارة مماثلة للرزوم المعدنية المستخدمة في أجهزة الجيل الأقدم. وأدى هذا التحول باتجاه الحاويات البلاستيكية إلى تخفيض الوزن، والمساحة، والكلفة. ولعل العمل من الأكثر وضوحاً في عمليات رزم المقومات (Rectifiers)، والترانزستورات وال SRCs في الاستخدامات الصناعية والمؤتمتة، هو استبدال الحافظات المعدنية بالعديد من الحاويات البلاستيكية المفرطحة.

وتطورت نزعة أخرى نحو التزايد في استخدام حاويات البلاستيك غير المطرقة (Leadless) في رزم ICs لجعلها أكثر ملاءمة للصلق السطحي (Surface Mounting). ولقد اختزلت حفر الرصاص (Pitches Lead) على هذه الحاويات من 0.10 in (2.5 mm) القياسي إلى 0.05 in (1.3 mm) أو أقل لحماية الملكية الثابتة للوحة الدارات. ولم يعد الوقت المستشرف لـ (DIP) مُختاراً في التصاميم الجديدة للإنتاجات المتطورة.

إن معظم الحاويات قد عُثرت (Standardized) وسجلت في المجلس الهندسي للأجهزة الإلكترونية المشتركة (JEDEC). وهنالك أساليب عامة ونسبياً قليلة، إلا أن هنالك اختلافات كبيرة ومتعددة في الحجم تجعل من أرقامها التشخيصية أمراً مروّعاً. وقد بات الأمر أكثر صعوبة حتى على المصممين المحنكين في التعرف على

أسلوب الرزم من خلال رقمه عند النظر إلى ذلك بلمحة. فضلاً عن ذلك فقد أدخل العديد من مصنعي أنصاف الموصلات أنماطهم الخاصة من الحاويات القياسية وطوّروها وتطويعها إلى أجهزة جديدة محورة، ولو أن بعض هذه التحويلات قد اعتمد لاحقاً كرزوم صناعي قياسي.

لقد اعتبر رزم الأجهزة الالكترونية، المرحلة الأولى في عملية ربط وتجهيز الجهاز الالكتروني. فبعد ربط الرقاقة أو القالب إلى الإطار أو الحاوية الخزفية، تُنجز الربطات السلوكية بين الرفادات على القالب أو الرقاقة أو أطراف I/O. وتُصنع هذه الربطات الداخلية (Interconnections) بطرائق موثمة عالية الدقة فلا تكون قابلة للفصل أو للإصلاح لأنها مضمنة أصلاً داخل رزم الجهاز أو داخل الحاوية البلاستيكية اللصيقة. وفي هذا السياق حُلّت مشاكل تقنية متعددة لتفسيح المجال لاستخدام النحاس كبديل لرفادات ربطات الألمنيوم (Aluminum Bonding Pads) والربطات السلوكية. ويتوقع أن تصبح هذه التقنيات الجديدة مقبولة على مدى واسع في السنوات القادمة حيث سيتم استبدال معدات الإنتاج المتاحة والحالية.

## تحضير القالب والرقاقة

بعد تشخيص نوع الرقاقات (Chips) والقوالب (Dies) المناسبة وتحديد المرفوض منها يتوجب أن يمر الوافر نمطياً بمرحلة ترقيق (Thinning)، ويجهز البعض منها بغشاء من الذهب رقيق على جزء الوافر الخلفي. وبعد إحدى هاتين الخطوتين أو كليهما يفصل القالب أو الرقاقة من الوافر. ويرزم معظم هذا الوافر بعد فصله أو يباع البعض الآخر كأجهزة عارية لكي تُلصق مباشرة على مادة الخزف الأساس، أو على بطاقات دارة مهيأة لتشكيل الوحدات متعددة الرقاقات (Multichip Modules).

## تحضير الجزء الخلفي من القالب

يُرَقَّق الوافر لجعل القالب أو الرقاقة سهل الرزم، وكذلك لتصليح أي ضرر حاصل، وذلك لعكس جانب بنية البلورة خلال عملية التحضير. ويتم الترقيق أما بواسطة التنعيم الميكانيكي (Mechanical Grinding) أو بواسطة النقش أو الحفر الكيميائي (Chemical Etching). وتختزل بهذه العملية سماكة الوافر الأصلي إلى 2.0 mm وحتى 0.5 mm. وإذا كان للرقاقات أن تلتصق بالرزوم بواسطة لاصق أصهري من الذهب -

السليكون فسوف يرش سمك رقيق من الذهب بواسطة التبخير أو الطلاء بالرش (Sputtering)، لتحسين وضعية الرابطة.

## فصل القالب

يفصل القالب أو الرقاقة عن الوافر بطريقتي النشر (Sawing) و«انسخ واكسر» (Scribe-and-Break). وتم الطريقة الأخيرة بإدخال ناسخ (Scriber) ذي طرف من الماس خلال مركز الطرف الرقيق بين الرقاقات. ويحصل الانفصال بتوليد ضغط سطحي، تماماً كما تُفصل طبقات الزجاج عن بعضها بعد النسخ. أما طريقة النشر فهي الطريقة المفضلة والأكثر دقة لأن الحافات تكون أكثر حدة ولا تتعرض الرقاقات للكسر أو التصدع (Cracked) خلال عملية الفصل.

## التقاط القالب وتوسيده في مكانه

تشخص الرقاقات المناسبة خلال فرز الوافر وتلتقط من الوافر بعد فصلها ووضعها على الحامل (Carrier). ويمكن إجراء هذه العملية يدوياً أو باستخدام مفرغة مؤتمتة تحت سيطرة كمبيوتر يتمكن من التمييز بين الرقاقات المقبولة والرقاقات المؤشرة المرفوضة.

## تفحص القالب

تُفحص كافة القوالب المقبولة بصرياً لتشخيص الحافات الحادة وخلوها من الملوثات والتشوهات. ويمكن إجراء هذا الفحص يدوياً باستخدام مجهر ثنائي (Binocular Microscope) أو باستخدام نظام إبصار معضد بالكمبيوتر.

## ربط القالب أو الرقاقة

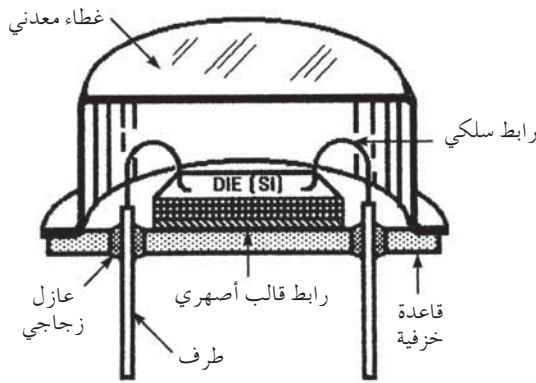
إن ربط القالب (Die or Chip Attach) أو وصله هو عملية لصق قالب أو رقاقة نصف موصلة على إطار رصاصي أو مادة سيراميكية أساس باستخدام لاصق أو تلحيم. وتعمل هذه الرابطة، التي يجب أن تكون قوية وثابتة، كوسيط لنقل الحرارة من الرقاقة إلى الرزم، وتوفر إما توصيلاً كهربائياً أو وجهاً داخلياً عازلاً مع الرزم، بحسب

الطلب. ولقد تطور لذلك العديد من الطرائق المختلفة التي تشمل استخدام سبيكة معدن موصل مشكلة، أو تلحيم رصاص - قصدير، أو فرط زجاج مسحوق مليء بالفضة (Silver-Filled Powdered Glass Frit). ويشكّل اللاصق العضوي مثل الإيبوكسي والبولي أميدات (Polyamides) الروابط الكهربائية أو روابط العزل.

## ربط القالب الأصهري

إن الطريقة الأكثر شيوعاً للوصل الكهربائي لغرض ربط القوالب أو الرقاقت إلى الحاويات الخزفية أو العلب المعدنية تتمثل بالربط باستخدام السليكون - الذهب (Au - Si) الأصهري. يبين الشكل 1-27 كيفية عمل هذه الرابطة في حاوية معدنية نوع TO-39. عند مزج معدن الذهب وهو بدرجة  $1063^{\circ}\text{C}$  مع صهير السليكون بدرجة  $1415^{\circ}\text{C}$  لتكوين معدن أصهري يبدأ المزيج بالتسيّل لتكوين سبيكة بدرجة  $380^{\circ}\text{C}$  وأن الرزم الملائمة لهذه السيرورة هي تلك المحتوية على سطوح مطلية بالذهب ومرتبطة بالقالب. وترسب طبقة من الذهب على الجانب الخلفي لكل من الرقاقت والقوالب.

يوضع تكوين مسبق من طبقة خفيفة من ذهب - سليكون فوق سطح الارتباط المغطى بالذهب، ثم يسخن الرزم إلى حوالي  $425^{\circ}\text{C}$ ، حتى ينصهر التشكل الأصهري. توضع الرقاقة بعدئذٍ في منطقة ارتباط القالب ويُضغظ داخل الأصهري السائل حتى تتكون رابطة ثم يسمح للرزم بعدئذٍ بالابتعاد.



الشكل 1-27: رزمة معدنية للأجهزة نصف الموصلة العسكرية وذات الوثوقية العالية.

تستخدم هذه الطريقة لرزم الأجهزة ذات الوثوقية العالية بسبب صلابتها وقدرتها على تبيد الحرارة. وتستخدم الطريقة البديل لطريقة ربط القالب لحام الرصاص - القصدير الناعم، وكذلك المواد الأصهرية، والسبائك الحاوية على 95 في المئة رصاص و5 في المئة قصدير مصهورة بدرجة 300°C.

## لصق القالب بلاصق

إن استخدام اللواصق السائلة مثل الإيبوكسي أو البولي أميد هو البديل لتعويض سيرورة تلحيم القالب. تشكل هذه اللواصق (Adhesive Die Attach) حاجز عزل بين القالب والرزم، وبالإمكان جعلها موصلاً حرارياً وكهربائياً إذا ما أضيف إليها مسحوق الذهب أو الفضة. والإيبوكسي المملوء بالفضة معروف ومفضل في ربط الرقاقت أو القوالب إلى الإطارات الرصاصية. ويفضل البولي أميد المائي للفضة لإطار الرصاص المعمول من مادة الكوفار (Kovar)، وهي سبيكة من الحديد والنيكل والكوبالت.

## الربط بالسلك

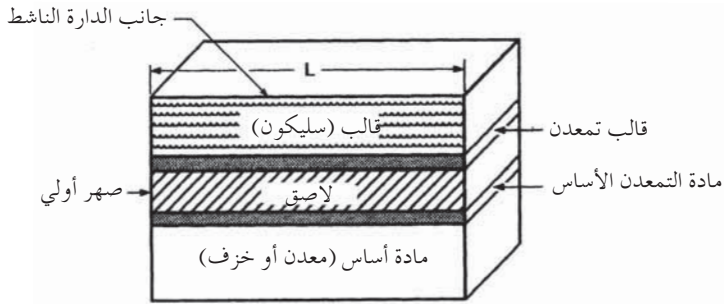
هو عملية لصق أو تلحيم الأسلاك الرفيعة (1.0 mil - 0.7 mil) من الرفادات المتصلة بالرقاقة إلى الأطراف الداخلية (Inner Leads) من الإطار الرصاصي للرزمة، كما هو مبين في الشكل 2-27. تصنع معظم الأسلاك من الذهب والألمنيوم وهما موصولان جيداً ولدينا إلى درجة أن يتحملاً التشوهات التي يمكن حصولها أثناء الربط بالسلك (Wire Bonding) فيبقى الربط متيناً ويعول عليه. لكل معدن مستخدم لهذا الغرض حسناته وسيئاته، وبناءً على ذلك تستخدم طرائق مختلفة لربطه. ويتطلب بعض الأجهزة استخدام عشرات من أسلاك الربط وتجري عملية الربط أوتوماتيكياً وبسرعة عالية.

## ربط السلك الذهبي

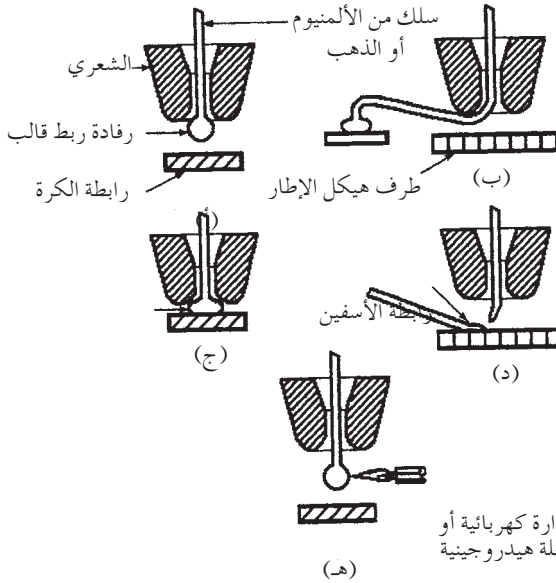
يعد ربط السلك موصلاً ممتازاً لمقاومته الأكسدة، ولأنه ينصهر مكوناً روابط قوية مع رفادات الألمنيوم، فهو يستخدم في الاحتراق الحراري (Thermocompression -) أو ربط الكرة (Ball Bonding)، والربط الصوتي الحراري (Thermosonic Bonding). وقبل تكوين رابطة احتراق حراري تسخن الرقاقة والقالب والرزمة إلى

350°C - 300°C ويُجهز السلك الذهبي (Gold Wire) من أنبوب اسمه الشعري (Capillary)، كما هو مبين في الشكل 27-3-أ. وتعمل شرارة كهربائية أو شعلة هيدروجين صغيرة على إذابة (صهر) رأس السلك وتكوين كرة تتموضع على أول رفادة اتصال. بعدئذٍ يحرك الأنبوب الشعري إلى الأسفل ليضغط الكرة المصهورة على الرفادة وتكوين رابطة قوية كما هو مبين في الشكل 27-3-ب.

يرفد الأنبوب الشعري بعدئذٍ مزيد من السلك لتكوين أنشوطه (Loop) قبل الانتقال إلى الرفادة ذات العلاقة أو الطرف (Lead)، كما هو مبين في الشكل 27-3-ج. يتحرك الأنبوب الشعري مرة أخرى وبتأثير من الحرارة والضغط ينصهر السلك ويزوب في



الشكل 27-2: ربط أصهري لقالب إلى معدن أو حاوية خزفية.



الشكل 27-3: عملية ربط السلك الذهبي.

الطرف المطلي بالذهب أو الرفاعة ليقربها بشدة كما هو مبين في الشكل 27-3-د. تعمل الشرارة الكهربائية أو شعلة الهيدروجين أو اللهب على طرف السلك لتكوين كرة لرابطة الرفاعة القادمة، كما مبين في الشكل 27-3-هـ. تكرر هذه الطريقة حتى يكتمل ربط كافة أطراف الرقاقة والرزمة.

أما ربط الكرة بالطاقة الصوتية الحرارية فهو من حيث السيورة مشابه لعملية الربط بالاحتراق الحراري إلا أن الروابط تعمل بدرجات حرارة أوطئ. تتم عملية الربط بالصوت الحراري بإرسال نبضة من طاقة فوتية (فوق صوتية) خلال التكوين الشعري فترتفع درجة حرارة السلك إلى درجة كافية لتكوين رابطة من سبيكة ذهب - ألومنيوم قوية.

### ربط سلك الألومنيوم

يمتاز سلك الألومنيوم بموصلية واطئة كما أنه أقل مقاومة للحت مقارنة مع سلك الذهب إلا أن كلفته أقل ويكوّن روابط ألومنيوم - ألومنيوم فعالة مع الرفادات.

بإمكان سلك الألومنيوم أن يرتبط بدرجة حرارة أقل من درجة ارتباط الذهب. وطريقة ربط سلك الألومنيوم (Aluminum Wire Bonding) مشابهة تماماً لطريقة ربط سلك الذهب (انظر الشكل 27-2) إلا أنها تنجز بطريقة تسمى الربط بالإسفين (Wedge Bonding) أو بالموجة الفوتية (فوق الصوتية)، وهي طريقة مشابهة أيضاً لعملية الربط بالطاقة الصوتية الحرارية.

في عملية ربط سلك الألومنيوم بالموجات الفوتية تلتصق الرزمة داخل منضدة ذات أبعاد x-y، ويُغير موضعها عند كل عملية ربط. وتوضع رفاعة ربط الرقاقة تحت السلك في التكوين الشعري وتقمط (تشبك) فيها. ثم ترسل نبضة من طاقة فوتية خلال التكوين الشعري لتكوين الرابطة. تتراجع المنضدة بعدئذ وتُسحب أنشودة السلك إلى الخارج قبل أن تأخذ المنضدة موضعها للرابطة التالية. وأخيراً يقرص السلك ليفصل عند طرف الرزمة. تكرر هذه الخطوات حتى تكتمل كافة روابط أسلاك الرقاقة والرزمة.

## المعاينة والتأشير والفحص

### المعاينة قبل الختم

تربط رقاقة السلك المرتبط (Wire-Bonded Chip) إلى طرف الرزمة أو الإطار (Lead Frame) ثم تتم المعاينة بصرياً. يتضمن هذا الفحص النوعي تفقد موضع الرقاقة، ومتانة ارتباطها (كما يدل على ذلك حبيبات الإيبوكسي أو اللاصق حول محيط الرقاقة) واكتمال كافة روابط الأسلاك من رفادات الرقاقة إلى طرف الإطار أو رفادات الرزمة، وخلوها من أية تلوثات سطحية.

### القولبة أو الختم

توضع مجمعات رقاقة طرف الإطار (Chip Lead Frame) في قوالب يُحقن فيها الإيبوكسي لتكوين رزم DIP، و SOT بلاستيكية، أما الرزم الخزفية فيتم بعدئذٍ تغليفها وختمها.

### الطلاء، والقلامة، والتأشي

تطلى الأطراف المعرضة والممتدة خارج جسم الحاوية من الرزمة البلاستيكية لتحسين قدرة التصاقها. تُقلم الأظرف السائدة لنهايات الأطراف لكي تفصل عن بعضها، ثم تؤشر الأجزاء الخارجية من الرزم بعلامة (Logo) أو رمز المُصنِّع، ورقم الجزء (Part Number)، واسم الدولة المصنعة، وغيرها من المعلومات المميزة.

### الفحص النهائي

يمر كل جهاز بفحوصات خاصة نهائية (Final Test)، كهربائية وبيئية. وتمرر القدرة الكهربائية في بعض الأجهزة لفترة محددة تسمى اختبار الحرق (Burn-in Test)، لتشخيص احتمال الإخفاقات المبكرة أو ما يسمى صناعياً بوفيات الأطفال (Infant Mortality). تركز الفحوص عادة على المواصفات العسكرية وعلى الأجهزة ذات الوثوقية العالية كالأجهزة المؤهلة للفضاء والطيران، ثم تحضر وثائق التحقق وتأكيد صحة النتائج.



## الترزيم البديل للرقاقة

### تكنولوجيا طرف الشعاع

إن هذه التكنولوجيا (Beam-Lead Technology) هي طريقة لربط الرقاقة أو القالب بشعاع ذهبي ثم تكوينه كجزء موروث من الجهاز أثناء تصنيع الوافر. يمتد الشعاع المُعرّض فوق حافة الرقاقة بعد انفصاله من الوافر. تقلب الرقاقة أو توضع ووجهها إلى الأسفل، ثم تربط أطراف أشعة متعددة بصورة متزامنة مع مادة الرزمة الأساس، ومع إبقاء جسم الرقاقة مرفوعاً فوق المادة الأساس لسماكة أطراف الشعاع.

### الرقاقة المقلوبة والربط بالنتوء اللاصق

تُصنع رقايات أجهزة أنصاف الموصلات حالياً بنتوءات لاصق (Solder-Bump Bonding) ناعمة مرسبة على كل رفادة ربط. ويقابل كل نتوء لاصق طرف داخلي ملائم له على كل رزمة. وتنفذ الربطات بعد قلب الرقاقة باستخدام الحرارة والضغط لتسييل نتوء اللصق. تلغي هذه الطريقة وصل الروابط السلوكية (Wire Bonds) التي تعاني من مشاكل وثوقية، وهي توفر مساحة شاقولية للرزمة لعدم الحاجة إلى مساحة إضافية لتغطية الأنشوطات السلوكية. وبالنتيجة توفر رزم الرقاقة المقلوبة (Flip-Chip) منافع السيماء الأوطأ (Lower Profile)، والمسالك الكهربائية الأقصر من خلال تحاشي ربط رفادة الرقاقة إلى أطراف I/O.

### ربط الشريط الموثمت

وهي طريقة بديلة لطريقة لصق الرقاقة (Chip Mounting) التي تلصق فيها الرقايات ذاتياً (أوتوماتيكياً) (Tape Automated Bonding – TAB) على مادة أساس بلاستيكية مرنة ورقيقة. تربط رفادات الرقاقة إلى طرف غشاء معدني رقيق ثم ترسيبه بطريقة التريذ (Sputtering) أو التبخير على سطح شريط بلاستيكي. يوضع الشريط بدقة متناهية فوق الرقاقة بحيث تلتقي أطرافه الداخلية مع رفيدات ربط الرقاقة. يتم الربط بعدئذٍ بتفعيل الحرارة والضغط وباستخدام أداة تسمى الثرمود (Thermode). لقد أتاحت هذه السيرورة تصنيع دارات في غاية الرقة في راديو الجيب، والحاسبات، والساعات، والهواتف الخلوية وغيرها من المنتجات الالكترونية الصغيرة جداً.

## حاويات الجهاز المنفصلة

لقد طُوّر بؤن شاسع من الحاويات الخزفية، والمعدنية، والبلاستيكية بشكل خاص لأجهزة الرزم المنفصلة (Discrete Device Cases) مثل الصمامات الثنائية (الدايودات)، والترانزيستورات أو الثايرستورات (Thyristores: المقومات الترانزيستورية)، فيما تستخدم حاويات أخرى لرزم مصفوفات الدايودات. ترمز الدايودات ذات الإشارة الصغيرة، والقدرة الواطئة، في حاويات زجاج طرف محوري (Axial - Leaded Glass) مثل DO-41، أو في رزم بلاستيك ملصقة بطرف شعاعي (Radial - Leaded Molded Plastic Packages) مثل حاوية DO-15. كذلك ترمز دايودات متعددة، ومقومات قدرة واطئة (Low-Power Rectifiers) في هذه الحاويات. ويبين الشكل 27-4 بعض الحاويات المستخدمة للأجهزة المنفصلة. إن الحاوية البلاستيكية TO-226 (وكانت سابقاً TO-92)، المبينة في الشكل 27-4-أ، استخدمت لرزم ترانزيستورات الإشارة الصغيرة والثايروستورات.

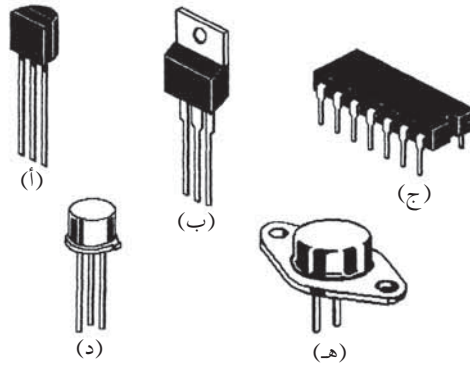
كما طورت حاويات الخلفية المسطحة البلاستيكية الملصقة (Molded Plastic Flatback Cases) لمثل هذه الأجهزة المنفصلة كترانزيستورات التردد الراديوي، وترانزيستورات القدرة، والثايروستورات، المعدلة لـ 15 أمبيراً، ومثالها الحاوية TO-220 ثلاثية الطرف المنقولة (Three-Terminal, Transfer Molded Case)، المبينة في الشكل 27-4-ب، والمشابهة للحاوية TO-218 شكلاً.

تُعد هذه الحاويات بدائل للعلب المعدنية السابقة الاستخدام. تلصق الرقاقة أو القالب على عروة نحاسية (Tab) يمكن أن تلعب بشكل مستقل دور المغطس الحراري (Heatsink)، أو كوجه داخلي معدن - إلى - معدن (Metal to Metal Interface) مع مغطس حراري أكبر أو قضيب موصل للتبديد الحراري (Heat-Dissipating Busbar). تثقب العروة لتسمح للحاوية أن تلصق على سطح مبدد للحرارة أوسع باستخدام مسامير مصوملة.

من ناحية أخرى، تستخدم الرزم الخطية المزدوجة (Dual-in-Line Packaging - DIPs)، مثل TO-116 المبينة في الشكل 27-4-ج، والمستخدم بكثرة في رزم رقاقات الدارات المتكاملة، في ترزيم مصفوفات الدايود. كما وتستخدم الحاويات المعدنية

بكثرة لحماية ترانزيستورات الإشارة الصغيرة وكذلك ترانزيستورات القدرة، بالإضافة إلى SRCs التي يتطلب منها أن تتحمل مدى واسع من درجات حرارة المحيط والانحرافات المناخية والمحيطية التي تعترض وثوقية التطبيقات الصناعية، والعسكرية، والفضائية.

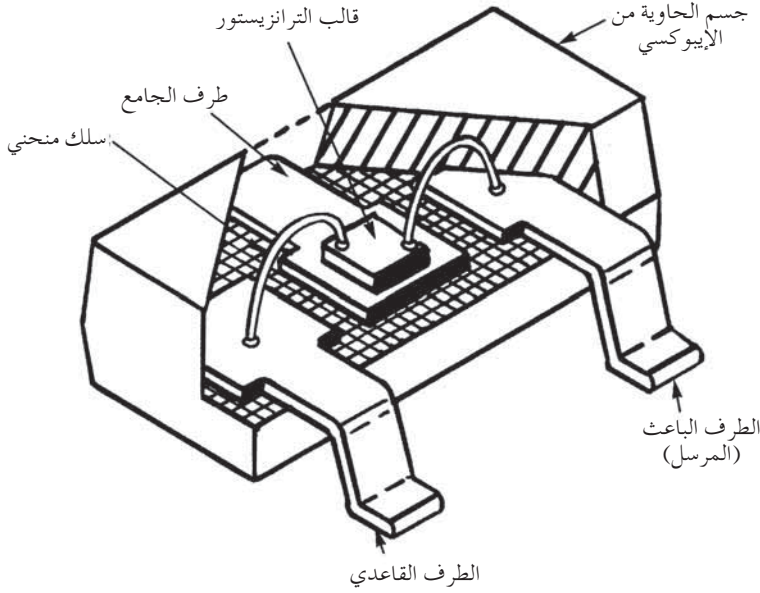
تصنع هذه الحاويات في جزأين: القلنسوة أو الغطاء (Lid)، والرأس أو القاعدة (Header). والأخير بشكل قرص مشفه مع زوج أو أكثر من المشابك (Pins) مُشرعة عمودياً باتجاه السطح السفلي، فيما تلزم منطقة اتصال القالب بالسطح الداخلي. يلحم الغطاء أو القلنسوة المشفه الشبيهة بالفنجان إلى قرص الرأس المشفه لتكوين ختم مغلق بإحكام. وترزم ترانزيستورات التردد الراديوي في حاويات قياسية معدنية أو بلاستيكية إلا أن الحاويات الخزفية الاختصاصية والمطورة صناعياً هي التي سادت فأخذت حصة التفوق.



الشكل 4-27: أنماط حاوية أجهزة منفصلة، (أ) TO-22، (ب) TO-220، (ج) TO-116 (DIP)، (د) TO-204، (هـ) TO-205

إن الحاوية المعدنية ذات المشابك الثلاثة TO-205 (وعرفت سابقاً بـ TO-39) المبيّنة في الشكل 4-27 مناسبة لترزيم أجهزة منفصلة ثلاثية الطرف وذات وثوقية عالية. والحاوية الأكبر ذات المشبكين TO-204 (عُرفت سابقاً بـ TO-3)، المبيّنة في الشكل 4-27هـ، ملائمة لترزيم ترانزيستورات القدرة القليلة. والمشابك هي طرفا قاعدة (Base)، ومرسل (Emitter)، فيما تكون الحاوية طرفاً جامعاً (Collector Terminal).

إن القبول باللصق السطحي كبديل لللصق الأجهزة خلال ثقب (Through-Holes Mounting) على لوحة الدارات أجتج الطلب على الرزم المسطحة الحاوية على أطراف يمكن لصقها أو تحميلها مباشرة على سطح لوحة الدارات. يبين الشكل 27-5 رزمة ذات سطح تلصيق مسطح مناسبة لرزم الترانزيستورات SOT. ويطلق على الحاوية TO-236 (وكانت سابقاً SOT-23)، والنوع الأكبر يُسمى TO-261 وكان سابقاً SOT-223.



شكل 5-27: مخطط صغير لحاوية ترانزيستور SOT

تلوى المشابك القصيرة والغليظة لهذه الحاوية إلى الخارج لكي تستقر نهاياتها بشكل مسطح على رفادات اللاصق الملتقبة على سطح لوحة الدارات.

## حاويات الأجهزة الإلكترونية - بصرية

### رزم الصمام الثنائي المرسل للضوء

إن أكثر أنواع الحاويات شيوعاً لترزيم كل من الدايدوات الباعثة للضوء المرئي (LED Packages)، والدايدوات الباعثة للأشعة تحت الحمراء (IREDS)، هي (T-1)

و(¼ T-1) شعاعية الطرف، المصنوعة من البلاستيك والشبيهة بالإطلاق.

تم معدنة طبقة N في قالب LED قبل اكتمال وضع الوافر. وبعد ربط القالب إلى إطار الربط الشعاعي (Radial Leadframe)، يثنى سلك من الذهب أو الألمنيوم بين طبقة P وأحد الأطراف الشعاعية، كما هو مبين في الشكل 13-5 ثم يتم سبك المجمع في رزمة غديسية من الإيبوكسي شبيهة بالرصاص (T-1) أو (¼ T-1)، كما هو مبين في الشكل 13-6. وقد تكون الرزمة شفافة، حاوية على جسيمات منتشرة، أو ملونة بالأحمر، أو الأصفر الكهربائي، أو الأخضر اعتماداً على انبعث لون القالب (Die)، أو نهايات المستخدمة. ويحدد الموقع المحوري للقالب قياساً بالعدسة زاوية إرسال الشعاع IR التي تكون بين 30 و 110 درجة.

وتشتمل رزمة أو رزم LED الأخرى على أنماط القمة المسطحة (Flattop) واللصق السطحي (Surface Mount) بالإضافة إلى الحاويات المستطيلة التي تُرسل أنماطاً ضوئية متعامدة من نهايات سطوحها. وفي التطبيقات العسكرية وذات الوثوقية العالية، ترمز LEDs و IREDs داخل حاويات معدنية نوع TO-39 محكمة الإغلاق والختم، تكون العدسات الزجاجية فيها في نهاية قلسواتها.

## رزم الدايدود الباعث للأشعة فوق الحمراء

تُرزم الدايدودات الباعثة للأشعة فوق الحمراء (-) Infrared – Emitting Diodes (IRED) (Packaging) في رزم مشابهة لقوالب LED عدا أن الحاويات البلاستيكية تكون شفافة أكثر من كونها نصف شفافة أو ملونة. وترزم وبعض IREDs محكمة الختم والإغلاق في حاويات TO-39 المعدنية مع عدسات زجاجية مكونة للسطح النهائي للقلسوة وذلك للاستخدام في الظروف المحيطة القاسية.

## رزم دايدودات الليزر

تُرزم دايدودات الليزر (Laser Diode Packaging) عادة في حاويات معدنية نوع TO-39 مع عدسات زجاجية مشابهة لتلك المستخدمة في رزم LEDs و IREDs. ويوضع قالب الليزر في وسط مشفه الرزمة (Package Flange) لكي يبقى شعاعها الرئيس يشع خلال العدسة.

وقد يُبعث بعض الضوء من خلف بعض النتوءات المسطحة (Facet) الموجودة في القالب إلا أنها تكون موجهة إلى جسم القالب ولا تؤثر على اتجاه الشعاع الأمامي.

## مكونات عرض الـدايود للضوء الرقمية

تُصنع مكونة رقمية للدايود (LED Numeric Display Modules) من سبع قطع من خلال ربط قوالب فردية إلى مادة أساس ثم تغطيه القوالب بحاوية بلاستيكية مُشكّلة تحتوي على شقوق (Slots) لتحديد القطع. وعندما تملأ بالبلاستيك نصف الشفاف (معامل بصبغة أو لون)، تعمل الشقوق كأنايب ضوئية، كما هو مبين في الشكل 8-13. يتكون كل حرف (Character) بواسطة القطعة المضاءة بقالب LED المسبوك ضمن أنبوب الضوء. ويمكن تشكيل كافة الأرقام وكذلك الحروف من A وحتى E. ويمكن عرض 16 قطعة لتشكيل 64 حرفاً من حروف ASCII، و(7×5 Dot Matrix) من LEDs يمكنها تشكيل جميع حروف ASCII الـ 128.

## ترزيم المُجمّع البصري

ترزم المجمعات البصرية (Optocoupler Packaging) نمطياً في رزم DIP ذات المُشبكات الستة، كما هو مبين في الشكل 6-12. والحد الأدنى للمقياس الصناعي للعزل الكهربائي بين مخرجات ومدخلات الأجهزة حوالي 5000 VAC. وتمنح أنواع الرزم N254 وحتى N384 إلى المُجمعات البصرية المحببة والشائعة في أجهزة مخرجات الترانزستورات الضوئية، فيما تمنح N294 وحتى N334 إلى المجمعات البصرية في أجهزة خرج دارلنغتون الضوئية (Photodarlington Output Devices).

## ترزيم الدارات المتكاملة

منذ عدة سنوات أصبحت الرزم الخطية المزدوجة DIP من أكثر الحاويات شيوعاً في ترزيم الدارات المتكاملة (Integrated-Circuit Packaging). وتتوفر حاويات DIP في حجوم مختلفة مصنوعة من الخزف أو مشكلة من الإيبوكسي. ومن ناحية أخرى أدى التوسع المستمر في حجوم الرقاقت، لاسيما للمعالجات الميكروية، وذاكرات أنصاف الموصلات، بالاتحاد مع النزعة في اتجاه اللصق السطحي، إلى خلق حاجة لأساليب رزم جديدة مع التأكيد على السيماء الواطئ (Lower Profile)، والأبعاد

الصغيرة بين مراكز المشابك. لقد أدى ذلك إلى تعويق تطور الطرائق الجديدة الخاصة بلصق مشابك الرزمة وتحويلها إلى لوحات دارات بسطح لاصق أو بلصقهم في أباريز (Sockets) ذات كثافة عالية.

## رزم الخط المستقيم المزدوجة

لا تزال رزمة الخط المستقيم المزدوجة (Dual-In-Line Packages – DIPs)، كما يمثلها الشكل 27-4-ج، شائعة الاستخدام في رزم رقائق IC. يحدد طول الحاوية فيها بعدد المشابك اللازمة في الصفوف المتوازية في كل جانب من جانبي الرزمة. والنقرة (Pitch) القياسية لـ DIP هي 0.1 in (2.5 mm) بين مراكز المشابك. تتباعد صفوف المشابك بـ 0.3، 0.4، 0.6 و 0.9 إنش اعتماداً على عدد المشابك في الرزمة.

وللمشابك المسطحة المصنوعة من سبيكة معدنية أكتاف لتوفير فسحة (Gap) بين الجزء السفلي من DIP ولوحة الدارات وذلك لتسهيل عملية التنظيف بعد اللصق ولإزالة التلوثات التي يمكن أن تُحجز تحت الرزمة.

يبتدئ ترزيم DIP من طرف الإطار المعمول من معدن خفيف ورقيق بشكل صفّاق (Web) يشمل كافة مشابك الرزمة مع سطح اتصال القالب. تُربط الرقاقة إلى طرف الإطار وترتبط الأسلاك من رفادات الرقاقة الملوية إلى السطح الداخلي كما تم وصفه في الفقرتين الخاصتين بـ «ربط القالب أو الرقاقة» و«ربط السلك» من هذا الفصل. يوضع المجمع (Assembly) الكامل بعدئذٍ داخل قالب (Mold) ويحقن بالإيبوكسي لتكوين قطعة من الإيبوكسي بشكل متوازي مستطيلات تحتوي على الرقاقة والنهايات الداخلية لأطراف المشابك. يستلم طرف الإطار المعرض تصفيح حماية (Protective Plating)، وتترك نهايات المشابك حرة من خلال تشذيب الإطار قبل أن يتم حني المشابك إلى الأسفل.

لقد صممت لوحات الدارات لاستقبال (DIP) التي تتضمن صفوفاً منتظمة من الثقوب المطلية بالعمق والتي تلتقي مع مشابك (DIP) المناظرة، عندما يتم إيلاجها إما يدوياً أو أوتوماتيكياً. وكبديل من ذلك، يمكن استخدام أباريز مقارنة (Matching Sockets) إذا ما كان متوقعاً أن الأجهزة يمكن أن تزال وترجع إلى مكانها قبل انتهاء

فترة خدمتها. تشمل هذه الأباريز قوابض مشكلة أو ميكانيكية مرتبطة بكل مشبك تعمل على تثبيت الجهاز في مكانه بشكل جيد.

تحتوي DIPs القياسية على 4 إلى 64 مشبكاً، و DIP الحاوية على 64 مشبكاً طولها 3.2 in (8.15 mm) والمسافة بين صفي المشابك 0.9 in (2.3 mm). ولها طبعة قدم (Footprint) مقدارها 3 in<sup>2</sup> (19.4 cm<sup>2</sup>) وهي تسمى أيضاً رزمة DIL. وتدل ثلثة أو علامة على إحدى نهايات الحاوية على موقع المشبك 1.

أما الرُّزم الخطية المزدوجة العجفاء (Skinny DIPs) فهي أكثر نحافة من DIP القياسية وتحتوي على 20 إلى 28 مشبكاً وقيمة النقرة (Pitch) تساوي 0.1 in (2.5 mm) من مركز مشبك إلى آخر والفاصلة بين الصفين 0.3 in .

والرُّزم الخطية المزدوجة المنكمشة (Shrink DIPs) لها قيمة نقرة مقدارها 0.7 in (1.8 mm) وقيمة الفاصلة بين الصفين 0.4 in، 0.6 in و 0.75 in لصفوف تحتوي على 28، و42، و64 مشبكاً على التوالي. أما DIPs غير القياسية فقيمة النقرة فيها 0.5 in (12.7 mm) .

يتوفر نوعان من حاويات DIP الخزفية (CERDIP) و DIP الخزفية ذات المشابك المطلية بالنحاس من جانب واحد. تخصص هذه الحاويات مبدئياً للاستخدامات العسكرية وللتطبيقات ذات الوثوقية العالية حيث يؤمل منها أن تتحمل بوناً شاسعاً من درجات الحرارة.

لـ CERDIP جزآن خزفيان من الألومينا (أكسيد الألمنيوم): القاعدة والغطاء، وقد جوف كل منها لتكوين ثغرة تستقر فيها الرقاقة. وقد أدمج طرف الإطار في القاعدة، ثم وُصل القالب الأصهري وروابط السلك الذهبي، بضرورة قياسية تعنى بتركيب الرقاقت، إلى هذه الحاويات. يلصق أو يلحم الغطاء بعدئذ إلى القاعدة بواسطة مسحوق زجاجي ذي درجة انصهار ضئيلة لتكوّن ختم محكم السد.

ويكوّن DIP الخزفي الطرف جانبياً من ثلاث طبقات من خزف الألومينا مع الأطراف (Leads) التي تم تلحيمها سابقاً إلى القاعدة. وتبقي طريقتا لصق القالب (Die-Attach) وربط السلك (Wire-Bonding) نفسيهما كما في حالة حاويات CERDIP. ويتم تلحيم الأغطية المعدنية في فرن إلى جزء القاعدة بواسطة لاصق (أو



لحيم) من الذهب-القصدير وذلك لتكوين ختم محكم السد، إلا أن أغشية الخزف يتم ربطها إلى القاعدة باستخدام مسحوق الزجاج ذي درجة الانصهار الضئيلة داخل فرن لتكوين ختم محكم السد.

## حاملات الرقاقة

هي رزمة IC ذات سيماء متوار، ومربعة الشكل مصممة للتصاق السطحي مع مشابك معدنية نافرة من الحافات الأربع. وتحتل الثغرات (Cavities) أو مناطق الالتحام الداخلية معظم مساحة الرزم. يمكن أن تحتوي حاملات الرقاقة على طرف أو لا تحتوي عليه (Leadless)، وهي تصنع إما من الخزف أو البلاستيك.

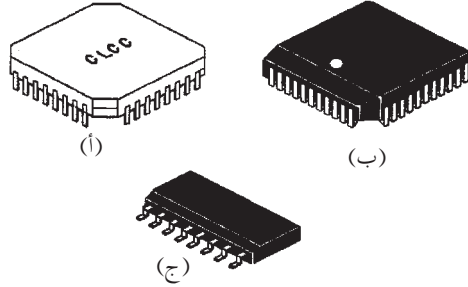
تستخدم حاملات الرقاقة خزفية الطرف (Ceramic Leaded Chip Carrier – CLCC)، المبينة في الشكل 27-6-أ، في الدارات المتكاملة متعددة المشابك والتي يتطلب ربطها إلى مقبس (Socket) إما لأنها عرضة لتغيير المكان أو لأنها من الرقة بمكان بحيث لا تحتل أية عملية تلحيم أو لصق خلال عملية بناء لوحة الدارات. تتواجد CLCCs بحوالي 84 مشبكاً لترزيم IC تماثلية، أو IC رقمية، أو IC الذاكرة (Memory IC) للاستخدامات العسكرية والتطبيقات ذات الوثوقية العالية، ويمكن ختمها بإحكام لحماية رقاقة IC داخلها من التلوثات المحيطة.

تحتوي حاملات الرقاقة المسماة معدومة الطرف (Leadless Chip Carriers) على أطراف قصيرة نوع J، تكون منثنية تحت الحاوية لكي يتم تلحيمها إلى الرفادات المقابلة على سطح لوحة الدارات.

إن حاملة الرقاقة البلاستيكية غير الحاوية على طرف PLCC، المبينة في الشكل 27-6-ب، هي الأكثر انتشاراً والأقل كلفة من بين الحاملات. وتتوفر حاوياتها بأطراف تتراوح بين 18 و124 طرفاً. تصمّم PLCCs لرزم دارات متكاملة نوع تماثلية ومنطقية، وذاكرة أنصاف الموصلات، والمعالجات الميكروية، والمتحكمات الميكروية (Microcontrollers). وتحتل PLCC ذات 124 طرفاً نفس الدارات كما في DIP ذات الـ 24 مشبكاً.

يوفر كلا نوعي حاملات الرقاقة مسالك توصيل بين الرقاقة وإلى الأطراف

الخارجية أقصر من DIPs، كما أنها تحتل مساحة أقل مع احتوائها على العدد نفسه من المشابك. وتتراوح قيمة النقرة بين 0.040 in و 0.050 in (1.0mm و 1.3 mm).



الشكل 6-27: حاويات دارات متكاملة من الأنواع: (أ) CLCC-32، (ب) PLCC-44، (ج) SOIC-16

## رزم الدارات المتكاملة الكافية الصغيرة

هذه الرزم ((Small-Outlined Integrated Circuit (SOIC) Packages)، المبيّنة في الشكل 6-27-ج، هي حاويات بلاستيكية مصممة لاحتواء رزم ICs ذات 8 إلى 28 مشبكاً. وهي تُسمى أيضاً SOIC-16 أو SOIC-16 لاحتوائها على 16 مشبكاً. وتلوى نهايات المشابك القصيرة والعريضة إلى الأعلى. ومن مشتقات هذه الرزم 505، ذات الـ 20 إلى 28 مشبكاً والمطوية تحت جسم الحاوية بشكل الحرف J. تتشابه عمليتها وصل الرقاقة وربط السلك في رزم هذه الدارات مع العملية الخاصة بـ DIPs البلاستيكية، وكذلك نمط الحاوية التي استبدلتها في تكنولوجيا اللصق السطحي.

## مصنوفات شبكة الكرة

هي رزمة (Ball-Grid Array – BGA) بلاستيكية مسطحة ذات سيماء أقل من 0.1 in (2.5 mm) ارتفاعاً تستخدم لللصق سطحي لـ ICs ذات الحجم الكبير بواسطة مشابك على سطح لوحة الدارات. وتشبه رزمة BGAs رزمة مصنوفات شبكة المشابيك (Pin-Grid Arrays – PGAs) من حيث احتوائها على سلسلة من حديدات اللاصق (Solder Bumps) (الشبيهة بالكرات Balls) في أسفل الحاوية بديلاً من المشابك. تترتب كرات اللاصق لكي ترتبط بالرزمة وتربطها بما يقابلها من نقاط التلامس (Contacts) على لوحة الدارات خلال عملية اللصق.

## الرزم المسطحة

هي رزم IC خفيفة وصغيرة وتتجه مشابكها إلى قاعدة الحاوية وتتجه مشابك بعض أنواع الرزم المسطحة من جهتين متوازيتين فقط، فيما تتجه أخرى ذات مشابك أطول من الجهات الأربع كلها.

تحتوي الرزم المسطحة (Flatpacks) البلاستيكية ذات العرض (0.55 in (14 mm) على 44 إلى 100 مشبك يتباعد كل منها عن الآخر بـ 0.026 in إلى 0.039 in (0.7 mm إلى 1mm).

ويتراوح عرض الرزم المسطحة الخزفية (CER Packs) بين 0.028 in إلى 0.039 in (7.1 mm إلى 9.9 mm) وتتباعد المشابك الـ 16 إلى 24 بمسافة 0.05 in (1.3 mm). وتتشابه تقنيات لصق-القلاب (Die-Attach) وربط السلك في هذه الرزم مع مثيلاتها في DIPs الخزفية.

## رزم الرقاقة المُقادة

وهي رزم DIP الملتصقة بالإيبوكسي لخدمة ICs كبيرة الحجم وذات رfidات رابطة في مركز الرقاقة.

## مصنوفات شبكة الكرة الميكروية

هي رزمة BGA مصغرة (Micro-Ball-Grid Array – MBGA) تستخدم في لصق رقاقات IC السطحي.

## رزم SMT الميكروية

هي حاويات لصق سطحي بلاستيكية بالحد الأدنى، فهي لا يزيد حجمها عن الرقاقات أو القوالب المراد رزمها، ومع ذلك تسمح بكثافة لوحة دارات عالية. إن SMT الميكروية هي أصغر من حاويات كل من DIM و SMT لترزيم رقاقات ذات العدد نفسه من المشابك. ويكون بعضها أصغر من الرزم المتاحة القياسية أو أنحف (أرق)، وبعضها الآخر أكثر ارتفاعاً بـ 1 mm فقط.

من الأنماط الحديثة لهذا النوع من الرزم ما يلي:

- (1) رزم كفاية صغيرة ورقيقة (Thin Small-Outline Packages – TSOPs).
- (2) رزم فائقة النحافة (Ultrathin Packages – UTPs).
- (3) رزم مسطحة رُبعية رقيقة (Thin Quad Flatpacks – TQFPs).

## مصنوفات شبكة المشابك

هي رزم خزفية مربعة حاوية على مصنوفة أو شبكة من المشابك (Pin-Grid Array – PGAs) تباعد 0.10 in (2.5 mm) بشكل وسادة المسامير (Bed of Nails). تتوفر PGAs بعدد من الأطراف يتراوح بين 64 و 256. تحتل الـ PGA ذات الـ 256 مشبكاً نفس مساحة لوحة الدارات مثل حاملة الرقاقة ذات الـ 124 طرفاً. تتوفر قوابس (Sockets) ذات مصنوفات ثقب عمودية لتلائم PGA.

## الرزمة المسطحة الرُبعية

هي حاوية من الايبوكسي مسطحة تحتوي على رقاقات ICs، ولها أطراف ممتدة من جهاتها الأربع، ومن هنا جاءت اللفظة Quad (رُبعية Quadrant). تحتوي الرزمة المسطحة الرُبعية (Quad – Flatpack) على 16 طرفاً عادةً. ويتوفر نوع آخر منها يسمى الرزمة المسطحة الرُبعية النحيفة (Thin Quad Flatpack) أو TQFPs.

## ترزيم دارات القدرة المتكاملة

ترزم دارات القدرة المتكاملة بنفس طريقة ترزيم IC التقليدية كمستوى إشارة ICs عدا لزوم الانتباه لإبقاء درجة حرارة نقاط التقاطع والارتباط (Junction Temperature) دون الدرجة الحرجة. يستخدم بعض مُصنّعي الدارات المتكاملة النحاس بدل الكوفار (Kovar) في تصنيع طرف الإطارات. وكما هو الأمر في أجهزة القدرة، تطوّرت إمكانية التعامل مع القدرة من خلال تلصيقها أو تلحيمها على مصرف حراري (Heatsink) وتبريدها بتيار من الهواء المدفوع. تُصنع ICs القدرة بشكل رزم خطية مزدوجة DIPs، وهي تحتوي على 8 إلى 28 مشبكاً مع حاوية ترانزيستور كفاية صغير SOT إذا كانت القدرة أقل من 2 W. والأجزاء الأكثر تعقيداً تتوفر في حاويات الرزم الخطية المنفردة SIP والحاوية على 11 إلى 23 طرفاً. وتستخدم البلاستيكية TO-220 في ICs القدرة من 5 W إلى 10 W. كما أن بعض ICs القدرة يرزم في حاملات رقاقة بلاستيكية مُطرّفة PLCCs.

## الفصل الثامن والعشرون

# رزم وتجميع الدارات الإلكترونية

### المحتويات

• نظرة شاملة	• التكنولوجيا سطحية اللصق (Surface Mount Technology – SMT)
• لوحات الدارات المطبوعة والبطاقات الإلكترونية (Printed Circuit Board and Cards)	• مقاوم اللحام (Solder Resist)
• تصنيف لوحات الدارات الصلبة (Classification of Rigid Circuit Boards)	• لوحات دارات الأسلاك المتعددة (Multiple Wire Circuit Board)
• تصنيع لوحة – الدارة (Circuit Board Manufacturing)	• لوحات السلك المغلف (Wire Wrap Boards)
• لوحات الدارات سطحية اللصق (Surface Mount Circuit Boards)	• اللوحات الخلفية (Backplanes)
• سيرورات اللصق أو اللحام الناعم (Soft Soldering Processes)	

### نظرة شاملة

لقد أتاح تقزيم (تصغير) (Miniaturization) لوحات الدارات والبطاقات

الإلكترونية (Cards) مع توفر دارات متكاملة عالية الكثافة (High Density Integrated Circuits)، وتكنولوجيا اللصق السطحي (Surface Mount Technology – SMT)، أن تمضي التكنولوجيا قُدماً في مجال الرزم الإلكتروني (Electronic Packaging). وأدّت الزيادة في تعقيد الدارات المتكاملة المتزامنة مع زيادة كثافة الترانزيستور إلى التأثير على تقليص إمدادات عرض خطوط IC القياسية أو قواعد تصميمها. كما أدى اختزال حجوم الرزم، وأطوال السيماء، ومباعدة المشابك (أو Pitch) إلى السماح بتطوير أجهزة أكثر تقدماً لكل لوحة دارات أو بطاقات.

إن استخدام الرزم الثنائي القياسي في خط مستقيم (Dual-in-Line Packaging – DIPs) هو في حالة انحسار دائم في الإنتاج لأن مصّعي الأجهزة الأصلية (OEMs) قد تحوّلوا بشكل متزايد باتجاه رزم التلحيم السطحي (Surface Mount) الذي هو انحسار في عملية التلحيم باتجاه ربط الدارة بلاصق دون تثقيب اللوحة أو ربطها بمسامير.

من ناحية أخرى سمحت طرائق الرزم هذه بتواجد بقايا دقيقة من موادّ موصلة على لوحة الدارات تبعد بينها مسافات ضيقة جداً. كما أدى إنهاء أو حذف معظم الثقوب بعد طليها على لوحة الدارات إلى وجود مرّكبات رصاصية ساعدت في زيادة تركيز هذه المادة. كما أن بعض المكوّنات الإلكترونية كالمحوّلات (Transformers) وأنصاف موصلات القدرة (Power Semiconductors) لا يستسلم أو لا يستجيب لعمليات رزم SMT.

إن روابط لحام القصدير والرصاص (Lead-Tin Solder) قد لا تُحافظ على شكل وحجم المادة بحيث تأخذ شكل وحجم المحوّلة، كما أن المادة قد تتأثر سلباً عند تغطيتها باللحام المصهور. كذلك قد تؤدي الحرارة المنبعثة من أنصاف موصلات القدرة إلى فك اللحام وفشله.

وعلى ذلك فإن تركيب SMT هو متطلّب أو حاجة لتصنيع العديد من الإلكترونيات الحديثة (آخر جيل من الإلكترونيات) مثل الكومبيوترات الدفترية (Notebook Computers) وكمبيوترات راحة اليد (Palmtop Computers)، والتليفونات الخلوية وأجهزة النداء الآلي (Pagers)، ومشغّل الأقراص المضغوطة (CD Players)، ومُستقبّلات GPS اليدوية. بالإضافة إلى ذلك، لقد أتاحت الدارات المصغّرة تقبّيس ملحقات الكمبيوتر الطرفية (Computer Peripherals) بشكل مباشر في الجهاز (Plug-in)

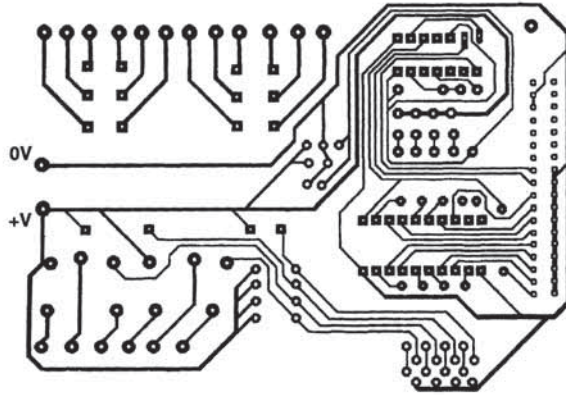
(Computer) بعدما كانت تنتج منفصلة. ومن الأمثلة على هذه الملحقات المودمات (Modems)، والقرص الصلب (Hard Disk)، والـ CD-ROM، وسوّاقات الـ DVD.

ولقد وفّرت لوحات الدارات الصغيرة وعالية الكثافة فوائد لعديد من المنتجات الإلكترونية مثل الكمبيوترات المنضدية، ومكوّنات الـ VCRs، وأجهزة التلفاز، وأجهزة الفحص. وبذلك عملت الدارات المصغرة على زيادة سرعة الأداء بالإضافة إلى الوثوقية العالية.

## لوحات الدارات المطبوعة والبطاقات الإلكترونية

إن لوحات الدارات المطبوعة (Printed Circuit Boards – PCBs) والبطاقات الإلكترونية (Cards) هي لوحات رقيقة السّمك، صُلّدة ومعزولة، تحتوي على أنماط موصلة، ورفادات (Pads) وهي لوحات تثبيت ووصل المكوّنات الإلكترونية والإلكتروميكانية. تُسمى اللوحات المطبوعة أيضاً بلوحات التسليك المطبوعة (Printed-Wiring Board – PWBs). في الشكل 1-28 لوحة (Master Artwork) دائرة مطبوعة بسيطة وأحادية الجانب، وتمثل الخطوط السوداء والدوائر والمربّعات مع الثقوب فيها مسالك التوصيل والرفادات، وتمثل الصفوف المتوازية للمربّعات أو الدوائر مناطق لصق الـ DIPs. يتركز هدف صانعي PCB في تحويل هذه الأنماط إلى أدوات (Hardware) مع الاحتفاظ بخطوط التوصيل والرفادات في المواقع المطلوبة. ينطبق هذا الأمر على اللوحات أحادية أو مزدوجة الجانب (Single or Double Sided Boards) بالإضافة إلى PCBs متعددة الطبقات. وتصنع أكثر اللوحات شيوعاً وأوفرها كلفة في أوراق مطعّمة بالفينول أو من قماش زجاجي مطعّم بالإيبوكسي (- Epoxy Impregnated Glass Cloth).

من الملاحظ من الشكل 1-28 أن كلا التعبيرين PCB و PWB مغلوطان لأنهما لا يبتعدان عن التوصيف الدقيق. فاللوحات تحتوي في الواقع على آثار معدنية متفرّقة من مادة عازلة بدلاً من الأسلاك أو الدارات الكاملة. وهي تصبح دارات فقط عندما تلتصق بها المكوّنات الموجبة والسالبة. فضلاً عن ذلك فإن الآثار المعدنية تنتج نمطياً عن حكّ أو قشط طبقة رُقاقة النحاس من المادة العازلة، أو عند دهن غشاء سميك من المادة الموصلة، وغالباً ما يكون النحاس، على مادة عزل محضّرة كيميائياً (كمادة مضافة)، أو ربما خليط من هذه الطرائق.



الشكل 1-28: لوحة دارة مطبوعة.

على أن «الطبع» الوحيد الذي أجري هنا هو تطبيق بصمة مقاومة (Resist Masks)، خلال شاشة دقيقة الثقوب (Fine-Mesh Screen) وبطريقة معينة. ومع ذلك فقد استمر استخدام العبارتين PCB و PWB لسنوات ومن المتحمل أن يستمر ذلك دون تغيير في الاستخدامات الشائعة.

ونظراً إلى الأهمية الاقتصادية والتطبيقية للوحات الصلبة المستوية ستقتصر مناقشة لوحات الدارات في هذا الجزء من الكتاب على طريقة تصنيعها. تُعزل هذه اللوحات بمواد مناسبة لتركيب (لصق) المكونات الإلكترونية. وتتواجد اللوحات في مدى واسع من المنتجات ابتداءً من أدوات المستهلك والألعاب إلى الكمبيوترات، والأجهزة العلمية والعسكرية. وبالإضافة إلى توفيرها الإسناد الميكانيكي للجهاز أو المكونة الإلكترونية، تعمل هذه اللوحات على حماية الجهاز أو المكونة أثناء تداولها أو نقلها.

قد تتضمن اللوحات أيضاً وجوهاً أو سطوحاً موصلة لبعث الأشعة الحرارية، ولتوزيع القدرة، أو كدرع واقٍ لحماية المكونات الحساسة. وهناك أنواع مختلفة من لوحات الدارات السطحية تشمل لوحة الأسلاك المتعددة (Multiple-Wire Board) المصنوعة بطريقة التوزيع (Placement) والربط الأوتوماتيكي لأسلاك دقيقة معزولة على سطح اللوح الصلب لكي تعمل كموصلات. وقد أثبتت هذه التقنية أنها اقتصادية



على مستوى الإنتاج الصغير، أو لتطوير النموذج الأولي، ولكنها غير عملية على مستوى الإنتاج الكبير.

وهناك تطوير آخر في لوحة السلك المغلف (Wire-Wrap Board) الذي يحتوي على مصفوفة من أعمدة ملصوقة عمودياً.

وتُلفّ الأسلاك المعزولة حول هذه الأعمدة بواسطة أدوات يدوية خاصة أو مكائن مؤتمتة تلفّ وتربط الأسلاك بإحكام إلى الأعمدة، مع أن هذه الأسلاك يمكن إزالتها للتعرف على الدارة عندما يتطلّب الأمر لتحويل أو تعديل المكونات في الحقل. إن هذه الدارات عملية لأنواع خاصة من أجهزة الاتصالات ومعدات الفحص الأوتوماتيكية المطلوب تعديلها لإعادة تأهيل النظام.

إن لوحة الدارات الخلفية (Backpanels)، أو لوحات الطبقات الخلفية (Backplanes) مشابهة في بنيتها التركيبية للوحات PC التقليدية، وهي مجموعة امتدادات (Spines) كهربائية مُصمّمة للتقييس في لوحات بنوية (Daughterboards).

أما الدارات المرنة (Flexible-Circuits) أو (Flex-Circuit) فهي مشتقة من نوع الألواح الصلدة ولكنها مبنية من مواد مرنة دقيقة السمك ومعزولة بغشاء بلاستيكي من البولستر أو المايلار (Mylar)، وتستخدم في المنتجات الكهربائية الرقيقة والضيقة والتي تُقسّم داراتها بين عملية داخلية وغطاء منفصل، وقد تحتوي على موصلات متوازية تعمل ككبل شريطي (Ribbon Cable).

## تصنيف لوحات الدارات الصلبة

يمكن تصنيف لوحات PC التقليدية إلى ثلاثة أصناف هي:

(1) لوحة الوجه الواحد (Single-Sided Board - SSB)، وتحتوي على آثار الموصلات والرفادات على جهة واحدة، وهي مكوّنة نمطياً من ورق صلب مدعم بالفينول، وألياف الزجاج المدعّمة بالبولستر ومُصَفَّحة (Laminated) بغشاء نحاسي.

(2) ألواح الوجهين أو الجهتين (Double-Sided Boards - DSBs)، وتُشكّل آثارها

الموصلة على وجهي لوحة صلدة مكوّنة غالباً من البوليوستر أو ألياف زجاجية مدعّمة بالأبيوكسي بدل الورق المدعّم بالفينول. ويحتوي بعض DSBs على ثقوب عميقة (Plated-Through Holes – PTHs) تتشكل من خلال معدنة جدران الثقوب خلال اللوحة لكي يربط المسلك الموصل كلا وجهي اللوحة.

3) لوحة الطبقات المتعددة (Multilayer Boards – MLBs)، وهي مكوّنة نمطياً من 3 إلى 16 طبقة، وقد يحتوي بعضها على ما يقرب من 60 طبقة، والشائع منها حالياً 4 إلى 6 طبقات. تُصنّع هذه اللوحات عادةً بلصق أو ربط طبقات من ألياف الزجاج غير المعالجة (Uncured Fiber) وتصفيحها مع آثار نحاس غير مشكّل (Preformed Copper) وبعد أنتهاء عملية التصفيح تكتمل اللوحة بعد إجراء سيرورات مشابهة لتلك المعتمدة بتصنيع DSBs، أي معدنة جدران الثقوب لربط مسلك الموصل عبر الطبقات. وقد يخدم بعض الطبقات كسطوح وصل طاقة (Power Planes)، فيما تخدم الأخرى كسطوح توصيل أرضي (Ground Planes).

## تصنيع لوحة – الدارة

### سيرورة تحضير البصمة البصرية

إن الخطوة الأولى لتصنيع لوحة الدارة (Circuit Board Manufacturing) هي وضع رسم بياني يتضمّن مخططات أو تحديد مواقع (Footprints) لكافة المكوّنات التي ستلصق أو تُربط على اللوحة في أماكنها الدقيقة ضمن حدود تلك اللوحة. ويبيّن الشكل 1-28 مثلاً للوحة ذات وجه واحد. وبإمكان المصمّم أن يقدر محاسن أو مساوئ لوحة الوجه الواحد، أو الوجهين، أو متعددة الوجوه وفقاً للتطبيقات والنتائج النهائية التي يتوخّاها في تصميمه.

يضمّ الرسم موقع كافة الثقوب الواجب تشكيلها خلال اللوحة للمكوّنات الرصاصية (Leaded Components) والمكوّنات الإلكترونية (Hardware) المراد ربطها. ويُتوقع أن يكون المصمّم عالماً بهذه المكوّنات، وارتفاعها فوق اللوحة، وعزلها الإلكتروني، ومقتضيات تبديدها للحرارة. وتعدّ هذه الرسمة (Artwork) الأساس لإنتاج التصميم الأوّلي (Design Prototype) لتشكيل القالب أو القناع. ويمكن رسم

«الرسم» ل لوحات الهواة البسيطة أو للتصميم الأولي للدارات بواسطة اليد (يدوياً)، وذلك باستخدام أشرطة لصق (Adhesive Strips)، أو باستخدام الكمبيوتر عبر برنامج لرسم وتصميم لوحة الدارات.

وإذا ما رسمت «الرسم» للوحة الوجه الواحد بنسب حقيقية عندئذ يمكن نقل التصميم الأولي مباشرة إلى عينة فارغة نحاسية التصفيح (Copper Laminated Blank) من خلال طبع تقف (Tracing)، أو بطرائق فوتوغرافية، أو بطريقة الاستنساخ الزيروغرافي (Xerographic Copying Methods)، ويتم نمطياً تحضير «الرسم» بحجم أكبر (Oversize) ثم تُصغّر فوتوغرافياً لتحضر القناع البصري أو بصمة البصرية (Photomask Preparation).

ولأغراض تجارية، يتعين على المُصمم حلّ أية إشكاليات قد تعترض تنفيذ الرّسمة لكي تفي بأداء مطلوب، أو بكلفة إنتاج متدنية. وفي حالات متعددة يتأثر عامل شكل لوحة الدارات وأبعادها بحجم وهيئة العلبة (Case) أو الحاوية التي سينتج فيها الجهاز أو المنتج الإلكتروني. فإذا كانت اللوحة تحويراً أو تطويراً لدارة قديمة يُحكم التصميم بعملية رزم (Packaging) المنتج الذي سيحتويها. وقد يصار إلى قرارات أخرى منها اختيار مادة اللوحة، وشروط تصميم تتعلق بسماكة أو تباعد آثار الموصل، وعرضه. وعليه، فإن لوحات الوجه البسيطة هي الأسهل تصميماً والأقل كلفة للإنتاج.

تقليدياً، تمتلك وسائل تصميم الدارات التجارية والصناعية مدخلات لقواعد بيانات كبيرة، تشتمل عامة على أشكال لتصاميم سابقة – لذلك يمكن اشتقاق تصاميم دارات جديدة أو تحويرها من تصاميم سابقة حيث تكون القرارات حيال الأبعاد ومواد التصنيع وطرائقها قد اتخذت مسبقاً.

ويعمل حالياً معظم هذه الوسائل (Facilities) على القيام بكافة أعمال تصميم لوحات الدارات في محطات عمل كمبيوترية، وبالنتيجة فإنها تمتلك مكاتب كبيرة من عناصر رسم الدارة بالإضافة إلى تصاميم جاهزة وكاملة مخزونة في ذاكرة الكمبيوتر لإعادة استخدام أو للاحتكام إليها فوراً.

وترسم «رسومات» PCB التجارية والصناعية عادة بقياس أكبر من الحقيقي بعشر

المرات 1:10، وذلك لاختزالها لاحقاً إلى الحجم الحقيقي بطريقة الكمبيوتر البصرية أو (Photolithography). ويعاد إنزال (Download) «الرّسمة» الأصلية لبصمة PC البصرية المعقّدة على شاشة الكمبيوتر، وعلى إحداثي x-y، لإنتاج بصمة (Mask) لكل طبقة من طبقات اللوحة. تحتوي الرّسمة الأصلية (Master Drawing) على مساحات شفّافة وأخرى معتمة لتحديد مواقع الموصل وأنماط الرّفيدة. وحسبما تقتضيه الحاجة أو الطلب، يمكن تحضير البصمة البصرية للإنتاج الحقيقي كصورة سالبة أو موجبة للرّسمة الأصلية.

### سيرورة البصمة والنقش

لتصنيع PCBs عالية التمايز ودقيقة الخطوط توضع البصمة البصرية (Photomask) على غشاء العيّنة المصقّحة بالنحاس مباشرة والتي تكون مغلفة بغشاء صلب أو سائل حسّاس للأشعّة فوق البنفسجية ومقاوم للضوء هو المعقد الضوئي (Photoresist). وهنالك نوعان من هذا المعقد الضوئي موجب وسالب.

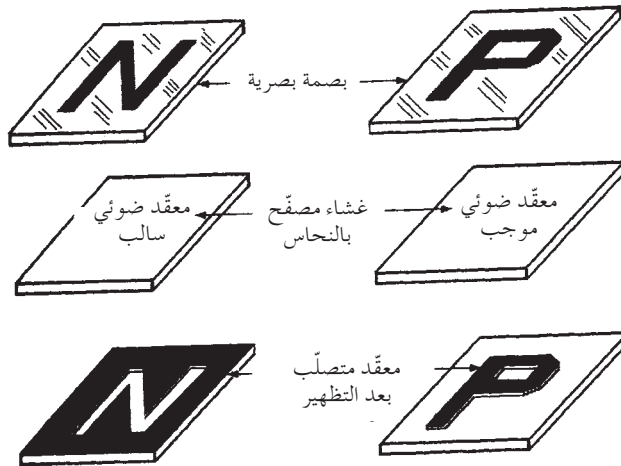
توضع البصمة البصرية فوق العيّنة المغطاة بالغشاء ويُعرّض كل من البصمة والعيّنة للأشعّة فوق البنفسجية. وبعد أن يتمّ تطهير المعقد الضوئي الذي هو مقاوم للضوء العادي في محلول كيميائي تتصلّب أجزاء الرّسمة وتبقى فيما تزول بقية الأجزاء الذائبة في المحلول. وتكون النتيجة صورة موجبة أو سالبة للآثار المُوصّلة، ووفقاً لسيرورة النقش (Etch Process) المختارة، كما هو مُبيّن في الشكل 2-28.

إن المعقد الضوئي السالب المُبيّن في الشكل 2-28 (إلى اليسار) هو معقد كيميائي (Resist) يتصلب ويتبلر إذا وقع تحت الجزء الشفّاف من البصمة الضوئية وبذلك، وعند تعرّضها للأشعّة فوق البنفسجية، تصبح مقاومة للمحلول المُظهر بعد عملية التطهير. في الوقت الذي تزال فيه مناطق المعقد التي كانت محمية من التعرّض للأشعّة فوق البنفسجية خلال البصمة المعتمة لذوبانها في المحلول المُظهر. والنتيجة هي صورة سالبة للبصمة.

ويمكن بعدئذٍ إحداث نقش (Etch) على الغشاء النحاسي وإزالة الغشاء من مناطق البصمة حيث أزيلت المادة المعقّدة.

وعلى العكس من ذلك، فإن المعقد الضوئي الموجب المبين في الشكل 2-28 (إلى اليمين) هو معقد ضوئي يتصالب ويتبلمر إذا كان تحت الجزء المعتم من البصمة البصرية وبذلك يكون محمياً من الأشعة فوق البنفسجية. وعليه يصبح جزء الرسة هذا مقاوماً للمحلول المظهر بعد عملية التطهير فيما تزال مناطق المعقد المعرضة للأشعة فوق البنفسجية خلال الأجزاء الشفافة من البصمة. ومرة أخرى يمكن نقش الغشاء النحاسي أو قشطه في مناطق البصمة حيث أزيل المعقد الضوئي.

من فوائد استخدام المعقد الضوئي الموجب أن اللوحة يمكن إعادة طيها بالمعقد الضوئي وتعريفها مرة ثانية كسِمات موصلة إضافية. ويؤسّس اختيار المعقد على عوامل معيّنة مثل الحصول على خطوط موصل ذات عرض معين وتبعد عن بعضها بمسافات معيّنة، وكذلك على كثافة الموصل، ودرجة تعقيد البصمة.



الشكل 2-28: نتائج استخدام المعقد الضوئي السالب والموجب.

### سيرورة طلي الأنماط المنقوصة (أو سيرورة الإنقاص)

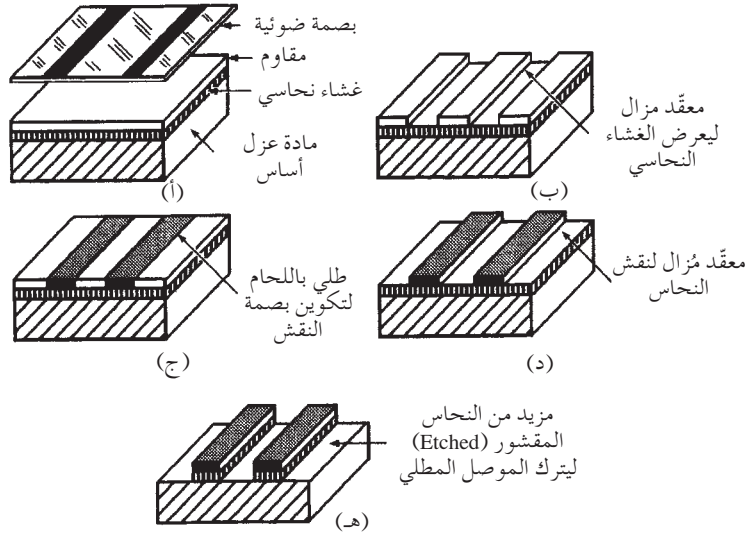
إن التقنية الأكثر استخداماً تجارياً لتصنيع لوحات PC هي نوع من السيرورات المنقوصة (Subtractive Process) أو ما يُسمّى بسيرورة «إطبع ثم انقش» أو سيرورة طلي النمط (Pattern Plating Process)، كما هو مبين في الشكل 2-28.

تختلف هذه الطريقة عن طريقة النقش البسيطة واسعة الاستخدام من قبل الهواة وتقنيي المختبرات لغرض إنتاج سريع لنماذج أولية من اللوحات الالكترونية. وفي هذه السيرورات ينقش (بالقشط) النحاس غير المرغوب فيه من اللوح المصقح، تاركاً أنماطاً مفرغة لعمل النحاس - ومع أن هذه الطريقة مقبولة في مشاريع التصاميم الأولية إلا أنه يتوجب طلي رfidات النحاس (Copper Pads) بالقصدير - الرصاص لكي تتفاعل مع مادة اللصق أو التلحيم (Solder). وسوف يتعرض أي جزء من النحاس بقي معرضاً دون طلي لتأثير الأكسدة. وبذلك تصبح المناطق المطلية بالقصدير - الرصاص من لوحة الدارات محمية ويطول عمرها الخدمي. من ناحية أخرى، وجدت طريقة أكثر اقتصادية لإنتاج لوحات بسيطة وذات وثوقية أعلى هي طريقة طلي الأنماط، التي باتت الطريقة الأسهل لإنجاز خطوات الطلي خلال سيرورة النقش بدل إنجازها بعد إكمال عملية النقش.

يُعامل المعقد الضوئي (Photoresist) مع العينة الفارغة المصقحة بالنحاس وتوضع البصمة البصرية فوقها قبل التعريض للأشعة UV، كما هو مبين في الشكل 28-3-أ. وبعد تظهير المعقد يذوب جزء المعقد الذي يحدّد نمط الموصل، تاركاً الأنماط في الغشاء النحاسي المعرض للأشعة، كما هو مبين في الشكل 28-3-ب. يُطلق النحاس المعرض بعدئذٍ إلكترونياً. إما بواسطة لاصق أو لحام القصدير - الرصاص، أو بالقصدير، أو بالقصدير - النيكل، أو بالنيكل - الذهب. يُعزّز هذا الطلي إمكانية اللحام (Solderability) للنحاس خلال السيرورات اللاحقة.

يصبح غشاء النحاس المطلبي بعدئذٍ بصمة للنقش بالقشط للأجزاء غير المطلوبة من غشاء النحاس في اللوحة، كما هو مبين في الشكل 28-3-ج.

في الخطوة التالية، يُزال المعقد المتصلّب بواسطة محلول آخر كاشفاً بذلك سطوح النحاس غير المرغوب فيها، كما هو مبين في الشكل 28-3-د. والخطوة الأخيرة هي قشط النحاس غير المرغوب فيه كيميائياً منهياً بذلك عمل اللوحة (الشكل 28-3-هـ). وبذلك ينهي الطلي الإلكتروني شكل البصمة ويحضّر لها لسيرورة النقش الأخيرة.



## سيرورة طباعة المقاوم

تستخدم هذه الطريقة (Printed-Resist Process) لعمل اللوحات ذات الوجه الواحد والوجهين البسيطة في الإنتاج التجاري. والعملية هي بديل لسيرورة التنقيص (Subtractive Process) التي تُستخدم فيها البصمة الضوئية الإنتاجية لتحضير أوساط (Screens) لطبع الطليبات المقاومة بصورة مباشرة على لوحة مصفحة بغشاء نحاسي (Copper Foil Laminated Board).

في السابق كان الوسط يتمثل بقماش من الحرير (Silk Screen) إلا أنه استُبدل بشبكة أسلاك من الحديد غير القابل للصدأ وهي مادة يمكن أن يعاد استخدامها بالإضافة إلى كونها مطاوعة.

ولدى استخدام طرائق الطبع الإلكتروني (Photolithography)، يُملأ جزء من الوسط بمادة لزجة تترك نمطاً من ثقوب مفتوحة (Open Mesh) لدخول المادة المعقدة (Photoresistive Ink). ثم تُستخدم سلسلة من عمليات الإدغام لإقحام المادة خلال هذه الثقوب إلى مناطق اللوحة غير المطلية.

## سيرورة الإضافة

إن سيرورة الإضافة (Additive Process) هي السيرورة المعاكسة لسيرورة الإنقاص، وفيها يتم ترسيب النحاس بطريقة لا تستخدم التيار الكهربائي الخارجي (Electroless) على غلاف لاصق (Adhesive Coating) ثم وضعه مسبقاً على لوحة فارغة (Blank Board).

تساعد المادة اللاصقة النمط النحاسي أن يُطلى بصورة انتقائية على اللوحة. وفي خطوات لاحقة يُضاف إلى ثخن (سماكة) الراسب النحاسي الأولي بطلاء من النحاس. وكما هو الأمر في سيرورة الإنقاص، تُعامل الموصلات بلحام القصدير - الرصاص أو تُطلى بالقصدير لتحسين كفاءة التلحيم وتتضمن المحاسن التي تُسبغ على طريقة الإضافة توفير كلفة النقش على النحاس واسترجاع النحاس بعدئذٍ من الكيمائيات المساعدة في النقش. وتجري محاولات للحد من استخدام الكيمائيات التي تحتاج إلى أدوات ووسائل طرد خاصة وكذلك الطرائق المتعلقة بها لموافاة المتطلبات الرسمية للحد من التلوث.

يمكن لطريقة الإضافة أن تتيح مع طريقة الإنقاص تكوين ما يُسمى بالثقوب المطلية عمقاً (Plated-Through Holes - PTHs) والمستخدم في لوحات الوجهين والمتعددة الوجوه. وتُسمى هذه الطريقة بسيرورة طلي نمط معدني متعدّد.

## سيرورة طلي الثقوب عمقاً

كان لتطوير هذه السيرورة (Plated-Through Holes - PTHs) تأثير مهم في تطوير صناعة اللوحات الإلكترونية ذات الوجهين ومتعددة الوجوه. فسيرورة الإضافة وضعت حداً لطريقة إدغام عيّنات معدنية (Metal Eyelets) في الثقوب المقدوحة لربط الطبقة الموصلة، وهي طريقة مكلفة ومستهلكة للوقت بالإضافة إلى قلة موثوقيتها.

وتعمل طريقة الطلي العميق للثقوب كمسالك داخلية أو موصلات ربط الطبقات المدغمة إلى جهة واحدة أو كلتا الجهتين، فتصبح الثقوب المطلية مقابس (أباريز) لأقطاب المكوّنات. وخلال عملية اللحام ينسحب اللحام المعهود إلى الأعلى وحول الأقطاب (Leads) بفعل الظاهرة الشعرية لتكوين رابطة ثانية.



لذلك يتم قرح الثقوب على لوحة الدارات الفارغة قبل أو بعد تشكيل موصلات الدارة. يتم قرح الثقوب في تلك المواقع وحيثما يتطلب ربط ما بين وجهي اللوحة ثنائية الوجهين، أو بين واحد أو أكثر من الطبقات الداخلية، أو بين واحد أو كلا وجهي اللوحة متعددة الطبقات.

يتم بعدئذٍ طلي الجدران الداخلية للثقوب بمادة لاصقة ثم بالنحاس بطريقة الترسيب الإلكتروني (Electroless Deposition). وعند الانتهاء من هذه السيرة كجزء من سيرة الإنقاص تتبع طريقة الترسيب الإلكتروني بطلي النحاس ثم المعاملة بالمهيئ للتلحيم أو الطلي بالذهب - النيكل، أما في طريقة الإضافة فتضاف عملية الطلي بالنحاس كأسلوب تقوية مضاف.

### تصنيع اللوحات متعددة الطبقات

تصنع اللوحات متعددة الطبقات (Multilayer Board Fabrication) بتشكيل ريفادات وآثار على مصفح جزئي المعالجة (Partially Cured Laminate) بأي طريقة من طرائق الليثوغرافيا الضوئية (Photolithography) والتنميط (Patterning) التي تم شرحها سابقاً. هذا وتتناوب الطبقات المنفردة مع تلك المعزولة في اللوحة. يتم بعدئذٍ رصف الطبقات (Stacking) وربطها بواسطة الحرارة والضغط بالإضافة إلى المعالجة بالتصفيح وتكوين لوحة أحادية مترابطة (Monolithic Board). تتألف الطبقات الداخلية للوحات متعددة الطبقات نمطياً من أربع طبقات أو أكثر، بإمكانها أن تحتوي على موصلات داخلية أو سطوح موصلة للقذرة، أو تأريض داخلي. يبلغ السمك القياسي للوحات PC التجارية، والصناعية والعسكرية، بغض النظر عن عدد طبقاتها، حوالي 0.0625 in (1.6 mm). وتشكل نقاط تماس حافة اللوحة في الوقت نفسه الذي تلصق فيه الموصلات وريفادات المكونات، إذا كانت موصلات حافة البطاقة (Card Edge Connectors) هي المقصودة بالاستخدام. تعمل لوامس الحافة هذه كقوابس (Plugs) لترتبط بموصلات حافة الورقة التي تكون عادة مطلية بالذهب وذلك لكي تسمح بالارتباط والانفصال بين الموصلات دون أن تلف اللوامس. وليس لهذه اللوامس حاجة في موصلات لوحة الدارات المطبوعة ثنائية القطعة (Two-Piece Printed - Circuit Board Connectors).

## لوحات الدارات سطحية اللصق

لقد أُلغيت هذه اللوحات (Surface-Mount Circuit Boards)، والمسماة اختصاراً SMT، الحاجة إلى الثقوب المطلية عمقاً «المكلفة» في اللوحات والبطاقات الإلكترونية، والتكنولوجيا المعتمدة عليها. في هذه اللوحات تلتصق المحتويات غير المحتوية على أقطاب (Leadless) مباشرة إلى سطح الموصلات والرفيدات في لوحات خالية من الثقوب (Hole-Less) تسمى لوحات PC ذات اللصق السطحي (Surface-Mount PC Boards). ولقد وسَّعت سيرورة SMT من استخدام اللوحات أحادية اللوحة إلا أن الشائع منها يحتوي على خطوط عرض رقيقة، وكثافة دارات عالية، لاحتواء المكونات نفسها على وجه واحد الذي كان يحتلّ سابقاً كلا الوجهين في اللوحة ثنائية الوجه، أو حتى طبقات اللوحة متعددة الطبقات. لقد تحققت هذه الزيادة في الكثافة (عدد المكونات الإلكترونية والدارات) مع مكونات SMT التي تحتوي على مسافات فاصلة صغيرة جداً (Finer Pitch) بل أصغر من 0.10 in (2.3 mm)، وهي المسافة الفاصلة بين مركز ومركز آخر للمكونات التقليدية الرصاصية.

## سيرورات اللصق أو اللحام الناعم

هناك طرائق خمس للّصق أو اللحام الناعم لمكونات اللوحات في وسائل تصنيع الإنتاج بالجملة، الحديثة، وهي:

(1) الموجة (Wave)، (2) انحسار حالة البخار (Vapor-Phase Reflow)، (3) فرن الأشعة تحت الحمراء (Infrared Oven)، (4) موصلية الصفيحة الساخنة (Hot Plate Conduction)، و(5) الليزر (Laser). تعتمد كل طريقة من هذه الطرق على واحدة من طرق انتقال الحرارة أو أكثر، وهي (1) الانتقال بالتوصيل (Conduction)، (2) الانتقال بالحمل (Convection)، (3) الانتقال بالإشعاع (Radiation). واللاصق المستخدم في هذه السيرورات مكون من 63 في المئة رصاص (Pb) و31 في المئة قصدير (Sn)، أو 60 في المئة قصدير و40 في المئة رصاص.

ويعامل اللاصق نمطياً مع المكونة، حتى يُحسر ثانية، بواسطة نشره (Screening) أو روسمته (Stenciling) من خلال نشر معجون على رفيده مُمعدّنة لأمسة (Metalized)

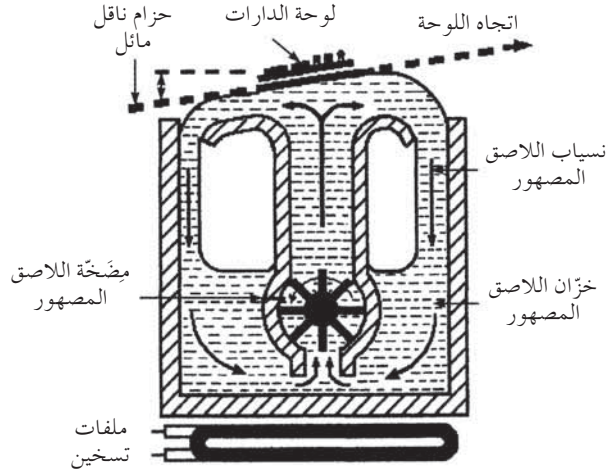
Contact Pad). وقد يُصَلَّب معجون اللاصق أو يُهدَّب بعد وضع المكوّنة لمنع حركة المكوّنة الانزلاقية على المعجون.

## سيرورة اللصق بالموجة

قُبيل القيام بهذه السيرورة (Wave-Soldering Process) تُطلى آثار لوحة الدارات وثنيات رفيدات المكوّنات بالقصدير - الرصاص لكي يبقى اللاصق المعهود «رطباً» ويغطي كافة السطوح المطلوب لصقها. كما يتوجب معاملة المكوّنات غير الرصاصية أو المعاملة بالرصاص بالغراء مؤقتاً حتى تلتصق على اللوحة، وذلك لكي يتم التعامل مع اللوحة وتحريكها ووضعها على ماكنة اللصق دون أن تقع المحتويات. وتجري عملية اللصق المؤقت هذه عادة كجزء من العملية الموصوفة «إلقت وضع في المكان» (Pick and Place Operation). إن اللصق بالموجة عملية أوتوماتيكية للصق المكوّنات الإلكترونية غير الرصاصية أو الرصاصية إلى لوحة الدارات. ويتم اللصق بالموجة من خلال دفع اللاصق المصهور خلال مسدّس (Nozzle) لتكوين الموجة قبل أن ترتدّ راجعة إلى قعر الخزّان الحاوي حيث يعاد تسخينها وتدويرها بصورة مستمرة، كما هو مُبيّن في الشكل 4-28 الذي يُظهر رسمة مبسطة لوحدة لصق ثنائية الموجة (Dual Wave Unit). تبدأ الخطوة الأولى في وضع لوحة الدارات المزدحمة بوضع مقلوب على جزام ناقل مائل يسير بسرعة تزيد عن 20 ft/min (6 ft/min). وتحتوي ماكنة اللصق بالموجه على مرحلة ما قبل التسخين (Preheat Stage)، ومرحلة الموجة الفعّالة (Active Wave Stage)، ثم مخرجاً (Exit)، ويمكن التحكم بسماء سرعة الموجه لإكمال مهمّة اللصق على الوجه الأكمل.

تُرَسَّب الموجة الأولى، الضيقة والمضطربة، غلظاً مستمراً من اللاصق على الوجه الداخلي (Underside) للوحة الـ PC، مزيلة بذلك كافة - المكوّنات الرصاصية أو تلك المنحنية مؤقتاً وكذلك غير الرصاصية. يُقصد من هذه الموجة إنهاء كافة الارتباطات الخاصة باللاصق، وإزالة الغراء المؤقت في الجزء الخلفي من اللوحة. ومع الموجة الثانية من انسياب الاندفاق الصفحي (Laminar Flow Wave) يتنعم اللاصق الذي ترسَّب في الموجة الأولى لضمان انسياب مناسب لللاصق داخل أية ثقوب عميقة الطلاء (Plated Trough Holes) والموصلات المرتبطة بها. تحتوي بعض مكائن اللصق

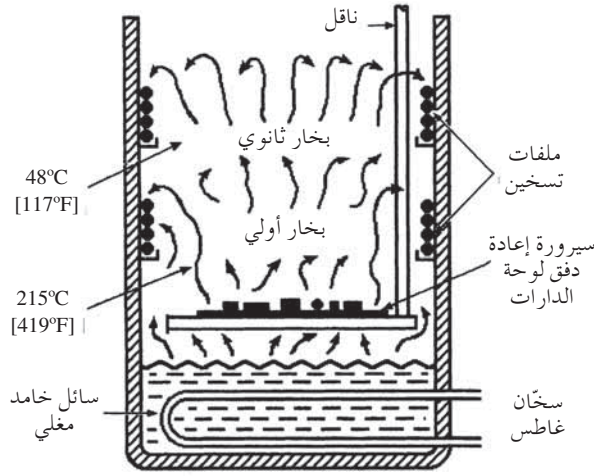
بالموجة على تيار نافث وساخن يُسمى سكين الهواء (Air Knife) ينبعث من مخارج مخرزة موضوعة خلف موجة انسياب الاندفاق الصفحي. يعمل هذا التيار على انضغاط اللاصق مقللاً من فترة التصاقه حينما يكون اللاصق لا يزال سائلاً. ويعمل أيضاً على نفخ اللاصق بعيداً عن أية رابطة غير مبللة به جيداً أو الفقاعات الهاوية تحت السطح. يقلل انضغاط اللاصق من قوى اللصق التي تمنع سكين الهواء من إزالة اللاصق من الروابط.



الشكل 28-4: سيرورة اللصق بالموجة.

## عملية اللصق بالحالة الغازية

إن اللصق بالحالة الغازية (Vapor-Phase Soldering Process) هو طريقة لصق بإعادة الدفق (Reflow Soldering) كما هو مبين في الشكل 28-5، تستخدم لربط المكونات الالكترونية إلى لوحات الدارات، وبطريقة اللصق السطحي SMT مبدئياً. توضع المكونات التي غلّفت أقطابها بلاصق القصدير - الرصاص الأصهري (Eutectic) على اللوحة مع رفيدات محضّرة بنفس الطريقة. ثم توضع التركيبة (Assembly) في حجرة تحتوي على لاصق غازي (أو بخار اللاصق) وحرارتها تقترب من  $419^{\circ}\text{C}$  ( $215^{\circ}\text{F}$ ) بسبب بخار سائل الهيدروكربون المُفلور (Fluorinated Hydrocarbon) الذي يسبب إعادة دفق اللاصق والتحام المكونات باللوحة. ويتم التحكم بدرجة حرارة الانصهار بدقة بواسطة درجة غليان هذا السائل. يستخدم بعض الأنظمة بخاراً ثانوياً بدرجة



الشكل 28-5: نظام لصق - إعادة دفق حالة غازية.

48°C (117°F) لتقليل الهدر بالتبخّر في البخار الأولي. وبذلك تُسمّى هذه الطريقة بـ«اللصق بإعادة دفق حالة التبخر».

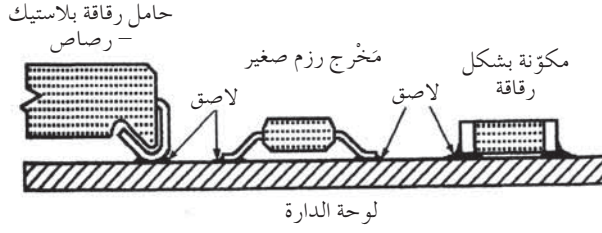
## التكنولوجيا سطحية اللصق

إن تكنولوجيا اللصق السطحي (Surface Mount Technology - SMT) هي تكنولوجيا صناعية يتم فيها لصق المكونات اللاصافية على رfidات على سطح لوحة دارات لا تحتوي على ثقوب، كما هو مبين في الشكل 28-6.

وتغطي تكنولوجيا SMT كافة المفاهيم الخاصة بتجميع المكونات ابتداءً من التصميم وتصنيع المكونات الإلكترونية المكثفة لتلك التكنولوجيا، وحتى التصميم والتحضير للوحات الدارات غير الحاوية على ثقوب بالإضافة إلى الأدوات والمعدات اللازمة لالتقاط، ووضع، واللصق الوقتي لمكونات SMT إلى اللوحة قبل عملية اللصق. فضلاً عن ذلك فإن الطريقة تشمل التنظيف، والاختبار، والسيطرة النوعية.

تشمل منافع SMT التزايد في كثافة المكونات، وتخفيض الكلفة والتعقيد، وحجم لوحات الدارات، وتقليل كلفة التجميع من خلال طرائق تجميع مؤتمتة.

وتساهم عملية إزالة قذح الثقوب والطلاء العميق لها في تخفيض الكلفة.



الشكل 28-6: لصق سطحي لمكوّنة ملصوقة على لوحة دارات.

لقد ازدادت كثافة الرزم لأن صنّاع المكوّنات ولاسيما صنّاع الآلات أو الأجهزة نصف الموصله قلّلوا من حجم رزم الأجهزة وفُطِر ثغرة المشبك (Pin Pitch) ولاسيما تلك الخاصة بـ SMT. وبإمكان اللوحات الأصغر والأكتف أن تحتوي على عدد المكوّنات نفسه تماماً كلوحات المكوّنات الرصاصية ولكن بمساحات أصغر بسبب سيمائها الواطئ (Lower Profiles). ويسمح هذا بدوره باختزال حجم علبة المنتج أو حاويته لأن لوحات الدارات المكثفة أو البطاقات يمكن وضعها مترابطة (Stacked) ومتقاربة في أفصاص البطاقات (Card Cages) الأمر الذي يؤدي إلى تحسين في عمل التيلفونات المحمولة، وأجهزة النداء الآلي، وأنواع خاصة من أجهزة التواصل الشخصي. ويذكر أن اختزالاً في مساحة لوحة الدارات أو البطاقة الإلكترونية يزيد عن 40 في المئة قد تحقّق فعلاً.

أما المسافة (Pitch) بين مراكز المشابك (Pins) لمكوّنات SMT فهي عادة نصف أو أقل 0.10 in (2.5 mm) من المسافة بين المكوّنات الرصاصية التقليدية. بالإضافة إلى ذلك فإن لوحات دارات SMT تكون أصغر من لوحات الدارات التقليدية ذات درجة التعقيد الواحدة، وذلك لعدم الحاجة إلى هدر أية مسافة لتسطير التسليك (Leads) داخل الثقوب بواسطة مكائن إدغام أوتوماتيكية (Automatic Insertion Machines).

إن الزيادة في كثافة المكوّنات يقلّل من طول الربطات بين المكوّنات واحتوائها في غلب إنتاج أصغر. يقلل هذا بدوره إلى حد كبير من تداخل التردد الراديوي (Radio Frequency Interference - RFI) والتداخل الكهرومغناطيسي (Electromagnetic Interference - EMI)، ويسمح للدارة أن تعمل على ترددات أعلى.

يتحقق توفير معنوي في الكلفة والزمن من خلال استخدام مكّونات مؤتمّة قد تمّت السيطرة عليها بالكمبيوتر. إن مكائن «إلّقط - وضع في المكان» (Pick and Place) مُصمّمة لتنفيذ عمليات إنتاج واسعة، كما هو مطلوب في تصنيع وسائل ترفيه المستهلك ذات الحجم الكبير، أو وسائل الاتصالات البعيدة بالإضافة إلى المنتجات الإلكترونيّة المؤتمّة.

يمكن تجهيز المكائن المؤتمّة بوسائل إدخال ترددية قافزة (Oscillating Feed Hoppers)، موزّعات المقاومات، والمتسعات (Capacitors)، والصّمامات الثنائية (الدايودات) والترانزيستورات، وحتى الدارات المتكاملة التي ترزم في رقاقت منتظمة في حاويات قياسية الحجم. وتعمل القوابض (Grippers) على مسلك المكّونات في مواقعها في اللوحة أو البطاقة والتي تم التخطيط لها ببرنامج دقيق حيث يتم ذلك بسرعة كبيرة جداً.

إن SMT هي حصيلة نموّ تكنولوجيا الدارات الهجينة (Hybrid Circuit Technology) التي تطوّرت خلال الأيام الأوائل من تطويع دارات الحالة الصلبة للاستخدامات العسكرية، والفضاء، والدارات الميكروية ذات الوثوقية العالية، قبيل حلول عمليات التكامل ذات المستوى الكبير جداً (VLSI).

يمكن ربط الدايدود المجرّد من أي اتصال مع موصلات مُمعدّنة بشكل غشاء رقيق. بالإمكان أيضاً ربط الرقاقة (Chip) مع لواصق أصهريّة معدنية وثمانية في أفران بوسط محافظ (Protective) وذلك لمنع الأكسدة.

ويمكن تشكيل المقاومات، والمتسعات والحاثات، بواسطة تكنولوجيا الغشاء الرقيق أو السميك وبصورة مباشرة فوق المادة الأساس، كما يمكن إضافة مقاومات أو متسعات بشكل رقاقة وبحسب الحاجة. ويجب أن يأخذ تصميم لوحات دارات SMT بالحسبان المعاملات الحرارية للتمدد لكل من المكّونات الإلكترونيّة واللوحات. ويتوجّب أن تكون هذه المعاملات متقاربة لمنع فشل اللاصق لأن أقطاب مكّونات SMT لصقت مباشرة باللوحة ولأنها معرّضة لاستقبال صدمات متنقلة واهتزازات دون التأثير الملطف للأقطاب المرنة.

إن الترانزيستور القصير ورزمة IC والأقطاب ونهايات الرقاقة جميعها تمنع مرونة الحركة. وما لم يؤخذ مزيد من الحذر لتقريب معاملات التمدد بالحرارة فسوف يحلّ الإجهاد نتيجة التمددات المختلفة بالإضافة إلى معدّلات التقلّص مُسبّبة تشقّقات مدمّرة لحاوية المكوّنات فضلاً عن فشل ارتباط اللاصق.

## مقاوم اللحام

إن مقاوم اللحام (Solder Resist) هو طلاء يغلّف لوحة PC ويمنعها من قبول أي لاصق خلال مرحلتي لصق الحالة الغازية، أو عند اللصق بالموجة. إن وظيفته الأساسية تحديد أخذ اللاصق المصهور أو الانسياب في هذه المناطق من لوحة PC التي لم تغطّ بمانع اللاصق. كما أنه يقلل من احتمال تكوّن قناطر لاصق غير مقصودة خلال عملية اللصق بالموجة ويُحافظ على موصلات لوحة PC من التلوّث.

هنالك نوعان من مانع اللاصق: مؤقت ودائمي. يُستعمل المانع المؤقت في مناطق مختارة في لوحة PC للمحافظة على سمات معيّنة من أخذ اللاصق. وتحتوي هذه الموانع على مواد لاتكس مطاطية، أو أشرطة لصق يذوب بعضها في محاليل التنظيف. أما الموانع الدائمة فهي بشكل سوائل مانعة للضوء أو سوائل تستخدم في طبع الشاشات، وكذلك بشكل أغشية طاقة.

## لوحات دارات الأسلاك المتعدّدة

إن هذه اللوحات (Multiple-Wire Circuit Boards) هي البدائل الاقتصادية للوحات الدارات التقليدية عندما يكون الطلب عليها قليلاً، لأنها توفّر كلفة «الرسم» (Artwork)، وتحضيرات البصمة البصرية. توضع الأسلاك الرقيقة والمعزولة وتربط بطريقة النقطة إلى النقطة (Point to Point) على لوحة من ألياف الزجاج المطعّمة بالإيبوكسي. وتتموضع الأسلاك وفقاً لماكينات تتحرك على المحورين y-x ومبرمجة للسحب من بكره خاصة لجعل الربطات بين المكوّنات مستمرة، والأسلاك التي تتقاطع تُربط بسطح مصنّح بلاصق معالج بالحرارة. إن هذه اللوحات التي تحقق كثافات من المكوّنات مكافئة لتلك الموجودة على اللوحات ثنائية الوجه يبلغ سمكها 0.0625 in (1.6 mm).



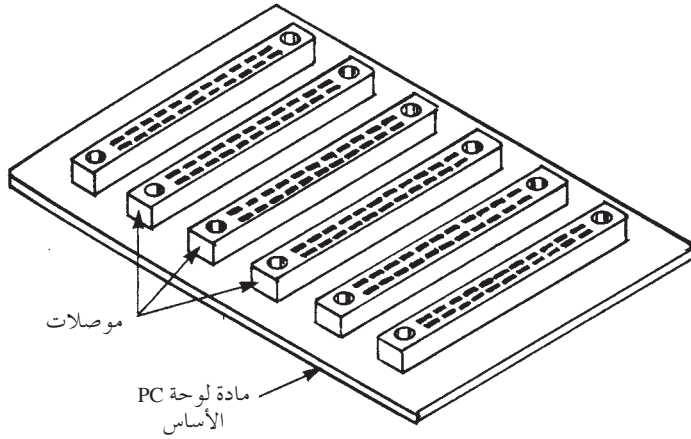
## لوحات السلك المغلف

إن هذه اللوحات (Wire-Wrap Boards) هي لوحات من الألياف الزجاجية المطعمة بالإيبوكسي وتحتوي على مصفوفات من الأعمدة المربعة العمودية المكّدة بأنماط منتظمة على اللوحة. تسمح الأعمدة لعملية الربط نقطة إلى نقطة بواسطة الربط واللف المحكم بين نهايات السلك المعزول العادية والأعمدة. إن عملية لفّ الأسلاك يمكن إجراؤها يدوياً بواسطة أدوات يدوية أو بواسطة مكائن لفّ الأسلاك المؤتمتة. تستعمل هذه اللوحات في أجهزة إلكترونية ينبغي تضبيب فعاليتها، أو أن فعاليتها عُرضة للتغيير بعد العزل. ومن أمثلتها جهاز الفحص الأوتوماتيكي ATE، أو أجهزة الاتصال البعيد. إن جزء أو كل التسليك الأصلي (تسليك المعمل) يمكن استبداله ميدانياً لاستقبال تغييرات في وظيفة النظام أو إعادة ضبطه.

## اللوحات الخلفية

تُعرف أيضاً بالمصطلح الأجنبي (Backpanel). وهي لوحة دارات تعمل كعمود فقري للربط بين لوحتين (أو بطاقتين) أو أكثر ضمن نظام إلكتروني مُعيّن. وهي لوحة دارات صلدة تُثبت عليها وصلات لوحة دارات مطبوعة بشكل صفوف منتظمة، كما هو مُبيّن في الشكل 7-28. تُسمّى على اللوحات الخلفية عادة باللوحات الأم (Motherboards) فيما تُسمّى بقية لوحات الدارات المرتبطة ببعضها بلوحات الدارات البنت (Daughterboards). تُصنّع اللوحات الخلفية عادة حسب الطلب بطريقة تجميع PCB والنمطية منها مصنوعة من ألياف الزجاج المصفّحة بالإيبوكسي FR-4 ويتراوح سماكتها بين 0.060 in و 0.250 in (1.5 mm – 6.4 mm). بالإمكان تشكيل الدارات على وجه واحد أو كلا وجهي اللوحة الخلفية، ويمكن جعلها متعددة الطبقات وصولاً إلى 12 طبقة. وبإمكان اللوحات الخلفية متعددة الطبقات أن توفرّ خواصّ كهربائية أفضل من اللوحات ثنائية الوجه الخلفية.

في اللوحات الخلفية المتضمّنة لمنطق سريع ودارات متكاملة ICs، تقلّ السعة (Capacitance)، وانحدار الفولتية (Voltage Drop)، والالتفاف الأرضي (Ground Loop)، إلى درجة دنيا. وتوفّر طبقات النحاس الداخلية التي تقترب من 0.030 in (0.8 mm) ما يتوجب من قدرة نقل تيار عال لهذه اللوحات.



الشكل 7-28: اللوحات الخلفية.

هذا وتُصنَع بعض اللوحات الخلفية للاستخدامات العسكرية على شكل طبقتين من الألمنيوم بواسطة - بطانة معدنية معزولة مضغوطة لتشكيل ثقب بمواقع دقيقة ضمن اللوحة. وتوفّر اللوحات الخلفية المصفّحة بطبقتي الألمنيوم قوة رزم أعظم من اللوحات الخلفية التقليدية. وفي اللوحات الخلفية للاستخدامات العسكرية النمطية يُعدّ التصفيح بطبقة ألمنيوم ممثلاً للوحة الخلفية والطبقة الثانية هي لوحة الفولتية (Voltage Plane). ويمكن تصميم هذه اللوحة لتحتوي على السعة المطلوبة بالإضافة إلى خواصّ المعاوقة فضلاً عن كونها توفّر بنية إسناد قوي لموصلات حافة البطاقة.

يمكن أن تكون اللوحات الخلفية أساساً لموصلات حافة القطعة الواحدة (One-Piece Edge Connector) أو القطعتين من نوع موصلات PC الصندوقية (Two Piece Box Style PC Connector) وتنتهي مشابك الموصل بعينيات اللاصق أو بأعمدة تسليك (Wiring Posts). وتحدد المسافات بين الموصلات الفواصل بين لوحات الدارات المتجاورة. حينما تُثبّت اللوحات الخلفية بموصلات لوحة PC ذات القطعتين يُلصق نصف الموصل مع مشابكه (الجزء الذكر) على اللوحة الخلفية فيما يحتوي نصف الموصل في لوحة PC البنيوية على المقابس (Sockets) (الجزء الأنثى). وتوفّر الحافظة أو العلبه دعماً وحماية ضد الخطأ الذي قد يحصل عن وضع صفوف المشابك بصورة غير صحيحة.

تُجمَع اللوحات الخلفية مثل لوحات PC أو البطاقات لأغراض المواصفات التجارية والعسكرية. وإذا تعرّض النظام الإلكتروني لتغيرات خلال عمره التشغيلي يمكن تحويل الوصلات السلكية إلى تغليف سلكي (Wire Wrapped). تُستخدم هذه التقنية أيضاً إذا كان الجهاز مخصّصاً لتطبيق مُعيّن في موقع الإنشاء أو النصب. وتصنع اللوحات الخلفية مغلفة الأسلاك بخواص معاوقة ضرورية لتسهيل الاستخدام الكفوء للمنطق المربوط بالباعث (Emitter Coupled Logic – ECL). تُستخدم وصلات (Press-Fit)، حيثما يقتضي الأمر للصق موصلات في ثقوب مُعدة سلفاً في اللوحة الخلفية. وتتضمّن عملية (Press Fitting) سوق لوامس الموصل في ثقوب مطلية عميقاً وموضوعة بدقة وذات أقطار داخلية تراوح بين 0.040 in و 0.043 in (1.1 mm – 1.0 mm).

وفي النهاية تكون مكوّنات أو وصلات السطح البيني (Interface) مُحكمة ميكانيكياً ومستقرة كهربائياً.

توضع وصلات كهربائية غير مُنفذة للغاز بين جدران السطح المطلي بالنحاس من الثقوب المطلية عميقاً وبين اللوامس (Contacts).

للوامس مقاطع عرضية مربعة تسبّب تشوّهات في الجدران الجانبية ويحترق التغليف النحاسي أثناء ممارسة الضغط ليمنع دخول الأكاسيد والتلوثات.

لقد عملت سيقان بعض اللوامس بطريقة يتمّ فيها انضغاطها عندما تُغمَد في الثقب المطلي عميقاً ثم تتمدد لتوفير مزيد من سطح تلامس بين المشبك والقطر الداخلي للثقب، أكثر من السيقان الصلدة بعد إغماد المشابك بتموضع تركيب معزول فوق اللوامس لتكوين مستلم الموصل. تسمح بعض الأنظمة بحصول تلامس فردي (Individual Contact) دخولاً وخروجاً لموصلات الدارة المطبوعة وذلك لخدمة تغيير الدارة أو للتصليحات.



## الفصل التاسع والعشرون

### المكوّنات المادّية للإلكترونيّات: أسلاك، كبلات، ووصلات

#### المحتويات

• نظرة شاملة	• وصلات للإلكترونيّات (Connectors for Electronics)
• سلك للإلكترونيّات (Wire for Electronics)	• مقابس للمكوّنات الإلكترونيّة (Sockets for Components)
• كبل للإلكترونيّات (Cable for Electronics)	• القوابس وقوابس التليفون والحاكي (Phone and Phono Jacks and Plugs)
• تصنيع الكبلات الإلكترونيّة (Electronic Cable Manufacturing)	• وصلات الألياف البصرية (Fiberoptic Connectors)
• تصنيع كبل الليف البصري (Fiberoptic Cable Manufacturing)	

#### نظرة شاملة

لقد تطورت المكوّنات المادّية (Hardware) للإلكترونيّات من المكوّنات

الكهربائية الأقدم، ولا تزال تحتوي على التراكيب ذاتها: كالسلك (Wire)، والكبل (Cable)، والوصلات (Connectors)، وكتل العزل (Insulating Blocks)، والماسكات (Fasteners). وقد برزت عبر السنين أنواع جديدة من المكونات المادية طُوِّرت خصيصاً للإلكترونيات كوصلات الربط الخاصة والمقابس (Sockets)، وأدوات الوصل (Adapters). وهي سيرورة نامية ودائمة التطور، فالانتقال من الصمام الإلكتروني (Electron - Tube) إلى دارات الحالة الصلبة (Solid - State Circuitry)، اختزل فولتيات التشغيل للدارات ومهد لاستبدال الألواح الكهربائية المعدنية المحتوية على صفوف من صمامات المقابس (Tube Sockets) ومحولات قدرة إلى لوحات الدارات الخفيفة. وقد أتت هذه بدورها وبشكل واسع على التسليك من نقطة إلى أخرى (Point to Point Wiring) فاسحة المجال للوصلات الصغيرة، والمضّمّنات (Enclosures).

ولسنوات طويلة استمر الطلب على ماديّات الإلكترونيات التقليدية كأسلاك التعليق أو أسلاك التوصيل العازلة (Insulated Hookup Wire)، وحبل الهاتف المرن (Flexible Telephone Cord) والكبل متحد المحور، وكبل الشريط المسطح (Flat - Ribbon Cable) والمفاتيح الإلكترونية (Knobs)، إلا أن متطلبات ومعايير السلامة العالمية على مكونات إلكترونية قابلة للاستبدال (Interchangeable) كان لها تأثير كبير على نوعية تصميم وتصنيع هذه المكونات لكي تلبّي حاجة السوق العالمي المتنامية. وقد أدت تلبية الطلب على قطع متدنية الكلفة وقليلة الفقد إلى تنوع مذهل في هذه المنتجات الإلكترونية.

واستمر هذا الجزء من الصناعة الإلكترونية في موافاة المتطلبات دائمة التغيير والتحدي لمنتجات أكثر دقة في تركيبها وأقل كلفة في ثمنها.

## سلك للإلكترونيات

من الأشكال الشائعة لأسلاك الإلكترونيات، سلك التوصيل (Hookup Wire)، والسلك المطبوع (Backplane Wire)، والسلك المزدوج المبروم (Twisted Pair Wire). وسيقتصر النقاش في هذا الكتاب على هذه الأنواع فقط، علماً بأن هنالك أصنافاً أخرى من الأسلاك مثل سلك الهوائي (Antenna Wire)، وأسلاك الضغط العالي

(High Voltage Leads)، وأسلاك المغنطيس (Magnet Wire)، وسلك مجس الفحص (Test – Probe Wire)، وغيرها.

## المواد الموصلة للكهربائية

من المواد الموصلة (Conductive Materials) المستخدمة في الإلكترونيات: النحاس (Copper)، والنحاس المغلف بالحديد (Copper Covered Steel)، وسبائك النحاس القوية، والألمنيوم، إلا أن النيكل النقي، والفضة، والألمنيوم المغلف بالنحاس، والذهب، والتنغستون هي في الأغلب مطلوبة في صناعة المكونات والأدوات الإلكترونية. ومع ذلك بقي النحاس المعدن الأكثر استخداماً في صناعة الأسلاك الكهربائية وذلك لموصلته الكهربائية، ومقاومته الحرارية العالية، ولدانته (Ductility) وطروقيته (Malleability)، بالإضافة إلى سهولة لحامه (Solderability)، ودرجة انصهاره العالية، ومقاومته العالية للصدأ والتآكل، والبلى (Wear)، والكلال (Fatigue)، وربما، فوق كل هذا وذاك كلفته المتدنية.

إن رتبة النحاس الموصوفة للإلكترونيات هي (Electrolytic Tough Pitch – ETP) على إنها، مع كونها أنها شديدة التنقية، تحتوي على كميات ضئيلة من أكسيد النحاس التي لا يستساغ وجودها في عديد من التطبيقات.

ويمكن بالتنقية المضافة الحصول على نحاس خال من الأكسيد وذو موصلية عالية هو (OFHC). وتختزل صلادة أسلاك النحاس بواسطة التجنيح (Stranding) لإضفاء مزيد من المرونة. ويوفر كبل مكون من 19 سلكاً بعض الصلادة ولكن للكبل المرن الحقيقي 26 سلكاً أو أكثر. وتتباين شدة الصلادة لأسلاك النحاس من السلك الناعم الملدن (Soft-Drawn (SD) Annealed) إلى متوسط اللدانة (MHD) وإلى الأكثر صلادة (HD). وتزيد القوة التوتيرية (Tensile Strength) لكل من MHD و HD عن القوة التوتيرية لنحاس (SD) من العيار (Guage) الواحد.

## عيار السلك الصلب

قلما يزيد عيار السلك الصلب (Solid Wire Gauge) المستخدم في التطبيقات الإلكترونية رقم 10 في مقياس الأسلاك الأميريكي (AWG). إن المعيار الأميريكي في

تشخيص حجوم الأسلاك يتضمّن No. 4/0. والحجم الثاني الأكبر من No. 4/0 AWG يقاس بالـ mils الدائري (CM) وتبلغ قيمته 250,000 CM أو 250 MCM.

## السلك المجدول

يوصف السلك المجدول (Stranded Wire) عند الحاجة لمزيد من المرونة التي لا يوفرها السلك الصلب مع مساحة مقطعية مكافئة. فضلاً عن ذلك يتحمل السلك المجدول مزيداً من الاهتزازات والانشاءات قياساً على السلك الصلب دون أن ينكسر. كما أن الضرر السطحي أو القطوعات الحوادثية لعدة أسلاك مجدولة ليس لها تأثير يذكر على مقاومة السلك الإلكتروني وأدائه بالمقارنة مع تلم أو قطوعات السلك الصلب وذلك لأن تأثيرها على قابلية الحمل للسلك طفيفة أو شبه معدومة.

إن الموصلات ذات الخصوصية الشائعة في الإلكترونيات لها 7، و10، و16، و9، و26 أو أكثر من الأسلاك المجدولة، أما مع 19، و7 أسلاك أو كبلات مجدولة فهي الأعداد الأكثر قبولاً. ثم إن زيادة عدد الأسلاك في حجم كبل معين (مع نقص مقابل في قطر الكبل) تجعل ذلك الكبل أكثر مرونة إلا أنه يصبح أعلى كلفة. يتناسب وزن الموصل طردياً مع مساحة الـ mil الدائرية في السلك المجدول، اعتماداً على عدد مكونات السلك وقطره. إلا أن مساحة الـ mil الدائرية للسلك المجدول تساوي تقريباً مساحة الـ mil الدائري لمكافئة السلك الصلب.

## طلاي السلك

طلاي السلك (Wire Plating) هو تغشية السلك النحاسي بطبقة محافظة من الدهان لمنع التأكسد وتحسين قدرة اللحام (Solderability)، ويستخدم الطلي بالفضة أو النيكل لبعض التطبيقات. يقبل السلك النحاسي المطلي بالقصدير كموصل جيد شريطة أن لا يتعرض لحرارة بدرجة تزيد عن 150°C ويزيد السلك النحاسي المطلي بالقصدير مقاومة السلك النحاسي لأن موصليته أقل من موصلية النحاس. وعلى العكس، بإمكان السلك النحاسي المسحوب بنعومة والمطلي بالفضة أن يزيد من أقصى حرارة يبقى عاملاً فيها وهي 140°C إلى 200°C دون أن يزيد ذلك من مقاومته. وبذلك يكون ملائماً في الدارات عالية التردد لأن موصلية الفضة العالية تعزز حالة



السطح. من ناحية أخرى يزيد الطلي بالنيكل من درجة حرارة التشغيل (Operating Temperature) للسلك النحاسي من 140°C إلى 260°C، لذلك يوصى بسلك توصيل اعتيادي معزول بالتفلون TFE قادر على العمل لفترة طويلة في مدى حراري يتراوح بين 200°C و 260°C .

## العزل الواقي والتغليف

تستخدم لهذه العملية (Protective Insulation and Jacketing) أنواع مختلفة من البلاستيك الحراري (Thermoplastic)، وراتينجات تتصلد بالحرارة وذات نوعية بلاستيكية. وتستخدم هذه المواد كقوابس توصيل فوق عزل أولي، أو شريط، أو درع واق، أو كبلات. وتتضمن المادة العازلة الأولية التي تأخذ شكل القابس كلوريدات متعددة الفينيل (Polyvinyl Chloride - PVC)، وأوليفينات متعددة من الأثيلين والبروبيلين المتعددة (Polyolifins - Polyethylene, Polypropylene)، والكلوروكربونات، كالتفلون TFE، FEP، وال PFA .

## سلك التوصيل الاعتيادي

إن سلك التوصيل الاعتيادي (Hookup Wire) موصل أحادي صلد أو شريطي معزول صُنِّع ليفي بمواصفات UL، CSA، والجيش. وتغطي هذه المواصفة مدى شاسعاً من منتجات الأسلاك التجارية المتاحة بمعايير مختلفة، أو ذات عزل، أو لون مختلفين. وبعضها يُصنع بشكل قياسي ويباع جاهزاً في السوق ولكن معظم هذه الأسلاك يصنع وفقاً لحاجة المستهلك. ويتراوح عيار السلك الاعتيادي بين 32 AWG و 12 AWG .

## سلك توصيل لوحات الدارات الخلفية

يسمى سلك التوصيل هذا (Wire-Wrap Wire) أو سلك اللوحة الخلفية (Packplane) وهو سلك توصيل اعتيادي رقيق مصمم للاتصال بالبرم على السلك الآخر دون لحام ويستفاد منه في توصيل دارات مختلفة ببعضها. وهذا السلك صلب ومدّهون بالفضة أو بمادتي Tefzel و Kynar العازلتين وذلك لصلادتهما ومقاومتها للتمزق أو القشر (Stripping)، وكذلك لكونهما غير ملتهبتين وذاتي مدى حراري واسع. ويسمح

قطرهما الخارجي الصغير بوضع عدد من الأسلاك على ألواح الدارات المراد ربطها ببعضها البعض .

في العادة يُسَلَخُ أو يقشط العزل لمسافة قصيرة في كلتا النهايتين وتمد كل نهاية ميكانيكياً وتلف حول شاخص معدني نهائي يوضع تحت ضغط يصل إلى  $130,000 \text{ lb/in}^2$  بواسطة اليد أو عتلة خاصة أو ماكينة أوتوماتيكية. (انظر لوحات (Wire-Wrap) في الفصل 28، «رزم وإقامة الدارات الإلكترونية»).

## السلك المبروم المزدوج

إن السلك المبروم المزدوج (Twisted Wire Pairs) هو الموصل الأقل كلفة لنقل الإشارات الكهربائية. ويتوفر بتشكيلة واسعة الحجم ومواد العزل وهو لا يزال يستخدم في إرسال الإشارات ونقل البيانات على الرغم من تعرضه للمنافسة من الكبلات متحدة المحور والألياف البصرية (Fiber Optic). تعمل هذه الموصلات نمطياً بشكل شريطي (Stranded)، 30 AWG إلى 20 AWG، والعازل الشائع فيها هو PVC، والـ PVC المشع، والعازل الواطئ Teflon FEP، أو الإثيلين المتعدد (Polyethylene).

## كبل للإلكترونيات

يصنع هذا الكبل (Cable for Electronics) من موصلين أو أكثر وعادة من أسلاك النحاس الشريطي أو الصلد في غلاف مشترك. ويمكن تصنيف الكبلات إلى موصلات معزولة بالتوازي أو مرزومة باللف وهنالك أربعة أنواع من الصف الأول هي:

- (1) موصلات غير معزولة داخل موصلات معزولة خط 50 ohms و 90 ohms، و 300 ohm مزدوجة، وكبل هوائي دوار.
- (2) موصلات غير معزولة مدغمة بين طبقتين من المادة العازلة (كالكبل المسطح أو الكبل المسطح المرن).
- (3) أسلاك معزولة منفردة ملحومة أو منسوجة مع بعضها (كالكبل المجدول).
- (4) أسلاك معزولة منفردة محصورة ضمن غطاء أنبوبي ممتد.

## كبل العزل المشترك

يُنتج كبل العزل المشترك (Common-Insulation Cable) برسم عدد الأسلاك غير المعزولة المطلوبة آنياً خلال باثق (Etruder) لتكوين غطاء بلاستيكي متكامل فوقها. يحدد حجم وشكل صبغة الباثق سمك الجدار وهيئة المقطع العريض الناتج.

يمكن تمييز الموصل وتحديد قطبيته من خلال الوسمات التالية:

- مشابهة لون الشريط على حافة العزل.
- موصلات مِسْمَرَة وأخرى من النحاس العاري (Tinned and Bare Copper Conductor).
- الحاقّات أو الزعانف البارزة على جهة واحدة.

## الكبل المسطح

ويعرف الكبل المسطح (Flat Cable) بالكبل القائم على سطح مستوٍ (Planar)، وهو مجمع من عدد من الموصلات المتوازية المرتبطة ببعضها بواسطة عازل. تستخدم هذه الكبلات عند وجود محددات مكانية تجعل من نصب كبلات دائرية أمراً صعباً، فهي توفر المساحة والوزن بالإضافة إلى كونها مرنة بحيث يمكن حنيها حول الزوايا الحادة، لتتبع شكل الأرض مهما كانت طوبوغرافيتها. كذلك تشتت مساحة التعرض الواسعة الحرارة بسهولة. ومن سماتها المميزة أنها تعمل كفاصلة منتظمة بين موصل وموصل تجعل من عملية عزل النهايات الكتلي في موصلات الإزاحة (Mass-Termination Insulation Displacement Connectors – MTIDCs) أمراً سهلاً واقتصادياً.

تصنع الأشكال الأكثر شيوعاً من الكبلات المسطحة من خلال بثق العازل فوق ما لا يقل عن 64 دورة متوازية من الموصلات الصلدة أو القياسية. والنوع الآخر من الكبلات المسطحة هو الكبل القوس قزحي (Rainbow Cable)، أما النوع الثالث فهو الكبل المسطح الصفائحي (Flat Laminated Cable) والمصنوع من أدغام (Sandwiching) موصلات مسطحة متوازية بين طبقات من العازل ثم ربطها بواسطة لاصق أو بالحرارة والضغط.

وتقاس المسافات بين موصلات الكبل المسطح بين مركز موصل وآخر بالوحدة نقره أو (Pitch) وهي 0.050 in (1.3 mm) في الكبل الصفائحي المسطح، كذلك يتوفر كبل بأبعاد 0.100 in (2.53 mm) نقرة.

## الكبل المسطح المعزول

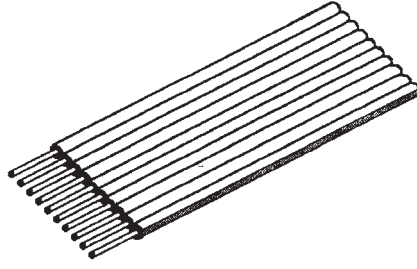
يُعزل الكبل المسطح (Flat Cable Insulation) بكلوريد الفينيل المتعدد (Polyvinyl Chloride - PVC)، ومن معقد البوليستر، والأوليفين المتعدد التصالبي (- Cross Linked Polyolefin)، والتفلون، والأميد المتعدد (Polyimide). يستخدم PVC في الكبلات التجارية لتدني كلفته. ويوفر معقد البوليستر موصلية حرارية جيدة بالإضافة إلى قدرته على التمدد والانكماش، والانسحاب البارد، عدا خاصية العزل الكهربائي. ثم إن للبوليستر عمر مطوياً وقوة شد (Tensile Strength) ومقاومة عالية للحت (Abrasion). أما الأوليفين المتعدد فله خواص كهربائية ممتازة، ففي درجة 150°C يبقى محافظاً على مقاومة عالية للكيميائيات واللاصقات الساخنة. ولكل من التفلونات TFE و FEP خواص الكترونية ممتازة أيضاً، ويبقى مستقراً من الناحية الكيميائية عند تعريضه إلى لأمداء واسعة من الإجهادات المحيطة. لذلك فإن TFE هو عازل فعال في حرارة تصل إلى 260°C درجة مئوية، فيما يبقى FEP مفيداً حتى درجة 200°C.

## الكبل المسطح المدرع

إن الكبل المسطح المدرع (Shielded Flat Cable) هو كبل مسطح مزود بتدريع من جديلة نحاسية وغللاف من الفينيل الحافظ مما يسمح باستخدامه خارج محتواه المدرع، كما يحصل بين مكونين منفصلين من نظام. ويمكن لف الأجزاء المركزية من الكبل وليه وحنيه بمرونة كبيرة تاركاً نهاياته مسطحة لتركيب موصل نوع D أو (D - Type Connector).

## الكبل الباثق المسطح

يحتوي الكبل الباثق المسطح (Extruder Flat Cable)، كما هو مبين في الشكل 1-29 على 28 AWG موصلاً شريطياً من النحاس القصديري تمّ ربطها وعزلها بواسطة راتنج باثق (Extruding Resin) من PVC مقاوم للحرائق نمطياً. ويحتوي الكبل على 9



الشكل 1-29: الكبل البائق المسطح.

إلى 64 موصلاً. يسمح هذا التركيب بفصل الموصلات المعزولة عن بعضها البعض وبشكل فردي. وتسمح سيروورة التصنيع هذه بالتحكم في سماكة العزل والمسافات بين الآلات عن قرب لضبط المعاوقة (Impedance)، والسعة (Capacitance)، وخواص الحث (Inductance) في الكبل. وتباعد المسافات في الكبل القياسي بمقدار (1.3 mm) 0.050 in عند المراكز (Pitches).

## الكبل الشريطي

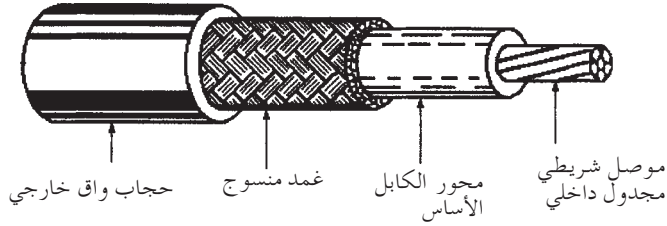
إن الكبل الشريطي (Ribbon Cable) أو الكبل القوس قزحي (Rainbow Cable) هو كبل مسطح مُصنَّع بطريقة ربط أطوال متساوية من أسلاك ملونة تمَّ عزلها سابقاً بالـ PVC، وهي بذلك توفر مساحة ووزناً أكثر من أي نوع آخر من أنواع الكوابل المسطحة. ومن منافعها الأساسية سهولة تتبع الألوان المشفرة للأسلاك. ويمكن فصل كل موصل معزول بسهولة دون الإضرار بمادة عزله. يبدو هذا النوع من الكوابل مظهرياً كما في الشكل 1-29 وتباعد موصلات الكبل القياسي بمقدار (1.3 mm) 0.050 in في المراكز.

## كبل الشريط المنسوج

يصنع كبل الشريط المنسوج (Woven Ribbon Cable) بنسج سلك ملون ومعزول بالـ PVC لتشكيل هيئة مسطحة (Planer) وهو بذلك أكثر مرونة من أي نوع آخر من الكوابل المسطحة. وتمنح سيروورة النسج للكبل مكنة متأصلة للتخلص من الإجهاد بما يكفي لمنع كلال مرونة الموصل.

## الكبل متحد المحور

للكبل متحد المحور (Coaxial Cable) موصل داخلي واحد يكون إما صلباً أو مجدولاً ومن غمد واق من النحاس فوق محور من عازل كهربائي (Dielectric Core). يُغطى الحجاب الواقع بمادة الـ PVC للحماية، كما هو مبين في الشكل 2-29. ولهذا



الشكل 2-29: كبل متحد المحور.

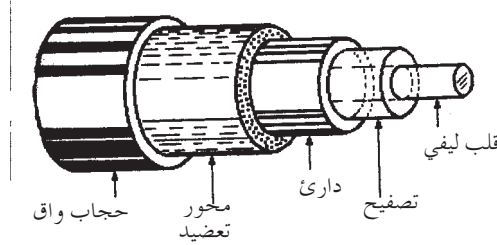
الكبل تأثير في النقل الكفوء لإشارات RF ابتداء من 1 kHz وحتى 4 GHz، ويشمل هذا المدى نطاقي FM و TV. يسمى الكبل متحد المحور المكون من موصلين تويناكس (Twinax)، والمكون من ثلاثة موصلات بالثرياكس (Triax). ويخصص الكبل نصف الصلد متحد المحور المحتوي على غمد معدني (Metal Sheathing) في نقل ترددات المايكرووايف والأخرى القريبة منها، فهي تقلل إلى حد كبير فقد RF لأن نصف قطر الانحناء أكبر من انحناء الكبل متحد المحور التقليدي. (انظر أيضاً «البث بكبلات متحدة المحور») في الفصل 7 المعنون «تكنولوجيا المايكرووايف والـ UHF».

## كبل الليف البصري

يحتوي كبل الليف البصري (Fiber Optic Cable) على شريط واحد أو أشرطة متعددة من ألياف بصرية داخل غطاء واق يسمح بالتعامل معها دون أن يتعرض الليف البصري للصدأ. والألياف عبارة عن ليف أحادي شفاف من الزجاج أو البلاستيك قادر على نقل إشارات ضوئية معدلة، رقمية أو كهربائية، في المناطق الطيفية المرئية وتحت الحمراء. ويبين الشكل 3-29 كبل بصري بسيط.

يعد الليف الزجاجي الوسط الأكثر تفضيلاً في نقل الإشارات البصرية على مسافات

تزيد عن 0.6 mi (1 km) وذلك لقدرتها على اختزال الفقد أو التضعيف بالمقارنة مع الليف البلاستيكي. ويعد الليف الأحادي داخل الغمد الواقي، كبلًا بصريًا، وهناك نوعان من هذه الألياف هما: ألياف النمط الواحدة (Single Mode Fibers)، والألياف



الشكل 3-29: ليف بصري بسيط.

متعددة الأنماط (Multimode Fiber)، ويخصص النوع الأول للنقل البعيد المدى (Long-Haul Transmission)، فيما يخص النوع الثاني للنقل القريب (Short-Haul Transmission) والذي يقل عن 0.6 mi (1 km).

وتشبه مادة العزل ومادة الحجاب الواقي المستخدمتين في كبل الليف البصري المادتين المستخدمتين في الأسلاك النحاسية والكبلات.

## تصنيع الكبلات الإلكترونية

### مجمع كبل العزل المشترك

في مجمع كبل العزل المشترك (Common-Insulation Cable Assembly) يرزم (يُحزم) كل موصل، أكان سلكاً أم كبلًا صغيراً لكي يدغم في غلاف الكبل. ويعمل التشفير اللوني في كل سلك أو كبل على جعل نصب وتركيب ذلك الكبل والسلك سهلاً عدا كونه مساعداً في تقفي الدارة وفي تشخيص الأعطال. وتشكل الرزم الكبيرة للموصلات المعزولة ذات القطر الصغير عادةً مقطعاً عرضياً دائرياً. ولكن الموصلات ذات الأقطار الكبيرة والأعداد القليلة تكون مقطعاً غير منتظم.

تُضمَّن الحشوات (Fillers) في الكبلات المركبة من موصلات قليلة العدد وذات

أقطار كبيرة لتعديل التخسف وعدم الانتظام الذي قد يظهر تحت الغلاف الخارجي. فالحشوات تحسن من مظهر الكبل وتوفر فصلاً موصلياً جيداً في خطوط النقل ذات الفقد القليل. كذلك تعمل كنوع من وسادة في كبلات الاحتمال الثقيل (Heavy Duty Cables) المعرضة لحالات ضغط ثني متكررة. ومن الحشوات شائعة الاستخدام، القطن الخفيف غير الموصل للكهربائية، والجوت، والفنيل، والتايلين المتعدد (Polythylene)، والألياف الأحادية من التايلين المتعددة والمبروم.

إن الأربطة (Binders) هي خيوط مغزولة حلزونياً حول مجاميع منفردة من موصلات معزولة لكي تتماسك ويمكن استخدامها في التغليف (Jacketing). ويستفاد من الأربطة الملونة في فصل وتشخيص المجاميع المتماثلة فيما يستخدم البوليستر أو البوليبيروبيلين في كبلات التليفون خاصة. يلف شريط (Tape) عادة حول مجاميع الموصلات المعزولة كحماية إضافية ضد سوء الاستخدام الميكانيكي وللمنع الأضرار التي يمكن أن تصيب عزل الموصل. فيلف الشريط بين الأغمداد والموصلات المجاورة. كذلك يسهل الشريط من عملية تعرية أو قشط الغلاف كما أن وجوده يضمن سطحاً خارجياً ناعماً للكبل.

يعد البوليستر من أكثر مواد «الشريط» شيوعاً بالإضافة إلى الشريط الورقي. ويلف الشريط عادة إما حلزونياً أو طولياً.

إن الأغلفة الخارجية (Jackets) وتسمى أحياناً أغمداد (جمع غمد: Sheath). وهي تغطي الكبل الموصل وتحافظ عليه ضد الحت والصدأ الميكانيكي، إضافة إلى تأثير الكيمائيات المراقبة، والنار. ويغطي الغلاف الخارجي موصلاً واحداً أو كبلًا برمته. وعندما يستخدم النايلون كغطاء داخلي فأبعاده النمطية تتراوح بين 0.002 in و 0.006 in (من 0.05 mm إلى 0.15 mm) سماكةً. ويكون الغطاء الخارجي عادة من مادة الفينيل أو البوليثيلين، أو النيوبرين، أو البوليبيورثاين، التي تكوّن 10 في المئة من قطر قلب الكبل. يُسحب الغلاف الخارجي عادة فوق القلب لكي يلتصق بشكل واسع مما يسهل نزعه. علماً، بأن بعض أغلفة النيوبرين الخارجية تعامل بالضغط لملء كافة الفجوات الموجودة في قلب الكبل وفيما تقوم بتزويد الكبل بسطح ناعم صلد، إلا أنه يصعب إزالته أو تقشير ما لم يتم عزل الموصل في الداخل بنوع مختلف من



البلاستيك، أو تغطيته بفاصل (Separator) أو حاجز (Barrier).

إن أغلفة PVC هي في طبيعتها مضادة للحت والاحتراق، ولذلك تستخدم في كبلات البيوت وللأغراض العامة. ويستخدم النيوبرين حيث يتعرض الكبل لسوء استخدام أو تداول قاس. ولا يتصلد الكبل بدرجات حرارة دون الصفر كما أنه مقاوم للزيت والأوزون والطقس. ويمكن للكبلات المغلفة بالنيوبرين أن تدفن في الأرض أو توضع في أنبوب (Conduit)، أو صينية، أو حامل، أو ماسورة.

يوفر Hypalon (مادة تجارية) كافة خواص النيوبرين، وييدي مقاومة هائلة ضد الأوزون، والتأكسد، والحرارة.

ويفضل العديد من مصنعي الإلكترونيات استخدام مجتمعات كبلات بين الربطات الخارجية قبل تصنيعها، وعندما يتعرض الكبل لسوء استخدام.

## تصنيع الكبل متحد المحور

تصنع الموصلات الداخلية للكبل متحد المحور نمطياً من أسلاك صلدة أو مجدولة من نحاس ملدن قياسياً ومغلف بالقصدير أو الفضة. يكون تضعيف الكبل أقل باستخدام الموصلات الصلدة، إلا أن مرونته تتعاظم مع الموصلات القياسية. ويفضل السلك النحاسي الملدن لخواصه الكهربائية الممتازة، ولكن عند أخذ المتانة والقوة الميكانيكية بنظر الاعتبار فإن الموصلات الحديدية المغطاة بالنحاس أو بسبائك النحاس هي الأكثر قوة وبالتالي استخداماً. تستخدم في الوقت الحاضر خمس مواد لعزل قلب الكبل المحوري كهربائياً، أربع منها مؤسسة على البولي إثيلين (Polyethylene) فيما يكون الخامس من التفلون FEP. والبولي إثيلينات الباثقة (Extended Polyethylene) هي الأكثر استخداماً لعزل قلب الكبل كهربائياً وذلك لكلفتها المتدنية وتوفرها خواص كهربائية جيدة. ولكنها عموماً غير ملائمة للاستخدام في الأماكن التي تزيد حرارة المحيط فيها عن 80°C أما البولي إثيلين (Polyethylene) فهو قابل للاحتراق، إلا أن الدرغ وغلاف الكبل المصنع من الـ PVC يقللان من هذا الخطر. وللبولي إثيلين ثابت عزل كهربائي يعد الأعظم من بين المواد الخمس المشخصة (2.27).

يستخدم البولي إيثيلين المشع (المرتبط، تصالبياً): في درجات الحرارة العالية التي تصل إلى 125°C، وله نفس المواصفات الكهربائية التي يتمتع بها البولي أثيلين التقليدي، إلا أن له متانة مضافة مصدرها السيورورة الإشعاعية التي تحوله إلى مادة بمواصفات جديدة. إن لهذا العازل مقاومة عالية للحت، ولأوزون، وللمذيبات وحرارة اللحام، وللتشقق بنتيجة الإجهاد. ويبلغ ثابت عزله الكهربائي 2.45.

يستخدم البولي أثيلين الخلوي (أو الرغاوي) حيث تكون الحاجة إلى ثوابت عزل كهربائي قليلة. ويمكن أن تصل ثوابت عزله إلى 1.5 أو أقل. ويمكن لهذا البولي أثيلين أن يرتبط تصالبياً لإضفاء مزيد من القوة والمتانة.

ويحتوي البولي أثيلين المقاوم للهب (Flame-Retardant) على مضافات تحسن من قدرته على تحمل اللهب، إلا أن هذه الصفة تزيد من ثابت عزله الكهربائي إلى 2.5.

وللتفلون FEP خواص كهربائية ممتازة ويستخدم حيث تصل درجة الحرارة إلى 200°C، كما أن ثابت عزله الواطئ (حوالي 2-15) يجعله ملائماً للاستخدام في الكبلات متحدة المحور الصغيرة جداً.

يُحدد ثابت العزل k لقلب الكبل المحوري قطره الخارجي وكذلك وزن الكبل المنجز (المصنع). وحيث يتطلب أن يبقى التضعيف (Attenuation) والمعاقبة (Impedance) ثابتين يمكن اختزال أو تقليل الفصل بين الموصلين الخارجي والداخلي، إذا ما قلت قيمة k. وهذا يشجع بدوره على تصنيع كبلات أخف وأرق. ويوصى أن تكون مواد قلب الكبل ذات ثوابت عزل كهربائي قليلة للاستخدامات في الطائرات حيث توفر المجال المتاح وتقليل الوزن أمران مهمان وحرجان. من ناحية أخرى بالإمكان تخفيض ثابت العزل الكهربائي باستخدام محاور (قلوب) نصف صلدة. يُلفّ السلك ذو الفقد القليل (Low-Loss Filament) حول الموصل الداخلي بدلاً من قلب الكبل الصلد. ثم يبتق غلاف مصنوع من نفس المادة حول اللولب تاركاً فسحة هوائية. تعتمد قيمة k الفعال على نسبة الهواء إلى العزل الكهربائي.

يتحقق التدريع (Shielding) في الكبل المحوري من خلال نسج أسلاك نحاسية

ذات أقطار صغيرة جداً بعد معالجتها بالقصدير أو الفضة. والنسج بطبقتين بدل طبقة واحدة يعطي حماية أكثر.

وحيثما يتطلب الأمر تقليل الكلام الجانبي والضوضاء توصف الكبلات ثنائية التدرج، وثنائية التغليف، وثلثية المحور (Triaxial). وتوصف US.MIL-C-17 في الدروع المجدولة بأنها البديل للكبلات RG متحدة المحور. ولكن هناك دروع أقل كلفة وأقل تأثيراً في الوقت نفسه تُصنَّع من السلك المغزول حلزونياً، مع صفيحة مايلر المكسوة بالألمنيوم، والبلاستيك الموصل للكهربائية. وتقبل هذه الدروع البديلة للاستخدامات التجارية (فقط) في الكبلات متحدة المحور ولأغراض فقد البيانات.

يحافظ الغلاف الخارجي (Jacket) على الكبل متحد المحور ضد الاجهادات المحيطية ويعد كل من البولي أثيلين والـ PVC مادتين فاعلتين في التغليف الخارجي. فالـ PVC يقاوم تغيرات المناخ والحت ويوفر مقاومة فاعلة ضد الرطوبة ولذا يستخدم في الكبلات ذات المواصفات العسكرية.

## تصنيع كبل الليف البصري

تحتوي كبلات الألياف البصرية القياسية على 1، أو 2، أو 6، أو 12، أو 18 ليف بصري، ويحدد العدد بحسب الاستخدام. وهناك مجالان للاختيار في اعتماد الليف البصري هما: محتوى الغلاف الخارجي (Jacket Component)، وعامل القوة (Strength Member). والمكونة الأكثر استخداماً في الغلاف الخارجي لحماية الكبل ضد الصدمات والحت هي الـ PVC، و البولي أثيلين، والبولي يوراثين، بهذا التسلسل عادة. تستخدم عوامل القوة داخل الكبل لحماية وإسناد الليف البصري وإزاحة الإجهادات عنه، ومن هذه العوامل الفيبرغلاس، وغزل الكفلار (Kevlar Yarn)، وسلك الحديد.

## وصلات للإلكترونيات

إن الوصلات (Connectors) أجهزة دارات ميكانيكية لربط موصلين (Conductors) وتكوين مسرى توصيل ذي مقاومة قليلة، وغير ملحوم (Seamless). ويتوفر من الوصلات حجوم وأشكال متعددة ومختلفة. للوصلة عادة جزآن أحدهما يوقف

(Terminates) سلكاً أو كبلًا والجزء الآخر متصل بمخرج مقابس أو قدرة (Power or Receptacle Outlet).

يسمى الجزء «الذكر» (Male Part) بالمقابس (Plug) ويسمى الجزء «الأنثى» بالمستلم (Receptacle) أو الغلاف الخارج (Jacket). ويُستخدم هذان الجزءان في ربط الموصلات (Conductors) داخل الدارة، أو المنتجات، أو الأنظمة. تصنف الوصلات الإلكترونية كالتالي:

- وصلات حافة البطاقة (Card-Edge).
- وصلات العمود والعلبة (Post and Box).
- الوصلات المستطيلة متعددة المشابك (Rectangular Multipin).
- وصلات الإنهاء الكتلي وإزاحة العزل (- Mass-Termination Insulation-Displacement (MTIDCs)).
- وصلات التردد الراديوي أو متحدة المحور (Coaxial Radio – Frequency).
- الوصلات الدائرية أو الأسطوانية (Circular or Cylindrical).

لقد قاد التنامي في قبول الشروط العالمية لبروتوكولات الاتصالات البعيدة (Telecommunication)، وبنية المواصفات العمومية (Bus Structure)، إلى قبول متزايد للشروط العالمية للموصلات، بالإضافة إلى الواصفات ذات الصلة بالتطبيقات العسكرية والتجارية، لاسيما فيما يخص الأبعاد لضمان توافق في قابلية التبادل (Interchangeability) في الأنواع المختلفة من المنتجات التجارية والصناعية، وكل ما يهم المستهلك.

## وصلات حافة البطاقة

إن وصلة حافة البطاقة هي وصلة «أنثى» قطعة واحدة تلتقي بحافة لوحة الدارات أو البطاقة (Card) لإكمال الترابط. ولكافة البطاقات وصلات تماس (Contacts) معدنية على جهة واحدة أو جهتين تتصلان أو تمسّان وصلات التماس داخل حافة الوصلة (Edge Connector) حيث يتم إدخالها.

تعزز نقاط تماس الوصلات بنوايض وهي تقابل بعضها على امتداد شق الإدخال (Insertion Slot) ويعمل الضغط القوي الذي تسلطه كلاليب وصلات التماس (Contact Clamps) على ربط حافة الوصلة في حافة اللوحة بشكل وثيق. حيثما يكون هذا الضغط غير كاف لمسك حافة البطاقة لأسباب تتعلق بالاهتزاز أو الإزاحة، يربط الموصل بمسامير رابطة (Clamping Screws) تثبته بحافة البطاقة. وتعمل هذه الوصلات على إنهاء الكبلات (Terminate Cables) أو لربط اللوحة الأم (Motherboard) مع اللوحة البنت (Daughterboard).

## وصلات العمود والصندوق

إن وصلة العمود والصندوق (Post and Box Connector) هي وصلة متعددة المشابك ومكونة من قطعتين (Multi-Pin Two-Piece Connector) لتخفيض إمكانية حصول حوادث انفصال عند تعرض الوصلة لصدمة كهربائية أو الاهتزاز إلى الحد الأدنى. توفر المشابك المتعددة والأباريز (Sockets) عامل ربط قوي جداً. وقد صنعت هذه الوصلات لتوافق المواصفات التجارية والعسكرية لكل من أوروبا والولايات المتحدة الأمريكية.

## الوصلات المستطيلة متعددة المشابك

تحتوي هذه الوصلات (Rectangular Multipin Connectors) على قابس في نهاية كبل ومستقبل مربوط إلى لوحة (Panel) أو هيكل معدني (Chassis). ويعرف النوع الشائع منها والمسمى النوع D (D-Type Connector)، المبين في الشكل 4-29، بغطائه شبه المنحرف. ومخطط مشبك الوصلة المبين في RS-232C مكون من 25 مشبكاً (Pin). وهذه الوصلات شائعة في توصيل الطابعات (Printers) بالكمبيوترات، وكذلك بقية الطرفيات، كالشاشة وغيرها.

هنالك عدد من التغيرات في هذه الوصلات التي تسمى أيضاً بوصلات الرفوف واللوحات (Rack and Panel). ويضمن الغطاء الشبيه بالحرف D تأمين اصطفاغ القابس والمستقبلة (Receptacle) على خط واحد عند ربطهما. ولبعض أنواع هذه الوصلات دروع (Shields) لحجز أو تغطية EMI وRFI، كما أن لبعضها براغي ربط لضمان بقاء صلة الارتباط أو التوصيل.

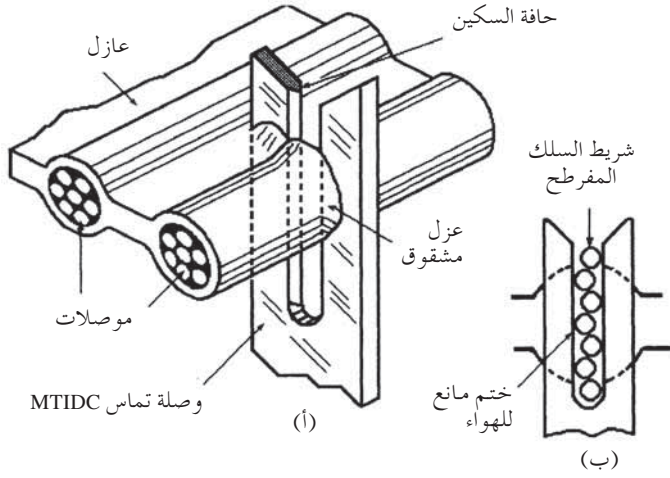


الشكل 29-4: وصلة الكمبيوتر RS-232 نوع D ذات الـ 25 مشبكاً.

## وصلات الإنهاء الكتلي وإزاحة العزل

هي وصلات من قطعة واحدة شبيهة في بنيتها من وصلة حافة البطاقة. وقد صممت لوصل كبل شريطي أو مُسطَّح. تظهر نقاط تماس أحد هذه الوصلات وعددها 3 ملحومة داخل فجوة وصلة MTIDC وكأنها أسنان شوكية، في الشكل 29-5-أ. لهذه النقاط حرية حركة تتيح لها أن تصطف ذاتياً على أسلاك معزولة فردية عند تسليط ضغط خارجي، حيث تنغرز نقاط التماس هذه في موصلات الكبل المسطح.

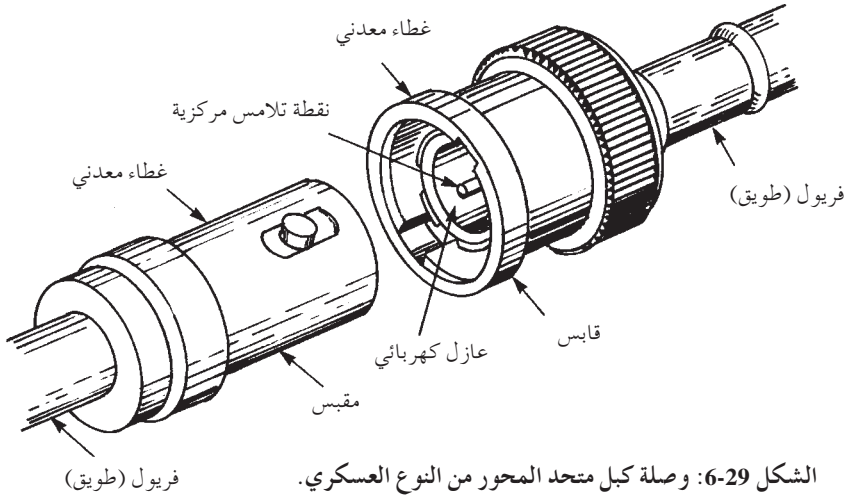
تعمل حافات المشابك الشبيهة بالسكاكين على سلخ المادة العازلة وإدغام نفسها في أسلاك النحاس المكونة للكبل. ويُظهر المنظر الخلفي للشكل 29-5-ب هذه المشابك (نقاط التماس) وهي تنغرز في نحاس سلك مدور وتجبره على الاصطفاف فيما يتقرب سطحه الخارجي لتكوين ختم منيع على الغازات (Gas Tight Seal)، يمنع دخول التلوث إلى الداخل. يتحقق الإنهاء (Termination) تزامناً مع إدخال نقاط التماس (المشابك) مع شيء من الضغط الذي يسبب إزاحة العزل وتكوين حالة الختم (Seal). ويمكن تسليط الضغط إما يدوياً أو أوماتيكياً.



الشكل 5-29: وصلة إنهاء كتلي وإزاحة عازل (MTDC): (أ): وصلة تماس إفرادية مكبرة و (ب): شكل نهائي لوصلة التماس.

## وصلات تردد الراديو أو متحدة المحور

إن الوصلة متحدة المحور (Coaxial Connector) هي وصلة أسطوانية أو دائرية لإنهاء (Termination) كبل متحد المحور ونصف صلب. تظهر في الشكل 6-29 وصلة متحدة المحور مكونة من قابس وحيد المشبك من النوع العسكري. لهذه الوصلة



الشكل 6-29: وصلة كبل متحد المحور من النوع العسكري.

المزدوجة آلية قفل من النوع الثنائي (Bayonet – Style) (مكونة من مشبك Pin وشقّ منحني).

يحمي الظرف الأسطواني الاتصال ويديمه ضد الحث والضغط بالإضافة إلى الرطوبة، وكذلك ضد الأملاح، والغبار، والتلوثات المحمولة في الهواء، وطاقة RF المنبعثة أو المُستقبلة. وتشتمل القوابس على خيارات لإنهاء الموصل متحد المحور الداخلي لكبل، وربط الموصل الخارجي المجدول والقلب العازل (Dielectric Core)، بالوصلة ذاتها.

تقسم الوصلات متحدة المحور إلى أربعة مجاميع انتاجية هي:

- (1) القياسي (C, N, twinax, trix, UHF).
- (2) المقزم (BNC, TNC).
- (3) دون المقزم (SMA, SMB, SMC).
- (4) الدقيق أو الصغير جداً (APC-3.5, APC-7). إن كلاً من 3.5 و 7 هي كبلات وصل أقطارها مليمترات فقط.

لقد صممت وصلات UHF لتعمل على ترددات تصل إلى 300 MHz، ولها سقف فولتية يصل إلى 500 V، وتتوفر عادة بحجمين N و C. والنوع N متوسط الحجم ومقاوم للطقس ولوحداته جماعات ملولبة (Threaded Couplings)، صالحة للاستخدام لغاية 1 GHz. لهذه الوصلات معاوقة موائمة (Matched Impedance) لكبلات 50 ohm أو 70 ohms. أما الوصلات C فهي متوفرة بنوعين، قياسي، بسمت فولتية يعادل 1500 V، ومفيد لـ 10 Hz، وفولتية عالية تقترب من 4000 V، ومفيد لـ 2 GHz.

إن وصلات BNC متحدة المحور هي وصلات مقزّمة (Miniature) لما دون وحدات الغلق مصممة للعمل على ترددات تصل إلى 11 GHz. ووصلات TNC، بالمواصفات الكهربائية ذاتها هي وحدات مقاومة للطقس، مزودة بجماعات ملولبة. أما وصلات SMA متحدة المحور، فهي وحدات نصف دقيقة، ونصف مقزّمة، مصنّعة لترددات تصل إلى 18 GHz لكبل نصف صلد، أو لغاية 12.4 GHz لكبل مرن. يمكن استخدام وصلات SMB أصغر قليلاً على مدى ترددي يصل إلى 4 GHz بنظام DC. ويمكن لوصلات SMC على مدى DC أعرض أن يصل لغاية 6 GHz.



هنالك أربعة أنواع من منتجات الوصلات متحدة المحور هي:

- (1) قوايس (Plugs) عادية.
- (2) مقابيس وحيدة المشبك أو الوصلة (Jacks).
- (3) مستلمات (Receptacles).
- (4) مهائثات (Adaptors).

والقابس هو وصلة «الذكر» (Male Connector)، والمقبس وحيد المشبك هو وصلة «الأنثى» (Female Connector)، ويستخدم مبدئياً لإيقاف أو إنهاء الكبل عاري النهاية (Unsupported Cable). تتصل المستلمات عادة بلوحات (Panels) أو هيكل معدني (Chassis). وتشابه المهائثات معادن الوصلات ولكن مع جماعات (Couplers) مختلفة. وهنالك أيضاً أساليب لحام في لوحات أرضية معزولة، وفي لوحات الدارات المطبوعة (Printed Circuit Boards).

تعمل وصلة الحاجز الموصل (Bulkhead Connector) كترانزستور بين كبلين مقطوعين في جهتين متقابلتين من صندوق معدني أو فاصل في طائرة أو سفينة. وتعمل هذه الوصلات على إدامة ثبات ضغط الماء والهواء على وصلة الحاجز (Bulkhead).

وقد تم تعريف أبعاد الوصلات متحدة المحور النوع العسكري، بالإضافة إلى نوعية مادتها المختارة، وطرائق التصنيع والاختبار، بواسطة MIL-C-39012، وهي مواصفة منسقة ثلاثية الخدمة. والمواصفة التطبيقية الأخرى لتعريف هذه الوصلات هي MIL-C-22557.

تُحدد الأبعاد التقليدية للكبلات متحدة المحور من خلال قطر الموصل (Diameter Conductor) والقلب العازل للكبل المطلوب إنجائه (To Be Terminated)، وترددات البث المعتمدة بالإضافة إلى خواص العازل الكهربائي. كذلك فإن الخواص الكهربائية لكبل RF تؤثر على تصميم واستخدامات الوصلات متحدة المحور وتشمل هذه: المقاومة (Resistance)، المحاثية (Inductance) للموصلات وما بينهما من سعة (Capacitance) وتسرب (Leakage). لتجنب فقدان طاقة RF يجب إنهاء الكبل متحد المحور في خاصية معاوقته. وتحصل هذه الحالة عندما تكون الفولتية متساوية على جميع النقاط ضمن السطر (Line) وليس هناك من موجة فولتية مستقرة

(Standing Wave). ولموافاة هذه الاحتياجات، يتعين جعل أبعاد الوصلات متحدة المحور قياسية جداً.

تصنع أجسام (أغلفة) الوصلات متحدة المحور القياسية والمقزمة عادة من النيكل، أو النحاس الأصفر المطلي بالفضة، في حين تصنع أجسام العزقات الجماعة (Couplings Nuts) وبقية الأجزاء المعدنية لوصلات SMA شديدة الصغر (Subminiature) من الحديد المقاوم للصدأ اللامغناطيسي. وتصنع الملامسات الأنثى (Female Contacts) من نحاس البريليوم المغطى بالذهب.

تصنع أجسام وصلات SMB و SMC، وعزقاتها الجماعة، وبقية الأجزاء المعدنية، من النحاس الأصفر المطاوع (Half Hand Brass) فيما تصنع الملامسات الأنثى من نحاس البريليوم. و تزواج وصلات SMB بواسطة نابض مع جماع ذاتي الأطباق (Snap Fit Coupling) لسهولة الفتح والغلق.

تصنع عوازل الوصلات متحدة المحور من مادة التفلون تترايوروثيلين TFE عادة، أو من خليط من التفلون والزجاج. وتطلى بعض الوصلات متحدة المحور التجارية الرخيصة بطبقة من سبيكة خارصين. ومع ذلك، ينبغي أن تخلو المناطق المعاملة بالخارصين من السطوح الخشنة أو التواءات التي تسبب فقدان RF، وتجعل عملية الجمع (Coupling) أو الفصل (Decoupling) عملية صعبة.

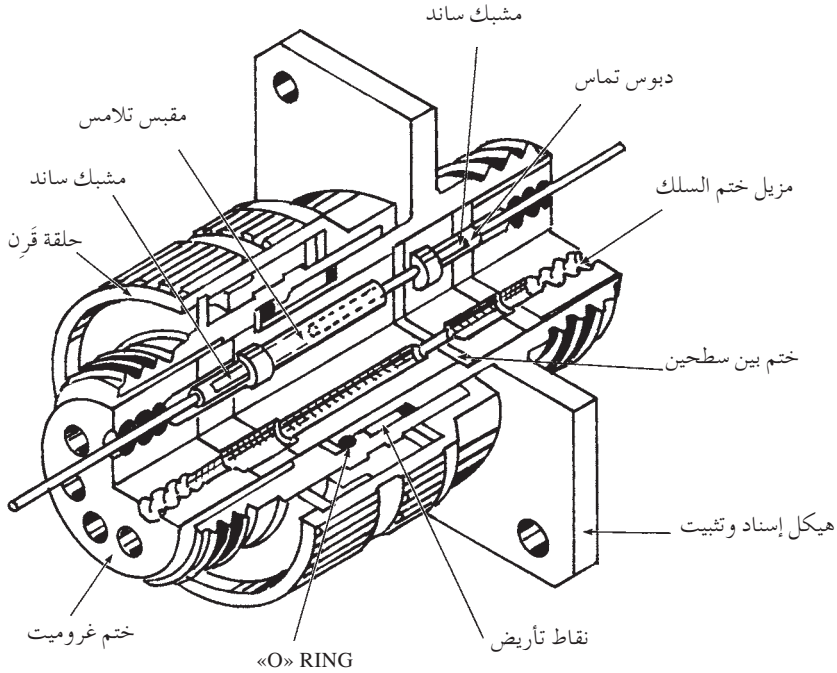
يتوجب تفكيك الوصلات متحدة المحور لكي تربط بالكبل متحد المحور في سلسلة خطوات. وهناك ما لا يقل عن عشر طرائق مختلفة في ربط الوصلات بالكبل، فيمكن على سبيل المثال ربطها بكلاب (Clamped)، أو بالتجعيد (Crimping)، أو بتلحيمها على كبل مرن، أو تلحيمها أو شبكها على كبل نصف صلد.

وتستخدم الوصلات متحدة المحور قليلة التكلفة حالياً بشكل واسع لإنهاء (Terminate) الكبلات الحاملة لتردد أوطاً من إشارات الفيديو والإشارات الصوتية (Audio) في الستيريوات وأجهزة الفحص الالكترونية بالإضافة إلى البيانات الرقمية في الكمبيوترات وأنظمة الإتصالات. يحمل الموصل الداخلي الإشارة فيما يربط الموصل الخارجي في أرض مناسبة مشتركة ويشكل الموصل الخارجي المجدول

درع دائمى لحماية موصل الإشارة من التداخل الالكتروني (التشويش) المنتج خارجياً EMI، فيما يمنع في الوقت عينه إشعاعات إشارات البيانات المبتوثة ذات التردد العالي.

## وصلات الموصلات المتعددة الدائرية

تسمى وصلات الموصلات المتعددة الدائرية (Circular Multiconductor Connector) أيضاً الوصلات الأسطوانية (Cylindrical Connectors)، وتستخدم عادة لإنهاء (Terminate) الكبلات الدائرية متعددة الموصلات. ولهذه الوصلات نقاط تلامس تتراوح بين 4 و 128 نقطة، أي أن بإمكانها استيعاب 128 سلكاً منفرداً أو كبلات متحدة المحور، أو ألياف بصرية بتوقيفات مختلفة. والقابس هنا هو جزء الموصلة المربوط إلى النهاية الحرة أو المتحركة من الكبل. فيما يكون المستلم (Receptacle) المقبس الجزء المتصل بحاجز الفصل (Bulkhead)، أو العلبة، أو اللوحة. ويظهر في الشكل 7-29 مقطع توضيحي للقابس المُقرن والمستلم وصلة دائرية متعددة الموصلات، من النوع العسكري.



الشكل 7-29: صورة توضيحية لوصلة دائرية متعددة الموصلات من النوع العسكري.

من السمات المهمة للوصلات الدائرية سرعة اصطافافها ووصلها (Coupling) أو فصلها (Uncoupling) دون الحاجة إلى استخدام أدوات مساعدة. ويعمل الغلاف المعدني للملامسات والقوابس على إضافة حماية ضد الحث والقوى الخارجية التي تؤثر على الوصلات المستطيلة. ويحفظ الغلاف المعدني أيضاً لوامس الارتباط (Mating Contacts) من التلوث المحمول هوائياً، والغبار والرطوبة، والأملاح، وفي الوقت عينه يحمي الموصلات الضمنية ضد FMI أو RFI الخارجية غير المرغوب فيها، فضلاً عن ذلك يزيد من امتداد تدريع الكبل لمنع الموصل أن يعمل كهوائي (Antenna) وإرسال طاقة RF الداخلية بشكل أشعة.

من المعروف أن الوصلات الدائرية تستعمل بكثرة في الطائرات العسكرية والمدنية لتوصيل حاويات الكترونياات الطائرة (Modular Avionic Cases).

كما أنها شائعة الاستعمال في البوارج والغواصات والقطع البحرية الأخرى وفي ملاجئ الأعتدة. وتستخدم الأنماط التجارية منها في معدات البث الراديوي والتلفزيوني، وفي الروبوتات الصناعية وسيرورات أنظمة السيطرة.

وتكون آليات قفلها المتكاملة، إما كاملة أو بشكل غلفة ملولبة جزئياً (Partially Threaded Shells) أو قفل المغلاق (Breech Lock)، أو بشكل المسمار والشق المنحني لتوفير تلازم وارتباط معضد ذاتيا، دون الحاجة إلى براغي داخلية أو خارجية لربط أجزاء الوصلة. كذلك إن الوصلة الدائرية قادرة على تحمل صدمات قوية واهتزازات تتعرض لها الطائرات والبواخر التجارية والعسكرية القتالية. وتستخدم حلقة خارجية مغروزة أو مخرمشة (Knurled) لفتح الأغشية المرتبطة ببعضها البعض. بالإضافة إلى ذلك تستخدم مفاتيح ضمنية (Built-in) لتأمين اصطافاف سريع وصحيح أو استقطاب لنقاط التلامس (Mating Contacts).

وتخدم وصلات الحاجز الموصل (Bulkhead) كموقع نقل بين كبلين متقابلين على الحاوية المعدنية في الطائرة أو السفينة لتوفير كينونة ضاغطة ومضادة للماء على الحاجز الموصل.

تتوفر أنماط تجارية لأنواع من الوصلات الدائرية العسكرية التي لا تتطلب قائمة

الأجزاء المؤهلة COPL باهظة الكلفة، ولا التوثيق القوود (Traceability Documentation) كما في مواصفات الوصلات العسكرية، وإنما تتطلب تصفيحاً خفيفاً قد يكون مقبولاً لدى الزبائن (العملاء) التجاريين، وبالنتيجة تصبح وحدتهم السعرية منخفضة.

## الوصلات متعددة الموصلات الدائرية العسكرية

تصنع وصلات المشبك الدائرية متعددة الموصلات (Circular Multiconductor Pin Connectors) للاستخدامات العسكرية في ثلاثة أحجام مصنفة (1 القياسية، 2 المقزمة أو الصغيرة (Miniature)، و3) الصغيرة جداً (Subminiature). ويتشابه في جميع الوصلات الدائرية العسكرية كل من التركيب الداخلي ومتطلبات الفحص. وقد خصصت أحجام الوصلات القياسية للاستخدام على ظهر السفن وفي الأنظمة الإلكترونية في القواعد الأرضية، فيما تستخدم الوصلات الصغيرة جداً للإلكترونيات الطائرات لخفة وزنها وحجمها الصغيرة. ولكن نظراً إلى صغر حجم الأنظمة الإلكترونية المحمولة على ظهور السفن، والمركبات، بالإضافة إلى إلكترونيات القواعد الأرضية، يتم استخدام الوصلات الصغيرة جداً في هذه الأنظمة عموماً.

وفي الأحجام الأكبر يتم تأمين خمسة عوائل من الوصلات العسكرية الاستخدام:

- MIL-C3899
- MIL-C26482
- MIL-C5015
- MIL-C38723
- MIL-C22992

وتتبع الأنواع الأربعة لـ MIL-C-38999 التسلسلات I، II، III، IV ولكل تسلسل فروقات ميكانيكية تؤثر تحويلات أجرتها القوات العسكرية المتعاملة مع أحد مُصنّعي هذه الوصلات الكثر.

وتخصص الوصلات الدائرية متعددة الموصلات الصغيرة جداً للطائرات العسكرية ثابتة الجناح والهيليكوبترات بالإضافة إلى الفعاليات المشابهة في الطائرات التجارية الكبيرة. وأمثلتها الوصلات الرابطة (Interconnection) للراديو، والرادار،

والأجهزة المحمولة على الطائرة. وتربط هذه الوصلات في الطائرات الحربية إلى أجهزة السيطرة على إطلاق النار، وإجراءات الرد (Countermeasures)، وتحديد مسار الصاروخ، وبقية الأنظمة ذات الخصوصية الحربية. وهي تستخدم في كافة أنواع الصواريخ، والسفن الحربية، والغواصات، وفي الدبابات وغيرها من المركبات القتالية، بالإضافة إلى المعدات والأجهزة الإلكترونية المتحركة في الملاحي.

ولقد صممت وصلات أسطوانية سريعة الفصل لتسهيل عملية الفصل التلقائي للإلكترونيات وكبلات القدرة الكهربائية عن الصواريخ لدى إطلاقها. ويربط في غلافها الخارجي عادة حبل قصير من معدن مجدول (Braided Metal Lanyard)، وعند انطلاق الصاروخ يسلط ضغط على هذا الحبل الذي يسحب بدوره قطع جماع ملولب (Threaded Coupling Segments) لتحقيق الفصل السريع والتلقائي.

### مشابك ومقابس الوحدات الدائرية العسكرية

تُصنع مشابك ومقابس الوصلات الدائرية للاستخدامات العسكرية (Pins and Sockets For Military Circular Connectors) من البراص (النحاس الأصفر) أو من النيكل - الفضة. وتُشكّل المقابس (Sockets) من موارد غير حديدية كالبريليوم - النحاس، والفسفور - البرونز، أو النيكل - الفضة. تحتوي هذه المقابس على وجوه تماس ليفية اللولب مرنة (Flexible Inner Leaf-Spring Contact Surfaces) لمسك المشابك بقوة كافية للحصول على موصلية كهربائية عالية، حتى بعد تطبيق عدد كبير من عمليات الربط والفصل (Engagement & Disengagement). إن مواقع المشابك والمقابس في الوصلة المعدنية موضحة في الشكل 7-29. وتكون المشابك في مستلماتها حيث يسهل حمايتها ذلك لأن المستلمات مثبتة في العلبة أو الحاوية ولأن القابس يكون في المقبس.

يُعدّ الذهب الطلاء المفضل لنقاط التماسك لأنه يوفر تماساً انزلاقياً غير متلف ومقاوماً للحث، والأكسدة، وبقية التلوثات التي تمتص الإشارات «الجافة» واطئة المستوى.

ويطلب طلاء في الحد الأدنى مقداره  $50 \mu\text{in}$  ( $1.3 \mu\text{in}$ ) في الوصلات العسكرية،

وحوالي 15 إلى 30  $\mu\text{in}$  ( $0.8 \mu\text{m} - 0.4 \mu\text{m}$ ) في العديد من الكترونياات الطيران، وفي التطبيقات الصناعية.

توضع المشابك والمقابس في أغطية من الألمينيوم أو الحديد غير القابل للصدأ وتكون ثقوب المقابس متباعدة مما يوفر توزيع تماس وتباعداً ملائمين. ويجب أن يتوفر للمشابك شيء من حرية الحركة لمنع تضررها هي أو المقابس عند وضعهما بشكل خاطئ حيث لا يتحقق انتظام الاصطفاف (Misalignment). ويتحدد التباعد المسموح به بين مراكز المشابك والمقابس بواسطة فولتية، وتيار، وتردد الإشارات المراد بثها أو نقلها.

لوصلات الأسلوب العسكري نقاط تماس منقولة (Removable Contacts) وعدة (Crimped) موصلة في أسلاك منفردة في الكبل. وتُفَرِّز أطراف القابس المتعددة الأسلاك ذات نقاط التماس المجعد «Poke-Home» داخل غطاء الوصلة بواسطة أداة يدوية خاصة لها القدرة على ضغط اللوالب (Springs) فتفعل هذه النقاط في أماكنها داخل الغطاء. وبهذه الطريقة يسمح للمشابك والقوابس أن تزال بسهولة عند الفحص، أو عند تغيير الدارات في الميدان، أو عند إجراء التصليح والإدامة. ويمكن إزالة نهايات الأسلاك فردياً (Individual Wire Termination) واستبدالها دون التأثير على الموصلات المجاورة.

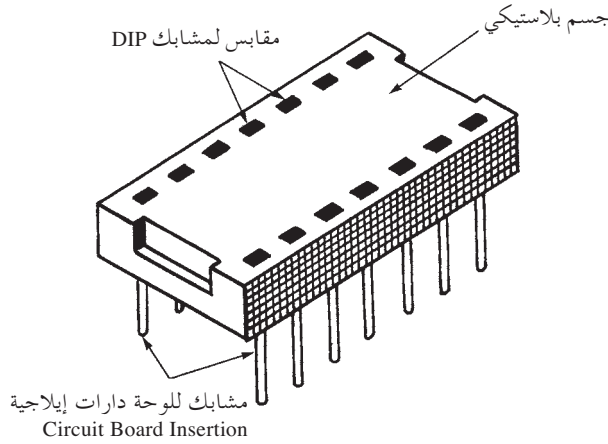
ولقد اعتمدت كبلات متحدة المحور خاصة مزودة بمشابك وقوابس وكذلك كبلات ألياف بصرية لأحداث شبك متعدد (Multipin) للوصلات الدائرية. وتألّف نقاط تماس الألياف البصرية المجال المتاح بواسطة هذه الوصلات، بالإضافة إلى كبلات الألياف البصرية، ومتحدات المحور، التي يمكن أن تختلط (Intermixed) مع نقاط تماس التردد الواطئ.

تُصنّع الوصلات محكمة الإغلاق (Hermetically Sealed) مع نقاط تماس مثبتة بقوة داخل مبادئ زجاجي أو خزفي. وحيث إن نقاط التماس هذه غير متحركة، يتوجب ربط الأسلاك فرادى بتلحيمها مع الحذر من إحداث تشققات في المحبس محكم الغلق (Hermetic Seal) وبالتالي زعزعة الأحكام.

## مقابس للمكونات الالكترونية

للكلمة مقبس (Socket) معان متعددة ومختلفة في تكنولوجيا الإلكترونيات فهي يمكن أن تعني جزء «الأنتى» في الوصلة والتي تستلم المقابس أو الفيش (Plug)، أو مكونة لوحة الدارات الخاص بحضن الأداة الإلكترونية أو الكهروميكانيكية ويظهر في الشكل 8-29 مقابس مصممة لاحتواء أو حضن DIP في لوحة دارات. وهي أيضاً مناسبة لاحتضان IC، أو مُرَحَّل (Relay)، وغيرها من المكوّنات الالكترونية. وتتوفر مقابس تجارية قياسية لاحتضان الأجهزة التالية:

- رزم علب مزدوجة الخطيّة (Dual-In-Line Package- DIP).
- رزم علب مفردة الخطيّة (Single-In-Line Package- SIP).
- حوامل (Leadless and Leaded Chip Carriers- LCCs).
- مصفوفات شبكة المشابك (Pin-Grid Arrays- PGAs).
- أنابيب الاكترون من أشعة المهبط وأنابيب القدرة الميكروية.
- مُرَحَّلات الحالة الصلبة، والكهروميكانيكية الصغيرة.



شكل 8-29: مقابس لـ DIP مكونة من 14 مشبكاً.

تخصص المقابس عادة لتركيب الدارات المتكاملة المعقدة أو المكلفة مثل المعالج الميكروي (Microprocessor) أو المتحكم الميكروي (Microcontroller) اللذين يتلفان خلال عمليات التلحيم (Reflow-Solder Processes) الموضحة في



الفصل 28. وتخصص المقابس كذلك للحالات التي تتعرض فيها المكونة (Component) للاستبدال خلال فترة خدمة المنتج أو النظام. ويتوجب أن تزال المبرمجة الميدانية PROM وما إليها من ذاكرات مثل EPROMs من داراتها المُعيلة (Host Circuits)، فال PROM معدة للاستبدال وال EPROMs للمحو أو الشطب وإعادة البرمجة. وتستخدم المقابس أيضاً لمراقبة مُرَحلات DIP الحساسة.

**لمقابس الإيلاج الهَيِّن (مقابس ZIF) (Zero-Insertion Force (ZIF) Sockets) نقاط**  
تلامس تعمل من خلال ذراع تجعل عملية إقحام وإزالة الدارات المتكاملة الكبيرة ذات المشابك المتعددة سهلة وغير مؤذية للمشابك. ولكي يتم وصل الجهاز الإلكتروني بهذا المَقْبَس يُدخل قابس الجهاز بكل بساطة في المقبس (الإبريز) المفتوح. وعندما تستقر المشابك في أماكنها تُحرَّك الذراع فتربط (أو تشبك) الجهاز في موقعه بإحكام. من ناحية أخرى يعود فشل مقابس ZIF إلى هجومها الكبيرة وكلفتها العالية.

## القوابس، وقوابس التليفون والحاكي

تصنع القوابس وحيدة المشبك (Jacks) والقوابس (Plugs) عموماً لتلائم متطلبات ربط مختلفة. ومن المهم التفريق (التمييز) بين الكلمتين (Phone) و (Phono) فالأولى اختصار لكلمة تليفون وتعني أن القابس والمقبس وحيد المشبك قد طورا أساساً لأجهزة التليفون أما (Phono) فهي اختصار لكلمة (Phonograph) وتعني أن القابس والمقبس وحيد المشبك قد طورا أصلاً لربط كبلات الأجهزة الصوتية (Audio).

## وصلات الألياف البصرية

يجب تحقيق ربط بعناية فائقة بين نهايات الألياف في كبل الألياف البصرية لتقليل الفقد عند النقل والبعث (Transmission). وقد صممت وصلات ألياف بصرية (Fiberoptic Connecters) خاصة لجدل (Splicing) كبل الألياف البصرية ويؤسس بعضها على تصاميم وصلات الكبل متحد المحور. وليس هنالك من معيار عالمي لوصلات الألياف البصرية، ولقد أنتج العديد من الوسائل التجارية دون تقييد. وتقوم العديد من شركات الخدمات التليفونية والشركات المصنعة للكابلات بتصنيع ما يلائمها من الكبلات لتمشيعة عُدها وأجهزتها.

ويتوجب على وصلة الليف البصري أداء الفعاليات التالية:

- تحقيق اصطفاغ الألياف المرتبطة للحصول على نقل كفوء للقذرة البصرية.
- ربط أو جمع الألياف إلى الأجهزة البصرية.
- حماية الليف من المحيط وخالل عملية التداول والتركيب.
- إنهاء عامل قوة الكبل (Terminate Cable Strength) الذي يحرر الليف من الضغط والانضغاط (Tensio).
- المساعدة في تحرير الكبل من الضغوط Strain Relief .

إن المشكلة الأساس في وصل الألياف المتقابلة تكمن في الاصطفاغ المحوري. وترزم أجهزة إلكتروبصرية مثل FREDs، وصمامات زرق الليزر الثنائية (Injection Laser Diodes)، والصمامات الضوئية الثنائية (Photodiodes) في مستلمات وصلة لتسهيل مهمة ربطها بالكبل.

هنالك عدة طرائق لربط الليف بالليف كفيلة بمنح الألياف ما يرجى من الاصطفاغ المحوري. وتشمل هذه الطرائق شبك نهايتي الليفين داخل تجاويف شبيهة بالحرف V أو (V-Grooves) أو ضغظهما معاً بواسطة قضبان متعددة - وهنالك جهود تبذل لتطوير طرائق بسيطة ولكنها دقيقة بغية جدل الألياف البصرية ميدانياً لتهميش الفقد فليس من العملي أن تقطع أطوالاً من كبل الليف البصري وترسله إلى ورشة التصليح لتوصيلها.

إن مقدار الفقد في القذرة البصرية (Optical Power Loss) في وصلة بينية رابطة (Connector-to-Connector Interface) يتراوح بين 0.5 dB و 2 dB، اعتماداً على كل من تصميم الوصلة ونوعية وبراعة الصنعة (Workmanship).

## الفصل الثلاثون

### حماية الدارات الإلكترونية ومكوناتها

#### المحتويات

• نظرة شاملة	• الفواصم (صهائر) (Fuses)
• حاميات الدارة (Circuit Protectors)	• مجمعات الحماية ضد الفورة (Surge Protection Assemblies)
• أجهزة حماية من فرط الفولتية (Overvoltage Protection Devices)	• الحماية ضد التفريغ الالكتروستاتيكي (Electrostatic-Discharge (ESD Protection))

#### نظرة شاملة

أدى استبدال صمامات الاستقبال (Receiving Tubes) بالترانزيستورات والدارات المتكاملة إلى خلق حاجات جديدة لحماية الإلكترونيات والدارات الكهربائية على حد سواء. تعمل الدارات الصمامية (Tube Circuits) بشكل جيد في درجات الحرارة المرتفعة، وهي تبعث تزامناً كمية كبيرة من الحرارة دون أن تتعطل. من ناحية أخرى فإن جميع الأجهزة الحاوية على أنصاف موصلات عُرضة للتلف في الحرارة العالية. علاوة على ذلك، فإن الدارات المتغذية من مصادر عالية الفولتية، كخطوط AC النمطية، تكون قادرة على احتمال التغير في مخرجات التجهيز الكهربائي، فيما تتلف

الأجهزة الحاسوبية على أنصاف موصلات بسرعة زيادة الفولتية. فضلاً عن ذلك فإن التفريغ الإلكتروستاتيكي (ESD - Electrostatic Discharge) لم يكن ينظر إليه كعامل مهدد في زمن الدارات الأنبوية.

لقد قادت هذه الحقائق إلى توجيه مزيد من الاهتمام بحماية الدارة خارج إطار تجهيزها بفصامات (Fuses)، أو ربما مراوح للتهوية. وأدت حساسية أجهزة أنصاف الموصلات وسرعة تعرضها للتلف إلى قيام صناعات جديدة لإنتاج وسائل حماية لهذه الأجهزة ومعداتها، ومنتجات محطات العمل. وأصبحت حساسية دارات الحالة الصلبة (Solid State Circuits) موضوعاً ذا شأن وأكثر خطورة بزيادة كثافة المكونات على لوحة الدارات، وكذلك بزيادة تعقيد الدارات المتكاملة وتنامي كلفتها المادية.

ولقد أثبت بعض MOSICs أنه سريع العطب بال ESD وفرط الفولتية.

وتستجيب قاطعات الدورة (Circuit Breakers)، والفصامات المثبتة في لوحات خدمة AC، في البيوت، والمكاتب، والمصانع، ببطء شديد ولا شك في أنها غير قادرة على حماية الأجهزة الحساسة أو الدارات من فرط التيار وزيادة شدته كما أنها غير قادرة على تصفية أو حجز واخزات الفولتية المنتقلة (Transient Voltage Spikes). وهذا يعني أن على مصممي الدارات والأنظمة الالكترونية أن يدغموا حاميات الدارة في الدارة ذاتها أو بالقرب منها في الأقل. وهكذا بات مصنعو الالكترونيات يعملون على تصميم عدد من أجهزة الحماية ووسائلها كالفصامات والمقاومات المتغيرة المعمولة من أكاسيد معدنية (Metal Oxide Variable-Resistors (Varistors) - MOVs) وغيرها ضمن دارات منتجاتهم. فضلاً عن ذلك فإن مصنعي الكمبيوترات جميعاً ينصحون بوضع وسائل حماية ضد الفورة (Surge Protectors) بين مخرج AC وكافة مكونات الكمبيوتر المشحونة كهربائياً. وينصحون كذلك بالحماية الموضعية لأنظمة الستيريو كافة.

لقد أفرزت الأضرار والتهديدات التي تصيب ICs ولوحات الدارات أثناء التصنيع، والفحص، والنقل، أنواعاً مختلفة من نماذج حماية ESD، ابتداء من أحزمة المعاصم المؤرضة (Grounded Wrist Straps)، إلى الأرضيات الموصلة، والمؤينات (Ionizers)، والحاويات، وحتى الملابس. وظهرت برامج حماية ESD لتدريب العاملين في التعامل الملائم مع أجهزة أنصاف الموصلات سريعة العطب وكذلك مع لوحات الدارات العامة.

## حاميات الدارة

إن حامية الدارة (Circuit Protector) هي فاصل دورة مصغر يعمل على حماية الدائرة الإلكترونية ضد تأثير فرط التيار. تُركب حامية الدارة ضمن صندوق أو حاوية المنتج الإلكتروني الحساس.

وتنصب قاطعات الدورة المصغرة ذات الإجهاد الكهربائي الأقل من قاطعات دورة خط AC الأولية، بشكل تسلسلي (In Series) عادة مع قاطعات دورة المكتب، أو غرف البيت، أو المصنع، الأولية، فبإمكانها أن تستجيب بشكل أسرع إلى تيار ذي حمل أقل من قاطعات دورة خط AC، وبذلك يمكنها توفير حماية أفضل.

لقد صممت حاميات الدارات المضمنة (المدمجة) في المنتج الإلكتروني لتستجيب للأعطال الإلكترونية داخل قمرة أو سقيفة، كتلك الأعطال الناتجة عن مكونات معيوبة أو دارات القصر (Short Circuits). إن هذه الحاميات المحددة للتيار هي في الحقيقة نسخ معدلة من قاطعات الدورة الأكبر وقد صُنِّت على أنها عشرة لحظية (Instantaneous Trip)، أو معوق زمني أو حاميات الدارة الحرارية (Thermal Circuit Protectors).

## حاميات الدارة المغنطيسية الآنية

صممت حاميات الدارة المغنطيسية الآنية (Instantaneous Magnetic Circuit Protectors - IMCP) بطريقة تسمح لقطبيها (Contacts) أن يفتحاً عند ازدياد المجال المغنطيسي المُسبب عن فرط التيار (Overcurrent)، إذ إن هذين القطبين حساسان للتيار وليس لدرجة الحرارة. ويكون العنصر الحامي ضمن الدارة المغنطيسية عبارة عن ملف لولبي سولينيود (Solenoid) ذي محور مغناطيسي (Armature) من النوع الصفاق مربوط بجَمَاع (Coupling) قابل للارتداد وملامسة الأقطاب. فعند ازدياد التيار (بسبب عطل أحد المكونات أو لحصول دائرة قصر، في الأغلب) يتفعل الملف اللولبي فاصلاً القطبين عن بعضهما، فالزيادة في المجال المغنطيسي تجذب غطاء المغنطيس المفصلي بطريقة مشابهة لعمل المُرحل الإلكتروني ومغنطيسي (Electromagnetic Relay).

من ناحية أخرى، وعلى النقيض من المُرحل، لا يفتح المحور الحامي (Protector Armature) القطبين الكهربائيين بصورة مباشرة وإنما يفصل سلسلة من الربطات الميكانيكية ضمن علبة الحامي بما يسمح لنا بوضوح سريع الاستجابة أن يفتح القطبين بقوة وذلك لتجنب الالتصاق أو حدوث شرارة كهربائية (Arcing). ويحصل فتح القطبين بسرعة تقارب 2 ms (جزأين من ألف جزء من الثانية).

وعندما تعود حالة فرط التيار إلى طبيعتها يمكن إبطال حالة الارتباط يدوياً بواسطة عتلة فصل (Lever) صغيرة.

كذلك صُنعت أجهزة الحماية هذه كمكونات ثنائية الفائدة، إذ تربط بين فاعلية مفتاح الفصل الكهربائي (Toggle Switch) وفاعلية جهاز الحماية. ويبقى القطبان في معظم أجهزة الحماية موصولين إذا استمرت حالة الخلل أو فرط التيار حتى وإن وضع المفتاح في موضع التشغيل (On Position).

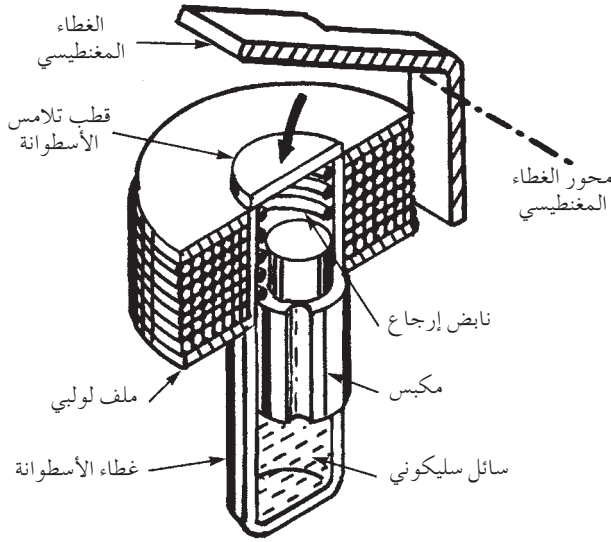
### حاميات الدارة الهيدروليكية – المغنطيسية المؤخرة

إن حاميات الدارة الهيدروليكية المغنطيسية المؤخرة (Time Delay Magnetic Hydraulic Circuit Protectors – TDMHCP) هي حاميات دارة مغنطيسية آنية حاوية على مؤخر زمني هيدروليكي (Hydraulic Time Delay Dashpot). وكما هو مبين في الشكل 1-30 يُسبب التيار المار خلال تلافيف الملف الداخلي تكوين فيض كهرومغنطيسي يجذب المحور إلى غطاء أسطوانة فارغة تحتوي على مكبس معدني.

يُظهر غطاء الأسطوانة (Dashpot) استجابة الحامي من خلال إبقاء القطبين متلامسين عند زيادة التيار غير المدمر لتقليل حالة الاعتاق المزعج (Nuisance Tripping). وبالإمكان إعادة ضبط التأخير الزمني لغطاء الأسطوانة يدوياً وذلك لتحقيق متطلبات حماية الدارة الخاصة. فعلى سبيل المثال يمكن تحديد التأخير الزمني عندما يكون التيار بنسبة 100 إلى 125 في المئة فوق القيمة المقدرة. وهذه القيمة كافية لجذب المكبس إلى قعر الأسطوانة ودفعه إلى الأعلى. ولدى حركته إلى الأعلى، يضيف المكبس إلى نفاذية الدارة المغنطيسية مسبباً زيادة كثافة الفيض وبذلك يزيد من جذب المحور.

يُحدّد الزمن اللازم لحركة المكبس إلى قمة الأسطوانة، جزئياً، من خلال لزوجة سائل السليكون الموجود في الأسطوانة محكمة الغلق. فعندما يصل المكبس إلى القمة يُفتح الغطاء. وفي حالة زوال فرط التيار قبل وصول المكبس قمة الأسطوانة لن يفتح الغطاء، ويقوم نابض إرجاع بدفع المكبس إلى مقر الأسطوانة. ولكن عندما تزيد فورة التيار فجأة عن 6 مرات المعدّل المطلوب (والمقدّر) يتوقف فعل تأخير الـ Dashpot الزمني ويتعد القطبان عن بعضهما فوراً.

لا تتأثر حامية الدارة الهيدروليكية - المغنطيسية بنتيجة التغيرات في درجة حرارة المحيط، ولو أن التغيرات في لزوجة السائل الهيدروليكي قد يكون لها تأثير قليل على زمن التأخير.



شكل 1-30 آلية حامي الدارة الهيدروليكية - المغنطيسي المؤخر للزمن.

## حاميات الدارة الحرارية

تشبه حاميات الدارة الحرارية (Thermal Circuit Protectors - TCP) الفاصمة (Fuse)، فهي آلة حساسة للحرارة، مكوّنة من مجسّ نصلي ثنائي المعدن يفتح نتيجة الحرارة التي يولدها مرور حمل كهربائي فائض. يؤدّي هذا الفعل إلى إطلاق سقطة (مزلاج) تفتح قطبي الدائرة الكهربائية بقوة. ويعتمد تحدّب العنصر ثنائي المعدن على الفرق في معامل

التمدد بين عنصري المعدن، وتناسب الحرارة الناتجة طردياً مع حاصل ضرب مربع التيار والفترة الزمنية لهذا التيار  $I^2t$ ، بافتراض أن المقاومة تكون مستمرة.

تُرَكَّب حاميات الدارة الحرارية عادة لحماية الأسلاك من فرط الحرارة وما يمكن أن ينجم عن ذلك من تلف في العزل، ولا يوصى باستخدامها في حماية الأجهزة الحاوية على أنصاف موصلات حساسة وداراتها. ويمكن أن تعمل بعض هذه الحاميات كبقية أنواع الحاميات الهيدروليكية - المغنطيسية كمفاتيح قدرة (Power Switches)، موقرة بذلك كلفة استخدام مفاتيح منفصلة.

هنالك نوعان من TCP: النوع القياسي، والنوع موجب الضغط. في النوع الأول ينحني العنصر ثنائي المعدن إلى الأعلى فيقلل من الضغط بين سطوح تلامس القطبين حتى يفتح النصل بشدة فاصلاً القطبين عن بعضهما البعض. وفي هذا التصميم قد تصبح الحرارة المتصاعدة عالية جداً قبل أن يفتح النصل بسبب تناقص ضغط التلامس. وقد يقود هذا الأمر إلى تعطل مبكر أو حتى التحام سطحي القطبين ببعضهما. من ناحية أخرى يُصمَّم TCP موجب الضغط بطريقة يزداد فيها ضغط التلامس مع زيادة حرارة فرط التيار. وعند وصول الحرارة إلى النقطة الحرجة يفتح النصل بقوة وحالاً ويطفئ القوس تلقائياً.

توفّر حاميات الدارة الحرارية كبقية الحاميات الهيدروليكية - المغنطيسية مقاومة للدارة تعينها في تحديد أعطال الدارة المؤثرة على التيار. كما أن بعض هذه الحاميات يمكن إعادة ضبطها (Reset) يدوياً. إلا أن الحامية لا يعاد ضبطها حتى يبرد العنصر ثنائي المعدن إلى درجة يعود بعدها إلى وضعه الطبيعي في درجة حرارة الغرفة.

يمتاز الحامي الحراري باستجابة بطيئة زمنياً وهي أبطأ من استجابة الحامي المغنطيسي ولا يتوفّر أي تدبير وقائي للتأخير في التوقيت الزمني، لذلك فهي أكثر عُرضة للانطلاق الخاطئ (False Triggering)، ثم إن ضبطها المعدّ سلفاً قد يتغيّر نتيجة التغير في الظروف المحيطة بها.

## أجهزة الحماية من فرط الفولتية

هنالك ثلاثة أصناف عامة للأجهزة السلبية مُصمّمة لحماية أنصاف الموصلات



ضد فرط الفولتية (Overvoltage Protection Devices) الناتج عن أسباب طبيعية وأخرى من صنع الإنسان وهي:

- 1) صمام ثنائي مُخمد للفولتية المنتقلة (TVS).
- 2) مقاومات أكسيد المعدن متغيرة (MOVs).
- 3) أنابيب حامية لفورة الفولتية (SVP).

### مُخمدات الفولتية المنتقلة

تتمثل مخمدات الفولتية المنتقلة (Transient Voltage Suppressor – TVSs) بصمام ثنائي متماس القطبين PN لفولتية انهيار العزل (Zener Avalanche PN – Junction Diode)، مُصمّم لحماية الدارة من خلال عكس الانحياز (Reverse – Bias) بطريقة قمت الفولتية (Voltage Clamping).

ينكسر الصمام الثنائي مكوناً دائرة قصر عندما تزداد الفولتية عن الحد الانهاري المثبتة عليه. وعندما تنهار الفولتية (خلال عكس الانحياز) دون مستوى الانهيار (Breakdown) يعود التيار إلى مستواه الاعتيادي.

ولد TVSs، المصنّعة من السليكون، قدرات تحكّم بالقوة تزيد عن تلك الخاصة بالصمامات الثنائية المخمدة لفولتية انهيار العزل، ولها قيم مقاومة تسلسلية منخفضة (Low Series – Resistance Values)، كما أن فترات استجابتها تقاس بالبيكو ثانية (10-15ns). من المعروف أن صمام زنر الثنائي القياسي (Standard Zener Diode) لم يصمّم لحماية الدارة إلا أن TVS بإمكانه القيام بفعالية مزدوجة هي تنظيم الفولتية والقمت الحماي (Protective Clamping). وبإمكان TVS حماية دارة DC إلا أنه يتوجب وضع اثنين من TVS ظهراً إلى ظهر لحماية دارة AC. ومن ناحية أخرى يتوفّر TVSs في رزمة واحدة، أو مثبتة على سطح ال TVSs. ومن الخواص الأكثر أهمية لل TVS ما يلي:

- 1) قدرة النبض (Pulse Power)، وتعادل أقصى قدرة نبض مضروبة بفولتية التثبيت (Clamping Voltage).
- 2) الفولتية المباعدة (Stand Off Voltage).
- 3) أقصى فولتية تثبيت.

وتتراوح الفولتية المباعدة (وهي أقصى فولتية تتحملها دائرة MEMS في موضع الانفتاح قبل حصول قوس كهربائي (Arcing)) من 5 و 170 فولتاً. وتتراوح فولتية التثبيت بين 7 و 210 فولتاً. وبإمكان TVSS القيام بوظائف الدائرة التالية:

- حماية ICs من ESD، وعكس التجهيز الكهربائي، أو فتح التغذية (Switch On) الكهربائية.
- حماية ترانزستورات الإخراج (Output Transistors)، بالإضافة إلى ICs، من حالة الترحيل المسببة عن وصل الحمل الحثي للدائرة الكهربائية (Inductive Load) (Switching).
- استبدال شبكة كروبار (Crowbar Network) من ناحية إخراج منظم الفولتية.
- منع تحول الحمل الحثي وانتقاله إلى دائرة الخرج.
- حماية أجهزة MOSFET من التحول المنتقل إلى خط التغذية الكهربائية.
- امتصاص مستويات عالية من الطاقة على خطوط البيانات والإشارات (Signals).

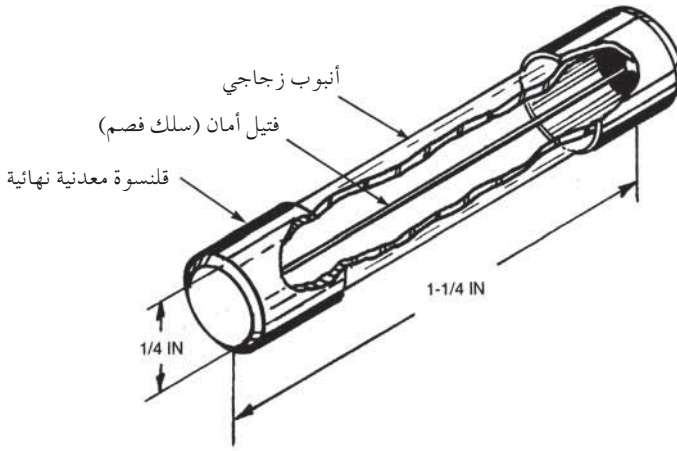
### مقاومات أكسيد المعدن المتغيرة

إن مقاوم أكسيد المعدن المتغير (Metal Oxide Varistor – MOV) هو مقاومة متغيرة بإمكانها حماية الدارات الإلكترونية ضد تحول فولتية AC لكونها تعمل بشكل مشابه للصبام الثنائي ظهراً إلى ظهر (Back to Back Diode). إن MOV هي مقاومة غير خطية تتغير قيمة مقاومتها على أساس دالة الفولتية التطبيقية (Applied Voltage). يلحم جسم MOV عادة من حبيبات أكسيد الزنك ويخبز في فرن لتكوين جسم أحادي الليثية (Monolithic Block).

وكتيجة لخواصها المتماثلة ثنائية الجانب (Symmetrical Bilateral Characteristics) أصبح بمقدور MOV المسك بفولتية AC خلال تأرجحها بين السالب والموجب. وعندما تزيد الفولتية المستخدمة عن مدى MOV تنخفض مقاومتها بشكل حاد وتصبح دائرة قصر. وعندما تقاطع الفولتية المنتقلة يرجع MOV إلى حالته الاعتيادية وذلك لأن جسمه قابل لامتناس الطاقة من المنتقلة دون أن تدمر الجهاز. يُرزَم MOV بنفس طريقة رزم الأقراص المكسوة بالرصاص شعاعياً، أو كما في حالة معاملة الأقراص المكسوة بالإيوكسي، من نهاياتها.

## حافظات ضد فورة الفولتية

تتمثل الحافظات ضد فورة الفولتية (Surge Voltage Protectors – SVPs) بأنبوب غاز يعمل كجهاز حماية للدائرة لقدرته على تحمّل فورات فولتية أكثر من تحمّل TVS أو MOV. يوفر SVP مساراً قليل المقاومة لانتقالات الفولتية المتعاقبة، عندما يزداد توقّد الفولتية فيها. يتأين الغاز داخل المعدن الفلزي أو يتأين الأنبوب الخزفي خلال فرط الفولتية مسبباً تغير ال SVP من حالة اللاتوصيل إلى حالة التوصيل. ويسبب القوس الكهربائي المتكون قصراً في الدارة خارج SVP، بالإضافة إلى تأريض (Grounding) كافة التيارات العالية. وبعد مرور الانتقال يزال تأين الغاز وتعاد تهيئة SVP، الذي يمتلك فترة استجابة أبطأ من كل من TVS أو MOV.



الشكل 2-30 فاصم (مصهر) قياسي يمكن استبداله

## الفواصم (صهائر)

إن الفاصم (Fuse) (الشكل التوضيحي 2-30) أداة كهربائية تستخدم، مرة واحدة، لحماية الدارة الكهربائية. يحتوي الفاصم على سلك محوري أو شريط مقاوم منخفض درجة الانصهار. عند تعرضه لفرط تيار، ينصهر السلك فيفتح الدارة (ينقطع التيار). تحمي الفواصم الدارات الإلكترونية والكهربائية عندما تكون مربوطة على التسلسل بين الحمل (Load) وخط القدرة (Power Line).

يبلغ قطر الفواصم الأميركية القياسية  $\frac{1}{4}$  in (6 mm)، وطولها  $1\frac{1}{4}$  in (32 mm)، ومدى فولتية تحملها 125 VAC إلى 250 VAC، ومدى التيار الذي تحتمله  $1\frac{1}{5}$  A إلى 15 A أما الفواصم الأوروبية القياسية فقطرها 2.0 in (5 mm)، وطولها 0.8 in (20 mm) .

يمكن قياس زمن استجابة كافة الفواصم بالمليثانية ms. وأكثرها شيوعاً هي الفواصم السريعة (Fast Acting)، أو بطيئة الانفجار (Slow Blow) أو مؤخرّة الزمن (Time Delay). وبعض الفواصم التي تحسب مساحة أقل على لوحة الدارات يتوجب أن لا تُلحَم (Unsoldered) ليسهل استبدالها عندما تنفجر.

تم تطوير صنف جديد من الفواصم التي يعاد تنصيبها (Resettable) والتي تربط مباشرة على التسلسل مع الدارة المراد تحييدها (Disabled). وتعرف بالفواصم معادة الاستخدام من بلمر PTC (Polymer PTC Resettable Fuses). ولهذه الفواصم القدرة على إعادة توليف ذاتها بعد إزالة الخلل وإغلاق التيار.

## مجمعات الحماية ضد الفورة

إن الحاميات ضد الفورة (Surge Protector) أو مجموعاتها (Surge Protection Assemblies) هي رزمة إلكترونية لحماية الدارة تُربط بالتسلسل مع خط AC وسلك تجهيز الجهاز بالحمل الكهربائي (Line Cord) وذلك لحمايته من تذبذب الفولتية ونقلاتها (Voltage Transient) وفوران التيار (Current Surge). وشريط الفورة (Surge Strip) هو منتج صناعي يحتوي على سبعة مخارج AC محمّية مع خط AC ينتهي بفيش (Plug) يربط مع مخرج AC (AC outlet). يحتوي الشريط على حامية دارة صغيرة يُعاد توليفها وذلك لحماية عدد من الأجهزة الإلكترونية كجهاز التليفون، وماكينة الفاكس، والمودمات المنفردة (Stand-Alone Modems). وتتوفّر النماذج النمطية من أشرطة الفورة لفولتية بين 330 V و 400 V. وبإمكانها تبديد طاقة تصل إلى 210 J.

لبعض هذه الأشرطة مُحَدَّر صوتي وكشّاف ضوئي. وتشابه كابحات الفورة (Surge Suppressor) أشرطة الفورة إلا أنها توفّر مديات تشتيت طاقة أعلى، قد تصل إلى 190 J، مصمّمة أساساً لحماية الكمبيوترات.

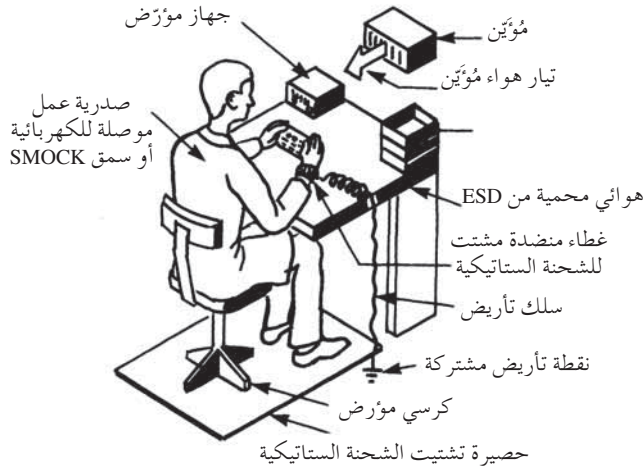
## الحماية ضد التفريغ الإلكتروني وستاتيكي

إن التفريغ الإلكتروني وستاتيكي (Electrostatic Discharge - ESD) هو تأريض سريع للشحنة الإلكترونية التي تتجمع على السطوح غير الموصلة وتؤدي إلى توليد شحنة بفولتية عالية. بإمكان مثل هذه الشحنة أن تتجمع على سطح مثل سطوح المكاتب والورق والبلاستيك. وعندما تلمس هذه السطوح بجسم ناقل كيد إنسان أو سلك قد يتكون قوس كهربائي مرئي، وإن كان ذا تيار واطئ. ويولد ESD فولتية عالية قد تكون كافية لتدمير أو تعطيل أجهزة من أنصاف موصلات وداراتها.

بالإمكان تحسس ESD عند حفّ الحذاء الذي تلبسه بالسجادة في غرفة قليلة الرطوبة ثم لمس أكرة الباب المعدنية. ستحس بصعقة كهربائية خفيفة إلا أنها مؤلمة تنتقل إلى جسدك بشكل ومضة أو شرارة قد يصل طولها أحياناً إلى نصف إنش وهي تتفاقر بين الأصبع والأكرة.

وللتوقّي من التأثير المزعج لـ ESD، لاسيّما خلال شهور فصل الشتاء عندما تقلل حرارة الغرف الرطوبة دون 50 في المئة، طوّرت وسائل حماية واختُرعت برامج فعّالة لذلك. وهنالك أجهزة متدنية الكلفة تحيّد خطورة تهديد الـ ESD. ومن المنتجات الوافية من ESD المتاحة تأريض الساعد والقدم بأحزمة خاصة، وأكياس بلاستيكية موصلة للكهربائية وصواني (Tote Trays) وحُصُر أو سجاجدات موصلة للكهربائية وحتى بخاخات تحتوي محاليل تشتت ESD على السطوح غير الموصلة. بالإضافة إلى ذلك طوّرت أجهزة إلكترونية يُحدّد فيها إذا ما كانت الأدوات المستخدمة في حيّز العمل والعمّال أنفسهم قد جرى تأريضهم بشكل جيد.

وتوفّر أجهزة أخرى تفريغاً إلكترونياً مُعيّراً (Calibrated Electrical Discharge) يحاكي خواصّ ESD الفعلية عند اختيار المنتجات. كذلك هناك مرطّبات للهواء (Air Humidifiers) ومراوح مُؤيئة (Ionizing Fans) تكيّف الهواء في حيّز العمل. ويوصى بوضع خطة متكاملة للتوقّي من ESD في المصانع والمستودعات وحيث توجد الأجهزة الإلكترونية الحساسة لـ ESD وداراتها، وحيث يتم نصب هذه الأجهزة، أو فحصها، أو رزمها. وتتوفّر تعليمات لإقامة حيّز عمل مُسيطر فيه على ESD في غرفة مُسيطر عليها بينياً، كما هو مبين في الشكل 30-3.



الشكل 3-30: حيز عمل محمي من التفريغ الإلكتروني وستايتيكي ESD

تتضمن المستلزمات المهمة لمشروع الحماية من ESD التعاوني ما يأتي:

- نقل كافة الأجهزة الحساسة أو لوحات الدارات إلى حاويات، أو صوان، أو أكياس مصنوعة من مواد موصلة للكهربائية بحيث يتم تشتيت أية شحنة كهروستاتيكية يمكن أن تتولّد.
- إجراء كافة أعمال الرزم، والتفريغ، والفحص، والتركيب على سطوح مؤرّضة جيداً.
- ينبغي أن يلبس الأشخاص المتعاملون مع أجهزة حساسة أساور حماية مؤرّضة، وحيثما يتطلب الأمر أن يلبسوا مرايل موصلة للكهربائية أو سماقات (Smocks).
- الحفاظ في موقع العمل على رطوبة نسبية بحدود 50 في المئة أو أكثر.
- تعريض منطقة العمل لتيار هواء دوّار مؤيّن لتحديد الأيونات في الهواء، وبذلك يُمنع تجمع الكهرباء المستقرة على الجدران، والسطوح المكاتب وغيرها من المواد المحاذية لمنطقة العمل.

## ثبت المصطلحات





2 Input Nand Gate	بوابات نفي الضم ذات الدخلين
32 Bit Floating Point	الفاصلة العائمة ذات 32 بت
4 Bit Serial Shift Registers	مسجل الإزاحة التسلسلي ذو الأربعة بتات 4
8 Bit Word	كلمة من 8 بتات
8 mm Systems	نظام الثمانية مليمتر
Abrasion	الاحت
Abrasive Materials	مواد كاشطة
Abrasive Slurry	ردغة كاشطة
Abrupt	شديد التحدر
Abrupt Junction	وصلة فجائية
Absolute	الخالص
Absolute Shaft Angle Optical Encoders	المرمzat البصرية لزاوية المحور الخالصة
AC Bridges	قناطر التيار المتناوب
AC Color Plexed Video Signal	إشارة فيديو ملونة
AC Electroynamometer Movements	حركات العداد الكنترودينامي لقياس AC
AC Image Section	قسم الصورة AC
AC Line Power	قدرة خط التيار المتناوب
AC Line Transformer	محولات خط التيار المتناوب
AC Measurement Bridge	قنطرة قياس AC
AC Power	قدرة التيار المتناوب
AC Reference Excitation Input	دخل مفعل التيار المتناوب
AC Reversals	تيار متناوب عكسي
AC Scan Section	قسم مسح AC
Accelerate	يتسارع، يعجل
Accelerated Drying	التجفيف المعجل
Accelerating Grid	شبكة التسريع أو التعجيل
Accelerometers	مقاييس التعجيل
Acceptance Cone	قمع قبول
Acceptor	المستلم
Access Cycle	دورة التداول أو الدخول
Access Format Code Division Multiple	دخول متعدد لطيف انتشار مُشَقَّر
Access Time	زمن الدخول
Accessories	أجهزة إضافية مكتملة
Accumulator	المُراكم
Accuracy Of Location Fixes	دقة ثبت المكان
Accurate Digital Representation	ممثل رقمي دقيق
Accurate Navigational Fix	ثبت ملاحي دقيق
Achromatic Tone	النعيمات اللالونية
Acoustic	صوتي
Acoustic Megaphone Transmitter (AMT)	مرسلة هاتفية سمعية
Acoustic Transducers	محول الطاقة السمعية AMT
Acronyms	المختصرات اللفظية (الأوائلية)
Activators	منشطات
Active Component Formation	إنشاء المكون الفعال
Active Discrete Components	المكونات العاملة المنفصلة
Active Electronic Component	المكون الفعال الكنتروني
Active Matrix LCD (AMLCD)	تقنية الماتريكس الفعال
Actuator	مشغل
Adapter	مهايء
Add On Accessory	ملحقة مضافة
Added Mathematical Code	الرمز الرياضي المضاف

Adder And Subtractor Matrix Circuit	دارة مصفوفة طارحة وجامعة
Adders	الجماعات
Additive Process	سيرورة الإضافة
Address Tones	نغمات العنوان
Addressing The Register	تنفيذ وظيفة المسجل
Adhesive Die Attach	لصق القالب بلاصق
Advanced Graphic Ports	منافذ الرسومات المتقدمة
Advanced Low Power Schottky TTL (ALSTTL)	أجهزة TTL شوتكي المنخفضة القدرة والمتطورة
Advanced Solid State Circuitry	دارات الحالة الصلبة المتقدمة
Aerospace	الفضاء الجوي (جو - فضاء)
Air Gap	فسحة هوائية
Airborne Interrogator	جهاز استنطاق محمول جواً
Alford Loop Antenna	هوائي الفورد الأنشوطي
Aliasing	التشوهات
Alignment	اصطفاف
Alkaline Cells	خلايا قلووية
All Pass Filter	مرشح التميرير الكامل
Alloy	سبيكة
Alphanumeric Display Module	مكونات شاشة الحروف والأرقام
Alphanumeric Liquid Crystal Displays (LCDs)	شاشات البلور السائل لعرض الحروف الأبجدية والأرقام
Alternative Compact Disks And Drives	السواقات والأقراص المدمجة البديلة
Alternative Land Links	خطوط الاتصال الأرضية البديلة
Altimeters	عدادات الارتفاع
AM Radio Transmitters (AMRT)	مرسلات الراديو المضمنة سعويًا
AM Receivers (AMR)	أجهزة استقبال التضمين السعوي
American Standard Code for Information Interchange (ASCII)	الرمز القياسي الأمريكي لتبادل المعلومات (آسكي)
Amorphous	غير متبلور
Ampere - Hour	الأمبير - ساعة
Amplification	التضخيم
Amplifier	المضخم
Amplifier Bandwidth	مضخم عرض النطاق
Amplifier Coupling	مضخم الإقران
Amplifier Frequency	مضخم التردد
Amplifier Gain	كسب المضخم
Amplitude	سعة (الموجة)
Amplitude - Modulation Detector	كاشف التضمين السعوي
Amplitude Attenuation	توهين السعة
Amplitude Modulated Signal	إشارة مضمنة متسعة
Amplitude Modulation (AM)	التضمين السعوي (AM)
Ampule	حاوية
Analog	تماثيلي
Analog Bargraph Display	شاشة المخطط القضيب التماثلية
Analog Carriers	الحوامل التماثلية
Analog Computers	الكمبيوتر التماثلي
Analog Driver	سواقة تماثلية
Analog Format	بنية تماثلية
Analog I/O	دخل/خرج تماثلي
Analog Interface	التماثلية البيئية
Analog Moving Bar Display	المؤشر المتحرك التماثلي
Analog Moving Coil Meters	مقاييس الملف - المتحرك التماثلي

Analog Multiplexer	مجتمع الإشارات التماثلي
Analog Output Pins	مشابك خرج تماثلي
Analog Panel Meters (APMS)	عدادات اللوحة المتماثلة
Analog RGB Interface	وصلة تماثلية بينية (RGB)
Analog Shifters	المزيجات التماثلية
Analog Switches	المبدلات التماثلية
Analogy Speedometer	عداد السرعة التماثلي
And Gate	بوابة الضم
And Matrix	مصنوفة ضم
And/Or Structures	بني ضم/إختيار
Anderson Bridge	قنطرة أندرسون
Angle Sensing Transducers	محوّلات الطاقة للتحسس الزاوي
Angular Displacement	إزاحة زاوية
Angular Width	العرض الزاوي
Annealing	الصهر
Anode	أنود
Antenna	هوائي
Antenna Beamwidth	عرض شعاع الهوائي
Antenna Polarization	استقطاب الهوائي
Anti Aliasing Filters	المرشحات المضادة للتشوهات
Antifuse Links	روابط مقاومة للفصم
Antilock Braking	الفرامل المضادة للانغلاق
Antilock Braking Systems (ABSs)	أنظمة الكبح ضد القفل
Antisubmarine Warfare (ASW)	الحرب المضادة للغواصات
Any Key Answering	قابلية إجابة المكالمات بأي مفتاح
Apex	القمة
Application Specific Control Functions	مُبرمج لحمل وظيفة - مخصصة للتحكم بالأعمال
Appropriate Input Pins	دبابيس الدخل المناسبة
Architecture (RISC) Processors	معالجات - RISC الهندسة الدقيقة
Arcing	التقوس أو التشور (تكوين شرارة)
Argon Ion Laser	ليزر
Arithmetic Logic Unit (ALU)	الوحدة الحسابية المنطقية
Armature	محور حركة (ارماتور) أو محور الحركة المغنطيسي في المولد، أو المحور المغنطيسي الدوار
Armature Wound	لُفافة محور حركة
Array Antennas	مصنوفة هوائيات
Array of Conductors	مصنوفة موصلات
Arrays	المصفوفات
Articulated Joints	المفاصل الظاهرة
ASCII Serial Interfacing	تواصل بتسلسل اسكي
Aspect Ratio	ناحية نسبية أو نسبية الواجهة
Assembler	المجماع
Assembly Language Or Assembler	لغة التجميع أو المجماع
Asynchronous Data Transmission	إرسال البيانات غير المتزامن
Asynchronous Fast Packet Switching Technique	تقنية تحويل الرزمة السريعة غير المتزامن
Asynchronous Time Division Multiplexing	التضميم بتقسيم الزمن غير المتزامن
Attenuation	التوهين
Attenuation Distortion	تشوه التوهين
Attenuators	الموهنات
Audible	سمعي، مسموع
Audible Chatter	صوت الاصطكاك

Audible Elapsed Talk Timers	مؤقتات مكالمة ذات صوت
Audible Keypad Feedback	استجابة رفاة المفاتيح الصوتية
Audio	صوتي
Audio Or Voice Transformers	المحولات السمعية أو الصوتية
Audio Output Jacks	قوابس خرج سمعية
Audio Sine Wave	الموجة الجيبية السمعية
Audio Speaker	مكبر صوت
Authentication	الأصالة
Automatic Adaptive Equalizers	مُعادلات المهايء الآلية
Automatic Frequency Control (AFC)	التحكم الآلي بالتردد
Automatic Insertion Machines	مكائن إدغام أوتوماتيكية
Automatic Switching	التحويل الآلي أو الأتوماتيكي
Automatic Volume Control (AVC)	ضابط الجهازة الآلي
Automatic Zeroing	تصفير ذاتي
Automobiles	المركبات
Automotive	ذاتي الحركة، سياراتي
Automotive Diagnostic Functions	الوظائف التشخيصية الذاتية
Autopilot	القبطان الآلي
Auxiliary Offline Memory	الذاكرة المفصولة المساعدة
Auxiliary Programming Device	جهاز برمجة مُساعد
Availability	الإتاحة
Avalanche	تيهور
Avalanche Breakdown	الانهيار أو التيهور الجارف
Avalanche Photodiodes	الصمامات الضوئية التيهورية
Average Power	معدل القدرة
Average Rectified Forward Current	متوسط التيار الأمامي المقوم
Axial – Leaded Glass	زجاج طرف محوري
Axial Leaded Bead Thermistor	الترمستور المحوري ذو البلى الرصاصية
Axial Pencil Electron Beam	شعاع إلكترون قلم محوري
Back To Back Diode	صمام ثنائي نوع ظهر إلى ظهر
Back Wave Crossed Field Amplifier (BWCFA) or Amplitrons	مضخم الموجة الخلفية المستعرضة أو الأمبليترون
Backed Up	المدعومة
Backfire	الانبعاث الخلفي
Background Noise	ضوضاء الأرضية
Backlight	إضاءة الخلفية
Backpanels	لوحة الدارات الخلفية
Backplanes	اللوحات الخلفية
Backup Devices	أجهزة الإسناد
Backward Radiation	الإشعاع الخلفي
Backward Wave Crossed Field Oscillators (BWCFO) Or Carcinotrons	مذبذب الموجة الخلفية المستعرضة أو الكارسينوترون
Balance	الموازنة
Balance Principle Or Null Detection	مبدأ التوازن أو الكشف الصفري
Ball Wire Bonding For Gold Wire	ربط سلكي كروي لسلك الذهب
Balun	البالن
Band Designation	دلالة النطاق
Band Pass Filter	مرشح إمرار نطاقي
Band Reject	رفض الحزمة أو النطاق
Band Reject (Notch) Filter	مرشح ثلمي
Bandgap Engineering	هندسة ثغرة الحزمة
Bandpass	تمرير النطاق

Bandpass Filters	مرشحات التمرير النطاقية
Bandwidth	عرض نطاق أو سعة الموجة أو النطاق الترددي أو عرض نطاق موجي أو عرض النطاق الترددي
Bank Of Filter	مأشب المرشح
Bar Code	الباركود أو رمز قضيب
Barrel Shifters	انتقال برميلي
Barrel Stave	ضلع البرميل
Barreters	صمامات تثبيت التيار - كابح
Barrier	حاجز
Barrier Regions	مناطق صد
Bars	قضبان قصيرة
Base Current	تيار قاعدي
Base Module	وحدة قاعدية
Base Station	المحطة الأساس
Base Terminal	طرف قاعدي
Base To Phone	ترددات محطة أساس إلى - هاتف
Basic Filter Types	أنواع المرشحات الأساسية
Basic Input/Output System BIOS	نظام الخرج والدخل الأساسي
Basic Logic Gates	البوابات المنطقية الأساسية
Basic Rate B	معدل - الأساس B
Bass Sounds	جهير الأصوات
Battery Powered Vacuum Tube Radio Receivers	مستقبلات راديوية أنبوية مفرغة تشتغل بالبطارية
Beam	شعاع
Beam Riding	إشعاع توجيه
Beam Type Gas Maser Oscillators	مذبذبات ميزر الغازية الشعاعية
Bearing	الاتجاه أو المدى
Bearing Lines	خطوط اتجاه الكترونية
Beepers	أجهزة الاستدعاء
Bias	إنحياز
BiCMOS Gate Array	مصنوفة البوابات BiCMOS
BiCMOS Integrated Circuits	دارات BiCMOS المتكاملة
Biconical Antennas	الهوائيات ثنائية المخروط (قمية مزدوجة)
Biconical Horns	الأبواق ثنائية المخروط
Bidirectional Couplers	المقرونات ثنائية الاتجاه
Bifurcated Self Wiping Tips	نهايات مسح ذاتي متشعبة إلى شعبتين
Binary Circuit	دارة ثنائية
Binary Code	شفرة ثنائية أو الكود الثنائي
Binary Digits	مرتبة ثنائية
Binary Number	الرقم الثنائي
Binary Serial Data	بيانات تسلسل الرقم الثنائي
Binocular Microscope	مجهر ثنائي الناظور
Bypassing	التجاوز
Bipolar	ثنائي القطب
Bipolar Junction Transistor (BJT)	ترانزستور الوصلة ثنائي القطب أو ذات الوصلة ثنائية القطب
Bisector	المنصف الزاوي
Bistable Multivibrator	الهازز المتعدد ثنائي الاستقرار
bit Rate	معدل البت
bits	البتات
Black Segment Digit	مرتبة حاسوبية سوداء
Blank	غفل

Blank Board	لوحة فارغة
Block Floating Point Arithmetic	حساب طليق الفاصلة
Blocking Oscillators	مذبذبات الصد
Blocks	مجاميع
Blooming	السطوع
Blurring	عدم وضوح
Bobbin Coil	الملف البكرة
Bolometer	بولوميتر
Bondable Bare Wire	عداد السلك العاري القابل للثني
Bondable Metal Foil	عداد بشكل رقاقة معدنية قابلة للثني
Bondable Wire Mounted On Plastic Or Paper Base	عداد سلكي مركب على قاعدة بلاستيكية أو ورقية
Bonding Pads	الرفادات المتأصرة
Boolean Equations	معادلات بولن
Boolean Operations	العمليات البولانية
Boolean Sum Of Product Logic	منطق بُولن لجمع حاصل ضرب الدخل
Bow Tie Antenna	هوائي الأربة الفراشية
Bracket	مسند، دعامة
Braided Metal Lanyard	حبل قصير من معدن مجدول
Brand Name	العلامة التجارية
Breakdown Voltage	فولتية الانهيار
Breech Lock	قفل المغلاق
Brewsters Angle	زاوية بروستر
Bridges	قناطر
Brightness	السطوع
Broaching Process	عملية التقوير
Broadband	النطاق العريض
Broadband ISDN (B ISDN) And Asynchronous Transfer Mode	ISDN النطاق العريض ونمط الإرسال اللاتزامني
Broadside	عريضة الجبهة
Brush Type	الفرشاتي
Brushless Resolvers	المستبينات غير الفرجونية
Buffering	التخزين الوسيط
Buffers	الصادات، مداخل أو حواجز
Built In Satellite Receivers	مستقبلات التلفاز تحتوي على مستقبل ضمني للساتل
Built In Video Lights	أضواء فيديو ضمنية
Buk Derived Switching Power Supply	مجهر قدرة بالتحويل ومشتق بالقفز
Bulk Resistor	مقاومات جسيمة
Buncher And Catcher	الرامي واللاقط
Buncher Cavity	فجوة الرامي
Bunching	رَمي
Bundling	التجميع
Bursts	تفجيرات
Bus	الناقل أو المعبر
Bus Industry Standard Architecture (ISA)	المعبر المعماري القياسي الصناعي
Bushing	جلبة وصلة رابطة
Button Cell	الخلية الزر
Bypass	الممر التحويلي
Byte	بايت
Cable	الكبل
Cable Television AC (CATVAC)	التلفزة الكبلية بالإشارات السلكية AC
Cache Memory	الذاكرة الوسيطة
Caching	التخزين المؤقت

Cage Antennas	الهوائيات القفصية
Cage Wafers	الوافرات الصندوقية
Calibrated Electrical Discharge	تفريغاً إلكترونياً معياراً
Call Control Signals	إشارات التحكم بالنداء
Call Forwarding	من مستقبل إلى آخر
Call Progress Information	معلومات عن ديمومة النداء
Call Set Up	إعداد النداء
Camcorders	كاميرات الفيديو
Capacitance	السعة (المتسعة)
Capacitive	السعوية
Capacitive Iris	القرحية السعوية
Capacitive Susceptance	تقبلية سعوية
Capacitor	متسعة
Capacitor Network	شبكة المتسعة
Capillary	الشعري
Capstans	الكابستانات أو الرخويات
Carburetor	المكربن
Carcinotrons	الكارسينوترونات
Card Cage Mounting	توضيع صندوق بطاقة
Cards	البطاقات (الالكترونية)
Carrier	الحامل
Carrier Charge Transit Time Effects	تأثيرات زمن انتقال حامل الشحنة
Carrier Mobility	حركية الحامل
Cary	الباقيج
Cartridge	محبرة، خرطوشة
Catalyst	عامل مساعد حفاز
Catheter	قسطار
Cathode	كاتود
Cathode – Ray Tubes (CRTs)	مرقاب أشعة مهبط، صمام لأشعة المهبط، أشعة الأنابيب الكاثودية
Caustic	اللاذعة
Cavitations	ظاهرة التكهيف
Cavities	الثغرات
Cavity Gap	ثغرة الفجوة
CCD Detector	كاشف جهاز القرن بالشحنة
CCD Imager	جهاز قرن شحني تصويري
CD Players Conventional	مشغلات القرص المدمج التقليدية
CD ROM	قرص مدمج ذو ذاكرة قراءة فقط
Cell Discharge	تفريغ الخلية
Cells	خلايا أو خانات
Center And Surround Sound Channels	القنوات المركزية وقنوات الصوت المحيطي
Center Impedance	المعاوقة المركزية
Centerless Grinder	طاحونة غير مركزية
Central Processing Unit	وحدة معالجة مركزية
Centralized Concept	مفهوم المركزية
Centrifugal	نابذة مركزية
Ceramic Dual In Line (DIP) Packages	رزم خزفية ثنائية الخط
Cermet	سرمت (سبيكة خزفية)
Channel Bandwidth	عرض نطاق تردد القناة
Channel Configuration	تشكيلة القناة
Channel Marking Buoys	طافيات تأشير القناة

Character's Bit Cell Bounding	حدود خانة بت الحرف
Characteristic Filter Curves	المنحنيات الخاصة بالمرشحات
Characteristic Impedances	المعاوقات الطابعية
Charge Balancing Circuit	دائرة لموازنة الشحنة
Charge Couple Device (CCD)	جهاز القرن الشحني
Charged Rotating Photoconductor Drum	سطح مشحون لاسطوانة دوارة موصلة للضوء
Check Digit	رمز المعاينة
Chemical Etching	التنميش
Chemical Vapor Deposition	الترسيب البخاري الكيميائي
Chemical Etching	التنميش الكيميائي
Chemically Pumped Laser	الليزر المُضخّ كيميائياً
Chip Lead Frame	رقاقة طرف الإطار
Chopping	تقطيع
Chrominance Signal	إشارات التلون
Circuit Board	لوحة الدارة
Circuit Breakers	قاطعات الدارة
Circuit Mode Data Service	خدمة البيانات ذات نمط الدارة
Circuit Mode Speech And Voice Band Services	نمط دارة لخدمات النطاق الصوتي والخطابي
Circuit Protectors	حاميات الدارات
Circular Multiconductor Pin Connector	وصلة مشبك الموصل المتعدد الدائري
Circular Plan Position Graph	مخطط الموقع الدائري
Circularly Polarized Wave	موجة مستقطبة دائرية
Circulating Registers	المسجلات الدوّارة
Citizens Band Radios	راديوات نطاق المواطنين
Clamped	تُقمط، تثبت
Clamping Screws	مسامير قمط
Clapp Oscillators	مذبذبات مصفقة
Cleave	شق
Clock Steering Network	شبكة توجيه ساعة
Closed Circuit TV	أجهزة التلفاز مقفلة الدارة
Closed Feedback Loop	دائرة تغذية راجعة مغلقة
Closed Loop	الأنشطة المغلقة (حلقة مغلقة)
Closed Loop Servo Control	خدمة أداة تحكم مؤازر دائرة مغلقة
Closed Loop Servo System	نظام سيرفو الحلقة المغلقة أو الأنشطة المغلقة
Cluster Controllers	لاكيّات المؤازرة
Clutter	المتحكمات العنقودية/ التجميعية
CMOS NOT Gate	تشويش، اختلاط، بعثرة
Coaxial	بوابة CMOS للنفى
Coaxial or Radio – Frequency	متحد المحور
Cobalt Alloy Coated Tape	وصلات التردد الراديوي أو متحدة المحور
Code Conversion Circuit Card	الشريط المغطى بسبيكة من كوبلت
Code Division Multiple Access (CDMA)	دائرة بطاقة تحويل الكود
Code Generators	الدخول المتعدد بتقسيم الكود
Code Readers	مولدات مشفرة
Coded Label	قراءة التشفير
Coherent	رقعة الكود اللاصقة
Coil	مترابطة، متلازمة
Coil And Capacitor Tank Circuits	ملف
Cold Cathode Discharge tube	دارات الملف المتسعة الخازنة
Cold Field Emission Microscope	أنبوب تفريغ كاثودي بارد
	الميكروسكوب الباعث ذا الحقل البارد



Collector	المُجمِّع
Collector - Base	قاعدة مجمِّع
Collimated Light Refraction	انكسار الضوء المسدّد
Collinear	المتسامتة في استقامة واحدة
Collinear Dipole Array	المصفوفة المتسامتة ثنائية القطب
Collisions	الاصطدامات
Color Graphic Adapter (CGA)	مهايئ الرسوم الملونة
Color Sync Burst AC	إنفجار اللون المترامن AC
Column	عمود
Combinational And Sequential Logic	المنطق التسلسلي والتجميعي
Combllike Structure	تشكيلات مشطية
Combustion	الاحتراق
Commercial Broadcasting	البث التجاري
Commodity Item	وحدة سلعية
Common Insulation Cable	كبل العزل المشترك
Communication	الاتصالات
Communication Ports	منافذ التواصل
Compact Disk (CD) Players	مشغلات القرص المدمج
Compact Disks (CD)	الأقراص المضغوطة (المدمجة)
Comparators	المقارنات
Compass	بوصلة
Compass Graduations	تأشيرات البوصلة
Compatible Fax Machine	جهاز الفاكس الموائم
Compatible Terminal	الطرف المتوافق
Compensate	تعويض
Compiler	الجامع أو المُصنّف
Complementary Metal Oxide Semiconductor CMOS	نصف موصل متمم من أكسيد معدني أو نصف موصل وأكسيد معدني متتام
Complete Frame Per Second	إطار تام في الثانية
Completed Double Diffused Die	القالب ذو الانتشار المزدوج الكامل
Complex Mathematical Algorithms	الخوارزميات الرياضية المعقدة
Component	المكوّن
Composite	مركّبة
Compound Semiconductors	مركبات أنصاف موصلية
Computer Aided Medical Imaging	الترسيم الطبي المعضد بالكمبيوتر
Computer Peripherals	طرفيات الكمبيوتر
Computer Pointing Devices	أجهزة التوجيه الكمبيوترية
Computer Ports	منافذ الكمبيوتر
Computer Programming and Software	برمجة الكمبيوتر والبرامج
Computer Servers	خادومات الكمبيوتر
Computer Tomography	التوموغراف الكمبيوترية
Computer Vision Systems	أنظمة رؤية الكمبيوتر
Computer Workstations	محطات العمل الكمبيوترية
Concave	مقعّر
Concentrated Localized Heating	التسخين الموضعي المرّكّز
Condensers	المكثفات
Condensing Lenses	العدسات المُكثّفة
Conditional And Unconditional Private	خطوط خاصة مشروطة وغير مشروطة
Conduction	الانتقال بالتوصيل
Conductive Feed Connection	وصلة تغذية موصلية
Conductors	الموصلات، أو المواد الموصلية

Configuration	التشكيل
Confined	محتجزة
Confining Layer	طبقة حاجزة
Conical Horn	بوق مخروطي
Connection	الربط، الرابط، الوصلة
Console	الكونسول
Consolidation	توحيد
Constellations	أنظمة سواتل أو أبراج محدّدة في السماء
Contact	اتصال أو تلامس
Contact Clamps	كلاليب وصلات التماس
Contact Load Current	تيار الحمل للتلامس
Contacting	مفتاح التلامس أو قاطع تلقائي
Contacts	ملامسات، نقاط التلامس، وصلات تماس
Continuous Path Motion	حركة المسار المستمر
Continuous Sweeping Motions	حركات كنس مُستمرة
Continuous Wave	موجة مستمرة
Continuous Wave (CW) Magnetrons	مغنيرونات الموجة المستمرة
Continuous Wave (CW) Doppler Radars	رادارات الموجة المستمرة الدوبلرية
Continuous Wave (CW) Sonars	سونارات الموجة المستمرة
Contrast	تجانس
Control	الضبط أو التحكم
Control And Timing Functions	وظائف التحكم والتوقيت
Control Differential Transformers (CDT)	تحكم المحوّلات التفاضلية
Control Logic Program	برنامج التحكم المنطقي
Control Loops	حلقات سيطرة
Control Panels	ألواح تحكم
Control Receiver	مستقبل سيطرة
Control Shaft	عمود التحكم المحوري
Control Transmitters And Receivers	مُرسلات ومستقبلات السيطرة
Controller	المتحكم
Controller Sequencer	المتحكم التسلسلي
Controls	الضوابط
Controls Call Processing	معالجة سيرورة المكالمات والتحكم بها
Convection	الانتقال بالحمل
Conventional Coil And Contact Relay	مرحل الملف والملامس التقليدي
Conventional Dial Up Telephone Line	خط التزويل التليفوني الاعتيادي
Conversion	تحويل
Conversion Rate	معدل التحويل
Conversion Section	قسم تحويل
Converters	المحوّلات
Convex Hyperboloidal Subreflector	عاكس ثانوي قطع زائد محدب
Copper Laminated Blank	غُفْل نحاسي التصفيح
Copper Pads	رفيدات النحاس
Copper Tabs	عروات أو ألسنة نحاسية
Cordless Telephones	الهواتف اللاسلكية
Core	اللب
Corner Reflecting Antennas	الهوائيات العاكسة من الزوايا
Corner Reflector	العاكس الركني
Correct Time Sequence	تسلسل الزمن الصحيح
Corrective Action	نشاط تصحيحي
Corrective Signals	إشارات تصحيحية

Corresponding Busses	معاير متناسبة
Corrosive Chemicals	الكيميائيات الأكلة
Cosine	جيب التمام
Cost Effective	جهاز كلفة ذو جدوى، فعال التكلفة
Counter	العداد
Countermeasures	إجراءات الرد
Counting Pulses	عَدّ النبضات
Coupling	التقارن، وصل تقارني، الجمع، وصلات القرن
Couplings Nuts	العزقات الجماعة
Cracked	التصدع
Cradle	الحامل
Critical Angle	الزاوية الحرجة
Critically Damped	الإخماد الحرج
Cross – Linked Polyolefin	الأوليفين المتعدد التصالبي
Cross Link	ربط تصالبي
Cross Links From Satellite To Satellite	وصلات تقاطع مشتركة من ساتل إلى ساتل
Cross Track Error	الخطأ في المسار
Crossed Field Tubes	الأنابيب المستعرضة
Crowbar Network	شبكة كروبار
Crystal – Controlled Oscillator	مُذبذب سيطرة بلوري
Crystal Frequency Standards	معايير التردد البلوري
Crystal Growth	نمو البلورة، نمو بلوري
Crystal Lattice	شبكة بلورية
Crystal Microphones	الميكروفونات البلورية
Crystal Oscillator	مذبذب بلوري
Crystal Puller	ساحية البلورة
CT Scanning	المسح بواسطة التوموغرافية الكمبيوترية
Cumulative	التراكمي
Cup Type Armatures	محاوِر حركة نصف كروية
Curie Point	نقطة كيوري
Current Drive	سوق تيار
Current Driven Resistor	المقاوم المساق بالتيار
Current Gain	كسب التيار
Current Surge	فوران التيار
Current Transfer Ratio	معدل إنتقال التيار
Cursor	منزلة
Curtain Control	التحكّم بحركة فتح الستائر
Custom Programs	البرمجيات العادية
Customized Legend Keys	مفاتيح مصطلحات أو رموز متخصصة
Cut Parabolic Reflector	العاكس الإهليلجي المقطوع
Cutoff Frequency	تردد القطع
Cutoff Wavelength	طول موجة القطع
Cycle Time	زمن الدورة
Cylinder	الأسطوانة
D Flip Flop	قلاب التأخير D
D Type Flip Flop Toggle Rate	معدل مفصلة قلاب من نوع D
D'arsonval Meter Movement	حركة عداد دارسوندفال
Daisy Chaining	التسلسل الزهري (دايزي)
Damped Oscillation Curve	منحنى تذبذب إخماد
Damping	الإخماد
Dampout Hunting	توقيف الترنّج

DAQ Software	برمجيات استحواذ البيانات
Dashboard	لوحة القيادة
Data	المعطيات أو البيانات
Data Acquisition System	نظام تُلَقِّق بيانات، نظام اكتساب البيانات، نظام استحواذ البيانات
Data Bit Information	معلومات بيانات البت
Data Caches	بيانات وسيطة
Data Channels	قنوات البيانات
Data Communications Line Sharing	المشاركة بخط اتصالات البيانات
Data Entry Tablets	لوحات دخول البيانات
Data PBX	بدالات تفرغ خطوط الهاتف البيانية
Data Pipe Lines	التطيين الأنبوبي للبيانات
Data Single File	ملف بيانات فردي
Data/Fax Modem	مودم البيانات/ الفاكس
Database	قاعدة البيانات
Databus	معبر البيانات
Daughter Boards Or Daughter Cards	بطاقات أو دوائر ابنة
Daughterboard	اللوحة البنت
DC Current Gain	كسب التيار المباشر
DC Magnetic Field	حقل تيار مباشر مغنطيسي
DC Measurement Bridges	قناطر قياس التيار المباشر
DC Moving Coil Ammeters	أميترات الملف المتحرك DC
Debugged	تصحيح، ابطال لقط سري
Decade Counter	عداد عقدي
Decay	تنحل، يضمحل
Decibels	دسيبل (وحدة شدة الصوت)
Decimal Point	نقطة الفارزة
Decode	فك الترميز أو الشفرة
Decoder/ Driver IC	سواقة IC/ فك الترميز
Decoder/Demultiplexer	مزيل التشفير/المقسم
Decompressing	إزالة الضغط
Decoupling	فص الاقتران أو الفصل
Dedicated Frequencies	ترددات مخصصة
Deemphasis	اللامفخمة
Deemphasis Network	شبكة طور مزيل للتفخيم
Defect Free Interfaces	أوجه داخلية غير معابة
Deflection Circuits	دارات الانحراف
Deflection Coils	ملفات الانحراف
Deflection Factor	عامل الانحراف
Deflections	الانحرافات، العيوب
Defroster	مُزيل الثلج
Degrees Of Freedom	درجات الحرية
Delay	التعويق
Delay Distortion	تشوه التأخير
Deliberate Jamming	التشويش التعمدي
Delivery	الإطلاق
Delta Antenna	الهوائي الدلتا
Delta Matched Antennas	هوائيات دلتا المتطابقة
Demand Paged Memory Systems	نظام ذاكرة التصحيف حسب الطلب
Demodulation	إزالة التضمين، فك التضمين
Demodulators	مزيلات التضمين

Dense Wavelength Division Multiplexing (DWDM)	مضاعفة التقسيم المكثف لطول الموجة
Dents	التنؤات
Depletion Layer	طبقة الاستنفاد
Depletion Layer Junction Detector	كاشف منطقة النضوب
Depletion Layer Schottky Barrier Photodiode	دايود ضوئي ذو طبقة نضوب وحاجز شوتكي لتفريغ الشحنة
Depletion Layer Schottky Barrier Point Contact Detector	كاشف ملامسة لمنطقة نضوب وحاجز شوتكي لتفريغ الشحنة
Depletion Mode	نمط الاستنفاد
Depletion Region	منطقة استنفاد أو نضوب
Depth Sounders	سايرات الأعماق
Descending	تنازلي
Design Prototype	التصميم الأولي (النموذج الأولي)
Design Rule	قاعدة التصميم
Designation	الإنتاج
Designation Chart	مخطط دلالة
Desktop	منضدي
Desktop Publication	النشر المكتبي
Desktop Stands	حوامل منضدية
Destination Switching Centers (DSC)	مراكز تحويل المقصد
Detector	كاشف
Deuterium	الديوتيريوم
Developed Film	اللوحة المُظهر
Deviation Ratio	نسبة الانحراف
Diagonally Split System	نظام الشطر القطري
Dial Tone	رنة تزويل
Dial Up Lines	خطوط النداء الآلي
Dialing	تزويل
Diameter Conductor	قطر الموصل
Diaphragm	حجاب أو حاجب
Die	قالب
Die Pick And Place	التقاط القالب وتوسيده في مكانه
Dielectric	العازل الكهربائي
Dielectric Constant	ثابت العازل الكهربائي
Dielectric Isolation (DI)	الفصل بالعزل الكهربائي
Dielectric Rod Antenna	هوائي القضيب العازل كهربائياً
Dielectric Sleeve	غلاف العازل الكهربائي
Differential	تفاضلي
Differential Amplifier	مضخم تفاضلي
Differential Global Positioning System (DGPS)	نظام تحديد الموقع الجغرافي العالمي التفاضلي
Differential Phase Shifts	إزاحات طورية تفاضلية
Differential Reference Station	محطة مرجعية تفاضلية
Differential Transformer	المحوّل التفاضلي
Diffractions	الحيود
Diffused Layers	طبقات منتشرة
Diffusing	انتشار
Diffusion Plate	صفيحة انتشار
Digit	رقم
Digital	رقمي
Digital – To – Analog Converters (DACs)	محوّلات الرقمية إلى تماثلية
Digital Gates	ضبط البوابات الرقمية

Digital I/O and Timer	دخل/خرج رقمي ومؤقت
Digital Logic Speed	السرعة المنطقية الرقمية
Digital Loop Carrier	حامل الأنشوطه الرقمية
Digital Multimeters (DMMs)	العدادات الرقمية المتعددة
Digital Or Digitalized Photos	الصور الفوتوغرافية الرقمية أو المرقمة
Digital Packet Switching	تبادل الرزم الرقمي
Digital Panel Meter	مقياس اللوحة الرقمية
Digital Position Sensors	مجسات الوضعية الرقمية
Digital Pulse	النض الرقمي
Digital Servosystems	نظم الآلية الموازنة الرقمية
Digital Storage Medium	وساطة خزن رقمية
Digital Storage Oscilloscopes (DSO)	أوسيلوسكوبات الخزن الرقمي
Digital Subtraction Angiography (DSA)	طرح التلوين الرقمي
Digital TV Broadcasting Formats	تشكيلات البث التلفزيوني الرقمي
Digital Versatile Disk	القرص الرقمي المتعدد الاستخدامات
Digital Video Camcoders	مسجلات كاميرا الفيديو الرقمية
Digital Video Disks DVD	أقراص الفيديو الرقمية
Digital Video Express (Divx) Players	مشغل الفيديو الرقمي السريع
Digitize Analog Radar	رقمنة معلومات الرادار التماثلي
Digitized Voice	الصوت المرقم
Digitized Voice Signal	الإشارة الصوتية الرقمية أو المرقمة
Digitized Voice Traffic	سيال الصوت المرقم
Digitizer	مرقم
Digitizing	الرقمنة
Dim Sources	المصادر المعتمة
Diode Injection Lasers	صمامات الحقن الليزري
Diode Transistor Logic (DTL)	منطق صمام ثنائي - ترانزستور
Diode's Emitter – Base Junction	رابط القاعدة للباعث الداودي
Diodes	الصمامات الثنائية
Dipole	ثنائية القطب
Dipping Sonar	السونار النغميس
Direct Aperture Antenna	هوائيات الفتحة المباشرة
Direct Contact	الملامس المباشر
Direct Coupling	الإقران المباشر
Direct Current (DC)	تيار مباشر
Direct FM Transmitters	مرسلات FM المباشرة
Direct Interfacing	التواصل البيني المباشر
Direct TV Broadcast Satellites	سواتل بث التلفاز المباشرة
Direct Waves	الموجات المباشرة
Direct Writing	الكتابة المباشرة
Directional	إتجاهي
Directional Antennas	الهوائيات الإتجاهية
Directional Coupler	المُقرن الإتجاهي
Directionality	اتجاهية
Directive Antenna	هوائي توجيهي
Directivity	الموجهية
Directors	الموجهات
Discharge Capacitor	متسعة الأفراغ
Discharge Current	تفريغ التيار
Discone Antenna	هوائي قرصي مخروطي
Disconnect/Connect	الربط والفصل

Discrete	منفصلة
Discrete Amplitudes	سعة منفصلة
Discrete Devices	الأجهزة المنفصلة
Discrete Small Signal Transistors	ترانزيستور الإشارة الصغيرة المنفصل
Discriminator	المميز، المفرق
Dish Shaped	هوائي صحنى
Disk Cartidge	خرطوش أقراص
Disk Interface Standards	معايير الترتيب التبادلي للأقراص
Disk Type Armature	محور حركة قرصي
Disk Type DC Motors	محركات التيار المباشر القرصي
Diskette	القریصة أو القرص المرن
Dispersion	تشتت
Displacement	الإزاحة
Display	العرض
Display/ Control Head	رأس التحكم العارض
Dissipation Factor	عامل التبديد
Distributed Concept	مفهوم التوزيع
Distributed Queue Duel Bus (DQDB)	المعبر المزدوج الموزع - بالطابور
Distributors	الموزعات
Divided Graticule	مقياس عينية مقسوم
Divider	المقسم
Division	القسم
DMA Functions	وظيفة تداول مباشرة للذاكرة
Document Digitizers	المرقمات الوثائقية
Dolby Coding	تشفير دولبي
Dolby Digital Ac 3 Surround Sound Signals	إشارات دولبي صوتية رقمية
Dolby Pro Logic	دولبي برو لوجيك
Domain Transit Time	زمن الانتقال الموقعي
Dominant Mode	النمط المهيمن
Donor Impurity	شائبة وهب
Donors	عناصر واهبة
Dopant Concentration	تركيز الإشابة أو تركيز المذمم
Dopant Profile	شوائب المذمم
Dope	مادة مذممة
Doped Silicon	السليكون المذمم
Doping	التنشيط أو التذميم
Doping Methods	طرائق التذميم
Doppler Navigation	الملاحة الدوبلرية
Doppler Radars	الرادارات الدوبلرية
Doppler Shift	الانحراف الدوبلري
Dot Matrix	الماتريكس النقطي أو مصفوفة نقط
Dot Pitch	ثغرة النقطة
Dots	نقاط
Double - Sideband Stereo Subcarrier	حامل الستيرييو الجزئي
Double - Sided Boards (DBSS)	ألواح الوجهين أو الجهتين
Double Diffused	الانتشار المزدوج أو الانتشار الثنائي
Double Hetero Structure	البنية غير المتجانسة المزدوجة
Double Layer Super Twisted Pneumatic	تقنية المسح المزدوج أو الطبقة المزدوج
Double Sided Disk	القرص مزدوج الجانب
Double Stage	مضاعف طورى
Double Throw Units	وحدات مزدوجة التحويل

Down Counter	العداد التنازلي
Down Counting	العَدّ التنازلي
Downlink	وصلة الهبوط أو الوصل السفلي
Downlink Signal	إشارة ربط سفلية
Download	إنزال
Downtime	زمن التوقف عن العمل
Drain	المصرف
Drain Current	تيار المصرف أو التيار الجاف
Drain Rates	معدلات نضوب
Drain Region	منطقة التصريف
Drift	إنسياب، انجراف، انزياح
Drive	سوق
Driven Elements	العناصر المساقة
Driven Half Wavelength Dipole	قطب ثنائي مساق بنصف طول الموجة
Drivers	سواقات
Drivers Seat Heating And Automatic Adjustment Control	والتحكّم بالتعديل الآلي
Drum	طبلة
Dry And Wet Chemical Etching	الجاف والرطب
Dry Cell	الخلية الجافة
Dry Reed Switch	مفتاح قصبي جاف
Dry Reed Switch Capsule	جافة
Dual Frequency Signal Generator	مولّد إشارة ذو تردّد مزدوج
Dual In Line Packages (DIPs)	حُزْم ثنائية الخط أو رزم مزدوجة الخطية
Dual Purpose	مزدوجة - الغرض
Dual Scan Liquid Crystal Flat Panel Color Display (DSLCPD)	شاشة ملونة من لوح البلور السائل المسطحة ثنائية المسح
Dual Scan Supertwisted Nematic (DSTN) Display	عرض المسح المزدوج الخيطي الشديد الالتواء
Dual Slope Integrating Converters	المحوّلات ثنائية الميل المتكاملة
Dual Tone Multi Frequency Signaling (DTMF)	إشارة مفتاح التردّد متعدّد النغمات المزدوجة
Dual Wave Unit	وحدة ثنائية الموجة
Dubbed	دبلجة
Ductility	لدائنة
Duty Cycle	دورة التشغيل
DVDR	قرص فيديو رقمي قابل للمسح
DVD RAM Drives	سوّاقات أقراص الفيديو الرقمية ذات ذاكرة التداول العشوائي
DVD ROM	قرص فيديو رقمي لذاكرة القراءة فقط
Dynamic Drive (VFD)	السوّاق الدينامي (VFD)
Dynamic Shift Registers	المسجلات الدينامية الإزاحية
Dynamical Simulation	محاكاة دينامية
Dynodes	الداينودات
E Mail	البريد الإلكتروني
E Plane Horn	بوق نوع E مسطح
E/D Enhancement Depletion Mode Logic	الالتئام المنطقي لتمطي التعزيز والاستنفاد
E/D Hetero Junction E/D Technology	الاستنفاد والتعزيز للوصلة المتغايرة
Early Operator Switched Telephone Keyboards	ألواح مفاتيح تلفون التشغيل - التحويل البدائية
Earthed	مؤرض
Eddy Current Induction Loss	فقد التيار الدوامي الحثي
Edge Connector	حافة الوصلة
Effective Width	العرض الفعال
Electric Gear Motor Drive	سوّاق محرك ترس كهربائي



Electric Motor Modulation	مضمن المحرك الإلكتروني
Electric Stepping Motors	موتورات تدرج كهربائية
Electric Vector	متجه كهربائي
Electrical Conductivity	الموصلية الكهربائية
Electrical Continuity	الاستمرارية الكهربائية
Electrical Noise	ضوضاء كهربائية
Electrically Erasable	القابلة للإزالة كهربائياً
Electrically Small Antennas	الهوائيات الصغيرة كهربائياً
Electroacoustic Sensor	المجس الكهروسمعي
Electrocardiograph	تصوير القلب الإلكتروني
Electrochemical	كهروكيميائية
Electrocution	صعق كهربائي
Electroluminescent (EL) display	الشاشات الإلكترونية والتألق الإلكتروني
Electroluminescent Phosphor	فوسفور متألق إلكترونياً
Electrolyte	المحلول الكهربائي أو الإلكتروليت
Electrolytic Capacitors	المتسعات الألكتروليتية
Electromagnetic – Deflection CRTs	صمام أشعة المهبط الكهرومغناطيسية العاكسة
Electromagnetic Interference (EMI)	التداخل الكهرومغناطيسي
Electromagnetic Read/ Write Heads	رؤوس كهرومغناطيسية للكتابة/ القراءة
Electromechanical Closed Loop Central System	أنظمة التحكم بالحلقة المغلقة الكهروميكانيكية
Electromechanical Components	المكونات الكهروميكانيكية
Electron Beam Lithography	ليثوغرافية الشعاع الإلكتروني
Electron – Tube	الصمام الإلكتروني
Electron Gun	مدفع الكترونات
Electron Hole Pairs	أزواج ثقب – إلكترون
Electron Multiplication	تضاعف الإلكترونات
Electron Multiplier Phototube	الأنبوب الضوئي لمضاعفة الإلكترونات
Electronic Analog Panel Meters (EAPM)	عدادات اللوحة الإلكترونية المتماثلة
Electronic Chart Plotters	راسمات المخططات الإلكترونية
Electronic Control Unit (ECU)	وحدة التحكم الإلكتروني
Electronic Countermeasure (ECM)	الإجراءات الإلكترونية المضادة
Electronic Ignition	الاشتعال الإلكتروني
Electronically Controlled Rapid Acting Phase Shifters	محول طور سريع بسيطرة إلكترونية
Electrooptical Playback System	نظام إعادة تشغيل كهروبصرية
Electrophoretic	الشاشات الألكهرو بصرية
Electrostatic	الألكتروليتات الكهروستاتيكية (الكهروستاتيكية)
Electrostatic – Deflection CRTs	أنابيب CRTs الكهروستاتيكية – العاكسة
Electrostatic Capacitors	المتسعات الكهروستاتيكية
Electrostatic Discharge (ESD)	التفريغ الشحني الكهروستاتيكي
Element Semiconductors	أصناف الموصلات العنصرية
Elliptical	إهليلجي
Elliptical Far Field Pattern	نموذج الحقل البعيد البيضوي
Elliptical Filter	المرشح الإهليلجي
Elliptically Polarized	مستقطب بيضوي
Embedded	مدغم
Emergency Position – Indication Radio Beacons (EPIRBs)	البيكونات الراديوية المحددة للموقع الاضطرارية
EMI/RFI Filter	مرشح التداخل الكهرومغناطيسي/ الترددات الراديوية
Emitter	المتداخلة
Emitter Follower	الباعث
Emitter Region	باعث تابع
	منطقة الباعث أو منطقة الإرسال

Encapsulated Module	وحدة الترميز العليبي
Encapsulated Reed Relays	المرحلات القصبيّة المعلّبة
Enclosures	المضّمّنات
Encoder	المؤمّر أو المشفّر
Encoding Logic Block	مفتاح الترميز المنطقي
End – Stacked Modules	موديولات مكّدسة بالنهايات
End Effector	المستجيب النهائي
End Fed Array	المصفوفة نهائية التّغذية
End Fed Monopole Antenna	هوائي القطب الواحد نهائي التّغذية
End Fire	البث النهائي (يتم الإرسال من نهاية طرف الهوائي)
End To End Media	المعدّات من نهاية إلى نهاية
End Use Application	الاستخدام النهائي للتطبيق
Energy Density	كثافة الطّاقة
Energy Gaps	فجوات الطّاقة
Engine Idle	خمول المحرّك/ وعدم عمله
Engineering Work Stations	ورش العمل الهندسيّة
Enhanced Graphic Adapter (EGA)	مهايئ الرسوم المستحثة
Enhanced Small Device Interface (ESDI)	المرباط التبادلي للأجهزة الصغيرة المعززة
Enhancement Mode	نمط التعزيز
Envelope Delay	تأخير الظرف
Epitaxial Base	القاعدة التّقبليّة
Epitaxial Growth	النمو التّقبلي
Epitaxial Layer	طبقة تقبليّة أو ترسيبيّة
Epitaxial N Type Layer	تنمية طبقة تقبليّة سالبة
Epitaxial Process	السيرورة التّقبليّة
Epitaxy	البلورة التّقبليّة
Epoxy	إيبوكسي
Epoxy Impregnated Glass Cloth	أوراق مطعّمة بالفينول أو من قماش زجاجي مطعم بالإيبوكسي
Equivalent Resistance	المقاومة المكافئة
Erasable CDs (CD-E)	الأقراص المدمجة التي يمكن محو البيانات من عليها
Etch	نقش، نمش
Eutectic Die Attach	ربط القالب الأصبهري
Even	زوجيّة
Excess Solder	نقاط اللحام المتركمة
Excimer Lasers	ليزرات الهيجان
Excitation Frequency	تردد الإثارة
Exclusive Or (XOR) gate	بوابة الاختيار المقصور
Exertion	إجهاد
Exist Polarizer	مستقطب الخروج
Expansion Cards	بطاقات التوسّع
Expansion Slots	شقوق التوسّع
Explicitly Parallel Instruction Computing (EPIC)	الحوسبة التوجيهيّة المتوازية شرطاً
Exponents	الأسس
Extended Polyethylene	البولي أثلينات البائقة
Extended Data Out (EDO)	مخرج بيانات ممتدة
Extended Industry Standard Architecture (EISA)	المعماري القياسي الصناعي الممتد
Extended Play (EP)	تشغيل ممتد
External Bus	معيّر خارجي
External Clock Signals	إشارات الساعة الخارجيّة
External DAQ Boxes	علب استحواذ البيانات الخارجيّة

External Reactive Tuning Elements	عناصر ضبط خارجية متفاعلة
Extruded Flat	مسطح باثق
Extruding Resin	راتينج باثق
Eyepiece	عدسة عينية
Face Plate	الصفحة المواجهة
Facilities	مسهلات
Facsimile (Fax)	الفاكس (الفاكس)
Factors	عوامل
Factory Installed	المركبة أثناء التصنيع
Factory Made	المصنعية
False Echoes	صدوية مزيفة
False Triggering	الانطلاق الخاطئ
Fan Dipole	ثنائي قطب مروحي
Fan Out	التخريج
Faraday Rotator Phase Shifters	مزيحات طور دوار فاراداي
Fast Acting Fuses	الفواصم السريعة
Fast Array Multiplier	مضاعف المصفوفة السريع
Fast Fourier Transform (FFT)	انتقال فوريي السريع
Fast Page Mode (FPM)	نمط التصفح السريع
Fast Recovery Rectifiers	مقومات الاستعادة السريعة
Fast Rising Output Pulses	نبضات خرج سريعة الارتفاع
Fasteners	الماسكات
Fathometer	عداد القامات
Fathoms	القامات
Feature Values	القيم الشكلية
Feed Horn	بوق التغذية
Feedback	تغذية استرجاعية
Feedback Loop	حلقة تغذية استرجاعية
Female Contacts	الملامسات الأنثى
Ferrite	الفريت أو الحديد
Ferrite Calculators	الحاسبات الفريتية
Ferrite Core Memories	ذاكرات لب الفريت
Ferrod	الفروود
Ferroelectric	فيزو كهربائي
Ferromagnetic	حديد مغنطيسي، مادة حديدية ممغنطة
Ferromagnetic Materials	مواد عالية الإنفاذية المغنطيسية
Ferromagnetic Yokes	محاور قرن من الحديد المغنطيسي
Ferroresonant Power Supplies	مجهزات قدرة الرنين الحثوي
Fiber Distributed Data Interface (FDDI)	الواجهة البينية لانتشار بيانات الألياف البصرية
Fiber Glass	زجاج ليفي
Fiber Optic	الألياف الضوئية أو البصرية
Fiber Optic Connectors	موصلات الليف البصري
Field Effect Transistors (FETs)	ترانزستورات التأثير المجالي أو المفعول المجالي
Field Programmable Logic Array (FPLA)	المصفوفة المنطقية القابلة للبرمجة ميدانيا
Field Strength	قوة الحقل
Filament	الفتيل
Fillers	حشوات
Film	شريحة التصوير
Film and Foil Capacitors	متسعات غشائية
Filter	المرشح
Filter Chokes	خوانق المرشحات

Filter Designations	تعيينات المرشح
Filter Network	شبكة المرشحات
Filters	مرشحات
Fine Mesh Screen	شاشة دقيقة الثقوب
Finer Pitch	مسافات فاصلة صغيرة جداً
Finite Resistance	مقاومة متناهية
Fire Control Radars	رادارات التحكم بالنار
Fired	المخبوزة
Firewire	السلك الناري
Firmware	مبرمجات ثابتة
First Resonator Grid	شبكة المرنان المنقوشة الأولى
Five External Peripheral Devices	الأجهزة الطرفية الخارجية المساعدة الخمس
Fixed Planar Antenna Arrays	مصنوفات هوائي مسطح ثابت
Fixed Resistive Card Attenuators	موهونات بطاقة المقاومة
Flame – Retardant	مؤخر اللهب
Flap Attenuators	الموهونات الجنيحية
Flash Coding Metal	معدن الترميز بالومض
Flash Converters	محولات وميضية
Flash Lamp Trigger Module	مكونة مقداح مصباح ومضي
Flash Memory	الذاكرة الوميضية
Flashtube	أنبوب صاعق
Flat Cable	الكبل المسطح
Flat Discharge	تفريغ مسطح
Flat Form Factors	عوامل شكل سطحية
Flat Laminated Cable	الكبل المسطح الصفائحي
Flat Packs	علب مسطحة
Flat Plastic Cases	علب بلاستيكية مسطحة
Flat Ripple	تموج مسطح
Flatpack Power Device Packages	رزم أجهزة القدرة مسطحة
Flatpacks	رزم مسطحة
Flattop	القمة المسطحة
Flexible Ferrous Metal Strips	شرائح معدنية لينة من مادة الحديدوز
Flexible Inner Leaf – Spring Contact Surfaces	وجوه تماس ليفية للولب مرنة
Flicker	الترميش الضوئي
Flip Chip And Solder Bump Bonding	الرقاقة المقلوقة والربط بالتواء اللاصق
Flip Chips	رقاقات قلابة
Flip Flop	القلاب
Floating Point Devices	أجهزة الفاصلة الطليقة
Floatplan	خارطة أولية
Floppy Disk	القرص المرن
Flourescent Backlighting	الإضاءة الفلورية الخلفية
Flow Fuel Plates	صفيحتين مساميتين
Flow Meters	مقاييس الجريان
Fluorescent Screen	ستار تألقي، شاشة فلورسينية
Fluorinated Hydrocarbon	الهيدروكربون المفلور
Fluted Pin	ميشبك مثلم
Flux	الدفق
Flux Gate Compasses	وصلات بوابة الدفق
Flyback Converter	مغير الرجوع
Flyback Period	فترة القفز إلى الخلف
Flying Erase Head	الرأس الماسح الطيار

Fm Stereo Multiplexing	مضاعفة ستيريو FM
Focal Point	البؤرة
Focusing	تركيز
Folded Dipole Antennas	الهوائيات ثنائية القطب المطوية
Footprint	طبعة قدم
Force And Pressure Transducers	محوّلات طاقة الدفع أو الضغط
Forearm	طرف الساعد
Formatting	تفريغ القرص
Forward And Backward Wave Traveling Wave Tubes	صمامات الموجة المرحلة إلى الأمام وإلى الخلف
Forward Bias	الانحياز الأمامي
Forward Converter	المُغَيِّر الأمامي
Forward Counter	عداداً أمامي
Forward Current	تيار أمامي
Forward Looking Infrared (FLIR)	وحدة الأشعة تحت الحمراء للنظر إلى أمام
Forward Operating Current	التيار الأمامي المشغل
Forward Or Buck Converter	المغَيِّر الأمامي أو القفزي
Forward Viewing Data	بيانات الرؤية الأمامية
Forward Voltage	فولتية أمامية
Forward Wave Crossed Field Amplifiers (FWCFA)	مضخم الموجة الأمامية المستعرضة
Forward-Wave Traveling-Wave Tubes	أنابيب الموجة المرحلة إلى الأمام
Four And Six Pin Dual In Line Package Cases	حاويات التزيم الخطية المزدوجة سداسية أو رباعية المشبك
Four Wire Circuits	دارات الأسلاك الأربعة
Fractional Horsepower DC Motors	محركات التيار المستمر ذات القدرة الحصانية الجزئية
Frame	الإطار
Frames Of User Data	أطر بيانات المُستخدم
Framing	التشكيل الهيكلي
Freckles	التشوه النمشي
Free Running Oscillator	مذبذب حر الأداء
Free Space Antenna Pattern	نمط المجال الحر للهوائي
Freedom From Busy Signals	التحرر من الإشارات المشغولة
Frequency	التردد
Frequency Divider	مقسم تردد
Frequency Division Multiple Access (FDMA)	الدخول المتعدد بتقسيم التردد
Frequency Division Multiplexer (FDM)	التضميم بتقسيم التردد
Frequency Domain	مجال التردد
Frequency Interlacing	تشابك الترددات
Frequency Modulation (FM)	التضمين الترددي
Frequency Multiplier	مضاعفات التردد
Frequency Resolution	تبيين التردد
Frictionless	نظام غير احتكاكي
Front End Processor	وحدة المعالجة - الأمامية
Fuel Cells	خلايا الوقود
Fuel Injection	حقن الوقود
Full - Duplex Channel	القناة المزدوجة الكاملة
Full Adder Gate	بوابة الجَمَاع الكامل
Full Adder Logic	منطق الجَمَاع الكامل
Full Blocking Voltage	المنع الكامل للفولتية
Full Bridge	قنطرة كاملة
Full Duplex Leased Line Transmission Low Speed Synchronous	إرسال الخط - المُستأجر المزدوج - الكامل ذو التزامن المنخفض السرعة

Full Parabolic Reflector	العاكس الإهليلجي التام
Full Performance Capabilities	قدرات الأداء التامة
Full Scale	لوحة القياس
Full TV Frame	إطار تلفزيوني كامل
Full Wave Center Tapped Rectifier Circuit	دائرة تقويم مركزية الأداء لموجة كاملة
Full Wave Rectifier Circuit	دائرة تقويم الموجة الكاملة
Full Wave Three Phase Rectifier Circuit	دائرة تقويم موجة كاملة ثلاثية المراحل
Function Generators	المولدات الاختصاصية
Fuse	الفاصمة
Fuse Links	روابط فاصمة
GaAs Analog/ Interface ICs	دارات زرنيخيد الغاليوم التماثلية ذات البنية المتكاملة
Gain	الكسب
Gain Guided	الموجهة بالكسب
Gain Per Channel	الكسب لكل قناة
Gallium Arsenide	مادة زرنيخيد الغاليوم
Gallium Arsenide Digital ICs	دارات زرنيخيد الغاليوم الرقمية المتكاملة
Gallium Arsenide Tunnel Diodes	دايودات زرنيخيد الغاليوم القنوية
Gallium Nitride (GaN) Laser Diodes	دايودات نيتريد الغاليوم الليزرية
Galvanometer	غلغانوميتر (مقياس أمبير دقيق)
Gap	فجوة
Garnet	العقيق الأحمر
Gas Filled (Transmit Receive) tubes	صمامات الإرسال - الاستقبال المملوءة بالغاز
Gate	البوابة
Gate Biased Signal	إشارة انحياز البوابة
Gate Channel Junction	تقاطع بوابة القناة
Gate Cutoff Voltage	فولتية بوابة القطع
Gate Source Leakage Current	تيار بوابة مصدر التسرب
Gateways	مسارب
Gaussmeter	عداد غاوس
Gear And Spring Mechanisms	آليات الترس والناض
Gear Change	ضبط حساسية تغير الترس
Gears	التروس
General Blocking	التغليق العام
General Purpose Instrumentation Bus	معبّر أجهزة الاستخدام العام
General Purpose Interface Bus (GPIB)	معبّر التربيط التبادلي للاستخدام العام
Geosynchronous Communication Satellite	ساتل الاتصالات المتزامنة أرضياً (الجيو تزامنية)
Geosynchronous Orbit	المدار الجيو تزامني
Ghosting	ضلالا
Global Positioning System (GPS)	نظام تعيين الموقع الجغرافي العالمي
Global System For Mobile (GSM)	النظام العالمي للهواتف النقالة
Glue Applicators	المُعزّيات
Gold Flashed Alloy	سبيكة ذهبية وهاجة
Graded Index Optical Fiber	الليف البصري المتدرج المعامل
Gradual Taper	شكل مستدق تدريجي
Graph	رسم بياني
Graphic Adapter	مُهايئ الرسوم البيانية
Graphic Cards	بطاقات غرافيكية (رسوم بيانية)
Graphic Display	شاشة عرض الرسوم البيانية
Graphic Manipulation	تداول غرافيكية للرسوم
Grasp And Release Loads	قبض وتحرير الحمولات
Graticule	مقياس العينية

Gray Code	الرمز الرمادي
Grid	شبكة منقوشة
Grid Reflecting Disk	القرص العاكس المنقوش
Grippers	الأذرع القابضة أو القوابض
Groove	ثغرة
Ground	الأرض
Ground Based Phased Array Radars	رادارات أرضية مصفوفة الحالة
Ground Based Transponder	مجيب (ترانسبوندر) أرضي الموقع
Ground Connection	وصلة أرضية أو تأريض
Ground Plane Antenna	الهوائي الأرضي المسطح
Ground Planes	سطوح توصيل أرضي
Ground Stations	المحطات الأرضية
Ground Tracking Stations	محطات التتبع الأرضية
Grounded Delay Line	خط التعويق المؤرض
Grounded Wrist Straps	أحزمة المعاصم المؤرصة
Grounding	تأريض
Groundplane	المستوي الأرضي
Guide Rollers	بكرات التوجيه
Gyroscope Mount	حاضن الجيروسكوب
H Plane Horn	بوق مسطح H
Half Adder Symbol	رمز الجَمَاع النصف
Half Adder Truth Table	جدول الحقيقة
Half Bridge	نصفية القنطرة
Half Bridge Regulator	منظم النصف قنطرة
Half Duplex	النصف مزدوج
Half Hand Brass	النحاس الأصفر المطاوع
Half Power Points	نقاط نصف القدرة
Half Wave Elements	عناصر نصف موجية
Half Wave Open Dipole	ثنائي القطب نصفى الموجة المفتوح
Half Wave Rectifier Circuit	دائرة تقويم الموجة النصفية
Half Wave Three Phase Rectifier Circuit	دائرة تقويم لنصف الموجة ثلاثية المراحل
Half Wavelength Radiator	مُشع بطول نصف موجة
Halide	الهاليد (الهالوجين)
Hall Effect	تأثير هول
Hall Effect Transducer (HET)	محول طاقة تأثير هول
Handheld Pen Scanner	الماسح الضوئي القلمي المحمول باليد
Handheld Personal Computers (HPC)	الكمبيوترات الشخصية المحمولة يدويا
Handshaking	التصافح أي تبادل تأكيد الاتصال
Hard Copies	نسخ ورقية
Hard Disk	القرص الصلب
Hard Disk Drives	سواقات القرص الصلب
Hard Vacuum Panel	لوحة التفريغ الشديد
Hardware	أدوات ، المكونات المادية الإلكترونية
Harmonic Generators	المولدات المتناغمة
Harmonies	التوافقيات
Harp Antennas	الهوائيات القيثارية
Head End	الطرف الرئيس النهائي
Head Positioner	موضع الرأس
Head To Tape	رأس إلى شريط
Head Up Display (HUD)	عرض الرأس المرفوع
Header	مقدمة، الرأس

Headphone	سماعة الهاتف أو سماعات الأذن
Headset	السماعة
Heat Dissipating Bus Bar	قضيب موصل للتبديد الحراري
Heat Seeking	المتقنية للحرارة
Heat Sink	مصرف حراري
Heat Treatment	المعالجة الحرارية
Heavily Doped	بالغة التنشيط أو التذمم
Heavy Duty Cables	كبلات الاحتمال الثقيل
Heavy Duty Components Systems	المكونات والأنظمة المتينة الصنع
Helical Antennas	الهوائيات الحلزونية
Helical Flashlamp	مصباح ضوئي حلزوني أو لولبي
Helical Scanning	المسح اللولبي
Helix	حلزون
Hermetic Seal	محكم الغلق
Heteroepitaxy	ترسيب فوقى مختلف أو غير متجانس
Heterojunction	وصلة غير متجانسة، وصلة متغايرة
Heterojunctions	تقاطعات غير منتظمة
Hexa	سداسي
Hierarchical Parallel Networks	الشبكات المتوازية التدرجية
HiFi Stereo Systems	أنظمة الستيريو HiFi
High Amplitude Ripple Response	الاتساعات العالية للاستجابة المتموجة
High Density Integrated Circuits	دارات متكاملة عالية الكثافة
High Electron Mobility Transistors (HEMTs)	ترانزستورات الحركية السريعة للالكترونيات
High End Computing Applications	المكزس لتطبيقات الحوسبة الفائقة
High End Networking Equipment	معدات الشبكات العالية - الأخيرة
High End Personal Computers	الأنماط الحديثة للكمبيوترات الشخصية
High Flux Density	كثافة فيضية عالية
High Frequency Switching	تبديلات الترددات العالية
High Pass Filters	مرشح إمرار الترددات العالية
High Permeability	مادة ذات نفاذية عالية
High Pitch Tone	نغمة الطبقة العالية
High Resistive Depletion	منطقة الاستنفاد ذات المقاومة العالية
High Slew Rate	معدل انسلاخ عالي
High Speed Analog/ Interface	تماثلبات وجه بيني عالية السرعة
High Speed On Chip	رقاقة الذاكرة المباشرة العالية السرعة
High Speed Silicon Gate CMOS (HC/HCT CMOS)	جهاز CMOS العالي السرعة ذو البوابة السليكونية
High Voltage Leads	أسلاك الضغط العالي
High Voltage Neon Seven Segments Displays	نيون فولتية عالية في شاشات القطع السبعة
High Volumetric Efficiency	كفاءة حجمية عالية
Higher Junction Temperatures	درجات حرارة و صلابة أكبر
Higher Output Drive	سوق أعلى للخروج
Highest Frequency Deviation	الإنحراف الترددي الأقصى
Highlighting	تسليط الضوء
Highly Directional Covert Communication	الاتصالات المكمنية عالية الاتجاهية
Hold Up Time	زمن الإيقاف
Holding Capacitor	متسعة التمسك
Holes	الفراغات أو الثقوب
Hollow Ironless Shell	صدفة جوفية غير حديدية
Holography	العرض المجسم
Home CD Changers	مبدلات الأقراص المدمجة المنزلية
Home Video Systems	النظم الفيديوية البيئية



Homo Junction LED	دايود الوصلة الذاتية الباعث للضوء
Homoepitaxy	ترسيب تقليبي فوق متجانس
Hookswitch	المفتاح الخطاف
Horizontal Bidirectional Antennas	هوائيات أفقية ثنائية الاتجاه
Horizontal Sweep Generator	مولد الانزياح الأفقي
Horizontal Transverse Mode	نمط عرضي أفقي
Horn Radiators	المشعات البوقية
Host Circuits	دارات مضيفة
Host Computer	الكمبيوتر المضيف أو المعيل
Hot Plate Conduction	موصلية الصفيحة الساخنة
Hue	اللون
Hum	الطنين
Hunting	الترنح
Hybrid Circuits	الدارات الهجينة
Hydrazine	الهيدرازين
Hydrodynamic Noise	الضوضاء الهيدرودينامية
Hydrophone	المسماع المائي
Hyperlinks	روابط كثيفة التشعب
Hysteresis	التخلفية
I Fetch	إستحضار التعليمات لتنفيذها
IC Photomaste	طبعة IC ضوئية
Iconoscope	المصوِّرة التلفزيونية المخزّنة
Illuminated Pushbutton (IPB)	الأزرار الضاغطة المتوهجة
Image Orthicon Tubes	صمامات أورثيكون للصور
Image Processing Techniques	تقنيات سيرورة - الصورة
Imager AC	المصوِّر AC
Imaging Ground Plane	سطح مستوي تقديري
Immediate Traffic	المسار الفوري للطائرات
Immediate Vicinity	الجوار المحاذي للهوائي
Impact Avalanche Breakdown	انحطاط تيهور صدم
Impact Avalanche Transit Time Diode	صمام زمن انتقال تيهور الصدم
IMPATT Diodes	صمامات IMPATT الثنائية
Impedance	المعاوقة
Impedance matching	مواءمة للمعاوقة
Impedance Termination	نهاية معاوقة
Implanted	زُرِع
Imprinted	المدمغة
Improved High Speed Silicon Gate CMOS (HCs/HCTs CMOS)	جهاز CMOS ذو البوابة السليكونية والسرعة العالية المحسنة
In Quadrature	رباعي، مركبة مفاعلة مضاعفة
In Series	بالتسلسل
Inaccessible	بعيدة عن
Inactive	غير فاعلة
Inbound Devices	الأجهزة المتجهة نحو الداخل
Incandescent Lamps	المصابيح الوهاجة
Incoherent	غير المترابط، غير المتلازم
Incoming AC Line Power	خط الطاقة للتيار المتناوب الداخل
Incremental	التزايد
Incremental Inductance	المحاثة التدريجية
Incremental Open Top Actuator	مُشغِّل حلقة مفتوحة تصاعديّ
Incremental Shaft Angle Optical encoders	المرمرات البصرية التزايدية لقياس زاوية المحور

Index Guided	الحركي
Index of Refraction	المعامل الموجّه
Indexing	معامل الانكسار
Indicator Lights	الفهرسة
Indicators	كشاف الإضاءة
Indium Gallium Aluminum Phosphide InGaAlP Laser Diodes	كشافات
Individual Cap	الصمامات الثنائية الليزرية من فوسفيد ألغنيوم غاليوم
Inductance	الإنديوم
Inductive	غطاء منفرد
Inductive Capacitance Filter	الحث
Inductive Iris	المحاثّة
Inductive Reactance	مرشح سعوي حاث
Inductive Shunt Susceptance	القزحية المحاثّة
Inductive Susceptance	مفاعلة حثية
Industrial Applications	توافقية تحويل محاثي
Industrial Computer Aided Vision System	تقبلية محاثّة
Industrial Control	التطبيقات الصناعية
Industrial Grade Electronics	نظام رؤية مساعدة - للكمبيوتر الصناعي
Industrial Robot System	المتحكمات الصناعية
Inefficient	الالكترونيات في الرتبة الصناعيّة
Inert Gas	نظام الروبوت الصناعي
Inertia	غير فعالة
Inertial Guidance Systems	غاز خامل
Infinite Resolution	العطالة أو القصور الذاتي
Infra Red Oven	أنظمة التوجيه العطالية أو القصورية
Infrared	إستبانة لامتناهية
Inherent System Time Delay	فرن الأشعة تحت الحمراء
Injection	الموجات تحت الحمراء
Inner Coded Track	نظام تأخير زمني تأصلي
Inner Electrode	حقن
Inner Leads	السلك المرمر الداخلي
Input	إلكترود داخلي
Input Command	الأطراف الداخلية
Input/Output (I/O)	دخل
Inputs	أمر الدخل
Insertion Loss	دخل / خرج
Inspection Marking And Testing	المُدخلات
Instantaneous Magnetic Circuit Protectors (IMCP)	فقد الإدخال
Instantaneous Trip	المعاينة، التأشير، والإختبار
Instruction Decoder	حاميات الدارة المغنطيسية الآنية
Instruction Register	عشرة لحظية
Instrument Panel Information Control	فاك شفرة الأمر
Insulated Gate Bipolar Transistors (IGBTs)	مسجّل الأمر
Insulation	التحكم بمعطيات لوحة العدادات
Insulation Layer	ترانزيستورات البوابة العازلة ثنائية القطب
Integrated Circuits (IC)	عزل
Integrated Circuits Photomasking	الطبقة العازلة
Integrated Diode	الدارات المتكاملة
Integrating	الحجب الضوئي للدارة المتكاملة
	دايود متكامل
	التكامل

Integration Process	سيرورة تكامل
Integrator	مكامل
Intelligent Data Terminals	طرفيات البيانات الذكية
Interactive Computer Communications	اتصالات الكمبيوتر التحوارية (التفاعلية)
Interactive TV	التلفاز التفاعلي
Intercarrier Detection	كشف الحامل البيني
Interchangeability	قابلية التبادل (التبادلية)
Interconnecting Wires	أسلاك الربط البيني
Interdigital Delay	تعويق رقمي
Interdigitated	بنية تصابعية
Interface	سطح بيني أو مرباط تبادلي أو وصل بيني
Interfacing	التواصل البيني أو السطح البيني
Interference Fringes	حافات تداخل
Interference Pattern	نموذج التداخل
Interferences	التداخلات
Interleaving	التعشيق، ارسال اقحامي بيني
Interline	التحويل المبطن، التبطين البيني
Intermediate Power Amplifier	مضخمات القدرة الوسيطة
Internal Light Multiplier Plate	صفحة تضخيم الضوء الداخلية
Interpreter	المترجم
Interrupt Bus	معبر القطع
Intrinsic Layer	الطبقة الذاتية الحقيقية
Intrinsic Or Undoped	غير المعاملة بالذمام
Ion Beam Lithography	ليثوغرافية الشعاع الأيوني
Ion Implantation	زرع الأيونات
Ionization Threshold	عتبة تأيين
Ionizers	المؤينات
Iridium's Personal Communicators	هواتف الإيريديوم الشخصية
Iron Cord Reactors	مفاعلات الوتر الحديدي
Iron Core	لب حديدي
Iron Disulfide Thermal	حديد ثنائي الكبريتيت حراري
Isosynchronous	المتزامنة المتساوية
Isosynchronous Data Transmission	الإرسال المتزامن المتساوي للبيانات
Jacketing	التغليف
Jacks	قوابس وحيدة المشبك
Jamming	التشويش
Jelly Roll	طبقة جيلاينية
Jewel And Pivot System	نظام البلورة والمفصل
Joint Motors	المحركات المشتركة
Joints	المفاصل
Jumbled	غير متناغمة
Junction	وصلة
Junction Temperature	درجة حرارة نقاط التقاطع والارتباط
Keep Alive Assembly	مجمع الرمق الأخير
Keyboard	لوحة المفاتيح
Keypads	رفادة المفاتيح
Knobs	المفاتيح الإلكترونية، العقدة
Ladder Filter	المرشح الدر جي
Laminated	مُصَفَّحة
Laminated Core Transformers	محوّلات اللب الصفائحي الرقيق
Lapping Process	طريقة التجليخ بالتحضين

Large Advanced Mirror Program Lamp System	نظام مرابا يُعرف بنظام برنامج المرآة الكبير المتقدم
Large Scale Integration (LSI)	التكامل الكبير المستوى
Large Scale Monolithic IC Receiver Transmitter Circuits (LSI ICs)	دارات إستقبال وإرسال أحادية الليثية متكاملة على مستوى كبير
Laser	الليزر
Laser Bar Code Reader	قارئ اليار كود الليزري
Laser Diodes	الصمامات الثنائية الليزرية
Laser Geodimeter	الليزر الجيودايميتري
Laser Range Finders (LRF)	أجهزة تعيين المدى الليزرية
Lasing	الليزر
Latches	مزيج أو مغلاقات
Latching Reciprocal Phase Shifters	مزيج حالة ترددي قافل
Lateral Layout or Topology	مخطط جانبي
Lateral Movement	الحركة الجانبية
Latitude	خط العرض
Lattice	شبيكي
Layering	الترقيد أو الوضع بطبقات
LCD Camera With Build In Charge Coupled Device	جهاز شحن - مقرن ضمن الكاميرا LCD
LCD Monitor	شاشة البلور السائل
Lead	طرف
Lead Frame	طرف الرزمة أو الإطار
Lead In Connections	مداخل الموصلات
Lead On Chip (LOC) Packages	رزم الرقاقة المُقادة
Lead Time	زمن التوصيل
Leadless	غير المحتوية على أقطاب أو موصلات
Leads	وصلات أو أطراف
Leakage	تسرب
Leased Lines	الخطوط المُستأجرة
Leased Lines	الخطوط المُستأجرة
Least Significant Bit (LSB)	البت الأقل معنوية
LED Alphanumeric Displays	شاشات LED لعروض الحروف والأرقام
Left Shift Register	مسجلات الإزاحة اليسارية
Lever	عتلة
Light Emitters	باعثات ضوء
Light Emitting Diodes (LEDs)	الصمامات الثنائية (الدايودات) الباعثة للضوء
Light Scattering	إستطارة الضوء
Light To Digital Convertor Circuitry	دارة ضوء - محول رقمي
Lighting	الإضاءة
Limit Switches	مفاتيح الحدّ
Limited Scan Array Radars	رادارات المصفوفة محددة المسح
Limited Sequence Machines	آلات تسلسل مُحدّد
Limited Shelf Lives	أعمار خزن محدودة
Limiter Stage	ضابط مرحلة
Line Configuration	تشكيلة خط الاتصال
Line Cord	سلك تجهيز الجهاز بالحمل الكهربائي
Line Drivers	سواقات خط
Line Of Position	خط موقعي
Line Turnaround	قلب الخطّ
Line Width	عرض الخطّ
Linear	الخطي
Linear Acceleration Forces	قوى تسارع خطية

Linear Amplifiers	المضخمات الخطية
Linear Circuits	الدارات الخطية
Linear Core	اللب الخطي
Linear Power Supplies	مغذيات قدرة خطية
Linear Regulated DC Supplies	مجهزات DC الخطية المنتظمة
Linear Variable Differential Transformers (LVDTs)	محولات التيار التفاضلية للتغيرات الخطية
Linearities	خطية
Lineplexers	مضمامات الخط
Link	ارتباط
Liquid Crystal Display (LCD)	شاشات البلور - السائل
Liquid Encapsulated Czochralski	طريقة تشزوجر السكي للسائل المكبس أو المعلب
Lithium - Solid Electrolyte (Li/I2)	الليثيوم - اليود كالكتروليت صلب
Lithium - Sulfur Dioxide (Li/So2)	الليثيوم - ثاني أكسيد الكبريت
Lithium Carbon Monofluoride (Li/Cf)	الليثيوم - أحادي فلوريد الكربون
Lithium Manganese Dioxide (Li/Mno2) Cells	خلايا الليثيوم - ثاني أكسيد المنغنيز
Lithium Primary Cells	خلايا الليثيوم الأولية
Lithium Thionyl Chloride (Li/SOCI2)	الليثيوم كلوريد الثايونيل
Load	الحمل
Load Positioning Accuracy	دقة تموضع الحمل
Local Area Networks (LANs)	الشبكات المحلية
Local Cell Site	موقع الخلية المحلي
Local Oscillator	مذبذب محلي
Lock Washer	فلكة إحكام
Log Periodic Antenna	الهوائيات المرحلية اللوغارتمية
Logging	تزمين أو دخول
Logic	المنطق
Logic Analyzers	المحللات المنطقية
Logic AND Gate	بوابة ضم منطقية
Logic Level Square Wave	خزج موجة مربعة ذا مستوى منطقي
Logic Level Voltages	فولتيات بمستوى منطقي
Logo	علامة
Long Wire Antenna Arrays	مصنوفات هوائي السلك الطويل
Longitudinal Vibration	الاهتزازات الطولية
Loss	فقد
Low - Loss Filament	فتيل الفقد القليل
Low Internal Resistance	مقاومة داخلية ضئيلة
Low Luminous Performance	أداء تألقي قليل
Low Offset Drift	الموازن الواطئ
Low Pass	تمرير بطيء
Low RF Leakage	تردد راديوي بتسريب أقل
Low Series - Resistance Values	قيم مقاومة تسلسلية منخفضة
Lower Response Curve	منحنى الاستجابة السفلي
Luminance	سطوع، تألق
Luminous Performance	الأداء التألقي
M Derived Filters	المرشح المشتق M
M Type Backward Wave Oscillator	مذبذب موجة خلفية دائري من نوع M
Machine Code Or Language	رمز الآلة أو لغة الآلة
Macintosh Operating System (Mac OS)	نظام التشغيل ماكنتوش (MAC)
Macro Functions	الدالات الماكروية
Macrocells	الخلايا الماكروية
Magazine Style Changers	حاوية الفتاد التقليدية

Magnetic	المغناطيسي
Magnetic Bias	تحيز مغناطيسي
Magnetic Disk Cartridge Backup Drives (MDCBD)	سواقات إسناد علبة قنناد قرص مغناطيس
Magnetic Field Strength Meter	مقياس قوة الحقل المغناطيسي
Magnetic Hydraulic Circuit Protectors	الحاميات المغناطيسية الهيدروليكية للدائرة
Magnetic Resonance Imaging (MRI)	التصوير بالمرنان المغناطيسي
Magnetic Vector	متجه مغناطيسي
Magnetically Biased Polarized Relays	المرحلات المستقطبة والمحيزة مغناطيسياً
Magnetoconstrictive	تقبض مغناطيسي
Magnetoconstrictive Transducer	محول طاقة مغناطيسي التقبض
Magnetoresistors	مقاومات المغنطة
Magnetron	المغنيرون
Magnetron Pulsing Circuit	الدارات النبضية المغنيرونية
Magnitude	مقدار
Mainframe Computers	الكمبيوترات الرئيسة
Major Flat	المسطح الرئيس
Major Lobe	فص رئيس
Male Part	الجزء «الفحل»
Malleability	طروقية
Manipulator	المُدِير
Manipulator's Actuators	مُشغلات المدير
Manual	يدوي
Marine Electronic Technology	تكنولوجيا الالكترونيات البحرية
Maser	الميزر
Mask Patterns	أنماط البصمة
Masking	الحجب أو التبصيم
Mass Storage Controller	مسيطر التخزين المكثف
Mass Storage Devices	أجهزة خزن ثانوية كتلية
Mass Termination Insulation Displacement (MTID)	وصلات الإنهاء الكتلي وإزاحة العزل
Master Mask	بصمة رئيسة
Masts	سواري
Matched Impedance	معاوقة موائمة
Matching Sockets	أباريز مقارنة
Matrix	مصفوفة
Maximum Pickup	أقصى التقاط
Mechanical Buffing	التلميع الميكانيكي
Mechanical Coupling	القرن الميكانيكي
Mechanical Grinding	التنعيم الميكانيكي
Mechanical Linkages	مجموعة من الروابط الميكانيكية
Mechanical Step Sequencer	متسلسل تدرجي ميكانيكي
Medium Scale Integration (MSI)	تكامل المستوى الوسطي
Megabytes	الميغابايت
Melt	الصهير
Memory Management Unit (MMU)	وحدة إدارة الذاكرة
Mercury Wetted Reed Relays	مرحلات القصبية ذات التغطية بالزئبق
Mercury Wetted Reed Switch Capsule	كبسولة قصبية مغطاة بالزئبق
Mesa	الميزا
Mesh Grid	شبكة منقوشة
Metal - Oxide Semiconductor Transistors (MOSFET)	ترانزستورات معدن أكسيد نصف موصل
Metal Eyelets	عينات معدنية
Metal Field Effect Transistors (MESFET)	ترانزستور تأثير المجال المعدني شبه الموصل

Metal Hub	قب معدني
Metal Oxide Resistors	المقاومات الاكسيدية المعدنية
Metal Oxide Semiconductor (MOS)	نصف موصل أكسيد المعدن
Metal Oxide Varistor (MOV)	مقاوم أكسيد المعدن
Metal Screening	حجب معدني
Metal Semi Conductor Photodiodes	الصمامات الثنائية الضوئية لشبه الموصل المعدني
Metal Sheathing	غمد معدني
Metalized Plastic Film	غشاء بلاستيكي معدن
Metalized Rubber Domes	قبب من مطاط معدني
Meter Movement	حركة العداد
Metropolitan Area Network (MAN)	شبكة الميتروبوليتان (المدينة)
Mica	الميكافا
Micro Ball Grid Arrays (MBGAs)	مصنوفات شبكة الكرة الميكرورية
Micro Channel Plate	صفحة القنوات الميكرورية
Micro SMT (MSMT) Packages	رزم SMT الميكرورية
Microchannel Architecture (MCA)	المعبر المعماري الميكروقنوي
Microchannel Plate	الصفحة ذات القنوات الميكرورية
Microcode RROM	الكود المفضل ذو ذاكرة القراءة فقط
Microcomputers	الكمبيوتر الميكروري
Microlithography	الليثوغرافية الميكرورية
Microlumens	الميكرولومينز
Microminiature Pits	نقر ميكرورية
Micromotion Flexible Membrane Switches	مفاتيح الغشاء المرن ذات الحركة الميكرورية
Microprocessor	المعالج الميكروري
Microprocessor Based Modems	المودمات القائمة على المعالج الميكروري
Microprocessor Bus Interfacing	الترابط التبادلي لناقل بمعالج ميكروري
Microscopic Pits	حفر مجهرية
Microstrip	الاحزمة الميكرورية
Microstrip Transmission Line	خط الارسال الشريطي الميكروري
Microwave Amplification By Stimulate Emission Radiation (MASER)	الميزرات أو الموجات الميكرورية المضخمة بفعل الأنبعاث المحفز
Microwave Beacons	بيكونات الموجة الميكرورية
Microwave Couplers	مقرنات الموجة الميكرورية
Microwave Detector	كاشف الموجة الميكرورية
Microwave Diodes	الصمامات الثنائية الباعثة للموجة الميكرورية أو صمامات الموجة الميكرورية
Microwave Limiter	محدد موجة ميكرورية
Microwave Monolithic Integrated Circuits (MMICs)	دارات الموجة الميكرورية أحادية الليثية المتكاملة
Microwave Oscillators	المذبذبات الميكرورية
Microwave Oven	فرن الميكروروف
Microwave Phased Array Radar Systems	أنظمة رادار الموجة الميكرورية مصفوفة الطور
Microwave Relay Links	وصلات مرحل الموجة الميكرورية
Microwave Signal	الإشارات الميكرورية ذات الموجة الميكرورية
Microwave Strip Lines	خطوط الموجة الميكرورية المقشورة
Midband Output	خرج النطاق النصف
Midcourse Corrections	تعديلات منتصف الطريق
Midrange Speaker	المكبرة الصوتية ذات المدى المتوسط
Mil Spec Transformers	محولات الميل سبك
Millicandels	ملي كاندل
Millimeters Peak Detectors	كشافات الذروة المتعددة المقاييس
Miniature	مصغّر

Miniaturization	تصغير
Minicomputer	الكمبيوتر المُصغّر
Minimal Overshoot	الحد الأدنى من بعد الهدف
Minimum Radiation	الإشعاع الأدنى
Minority And Majority Carriers	حاملات الاكثريّة والأقليّة
Mixed Colour	لون مخلط
Mixer	خلاط
Mixing Audio	تجهيز الصوت عالي النقاء
Mnemonic Programming	البرمجة التذكّريّة
Modal Dispersion	التشتت الشكلي
Mode	نمط
Model Changeover	تحديث النموذج
Modem	المودم
Moderate Directivity	ذو إتجاهية معتدلة
Modifier Dynamic	المُعَدِّل الدينامي
Modifier Static	المُعَدِّل المستقر
Modulate	يُضمّن
Modulated Write Laser Beam	شعاع ليزري كاتب مُضمّن
Modulator Demodulator (Modem)	مودم مُضمّن - لا مُضمّن
Modulating Grid	شبكة التضمين
Modulating Or Active Sensors	المجسات المضمنة أو الفعالة
Modulation	تضمين
Modulator	المضمنة
Modulator's Thyatron	ثيراترون المُضمّن
Module	زجلة، أو دارة مركبة، النموذج، الوحدة، الموديول
Mold	قالب
Molded Plastic Flatback Cases	حاويات الخلفية المسطحة البلاستيكية الملتصقة
Molding Or Sealing	القولبة أو الختم
Molecular Beam (MB)	الشعاع الجزيئي
Molecular Friction	احتكاك جزيئي
Momentary Action	آنية الفعل
Monaural	استقبال الصوت بأذن واحدة
Monitor	الشاشة أو المراقب
Monochrome	اللون الأحادي أو أحادي اللون
Monocolor	أحادي اللون
Monocular Starlight Scope	منظار ستارلايت أحادي الناظور
Monolithic - Resistor Formation	تكوين المقاومة أحادية الليثية
Monolithic Board	لوحة أحادية الليثية
Monolithic Chips	رقاقات أحادية الليثية
Monolithic Block	جسم أحادي الليثية
Monolithic Multilayer	طبقات متعددة أحادية الليثومية
Monophonic	أحادية صوتية
Monopole	الأحادية القطب
Monopulse	نبضة واحدة
Monopulse Angle	زاوية النبضة الأحادية
Monostable Multivibrator	هزاز متعدد أحادي الاستقرار
Monotonous	وتيري
Moore's Law	قانون مور
Most Significant Digit Position	موقع الرقم الأكثر ملاحظة
Mother Board	اللوحة الأم
Mouse	الفأرة



Movie Type Video Cassette	محاضرات فيديو ذات الطابع السينمائي
Moving Coil Analog Panel Meters (MCAPM)	عدادات اللوحة الممتاثلة متحركة الملف
Moving Iron Circuit	دارات تحريك حديد
Moving Pits	الحفر المُتحرّكة
Moving Vane Meter Movements	حركات عداد رياش المتحرك
Multi – Pin Two – Piece Connector	وصلة متعددة المشابك ومكونة من قطعتين
Multibus	المعايير المتعددة
Multichip Modules	وحدات متعددة الرقائق
Multideck	متعددة السطوح
Multidigit Smart Monolithic 16 Segment LED Display	شاشة LED من 16 جزء أحادية الليثية ومتعددة الرقمية ذكية
Multifunction Manipulator	مُدير متعدّد الوظائف
Multihole Spacer	مباعد متعدد الثقوب
Multilobed Patterns	أنماط متعددة الفصوص
Multiphase Modulation	التضمين المتعدّد الأطوار
Multiple – Wire Circuits Boards	لوحات الدارات – ذات الأسلاك المتعددة
Multiple Access Scheme	مخطط متعدد الدخول
Multiple Channels	قنوات متعدّدة
Multiple Epitaxial Mesa	ميزا تقليبي متعدّد
Multiple Gates	بوابات متعدّدة
Multiple Winding Transformer	محوّل متعدد الملفات
Multiplexed	المُضَمَّم المُتعدد
Multiplexing	تضمين متعدد
Multiplier	مضاعف
Multipoint	متعدد النقاط
Multipole Soft Iron Rotor	جزء من الحديد الناعم دوّار ومُتعدّد القطب
Multiscanning	مسوحات متعددة
Multitap	جهاز ذو عدّة مخارج
Musical Instrument Digital Interface (MIDI)	المرابط التبادلي الرقمي للمعدات الموسيقية
Multipole High Density Relay	مرحل متعدّد الأقطاب عالي الكثافة
Mutual Inductance	المحاثات المشتركة
Mutual Interference	التداخل المشترك
Mylar	ميلر
N Channel JFET	وصلة قناة سالبة
N ISDN	ISDN الضيق النطاق
N Type Collector	المجمّع نوع سالب
N Type Dopants	مذمّمات سالبة
N Type Emitter	الباعث نوع سالب
N Type Material	مادّة من التّوع السالب
NAND Gate	بوابة نفي الضم
NAND Logic Input Circuits	دارتي نفي ضم دخل منطقتين
Narrow Beam	الشعاع الضيق
Narrowband ISDN (N ISDN)	ISDN النطاق الضيق
Natural Binary	الثنائي الطبيعي
Nautical Chart	مخطط عُقدي أو ملاحى
Near Letter Press Quality	نوعية راقية تقترب من نوعية حروف الصحف
Negative Resists	المقاومة السالبة
Negatively Doped N	منطقة منشطة سالبة
Network Controller IC	الدارة المتكاملة للتحكم بالشبكة
Network File Servers	شبكة خدّام الملف
Night Vision Light Multiplier Tubes	أنابيب الرؤية الليلية المضاعفة للضوء

Nightscope	الناظور الليلي
Noise	الضوضاء
Noise Limiter	محدّ الضوضاء
Nominal Voltage	فولتية اسمية (تشغيلية)
Non Interlaced Scanning	المسح غير المتشابك
Non Linear Rectification Characteristic	خاصية تقويمية لا خطية
Non Radiating solt	شق غير مشع
Noncontact Measurement	القياس غير الملامس
Nonimpact	غير صادم
Noninverting	غير قابلة للعكس
Nonlinear Taper in Potentiometers	مجهاد مستدق لاحظي
Nonpolarized	غير المستقطبة
Nonpolarized Electrolytic Capacitors	المتسعات الالكتروليتية غير المستقطبة
Nonpoller Network	الشبكة غير المنتخبة
Nonreciprocal	لاتبادلية
Nonreturn To Zero (NRZ)	عدم العودة - إلى الصفر (NRZ)
Nonreturn To Zero Inverted (NRZI)	عدم العودة - إلى - الصفر المعكوس (NRZI)
Nonservoed	غير مزودة بالآلية الموازنة
Nonsinusoidal	الموجات اللاجيبية
Nonvolatile Memories	الذاكرات غير المتلاشية (غير المتلاشية)
Nonvolatile RAMs (NV RAMs)	ذاكرات الدخول العشوائي غير المتلاشية
NOR Gate	بوابة نفي الاختيار
Normal Operation	عملية طبيعية
NOT Gate	بوابة النفي
Notch	ثلمة
Notebook Computers	الكمبيوترات الدفترية
Notebook Personal Computers	كمبيوترات المذكرة الشخصية
Nozzle	المنفث
NPN Junction Transistors	ترانزستورات الوصلة السالبة - الموجبة - السالبة
N-Type Channel	القناة نوع سالب
Nuclear Magnetic Resonance Imaging	التصوير بالمرنان المغنطيسي الذري
Nuisance Tripping	حالة الاعتاق المزعج
Null Condition	الحالة الصفرية
Null Detector	كاشف صفري
Numerical	عددية
Numerical Aperture (NA)	الفتحة العددية
Numerical Keypad	رقادة مفاتيح رقمية
Nyquist Frequency	تردد نيكويست
Nyquist Theorem	فرضية نيكويست
Object Program	البرنامج أو الرمز الهدف
Object Reflectivity	انعكاسية الجسم
Objective Lense (Microscope)	عدسة شبيئية (ميكروسكوب)
Oceanography	علم المحيطات
Octal	ثمانية
Octaves	أوكتافات
Odd	فردية
Off	في حالة إطفاء
Off Chip EPROM	رقاقة مضمنة ذات ذاكرة قراءة فقط قابلة للمسح خارج الرقاقة
Off Chip Memory	ذاكرة الرقاقة الضمنية
Off The Shelf Microprocessors	المعالجات الميكروية الجاهزة التجارية

Ohmic Resistance Loss	فقد المقاوم الأومي
Ohmmeter	الأوميتر (المقياس الأومي)
On	في حالة الإشتغال
On – Hook	حالة تعليق
On Chip Analog	رقاقة رئيسية تماثلية
On Chip Codec	مُرَمز الرقاقة الرئيسية
On Chip RAM	رقاقة رئيسية ذات ذاكرة عشوائية انتقائية
On Chip ROM	الشريحة أو الرقاقة المباشرة لذاكرة القراءة فقط
One Time Events	الأحداث المنفردة
Open Frame Assembly	مجمع إطار مفتوح
Open Frame Structures	هيئات إطار مفتوح
Open Mesh	ثقوب مفتوحة
Open Reed Relays	المرحلات القصبية المفتوحة
Operand	المعمول
Operating Speed	سرعة العمل
Operating Systems (OS)	أنظمة التشغيل
Operational	التشغيلية
Operational Amplifier	مضخم تشغيلي
Operational Amplifier Integrator	مكامل تضخيم تشغيلي
Operator	عامل تشغيل
Opposite Corners	أركان متقابلة
Opposite Phases	أطوار معاكسة
Opposite Wall	الجهة المعاكسة
Optical Bass Speakers	المكبرات الجهرية البصرية
Optical Fibers	الألياف البصرية
Optical Interrupters	المقاطعات البصرية
Optical Lithography	الليثوغرافية البصرية
Optical Stepper Lenses	عدسات بصرية متدرّجة
Optimum	الأفضل
Optocoupler Packaging	ترزيم المقرن البصري
Optocouplers	المقرنات البصرية
Optoelectronic Device Cases	حاويات أجهزة الالكترونياات البصرية
Optoelectronics	الإلكترونياات البصرية
Optointerruptor	القاطع البصري
Optoisolators	العازلات الضوئية
Optorelector	العاكس البصري
OR Array	مصنوفة إختيار
OR Gate	بوابة الإختيار
Original Format	التشكل الأصلي
Original Pseudorandom Binary Pulse Train	تسلسل النبضة الثنائية ذات العشوائية الأولية الأصلية
Original Waveform	شكل الموجة
Oscillating Feed Hoppers	وسائل إدخال ترددية قافزة
Oscillation	التذبذب
Oscillator	المذبذب
Oscillator Power Amplifier Chain	سلسلة مضخمات قدرة المذبذب
Oscillator Tank Circuits	دارات تخزين ذبذبية
Oscilloscope	الأوسيلوسكوب أو كاشف الذبذبات
Out Of Phase Feed	التغذية من خارج الطور
Outdoor Displays	العروض الخارجية
Outgoing	البيانات الصادرة
Output	الخروج

Output Discriminator	مُمَيِّز الخرج
Output Load	حمل الخرج
Output Pin	دبوس الخرج
Output Response	الاستجابة الخرج
Output Terminals	المخارج الطرفية
Over Heating	التسخين المفرط
Over Shooting	فوق ما بعد نقطة الهدف
Overrange	فوق النطاق
Overcurrent	فيض تيار
Overdamped	فوق الإخماد
Overload	فوق الحمل
Overprinting	طباعة مكررة
Overvoltage Protection Devices	أجهزة الحماية من الفولتية المفرطة
Owen Bridge	قنطرة - أوين
Oxygen Free High Conductivity (OFHC)	الموصلية العالية الخالية من الأكسجين
P Type Dopant	منشط نوع موجب
P Type Material/ Positively Charged	النوع الموجب / مشحونة بشحنة موجبة
P Type Silicon	السيليكون النوع الموجب
Pacemaker	منظم ضربات القلب
Package Flange	مشفه الرزمة
Packet Switched Public Data Network (PSPDNs)	شبكات البيانات العامة ذات رزمة - التحويل
Packets	الززم
Packplane	سلك اللوحة الخلفية
Pads	رفادات
Pager	المنادي الآلي، وسائط النداء، أجهزة النداء الآلي
Paging Signal	إشارة التصفح
Paired Wire Cable	كبل السلك الزوجي
Palmtop Computers	كمبيوترات راحة اليد
Pancake Motors	المحركات المسطحة
Panel Capacitance	سعة اللوحة
Panel Or Volume Control Pot Panel	المجهد ضابط اللوحة أو الجهارة
Panel Or Volume Control Potentiometer	المجهد ضابط الجهارة
Panels	الألواح
Parabola	قطع مكافئ
Parabolic Navigation Systems	أنظمة ملاحية القطع المكافئ
Parabolic Reflectors	العاكس الإهليلجي
Parallel Ports	المنافذ المتوازية
Parallel To Serial Converters	محولات من المتوازي - إلى المتسلسل
Parametric	بارامترية
Parity Bit	رقم التطابق
Parking Guidance With A Rear End Distance Measuring System	إرشاد ركن السيارة باعتماد نظام قياس عمق - نهاية المسافة
Part Number	رقم الجزء
Partially Cured Laminat	مصفح جزئي المعالجة
Partially Threaded Shells	غلفة ملولبة جزئياً
Passive Electronic Components	المكونات الالكترونية غير الفعالة
Passive Filter	المرشح غير الفعال
Passive IR Seeking Circuits	دارات سلبية باحثة عن الأشعة تحت الحمراء
Passive Reflectors	عاكسات سلبية
Passive Triangulation	التثليث السببي
Pattern	النقشة أو النموذج أو النمط

Pattern Masks	البصمات المنمطة
Pattern Plating Process	سيرورة إطبغ ثم انقش أو سيرورة طلي النمط
Pattern Recognition	تمييز الأنماط
Patterning	تميط
PC Board Mounting	التركيب على لوحة أجهزة الكمبيوتر الشخصي
PC Bus	معبر الكمبيوتر الشخصي
PC Compatible	الكمبيوترات الشخصية الموائمة
Peak	ذروة
Peak Hold Circuitry	دارات تثبيت الذروة
Peak Lasing Wavelength	طول موجة الذروة القائمة
Peak Power	قمة القدرة أو الذروة القدرة
Peak Repetitive Forward Surge Current Ifsm	فولتية الذروة الأمامية المتكررة عند الارتفاع المفاجئ للتيار
Peak Repetitive Reverse Voltage Vrrm	فولتية الذروة الانعكاسية المتكررة
Peak To Peak	ذروة لذروة
Pellet	كرية
Pencil Beam	شعاع ضيق أشبه بالقلم
Pentium Microprocessor	معالج بانتيوم الميكروي
Perfect Inductor	المحاثات المثالية
Perforated Thin Metal Shadow Mask	قناع معدني ظلي رقيق مثقب دورياً
Periodically	دورياً
Peripheral	طرف خارجي
Peripherals	الطرفيات
Permanent Magnet Hybrid	المغناطيس الدائم الهجين
Permanent Magnet Rotor	دوار المغناطيس الدائم
Permanent Magnet Speakers (PMS)	مجهارات المغناطيس الدائم
Permeability	نفاذية (مغناطيسية)
Personal Digital Assistant	المساعد الرقمي الشخصي
Phase	الطور
Phase Alternation Line (PAL) System	منظومة خط تبادل الطور
Phase Detector	كاشف طور
Phase Locked Loop	حلقة قفل الطور
Phase Modulation (PM)	تضمين الطور
Phase Response	استجابة الطور
Phase Shift	تحول الطور
Phase Shift Oscillator	مذبذبات إزاحة الطور
Phase Shifter	مزيج طور
Phase Shifter	مزيج الطور
Phase Shifters	مزيحات الطور
Phase Shifting	إزاحة الطور
Phased Array Antennas	الهوائيات مصفوفة الطور
Phasing	مطابرة
Phenolic	المواد الفينولية
Phenolic Resin	راتنج فينولي
Phosphor Dots	بقع فوسفورية
Photo Darlington Couplers	مقرنات دارلينغتون الضوئية
Photo Detector	كاشف ضوئي
Photo Emitter	باعث ضوئي
Photo Schmitt Trigger IC Coupler	مقرن IC المنطلق بواسطة ضوء شميت
Photocathode	كاثود ضوئي
Photoconductive	التوصيل الضوئي

Photodetector	الكاشف الضوئي
Photodiodes	الصمامات الثنائية الضوئية
Photoetching	التنميش الضوئي
Photofet Drain Current	تيار النضوب الضوئي
Photographic Masks	البصمات الفوتوغرافية
Photolithographic	الليثوغرافية الضوئية
Photolithographic Photomask Preparation Process	سيرورة تحضير البصمة البصرية الليثوغرافية
Photomask	البصمة البصرية
Photomultiplier	المضاعف للضوء
Photon Resonance	الرنين الفوتوني
Photons	الفوتونات
Photoreduced	تُصغر ضوئياً
Photoresist	المعقد البصري
Photoresists	المقاومات البصرية
Photosensitive Field Effect Transistor	الترانزستور الحساس للضوء للتحكم بالتوصيل
Phototransistors	الترانزستورات الضوئية
Phototriac Couplers	المقرنات الفوتوتراكية
Photovoltaic	فولتضوئية
Pickup	لاقط
Pierce Oscillator	مذبذات بيرس
Piezoelectric	الكهروضغطي
Piezoelectric Accelerometers	مقاييس التعجيل الكهروضغطية
Piezoelectric Devices	الأجهزة الكهروضغطية
Piezoelectric Sensors	المجسات الكهروضغطية
Pillbox Antennas	هوائي علية الحبوب
Pin	مشبك أو دبوس أو مسمار
PIN Diodes	الصمامات الثلاثية
Pin Grid Arrays (PGAs)	مصنوفات شبكة المشابك
Pin Package	رزم مشبكية
Pin Photodiodes	الصمامات الضوئية ذات الوصلة الثلاثية
Pin Pitch	ثغرة المشبك
Pin Switches	المبدلات الثلاثية
Pin Terminations	نهايات أبرية
Pin Wheel	دولاب النار
Pinch Off	التخصر
Pinch Off Value	قيمة القطع التخصري
Pinch Off Voltage	فولتية التخصر
Pipelining	تبطين الأنبوب
Pit Pattern	النمط الحفري
Pitch	النقرة أو حدة النبرة
Pitches Lead	حفر الرصاص
Pitted Spiral Track	مجرى لولبي محفور
Pivoting Core Relays	مرحلات الجوف المحوري
Pixel	البكسل (مأخوذة من خلية الصورة Picture Cell)
Plan Position Indicator	كاشف موقع الخارطة
Planar	مستو
Plane Sheet Reflector	عاكس الرقاقة المسطحة
Planer	قاشط، مُسوي
Planetary Lander	المركبة الفضائية أو الروبوت الفضائي
Plasma Display Panels (PDPs)	لوحات العرض البلازمية
Plastic Blisters	بثور البلاستيك

Plastic Membrane	غشاء بلاستيكي
Plated – Through Holes (PTHs)	الثقوب المطلية عمقاً
Plating	الطلاء
Plating Trimming And Marking	الطلاء والقلامة والتأشير
Play	التشغيل
Playback	إعادة التشغيل
Players	المشغلات
Plotters	الرسومات الآلية
Plug	القابس أو الفيش
Plug In	قبس
Plug In DAQ Boards	ألواح استحواذ البيانات القابلة للقبس
Plug In Daughter Card	بطاقة دوائر بنت في وحدة ربط
PN Junction	الوصلة الموجبة - السالبة
PN Junction Diode	صمام ثنائي ذو وصلة موجبة - سالبة
PN Semiconductor	وصلة موجبة سالبة شبه موصلة
PNP Junction Transistors	ترانزستورات الوصلة الموجبة - السالبة - الموجبة
Pockets	فتحات، تجاويف
Point Contact Photodiodes	دايودات ضوئية تعمل بالتلامس النقطي
Point To Point Microwave Systems	أنظمة الموجة الميكروية للإتصال من نقطة إلى نقطة
Point To Point Network	شبكة نقطة - إلى - نقطة
Point To Point Wiring	التسليك من نقطة إلى أخرى
Pointing Stick	عصا التوجيه
Polar Coordinate Presentation	عرض إحداثي قطبي
Polar Diagram	مخطط الاستقطاب
Polarity Meter	مقياس قطبية
Polarization	الاستقطاب
Polarized Antennas	هوائيات مستقطبة
Polarized Relays	مرحلات مستقطبة
Polarizer	مستقطب
Polishing	صقل
Poll	اختيار
Poll/ Select Protocol	بروتوكول انتخاب / اختيار
Polled Network	شبكة الاختيار
Polled Synchronous Terminals	أطراف مُقترعة متزامنة
Polycarbonate	كربونات متعددة
Polyester Film	الغشاء البوليسيتيري
Polyimide	الأميد المتعدد
Polymer Resettable Fuses	الفواصم متعددة الاستخدام من البلمرية
Polymer Resin	راتينجات بلمرية
Polypropylene	بوليبروبيلين
Polyrod	البوليبرود
Polystyrene	بوليستيرين
Polythylene	التايلين المتعدد
Polyvinyl Chloride	كلوريدات متعددة الفينيل
Port	منفذ
Port Contention Unit	وحدة تنافر المنفذ
Port Selectors	منتقيات المنفذ
Port Sharing Units	وحدات المشاركة بالمنافذ
Portable Tape Recorders	مُسجلات الكاسيت الممغنط المحمولة
Position Control Systems	نظم التحكم بالوضعيات
Positive Bias	انحياز إيجابي

Positive Peak	القمة الإيجابية
Positive Resist	مقاومة موجبة
Positive Temperature Coefficients	معاملات حرارية موجبة
Positive Voltage	فولتية موجبة
Positively Charged Holes	ثقوب ذات شحنة موجبة
Positively Doped P	منطقة مُنشطة موجبة
Positron	بوزيترون
Positron Emission Tomography (PET)	توموغراف انبعاث البوزيترون
Post And Box Connector	رابط العمود والصندوق
Potentiometer	المجهد
Potting	الاستوعاء
Powdered Silver Palladium	مكون من مسحوق البلاديوم الفضي
Power	القدرة
Power Dissipation	تبديد القدرة
Power Drivers	سواقات القدرة
Power Gain	كسب القدرة
Power Handling Ability	قابلية في التعاطي مع القدرة
Power Integrated Circuits	دارات القدرة المتكاملة
Power Limitations	قيود القدرة
Power Line	خط القدرة
Power PC Microprocessors	معالجات ميكروية لكمبيوترات القدرة
Power Rating	القدرة التشغيلية
Power Relays	مرحلات القدرة
Power Solid State Relays	مرحلات الحالة الصلبة للقدرة
Power Supplies (PS)	مغذيات القدرة الكهربائية
Power Supply Filters	مرشحات تغذية القدرة
Power Transformer	محولات القدرة
Power Transistors	ترانزيستورات القدرة
Power Tube Oscillator	مذبذبات انبوب قدرة
Power Zoom Lens	عدسات قدرة التقريب والأبعاد
Precharge Time	الزمن السابق للشحن
Precise Sharp Heterojunctions	وصلات مُتغايرة دقيقة - وحدة
Preemphasis	التفخيم القبلي
Pregrooved Tracks	أخاديد مسارات معدة سلفاً
Prescaler	الموازن القبلي
Primary Electrochemical Systems	الأنظمة الكهروكيميائية الأولية
Primary Rate Interface	وصلة معدل - أولي بيني
Primary Winding P	اللفات الأولية p
Printed - Resist Process	سيرورة طباعة المعقد
Printed Circuit Boards	لوحات الدارات المطبوعة
Printed Wiring Board	لوحات التسليك المطبوعة
Printers	الطابعة
Printheads	الرؤس الطابعة
Printing	عملية الطباعة
Prism	الموشور
Private Automatic Branch Exchange (PABE)	بدالة الفرع الأوتوماتيكي الخاص
Private Branch Exchanges (PBX)	البدالات الفرعية الخاصة
Private Versus Switched Access (PVSA)	مفهوم الدخول الخاص مقابل الدخول المبدل
Probe	مسبار
Process Control	سيرورة التحكم أو عملية السيطرة
Process Holders	معوقات السيرورة



Processing	عمليات معالجة
Processor/Controller	معالج/ متحكم
Producing Drive Pulses	إنتاج نبضات سواقة
Profile	السيما
Program Counter	عداد البرنامج
Programming And Software	البرمجة و البرمجيات
Propagation	الانتشار
Propagation Constant	ثابت الانتشار
Propagation Delay	تأخير الانتشار
Proportional Electrical Output	مُخرج كهربائي تناسبي
Proprietary	تملكي
Protective	محافظ
Protective Clamping	القنط الحماي
Protective Insulation	عزل حماي
Protective Plating	تصفيح حماية
Protector Armature	المحور الحامي
Protocols	البروتوكولات
Provider	المجهز
Public Utility Carrier Circuits	دارات تحميل الاستخدام العام
Pull Down	التغميز
Pull Up	بادئ الصعود
Pullers	عناصر ساحية
Pulse – Code Modulation (PCM)	تضمين كود النبضة
Pulse Amplitude Modulation (PAM)	تضمين سعة النبضة
Pulse Carrier Waveform	حامل النبضة على شكل موجة
Pulse Compression Technique	تقنية ضغط النبضة
Pulse Doppler Radars (PDR)	رادارات دوبلر النبضي
Pulse Forming Modulator	مُضمن تكوين النبضة
Pulse Modulated CW Carrier	حامل موجة CW مضمنة نبضية
Pulse Modulation	التضمين النبضي
Pulse Modulator	مُضمن نبضي
Pulse –Power Magnetron	مغنيرون القدرة النبضية
Pulse Repetition Frequency (PRF)	تردد تكرار النبضات
Pulse Train	النبضات المتتالية
Pulse Transformers	المحوّلات النبضية
Pulse Width Modulator (PWM)	مضمن عرض النبضة
Pulsed Magnetron	المغنيرون النابض
Pump	مضخة
Pumping	الضخ
Punched Coil Process	سيرورة الملف المثقّب
Pure Capacitor	متسعة نقية
Push Button	زر ضغط
Push Pull Amplifier	مضخم دفع سحب
Push Pull Regulator	منظم أطوار متعاكسة
Pyramidal Horn	بوق هرمي
Pyrolytically Deposited	المرسب بالحرارة
Pyrotechnic Squib	الانفجار البيروتكنيكي
Pyrotechnic	مصادر نارية
Q Factors	عوامل Q
Quad	رباعي
Quad Flatpack	الرزمة المسطحة الربعية

Quality	نوعية، جودة
Quantized	مُكَمِّي
Quarter Wave Plates	صفائح ربع موجية
Quarter Wave Stubs	الأرومة الربع موجية
Quartz	الكوارتز
Quick Connect	التوصيل السريع
Quiescent	ساكن
Quiescent Point	نقطة ساكنة
R 2r Ladder Network DAC	شبكة DAC الشبيهة بالسلم R 2r
Rack And Panel	الرفوف واللوحات
Radar	رادار
Radar Clutter	البلبلة الرادارية
Radar Displays	شاشات الرادار
Radar Frequency Bands	أنطقة ترددات الرادار
Radar Return Analysis	تحليل الارتداد الراداري
Radar Returns	موقع الموجة الرادارية المرتدة
Radial – Leaded Assembly	تجميع وصلتين شعاعيتين
Radial Leadframe	إطار الربط الشعاعي
Radial Scanning	مسح شعاعي
Radial Temperature	درجة الحرارة الشعاعية
Radial Velocities	السرعة الشعاعية
Radially	على شكل شعاعي
Radiant Sensors	مجسات الإشعاع
Radiated Power	القدرة المشعة
Radiated Pulse Width	عرض النبضة المنبعثة
Radiation	الإشعاع
Radiation Efficiency	فعالية الإشعاع
Radiation Pattern	نمط الإرسال الإشعاعي
Radiation Resistance	المقاومة الإشعاعية
Radiator	المشع
Radio Beacon System (RBS)	نظام البيكون الراديوي
Radio Detection And Ranging Radar	التحري الراديوي وتحديد المدى
Radio Direction Finders (RDFs)	مُحددات الاتجاه الراديوية
Radio Frequency Bands	أنطقة التردد
Radio Frequency Transponders	متلقيات (ترانسبوندرات) التردد الراديوي
Radio Horizon	الأفق الراديوي
Radio Noise	التشوش الراديوي
Radio Receivers	مستقبلات الراديو
Radiogram	صور الأشعة
Radiology	علم الأشعة
Rainbow Cable	الكبل القوس قزحي
Ramp	الجزء المرتفع من موجة سن المنشار
Random Access Memories (RAMs)	ذاكرات الدخول العشوائي
Random Access Versus Serial Access	الدخول العشوائي مقابل الدخول التسلسلي
Range Counter	عداد مدى
Range Setting	تضبيط المدى
Rasma Display Panels (PDP)	شاشات العرض البلازمي
Raster	المفراس
Raster Scan	مسح الهدف مجالياً، ماسح نمط خطوط المسح،
	خطوط المسح
Raster Scanning	مسح تمشيطي

Rate – Turn Signal	إشارة معدل دوران
Rated Optical Power	القدرة البصرية المخزنة
Raw DC Output	سلاسة خرج التيار DC
Reactance Loss	فقد المفاعلة
Read Only Memories (ROMs)	ذاكرات القراءة فقط
Read/ Write Heads	رؤوس القراءة/ الكتابة
Read/Write Memories	ذاكرات القراءة/ الكتابة
Ready Availability	الإتاحة الفورية
Real Inductor	المحاثات الحقيقية
Receivers	مستقبلات
Receiving Tubes	صمامات الاستقبال
Receptacle	المستلم
Receptor	مستقبلة
Rechargeable	يعاد شحنها
Reciprocal	تبادلية
Reciprocal Action	الفعل التبادلي
Reciprocal Device	الجهاز التبادلي
Recombination	إعادة اتحاد
Reconnaissance	الرصد
Record Players	مُشغلات التسجيل
Recordable CDs (CD-Rs)	الأقراص المدمجة
Recorder	مسجلة
Recovery Current	تيار الاستعادة
Recovery Time	زمن الاستعادة
Rectangular Molded Cases	الحاويات المتوازنة الاضلاع الملصوقة
Rectangular Multipin	الوصلات المستطيلة متعددة المشابك
Rectangular Trimmer Potentiometer	المجهد المشذب المستطيل
Rectangular Vanes	عنفات (رياش) مستطيلة
Rectified AC	التيار المتناوب المقوم
Rectifier	مقوم أو جهاز التقويم
Rectifier Bridges	القناطر المقومة
Rectifier Circuits	دارات المقوم
Rectifier Diodes	الدايودات المقومة
Reductions Feature Size	تقلص حجم الشكل
Reed Switch	المفتاح القصيبي
Reentrant Cavity Vanes	أرياش مدخل الفجوة
Reference	مرجع
Reference Coordinates	الإحداثيات المرجعية
Reference Diode	الدايود المرجعي
Reference Voltage	فولتية مرجعية
Reflected Wave	الموجات المنعكسة
Reflectors	العاكسات
Reflow – Solder Processes	عمليات التلحيم
Reflow Soldering	لصق بإعادة الدفق
Refractive Effect	تأثير الانكسار
Refresh Amplifier	مضخم الإنعاش
Refresh Rate	معدل التجديد
Regenerate	إعادة تكوين
Regenerative Repeaters	المكررات المولدة
Register	المسجل
Regulator	المنظم

Reject Box	علبة الرفض
Rejected	المنبوذة
Relative Altitude	الارتفاع النسبي
Relay	المرحل
Relay Back	المُرْحَل الرجعي
Reliability	وثوقية
Remote Controller	المتحكّمات عن بُعد
Remote Data Concentrator	مُرْكز البيانات البعيد
Remote Shaft Angle	زاوية العمود البعيد
Reradiate	إعادة إشعاع
Reset Functions	إعادة ضبط الوظائف
Reset Set (RS) Flip Flop	قلاب الضبط إعادة الضبط Rs
Resin	راتنج
Resistance	المقاومة
Resistance Temperature Detectors (TRDs)	كواشف المقاومة - درجة الحرارة
Resistor	مقاوم كهربائي
Resolution	التبيّن
Resolution Bandwidth	عرض نطاق التبيّن
Resolvers	المستبينات أو المحللات
Resonance	الرنين
Resonant Antennas	هوائيات مرناة
Resonate	ترنّ
Resonator	مرنان
Resonator Gap	ثغرة المرنان
Response	استجابة
Retarding Phase	مرحلة التوقيق
Reticules	الشبيكات
Retrieval Time	زمن الاستخراج
Reverberation	ترجيع، أصداء، تردد، ارتداد
Reverse Bias	الانحياز العكسي
Reverse Saturation Current	تيار الإشباع العكسي
Reverse Torque Of The Motor	عزم الدوران للمحرك العكسي
Reverse Voltage	الفولتية الإنعكاسية
Revolving Carousel Drawer	خزانة دوارة من جوارير
Rhombic Antenna	الهوائي المعيني الشكل
Ribbon	شريط
Ribbon Cable	الكبل الشريطي
Rigid Spacer	مباعد صلب
Ring Nut	عزقة حلقيّة
Ring Signal	إشارة نغميّة
Ripple	التموّج
Robotics	علم الروبوت/ علم الفواعل الآليّة
Root – Mean – Square	مربع متوسط الجذر
Rotary Dials	التزويل الدوّار
Rotor	دوّار
Route	طريق، مسلك
Routers	موجهات
Routing Techniques	تقنيات توجيه
Ruby	الياقوت
Sampled Data	البيانات الممتعانة
Sampling Order	ترتيب الاعتيان

Sandwiches	طبقات بينية
Sapphire	الزفير - (معدن نفيس)
Satellite	الساتل
Saturation	الإشباع
Saw Filter	مرشح الموجة الصوتية السطحية
Sawtooth Waveform	شكل موجة مشابه لأسنان المنشار
Scanners	الماسحات
Scanning Electron Microscope (SEM)	الميكروسكوب الإلكتروني الماسح
Schemes	مخططات
Schottky Clamped Transistors	ترانزستورات شوتكي القامطة
Scrambled Signals	الإشارات المتزاحمة
Screening	حجب
Scriber	شوكة خدش، مخطاط
Sealed	محكم الإغلاق
Seamless	غير ملتحَم، غير مبرشم
Secondary Emission	الانبعاث الثانوي
Sectors	قطاعات
Securities Offices	مكاتب الأمن والحماية
Segment	قطعة، فلقة
Segmented Memory Systems	نظام الذاكرة المجزأة
Selection	المقتطفات
Selective Filters	مرشحات إنتقائية
Self Diagnostics	التشخيصات الذاتية
Self Generating	التوليد الذاتي
Self Healing	تُعدّل ذاتياً
Self Inductance	المحاثة الذاتية
Self Isolation	الفصل الذاتي
Semiconductor	نصف موصل
Semipassive	نصف سلبي
Sender/Receivers	المرسل/المستقبلين
Sensing Device	جهاز الاستشعار
Sensor	مجس
Separator	فاصل
Sequence Data	البيانات المتسلسلة
Sequential Color With Memory (SECAM) System	نظام اللون التعاقبي مع الذاكرة
Serial Access Memory	ذاكرة الإدخال التسلسلي
Serial Ports	المنافذ المتسلسلة
Series Pass Regulator	منظم تمرير تسلسلي
Serpentine	نمط أفعواني
Service Networks	خدمة الشبكات
Servo	الآلية المؤازرة
Servosystem	نظام الآلية المؤازرة
Set And Forget	أضبط و اترك
Set Reset Trigger (SRT) Flip Flop	قلاب قذح التضبط وإعادة التضبط
Settling Time	زمن الاستقرار
Shading	التظليل
Shaft Angle Encoder	مرمzat زاوية المحور الحركي
Shaft Angle Optical Encoders (SAOE)	المرمzat البصرية لتعيين زاوية المحور الحركي
Shaper	مُشكل
Shared Inbound Channel	قناة الوارد المشتركة
Sharp Reverse Knees	ركب عكسية حادة

Sheath	غمد، غلاف
Shell Type DC Motors	مُحرّكات التيار المباشر الصدفي
Shielding	التدريع
Shift Register	مسجل انحراف أو ازاحة
Short Circuits	دارات قصر
Short Travel	قصيرة الأمد
Shortcuts	اختصارات فرعية
Shot Travel AC Full Size Keyboards	ألواح مفاتيح المدى القصير والحجم المتكامل
Shunt	تحويل، دارة تواز
Shunt Resonant Tank	خزان رنين تحويلي
Shutters	مصاريع
Shuttle Movement	حركة مكوكية
Side Lobe Level	مستوى جبهة كرة الإرسال (الفص الجانبي)
Signal Noise	ضجيج الإشارة
Signal Pitch	سمت الإشارة
Signal's Information Content	المحتوى المعلوماتي للإشارة
Signaling	تبادل إشارات
Silica	السليكا
Silicon	السليكون
Silver Filled Powdered Glass Frit	فرط زجاج مسحوق مليء بالفضة
Simple Relay Ladder Diagram	مخطط المرحلة البسيط السلمي
Simplex Mode	النمط البسيط
Simulators	المحاكيات
Simultaneous	المتزامن
Simultaneous Transmission	الإرسال التزامني
Sine	جيب
Sine Wave	الموجة الجيبية
Sine Waves	موجات جيبية
Single Conductor	موصل فردي
Single Diffused Hometaxial	الانتشار المنفرد المتجانس
Single Hetero Structure	التركيب غير المتجانس الأحادي
Single In Line Package (SIP)	رزمة أحادية التراص
Single Instruction Cycle	دورة التعليمات الوحيدة
Single Mode	النمط المفرد
Single Stage Image Intensifier	مكثف صورة أحادي المرحلة
Single Stage Image Tube	أنبوب تكثيف أحادي المرحلة
Single Transistor Emitter Follower Circuit	دارة الترانزستور الفردي الباعث التابع
Single Vertical Trace	إشارة أثر عمودية منفردة
Single Wire Antenna	هوائي أحادي السلك
Sinusoidally	جيبية
Skidding	انزلاق
Slight Under damping	تحت الإخماد الخفيف
Slope	الميل، الظل
Slot	الشق
Slot Cut	خارج شق
Slot Radiators	المشعاعات الشقّية
Slotted Laminations	صفائح مشقّية
Slow Release	الإعتاق البطيء
Slow Speed Lines	خطوط السرعة البطيئة
Small Outlined Sore Integrated Circuit (SOIC) Packages	رُزم الدارات المتكاملة الكفافية الصغيرة
Smearing	التشحيط

Smocks	سماقات
Smoke Detectors	أجهزة استشعار الدخان
Snap Fit Coupling	جمّاع سريع الأطاق
Snap In Bezels	الأطاق التام
Snap In Clip	تنبيت أطاقفي
Snap On Terminals	طرفيات أطاق خارجي
Sniperscope	ناظور القناص
Snooperscope	الناظور المتلصص
Sockets	أباريز أو مقابس
Soft – Drawn Annealed	السلك الناعم الملدن
Software	البرمجيات
Solar Array Panels	ألواح المصفوفة الشمسية
Solar Cells	الخلايا الشمسية
Solder	التلحيم
Solder Bumps	حدبات اللاصق
Solder Resist	مانع اللاصق
Solderability	إمكانية اللحام
Solenoid	السولينويد، ملف لولبي
Solid – State Circuitry	دارات الحالة الصلبة
Solid State	الحالة الصلبة
Solid State Microwave Sources	مصادر الموجة الميكروية للحالة الصلبة
Solid State Ring Laser Gyros	جيروسكوب حلقة ليزرية من مواد حالة صلبة
Sonar	السونار (مسبار صوتي)
Sort	يفرز
Source	المنبع
Source Contact	تلامس المنبع
Spacer	مباعد
Spatial Charge Distribution	حيز توزيع الشحنات
Spatial Separation	التباعد الفضائي
Speaker	المجهر
Speaker Crossover	العبور المذباعي
Special Interface Circuits	دارات بينية خاصة
Spectral Response	الإستجابة الطيفية
Spectrum Analysis	التحليل الطيفي
Speech Recognition And Compression	تمييز النطق والضغط
Spin Stabilized Satellites	تدويم السوائل المتوازنة
Spindle	المغزل، عمود دوّار
Splicing	جدل
Spot	بقعة أو نقطة
Spring Loaded	نابض حمل
Spring Loaded Shutter	غالق مكوك بنابيض
Spring Wound Mechanical Players	مُشغلات النابض الملفوف الميكانيكي
Sputtering	الرشاشة أو التريذ
Square Mils	ألف من الإنش
Square Wave Comparator	مقارن الموجة المربعة
Stability Reference Line	استقرار الخط المرجعي
Stabilization Image	موازن الصورة
Stable Voltage References	مرجعيات مُستقرّة للفلوتية
Stacked	متراصة، مكّدسة، متراكمة
Stacking	رصف الطبقات
Stainless Steel	الفولاذ اللاصدوء

Stamping	التطبيع أو الختم
Stand – Alone Modems	الموديمات المنفردة
Stand Alone LCD Monitors	الشاشات LCD الشاخصة
Stand Off Voltage	الفولتية المباعدة
Standard	قياسي، نموذجي، معياري
Standard Bus Structures	هيكلية المعابر القياسية
Standard Logic Families	الأصناف المنطقية النموذجية
Standard Tree Terminal	رزم شجرية الطرف قياسية
Standardized	عُيِّرت، معيِّر
Standby	الاستعداد أو التأهب
Standing Waves	موجات واقفة أو معطلة
Starlight Scope	ناظور ضوء النجوم
Start Bit	بت البداية
Starved Electrolyte	إلكتروليت جلاتيني أو كتروليت صائم
Static	مستقرة
Statistical Multiplexes	المضخمات الإحصائية
Stator	الساكن
Status Register	حالة التسجيل
Stealth	الطائرات والسفن الخفية
Steepness	شدة الانحدار
Steerable	قابل للتوجيه
Step – Down Transformer	محوّل خافض
Step – Up Transformer	محوّل رافع
Step Command Response	استجابة الأمر الدرّجي
Step Function	الدالة الدرّجية
Step Index	الدليل الخطوي
Step Pulse	نبضة متدرّجة (خطوية)
Stepped Core	قلب خطوي
Stepper Motor	المحرّكات المتدرّجة (خطوية)
Stepping Switch	مفتاح تدرّجي
Stereo	الصوت المجسم أو الستيريو
Stereophonic	المجسم للصوت
Stimulated Emission	الإنبعاث المحفز
Stop Bits	بتات نهاية
Store Signal	إشارة تخزين
Strain Gages	عدادات الإجهاد
Stranded Wire	السلك المجدول
Strap	حلقة، طوق
Streamline Domes	قب انسيابية
Strength Member	عامل القوة
Stretched	يُمط
Stripline Module	وحدة قطعة طولية
Stripping	التمزق أو القشير
Structure	البنية، الهيكلية
Stubs	النهاية المفتوحة، أرومة
Stylus	قلم، ابرة دقيقة
Submarine Decoys	شرك الغواصات
Subnote Computers	كمبيوترات دون كتابية (حقيرة جداً)
Subnotebook Size	حجم الجيب
Subroutine	الروتائر الثانوية أو الجزئية
Subscriber's Receivers	مستقبل المشترك



Substrate	ركيزة
Subtractive Process	سيرورة الانقاص
Summing Amplifier	مضخم جامع
Summing Point	نقطة الجمع
Super Twisted	متطرف الالتواء أو الحلزنة
Super Video Graphics Adapter (SVGA)	مهايئ الرسوم فوق الفيديوي القياسي
Superheterodyne Receiver	مستقبل التغاير الفوقي
Superimposed	مضاف، متراكب
Support Beam	مسند شعاعي
Surface – Mount	ملصوقة إلى السطح
Surface Acoustic Wave (SAW)	الموجة الصوتية السطحية
Surface Mount	التلحيم (اللتصق) السطحي، التركيب السطحي
Surge Current	تيار الفورة (المُور)
Surge Protector	حامي ضد الفورة
Surge Suppressor	كابحات الفورة
Sweep Circuit	دارة كنس
Sweep Feature	السمة الانزياحية (الكنس)
Sweep Generator	إشارة اكتساحية أو مولد انزياح (كنس)
Switch Mode	النمط الأبدالي أو المفتاحي
Switch Off	اطفاء
Switch On	تشغيل
Switches	المفاتيح، أجهزة التبديل أو التحويل
Switching	الغلق أو التبديل، التحويل
Switching Power Supplies	المغذيات التبديلية للطاقة أو مولدات قدرة التحويل
Switching Regulated	مجهر منتظم بالتحويل
Switching Regulator Topologies	تكوينات المنظم بالتحويل
Switching Section	جزء تحويلي
Symmetrical	تناظري
Symmetrical Structure	بنية متناظرة
Synch To Digital Converters	محولات متزامن إلى رقمي
Synchro	جهاز المحافظة على التزامن أو تزامني الإرسال، المتزامن
Synchro Control Transmitter	مرسل السيطرة المتزامن
Synchro Systems	أنظمة متزامنة
Synchronous Counter	عداد متزامن
Synchronous Digital Hierarchy	التراتبية الرقمية المتزامنة
Synchronous DRAMs (SDRAMs)	ذاكرة الدخول العشوائي المتحركة و المتزامنة
Synchronous Dynamic Random – Access Memory	ذاكرة قراءة فقط بتزامن ديناميكي
Synchronous Time Division Multiplexing	التضميم المتزامن بتقسيم الزمن
Synchronous/ Isosynchronous Encoding	التشفير المتزامن
Synchrosystems	أنظمة التشغيل التزامني أو التوقيتي
Synchrotrons	السينكروترونات
Synthesized Speech Warnings	التحذير الصوتي الاصطناعي
System Integration	مكاملة النظام
System Troubleshooting	نظام تحديد الأعطال وحلها
T Antennas	الهوائيات الثابتة (T)
T Flip Flop	T قلاب
T1 Carrier	T1 حامل
T1 Signal	T1 إشارة
Tabs	العروات
Tachometer	عداد الدوران

Tactile	لمسية، خاص باللمس
Tape	شريط
Tape Automated Bonding (TAB)	ربط الشريط المؤتمت
Tapered	مدببة
Tapers	استدقاق
Tapped Coil	ملف مفرع
Technically Obsolete	قديمة التقنية قديم، مستهلك تقنياً
Telegraph	التلغراف
Telemetry	المقاييسات
Television Broadcasting And Receiving Technology	البث التلفزيوني وتكنولوجيا التلقي
Temperature Sensors	المجسات الحرارية
Templates	القوالب
Tensile Strength	القوة التوترية أو قوة الشد
Terminal Apex	الطرف النهائي
Terminals	الطرفيات
Terminals Form	شكل الأطراف
Ternary Alloy	سبيكة ثلاثية العناصر
Terrestrial	أرضي
The Bow Tie Dipole	الأرابة الفراشية ثنائية القطب
The Talking Dash Board	لوحة القيادة المتكلمة
Thermal	حراري
Thermal Runaway	جموح حراري
Thermal Sensors	مجسات حرارية
Thermal Time Constant	ثابت الزمن الحراري
Thermally Sensitive Resistor	المقاوم الحساس للحرارة
Thermistor	المقاوم الحراري (الثرمستور)
Thermocline	ثرموكلاين (منحدر حراري)
Thermocouple Sensor	مجس القرن الحراري
Thermocouples	المزدوجات الحرارية
Thermode	الثرمود
Thermomagnetic	المغناطيسية - الحرارية
Thermoplastic	البلاستيك الحراري
Thermosetting	التصلد الحراري
Thermosonic	الطاقة الصوتية الحرارية
Thermosonic Bonding	الربط الصوتي الحراري
Thermostat	الثرموستات
Thermoswitches	المفاتيح الحرارية
Thick Films Printing	طبغ اغشية سميكة
Thin Quad Flatpack	الرزمة المسطحة الربعية النحيفة
Thinning	ترقق
Threaded	ملولبة
Threaded Bushing	جلبات لولبية أو مِخْوِيَّة
Threaded Coupling Segments	قطع جماع ملولب
Threaded Couplings	جماعات ملولبة
Threshold	العتبة
Threshold Level	مستوى العتبة
Throttle Control	ضبط دواسة الوقود
Through Holes Mounting	لصق خلال ثقوب
Throughput	الإنتاجية
Thumb Actuated Wheel	إطار مشغّل بالإبهام
Thumbwheel Switch	مفتاح يدار بالإبهام

Thyristor	الثيرستور
Tick	إشارة فاصلة
Tight Seal	ختم منيع
Time Delay Magnetic Hydraulic Circuit Protectors (TDMHCP)	حاميات الدارة الهيدروليكية المغناطيسية المؤخرة
Time Division Multiplexers (TDMs)	مضخمات بتقسيم الزمن
Time Phase Synchronized	متزامنة الوقت - الطور
Time Shared Transmission	الإرسال الزمني المشترك
Time Sharing	المحاصصة الزمنية
Timing	التوقيت
Tip	الطرف
Toggle Flip Flop	قلاب المفصل
Toggle Switch	المفتاح المفصلي، مبدل التردد، مفتاح الفصل الكهربائي
Tolerance	تحمل، تفاوت
Toll Calling Model	نموذج المكالمات المدفوعة
Tone	النغمة
Tone Control IC	دارات تحكم بالنغمة متكاملة
Top Loaded Short Monopole Antennas	هوائيات أحادية القطب القصيرة محملة القمة
Topologies	بُنَيَات
Torodial Doughnut Shaped Pattern	نمط حلقي شبيه بكعكة العيد
Torodial Permanent Magnet	مغناطيس دائم الحلقي
Toroid	حلقي
Toroidal Bobbins	بكرات حلقيّة
Toroidal Phase Shifters	مُزَيِّحات طور حلقيّة
Toroidal Transformers	المحوّلات الحلقيّة
Torque	عزم الدوران
Touch Screen	شاشة اللمس
Touchpad	رفادة لمس
TR Switches	مفاتيح الإرسال الإستقبال
Tracer Bullets	الاطلاقات التعقبية
Tracing	تقفي
Track	مجرى، مسلك، سكة، سبيل
Track And Hold Amplifier	مضخم تقصي وتمسك
Tracking Radars	رادارات التقفي
Traction	السحب
Tradeoff	المبادلة
Traffic	حركة المرور، ازدحام الإشارات
Traids	ترايادات
Transaction Bus	مِعْبَر تعاملات
Transceivers	أجهزة إرسال وإستقبال
Transducer	محول الطاقة
Transfer	إرسال
Transfer Focal Point	انتقال البؤرة (نقطة مهمة)
Transferred Electron Diode	دايود الإلكترونات المنتقلة
Transferred Electron Oscillator (TEO)	مذبذب الإلكترون المنتقل
Transformer	المحوّل
Transformer Coupling	قرن المحوّل
Transient	عابرة
Transient Voltage Spikes	واخزات الفولتية المنتقلة
Transient Voltage Suppressors (TVSs)	كابحات الفولتية العابرة
Transistor	ترانزستو

Transistor – Transistor Logic (TTL)	منطق الترانزيستور الترانزيستور
Transit Time	زمن الانتقال الإشارات
Transmission Electron Microscope (TEM)	الميكروسكوب الالكتروني الناقل
Transmission Line	خط إرسال
Transmit Only Terminal	طرف إرسال فقط
Transmitters	مرسلات
Transparent Latches	المغلاقات الشفافة
Transponders	محطات المتلقيات
Transposing	إبدال، قفز
Transverse	المستعرض
Trapped Plasma Avalanche Transit Time (TRAPATT)	زمن انتقال تيهور البلازما المحتجزة
Trapped Space Charge Plasma	شحنة بلازما في فضاء احتجاز
Traveling Wave Tube Amplifiers (TWTAs)	مضخمات أنبوب الموجة المرحلة
Triacs	الترياك
Triads	الثلوث أو الثلاثيات أو التريادات
Trial Program	برنامج تجريبي
Triangle Wave	الموجة المثلثة
Triaxial	ثلاثية المحور
Trigger	طلق أو قدح
Trigger Circuit	دارات قدح
Trigger Signal	إشارة قدح
Trigonometric Function	دالة مثلثية
Trimmer	المشذب
Triode Vacuum Tube	الصمام المفرغ ثلاثي الأطراف
Triple Diffused Mesa And Planar	الانتشار الثلاثي ميزا ومستوي
Truncated Versions	النسخ المقطعة
Trunk Line	خط الاتصال الرئيسي
Truth Table	جدول الحقيقة
Tube Circuits	الدارات الأنبوبية
Tube Sockets	مقابس أنبوبية
Tubular	أنبوبي
Tunable Filter Channel	قناة مرشح قابل للتuning
Tuning	ضبط التوليف
Tunnel Diodes	الصمام الثنائي القنوي
Tunneling Current	التيار النفقي
Turbulences	دوامات
Tumaround Line	قلب خط الاتصال
Tumstile Antennas	الهوائيات رباعية الأذرع المتعامدة
Tweeter	التويتير
Twisted Nematic Field – Effect (TNFF)	تأثير المجال الخيطي الملتوي للبلور السائل
Twisted Pair	الزوج المبروم
Two Cavity Klystron	كليسترون الفجوتين
Two Conductor Transmission Line	خط إرسال ذو موصلين
Two Half Adders	نصفي جَمَاع
Two Operands Required	معاملين مطلوبين
Two Stage Multivibrator Circuit	دائرة مذبذب هزاز من مرحلتين
UHF Technology	تكنولوجيا الترددات الفائقة العلو
Ultra Short Pulses	نبضات فائقة القصر
Ultrafast Or Superfast Recovery Rectifiers	مقومات الاستعادة مفرطة السرعة أو السريعة جداً
Ultrasonic	فوق السمعي
Unattended Operation	مهمات آلية غير مصحوبة

Uncontrolled	غير متحكّم به أو مسيطر عليه
Uncorrected	غير المُصححة
Uncoupling	فصل الاقتران (القرن)
Uncured	غير المعالجة
Undefined Logic Arrays (ULAs)	المصفوفات المنطقية غير المعرفة
Underdamped	تحت الإخماد
Undershoot	دون نقطة الهدف
Underwater Communicator	مواصل تحت بحري
Undesirable Fringing Effects	تأثيرات حافة غير مرغوب فيها
Unidirectional	أحادي الاتجاه
Unipolar	أحادي القطب
Universal Asynchronous Receiver Transmitters	المرسل المستقبل غير المتزامن العام
Universal Product Code (UPC)	كود المنتج العالمي
Unrestricted	غير مقيدة
Unsoldered	غير مُلحم
Unsupported	غير مدعم
Unwanted	غير مرجوة
Up Counter	عداد تصاعدي
Up Down Counter	العداد التصاعدي - التنازلي
Up Link Signals	إشارات وصلة الصعود
Update	يحدّث
Uplink	الوصل العلوي
Upper Underdamped Response	استجابة تحت الإخماد العلوية
Vacant Sites	مواقع فارغة
Vacuum Fluorescent Displays	شاشات الفلورة التفريغية
Vacuum Tubes	صمامات تفريغ
Valance Band	حزمة التكافؤ
Valence Electron	الالكترونات تكافؤ
Valley	غور
Vane	المرياش، عنفة، زعانف
Vapor Phase Epitaxy (VPE)	البلورة البخارية والبلورة التقلبية أو الترسيب التقلبي - الحالة البخارية
Variable Frequency Oscillator (VFO)	مذبذبات ذات الترددات المتقلبية
Variable Attenuator	موهن متغير
Variable Resistive Card Attenuator	موهن مقاومة متغيرة يعمل بالبطاقة
Various Control Lines	خطوط ضبط مختلفة أو متنوّعة
Varistors	المقاومات المتغيرة مع الفولتية
Vector	متجه
Vectorially	بشكل اتجاهي
Velocity Profile	سيما السرعة
Venetian Blind	الستارة المعدنية
Vemier Dials	أقراص ورنية
Vertex Angle	زاوية السمّ
Vertical Dropoff	الجزء الشاقولي الهابط
Vertical End Fed Antenna	هوائي تغذية نهائية رأسي
Vertical Geometries	أشكال هندسية شاقولية
Vertical Slope	ميل شاقولي
Vertical Topology	بنية شاقولية
Very High Flux Density	كثافة فيضية عالية جداً
Very High Frequency (VOR) Omnidirection Range	مدى التردد العالي جداً والمتعدد الاتجاهات
Very Large Scale Integrated (VLSI) Circuit	الدارة المتكاملة بمستوى كبير جداً

Very Low Inertia	قصور ذاتي ضئيل
Vibration	الاهتزاز
Video	الصورة المرئية (الفيديوية)
Video Bandwidth	عرض الموجة الفيديوية
Video Graphics Cards	بطاقات الفيديو الجرافيكية
Video Tube	أنبوب (صمام) فيديوي
Videotape	الكاسيت الفيديوي الشريطي
Vidicon Tubes (VT)	صمامات التصوير التلفزيونية (الفيديو كوت)
View Finder	باحث بصوري
Viewing Angle	زاوية النظر
Virtual Channel Identifier Codes	كودات معرف القناة الافتراضي
Virtual Image	صورة افتراضية
Visual Null Indicator	مؤشر مرئي صفري
Visual Processing Steps	المعالجة البصرية التدرجية
Voice Data Private Branch Exchanges (PBX)	فرع تبادلات البيانات الصوتية الخاصة
Voice Frequency Channels	قنوات التردد الصوتي
Voice Grade Channel	قناة عيار صوت
Voice Grade Lines	خطوط عيار الصوت
Voice Links	الروابط الصوتية
Voice Mail	البريد الصوتي
Volatile Memories	الذاكرات المتلاشية أو المتطايرة
Voltage Clamping	قمط الفولتية
Voltage Controlled Oscillators	المذبذبات المحكومة بالفولتية
Voltage Discharge	تفريغ الفولتية
Voltage Divider	مقسم الفولتية
Voltage Drop	فولتية هابطة، انحدار الفولتية
Voltage Multiplier Circuit	دارة مضاعف فولتية
Voltage Operated	يعمل على الفولتية
Voltage Plane	لوحة الفولتية
Voltage Variable Capacitors	متسعات فولتية متغيرة
Voltmeter	الفولتمتر (مقياس الفولتية)
Volume Clutter	شويشي أو بلبله حجمية
Volume Controls	المتحكمات بالحجم
Volumetric Efficiency	كفاءة حجمية
$V_{ref}$	إشارة الدّخل المرجعية
Wafer	الوافر
Wand	صولجان، عصا الساحر
Watt	الواط
Watt Hours	واط ساعة
Wattmeter	مقياس الواط
Wave	الموجة
Wave – Soldering Process	سيرورة اللصق بالموجة
Wave Guide	الدليل الموجي
Wave Soldering	اللحام الموجي
Waveform	شكل الموجة، الشكل الموجي
Waveforms	أشكال الموجة
Waveguide Delay Line	خط تأخر دليل موجي
Waveguide Tuning Screws	مسامير تعبير دليل الموجة
Wavetraps	مصائد الموجات
Weapon Aiming And Fire Control	التسديد والتحكم بالنار
Wear	البلى، تحات، تآكل

Wedge Bonding	الربط بالإسفين
Welding	التلحيم
Welding Rod Holders	حاملات قضيب اللحام
Welding Torches	مشاعل اللحام
Well Structures	بنيات تراكيب بئرية
Wet – Anode Tantalum Capacitors	متسعات أنود التنتاليوم الرطب
Wheatstone Bridge	قنطرة ويتستون
Wide Angle View	منظر عريض الزاوية
Wide Area Networks (WANs)	الشبكات البعيدة
Wind Tunnels	أنفاق الهواء
Window Layer	طبقة النافذة
Windows	فتحات أو ثغرات، نوافذ
Windshields	لوحة الزجاج الأمامية
Wiper	المساحة
Wire Bonds	الروابط السلكية
Wire Loop	أنشودة سلكية
Wire Radiator	المشع السلكي
Wire Wrap Boards	لوحات السلك المغلف
Wireless Base Stations	محطات الأساس اللاسلكي
Wirewound Resistors	المقاومات السلكية الملفوفة
Wiring	التسليك أو تمديد الأسلاك الكهربائية
Wiring Posts	أعمدة تسليك
Wobble	ترنح
Word Processing	معالجة الكلمات
Workmanship	صناعة، براعة في العمل
World Wide Web (www)	الشبكة العنكبوتية العالمية
Worldwide Telephone Network	شبكة الهاتف العالمية
Wound Field Stators	حقل للسواكن ذات اللفافة
Wound Stator	ساكن ملفوف
Woven Copper Wire Braid	جديلة النحاس المغزول
Woven Ribbon Cable	كبل الشريط المنسوج
X Band Frequencies	حزمة الترددات X
X25 Packet Network Service	خدمة شبكة الرزمة X25
x-axis	محور السينات
Xerographic Copying Methods	طريقة الاستنساخ الزيروغرافي
X-Ray	الأشعة السينية
X-Ray Lithography	ليثوغرافية الأشعة السينية
X-Ray Plotter	راسم الأشعة السينية
y-axis	محور الصادات
Yield	عطاء، ناتج
Ytterbium Iron Garent (YIG)	الإيتريوم - الحديد - والغارنت
z-axis	محور z
Zener Diode	صمام زنر الثنائي
Zener Diodes	دايودات زنر
Zero Crossing	تقاطع نقطة الانعدام
Zero Level	مستوى الصفر
Zero Reference	المرجع الصفري
Zigzag	شكل متعرج
Zoom In	آلية التقريب
Zoom Lenses	عدسات تقريب - تباعد
Zoom Out	آلية التباعد





## الفهرس

- المصفوفات 183-196 - 197 - 241 - 291 -  
293 - 302 - 632 .
- المجماع 480 - 481 .
- إرسال البيانات غير المتزامنة 607 .
- التضميم بتقسيم الزمن غير المتزامن  
615 .
- التوهين 68 - 69 - 70 - 217 - 220 - 245 -  
246 - 370 - 398 - 400 .
- تشوّه التوهين 599 .
- الموهنات 599 .
- صوتي 494 - 497 - 541 - 623 - 635 - 708 -  
733 - 902 .
- الصمامات الضوئية التيهورية 377 .
- مضخم الموجة الخلفية المستعرضة أو  
الأمبليترون 225 .
- مذبذب الموجة الخلفية المستعرضة أو  
الكارسينوترون 225 .
- تمرير النطاق 356 .
- عرض نطاق أو سعة الموجة أو النطاق  
الترددي أو عرض نطاق موجي أو  
عرض النطاق الترددي 140 - 146 -  
181 - 182 - 253 - 303 - 304 - 350 -  
490 - 586 - 588 - 597 - 598 - 599 -  
601 - 607 - 611 - 612 - 619 .
- المرمزات البصرية لزواوية المحور  
الخالصة 15 - 545 .
- تيار متناوب عكسي 161 - 627 .
- قمع قبول 399 .
- دورة التداول أو الدخول 305 .
- زمن الدخول 300 - 309 - 600 .
- المُراكم 437 - 439 - 449 .
- تقنية الماتريكس الفعال 421 .
- مهايئ 488 - 489 .
- الجماعات 287 - 293 .
- المضخّم 328 - 329 - 676 .
- مضخم عرض النطاق 677 - 679 - 680 -  
681 - 682 - 683 .
- مضخم التردد 537 .
- كسب المضخّم 679 - 680 - 682 .
- المزيحات التماثلية 244 .
- بوابة الضم 272 .
- مصفوفة ضم 290 - 291 - 307 .
- بنى ضم/إختيار 290 .
- عرض شعاع الهوائي 714 .
- الفرامل المضادة للانغلاق 640 .
- معالجات - RISC الهندسة الدقيقة 443 -  
456 .
- الوحدة الحسابية المنطقية 438 .

- الذاكرة الوسيطة 303 - 304 - 305 - 443 -  
 449 - 459 - 460 - 475 .  
 التخزين المؤقت 303 .  
 الهوائيات القفصية 195 .  
 السعودية 37 - 70 - 150 - 155 - 222 - 516 -  
 529 .  
 متّسعة 47 - 49 - 51 - 52 - 54 - 55 - 56 - 58 -  
 59 - 60 - 72 - 80 - 81 - 84 - 92 - 233 -  
 255 - 258 - 261 - 262 - 263 - 302 -  
 331 - 353 - 360 - 361 .  
 شبكة المتسعة 233 .  
 الكرسينوترونات 277 .  
 الحامل 80 - 141 - 810 - 821 .  
 قسطار 781 .  
 كاثود 55 - 58 - 76 - 77 - 106 - 225 - 226 -  
 228 - 231 - 233 - 318 - 319 - 320 -  
 326 - 336 - 336 - 372 - 373 - 374 -  
 388 - 402 - 403 - 408 - 426 - 428 -  
 488 - 575 - 751 - 803 .  
 مرقاب أشعة مهبط، صمام لأشعة  
 المهبط، أشعة الأنابيب الكاثودية  
 716 .  
 كاشف جهاز القرن بالشحنة 644 .  
 قرص مدمج ذو ذاكرة قراءة فقط 497 .  
 خلايا أو خانات 102 - 165 - 173 - 281 -  
 286 - 291 - 292 - 293 - 294 - 295 -  
 298 - 300 - 301 - 302 - 305 - 306 -  
 306 - 314 - 315 - 316 .
- حاجز 80 - 95 - 377 - 802 - 823 - 875 .  
 تيار قاعدي 380 .  
 نظام الخرج والدخل الأساسي 477 .  
 شعاع 488 - 497 - 500 - 503 .  
 مصفوفة البوابات BiCMOS 287 - 290 .  
 دارات BiCMOS المتكاملة 804 - 805 .  
 الهوائيات ثنائية المخروط (قممية  
 مزدوجة) 182 - 192 - 206 - 207 .  
 الأبواق ثنائية المخروط 184 - 207 .  
 دائرة ثنائية 272 - 595 .  
 شفرة ثنائية أو الكود الثنائي 121 - 257 .  
 مرتبة ثنائية 462 .  
 الرقم الثنائي 259 - 438 - 586 - 595 - 610 -  
 618 -  
 ترانزستور الوصلة ثنائي القطب أو ذات  
 الوصلة ثنائية القطب 281 .  
 فولتية الانهيار 220 .  
 زاوية بروستر 388 .  
 النطاق العريض 209 - 613 - 614 .  
 ISDN النطاق العريض ونمط الإرسال  
 اللاتزامني 614 .  
 الناقل أو المعبر 305 .  
 بايت 295 - 303 - 493 - 496 .  
 الكبل 760 - 762 - 866 - 868 - 869 - 870 -  
 871 - 872 - 873 - 874 - 875 - 876 -  
 877 - 880 - 883 - 886 - 891 - 892 .  
 التلفزة الكبلية بالإشارات السلكية AC  
 550 - 585 - 586 .

- المعاوقة 91 - 135 - 153 - 358 - 360 - 467  
 - 537 - 860 - 871 - 876 .  
 وحدة معالجة مركزية 457 .  
 رُزْم خزفية ثنائية الخطّ 450 .  
 عرض نطاق تردد القناة 598 .  
 جهاز القرن الشحني 644 .  
 الترسيب البخاري الكيميائي 815 .  
 التنميش الكيميائي 99 - 792 .  
 رقاقة طرف الإطار 826 .  
 لوحة الدارة 30 - 31 - 40 - 41 - 119 - 125 -  
 280 - 288 - 290 - 308 - 310 - 433 -  
 434 - 436 - 844 .  
 حاميات الدارات 895 .  
 دائرة تغذية راجعة مغلقة 429 .  
 الأنشطة المغلقة (حلقة مغلقة) 127 .  
 خدمة أداة تحكم مؤازر دائرة مغلقة  
 494 .  
 نظام سيرفو الحلقة المغلقة أو  
 الأنشطة المغلقة لآليات المؤازرة  
 131 .  
 متحد المحور 187 - 190 - 192 - 196 -  
 207 - 209 - 216 - 217 - 218 - 224 -  
 225 - 227 - 240 - 586 - 593 - 596 -  
 602 - 622 - 629 - 658 - 659 - 864 -  
 872 - 875 - 877 - 881 - 882 - 883 -  
 884 - 891 .  
 الدخول المتعدد بتقسيم الكود 618 -  
 625 .
- المُجمّع 86 - 99 - 100 .  
 المتسامتة في استقامة واحدة 183 .  
 مهايئ الرسوم الملونة 487 - 488 .  
 مشغلات القرص المدمج 435 - 499 .  
 الأقراص المضغوطة (المدمجة) 297 -  
 394 - 396 - 539 - 840 .  
 المقارنات 254 - 293 - 438 .  
 الجامع أو المُصنّف 478 .  
 نصف موصل متمم من أكسيد معدني أو  
 نصف موصل وأكسيد معدني متمم  
 254 .  
 طرفيات الكمبيوتر 297 - 595 - 604 - 606 -  
 659 .  
 خادماات الكمبيوتر 628 .  
 الموصلات، أو المواد الموصلة 865 .  
 طبقة حاجزة 38 .  
 ملامسات، نقاط التلامس، وصلات  
 تماس 878 .  
 موجة مستمرة 216 - 235 - 386 - 387 .  
 مغنيترونات الموجة المستمرة 227 .  
 رادارات الموجة المستمرة الدوبلرية  
 726 .  
 سونارات الموجة المستمرة 737 .  
 تحكّم المُحوّلات التفاضلية 685 .  
 اللب 31 - 62 - 126 - 531 .  
 التقارن، وصل تقارني، الجمع، وصلات  
 القرن 350 .  
 الزاوية الحرجة 413 - 553 .

- ربط تصالبي 876.
- نمو البلورة، نمو بلوري 791.
- سوق تيار 804.
- فوران التيار 902.
- تردد القطع 67 - 70 - 219 - 262.
- طول موجة القطع 222.
- برمجيّات استحواذ البيانات 673.
- المعطيات أو البيانات 603 - 607 - 609 - 613 - 616 - 628 - 688 - 731 - 761.
- نظام تَلَقِّ بيانات، نظام اكتساب البيانات، نظام استحواذ البيانات 671.
- بيانات وسيطة 442.
- قاعدة البيانات 434.
- معبر البيانات 440 - 442.
- اللوحة البنت 879.
- كسب التيار المباشر 373.
- دسييل (وحدة شدة الصوت) 70 - 217.
- فكّ الترميز أو الشفرة 441.
- مزيل التشفير/المقسّم 280.
- فضّ الاقتران أو الفصل 49.
- التعويق 218 - 228 - 229 - 230 - 231 - 273 - 279 - 293.
- الهوائي الدلتا 195.
- إزالة التضمين، فكّ التضمين 265.
- مضاعفة التقسيم المكثف لطول الموجة 397.
- طبقة الاستنفاذ 80.
- كاشف منطقة النضوب 376 - 377.
- دايود ضوئي ذو طبقة نضوب وحاجز شوتكي لتفريغ الشحنة 80 - 238 - 377.
- نمط الاستنفاذ 91 - 93 - 94.
- منطقة استنفاذ أو نضوب 89 - 163.
- كاشف 716.
- قالب 806.
- ثابت العازل الكهربائي 57.
- الفصل بالعزل الكهربائي 266.
- مضخم تفاضلي 144.
- نظام تحديد الموقع الجغرافي العالمي التفاضلي 746 - 764 - 767.
- صفيحة انتشار 423.
- العدادات الرقمية المتعددة 345.
- أوسيلوسكوبات الخزن الرقمي 351.
- أقراص الفيديو الرقمية 461 - 469 - 471 - 499 - 500 - 639 - 650 - 651.
- مرقمن 516 - 605.
- الرقمنة 348 - 500 - 516 - 618.
- صمامات الحقن الليزري 384.
- الصمامات الثنائية 366 - 370 - 371 - 372 - 377 - 378 - 380 - 382 - 384 - 388 - 391 - 393 - 394 - 395 - 396 - 799 - 828 - 899.
- ثنائية القطب 84 - 85 - 96 - 98 - 99 - 134 - 312 - 380 - 801 - 804 - 805 - 814.
- هوائيات الفتحة المباشرة 184.
- الملامس المباشر 544.

- تيار مباشر 314 - 315.
- الموجات المباشرة 551.
- الهوائيات الاتجاهية 183.
- المُقَرَن الاتجاهي 240.
- تفريغ التيار 315.
- القريضة أو القرص المرن 475 - 492 - 495.
- عامل التبديد 81 - 100 - 288 - 629.
- المعبر المزدوج الموزَّع - بالطابور 629.
- المُقَسَّم 355.
- مادة مذممة 534.
- الرادارات الدوبلرية 726.
- ألواح الوجهين أو الجهتين 843.
- وصلة الهبوط أو الوصل السفلي 633 - 635.
- إشارة ربط سفلية 730.
- المَصْرِف 798.
- تيار الصرف أو التيار الجاف 89 - 92 - 94.
- إنسياق، انجراف، انزياح 238.
- سَوَق 264.
- قطب ثنائي مساق بنصف طول الموجة 199.
- مفتاح قصبي جاف 123.
- حُزْم ثنائية الخط أو رزم مزدوجة الخطية 450.
- المسجلات الدينامية الإزاحية 278.
- المحلول الكهربائي أو الإلكتروليت 55.
- المتسعات الألكتروليتية 47 - 54 - 55.
- التداخل الكهرومغناطيسي 856.
- ليثوغرافية الشعاع الالكتروني 807 - 808.
- مرشح التداخل الكهرومغناطيسي / الترددات الراديوية المتداخلة 50 - 60 - 61 - 66 - 140 - 141 - 144 - 199 - 779.
- المصفوفة نهائية التغذية 197.
- البث النهائي (يتم الإرسال من نهاية طرف الهوائي) 183 - 198.
- البلورة الثقيلية 795.
- إيبوكسي 54 - 59 - 415 - 822 - 823 - 826 - 831 - 832 - 833 - 837 - 838 - 841 - 858 - 859 - 900.
- بوابة الاختيار المقصور 272.
- انتقال فوريي السريع 356.
- حلقة تغذية استرجاعية 677.
- الواجهة البينية لانتشار بيانات الألياف البصرية 405.
- الألياف الضوئية أو البصرية 592.
- ترانزستورات التأثير المجالي أو المفعول المجالي 84 - 85 - 88 - 89 - 90 - 91 - 95 - 98 - 101 - 798 - 812.
- المصفوفة المنطقية القابلة للبرمجة ميدانياً 289.
- القلاب 272.

- تيار أمامي 237.
- فولتية أمامية 371.
- مضخم الموجة الأمامية المستعرضة 225.
- أنابيب الموجة المرحلة إلى الأمام 215.
- الدخول المتعدد بتقسيم التردد 625.
- التضميم بتقسيم التردد 604.
- بوابة الجماع الكامل 271.
- منطق الجماع الكامل 271-272.
- الكسب 139 - 141 - 184 - 196 - 262 - 682.
- رمز الجماع النصفى 271.
- نصفية الفنطرة 333.
- عناصر نصف موجية 197.
- ثنائي القطب نصفى الموجة المفتوح 208.
- مُشع بطول نصف موجة 188.
- تأثير هول 358 - 534.
- محول طاقة تأثير هول 124.
- القرص الصلب 438 - 459 - 460 - 466 - 467 - 468 - 484 - 492 - 517 - 841.
- ترانزستورات الحركية السريعة للالكترونات 96.
- مرشح إمرار الترددات العالية 68.
- صمامات IMPATT الثنائية 235.
- المعاوقة 91 - 135 - 139 - 153 - 180 - 181 - 208 - 216 - 217 - 244 - 253 - 358 - 360 - 467 - 537 - 860 - 871 - 876.
- المحاثة 61 - 155 - 218 - 338 - 883.
- العطالة أو القصور الذاتى 681.
- أنظمة التوجيه العطالية أو القصورية 752.
- الطبقة العازلة 92 - 163.
- الدارات المتكاملة 67 - 76 - 81 - 85 - 88 - 89 - 95 - 96 - 134 - 146 - 161 - 238 - 239 - 251 - 252 - 265 - 268 - 269 - 280 - 281 - 286 - 382 - 423 - 449 - 701 - 756 - 788 - 800 - 804 - 805 - 811 - 817 - 828 - 832 - 835 - 836 - 838 - 840 - 857 - 890 - 891 - 893 - 894.
- دايود متكامل 803.
- سطح بينى أو مرباط تبادلى أو وصل بينى 76.
- الطبقة الذاتية الحقيقية 377.
- التكامل الكبير المستوى 281.
- الصمامات الثنائية الليزرية 388 - 391 - 393 - 394 - 395 - 396.
- رزم الرقاقة المُقاداة 827.
- مسجلات الإزاحة اليسارية 277.
- المضخمات الخطية 599.
- الدارات الخطية 41.
- شاشات البلور - السائل 421.
- الشبكات المحلية 480 - 615 - 628.
- تمرير بطيء 262.
- التصوير بالمرنان المغنطيسي 775 - 777 - 778.

- الحجب أو التبصيم 288 - 291 - 557.
- وحدة إدارة الذاكرة 461 - 882.
- ترانزيستورات معدن أكسيد نصف موصل 85.
- ترانزيستور تأثير المجال المعدني شبه الموصل 80.
- حجب معدني 779.
- حركة العداد 340.
- شبكة الميتر وبوليتان (المدينة) 628 - 629 - 630.
- الليثوغرافية الميكروية 795 - 806 - 807.
- الميزرات أو الموجات الميكروية المضخمة بفعل الأنبعاث المحفز 249.
- مقرنات الموجة الميكروية 240.
- الصمامات الثنائية الباعثة للموجة الميكروية أو صمامات الموجة الميكروية 234.
- دارات الموجة الميكروية أحادية الليثية المتكاملة 239.
- الإشارات الميكروية أو ذات الموجة الميكروية 239.
- خلاط 561 - 563 - 564 - 565 - 576.
- التشتت الشكلي 400.
- المودم 310 - 467 - 470 - 485 - 504 - 505 - 595 - 596 - 597 - 602 - 604 - 606.
- طبقات متعددة أحادية الليثومية 52.
- تضميم متعدد 604 - 611.
- مُضاعِف 373 - 374.
- بوابة نفي الضم 271 - 272 - 277 - 292.
- الشعاع الضيق 184 - 212.
- غير قابلة للعكس 279.
- عدم العودة - إلى الصفر (NRZ) 609 - 610.
- بوابة نفي الاختيار 271.
- الفتحة العددية 398 - 399.
- أنظمة التشغيل 435 - 476 - 481 - 510 - 683 - 684.
- مضخم تشغيلي 253 - 255 - 261 - 263.
- الألياف البصرية 218 - 586 - 587 - 617 - 629 - 868 - 877 - 889 - 891 - 892.
- الليثوغرافية البصرية 806 - 807.
- المقرنات البصرية 366 - 372 - 381.
- الإلكترونيات البصرية 407 - 536 - 742 - 743.
- العازلات الضوئية 383.
- مصفوفة إختيار 291.
- بوابة الاختيار 287.
- التذبذب 150 - 151 - 158 - 237 - 249 - 392 - 680 - 722 - 725 - 818.
- الأوسيلوسكوب أو كاشف الذبذبات 39 - 339 - 340 - 348 - 349 - 350 - 351 - 354 - 408 - 568.
- المخرجات الطرفية 546.
- المجهد ضابط الجهاز 39.
- المرشّح غير الفعال 67 - 70.

- عاكسات سلبية 631 .
- ذروة لذروة 352 - 353 .
- منظومة خط تبادل الطور 584 .
- تضمين الطور 560 .
- تحول الطور 574 - 725 .
- مذبذبات إزاحة الطور
- مزيج طور 724 - 808 .
- الهوائيات مصفوفة الطور 183 .
- باعث ضوئي 381 .
- كاثود ضوئي 372 .
- التوصيل الضوئي 374 - 377 .
- الكاشف الضوئي 367 .
- الصمامات الثنائية الضوئية 429 .
- البصمة البصرية 845 - 846 .
- المعقد البصري 795 - 796 - 807 - 809 -
- 846 - 848 .
- المقاومات البصرية 525 .
- الترانزيستورات الضوئية 372 - 536 .
- الكهروضغطي 508 - 731 - 735 - 758 .
- الأجهزة الكهروضغطية 529 .
- الصمامات الثلاثية 236 - 244 - 724 .
- مصفوفات شبكة المشابك 838 - 890 .
- لوحات العرض البلازمية 426 .
- الثقوب المطلية عمقاً 833 - 850 - 852 -
- 861 .
- الاستقطاب 181 .
- مستقطب 423 .
- توموغراف انبعاث البوزيترون 774 - 776 .
- 781 .
- مكوّن من مسحوق البلاديوم الفضي
- 36 .
- دارات القدرة المتكاملة 265 - 838 .
- مرشحات تغذية القدرة 71 .
- لوحات الدارات المطبوعة 841 - 851 -
- 883 .
- البدالات الفرعية الخاصة 595 - 612 -
- 622 .
- الانتشار 243 .
- ثابت الانتشار 243 .
- تأخير الإنتشار 285 - 287 - 598 - 632 .
- البروتوكولات 594 .
- تضمين كود النبضة 618 .
- تضمين سعة النبضة 617 - 618 .
- حامل النبضة على شكل موجة 617 .
- رادارات الدوبلر النبضي 726 .
- مُضمن تكوين النبضة
- حامل موجة CW مضمنة نبضية 727 .
- مضمّن نبضي 562 .
- مضمن عرض النبضة 330 .
- ذاكرات الدخول العشوائي 296 - 297 .
- مسح الهدف مجالياً، ماسح نمط خطوط
- المسح، خطوط المسح 579 - 740 -
- 784 .
- ذاكرات القراءة فقط 295 - 266 - 297 -
- 306 .
- ذاكرات القراءة/ الكتابة 295 .



- الإرسال التزامني 597.
- رزمة أحادية الترافف 36.
- الخلايا الشمسية 632.
- الحالة الصلبة 81 - 110 - 114 - 164 - 167 -
- 168 - 169 - 170 - 171 - 172 - 173 -
- 216 - 249 - 252 - 452 - 583 - 641 -
- 695 - 756 - 760 - 774 - 857 - 864 -
- 890 - 894.
- المنبع 89 - 90 - 91 - 92 - 93 - 96 - 102 -
- 137 - 138.
- محوّل خافض 63.
- محوّل رافع 62 - 140.
- الدليل الخطوي 397 - 398 - 399.
- إشارة تخزين 310.
- الموجة الصوتية السطحية 72.
- دارة كنس 789.
- إشارة اكتساحية أو مولد انزياح (كنس)
- 146 - 339 - 352 - 354.
- مجهز منتظم بالتحويل 327.
- تناظري 635.
- التشفير المتزامن / المتساوي 609.
- مكاملة النظام 268.
- الطرفيات 397 - 604 - 606 - 608 - 620 -
- 629 - 879.
- حراري 31 - 35 - 84 - 98 - 122 - 394 -
- 503 - 525 - 526 - 527 - 528 - 556 -
- 700 - 823 - 828.
- المقاوم الحراري (الثرمستور) 527.
- الأقراص المدمجة 499 - 646 - 647 - 648 -
- 649 - 651.
- تيار الاستعادة 84.
- زمن الاستعادة 83 - 84.
- التيار المتناوب المقوّم 34 - 51 - 64 - 70 -
- 81 - 126.
- القناطر المقومة 167.
- دارات المقوّم 165.
- الدايودات المقومة 81 - 82.
- المفتاح القصبي 110 - 115 - 117 - 123.
- العاكسات 183 - 185 - 196 - 199 - 204 -
- 279 - 293.
- مضخم الإنعاش 301.
- مُرَكِّز البيانات البعيد 604.
- قلاّب الضبط إعادة الضبط 274 Rs.
- مقاوم كهربائي 341.
- الفولتية الإنعكاسية 78 - 81.
- نصف موصل 84 - 85 - 94 - 105 - 295 -
- 298 - 528 - 533 - 788 - 840.
- نظام الآلية المؤازرة 679 - 682.
- مرمّزات زاوية المحور الحركي 545 -
- 685.
- مسجل انحراف أو ازاحة 161 - 277 -
- 428.
- تحويلة، دارة توازٍ 248 - 344.
- ضجيج الإشارة 602.
- النمط البسيط 597.
- المتزامن 120.

- المزدوجات الحرارية 672 - 675 - 676 .  
الطاقة الصوتية الحرارية 825 .  
العتبة 161 - 381 - 392 - 393 - 420 - 693 .  
الثيرستور 65 .  
مضمرات بتقسيم الزمن 604 - 605 - 613 -  
- 615 - 616 .  
قلاّب المفصل 275 .  
تحمل، تفاوت 254 - 803 .  
مُزيحات طور حلقية 242 - 243 .  
حركة المرور، ازدحام الإشارات 397 .  
أجهزة إرسال وإستقبال 280 - 627 - 756 .  
كابحات الفولتية العابرة 78 - 79 .  
منطق الترانزيستور الترانزيستور 245 -  
263 .  
الميكروسكوب الالكتروني الناقل 775 -  
785 .  
طرف إرسال فقط 176 - 179 - 195 - 196 -  
224 .  
محطات المتلقيات 631 - 632 .  
مضخمات أنبوب الموجة المرحلة  
715 .  
دارات قدح 124 - 161 - 168 .  
الصمام الثنائي القنوي 236 .  
تأثير المجال الخيطي الملتوي للبلور  
السائل 419 .  
كليسترون الفجوتين 225 - 230 .  
تكنولوجيا الترددات الفائقة العلو 214 .  
نبضات فائقة القصر 386 .  
فوق السمعي 103 .  
المصفوفات المنطقية غير المعرفة 291 .  
المرسل المستقبل غير المتزامن العام  
715 .  
العداد التصاعدي - التنازلي 276 .  
حزمة التكافؤ 375 .  
البلورة البخارية والبلورة التقليلية أو  
الترسب الثقلي - الحالة البخارية  
795 - 815 .  
ميل شاقولي 70 .  
الدائرة المتكاملة بمستوى كبير جداً 97 -  
281 - 436 .  
الاهتزاز 168 - 700 .  
مؤشر مرئي صفري 770 .  
خطوط عيار الصوت 602 .  
قمط الفولتية 899 .  
تفريغ الفولتية 715 .  
فولتية هابطة، انحدار الفولتية 859 .  
الفولتمتر (مقياس الفولتية) 338 .  
الدليل الموجي 218 - 219 - 657 .  
شكل الموجة، الشكل الموجي 134 -  
161 - 348 - 349 - 350 - 351 - 352 -  
355 - 356 - 554 - 555 - 599 - 611 -  
673 .  
خط تأخر دليل موجي 547 .  
التلحيم 686 .  
الشبكات البعيدة 615 .  
الشبكة العنكبوتية العالمية 434 - 482 .

- محور السينات 221 - 348.  
 طريقة الاستنساخ الزيروغرافي 845.  
 الأشعة السينية 368 - 391 - 773.  
 ليثوغرافية الأشعة السينية 807.  
 محور الصادات 221 - 348.  
 محور z - 349.  
 صمام زنر الثنائي 329 - 899.  
 دايودات زنر 78.  
 المرجع الصفري 681.  
 شوتكي 80 - 83 - 84 - 95 - 167 - 238 -  
 258 - 327 - 377.  
 شميث 279 - 383.  
 دارلنغتون 88 - 98 - 100 - 101 - 136 -  
 832.  
 هول 128 - 358 - 534.  
 بيرس 152 - 153.  
 هارتلي 153 - 154.  
 كولبتس 154 - 155.  
 ماركوني 178 - 179.  
 أودال 183 - 199 - 200.  
 ألفورد 189 - 190.  
 زيب 195.  
 فرانكلين 197.  
 كاسيغرين 205.  
 لونبرغ 206.  
 ويتستون 338 - 358 - 359.  
 كيلفن 359 - 360.  
 أندرسون 360 - 361.  
 كاري 360 - 361.  
 فوستر 360 - 361.  
 هاي 360 - 362.  
 ماكسويل 360 - 361 - 362 - 363.  
 فاين 360 - 361 - 362 - 363 - 364.  
 شيرينغ 360 - 361.  
 كامبل 360 - 361.  
 أرسنوفال 340.  
 دوبلر 710 - 728 - 731 - 770.  
 تشنوجرالسكي 789 - 790 - 791.

# دليل تكنولوجيا الإلكترونيات

نيل سكلاتر

(1 - 7)

تضم هذه السلسلة ترجمة لأحدث الكتب عن التقنيات التي يحتاج إليها الوطن العربي في البحث والتطوير ونقل المعرفة إلى القارئ العربي.

المرجع الوحيد الذي يقدم شروحات مختصرة ودقيقة لمئات المواضيع التي تغطي كامل طيف الإلكترونيات الحديثة. ويسهل أسلوبه السلس والواضح مهمة ترجمة اللغة التقنية والرياضيات المعقدة التي يحتاج إليها الطالب والمختص للوصول إلى بصيرة نافذة في تكنولوجيا الإلكترونيات الحديثة ومستقبلها.

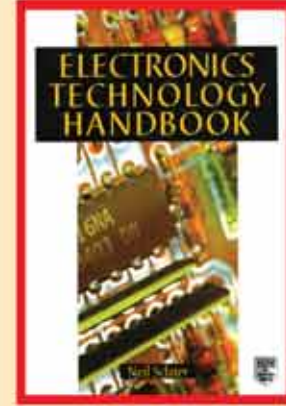
إن هذا الكتاب بما يحويه من مقالات موسوعية، وأكثر من 500 شكل توضيحي، وإسنادٍ ترافقيٍّ موسعٍ لمحتويات فصوله الثلاثين يعد مرجعاً مهماً لفهم المنتجات الإلكترونية الحديثة ومنظوماتها التي باتت نسيج حياتنا اليومية.

نيل سكلاتر: مهندس رادار ومستشار الاتصالات والتكنولوجيا التسويقية لعدد من شركات تصنيع الإلكترونيات العالمية، وله تسعة مؤلفات في الإلكترونيات والكهروميكانيكيات.

نورا محمد عبد الستار: مهندسة اتصالات وإلكترونيات، تسلمت عدداً من المهام التأهيلية في شركات اتصالات، وحائزة على إجازة التصميم المنطقي باستخدام EPAs، CPLDs، PCB، والمتحكم الميكروي AVR وCISCO.

السلسلة:

الكتاب:



(\*) الكتاب الأول من الإلكترونيات والاتصالات والضوئيات

1. المياه
2. البترول والغاز
3. البتروكيماويات
4. النانو
5. التقنية الحيوية
6. تقنية المعلومات
7. الإلكترونيات والاتصالات والضوئيات
8. الفضاء والطيران
9. الطاقة
10. المواد المتقدمة
11. البيئة

المؤلف:

الترجمة:

سلسلة كتب التقنيات الاستراتيجية والمتقدمة



المنظمة العربية للترجمة



مدينة الملك عبد العزيز  
للعلوم والتقنية KACST



الثمان: 43 دولاراً  
أو ما يعادلها