

Control Of Electrical Circuits

• Control of electrical circuits

- 1- مفهوم التحكم الكهربائي
- 2- أنواع التحكم الكهربائي
- 3- أقسام دائرة التحكم الكهربائي
- 4- دوائر التحكم الكهربائي.

1- مفهوم التحكم الكهربائي

هو لغة تخاطب بين الإنسان والإله حيث يتم التخاطب بينهما عن طريق أدوات صغيرة لتفعيل العمل بينهما وهذه الأدوات هي التي تعطي الأوامر للإله لتنفيذ العمليات المنشأة عليها الآلة والتي تكون مصممة لأجلها ولتنفيذ هذه الأوامر يجب استخدام الأدوات الأربعة لذلك والتي تحقق شروط تشغيل الآلة حسب العمل المطلوب لكي يستفيد منها الإنسان وهذه الأدوات يمكن أن تعمل اتوماتيكيا أو يدويا حسب الحاجة

2-أنواع التحكم الكهربائي

التحكم الكهربائي بالآلات الصناعية يقسم إلى ثلاثة أقسام رئيسية:

- أولاً --- التحكم اليدوي (Manual Control)
- ثانياً ---- التحكم المبرمج (PLC Control)
- ثالثاً ----- التحكم الإلكتروني (Electronic Control)

أولا --- التحكم اليدوي

وهذا النوع من التحكم يتيح للمستخدم أن يتحكم بتشغيل الإله حسب رغبته ولكن لا يتعدى نظام تشغيل الآلة المصممة لها

ويستطيع المستخدم أن يتحكم بإعطاء الأوامر للآلة من خلال بعض الأدوات وبهذا النوع من التحكم يستطيع المستخدم أن يؤخر عملية معينة من عمليات تشغيل الآلة لظروف معينة أو لوجود مشكلة بإحدى خطوط الإنتاج التابعة لها الآلة وأيضا يستطيع استئناف العملية مرة أخرى .

مكونات دائرة التحكم اليدوي:

تتكون دائرة التحكم اليدوي من الأجزاء التالية:

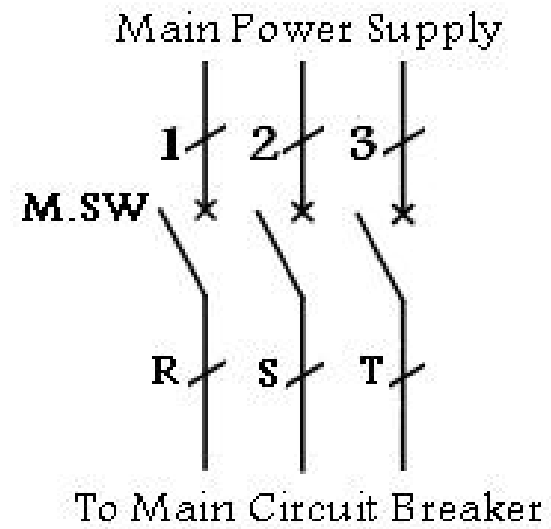
(أ) المصدر الرئيسي للدائرة ((Power Supply):

و هو المصدر الرئيسي الذي يغذي الدائرة بالكامل وعادة ما يكون مكون من خمسة خطوط وهي:

- (R S T) الخطوط الحارة وهي ثلاثة خطوط
- (Neutral line N) الخط المحايد
- خط الحماية (Earth Line) (E)

(ب) القاطع الكهربائي (Circuit Breaker):

وهو عبارة عن قاطع ثلاثة اوجه يستخدم لتوصيل المصدر الرئيسي الى دائرة التحكم من خلاله ويكون هذا القاطع قاطع اتوماتيكي ويكون من عدة انواع اما حراري واما مغناطيسي واما الاثنين معا حراري مغناطيسي ويستخدم هذا القاطع لحماية الدائرة من القصر الذي سيحدث بدائرة التحكم او في حالة زيادة الحمل على الالة المستخدمة وهناك عدة انواع من القواطع المستخدمة ويرمز لها بالرمز :



و هناك انواع كثيرة من القواطع الكهربائية والقواطع المستخدمة بدوائر التحكم هي:

- (Magnetic Circuit Breaker) القاطع الاتوماتيكي المغناطيسي
- (Thermal Circuit Breaker) القاطع الاتوماتيكي الحراري
- (Magnetic Thermal Circuit Breaker) القاطع الاتوماتيكي الحراري المغناطيسي
- (Differential CB Earth Leakage) (القاطع التفاضلي قاطع التسريب الارضي)
- (Manual Circuit Breaker) القاطع اليدوي

وهناك صور من هذه القواطع منها :



3P



4P



ويحدد تيار القاطع على حسب تيار الاقلاع للمحرك فان أي محرك ببداية اقلاعة يسحب تيار عالي جدا لحظيا ومن ثم يستقر تيار المحرك الى القيمة الاسمية للتيار المقنن. و يجب ان نعرف قيمة تيار المحرك قبل شراء القاطع من خلال اللوحة الاسمية الموجودة على المحرك ويتم زيادة تيار القاطع بنسبة ٢٥ % عن التيار المكتوب على اللوحة الاسمية للمحرك.

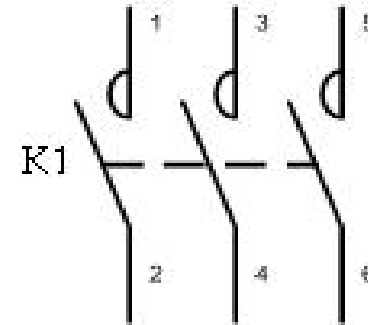
ج/جهاز تحسس تتابع الاطوار (phase failer)

وهو جزء مهم واساسي في حماية منظومة السيطره الكهربائيه والكونتاتكر من ارتفاع وانخفاض الفولتية .



د) المفتاح المغناطيسي (Contactor):

وهو عبارة عن مفتاح ثلاثة اوجه يعمل بطريقة مغناطيسية لاغلاق الدائرة الكهربائية وتوصيل الجهد الكهربائي الى الحمل المراد تشغيله ويكون لها عدة اشكال منها :



ويتكون من ملامسات رئيسية ولامسات تحكم فرعية ويحتوي على ملف كهربائي لقفل الملامسات اثناء التشغيل

وهناك عدة جهود يعمل عليها الملف منها

٣٨٠ v 220 v 110 v 100 v 48 v 24 v

وهناك ملفات تعمل على التيار المستمر وملفات تعمل على التيار المتردد

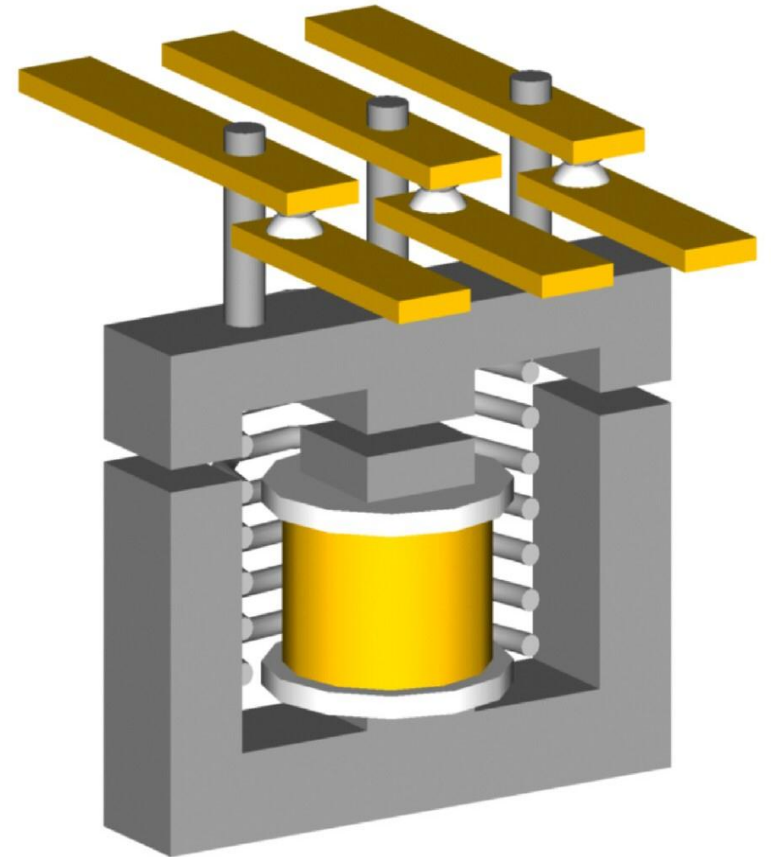
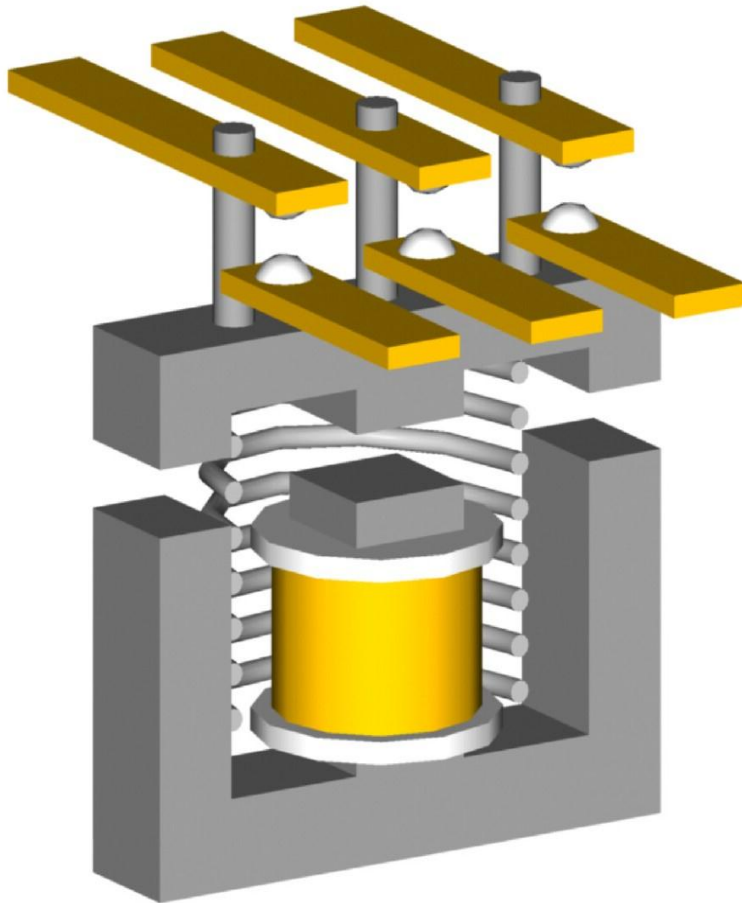


وان لكل كونتاكتر تيار تحمل معين فيجب اختيار المفتاح المغناطيسي حسب قدرة المحرك وياخذ قيمة التيار للكونتاكتر من الرقم الموجود على مقدمة الكونتاكتر .



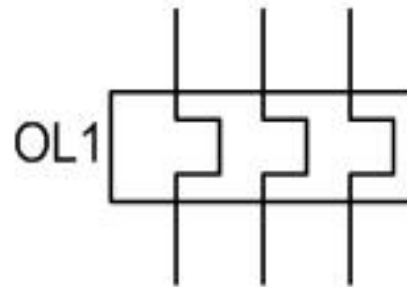
Stock Photo





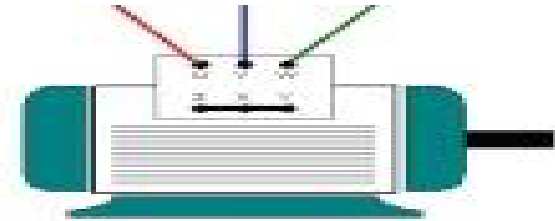
هـ) الافرلود (Overload):

وهو جهاز حماية للحمل من زيادة التيار الكهربائي من جراء قصر بالدائرة او زيادة الحمل على المحرك بسبب خلل ميكانيكي او خلل كهربائي ويكون شكله كما يلي:



(و) المحرك الكهربائي (Electric Motor):

وهو المحرك الذي يقوم بتشغيل الآلة ويكون الاعتماد عليه بتشغيل جميع حركات الآلة ويوجد بعض الآلات تزود بعدة محركات لكل محرك عمل معين حسب عمل الآلة ولكل محرك قدرة معينة حسب عمله من حيث الحركة المصمم لها

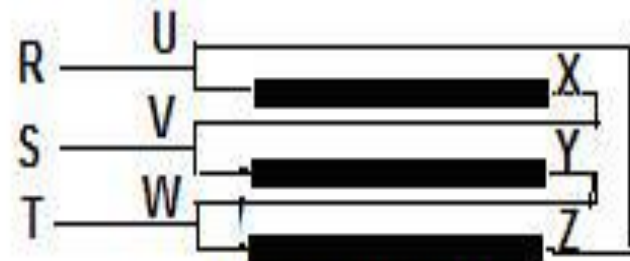


محركات الثلاثة اوجه هي اساسيه لعمل دوائر التحكم حيث يجب ان المحركات ذات الثلاثة اوجه لها نوعين من التوصيل هما توصيل ستار وتوصيل دلتا

الاشكال التالية تبين نوعين من التوصيل:



Star Conniction



Delta Connection

ز) ضواغظ التحكم بالتشغيل والايقاف (Pushbutton ON\OFF)

و هذه الضواغظ تستخدم لتشغيل المفتاح المغناطيسي وايقافه
عن العمل وتقسم الى نوعين:

1- ضواغظ التشغيل (Pushbutton ON):

و هي عادة تكون ملامس مفتوح بالوضع العادي (N.O--
(-Normally Open

2- ضواغظ الايقاف (Pushbutton OFF):

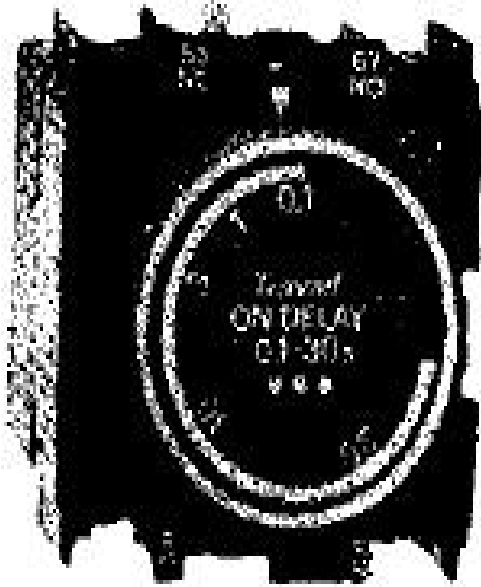
وهي عادة تكون ملامس مغلق بالوضع العادي (N.C---
(Normally Close

كما ويمكن ان يكون النوعين معا



ع) الملحقات المستخدمة بدوائر التحكم:

ومن هذه الملحقات مثل التايمرت الميكانيكية والالكترونية :



التايمر الميكانيكي



التايمر الالكتروني

ان التايمرات لها دور مهم بدوائر التحكم حيث انها تعتبر اداة الفصل والوصل بعد او قبل فترة معينة ويوجد منها نوعين من حيث طريقة العمل وهما:

• تايمر (Delay ON Timer)

وهذا النوع من التايمرات تعمل تلامساته لحظة التشغيل وبعد انتهاء الوقت المضبوط عليه التايمر تعود نقاط التلامس لوضعها الطبيعي

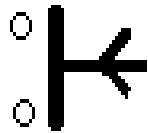
• تايمر (Delay OFF Timers):

يبدأ عملة بعد فصل التيار عنه حسب الزمن المضبوط عليه التايمر

ضواغط التحكم بالتشغيل والايقاف:

• **(NO Normally Open)** ضواغط التحكم بالتشغيل وهي عادة تكون من نوع التلامس المفتوح

ويرمز لها بالرمز:



• **(NC Normally Close)** اما ضواغط

الايقاف فتكون من نوع التلامس المغلق

ويرمز لها بالرمز:





معلومات عن الأحمال الموجودة بالدائرة

أن من اهم المعلومات عن دوائر التحكم هي معرفة المعلومات عن الأحمال الموجودة بالدائرة مثل المحركات وهذا اهم جزء بالدائرة فيجب معرفة التيار المستهلك من قبل المحرك حتى نعرف مقدار تيار المفاتيح المغناطيسية التي يمكن أن نستخدمها لتعمل الدائرة بشكل صحيح ويمكن حساب تيار المحرك في حالة الثلاثة اوجه بالعلاقة التالية:

$$P = 1.73 \times V \times I \times \text{Cos}@$$

حيث أن:

- القدرة الكهربائية للمحرك بالواط P
- $1,73$ ثابت جذر الرقم 3
- الجهد الذي يعمل عليه المحرك بالفولت V
- التيار الذي يستهلك المحرك بالأمبير I
- معامل القدرة للمحرك ويساوي تقريبا $(0,8, 0,9)$
($\cos\phi =$)

فمثلا اذا كان المحرك ٢٠ كيلو واط ويعمل على جهد ٣٨٠ فولت فان التيار المسحوب هو

$$20 \times 1000 = 1.73 \times 380 \times I \times 0.8$$

$$I = 38 \text{ Amp}$$

في هذه الحالة نضيف ٢٥ % على الامبير الاصلي بالنسبة للقاطع الرئيسي والمفتاح المغناطيسي فيكون تيار القاطع هو ٤٥ امبير حسب المواصفات العالمية

والمفتاح المغناطيسي كذلك.

مبدأ عمل الآلة وكيفية تشغيلها .

يجب معرفة مبدأ عمل الآلة التي نريد أن نصمم لها الدائرة هل هي بمحرك واحد أو اثنين أو أكثر وما هو عمل كل محرك من هذه المحركات أي ما هي الحركات التي يقوم بها كل محرك فيجب فهم مبدأ عمل الآلة حتى يسهل علينا التصميم.

أنواع المخططات المستخدمة بالرسم

يوجد نوعين مهمين هما الرسم العادي والذي يحتوي على دائرتين العملية والنظرية حيث أن الدائرة العملية تحتوي على الأحمال الموجودة بالدائرة مثل المحركات والمحولات واجهزة التشغيل مثل المفاتيح المغناطيسية واجهزة الحماية المستخدمة بالدائرة اما الدائرة النظرية فهي التي تحتوي على رموز الدائرة فقط

اما النوع الثاني من المخططات فهو المخطط السلمي (ladder Diagram) وهو المخطط الذي يرسم بطريقة افقية بخلاف المخطط العادي الذي يرسم بطريقة عمودية كما سنلاحظ من خلال الرسم القادم.

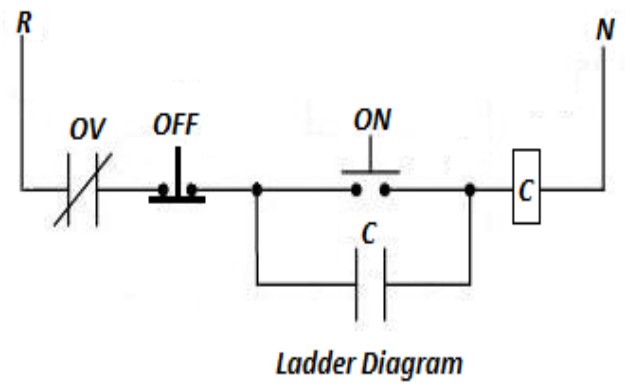
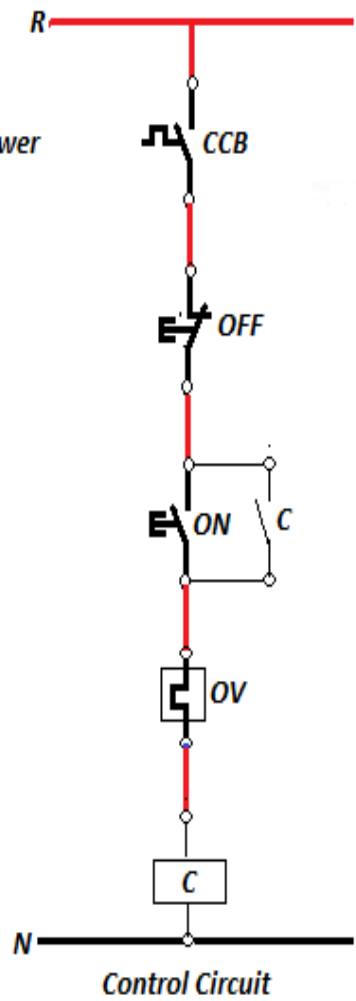
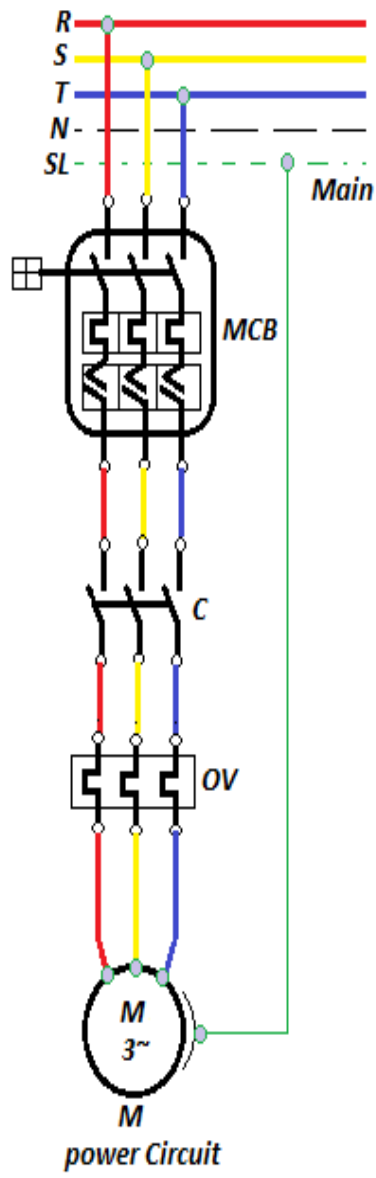
الدوائر الرئيسية المستخدمة

- ١ - تشغيل محرك واحد بواسطة ضواغط التحكم بالتشغيل والايقاف.
- ٢ - عكس اتجاه المحرك
- ٣ - تشغيل المحرك ستار دلتا

الدائرة الاولى :- يراد تشغيل محرك ثلاثة اوجه من مكان واحد بواسطة مفتاح مغناطيسي وضواغط التحكم بالتشغيل والايقاف مع أجهزة الحماية اللازمة لذلك مع العلم أن جهد المصدر الرئيسي هو ٣٨٠ فولت وجهد التحكم هو ٢٢٠ فولت .

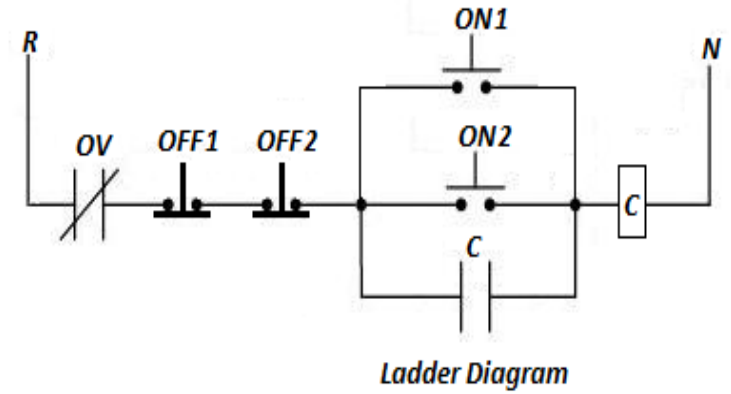
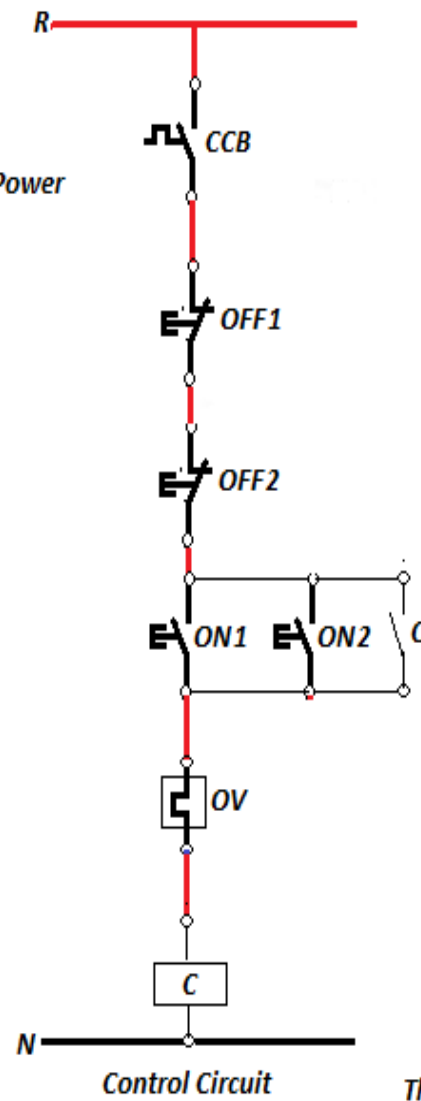
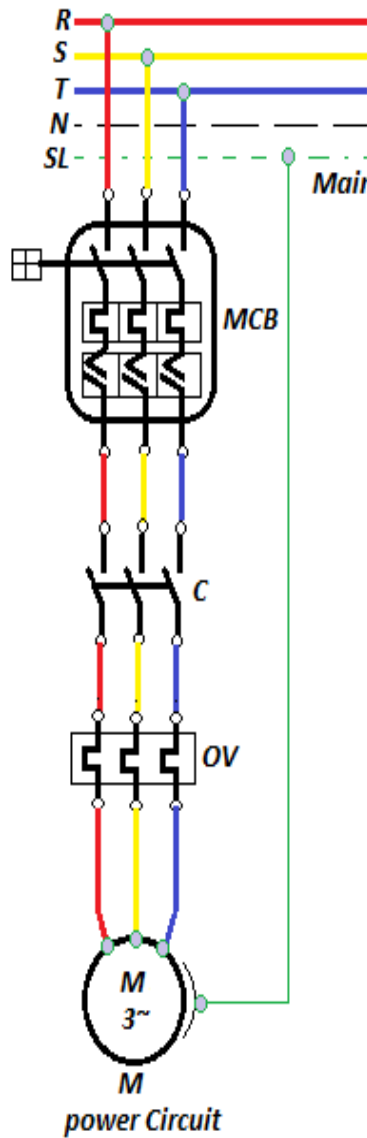
من المعلومات المهمة جهد المصدر وجهد التحكم لذا اولاً نبدأ برسم خطوط التغذية الرئيسية وهي عبارة عن ٥ خطوط ٣ خطوط رئيسية

وخط التعادل وخط الحماية كما بالشكل ومن ثم الأدوات المطلوبة وهي مفتاح مغناطيسي وقاطع حراري مغناطيسي وجهاز الحماية من زيادة الحمل وسوف نرسم بالرسم العامودي والرسم الافقي أي السلمي كما بالشكل:



أي اننا استخدمنا ضاغط تشغيل واحد وضاغط إيقاف واحد فقط ونلاحظ بهذه الدائرة اننا قمنا بتوصيل نقطة مساعدة على التوازي مع ضاغط التشغيل وذلك لاستمرار تشغيل المحرك بعد ازالة اليد عن ضاغط التشغيل . NO المفتاح المغناطيسي

- **الدائرة الثانية -:** يراد تشغيل محرك ثلاثة اوجه من مكانين بواسطة ضواغط التحكم بالتشغيل والايقاف مع أجهزة الحماية اللازمة . بهذه الحالة كون المحرك سيعمل من مكانين يجب أن نضع ضاغطين تشغيل وضاغطين ايقاف كما بالرسم



Three Phase Operate From 2 ways

هذه الدائرة لتشغيل محرك واحد من مكانين و عندما نريد
من ثلاثة اماكن نستخدم ثلاثة ضواغط ايقاف على
التوالي وثلاثة ضواغط تشغيل على التوازي وهكذا
و عندما نريد تشغيل محرك من مكانين و ايقافه من مكان
واحد نستخدم ضاغط ايقاف واحد و ضواغط تشغيل عدد
اثنين وهكذا .