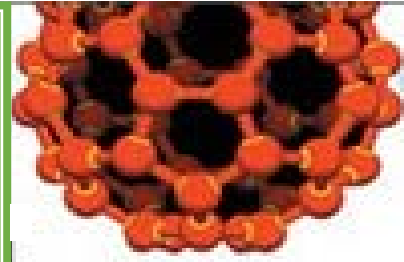
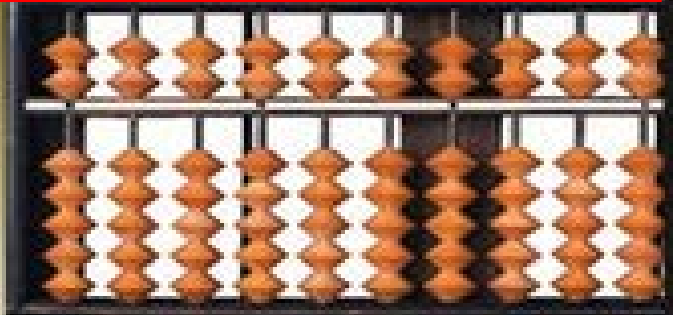


الرياضيات التطبيقية



APPLIED MATHEMATICS



Dr. Emad Toma Bane Karash

الأعداد النسبية
 $\frac{4}{9}$ $-\frac{5}{8}$ $\frac{11}{4}$

الأعداد الصحيحة
0 -6 -4

الأعداد الطبيعية
1 2
14 50

الأعداد غير النسبية

$-\sqrt{8}$

$\sqrt{15}$

π

$\frac{\pi}{3}$

تأليف

الدكتور المهندس

عماد توما بني كرش

2015

تمهيد

إن الرياضيات موضوع نتعرض له جميعًا في حياتنا اليومية، لكنه موضوع يهابه الكثيرون منا. وفي هذا الكتاب الذي يجمع بين السهولة والإمتاع . فعلم الرياضيات مواضيعه مفاهيم مجردة و الاصطلاحات الرياضية تدل على الكم، و العدد يدل على كمية المحدود و المقدار قابل للزيادة أو النقصان و عندما نستطيع قياس المقدار نطلق عليه اسم الكم. لذلك عرف بعض العلماء الرياضيات بأنه علم القياس. تعتبر الرياضيات لغة العلوم إذ أن هذه العلوم لا تكتمل إلا عندما نحول نتائجها إلى معادلات و نحول ثوابتها إلى خطوط بيانية. تعرف الرياضيات بأنها دراسة القياس و الحساب والهندسة. هذا بالإضافة إلى المفاهيم الحديثة نسبيًا و منها البنية، الفضاء أو الفراغ، و التغير و الأبعاد. و بشكل عام قد يعرفها البعض على أنها دراسة البنى المجردة باستخدام المنطق و البراهين الرياضية و التدوين الرياضي. و بشكل أكثر عمومية، قد تعرف الرياضيات أيضا على أنها دراسة الأعداد و أنماطها. و لقد نشأت الرياضيات بقيام الإنسان بقياس ما يشاهده من ظواهر الطبيعة بناء على فطرة و خاصية في الإنسان ألا و هي اهتمامه بقياس كل ما حوله إلى جانب احتياجاته العملية فهكذا كان هناك ضرورة لقياس قسمة المقوتة (الطعام) بين أفراد العائلة و قياس الوقت و الفصول و المحاصيل الزراعية تقسيم الأراضي و غنائم الحملات الحربية و المحاسبة للتمكن من الإتجار إلى جانب علم الملاحة بالنجوم في السفر و الترحال للتجارة و الاستكشاف و القياسات اللازمة لتشييد الأبنية و المدن. و هكذا فإن البنى الرياضية التي يدرسها الرياضيون غالبا ما يعود أصلها إلى العلوم الطبيعية، و خاصة علم الطبيعة، ولكن الرياضيين يقومون بتعريف و دراسة بنى أخرى لأغراض رياضية بحتة، لأن هذه البنى قد توفر تعميما لحقول أخرى من الرياضيات مثلا، أو أن تكون عاملا مساعدا في حسابات معينة، و أخيرا فإن الرياضيين قد يدرسون حقولا معينة من الرياضيات لتحمسهم لها، معتبرين أن الرياضيات هي فن و ليس علما تطبيقيا. فلرياضيات دور بارز في علوم المادة (أي الفيزياء و الكيمياء) و علم الأحياء (البيولوجيا)، فضلا عن دوره المتميز في العلوم الإنسانية والتكنولوجية والهندسية.

ويتضمن هذا الكتاب عشرة فصول حيث يبين هذا الكتاب تطبيق الرياضيات في ايجاد مركز الثقل وعزم القصور الذاتي اللذين هما من اهم المواضيع التي يمكن الاعتناء بها بصورة دقيقة في تطبيقات الهندسة. اتمنى هذا الكتاب ان يكون احد المراجع الاساسية لطلبة كليات الهندسة والمعاهد و اتمنى من الله العلي ان يكون قد وفقني في اخراج هذا الكتاب .



الدكتور: عماد توما بني كرش

جمهورية العراق - وزارة التعليم العالي والبحث العلمي

هيئة التعليم التقني - المعهد التقني الموصل

Emadbane2007@yahoo.com

المحتويات

الفصل الاول

مقدمة في الرياضيات

الصفحة	الموضوع	التسلسل
9	مقدمة في الرياضيات	1
9	اهمية الرياضيات	1-1
10	فروع الرياضيات	1-2
11	نظرية المجموعات والمنطق	1-3
11	نبذة تاريخية	1-4
12	تواريخ مهمة في الرياضيات	1-4-1
13	الاغريق والرومان	1-5
14	الرياضيات عند العرب	1-6
14	عصر النهضة الاوربية	1-7
14	الرياضيات والثورة العلمية	1-8
15	التطورات في القرن الثاني عشر الميلادي	1-9
16	حل المسائل العلمية	1-10
16	الاتجاهات في تدريس الرياضيات	1-11
17	الحدود والمقادير الجبرية	1-12
17	الحدويات	1-13
18	كثيرة الحدود	1-13-1
23	الحدية والحدودية	1-14
24	الاس والجذر	1-15
24	الاس (الرفع الى قوة)	1-15-1
24	الاس	1-15-1-1
27	الجذر	1-15-2
27	الجذر النوني	1-15-2-1
27	خواص الجذر	1-15-2-2
29	المقادير الجبرية	1-15-2-3
29	اهم الاسس والجذر	1-15-2-4
30	الاسئلة	1-16

الفصل الثاني

مقدمة في الرياضيات

الصفحة	الموضوع	التسلسل
33	النهايات	2
33	نهاية المتتالية	2-1
34	نهاية الدالة	2-2
34	حساب نهاية الدالة	2-2
35	النهايات اليسرى واليمنى	2-3
36	نظريات في النهايات	2-4
38	حالة عدم التعيين	2-5
42	نهايات بعض الدوال المشهورة	2-6

الفصل الثالث

التفاضل

الصفحة	الموضوع	التسلسل
44	التفاضل	3
44	تعريف	3-1
44	التفسير الهندسي لمفهوم المشتقة	3-2
45	تعريف المشتقة	3-3
48	القوانين العامة للمشتقات	3-4
53	قواعد اشتقاق الدوال المتثلثية	3-5
57	اشتقاق الاسية واللوغارتمية	3-6
57	قوانين اشتقاق الدوال الاسية	3-6-1
57	قوانين اشتقاق الدوال اللوغارتمية	3-6-2
60	الاشتقاق الضمني	3-7
64	الاسئلة	3-8
65	المشتقات من الرتبة العليا	3-9
68	الاسئلة	3-10

الفصل الرابع

النهايات العظمى والصغرى

الصفحة	الموضوع	التسلسل
70	النهاية العظمى والصغرى	4
70	القيم العظمى والصغرى للدالة	4-1

70	القيمة الصغرى المحلية	4-1-1
71	القيمة العظمى المحلية	4-1-2
71	النقاط الحرجى	4-1-3
72	الدوال المتزايدة والدوال المتناقصة	4-2
72	اختبار المشتقة الاولى للقيم العظمى والصغرى	4-2-1
74	اختبار المشتقة الثانية للقيم العظمى والصغرى	4-2-2
74	نقطة الانعطاف	4-2-3
75	رسم المنحنيات	4-2-4
83	حل تمارين تطبيقية	4-3

الفصل الخامس

التكامل وتطبيقاته

الصفحة	الموضوع	التسلسل
89	التكامل وتطبيقاته	5
89	الدوال الاصلية والتكامل	5-1
89	قوانين التكامل غير المحدود للدوال الجبرية	5-2
94	قواعد تكامل الدوال المثلثية	5-3
97	قواعد التكامل الاسية	5-4
99	التكامل بالتجزئة	5-5
99	قانون التكامل بالتجزئة	5-5-1
102	التكامل بالكسور الجزئية	5-6

الفصل السادس

التكامل المحدد

الصفحة	الموضوع	التسلسل
107	التكامل المحدد	6
107	النظرية الاساسية لحساب التكامل	6-1
108	خواص التكاملات	6-1-1
108	الاسئلة	6-2
109	تطبيقات على التكامل المحدد	6-3
109	قواعد حساب المساحة باستعمال التكامل المحدد	6-3-1

الفصل السابع

ايجاد المساحة التقريبية باستخدام قاعدة شبه المنحرف وسمبسون

الصفحة	الموضوع	التسلسل
7	ايجاد المساحة التقريبية باستخدام قاعدة شبه منحرف وسمبسون	113

113	قاعدة شبه المنحرف البسيطة	7-1
114	قاعدة سمبسون البسيطة	7-2
115	تقدير الخطأ	7-2-1
116	صيغ التكامل المركبة	7-3
116	قاعدة شبه المنحرف التركيبية	7-4
121	تقدير الخطأ في قاعدة شبه المنحرف التركيبية	7-5
121	قاعدة سمبسون التركيبية	7-6
123	نظرية لتحسين قاعدة سمبسون التركيبية	7-7
125	تقدير الخطأ في قاعدة سمبسون التركيبية	7-8
125	تكامل رومبيرج	7-9
125	خوارزمية رومبيرج	7-9-1
127	تكامل رومبيرج	7-9-2
132	تقدير الخطأ في تكامل رومبيرج	7-9-3

الفصل الثامن

المحددات والمصفوفات

التسلسل	الموضوع	الصفحة
134	المحددات والمصفوفات	8
134	تعريف المصفوفات	8-1
135	عمليات على المصفوفات	8-2
135	الجمع والطرح	8-2-1
136	ضرب مصفوفة في عدد حقيقي او القسمة عليه	8-2-2
137	ضرب صف في عمود المصفوفات	8-2-3
137	ضرب مصفوفتين	8-2-4
140	بعض المصفوفات الخاصة	8-3
140	المصفوفة المربعة	8-3-1
140	مصفوفة الوحدة	8-3-2
141	تعريف المحددات	8-4
141	حساب المحددات (2 x 2)	8-4-1
142	حساب المحددات (3 x 3)	8-4-2
144	مقلوب المصفوفة	8-5
145	الاسئلة	8-6

الفصل التاسع

مركز ثقل الاجسام

التسلسل	الموضوع	الصفحة
148	مركز ثقل الاجسام	9

149	ملاحظات هامة حول ايجاد مركز الثقل	9-1
151	مركز ثقل الجسم	9-2
157	مركز ثقل المساحات	9-3
157	الصفائح والمساحات المركبة	9-4
159	ايجاد مركز الثقل بالتكامل	9-5
162	مركز ثقل الحجم	9-6
166	اسئلة متنوعة محلولة	9-7

الفصل العاشر

عزم القصور الذاتي

التسلسل	الموضوع	الصفحة
174	عزم القصور الذاتي	10
174	تعريف	10-1
175	عزم القصور الذاتي	10-2
176	نظرية المحور العمود	10-3
176	نصف قطر القصور الذاتي	10-4
178	نظرية المحاور المتوازية	10-5
188	عزم القصور الذاتي للمساحات	10-6
188	العزوم	10-7
191	امثلة متنوعة	10-8
204	الاسئلة	10-9

المصادر

206		
2011	الرموز في الرياضيات	

الفصل الأول

مقدمة في الرياضيات

1. مقدمة في الرياضيات الرياضيات

الرياضيات علم الدراسة المنطقية لكم الأشياء وكيفها وترابطها ، كما أنه علم الدراسة المجردة البحتة التسلسلية للقضايا والأنظمة الرياضية . وهي واحدة من أكثر أقسام المعرفة الإنسانية فائدة وإثارة . ويعزى سبب صعوبة تعريف كلمة رياضيات إلى المواضيع العديدة التي تشملها . وتشمل الرياضيات الأساسية التي تدرس بالمدارس ، دراسة الأعداد والكميات والصيغ والعلاقات . فعلى سبيل المثال ، يدرس الحساب مسائل تتعلق بالأعداد ، ويتضمن الجبر حل معادلات (وهي صيغ رياضية تقوم على المساواة) تمثل الأحرف فيها كميات مجهولة . بينما تدرس الهندسة خواص وعلاقات الأشكال في الفضاء .

أما الحوسبة فهي حل مسائل رياضية تتضمن إجراء العديد من العمليات العددية . والحاسوب أداة رياضية تقوم بالعمليات الحسابية بسرعة عالية . ويستخدم علماء الرياضيات الحاسوب لإجراء العمليات الحسابية المعقدة خلال دقائق قليلة ، والتي قد يتطلب إجراؤها آلاف السنين باستخدام القلم والورقة .

وتتطلب الرياضيات مهارات أهمها : التحليل الدقيق ، والتعليل الواضح ، وتساعد تلك المهارات الناس على حل بعض الألغاز الصعبة التي تواجههم .

وتبنى الرياضيات على المنطق ، فانطلاقا بفرضيات قبلت على نطاق واسع ، استخدم علماء الرياضيات المنطق لاستخراج النتائج وتطوير نظم رياضية متكاملة .

1 - 1. أهمية الرياضيات

يمكن تقسيم الرياضيات إلى رياضيات بحتة ورياضيات تطبيقية . وتهتم الرياضيات البحتة بتطوير المعرفة الرياضية لذاتها دون اعتبار لتطبيق حالي عاجل ، فمثلا ، قد يبتدع أحد علماء الرياضيات عالما خيالنا لكل شيء فيه أبعاد أخرى غير الطول والعرض والارتفاع . وتهتم الرياضيات التطبيقية بتطوير أساليب رياضية لتستخدم في العلوم والمجالات الأخرى .

والحدود بين الرياضيات البحتة والتطبيقية ليست دائما واضحة . فغالبا ما تجد تطبيقات عملية لأفكار طورت في الرياضيات البحتة ، وكثيرا ما تقود أفكار في الرياضيات التطبيقية إلى أبحاث في الرياضيات البحتة . ويتأثر كل جزء من حياتنا تقريبا بالرياضيات . ولعبت الرياضيات دورا أساسيا في تطور التقنية الحديثة كالأدوات ، والتقنيات ، والمواد ، ومصادر الطاقة التي جعلت حياتنا وعملنا أكثر يسرا .

في الحياة اليومية . تتدخل الرياضيات في تفاصيل حياتنا اليومية البسيطة منها والمعقدة . ففي الأمور البسيطة نتعرف على الوقت ، وباقي نقودنا بعد شراء شيء ما ، وفي الأمور المعقدة كتنظيم ميزانية البيت أو تسوية دفتر الشيكات . وتستخدم الحسابات الرياضية في الطبخ والقيادة والبستنة ، والخياطة ، ونشاطات عامة عديدة أخرى . وتؤدي الرياضيات كذلك دورا في العديد من الهوايات والألعاب الرياضية .

في العلوم . للرياضيات دور هام في جميع الدراسات العلمية تقريبا إذ تساعد العلماء على تصميم تجاربهم وتحليل بياناتهم . ويستخدم العلماء الصيغ الرياضية لتوضيح ابتكاراتهم بدقة ، ووضع التنبؤات المستندة إلى ابتكاراتهم . وتعتمد العلوم الفيزيائية ، كغيرها من العلوم مثل الفلك ، والكيمياء إلى حد كبير على الرياضيات . كما تعتمد العلوم الإنسانية كالاقتصاد ، وعلم النفس ، وعلم الاجتماع بقدر كبير على الإحصاء وأنواع أخرى في الرياضيات . فمثلا ، يستخدم الاقتصادي الحاسوب لتصميم رياضي للأنظمة الاقتصادية . وتستخدم نماذج الحاسوب هذه مجموعة من الصيغ لمعرفة مدى التأثير الذي قد يحدثه تغير في جزء من الاقتصاد على الأجزاء الأخرى .

في الصناعة . تساعد الرياضيات الصناعة في التصميم ، والتطوير ، واختبار جودة الإنتاج والعمليات التصنيعية . فالرياضيات ضرورية لتصميم الجسور ، والمباني ، والسدود والطرق السريعة ، والأنفاق ، والعديد من المشاريع المعمارية والهندسية الأخرى .

في التجارة . تستخدم الرياضيات في المعاملات المتعلقة بالبيع والشراء . وتكمن حاجة الأعمال التجارية الى الرياضيات في حفظ سجلات المعاملات كمستويات الأسهم ، وساعات عمل الموظفين ورواتبهم . ويستخدم المتعاملون مع البنوك الرياضيات لمعالجة واستثمار سيولتهم النقدية . وتساعد الرياضيات كذلك شركات التأمين في حساب نسبة المخاطرة وحساب الرسوم اللازمة لتغطية التأمين .

1 - 2. فروع الرياضيات

للرياضيات فروع عديدة . وقد تختلف هذه الفروع في نوعية مسائلها والتطبيقات العملية لتنتائجها . وعلى أية حال ، فغالبا مايشترك علماء الرياضيات العاملون في شتى الفروع في استخدام نفس المفاهيم والعمليات الأساسية . ويناقش هذا البند بعض الأنواع الأساسية في الرياضيات .

الحساب

يشمل دراسة الأعداد الصحيحة والكسور والأعداد العشرية وعمليات الجمع والطرح والضرب والقسمة . وهو بمثابة الأساس لأنواع الرياضيات الأخرى حيث يقدم المهارات الأساسية مثل العد وتجميع الأشياء والقياس ومقارنة الكميات . انظر: جمع الأعداد ؛ الحساب ، علم ؛ القسمة ؛ الضرب ؛ الطرح .

الجبر

خلافًا للحساب ، فالجبر لا يقتصر على دراسة أعداد معينة ، إذ يشمل حل معادلات تحوي أحرفا مثل s و v ، تمثل كميات مجهولة . كذلك يستخدم في العمليات الجبرية الأعداد السالبة والأعداد الخيالية (الجذور التربيعية للأعداد السالبة) . انظر: الجبر ؛ الجذر التربيعي .

الهندسة

تدرس الهندسة خواص وعلاقات الأشكال في الفضاء . وتدرس الهندسة المستوية المربعات والدوائر والأشكال الأخرى في المستوى ، وتعنى الهندسة الفراغية بدراسة الأشكال ذات الأبعاد الثلاثة مثل المكعب والكرة . وفي حوالي 300 ق . م ، وضع عالم الرياضيات الإغريقي إقليدس ، تعاريف وفرضيات نظام للهندسة يصف العالم كما نعيشه . وفيما بعد طور علماء الرياضيات نظما بديلة للهندسة رفضت فرضية إقليدس المتعلقة بالمستقيمية المتوازية . وقد أثبتت هذه الهندسات المخالفة لفرضية إقليدس (الهندسة اللاإقليدية) فائدتها على سبيل المثال في النظرية النسبية التي تعد واحدة من الإنجازات القيمة للتفكير العلمي .

الهندسة التحليلية وحساب المثلثات

تربط الهندسة التحليلية بين الجبر والهندسة ، فهي تعطي تمثيلا لمعادلة جبرية بخط مستقيم أو منحن . وتجعل من الممكن التعبير عن منحنيات عدة بمعادلات جبرية ، ومثال على ذلك : فإن المعادلة ($s = 2v$) تصف منحنى يسمى القطع المكافئ . ويستخدم الفلكيون والبحارة والمساحون حساب المثلثات بشكل كبير لحساب الزوايا والمسافات في حالة تعذر القياس بطريقة مباشرة . ويبحث حساب المثلثات في العلاقة بين أضلاع وزوايا المثلث ، وعلى الأخص المثلث قائم الزاوية (مثلث إحدى زواياه 90°) . وتسمى العلاقات بين أطوال ضلعين في مثلث قائم الزاوية بالنسب المثلثية . وباستخدام هذه النسب يمكن حساب الزوايا وأطوال أضلاع المثلث غير المعلومة من الزوايا والأطوال الأخرى المعلومة . وتصف المعادلات المتضمنة لنسب مثلثية المنحنيات التي يستخدمها الفيزيائيون والمهندسون لتحليل خواص الحرارة والضوء والصوت والظواهر الطبيعية الأخرى .

حساب التفاضل والتكامل والتحليل

له تطبيقات عدة في الهندسة والفيزياء والعلوم الأخرى . ويمدنا حساب التفاضل والتكامل بطرائق لحل عديد من المسائل المتعلقة بالحركة أو الكميات المتغيرة . ويبحث حساب التفاضل في تحديد معدل تغير الكمية . ويستخدم لحساب ميل المنحنى والتغير في سرعة الطلقة . أما حساب التكامل فهو محاولة إيجاد الكمية بمعلومية معدل تغيرها ، ويستخدم لحساب المساحة تحت منحنى ومقدار الشغل الناتج عن تأثير قوة متغيرة . وخلافا للجبر ، فإن حساب التفاضل والتكامل يتضمن عمليات مع كميات متناهية الصغر (كميات صغيرة ليست صفرا ولكنها أصغر من أي كمية معطاة) . انظر: حساب التفاضل والتكامل . ويتضمن التحليل عمليات رياضية متعددة تشمل اللانهاية والكميات المتناهية الصغر . ويدرس التحليل المتسلسلات اللانهاية وهي مجاميع غير منتهية لمتتابعات عددية أو صيغ جبرية . ولمفهوم المتسلسلات اللانهاية تطبيقات مهمة في مجالات عدة مثل دراسة الحرارة واهتزازات الأوتار.

الاحتمالات والإحصاء

الاحتمالات دراسة رياضية لمدى احتمال وقوع حدث ما . ويستخدم لتحديد فرص إمكانية وقوع حادث غير مؤكد الحدوث . فمثلا ، باستخدام الاحتمالات يمكن حساب فرص ظهور وجه القطعة في ثلاث رميات لقطع نقدية .

الإحصاء

فهو ذلك الفرع من الرياضيات الذي يهتم بجمع البيانات وتحليلها لمعرفة الأنماط والاتجاهات العامة . ويعتمد الإحصاء إلى حد كبير على الاحتمالات . وتزود الطرق الإحصائية الحكومات ، والتجارة ، والعلوم بالمعلومات . فمثلا ، يستخدم الفيزيائيون الإحصاء لدراسة سلوك العديد من الجزيئات في عينة من الغاز .

1 - 3. نظرية المجموعات والمنطق

تبحث نظرية المجموعات في صفات وعلاقات المجموعات . والمجموعة هي تجمع من الأشياء ، قد تكون أعدادا ، أو أفكارا أو أشياء أخرى . وتكمن أهمية دراسة المجموعات في التحقق من المفاهيم الرياضية الأساسية . أما في مجال المنطق وهو ذلك الفرع من الفلسفة التي تتعامل مع قواعد التعليل الصحيح . فقد طور علماء الرياضيات المنطق الرمزي . وهو نظام اصطلاحي للتعليل يستخدم الرموز والطرق الرياضية . وقد استنتج علماء الرياضيات نظما عديدة للمنطق الرمزي ، كانت لها أهميتها في تطور الحاسوب .

1 - 4 . نبذة تاريخية

الحضارة القديمة . من المحتمل أن أناس ما قبل التاريخ بدأوا العد أولا على أصابعهم . وكان لديهم أيضا طرائق متنوعة لتدوين كميات وأعداد حيواناتهم أو عدد الأيام بدءا باكتمال القمر . واستخدموا الحصى والعقد الحبلية والعلامات الخشبية والعظام لتمثيل الأعداد . وتعلموا استخدام أشكال منتظمة عند صناعتهم للأواني الفخارية أو رؤوس السهام المنقوشة . واستخدم الرياضيون في مصر القديمة قبل حوالي 3000 عام ق . م . النظام العشري (وهو نظام العد العشري) دون قيم للمنزلة . وكان المصريون القدماء روادا في الهندسة ، وطوروا صيغا لإيجاد المساحات وحجوم بعض المجسمات البسيطة . ولرياضيات المصريين تطبيقات عديدة تتراوح بين مسح الأرض بعد الفيضان السنوي إلى الحسابات المعقدة والضرورية لبناء الأهرامات . وقد طور البابليون القدماء في 2100 ق . م النظام الستيني المبني على أساس العدد 60 . ولا يزال هذا النظام مستخدما حتى يومنا هذا لمعرفة الوقت ، بالساعات والدقائق والثواني . ولا يعرف المؤرخون بالضبط كيف طور البابليون هذا النظام ، ويعتقدون أنه حصيلة استخدام العدد 60 كأساس لمعرفة الوزن وقياسات أخرى . وللنظام الستيني استخدامات هامة في الفلك لسهولة تقسيم العدد 60 وتفوق البابليون على المصريين في الجبر والهندسة .

1-4-1. تواريخ مهمة في الرياضيات

- 3000 ق . م استخدم قدماء المصريين النظام العشري . وطوروا كذلك الهندسة وتقنيات مساحة الأراضي .
- 370 ق . م عرف إيدوكسس الكندوسي طريقة الاستنفاد ، التي مهدت لحساب التكامل .
- 300 ق . م أنشأ إقليدس نظاما هندسيا مستخدما الاستنتاج المنطقي .
- 787 م ظهرت الأرقام والصفير المرسوم على هيئة نقطة في مؤلفات عربية قبل أن تظهر في الكتب الهندية .
- 830 م أطلق العرب على علم الجبر هذا الاسم لأول مرة .
- 835 م استخدم الخوارزمي مصطلح الأسم لأول مرة للإشارة للعدد الذي لا جذر له .
- 888 م وضع الرياضيون العرب أولى لبنات الهندسة التحليلية بالاستعانة بالهندسة في حل المعادلات الجبرية .
- 912 م استعمل البتاني الجيب بدلا من وتر ضعف القوس في قياس الزوايا لأول مرة .
- 1029 م استغل الرياضيون العرب الهندسة المستوية والمجسمة في بحوث الضوء لأول مرة في التاريخ .
- 1142 مترجم أديلارد من باث من العربية الأجزاء الخمسة عشر من كتاب العناصر لأقليدس ، ونتيجة لذلك أضحت أعمال أقليدس معروفة جيدا في أوروبا .
- منتصف القرن الثاني عشر الميلادي . أدخل نظام الأعداد الهندية العربية إلى أوروبا نتيجة لترجمة كتاب الخوارزمي في الحساب .
- 1252 م لفت نصير الدين الطوسي الانتباه لأول مرة لأخطاء أقليدس في المتوازيات .
- 1397 م اخترع غياث الدين الكاشي الكسور العشرية .
- 1465 م وضع القلصادي أبو الحسن القرشي لأول مرة رموزا لعلم الجبر بدلا عن الكلمات .
- 1514 م استخدم عالم الرياضيات الهولندي فاندر هوكي اشارتي الجمع (+) وال طرح (-) لأول مرة في الصيغ الجبرية .
- 1533 م أسس عالم الرياضيات الألماني ريجيومونتانوس ، حساب المتثلثات كفرع مستقل عن الفلك .
- 1542 م ألف جيرولامو كاردانو أول كتاب في الرياضيات الحديثة .
- 1557 م أدخل روبرت ركورد إشارة المساواة (=) في الرياضيات معتقدا أنه لا يوجد شيء يمكن أن يكون أكثر مساواة من زوج من الخطوط المتوازية .
- 1614 م نشر جون نابيير اكتشافه في اللوغاريتمات ، التي تساعد في تبسيط الحسابات .
- 1637 م نشر رينيه ديكارت اكتشافه في الهندسة التحليلية ، مقررًا أن الرياضيات هي النموذج الأمثل للتعليل .
- منتصف العقد التاسع للقرن السابع عشر الميلادي . نشر كل من السير إسحق نيوتن وجوتفريد ولهم ليبنتز بصورة مستقلة اكتشافاتهما في حساب التفاضل والتكامل .
- 1717 م قام أبراهام شارب بحساب قيمة النسبة التقريبية حتى 72 منزلة عشرية .
- 1742 م وضع كريستين جولدباخ ما عرف بحدسية جولدباخ : وهو أن كل عدد زوجي هو مجموع عددين أوليين . ولا تزال هذه الجملة مفتوحة لعلماء الرياضيات لإثبات صحتها أو خطئها .
- 1763 م أدخل جيسبارت مونيي الهندسة الوصفية وقد كان حتى عام 1795 م يعمل في الاستخبارات العسكرية الفرنسية .
- بداية القرن التاسع عشر الميلادي . عمل علماء الرياضيات كارل فريدريك جوس ويانوس بولياي ، نقولا لوباشيفسكي ، وبشكل مستقل على تطوير هندسات لا إقليدية .
- بداية العقد الثالث من القرن التاسع عشر . بدأ تشارلز بياج في تطوير الآلات الحاسبة .
- 1822 م أدخل جين بابتست فورييه تحليل فورييه .
- 1829 م أدخل إفاريسست جالوا نظرية الزمر .

1854 م نشر جورج بولي نظامه في المنطق الرمزي .
 1881 م أدخل جوشييه ويلارد جيس تحليل المتجهات في ثلاثة أبعاد .
 أواخر القرن التاسع عشر الميلادي . طور جورج كانتور نظرية المجموعات والنظرية الرياضية للملانهاية .
 1908 م طور إرنست زيرميلو طريقة المسلمات لنظرية المجموعات مستخدما عبارتين غير معروفتين وسبع مسلمات .
 1910-1913 م نشر ألفرد نورث وايتهيد وبرتراند رسل كتابهما مبادئ الرياضيات وجدالا فيه أن كل الفرضيات الرياضية يمكن استنباطها من عدد قليل من المسلمات .
 1912 م بدأ ل . ي . ج . برلور الحركة الحدسية في الرياضيات باعتبار الأعداد الطبيعية الأساس في البنية الرياضية التي يمكن إدراكها حدسيا .
 1921 م نشر إيمي نوذر طريقة المسلمات للجبر .
 بداية الثلاثينيات من القرن العشرين الميلادي . أثبت كورت جودل أن أي نظام من المسلمات يحوي جملا لا يمكن إثباتها .
 1937 م قدم ألان تورنج وصفال " آلة تورنج " وهي حاسوب الى تخيلي يمكن أن يقوم بحل جميع المسائل ذات الصبغة الحسابية .
 مع نهاية الخمسينيات و عام 1960 م دخلت الرياضيات الحديثة إلى المدارس في عدة دول .
 1974 م طور روجر بنروز تبليطة مكونة من نوعين من المعينات غير متكررة الأنماط . واكتشف فيما بعد أن هذه التبليطات التي تدعي تبليطات بنروز تعكس بنية نوع جديد من المادة المتبلورة وشبه المتبلورة .
 سبعينيات القرن العشرين ظهرت الحواسيب المبنية على أسس رياضية ، واستخدمت في التجارة والصناعة والعلوم .
 1980 م بحث عدد من علماء الرياضيات المنحنيات الفراكتلية ، وهي بنية يمكن استخدامها لتمثيل الظاهرة الهولوية .

1- 5. الإغريق والرومان

يعد علماء الإغريق أول من اكتشف الرياضيات البحتة بمعزل عن المسائل العملية . أدخل الإغريق الاستنتاج المنطقي والبرهان ، وأحرزوا بذلك تقدما مهما من أجل الوصول إلى بناء نظرية رياضية منظمة . وتقليديا يعد الفيلسوف طالس أول من استخدم الاستنتاج في البرهان ، وانصب جل اهتمامه على الهندسة حوالى 600 ق . م .
 اكتشف الفيلسوف الإغريقي فيثاغورث ، الذي عاش حوالى 550 ق . م . ، طبيعة الأعداد ، واعتقد أن كل شيء يمكن فهمه بلغة الأعداد الكلية أو نسبها . بيد أنه في حوالى العام 400 ق . م . اكتشف الإغريق بالأعداد غير القياسية (وهي الأعداد التي لا يمكن التعبير عنها كنسبة لعددتين كليين) ، وأدركوا أن أفكار فيثاغورث لم تكن متكاملة . وفي حوالى 370 ق . م . صاغ الفلكي الإغريقي يودوكسوس أوف كنيديوس نظرية بالأعداد غير القياسية وطور طريقة الاستنفاد ، وهي طريقة لتحديد مساحة المنطقة المحصورة بين المنحنيات ، مهدت لحساب التكامل . وفي حوالى 300 ق . م قام إقليدس أحد أبرز علماء الرياضيات الإغريق بتأليف كتاب العناصر ، إذ أقام نظاما للهندسة مبنيا على التعاريف التجريدية والاستنتاج الرياضي . وخلال القرن الثالث قبل الميلاد عمم عالم الرياضيات الإغريقي أرخميدس طريقة الاستنفاد ، مستخدما مضلعا من 96 ضلعا لتعريف الدائرة ، حيث أوجد قيمة عالية الدقة للنسبة التقريبية باي (وهي النسبة بين محيط الدائرة وقطرها) . وفي حوالى العام 150 ق . م . استخدم الفلكي الإغريقي بطليموس الهندسة وحساب المثلاث في الفلك لدراسة حركة الكواكب ، وتم هذا في

أعماله المكونة من 13 جزءا . عرفت فيما بعد بالمجسطي أي الأعظم . وأظهر الرومان اهتماما ضئيلا بالرياضيات البحتة ، غير أنهم استخدموا المبادئ الرياضية في مجالات كالتجارة والهندسة وشؤون الحرب .

1 - 6. الرياضيات عند العرب

قام علماء العرب المسلمون بترجمة وحفظ أعمال قدامى الإغريق من علماء الرياضيات بالإضافة إلى إسهاماتهم المبتكرة وألف عالم الرياضيات العربي الخوارزمي كتابا حوالى عام 210 هـ ، 825 م ، وصف فيه نظام العد اللفظي المطور في الهند . وقد استخدم هذا النظام العشري قيما للمنزلة وكذلك الصفر ، وأصبح معروفا بالنظام العددي الهندي العربي كما ألف الخوارزمي كذلك كتابا قيما في الجبر بعنوان كتاب الجبر والمقابلة ، وأخذت الكلمة الإنجليزية من عنوان هذا الكتاب .

وفي منتصف القرن الثاني عشر الميلادي أدخل النظام العددي الهندي العربي إلى أوروبا نتيجة ترجمة كتاب الخوارزمي في الحساب إلى اللاتينية . ونشر الرياضي الإيطالي ليوناردو فيبوناتشي عام 1202 م كتابا في الجبر عزز من مكانة هذا النظام . وحل هذا النظام تدريجيا محل الأعداد الرومانية في أوروبا .

وقدم فلكيو العرب في القرن الرابع الهجري ، العاشر الميلادي إسهامات رئيسية في حساب المثلثات . واستخدم الفيزيائي العربي المسلم الحسن بن الهيثم أبو على خلال القرن الحادي عشر للميلاد الهندسة في دراسة الضوء . وفي بداية القرن الثاني عشر الميلادي ألف الشاعر والفلكي الفارسي عمر الخيام كتابا هاما في الجبر . ووضع عالم الرياضيات الفارسي نصير الدين الطوسي في القرن الثالث عشر الميلادي نموذجا رياضيا إبداعيا يستخدم في الفلك .

1 - 7. عصر النهضة الأوروبية

بدأ المكتشفون الأوروبيون في القرنين الخامس عشر والسادس عشر البحث عن خطوط تجارية جديدة لما وراء البحار مما أدى إلى تطبيق الرياضيات في التجارة والملاحة ، ولعبت الرياضيات كذلك دورا في الإبداع الفني ، فطبق فنانون عصر النهضة مبادئ الهندسة وابتدعوا نظام الرسم المنظوري الخطي الذي أضاف الخداع في العمق والمسافة على لوحاتهم الفنية ، وكان لاختراع الطباعة الآلية في منتصف القرن الرابع عشر الميلادي أثر كبير في سرعة انتشار وإيصال المعلومات الرياضية . وواكب عصر النهضة الأوروبية كذلك تطور رئيسي في الرياضيات البحتة . ففي عام 1533 م نشر عالم رياضيات ألماني اسمه ريجيومانتانوس كتابا حقق فيه استقلالة الهندسة كمجال منفصل عن الفلك . وحقق عالم الرياضيات الفرنسي فرانسوا فيبيت تقدما في الجبر ، وظهر هذا في كتابه الذي نشر عام 1591 م .

1 - 8. الرياضيات والثورة العلمية

مع حلول القرن السابع عشر ، ساهم ازدياد استخدام الرياضيات ونماء الطريقة التجريبية في إحداث تغيير جذري في تقدم المعرفة ، ففي العام 1543 م ألف الفلكي البولوني نيكولاس كوبرنيكوس كتابا قيما في الفلك بين فيه أن الشمس وليست الأرض هي مركز الكون . وأحدث كتابه اهتماما متزايدا في الرياضيات وتطبيقاتها . وعلى الأخص في دراسة حركة الأرض والكواكب الأخرى . وفي عام 1614 م نشر عالم الرياضيات الأسكتلندي جون نابيير اكتشافه للوغاريتمات وهي أعداد تستخدم لتبسيط الحسابات المعقدة كتلك المستخدمة في الفلك . ووجد الفلكي الإيطالي جاليليو الذي عاش في نهاية القرن السادس عشر وبداية القرن السابع عشر أنه يمكن دراسة أنواع كثيرة لحركة الكواكب رياضيا .

وبين الفيلسوف الفرنسي رينيه ديكارت في كتابه الذي نشر عام 1637 م ، أن الرياضيات هي النموذج الأمثل للتعليل ، وأوضح ابتكاره للهندسة التحليلية مقدار الدقة واليقين اللذين تزودنا بهما الرياضيات .
وأسس الرياضي الفرنسي بيير دو فيرما ، وهو أحد علماء القرن السابع عشر ، نظرية الأعداد الحديثة . كما اكتشف مع الفيلسوف الفرنسي بليس باسكال نظرية الاحتمالات . وساعد عمل فيرما في الكميات المتناهية الصغر إلى وضع أساس حساب التفاضل والتكامل .
وفي منتصف القرن السابع عشر الميلادي اكتشف العلامة الإنجليزي السير إسحق نيوتن حساب التفاضل والتكامل . وكانت أول إشارة إلى اكتشافه هذا في الكتاب الذي نشر عام 1687 م . واكتشف الرياضي والفيلسوف الألماني غوتفريد فلهلم لايبنيث كذلك وبشكل مستقل حساب التفاضل والتكامل في منتصف عام 1670 م ، ونشر اكتشافاته ما بين 1684 1686 م .

1 - 9 . التطورات في القرن الثامن عشر الميلادي

خلال أواخر القرن السابع عشر ومطلع القرن الثامن عشر قدمت عائلة برنولي وهي عائلة سويسرية شهيرة إسهامات عديدة في الرياضيات . فقد قدم جاكوب برنولي عملا رائدا في الهندسة التحليلية ، وكتب كذلك حول نظرية الاحتمالات . وعمل أخوه جوهان كذلك في الهندسة التحليلية ، والفلك الرياضي والفيزياء . وساهم نقولا بن يوهان في تقدم نظرية الاحتمالات ، واستخدم دانيال بن يوهان الرياضيات لدراسة حركة الموائع وخواص اهتزاز الأوتار .

وخلال منتصف القرن الثامن عشر طور الرياضي السويسري ليونارد أويلر حساب التفاضل والتكامل وبين أن عمليتي الاشتقاق والتكامل عكسيتان . وبدأ عالم الرياضيات الفرنسي جوزيف لاجرانج في نهاية القرن الثامن عشر العمل لتطوير حساب التفاضل والتكامل على أسس ثابتة ، فطور حساب التفاضل والتكامل مستخدما في ذلك لغة الجبر بدلا من الاعتماد على الفرضيات الهندسية التي كانت تساوره الشكوك حولها .

في القرن التاسع عشر اتسع نطاق التعلم العام بسرعة كبيرة وأصبحت الرياضيات جزءا أساسيا في التعلم الجامعي . ونشرت معظم الأعمال المهمة لرياضيات القرن التاسع عشر كمراجع . وكتب الرياضي الفرنسي أدريان ماري ليجندر في نهاية القرن الثامن عشر وبداية القرن التاسع عشر عدة مراجع مهمة ، وبحث في حساب التفاضل والتكامل والهندسة ونظرية الأعداد . ونشرت في الثلاثينيات من القرن التاسع عشر مراجع مهمة في حساب التفاضل والتكامل لعالم الرياضيات الفرنسي أوجستين لويس كوشي ، وأحرز كوشي وعالم الرياضيات الفرنسي جين بينيست فورييه تقدما هاما في الفيزياء الرياضية . وأثبت عالم الرياضيات الألماني كارل فريدريك جاوس النظرية الأساسية في الجبر ، ونصها : أن لكل معادلة جذرا واحدا في الأقل . وأدت أعماله في الأعداد المركبة إلى ازدياد تقبلها . وطور جاوس في العشرينيات من القرن التاسع عشر هندسة لا إقليدية ولكنه لم ينشر اكتشافاته هذه ، كما طور الهنغاري يانوس بولياي ، والروسي نيكولاي لوباشيفسكي وبشكل مستقل هندسات لا إقليدية . ونشرا اكتشافاتهما هذه نحو عام 1830 م وطور الألماني جورج فريدريك ريمان في منتصف القرن التاسع عشر هندسة لا إقليدية أخرى .

ومع مطلع القرن التاسع عشر ساهمت أعمال عالم الرياضيات الألماني أوجست فرديناند ميبس في تطوير دراسة الهندسة ، وسميت فيما بعد الطوبولوجيا التي تعنى بدراسة خواص الأشكال الهندسية التي لا تتغير بالثني أو المد . وفي أواخر القرن التاسع عشر عمل عالم الرياضيات الألماني كارل ثيودور فيستراس على وضع أسس نظرية متينة لحساب التفاضل والتكامل . وطور تلميذه جورج كانتور في العقدين الثامن والتاسع من القرن التاسع عشر نظرية المجموعات ونظرية رياضية للملانهاية . أنجز معظم العمل في الرياضيات التطبيقية في القرن التاسع عشر ، في بريطانيا حيث طور تشارلز بابيج الآلة الحاسبة البدائية . ووضع جورج بولي نظاما في المنطق

الرمزي . وقدم عالم الرياضيات الفرنسي جول هنري بوانكاريه خلال نهاية القرن التاسع عشر إسهامات في نظرية الأعداد والميكانيكا السماوية والطوبولوجيا ودراسة الموجات الكهرومغناطيسية .

1 - 10 . حل مسائل للتسلية

فلسفات الرياضيات في القرن العشرين . أظهر العديد من علماء الرياضيات في القرن العشرين اهتمامهم بالأساسيات الفلسفية للرياضيات . واستخدم بعض علماء الرياضيات المنطق للتخلص من التناقضات ، ولتطوير الرياضيات من مجموعة من المسلمات (وهي جمل أساسية تعد صائبة) .

أنشأ الفيلسوفان وعالما الرياضيات البريطانيان ألفرد نورث وايتهد ، وبرتراند راسل فلسفة للرياضيات تدعى المنطقية . وفي عملهما المشترك مبادئ الرياضيات (1910-1913 م) ، المكون من ثلاثة أجزاء ، رأوا أن فرضيات جمل الرياضيات يمكن استنباطها من عدد قليل من المسلمات .

وكان عالم الرياضيات الألماني ديفيد هيلبرت الذي عاش في بداية القرن العشرين منهجيا . ويعتبر المنهجيون الرياضيات نظاما منهجيا بحثا من القوانين . وقاد عمل هيلبرت إلى دراسة الفضاءات المركبة ذات الأبعاد غير المنتهية .

وقاد عالم الرياضيات الهولندي ليوتسن براور في بداية القرن العشرين مذهب الحدسية ، واعتقد أن الناس يمكنهم فهم قوانين الرياضيات بالحدس (المعرفة التي لا يحصل عليها بالتعلل أو التجربة) .

وفي الأربعينيات من القرن العشرين برهن عالم الرياضيات النمساوي كورت جودل أنه يوجد في أي نظام منطقي نظريات لا يمكن إثبات أنها صائبة أو خاطئة بمسلمات ذلك النظام فقط . ووجد أن هذا صحيح حتى في مفاهيم الحساب الأساسية .

ثم خطا علماء الرياضيات خلال القرن العشرين خطوات رئيسية في دراسة البنى الرياضية التجريدية . وإحدى هذه البنى الزمرة ، التي هي تجمع لعناصر ، قد تكون أعدادا ، وقواعد لعملية ما على هذه العناصر ، كالجمع أو الضرب . ونظرية الزمرة مفيدة في مناطق عدة في الرياضيات ومجالات مثل فيزياء الجسيمات الصغيرة .

ومنذ عام 1939 م قامت مجموعة من علماء الرياضيات أغلبها من الفرنسيين بنشر سلسلة من الكتب القيمة تحت اسم نقولا بورباكي . واخذت هذه السلسلة المنحى التجريدي باستخدامها نظام المسلمات ونظرية المجموعات .

وخلال القرن العشرين برزت مجالات رياضية تخصصية جديدة شملت النظم التحليلية ، وعلم الحاسوب وكان تقدم علم المنطق أساسا لتقدم الحاسبات الكهربائية . وفي المقابل ، تمكن علماء الرياضيات بفضل الحاسوب من استكمال الحسابات المعقدة بسرعة فائقة . ومنذ الثمانينيات من القرن العشرين شاع استخدام الحواسيب المبنية على النماذج الرياضية لدراسة حالة الطقس والعلاقات الاقتصادية ونظم عديدة أخرى .

1 - 11 . الاتجاهات في تدريس الرياضيات

قبل الخمسينيات من القرن العشرين الميلادي ، ركزت معظم مقررات الرياضيات في المدارس في عدة بلدان على تطوير المهارات الحسابية الأساسية . وأدخلت الرياضيات الحديثة خلال نهاية الخمسينيات والستينيات من القرن العشرين . والرياضيات الحديثة طريقة لتعلم الرياضيات تركز على استيعاب المفاهيم الرياضية لا على حفظ القواعد والأداء المتكرر للتدريبات . وفي السبعينيات والثمانينيات من القرن العشرين استمر القائمون على التعلم في استخدام الرياضيات الحديثة مع الإضافة والتركيز على حل المسائل والمهارات الحسابية . ولم تعد الجامعات تدرس الرياضيات لجميع الطلاب بالأسلوب نفسه . وبدلاً من ذلك ، بدأت الكليات والجامعات تقدم مقررات تخصصية ذات صبغة تطبيقية للرياضيات في مجالات كالاقتصاد والهندسة والفيزياء .

1 - 12. الحدود والمقادير الجبرية

1. الحدود الجبرية
 2. متشابهة غير متشابهة
 3. جمعها وطرحها
 4. الحد جبري والمقدار جبري
- أولاً :

الحد الجبري : يتكون من حاصل ضرب عاملين أو أكثر
درجة الحد الجبري : تعرف مجموع أسس عوامله الرمزية
ثانياً :

المقدار الجبري : يتكون من حدين جبريين أو أكثر
درجة المقدار الجبري : تعرف بأعلى درجة الحدود المكونة له
مثال : على جمع وطرح الحدود الجبرية المتشابهة ضرب الحدود الجبرية
تذكر أن : عند ضرب الحدود الجبرية نجمع الاسس لنفس الرمز :
ضرب المقادير الجبرية المكونة من حدين :
الضرب بمجرد النظر
المعادلة

" يسمى متغير "x هي جملة رياضية تحتوى على علاقة التساوى وبها رمز مجهول مثل درجة المعادلة
هي اكبر أس للمجهول فى المعادلة.

معنى حل المعادلة

هو ايجاد العدد الذى يحل محل المجهول ليجعل طرفى المعادلة متساويين (اوبعبارة اخرى يحقق المعادلة)

مجموعة التعويض

هي المجموعة التى ينتمى اليها المجهول فى المعادلة

مجموعة حل المعادلة

هي مجموعة العناصر التى تنتمى الى مجموعة التعويض والتي يحقق كل من المعادل

1 - 13. الحدوديات

التعرف على شكلها العام ومعاملاتها وتحديد درجتها. و نتطرق إلى المحاور التالية:
ما هي الحدودية؟ كيف نتعرف على حدودية؟ كيف نحدد معاملاتها ودرجتها.

1 - 13 - 1. كثيرة الحدود

كثيرة الحدود هي نوع خاص من الدوال (التطبيقات) لكنها جمة الاستخدام في مجالات الرياضيات المختلفة بل في مسائل غير محدودة تنشأ من ظروف الحياة العامة. إن هذا النوع الخاص من الدوال يتمتع بالمرونة الكافية ليضي بشروط قلما تتحقق في الدوال عموماً، لهذا فهي أمثلة جيدة سهلة التعامل واضحة المعالم وبخاصة في نظرية المعادلات.

الحد:

يحتوي على حاصل ضرب أعداد وحروف مثل $3x$ ، و $4x^2y$ ، أحادي الحد هو مقدار جبري يحتوي على حد واحد فقط ، وكثيرة الحدود تحتوي على أكثر من حد واحد ، ويرمز لكثيرة الحدود بالرمز $f(x)$ أو $h(x)$ أو $g(x)$

الدرجة:

درجة أحادي الحد هي مجموع كل الأسس للمتغيرات في الحد ، فمثلاً درجة الحد $6x^5$ هي 5 ودرجة الحد $4x^2y$ هي $2 + 1 = 3$ ، ودرجة كثيرة الحدود هي نفسها درجة الحد ذي الدرجة الأكبر. لاحظ أن أسس المتغير في كل كثيرات الحدود هي أعداد صحيحة غير سالبة ، وعليه فلو احتوت الدالة حداً من الشكل x^{-1} أو من الشكل $x^{\frac{1}{2}}$ مثلاً فإن ذلك كاف لإخراج هذه الدالة من كثيرات الحدود.

الحدود المتشابهة:

الحدود التي تحتوي نفس المتغير بنفس الأس مثل $5x^3$ و $8x^3$

تعريف:

تكتب دالة كثيرة الحدود من الدرجة n على الصورة

$$f(x) = a_n x^n + a_{n-1} x^{n-1} + \dots + a_1 x + a_0, a_n \neq 0$$

تسمى الأعداد $a_n, a_{n-1}, \dots, a_1, a_0$ بمعاملات دالة كثيرة

الحدود ، كما يسمى a_n بالمعامل الرئيس ، a_0 بالحد الثابت

$$f(x) = 3x^5 - 2x^4 + x^2 + 7x$$

اكتب درجة ومعاملات $f(x)$ وأوجد كلاً من المعامل الرئيسي والحد الثابت فيها
الحل:

درجة $f(x)$ هي 5

$$a_5 = 3, a_4 = -2, a_3 = 0$$

$$a_2 = 1, a_1 = 7, a_0 = 0$$

$$a_5 = 3 \text{ المعامل الرئيسي} \quad a_0 = 0 \text{ الحد الثابت}$$

بعض خصائص كثيرات الحدود:

أ - كثيرة الحدود الصفرية:

تعريف:

كثيرة الحدود الصفرية $f(x) = 0$ لجميع قيم $x \in \mathbb{R}$
ويرمز لها بالرمز $f_0(x)$

ب - تساوي كثيرتي حدود

تعريف:

$$f_1(x) = a_n x^n + a_{n-1} x^{n-1} + \dots + a_1 x + a_0 \text{ إذا كانت}$$

$$f_2(x) = b_m x^m + b_{m-1} x^{m-1} + \dots + b_1 x + b_0$$

كثيرتي حدود فإن $f_1(x) = f_2(x)$ إذا تحقق الشرطان التاليان

$$(1) \quad n = m \text{ أي أن لهما نفس الدرجة.}$$

$$(2) \quad a_n = b_n, a_{n-1} = b_{n-1}, \dots, a_1 = b_1, a_0 = b_0 \text{ أي أن المعاملات}$$

المتناظرة فيهما متساوية

إذا كانت $f_2(x) = 4x^5 + 2x^3 + qx^2 + 3$ ، $f_1(x) = px^5 + 2x^3 - x^2 + 3$ فأوجد قيمة كلا p ، q من التي تجعل $f_1(x)$ ، $f_2(x)$ متساويتين.

الحل:

لكي يكون $f_1(x) = f_2(x)$ فيجب أن تكون:

$$q = -1 \quad ، \quad P = 4$$

ج - ضرب كثيرة الحدود بعدد حقيقي:

تعريف:

إذا كانت $f(x) = a_n x^n + a_{n-1} x^{n-1} + \dots + a_1 x + a_0$

حيث $a_n \neq 0$ وكانت $K \in \mathbb{R}$ فإن

$$kf(x) = ka_n x^n + ka_{n-1} x^{n-1} + \dots + ka_1 x + ka_0$$

أي أن العدد يضرب بجميع معاملات كثيرة الحدود.

إذا كانت $f(x) = 3x^4 - 2x^3 - x + 4$ فأوجد $3f(x)$

الحل:

$$\begin{aligned} 3f(x) &= 3(3x^4 - 2x^3 - x + 4) \\ &= 3(3)x^4 - 3(2)x^3 - 3(1)x + 3(4) \\ &= 9x^4 - 6x^3 - 3x + 12 \end{aligned}$$

د - جمع وطرح كثيرات الحدود:

تعريف:

إذا كانت $f_1(x)$ ، $f_2(x)$ كثيرتي حدود فإن $f_1(x) \pm f_2(x)$ هي كثيرة حدود أيضاً ،

ويتم جمع (أو طرح) كثيرات الحدود بجمع (أو طرح) معاملات الحدود المتشابهة، أما

معاملات الحدود غير المتشابهة فتظل كما هي في كل من $f_1(x)$ ، $f_2(x)$ وتكون درجة

$f_1(x) \pm f_2(x)$ هي أعلى درجة في $f_1(x)$ ، $f_2(x)$ على الأكثر.

إذا كانت $f_2(x) = 3x^3 - x^2 + 2x + 4$ ، $f_1(x) = 2x^4 - 4x^3 - x + 5$ فأوجد

I) $f_1(x) + f_2(x)$

II) $f_1(x) - f_2(x)$

الحل:

$$f_1(x) + f_2(x) = (2x^4 - 4x^3 - x + 5) + (3x^3 - x^2 + 2x + 4)$$

$$= 2x^4 + (4+3)x^3 - x^2 + (-1+2)x + (5+4)$$

$$= 2x^4 + 7x^3 - x^2 + x + 9$$

$$f_1(x) - f_2(x) = (2x^4 + 4x^3 - x + 5) - (3x^3 - x^2 + 2x + 4)$$

$$= 2x^4 + (4-3)x^3 - (-1)x^2 + (-1-2)x + (5-4)$$

$$= 2x^4 + x^3 + x^2 - 3x + 1$$

د - ضرب كثيرات الحدود:

تعريف:

إذا كانت $f_2(x)$ ، $f_1(x)$ كثيرتي حدود غير صفريتين درجتيهما m ، n على التوالي فإن حاصل ضربيهما $f_2 \cdot f_1$ هي دالة كثيرة حدود درجتها $n+m$ وتتم عملية الضرب بضرب كل حد من f_1 بجميع حدود f_2 مع مراعاة ضرب العوامل وجمع الأسس ، ثم تجمع الحدود المتشابهة.

إذا كانت $f_2(x) = x^2 + x + 2$ ، $f_1(x) = x + 2$

فأوجد $(f_1 \cdot f_2)(x)$ ، مع ذكر درجتها.

الحل:

$$(f_1 \cdot f_2)(x) = (x+2)(x^2 + x + 2) = x(x^2 + x + 2) + 2(x^2 + x + 2)$$

$$= x^3 + x^2 + 2x + 2x^2 + 2x + 4$$

$$= x^3 + 3x^2 + 4x + 4$$

درجة $(f_1 \cdot f_2)(x)$ هي $(3 \text{ درجة } f_1 + \text{درجة } f_2)$

هـ -قسمة كثيرات الحدود:

تعريف:

لتكن $h(x), f(x)$ كثيرتي حدود بحيث أن $h(x) \neq f_0(x)$ ودرجة $f(x) \geq$ درجة $h(x)$ فإنه يوجد كثيرتا حدود $r(x), q(x)$ بحيث $f(x) = h(x).q(x) + r(x)$ وتكون $r(x)$ إما تساوي $f_0(x)$ أو أن درجة $r(x) <$ درجة $h(x)$ نسمى $q(x)$ خارج $r(x)$

أقسم $f(x) = x^2 - 5x + 6$ على $h(x) = x - 2$

الحل:

باستخدام القسمة المطولة

$$\begin{array}{r}
 \frac{x^2}{x} \quad \frac{-3x}{x} \\
 \hline
 x-3 \\
 \hline
 h(x) \rightarrow x-2 \quad \left| \begin{array}{l} x^2 - 5x + 6 \\ \underline{x(x-2) = x^2 - 2x} \\ \hline (x^2 - 5x + 6) - (x^2 - 2x) \\ \hline -3x + 6 \\ \underline{-3(x-2) = -3x + 6} \\ \hline (-3x + 6) - (-3x + 6) \\ \hline 0 \quad 0 \end{array} \right. \leftarrow f(x)
 \end{array}$$

1 -نقسم الحد الأول من $f(x)$

على الحد الأول من $h(x)$

2 -نضرب الناتج من (1) في

جميع حدود $h(x)$

3 -نطرح الحدود المتشابهة

ونضيف الحدود غير

المتشابهة

4 -نكرر الخطوات 1 و2 و3

حتى تنتهي عملية القسمة.

\Rightarrow ناتج القسمة هو $(x - 3)$

لتكن $h(x) = x^2 + 1$ ، $f(x) = 2x^3 - x^2 + 5x - 3$ أوجد خارج وباقي قسمة $f(x)$ على $h(x)$.

الحل:

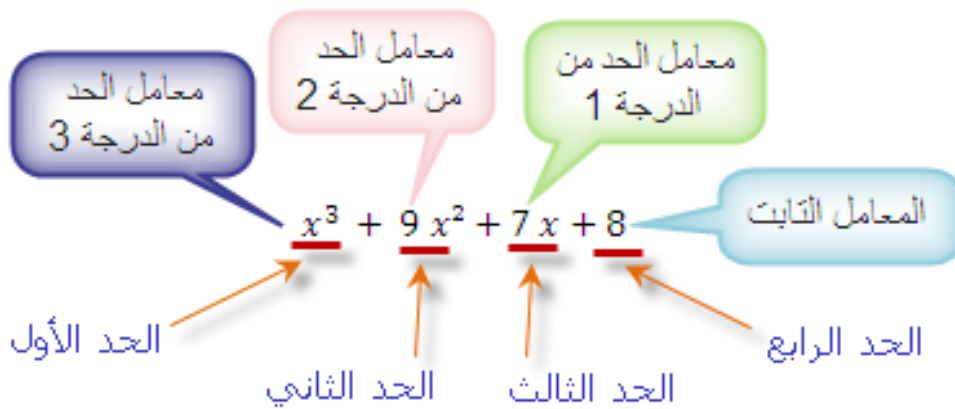
$$\begin{array}{r}
 \frac{2x^3}{x^2} \quad \frac{-x^2}{x} \\
 \hline
 2x-1 \quad \leftarrow \text{خارج القسمة } q(x) \\
 \hline
 x^2 + 1 \overline{) 2x^3 - x^2 + 5x - 3} \\
 2x(x^2 + 1) \longrightarrow 2x^3 \quad + 2x \\
 \hline
 (2x^3 - x^2 + 5x - 3) - (2x^3 + 2x) \longrightarrow -x^2 + 3x - 3 \\
 -1(x^2 + 1) \longrightarrow -x^2 - 1 \\
 \hline
 (-x^2 + 3x - 3) - (-x^2 - 1) \longrightarrow 3x - 2 \quad \leftarrow \text{الباقى } r(x)
 \end{array}$$

$r(x) = 3x - 2$ الباقي

$q(x) = 2x - 1$ خارج القسمة

1 - 14. الحدية و الحدودية :

يمكن Polynômes بمعنى متعددة الحدود. فالكلمة Les Polynômes باللغة الفرنسية تدعى الحدوديات ب و تعني باللغة العربية: Nômes و Poly تقسيمها إلى كلمتين
 مثلا حدودية تحتوي على 4 حدود و كل حد من هذه الحدود يسمى **حدية**
 Nômes و حدود = Poly متعدد



تعريف

عدد صحيح طبيعي، يسمى حدية إذا n عدد حقيقي و a متغير حقيقي و x حيث $(n$ أس $ax)$ كل تعبير على شكل 0 هي الحدودية هي كل تعبير على شكل a و درجة الحدية n هي $(n$ أس $ax)$ يخالف 0 فإن درجة الحدية a كان مجموع تكون جميع حدوده عبارة عن حديات

: بصفة عامة

: هو n من الدرجة x الشكل العام لحدودية ذات المتغير

: هو n من الدرجة x الشكل العام لحدودية ذات المتغير

عدداً صحيحاً n حيث $a_n x^n + a_{n-1} x^{n-1} + a_{n-2} x^{n-2} + \dots + a_1 x^1 + a_0 x^0$

$a_0 ; ; \dots ; ; a_{n-2} ; ; a_{n-1} ; ; a_n$: طبيعياً والمعاملات

أعداد حقيقية معلومة

n . ونقول أن درجة الحدودية هي

الحدودية المنعدمة أو الحدية الصفرية هي الحدودية التي لدرجة لها . الحدودية الثابتة هي الحدودية التي درجتها تساوي 0 ومعامل حدها من الدرجة 0 يخالف 0

1 - 15 . الاسس والجنور

1 - 15 - 1 . الاسس (الرفع الى القوى)

عملية الرفع الى القوى هي اختصار لعملية تكرار ضرب العدد في نفسه.

مثال 1:

2 تكتب باختصار 2^4 وتقرأ 2 أس 4 (أو 2 مرفوعة $2 \times 2 \times 2 \times 2$ الى القوى الرابعة أو القوى الرابعة للعدد 2)

ملاحظه:

-القوى الثانية لاي عدد تسمى مربع العدد فمثلا 3^2 تقرأ 3 أس 2

أو مربع العدد 3.

-القوى الثالثة لاي عدد تسمى مكعب العدد فمثلا 4^3 تقرأ 4 أس 3

أو مكعب العدد 4.

1 - 15 - 1 . الاس

إذا كان x عدد حقيقي وكان m عدد طبيعي فإن $x^m = \overbrace{(x)(x)(x)\dots(x)}^m$ حيث x يسمى الأساس و m يسمى الأس.

مثال 2:

$$1) 2^2 = (2)(2) = 4$$

$$2) 3^3 = (3)(3)(3) = 27$$

$$3) \left(\frac{2}{3}\right)^2 = \left(\frac{2}{3}\right)\left(\frac{2}{3}\right) = \frac{4}{9}$$

$$4) (x)^6 = (x)(x)(x)(x)(x)(x)$$

ملاحظة:

ليكن n و m عددين صحيحين موجبين و $a \neq 0$ ، $b \neq 0$ عددين حقيقيين فإن:

$$1) a^0 = 1$$

$$2) a^{-n} = \frac{1}{a^n}$$

$$3) \frac{a^{-n}}{b^{-m}} = \frac{b^m}{a^n}$$

مثال 3 :

$$1) 1^0 = 1$$

$$2) (-2)^0 = 1$$

$$3) 3^{-2} = \frac{1}{3^2} = \frac{1}{9}$$

$$4) \frac{(-2)^{-3}}{(-5)^{-2}} = \frac{(-5)^2}{(-2)^3} = \frac{25}{-8}$$

$$5) \frac{2^{-3}}{5^{-2}} = \frac{5^2}{2^3} = \frac{25}{8}$$

$$6) (-3)^{-3} = \frac{1}{(-3)^3} = \frac{1}{(-3)(-3)(-3)} = \frac{1}{-27}$$

خواص الاسس

إذا كانت x, y اعدادا حقيقية و m, n اعدادا صحيحة فإن:

$$(x^m)(x^n) = x^{m+n}$$

الخاصية الاولى:

1) $(2)^2(2)^3 = 2^{2+3} = 2^5 = 32$ مثال 4 :

2) $(x+3)^4(x+3)^3 = (x+3)^{4+3} = (x+3)^7$

$\frac{x^m}{x^n} = x^{m-n}$, $x \neq 0$ الخاصية الثانية:

1) $\frac{2^5}{2^3} = 2^{5-3} = 2^2 = 4$ مثال 5 :

2) $\frac{(a-b)^7}{(a-b)^4} = (a-b)^{7-4} = (a-b)^3$

$(x^m)^n = x^{mn}$ الخاصية الثالثة:

1) $(x^4)^{(-3)} = x^{(4)(-3)} = x^{-12}$ مثال 6 :

2) $(2^3)^2 = 2^{(3)(2)} = 2^6 = 64$

$(xy)^m = x^m y^m$ الخاصية الرابعة:

$(x^2 y^{-3})^4 = (x^2)^4 (y^{-3})^4 = x^8 y^{-12}$ مثال 7 :

$\left(\frac{x}{y}\right)^m = \frac{x^m}{y^m}$ الخاصية الخامسة:

$\left(\frac{-x}{y}\right)^4 = \frac{(-x)^4}{y^4} = \frac{x^4}{y^4}$ مثال 8 :

$(x^{-3} y)^4 = x^{-12} y^4 = \frac{y^4}{x^{12}}$

$\left(\frac{9x^5 y^4}{3x^3 y}\right)^2 = (3x^2 y^3)^2 = 3^2 x^4 y^6 = 9x^4 y^6$

1-15-2 . الجذور

1-15-2-1 . الجذر النوني

العدد x يسمى الجذر النوني للعدد a إذا كان $x^n = a$ ، حيث n عدد طبيعي أكبر من الواحد، $a, x \in R$ ونكتب رياضياً:

$$x = \sqrt[n]{a} = a^{\frac{1}{n}}$$

إذا كان n عدد زوجي و $a < 0$ فإن $\sqrt[n]{a}$ غير معرف في مجموعة الأعداد الحقيقية.

ملاحظة:

(1) x تسمى الجذر التربيعي للعدد a عندما $n = 2$ ونكتب رياضياً $x, a \geq 0$ ، $x = \sqrt{a} = a^{\frac{1}{2}}$.

(2) x تسمى الجذر التكعيبي للعدد a عندما $n = 3$ ونكتب رياضياً $x, a \in R$ ، $x = \sqrt[3]{a} = a^{\frac{1}{3}}$.

مثال 9:

1) $\sqrt{4} = \sqrt{2^2} = 2$

3) $\sqrt{16} = \sqrt{4^2} = 4$

2) $\sqrt{9} = \sqrt{3^2} = 3$

4) $\sqrt{100} = \sqrt{10^2} = 10$ ، $\sqrt{25} = \sqrt{5^2} = 5$

5) $\sqrt{-4} =$ غير معرف $[\sqrt{-4} \notin R]$

6) $\sqrt[3]{8} = \sqrt[3]{2^3} = 2$

7) $\sqrt[3]{-8} = \sqrt[3]{(-2)^3} = -2$

8) $\sqrt[3]{-27} = \sqrt[3]{(-3)^3} = -3$ ، $\sqrt[3]{27} = \sqrt[3]{3^3} = 3$

1-15-2-2 . خواص الجذور

إذا كانت x, y أعداداً حقيقية و m, n أعداداً صحيحة بحيث n عدد طبيعي أكبر من الواحد، فإن:

مثال 10:

$$\sqrt{(-4)^2} = |-4| = 4$$

الخاصية الأولى

إذا كان n عدد زوجي و $n \geq 2$ فإن

$$\sqrt[n]{x^n} = |x|$$

مثال 11 :

$$\sqrt[3]{(-4)^3} = -4$$

مثال 12 :

$$1) \sqrt{9x^4} = \sqrt{9} \sqrt{x^4} = 3x^2$$

$$2) \sqrt[3]{27x^{18}} = \sqrt[3]{3^3 x^{(3)(6)}} = 3x^6$$

مثال 13 : (:

$$1) \sqrt{\frac{16x^4}{9y^6}} = \frac{\sqrt{16x^4}}{\sqrt{9y^6}} = \frac{4x^2}{3|y|^3}$$

$$2) \sqrt{\frac{4x^6}{9x^4}} = \sqrt{\frac{4}{9} x^{6-4}} = \sqrt{\frac{2^2}{3^2} x^2} = \frac{2}{3}|x|$$

الخاصية الثانية

إذا كان n عدد فردي و $n \geq 3$ فإن

$$\sqrt[n]{x^n} = x$$

الخاصية الثالثة:

$$\sqrt[n]{x y} = \sqrt[n]{x} \sqrt[n]{y}$$

(إذا كان n عدد زوجي، يشترط أن تكون $x, y \geq 0$)

الخاصية الرابعة:

$$\sqrt[n]{\frac{x}{y}} = \frac{\sqrt[n]{x}}{\sqrt[n]{y}}, \quad y \neq 0$$

(إذا كان n عدد زوجي، يشترط أن تكون $x, y \geq 0$)

$$\sqrt[n]{x^m} = (\sqrt[n]{x})^m = \left(x^{\frac{1}{n}}\right)^m = x^{\frac{m}{n}}$$

الخاصية الخامسة

حيث n, m اعداد طبيعية اكبر من الواحد

$$\sqrt[3]{27x^{15}y^6} = \sqrt[3]{3^3 x^{15} y^6} = 3x^5 y^2$$

مثال 14 :

$$\sqrt[n]{\sqrt[m]{x}} = \sqrt[nm]{x}$$

الخاصية السادسة

حيث n, m اعداد طبيعية اكبر من الواحد، وإذا كانت n, m عدد زوجي فيشترط أن تكون $x \geq 0$

$$\sqrt[3]{\sqrt{5}} = \left(5^{\frac{1}{2}}\right)^{\frac{1}{3}} = 5^{\frac{1}{6}} = \sqrt[6]{5}$$

مثال 15 :

1- 15- 2- 3 . المقادير الجبرية

المقدار الجبري هو عبارة عن صيغة او تركيبة من الاعداد والرموز او المتغيرات مرتبطة ببعضها البعض بواسطة الجمع الجبري والضرب الجبري

مثال:

$$(1) 3x^4 - 2x + 1$$

$$(2) \frac{x-3y}{x+1}$$

$$(3) x^{\frac{3}{2}} - 5x^{\frac{1}{2}} + 1$$

$$(4) \frac{x^2 - 5x + 6}{x - 2}$$

العمليات الجبرية على المقادير الجبرية

(١) لجمع المقادير الجبرية فاننا نجمع او نطرح المعاملات العددية

للمتغيرات ذات الاس المتشابهه فقط

(٢) لضرب المقادير الجبريه بعدد ثابت فاننا نقوم بضرب العدد الثابت

بكل حد من حدود المقدار الجبري

(٣) لضرب وقسمة المقادير الجبرية بعضها في بعض فاننا نقوم باستخدام

قوانين الاس

1- 15- 2- 4 . اهم الاس والجذور

قوانين الاس :

نظرية :			
لكل عدد حقيقي a, b وعدد نسبي n, m فإن :			
م	قاعدة	مثال	توضيح
1	$a^n \times a^m = a^{n+m}$	$2^3 \times 2^2 = 2^{3+2}$	عند ضرب أعداد متساوية الأساس (نجم الاس)
2	$\frac{a^n}{a^m} = a^{n-m}; a \neq 0$	$\frac{2^5}{2^3} = 2^{5-3}$	عند قسمة أعداد متساوية الأساس (نطرح الاس)
3	$(a^n)^m = a^{n \times m}$	$(2^2)^3 = 2^{2 \times 3}$	عند رفع عدد لأكثر من قوة تضرب تلك القوى في بعضها
4	$(a \times b)^n = a^n \times b^n$	$(2 \times 3)^3 = 2^3 \times 3^3$	تتوزع القوى في عملية الضرب
5	$\left(\frac{a}{b}\right)^n = \frac{a^n}{b^n}; b \neq 0$	$\left(\frac{2}{3}\right)^3 = \frac{2^3}{3^3}$	تتوزع القوى في عملية القسمة
6	$a^{-n} = \frac{1}{a^n}; a \neq 0$	$2^{-3} = \frac{1}{2^3}$	القوى السالبة لعدد صحيح (تحول العدد إلى مقام وتصبح القوة موجبة)
7	$\left(\frac{a}{b}\right)^{-n} = \left(\frac{b}{a}\right)^n; a, b \neq 0$	$\left(\frac{2}{3}\right)^{-4} = \left(\frac{3}{2}\right)^4$	القوى السالبة لعدد نسبي (يقرب الكسر وتصبح القوة موجبة)
8	$a^0 = 1; a \neq 0$	$2^0 = 1$	القوة الصفرية دائماً تساوي الواحد

قوانين الجذور :

م	القاعدة	مثال
1	$(\sqrt[n]{a})^n = \sqrt[n]{a^n} = a^{\frac{n}{n}} = a$	$(\sqrt[3]{5})^3 = \sqrt[3]{5^3} = 5^{\frac{3}{3}} = 5$
2	$(\sqrt[n]{a})^m = \sqrt[n]{a^m} = a^{\frac{m}{n}}$	$\sqrt[3]{16} = \sqrt[3]{2^4} = 2^{\frac{4}{3}}$
3	$\sqrt[n]{a} \times \sqrt[n]{b} = \sqrt[n]{a \times b}$	$\sqrt{12} \times \sqrt{3} = \sqrt{12 \times 3} = \sqrt{36} = 6$
4	$\sqrt[n]{\frac{a}{b}} = \frac{\sqrt[n]{a}}{\sqrt[n]{b}}$	$\sqrt{\frac{144}{16}} = \frac{\sqrt{144}}{\sqrt{16}} = \frac{12}{4} = 3$
5	$\sqrt[n]{\sqrt[m]{a}} = \sqrt[n \times m]{a}$	$\sqrt[3]{\sqrt{64}} = \sqrt[3 \times 2]{64} = \sqrt[6]{64} = 2$

1 - 16 . الاسئلة

1) ميّز العبارات الصحيحة و الخاطئة و بيّن السبب:

a) $a^n \times b^m = (ab)^{n+m}$

b) $a^n \times a^m \times a^r = a^{n+m+r}$

c) $(a + b)^2 = a^2 + b^2$

d) $(a - b)^2 = a^2 - b^2$

e) $\frac{a^4}{a^2 + b^4} = \frac{a^2}{b^4}$

2) ضع دائرة حول الإجابة الصحيحة في كل مما يأتي:

a) $2a^{-1} =$

1) $\frac{1}{2a}$

2) $\frac{-2}{a}$

3) $-2a$

4) $\frac{2}{a}$

b) $(3b)^{-2} =$

1) $\frac{1}{9b^2}$

2) $\frac{1}{6b^2}$

3) $\frac{9}{b^2}$

4) $\frac{-6}{b^2}$

c) $5a^{-1}b^2 =$

1) $5ab$

2) $\frac{b^2}{5a}$

3) $\frac{-5b^2}{a}$

4) $\frac{5b^2}{a}$

d) $\left(\frac{-2a^{-1}}{b}\right)^3 =$

$$1) \frac{6a^3}{b^3} \quad 2) \frac{-8b^3}{a^3} \quad 3) \frac{-8}{a^3 b^3} \quad 4) \frac{5b^2}{a^3 b^3}$$

(3) أوجد قيمة ما يلي :

$$a) -2^4 \quad b) (-2)^4 \quad c) \left(\frac{2}{5}\right)^{-2}$$

(4) بسط العبارات الرياضية التالية:

$$a) (4^3)(2^{-6})(2^{10}) \quad b) \frac{(t^5)(t^{-3})}{t^{-7}}$$

(5) (1) أوجد قيمة ما يلي :

$$a) (\sqrt{3})^3$$

$$b) \sqrt{81}$$

$$c) \sqrt{5} \times \sqrt{20}$$

$$d) (3\sqrt{2})^2$$

$$e) \sqrt[4]{(81)^3}$$

$$f) \sqrt{\sqrt{81}}$$

الفصل الثاني

النهايات Limits

2. النهايات

تمهيد

إن مفهوم النهاية من أهم المفاهيم الأساسية في التحليل الرياضي وهو مفهوم يتعلق بسلوك دالة عندما يقترب متغيرها نحو عدد معين أو نحو اللانهاية
سنبدأ بدراسة نهاية المتتالية عندما يقترب متغيرها نحو اللانهاية باختصار شديد كمقدمة لدراسة
نهاية الدالة

2 - 1. نهاية المتتالية

مثال 1: إذا وقعت النقط المتتالية التي تعطي بحدود المتتالية $\left\{2 - \frac{1}{n}\right\}$.

$$1, \frac{3}{2}, \frac{5}{3}, \frac{7}{4}, \frac{9}{5}, \frac{11}{6}, \frac{13}{7}, \frac{15}{8}, \frac{17}{9}, \dots, 2 - \frac{1}{n}, \dots \quad (1)$$

على خط الأعداد الحقيقية فإننا نلاحظ أنها تتجمع حول النقطة 2 بطريقة ما بحيث أننا نجد نقطا من المتتالية بعدها عن 2 أقل من أي عدد موجب محسوب مهما كان هذا العدد صغيرا.



فمثلا النقطة $\frac{2001}{1001}$ وجميع النقط التي تليها تكون على بعد أقل من 10^{-3} عن 2

والنقطة $\frac{20000001}{10000001}$ وجميع النقط التي تليها على بعد أقل من 10^{-6} عن 2

وهكذا. فعندما يقترب n من اللانهاية فإن الحد العام لهذه المتتالية يقترب من العدد 2 ويبقى قريبا من 2. إن هذا يعني أن الحد العام للمتتالية يمكنه أن يكون قريبا من 2 بقدر ما نريد شريطة أن يكون n كبيرا بقدر كافٍ. ونشير إلى هذا الأمر بقولنا إن نهاية المتتالية هي العدد 2. وإذا كان x متغيرا، مداه المتتالية (1)، فإننا نقول أن x تقرب من 2 كنهاية لها أو أن x تؤول إلى 2 كنهاية لها وتكتب $x \rightarrow 2$.

إن المتتالية (1) لا تحتوي على نهايتها وهي العدد 2 كأحد حدودها

مثال 2: إن المتتالية $1, \frac{1}{2}, 1, \frac{3}{4}, 1, \frac{4}{5}, 1, \frac{5}{6}, \dots$ فإنها تؤول إلى 1 كنهاية لها وأن كل حد فردي

يساوي 1

ولذا نرى أنه يمكن للمتتالية أن تبلغ نهايتها وقد لا يمكنها ذلك.

غير أننا سنفهم فيها يلي من أن $x \rightarrow a$ تستلزم أن $x \neq a$ أي أنه ينبغي أن ندرك أن أي متتالية مفروضة اختيارية لا تحتوي نهايتها كأحد حدودها.

2 - 2. نهاية الدالة

مثال ٣: لنفرض أن $x \rightarrow 2$ على المتتالية (1)

عندئذ $f(x) = x^2 \rightarrow 4$ على المتتالية $1, \frac{9}{4}, \frac{25}{9}, \frac{49}{16}, \frac{81}{25}, \frac{121}{36}, \frac{169}{49}, \frac{225}{64}, \frac{289}{81}, \dots, \left(2 - \frac{1}{n}\right)^2, \dots$

أي أن $f(x)$ تقترب من العدد 4 لما يقترب x من العدد 2

مثال ٤: لنجعل $x \rightarrow 2$ على المتتالية

$$2.1, 2.01, 2.001, 2.0001, \dots, 2 + (0.1)^n, \dots \quad (2)$$

فعندئذ $f(x) = x^2 \rightarrow 4$ على المتتالية $4.41, 4.0401, 4.004001, \dots, (2 + (0.1)^n)^2, \dots$

أن نقبل أن x^2 تقترب من 4 كنهاية لها عندما تقترب x من 2 كنهاية لها.

ونقول أن نهاية x^2 عندما تقترب x من 2 تساوي 4 و تكتب $\lim_{x \rightarrow 2} x^2 = 4$

تعريف

لتكن A مجموعة جزئية (مجال أو اجتماع عدة مجالات) من مجموعة الأعداد الحقيقية \mathbb{R} و f دالة من \mathbb{R} في A

نقول أن الدالة $f: A \rightarrow \mathbb{R}$ تنتهي إلى $b \in \mathbb{R}$ عندما تنتهي x إلى النقطة $x_0 \in A$ ونرمز لذلك بـ

$$\lim_{x \rightarrow x_0} f(x) = b \text{ أو } f(x) \rightarrow b \text{ عندما } x \rightarrow x_0 \text{ إذا تحقق الشرط التالي:}$$

من أجل كل عدد حقيقي موجب ε يمكن إيجاد عدد حقيقي موجب آخر $\delta = \delta(\varepsilon)$ بحيث يكون

$$x \in A \text{ و } |x - x_0| < \delta \Rightarrow |f(x) - b| < \varepsilon$$

يعني أن $f(x)$ تقترب من b عندما تقترب x من x_0

والبحت عن نهاية دالة هو البحت عن قيمة تقترب إليها الدالة $f(x)$ عندما تقترب x من عدد x_0

2 - 2. حسابات نهاية الدالة

لحساب نهاية الدالة $f(x)$ عندما $x \rightarrow a$ نعوض في هذه الدالة عند $x = a$ وقد نحصل عليها وقد لا نحصل عليها عندئذ نتبع طرق أخرى سنتطرق إليها في ما بعد

مثال ٥: لتكن $f(x) = x^3$ ، احسب نهاية $f(x)$ عندما يؤول x إلى 2

$$\lim_{x \rightarrow 2} f(x) = \lim_{x \rightarrow 2} x^3 = 2^3 = 8$$

وهذا يعني أن $f(x)$ تقترب من 8 عندما تقترب x من العدد 2

$$\text{مثال ٦: إذا كانت } f(x) = \begin{cases} x^2, & x \neq 2 \\ 0, & x = 2 \end{cases} \text{ أوجد } \lim_{x \rightarrow 2} f(x)$$

الحل: نلاحظ هنا أنه إذا كان $x \rightarrow 2$ هذا يعني أن $x \neq 2$ إذن $\lim_{x \rightarrow 2} f(x) = \lim_{x \rightarrow 2} x^2 = 4$

2-3 النهايات اليسرى واليمنى

إن قيمة x عندما $x \rightarrow 2$ على المتتالية (1)، هي باستمرار أصغر من 2 وعلى هذا فإننا نقول x تقترب من 2 من اليسار وتكتب $x \rightarrow 2^-$. وبالمثل قيمة x عندما $x \rightarrow 2$ على المتتالية (2) هي باستمرار أكبر من 2. ونقول في مثل هذه الحالة أن x تقترب من 2 من اليمين وتكتب $x \rightarrow 2^+$.

• النهاية من اليسار للدالة $f(x)$ هي نهاية الدالة $f(x)$ عندما x تقترب من a من اليسار (أي بقيم

$$\text{أصغر) ونرمز لها بـ } \lim_{x \rightarrow a^-} f(x) \text{ أو } \lim_{x \leftarrow a} f(x)$$

• النهاية من اليمين للدالة $f(x)$ هي نهاية الدالة $f(x)$ عندما x تقترب من a من اليمين (أي بقيم

$$\text{أكبر) ونرمز لها بـ } \lim_{x \rightarrow a^+} f(x) \text{ أو } \lim_{x \rightarrow a} f(x)$$

ومن الواضح أن وجود العبارة $\lim_{x \rightarrow a} f(x)$ تستلزم وجود تساوي كل من نهاية اليسار $\lim_{x \rightarrow a^-} f(x)$ ونهاية

$$\text{اليمين } \lim_{x \rightarrow a^+} f(x)$$

وأن وجود نهاية من اليمين (اليسار) لا يستلزم وجود نهاية من اليسار (اليمين).

مثال ٧:

إن مجال التعريف للدالة $f(x) = \sqrt{9-x^2}$ هو الفترة $-3 \leq x \leq 3$ فإذا كان a أي عدد في الفترة

المفتوحة $-3 < x < 3$ فإن $\lim_{x \rightarrow a} \sqrt{9-x^2}$ موجودة وتساوي $\sqrt{9-a^2}$ لنعتبر الآن $a=3$ ولنجعل x تقترب

من 3 من اليسار (أي بقيم أصغر) أولاً فنجد أن $\lim_{x \rightarrow 3^-} \sqrt{9-x^2} = 0$ أما إذا جعلنا x تقترب من 3 من

اليمين (أي بقيم أكبر) فإننا نجد أن $\lim_{x \rightarrow 3^+} \sqrt{9-x^2}$ غير موجودة لأن $\sqrt{9-x^2}$ يكون تخيلياً عندما

$x > 3$ وبالتالي فإن $\lim_{x \rightarrow 3} \sqrt{9-x^2}$ غير موجودة.

بالمثل لما نعتبر $a=-3$ نجد أن $\lim_{x \rightarrow -3^+} \sqrt{9-x^2}$ موجودة و مساوية للصفر ولكن $\lim_{x \rightarrow -3^-} \sqrt{9-x^2}$ غير

موجودة وبالتالي $\lim_{x \rightarrow -3} \sqrt{9-x^2}$ غير موجودة.

$$\text{مثال ٨: أوجد } \lim_{x \rightarrow 3} f(x) \text{ إذا كانت } f(x) = \begin{cases} x^2 - 5 & , x \leq 3 \\ \sqrt{x+13} & , x > 3 \end{cases}$$

الحل: عندما تقترب x إلى العدد 3 من اليسار فإن عبارة الدالة $f(x)$ هي $f(x) = x^2 - 5$ وبالتالي

$$\lim_{x \rightarrow 3^-} f(x) = \lim_{x \rightarrow 3^-} (x^2 - 5) = 3^2 - 5 = 4$$

وعندما تقترب x إلى العدد 3 من اليمين فإن عبارة الدالة $f(x)$ هي $f(x) = \sqrt{x+13}$ وبالتالي

$$\lim_{x \rightarrow 3^+} f(x) = \lim_{x \rightarrow 3^+} (\sqrt{x+13}) = \sqrt{3+13} = 4$$

نلاحظ أن النهايتين من اليمين ومن اليسار متساويتين ومنه فإن $\lim_{x \rightarrow 3} f(x) = 4$

$$\text{مثال ٩: أوجد } \lim_{t \rightarrow 0} g(t) \text{ إذا كانت } g(t) = \begin{cases} t^2 & , t \geq 0 \\ t - 2 & , t < 0 \end{cases}$$

الحل: عندما تقترب t إلى العدد 0 من اليسار فإن عبارة الدالة $g(t)$ هي $g(t) = t - 2$ وبالتالي

$$\lim_{t \rightarrow 0^-} g(t) = \lim_{t \rightarrow 0^-} (t - 2) = 0 - 2 = -2$$

عندما تقترب t إلى العدد 0 من اليمين فإن عبارة الدالة $g(t)$ هي $g(t) = t^2$ وبالتالي

$$\lim_{t \rightarrow 0^+} g(t) = \lim_{t \rightarrow 0^+} (t^2) = 0^2 = 0$$

إذن النهاية من اليمين لا تساوي النهاية من اليسار ومنه فليس للدالة نهاية عند هذه النقطة.

2 - 4. نظريات في النهايات

1) نهاية مجموع دالتين

لتكن الدالة $F(x) = f(x) + g(x)$ حيث $f(x)$ ، $g(x)$ دالتين في x فإن

$$\lim_{x \rightarrow a} F(x) = \lim_{x \rightarrow a} (f(x) + g(x)) = \lim_{x \rightarrow a} f(x) + \lim_{x \rightarrow a} g(x)$$

مثال ١٠:

$$\begin{aligned} \lim_{x \rightarrow -2} (6x^3 + 5x^2) &= \lim_{x \rightarrow -2} 6x^3 + \lim_{x \rightarrow -2} 5x^2 \\ &= 6(-2)^3 + 5(-2)^2 = -48 + 20 = -28 \end{aligned}$$

2) نهاية فارق دالتين

لتكن الدالة $F(x) = f(x) - g(x)$ حيث $f(x)$ ، $g(x)$ دالتين في x فإن

$$\lim_{x \rightarrow a} F(x) = \lim_{x \rightarrow a} (f(x) - g(x)) = \lim_{x \rightarrow a} f(x) - \lim_{x \rightarrow a} g(x)$$

$$\text{مثال ١١: } \lim_{x \rightarrow 1} (2x^4 - x^3) = \lim_{x \rightarrow 1} 2x^4 - \lim_{x \rightarrow 1} x^3 = 2(1)^4 - (1)^3 = 1$$

وعموما إذا كانت الدالة

$$F(x) = f_1(x) \pm f_2(x) \pm f_3(x) \pm \dots \pm f_{n-1}(x) \pm f_n(x)$$

حيث $f_1(x), f_2(x), f_3(x), \dots, f_{n-1}(x), f_n(x)$ عبارة عن دوال في x فإن

$$\lim_{x \rightarrow a} F(x) = \lim_{x \rightarrow a} f_1(x) \pm \lim_{x \rightarrow a} f_2(x) \pm \lim_{x \rightarrow a} f_3(x) \pm \dots \pm \lim_{x \rightarrow a} f_{n-1}(x) \pm \lim_{x \rightarrow a} f_n(x)$$

$$\text{مثال ١٢: لتكن الدالة } F(x) = x^4 - 2x^3 + 3x^2 + x \text{ فأوجد } \lim_{x \rightarrow 1} F(x)$$

الحل

$$\lim_{x \rightarrow 1} F(x) = \lim_{x \rightarrow 1} (x^4 - 2x^3 + 3x^2 + x) = \lim_{x \rightarrow 1} x^4 - \lim_{x \rightarrow 1} 2x^3 + \lim_{x \rightarrow 1} 3x^2 + \lim_{x \rightarrow 1} x$$

$$= (1)^4 - 2(1)^3 + 3(1)^2 + 1 = 3$$

(3) نهاية جداء دالتين

لتكن الدالة $F(x) = f(x)g(x)$ حيث $f(x), g(x)$ دوال في x فإن

$$\lim_{x \rightarrow a} F(x) = \lim_{x \rightarrow a} (f(x) \times g(x)) = \lim_{x \rightarrow a} f(x) \times \lim_{x \rightarrow a} g(x)$$

$$\text{مثال ١٣: لتكن } F(x) = (-2x^3 - 1)(5x^2 + 1) \text{ فأوجد } \lim_{x \rightarrow -1} F(x)$$

الحل

$$\lim_{x \rightarrow -1} F(x) = \lim_{x \rightarrow -1} (-2x^3 - 1)(5x^2 + 1) = \lim_{x \rightarrow -1} (-2x^3 - 1) \times \lim_{x \rightarrow -1} (5x^2 + 1)$$

$$= (-2(-1)^3 - 1)(5(-1)^2 + 1) = 6$$

وعموما إذا كان $F(x)$ عبارة عن جداء عدة دوال $F(x) = f_1(x) \times f_2(x) \times \dots \times f_n(x)$ فإن:

$$\lim_{x \rightarrow a} F(x) = \lim_{x \rightarrow a} f_1(x) \times \lim_{x \rightarrow a} f_2(x) \times \dots \times \lim_{x \rightarrow a} f_n(x)$$

(4) نهاية قسمة دالتين

لتكن الدالة $F(x) = \frac{f(x)}{g(x)}$ حيث $f(x), g(x)$ دالتين في x و $\lim_{x \rightarrow a} g(x) \neq 0$ فإن:

$$\lim_{x \rightarrow a} F(x) = \lim_{x \rightarrow a} \frac{f(x)}{g(x)} = \frac{\lim_{x \rightarrow a} f(x)}{\lim_{x \rightarrow a} g(x)}$$

$$\text{مثال ١٤: لتكن الدالة } F(x) = \frac{2x+6}{5x^2-1} \text{ فأوجد } \lim_{x \rightarrow 0} F(x)$$

الحل

$$\lim_{x \rightarrow 0} F(x) = \lim_{x \rightarrow 0} \frac{2x + 6}{5x^2 - 1} = \frac{\lim_{x \rightarrow 0} (2x + 6)}{\lim_{x \rightarrow 0} (5x - 1)} = \frac{6}{-1} = -6$$

مثال ١٥: أوجد النهايات التالية:

$$1) \lim_{x \rightarrow 0} (2x^3 + 5x + 2) \quad 2) \lim_{x \rightarrow 1} \left(\frac{4x^2 + x}{2x} \right)^4 \quad 3) \lim_{x \rightarrow 1} \frac{3x^2 + 2x}{x + 1} \quad \lim_{x \rightarrow 3} 7 \quad 4)$$

الحل:

$$1) \lim_{x \rightarrow 0} (2x^3 + 5x + 2) = 2(0)^3 + 5(0) + 2 = 2$$

$$2) \lim_{x \rightarrow 1} \left(\frac{4x^2 + x}{2x} \right)^4 = \left(\frac{4(1)^2 + 1}{2(1)} \right)^4 = \left(\frac{5}{2} \right)^4 = \frac{3125}{16}$$

$$3) \lim_{x \rightarrow 1} \frac{3x^2 + 2x}{x + 1} = \frac{3(1)^2 + 2(1)}{1 + 1} = \frac{5}{2}$$

$$4) \lim_{x \rightarrow 3} 7 = 7$$

2 - 5. حالة عدم التعيين

$$1) \lim_{x \rightarrow a} f(x) = \infty \times 0, \quad 2) \lim_{x \rightarrow a} f(x) = \infty - \infty, \quad 3) \lim_{x \rightarrow a} f(x) = \frac{\infty}{\infty}, \quad 4) \lim_{x \rightarrow a} f(x) = \frac{0}{0}$$

في هذه الحالات تكون النهاية غير معينة وهناك طرق لإزالة عدم التعيين

وهناك حالات عدم التعيين أخرى سوف لا نتطرق إليها في هذا المستوى

أولاً: عدم التعيين $\frac{0}{0}$: ويزال بالتحليل وقسمة البسط على المقام وبالاختصار أو بالقيام بعملية طرح أو

جمع أو باستعمال طرق أخرى.

مثال ١٦: أحسب النهاية التالية:

$$1) \lim_{x \rightarrow 3} \frac{x^2 - 9}{x - 3}$$

$$2) \lim_{x \rightarrow 0} \frac{x^2 - x}{x}$$

$$3) \lim_{x \rightarrow 0} \frac{2x^4 + 4x^2}{x^4 + 3x^2}$$

$$4) \lim_{x \rightarrow -3} \frac{x^2 + x - 6}{x^2 - 9}$$

$$5) \lim_{x \rightarrow -3} \frac{2x^2 - 2x - 12}{x - 3}$$

$$6) \lim_{x \rightarrow -2} \frac{x^3 + 6x^2 + 12x + 8}{x + 2}$$

$$7) \lim_{x \rightarrow 1} \frac{x^3 - 1}{x - 1}$$

$$8) \lim_{y \rightarrow 1} \frac{1 - y}{1 - \sqrt[3]{y}}$$

$$\lim_{x \rightarrow 3} \frac{x^2 - 9}{x - 3} = \frac{0}{0} \text{ عدم التعيين (1)}$$

يجب إزالة عدم التعيين

$$\lim_{x \rightarrow 3} \frac{x^2 - 9}{x - 3} = \lim_{x \rightarrow 3} \frac{(x - 3)(x + 3)}{x - 3} = \lim_{x \rightarrow 3} (x + 3) \text{ ، } x \neq 3 \text{ لدينا}$$

$$\lim_{x \rightarrow 3} \frac{x^2 - 9}{x - 3} = \lim_{x \rightarrow 3} (x + 3) = 6 \text{ إذن}$$

$$\lim_{x \rightarrow 0} \frac{x^2 - x}{x} = \frac{0}{0} \text{ عدم التعيين (2)}$$

$$\lim_{x \rightarrow 0} \frac{x(x - 1)}{x} = \lim_{x \rightarrow 0} (x - 1) = -1 \text{ ، } x \neq 0 \text{ من أجل}$$

$$\lim_{x \rightarrow 0} \frac{2x^4 + 4x^2}{x^4 + 3x^2} = \frac{0}{0} \text{ عدم التعيين (3)}$$

$$\lim_{x \rightarrow 0} \frac{2x^4 + 4x^2}{x^4 + 3x^2} = \lim_{x \rightarrow 0} \frac{x^2(2x^2 + 4)}{x^2(x^2 + 3)} = \lim_{x \rightarrow 0} \frac{2x^2 + 4}{x^2 + 3} = \frac{4}{3}$$

$$\lim_{x \rightarrow -3} \frac{x^2 + x - 6}{x^2 - 9} = \frac{0}{0} \text{ عدم التعيين (4)}$$

$$\lim_{x \rightarrow -3} \frac{x^2 + x - 6}{x^2 - 9} = \lim_{x \rightarrow -3} \frac{(x + 3)(x - 2)}{(x + 3)(x - 3)} = \lim_{x \rightarrow -3} \frac{x - 2}{x - 3} = \frac{-5}{-6} = \frac{5}{6} \text{ ، } x \neq -3 \text{ فمن أجل}$$

$$\lim_{x \rightarrow 3} \frac{2x^2 - 2x - 12}{x - 3} = \frac{0}{0} \text{ عدم التعيين (5)}$$

$$x \neq 3 \text{ من أجل } \frac{2x^2 - 2x - 12}{x - 3} = \frac{(2x + 4)(x - 3)}{(x - 3)} = 2x + 4 \text{ لدينا}$$

$$\lim_{x \rightarrow 3} \frac{2x^2 - 2x - 12}{x - 3} = \lim_{x \rightarrow 3} 2x + 4 = 10 \text{ إذن}$$

$$\lim_{x \rightarrow -2} \frac{x^3 + 6x^2 + 12x + 8}{x + 2} = \frac{-8 + 24 - 24 + 8}{-2 + 2} = \frac{0}{0} \text{ عدم التعيين (6)}$$

باستخدام القسمة المطولة نحصل على:

$$\frac{x^3 + 6x^2 + 12x + 8}{x + 2} = \frac{(x^2 + 4x + 4)(x + 2)}{(x + 2)}$$

$$\frac{x^3 + 6x^2 + 12x + 8}{x + 2} = x^2 + 4x + 4 \text{ ، } x \neq -2 \text{ ومنه فمن أجل}$$

$$\lim_{x \rightarrow -2} \frac{x^3 + 6x^2 + 12x + 8}{x + 2} = \lim_{x \rightarrow -2} x^2 + 4x + 4 = 4 - 8 + 4 = 0 \text{ وبالتالي فإن}$$

$$\lim_{x \rightarrow 1} \frac{x^3 - 1}{x - 1} = \frac{0}{0} \text{ عدم التعيين (7)}$$

$$\lim_{x \rightarrow 1} \frac{x^3 - 1}{x - 1} = \lim_{x \rightarrow 1} \frac{(x - 1)(x^2 + x + 1)}{x - 1} = \lim_{x \rightarrow 1} (x^2 + x + 1) = 3$$

$$\lim_{y \rightarrow 1} \frac{1 - y}{1 - \sqrt[3]{y}} = \frac{0}{0} \text{ عدم التعيين (8)}$$

$$\lim_{y \rightarrow 1} \frac{1 - y}{1 - \sqrt[3]{y}} = \lim_{y \rightarrow 1} \frac{y - 1}{\sqrt[3]{y} - 1} = \lim_{y \rightarrow 1} \frac{(\sqrt[3]{y} - 1)[(\sqrt[3]{y})^2 + \sqrt[3]{y} + 1]}{\sqrt[3]{y} - 1} = \lim_{y \rightarrow 1} [(\sqrt[3]{y})^2 + \sqrt[3]{y} + 1] = 1 + 1 + 1 = 3$$

ثانياً: عدم التعيين $\frac{\infty}{\infty}$: لإزالة عدم التعيين $\frac{\infty}{\infty}$ عندما يؤول المتغير x إلى ∞ ، نقسم البسط والمقام على

المتغير حاملاً أكبر أس في المقام

نظرية ١: $\lim_{x \rightarrow \infty} \frac{1}{x^\alpha} = 0$ حيث α عدد موجب

مثال ١٧: لدينا $\lim_{x \rightarrow \infty} \frac{2}{x^2} = 0$ و $\lim_{x \rightarrow \infty} \frac{3}{x^5} = 0$

نظرية 2: $\lim_{x \rightarrow \infty} (a_n x^n + a_{n-1} x^{n-1} + \dots + a_1 x + a_0) = \infty$

مثال ١٨: $\lim_{x \rightarrow \infty} (4x^2 + 2x + 5) = \infty$

مثال ١٩: أحسب النهاية التالية: $\lim_{x \rightarrow \infty} \frac{x^2}{x^2 + 1}$

الحل:

$$\lim_{x \rightarrow \infty} \frac{x^2}{x^2 + 1} = \frac{\infty}{\infty} \text{ عدم التعيين}$$

نقسم حدود الدالة على x^2 فيكون لدينا

$$\lim_{x \rightarrow \infty} \frac{x^2}{x^2 + 1} = \lim_{x \rightarrow \infty} \frac{x^2/x^2}{x^2/x^2 + 1/x^2} = \lim_{x \rightarrow \infty} \frac{1}{1 + 1/x^2} = \frac{1}{1 + 0} = 1$$

مثال ٢٠: أحسب النهاية التالية:

$$1) \lim_{x \rightarrow \infty} \frac{x + 5}{x^3}$$

$$2) \lim_{x \rightarrow \infty} \frac{x^5 + 3}{x^2}$$

$$3) \lim_{x \rightarrow +\infty} \sqrt[3]{\frac{3x + 5}{6x - 8}}$$

$$\lim_{x \rightarrow \infty} \frac{x+5}{x^3} = \frac{\infty}{\infty} \text{ عدم التعيين (1)}$$

نقسم حدود الدالة على x^3 فيكون لدينا

$$\lim_{x \rightarrow \infty} \frac{x+5}{x^3} = \lim_{x \rightarrow \infty} \frac{x/x^3 + 5/x^3}{x^3/x^3} = \lim_{x \rightarrow \infty} \frac{1/x^2 + 5/x^3}{1} = \frac{0+0}{1} = 0$$

$$\lim_{x \rightarrow \infty} \frac{x^5+3}{x^2} = \frac{\infty}{\infty} \text{ عدم التعيين (2)}$$

نقسم حدود الدالة على x^2 فيكون لدينا

$$\lim_{x \rightarrow \infty} \frac{x^5+3}{x^2} = \lim_{x \rightarrow \infty} \frac{x^5/x^2 + 3/x^2}{x^2/x^2} = \lim_{x \rightarrow \infty} \frac{x^3 + 3/x^2}{1} = \infty$$

$$\lim_{x \rightarrow +\infty} \sqrt[3]{\frac{3x+5}{6x-8}} = \sqrt[3]{\lim_{x \rightarrow +\infty} \frac{3x+5}{6x-8}} = \sqrt[3]{\frac{1}{2}} \quad (3)$$

ثالثا: عدم التعيين $\infty \times 0$ و $(\infty - \infty)$: لإزالة عدم التعيين $\infty \times 0$ و $(\infty - \infty)$. نطبق طريقة التحليل الجبري ثم نقوم بالاختصار و القيام بعملية الضرب و القسمة في حالة وجودهما

مثال ٢١: أحسب النهاية التالية:

$$1) \lim_{x \rightarrow 0} x \left(\frac{3}{x} + \frac{2}{x^2 - x} \right)$$

$$2) \lim_{x \rightarrow 1} \left(\frac{3}{x-1} - \frac{1}{x^2-1} \right)$$

$$3) \lim_{h \rightarrow 0} h \left(1 + \frac{1}{h} \right)$$

الحل:

$$\lim_{x \rightarrow 0} x \left(\frac{3}{x} + \frac{2}{x^2 - x} \right) = 0 \times \infty \text{ عدم التعيين (1)}$$

$$\begin{aligned} \lim_{x \rightarrow 0} x \left(\frac{3}{x} + \frac{2}{x^2 - x} \right) &= \lim_{x \rightarrow 0} x \left(\frac{3}{x} + \frac{2}{x(x-1)} \right) = \lim_{x \rightarrow 0} x \left[\frac{1}{x} \left(3 + \frac{2}{(x-1)} \right) \right] \\ &= \lim_{x \rightarrow 0} \left(3 + \frac{2}{x-1} \right) = 3 + \frac{2}{0-1} = 1 \end{aligned}$$

$$\lim_{x \rightarrow 1} \left(\frac{3}{x-1} - \frac{1}{x^2-1} \right) = \infty - \infty \text{ عدم التعيين (2)}$$

$$\lim_{x \rightarrow 1} \left(\frac{3}{x-1} - \frac{1}{x^2-1} \right) = \lim_{x \rightarrow 1} \left(\frac{3}{x-1} - \frac{1}{(x-1)(x+1)} \right) = \lim_{x \rightarrow 1} \frac{1}{x-1} \left(3 - \frac{1}{(x+1)} \right) = \infty \times \frac{5}{2} = \infty$$

$$\lim_{h \rightarrow 0} h \left(1 + \frac{1}{h} \right) = 0 \times (1 + \infty) = 0 \times \infty \text{ عدم التعيين (3)}$$

$$\lim_{h \rightarrow 0} h \left(1 + \frac{1}{h} \right) = \lim_{h \rightarrow 0} h \left(\frac{h+1}{h} \right) = \lim_{h \rightarrow 0} (h+1) = 1$$

$$a \in \mathbb{R} \text{ حيث } \lim_{x \rightarrow a} \frac{x^n - a^n}{x - a} = na^{n-1} \quad \text{نظرية ٣:}$$

وبصفة عامة إذا كانت لدينا $f(x)$ و $g(x)$ دالتين مستمرتين على I حيث $g(x) = 0$ و $g'(x) \neq 0$

$$\text{فإن: } \lim_{x \rightarrow a} \frac{f(x)}{g(x)} = \lim_{x \rightarrow a} \frac{f'(x)}{g'(x)}$$

يمكن تطبيق ذلك على الحالة الخاصة حيث $f(x) = x^n - a^n$ و $g(x) = x - a$

$$\text{مثال ٢٢: أحسب النهاية التالية: } \lim_{x \rightarrow 2} \frac{x^3 - 2^3}{x - 2}$$

$$\text{الحل: } \lim_{x \rightarrow 2} \frac{x^3 - 2^3}{x - 2} = 3 \times 2^2 = 12$$

$$\text{مثال ٢٣: أحسب النهاية التالية: } \lim_{x \rightarrow -4} \frac{x^3 + 64}{x + 4}$$

$$\text{الحل: } \lim_{x \rightarrow -4} \frac{x^3 + 64}{x + 4} = 3(-4)^{3-1} = 48$$

٢ - ٦. نهايات بعض الدوال المشهورة

$$\begin{aligned} 1) \lim_{x \rightarrow 0} \left(\frac{e^x - 1}{x} \right) &= 1, & 2) \lim_{x \rightarrow \infty} \left(1 + \frac{1}{x} \right)^x &= e \approx 2.718, \\ 3) \lim_{x \rightarrow 0} \frac{1 - \cos x}{x} &= 0, & 4) \lim_{x \rightarrow 0} \frac{\sin x}{x} &= 1, & 5) \lim_{x \rightarrow 1} \frac{x-1}{\ln x} &= 1. \end{aligned}$$

الأسئلة

أحسب النهايات التالية:

$$\begin{aligned} 1) \lim_{x \rightarrow 5} (3x^2 - 2x + 1) & & 7) \lim_{x \rightarrow 1} f(x), \text{ كانت } f(x) &= \begin{cases} -1, & x \neq -1 \\ -3, & x = -1 \end{cases} & 13) \lim_{y \rightarrow x} \frac{2-y}{\sqrt{7+6y^2}} \\ 2) \lim_{x \rightarrow 1.6} \frac{2x^2 - 5x + 3}{x-4} & & 8) \lim_{x \rightarrow 1} (x-1)\sqrt{x-3} & & 14) \lim_{x \rightarrow \infty} \frac{2-5/x}{4+5/x^2} \\ 3) \lim_{x \rightarrow 2} \frac{x^2 - 2}{x-2} & & 9) \lim_{x \rightarrow \infty} \frac{3}{1+2/x} & & 15) \lim_{s \rightarrow +x} \sqrt[3]{\frac{3s^7 - 4s^5}{2s^7 + 1}} \\ 4) \lim_{x \rightarrow -1} \frac{x^2 - 1}{x+1} & & 10) \lim_{x \rightarrow 3} f(x) \text{ كانت } f(x) &= \begin{cases} x-1, & x \leq 3 \\ 3x-7, & x > 3 \end{cases} & 16) \lim_{x \rightarrow 2} \frac{x^2 - 4x + 4}{x^2 + x - 6} \\ 5) \lim_{x \rightarrow 3} \frac{x^2 + x - 12}{x-3} & & 11) \lim_{x \rightarrow \infty} \frac{3x^2 + 2x - 7}{x^2 - 4} & & 17) \lim_{x \rightarrow 5} \sqrt{x^3 - 3x - 1} \\ 6) \lim_{x \rightarrow -2} \frac{(x+1)^2 - 1}{x+2} & & 12) \lim_{x \rightarrow \infty} \frac{x^2 + 7x - 10}{3x^3 - 1} & & 18) \lim_{x \rightarrow \infty} \frac{2x - 7}{4x^2 - 2x + 1} \end{aligned}$$

الفصل الثالث

التفاضل

Differentiation

3. التفاضل

3-1. تعريف

ليكن I مجالا من \mathbb{R} ، x_0 نقطة من I ، و $f: I \rightarrow \mathbb{R}$ و $I \neq \{x_0\}$

نقول عن الدالة f أنها قابلة للاشتقاق عند x_0 إذا وجد عدد حقيقي b بحيث

$$\lim_{x \rightarrow x_0, x \neq x_0} \frac{f(x) - f(x_0)}{x - x_0} = b$$

و تسمى b مشتقة f عند x_0 ونرمز لها بـ $f'(x_0)$

و نقول عن f أنها قابلة للاشتقاق على مجال I إذا كانت قابلة للاشتقاق عند كل نقطة x_0 من I وتسمى الدالة

$$f': I \rightarrow \mathbb{R}$$

$$x \rightarrow f'(x)$$

بالمشتقة الأولى للدالة f

ملاحظة ١: f قابلة للاشتقاق عند x_0 إذا وفقط إذا وجد عدد حقيقي b و تابع ε لمتغير حقيقي بحيث من

أجل كل $(x_0 + h)$ يكون لدينا

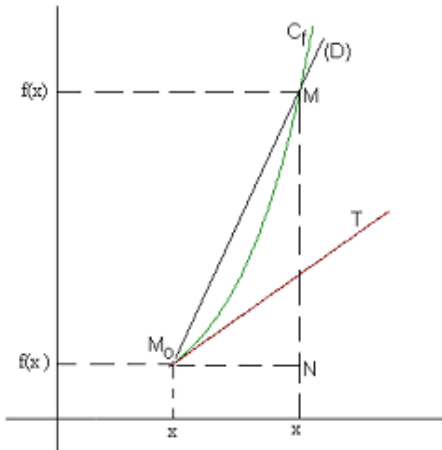
$$f(x_0 + h) = f(x_0) + bh + h\varepsilon(h), \quad \lim_{h \rightarrow 0} \varepsilon(h) = 0$$

ملاحظة ٢: $f'(x_0) \neq (f(x_0))'$

3-2. التفسير الهندسي لمفهوم المشتقة

مشتقة f عند x_0 هو ميل المماس للمنحنى C_f الممثل لـ f عند

النقطة M_0 ذات الإحداثية $(x_0, f(x_0))$



$$\text{ميل المستقيم (D)} = \frac{f(x) - f(x_0)}{x - x_0} = \frac{NM}{M_0N}$$

عندما يؤول x إلى x_0 نلاحظ أن المستقيم (D) يؤول إلى المماس M_0T عند M_0

إذا كانت الدالة $y = f(x)$ قابلة للاشتقاق على المجال I من \mathbb{R} فإن المشتقة الأولى للدالة $y = f(x)$ معرفة كما يلي:

$$f'(x) = \lim_{\Delta x \rightarrow 0} \frac{f(x + \Delta x) - f(x)}{\Delta x}$$

ويرمز لها بإحدى الرموز التالية:

$$y' \text{ أو } \frac{dy}{dx} \text{ أو } \frac{df}{dx} \text{ أو } \frac{d}{dx}[f(x)] \text{ أو } f'(x) \text{ أو } y'$$

ومنه فلإيجاد المشتقة الأولى باستخدام التعريف نتبع الخطوات التالية:

$$(1) \text{ نحسب مقدار تغير الدالة } f(x) \text{ إلى } f(x + \Delta x)$$

$$(2) \text{ نحسب الفارق } f(x + \Delta x) - f(x)$$

$$(3) \text{ نحسب متوسط التغير } \frac{f(x + \Delta x) - f(x)}{\Delta x} \text{ بقسمة } f(x + \Delta x) - f(x) \text{ على } \Delta x$$

$$(4) \text{ وأخيرا نوجد المشتقة بحساب النهاية } f'(x) = \lim_{\Delta x \rightarrow 0} \frac{f(x + \Delta x) - f(x)}{\Delta x}$$

مثال 1: أوجد المشتقة الأولى باستخدام التعريف للدالة $f(x) = 2x + 5$

الحل:

$$(1) \text{ نحسب مقدار تغير الدالة } f(x) \text{ إلى } f(x + \Delta x)$$

$$f(x + \Delta x) = 2(x + \Delta x) + 5$$

$$(2) \text{ نحسب الفارق } f(x + \Delta x) - f(x)$$

$$f(x + \Delta x) - f(x) = 2(x + \Delta x) + 5 - (2x + 5) = 2x + 2\Delta x + 5 - 2x - 5 = 2\Delta x$$

$$(3) \text{ نحسب متوسط التغير } \frac{f(x + \Delta x) - f(x)}{\Delta x} \text{ بقسمة } f(x + \Delta x) - f(x) \text{ على } \Delta x$$

$$\frac{f(x + \Delta x) - f(x)}{\Delta x} = \frac{2\Delta x}{\Delta x} = 2$$

$$(4) \text{ وأخيرا نوجد المشتقة بحساب النهاية } f'(x) = \lim_{\Delta x \rightarrow 0} \frac{f(x + \Delta x) - f(x)}{\Delta x}$$

$$f'(x) = \lim_{\Delta x \rightarrow 0} \frac{f(x + \Delta x) - f(x)}{\Delta x} = \lim_{\Delta x \rightarrow 0} 2 = 2$$

ونتطرق إلى حلول الأمثلة التالية باختصار ويمكن للمتدرب تفصيلها كما هو موضحا في المثال الأول

مثال ٢: أوجد المشتقة الأولى باستخدام التعريف للدالة $f(x) = x^2 + 2$
الحل:

$$\begin{aligned} f'(x) &= \lim_{\Delta x \rightarrow 0} \frac{f(x + \Delta x) - f(x)}{\Delta x} = \lim_{\Delta x \rightarrow 0} \frac{(x + \Delta x)^2 + 2 - (x^2 + 2)}{\Delta x} \\ &= \lim_{\Delta x \rightarrow 0} \frac{(x^2 + 2x\Delta x + (\Delta x)^2 + 2) - (x^2 + 2)}{\Delta x} = \lim_{\Delta x \rightarrow 0} \frac{2x\Delta x + (\Delta x)^2}{\Delta x} = \lim_{\Delta x \rightarrow 0} 2x + \Delta x = 2x \end{aligned}$$

مثال ٣: أوجد المشتقة الأولى باستخدام التعريف للدالة $w = 1.2 - 0.3m^2$
الحل:

$$\begin{aligned} w' = \frac{dw}{dm} &= \lim_{\Delta m \rightarrow 0} \frac{f(m + \Delta m) - f(m)}{\Delta m} = \lim_{\Delta m \rightarrow 0} \frac{(1.2 - 0.3(m + \Delta m)^2) - (1.2 - 0.3m^2)}{\Delta m} \\ &= \lim_{\Delta m \rightarrow 0} \frac{1.2 - 0.3m^2 - 0.6m\Delta m - 0.3(\Delta m)^2 - 1.2 + 0.3m^2}{\Delta m} \\ &= \lim_{\Delta m \rightarrow 0} \frac{-0.6m\Delta m - 0.3(\Delta m)^2}{\Delta m} = \lim_{\Delta m \rightarrow 0} -0.6m - 0.3\Delta m = -0.6m \end{aligned}$$

مثال ٤: أوجد المشتقة الأولى باستخدام التعريف للدالة $s = 2 + 3t^2$
الحل:

$$\begin{aligned} s' = \frac{ds}{dt} &= \lim_{\Delta t \rightarrow 0} \frac{s(t + \Delta t) - s(t)}{\Delta t} = \lim_{\Delta t \rightarrow 0} \frac{2 + 3(t + \Delta t)^2 - 2 - 3t^2}{\Delta t} \\ &= \lim_{\Delta t \rightarrow 0} \frac{2 + 3t^2 + 6t\Delta t + 3(\Delta t)^2 - 2 - 3t^2}{\Delta t} \\ &= \lim_{\Delta t \rightarrow 0} \frac{6t\Delta t + 3(\Delta t)^2}{\Delta t} = \lim_{\Delta t \rightarrow 0} 6t + 3\Delta t = 6t \end{aligned}$$

مثال ٥: أوجد المشتقة الأولى باستخدام التعريف للدالة $f(x) = \sqrt{3x - 7}$
الحل:

$$\begin{aligned} f'(x) &= \lim_{\Delta x \rightarrow 0} \frac{f(x + \Delta x) - f(x)}{\Delta x} = \lim_{\Delta x \rightarrow 0} \frac{\sqrt{3(x + \Delta x) - 7} - \sqrt{3x - 7}}{\Delta x} \\ &= \lim_{\Delta x \rightarrow 0} \frac{\sqrt{3(x + \Delta x) - 7} - \sqrt{3x - 7}}{\Delta x} \cdot \frac{\sqrt{3(x + \Delta x) - 7} + \sqrt{3x - 7}}{\sqrt{3(x + \Delta x) - 7} + \sqrt{3x - 7}} \\ &= \lim_{\Delta x \rightarrow 0} \frac{3x + 3\Delta x - 7 - 3x + 7}{\Delta x(\sqrt{3(x + \Delta x) - 7} + \sqrt{3x - 7})} = \lim_{\Delta x \rightarrow 0} \frac{3\Delta x}{\Delta x(\sqrt{3(x + \Delta x) - 7} + \sqrt{3x - 7})} \\ &= \lim_{\Delta x \rightarrow 0} \frac{3}{\sqrt{3(x + \Delta x) - 7} + \sqrt{3x - 7}} = \frac{3}{\sqrt{3x - 7} + \sqrt{3x - 7}} = \frac{3}{2\sqrt{3x - 7}} \end{aligned}$$

$$f'(x) = \frac{4x(x^2 + 7)^{\frac{1}{3}} - \frac{1}{3}(2x^2 - 3)(x^2 + 7)^{-\frac{2}{3}}(2x)}{\left[(x^2 + 7)^{\frac{1}{3}}\right]^2} = \frac{4x - \frac{2}{3}x(2x^2 - 3)(x^2 + 7)^{-1}}{(x^2 + 7)^{\frac{1}{3}}}$$

$$= \frac{2x \left[2 - \frac{1}{3}(2x^2 - 3)(x^2 + 7)^{-1} \right]}{(x^2 + 7)^{\frac{1}{3}}}$$

$$6) f(t) = \sqrt{\frac{3t^2 - 4}{2t + 5}} = \left(\frac{3t^2 - 4}{2t + 5} \right)^{\frac{1}{2}}$$

$$f'(t) = \frac{1}{2} \left(\frac{3t^2 - 4}{2t + 5} \right)^{-\frac{1}{2}} \frac{6t(2t + 5) - 2(3t^2 - 4)}{(2t + 5)^2} = \frac{1}{2} \sqrt{\frac{2t + 5}{3t^2 - 4}} \frac{6t^2 + 30t + 8}{(2t + 5)^2}$$

تمرين ٢: إذا كان $y = \frac{4}{3}\pi r^2$ ، $r = 1 + 2t$ أوجد $\frac{dy}{dt}$

الحل: لدينا $y = \frac{4}{3}\pi r^2$ ، $r = 1 + 2t$ وبالتالي فإن $y = \frac{4}{3}\pi(1 + 2t)^2$ ومنه فإن

$$3) y = \sqrt{\frac{4}{x^3}} - \sqrt{3x} \Rightarrow y = \left(\frac{4}{x^3} \right)^{\frac{1}{2}} - (3x)^{\frac{1}{2}}$$

$$\Rightarrow y' = \frac{-4 \times 3x^2}{(x^3)^2} \times \frac{1}{2} \left(\frac{4}{x^3} \right)^{-\frac{1}{2}} - \frac{3}{2}(3x)^{-\frac{1}{2}} = -\frac{6}{x^4} \left(\frac{4}{x^3} \right)^{-\frac{1}{2}} - \frac{3}{2}(3x)^{-\frac{1}{2}}$$

$$= -\frac{3}{x^4} \sqrt{x^3} - \frac{1}{2x} \sqrt{3x}$$

$$4) y = (4x^2 - 3)^2(x + 5)$$

$$y' = 2 \times 8x(4x^2 - 3)(x + 5) + (4x^2 - 3)^2 = 16x(4x^2 - 3)(x + 5) + (4x^2 - 3)^2$$

$$= (4x^2 - 3)(16x(x + 5) + 4x^2 - 3) = (4x^2 - 3)(16x^2 + 80x + 4x^2 - 3)$$

$$= (4x^2 - 3)(20x^2 + 80x - 3)$$

$$5) f(x) = \frac{2x^2 - 3}{(x^2 + 7)^{\frac{1}{3}}}$$

الحل:

$$1) y = \sqrt[5]{x^{13} + 13 + x^{-13}} = (x^{13} + 13 + x^{-13})^{\frac{1}{5}}$$

$$y' = \frac{1}{5} (13x^{12} - 13x^{-14}) (x^{13} + 13 + x^{-13})^{-\frac{4}{5}}$$

$$2) y = \left(\frac{x+2}{x^2-3x} \right)^2$$

$$y' = 2 \left(\frac{x+2}{x^2-3x} \right) \left[\frac{(x^2-3x) - (2x-3)(x+2)}{(x^2-3x)^2} \right]$$
$$= 2 \left(\frac{x+2}{x^2-3x} \right) \left[\frac{x^2-3x-2x^2-4x+3x+6}{(x^2-3x)^2} \right] = \frac{-2(x+2)(x^2+4x-6)}{x^3(x-3)^3}$$

3 - 4. القوانين العامة للمشتقات

القانون ١: اشتقاق الدوال ذات الأس n

لتكن الدالة: $y = f(x) = x^n$

فإن $y' = nx^{n-1}$

مثال ٦: إذا كانت $y = x^3$

فإن $y' = 3x^{3-1} = 3x^2$

مثال ٧: إذا كانت $y = x^{-4}$

فإن $y' = -4x^{-4-1} = -4x^{-5}$

ومنه فإن مشتقة $y = x$ تساوي العدد 1

لأن $y = x \Rightarrow y' = 1x^{1-1} = x^0 = 1$

القانون ٢: مشتق الدالة الثابتة $y = c$ حيث c عدد حقيقي معلوم هو $y' = 0$

مثال ٩: إذا كانت $y = 7$ فإن $y' = 0$ وإذا كانت $y = -5$ فإن $y' = 0$

القانون ٣: مشتق الدالة $y = ax^n$ هو $y' = nax^{n-1}$

مثال ٨: إذا كانت $y = 3x^6$

فإن $y' = 3 \times 6x^{6-1} = 18x^5$

مثال ٩: أوجد مشتقة الدالة $y = 5\sqrt[3]{x}$

الحل:

لدينا $y = 5\sqrt[3]{x} = 5(x)^{\frac{1}{3}}$

إذاً $y' = \frac{1}{3} \times 5x^{\frac{1}{3}-1} = \frac{5}{3}x^{-\frac{2}{3}}$

القانون ٤: مشتقة مجموع أو فوارق دوال

لتكن الدالة $F(x)$ تكتب على الشكل $F(x) = f_1(x) \pm f_2(x) \pm \dots \pm f_{n-1}(x) \pm f_n(x)$ حيث $f_1, \dots, f_n(x)$

دوال قابلة للاشتقاق فإن $F'(x) = f_1'(x) \pm f_2'(x) \pm \dots \pm f_{n-1}'(x) \pm f_n'(x)$

مثال ١٠: لتكن الدالة $y = 4x^{-3} - 5x^2 + 7x - 12$

فإن $y' = -3 \times 4x^{-3-1} - 5 \times 2x^{2-1} + 7x^{1-1} = -12x^{-4} - 10x + 7$

القانون ٥: مشتقة جداء دالتين

لتكن الدالة $F(x)$ تكتب على الشكل $F(x) = f_1(x) \cdot f_2(x)$ حيث $f_1(x), f_2(x)$ دالتين

قابلتين للاشتقاق على المجال I من \mathbb{R} فإن $F'(x) = f_1'(x)f_2(x) + f_2'(x)f_1(x)$

مثال ١١: لتكن الدالة $F(x) = (3x - 2)(4x + 1)$

فإن $F'(x) = 3(4x + 1) + 4(3x - 2)$

$= 12x + 3 + 12x - 8 = 24x - 5$

فإن

القانون ٦: مشتقة قسمة دالتين

لتكن الدالة $F(x)$ تكتب على الشكل $F(x) = \frac{f_1(x)}{f_2(x)}$ حيث $f_1(x), f_2(x)$ قابلتين للاشتقاق

على المجال I من \mathbb{R} و $f_2(x) \neq 0$ على المجال I من \mathbb{R} فإن

$$F'(x) = \frac{f_1'(x)f_2(x) - f_2'(x)f_1(x)}{(f_2(x))^2}$$

مثال ١٢: أوجد مشتقة الدالة $y = \frac{8x^7}{2x-1}$ حيث $x \neq \frac{1}{2}$

الحل:

لدينا $f_2(x) = 2x - 1 \Rightarrow f_2'(x) = 2$ و $f_1(x) = 8x^7 \Rightarrow f_1'(x) = 7 \times 8x^{7-1} = 56x^6$

إذاً

$$F'(x) = \frac{f_1'(x)f_2(x) - f_2'(x)f_1(x)}{(f_2(x))^2} = \frac{56x^6(2x-1) - 2 \times 8x^7}{(2x-1)^2} = \frac{56x^6(2x-1) - 16x^7}{(2x-1)^2}$$

$$= \frac{112x^7 - 56x^6 - 16x^7}{(2x-1)^2} = \frac{96x^7 - 56x^6}{(2x-1)^2} = \frac{8x^6(12x-7)}{(2x-1)^2}$$

القانون ٧: مشتقة الدالة التي تكتب على الشكل $F(x) = (f(x))^n$ إذا كانت $F(x) = (f(x))^n$ حيث $f(x)$ قابلة للاشتقاق فإن

$$F'(x) = n(f(x))^{n-1} f'(x)$$

مثال ١٣: أوجد مشتقة الدالة $y = F(x) = 4(2x^2 + 3x - 2)^2$

الحل:

$$f(x) = (2x^2 + 3x - 2) \Rightarrow f'(x) = 4x + 3 \quad \text{لدينا}$$

$$y' = F'(x) = 2 \times 4(2x^2 + 3x - 2)^{2-1} (4x + 3) = 8(2x^2 + 3x - 2)(4x + 3) \quad \text{إذا}$$

القانون ٨: مشتق مقلوب دالة

لتكن $g(x)$ دالة قابلة للاشتقاق و $g(x) \neq 0$ عند كل نقاط I من \mathbb{R} و $y = f(x) = \frac{1}{g(x)}$ فإن

$$y' = f'(x) = \frac{-g'(x)}{(g(x))^2}$$

مثال ١٤: لتكن $g(x) = (2x-1)$ حيث $x \neq \frac{1}{2}$ و $y = f(x) = \frac{1}{g(x)} = \frac{1}{(2x-1)}$

$$y'(x) = f'(x) = \frac{-g'(x)}{(g(x))^2} = \frac{-2}{(2x-1)^2} \quad \text{فإن}$$

القانون ٩: مشتق الدوال المركبة

لتكن الدالة $Z = f(y)$ حيث $y = g(x)$ أي أن $Z = f(g(x))$ فإن

$$\frac{dZ}{dx} = \frac{dZ}{dy} \frac{dy}{dx}$$

مثال ١٥: لتكن الدالة $Z = y^3 + 2y + 4$ و $y = 5x^2$ أي أن

$$Z = (5x^2)^3 + 2(5x^2) + 4$$

$$\frac{dZ}{dx} = \frac{dZ}{dy} \frac{dy}{dx} = (3y^2 + 2)(10x) = 10x(3y^2 + 2) \quad \text{فإن}$$

$$\frac{dZ}{dx} = 10x[3(5x^2)^2 + 2] = 10x(75x^4 + 2) \quad \text{نعوض } y = 5x^2 \text{ فيكون لدينا}$$

معادلة المماس والناظم (العمودي على المماس) للمنحنى $y = f(x)$

نذكر بمعادلة الخط المستقيم

معادلة الخط المستقيم ذا الميل m والمار بالنقطة (x_0, y_0) تعطى بما يلي :

$$y - y_0 = m(x - x_0)$$

مثال ١٦: اكتب معادلة المماس للمنحنى $y = 2 + x^2$ عند النقطة $(-1, 3)$

الحل: ميل المماس عند النقطة $(-1, 3)$ هو مشتق الدالة عند هذه النقطة

$$m = \left. \frac{dy}{dx} \right|_{(-1, 3)} = 2x \Big|_{(-1, 3)} = 2(-1) = -2$$

معادلة المماس هي

$$y - y_0 = m(x - x_0)$$

$$y - 3 = m[x - (-1)] \Rightarrow y - 3 = -2(x + 1) = -2x - 2$$

$$\Rightarrow y = -2x - 2 + 3 \Rightarrow y = -2x + 1$$

مثال ١٧: اكتب معادلة العمودي على المماس للمنحنى $y = 2 + x^2$ عند النقطة $(-1, 3)$

الحل: لتكن m ميل المماس و m_1 ميل العمودي عليه إذن $m \times m_1 = -1$ أي أن $m_1 = -\frac{1}{m}$

من المثال السابق ميل المماس $m = -2$ فإن ميل العمودي عليه $m_1 = -\frac{1}{m} = -\frac{1}{-2} = \frac{1}{2}$

معادلة العمودي على المماس

$$y - y_0 = m_1(x - x_0)$$

$$y - 3 = \frac{1}{2}[x - (-3)] \Rightarrow y - 3 = \frac{1}{2}(x + 3)$$

$$\Rightarrow y = \frac{1}{2}x + \frac{1}{2} + 3 \Rightarrow y = \frac{1}{2}x + \frac{7}{2}$$

تمرين ١: اشتق الدوال الآتية:

$$1) y = \sqrt[5]{x^{13} + 13 + x^{-13}}$$

$$2) y = \left(\frac{x+2}{x^2 - 3x} \right)^2$$

$$3) y = \sqrt{\frac{4}{x^3}} - \sqrt{3x}$$

$$4) y = (4x^2 - 3)^2(x + 5)$$

$$5) f(x) = \frac{2x^2 - 3}{(x^2 + 7)^{\frac{1}{3}}}$$

$$6) f(t) = \sqrt{\frac{3t^2 - 4}{2t + 5}}$$

$$\frac{dy}{dt} = 2 \times \frac{4}{3} \pi (1+2t)(2) = 4 \times \frac{4}{3} \pi (1+2t) = \frac{16}{3} \pi (1+2t)$$

تمرين ٢: لتكن $s = f(t) = 2t^3 + 5$ (m) هي معادلة المسافة بدلالة الزمن. أوجد السرعة الآنية عند اللحظة $t = 5$ Seconds .

الحل: السرعة الآنية هي معدل تغير المسافة s بالنسبة للزمن t وتعطي بالمشتقة $\frac{dy}{dt} = 6t^2$

السرعة الآنية عند اللحظة $t = 5$ Seconds هي:

$$\left(\frac{dy}{dt} \right)_{t=5} = \frac{dy}{dt} \Big|_{t=5} = 6 \times 5^2 = 150 \text{ m/s}$$

تمرين ١: احسب باستعمال التعريف مشتقة الدوال التالية:

$$1) y = 3t + 7$$

$$3) y = \sqrt{x-5}$$

$$5) y = -x^2 + 5x - 7$$

$$7) y = 5 - +3t + 2t^2$$

$$2) y = 2x - 7$$

$$4) y = 2\sqrt{t+3}$$

$$6) y = x^2 + 4x - 3$$

$$8) y = x^3 - 1$$

تمرين ٢: أوجد المشتقة الأولى لما يلي:

$$1) y = (2x^3 - 7)(3x^2)$$

$$6) y = \frac{(3x-2)(x+7)}{3x-1}$$

$$11) y = \left(\frac{\sqrt{2x-7}}{x^2} \right)^{-1}$$

$$16) y = \frac{(3-2x)^{\frac{4}{3}}}{x^2}$$

$$2) y = \frac{2x^2 - 5}{3x}$$

$$7) y = \frac{3x^2}{(5x+7)(2x-1)}$$

$$12) y = \left(\frac{x-1}{x+2} \right)^{\frac{3}{2}}$$

$$17) y = x^3(5x^2 + 1)^{-\frac{2}{3}}$$

$$3) y = \frac{2}{3x^2 - 7x + 4}$$

$$8) y = (2x^4 - 1.9)^3$$

$$13) y = \sqrt{\frac{2x}{x^2 + 1.8}}$$

$$18) y = 2x^{-3} + 7x^{-5}$$

$$4) y = \frac{5}{4x^3 - 3x^2}$$

$$9) y = \frac{\sqrt{x^3 + 4}}{x^2(x-2)^3}$$

$$14) y = x^2 \sqrt{x-1}$$

$$19) y = (4x^2 \sqrt{x^3})^{\frac{1}{4}}$$

$$5) y = \frac{1}{x+2} - x$$

$$10) y = (2x^3 - 4x + 7)^{-2}$$

$$15) y = \frac{1.9}{(2x+4)^3}$$

$$20) y = \sqrt{\frac{x-2}{x^2 + 5}}$$

تمرين ٣: لتكن s معادلة المسافة معطاة بدلالة الزمن t أوجد السرعة الآنية عند اللحظة المعطاة

$$1) s = (1.4t^2)(3t + 2), t = 2s \quad 2) s = \frac{3.8t^3}{2t + 7}, t = 2s$$

تمرين ٤: أوجد ميل المماس للمنحنيات المعطاة عند النقاط المحددة

$$1) y = (3x^2 - 4x + 1)(5x^2 + 2), x = 3 \quad 2) y = \frac{(2x - 1)(4x^3)}{5x + 6}, x = -1$$

$$3) y = x^2 \sqrt{x - 1}, x = 2 \quad 4) y = \frac{2x^3}{(3x - 5)(x + 2)}, x = 1$$

تمرين ٥:

اكتب معادلتى المماس والناظم (العمودي على المماس) للمنحنى المعطى عند النقطة المعطاة

$$1) 3x - 2y + 4 = 0; (2, 4) \quad 2) y = 4 - x + 3x^2; (-1, 8) \quad 3) y = x^4 - 2x^2; (2, 8)$$

3-5. قواعد اشتقاق الدوال المثلثية

(١) لتكن الدالة $y = \sin u$ حيث u دالة في x قابلة للاشتقاق على المجال I من \mathbb{R} فإن

$$y' = \frac{dy}{dx} = \frac{d(\sin u)}{du} \frac{du}{dx} = \cos u \frac{du}{dx}$$

(٢) لتكن الدالة $y = \cos u$ حيث u دالة في x قابلة للاشتقاق على المجال I من \mathbb{R} فإن

$$y' = \frac{dy}{dx} = \frac{d(\cos u)}{du} \frac{du}{dx} = -\sin u \frac{du}{dx}$$

مثال ١٨: لتكن الدالة $y = \sin(2x^3 - 3)$

$$y' = 3 \times 2x^2 \cos(2x^3 - 3) = 6x^2 \cos(2x^3 - 3) \quad \text{فإن}$$

مثال ١٩: أوجد مشتقة الدالة $y = \cos(2\theta^3 - 3\theta^{-2})$

الحل:

$$u = 2\theta^3 - 3\theta^{-2} \Rightarrow \frac{du}{d\theta} = 6\theta^2 + 6\theta^{-3} \quad \text{لدينا}$$

$$y' = -(6\theta^2 + 6\theta^{-3}) \sin(2\theta^3 - 3\theta^{-2}) \quad \text{إذاً}$$

(٣) لتكن الدالة $y = \tan u$ حيث u دالة في x قابلة للاشتقاق على المجال I من \mathcal{R} فإن

$$y' = \frac{dy}{dx} = \frac{dy}{du} \frac{du}{dx} = \frac{d(\tan u)}{du} \frac{du}{dx} = \sec^2 u \frac{du}{dx}$$

مثال ٢٠: إذا كانت $y = \tan x^{-2}$ فأوجد $\frac{dy}{dx}$

الحل:

$$u = x^{-2} \Rightarrow \frac{du}{dx} = -2x^{-3}$$

$$y' = \frac{d(\tan u)}{dx} = \frac{du}{dx} \sec^2 u = -2x^{-3} \sec^2 x^{-2} \quad \text{إذاً}$$

(٤) لتكن الدالة $y = \cot u$ حيث u دالة في x قابلة للاشتقاق على المجال I من \mathcal{R} فإن

$$y' = \frac{dy}{dx} = \frac{dy}{du} \frac{du}{dx} = \frac{d(\cot u)}{du} \frac{du}{dx} = -\csc^2 u \frac{du}{dx}$$

مثال ٢١: احسب مشتقة الدالة $y = \cot 3x$

الحل:

$$u = 3x \Rightarrow \frac{du}{dx} = 3 \quad \text{لدينا}$$

$$y' = \frac{d(\cot u)}{dx} = -\frac{du}{dx} \csc^2 u = -3 \csc^2 3x \quad \text{ومنه فإن}$$

(٥) لتكن الدالة $y = \sec u$ حيث u دالة في x قابلة للاشتقاق على المجال I من \mathcal{R} فإن

$$y' = \frac{dy}{dx} = \frac{dy}{du} \frac{du}{dx} = \frac{d(\sec u)}{du} \frac{du}{dx} = \frac{du}{dx} \tan u \sec u$$

مثال ٢٢: احسب مشتقة الدالة $y = \sec \theta^2$

الحل:

$$u = \theta^2 \Rightarrow \frac{du}{d\theta} = 2\theta \quad \text{لدينا}$$

$$y' = \frac{d(\sec u)}{d\theta} = \frac{du}{d\theta} \tan u \sec u = 2\theta \tan \theta^2 \sec \theta^2 \quad \text{ومنه}$$

(٦) لتكن الدالة $y = \csc u$ حيث u دالة في x قابلة للاشتقاق على المجال I من \mathcal{R} فإن

$$y' = \frac{dy}{dx} = \frac{dy}{du} \frac{du}{dx} = \frac{d(\csc u)}{du} \frac{du}{dx} = -\frac{du}{dx} \cot u \csc u$$

مثال ٢٢: احسب مشتقة الدالة $y = \csc x^3$

الحل:

$$u = x^3 \Rightarrow \frac{du}{dx} = 3x^2 \quad \text{لدينا}$$

$$y' = \frac{d(\csc u)}{dx} = -\frac{du}{dx} \cot u \csc u = -3x^2 \cot x^3 \csc x^3 \quad \text{ومنه}$$

مثال ٢٤: احسب مشتقة الدالة $y = \csc(2x^5 - 3)$

الحل:

$$u = 2x^5 - 3 \Rightarrow \frac{du}{dx} = 10x^4 \quad \text{لدينا}$$

$$y' = \frac{d(\csc u)}{dx} = -\frac{du}{dx} \cot u \csc u = -10x^4 \cot(2x^5 - 3) \csc(2x^5 - 3)$$

تمرين: احسب المشتقة الأولى للدوال التالية:

1) $y = \sin^5 3x^2$

2) $y = x \tan \frac{1}{x}$

3) $y = \sec(2x + 1)^{\frac{5}{2}}$

4) $y = \frac{1}{x^2 \sin^3 x}$

5) $y = (x^4 - \cot x)^3$

6) $y = \sqrt{1 + \cos^2 x}$

7) $y = (\sin x - \cos x)^2$

8) $y = \sqrt{\csc x^3}$

الحل:

1) $y = \sin^5 3x^2$

$$y' = 5 \sin^4 3x^2 (6x) \cos 3x^2 = 30x \sin^4 3x^2 \cos 3x^2$$

2) $y = x \tan \frac{1}{x}$

$$y' = \tan \frac{1}{x} - x \frac{1}{x^2} \sec^2 \frac{1}{x} = \tan \frac{1}{x} - \frac{1}{x} \sec^2 \frac{1}{x}$$

3) $y = \sec(2x + 1)^{\frac{5}{2}}$

$$y' = \frac{5}{2} (2x + 1)^{\frac{3}{2}} (2) \tan(2x + 1)^{\frac{5}{2}} \sec(2x + 1)^{\frac{5}{2}}$$

$$= 5(2x + 1)^{\frac{3}{2}} \tan(2x + 1)^{\frac{5}{2}} \sec(2x + 1)^{\frac{5}{2}}$$

$$= 5(2x + 1)^{\frac{3}{2}} \tan(2x + 1)^{\frac{5}{2}} \sec(2x + 1)^{\frac{5}{2}}$$

$$4) y = \frac{1}{x^2 \sin^3 x}$$

$$y' = -\frac{2x \sin^3 x + 3x^2 \sin^2 x \cos x}{(x^2 \sin^3 x)^2} = -\frac{2 \sin x + 3x \cos x}{x^3 \sin^4 x}$$

$$5) y = (x^4 - \cot x)^3$$

$$y' = 3(x^4 - \cot x)^2 (4x^3 + \csc^2 x)$$

$$6) y = \sqrt{1 + \cos^2 x} \Rightarrow y = (1 + \cos^2 x)^{\frac{1}{2}}$$

$$y' = \frac{1}{2}(1 + \cos^2 x)^{-\frac{1}{2}}(-2 \cos x \sin x) = -(1 + \cos^2 x)^{-\frac{1}{2}} \cos x \sin x$$

$$= \frac{-\cos x \sin x}{\sqrt{1 + \cos^2 x}}$$

$$7) y = (\sin x - \cos x)^2$$

$$y' = 2(\sin x - \cos x)(\cos x + \sin x)$$

$$= 2(\sin^2 x - \cos^2 x) = 2(1 - 2 \cos^2 x)$$

$$8) y = \sqrt{\csc x^3} = (\csc x^3)^{\frac{1}{2}} = \csc^{\frac{1}{2}} x^3$$

$$y' = \frac{1}{2}(\csc x^3)^{-\frac{1}{2}}(3x^2)(-\cot x^3 \csc x^3)$$

$$= -\frac{3}{2}x^2 \csc^{-\frac{1}{2}} x^3 \cot x^3 \csc x^3 = -\frac{3}{2}x^2 \csc^{\frac{1}{2}} x^3 \cot x^3$$

تمرين تدريبي : احسب مشتقة الدوال التالية:

$$1) f(x) = \sin^3 x$$

$$7) y = (x^3 - 7x + 4) \sin(x^2 - 1)$$

$$13) y = \sqrt[3]{2 + \tan(x^2)}$$

$$2) f(x) = \tan 4x^2$$

$$8) y = \tan \left[(2x - 1)^{\frac{-1}{3}} \right]$$

$$14) \sqrt[3]{x^2 - 2x + 7} \sec x$$

$$3) f(x) = \sec 2x^3$$

$$9) y = \cos^2 x \tan \left(\frac{1}{x} - x^3 \right)$$

$$15) f(x) = \left[x + \csc(x^3 + 3) \right]^{-3}$$

$$4) y = \sqrt[3]{x^2 - 2x - 3} \csc x$$

$$10) f(x) = 2 \sec^2 x^7$$

$$16) f(x) = 3 \cot^4 x$$

$$5) y = \sin x \cot \left(\frac{1}{x} - x^2 \right)$$

$$11) y = \sqrt[3]{2 + \sin x^3}$$

$$17) f(x) = \csc 4x^2 + 2 \sin x^2$$

$$6) f(x) = \cos^2(3\sqrt{x})$$

$$12) f(x) = \cos^3 \left(\frac{x}{x+1} \right)$$

$$18) f(x) = \tan 4x^2$$

القانون ١: إذا كانت لدينا الدالة $y = ba^u$ حيث u دالة قابلة للاشتقاق في x فإن

$$\frac{dy}{dt} = ba^u \ln a u'$$

مثال ٢٥: اشتق الدالة المعرفة كما يلي: $y = 8 \cdot 2^{(3x^2+4x+5)}$

الحل:

$$y' = 8 \cdot 2^{3x^2+4x+5} \ln 2 (6x+4) = (48x+32) \ln 2 \cdot 2^{3x^2+4x+5}$$

القانون ٢: اشتقاق الدالة الأسية ذات الأساس الطبيعي $e \cong 2,718$

إذا كانت لدينا الدالة $y = b e^u$ حيث u دالة قابلة للاشتقاق في x فإن

$$y' = \frac{dy}{dt} = b e^u u'$$

مثال ٢٦: احسب المشتقة الأولى للدالة التالية: $y = 8 e^{2x+1}$

الحل:

$$y' = 8 \times 2 e^{2x+1} = 16e^{2x+1}$$

مثال ٢٧: إذا كانت $y = -5 e^{\sin x}$

$$y' = -5 \cos x e^{\sin x}$$

القانون ١: إذا كانت لدينا الدالة $y = b \log_a u$ حيث $a > 0, a \neq 1$ ولتكن u دالة قابلة للاشتقاق في x

فإن المشتقة الأولى تعطى كما يلي:

$$\frac{dy}{dx} = \frac{dy}{du} \frac{du}{dx} = b \frac{u'}{u} \log_a e$$

مثال ٢٨: احسب المشتقة الأولى للدالة التالية: $y = 3 \log(6x^5)$

الحل:

$$y' = \frac{3(30x^4) \log e}{6x^5} = \frac{15x^4}{x^5} \log e = \frac{15}{x} \log e$$

$$6) y = x^2 3^x$$

$$y' = x^2 \frac{d}{dx}(3^x) + 3^x \frac{d}{dx}(x^2) = x^2 3^x \ln 3 + 2x 3^x = x 3^x (x \ln 3 + 2)$$

$$7) y = \log_3(3x^2 - 5)$$

$$\frac{dy}{dx} = \frac{1}{3x^2 - 5} \log_3 e \frac{d}{dx}(3x^2 - 5) = \frac{6x}{3x^2 - 5} \log_3 e$$

$$8) f(x) = \ln(x + \sqrt{1+x^2})$$

$$\begin{aligned} f'(x) &= \frac{1}{x + \sqrt{1+x^2}} \frac{d}{dx}(x + \sqrt{1+x^2}) = \frac{1}{x + \sqrt{1+x^2}} \left(1 + \frac{1}{2}(1+x^2)^{-\frac{1}{2}} \frac{d}{dx}(1+x^2) \right) \\ &= \frac{1}{x + \sqrt{1+x^2}} \left(1 + x(1+x^2)^{-\frac{1}{2}} \right) \frac{\sqrt{1+x^2}}{\sqrt{1+x^2}} = \frac{\sqrt{1+x^2} + x}{x + \sqrt{1+x^2}} \frac{1}{\sqrt{1+x^2}} = \frac{1}{\sqrt{1+x^2}} \end{aligned}$$

تمرين تدريبي : احسب مشتقة الدوال التالية :

$$1) y = t^3 \ln(e^{5t} - 1)$$

$$9) y = \sin x \ln \frac{2x-3}{\sqrt{x^3+1}}$$

$$17) y = \ln(3x^4 - 5x^2 + 7x - 1)$$

$$2) y = \frac{e^{2x} - 1}{e^{2x} + 1}$$

$$10) y = e^{3 \ln \cos 2x}$$

$$18) y = \frac{\log x^2}{x}$$

$$3) y = e^{x^2 - \sin 2x} \tan x$$

$$11) y = e^{\cos 3x} \cot\left(\frac{1}{x} - x^2\right)$$

$$19) y = x \ln \frac{e^x \sqrt{2x-3}}{x^2}$$

$$4) y = \sqrt[3]{x^2 - 2x - 3} \csc x$$

$$12) y = e^{\sin 2x} \cos(-x^2)$$

$$20) y = e^{1 + \tan 2x}$$

$$5) y = x^2 2^{3 \tan x}$$

$$13) y = \frac{\tan x - x^2}{3 \csc x}$$

$$21) y = x^3 \log_2(2x^3 - 1)$$

$$6) y = x^3 \ln \sqrt{x}$$

$$14) y = \sqrt{2 - \ln x^3}$$

$$22) y = x^4 \ln(x^3 - 1)$$

$$7) y = \frac{e^{-x} + \cos x}{2e^{-2x} - 3 \ln x}$$

$$15) y = x(\ln x)^2$$

$$23) y = \frac{3 \cot e^{2x}}{2 \ln(x^2 + 3)}$$

$$8) y = \sec x^3 \ln(x - 3)$$

$$16) y = \frac{3e^{2x} - 1}{\ln(x^2 + 5)}$$

$$24) y = (x^2 + 5x + 1) \log_5(x + 3)$$

$$1) y = 5^{3x^2}$$

$$y' = 5^{3x^2} \ln 5 \cdot \frac{d}{dx}(3x^2) = 6x 5^{3x^2} \ln 5$$

$$2) y = e^{-2x} \sin 3x$$

$$y' = e^{-2x} \frac{d}{dx}(\sin 3x) + \sin 3x \frac{d}{dx}(e^{-2x}) = 3e^{-2x} \cos 3x - 2e^{-2x} \sin 3x \\ = e^{-2x}(3 \cos 3x - 2 \sin 3x)$$

$$3) y = \ln(x+3)^2 \Rightarrow y = \ln(x+3)^2 = 2 \ln(x+3)$$

$$\frac{dy}{dx} = 2 \frac{1}{x+3} \cdot \frac{d}{dx}(x+3) = \frac{2}{x+3}$$

$$4) y = e^{-x} \ln x$$

$$y' = e^{-x} \frac{d}{dx}(\ln x) + \ln x \frac{d}{dx}(e^{-x}) = \frac{e^{-x}}{x} - e^{-x} \ln x = e^{-x} \left(\frac{1}{x} - \ln x \right)$$

$$5) y = \ln^2(x+3)$$

$$\frac{dy}{dx} = 2 \ln(x+3) \cdot \frac{d}{dx} \ln(x+3) = 2 \ln(x+3) \cdot \frac{1}{x+3} \frac{d}{dx}(x+3) = \frac{2 \ln(x+3)}{x+3}$$

القانون ٢: إذا كانت لدينا الدالة $y = \ln u$ حيث u دالة قابلة للاشتقاق في x فإن

$$y' = \frac{dy}{dx} = \frac{u'}{u}$$

مثال ٢٩: اشتق الدالة التالية: $y = e^{-x} \ln x^2$

الحل:

$$y' = -e^{-x} \ln x^2 + \frac{2x}{x^2} e^{-x} = \left(\frac{2}{x} - \ln x^2 \right) e^{-x}$$

تمرين: احسب المشتقة الأولى للدوال التالية:

$$1) y = 5^{3x^2}$$

$$2) y = e^{-2x} \sin 3x$$

$$3) y = \ln(x+3)^2$$

$$4) y = e^{-x} \ln x$$

$$5) y = \ln^2(x+3)$$

$$6) y = x^2 3^x$$

$$7) y = \log_3(3x^2 - 5)$$

$$8) f(x) = \ln(x + \sqrt{1+x^2})$$

تعرف الدالة في بعض الحالات بمعادلة من الشكل $f(x, y) = 0$ تحتوي المتغير x وقيمة الدالة y

مثال ٣٠:

$$xy = 1 \quad (1)$$

إحدى الطرق لحساب المشتقة الأولى $\frac{dy}{dx}$ هي كتابة المعادلة (1) من الشكل:

$$y = \frac{1}{x} \quad (2)$$

ومنه يمكن حساب المشتقة كما يلي:

$$\frac{dy}{dx} = \frac{d}{dx} \left[\frac{1}{x} \right] = -\frac{1}{x^2}$$

كما أنه يوجد إمكانية أخرى وذلك باشتقاق طرفي المعادلة (1) قبل كتابة y بدلالة دالة في المتغير x ، باعتبارها دالة قابلة للاشتقاق (وإن كان ليس دائماً هو الحال) ، ومنه فإن:

$$\frac{d}{dx}(xy) = \frac{d}{dx}(1) \Rightarrow x \frac{d}{dx}(y) + y \frac{d}{dx}(x) = 0 \Rightarrow x \frac{dy}{dx} + y = 0$$

ثم نستخرج $\frac{dy}{dx}$ بدلالة x, y

$$\frac{dy}{dx} = -\frac{y}{x}$$

نعوض (2) في العبارة الأخيرة فنحصل على:

$$\frac{dy}{dx} = -\frac{1}{x^2}$$

• الطريقة الثانية لحساب المشتقة تسمى بالاشتقاق الضمني وتستخدم في حساب مشتقة دالة معرفة

بشكل ضمني بمعادلة من الشكل: $f(x, y) = 0$

دون حل هذه المعادلة وذلك باشتقاق طرفي هذه المعادلة ثم نستخرج قيمة المشتقة y' بدلالة x, y

- ويستعمل الاشتقاق الضمني خاصة عندما يصعب أو لا يمكن كتابة y بدلالة المتغير x وعندها نكتفي في حساب المشتقة y' بكتابة عبارتها بدلالة x, y

قاعدة

لتكن المعادلة $f(x, y) = 0$ تحتوي المتغير x وقيمة الدالة y فإن اشتقاق y^n بالنسبة لـ x يعطى بما يلي:

$$\frac{d(y^n)}{dx} = ny^{n-1} \frac{dy}{dx} = ny^{n-1} y'$$

إننا اشتقنا y ضمناً بالنسبة لـ x وذلك باعتبار y دالة في x معرفة بشكل ضمني بالمعادلة المعطاة

$$f(x, y) = 0$$

مثال ٢١: أوجد $\frac{dy}{dx}$ في ما يلي :

$$xy^3 - 3x^2 = xy + 5 \quad (1)$$

الحل:

نشتق طرفي المعادلة (1) فنحصل على:

$$\begin{aligned} y^3 + 3xy^2 y' - 6x &= y + xy' \\ \Rightarrow 3xy^2 y' - xy' &= y - y^3 + 6x \\ \Rightarrow y' [x(3y^2 - 1)] &= y - y^3 + 6x \\ \Rightarrow y' &= \frac{y - y^3 + 6x}{x(3y^2 - 1)} \end{aligned}$$

مثال ٢٢: ليكن $x^2 - 2xy + y^2 = 0$ أوجد المشتقة الأولى y'

الحل:

نشتق طرفي المعادلة المعطاة فنحصل على:

$$\begin{aligned} \frac{d}{dx}(x^2 - 2xy + y^2) &= \frac{d}{dx}(0) \\ \Rightarrow 2x - 2y - 2xy' + 2yy' &= 0 \\ \Rightarrow y'(2y - 2x) &= 2y - 2x \Rightarrow y' = \frac{2y - 2x}{2y - 2x} = 1 \end{aligned}$$

مثال ٢٣: استخدم الاشتقاق الضمني لحساب المشتقة الأولى فيما يلي:

$$1) 5y^2 + \sin y = x^2, \quad 2) \frac{1}{y} + \frac{1}{x} = 1, \quad 3) x^2 = \frac{x+y}{x-y} \quad 4) x^{\frac{2}{3}} - y^{\frac{2}{3}} - y = 1$$

الحل

(1) نشتق طرفي المعادلة بالنسبة لـ x فنحصل على

$$\frac{d}{dx} [5y^2 + \sin y] = \frac{d}{dx} [x^2] \Rightarrow 10yy' + y' \cos y = 2x$$

$$(10y + \cos y)y' = 2x \quad \text{ومنه فإن}$$

وبالتالي فإنه يمكن كتابة المشتقة الأولى y' بدلالة x, y

$$y' = \frac{2x}{10y + \cos y}$$

وباتباع نفس الخطوات السابقة يكون لدينا ما يلي:

$$2) \frac{d}{dx} \left[\frac{1}{y} + \frac{1}{x} \right] = \frac{d}{dx} (1) \Rightarrow -y^{-2}y' - x^{-2} = 0$$

$$\Rightarrow y' = -\frac{x^{-2}}{y^{-2}} = \frac{y^2}{x^2}$$

$$3) \frac{d}{dx} [x^2] = \frac{d}{dx} \left[\frac{x+y}{x-y} \right] \Rightarrow 2x = \frac{(1+y')(x-y) - (1-y')(x+y)}{(x-y)^2}$$

$$\Rightarrow 2x(x-y)^2 = (1+y')(x-y) - (1-y')(x+y)$$

$$\Rightarrow 2x(x-y)^2 = y'(x-y+x+y) + x-y-x-y$$

$$\Rightarrow 2x(x-y)^2 = y'(2x) - 2y$$

$$\Rightarrow y' = \frac{2x(x-y)^2 + 2y}{2x} \Rightarrow y' = (x-y)^2 + \frac{y}{x}$$

$$\begin{aligned}
(4) \quad & x^{\frac{2}{3}} - y^{\frac{2}{3}} - y = 1 \\
& \Rightarrow \frac{2}{3}x^{-\frac{1}{3}} - \frac{2}{3}y^{-\frac{1}{3}}y' - y' = 0 \\
& \Rightarrow y' \left(\frac{2}{3}y^{-\frac{1}{3}} + 1 \right) = \frac{2}{3}x^{-\frac{1}{3}} \Rightarrow y' = \frac{2}{3} \frac{x^{-\frac{1}{3}}}{\left(\frac{2}{3}y^{-\frac{1}{3}} + 1 \right)}
\end{aligned}$$

يمكن استخدام الاشتقاق الضمني لحساب المشتقة لدوال لم نتطرق إليها من قبل أو يصعب معرفة قانون المشتقة لها كما هو موضح في المثال التالي:

مثال ٢٤: أوجد y' إذا كان $y = x^x$

الحل:

$$y = x^x \Rightarrow \ln y = \ln x^x \Rightarrow \ln y = x \ln x$$

نشتق الطرفين فنحصل على:

$$\begin{aligned}
\frac{y'}{y} &= \ln x + x \left(\frac{1}{x} \right) \\
\frac{y'}{y} &= \ln x + 1 \Rightarrow y' = y(\ln x + 1)
\end{aligned}$$

نعوض قيمة $y = x^x$ إذن يصبح لدينا $y' = x^x(\ln x + 1)$

مثال ٢٥: اكتب معادلتى المماس والناظم (العمودي على المماس) للمنحنى $x^2 + y^2 = 25$ عند النقطة (3,4)

الحل: ميل المماس

نشتق طرفي المعادلة بالنسبة للمتغير x فيكون لدينا

$$x^2 + y^2 = 25 \Rightarrow 2x + 2yy' = 0 \Rightarrow 2yy' = -2x \Rightarrow y' = -\frac{x}{y}$$

$$m = \frac{dy}{dx} \Big|_{(3,4)} = \frac{-2(3)}{2(4)} = -\frac{3}{4}$$

معادلة المماس هي

$$y - y_0 = m(x - x_0)$$

$$y - 4 = -\frac{3}{4}(x - 3) = -\frac{3}{4}x + \frac{9}{4} + 4 \Rightarrow y = -\frac{3}{4}x + \frac{25}{4}$$

$$m_1 = -\frac{1}{m} = -\frac{1}{-\frac{3}{4}} = \frac{4}{3} \quad \text{ميل العمودي على المماس}$$

معادلة العمودي على المماس

$$y - y_0 = m_1(x - x_0)$$

$$y - 4 = \frac{4}{3}(x - 3) \Rightarrow y = \frac{4}{3}x - 4 + 4 \Rightarrow y = \frac{4}{3}x$$

3 - 8. الأسئلة

تمرين ١ : احسب ضمناً المشتقة الأولى للدوال التالية

$$1) xy + e^{xy} - y^3 \sin x = y^3 + 9x$$

$$7) x^2 = \frac{\cot y}{1 + \csc y}$$

$$2) 3x^2 y^2 + 4xy - 2y = 0$$

$$8) \tan^3(xy^2 + y) = x$$

$$3) x^3 y^2 - 5x^2 y + x = 13$$

$$9) 3x^2 - 4y^2 = 7$$

$$4) \frac{1}{y} + \frac{1}{x} = 1$$

$$10) y^3 \sin x - x^2 = y^3 e^{2x}$$

$$5) (x^2 + 3y^2)^3 = x$$

$$11) y + \sin y = x$$

$$6) xy^{\frac{2}{3}} + yx^{\frac{2}{3}} = x^2$$

$$12) x \cos y = y$$

تمرين ٢ : احسب ميل المماس لمنحنى الدوال التالية عند النقاط المعطاة:

$$1) x^2 y - 5xy^2 + 6 = 0; (3,1)$$

$$2) x^{\frac{2}{3}} - y^{\frac{2}{3}} - y = 1; (1,-1)$$

$$3) y^2 - x + 1 = 0; (10,3)$$

$$4) \frac{1-y}{1+y} = x; (0,1)$$

تمرين ٣ :

اكتب معادلتى المماس والناظم (العمودي على المماس) للمنحنى المعطى بالمعادلات التالية عند النقطة

المحددة

$$1) x^2 y - 3y^2 + 10 = 0; (-1,2) \quad 2) 2xy + y^2 - 3 = 0; (1,1) \quad 3) y^2 - 3x^2 + 2x - 3 = 0; (1,2)$$

تعريف:

تعرف المشتقة من الرتبة n للدالة $f(x)$ على أنها المشتقة الأولى للمشتقة $(n-1)$ للدالة $f(x)$ بشرط أن تكون الدالة قابلة للاشتقاق n من المرات
 فمثلا المشتقة السابعة هي المشتقة الأولى للمشتقة السادسة ولذلك لإيجاد المشتقة من الرتبة n نبدأ بالدالة
 فنحسب المشتقة الأولى ثم الثانية ثم الثالثة... ثم المشتقة من الرتبة $n-1$ ثم المشتقة من الرتبة n
 لتكن $y = f(x)$ حيث y دالة في x ولنفرض أن f قابلة للاشتقاق n من المرات على المجال $I \subset \mathbb{R}$.
 فيكون لدينا التعريفات الآتية:

$$(المشتقة الأولى لـ y بالنسبة لـ x) \quad y' = \frac{dy}{dx} = \frac{d(f(x))}{dx} = f'(x)$$

$$(المشتقة الثانية لـ y بالنسبة لـ x) \quad y'' = \frac{d^2y}{dx^2} = \frac{d(f'(x))}{dx} = f''(x)$$

$$(المشتقة الثالثة لـ y بالنسبة لـ x) \quad y''' = \frac{d^3y}{dx^3} = \frac{d(f''(x))}{dx} = f'''(x)$$

$$(للمشتقة الرابعة لـ y بالنسبة لـ x) \quad y^{(4)} = \frac{d^4y}{dx^4} = \frac{d(f'''(x))}{dx} = f^{(4)}(x)$$

$$\cdot \quad \cdot \quad \cdot \quad \cdot \quad \cdot \quad \cdot \quad \cdot \quad \cdot$$

$$\cdot \quad \cdot \quad \cdot \quad \cdot \quad \cdot \quad \cdot \quad \cdot \quad \cdot$$

$$\cdot \quad \cdot \quad \cdot \quad \cdot \quad \cdot \quad \cdot \quad \cdot \quad \cdot$$

$$(للمشتقة n لـ y بالنسبة لـ x) \quad y^{(n)} = \frac{d^n y}{dx^n} = \frac{d(f^{(n-1)}(x))}{dx} = f^{(n)}(x)$$

مثال ٢٦: أوجد المشتقة الثانية للدالة $y = \sin x$

$$y' = \frac{d \sin x}{dx} = \cos x$$

الحل:

$$y'' = \frac{d \cos x}{dx} = -\sin x$$

مثال ٣٧ : أوجد $\frac{d^3y}{dx^3}$ (المشتقة الثالثة) إذا كانت $y = 6x^5$

$$y' = \frac{d}{dx}(6x^5) = 5 \times 6x^4 = 30x^4 \quad \text{الحل:}$$

$$y'' = \frac{d}{dx}(30x^4) = 4 \times 30x^3 = 120x^3$$

$$y''' = \frac{d}{dx}(120x^3) = 3 \times 120x^2 = 360x^2$$

قاعدة: إذا كان y كثيرة حدود من الدرجة n فإن المشتقة من الدرجة $n+1$ تساوي الصفر.

مثال ٣٨ : أوجد $y^{(6)}$ للدالة $y = 2x^5 + 3x^3 + 5x - 1$

الحل:

بما أن y كثيرة حدود من الدرجة الخامسة إذن $y^{(6)} = 0$

مثال ٣٩ : إذا كانت $y = e^{-x} \ln x$ فأوجد y''

الحل:

$$y' = e^{-x} \frac{d}{dx}(\ln x) + \ln x \frac{d}{dx}(e^{-x}) = \frac{e^{-x}}{x} - e^{-x} \ln x = \frac{e^{-x}}{x} - y$$

$$y'' = \frac{-xe^{-x} - e^{-x}}{x^2} - y' = \frac{-xe^{-x} - e^{-x}}{x^2} - \frac{e^{-x}}{x} + e^{-x} \ln x = -e^{-x} \left(\frac{2}{x} + \frac{1}{x^2} - \ln x \right)$$

مثال ٤٠ : إذا كانت $y = e^{-x} \ln x^2$ فأوجد y''

الحل: لدينا $y = e^{-x} \ln x^2 = 2e^{-x} \ln x$

$$y'' = -2e^{-x} \left(\frac{2}{x} + \frac{1}{x^2} - \ln x \right) \quad \text{ومنه ومن المثال السابق فإن}$$

مثال ٤١ : إذا كانت $y = e^{-2x} \sin 3x$ فأوجد y''

الحل:

$$y' = e^{-2x} \frac{d}{dx}(\sin 3x) + \sin 3x \frac{d}{dx}(e^{-2x}) = 3e^{-2x} \cos 3x - 2e^{-2x} \sin 3x = 3e^{-2x} \cos 3x - 2y$$

$$y'' = 3e^{-2x} \frac{d}{dx}(\cos 3x) + 3 \cos 3x \frac{d}{dx}(e^{-2x}) - 2y'$$

$$= -9e^{-2x} \sin 3x - 6e^{-2x} \cos 3x - 2(3e^{-2x} \cos 3x - 2e^{-2x} \sin 3x)$$

$$= -e^{-2x}(12 \cos 3x + 5 \sin 3x)$$

تمرين: جسم يتحرك على خط مستقيم بحيث أن المسافة (s) بالقدم feet عند الزمن (t) بالثانية تعطى

$$s = t^3 - 2t \quad \text{بالمعادلة}$$

(١) أوجد السرعة الآنية عند اللحظة t تساوي ٤ ثواني

(٢) أوجد التسارع الآني عند اللحظة t تساوي ٤ ثواني

(٣) أوجد الزمن اللازم عندما يكون التسارع يساوي 2 fet/sec^2

الحل

(١) السرعة الآنية هي معدل تغير المسافة بالنسبة للزمن

إذن $\frac{ds}{dt} = 3t^2 - 2$ هي السرعة بعد الزمن (t) ثانية أو عند الزمن (t) من بداية الحركة

$$\frac{ds(4)}{dt} = (3t^2 - 2)|_{t=4} = 3(4^2) - 2 = 46 \text{ ft/sec}$$
 السرعة بعد 4 ثواني

(٢) العجلة (التسارع) هي معدل تغير السرعة بالنسبة للزمن

إذن $\frac{d^2s}{dt^2} = 6t$ العجلة بعد الزمن (t) ثانية أو عند الزمن (t) من بداية الحركة

التسارع بعد 4 ثواني

$$\frac{d^2s}{dt^2}|_{t=4} = 6t|_{t=4} = 6 \times 4 = 24 \text{ ft/sec}^2$$

(٣) الزمن اللازم عندما يكون التسارع يساوي 2 fet/sec^2

$$\frac{d^2s}{dt^2} = 6t = 2 \Rightarrow t = \frac{1}{3} \text{ sec}$$

3 - 10. الأسئلة

تمرين ١: أوجد المشتقة المشار إليها للدوال التالية:

$$1) y = 3x^2 - 2x^3; y''$$

$$7) y = 3x^5 - 10x^3 + 15x; \frac{d^6 y}{dx^6}$$

$$2) y = \frac{1}{3}x^3 - \frac{1}{5}x^5; y''$$

$$8) y = \frac{x}{x-4}; \frac{d^2 y}{dx^2}$$

$$3) y = 7 + 6x^2 - 4x^4; y'''$$

$$9) y = \frac{2x}{x^2+1}; y''$$

$$4) y = 8x^3 - 2x^4; y'''$$

$$10) y = \frac{1}{x-2} + \frac{x}{4}; \frac{d^3 y}{dx^3}$$

$$5) y = x(x-1)^3; y''$$

$$11) y = \sqrt{\frac{1}{x^2-1}}; y''$$

$$6) y = e^{-2x}(\cos 3x - \sin 2x); y''$$

$$12) y = (1+x^2) \ln x; y''$$

تمرين ٢: احسب المشتقة الثانية للدوال التالية عند النقاط المشار إليها:

$$1) f(x) = 8x^{10} + 2x^8 - 4x^5 + 1; x=1 \quad 3) f(x) = \frac{4x^2}{3x-7}; x=2$$

$$2) f(x) = \sqrt{4-x+2x^4}; x=1 \quad 4) f(x) = 2x^2\sqrt{2x^4+3}; x=-1$$

تمرين ٣: تعطى معادلة المسافة $s(km)$ بدلالة الزمن $t(h)$ أوجد السرعة والتسارع عند الزمن المشار إليه

$$1) s = (2t^2 - 3)^4; t = 2h$$

$$4) s = \frac{t}{2t^2 - 3}; t = 4h$$

$$2) s = \sqrt{3.4 - t^4}; t = 1h$$

$$5) s = (2t + 7)\sqrt{t^3 - 1}; t = 2h$$

$$3) s = t^2\sqrt{1+t^2}; t = 1h$$

$$6) s = 1.8t^3 - 2.9t^2 - 1; t = 3h$$

الفصل الرابع

التعليقات العظمى والصغرى

Great endings and Minor

4 . النهايات العظمى والصغرى

تهييد:

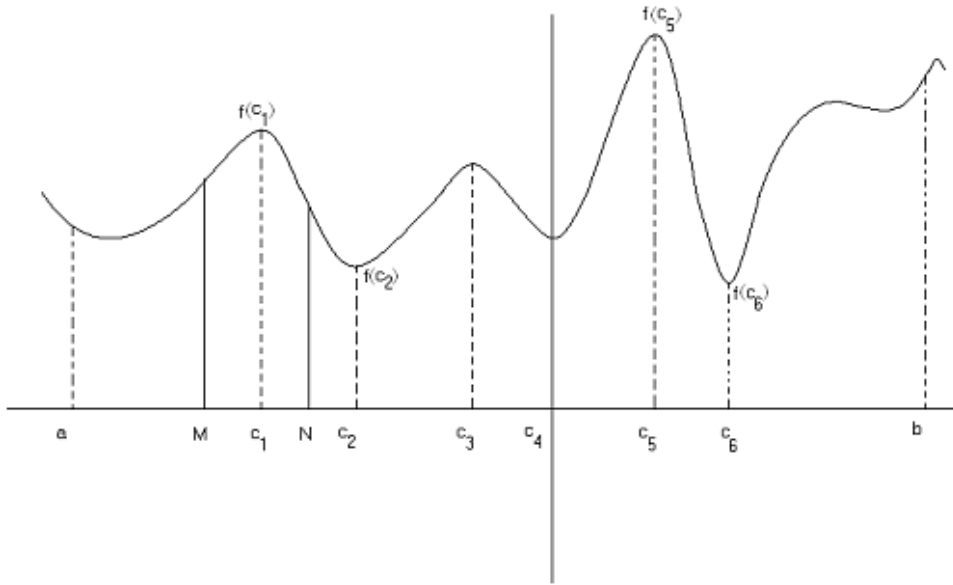
إن دراسة القيم العظمى والصغرى المحلية ومعرفة التزايد والتناقص للدالة أهمية كبيرة في معرفة سلوك ومسار الدالة التي نحتاج إليها خاصة عند الرسم البياني للدالة كما أن لها تطبيقات واسعة في العلوم التقنية والاقتصادية.

4 - 1 . القيم العظمى والصغرى للدالة $f(x)$

4 - 1 - 1 . القيمة الصغرى المحلية

نقول أن للدالة $f(x)$ قيمة صغرى محلية هي $f(c)$ عند النقطة c من مجالها S إذا وجدت فترة أخرى (مجال آخر) I بحيث يكون $I \subset S$ و $c \in I$ إذا تحقق:

$$f(x) \geq f(c) \quad \forall x \in I$$



$$S = [a, b], \quad I = (M, N) \subset S$$

قيمة الدالة عند النقطة c_2 هي $f(c_2)$

وحتى تكون $f(c_2)$ قيمة صغرى محلية لا بد أن يكون:

$$f(c_2) \leq f(x) \quad \forall x \in I$$

أما إذا كان المجال المأخوذ هو S فإننا في هذه الحالة نسمى القيمة الصغرى بالقيمة الصغرى المطلقة وتكون $f(c_6)$ قيمة صغرى مطلقة.

4 - 1 - 2 . القيمة العظمى المحلية

نقول أن للدالة $f(x)$ قيمة عظمى محلية وهي $f(c)$ عند النقطة c من مجالها S إذا وجدت فترة أخرى (مجال آخر) I بحيث يكون $I \subset S$ و $c \in I$ إذا تحقق

$$f(x) \leq f(c) \quad \forall x \in I$$

لتكن قيمة الدالة عند النقطة c_1 هي $f(c_1)$ إذا كانت $f(c_1) \geq f(x) \quad \forall x \in I$

فإن $f(c_1)$ قيمة عظمى محلية

أما إذا كان المجال S فإننا في هذه الحالة نسمى القيمة العظمى بالقيمة العظمى المطلقة وتكون $f(c_5)$ قيمة عظمى مطلقة.

مثال 1: أوجد القيم العظمى و الصغرى للدالة $y = \sqrt{16 - x^2}$

الحل :

الدالة $y = \sqrt{16 - x^2}$ معرفة ومستمرة على المجال $[-4, +4]$ وهي تبلغ قيمة عظمى تساوي 4 في النقطة $x = 0$ لأن:

$$f(x) < 4 \text{ من أجل كل من } 0 < x \leq 4 \text{ و } -4 \leq x < 0$$

نظرية

إذا كانت الدالة $f(x)$ قابلة للاشتقاق في النقطة x_0 وتبلغ في هذه النقطة قيمة عظمى نسبية أو

$$f'(x_0) = 0$$

4 - 1 - 3 . النقاط الحرجة

النقاط الحرجة للدالة $f(x)$ هي النقاط التي تنعدم عندها المشتقة الأولى للدالة $f(x)$.

مثال 2: أوجد النقاط الحرجة للدالة $y = \frac{1}{3}x^3 - \frac{1}{2}x^2 - 2x + 2$

الحل:

نحسب المشتقة الأولى للدالة بالنسبة للمتغير x ، نضعها تساوي الصفر و نحل المعادلة ذات المجهول x

$$y' = x^2 - x - 2 = (x - 2)(x + 1) = 0 \Rightarrow x = 2 \text{ أو } x = -1$$

نعوض في عبارة الدالة لكل قيمة لـ x

$$y = \frac{1}{3}(2)^3 - \frac{1}{2}(2)^2 - 2(2) + 2 = -\frac{4}{3} \text{ لما } x = 2$$

$$y = \frac{1}{3}(-1)^3 - \frac{1}{2}(-1)^2 - 2(-1) + 2 = \frac{19}{6} \text{ لما } x = -1$$

ومنه فإن النقاط الحرجة هي : $(2, -\frac{4}{3}), (-1, \frac{19}{6})$

4 - 2 . الدوال المتزايدة والدوال المتناقصة

نظرية

(١) إذا كانت المشتقة الأولى $f'(x) > 0$ على الفترة المفتوحة (a, b) فإن f دالة متزايدة فعلا على هذه الفترة

(٢) إذا كانت المشتقة الأولى $f'(x) < 0$ على الفترة المفتوحة (a, b) فإن f دالة متناقصة فعلا على هذه الفترة

ومنه فإن دراسة إشارة المشتقة الأولى تمكننا من معرفة تزايد وتناقص الدالة وحساب القيم العظمى والصغرى للدالة

4 - 2 - 1 . اختبار المشتقة الأولى للقيم العظمى والصغرى

إذا كانت الدالة $f(x)$ تبلغ نهاية عظمى في النقطة x_0 فإن مشتقة $f(x)$ موجبة عندما تكون $x < x_0$ وقريبة منها قريبا كافيا ، أي أن ميل المماس موجب في النقاط القريبة من x_0 والواقعة على يسارها. و مشتقة $f(x)$ سالبة عندما تكون $x > x_0$ وقريبة منها قريبا كافيا ، أي أن ميل المماس سالب في النقاط القريبة من x_0 والواقعة على يمينها.

أما إذا كان الدالة $f(x)$ تبلغ نهاية صغرى في النقطة x_0 فإن $f'(x) < 0$ من أجل كل $x < x_0$ وقريبة من x_0 قريبا كافيا ، و $f'(x) > 0$ من أجل كل $x > x_0$ وقريبة من x_0 قريبا كافيا.

ومنه فلحساب النقاط الحرجة للدالة $f(x)$ نتبع الخطوات التالية:

- (١) نحسب المشتقة الأولى للدالة بالنسبة للمتغير x ،
- (٢) نبحث عن النقاط الحرجة وذلك بحل المعادلة $f'(x) = 0$ ،
- (٣) ندرس إشارة المشتقة الأولى عن يمين ويسار النقاط الحرجة c ويكون لدينا الحالات التالية:
 - (أ) إذا تغيرت إشارة المشتقة من السالب إلى الموجب حول النقطة الحرجة c فإنه يوجد قيمة صغرى محلية هي $f(c)$ وإحداثياتها هي $(c, f(c))$
 - (ب) إذا تغيرت إشارة المشتقة من الموجب إلى السالب حول النقطة الحرجة c فإنه يوجد قيمة عظمى محلية هي $f(c)$ وإحداثياتها هي $(c, f(c))$
 - (ج) إذا لم تتغير إشارة المشتقة حول النقطة الحرجة c فإنه لا يوجد قيمة قصوى على مجاله

مثال ٣: أوجد القيم العظمى و الصغرى للدالة وادرس تزايد وتناقص الدالة $f(x) = \frac{x}{1+x^2}$

الحل: إن الدالة $f(x)$ معرفة ومستمرة وقابلة للاشتقاق في كل نقطة من \mathbb{R} ومشتقتها تعطى بما يلي:

$$f'(x) = \frac{1-x^2}{(1+x^2)^2}$$

وأن المشتقة تنعدم في النقاط $x = -1$ و $x = 1$ وإشارته تحدد من إشارة البسط لأن المقام دوما موجب. ونلاحظ من الجدول التالي:

x	$-\infty$	-1	1	$+\infty$
$1-x$	+	+	-	
$1+x$	-	+	+	
$1-x^2$	-	+	-	
$f'(x) = \frac{1-x^2}{(1+x^2)^2}$	-	+	-	
$f(x) = \frac{x}{1+x^2}$	↘		↗	

بما أن $f'(x) < 0$ من أجل كل $x < -1$ و $f'(x) > 0$ من أجل كل $-1 < x < 1$ أي أن إشارة المشتقة تتحول من السالبة إلى الموجبة حول النقطة التي يكون فيها $x = -1$ ومنه فالدالة $f(x)$ تبلغ نهاية صغرى محلية وهي $(-1, -\frac{1}{2})$

وأیضا $f'(x) > 0$ من أجل كل $-1 < x < 1$ و $f'(x) < 0$ من أجل كل $x > 1$ أي أن إشارة المشتقة تتحول من الموجبة إلى السالبة حول النقطة التي يكون فيها $x = 1$ ومنه فالدالة $f(x)$ تبلغ نهاية عظمى محلية وهي $(1, \frac{1}{2})$.

كما نستنتج أن الدالة متناقصة في المجالين $(-\infty, -1)$ و $(1, +\infty)$ لأن $f'(x) < 0$ على هذين المجالين ومتزايدة في المجال $(-1, 1)$ لأن $f'(x) > 0$ على هذا المجال.

4 - 2 - 2 . اختبار المشتقة الثانية للقيم العظمى والصغرى

إذا كانت قيمة المشتقة الثانية للدالة عند النقطة الحرجة سالبة فإن هذه النقطة هي قيمة عظمى محلية وإذا كانت قيمة المشتقة الثانية للدالة عند النقطة الحرجة موجبة فإن هذه النقطة هي قيمة صغرى محلية

$$\text{مثال 4: أوجد النهايات العظمى والنهايات الصغرى للدالة } y = \frac{1}{3}x^3 - \frac{1}{2}x^2 - 2x + 2$$

الحل:

المشتقة الأولى والثانية

$$y' = x^2 - x - 2,$$

$$y'' = 2x - 1$$

من المثال ٢ فإن النقاط الحرجة هي $(2, -\frac{4}{3})$, $(-1, \frac{19}{6})$

بالنسبة للنقطة الحرجة $(2, -\frac{4}{3})$

$$y'' \Big|_{x=2} = 2(2) - 1 = 3 > 0$$

ومنه $(2, -\frac{4}{3})$ هي نهاية صغرى محلية

بالنسبة للنقطة الحرجة $(-1, \frac{19}{6})$

$$y'' \Big|_{x=-1} = 2(-1) - 1 = -3 < 0$$

ومنه $(-1, \frac{19}{6})$ هي نهاية عظمى محلية

4 - 2 - 3 . نقطة الانعطاف

إذا كانت المشتقة الثانية معدومة وتغير إشارتها حول نقطة فإن هذه النقطة هي نقطة انعطاف.

$$\text{مثال 5: بالنسبة للدالة } y = \frac{1}{3}x^3 - \frac{1}{2}x^2 - 2x + 2$$

$$y'' = 2x - 1 = 0 \Rightarrow x = \frac{1}{2}$$

إذا كان $x < \frac{1}{2}$ فإن $y'' < 0$ وإذا كان $x > \frac{1}{2}$ فإن $y'' > 0$

ومنه فعندما يكون $x = \frac{1}{2}$ يكون لدينا نقطة انعطاف

لحساب الإحداثية الثانية نعوض بقيمة $x = \frac{1}{2}$ في عبارة الدالة

$$y = \frac{1}{3}\left(\frac{1}{2}\right)^3 - \frac{1}{2}\left(\frac{1}{2}\right)^2 - 2\left(\frac{1}{2}\right) + 2 = \frac{11}{12}$$

إذن النقطة $\left(\frac{1}{2}, \frac{11}{12}\right)$ هي نقطة انعطاف.

تمرين : ادرس التزايد والتناقص وأوجد النقاط العظمى والصغرى ونقاط الانعطاف إن وجدت للدوال التالية:

1) $y = x^3$

2) $y = -x^3$

3) $y = \sqrt{x}$

4) $y = 1 - x^2$

5) $y = x^2 + \frac{16}{x^2}$

6) $y = \frac{x^2 + 1}{x^2 - 1}$

7) $y = \frac{1}{x-2} +$

8) $y = 3x^5 - 10x^3 + 15x$

4 - 2 - 4 . رسم المنحنيات

لرسم منحنى دالة $f(x)$ يمكن إتباع الخطوات التالية:

- تحديد مجموعة تعريف الدالة $f(x)$.

- حساب النهايات عند أطراف فترات مجموعة التعريف واستنتاج المستقيمات المماسات إن وجدت

- حساب المشتقة ودراسة إشارتها ومن ثم استنتاج تزايد وتناقص الدالة.

- إيجاد النقاط الحرجة

- حساب المشتقة الثانية ودراسة إشارتها.

- تلخيص كل ما سبق في جدول تغيرات الدالة ثم رسم المنحنى .

مثال ٦ : ارسم منحنى الدالة: $y = \frac{1}{3}x^3 - \frac{1}{2}x^2 - 2x + 2$

الحل : إن الدالة $f(x)$ معرفة ومستمرة وقابلة للاشتقاق في كل نقطة من \mathbb{R}

لدينا من المثال ٤ النقطة $(2, -\frac{4}{3})$ هي قيمة صغرى محلية والنقطة $(-1, \frac{19}{6})$ هي قيمة عظمى محلية

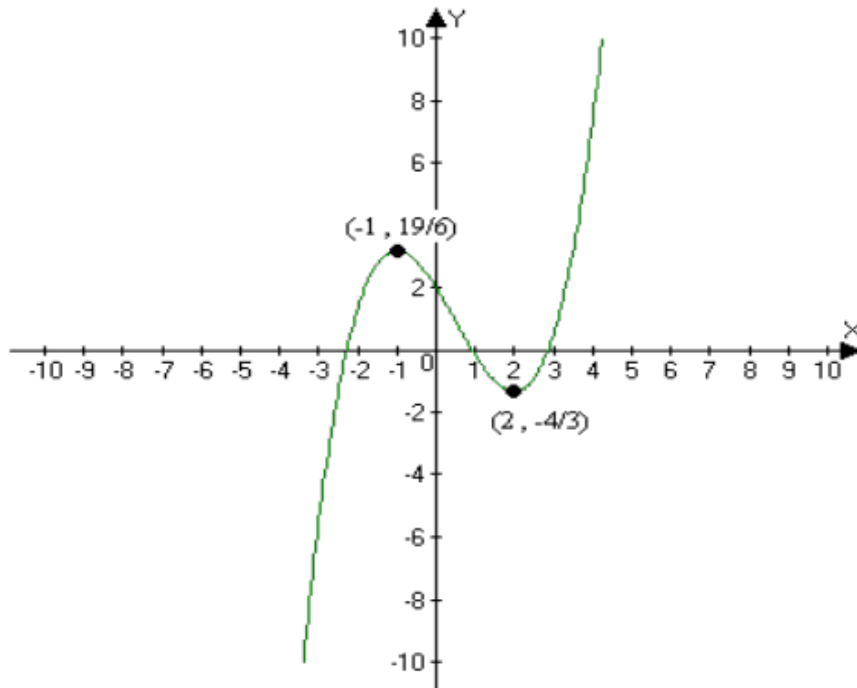
ومن المثال ٥ النقطة $(\frac{1}{2}, \frac{11}{12})$ هي نقطة انعطاف

النهايات: $\lim_{x \rightarrow +\infty} \frac{1}{3}x^3 - \frac{1}{2}x^2 - 2x + 2 = +\infty$ و $\lim_{x \rightarrow -\infty} \frac{1}{3}x^3 - \frac{1}{2}x^2 - 2x + 2 = -\infty$

جدول التغيرات

x	$-\infty$	-1	2	$+\infty$
$x+1$	-	+	+	
$x-2$	-	-	+	
$f'(x) = (x-2)(x+1)$	+	-	+	
$y = \frac{1}{3}x^3 - \frac{1}{2}x^2 - 2x + 2$	↗		↘	

الرسم البياني



مثال ٧: ارسم منحنى الدالة : $y = \frac{x-1}{x+2}$

الحل:

مجموعة التعريف هي: $(-\infty, -2) \cup (-2, \infty)$ لأن المقام ينعدم عندما يكون $x = -2$ أي أن الدالة غير

معرفة عند هذه النقطة ومعرفة من أجل كل قيمة للمتغير $x \neq -2$

النهايات :

$$\lim_{x \rightarrow \infty} \frac{x-1}{x+2} = 1 \text{ و } \lim_{x \rightarrow -\infty} \frac{x-1}{x+2} = 1 \text{ لدينا}$$

ومنه $y = 1$ مستقيم مقارب في جوار $-\infty, \infty$

$$\lim_{x \rightarrow -2^+} \frac{x-1}{x+2} = \frac{-3}{0^+} = -\infty \text{ و } \lim_{x \rightarrow -2^-} \frac{x-1}{x+2} = \frac{-3}{0^-} = \infty \text{ ولدينا}$$

ومنه $x = -2$ مستقيم مقارب في جوار -2

$$f'(x) = \frac{(1)(x+2) - (x-1)(1)}{(x+2)^2} = \frac{x+2-x+1}{(x+2)^2} = \frac{3}{(x+2)^2} : \text{ المشتقة الأولى}$$

$$f'(x) = \frac{3}{(x+2)^2} > 0 \quad \forall x \in (-\infty, -2) \cup (-2, \infty)$$

وبالتالي ليس هناك نقاط حرجة

وأن الدالة متزايدة في المجالين $(-\infty, -2)$ و $(-2, +\infty)$

$$f'(x) = 3(x+2)^{-2} : \text{ المشتقة الثانية}$$

$$f''(x) = -6(x+2)^{-3} = \frac{-6}{(x+2)^3} \neq 0, \quad \forall x \in (-\infty, -2) \cup (-2, \infty)$$

وبالتالي ليس هناك نقاط انعطاف

نقاط التقاطع مع المحاور:

$$x = 0 \Rightarrow y = \frac{0-1}{0+1} = -\frac{1}{2}$$

نقطة تقاطع مع محور العيانات $(0, -\frac{1}{2})$

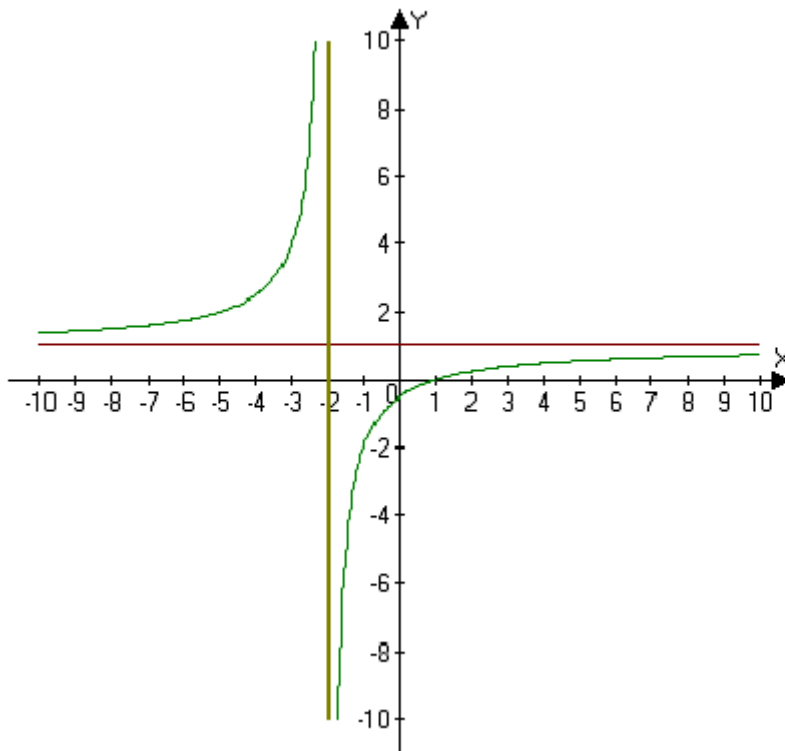
$$\frac{x-1}{x+2} = 0 \Rightarrow x-1=0 \Rightarrow x=1$$

نقطة تقاطع مع محور السينات : $(1, 0)$

جدول التغيرات

x	$-\infty$	-2	$+\infty$
$f'(x) = \frac{3}{(x+2)^2}$	+		+
$f(x) = \frac{x-1}{x+1}$	↗		↗

الرسم البياني للدالة



مثال ١١ : ارسم منحنى الدالة : $y = x^5 - 15x^3$

الحل :

إن الدالة $f(x)$ معرفة ومستمرة وقابلة للاشتقاق في كل نقطة من \mathbb{R}

$$\lim_{x \rightarrow -\infty} f(x) = -\infty, \lim_{x \rightarrow \infty} f(x) = \infty \quad \text{النهايات:}$$

$$y' = 5x^4 - 45x^2 = 5x^2(x+3)(x-3) \quad \text{المشتقة الأولى:}$$

$$y'' = 20x^3 - 90x \quad \text{المشتقة الثانية:}$$

لحساب النقاط الحرجة ، نحل المعادلة $5x^4 - 45x^2 = 0$

$$5x^4 - 45x^2 = 0 \Rightarrow 5x^2(x^2 - 9) = 0 \Rightarrow x = 0, 3, -3$$

نستعمل اختبار المشتقة الثانية

$$y'' \Big|_{x=0} = 20x^3 - 90x \Big|_{x=0} = 0 \quad \text{لما } x = 0 \text{ فإن}$$

$$y'' \Big|_{x=3} = 20x^3 - 90x \Big|_{x=3} = 20(3)^3 - 90(3) = 270 > 0 \quad \text{لما } x = 3 \text{ فإن}$$

ومنه فإن الدالة تبلغ نهاية صغرى محلية عند $x = 3$

$$x = 3 \Rightarrow y = (3)^5 - 15(3)^3 = -162$$

إذن $(3, -162)$ هي نهاية صغرى محلية

$$y'' \Big|_{x=-3} = 20x^3 - 90x \Big|_{x=-3} = 20(-3)^3 - 90(-3) = -270 < 0 \text{ فإن } x = -3 \text{ لما}$$

ومنه فإن الدالة تبلغ نهاية عظمى محلية عند $x = -3$

$$x = -3 \Rightarrow y = (-3)^5 - 15(-3)^3 = 162$$

إذن $(-3, 162)$ هي نهاية عظمى محلية

ولنستعمل اختبار المشتقة الأولى للنقطة الحرجة $(0, 0)$

$$x < 0: y' = 5x^2(x^2 - 9) < 0$$

$$x > 0: y' = 5x^2(x^2 - 9) < 0$$

أي أن لا يوجد تغيير لإشارة المشتقة الأولى في جوار $x = 0$ ومنه $(0, 0)$ لاهي نهاية صغرى ولا عظمى

لنبحث عن نقطة الانعطاف إن وجدت بوضع $y'' = 0$

$$y'' = 20x^3 - 90x = 10x(2x^2 - 9) = 0$$

$$\Rightarrow x = 0, \frac{3}{\sqrt{2}}, -\frac{3}{\sqrt{2}}$$

لندرس تغيرات إشارة للمشتقة الثانية بجوار هذه النقاط

$$x < 0: y'' > 0; \quad x > 0: y'' < 0$$

ومنه $(0, 0)$ هي نقطة انعطاف

$$x < \frac{3}{\sqrt{2}}: y'' < 0; \quad x > \frac{3}{\sqrt{2}}: y'' > 0$$

ومنه $(\frac{3}{\sqrt{2}}, -100)$ هي نقطة انعطاف

$$x < -\frac{3}{\sqrt{2}}: y'' < 0; \quad x > -\frac{3}{\sqrt{2}}: y'' > 0$$

ومنه فإن $(-\frac{3}{\sqrt{2}}, 100)$ هي نقطة انعطاف

نلاحظ أن الدالة $f(x)$ دالة فردية أي أن $f(x) = -f(-x)$ ومنه فإن الرسم البياني للدالة يكون متناظر

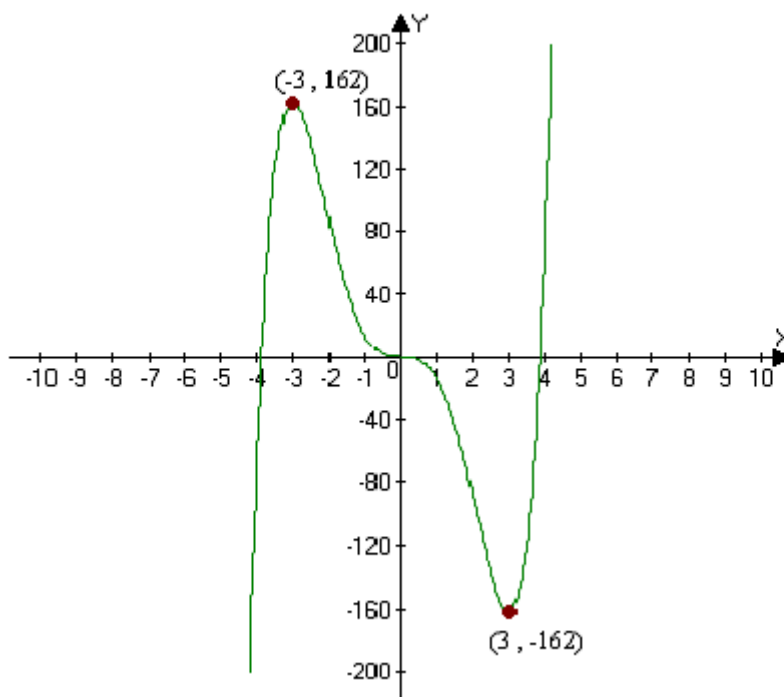
بالنسبة للمركز

نقاط التقاطع مع محور السينات: هي $(0, 0), (\sqrt{15}, 0), (-\sqrt{15}, 0)$

جدول التغيرات

x	$-\infty$	-3	3	$+\infty$
$x+3$	-	+	+	
$x-3$	-	-	+	
$f'(x) = 5x^2(x+3)(x-3)$	+	-	+	
$f(x) = x^5 - 15x^3$	↗		↘ ↗	

الرسم البياني للدالة



مثال ١٢:

ارسم منحنى الدالة: $y = x^4 - 2x^2$

الحل: إن الدالة $f(x)$ معرفة ومستمرة وقابلة للاشتقاق في كل نقطة من \mathbb{R} النهايات:

$$\lim_{x \rightarrow -\infty} f(x) = \infty, \quad \lim_{x \rightarrow \infty} f(x) = \infty$$

$$y' = 4x^3 - 4x = 4x(x-1)(x+1) \quad \text{المشتقة الأولى:}$$

$$y'' = 12x^2 - 4 \quad \text{المشتقة الثانية:}$$

لحساب النقاط الحرجة ، نحل المعادلة $4x(x-1)(x+1) = 0$

$$4x(x-1)(x+1) = 0 \Rightarrow x = 0, 1, -1$$

نستعمل اختبار المشتقة الثانية

$$y'' \Big|_{x=0} = 12x^2 - 4 \Big|_{x=0} = -4 < 0 \quad \text{لما } x = 0 \text{ فإن}$$

ومنه فإن الدالة تبلغ نهاية عظمى محلية عند $x = 0$

$$x = 0 \Rightarrow y = 0$$

إذن $(0,0)$ هي نهاية عظمى محلية

$$y'' \Big|_{x=1} = 12x^2 - 4 \Big|_{x=1} = 12(1)^2 - 4 = 8 > 0 \quad \text{لما } x = 1 \text{ فإن}$$

ومنه فإن الدالة تبلغ نهاية صغرى محلية عند $x = 1$

$$x = 1 \Rightarrow y = (1)^4 - 2(1)^2 = -1$$

إذن $(1,-1)$ هي نهاية صغرى محلية

$$y'' \Big|_{x=-1} = 12x^2 - 4 \Big|_{x=-1} = 12(-1)^2 - 4 = 8 > 0 \quad \text{لما } x = -1 \text{ فإن}$$

ومنه فإن الدالة تبلغ نهاية صغرى محلية عند $x = -1$

$$x = -1 \Rightarrow y = (-1)^4 - 2(-1)^2 = -1$$

إذن $(-1, -1)$ هي نهاية صغرى محلية

لنبحث عن نقطة الانعطاف إن وجدت بوضع $y'' = 0$

$$y'' = 12x^2 - 4 = 4(3x^2 - 1) = 0$$

$$\Rightarrow x = \frac{1}{\sqrt{3}}, -\frac{1}{\sqrt{3}}$$

لندرس تغيرات إشارة للمشتقة الثانية بجوار هذه النقاط

$$\text{لدينا } x < -\frac{1}{\sqrt{3}} : y'' > 0; \quad x > -\frac{1}{\sqrt{3}} : y'' < 0$$

ومنه $(-\frac{1}{\sqrt{3}}, -\frac{5}{9})$ هي نقطة انعطاف

$$\text{ولدينا } x < \frac{1}{\sqrt{3}} : y'' < 0; \quad x > \frac{1}{\sqrt{3}} : y'' > 0$$

ومنه $(\frac{1}{\sqrt{3}}, -\frac{5}{9})$ هي نقطة انعطاف

نلاحظ أن الدالة $f(x)$ دالة زوجية أي أن $f(x) = f(-x)$ ومنه فإن الرسم البياني للدالة يكون متناظرة

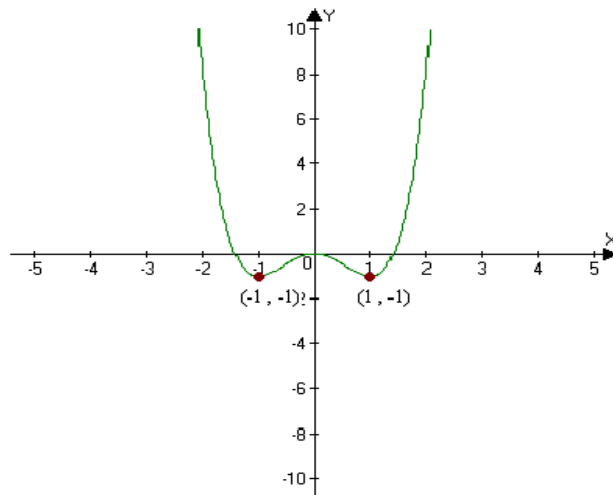
بالنسبة لمحور العينات

نقاط التقاطع مع محور السينات: هي $(0,0), (\sqrt{2},0), (-\sqrt{2},0)$

جدول التغيرات

x	$-\infty$	-3	3	$+\infty$
$x + 3$	-	+	+	+
$x - 3$	-	-	-	+
$f'(x) = 4x(x-1)(x+1)$	+	-	-	+
$f(x) = x^5 - 15x^3$				

الرسم البياني للدالة



تمرين : ارسم منحنيات الدوال التالية :

$$1) y = x^3$$

$$2) y = -x^3$$

$$3) y = \sqrt{x}$$

$$4) y = 1 - x^2$$

$$5) y = x^2 + \frac{16}{x^2}$$

$$6) y = \frac{x^2 + 1}{x^2 - 1}$$

$$7) y = \frac{1}{x-2} + \frac{x}{4}$$

$$8) y = 3x^5 - 10x^3 + 15x$$

لنفرض أنه يمكن كتابة قيم x و y المتناسبة من الشكل $y = f(x)$ ومنه يمكن أن نحسب القيم العظمى أو الصغرى للدالة

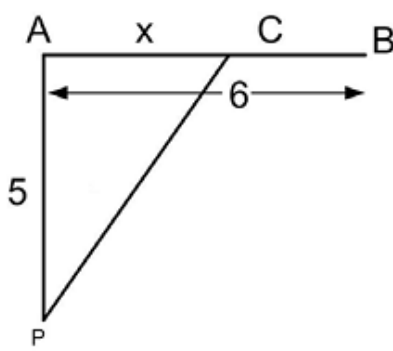
3 - 4 . حل تمارين تطبيقية

تمرين ١:

متحرك M يبدأ من نقطة P تبعد عن النقطة A 5Km ويسير بسرعة 2Km في الساعة متجها إلى النقطة B التي تبعد عن A 6Km إلى اليمين .

أوجد النقطة C الواقعة بين A و B والتي يجب أن يمر بها المتحرك لكي يصل منها إلى B بسرعة 4km/h وفي أقصر وقت ممكن.

الحل:



إذا وضعنا $x = \overline{AC}$ ، نجد أن $\overline{PC} = \sqrt{25 + x^2}$ و $\overline{CB} = 6 - x$ ومنه فإن الزمن اللازم لقطع المسافة \overline{PC} بسرعة 4km/h هو

$$t_1 = \frac{\sqrt{25 + x^2}}{4}$$

والزمن اللازم لقطع المسافة \overline{CB} بسرعة 4km/h هو $t_2 = \frac{6 - x}{4}$

إذن الزمن اللازم ليصل المتحرك إلى B هو

$$t = t_1 + t_2 = \frac{6 - x}{4} + \frac{\sqrt{25 + x^2}}{4}$$

و يكون الزمن اللازم ليصل المتحرك إلى B أقصر ما يمكن إذا كان $\frac{dt}{dx} = 0$ ومنه

$$\frac{dt}{dx} = -\frac{1}{4} + \frac{x}{2\sqrt{25 + x^2}} = 0 \Rightarrow \frac{x}{2\sqrt{25 + x^2}} = \frac{1}{4} \Rightarrow 2x = \sqrt{25 + x^2}$$

$$\Rightarrow 4x^2 = 25 + x^2 \Rightarrow 3x^2 = 25 \Rightarrow x = \pm \frac{5}{\sqrt{3}}$$

وبما أن المسافة لا يمكن لها أن تكون سالبة إذن $x = \frac{5}{\sqrt{3}}$

تمرين ٢:

لتكن لدينا كرة S نصف قطرها $a = 8$ أوجد ارتفاع الاسطوانة الدورانية القائمة التي يمكن أن

ترسم ضمن الكرة S بحيث يكون حجمها أعظم ما يمكن.

الحل: ليكن z ارتفاع الاسطوانة المطلوب رسمها ضمن الكرة S و r نصف قطر قاعدتها، فنجد أن

$$v = \pi r^2 z \text{ هو حجم الاسطوانة}$$

$$r^2 + \left(\frac{z}{2}\right)^2 = a^2 \quad \text{وبما أن:}$$

$$v = \pi z \left(a^2 - \frac{z^2}{4}\right) \quad \text{فيكون:}$$

إن الدالة $v = v(z)$ قابلة للاشتقاق من أجل كل قيمة لـ z و تأخذ قيمة عظمى في نقطة يكون فيها $\frac{dv}{dz} = 0$ ، ومنه:

$$\frac{dv}{dz} = \pi \left(a^2 - \frac{z^2}{4}\right) - \frac{1}{2} \pi z^2 = 0 \Rightarrow \pi a^2 - \pi \frac{3z^2}{4} = 0$$

$$\Rightarrow \pi a^2 = \pi \frac{3z^2}{4} \Rightarrow a^2 = \frac{3z^2}{4} \Rightarrow z = \pm \frac{2a}{\sqrt{3}}$$

$$z = \frac{2a}{\sqrt{3}} = \frac{16}{\sqrt{3}} \text{ إذن ارتفاع موجب إذن}$$

ولمعرفة هل أن هذا الارتفاع يحقق حجم أعظم أو أدنى نحسب المشتقة الثانية عند هذا الارتفاع

$$v'' = -\frac{6}{4} \pi z \Rightarrow v''\left(\frac{16}{\sqrt{3}}\right) = -\frac{3}{2} \pi \left(\frac{16}{\sqrt{3}}\right) = -\pi \frac{24}{\sqrt{3}} < 0$$

$$z = \frac{16}{\sqrt{3}} \text{ إذن الحجم يكون أعظم من أجل الارتفاع}$$

تمرين ٣:

القوة الكهربائية P (Watts) المولدة من إحدى المصادر تعطى بالمعادلة التالية:

$$P = 5.12R - \frac{8}{3}R^3$$

حيث R (Ohms) هي المقاومة بالدائرة الكهربائية.

(١) من أجل أية قيمة للمقاومة تكون القوة الكهربائية عظمى؟

(٢) ما هي القوة الكهربائية العظمى؟

الحل: إن الدالة $p = p(R)$ قابلة للاشتقاق من أجل كل قيمة لـ R و تأخذ قيمة عظمى أو صغرى في

$$\text{نقطة يكون فيها} \quad \frac{dp}{dR} = 0 \quad \text{، ومنه:}$$

$$P' = 5.12 - 8R^2 = 0 \Rightarrow 8R^2 = 5.12 \Rightarrow R = \pm \sqrt{\frac{5.12}{8}} \Rightarrow R = \pm 0.8 \text{ Ohms}$$

لكن المقاومة لا تكون سالبة ومنه $R = 0.8 \text{ Ohms}$

لمعرفة هل هذه القيمة تقابلها قيمة عظمى أو صغرى، نحسب المشتقة الثانية

$$P'' = -16R \Rightarrow P''(0.8) = -16(0.8) = -12.8 < 0$$

ومنه هذه القيمة تقابلها قيمة عظمى.

إذن القوة الكهربائية تكون عظمى من أجل $R = 0.8 \text{ Ohms}$ وهي :

$$P(0.8) = 5.12 - \frac{8}{3}(0.8)^3 = 2.731 \text{ Watts}$$

تمرين ٤:

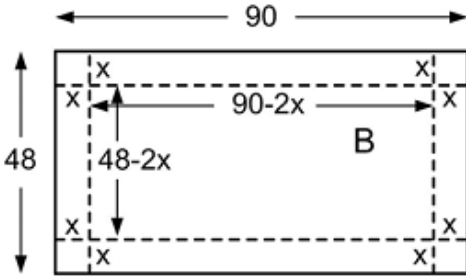
نستخدم قطع مستطيلة من الورق المقوي، أطواله 48 سم في 90 سم لإنتاج علب مفتوحة، بقطع نفس

المربع من كل زاوية ورفع الجهات لإصاقها

كم يجب أن تكون مساحة المربع المقطوع حتى يكون حجم العلب أكبر ما يمكن

الحل :

ليكن x هو طول ضلع المربع المقطوع في كل زاوية. ومنه يكون حجم العلب :



$$V = (90 - 2x)(48 - 2x)x \Rightarrow V = 4(x^3 - 69x^2 + 1080x)$$

بالاشتقاق بالنسبة ل x نحصل على:

$$V' = 4(3x^2 - 138x + 1080)$$

$$= 12(x^2 - 46x + 360) = 12(x - 10)(x - 36)$$

$$V' = 0 \Rightarrow x = 10 \text{ أو } x = 36$$

لمعرفة أي من القيمتين تقابلها حجم أكبر أو أصغر نحسب قيمة المشتقة الثانية عند هاتين القيمتين

$$V'' = 12(2x - 46) = 24(x - 23)$$

$$V''(36) = 312 > 0 \text{ و } V''(10) = -312 < 0 \text{ ومنه}$$

إذن القيمة $x = 10$ تقابلها قيمة عظمى والقيمة $x = 36$ تقابلها قيمة صغرى ومنه

$$x^2 = 100 \text{ cm}^2 \text{ هي مساحة المربع هي}$$

تمرين ٥:

أوجد الأطوال الأوفر اقتصاديا لبناء خزان أسطوانيا مغلقا حجمه $16\pi m^3$ لتخزين أسمدة كيميائية

الحل :

ليكن r نصف قطر قاعدة الخزان و h ارتفاعه.

مساحة الخزان هي:

$$A = 2(\pi r^2) + (2\pi r)h = 2\pi r^2 + 2\pi r h$$

حجم الخزان هو:

$$V = \pi r^2 h = 16\pi \Rightarrow h = \frac{16\pi}{\pi r^2} = \frac{16}{r^2}$$

بالتعويض في مساحة الخزان ينتج:

$$A = 2\pi r^2 + 2\pi r \frac{16}{r^2} = 2\pi r^2 + \frac{32\pi}{r}$$

وهذا يعطي عبارة A كدالة في r

وهذه الدالة قابلة للاشتقاق من أجل كل قيم $r \neq 0$ و تأخذ قيمة عظمى أو صغرى في نقطة يكون فيها

$$\frac{dA}{dr} = 0 \text{ ومنه:}$$

$$A' = 4\pi r - 32\pi r^{-2} = 0 \Rightarrow 4\pi r = 32\pi r^{-2}$$

$$\Rightarrow r^3 = \frac{32\pi}{4\pi} = 8 \Rightarrow r = 2$$

لمعرفة هل يقابل هذه القيمة مساحة عظمى أو صغرى نحسب قيمة المشتقة الثانية عند هذه القيمة

$$A'' = 4\pi + 64\pi r^{-3} \Rightarrow A''(2) = 4\pi + 64\pi(2)^{-3} = 12\pi > 0$$

ومنه المساحة تكون صغرى عندما يكون نصف القطر $r = 2$ ولنحسب طول الارتفاع h من المعادلة

$$h = \frac{16}{r^2}$$

ويكون طول الارتفاع h من أجل $r = 2$ هو 4

إذن الأطوال الأوفر هي : $r = 2m, h = 4m$

تمرين ٦ :

شركة تصنع بطاقات إلكترونية بحيث ربحها P يعطي كدالة لعدد البطاقات المنتجة في الأسبوع

$$P = 3x^5 - 10x^3 + 15x \text{ كالتالي:}$$

كم يجب أن يكون إنتاج البطاقات في الأسبوع للحصول على أكبر ربح ممكن ؟

الحل :

تأخذ الدالة P قيمة عظمى أو صغرى في نقطة يكون فيها $\frac{dp}{dx} = 0$ ومنه:

$$P' = 15x^4 - 30x^2 + 15 = 15(x^4 - 2x^2 + 1) = 15(x^2 - 1)^2$$

$$P' = 0 \Rightarrow (x^2 - 1)^2 = 0 \Rightarrow x^2 - 1 = 0 \Rightarrow x^2 = 1 \Rightarrow x = 1 \text{ أو } x = -1$$

لا يمكن عدد البطاقات أن يكون سالبا إذن: $x = 1$

ومن معرفة هل تحقق $x = 1$ قيمة الربح عظمى أو صغرى نحسب قيمة المشتقة الثانية عند $x = 1$

$$P'' = 60x^3 - 60x \Rightarrow P''(1) = 60 - 60 = 0$$

لا يمكننا أن نستنتج من هذا هل يقابل $x = 1$ قيمة عظمى أم صغرى إذن نستخدم المشتقة الأولى :

$$P' = 15(x^2 - 1)^2 \geq 0, \forall x$$

إذن $x = 1$ لا يقابلها قيمة عظمى

ومن القيمة العظمى نتحصل عليها بأقصى عدد ممكن من البطاقات لأن $P' > 0$ أي أن الدالة متزايدة .

ملاحظة:

يمكن حلها بطريقة أبسط وهو ملاحظة من البداية أن المشتقة موجبة دوما وبالتالي الدالة متزايدة دوما ومنه للحصول على أكبر ربح ممكن هو إنتاج أقصى عدد من البطاقات.

الفصل الخامس

التكامل وتطبيقاته

Integration and applications

تعريف ١:

يقال إن $F(x)$ دالة أصلية (تكامل) لدالة $f(x)$ إذا تحققت العلاقة التالية :

$$dF(x) = f(x)dx \text{ أي أن } \frac{dF(x)}{dx} = f(x)$$

ومن التعريف السابق فإن الدالة $F(x) + c$ حيث c عدد ثابت اختياري، يمكن أن تكون دوال أصلية (تكامل) للدالة $f(x)$. والسبب يرجع لكون مشتقة العدد الثابت يساوي الصفر نستنتج أنه إذا وجدت لدالة ما، دالة أصلية، فإنه يوجد عدد غير منته من الدوال الأصلية لها تختلف عن بعضها بالعدد الثابت ويكون لدينا التعريف التالي

تعريف ٢:

تكامل دالة $f(x)$ هو دالة $F(x) + c$ ، حيث c عدد ثابت و :

$$\frac{dF(x)}{dx} = f(x)$$

ويرمز لتكامل الدالة $f(x)$ بالرمز

$$\int f(x)dx = F(x) + c$$

ويقرأ بالتكامل غير المحدود لـ $f(x)dx$ ويسمى العدد الثابت c بثابت التكامل.

مثال ١:

$$\int 5x^4 dx = x^5 + c \text{ لدينا } d(x^5) = 5x^4 dx \text{ إذن}$$

$$\int 3e^{3x} dx = e^{3x} + c \text{ إذن } d(e^{3x}) = 3e^{3x} dx \text{ و}$$

$$\int -2x \sin x^2 dx = \cos x^2 + c \text{ إذن } d(\cos x^2) = -2x \sin x^2 dx \text{ و}$$

يعني أن التكامل هو العملية العكسية (للاشتقاق) للتفاضل

5 - 2 . قوائم التكامل غير المحدود للدوال الجبرية

القاعدة ١: تكامل العدد الثابت

ليكن a عدداً ثابتاً فإن

$$\int a dx = ax + c \text{ حيث } c \text{ ثابت التكامل}$$

مثال ٢ :

$$1) \int 5dx = 5x + c$$

$$2) \int -7dx = -7x + c$$

$$3) \int -\frac{5}{3}dx = -\frac{5}{3}x + c$$

القاعدة ٢ :

$$\int x^n dx = \frac{x^{n+1}}{n+1} + c \text{ باستثناء } n = -1 \text{ حيث } c \text{ ثابت التكامل}$$

مثال ٣ :

$$1) \int x^3 dx = \frac{x^{3+1}}{3+1} + c = \frac{1}{4}x^4 + c$$

$$2) \int \frac{1}{x^4} dx = \int x^{-4} dx = \frac{x^{-4+1}}{-4+1} + c = \frac{x^{-3}}{-3} + c = -\frac{1}{3x^3} + c$$

$$3) \int x^{\frac{2}{5}} dx = \frac{x^{\frac{2}{5}+1}}{\frac{2}{5}+1} + c = \frac{x^{\frac{7}{5}}}{\frac{7}{5}} + c = \frac{5}{7}x^{\frac{7}{5}} + c$$

القاعدة ٣ :

يمكن إخراج عامل ثابت من تحت إشارة التكامل أو بالعكس دون أن تتغير النتيجة أي أن:

$$\int af(x)dx = a \int f(x)dx$$

وذلك لأن اشتقاق الطرفين يعطي $af(x) = af(x)$

مثال ٤ :

$$1) \int 7x^4 dx = 7 \int x^4 dx = 7 \frac{x^{4+1}}{4+1} + c = \frac{7}{5}x^5 + c$$

$$2) \int \frac{-2}{x^3} dx = -2 \int \frac{1}{x^3} dx = -2 \int x^{-3} dx = -2 \frac{x^{-3+1}}{-3+1} + c = -2 \frac{x^{-2}}{-2} + c = \frac{1}{x^2} + c$$

$$3) \int \sqrt{5}x^{-\frac{2}{3}} dx = \sqrt{5} \int x^{-\frac{2}{3}} dx = 3\sqrt{5}x^{\frac{1}{3}} + c$$

القاعدة ٤:

تكامل المجموع الجبري لعدة دوال يساوي المجموع الجبري لتكاملات هذه الدوال أي أن :

إذا كانت $f(x), g(x)$ دوال قابلة للتكامل في x فإن

$$\int [f(x) \pm g(x)] dx = \int f(x) dx \pm \int g(x) dx$$

وبصفة عامة إذا كانت $f_1(x), f_2(x), f_3(x), \dots, f_n(x)$ دوالاً قابلة للتكامل في x فإن:

$$\int [f_1(x) \pm f_2(x) \pm f_3(x) \pm \dots \pm f_n(x)] dx = \int f_1(x) dx \pm \int f_2(x) dx \pm \int f_3(x) dx \pm \dots \pm \int f_n(x) dx$$

مثال ٥: احسب التكاملات التالية:

$$1) \int (x^2 - 2x + 5) dx, \quad 2) \int \left(\sqrt{x} - \frac{2}{x^3} \right) dx, \quad 3) \int \left(x^5 - \sqrt{2}x - \frac{3}{x^2} \right) dx.$$

الحل :

$$\begin{aligned} 1) \int (x^2 - 2x + 5) dx &= \int x^2 dx - \int 2x dx + \int 5 dx \\ &= \frac{x^3}{3} - \frac{2x^2}{2} + 5x + c = \frac{1}{3}x^3 - x^2 + 5x + c \end{aligned}$$

$$\begin{aligned} 2) \int \left(\sqrt{x} - \frac{2}{x^3} \right) dx &= \int \sqrt{x} dx - 2 \int \frac{1}{x^3} dx \\ &= \int x^{\frac{1}{2}} dx - 2 \int x^{-3} dx = \frac{x^{\frac{1}{2}+1}}{\frac{3}{2}} - 2 \frac{x^{-3+1}}{-2} + c = \frac{2}{3}x^{\frac{3}{2}} + x^{-2} + c \end{aligned}$$

$$\begin{aligned} 3) \int \left(x^5 - \sqrt{2}x - \frac{3}{x^2} \right) dx &= \int x^5 dx - \sqrt{2} \int x dx - 3 \int x^{-2} dx \\ &= \frac{1}{6}x^6 - \frac{\sqrt{2}}{2}x^2 + 3x^{-1} + c \end{aligned}$$

القاعدة ٥:

لتكن u دالة قابلة للاشتقاق في x و n عدد يخالف -1 فتكون لدينا القاعدة التالية:

$$\int u' u^n dx = \frac{u^{n+1}}{n+1} + c \quad \text{باستثناء } n = -1 \text{ حيث } c \text{ ثابت التكامل}$$

مثال ٦ : احسب التكاملات التالية:

$$1) \int 6x^2(2x^3 - 6)^4 dx, \quad 2) \int x^3(x^4 - 2)^5 dx, \quad 3) \int (x^2 + 1)\sqrt{x^3 + 3x + 1} dx$$

الحل:

$$1) \int 6x^2(2x^3 - 6)^4 dx:$$

لدينا $u = 2x^3 - 6 \Rightarrow u' = 6x^2$ وبالتالي فإن:

$$\int 6x^2(2x^3 - 6)^4 dx = \int u' u^4 dx = \frac{u^5}{5} + c = \frac{(2x^3 - 6)^5}{5} + c$$

$$2) \int x^3(x^4 - 2)^5 dx:$$

لدينا $u = x^4 - 2 \Rightarrow u' = 4x^3$ ومنه فإن:

$$\int x^3(x^4 - 2)^5 dx = \frac{1}{4} \int 4x^3(x^4 - 2)^5 dx = \frac{1}{4} \frac{u^6}{6} + c = \frac{1}{24}(x^4 - 2)^6 + c$$

$$3) \int (x^2 + 1)\sqrt{x^3 + 3x + 1} dx = \int (x^2 + 1)(x^3 + 3x + 1)^{\frac{1}{2}} dx$$

لدينا $u = x^3 + 3x + 1 \Rightarrow u' = 3x^2 + 3 = 3(x^2 + 1)$ وبالتالي فإن:

$$\int (x^2 + 1)\sqrt{x^3 + 3x + 1} dx = \frac{1}{3} \int 3(x^2 + 1)(x^3 + 3x + 1)^{\frac{1}{2}} dx$$

$$= \frac{1}{3} \int u' u^{\frac{1}{2}} dx = \frac{1}{3} \frac{u^{\frac{3}{2}}}{\frac{3}{2}} + c = \frac{2}{9} u^{\frac{3}{2}} + c = \frac{2}{9} (x^3 + 3x + 1)^{\frac{3}{2}} + c$$

القاعدة ٦: إذا كانت u دالة قابلة للاشتقاق في x فيكون لدينا القانون التالي:

$$\int \frac{u'}{u} dx = \ln|u| + c$$

مثال ٧: احسب التكامل التالي:

$$1) \int \frac{2x^3 + 1}{x^4 + 2x + 1} dx, \quad 2) \int \frac{x e^{2x^2}}{e^{2x^2} + 5} dx, \quad 3) \int \frac{\sec^2 x}{5 - \tan x} dx, \quad 4) \int \frac{x + \cos 2x}{x^2 + \sin 2x} dx$$

الحل:

$$1) \int \frac{2x^3 + 1}{x^4 + 2x + 1} dx:$$

لدينا $u = x^4 + 2x + 1 \Rightarrow u' = 4x^3 + 2 = 2(2x^3 + 1)$ وبالتالي فإن

$$\int \frac{2x^3 + 1}{x^4 + 2x + 1} dx = \frac{1}{2} \int \frac{2(2x^3 + 1)}{x^4 + 2x} dx = \frac{1}{2} \int \frac{u'}{u} dx = \frac{1}{2} \ln|u| + c = \frac{1}{2} \ln|x^4 + 2x + 1| + c$$

$$2) \int \frac{xe^{2x^2}}{e^{2x^2} + 5} dx:$$

$$u = e^{2x^2} + 5 \Rightarrow u' = 4xe^{2x^2}$$

$$\int \frac{xe^{2x^2}}{e^{2x^2} + 5} dx = \frac{1}{4} \int \frac{u'}{u} dx = \frac{1}{4} \ln|u| + c = \frac{1}{4} \ln|e^{2x^2} + 5| + c$$

$$3) \int \frac{\sec^2 x}{5 - \tan x} dx:$$

$$u = 5 - \tan x \Rightarrow u' = -\sec^2 x$$

$$\int \frac{\sec^2 x}{5 - \tan x} dx = -\int \frac{-\sec^2 x}{5 - \tan x} dx = -\int \frac{u'}{u} dx = -\ln|u| + c = -\ln|5 - \tan x| + c$$

$$4) \int \frac{x + \cos 2x}{x^2 + \sin 2x} dx:$$

$$u = x^2 + \sin 2x \Rightarrow u' = 2x + 2\cos 2x = 2(x + \cos 2x)$$

$$\int \frac{x + \cos 2x}{x^2 + \sin 2x} dx = \frac{1}{2} \int \frac{2(x + \cos 2x)}{x^2 + \sin 2x} dx = \frac{1}{2} \int \frac{u'}{u} dx = \frac{1}{2} \ln|u| + c$$

$$= \frac{1}{2} \ln|x^2 + \sin 2x| + c$$

تمرين تدريبي: احسب التكاملات التالية:

$$1) \int (2\sqrt{x} - 3x^4) dx$$

$$6) \int (x^4 + 2x)^2 (4x^3 + 2) dx$$

$$11) \int \frac{(1 + 3x) dx}{\sqrt{2x + 3x^2}}$$

$$2) \int \left(\frac{3}{x^4} - 4x^2 + \frac{2}{\sqrt{x}} \right) dx$$

$$7) \int x\sqrt{x^2 + 1} dx$$

$$12) \int (3x - x^3)^5 (1 - x^2) dx$$

$$3) \int \sqrt{x}(x - 3)^2 dx$$

$$8) \int 5(5x^7 + 2)^2 x^6 dx$$

$$13) \int \frac{t^3 - 4t + 3\sqrt{t}}{\sqrt{t}} dt$$

$$4) \int \left(\frac{1}{x^2} + \frac{1}{x^3} + \frac{1}{x^4} \right) dx$$

$$9) \int \sqrt{1 - 4x} dx$$

$$14) \int \frac{\sec x \tan x}{3 + 2\sec x} dx$$

$$5) \int 3(3x^2 - 1)^3 x dx$$

$$10) \int \sqrt[3]{5 + x^3} (x^2) dx$$

$$15) \int \frac{e^{2x}}{e^{2x} + 1} dx$$

إذا كانت u دالة قابلة للاشتقاق في x بتطبيق القانون الأساسي لحساب التكامل للقوانين الأساسية للتفاضل يكون لدينا القوانين التالية:

$$\begin{aligned} 1) \int u' \cos u dx &= \sin u + c & 2) \int u' \sin u dx &= -\cos u + c \\ 3) \int u' \sec^2 u dx &= \tan u + c & 4) \int u' \csc^2 u dx &= -\cot u + c \\ 5) \int u' \sec u \tan u dx &= \sec u + c & 6) \int u' \csc u \cot u dx &= -\csc u + c \\ 7) \int u' \tan u dx &= \ln|\sec u| + c & 8) \int u' \cot u dx &= -\ln|\csc u| + c \end{aligned}$$

مثال ٨: احسب التكاملات التالية:

$$1) \int \sin 4x dx, \quad 2) \int \cos 2x dx, \quad 3) \int x \tan(2x^2 + 1) dx, \quad 4) \int \cot\left(7 - \frac{x}{2}\right) dx.$$

الحل:

$$\begin{aligned} 1) \int \sin 4x dx &= \frac{1}{4} \int 4 \sin 4x dx = -\frac{1}{4} \cos 4x + c \\ 2) \int \cos 2x dx &= \frac{1}{2} \int 2 \cos 2x dx = \frac{1}{2} \sin 2x + c \\ 3) \int x \tan(2x^2 + 1) dx &= \frac{1}{4} \int 4x \tan(2x^2 + 1) dx = \frac{1}{4} \ln|\sec(2x^2 + 1)| + c \\ 4) \int \cot\left(7 - \frac{x}{2}\right) dx &= -2 \int -\frac{1}{2} \cot\left(-\frac{x}{2}\right) dx = 2 \ln\left|\csc\left(7 - \frac{x}{2}\right)\right| + c \end{aligned}$$

مثال ٩: احسب التكاملات التالية :

$$\begin{aligned} 1) \int [\sin(3x + 2) + \cos(2 - 3x)] dx, & \quad 2) \int \sec^2(4x) dx \\ 3) \int x^2 \csc^2\left(3 - \frac{x^3}{3}\right) dx, & \quad 4) \int x^2 \csc(2x^3) \cot(2x^3) dx \end{aligned}$$

الحل:

$$\begin{aligned} 1) \int [\sin(3x + 2) + \cos(2 - 3x)] dx &= \int \sin(3x + 2) dx + \int \cos(2 - 3x) dx. \\ &= \frac{1}{3} \int 3 \sin(3x + 2) dx - \frac{1}{3} \int -3 \cos(2 - 3x) dx. \\ &= -\frac{1}{3} \cos(3x + 2) - \frac{1}{3} \sin(2 - 3x) + c. \end{aligned}$$

$$2) \int \sec^2 4x dx = \frac{1}{4} \int 4 \sec^2 4x dx = \frac{1}{4} \tan 4x + c$$

$$3) \int x^2 \csc^2 \left(3 - \frac{x^3}{3} \right) dx = - \int -x^2 \csc^2 \left(3 - \frac{x^3}{3} \right) dx = \cot \left(3 - \frac{x^3}{3} \right) + c$$

$$4) \int x^2 \csc 2x^3 \cot 2x^3 dx = \frac{1}{6} \int 6x^2 \csc 2x^3 \cot 2x^3 dx \\ = \frac{1}{6} (-\csc 2x^3) + c = -\frac{1}{6} \csc 2x^3 + c$$

مثال ١٠: احسب التكاملات التالية :

$$1) \int \frac{3 \sin(2 - \sqrt{x})}{\sqrt{x}} dx.,$$

$$2) \int \frac{\cos(3 + 5 \ln 9x)}{7x} dx.$$

$$3) \int \cos 6x \cos(9 + 4 \sin 6x) dx, \quad 4) \int \frac{\tan(5 - \frac{4}{\sqrt{x}})}{\sqrt{x^3}} dx$$

الحل:

$$1) \int \frac{3 \sin(2 - \sqrt{x})}{\sqrt{x}} dx.$$

$$u = 2 - \sqrt{x} \Rightarrow u' = -\frac{1}{2\sqrt{x}}$$

$$\int \frac{3 \sin(2 - \sqrt{x})}{\sqrt{x}} dx = 3(-2) \int -\frac{1}{2} \frac{\sin(2 - \sqrt{x})}{\sqrt{x}} dx = -6 \int u' \sin u dx \\ = 6 \cos u + c = 6 \cos(2 - \sqrt{x}) + c.$$

$$2) \int \frac{\cos(3 + 5 \ln 9x)}{7x} dx$$

$$u = 3 + 5 \ln 9x \Rightarrow u' = \frac{5}{x}$$

$$\int \frac{\cos(3 + 5 \ln 9x)}{7x} dx = \frac{1}{5} \frac{1}{7} \int \frac{5}{x} \cos(3 + 5 \ln 9x) dx \\ = \frac{1}{35} \int u' \cos u dx = \frac{1}{35} \sin u + c = \frac{1}{35} \sin(3 + 5 \ln 9x) + c$$

$$3) \int \cos 6x \cos(9 + 4 \sin 6x) dx.$$

$$u = 9 + 4 \sin 6x \Rightarrow u' = 24 \cos 6x$$

$$\int \cos 6x \cos(9 + 4 \sin 6x) dx = \frac{1}{24} \int 24 \cos 6x \cos(9 + 4 \sin 6x) dx \\ = \frac{1}{24} \sin(9 + 4 \sin 6x) + c$$

$$4) \int \frac{\tan\left(5 - \frac{4}{\sqrt{x}}\right)}{\sqrt{x^3}} dx$$

$$u = 5 - 4x^{-\frac{1}{2}} \Rightarrow u' = \frac{4}{2} x^{-\frac{1}{2}-1} = 2x^{-\frac{3}{2}} = \frac{2}{\sqrt{x^3}}$$

$$\begin{aligned} \int \frac{\tan\left(5 - \frac{4}{\sqrt{x}}\right)}{\sqrt{x^3}} dx &= \frac{1}{2} \int \frac{2}{\sqrt{x^3}} \tan\left(5 - \frac{4}{\sqrt{x}}\right) dx = \frac{1}{2} \int u' \tan u dx = \\ &= \frac{1}{2} \ln|\sec u| + c = \frac{1}{2} \ln\left|\sec\left(5 - \frac{4}{\sqrt{x}}\right)\right| + c \end{aligned}$$

تمرين تدريبي: احسب التكاملات التالية:

$$1) \int \cos^3 x \sin x dx$$

$$8) \int \tan^3 5x \sec^2 5x dx$$

$$15) \int \frac{\cos \sqrt{t}}{\sqrt{t}} dt$$

$$2) \int \frac{1}{\sqrt{x}} \sin \sqrt{x} dx$$

$$9) \int \sin 3\theta \sec^2 \cos 3\theta d\theta$$

$$16) \int \frac{\sec x \tan x}{(3 + 2\sec x)^2} dx$$

$$3) \int (1 + \sin t)^2 \cos t dt$$

$$10) \int (1 - \cos x)^3 \sin x dx$$

$$17) \int \frac{\cos x - \sin x}{(\sin x + \cos x)^3} dx$$

$$4) \int x \cos(3x^2) dx$$

$$11) \int (1 - \sin 2\theta)^{\frac{1}{3}} \cos 2\theta d\theta$$

$$18) \int \frac{\sec^2 x}{\sqrt{5 - \tan x}} dx$$

$$5) \int x^2 \sec^2 x^3 dx$$

$$12) \int x^7 \tan(8x^8 + 6) dx$$

$$19) \int \frac{x + \cos 2x}{\sqrt[3]{x^2 + \sin 2x}} dx$$

$$6) \int \cos^3 2t \sin 2t dt$$

$$13) \int \sin(7 - \cos 3x) \sin 3x dx$$

$$20) \int \frac{3 \cot \sqrt{t}}{\sqrt{t}} dt$$

$$7) \int \cos 4\theta \sqrt{2 - \sin 4\theta} d\theta$$

$$14) \int te^{t^2} \sec(2 + e^{t^2}) \tan(2 +$$

$$21) \int (2 + \tan^2 x) \sec^2 x dx$$

القاعدة ١ :

إذا كانت u دالة قابلة للاشتقاق في x و a عدد موجب يخالف 1 ($a \neq 1$) يكون لدينا القانون

التالي :

$$\int u' a^u dx = \frac{a^u}{\ln a} + c$$

مثال ١١ : احسب التكامل التالي :

$$1) \int 5^{-3x} dx, \quad 2) \int x 6^{2x^2} dx.$$

الحل :

$$1) \int 5^{-3x} dx = -\frac{1}{3} \int -3(5^{-3x}) dx = -\frac{1}{3} \frac{5^{-3x}}{\ln 5} + c.$$

$$2) \int x 6^{2x^2} dx = \frac{1}{4} \int 4x 6^{2x^2} dx = \frac{1}{4} \frac{6^{2x^2}}{\ln 6} + c$$

القاعدة ٢ :

إذا كانت u دالة قابلة للاشتقاق في x فيكون لدينا القانون التالي :

$$\int u' e^u dx = e^u + c.$$

مثال ١٢ : احسب التكامل التالي :

$$1) \int (x-1) e^{x^2-2x+1} dx, \quad 2) \int (\cos x - 1) e^{\sin x - x} dx$$

$$3) \int \frac{e^x}{\sqrt{e^x + 1}} dx, \quad 4) \int x e^{x^2} (e^{x^2} + 1)^7 dx$$

الحل :

$$1) \int (x-1) e^{x^2-2x+1} dx :$$

لدينا $u = x^2 - 2x + 1 \Rightarrow u' = 2x - 2 = 2(x-1)$ وبالتالي فإن

$$\int (x-1)e^{x^2-2x+1} dx = \frac{1}{2} \int 2(x-1)e^{x^2-2x+1} dx = \frac{1}{2} \int u' e^u dx = \frac{1}{2} e^u + c$$

$$= \frac{1}{2} e^{x^2-2x+1} + c$$

$$2) \int (\cos x - 1) e^{\sin x - x} dx :$$

لدينا $u = \sin x - x \Rightarrow u' = \cos x - 1$ وبالتالي فإن

$$\int (\cos x - 1) e^{\sin x - x} dx = \int u' e^u dx = e^u + c = e^{\sin x - x} + c$$

$$3) \int \frac{e^x}{\sqrt{e^x + 1}} dx = \int e^x (e^x + 1)^{-\frac{1}{2}} dx$$

$$u = e^x + 1 \Rightarrow u' = e^x$$

$$\int e^x (e^x + 1)^{-\frac{1}{2}} dx = \int u' u^{-\frac{1}{2}} dx = 2u^{\frac{1}{2}} + c = 2(e^x + 1)^{\frac{1}{2}} + c = 2\sqrt{e^x + 1} + c$$

$$4) \int x e^{x^2} (e^{x^2} + 1)^7 dx$$

$$u = e^{x^2} + 1 \Rightarrow u' = 2x e^{x^2}$$

$$\int x e^{x^2} (e^{x^2} + 1)^7 dx = \frac{1}{2} \int u' u^7 dx = \frac{1}{2} \frac{u^8}{8} + c = \frac{1}{16} u^8 + c = \frac{1}{16} (e^{x^2} + 1)^8 + c$$

تمرين تدريبي: احسب التكاملات التالية:

$$1) \int (e^{-x} + \cos 2x + 1) dx$$

$$6) \int e^{1+\cos x} \sin x dx$$

$$11) \int e^{2x} \sec(e^{2x} - 1) dx$$

$$2) \int 2e^{2x+\cos x} (2 - \sin x) dx$$

$$7) \int \frac{e^{5-\frac{2}{x^2}}}{x^3} dx$$

$$12) \int 5e^{2x} e^{1+e^{2x}} dx$$

$$3) \int \sec x \tan x e^{5+2\sec x} dx$$

$$8) \int \frac{e^{3+\ln 2x}}{x} dx$$

$$13) \int \frac{e^{3-\sqrt{x}}}{\sqrt{x}} dx$$

$$4) \int \frac{e^x}{x^2} dx$$

$$9) \int \frac{e^{1+\sqrt{x-1}}}{\sqrt{x-1}} dx$$

$$14) \int \frac{11^{13+\csc 2x}}{\sin 2x \tan 2x} dx$$

$$5) \int 3^{2x} e^{5-3^{2x}} dx$$

$$10) \int (e^{-x} + e^x)^2 dx$$

$$15) \int 2^{1+\cot 5t} \csc^2 5t dt$$

مقدمة

لنفرض أننا نريد تكامل

$$\int x \sin x dx \quad \text{أو} \quad \int \sin x e^{-x} dx$$

نلاحظ أننا لا نستطيع تطبيق قوانين التكامل مباشرة ففي مثل هذه الحالات نحاول حلها بالتجزئة وهي تتمثل في تحويل التكامل الذي لا يمكن حسابه مباشرة إلى مجموع جبري لدالة وتكامل يمكن حسابه

5 - 5 - 1 . قانون التكامل بالتجزئة

من قانون مشتق جداء دالتين لدينا $d(uv) = vdu + u dv$

تكامل الطرفين فنحصل على: $uv = \int vdu + \int u dv$

ومنه قانون التكامل بالتجزئة

$$\int u dv = uv - \int v du$$

وبهذه الطريقة نكون قد انتقلنا من حساب التكامل $\int u dv$ إلى حساب التكامل $\int v du$ الذي يكون

عادة أقل صعوبة من الأول إذا أحسنا اختيار u, dv

وطريقة استخدام هذه القاعدة موضحة في الأمثلة الآتية:

مثال ١٣: نفرض أننا نريد حساب $\int x \sin x dx$ لكننا لا يمكننا حسابه مباشرة لأنه لا ينطبق عليه أي من

قوانين التكامل المباشرة ولذلك سنحسب هذا التكامل بطريقة التكامل بالتجزئة

ولنفرض أن

$$u = x \Rightarrow du = dx$$

$$dv = \sin x dx \Rightarrow v = -\cos x \quad \text{و}$$

$$\int x \sin x dx = -x \cos x + \int \cos x dx$$

$$= -x \cos x + \sin x + c$$

مثال ١٤: احسب ما يلي: $\int x e^x dx$

الحل:

نلاحظ أننا لا نستطيع أن نحلها مباشرة، إذن فنحاول حسابه باستعمال التكامل بالتجزئة.

لنفرض أن:

$$u = x \Rightarrow du = dx$$

$$dv = e^x dx \Rightarrow v = e^x \quad \text{و}$$

$$\int u dv = uv - \int v du \quad \text{نطبق القانون:}$$

$$\int x e^x dx = x e^x - \int e^x dx \quad \text{ومنه}$$

$$= x e^x - e^x + c = e^x (x - 1) + c$$

مثال ١٥: أوجد التكامل التالي: $\int \ln x dx$

الحل :

نلاحظ أننا لم نأخذ أي قاعدة تكامل تحسب $\int \ln x dx$

وبالتالي لنحسب التكامل باستعمال التكامل بالتجزئة

$$u = \ln x \Rightarrow du = \frac{1}{x} dx \quad \text{ولنأخذ}$$

$$dv = dx \Rightarrow v = x$$

ولنطبق قانون التكامل بالتجزئة $\int u dv = vu - \int v du$

$$\int \ln x dx = x \ln x - \int x \frac{1}{x} dx = x \ln x - \int dx \quad \text{فيكون لدينا}$$

$$= x \ln x - x + c = x(\ln x - 1) + c$$

مثال ١٦: احسب التكاملات التالية :

$$1) \int x^2 \ln x dx, \quad 2) \int x^3 \sin(2x^2) dx, \quad 3) \int x^5 e^{x^3} dx, \quad 4) \int \sin^2 x dx$$

الحل :

$$1) \int x^2 \ln x dx :$$

$$u = \ln x \Rightarrow du = \frac{1}{x} dx \quad \text{نفرض أن}$$

$$dv = x^2 dx \Rightarrow v = \frac{x^3}{3} \quad \text{ولنفرض}$$

وبتطبيق قانون التكامل بالتجزئة فإن

$$\int x^2 \ln x dx = \frac{x^3}{3} \ln x - \int \frac{x^3}{3} \times \frac{1}{x} dx$$

$$= \frac{x^3}{3} \ln x - \frac{1}{3} \frac{x^3}{3} + c = \frac{x^3}{3} \ln x - \frac{1}{9} x^3 + c$$

$$2) \int x^3 \sin(2x^2) dx :$$

$$u = x^2 \Rightarrow du = 2x dx \quad \text{بفرض أن}$$

$$dv = x \sin(2x^2) dx \Rightarrow v = -\frac{1}{4} \cos(2x^2) \quad \text{وبفرض أن}$$

وبتطبيق قانون التكامل بالتجزئة نحصل على:

$$\int x^3 \sin(2x^2) dx = -\frac{1}{4} x^2 \cos(2x^2) + \frac{1}{2} \int x \cos(2x^2) dx = -\frac{1}{4} x^2 \cos(2x^2) + \frac{1}{8} \sin(2x^2) + c$$

$$3) \int x^5 e^{x^3} dx :$$

$$du = 3x^2 dx, v = \frac{1}{3} e^{x^3} \quad \text{فإن } u = x^3, dv = x^2 e^{x^3} dx \quad \text{بفرض أن}$$

$$\int x^5 e^{x^3} dx = \frac{1}{3} x^3 e^{x^3} - \int x^2 e^{x^3} dx = \frac{1}{3} x^3 e^{x^3} - \frac{1}{3} e^{x^3} + c = \frac{1}{3} (x^3 - 1) e^{x^3} + c \quad \text{إذن:}$$

$$4) \int \sin^2 x dx :$$

$$\int \sin^2 x dx = \int \sin x \sin x dx \quad \text{لدينا}$$

و لنفرض ما يلي :

$$u = \sin x \Rightarrow du = \cos x dx$$

$$dv = \sin x dx \Rightarrow v = -\cos x$$

وبتطبيق قانون التكامل بالتجزئة $\int u dv = uv - \int v du$ يكون لدينا

$$\int \sin^2 x dx = -\sin x \cos x + \int \cos^2 x dx$$

وبما أن

وبما أن

$$\sin^2 x + \cos^2 x = 1 \Rightarrow \cos^2 x = 1 - \sin^2 x$$

$$\int \sin^2 x dx = -\sin x \cos x + \int (1 - \sin^2 x) dx \quad \text{إذن}$$

$$= -\sin x \cos x + \int dx - \int \sin^2 x dx$$

$$\Rightarrow \int \sin^2 x dx = -\sin x \cos x + x - \int \sin^2 x dx$$

$$\Rightarrow \int \sin^2 x dx + \int \sin^2 x dx = -\sin x \cos x + x + c$$

$$\Rightarrow 2 \int \sin^2 x dx = -\sin x \cos x + x + c$$

$$\int \sin^2 x dx = -\frac{1}{2} \sin x \cos x + \frac{1}{2} x + c = -\frac{1}{4} \sin 2x + \frac{1}{2} x + c \quad \text{ومنه فإن}$$

تهديد

تسمى الدالة $F(x) = \frac{f(x)}{g(x)}$ دالة كسرية إذا كانت $f(x)$ و $g(x)$ كثيرات حدود في x

مثال ١٧: الدوال التالية: $\frac{x-1}{x^2+1}$, $\frac{-2x+1}{x^2+1}$, $\frac{x(x+1)}{x^3+1}$, $\frac{1}{x(x^2+1)}$ دوال كسرية

بينما الدوال التالية: $\frac{\ln x}{x}$, $\frac{\sin x + e^x}{x^2}$, $\frac{|x-2|}{x^3}$ ليست بدوال كسرية

إذا كانت درجة $f(x)$ أقل من درجة $g(x)$ فإن $F(x)$ تسمى كسرا حقيقيا

يمكن التعبير عن كل كسر غير حقيقي بمجموع كثيرة حدود وكسر حقيقي مثل

$$\frac{x^3-1}{x^2+1} = x - \frac{x+1}{x^2+1}$$

ويمكن التعبير عن كل كسر حقيقي بمجموع كسور بسيطة (كسور جزئية) من الشكل:

$\frac{Ax+B}{(ax^2+bx+c)^k}$ أو $\frac{A}{(x-r)^k}$ حيث ax^2+bx+c غير قابل للاختزال أي لا يقبل جذورا حقيقية

وسنقتصر دراستنا على الكسور التي يمكن كتابتها بمجموع كسور بسيطة (كسور جزئية)

الحالة الأولى:

إذا كانت $f(x), g(x)$ كثيرات حدود في x ويمكن كتابة $g(x)$ في الصورة

$$g(x) = (x+r_1)(x+r_2)(x+r_3)\dots(x+r_n) \quad \text{حيث } r_1 \neq r_2 \neq r_3 \neq \dots \neq r_n$$

وإذا كانت $F(x) = \frac{f(x)}{g(x)}$ كسرا حقيقيا. فإنه يمكن وضعه في الصورة

$$\frac{f(x)}{g(x)} = \frac{A_1}{x+r_1} + \frac{A_2}{x+r_2} + \frac{A_3}{x+r_3} + \dots + \frac{A_n}{x+r_n} \quad \text{حيث } A_1, A_2, \dots, A_n \text{ ثوابت يجب تعيينها.}$$

$$\text{مثال ١٨: أوجد التكامل } \int \frac{2x+1}{x^2-4} dx$$

الحل :

نلاحظ أنه لا يمكننا استخدام أحد قوانين التكامل مباشرة وبالتالي نجزئ الكسر

لنفرض أن الثابتين A_1, A_2 يحققان ما يلي :

$$\frac{2x+1}{x^2-4} = \frac{2x+1}{(x-2)(x+2)} = \frac{A_1}{x-2} + \frac{A_2}{x+2} \quad (1)$$

نوجد المقامات فيصبح لدينا.

$$\frac{2x+1}{x^2-4} = \frac{A_1(x+2) + A_2(x-2)}{x^2-4}$$

نضرب طرفي المعادلة في $x^2 - 4$ فنحصل على

$$2x+1 = A_1(x+2) + A_2(x-2)$$

هذه المعادلة صحيحة من أجل كل عدد x

$$2(-2)+1 = A_1(-2+2) + A_2(-2-2) \quad \text{نأخذ } x = -2 \text{ فنحصل على}$$

$$-3 = -4A_2 \Rightarrow A_2 = \frac{3}{4} \quad \text{ومنه}$$

$$2(2)+1 = A_1(2+2) + A_2(2-2) \quad \text{نأخذ } x = 2 \text{ فنحصل على}$$

$$5 = 4A_1 \Rightarrow A_1 = \frac{5}{4} \quad \text{ومنه}$$

نعوض A_1, A_2 في المعادلة (1) فيصبح لدينا

$$\begin{aligned} \frac{2x+1}{x^2-4} &= \frac{5}{4} \frac{1}{x-2} + \frac{3}{4} \frac{1}{x+2} \\ \int \frac{2x+1}{x^2-4} dx &= \frac{5}{4} \int \frac{1}{x-2} dx + \frac{3}{4} \int \frac{1}{x+2} dx \quad \text{إذن} \\ &= \frac{5}{4} \ln|x-2| + \frac{3}{4} \ln|x+2| + c \end{aligned}$$

الحالة الثانية :

إذا كانت $f(x), g(x)$ كثيرات حدود في x ويمكن كتابة $g(x)$ في الصورة

$$g(x) = (x+r)^n \quad \text{حيث } n \in \mathbb{N}$$

و كانت $F(x) = \frac{f(x)}{g(x)}$ كسرا حقيقيا. فإنه يمكن وضعه في الصورة

$$\text{حيث } A_1, A_2, \dots, A_n \text{ ثوابت يجب تعيينها} \quad \frac{f(x)}{g(x)} = \frac{A_1}{(x+r)} + \frac{A_2}{(x+r)^2} + \dots + \frac{A_{n-1}}{(x+r)^{n-1}} + \frac{A_n}{(x+r)^n}$$

$$\text{مثال ١٩: احسب التكامل } \int \frac{x-2}{(x+1)^3} dx$$

الحل :

نلاحظ أنه لا يمكننا استخدام قوانين التكامل مباشرة وبالتالي نجزئ الكسر

لنفرض أن الثوابت A_1, A_2, A_3 تحقق ما يلي :

$$\frac{x-2}{(x+1)^3} = \frac{A_1}{x+1} + \frac{A_2}{(x+1)^2} + \frac{A_3}{(x+1)^3} \quad (2)$$

نوجد المقامات فيصبح لدينا

$$\frac{x-2}{(x+1)^3} = \frac{A_1(x+1)^2 + A_2(x+1) + A_3}{(x+1)^3}$$

نضرب طرفي المعادلة في $(x+1)^3$ فنحصل على

$$x-2 = A_1(x+1)^2 + A_2(x+1) + A_3$$

هذه المعادلة صحيحة من أجل كل عدد x

$$x = -1 \text{ نأخذ } x = -1 \text{ فنحصل على } -1-2 = 0 + 0 + A_3 \text{ ومنه } A_3 = -3$$

$$x = 0 \text{ نأخذ } x = 0 \text{ فنحصل على } -2 = A_1 + A_2 + A_3$$

$$\text{ومنه } -2 = A_1 + A_2 - 3 \Rightarrow A_2 = 1 - A_1$$

$$x = 1 \text{ نأخذ } x = 1 \text{ فنحصل على } 1-2 = A_1(2)^2 + A_2(2) + A_3$$

$$\text{ومنه فإن } -1 = 4A_1 + 2A_2 - 3 \Rightarrow -1 = 4A_1 + 2(1 - A_1) - 3$$

بتعويض $A_2 = 1 - A_1$ نحصل على

$$-1 = 4A_1 + 2 - 2A_1 - 3 \Rightarrow 2A_1 = -1 + 1 = 0 \Rightarrow A_1 = 0$$

$$0 = 1 - A_2 \Rightarrow A_2 = 1$$

وبالتالي فإن

نعوض A_1, A_2, A_3 في المعادلة (2) فيصبح لدينا

$$\frac{x-2}{(x+1)^3} = \frac{1}{(x+1)^2} - \frac{3}{(x+1)^3}$$

$$\int \frac{x-2}{(x+1)^3} dx = \int \frac{1}{(x+1)^2} dx - 3 \int \frac{1}{(x+1)^3} dx.$$

إذن

$$= -(x+1)^{-1} + \frac{3}{2}(x+1)^{-2} + c.$$

ملاحظة: يمكن استعمال الحالتين في آن واحد كما هو موضح في المثال التالي:

$$\int \frac{3x-1}{(x^2-1)(x-1)} dx \quad \text{مثال ٢٠: أوجد التكامل}$$

الحل:

$$\frac{3x-1}{(x^2-1)(x-1)} \quad \text{نلاحظ أننا نحتاج إلى تجزئة الكسر}$$

نفرض أن A_1, A_2, A_3 تحقق ما يلي:

$$\frac{3x-1}{(x+1)(x-1)^2} = \frac{A_1}{x+1} + \frac{A_2}{x-1} + \frac{A_3}{(x-1)^2} \quad (3)$$

حيث A_1, A_2, A_3 ثوابت يجب تعيينها

نلاحظ أننا استعملنا الحالتين الأولى والثانية معا

نوجد المقامات فيصبح لدينا.

$$\frac{3x-1}{(x^2-1)(x-1)} = \frac{A_1(x-1)^2 + A_2(x+1)(x-1) + A_3(x+1)}{(x^2-1)(x-1)}$$

نضرب طرفي المعادلة في $(x^2-1)(x-1)$ فيكون لدينا

$$3x-1 = A_1(x-1)^2 + A_2(x+1)(x-1) + A_3(x+1)$$

$$\text{لنأخذ } x=1 \text{ فنحصل على } 3(1)-1 = A_1(1-1)^2 + A_2(1+1)(1-1) + A_3(1+1)$$

$$2 = 2A_3 \Rightarrow A_3 = 1 \quad \text{ومنه}$$

$$\text{لنأخذ } x=-1 \text{ فنحصل على } 3(-1)-1 = A_1(-1-1)^2 + A_2(-1+1)(-1-1) + A_3(-1+1)$$

$$-4 = 4A_1 \Rightarrow A_1 = -1 \quad \text{ومنه}$$

$$\text{لنأخذ } x=0 \text{ فنحصل على } 3(0)-1 = A_1(0-1)^2 + A_2(0+1)(0-1) + A_3(0+1)$$

$$-1 = A_1 - A_2 + A_3 \Rightarrow A_2 = A_1 + A_3 + 1 = 1 \quad \text{ومنه}$$

نعوض A_1, A_2, A_3 في المعادلة (3) فيصبح لدينا

$$\frac{3x-1}{(x^2-1)(x-1)} = -\frac{1}{x+1} + \frac{1}{x-1} + \frac{1}{(x-1)^2}$$

$$\int \frac{3x-1}{(x^2-1)(x-1)} dx = -\int \frac{1}{x+1} dx + \int \frac{1}{x-1} dx + \int \frac{1}{(x-1)^2} dx \quad \text{إذن}$$

$$= -\ln|x+1| + \ln|x-1| - (x-1)^{-1} + c = \ln\left|\frac{x-1}{x+1}\right| - \frac{1}{x-1} + c$$

الفصل السادس

التكامل المحدد

specific integration

6 . التكامل المحدد

1 - 6 . النظرية الأساسية لحساب التكامل

لتكن الدالة $f(x)$ دالة مستمرة على المجال $[a, b]$ ولتكن $F(x)$ تكاملا غير محدد للدالة

$f(x)$ فإن التكامل المحدود يعطى بما يلي:

$$\int_a^b f(x)dx = F(x) \Big|_a^b = F(b) - F(a)$$

مثال ١ : احسب التكامل التالي $\int_1^2 x dx$.

الحل :

$$\int_1^2 x dx = \frac{x^2}{2} \Big|_1^2 = \frac{2^2}{2} - \frac{1^2}{2} = \frac{4}{2} - \frac{1}{2} = \frac{3}{2}.$$

مثال ٢ : احسب التكامل التالي $\int_0^3 (x^3 - 4x + 1) dx$.

الحل :

$$\begin{aligned} \int_0^3 (x^3 - 4x + 1) dx &= \left(\frac{x^4}{4} - \frac{4x^2}{2} + x \right) \Big|_0^3 \\ &= \frac{81}{4} - 18 + 3 = \frac{81}{4} - 15 = \frac{81 - 60}{4} = \frac{21}{4} = 5 \frac{1}{4} \end{aligned}$$

مثال ٣ : احسب التكامل التالي $\int_0^{\frac{\pi}{2}} \cos \theta d\theta$.

الحل :

$$\int_0^{\frac{\pi}{2}} \cos \theta d\theta = \sin \theta \Big|_0^{\frac{\pi}{2}} = \sin \frac{\pi}{2} - \sin 0 = 1.$$

إذا كانت $f(x)$ و $g(x)$ دالتين متصلتين على فترة التكامل $a \leq x \leq b$ فإن:

$$\int_a^a f(x)dx = 0 \quad (1)$$

$$\int_a^b f(x)dx = -\int_b^a f(x)dx \quad (2)$$

$$\int_a^b f(x)dx = \int_a^c f(x)dx + \int_c^b f(x)dx \quad \text{فإن } a \leq c \leq b \quad (3)$$

مثال 4: احسب التكامل التالي $\int_{-1}^2 |x| dx$

$$|x| = \begin{cases} x, & \text{إذا كانت } x \geq 0 \\ -x, & \text{إذا كانت } x < 0. \end{cases} \quad \text{الحل: لدينا}$$

ومنه فإن

$$\int_{-1}^2 |x| dx = \int_{-1}^0 -x dx + \int_0^2 x dx = -\frac{x^2}{2} \Big|_{-1}^0 + \frac{x^2}{2} \Big|_0^2 = 0 + \frac{1}{2} + \frac{4}{2} - 0 = \frac{5}{2}.$$

6 - 2 . الأسئلة

: احسب التكاملات المحدودة التالية:

$$1) \int_0^2 x\sqrt{4-x^2} dx$$

$$5) \int_{-1}^1 x^2 \sqrt{2-x^3} dx$$

$$9) \int_{-\pi/2}^{\pi/2} (1 + \cos x) dx$$

$$2) \int_0^2 (2 - 4x) dx$$

$$6) \int_0^3 f(x) dx, \text{ حيث } f(x) = \begin{cases} 2x, & x \leq 1 \\ 2, & x > 1 \end{cases}$$

$$10) \int_0^1 \frac{x}{x+1} dx$$

$$3) \int_{-1}^2 |2x-3| dx$$

$$7) \int_{-2}^2 f(x) dx, \text{ حيث } f(x) = \begin{cases} 3, & x \leq 0 \\ x+3, & x > 0 \end{cases}$$

$$11) \int_{-1}^2 x\sqrt{9-x^2} dx$$

$$4) \int_2^3 \frac{x^2-2}{x^2} dx$$

$$8) \int_1^4 \frac{x+1}{\sqrt{x}} dx$$

$$12) \int_0^2 (x^3-1)^{\frac{2}{3}} x^2 dx$$

من المعلوم أن تطبيقات التكامل في شتى التخصصات كثيرة جدا وسنتطرق هنا فقط لتطبيقات

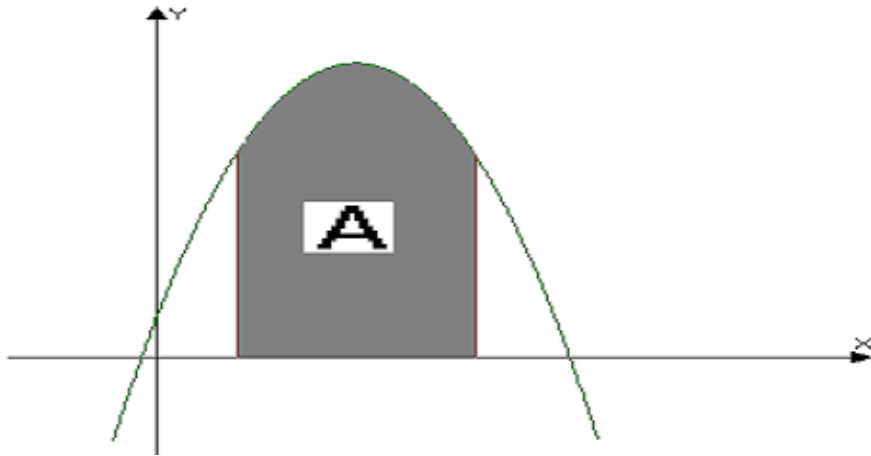
التكامل في حساب المساحة

6-3-1 . قواعد حساب المساحة باستعمال التكامل المحدود

لتكن الدالة $y = f(x)$ متصلة في الفترة $[a, b]$

(١) إذا كانت $f(x) \geq 0$ من أجل كل قيم x في الفترة $[a, b]$ فإن المساحة A المحصورة بين منحنى

الدالة الواصلة بين النقطتين a, b ومحور السينات تحسب كما يلي :



$$A = \int_a^b f(x) dx.$$

مثال ٥: أوجد المساحة المحصورة بين منحنى الدالة $y = x^2$ والمحور السيني والمستقيمين $x = 1$ و $x = 3$.

الحل :

بما أن $f(x) \geq 0$ من أجل كل قيم x فإن المساحة A تعطى بما يلي

$$\text{Square units } A = \int_1^3 x^2 dx = \frac{x^3}{3} \Big|_1^3 = \frac{x^3}{3} \Big|_1^3 = \frac{27}{3} - \frac{1}{3} = \frac{26}{3}$$

(٢) إذا كانت $f(x) \leq 0$ من أجل كل قيم x في الفترة $[a, b]$ فإن المساحة A المحصورة بين منحنى

الدالة الواصلة بين النقطتين a, b ومحور السينات تحسب كما يلي:

$$A = \left| \int_a^b f(x) dx \right|$$

مثال ٦: أوجد المساحة المحصورة بين منحنى الدالة $y = -x^2$ والمحور السيني والمستقيمين $x = -2$ و $x = 2$

الحل :

بما أن $f(x) = -x^2 \leq 0$ من أجل كل قيم x فإن المساحة A تعطى بما يلي:

$$A = \left| \int_{-2}^2 f(x) dx \right| = \left| \int_{-2}^2 -x^2 dx \right| = \left| -\frac{x^3}{3} \right| = \left| -\frac{2^3}{3} + \frac{(-2)^3}{3} \right| = \left| -\frac{16}{3} \right| = \frac{16}{3} \text{ Square units}$$

(٣) إذا وجد c بين النقطتين a و b أي أن $a < c < b$ حيث أن $f(x) \geq 0$ من أجل كل قيم x في الفترة $[a, c]$ و $f(x) \leq 0$ من أجل كل قيم x في الفترة $[c, b]$ فإن المساحة A المحصورة بين منحنى الدالة والواصلة بين النقطتين a, b ومحور السينات تحسب كما يلي:

$$A = \int_a^c f(x) dx + \left| \int_c^b f(x) dx \right|$$

(٤) وإذا وجد c بين النقطتين a و b أي أن $a < c < b$ حيث أن $f(x) \leq 0$ من أجل كل قيم x في الفترة $[a, c]$ و $f(x) \geq 0$ من أجل كل قيم x في الفترة $[c, b]$ فإن المساحة A المحصورة بين منحنى الدالة والواصلة بين النقطتين a, b ومحور السينات تحسب كما يلي :

$$A = \left| \int_a^c f(x) dx \right| + \int_c^b f(x) dx$$

مثال ٧: أوجد المساحة المحصورة بين منحنى الدالة $y = x^3$ والمحور السيني والمستقيمين $x = 2$ و $x = -2$
الحل :

بما أن $f(x) = x^3 \geq 0$ من أجل كل قيم x في الفترة $[0, 2]$ و $f(x) = x^3 \leq 0$ من أجل كل قيم x في الفترة $[-2, 0]$ فإن المساحة A تعطى بما يلي

$$A = \left| \int_{-2}^0 x^3 dx \right| + \int_0^2 x^3 dx = \left| \frac{x^4}{4} \right|_{-2}^0 + \frac{x^4}{4} \Big|_0^2 = \left| -\frac{16}{4} \right| + \frac{16}{4} = 4 + 4 = 8 \text{ Square units}$$

مثال ٨: أوجد المساحة المحصورة بين منحنى الدالة $y = -x^3$ والمحور السيني والمستقيمين $x = -3$ و $x = 2$
الحل :

بما أن $f(x) = -x^3 \geq 0$ من أجل كل قيم x في الفترة $[-3, 0]$ و $f(x) = -x^3 \leq 0$ من أجل كل قيم x في الفترة $[0, 2]$ فإن المساحة A تعطى بما يلي

$$A = \int_{-3}^0 -x^3 dx + \left| \int_0^2 -x^3 dx \right| = -\frac{x^4}{4} \Big|_{-3}^0 + \left| -\frac{x^4}{4} \right|_0^2 = \frac{81}{4} + \left| -\frac{16}{4} \right| = \frac{81}{4} + \frac{16}{4} = \frac{97}{4} \text{ Square units}$$

مثال ١٩ : أوجد المساحة المحصورة بين المحور السيني ومنحنى الدالة $f(x) = x^2 - 6x + 8$ الواصل بين نقطتي تقاطع المنحنى مع المحور السيني .

الحل :

يتقاطع منحنى الدالة مع المحور السيني إذا كان $f(x) = 0$ وبالتالي لإيجاد نقاط التقاطع نضع:

$$x^2 - 6x + 8 = 0$$

$$x^2 - 6x + 8 = 0 \Leftrightarrow (x - 2)(x - 4) = 0 \Leftrightarrow x = 2 \text{ أو } x = 4 \quad \text{لدينا}$$

إذن يقطع المنحنى المحور السيني عند $x = 2$ و $x = 4$ وتكون هاتان القيمتان حدي التكامل

ومن الجدول التالي :

يكون لدينا $f(x) \leq 0$ من أجل كل قيم x في الفترة $[2, 4]$ وبالتالي فإن المساحة A تعطى بما يلي

$$\begin{aligned} A &= \left| \int_2^4 (x^2 - 6x + 8) dx \right| = \left| \left(\frac{x^3}{3} - \frac{6x^2}{2} + 8x \right) \Big|_2^4 \right| = \left| \left(\frac{4^3}{3} - 3(4)^2 + 8(4) \right) - \left(\frac{2^3}{3} - 3(2)^2 + 8(2) \right) \right| \\ &= \left| \left(\frac{64}{3} - 48 + 32 \right) - \left(\frac{8}{3} - 12 + 16 \right) \right| = \left| \frac{64 - 48}{3} - \frac{8 + 12}{3} \right| = \left| \frac{16}{3} - \frac{20}{3} \right| = \left| -\frac{4}{3} \right| = \frac{4}{3} \text{ Square units} \end{aligned}$$

الفصل السابع

يُحسب المساحة التقريبية باستخدام قاعدة شبه المنزلق وقاعدة سيمبسون

Find The Approximate Area By Using Trapezoidal Rule And Simpson's Rule

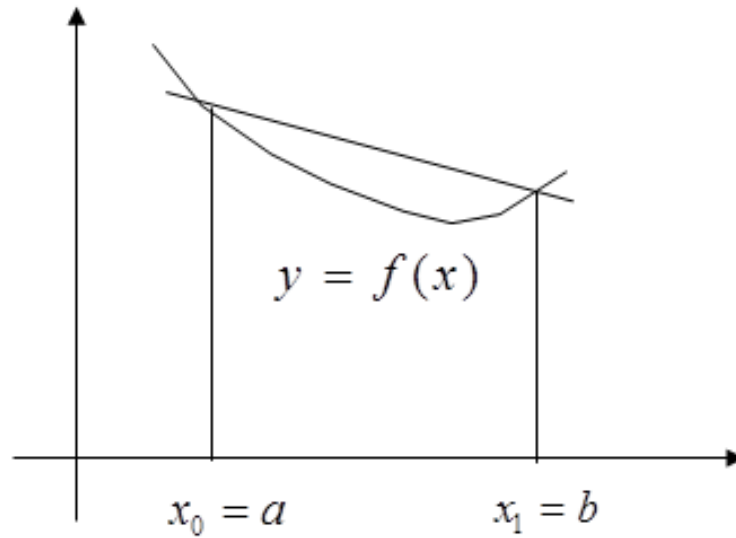
7- إيجاد المساحة التقريبية باستخدام قاعدة شبه المنحرف وسمبسون

يدخل التكامل العددي في كثير من التطبيقات الهندسية والفيزيائية ويعرف بأنه المساحة المحصورة بين المنحني والمحور السيني أو المساحة بين المنحني وأي نقطتين في المحور السيني، ففي بعض الأحيان يصعب إيجاد هذا التكامل بالطرق التحليلية المعروفة خاصة في الحالات التي يكون فيها الدالة غير معلومة وإنما نعلم فقط بعض قيم الدالة عند بعض النقاط المختلفة مثل القراءات التي نحصل عليها من تجربة عملية لقيم التيار الكهربائي عند أزمنة معينة، ففي هذه الحالة نلجأ إلى طرق التحسب العددي لإيجاد المساح بصورة تقريبية حسب فترة التسامح المطلوبة للدقة. في هذا الجزء نتناول بعض من هذه الطرق العددية حيث نتناول قاعدة شبه المنحرف وقاعدة سمبسون وتكامل رومبيرج.

Simple Trapezoidal Rule

7-1. قاعدة شبه المنحرف البسيطة

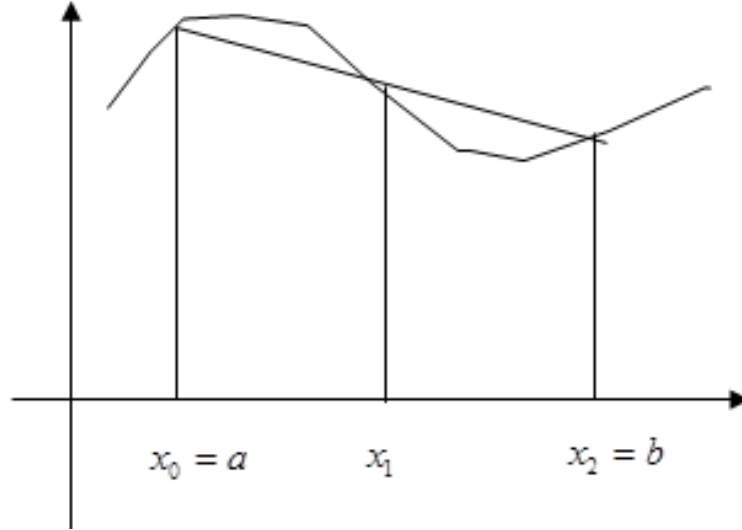
تقوم هذه الطريقة بتقريب المساحة المطلوبة تحت منحنى الدالة $f(x)$ بالمساحة تحت الخط المستقيم الواصل بين النقطتين على منحنى الدالة عند طرفي منطقة التكامل حيث $x_0 = a$ $x_1 = b$ أي أن الدالة تقرب بمعادلة من الدرجة الأولى أي الخط المستقيم بمعنى خط مستقيم والشكل أدناه يوضح ذلك.



في هذه الحالة فإن قانون شبه المنحرف يكون بالصيغة الآتية:

$$T(f, h) = \int_a^b f(x).dx \cong \frac{h}{2}(f(a) + f(b)) \quad h = b - a$$

تقوم قاعدة سمبسون على أساس تقسيم المساحة المطلوبة تحت منحنى الدالة $f(x)$ بالمساحة تحت منحنى حدودية من الدرجة الثانية والشكل أدناه يوضح ذلك



وفي هذه الحالة فإن قانون سمبسون يكون بالصيغة

$$s(f, h) = \int_a^b f(x).dx \cong \frac{h}{3} (f(x_0) + 4f(x_1) + f(x_2))$$

$$h = \frac{x_2 - x_0}{2} = \frac{b - a}{2}$$

مثال (1) :

أوجد المساحة A باستخدام قاعدة شبه المنحرف البسيطة وقاعدة سمبسون البسيطة وأحسب الخطأ في كل حالة

$$A = \int_1^3 (x^3 - 2x^2 + 7x - 5).dx$$

الحل:

(1) باستخدام قاعدة شبه المنحرف

$$A = \frac{h}{2}(f(a) + f(b))$$

$$h = b - a = 3 - 1 = 2$$

$$\therefore A = \frac{2}{2}(f(1) + f(3)) = 1 + 25 = 26$$

(2) باستخدام قاعدة سمبسون

$$x_0 = 1 \quad x_1 = 2 \quad x_2 = 3$$

$$f(x_0) = 1 \quad f(x_1) = 9 \quad f(x_2) = 25$$

$$\begin{aligned} A &= \frac{h}{3}(f(x_0) + 4f(x_1) + f(x_2)) \\ &= \frac{1}{3}(f(1) + 4f(2) + f(3)) \\ &= \frac{1}{3}(1 + 4 \times 9 + 25) = 20\frac{2}{3} \end{aligned}$$

الحل المضبوط يساوي

$$A_{\text{exact}} = \left[\frac{x^4}{4} - 2 \times \frac{x^3}{3} + 7 \times \frac{x^2}{2} - 5x \right]_1^3 = 20\frac{2}{3}$$

علمه فإن الخطأ الفعلي يساوي

$$E_{\text{trap}} = 26 - 20\frac{2}{3} = 5\frac{1}{3}$$

$$E_{\text{sim}} = 26 - 26 = 0$$

Error Estimates

7 - 2 - 1. تقدير الخطأ

بالنسبة لقاعدة شبه المنحرف البسيطة فإن تقدير الخطأ يعرف بالعلاقة الآتية:

$$E_t = \frac{-h^3}{12} f''(c) \quad c \in (x_0, x_1)$$

أما بالنسبة لقاعدة سمبسون البسيطة فإن تقدير الخطأ يعرف بالعلاقة الآتية:

$$E_s = \frac{-h}{90} f^{(4)}(c) \quad c \in (x_0, x_1)$$

Composite Integration Formulas

3-7. صيغ التكامل المركبة

لتقليل الخطأ الناتج من تطبيق صيغة شبه المنحرف وصيغة سمبسون البسيطة فإننا نقسم فترة التكامل الى فترات أصغر وتطبق صيغة التكامل على كل فترة جزئية على حدة والصيغة الناتجة من التطبيق المتكرر تسمى صيغ التكامل المركبة.

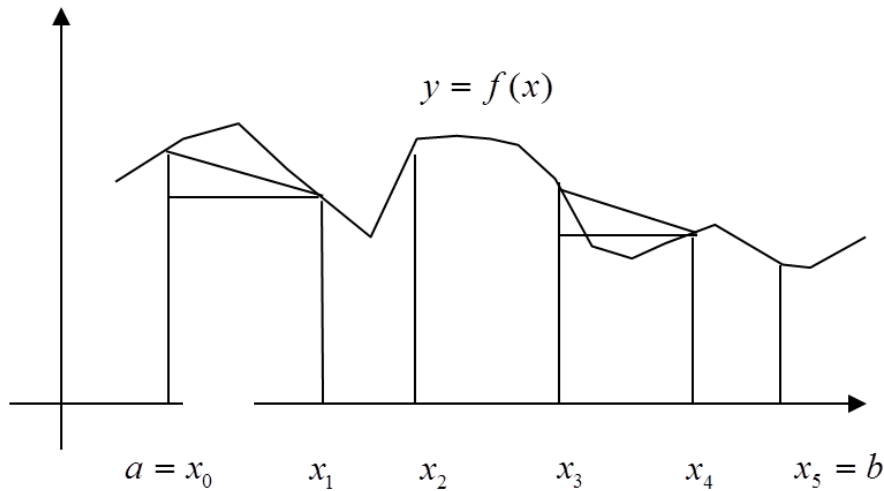
Composite Trapezoidal Rule

4-7. قاعدة شبه المنحرف التركيبية.

لإيجاد القيمة التقريبية للتكامل

$$\int_a^b f(x).dx$$

نقوم بتقسيم المساحة المحصورة بين المنحني والنقطتين $[a, b]$ الى عدد M من الفترات ، طول كل فترة يساوي h حيث $h = \frac{b-a}{M}$ والشكل أدناه يوضح ذلك :



ينتج من هذا التقسيم عدد من الشرائح A_i وأي شريحة تأخذ شكلاً قريباً من شبه المنحرف ويمكن حساب مساحته وفقاً للقاعدة :

$$A_i = \left[\frac{f(x_i) + f(x_{i+1})}{2} \right] \times h$$

المساحة الكلية التقريبية المحصورة بين المنحني والمستقيمين $x = a$ $x = b$ تمثل مساحة جميع الشرائح

وتعرف بالصيغة الأتية بالصيغة الأتية: $\int_a^b f(x).dx \cong \sum_{i=1}^n A_i$

علنه فإن قانون شبه المنحرف التركيبي يعرف بالصيغة الأتية :

$$T(f, h) = \int f(x).dx \approx \frac{h}{2} [f(a) + f(b) + h \sum_{i=1}^{M-1} f(x_i)]$$

حيث

$$x_i = a + ih \quad i = 0,1,2,3,\dots,M \quad x_0 = a \quad x_M = b$$

إن دقة قيمة التكامل تعتمد على عدد الشرائح الناتجة من تقسيم المساحة تحت المنحني فكلما زادت عدد الشرائح أزداد الجواب دقة.

مثال (2) :

استخدم قاعدة شبه المنحرف التركيبية لإيجاد التكامل

$$\int_1^3 (x^3 - 2x^2 + 7x - 5).dx$$

وذلك بأخذ

$$M = 4 \quad : (2)$$

$$M = 2 \quad : (1)$$

الحل:

(1) عند $M = 2$

$$\int_a^b f(x).dx \approx \frac{h}{2}[f(x_0) + f(x_1) + h \sum_{i=1}^{M-1} f(x_i)]$$

$$h = \frac{b-a}{2} = \frac{3-1}{2} = 1$$

$$\begin{aligned} \int_1^3 f(x).dx &\approx \frac{1}{2}[f(1) + f(3) + 2 \times f(2)] \\ &= \frac{1}{2}[1 + 25 + 2 \times 9] = 22 \end{aligned}$$

(2) عند $M = 4$

$$\int_1^3 f(x).dx \approx \frac{h}{2}[f(x_0) + f(x_1) + 2[f(x_1) + f(x_2) + f(x_3)]]$$

$$h = \frac{3-1}{4} = \frac{1}{2}$$

$$A_4 = \frac{1/2}{2}[f(1) + f(3) + 2[f(1.5) + f(2) + f(2.5)]] = 21$$

مثال (3) :

إستخدم قاعدة شبه المنحرف التركيبية لحساب التكامل العددي للدالة $(1+x)^{\frac{1}{2}}$ حيث $2 \leq x \leq 4$ بدقة مرتبتين عشريتين.

الحل:

إذا فرضنا أن $h = 2$ و $2 \leq x \leq 4$ وإذا عوضنا في الدالة نحصل على

x	2	4
$f(x)$	1.73	2.24

وبالتعويض في قاعدة شبه المنحرف نحصل على

$$T(f, h) = \frac{h}{2}(f(x_0) + f(x_1)) = \frac{1}{2}(1.73 + 2.24) = 3.97$$

وإذا فرضنا أن $h = 1$ للفترة $2 \leq x \leq 4$ نحصل على

x	2	3	4
$f(x)$	1.73	2.0	2.24

وبالتعويض في قاعدة شبه المنحرف التركيبية نحصل على

$$T(f, h) = \frac{h}{2}(f(x_0) + 2 \times f(x_1) + f(x_2)) = \frac{1}{2}(1.73 + 2 \times 2 + 2.24) = 3.985$$

وإذا فرضنا أن $h = 0.5$ للفترة $2 \leq x \leq 4$ نحصل على

x	2	2.5	3	3.5	4
$f(x)$	2.73	1.87	2.0	2.12	2.24

وبالتعويض في قاعدة شبه المنحرف التركيبية نحصل على

$$T(f, h) = \frac{h}{2}(f(x_0) + 2 \times f(x_1) + 2 \times f(x_2) + 2 \times f(x_3) + f(x_4))$$

$$T(f, h) = \frac{1}{2} \times \frac{1}{2} [1.73 + 2 \times 1.187 + 2 \times 2 + 2 \times 2.12 + 2.24] = 3.988$$

ويمكن وضع هذه القيم في الجدول أدناه كالآتي

h	$T(f, h)$
2	3.97
1	3.985
0.5	3.988
0.25	3.989

مثال (4) :

إستخدم قاعدة شبه المنحرف لإيجاد تكامل الدالة $f(x) = 2 + \sin(2\sqrt{x})$ حيث $1 \leq x \leq 6$ خذ عدد التقسيمات (أي أن $M = 10$) يساوي 11

الحل:

$$h = \frac{b - a}{M} = \frac{6 - 1}{10} = 0.5$$

بتطبيق القانون

$$T(f, h) = \frac{h}{2}(f(a) + f(b)) + h \sum_{k=1}^{M-1} f(x_k)$$

$$T(f, h) = \frac{1/2}{2}(f(1) + f(6)) + \frac{1}{2}(f(\frac{3}{2}) + f(2) + f(\frac{5}{2}) + f(3) + \dots + f(\frac{7}{2}) + f(4) + f(\frac{9}{2}) + f(\frac{11}{2}))$$

$$\begin{aligned} T(f, h) &= \frac{1}{4}(2.90929743 + 1.01735756) + \frac{1}{2}(2.63815764 + 2.30807174 + \\ & 1.97931647 + 1.68305284 + 1.43530410 + 1.24319750 + \\ & 1.02872220 + 1.000024140) \\ &= \frac{1}{4}(3.92665499) + \frac{1}{2}(14.42438165) \\ &= 0.98166375 + 7.21219083 = 8.99385457 = 8.9385457 \end{aligned}$$

يعرف تقدير الخطأ في صيغة شبه المنحرف المركبة بالعلاقة الآتية

$$E_t = \frac{-h^2}{12}(b-a)f''(c) \quad c \in (x_0, x_1)$$

وهذا الخطأ يمثل المساحة المحصورة بين المنحني والخط المستقيم المختار بطريقة شبه المنحرف

يستند هذا الأسلوب في هذه الطريقة الى ربط كل ثلاثة نقاط من الدالة بواسطة منحنى قطع مكافئ وتأخذ المساحة تحت القطع المكافئ كتقريب لقيمة التكامل بدلاً من إستعمال الوتر بين نقطتين على الدالة كما في طريقة شبه المنحرف وهي تعطي قيمة التكامل بدقة أكبر من طريقة شبه المنحرف.

إذا كانت c هي نقطة تنصيف الفترة (a, b) أي أن $c = \frac{a+b}{2}$

$$S(f, h) = \int_a^b f(x).dx = \frac{b-a}{6}[f(a) + 4f(c) + f(b)] \quad (1)$$

يتم إيجاد التكامل بطريقة بالتعويض عن طول فترة (a, b) التكامل وقيم الدالة $f(x)$ عند النقاط

$$x = a, \quad x = c, \quad x = b$$

في المعادلة (1)

مثال (5):

الدالة $f(x)$ لها القيم التالية

x	6	7	8	3	5
$f(x)$	1	1.25	1.5	1.75	2

أوجد:-

$$\int_1^2 f(x).dx$$

(1) إستخدام قاعدة سمبسون وقيم الدالة عند النقاط $x = 1, x = 1.5, x = 2$ لإيجاد قيمة تقريبية للتكامل

(2) كرر الخطوة (1) باستخدام النقاط $x = 1, x = 1.25, x = 1.5, x = 1.75, x = 2$

الحل:

(1) بالتعويض عن طول الفترة وقيم الدالة عند النقاط (نقطة بداية الفترة $x = 1$ ونقطة منتصف الفترة $x = 1.5$ ونقطة نهاية الفترة $x = 2$ في صيغة نحصل على:

$$\int_a^b f(x).dx = \frac{b-a}{6} [f(a) + 4f(c) + f(b)]$$

$$\int_1^2 f(x).dx = \frac{2-1}{6} [f(1) + 4f(1.5) + f(2)]$$

وبما أن $f(1) = 6$ $f(1.5) = 8$ $f(2) = 5$ فإن

$$\int_1^2 f(x).dx = \frac{1}{6} [6 + 4 \times 8 + 5]$$

$$\therefore \int_1^2 f(x).dx = \frac{43}{6}$$

(2) عند تقسيم فترة التكامل $[1,2]$ الى فترتين جزئيتين $(1,1.5)$ $(1.5,2)$ وتطبيق قاعدة سمبسون على كل فترة نحصل على

$$\int_a^b f(x).dx = \frac{b-a}{12} [f(a) + 4f(d) + 2f(c) + 4f(e) + f(b)]$$

$$\int_1^2 f(x).dx = \frac{2-1}{12} [f(1) + 4f(1.25) + 2f(1.5) + 4f(1.75) + f(2)]$$

وبما أن $f(1) = 6$ $f(1.25) = 7$ $f(1.5) = 8$ $f(1.75) = 3$ $f(2) = 5$ فإن

$$\int_1^2 f(x).dx = \frac{2-1}{12} [6 + 4 \times 7 + 2 \times 8 + 4 \times 3 + 5]$$

$$\therefore \int_1^2 f(x).dx = \frac{67}{12}$$

x	2	3	4
$f(x)$	1.73	2.0	2.24

مثال (6) :

أحسب تكامل الدالة $(1+x)^{\frac{1}{2}}$ للفترة $0 < x < 4$ بطريقة سمبسون بدقة مرتبتين عشرينتين

الحل:

بإختيار $h = 1$ وبالتعويض في الدالة نحصل على

بالتعويض في قاعدة سمبسون التركيبية لثلاثة نقاط نحصل على

$$s(f, h) = \frac{h}{4}(f(x_0) + 4f(x_1) + f(x_2)) = \frac{1}{3}(1.73 + 4 \times 2 + 2.24) = 3.99$$

وبتكرار العمليات وإختيار $h = 0.5$ والتعويض بقاعدة سمبسون لخمسة نقاط نحصل على:

x	2	2.5	3	3.5	4
$f(x)$	1.73	1.87	2.0	2.12	2.24

وبالتعويض في قاعدة سمبسون التركيبية لخمسة نقاط نحصل على

$$s(f, h) = \frac{1}{3} \times \frac{1}{2}(1.73 + 4 \times 1.87 + 2 \times 2 + 4 \times 2.12 + 2.24) = 3.988$$

وبتكرار العمليات وإختيار $h = 0.25$ والتعويض في قاعدة سمبسون لسبعة نقاط نحصل على

$$s(f, h) = \frac{1}{3} \times \frac{1}{2}(1.73 + 4 \times 1.8 + 2 \times 1.87 + 4 \times 1.94 + 2 \times 2 + 4 \times 2.06 + 2 \times 2.12 + 4 \times 2.18 + 2.24) = 3.989$$

ويمكن وضع هذه القيم في الجدول الآتي:

h	$s(f, h)$
1	3.99
0.5	3.988
0.25	3.989

7-7. نظرية لتحسين قاعدة سمبسون التركيبية

نفرض أن $[a, b]$ فترة تم تقسيمها الى عدد $2M$ من الفترات الجزئية

و $h = \frac{b-a}{2M}$ حيث $x_k = a + kh \quad k = 0,1,2,\dots,2M$ في هذه الحالة فإن صيغة سمبسون للفترات الجزئية تعرف بالصيغة:

$$s(f, h) = \frac{h}{3}(f(a) + f(b) + \frac{2h}{3} \sum_{k=1}^{M-1} f(x_{2k}) + \frac{4h}{3} \sum_{k=1}^M f(x_{2k-1}))$$

مثال (7) :

إستخدم قاعدة سمبسون لإيجاد تكامل الدالة

$$f(x) = 2 + \sin(2\sqrt{x})$$

حيث

$$1 \leq x \leq 6 \quad \text{أخذ عدد التقسيمات تساوي } 11 \quad h = \frac{b-a}{2M} = \frac{6-1}{10} = 0.5 \quad (M = 5 \text{ أن } 5)$$

$$s(f, h) = \frac{h}{3}(f(a) + f(b) + \frac{2h}{3} \sum_{k=1}^{M-1} f(x_{2k}) + \frac{4h}{3} \sum_{k=1}^M f(x_{2k-1}))$$

$$s(f, h) = \frac{1}{6}(f(1) + f(6) + \frac{1}{3}(f(2) + f(3) + f(4) + f(5)) + \dots + \frac{2}{3}(f(\frac{3}{2}) + f(\frac{5}{2}) + f(\frac{7}{2}) + f(\frac{9}{2}) + f(\frac{11}{2})))$$

$$s(f, 0.5) = \frac{1}{6}(2.90929743 + 1.01735756 + \dots$$

$$\frac{1}{3}(2.30807174 + 1.68305284 + 1.24319750 + 1.02872220) + \dots$$

$$\frac{2}{3}(2.63815764 + 1.97931647 + 1.4350410 + 1.10831775 + 1.00024140))$$

$$\therefore s(f, h) = \frac{1}{6}(3.92664599) + \frac{1}{3}(6.26304429) + \frac{2}{3}(8.16133735)$$

$$= 0.65444250 + 2.08768143 + 5.44089157 = 8.18301550$$

Error Estimates In Composite Trapezoidal Rule

يعرف تقدير الخطأ في قاعدة سمبسون التركيبية بالعلاقة الآتية:

$$E_s = \frac{-h^4}{180} (b-a) f^{(4)}(c) \quad c \in (x_0, x_1)$$

Romberg Integration

7-9. تكامل رومبيرج

7-9-1. خوارزمية رومبيرج

خوارزمية رومبيرج تولد مصفوفة مثلثية من الأعداد اعتماداً على طريقة شبه المنحرف وتعتبر كل هذه الأعداد قيم تقريبية للتكامل $\int f(x)$ في الفترة $[a,b]$ وتكون على الشكل الآتي:

$$\begin{array}{cccccc} R(0,0) & & & & & \\ R(1,0) & R(1,1) & & & & \\ R(2,0) & R(2,1) & R(2,2) & & & \\ R(3,0) & R(3,1) & R(3,2) & R(3,3) & & \\ R(4,0) & R(4,1) & R(4,2) & R(4,3) & R(4,4) & \\ \vdots & \vdots & & & & \\ \vdots & \vdots & & & & \\ R(n,0) & R(n,1) & R(n,2) & R(n,3) & R(n,4) & \dots\dots\dots R(n,n) \end{array}$$

نتحصل على القيم المناظرة في المصفوفة بالعلاقة

مثال (8) :

إذا كانت قيمة $R(4,2) = 8$ وقيمة $R(3,2) = 1$ أوجد قيمة $R(4,3)$ في خوارزمية رومبيرج

الحل:

بالتطبيق المباشر في قانون تكامل رومبيرج نحصل على

$$R(n, m) = R(n, m - 1) + \frac{[R(n, m - 1) - R(n - 1, m - 1)]}{4^m - 1}$$

$$R(4, 3) = R(4, 2) + \frac{[R(4, 2) - R(3, 2)]}{4^3 - 1}$$

$$R(4, 3) = 8 + \frac{7}{63} = 8$$

مثال (9) :

إذا كانت قيمة $R(4, 2) = -51$ وقيمة $R(5, 2) = 12$ أوجد قيمة $R(5, 3)$ في خوارزمية رومبيرج

الحل:

$$R(n, m - 1) = R(5, 2) = 12$$

$$R(n - 1, m - 1) = R(4, 2) = -51$$

$$R(5, 3) = R(5, 2) + \frac{[R(5, 2) - R(4, 2)]}{4^3 - 1}$$

$$R(5, 3) = 12 + \frac{[12 + 51]}{63}$$

$$R(5, 3) = 13$$

ملاحظات:

(1) في تكوين المصفوفة المثلثية لخوارزمية رومبيرج نحتاج الى حساب مجموعة من القيم التقريبية للتكامل

المعطي بطريقة شبه المنحرف لتوليد العمود الأول وهو الأساس للمصفوفة.

(2) كلما تقدمنا من الشمال لليمين في المصفوفة القيم التقريبية تكون اكثر دقة وكل هذا يعتمد على فرضية

خطأ الإهمال في طريقة شبه المنحرف.

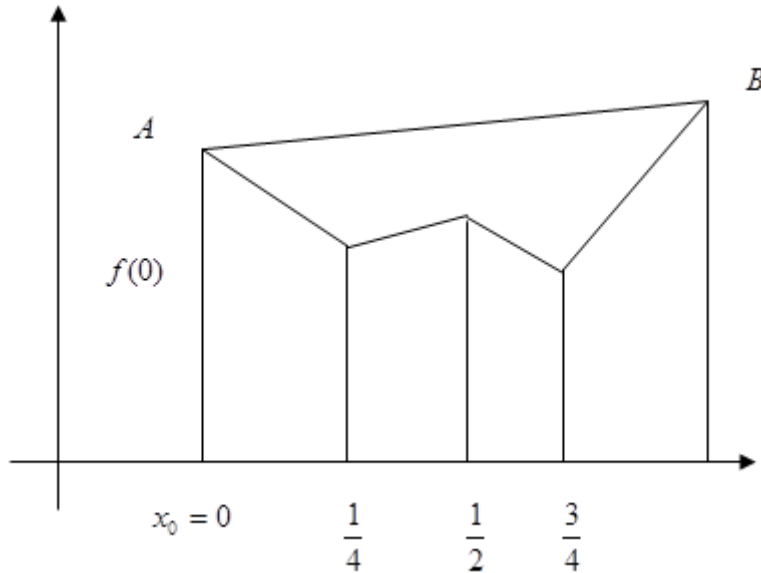
(3) القيمة التقريبية في العمود رقم m نتحصل عليها من العمود رقم $m - 1$ أي نعني إن قيمة $R(n, m)$

نتحصل عليها من قيم $R(n, m - 1)$ and $R(n - 1, m - 1)$

تعتمد هذه الطريقة على الطريقتين السابقتين (طريقة شبه المنحرف وطريقة سمبسون) في إيجاد التكامل

$$A = \int_a^b f(x).dx$$

حيث نستعمل قاعدة شبه المنحرف للتقريب الأول للتكامل ولتحسين التقريب نأخذ نصف الفترة ثم نطبق قاعدة شبه المنحرف في كل فترة جزئية، يمكن أن نستخدم قاعدة سمبسون لحساب قيمة التكاملات بحيث تكون المعادلات الرياضية ذات علاقة مع قاعدة شبه المنحرف وبهذا نحصل على متتابعة من التقريبات التي توؤل الى قيمة لتبسيط العمليات الحسابية نفرض أن الفترة $[a,b]$ تساوي $[0,1]$ والشكل أدناه يوضح ذلك التكامل المطلوب



التقريب الأول للتكامل A_1 حسب قاعدة شبه المنحرف للوتر AB هي

$$A_1 = \frac{1}{2} (f(0) + f(1))$$

ولتحسين هذا التقريب نأخذ نصف الفترة ونحسب $f(\frac{1}{5})$ ونطبق قاعدة شبه المنحرف على كل فترة جزئية ولنحسب

AC المساحة للنصف الأول وهي تحت الوتر AC ونحسب المساحة للنصف الثاني وهي تحت الوتر CB فينتج

$$AC = \frac{1}{4} (f(0) + f(\frac{1}{5}))$$

$$CB = \frac{1}{4} (f(\frac{1}{2}) + f(1))$$

وبالجمع نحصل على القيمة التقريبية الثانية للتكامل

$$\begin{aligned} A_2 &= AC + CB \\ &= \frac{1}{4}(f(0) + 2f(\frac{1}{2}) + f(1)) \end{aligned}$$

ويمكن أن تكتب بالصورة الآتية

$$A_2 = \frac{1}{5}(A_1 + f(\frac{1}{2}))$$

ولتحسين هذا التقريب مرة ثانية نصف الفترة فتكون $0, \frac{1}{2}, \frac{3}{4}, 1$ ونحسب قيم $f(\frac{1}{4})$ and $f(\frac{3}{4})$ ومنها نحصل

قيم نتيجة لتطبيق قاعدة شبه المنحرف على الفترات الأربعة الناتجة وبجمعها نحصل على التقريب الثالث للمساحة

$$A_3 = \frac{1}{2}(A_2 + \frac{1}{2}(f(\frac{1}{4}) + f(\frac{3}{4})))$$

وبنفس الأسلوب يمكن أن نتحصل على التقريب الرابع للمساحة

$$A_4 = \frac{1}{2}(A_3 + \frac{1}{4}(f(\frac{1}{8}) + f(\frac{3}{8}) + f(\frac{5}{8}) + f(\frac{7}{8})))$$

ونستمر في عملية تكرار التصنيف الى أن تثبت العناصر الموجودة في الطرف الأيمن فتكون القيمة التقريبية هي

آخر قيمة محسوبة، ولحساب قيمة التكامل بدقة اكثر نستعمل قاعدة سمبسون لكل ثلاثة نقاط مثلاً للنقاط $0, \frac{1}{2}, 1$

والتي تمثل فترتين فتكون المساحة

$$B_1 = \frac{1}{3}(f(0) + 2f(\frac{1}{2}) + f(1)) = \frac{4A_2 - A_1}{3}$$

وإذا استخدمنا النقاط $0, \frac{1}{4}, \frac{3}{4}, 1$ والتي تمثل أربعة فترات فتكون المساحة

$$B_2 = \frac{1}{3}(f(0) + 4f(\frac{1}{4}) + 2f(\frac{1}{2}) + 4f(\frac{3}{4}) + f(1)) = \frac{4A_2 + A_1}{3}$$

وبنفس الطريقة نتحصل على

$$B_3 = \frac{4A_4 - A_3}{3}$$

وبذلك نحصل على متتابعة من القيم تسمى تقريبات سمبسون، وبصورة عامة نستخدم القانون

$$R(n,m) = R(n,m-1) + \frac{[R(n,m-1) - R(n-1,m-1)]}{4^m - 1}$$

ويتم وضع جميع القيم التقريبية في جدول يسمى جدول رمبيرج

m	$R(m,0)$ <i>Trapezoidal Rule</i>	$R(m,1)$ <i>Simpsons Rule</i>	$R(m,2)$	$R(m,3)$	$R(m,4)$
0	$R(0,0)$				
1	$R(1,0)$	$R(1,1)$			
2	$R(2,0)$	$R(2,1)$	$R(2,2)$		
3	$R(3,0)$	$R(3,1)$	$R(3,2)$	$R(3,3)$	
4	$R(4,0)$	$R(3,3)$	$R(4,2)$	$R(4,3)$	$R(4,4)$

مثال (10) :

إستخدم تكامل رومبيرج لإيجاد قيمة تقريبية للتكامل الأتي:

$$\int_0^1 \frac{4}{1+x^2} .dx$$

الحل:

في هذه الحالة فإن جدول رمبيرج يكون كما في الشكل أعلاه ولإيجاد العمود الأول فكما ذكرنا نستخدم قاعدة شبه المنحرف كالآتي

$$R(0,0) = T(f,1) = \frac{1}{2}(f(0) + f(1)) = \frac{1}{2}(4 + 2) = 3$$

$$R(1,0) = T(f,1) = \frac{1}{4}(f(0) + 2f(\frac{1}{2}) + f(1))$$

$$= \frac{1}{2}(R(0,0) + f(\frac{1}{2})) = \frac{1}{2}(3 + 3.2) = 3.1$$

$$R(2,0) = T(f,1) = \frac{1}{2}(R(1,0) + \frac{1}{2}(f(\frac{1}{4}) + f(\frac{3}{4})))$$

$$= \frac{1}{2}(3.1 + \frac{1}{2}(3.76471 + 2.56)) = 3.1311$$

$$\begin{aligned}
R(3,0) &= T(f,1) = \frac{1}{2}(R(2,0) + \frac{1}{4}(f(\frac{1}{8}) + f(\frac{3}{8}) + f(\frac{5}{8}) + f(\frac{7}{8}))) \\
&= \frac{1}{2}(3.13118 + \frac{1}{4}(3.93846 + 3.50685 + 2.87640 + 2.26549)) \\
&= 3.13899
\end{aligned}$$

$$R(4,0) = 3.14094$$

ولإيجاد العمود الثاني نستخدم قاعدة سمبسون التركيبية كالآتي:

$$R(1,1) = S(f,1) = \frac{1}{3}(f(0) + 2f(\frac{1}{2}) + f(1))$$

$$R(1,1) = \frac{1}{3}(4 + 2 \times 3.2 + 2) = 3.1333$$

$$R(2,1) = s(f,1) = \frac{1}{3}(f(0) + 4f(\frac{1}{4}) + 2f(\frac{1}{2}) + 4f(\frac{3}{4}) + f(1))$$

$$R(2,1) = \frac{1}{3}(4 + 3.76471 + 2 \times 3.2 + 4 \times 2.56 + 2) = 3.14157$$

وبتطبيق نفس الأسلوب نجد أن

$$R(3,1) = 3.14159$$

$$R(4,1) = 3.14159$$

وبهذا نكون قد حصلنا على العمود الأول والثاني ولإيجاد بقية الأعمدة نستخدم القانون

$$R(n,m) = R(n,m-1) + \frac{[R(n,m-1) - R(n-1,m-1)]}{4^m - 1}$$

فلإيجاد العمود الثالث

$$\begin{aligned}
R(2,2) &= R(2,1) + \frac{[R(2,1) - R(1,1)]}{4^2 - 1} \\
&= 3.14157 + \frac{[3.14157 + 3.1333]}{15} = 3.14212
\end{aligned}$$

$$R(3,2) = R(3,1) + \frac{[R(3,1) - R(2,1)]}{4^2 - 1}$$

$$R(3,2) = 3.14158 + \frac{[3.314158 - 3.14159]}{15} = 3.14159$$

$$\begin{aligned} R(4,3) &= R(4,1) + \frac{[R(4,1) - R(3,1)]}{4^2 - 1} \\ &= 3.14158 + \frac{[3.14158 - 3.14159]}{15} = 3.14159 \end{aligned}$$

وللحصول على العمود الرابع

$$\begin{aligned} R(3,3) &= R(3,2) + \frac{[R(3,2) - R(2,2)]}{4^3 - 1} \\ &= 3.14159 + \frac{[3.14159 - 3.314159]}{63} = 3.14158 \end{aligned}$$

$$\begin{aligned} R(4,3) &= R(4,2) + \frac{[R(4,2) - R(3,2)]}{4^3 - 1} \\ &= 3.14159 + \frac{[3.14159 - 3.14159]}{63} = 3.14159 \end{aligned}$$

$$\begin{aligned} R(4,4) &= R(4,3) + \frac{[R(4,3) - R(3,3)]}{4^4 - 1} \\ &= 3.14159 + \frac{[3.14159 - 3.14158]}{255} = 3.14159 \end{aligned}$$

وبالتالي يكون جدول رومبيرج بالشكل الآتي:

m	$R(m,0)$ <i>Trapezoidal</i> <i>Rule</i>	$R(m,1)$ <i>Simpsons</i> <i>Rule</i>	$R(m,2)$	$R(m,3)$
3				
3.1	3.13333			
3.13118	3.14157	3.14212		
3.13899	3.14159	3.14159	3.14158	
3.14094	3.14159	3.14159	3.14159	3.14159

ومن الجدول يتضح أن القيمة التقريبية للتكامل هي 3.14159 أي أن:

$$\int_0^1 \frac{4}{1+x^2} \cdot dx = 3.14159$$

Error Estimates In Romberge Integration

إذا كان $f \in C^{2k+2}[a,b]$ فإن تقدير الخطأ يعرف بالعلاقة الآتية

$$\begin{aligned}\int_a^b f(x).dx &= R(j,k) + b_k h^{2k+2} f^{(2k+2)}(c_{j,k}) \\ &= R(j,k) + O(h^{2k+2})\end{aligned}$$

حيث $h = (b-a)/2^j$ و b_k ثابت يعتمد على k و $c_{j,k} \in [a,b]$

الفصل الثامن

المحددات والمصفوفات

Determinants and Matrices

8 . المحددات والمصفوفات

يبدو أن أول استخدام للمصفوفات كان في الكتاب الصيني "تسعة كتب في الحساب" قبيل بداية التاريخ الميلادي، بينما أول المحددات استخدمت من طرف الياباني *Seki Kōwa* سنة ١٦٨٣م.. وتعد المحددات والمصفوفات موضوعا رئيسيا في أحد فروع الرياضيات المسمى بالجبر الخطي. و من تطبيقاتها: حل المعادلات الخطية وحل المسائل باستخدام الحاسوب.

8 - 1 . تعريف المصفوفات

تعريف ١: مصفوفة أعداد حقيقية من الرتبة $m \times n$ هي قائمة أعداد حقيقية، تسمى عناصرها، ومرتبة على شكل صفوف وأعمدة، بحيث عدد الصفوف يساوي m وعدد الأعمدة يساوي n . يمكن الإشارة إلى أن المصفوفات 1×1 هي أعداد حقيقية.

مثال ١: المصفوفات التالية من الرتبة 2×3 ، 3×2 ، 4×1 ، 1×5 ، و 3×3 على الترتيب:

$$A = \begin{pmatrix} 5 & 7 & 10 \\ 3 & 5 & 12 \end{pmatrix}, \quad B = \begin{pmatrix} 5 & 3 \\ 7 & 5 \\ 10 & 12 \end{pmatrix}, \quad C = \begin{pmatrix} -1 \\ 0 \\ 0.5 \\ 2 \end{pmatrix}, \quad D = (-0.6 \ 2 \ 17 \ 1 \ 0), \quad E = \begin{pmatrix} 5 & 2 & -3 \\ 1 & 0 & 0.7 \\ 2 & -4 & 0 \end{pmatrix}$$

تساوي مصفوفتين:

تعريف ٢: تكون مصفوفتان من الرتبة نفسها متساويتين إذا تساوت عناصرهما (الموافقة) على الترتيب..

مثال ٢: نعتبر مصفوفات المعطاة في المثال السابق والمصفوفتين التاليتين:

$$F = \begin{pmatrix} 3+2 & 2 & -1 \times 3 \\ 1 & 0 & 0.7 \\ 2 & 2-6 & 0 \end{pmatrix}, \quad G = \begin{pmatrix} 5 & 2 & -3 \\ 1 & 2 & 0.7 \\ 2 & -4 & 0 \end{pmatrix}$$

$A \neq B$ لأنهما من رتبتين مختلفتين، وكذلك $E \neq G$ لأنه يوجد عنصران غير متساويين (الصف الثاني والعمود الثاني)، بينما $E = F$.

تعريف ٢: حاصل جمع (أو طرح) مصفوفتين من الرتبة نفسها هو مصفوفة من الرتبة نفسها، وكل عنصر من عناصرها هو مجموع (أو طرح) العنصرين الموافقين له من المصفوفتين.

مثال ٢: إذا كان لدينا المصفوفات التالية:

$$A = \begin{pmatrix} 2 & 4 & 7 \\ -6 & 3 & -1 \end{pmatrix} \quad B = \begin{pmatrix} -2 & 0 & 1 \\ 3 & 4 & 7 \end{pmatrix}$$

فاحسب ما يلي:

$$1) A + B, \quad 2) B - A.$$

الحل:

$$1) A + B = \begin{pmatrix} 2-2 & 4+0 & 7+1 \\ -6+3 & 3+4 & -1+7 \end{pmatrix} = \begin{pmatrix} 0 & 4 & 8 \\ -3 & 7 & 6 \end{pmatrix}$$

$$2) B - A = \begin{pmatrix} -2-2 & 0-4 & 1-7 \\ 3-(-6) & 4-3 & 7-(-1) \end{pmatrix} = \begin{pmatrix} -4 & -4 & -6 \\ 9 & 1 & 8 \end{pmatrix}$$

نظرية ١: جمع المصفوفات تبديلي وتجميعي.

مثال ٤: نعتبر المصفوفات المعطاة في المثال السابق. احسب ما يلي:

$$1) B + A, \quad 2) B + (A + B), \quad 3) B + B + A.$$

الحل:

(1) نستخدم نتيجة الفقرة 1 من المثال السابق وبأن الجمع تبديلي:

$$B + A = A + B = \begin{pmatrix} 0 & 4 & 8 \\ -3 & 7 & 6 \end{pmatrix}$$

(2) نستخدم نتيجة الفقرة 1 من هذا المثال وبأن الجمع تجميعي:

$$B + (A + B) = (B + A) + B = \begin{pmatrix} 0 & 4 & 8 \\ -3 & 7 & 6 \end{pmatrix} + \begin{pmatrix} -2 & 0 & 1 \\ 3 & 4 & 7 \end{pmatrix} = \begin{pmatrix} -2 & 4 & 9 \\ 0 & 11 & 13 \end{pmatrix}$$

(3) نستخدم نتيجة الفقرة 2 من هذا المثال وبأن الجمع تبديلي وتجميعي:

$$B + B + A = B + A + B = B + (A + B) = \begin{pmatrix} -2 & 4 & 9 \\ 0 & 11 & 13 \end{pmatrix}$$

8 - 2 - 2 . ضرب مصفوفة في عدد حقيقي أو القسمة عليه

تعريف 4: ضرب (أو قسمة) مصفوفة في (أو على) عدد حقيقي هو مصفوفة من الرتبة نفسها، وكل عنصر من عناصرها هو حاصل ضرب (أو قسمة) العنصر الموافق له من المصفوفة (الأصلية) في (أو على) العدد الحقيقي.

مثال 5: ليكن لدينا المصفوفات التالية:

$$A = \begin{pmatrix} 3 & 0 \\ 1 & 2 \\ 6 & 5 \end{pmatrix}, \quad B = \begin{pmatrix} 0.5 & 1 \\ 0 & -2 \\ 3 & 0.4 \end{pmatrix}.$$

فاحسب ما يلي:

$$1) 3A, \quad 2) -A + 2B, \quad 3) \frac{B}{-2}.$$

الحل:

$$\begin{aligned} 1) 3A &= 3 \times \begin{pmatrix} 3 & 0 \\ 1 & 2 \\ 6 & 5 \end{pmatrix} = \begin{pmatrix} 3 \times 3 & 3 \times 0 \\ 3 \times 1 & 3 \times 2 \\ 3 \times 6 & 3 \times 5 \end{pmatrix} = \begin{pmatrix} 9 & 0 \\ 3 & 6 \\ 18 & 15 \end{pmatrix} \\ 2) -A + 2B &= -1 \times \begin{pmatrix} 3 & 0 \\ 1 & 2 \\ 6 & 5 \end{pmatrix} + 2 \times \begin{pmatrix} 0.5 & 1 \\ 0 & -2 \\ 3 & 0.4 \end{pmatrix} = \begin{pmatrix} -3 & 0 \\ -1 & -2 \\ -6 & -5 \end{pmatrix} + \begin{pmatrix} 1 & 2 \\ 0 & -4 \\ 6 & 0.8 \end{pmatrix} = \begin{pmatrix} -2 & 2 \\ -1 & -6 \\ 0 & -4.2 \end{pmatrix} \\ 3) \frac{B}{-2} &= \frac{\begin{pmatrix} 0.5 & 1 \\ 0 & -2 \\ 3 & 0.4 \end{pmatrix}}{-2} = \begin{pmatrix} \frac{0.5}{-2} & \frac{1}{-2} \\ \frac{0}{-2} & \frac{-2}{-2} \\ \frac{3}{-2} & \frac{0.4}{-2} \end{pmatrix} = \begin{pmatrix} -0.25 & -0.5 \\ 0 & 1 \\ -1.5 & -0.2 \end{pmatrix} \end{aligned}$$

نظرية 2: ضرب مصفوفة في عدد حقيقي تبديلي وتجميعي (أي بالنسبة للضرب في عدد آخر).

مثال 6: نعتبر مصفوفات المعطاة في المثال السابق. احسب ما يلي:

$$1) A \times 3 \quad 2) 1.5(2A)$$

الحل:

(1) نستخدم نتيجة الفقرة (1) من المثال السابق وبأن العملية تبديلية:

$$A \times 3 = 3A = \begin{pmatrix} 9 & 0 \\ 3 & 6 \\ 18 & 15 \end{pmatrix}$$

(2) نستخدم نتيجة الفقرة (1) من المثال السابق وبأن العملية تجميعية:

$$1.5(2A) = (1.5 \times 2)A = 3A = \begin{pmatrix} 9 & 0 \\ 3 & 6 \\ 18 & 15 \end{pmatrix}$$

8 - 2 - 3 . ضرب صف في عمود المصفوفات

تعريف 5: حاصل ضرب صف في عمود له عدد العناصر نفسه هو مجموع حواصل ضرب كل عنصر من الصف في العنصر الموافق له من العمود ، وهذا الضرب ليس تبديليا.

مثال 7: احسب ما يلي:

$$1) a = (1 \quad -2 \quad 0 \quad 0.3) \begin{pmatrix} -3 \\ 1 \\ 4 \\ 10 \end{pmatrix}, \quad 2) b = (1 \quad -2 \quad 0 \quad 0.3) \begin{pmatrix} -3 \\ 1 \\ 4 \end{pmatrix}.$$

الحل:

$$1) a = (1 \times (-3)) + ((-2) \times 1) + (0 \times 4) + (0.3 \times 10) = -3 - 2 + 0 + 3 = -2$$

2) لا يمكن حساب b لأن عدد عناصر الصف لا يساوي عدد عناصر العمود.

تجدر الإشارة إلى أنه يمكن حساب ضرب العمود في الصف بعد التعريف اللاحق فقط.

8 - 2 - 4 . ضرب مصفوفتين

تعريف 6: حاصل ضرب مصفوفة من الرتبة $m \times k$ في مصفوفة من الرتبة $k \times n$ (أي أن عدد أعمدة المصفوفة الأولى يساوي عدد صفوف المصفوفة الثانية) هو مصفوفة من الرتبة $m \times n$ ، وكل عنصر من عناصرها هو حاصل ضرب الصف الموافق له من المصفوفة الأولى في العمود الموافق له من المصفوفة الثانية.

مثال 8: ليكن لدينا المصفوفات التالية:

$$A = \begin{pmatrix} 2 & 1 & 0 \\ 5 & -1 & 3 \end{pmatrix}, \quad B = \begin{pmatrix} 1 & 1 \\ -1 & 2 \\ 3 & -2 \end{pmatrix}, \quad C = \begin{pmatrix} 1 & -2 & 30 \\ 15 & 0 & -12 \\ 23 & 3 & 6 \end{pmatrix}.$$

احسب ما يلي:

$$1) AB, \quad 2) BA, \quad 3) BC.$$

الحل:

$$1) AB = \begin{pmatrix} (2 \ 1 \ 0) \begin{pmatrix} 1 \\ -1 \\ 3 \end{pmatrix} & (2 \ 1 \ 0) \begin{pmatrix} 1 \\ 2 \\ -2 \end{pmatrix} \\ (5 \ -1 \ 3) \begin{pmatrix} 1 \\ -1 \\ 3 \end{pmatrix} & (5 \ -1 \ 3) \begin{pmatrix} 1 \\ 2 \\ -2 \end{pmatrix} \end{pmatrix} = \begin{pmatrix} 1 & 4 \\ 15 & -3 \end{pmatrix}$$

$$2) BA = \begin{pmatrix} (1 \ 1) \begin{pmatrix} 2 \\ 5 \end{pmatrix} & (1 \ 1) \begin{pmatrix} 1 \\ -1 \end{pmatrix} & (1 \ 1) \begin{pmatrix} 0 \\ 3 \end{pmatrix} \\ (-1 \ 2) \begin{pmatrix} 2 \\ 5 \end{pmatrix} & (-1 \ 2) \begin{pmatrix} 1 \\ -1 \end{pmatrix} & (-1 \ 2) \begin{pmatrix} 0 \\ 3 \end{pmatrix} \\ (3 \ -2) \begin{pmatrix} 2 \\ 5 \end{pmatrix} & (3 \ -2) \begin{pmatrix} 1 \\ -1 \end{pmatrix} & (3 \ -2) \begin{pmatrix} 0 \\ 3 \end{pmatrix} \end{pmatrix} = \begin{pmatrix} 7 & 0 & 3 \\ 8 & -3 & 6 \\ -4 & 5 & -6 \end{pmatrix}$$

3) لا يمكن حساب الضرب لأن عدد أعمدة المصفوفة الأولى هو 2 بينما عدد صفوف المصفوفة الثانية هو 3.

ملاحظة: من نتائج الفقرتين (1) و (2) من المثال السابق يمكن استنتاج أن: $AB \neq BA$ أي أن عملية ضرب المصفوفات غير تبديلي.

نظرية ٣: ضرب المصفوفات تجميعي ولكنه ليس تبديلياً.

مثال ٩: احسب ما يلي وقارن مع الفقرة (1) من المثال ٧:

$$A = \begin{pmatrix} -3 \\ 1 \\ 4 \\ 10 \end{pmatrix} (1 \quad -2 \quad 0 \quad 0.3)$$

الحل:

$$A = \begin{pmatrix} -3 \times 1 & -3 \times -2 & -3 \times 0 & -3 \times 0.3 \\ 1 \times 1 & 1 \times -2 & 1 \times 0 & 1 \times 0.3 \\ 4 \times 1 & 4 \times -2 & 4 \times 0 & 4 \times 0.3 \\ 10 \times 1 & 10 \times -2 & 10 \times 0 & 10 \times 0.3 \end{pmatrix} = \begin{pmatrix} -3 & 6 & 0 & -0.9 \\ 1 & -2 & 0 & 0.3 \\ 4 & -8 & 0 & 1.2 \\ 10 & -20 & 0 & 3 \end{pmatrix}$$

ومنه نستنتج أن:

$$(1 \quad -2 \quad 0 \quad 0.3) \begin{pmatrix} -3 \\ 1 \\ 4 \\ 10 \end{pmatrix} \neq \begin{pmatrix} -3 \\ 1 \\ 4 \\ 10 \end{pmatrix} (1 \quad -2 \quad 0 \quad 0.3)$$

أي أن ضرب صف في عمود لا يساوي ضرب هذا العمود في الصف السابق لأن الصف هو عبارة عن مصفوفة $1 \times n$ والعمود هو عبارة عن مصفوفة $n \times 1$ وضرب المصفوفات ليس تبديلياً.

مثال ١٠: ليكن لدينا المصفوفات التالية:

$$A = \begin{pmatrix} -1 \\ 2 \end{pmatrix}, \quad B = (3 \quad 0 \quad 0.5), \quad C = \begin{pmatrix} 2 & 1 \\ -3 & 0 \\ 0 & 4 \end{pmatrix}.$$

احسب ما يلي:

$$1) (AB)C, \quad 2) A(BC).$$

الحل:

$$1) (AB)C = \begin{pmatrix} -3 & 0 & -0.5 \\ 6 & 0 & 1 \end{pmatrix} \begin{pmatrix} 2 & 1 \\ -3 & 0 \\ 0 & 4 \end{pmatrix} = \begin{pmatrix} -6 & -5 \\ 12 & 10 \end{pmatrix}$$

2) نستخدم نتيجة الفقرة 1 من هذا المثال وبأن العملية تجميعية:

$$A(BC) = (AB)C = \begin{pmatrix} -6 & -5 \\ 12 & 10 \end{pmatrix}$$

نظرية 4: جمع المصفوفات توزيعي بالنسبة لضربهما، أي أن:

$$1) (A + B)C = AC + BC$$

$$2) A(B + C) = AB + AC$$

وهذا بالنسبة لثلاث مصفوفات A و B و C من الرتب المواتية لهذه العمليات.

منقول المصفوفة:

تعريف 7: منقول مصفوفة A من الرتبة $m \times n$ هو المصفوفة A^t من الرتبة $n \times m$ ، بحيث صفوف الثانية هي أعمدة الأولى وأعمدة الثانية هي صفوف الأولى.

مثال 11: احسب منقول كل من المصفوفات المعطاة في المثال السابق.

الحل:

$$A^t = (-1 \ 2), \quad B^t = \begin{pmatrix} 3 \\ 0 \\ 0.5 \end{pmatrix}, \quad C^t = \begin{pmatrix} 2 & -3 & 0 \\ 1 & 0 & 4 \end{pmatrix}.$$

8-3 . بعض المصفوفات الخاصة

8-3-1 . المصفوفة المربعة

تعريف ٨: تكون المصفوفة A مربعة إذا كان عدد صفوفها يساوي عدد أعمدها.

مثال ١٢: ليكن لدينا المصفوفات التالية:

$$A = \begin{pmatrix} 1 & -1 \\ 1 & 0 \end{pmatrix}, \quad B = \begin{pmatrix} -2 & 3 \\ 1 & 1 \end{pmatrix}, \quad C = \begin{pmatrix} 1 & 0 & -3 \\ 4 & -2 & 1 \\ -2 & 0 & 1 \end{pmatrix},$$

$$D = \begin{pmatrix} 0 & 1 & 4 \\ -5 & 3 & 0 \\ 6 & 1 & -3 \end{pmatrix}, \quad E = \begin{pmatrix} -4 & 0 & 6 \\ 0 & 1 & -5 \end{pmatrix}$$

المصفوفات A و B مصفوفات مربعة 2×2 والمصفوفات C و D مصفوفات مربعة 3×3 بينما

المصفوفة E ليست مصفوفة مربعة

8-3-2 . مصفوفة الوحدة

تعريف ٩: مصفوفة الوحدة هي مصفوفة مربعة ، وكل عناصر قطرها الرئيسي تساوي 1 وكل العناصر الأخرى تساوي الصفر. ويرمز لها بالرمز I_n إذا كانت من الرتبة $n \times n$ ، أو بالرمز I إذا لم يكن هناك التباس في رتبته.

مثال ١٣:

$$I_2 = \begin{pmatrix} 1 & 0 \\ 0 & 1 \end{pmatrix} \quad I_3 = \begin{pmatrix} 1 & 0 & 0 \\ 0 & 1 & 0 \\ 0 & 0 & 1 \end{pmatrix} \quad I_4 = \begin{pmatrix} 1 & 0 & 0 & 0 \\ 0 & 1 & 0 & 0 \\ 0 & 0 & 1 & 0 \\ 0 & 0 & 0 & 1 \end{pmatrix}$$

نظرية ٥: مصفوفة الوحدة عنصر حيادي في ضرب المصفوفات.

مثال ١٤: احسب كلا مما يلي:

$$1) A = \begin{pmatrix} 1 & 2 & 3 \\ 0 & -3 & 4 \\ 1 & 5 & 2 \end{pmatrix} \begin{pmatrix} 1 & 0 & 0 \\ 0 & 1 & 0 \\ 0 & 0 & 1 \end{pmatrix}, \quad 2) B = \begin{pmatrix} 1 & 0 & 0 \\ 0 & 1 & 0 \\ 0 & 0 & 1 \end{pmatrix} \begin{pmatrix} 1 & 2 & 3 \\ 0 & -3 & 4 \\ 1 & 5 & 2 \end{pmatrix}$$

الحل:

$$1) A = \begin{pmatrix} 1 & 2 & 3 \\ 0 & -3 & 4 \\ 1 & 5 & 2 \end{pmatrix} \begin{pmatrix} 1 & 0 & 0 \\ 0 & 1 & 0 \\ 0 & 0 & 1 \end{pmatrix} = \begin{pmatrix} 1 & 2 & 3 \\ 0 & -3 & 4 \\ 1 & 5 & 2 \end{pmatrix}, \quad 2) B = \begin{pmatrix} 1 & 0 & 0 \\ 0 & 1 & 0 \\ 0 & 0 & 1 \end{pmatrix} \begin{pmatrix} 1 & 2 & 3 \\ 0 & -3 & 4 \\ 1 & 5 & 2 \end{pmatrix} = \begin{pmatrix} 1 & 2 & 3 \\ 0 & -3 & 4 \\ 1 & 5 & 2 \end{pmatrix}$$

4-8 . تعريف المحددات

تعريف ١٠: المحدد من الرتبة $n \times n$ هو عدد حقيقي نتحصل عليه من المصفوفة المربعة وذلك باستخدام قواعد حسابية معينة. ونرمز له بالرمز $\det(A)$.

يمكن الإشارة إلى أن قيمة المحددات 1×1 تساوي عنصرها.

4-8-1 . حساب المحددات 2×2

تعريف ١١: المحدد 2×2 للمصفوفة $A = \begin{pmatrix} a & b \\ c & d \end{pmatrix}$ هو حاصل ضرب عناصر القطر الرئيسي (النازل)

ناقص حاصل ضرب عناصر القطر غير الرئيسي (الصاعد)، أي أن:

$$\det(A) = \begin{vmatrix} a & b \\ c & d \end{vmatrix} = ad - bc$$

مثال ١٥: احسب المحددات التالية:

$$1) \begin{vmatrix} 2 & 4 \\ 1 & 3 \end{vmatrix}, \quad 2) \begin{vmatrix} 1 & -1 \\ 5 & 0 \end{vmatrix}$$

الحل:

$$1) \begin{vmatrix} 2 & 4 \\ 1 & 3 \end{vmatrix} = (2 \times 3) - (4 \times 1) = 6 - 4 = 2, \quad 2) \begin{vmatrix} 1 & -1 \\ 5 & 0 \end{vmatrix} = (1 \times 0) - (5 \times -1) = 0 - (-5) = 5$$

4-8-2 . حساب المحددات 3×3

تعريف ١٢: المحدد 3×3 للمصفوفة المربعة A هو مجموع حواصل ضرب عناصر الأقطار الرئيسية الثلاثة (النازلة) ناقص مجموع حواصل ضرب عناصر الأقطار غير الرئيسية الثلاثة (الصاعدة)، و نتحصل على

هذه الأقطار بإضافة عمودين مماثلين للعمودين الأول والثاني على الترتيب.

$$\text{لتكن المصفوفة } A = \begin{pmatrix} a_{11} & a_{12} & a_{13} \\ a_{21} & a_{22} & a_{23} \\ a_{31} & a_{32} & a_{33} \end{pmatrix} \text{ فإن:}$$

$$\begin{aligned} \det(A) &= \begin{vmatrix} a_{11} & a_{12} & a_{13} \\ a_{21} & a_{22} & a_{23} \\ a_{31} & a_{32} & a_{33} \end{vmatrix} = \begin{vmatrix} a_{11} & a_{12} & a_{13} & a_{11} & a_{12} \\ a_{21} & a_{22} & a_{23} & a_{21} & a_{22} \\ a_{31} & a_{32} & a_{33} & a_{31} & a_{32} \end{vmatrix} \\ &= a_{11}a_{22}a_{33} + a_{12}a_{23}a_{31} + a_{13}a_{21}a_{32} - a_{31}a_{22}a_{13} - a_{32}a_{23}a_{11} - a_{33}a_{21}a_{12} \end{aligned}$$

مثال ١٦: احسب المحددات التالية:

$$1) \begin{vmatrix} 1 & 3 & 9 \\ 2 & 6 & 3 \\ 8 & 7 & 4 \end{vmatrix}, \quad 2) \begin{vmatrix} -1 & 0 & 2 \\ 5 & 1 & -3 \\ 0 & -2 & 4 \end{vmatrix}$$

الحل:

$$1) \begin{vmatrix} 1 & 3 & 9 \\ 2 & 6 & 3 \\ 8 & 7 & 4 \end{vmatrix} = \begin{vmatrix} 1 & 3 & 9 \\ 2 & 6 & 3 \\ 8 & 7 & 4 \end{vmatrix} \begin{vmatrix} 1 & 3 \\ 2 & 6 \\ 8 & 7 \end{vmatrix}$$

$$= (1 \times 6 \times 4) + (3 \times 3 \times 8) + (9 \times 2 \times 7) - (8 \times 6 \times 9) - (7 \times 3 \times 1) - (4 \times 2 \times 3)$$

$$= 24 + 72 + 126 - 432 - 21 - 24 = -255$$

$$2) \begin{vmatrix} -1 & 0 & 2 \\ 5 & 1 & -3 \\ 0 & -2 & 4 \end{vmatrix} = \begin{vmatrix} -1 & 0 & 2 \\ 5 & 1 & -3 \\ 0 & -2 & 4 \end{vmatrix} \begin{vmatrix} -1 & 0 \\ 5 & 1 \\ 0 & -2 \end{vmatrix}$$

$$= (-1 \times 1 \times 4) + (0 \times -3 \times 0) + (2 \times 5 \times -2) - (0 \times 1 \times 2) - (-2 \times -3 \times -1) - (4 \times 5 \times 0)$$

$$= -4 + 0 - 20 - 0 - (-6) - 0 = -18$$

مثال ١٧: احسب محددات المصفوفات التالية:

$$A = \begin{pmatrix} 1 & -1 \\ 1 & 0 \end{pmatrix}, \quad B = \begin{pmatrix} -2 & 3 \\ 1 & 1 \end{pmatrix}, \quad C = \begin{pmatrix} 1 & 0 & -3 \\ 4 & -2 & 1 \\ -2 & 0 & 1 \end{pmatrix}$$

$$D = \begin{pmatrix} 0 & 1 & 4 \\ -5 & 3 & 0 \\ 6 & 1 & -3 \end{pmatrix}, \quad E = \begin{pmatrix} -4 & 0 & 6 \\ 0 & 1 & -5 \end{pmatrix}$$

الحل:

$$\det(A) = \begin{vmatrix} 1 & -1 \\ 1 & 0 \end{vmatrix} = 0 - (-1) = 1,$$

$$\det(B) = \begin{vmatrix} -2 & 3 \\ 1 & 1 \end{vmatrix} = -2 - 3 = -5$$

$$\det(C) = \begin{vmatrix} 1 & 0 & -3 \\ 4 & -2 & 1 \\ -2 & 0 & 1 \end{vmatrix} = \begin{vmatrix} 1 & 0 & -3 \\ 4 & -2 & 1 \\ -2 & 0 & 1 \end{vmatrix} \begin{vmatrix} 1 & 0 \\ 4 & -2 \\ -2 & 0 \end{vmatrix}$$

$$= -2 + 0 + 0 - (-12) - 0 - 0 = 10$$

بينما لا يمكن حساب $\det(E)$ لأن E ليست مصفوفة مربعة.

نظرية ٦: محدد حاصل ضرب مصفوفتين مربعيتين هو حاصل ضرب محدديهما.

مثال ١٨: نعتبر مصفوفات المعطاة في المثال السابق. احسب المحددات التالية:

$$1) \det(AB), \quad 2) \det(BA), \quad 3) \det(CD), \quad 4) \det(DC).$$

الحل:

لا نحتاج إلى حساب ضرب المصفوفات لأن المطلوب هو حساب المحددات فقط. نستخدم نتائج المثال السابق:

$$1) \det(AB) = \det(A) \times \det(B) = 1 \times -5 = -5$$

$$2) \det(BA) = \det(B) \times \det(A) = -5 \times 1 = -5$$

$$3) \det(CD) = \det(C) \times \det(D) = 10 \times -107 = -1070$$

$$4) \det(DC) = \det(D) \times \det(C) = -107 \times 10 = -1070$$

٨ - ٥. مقلوب المصفوفة

تعريف ١٣: مقلوب مصفوفة مربعة A هو المصفوفة المربعة A^{-1} - إن وجدت - بحيث حاصل ضربيهما هو مصفوفة الوحدة، أي أن:

$$AA^{-1} = A^{-1}A = I$$

سننترق في هذا المستوى إلى مقلوب مصفوفة 2×2 فقط

نظرية ٧: إذا كان محدد مصفوفة مربعة A لا يساوي صفراً فإنها تقبل مقلوبا وحيدا

مقلوب مصفوفة 2×2 :

نظرية ٨: إذا كانت a و b و c و d أربعة أعداد حقيقية بحيث $\det A = ad - bc \neq 0$ لا يساوي الصفر فإن:

$$\begin{pmatrix} a & b \\ c & d \end{pmatrix}^{-1} = \frac{\begin{pmatrix} d & -b \\ -c & a \end{pmatrix}}{ad - bc} = \frac{\begin{pmatrix} d & -b \\ -c & a \end{pmatrix}}{\begin{vmatrix} a & b \\ c & d \end{vmatrix}}$$

أي أن هذا القانون يسمح لنا بحساب مقلوب مصفوفة 2×2 عندما يكون محددها لا يساوي الصفر.

مثال ١٩: احسب مقلوب المصفوفات 2×2 التالية:

$$1) A = \begin{pmatrix} 3 & -1 \\ 2 & 0 \end{pmatrix}, \quad 2) B = \begin{pmatrix} 1 & 2 \\ 3 & 4 \end{pmatrix}, \quad C = \begin{pmatrix} 2 & -6 \\ 1 & 3 \end{pmatrix}.$$

الحل:

1) محدد المصفوفة A لا يساوي الصفر إذن:

$$\begin{pmatrix} 3 & -1 \\ 2 & 0 \end{pmatrix}^{-1} = \frac{\begin{pmatrix} 0 & -(-1) \\ -2 & 3 \end{pmatrix}}{\begin{vmatrix} 3 & -1 \\ 2 & 0 \end{vmatrix}} = \frac{\begin{pmatrix} 0 & 1 \\ -2 & 3 \end{pmatrix}}{2} = \begin{pmatrix} 0 & 0.5 \\ -1 & 1.5 \end{pmatrix}$$

(2) محدد المصفوفة B لا يساوي الصفر إذن:

$$\begin{pmatrix} 1 & 2 \\ 3 & 4 \end{pmatrix}^{-1} = \frac{\begin{pmatrix} 4 & -2 \\ -3 & 1 \end{pmatrix}}{\begin{vmatrix} 1 & 2 \\ 3 & 4 \end{vmatrix}} = \frac{\begin{pmatrix} 4 & -2 \\ -3 & 1 \end{pmatrix}}{-2} = \begin{pmatrix} -2 & 1 \\ 1.5 & -0.5 \end{pmatrix}$$

(3) محدد المصفوفة C يساوي الصفر إذن لا يوجد مقلوبا.

8-6. الأسئلة

تمرين 1: لتكن لدينا المصفوفات التالية:

$$A = \begin{pmatrix} 1 & -1 & 0 \\ 2 & 3 & -1 \\ 5 & -2 & 3 \end{pmatrix}, \quad B = \begin{pmatrix} -3 & -1 \\ 5 & 2 \\ 0 & -2 \end{pmatrix}, \quad C = \begin{pmatrix} 5 & 1 & 0 \\ -3 & -2 & -4 \end{pmatrix}, \quad D = \begin{pmatrix} 0 & -1 & 0 \\ 6 & -1 & -1 \\ -4 & -2 & 3 \end{pmatrix}$$

احسب ما يلي ان أمكن

$$1) -2A + 3D, \quad 2) C + B^t, \quad 3) 3A^t - 2D^t, \quad 4) 3(A^t + D), \quad 5) 2(C^t + I - 3B)$$

تمرين 2: احسب حاصل ضرب المصفوفات التالية:

$$1) \begin{pmatrix} 3 & 1 & -2 \\ 4 & -1 & 2 \end{pmatrix} \begin{pmatrix} 4 & 1 \\ -1 & 0 \\ 2 & -2 \end{pmatrix}, \quad 2) \begin{pmatrix} 1 & 2 & 1 \\ -2 & 3 & 5 \\ -1 & 4 & -2 \end{pmatrix} \begin{pmatrix} 2 & -1 \\ 4 & 3 \\ -3 & -2 \end{pmatrix},$$

$$3) \begin{pmatrix} 1 & 2 & -1 & -4 \\ 0 & 3 & 7 & 1 \end{pmatrix} \begin{pmatrix} 3 & -1 \\ 2 & 0 \\ 4 & -1 \\ 3 & 7 \end{pmatrix}, \quad 4) \begin{pmatrix} 2 & -3 & 4 \\ -1 & 4 & -2 \\ 1 & 0 & 5 \end{pmatrix} \begin{pmatrix} 3 & 0 & -1 \\ 2 & 5 & -3 \\ 1 & 2 & -3 \end{pmatrix}.$$

تمرين 3: احسب كلا من المحددات التالية:

$$1) \begin{vmatrix} -1 & 2 \\ 3 & 5 \end{vmatrix}, \quad 2) \begin{vmatrix} 2 & 5 \\ 3 & -1 \end{vmatrix}, \quad 3) \begin{vmatrix} 0 & 7 \\ 3 & 6 \end{vmatrix},$$

$$4) \begin{vmatrix} 3 & 1 & 1 \\ 2 & -1 & 2 \\ -1 & 2 & 0 \end{vmatrix}, \quad 5) \begin{vmatrix} -1 & 2 & 0 \\ -3 & 1 & 1 \\ -2 & 2 & 5 \end{vmatrix}, \quad 6) \begin{vmatrix} 1 & 2 & 3 \\ 0 & 1 & 4 \\ 0 & 0 & 1 \end{vmatrix}.$$

تمرين ٤: لتكن لدينا المصفوفة التالية:

$$M = \begin{pmatrix} 6 & 12 \\ 12 & -6 \end{pmatrix}$$

احسب ما يلي:

$$1) \det(M), \quad 2) \det(M^2), \quad 3) \det(M^3).$$

تمرين ٥: احسب مقلوب كل مصفوفة مما يلي:

$$1) A = \begin{pmatrix} -1 & 2 \\ 4 & -6 \end{pmatrix}, \quad 2) B = \begin{pmatrix} 5 & -10 \\ -1 & 2 \end{pmatrix},$$

تمرين ٦: لتكن لدينا المصفوفات التالية:

$$A = \begin{pmatrix} -2 & 3 \\ 1 & 0 \end{pmatrix}, \quad B = \begin{pmatrix} 5 & 1 \\ -1 & 2 \end{pmatrix}, \quad C = \begin{pmatrix} -5 & 9 \\ 6 & -6 \end{pmatrix}.$$

أوجد المصفوفات P و Q و R بحيث:

$$1) P = 2A + B^2, \quad 2) AQ + BQ = I, \quad 3) RA = C.$$

تمرين ٧: احسب المصفوفة التالية:

$$B = A^{-1} \begin{pmatrix} 0 & 0 & 1 \\ 0 & 1 & 0 \\ 1 & 0 & 0 \end{pmatrix} A$$

تمرين ٨: لتكن لدينا المصفوفات التالية:

$$A = \begin{pmatrix} -2 & 3 \\ 1 & 0 \end{pmatrix}, \quad B = \begin{pmatrix} 2 & -1 \\ 0 & 1 \\ 3 & -2 \end{pmatrix}, \quad C = \begin{pmatrix} 5 & -3 & 0 \\ 1 & 2 & -4 \end{pmatrix}.$$

احسب ما يلي ان أمكن

$$1) AB^t, \quad 2) BA^{-1}, \quad 3) B - C^t, \quad 4) A^{-1}B^t + C$$

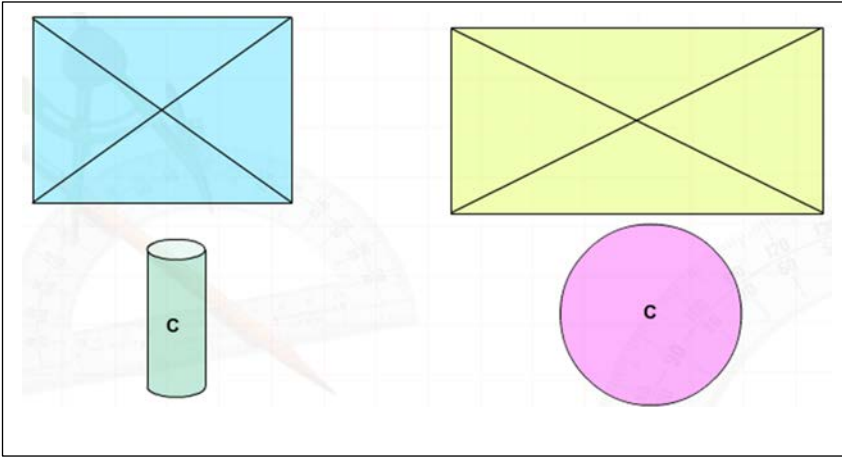
الفصل التاسع

مركز ثقل المساحات

Centroid of Area

9. مركز ثقل الاجسام Centroid of Bodys

في فرع الميكانيكا من الفيزياء يعرف مركز الثقل أو مركز الثقالة لجسم ما على أنه نقطة في هذا الجسم الذي يكون العزم مساويا للصفر بالنسبة لها إذا وضعنا هذا الجسم في حقل قوى متوازي (مثل حقل الجاذبية في الغرفة). ويسمى في الرياضيات بالمرجح. يلعب مركز الثقل دورا أساسيا عند حمل الأثقال برافعة أو إلقاء ثقل بمظلة من طائرة. وفي الفيزياء تحتاج بعض المسائل معرفة مركز ثقل نظام لحها، مثل كتلة مخفضة.

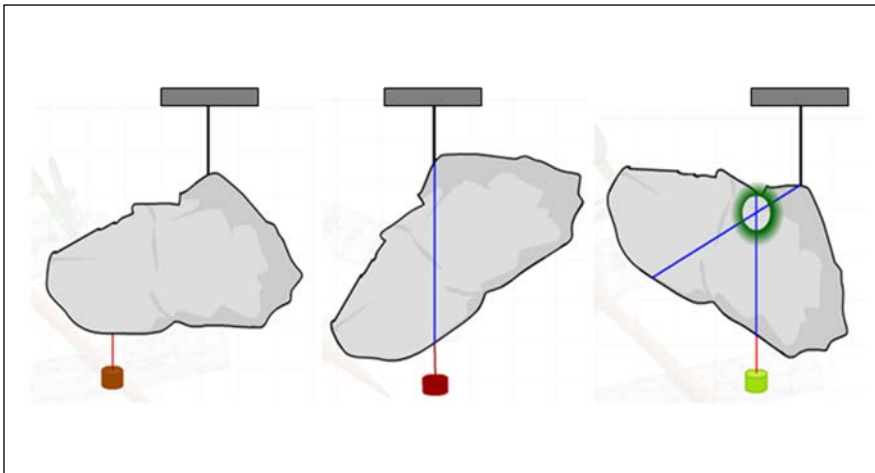


لايجاد مركز الثقل نتبع الخطوات التالية :

1. بالنسبة للاجسام منتظمة الشكل فان مركز ثقل الجسم يكون عند مركزه كما في الدائرة والاسطوانة ،

أو هو نقطة تلاقي الخطوط المتوسطة على سطحه كما في المربع والمستطيل كما في الشكل رقم (1) .

الشكل رقم (1)



2. بالنسبة للجسم غير المنتظم يتم تحديد مركز الثقل باتباع الخطوات التالية .

- نعلق الجسم من احدى نقاطه تعليقا حرا في محور افقي ونعلق في المحور نفسه ثقلا وننتظر حتى تستقر الصفيحة ونرسم على السطح خطا مستقيما ينطبق على خط الثقل .

الشكل رقم (2)

- نعلق الصفيحة من نقطة اخرى ، ونرسم على سطحها خطا اخر ينطبق على خط الثقل ، فيقع مركز الثقل عند نقطة تقاطع الخطين كما في الشكل (2) .

9 - 1. ملاحظات هامة حول إيجاد مركز الثقل

- 1- يعرف مركز ثقل جسم بأنه النقطة التي تؤثر فيها محصلة أوزان الجسم .
- 2- مركز كتلة جسيمين عبارة عن النقطة على الخط الواصل بينهما وتقسمة بنسبة عكسية للكتلتين .
- 3- قضيب منتظم مركز ثقله في المنتصف بينما المربع والمستطيل والمعين عند المركز الهندسى .
- 4- مركز ثقل مجموعة من النقط المادية المركزه عند نقط معينه في المستوى هو $\bar{x} = \frac{\sum mx}{\sum m}, \bar{y} = \frac{\sum my}{\sum m}$
- 5- مركز ثقل صفيحة رقيقة متجانسة على شكل مثلث هو عند نقطة تلاقي المستقيمات المتوسطة .
- 6- مركز ثقل الأثقال 1,4,9,16 الموضوعة على مسافات متساوية a من خط مستقيم AD هو على بعد $\frac{7}{3}a$.
- 7- مركز ثقل جسم متماسك مستوى هو $\bar{x} = \frac{\int xdm}{\int dm}, \bar{y} = \frac{\int ydm}{\int dm}$
- 8- مركز ثقل قوس من المنحنى $y = f(x)$ هو $\bar{x} = \frac{\int xds}{\int ds}, \bar{y} = \frac{\int yds}{\int ds}$
- 9- مركز ثقل قوس من المنحنى $r = \varphi(\theta)$ هو $\bar{x} = \frac{\int r \cos \theta ds}{\int ds}, \bar{y} = \frac{\int r \sin \theta ds}{\int ds}$
- 10- مركز ثقل قوس دائرية منتظمة هو $\frac{a \sin \alpha}{\alpha}$
- 11- مركز ثقل قوس نصف دائرى $\frac{2a}{\pi}$
- 12- مركز ثقل قوس ربع دائرى $\frac{2\sqrt{2}a}{\pi}$
- 13- مركز ثقل قطاع دائرى منتظم $\frac{2}{3} \frac{a \sin \alpha}{\alpha}$
- 14- مركز ثقل صفيحة نصف دائرية $\frac{4a}{3\pi}$
- 15- مركز ثقل صفيحة ربع دائرية $\frac{4\sqrt{2}a}{3\pi}$
- 16- مركز ثقل نصف كرة مصمت منتظم $\frac{3}{8}a$

17- عند تقسيم قوس من المنحنى $y = f(x)$ إلى عناصر طول كل منها Δs فإن وزن العنصر يساوى WDS ومركز ثقله هو النقطة (x,y) وفى الإحداثيات القطبية يكون مركز ثقله هو $(r \cos \theta , r \sin \theta)$.

18- عند إيجاد مركز ثقل المساحة المحدده بالمنحنى $y = f(x)$ فإن العنصر المأخوذ عبارة عن مستطيل ووزنه $wy\Delta x$ ومركز ثقله هو $(x,y/2)$.

19- عند إيجاد مركز ثقل المساحة المحدده بالمنحنى $r = \rho(\theta)$ فإن العنصر المأخوذ عبارة عن مثلث ووزنه $\frac{1}{2}r^2w\Delta\theta$ ومركز ثقله هو $(\frac{2}{3}r \cos \theta , \frac{2}{3}r \sin \theta)$.

20- تنص نظريتا بابوس على أن $V = A(2\bar{x})$ ، $S = L(2\bar{x})$.

21- طرق التحميل هى قوة مركزه - موزعة بانتظام - موزع طبقاً لداله معينه .

22- عند إيجاد مركز ثقل قطاع دائرى منتظم نصف قطره a وزاويته المركزية 2α فإنه يقسم إلى عناصر عبارة عن مثلثات ووزن العنصر يساوى $\frac{1}{2}a^2w\Delta\theta$ ومركز ثقله هو النقطة $(\frac{2}{3}a \cos \theta , \frac{2}{3}a \sin \theta)$.

23- عند إيجاد مركز ثقل السطح الدورانى الناتج من دوران المنحنى $y = f(x)$ حول محور السينات فإن وزن العنصر الناشئ عن الدوران يساوى $2\pi y ds$ ومركز ثقله هو $(x,0)$.

24- السطح الجانبى للمخروط الأجوف يمكن إعتباره ناشئاً عن دوران مستقيم حول محور السينات دورة كاملة ويكون وزن العنصر الدورانى مساوياً $2\pi y w \Delta s$.

25- عند إجراء التكاملات للحصول على مركز الكتله تستخدم العلاقات التالية

$$\frac{ds}{dx} = \sqrt{1+y'^2}, \frac{ds}{dy} = \sqrt{1+(\frac{dx}{dy})^2}, \frac{ds}{dr} = \sqrt{1+(r\frac{d\theta}{dr})^2}, \frac{ds}{d\theta} = \sqrt{r^2+(\frac{dr}{d\theta})^2}$$

26- فى الإحداثيات الكارتيزية $(ds)^2 = (dx)^2 + (dy)^2$ بينما فى القطبية يكون $(ds)^2 = (dr)^2 + (rd\theta)^2$.

27- إذا دارت المساحة المحصورة بين المنحنى $y = f(x)$ والمستقيمين $x = a$, $x = b$ ومحور السينات دورة كاملة حول المحور السينى فلإيجاد مركز كتله الحجم الدورانى الناشئ تقسم المساحة إلى شرائح يكون الحجم الناشئ عن دوران هذه الشريحة يساوى $\pi y^2 \Delta x$ ومركز ثقل $(x,0)$.

28- ينتج نصف الكرة المصمت من دوران ربع دائرة حول محور y دورة كاملة ويكون حجم الشريحة المأخوذه $\pi x^2 dy$ ومركز ثقلها $(0,y)$.

29- تستخدم نظريتا بابوس فى إيجاد مركز كتلة المساحات وأطوال الأقواس إذا علمت الحجم، السطوح الدورانية لها .

30- عندما يدور سلك نصف دائري حول محور فيكون سطح كره بينما الصفيحة نصف دائرية تكون حجم كره .

31- المخروط المصمت ينتج من دوران مساحة المثلث .

Centroid of a line

2-9 . مركز ثقل الشكل

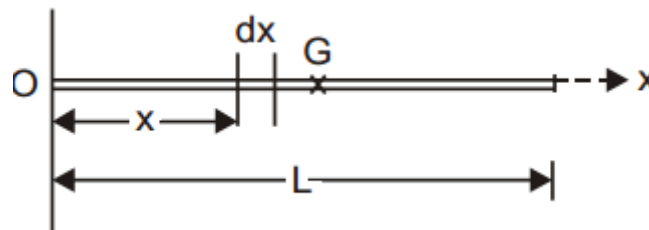
النقطة الوسطى او مركز الثقل (Centroid) لخط يمكن تحديدها باستخدام المعادلة (1)

طريقة ايجاد النقطة الوسطى او مركز الثقل (Centroid) لخط لبعض المعايير يتضح من الحالات التالية :

1- النقطة الوسطى او مركز الثقل (Centroid) لخط مستقيم

Shape		\bar{x}	\bar{y}	Length
Quarter-circular arc		$\frac{2r}{\pi}$	$\frac{2r}{\pi}$	$\frac{\pi r}{2}$
Semicircular arc		0	$\frac{2r}{\pi}$	πr
Arc of circle		$\frac{r \sin \alpha}{\alpha}$	0	$2\alpha r$

اختيار محور الاحداثيات السينية على طول الخط كما في الشكل (3)

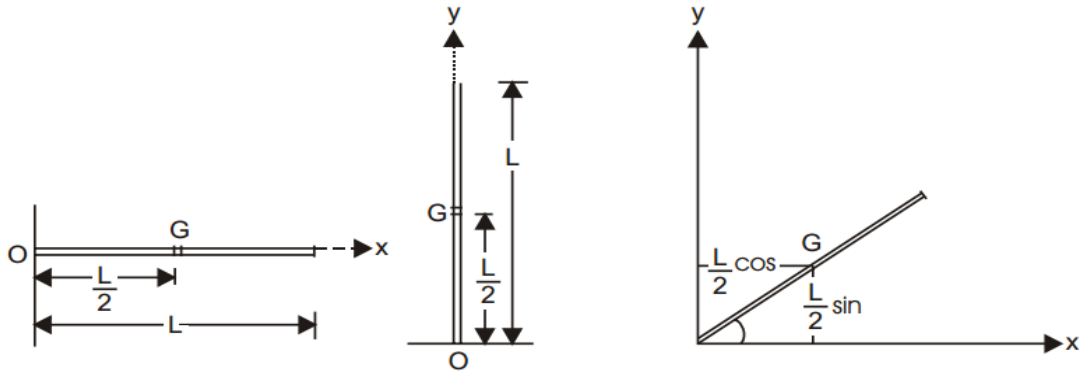


الشكل (3)

$$Lx_c = \int_0^L x dx = \left[\frac{x^2}{2} \right]_0^L = \frac{L^2}{2}$$

$$\therefore x_c = \frac{L}{2} \quad (1)$$

وهكذا مركز الثقل (Centroid) يقع عند منتصف الخط المستقيم ، ايا كان اتجاه الخط كما في الشكل (4).



الشكل (4)

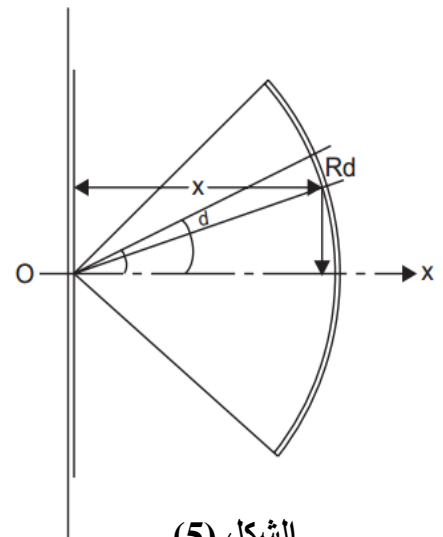
2- مركز الثقل (Centroid) لاي قوس من الدائرة كما في الشكل (5)

$$L = 2 \alpha \cdot R \quad \text{طول القوس} \quad (\text{Length of arc})$$

$$dL = R d\theta \quad (2)$$

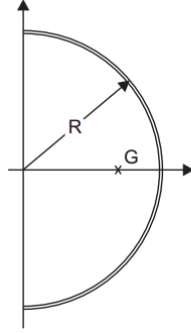
من المعادلة (2) ينتج

$$\begin{aligned} x_c L &= \int_{-\alpha}^{\alpha} x dL \\ \text{i.e.,} \quad x_c R 2\alpha &= \int_{-\alpha}^{\alpha} R \cos \theta \cdot R d\theta \\ &= R^2 [\sin \theta]_{-\alpha}^{\alpha} \\ \therefore x_c &= \frac{R^2 \times 2 \sin \alpha}{2R\alpha} = \frac{R \sin \alpha}{\alpha} \\ \text{and} \quad y_c L \int_{-\alpha}^{\alpha} y dL &= \int_{-\alpha}^{\alpha} R \sin \theta \cdot R d\theta \\ &= R^2 [-\cos \theta]_{-\alpha}^{\alpha} \\ &= 0 \\ \therefore y_c &= 0 \end{aligned}$$

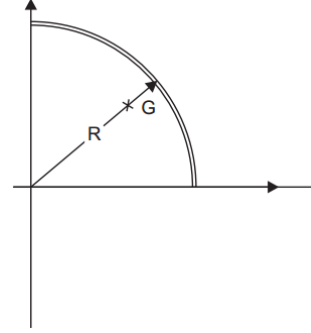


الشكل (5)

من المعادلة (1) والمعادلة (2) نحصل على مركز الثقل (Centroid) لنصف دائرة كما في الشكل (6) باخذ
 ومن ربع الدائرة كما في الشكل (7) باخذ قيمة α متفاوتة بين الصفر الى $\pi/2$. $\alpha = \pi/2$



الشكل (6)



الشكل (7)

نصف الدائرة	For semicircle	$x_c = \frac{2R}{\pi}$
		$y_c = 0$
ربع الدائرة	For quarter of a circle,	$x_c = \frac{2R}{\pi}$
		$y_c = \frac{2R}{\pi}$

3- مركز الثقل (Centroid) لقطاعات الخط المركب

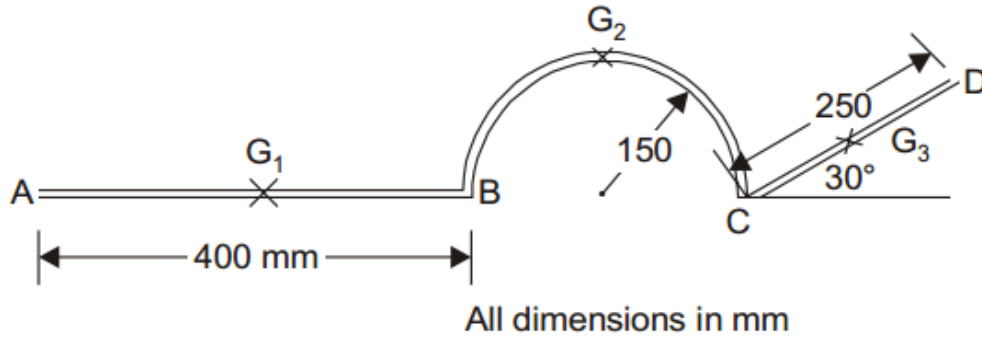
نحصل على النتيجة للحالت القياسية باستخدام قطاعات مختلفة وبعد ذلك المهادلة رقم (3) في الشكل الاتي

$$\begin{aligned} x_c L &= \sum L_i x_i \\ y_c L &= \sum L_i y_i \end{aligned} \quad (3)$$

احيانا يمكن الحصول على مركز الثقل (Centroid) (x_c, y_c) اذا كانت قطاعات الخط في الفضاء يمكن ان يستخدم الاشتقاق $(Z_c L = \sum i L Z_i)$.

الطريقة موضحة في الامثلة التالية :

مثال (1) : المطلوب تحديد النقطة الوسطى من سلك منتظم موحد كما هو مبين في الشكل.



الحل. يتم تقسيم الشكل المركب إلى 3 أشكال بسيطة ، كما هو مبين أدناه .

AB —a straight line

$$L_1 = 400 \text{ mm}, \quad G_1 (200, 0)$$

BC —a semicircle

$$L_2 = 150 \pi = 471.24, \quad G_2 \left(475, \frac{2 \times 150}{\pi} \right)$$

$$\text{i.e., } G_2 (475, 92.49)$$

CD —a straight line

$$L_3 = 250; x_3 = 400 + 300 + \frac{250}{2} \cos 30^\circ = 808.25 \text{ mm}$$

$$y_3 = 125 \sin 30 = 62.5 \text{ mm}$$

$$\therefore \text{Total length } L = L_1 + L_2 + L_3 = 1121.24 \text{ mm}$$

$$\therefore Lx_c = \sum L_i x_i \quad \text{gives}$$

$$1121.24 x_c = 400 \times 200 + 471.24 \times 475 + 250 \times 808.25$$

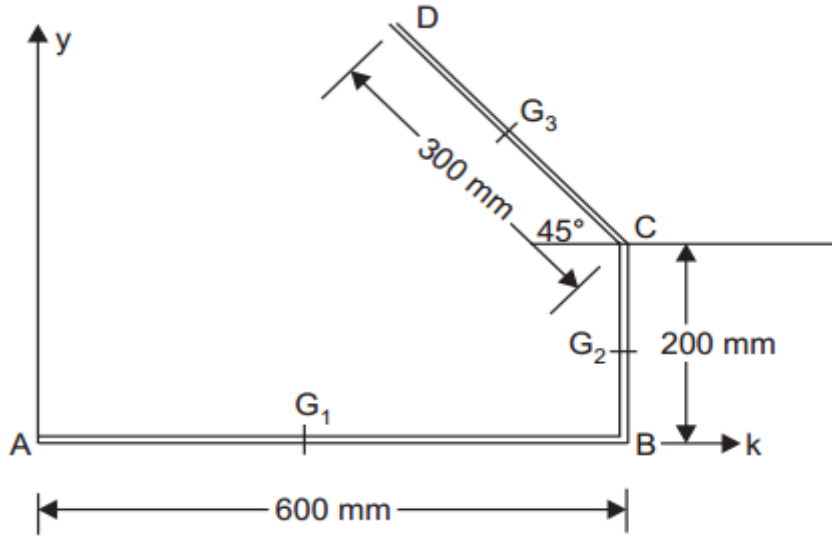
$$x_c = 451.20 \text{ mm}$$

$$Ly_c = \sum L_i y_i \quad \text{gives}$$

$$1121.24 y_c = 400 \times 0 + 471.24 \times 92.49 + 250 \times 62.5$$

$$y_c = 54.07 \text{ mm}$$

مثال (2) : المطلوب تحديد مركز الثقل لسلك منتظم كما هو مبين في الشكل؟



الحل. يتم تقسيم الشكل المركب إلى 3 أشكال بسيطة ، كما هو مبين أدناه

$$G_1(300, 0); G_2(600, 100) \text{ and } G_3(600 - 150 \cos 45^\circ; 200 + 150 \sin 45^\circ)$$

i.e. $G_3(493.93, 306.07)$

$$L_1 = 600 \text{ mm}, L_2 = 200 \text{ mm}, L_3 = 300 \text{ mm}$$

$$\therefore \text{Total length } L = 600 + 200 + 300 = 1100 \text{ mm}$$

\therefore From the eqn. $Lx_c = \Sigma L_i x_i$ we get

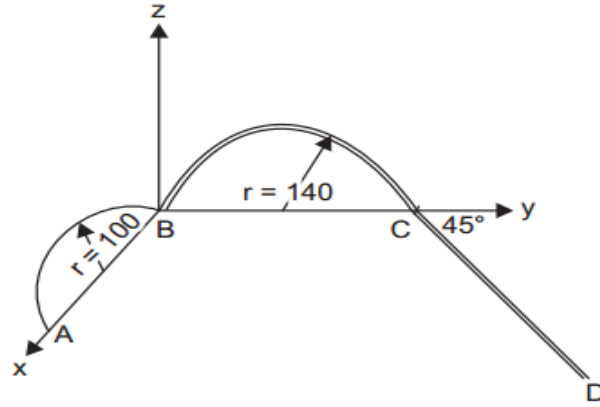
$$\begin{aligned} 1100 x_c &= L_1 x_1 + L_2 x_2 + L_3 x_3 \\ &= 600 \times 300 + 200 \times 600 + 300 \times 493.93 \end{aligned}$$

$$\therefore x_c = 407.44 \text{ mm}$$

Now, $Ly_c = \Sigma L_i y_i$

$$\begin{aligned} 1100 y_c &= 600 \times 0 + 200 \times 100 + 300 \times 306.07 \\ y_c &= 101.66 \text{ mm} \end{aligned}$$

مثال (3) : المطلوب تحديد مركز الثقل لسلك منتظم كما هو مبين في الشكل؟



الحل. طول ومركز الثقل للاجزاء (BA ، CB ، DC) هي كما هو مبين في الجدول أدناه؟

Portion	L_i	x_i	y_i	z_i
AB	100π	100	0	$\frac{2 \times 100}{\pi}$
BC	140π	0	140	$\frac{2 \times 140}{\pi}$
CD	300	$300 \sin 45^\circ$	$280 + 300 \cos 45^\circ = 492.13$	0

$$\therefore L = 100\pi + 140\pi + 300 = 1053.98 \text{ mm}$$

From eqn. $Lx_c = \Sigma L_i x_i$, we get

$$1053.98 x_c = 100\pi \times 100 + 140\pi \times 0 + 300 \times 300 \sin 45^\circ$$

$$x_c = 90.19 \text{ mm}$$

Similarly, $1053.98 y_c = 100\pi \times 0 + 140\pi \times 140 + 300 \times 492.13$

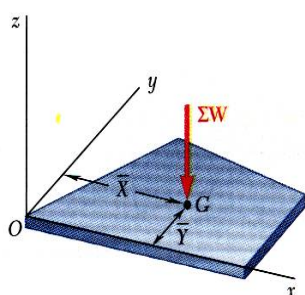
$$y_c = 198.50 \text{ mm}$$

and $1053.98 z_c = 100\pi \times \frac{200}{\pi} + 140\pi \times \frac{2 \times 140}{\pi} + 300 \times 0$

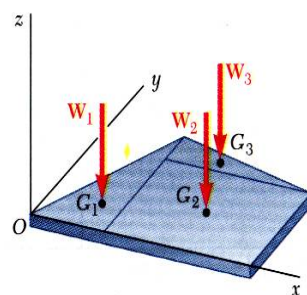
$$z_c = 56.17 \text{ mm}$$

$$\bar{X} = \frac{\sum \bar{x}_i A_i}{A_T} \quad \bar{Y} = \frac{\sum \bar{y}_i A_i}{A_T}$$

Shape		\bar{x}	\bar{y}	Area
Triangular area			$\frac{h}{3}$	$\frac{bh}{2}$
Quarter-circular area		$\frac{4r}{3\pi}$	$\frac{4r}{3\pi}$	$\frac{\pi r^2}{4}$
Semicircular area		0	$\frac{4r}{3\pi}$	$\frac{\pi r^2}{2}$
Quarter-elliptical area		$\frac{4a}{3\pi}$	$\frac{4b}{3\pi}$	$\frac{\pi ab}{4}$
Semielliptical area		0	$\frac{4b}{3\pi}$	$\frac{\pi ab}{2}$
Semiparabolic area		$\frac{3a}{8}$	$\frac{3h}{5}$	$\frac{2ah}{3}$
Parabolic area		0	$\frac{3h}{5}$	$\frac{4ah}{3}$
Parabolic spandrel		$\frac{3a}{4}$	$\frac{3h}{10}$	$\frac{ah}{3}$
General spandrel		$\frac{n+1}{n+2} a$	$\frac{n+1}{4n+2} h$	$\frac{ah}{n+1}$
Circular sector		$\frac{2r \sin \alpha}{3\alpha}$	0	αr^2



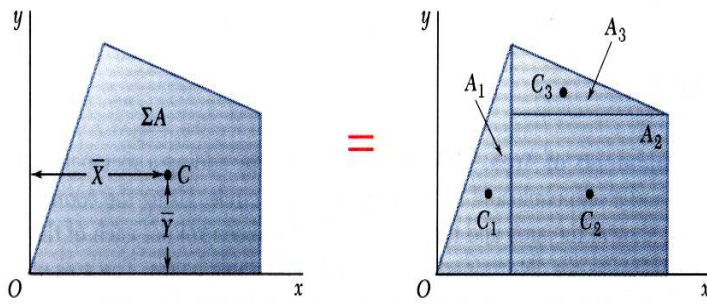
=



- Composite plates صفيحة مركبة

$$\bar{X} \sum W = \sum \bar{x} W$$

$$\bar{Y} \sum W = \sum \bar{y} W$$

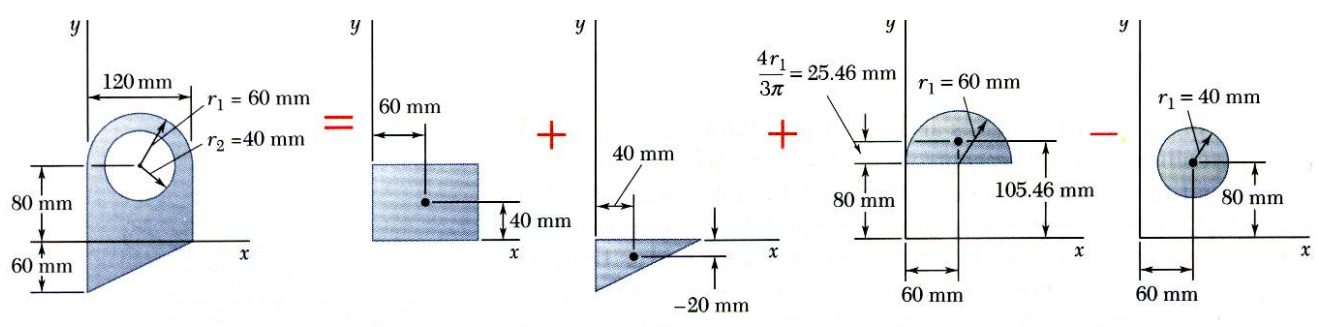
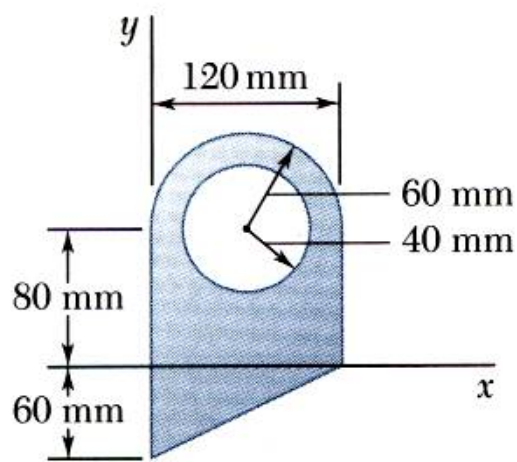


• Composite area مساحة مركبة

$$\bar{X} \Sigma A = \Sigma \bar{x} A$$

$$\bar{Y} \Sigma A = \Sigma \bar{y} A$$

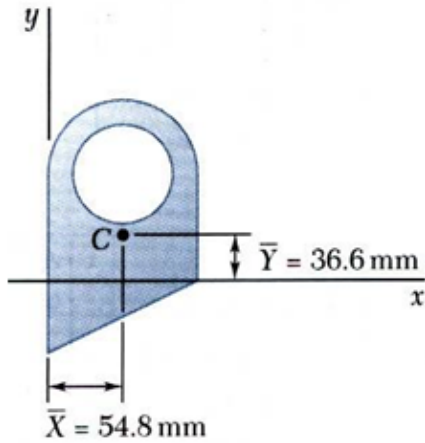
مثال (4) اوجد مركز ثقل المساحة في الشكل الاتي ؟



Component	A, mm ²	\bar{x} , mm	\bar{y} , mm	$\bar{x}A$, mm ³	$\bar{y}A$, mm ³
Rectangle	$(120)(80) = 9.6 \times 10^3$	60	40	$+576 \times 10^3$	$+384 \times 10^3$
Triangle	$\frac{1}{2}(120)(60) = 3.6 \times 10^3$	40	-20	$+144 \times 10^3$	-72×10^3
Semicircle	$\frac{1}{2}\pi(60)^2 = 5.655 \times 10^3$	60	105.46	$+339.3 \times 10^3$	$+596.4 \times 10^3$
Circle	$-\pi(40)^2 = -5.027 \times 10^3$	60	80	-301.6×10^3	-402.2×10^3
	$\Sigma A = 13.828 \times 10^3$			$\Sigma \bar{x}A = +757.7 \times 10^3$	$\Sigma \bar{y}A = +506.2 \times 10^3$

$$Q_x = +506.2 \times 10^3 \text{ mm}^3$$

$$Q_y = +757.7 \times 10^3 \text{ mm}^3$$



$$\bar{X} = \frac{\sum \bar{x}A}{\sum A} = \frac{+757.7 \times 10^3 \text{ mm}^3}{13.828 \times 10^3 \text{ mm}^2}$$

$$\bar{X} = 54.8 \text{ mm}$$

$$\bar{Y} = \frac{\sum \bar{y}A}{\sum A} = \frac{+506.2 \times 10^3 \text{ mm}^3}{13.828 \times 10^3 \text{ mm}^2}$$

$$\bar{Y} = 36.6 \text{ mm}$$

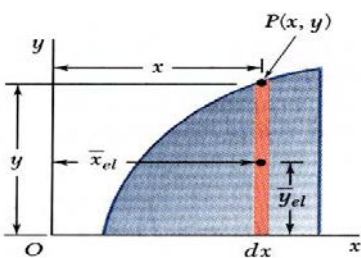
Determination of Centroids by Integration

9-5. إيجاد مركز الثقل بالتكامل

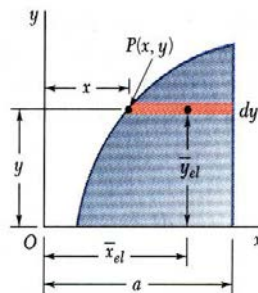
- Double integration to find the first moment may be avoided by defining dA as a thin rectangle or strip.
- يتم إيجاد العزم الأول باستخدام تكامل مزدوج كما يلي :

$$\bar{x}A = \int x dA = \iint x dx dy = \int \bar{x}_{el} dA$$

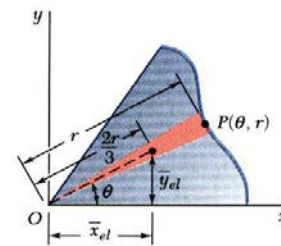
$$\bar{y}A = \int y dA = \iint y dx dy = \int \bar{y}_{el} dA$$



$$\begin{aligned} \bar{x}A &= \int \bar{x}_{el} dA \\ &= \int x (y dx) \\ \bar{y}A &= \int \bar{y}_{el} dA \\ &= \int \frac{y}{2} (y dx) \end{aligned}$$



$$\begin{aligned} \bar{x}A &= \int \bar{x}_{el} dA \\ &= \int \frac{a+x}{2} [(a-x) dx] \\ \bar{y}A &= \int \bar{y}_{el} dA \\ &= \int y [(a-x) dx] \end{aligned}$$



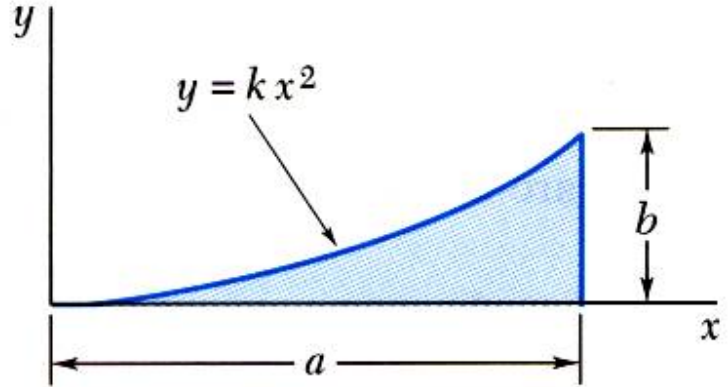
$$\begin{aligned} \bar{x}A &= \int \bar{x}_{el} dA \\ &= \int \frac{2r}{3} \cos \theta \left(\frac{1}{2} r^2 d\theta \right) \\ \bar{y}A &= \int \bar{y}_{el} dA \\ &= \int \frac{2r}{3} \sin \theta \left(\frac{1}{2} r^2 d\theta \right) \end{aligned}$$

مثال (5) باستخدام التكامل اوجد مركز ثقل المساحة في الشكل الاتي ؟

Determine by direct integration the location of the centroid of a parabolic spandrel.

SOLUTION:

- Determine the constant k .
- Evaluate the total area.
- Using either vertical or horizontal strips, perform a single integration to find the first moments.
 - Evaluate the centroid coordinates.



الحل :

نوجد قيمة الثابت k

$$y = kx^2$$

$$b = ka^2 \Rightarrow k = \frac{b}{a^2}$$

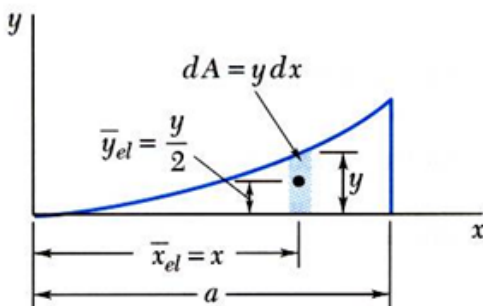
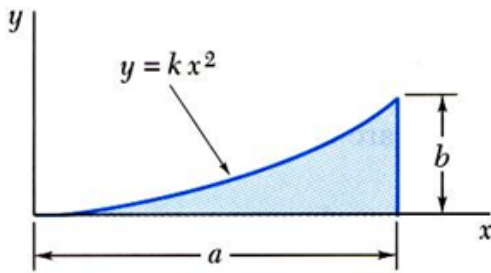
$$y = \frac{b}{a^2}x^2 \quad \text{or} \quad x = \frac{a}{b^{1/2}}y^{1/2}$$

تقدير المساحة الكلية

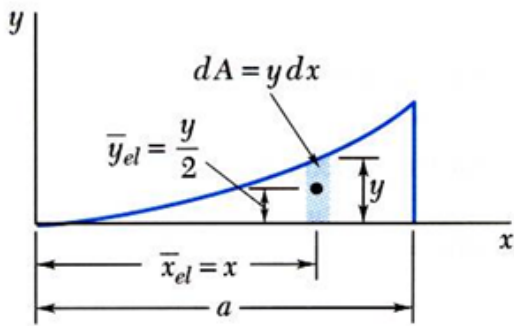
$$A = \int dA$$

$$= \int y dx = \int_0^a \frac{b}{a^2} x^2 dx = \left[\frac{b}{a^2} \frac{x^3}{3} \right]_0^a$$

$$= \frac{ab}{3}$$



لايجاد العزوم يتم باستخدام الشريحة العمودية ، وباستخدام التكامل



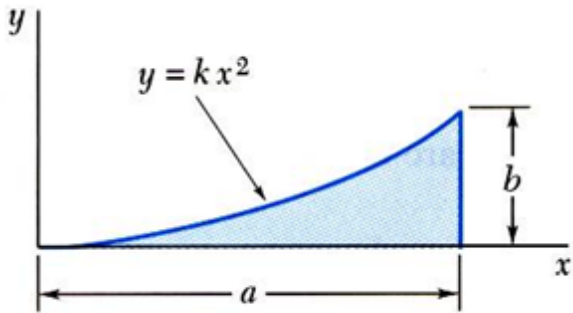
$$Q_y = \int \bar{x}_{el} dA = \int xy dx = \int_0^a x \left(\frac{b}{a^2} x^2 \right) dx$$

$$= \left[\frac{b}{a^2} \frac{x^4}{4} \right]_0^a = \frac{a^2 b}{4}$$

$$Q_x = \int \bar{y}_{el} dA = \int \frac{y}{2} y dx = \int_0^a \frac{1}{2} \left(\frac{b}{a^2} x^2 \right)^2 dx$$

$$= \left[\frac{b^2}{2a^4} \frac{x^5}{5} \right]_0^a = \frac{ab^2}{10}$$

تقدير احداثيات مركز الثقل



$$\bar{x}A = Q_y$$

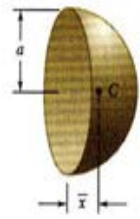
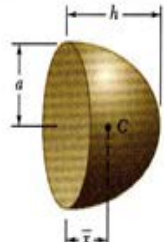
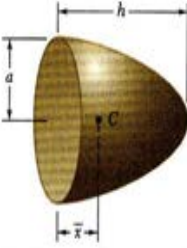
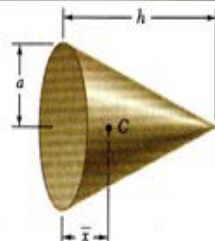
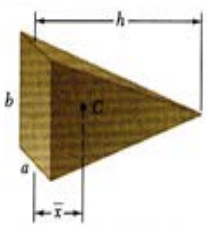
$$\bar{x} \frac{ab}{3} = \frac{a^2 b}{4}$$

$$\bar{x} = \frac{3}{4}a$$

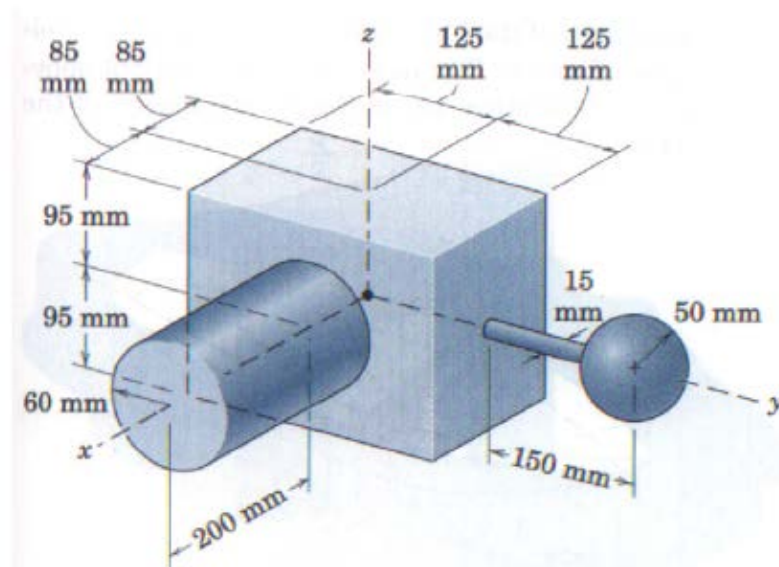
$$\bar{y}A = Q_x$$

$$\bar{y} \frac{ab}{3} = \frac{ab^2}{10}$$

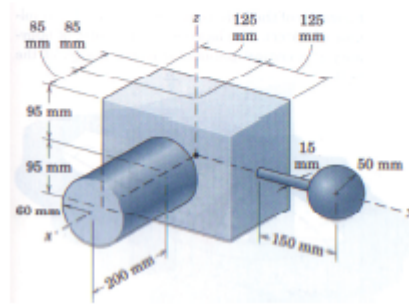
$$\bar{y} = \frac{3}{10}b$$

Shape		\bar{x}	Volume
Hemisphere		$\frac{3a}{8}$	$\frac{2}{3}\pi a^3$
Semiellipsoid of revolution		$\frac{3h}{8}$	$\frac{2}{3}\pi a^2 h$
Paraboloid of revolution		$\frac{h}{3}$	$\frac{1}{2}\pi a^2 h$
Cone		$\frac{h}{4}$	$\frac{1}{3}\pi a^2 h$
Pyramid		$\frac{h}{4}$	$\frac{1}{3}abh$

مثال (6) : اوجد مركز الثقل للشكل التالي ؟



Comp	V (mm ³)	\bar{x} (mm)	\bar{y} (mm)	\bar{z} (mm)
Box	8.08×10^6	0	0	0
Cylinder	2.26×10^6	185	0	0
Rod	17.67×10^3	0	175	0
Sphere	0.524×10^6	0	275	0
Total	10.88×10^6			

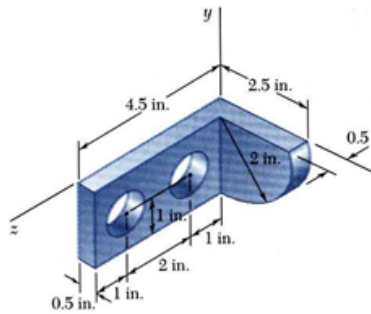


$$\left[\bar{x} = \frac{\sum V_i \bar{x}_i}{\sum V_i} \right] \bar{x} = 38.5 \text{ mm}$$

$$\left[\bar{y} = \frac{\sum V_i \bar{y}_i}{\sum V_i} \right] \bar{y} = 13.52 \text{ mm}$$

$$\left[\bar{z} = \frac{\sum V_i \bar{z}_i}{\sum V_i} \right] \bar{z} = 0 \text{ mm}$$

مثال (7) : اوجد مركز الثقل للشكل التالي ؟

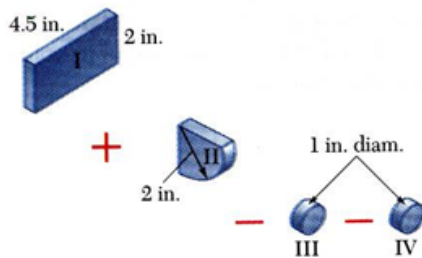


مجموع عزوم الاوزان في المركز G تساوي مجموع اوزان جميع الاجزاء

$$X \sum W = \sum xW \quad Y \sum W = \sum yW \quad Z \sum W = \sum zW$$

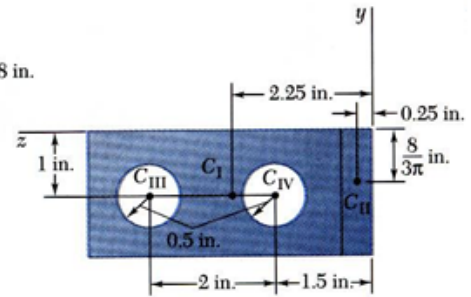
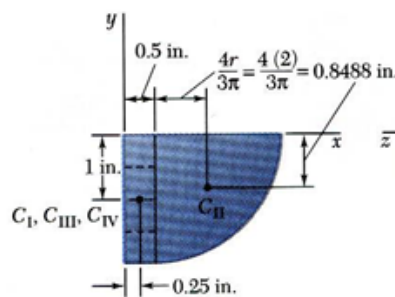
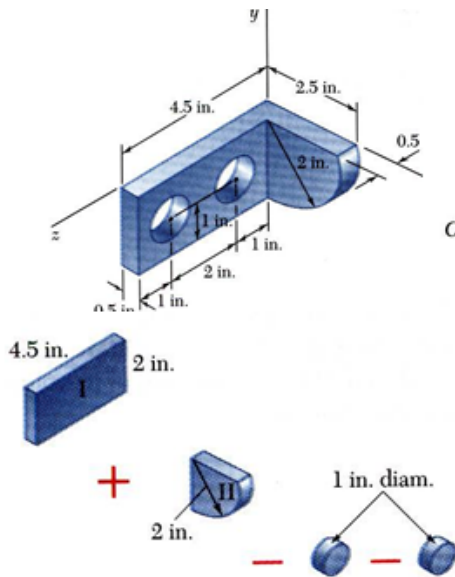
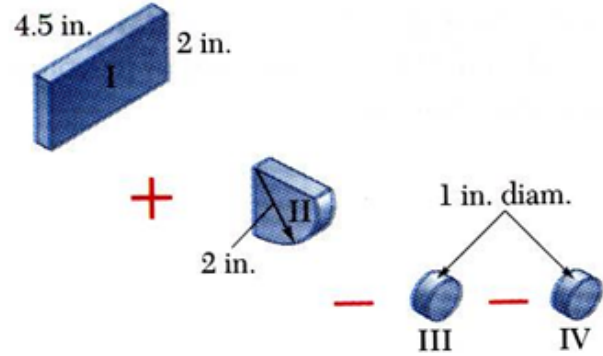
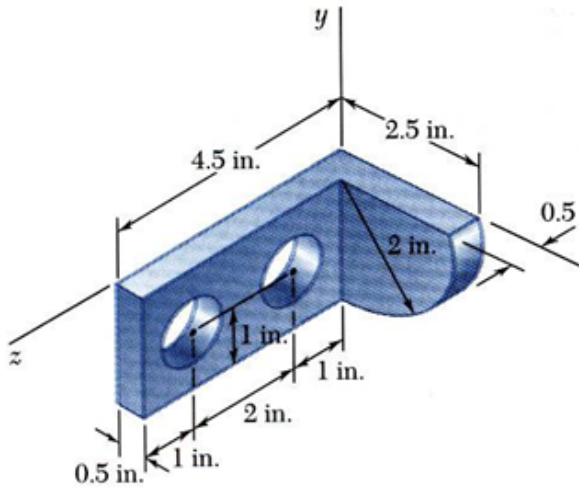
للاجسام المتجانسة

$$X \sum V = \sum xV \quad Y \sum V = \sum yV \quad Z \sum V = \sum zV$$



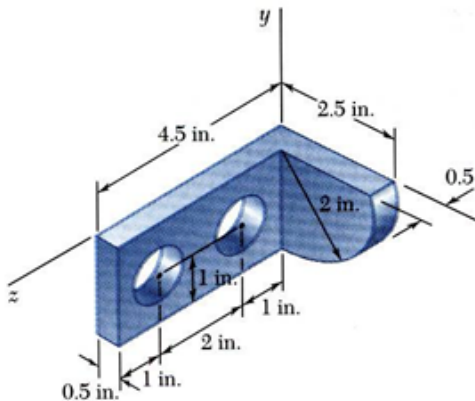
الحل :

نجزء الجسم الى عدد الاجزاء التي يتكون منها الجسم المجمع



	V, in ³	\bar{x} , in.	\bar{y} , in.	\bar{z} , in.	$\bar{x}V$, in ⁴	$\bar{y}V$, in ⁴	$\bar{z}V$, in ⁴
I	$(4.5)(2)(0.5) = 4.5$	0.25	-1	2.25	1.125	-4.5	10.125
II	$\frac{1}{4}\pi(2)^2(0.5) = 1.571$	1.3488	-0.8488	0.25	2.119	-1.333	0.393
III	$-\pi(0.5)^2(0.5) = -0.3927$	0.25	-1	3.5	-0.098	0.393	-1.374
IV	$-\pi(0.5)^2(0.5) = -0.3927$	0.25	-1	1.5	-0.098	0.393	-0.589
	$\Sigma V = 5.286$				$\Sigma \bar{x}V = 3.048$	$\Sigma \bar{y}V = -5.047$	$\Sigma \bar{z}V = 8.555$

	V, in^3	$\bar{x}, \text{in.}$	$\bar{y}, \text{in.}$	$\bar{z}, \text{in.}$	$\bar{x}V, \text{in}^4$	$\bar{y}V, \text{in}^4$	$\bar{z}V, \text{in}^4$
I	$(4.5)(2)(0.5) = 4.5$	0.25	-1	2.25	1.125	-4.5	10.125
II	$\frac{1}{4}\pi(2)^2(0.5) = 1.571$	1.3488	-0.8488	0.25	2.119	-1.333	0.393
III	$-\pi(0.5)^2(0.5) = -0.3927$	0.25	-1	3.5	-0.098	0.393	-1.374
IV	$-\pi(0.5)^2(0.5) = -0.3927$	0.25	-1	1.5	-0.098	0.393	-0.589
	$\Sigma V = 5.286$				$\Sigma \bar{x}V = 3.048$	$\Sigma \bar{y}V = -5.047$	$\Sigma \bar{z}V = 8.555$



$$\bar{X} = \frac{\Sigma \bar{x}V}{\Sigma V} = \frac{(3.048 \text{ in}^4)}{(5.286 \text{ in}^3)}$$

$$\bar{X} = 0.577 \text{ in.}$$

$$\bar{Y} = \frac{\Sigma \bar{y}V}{\Sigma V} = \frac{(-5.047 \text{ in}^4)}{(5.286 \text{ in}^3)}$$

$$\bar{Y} = -0.955 \text{ in.}$$

$$\bar{Z} = \frac{\Sigma \bar{z}V}{\Sigma V} = \frac{(8.555 \text{ in}^4)}{(5.286 \text{ in}^3)}$$

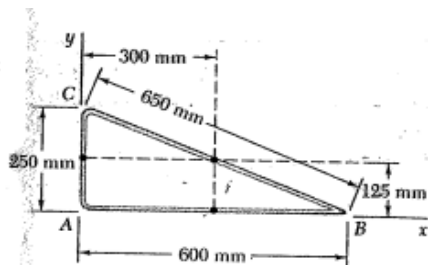
$$\bar{Z} = 1.618 \text{ in.}$$

Summary

- Centroid, CM and CG are centers of geometry, mass and gravity.
 - Centroid and CM coincide if the density ρ is constant.
 - CM and CG coincide if g is constant.
- Calculation by moment
 - Integration
 - Composite body
- Pappus theorems for bodies generated by revolutions

٩-٧. أمثلة متنوعة محلولة

مثال (8) عين مركز الثقل لسلك متجانس كما في الشكل ادناه؟

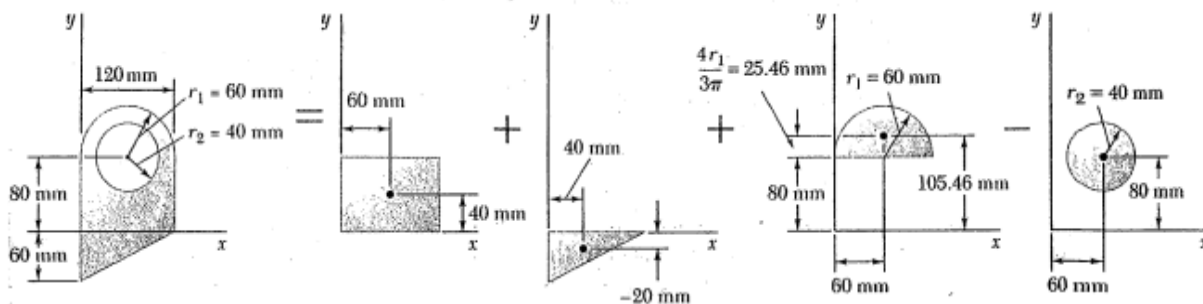


segment	L (mm)	\bar{x} (mm)	\bar{y} (mm)	$\bar{x}L$ (mm ²)	$\bar{y}L$ (mm ²)
AB	600	300	0	18x10 ⁴	0
BC	650	300	125	19.5x10 ⁴	8.125x10 ⁴
CA	250	0	125	0	3.125x10 ⁴
Σ	1500			37.5x10 ⁴	11.25x10 ⁴

$$\bar{X} = \Sigma \bar{x}L / L = 37.5 \times 10^4 / 1500 = 250 \text{ mm}$$

$$\bar{Y} = \Sigma \bar{y}L / L = 11.25 \times 10^4 / 1500 = 75 \text{ mm}$$

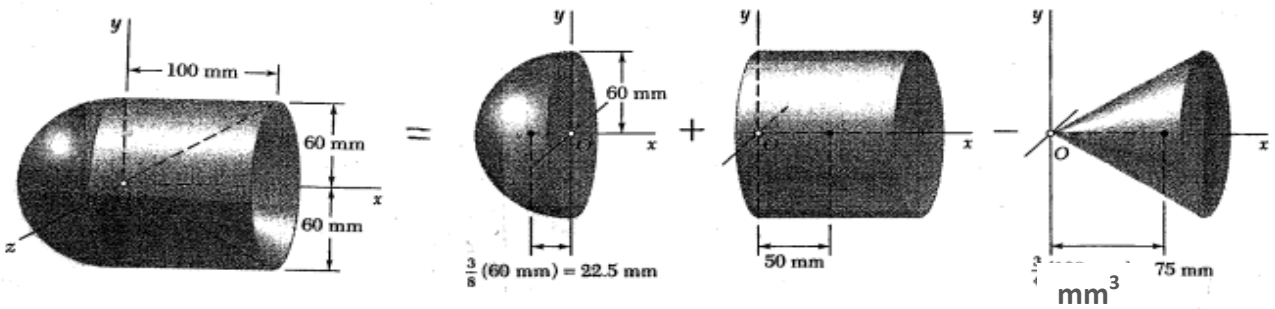
مثال (9) عين مركز الثقل للمساحات في الشكل الاتي؟



	A (mm ²)	\bar{x} (mm)	\bar{y} (mm)	$\bar{x}A$ (mm ³)	$\bar{y}A$ (mm ³)
I	9.6 x 10 ³	60	40	576 x 10 ³	384 x 10 ³
II	3.6 x 10 ³	40	-20	144 x 10 ³	-72 x 10 ³
III	5.655 x 10 ³	60	105.46	393.3 x 10 ³	596.4 x 10 ³
IV	-5.027 x 10 ³	60	80	-301.6 x 10 ³	-402.2 x 10 ³
Σ	13.828 x 10 ³			757.7 x 10 ³	506.2 x 10 ³

مثال (10) اوجد مركز الثقل للحجوم في الشكل الاتي؟

locate the centroid of the body

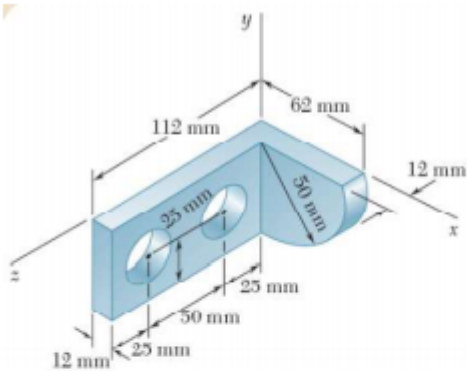


component	volume, mm ³	x, mm	x V, mm ³
نصف كرة hemisphere	$\frac{1}{2} \frac{4\pi}{3} (60)^3 = 0.4524 \times 10^6$	- 22.5	- 10.18 x 10 ⁶
اسطوانة cylinder	$\pi 60^2 \times 100 = 1.131 \times 10^6$	50	56.55 x 10 ⁶
مخروط cone	$-\frac{1}{3} 60^2 \times 100 = -0.377 \times 10^6$	75	- 28.28 x 10 ⁶
Σ	1.206 x 10 ⁶		18.09 x 10 ⁶

$$X = 18.09 \times 10^6 / 1.206 \times 10^6 = 15 \text{ mm}$$

$$Y = Z = 0 \quad \text{by symmetry}$$

مثال (11) اوجد مركز الثقل للحجوم في الشكل الاتي؟

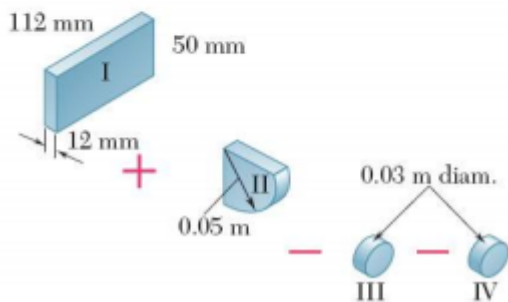


يتركز عزم الوزن الكلي في مركز الثقل G ويساوي مجموع عزوم اوزان الاجزاء المركبة

$$\bar{X} \Sigma W = \Sigma \bar{x} W \quad \bar{Y} \Sigma W = \Sigma \bar{y} W \quad \bar{Z} \Sigma W = \Sigma \bar{z} W$$

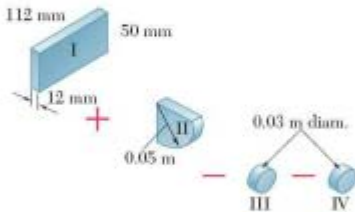
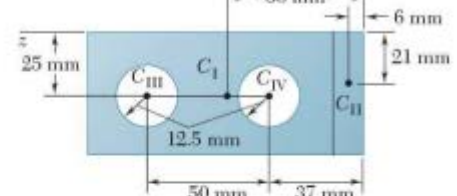
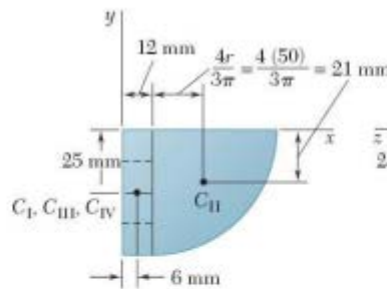
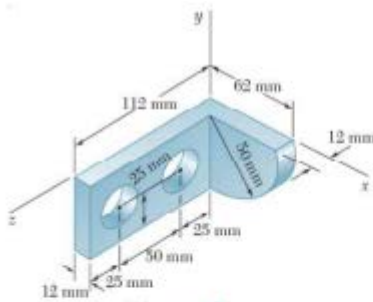
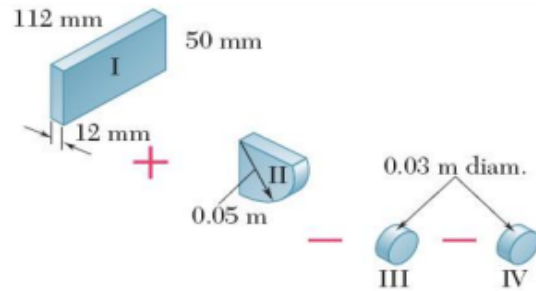
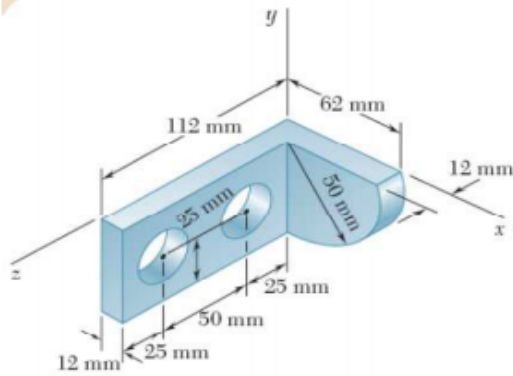
يكون كالاتي للاجسام المتجانسة

$$\bar{X} \Sigma V = \Sigma \bar{x} V \quad \bar{Y} \Sigma V = \Sigma \bar{y} V \quad \bar{Z} \Sigma V = \Sigma \bar{z} V$$



الحل :

نجزء الجسم الى عدد الاجزاء التي يتكون منها الجسم المجمع



	V, mm^3	\bar{x}, mm	\bar{y}, mm	Z, m	$\bar{x}V, \text{m}^4$	$\bar{y}V, \text{m}^4$	ZV, m^4
I	$112 \times 50 \times 12 = 67.2 \times 10^3$	6.0	-25	56.0	3×10^{-7}	-15×10^{-7}	28×10^{-7}
II	$\frac{\pi}{4} \times 50^2 \times 12 = 1.963 \times 10^5$	33.0	-21	6.0	2.4×10^{-7}	-0.4×10^{-7}	1.18×10^{-7}
III	$-\pi \times 12.5^2 \times 12 = -3.1415 \times 10^6$	6.0	-25	97.0	-0.188×10^{-7}	0.94×10^{-7}	-2.7×10^{-7}
IV	$-\pi \times 12.5^2 \times 12 = -3.1415 \times 10^6$	0.6	-25	37.0	-0.188×10^{-7}	0.94×10^{-7}	-1.26×10^{-7}
Σ	$\Sigma V = 63.347 \times 10^3 \text{ mm}^3$				$\Sigma \bar{x}V = 5.024 \times 10^{-7}$	$\Sigma \bar{y}V = -13.52 \times 10^{-7}$	$\Sigma ZV = 25.22 \times 10^{-7}$

$$\bar{X} = \frac{\sum \bar{x}V}{\sum V} = \frac{(5.024 \times 10^{-7})}{(63.347 \times 10^3)}$$

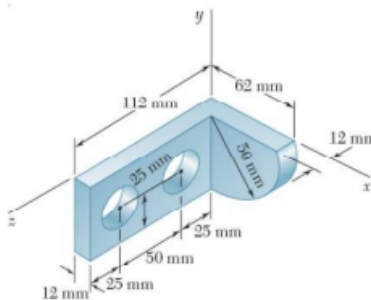
$$\bar{X} = 8 \times 10^{-3} \text{ m}$$

$$\bar{Y} = \frac{\sum \bar{y}V}{\sum V} = \frac{(-13.52 \times 10^{-7})}{(63.347 \times 10^3)}$$

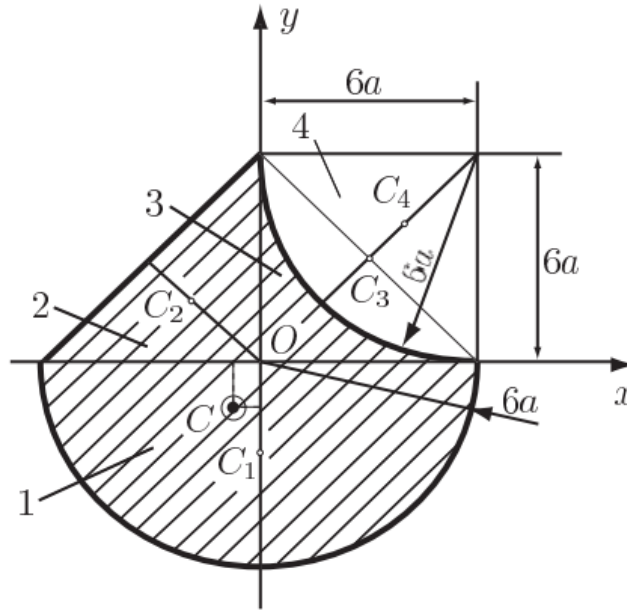
$$\bar{Y} = -2.1 \times 10^{-2} \text{ m}$$

$$= \frac{\sum \bar{z}V}{\sum V} = \frac{(25.22 \times 10^{-7})}{(63.347 \times 10^3)}$$

$$\bar{Z} = 4 \times 10^{-2} \text{ m}$$



مثال (12) عين مركز الثقل للمساحات في الشكل الاتي؟



الحل : نكون جدول ونجد فيه قيم $(M_{xi}, M_{yi}, A_i, y_i, x_i)$

i	x_i	y_i	A_i	$M_{yi} = x_i A_i$	$M_{xi} = y_i A_i$
circular sector 1	0	$-\frac{8}{\pi}a$	$18\pi a^2$	0	$-144a^3$
triangle 2	$-2a$	$2a$	$18a^2$	$-36a^3$	$36a^3$
square 3	$3a$	$3a$	$36a^2$	$108a^3$	$108a^3$
circular sector 4	$6a - \frac{8a}{\pi}$	$6a - \frac{8a}{\pi}$	$-9\pi a^2$	$-54\pi a^3 + 72a^3$	$-54\pi a^3 + 72a^3$
Σ	-	-	$9(\pi + 6)a^2$	$18(8 - 3\pi)a^3$	$9(8 - 6\pi)a^3$

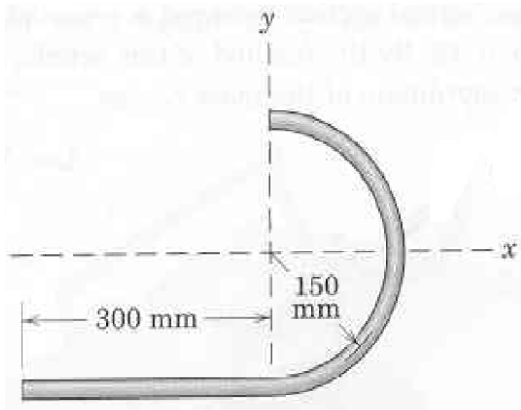
The x and y coordinates of the mass center C are

$$x_c = \frac{\sum x_i A_i}{\sum A_i} = \frac{2(8 - 3\pi)}{\pi + 6} a = -0.311 a = -0.311 \text{ m},$$

$$y_c = \frac{\sum y_i A_i}{\sum A_i} = \frac{8 - 6\pi}{\pi + 6} a = -1.186 a = -1.186 \text{ m}.$$

9-8. الاسئلة

سؤال (1) عين مركز الثقل لسلك متجانس كما في الاشكال ادناه ؟



Answer : $(\bar{x} = 0 \text{ mm}); (\bar{y} = -58.3 \text{ mm})$

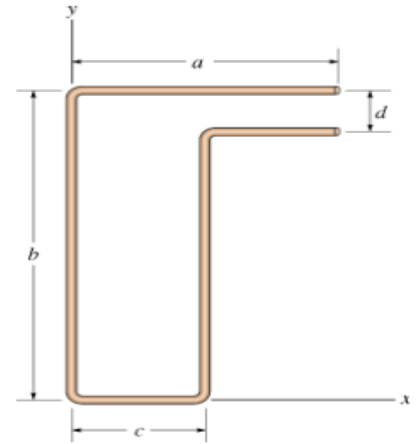
Given :

$a := 100\text{mm}$

$b := 150\text{mm}$

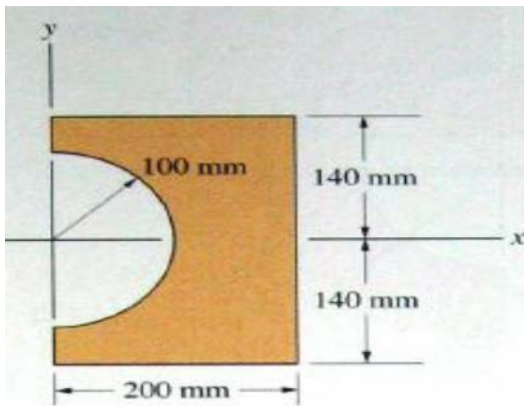
$c := 50\text{mm}$

$d := 20\text{mm}$

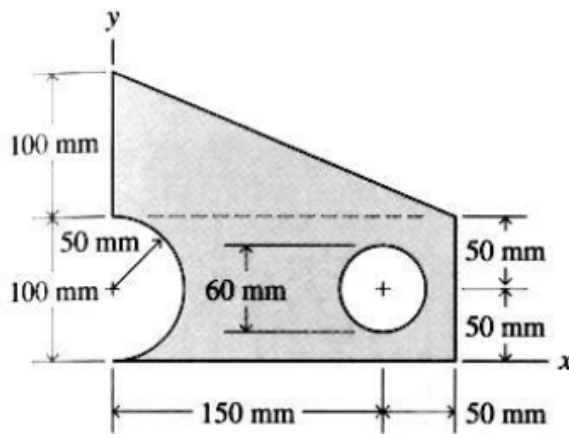
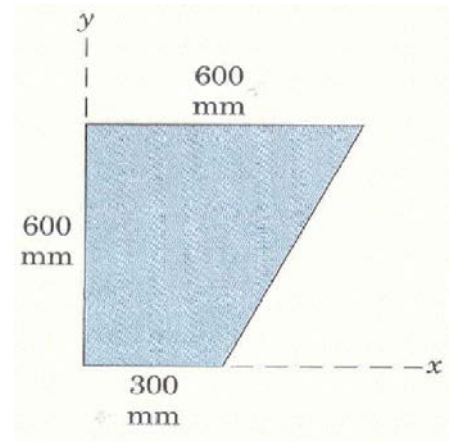


Answer : $(\bar{x} = 34.38 \text{ mm}); (\bar{y} = 85.83 \text{ mm})$

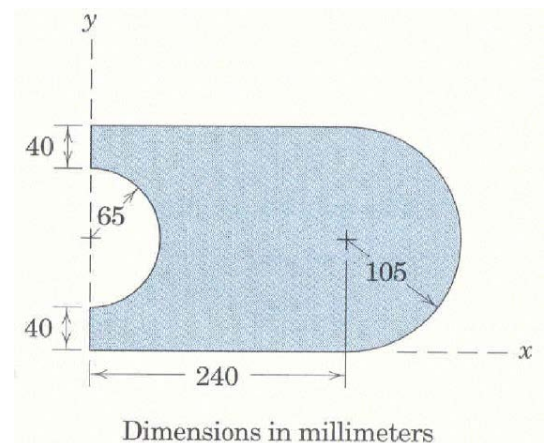
سؤال (2) عين مركز الثقل للمساحات في الاشكال ادناه ؟



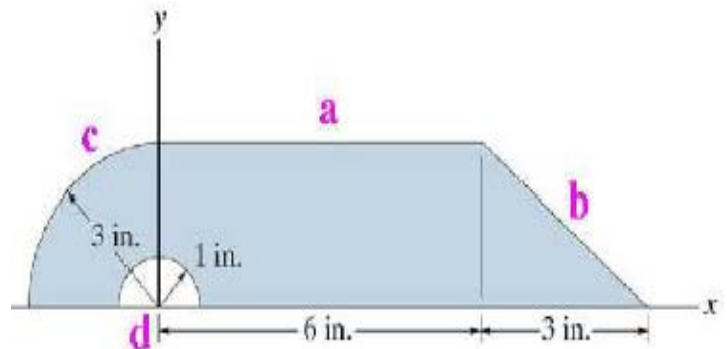
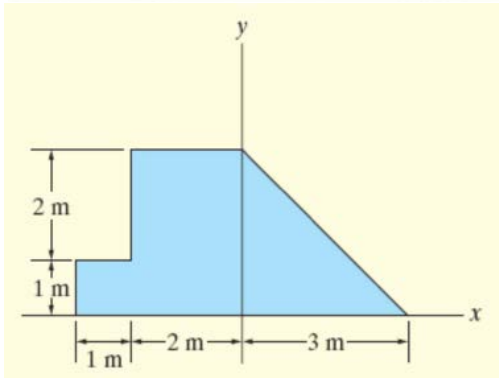
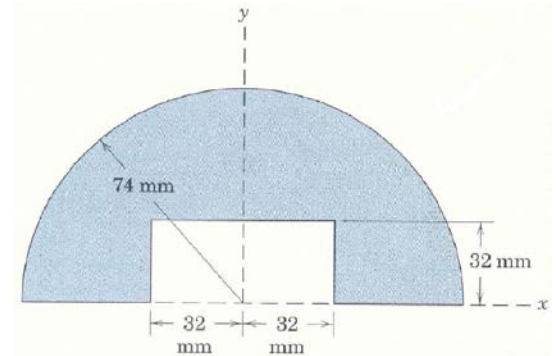
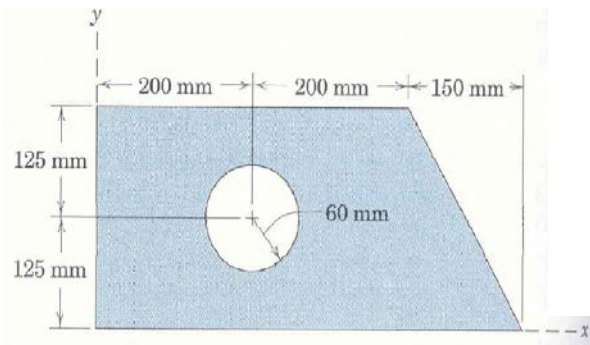
Answer : $(\bar{x} = 122 \text{ mm})$



Answer : $(\bar{x} = 92.9 \text{ mm}); (\bar{y} = 85.8 \text{ mm})$

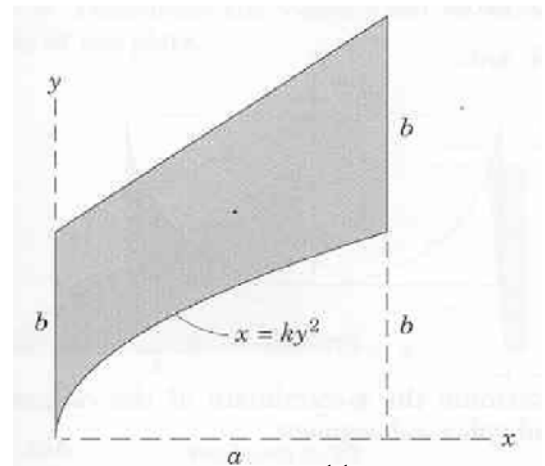
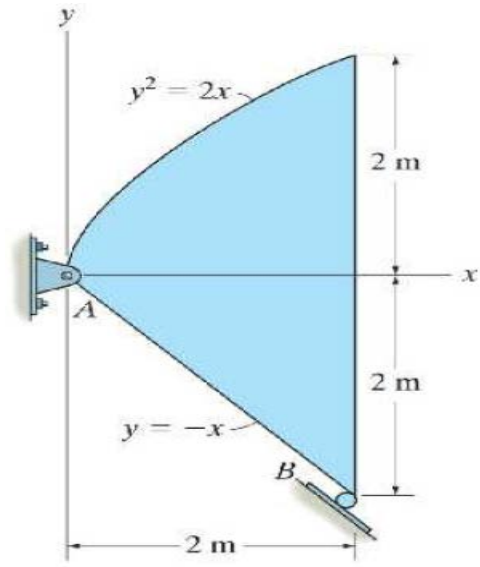


Dimensions in millimeters



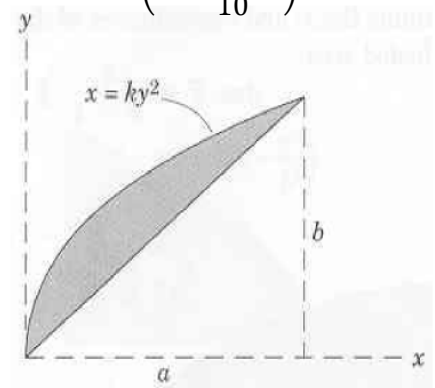
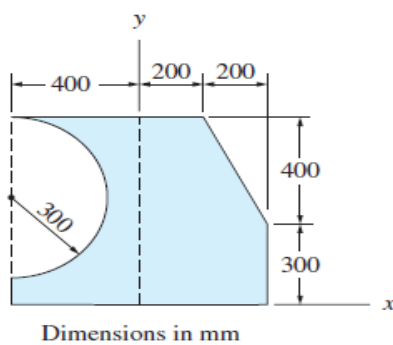
Answer : $(\bar{x} = -0.348 \text{ mm}); (\bar{y} = 1.22 \text{ mm})$

Answer : $(\bar{x} = 2.73 \text{ in}); (\bar{y} = 1.42 \text{ in})$



Answer : $(\bar{x} = 1.257 \text{ m}); (\bar{y} = 0.143 \text{ m})$

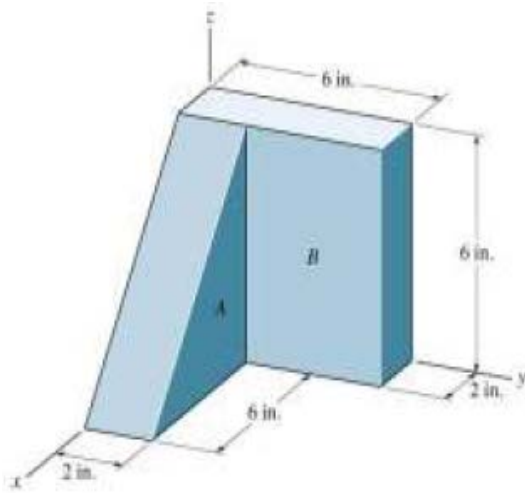
Answer : $(\bar{x} = \frac{11}{10} b)$



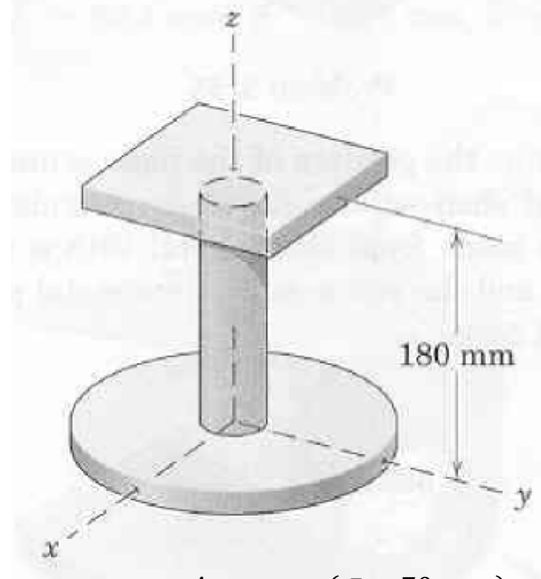
Answer : $(\bar{x} = 66.6 \text{ mm}); (\bar{y} = 308 \text{ mm})$

Answer : $(\bar{x} = \frac{2}{5} a); (\bar{y} = \frac{b}{2})$

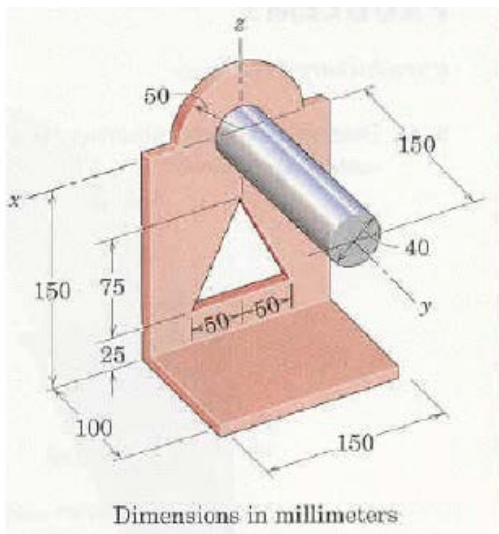
سؤال (3) عين مركز الثقل للحجوم في الاشكال ادناه ؟



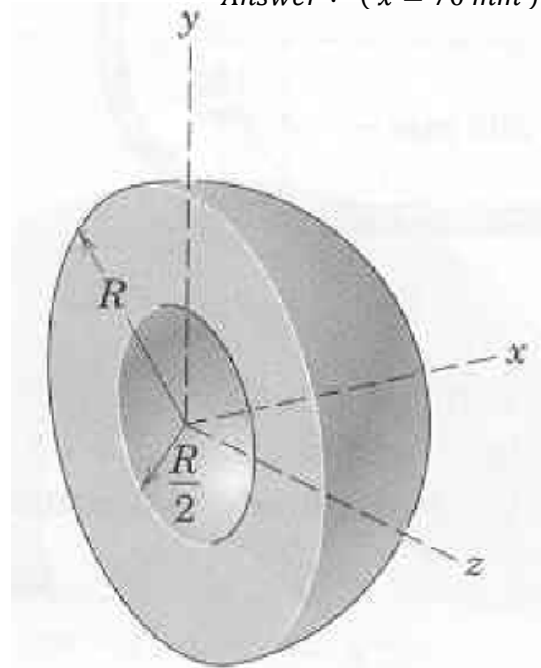
Answer : $(\bar{x} = 1.47 \text{ in}); (\bar{y} = 2.68 \text{ in})$



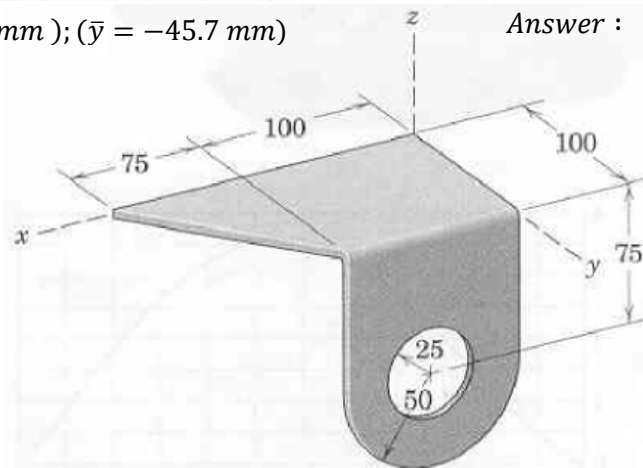
Answer : $(\bar{x} = 70 \text{ mm})$



Answer : $(\bar{x} = 53.3 \text{ mm}); (\bar{y} = -45.7 \text{ mm})$



Answer : $(\bar{x} = \frac{45}{42} R)$



Answer : $(\bar{x} = 62.1 \text{ mm}); (\bar{y} = 67.7 \text{ mm}); \bar{z} = 22 \text{ mm}$

الفصل العاشر

عزم القصور الذاتي

Moment of Inertia

عزم القصور الذاتي " Moment Of Inertia هي قابلية الأجسام الصلبة Rigid Body للدوران حول محور يمر بمركز ثقلها.. " Centre of Mass .

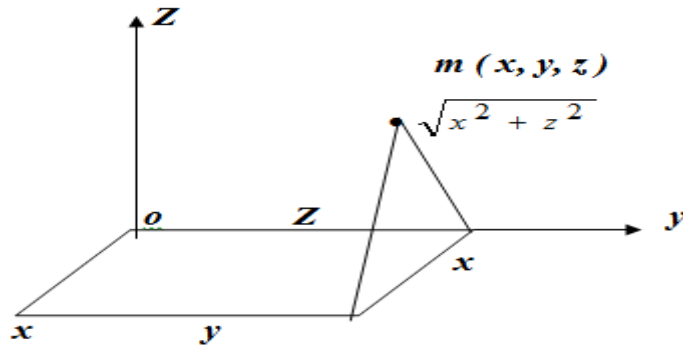
وقبل الحديث عن تفاصيل خاصة بعزم القصور الذاتي لأبد وأن نتحدث أولاً قليلاً عن الـ Rigid Body والفرق الأساسي ما بينه وما بين الجسيم Particle ، فذلك يصنع فارقاً هائلاً أثناء التعامل بالقوانين الرياضية التي تحكم التعامل مع الأجسام أثناء الحركة الدينامية.. Dynamic Motion الـ Rigid Body هي أجسام صلبة لا تتغير أبعادها قط مع الحركة، ولهذه الأجسام مركز ثقل معروف يتم اللجوء إليه للتعبير عن كميات أخرى تحكم الجسم كالكمية التي سنتحدث عنها في موضوعنا. فمثلاً لا يمكن اعتبار قطعة من الأسفنج أو العجين كـ Rigid Body والسبب أنها تتعرض لعملية تشويه Deformation أثناء الحركة ولا يمكنها الحفاظ على أبعاد جسمها طوال الوقت. في حين أن أسطوانة Cylinder من الحديد لا تتغير أبعاد قطرها وأرتفاعها أثناء الدوران. ويعرف عزم القصور الذاتي I لجسيم كتله m حول محور AB أو نقطة O أو مستوى بأنه حاصل ضرب الكتلة m في مربع بعدها عن المحور أو النقطة أو المستوى أي أن:

$$I = m \cdot l^2 \quad (1)$$

حيث l هو بعد الكتلة m عن المستقيم أو النقطة أو المستوى من التعريف نلاحظ أن عزم القصور الذاتي كمية موجبة أو صفر.

Definition: The moment of inertia of a particle of mass m about a line or axis AB is defined as $I = m\ell^2$ where ℓ is the distance from the mass to the line.

Note that the moment of inertia is positive amount or zero.



نفرض جسيم كتلة m عند النقطة (x, y, z) بالنسبة إلى مجموعة المحاور $oxyz$ سنرمز إلى عزوم القصور الذاتي للجسيم حول المحاور oz, oy, ox بالرموز I_{zz}, I_{yy}, I_{xx} على الترتيب وتتعين من.

$$\begin{aligned} I_{xx} &= m(y^2 + z^2), \\ I_{yy} &= m(x^2 + z^2), \\ I_{zz} &= m(x^2 + y^2). \end{aligned} \quad (2)$$

سنرمز إلى عزم القصور الذاتي للجسيم حول النقطة o بالرمز I_o ويتعين في :

$$I_o = m(x^2 + y^2 + z^2) \quad (3)$$

عزم القصور الذاتي للجسيم حول المستوى yz (أي المستوى $x = o$) يتعين من :

$$I_{x=0} = m x^2 \quad (4)$$

بالمثل عزما القصور الذاتي للجسيم حول المستوى yo والمستوى $z = o$ يتعيانان من العلاقتين:

$$I_{y=0} = m y^2, \quad I_{z=0} = m z^2 \quad (5)$$

The moment of inertia of a rigid body

10 - 2 . عزم القصور الذاتي لجسم متماسك

لإيجاد عزم القصور الذاتي في هذه الحالة نقسم الجسم المتماسك إلى عناصر صغيرة كل منها عبارة عن جسيم ولتكن dm هي كتلة أحد هذه العناصر وأنه عند النقطة (x, y, z) بالنسبة إلى مجموعة المحاور $oxyz$ فتكون عزوم القصور الذاتي للجسم المتماسك حول محاور الإحداثيات ox, oy, oz هي على الترتيب:

$$\begin{aligned} I_{xx} &= \int (y^2 + z^2) dm, \\ I_{yy} &= \int (z^2 + x^2) dm, \\ I_{zz} &= \int (x^2 + y^2) dm. \end{aligned} \quad (6)$$

عزم القصور الذاتي للجسم المتماusk حول النقطة O يعطى من المعادلة التالية :

$$I_o = \int m (x^2 + y^2 + z^2) dm \quad (7)$$

عزوم القصور الذاتي للجسم المتماusk حول المستويات ($z=0$, $y=0$, $x=0$) هي :

$$\begin{aligned} I_{x=0} &= \int x^2 dm , \\ I_{y=0} &= \int y^2 dm , \\ I_{z=0} &= \int z^2 dm . \end{aligned} \quad (8)$$

Perpendicular Axis theorem 10 - 3 . نظرية المحور العمودي

إذا كان الجسم عبارة عن صفيحة مستوية فإن:

$$I_{zz} = \int (x^2 + y^2) dm = \int x^2 dm + \int y^2 dm = I_{xx} + I_{yy} \quad (9)$$

أي أن عزم القصور الذاتي لصفحة مستوية بالنسبة إلى محور عمودي عليها يساوي مجموع عزوم القصور الذاتي حول أي محورين متعامدين في مستوى الصفحة وما رين بنقطة تقاطع المحور مع الصفحة المستوية.

Radius of Gyration 10 - 4 . نصف قطر القصور الذاتي

يعرف نصف قطر القصور الذاتي r لجسم متماusk كتلته m من العلاقة :

$$I = m \cdot r^2 \quad (10)$$

ويمكن دائماً كتابة عزم القصور الذاتي I لجسم متماسك كما في المعادلة (10).

وهذه العلاقة صحيحة فقط لجسيم ذو أبعاد صغيرة بالمقارنة مع بعده عن محور الدوران. أما لو كان لدينا منظومة مؤلفة من عدد كبير من الجسيمات أو جسم صلب كبير فإننا نجد عزم القصور الذاتي الكلي بتجزئة الجسم لأجزاء صغيرة وجمع عزوم قصور هذه الأجزاء، أي:

$$I = m_1 \cdot r_1^2 + m_2 \cdot r_2^2 \dots + m_n \cdot r_n^2 = \sum_{i=1}^N m_i r_i^2 \quad (11)$$

$$(i = 1, 2, 3, \dots, N)$$

حيث أن :

r_i بعد الجسيم m_i عن محور الدوران. وإذا أصبحت المنظومة جسماً صلباً فإننا نجزئه لأجزاء عنصرية Δm_i يحتل كل منها حجماً صغيراً يمكن تحديد موضعه في الجسم الصلب بالنسبة لمحور الدوران بالمتجه r_i . أن عدد هذه الأجزاء العنصرية يصبح كبيراً جداً بحيث نكتب:

$$I = \sum_{i=1}^{N \rightarrow \infty} \Delta m_i r_i^2 \quad (12)$$

ونجعل العلاقة السابقة تكاملاً عندما يصبح الجزء العنصري Δm_i صغيراً جداً بحيث نكتبه dm . يتحدد موضعه بالمتجه r ، ونكتب:

$$I = \int r^2 dm \quad (13)$$

حيث يمتد التكامل على الجسم الصلب كله. ومما لا شك فيه أن حساب عزم القصور الذاتي يحتاج لمعرفة وافية بطرق التكامل التي يمكن أن تكون معقدة، ويمكن كتابة عزم القصور الذاتي لأي جسم حول محور ثابت في الفضاء ZO بالشكل:

$$I_z = \int m \cdot k_z^2 \quad (14)$$

حيث أن :

$m =$ كتلة الجسم

$k_z =$ طول يدعى نصف قطر الدوران **Radius of Gyration**

ويمثل البعد عن المحور المفروض والذي لو كان كل جسم متجمعا عنده كنقطة صغيرة لكان عزم قصوره الذاتي هو \bar{I}_z . ويمكن في حالات معينة معرفة عزم القصور الذاتي لجسم صلب بالنسبة لمحور ما اذا عرفنا عزم قصوره الذاتي بالنسبة لمحور او محاور اخرى .

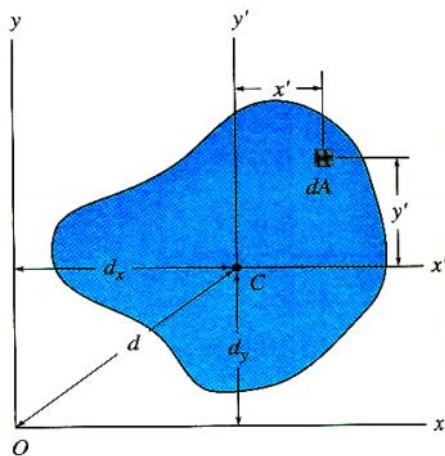
واهم الطرق لحسابه هي :

1. نظرية المحاور المتوازية **Parallel Axis Theorem**

2. نظرية المحاور المتعامدة **Normal Axis Theorem**

10 - 5. نظرية المحاور المتوازية Parallel Axis Theorem

وتنص على أن "عزم القصور الذاتي لجسم متماسك حول محور ما يساوي عزم القصور الذاتي حول محور موازي للأول ومارر بمركز ثقل الجسم مضافاً إليه حاصل ضرب كتلة الجسم في مربع البعد بين المحورين" .
وتفيد هذه النظرية للأجسام التي تكون مركبة ، ويمكن حسابها من المعادلات التالية:



$$\begin{aligned} I_x &= \bar{I}_{x'} + Ad_y^2 \\ I_y &= \bar{I}_{y'} + Ad_x^2 \\ J_o &= \bar{J}_C + Ad^2 \end{aligned}$$

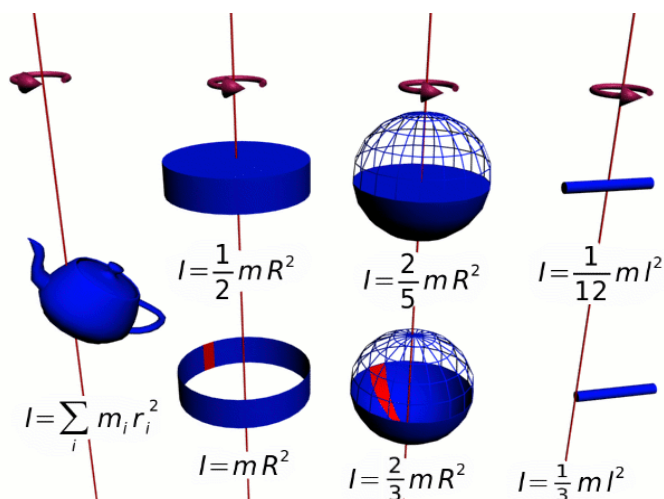
(15)

حيث المحور ox' يمر بمركز الجسم ، d هو البعد بين المحورين ox' و ox .

الجدول رقم (1) يبين نصف قطر دوران بعض الاجسام الصلبة (k_z) و الشكل رقم (2) يوضح عزم القصور الذاتي لبعض الاجسام ، أما الجدول (2) يوضح عزم القصور الذاتي لبعض الاجسام.

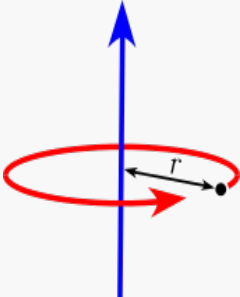
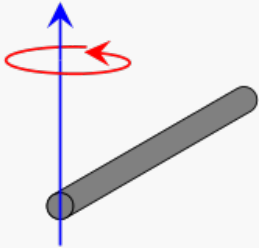
الجدول رقم (1) يبين نصف قطر دوران بعض الاجسام الصلبة ($I = m \cdot k^2$)

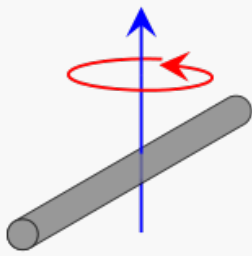
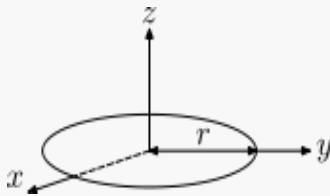
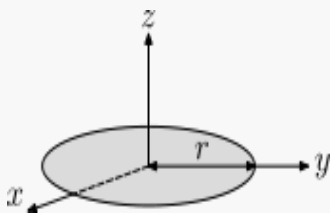
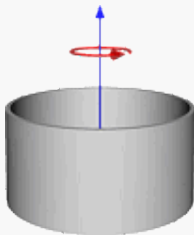
ت	k_z^2	محور الدوران	الجسم
1.	$\frac{a^2}{12}$	عمودي على السلك عند المركز	1. سلك رفيع طوله a
2.	$\frac{a^2}{3}$	عمودي على السلك عند الطرف	2. سلك رفيع طوله a
3.	$\frac{a^2}{12}$	موازيا لطرفها b تعمارا من المركز	1. صحيفة مستطيلة مستوية ابعادها a, b
4.	$\frac{a^2 + b^2}{3}$	عمودي عليها ويمر من المركز	2. صحيفة مستطيلة مستوية ابعادها a, b
5.	$\frac{a^2}{4}$	يمر من المركز في مستويه	1. قرص رفيع نصف قطره a
6.	$\frac{a^2}{2}$	يمر من المركز عمودي على مستويه	2. قرص رفيع نصف قطره a
7.	$\frac{a^2}{2}$	يمر من المركز في مستويها	1. حلقة رفيعة نصف قطره a
8.	a^2	يمر من المركز عمودي على مستويها	2. حلقة رفيعة نصف قطره a
9.	a^2	محورها الطولي	قشرة اسطوانية نصف قطرها a
10.	$\frac{a^2}{2}$	محورها الطولي	اسطوانة صلبة قائمة نصف قطرها a وطولها b
11.	$\frac{a^2 + b^2}{12}$	تمر من المركز عمودي على محورها	اسطوانة صلبة قائمة نصف قطرها a وطولها b
12.	$\frac{3a^2}{5}$	اي قطر فيها	كرة صلبة ممتلئة نصف قطرها G
13.	$\frac{3a^2}{2}$	يمر من المركز عمود على الوجه ab وموازيا للطرف c	قشرة كروية رفيعة نصف قطرها G
14.	$\frac{a^2 + b^2}{12}$	يمر من المركز عمود على الوجه ab وموازيا للطرف c	متوازي مستطيلات صلب قائم ابعاده a, b, c

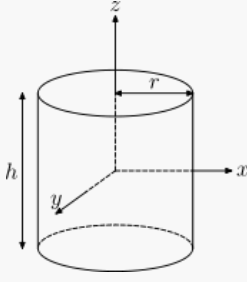
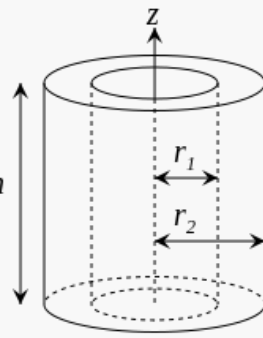
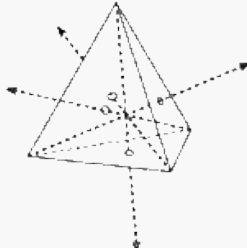
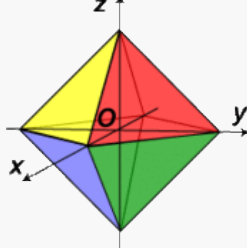
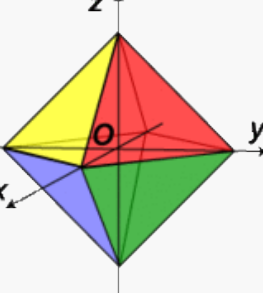


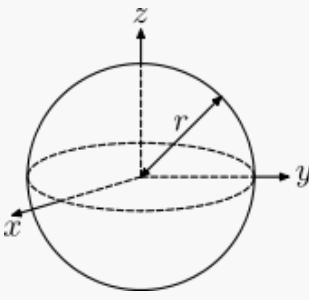
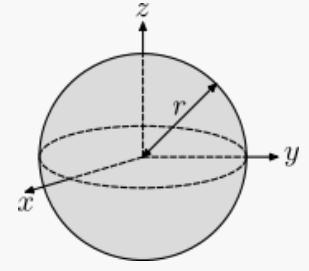
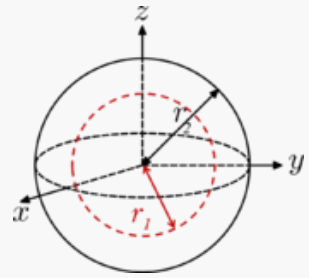
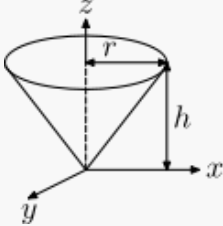
الشكل (2) يوضح عزم القصور الذاتي لبعض الاجسام

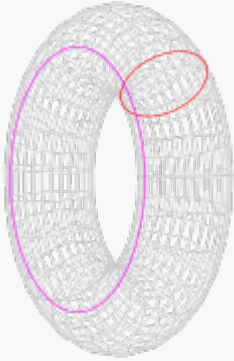
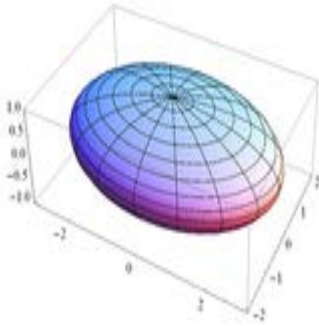
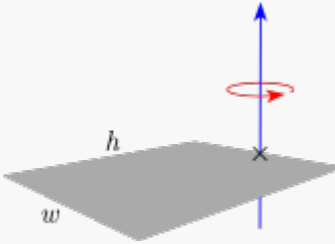
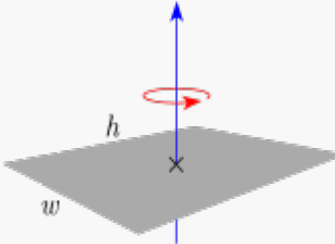
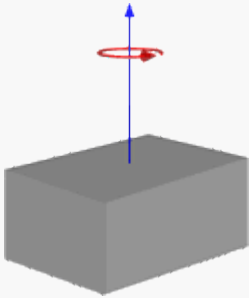
الجدول (2) يوضح عزم القصور الذاتي لبعض الاجسام

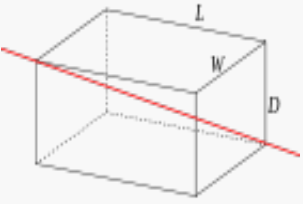
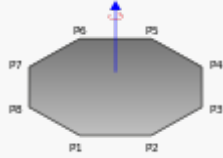
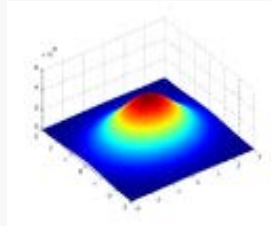
Description وصف	Figure شكل	Moment of inertia tensor تنسّر عزم القصور الذاتي
<p><u>Point mass</u> m at a distance r from the axis of rotation. كتلة نقطية</p> <p>A point mass does not have a moment of inertia around its own axis, but using the <i>parallel axis theorem</i></p> <p>A moment of inertia around a distant axis of rotation is achieved.</p>		$I = mr^2$
<p><u>Two point masses</u>, M and m, with reduced mass μ and separated by a distance, x. كتلتين نقطيتين</p>		$I = \frac{Mm}{M+m}x^2 = \mu x^2$
<p><u>Rod</u> قضيب</p> <p>Of length L and mass m, axis of rotation at the end of the rod.</p> <p>This expression assumes that the rod is an infinitely thin (but rigid) wire. This is also a special case of the thin rectangular plate with axis of rotation</p>		$I_{\text{end}} = \frac{mL^2}{3}$

<p>at the end of the plate, with $h = L$ and $w = 0$.</p>		
<p><u>Rod</u> قضيب</p> <p>Of length L and mass m.</p> <p>This expression assumes that the rod is an infinitely thin (but rigid) wire. This is a special case of the thin rectangular plate with axis of rotation at the center of the plate, with $w = L$ and $h = 0$.</p>		$I_{\text{center}} = \frac{mL^2}{12}$
<p><u>Thin circular hoop</u> طوق دائري رقيق</p> <p>Of radius r and mass m.</p> <p>This is a special case of a torus for $b = 0$, as well as of a thick-walled cylindrical tube with open ends, with $r_1 = r_2$ and $h = 0$.</p>		$I_z = mr^2$ $I_x = I_y = \frac{mr^2}{2}$
<p><u>Thin, solid disk</u> قرص صلب رقيق</p> <p>of radius r and mass m.</p> <p>This is a special case of the solid cylinder, with $h = 0$.</p> <p>That $I_x = I_y = \frac{I_z}{2}$ is a consequence of the Perpendicular axis theorem.</p>		$I_z = \frac{mr^2}{2}$ $I_x = I_y = \frac{mr^2}{4}$
<p><u>Thin cylindrical shell with open ends,</u> قذيفة أسطوانية رقيقة مع نهايات مفتوحة</p> <p>Of radius r and mass m.</p> <p>This expression assumes that the shell thickness is negligible. It is a special case of the thick-walled cylindrical tube for $r_1 = r_2$.</p> <p>Also, a point mass m at the end of a rod of length r has this same moment of inertia and the value r is called the radius of gyration.</p>		$I = mr^2$

<p><u>Solid cylinder</u> اسطوانة صلبة</p> <p>Of radius r, height h and mass m. This is a special case of the thick-walled cylindrical tube, with $r_1 = 0$. (Note: X-Y axis should be swapped for a standard right handed frame).</p>		$I_z = \frac{mr^2}{2}$ $I_x = I_y = \frac{1}{12}m(3r^2 + h^2)$
<p>Thick-walled cylindrical tube with open ends,</p> <p>Of inner radius r_1, outer radius r_2, length h and mass m. With a density of ρ and the same geometry</p>		$I_z = \frac{1}{2}m(r_1^2 + r_2^2) = mr_2^2\left(1 - t + \frac{1}{2}t^2\right)$ <p>where $t = (r_2 - r_1)/r_2$ is a normalized thickness ratio;</p> $I_x = I_y = \frac{1}{12}m\left[3(r_2^2 + r_1^2) + h^2\right]$
<p><u>Tetrahedron</u> رباعي السطوح</p> <p>of side s and mass m</p>		$I_{solid} = \frac{ms^2}{20}$ $I_{hollow} = \frac{ms^2}{12}$
<p><u>Octahedron (hollow)</u> مجسم ثماني (مجوف)</p> <p>of side s and mass m</p>		$I_z = I_x = I_y = \frac{5ms^2}{9}$
<p><u>Octahedron (solid)</u> مجسم ثماني (صلب)</p> <p>of side s and mass m</p>		$I_z = I_x = I_y = \frac{ms^2}{5}$

<p><u>Sphere (hollow)</u> (كرة مجوفة)</p> <p>of radius r and mass m.</p> <p>A hollow sphere can be taken to be made up of two stacks of infinitesimally thin, circular hoops, where the radius differs from 0 to r (or a single stack, where the radius differs from $-r$ to r).</p>		$I = \frac{2mr^2}{3}$
<p><u>Ball (solid)</u> كرة صلبة</p> <p>of radius r and mass m.</p> <p>A sphere can be taken to be made up of two stacks of infinitesimally thin, solid discs, where the radius differs from 0 to r (or a single stack, where the radius differs from $-r$ to r).</p>		$I = \frac{2mr^2}{5}$
<p><u>Sphere (shell)</u> (كرة مجوفة)</p> <p>Of radius r_2, with centered spherical cavity of radius r_1 and mass m.</p> <p>When the cavity radius $r_1 = 0$, the object is a solid ball (above).</p> $\left[\frac{r_2^5 - r_1^5}{r_2^3 - r_1^3} \right] = \frac{5}{3} r_2^2$ <p>When $r_1 = r_2$, and the object is a hollow sphere.</p>		$I = \frac{2m}{5} \left[\frac{r_2^5 - r_1^5}{r_2^3 - r_1^3} \right]$
<p><u>Right circular cone</u> مخروط دائري قائم</p> <p>With radius r, height h and mass m.</p>		$I_z = \frac{3}{10} mr^2$ $I_x = I_y = \frac{3}{5} m \left(\frac{r^2}{4} + h^2 \right)$

<p><u>Torus of tube</u></p> <p>Radius a, cross - sectional radius b and mass m.</p> <p>About the vertical axis:</p> $\left(a^2 + \frac{3}{4}b^2\right) m$		<p>About a diameter:</p> $\frac{1}{8} (4a^2 + 5b^2) m$
<p><u>Ellipsoid (solid)</u></p> <p>Of semiaxes $a, b,$ and c with mass m</p>		$I_a = \frac{m(b^2 + c^2)}{5}$ $I_b = \frac{m(a^2 + c^2)}{5}$ $I_c = \frac{m(a^2 + b^2)}{5}$
<p><u>Thin rectangular plate</u></p> <p>Of height $h,$ width w and mass m (Axis of rotation at the end of the plate)</p>		$I_e = \frac{mh^2}{3} + \frac{mw^2}{12}$
<p><u>Thin rectangular plate</u></p> <p>Of height h and of width w and mass m</p>		$I_c = \frac{m(h^2 + w^2)}{12}$
<p><u>Solid cuboid</u></p> <p>Of height $h,$ width $w,$ and depth $d,$ and mass m.</p> <p>For a similarly oriented cube with sides of length $s,$</p> $I_{CM} = \frac{ms^2}{6}$		$I_h = \frac{1}{12} m (w^2 + d^2)$ $I_w = \frac{1}{12} m (h^2 + d^2)$ $I_d = \frac{1}{12} m (h^2 + w^2)$

<p><u>Solid cuboid</u></p> <p>Of height D, width W, and length L, and mass m with the longest diagonal as the axis.</p> <p>For a cube with sides s,</p> $I = \frac{ms^2}{6} .$		$I = \frac{m(W^2D^2 + L^2D^2 + L^2W^2)}{6(L^2 + W^2 + D^2)}$
<p><u>Triangle</u></p> <p>with vertices at the origin and at P and Q, with mass m, rotating about an axis perpendicular to the plane and passing through the origin.</p>		$I = \frac{m}{6}(P \cdot P + P \cdot Q + Q \cdot Q)$
<p><u>Plane polygon</u></p> <p>with vertices $P_1, P_2, P_3, \dots, P_N$ and mass m uniformly distributed on its interior, rotating about an axis perpendicular to the plane and passing through the origin.</p>		$I = \frac{m}{6} \frac{\sum_{n=1}^N \ P_{n+1} \times P_n\ ((P_{n+1} \cdot P_{n+1}) + (P_{n+1} \cdot P_n) + (P_n \cdot P_n))}{\sum_{n=1}^N \ P_{n+1} \times P_n\ }$
<p><u>Plane regular polygon</u></p> <p>With n - vertices and mass m uniformly distributed on its interior, rotating about an axis perpendicular to the plane and passing through the origin a stands for side length.</p>		$I = \frac{ma^2}{24} [1 + 3 \cot^2(\frac{\pi}{n})]$
<p><u>Infinite disk</u></p> <p>with mass normally distributed on two axes around the axis of rotation with mass-density as a function of x and y:</p> $\rho(x, y) = \frac{m}{2\pi ab} e^{-((x/a)^2 + (y/b)^2)/2},$		$I = m(a^2 + b^2)$
<p>Uniform disk about an axis perpendicular to its edge.</p>		$I = \frac{3mR^2}{2}$

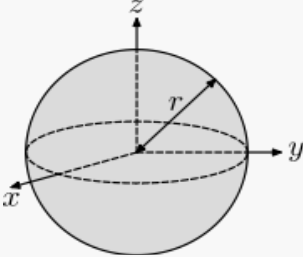
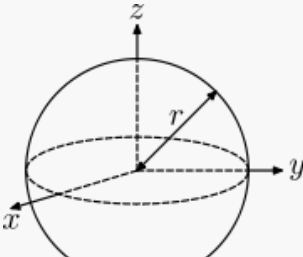
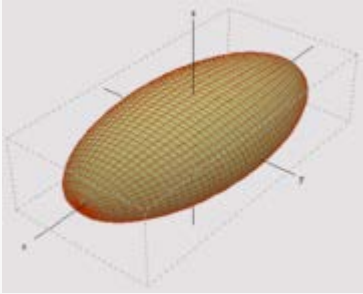
List of 3D inertia tensors

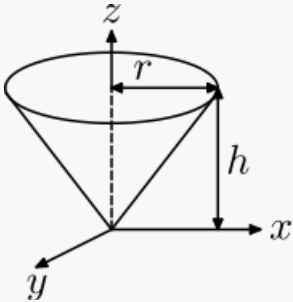
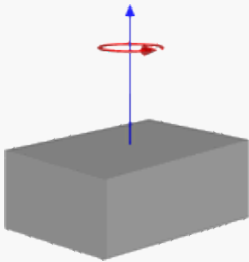
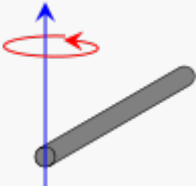
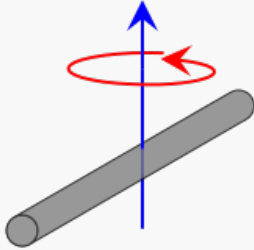
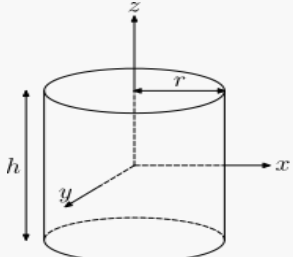
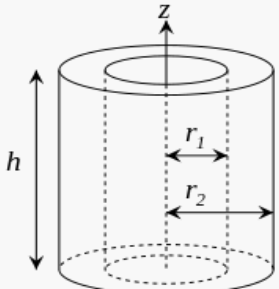
This list of moment of inertia tensors is given for principal axes of each object.

To obtain the scalar moments of inertia I above, the tensor moment of inertia \mathbf{I} is projected along some axis defined by a unit vector \mathbf{n} according to the formula:

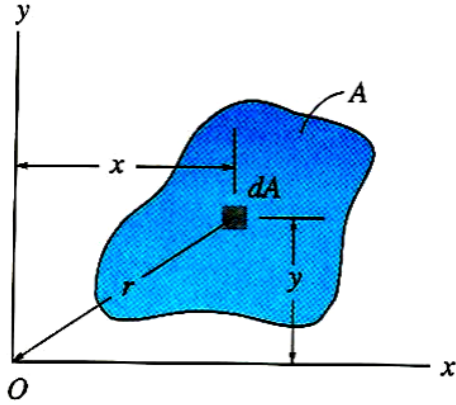
$$\mathbf{n} \cdot \mathbf{I} \cdot \mathbf{n} \equiv n_i I_{ij} n_j, \quad (16)$$

Where the dots indicate tensor contraction and we have used the Einstein summation convention. In the above table, \mathbf{n} would be the unit Cartesian basis $\mathbf{e}_x, \mathbf{e}_y, \mathbf{e}_z$ to obtain I_x, I_y, I_z respectively.

Description وصف	Figure شكل	Moment of inertia tensor تنسّر عزم القصور الذاتي
<p><u>Solid sphere</u> of radius r and mass m كرة صلبة</p>		$I = \begin{bmatrix} \frac{2}{5}mr^2 & 0 & 0 \\ 0 & \frac{2}{5}mr^2 & 0 \\ 0 & 0 & \frac{2}{5}mr^2 \end{bmatrix}$
<p><u>Hollow sphere</u> of radius r and mass m كرة مثقوبة</p>		$I = \begin{bmatrix} \frac{2}{3}mr^2 & 0 & 0 \\ 0 & \frac{2}{3}mr^2 & 0 \\ 0 & 0 & \frac{2}{3}mr^2 \end{bmatrix}$
<p><u>Solid ellipsoid</u> of semi-axes a, b, c and mass m بيضوي صلب</p>		$I = \begin{bmatrix} \frac{1}{5}m(b^2 + c^2) & 0 & 0 \\ 0 & \frac{1}{5}m(a^2 + c^2) & 0 \\ 0 & 0 & \frac{1}{5}m(a^2 + b^2) \end{bmatrix}$

<p><u>Right circular cone</u></p> <p>With radius r, height h and mass m, about the apex</p> <p>كرة صلبة</p>		$I = \begin{bmatrix} \frac{3}{5}mh^2 + \frac{3}{20}mr^2 & 0 & 0 \\ 0 & \frac{3}{5}mh^2 + \frac{3}{20}mr^2 & 0 \\ 0 & 0 & \frac{3}{10}mr^2 \end{bmatrix}$
<p><u>Solid cuboid</u></p> <p>of width w, height h, depth d, and mass m</p> <p>متوازي المستطيلات الصلبة</p>		$I = \begin{bmatrix} \frac{1}{12}m(h^2 + d^2) & 0 & 0 \\ 0 & \frac{1}{12}m(w^2 + d^2) & 0 \\ 0 & 0 & \frac{1}{12}m(w^2 + h^2) \end{bmatrix}$
<p><u>Slender rod along y-axis</u></p> <p>of length l and mass m about end</p> <p>قضيب نحيف على طول المحور الصادي</p>		$I = \begin{bmatrix} \frac{1}{3}ml^2 & 0 & 0 \\ 0 & 0 & 0 \\ 0 & 0 & \frac{1}{3}ml^2 \end{bmatrix}$
<p><u>Slender rod along y-axis</u></p> <p>of length l and mass m about center</p> <p>قضيب نحيف على طول المحور الصادي</p>		$I = \begin{bmatrix} \frac{1}{12}ml^2 & 0 & 0 \\ 0 & 0 & 0 \\ 0 & 0 & \frac{1}{12}ml^2 \end{bmatrix}$
<p><u>Solid cylinder</u></p> <p>of radius r, height h and mass m</p> <p>اسطوانة صلبة</p>		$I = \begin{bmatrix} \frac{1}{12}m(3r^2 + h^2) & 0 & 0 \\ 0 & \frac{1}{12}m(3r^2 + h^2) & 0 \\ 0 & 0 & \frac{1}{2}mr^2 \end{bmatrix}$
<p><u>Thick-walled cylindrical</u></p> <p>tube with open ends, of inner radius r_1, outer radius r_2, length h and mass m</p> <p>أسطوانة سميكة الجدران</p>		$I = \begin{bmatrix} \frac{1}{12}m(3(r_1^2 + r_2^2) + h^2) & 0 & 0 \\ 0 & \frac{1}{12}m(3(r_1^2 + r_2^2) + h^2) & 0 \\ 0 & 0 & \frac{1}{2}m(r_1^2 + r_2^2) \end{bmatrix}$

يتم تحديد عزم القصور لمساحة بأخذ تكامل العزم الثاني حول محور، على النحو التالي.



$$I_x = \int_A y^2 dA$$

$$I_y = \int_A x^2 dA$$

$$J_o = \int_A r^2 dA = I_x + I_y$$

(16)

حيث ان:

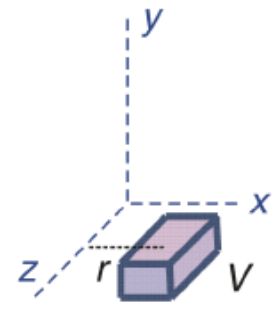
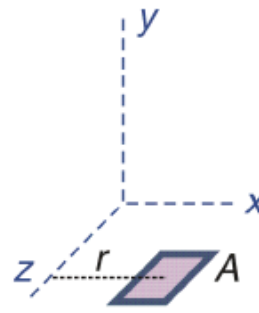
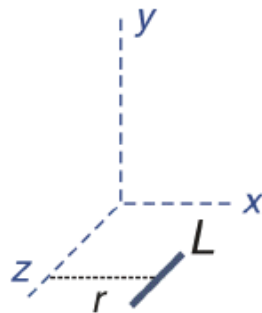
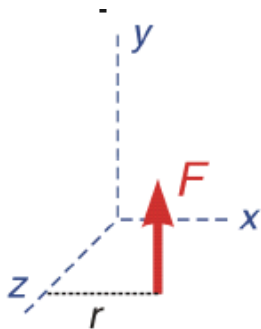
I_x = عزم القصور حول محور x

I_y = عزم القصور حول محور y

I_z = عزم القصور حول محور z

J_o = عزم القصور القطبي

تكون العزوم للاشكال التالية كما يلي :



1. عزم القوة (F) حول محور (Z) تساوي ($m = F \cdot r$)

2. عزم القوة (L) حول محور (Z) تساوي ($m = L \cdot r$)
3. عزم القوة (A) حول محور (Z) تساوي ($m = A \cdot r$)
4. عزم القوة (V) حول محور (Z) تساوي ($m = V \cdot r$)

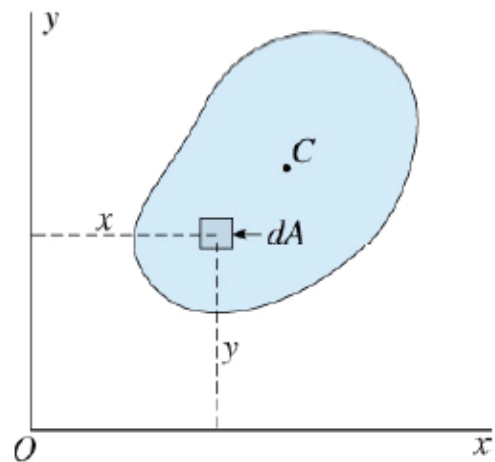
First Moment of Area Q_x & Q_y

- The first moment of area Q
 - The first moment of area with respect to x axes

$$Q_x = \int y \, dA = \bar{y}A$$

- The first moment of area with respect to y axes

$$Q_y = \int x \, dA = \bar{x}A$$



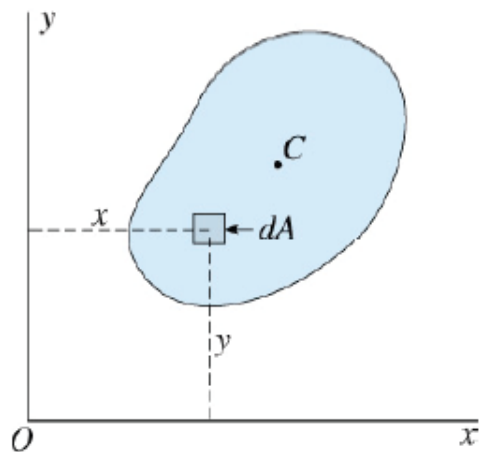
Second Moment of Area I_{xx} & I_{yy}

- The second moment of area or the area moment of inertia I
 - The second moment of area with respect to x axes

$$I_{xx} = \int y^2 \, dA$$

- The second moment of area with respect to y axes

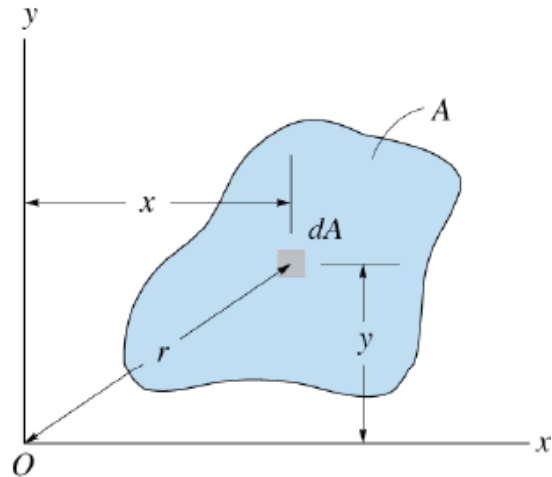
$$I_{yy} = \int x^2 \, dA$$



Polar Moment of Inertia J

$$J = \int_A r^2 dA = \int_A (x^2 + y^2) dA$$

$$= I_{xx} + I_{yy}$$

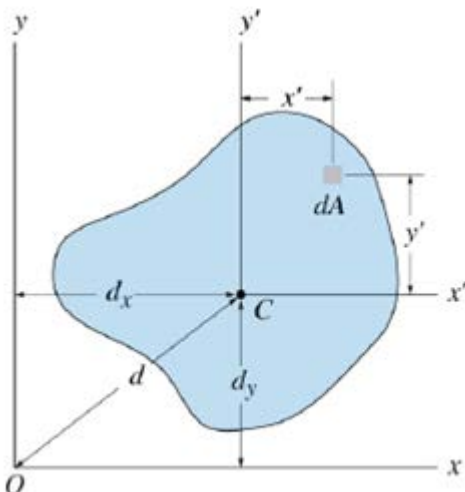


I_x & I_y VS I_z Parallel-Axis Theorem

$$I_{xx} = \int_A (y' + d_y)^2 dA$$

$$= \int_A (y')^2 dA + 2d_y \int_A y' dA + d_y^2 \int_A dA$$

$$= I_{x'x'} + 0 + Ad_y^2$$



$$I_{xx} = I_{x'x'} + Ad_y^2$$

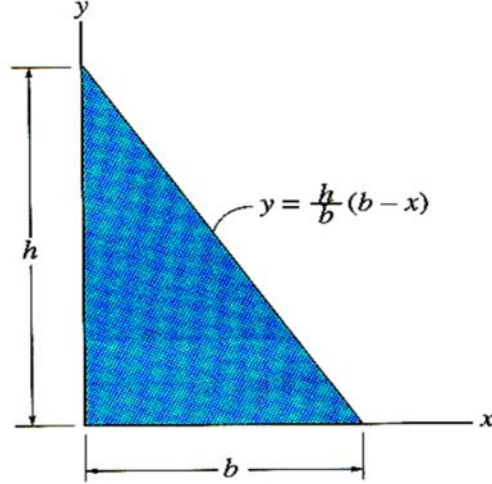
$$I_{yy} = I_{y'y'} + Ad_x^2$$

$$J = I_{xx} + I_{yy}$$

10 - 8 . امثلة متنوعة

مثال (1): اوجد عزم القصور الذاتي للمساحة المثلثة حول محور y للشكل ادناه ، اذا علمت ان

($b = 5 \text{ mm}$, $h = 10 \text{ mm}$) ؟

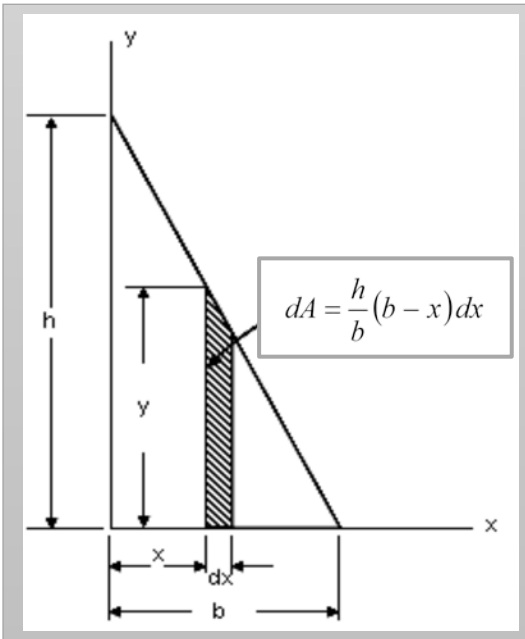


الحل:

دعونا نعتبر سمك العنصر التفاضلي dx على مسافة x من

المحور الصادي (y محور)، كما هو موضح في الشكل التالي:

بتطبيق قانون عزم القصور



$$I_y = \int x^2 dA = \int_0^b x^2 \cdot \frac{h}{b} (b - x) dx$$

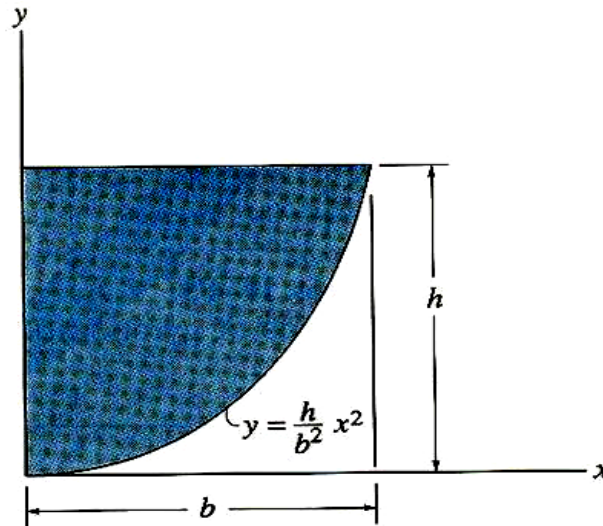
$$I_y = \frac{h}{b} \int_0^b (bx^2 - x^3) dx$$

$$= \frac{h}{b} \left[\frac{b^4}{3} - \frac{b^4}{4} \right] = \frac{hb^4}{12b}$$

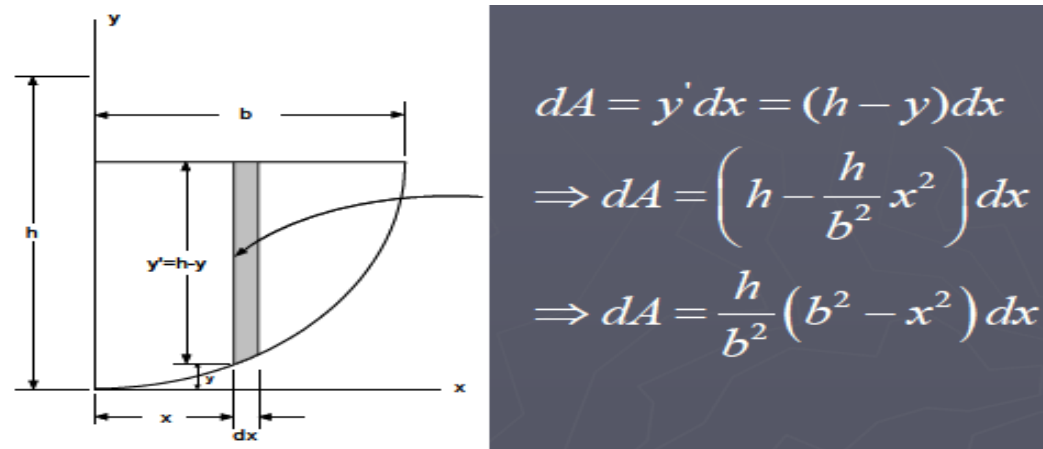
$$\therefore I_y = \frac{hb^3}{12} = \frac{10 \times 5^3}{12} = 104.1667 \text{ mm}^4$$

مثال (2): اوجد عزم القصور الذاتي للمساحة المظللة حول محور y للشكل ادناه ، اذا علمت أن

$$? (b = 10 \text{ mm} , h = 15 \text{ mm})$$

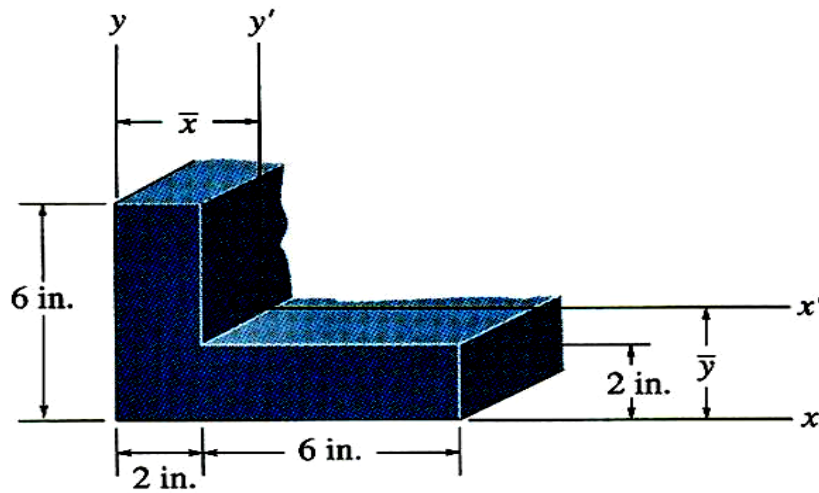


الحل:



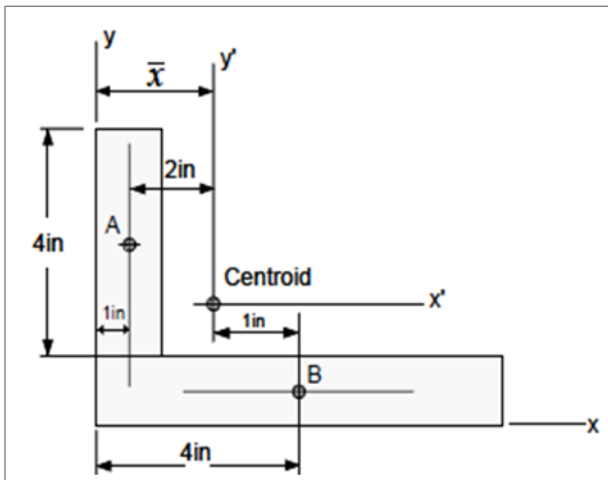
$$\begin{aligned}
 I_y &= \int x^2 dA = \int_0^b x^2 \cdot \frac{h}{b^2} (b^2 - x^2) dx \\
 &= \frac{h}{b^2} \left[\frac{b^2 x^3}{3} - \frac{b^5 x}{5} \right]_0^b = \frac{h}{b^2} \left[\frac{b^5}{3} - \frac{b^5}{5} \right] \\
 \therefore I_y &= \frac{2hb^3}{15} = \frac{2 \times 15 \times 10^3}{15} = 2000 \text{ mm}^4
 \end{aligned}$$

مثال (3): اوجد مركز ثقل (\bar{x}) وعزم القصور الذاتي للشكل المركب ادناه حول محور y ، يمر من خلال مركز الثقل (\bar{y}) ؟



الحل:

الاحداثيات x لمركز الثقل (\bar{x}) يمكن ايجادها كالآتي :



a (in^2)	\bar{x} (in)	$\bar{x} A$ (in^3)	المستطيل
8	1	$4 \times 2 = 8$	A
64	4	$8 \times 2 = 16$	B
72		24	Σ

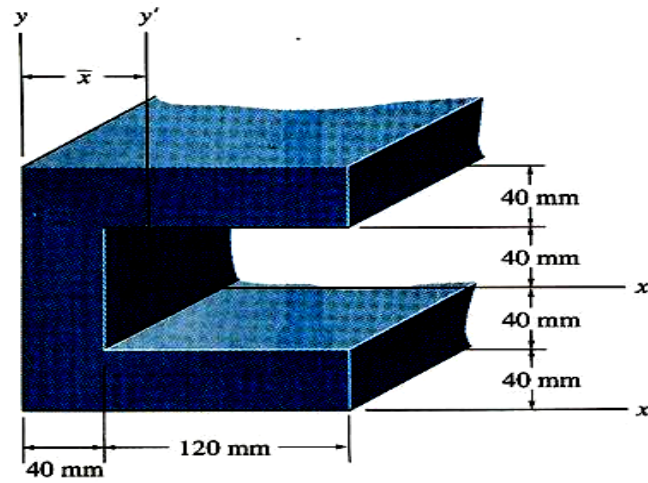
$$\therefore \bar{x} = \frac{\Sigma \bar{x} A}{\Sigma A} = \frac{72}{24} = 3 \text{ in}$$

Rectangle	$A(in^2)$	\bar{x} (in)	$\bar{x}A$
A	$4 \times 2 = 8$	1	8
B	$8 \times 2 = 16$	4	64
	$\Sigma A = 24$		$\Sigma \bar{x} A = 72$

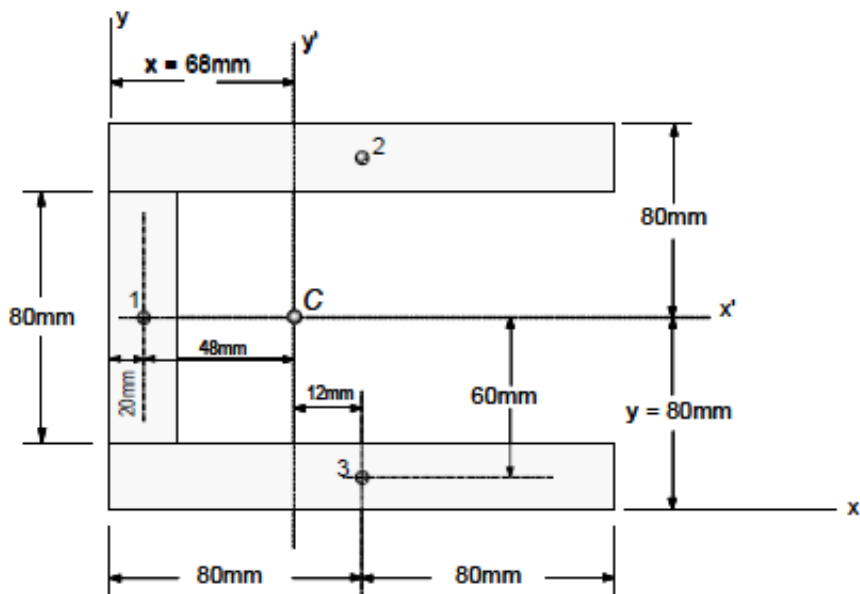
$$\therefore \bar{x} = \frac{\Sigma \bar{x} A}{\Sigma A} = \frac{72}{24} = 3 \text{ in}$$

للمستطيل A: For rectangle A: $I_y = \frac{4(2)^3}{12} + 4 \times 2 \times (2)^2 = 34.66 \text{ in}^4$
 للمستطيل B: For rectangle B: $I_y = \frac{2 \times 8^3}{12} + 8 \times 2 \times 1^2 = 101.33 \text{ in}^4$
 المجموع: Summation: $I_y = 34.66 + 101.33 = 136 \text{ in}^4$ Ans.

مثال (4): اوجد مركز ثقل (\bar{x}) وعزم القصور الذاتي للشكل المركب ادناه حول محور x^- ؟



الحل



$\bar{x} A(\text{mm}^3)$	$\bar{x} (\text{mm})$	$A(\text{mm}^2)$	Segment المقطع
64000	20	$3200 = 80 \times 40$	1
512000	80	$6400 = 40 \times 160$	2
512000	80	$6400 = 40 \times 160$	3

$$\sum A = 16000 \text{ mm}^2 \quad ; \quad \sum \tilde{x}A = 1088000 \text{ mm}^3$$

$$\tilde{x} = \frac{\sum \tilde{x}A}{\sum A} = \frac{1088000}{16000} = 68 \text{ mm}$$

$$\text{Rectangle (1): } I_{x'} = \frac{40 \times 80^3}{12} = 1706666.66 \text{ mm}^4$$

$$I_{y'} = \frac{80 \times 80^3}{12} + 80 \times 40 \times 48^2 = 7799466.66 \text{ mm}^4$$

$$\text{Rectangle (2): } I_{x'} = \frac{160 \times 40^3}{12} + 160 + 40 + 60^2 = 23893333.33 \text{ mm}^4$$

$$I_{y'} = \frac{40 \times 160^3}{12} + 160 \times 40 \times 12^2 = 14574933.33 \text{ mm}^4$$

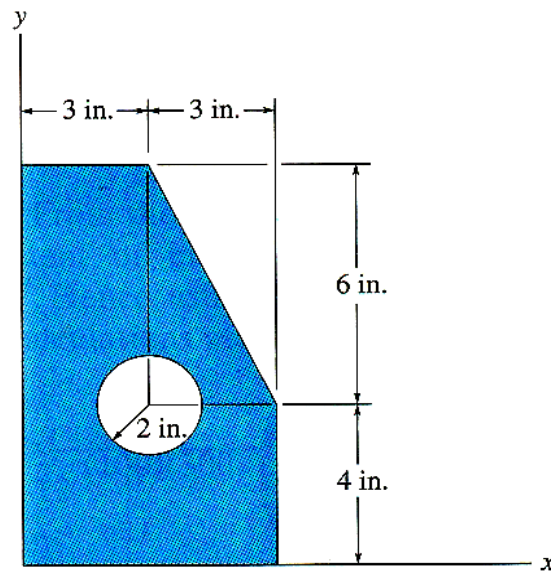
$$\text{Rectangle (3): } I_{x'} = \frac{160 \times 40^3}{12} + 160 + 40 + 60^2 = 23893333.33 \text{ mm}^4$$

$$I_{y'} = \frac{40 \times 160^3}{12} + 160 \times 40 \times 12^2 = 14574933.33 \text{ mm}^4$$

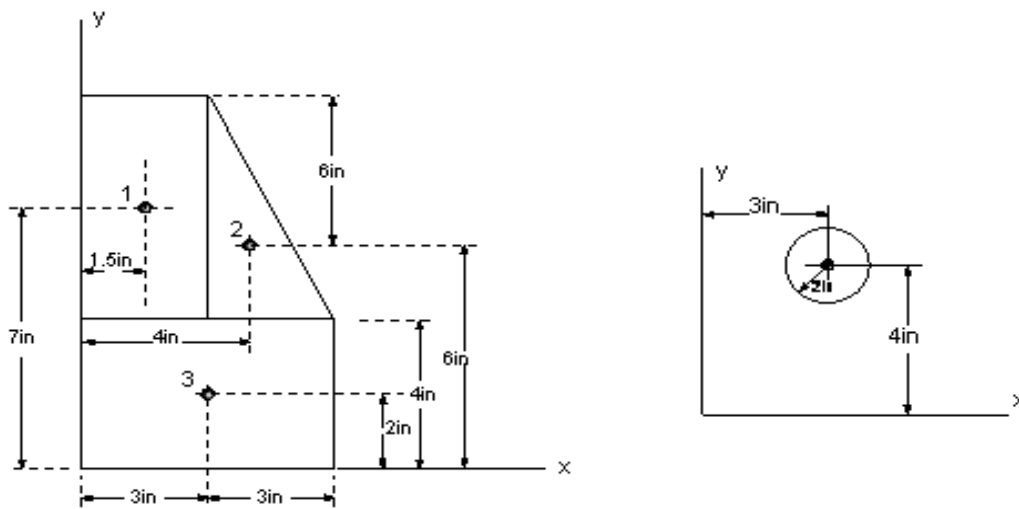
$$I_{x'} = 1706666.66 + 2 \times 23893333.33 = 49.49 \times 10^6 \text{ mm}^4$$

$$I_{y'} = 7799466.66 + 2 \times 14574933.33 = 36.94 \times 10^6 \text{ mm}^4$$

مثال (5): اوجد عزم القصور الذاتي للمساحة المظلمة للشكل المركب ادناه حول محوري x, y ؟

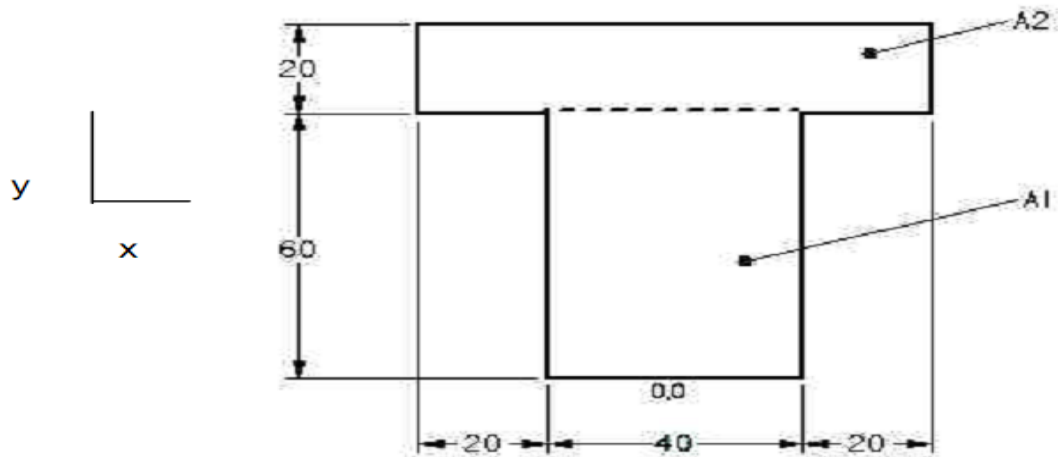


الحل



Segment	A (in ²)	$I_{x'}$ (in ⁴)	$I_{y'}$ (in ⁴)	d_y (in)	d_x (in)	I_x (in ⁴) = $I_{x'} + Ad_y^2$	I_y (in ⁴) = $I_{y'} + Ad_x^2$
1	18	54	13.5	7	1.5	936	54.0
2	9	18	4.5	6	4.0	342	148.5
3	24	32	72	2	3.0	128	288.0
4	12.566	12.566	12.566	4	3.0	-213.628	-126.663
Ans.						$I_x = 1192.37 \text{ in}^4$	$I_y = 364.83 \text{ in}^4$

مثال (6) : للشكل التالي اوجد مركز ثقل المساحة ثم اوجد عزم القصور الذاتي للمساحة الكلية ؟



$$A_1 = 40\text{mm} \cdot 60\text{mm} = 2400\text{mm}^2 \quad A_2 = 20\text{mm} \cdot 20\text{mm} = 400\text{mm}^2$$

$$A_T = A_1 + A_2 = 2800\text{mm}^2$$

$$\bar{X} = \frac{\sum \bar{x}_i A_i}{A_T} \quad \bar{Y} = \frac{\sum \bar{y}_i A_i}{A_T}$$

$$Q_{x,1} = y_1 \cdot A_1 = 30\text{mm} \cdot 2400\text{mm}^2 = 7.20 \cdot 10^4 \text{mm}^3$$

$$Q_{x,2} = y_2 \cdot A_2 = 70\text{mm} \cdot 400\text{mm}^2 = 2.80 \cdot 10^4 \text{mm}^3$$

$$Q_{x,T} = Q_{x,1} + Q_{x,2} = 1.00 \cdot 10^5 \text{mm}^3$$

$$\bar{Y} = \frac{Q_{x,T}}{A_T} = \frac{1.00 \cdot 10^5 \text{mm}^3}{2800\text{mm}^2} = 35.71\text{mm}$$

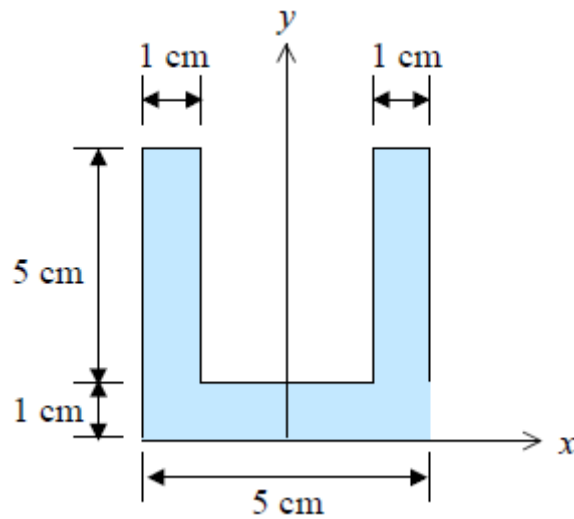
$$I_{x,T} = \bar{I}_{x',1} + A_1 d_1^2 + \bar{I}_{x',2} + A_2 d_2^2$$

$$\begin{aligned} I_{x,1} &= \bar{I}_{x',1} + A_1 d_1^2 \\ &= \frac{1}{12} b_1 h_1^3 + b_1 \cdot h_1 \cdot (\bar{y}_1 - \bar{Y})^2 \\ &= \frac{1}{12} 40 \text{mm} \cdot (60 \text{mm})^3 + 2400 \text{mm}^2 \cdot (30 \text{mm} - 46 \text{mm})^2 \\ &= 1.33 \cdot 10^6 \text{mm}^4 \end{aligned}$$

$$\begin{aligned} I_{x,2} &= \bar{I}_{x',2} + A_2 d_2^2 \\ &= \frac{1}{12} b_2 h_2^3 + b_2 \cdot h_2 \cdot (\bar{y}_2 - \bar{Y})^2 \\ &= \frac{1}{12} 80 \text{mm} \cdot (20 \text{mm})^3 + 1600 \text{mm}^2 \cdot (70 \text{mm} - 46 \text{mm})^2 \\ &= 9.75 \cdot 10^5 \text{mm}^4 \end{aligned}$$

$$\begin{aligned} I_{x,T} &= I_{x,1} + I_{x,2} \\ &= 2.3 \cdot 10^6 \text{mm}^4 \\ &= 2.3 \cdot 10^6 \text{mm}^4 \cdot (1.0 \cdot 10^{-3} \text{m} / \text{mm})^4 \\ &= 2.3 \cdot 10^{-6} \text{m}^4 \end{aligned}$$

مثال (7): اوجد عزم القصور الذاتي للمساحة المظلمة للشكل المركب ادناه حول محوري x, y ؟



الحل

• Moments of inertia about centroid

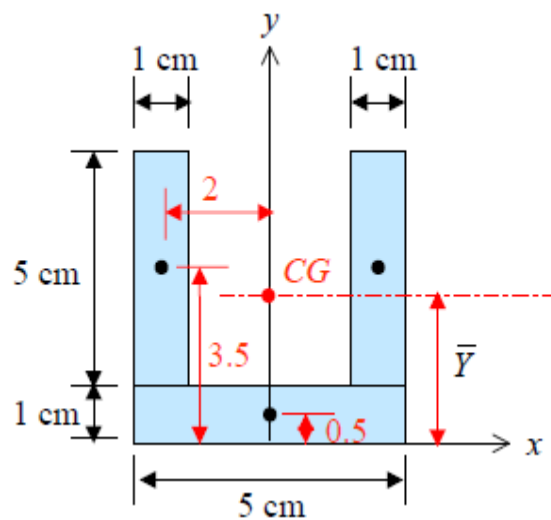
$$\begin{aligned}\bar{I}_x &= I_x - Ad_y^2 \\ &= 145 - (15)(2.5)^2 \\ &= 51.25 \text{ cm}^4 \leftarrow\end{aligned}$$

OR

$$\begin{aligned}\bar{I}_x &= 2\left[\left(\frac{1}{12}\right)(1)(5)^3 + (5 \times 1)(1)^2\right] \\ &\quad + \left[\left(\frac{1}{12}\right)(5)(1)^3 + (5 \times 1)(2)^2\right] \\ &= 51.25 \text{ cm}^4 \leftarrow\end{aligned}$$

$$\begin{aligned}\bar{I}_y = I_y &= 2\left[\left(\frac{1}{12}\right)(5)(1)^3 + (5 \times 1)(2)^2\right] + \frac{1}{12}(1)(5)^3 \\ &= 51.25 \text{ cm}^4 \leftarrow\end{aligned}$$

$$\bar{k}_x = \bar{k}_y = \sqrt{\frac{\bar{I}_x}{A}} = \sqrt{\frac{51.25}{15}} = 1.848 \text{ cm} \leftarrow$$



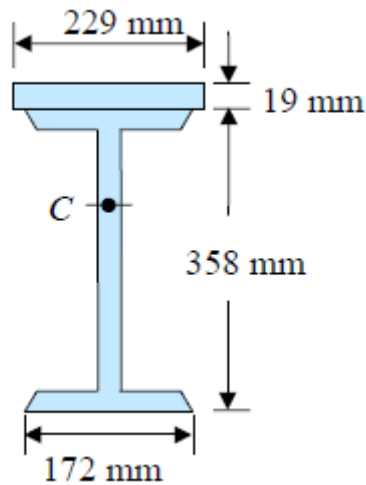
$$\bar{Y} \sum A = \sum \bar{y}A$$

$$\begin{aligned}\bar{Y} &= \frac{2[(3.5)(5 \times 1)] + (0.5)(1 \times 5)}{3(5 \times 1)} \\ &= 2.5 \text{ cm}\end{aligned}$$

• Moments of inertia about x axis

$$\begin{aligned}I_x &= 2\left[\left(\frac{1}{12}\right)(1)(5)^3 + (5 \times 1)(3.5)^2\right] + \frac{1}{3}(5)(1)^3 \\ &= 145 \text{ cm}^4 \leftarrow\end{aligned}$$

مثال (8): اوجد عزم القصور الذاتي للمساحة المظلمة للشكل المركب ادناه حول محوري x, y ؟



الحل :

• Moment of Inertia

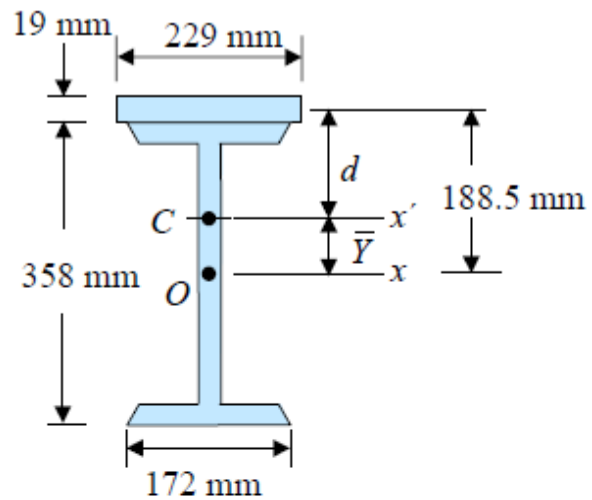
$$\begin{aligned}
 I_{x'} &= (I_{x'})_{plate} + (I_{x'})_{wide-flange} \\
 &= (\bar{I}_{x'} + Ad^2)_{plate} + (\bar{I}_{x'} + A\bar{Y}^2)_{wide-flange} \\
 &= \left[\frac{1}{12} (229)(19)^3 + (4351)(188.5 - 70.8)^2 \right] \\
 &\quad + [160.2 \times 10^6 + (7230)(70.8)^2] \\
 &= 256.8 \times 10^6 \text{ mm}^4
 \end{aligned}$$

$$I_{x'} = 257 \times 10^6 \text{ mm}^4 \quad \leftarrow$$

• Radius of Gyration

$$k_{x'}^2 = \frac{I_{x'}}{A} = \frac{256.8 \times 10^6}{(4351 + 7230)}$$

$$k_{x'} = 149 \text{ mm} \quad \leftarrow$$



• Centroid

The wide-flange shape of $W360 \times 57$ found by referring to Fig. 9.13

$$A = 7230 \text{ mm}^2 \quad \bar{I}_x = 160.2 \text{ mm}^4$$

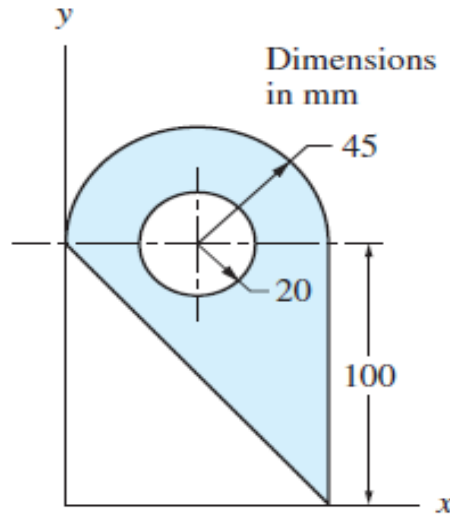
$$A_{plate} = (229)(19) = 4351 \text{ mm}^2$$

$$\bar{Y} \Sigma A = \Sigma \bar{y} A$$

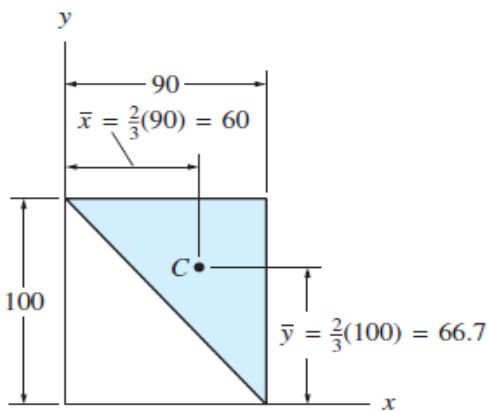
$$\bar{Y}(4351 + 7230) = (188.5)(4351) + (0)(7230)$$

$$\bar{Y} = 70.8 \text{ mm}$$

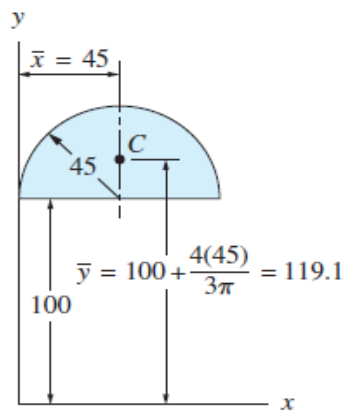
مثال (9): اوجد عزم القصور الذاتي للمساحة المظلمة للشكل المركب ادناه حول محوري x, y ؟



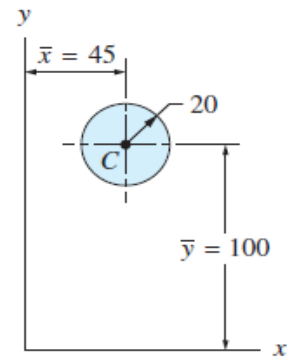
الحل :



(b)



(c)



(d)

Triangle

$$A = \frac{bh}{2} = \frac{90(100)}{2} = 4500 \text{ mm}^2$$

$$\bar{I}_x = \frac{bh^3}{36} = \frac{90(100)^3}{36} = 2.50 \times 10^6 \text{ mm}^4$$

$$I_x = \bar{I}_x + A\bar{y}^2 = (2.50 \times 10^6) + (4500)(66.7)^2 = 22.52 \times 10^6 \text{ mm}^4$$

$$\bar{I}_y = \frac{hb^3}{36} = \frac{100(90)^3}{36} = 2.025 \times 10^6 \text{ mm}^4$$

$$I_y = \bar{I}_y + A\bar{x}^2 = (2.025 \times 10^6) + (4500)(60)^2 = 18.23 \times 10^6 \text{ mm}^4$$

1. المثلث

Semicircle

2. نصف دائرة

$$A = \frac{\pi R^2}{2} = \frac{\pi(45)^2}{2} = 3181 \text{ mm}^2$$

$$\bar{I}_x = 0.1098R^4 = 0.1098(45)^4 = 0.450 \times 10^6 \text{ mm}^4$$

$$I_x = \bar{I}_x + A\bar{y}^2 = (0.450 \times 10^6) + (3181)(119.1)^2 = 45.57 \times 10^6 \text{ mm}^4$$

$$\bar{I}_y = \frac{\pi R^4}{8} = \frac{\pi(45)^4}{8} = 1.61 \times 10^6 \text{ mm}^4$$

$$I_y = \bar{I}_y + A\bar{x}^2 = (1.61 \times 10^6) + (3181)(45)^2 = 8.05 \times 10^6 \text{ mm}^4$$

Circle

3. الدائرة

$$A = \pi R^2 = \pi(20)^2 = 1257 \text{ mm}^2$$

$$\bar{I}_x = \frac{\pi R^4}{4} = \frac{\pi(20)^4}{4} = 0.1257 \times 10^6 \text{ mm}^4$$

$$I_x = \bar{I}_x + A\bar{y}^2 = (0.1257 \times 10^6) + (1257)(100)^2 = 12.70 \times 10^6 \text{ mm}^4$$

$$\bar{I}_y = \frac{\pi R^4}{4} = \frac{\pi(20)^4}{4} = 0.1257 \times 10^6 \text{ mm}^4$$

$$I_y = \bar{I}_y + A\bar{x}^2 = (0.1257 \times 10^6) + (1257)(45)^2 = 2.67 \times 10^6 \text{ mm}^4$$

$$A = \Sigma A = 4500 + 3181 - 1257 = 6424 \text{ mm}^2$$

$$I_x = \Sigma I_x = (22.52 + 45.57 - 12.70) \times 10^6 = 55.39 \times 10^6 \text{ mm}^4$$

$$I_y = \Sigma I_y = (18.23 + 8.05 - 2.67) \times 10^6 = 23.61 \times 10^6 \text{ mm}^4$$

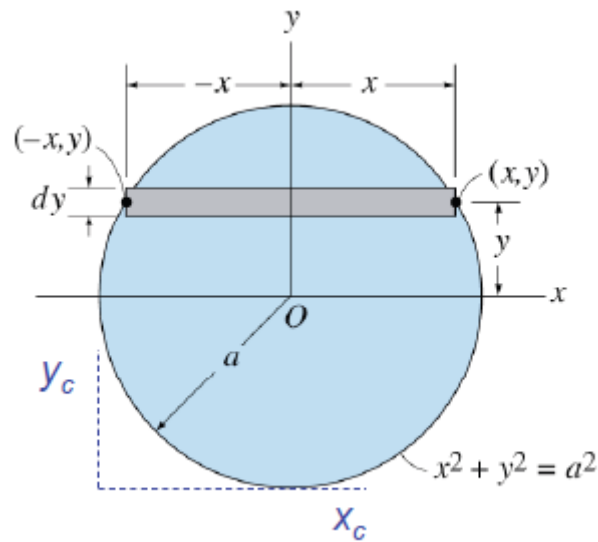
الجواب

$$k_x = \sqrt{\frac{I_x}{A}} = \sqrt{\frac{55.39 \times 10^6}{6424}} = 92.9 \text{ mm}$$

$$k_y = \sqrt{\frac{I_y}{A}} = \sqrt{\frac{23.61 \times 10^6}{6424}} = 60.6 \text{ mm}$$

مثال (10): اوجد عزم القصور الذاتي I_{xy} للمساحة المظللة للشكل المركب التالي ؟

Find the second moments of area and polar moment of inertia about axes $x_c - y_c$



الحل :

$$I_{x_c x_c} = I_{xx} + Ad_y^2 = \frac{\pi a^4}{4} + \pi a^2 a^2 = \frac{5\pi a^4}{4}$$

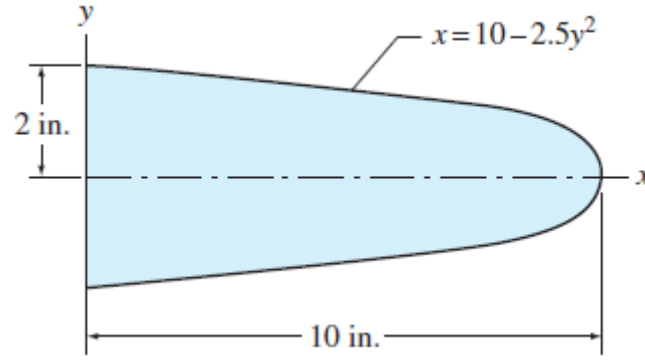
$$I_{y_c y_c} = I_{yy} + Ad_x^2 = \frac{\pi a^4}{4} + \pi a^2 a^2 = \frac{5\pi a^4}{4}$$

$$J = I_{x_c x_c} + I_{y_c y_c} = \frac{5\pi a^4}{2}$$

10 - 9. الأسئلة

سؤال (1): باستخدام التكامل اوجد عزم القصور الذاتي للمساحة المظللة للشكل المركب ادناه حول محور x ؟

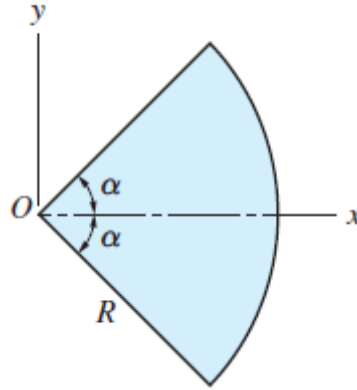
الجواب: 21.3 in.^4



سؤال (2): باستخدام التكامل اوجد عزم القصور الذاتي للمساحة المظللة للقطاع الدائري للشكل المركب ادناه

الجواب: $R^4\alpha/2$

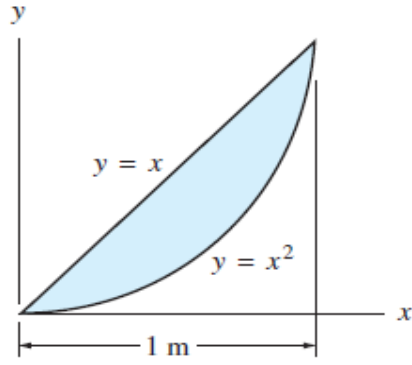
حول محور O ؟



سؤال (3): باستخدام التكامل اوجد عزم القصور الذاتي للمساحة المظللة للشكل المركب ادناه حول محوري x ,

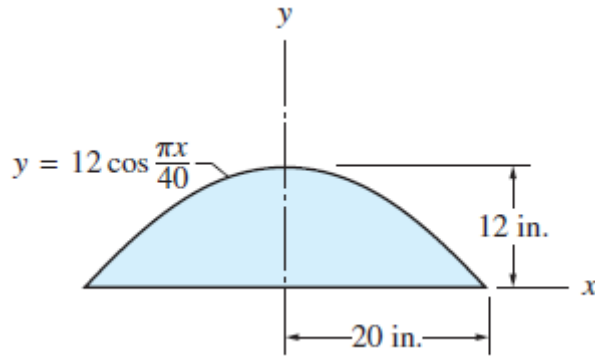
y ؟

الجواب: $I_x = 1/28 \text{ m}^4, I_y = 1/20 \text{ m}^4$



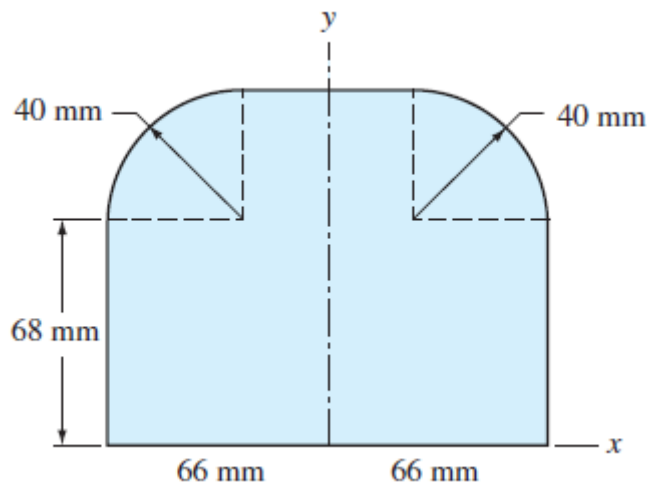
سؤال (4): باستخدام التكامل اوجد عزم القصور الذاتي للمساحة المظللة للشكل المركب ادناه حول محور y ؟

الجواب: $23.15 \times 10^3 \text{ in.}^4$



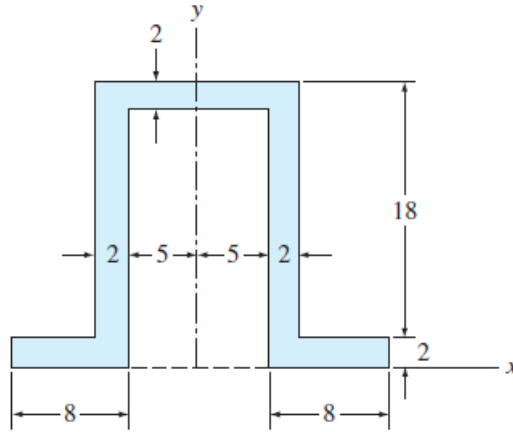
سؤال (5): اوجد عزم القصور الذاتي I_x, I_y للمساحة المظللة للشكل المركب التالي ؟

الجواب: $I_x = 48.7 \times 10^6 \text{ mm}^4, I_y = 18.42 \times 10^6 \text{ mm}^4$



سؤال (6): اوجد عزم القصور الذاتي I_x للمساحة المظلة للشكل المركب التالي ؟

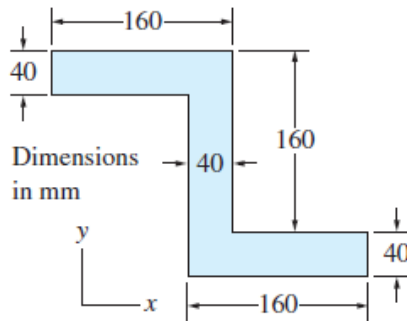
الجواب : 6230 mm^2



All dimensions in (mm)

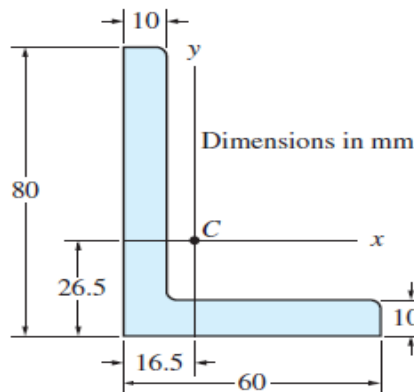
سؤال (7): اوجد عزم القصور الذاتي I_{xy} للمساحة المظلة للشكل المركب التالي ؟

الجواب : $-61.4 \times 10^6 \text{ mm}^4$



سؤال (8): اوجد عزم القصور الذاتي I_{xy} للمساحة المظلة للشكل المركب التالي ؟

الجواب : $-1.131 \times 10^6 \text{ mm}^4$



- [1] NIST Digital Library of Mathematical Functions (DLMF) Updates and expands the classic Abramowitz and Stegun's Handbook of Mathematical Functions with Formulas, Graphs, and Mathematical Tables. From the National Institute of Standards and Technology. Print version: QA331.N57 2010 -- Eckhart Library Reference Collection
- [2] Handbook of Mathematical Functions with Formulas, Graphs, and Mathematical Tables Authoritative set of tables from the U.S. Bureau of Standards. Tables are organized into topical chapters and include bibliographic references. 2009.
- [3] Blyth T. S. and Robertson E. F. m Basic Linear Algebra ; Springer Verlag 1998 .
- [4] Kielbasinski A. amd Schwetlick H., Numerische lineare Algebra Eine computerorientierte Einfuhrung ; Verlag H. Deutsch 1998 .
- [5] Jennings G.A., Modern Geometry with Applications ; Springer Verlag 1994 .
- [6] Handbook of Mathematica, Scientific and Engineering Formulas, Tables, Functions, Graphs, Transforms ; Research and Education Association 1961 .
- [7] Table of Integrals, Series, and Products. I.S. Gradshteyn and I.M. Ryzhik; Alan Jeffrey, editor; Daniel Zwillinger, editor. 7th edition. Elsevier Academic Press, 2007. (Print) Comprehensive set of tables of integrals. QA55.G6613 2007 -- Eckhart Library Reference Collection
- [8] CRC Standard Mathematical Tables and Formulae. 31st edition. CRC Press, 2002. (Print)
- [9] Handbook of Mathematics. I.N. Bronshtein ... [et. al]. 4th edition. Springer, 2004. (Print) In-depth coverage of mathematical topics that integrates definitions, formulas, and tables. Arranged in 10 subject chapters with subject index. QA40.S6813 2004 -- Eckhart Library Reference Collection
- [10] Handbook of Differential Equations. Daniel Zwillinger. 3rd edition. Academic Press, c1998. (Print) Compilation of methods for "solving and approximately differential equations". Assumes basic understanding of differential equations. QA371.Z88 1998 -- Eckhart Library Reference Collection
- [11] Handbook of Integration. Daniel Zwillinger. Jones and Bartlett, c1992 (Print) Contains the most important methods for "evaluation and approximately integrals". QA299.3.Z850 1992 -- Eckhart Library Reference Collection

- [12] Handbook of Mathematical Formulas and Integrals. Alan Jeffrey. Elsevier Academic Press, 2008 (Print) QA47 .J38 2008 -- Eckhart Library Reference Collection
- [13] Golub, Gene H. and Charles F. Van Loan (1986). Matrix Computations, Third Edition (Johns Hopkins University Press, ISBN 0-8018-5413-X).
- [14] Higham, Nicholas J. (1996). Accuracy and Stability of Numerical Algorithms (Society for Industrial and Applied Mathematics, ISBN 0-89871-355-2).
- [15] Hildebrand, F. B. (1974). Introduction to Numerical Analysis (2nd edition ed.). McGraw-Hill. ISBN 0-07-028761-9.
- [16] Leader, Jeffery J. (2004). Numerical Analysis and Scientific Computation. Addison Wesley. ISBN 0-201-73499-0.
- [17] Wilkinson, J.H. (1965). The Algebraic Eigenvalue Problem (Clarendon Press).
- [18] Kahan, W. (1972). "A survey of error-analysis," in Info. Processing 71 (Proc. IFIP Congress 71 in Ljubljana), vol. 2, pp. 1214–39, North-Holland Publishing, Amsterdam".(examples of the importance of accurate arithmetic).
- [19] Trefethen, Lloyd N. (2006). "Numerical analysis", 20 pages. In: Timothy Gowers and June Barrow-Green (editors), Princeton Companion of Mathematics, Princeton University Press.
- [20] Ehrig H. and Mahr B., Fundamentals of Algebraic Specication ; Springer Verlag 1985 .
- [21] Ludwig W. and Falter C., Symmetries in PhysicsGroup Theory Applied to Physical Problems; Springer Verlag 1996 .
- [22] Varadarajan V., Lie Groups, Lie Algebras and their Representation ; Springer Verlag 1990.
- [23] Broadbent, T. A. A.; Kline, M. (October 1968). "Reviewed work(s): *The History of Ancient Indian Mathematics* by C. N. Srinivasiengar". *The Mathematical Gazette* **52** (381): 307–8. doi:10.2307/3614212. JSTOR 3614212
- [24] J. L. Berggren (1990). "Innovation and Tradition in Sharaf al-Din al-Tusi's Muadalat", *Journal of the American Oriental Society* **110** (2), p. 304-309.
- [25] Beutelspacher A.: Cryptology., The Mathematical Association of America. 1996.
- [26] Zimmermann H.J., Fuzzy Sets., Decision Making and Expert Systems ; Verlag Kluwer-Nijho 1987.

- [27] Victor J. Katz (1995), "Ideas of Calculus in Islam and India", *Mathematics Magazine* **68** (3): 163-174 [165-9 & 173-4]
- [28] Larson, Ron, Bruce H. Edwards (2010). *Calculus*, 9th ed., Brooks Cole Cengage Learning. ISBN 978-0-547-16702-2
- [29] McQuarrie, Donald A. (2003). *Mathematical Methods for Scientists and Engineers*, University Science Books. ISBN 978-1-891389-24-5
- [30] Salas, Saturnino L.; Hille, Einar; Etgen, Garret J. (2006). *Calculus: One and Several Variables*(10th ed.). Wiley. ISBN 978-0-471-69804-3.
- [31] Boelkins, M. (2012). "Active Calculus: a free, open text". Retrieved 1 Feb 2013 from <http://gvsu.edu/s/km>
- [32] Crowell, B. (2003). "Calculus" Light and Matter, Fullerton. Retrieved 6 May 2007 from <http://www.lightandmatter.com/calc/calc.pdf>
- [33] Garrett, P. (2006). "Notes on first year calculus" University of Minnesota. Retrieved 6 May 2007 from http://www.math.umn.edu/~garrett/calculus/first_year/notes.pdf
- [34] Faraz, H. (2006). "Understanding Calculus" Retrieved 6 May 2007 from Understanding Calculus, URL <http://www.understandingcalculus.com/> (HTML only)
- [35] Keisler, H. J. (2000). "Elementary Calculus: An Approach Using Infinitesimals" Retrieved 29 August 2010 from <http://www.math.wisc.edu/~keisler/calc.html>
- [36] G. N. Berman, A Problem Book in Mathematical Analysis, English translation. Mir Publishers, Moscow, 1977.
- [37] R. L. Burden and J. D. Faires, Numerical Analysis. PWS-Kent Publishing Company, Boston, 1989.
- [38] L. Elsgolts, Differential Equations and the Calculus of Variations. Mir Publishers, Moscow, 1970.
- [39] P. Hartman, Ordinary Differential Equations. Wiley, New York, 1964.
- [40] M. L. Krasnov, A. I. Kiselyov, and G. I. Makarenko, A Book of Problems in Ordinary Differential Equations, English translation. Mir Publishers, Moscow, 1981.
- [41] E. Kreyszig, Advanced Engineering Mathematics. Wiley and Sons, New York, 1988.
- [42] V. A. Kudryavtsev and B. P. Demidovich, A Brief Course of Higher Mathematics, English translation. Mir Publishers, Moscow, 1981.

- [43] N. Piskunov, Differential and Integral Calculus, Vol. II, English translation. Mir Publishers, Moscow, 1974.
- [44] I. S. Sokolnikoff and R. M. Redheffer, Mathematics of Physics and Modern Engineering. McGraw-Hill, New York, 1966.
- [45] Y. B. Zeldovich and A. D. Myskis, Elements of Applied Mathematics, English translation. Mir Publishers, Moscow, 1976.
- [46] Dubois D. and Prade H., Fuzzy Sets and System Theory and Applications ; Academic Press 1980
- [47] A. Bedford and W. Fowler, Statics. Addison Wesley, Menlo Park, CA, 1999.
- [48] F. P. Beer and E. R. Johnston, Jr., Vector Mechanics for Engineers: Statics and Dynamics. McGraw-Hill, New York, 1996.
- [49] R. C. Hibbeler, Engineering Mechanics: Statics and Dynamics. Prentice-Hall, Upper Saddle River, NJ, 1995. 5. T. R. Kane, Analytical Elements of Mechanics, Vol. 1. Academic Press, New York, 1959.
- [50] T. R. Kane, Analytical Elements of Mechanics, Vol. 2. Academic Press, New York, 1961.
- [51] T. R. Kane and D. A. Levinson, Dynamics. McGraw-Hill, New York, 1985.
- [52] D. J. McGill and W. W. King, Engineering Mechanics: Statics and an Introduction to Dynamics. PWS Publishing Company, Boston, 1995.
- [53] R. L. Norton, Machine Design. Prentice-Hall, Upper Saddle River, NJ, 1996.
- [54] R. L. Norton, Design of Machinery. McGraw-Hill, New York, 1999.
- [55] W. F. Riley and L. D. Sturges, Engineering Mechanics: Statics. John Wiley & Sons, New York, 1993.
- [56] I. H. Shames, Engineering Mechanics: Statics and Dynamics. Prentice-Hall, Upper Saddle River, NJ, 1997.
- [57] R. W. Soutas-Little and D. J. Inman, Engineering Mechanics: Statics. PrenticeHall, Upper Saddle River, NJ, 1999.
- [58] Chapra S.C. and Canale R.P., Numerical Methods for Engineers ; Mc Graw Hill 1989
- [59] Davis P.J. and Rabinowitz P., Methods of Numerical Integration ; Academic Press 1984
- [60] Estrada R. and Kanwal R.P., Singular Integral Equations ; John Wiley 1999.

- [61] فؤاد زين العرب: الميكانيكا العامة. الجزء الأول، استاتيكا؛ القاهرة: دار الراتب الجامعية 1990، الجزء الثاني: الديناميكا، القاهرة؛ دار الراتب الجامعية 1990.
- [62] فاروق أحمد البرمي: الميكانيكا للمهندسين. الجزء الأول، استاتيكا؛ القاهرة: دار الراتب الجامعية 1984، الجزء الثاني: الديناميكا، القاهرة؛ دار الراتب الجامعية 1984.
- [63] ج.ل. ميريام استاتيكا. م.د وايلي: الميكانيكا الهندسية، 1982.
- [64] وديع عطا الله بسالي: الديناميكا المستوية للجسيم، (جزأين)، الإسكندرية: مكتبة محمد الشيمي، 1964.
- [65] وديع عطا الله بسالي: الديناميكا المستوية للجسيم، الإسكندرية: منشأة المعارف (شركة الإسكندرية للطباعة والنشر)، 1970.
- [66] على ديب الجربوع: الميكانيكا العامة وديناميكا الأجسام المادية (الجزء الأول)، مكتبة الراشد 2005.

Relational Symbols

$=$ equal to	\approx approximately equal to	\leq less than or equal to
\equiv identically equal to	$<$ less than	\geq greater than or equal to
$:=$ equal to by definition	$>$ greater than	\neq unequal to, different from
\ll much less than	\gg much greater than	$\hat{=}$ corresponding to
\prec partial order relation	\succ partial order relation	

Greek Alphabet

$A \alpha$ Alpha	$B \beta$ Beta	$\Gamma \gamma$ Gamma	$\Delta \delta$ Delta	$E \varepsilon$ Epsilon	$Z \zeta$ Zeta
$H \eta$ Eta	$\Theta \theta \vartheta$ Theta	$I \iota$ Iota	$K \kappa$ Kappa	$\Lambda \lambda$ Lambda	$M \mu$ Mu
$N \nu$ Nu	$\Xi \xi$ Xi	$O \omicron$ Omicron	$\Pi \pi$ Pi	$P \rho$ Rho	$\Sigma \sigma$ Sigma
$T \tau$ Tau	$\Upsilon \upsilon$ Upsilon	$\Phi \varphi$ Phi	$X \chi$ Chi	$\Psi \psi$ Psi	$\Omega \omega$ Omega

Constants

const	constant amount (constant)	$C = 0.57722\dots$	Euler constant
$\pi = 3.14159\dots$	ratio of the perimeter of the circle to the diameter	$e = 2.71828\dots$	base of the natural logarithms

Algebra

A, B	propositions	\mathbb{N}	set of natural numbers
$\neg A, \overline{A}$	negation of the proposition A	\mathbb{Z}	set of the integers
$A \wedge B, \sqcap$	conjunction, logical AND	\mathbb{Q}	set of the rational numbers
$A \vee B, \sqcup$	disjunction, logical OR	\mathbb{R}	set of the real numbers
$A \Rightarrow B$	implication, IF A THEN B	\mathbb{R}_+	set of the positive real numbers
$A \Leftrightarrow B$	equivalence, A IF AND ONLY IF B	\mathbb{R}^n	n -dimensional Euclidean vector space
$\overline{A}, B, C, \dots$	sets	\mathbb{C}	set of the complex numbers
\overline{A}	closure of the set A or complement of A with respect to a universal set	$R \circ S$	relation product
$A \subset B$	A is a proper subset of B	$x \notin A$	x is not an element of A
$A \subseteq B$	A is a subset of B	\emptyset	empty set, zero set
$A \setminus B$	difference of two sets	$\bigcap_{i=1}^n A_i$	intersection of n sets A_i
$A \Delta B$	symmetric difference	$\bigcup_{i=1}^n A_i$	union of n sets A_i
$A \times B$	Cartesian product	$\exists x$	there exists an element x
$x \in A$	x is an element of A	$\{x : p(x)\}, \{x p(x)\}$	set of all x with the property $p(x)$
card A	cardinal number of the set A	\cong	isomorphy of groups
$A \cap B$	intersection of two sets	\sim_R	equivalence relation
$A \cup B$	union of two sets	\odot	residue class multiplication
$\forall x$	for all elements x	$\mathbf{A} \otimes \mathbf{B}$	Kronecker product
$\{x \in X : p(x)\}$	subset of all x from X of the property $p(x)$		
$T: X \rightarrow Y$	mapping T from the space X into the space Y		
\oplus	residue class addition		
$H = H_1 \oplus H_2$	orthogonal decomposition of space H		
supp	support		
sup M	supremum: least upper bound of the non-empty set M ($M \subset \mathbb{R}$) bounded above		
inf M	infimum: greatest lower bound of the non-empty set M ($M \subset \mathbb{R}$) bounded below		

$[a, b]$	closed interval, i.e.,	$\{x \in \mathbf{R} : a \leq x \leq b\}$
$(a, b),]a, b[$	open interval, i.e.,	$\{x \in \mathbf{R} : a < x < b\}$
$(a, b],]a, b]$	interval open from left, i.e.,	$\{x \in \mathbf{R} : a < x \leq b\}$
$[a, b), [a, b[$	interval open from right, i.e.,	$\{x \in \mathbf{R} : a \leq x < b\}$

$\text{sign } a$	sign of the number a , e.g., $\text{sign } (\pm 3) = \pm 1$, $\text{sign } 0 = 0$
$ a $	absolute value of the number a
a^m	a to the power m , a to the m -th
\sqrt{a}	square root of a
$\sqrt[n]{a}$	n -th root of a
$\log_b a$	logarithm of the number a to the base b , e.g., $\log_2 32 = 5$
$\log a$	decimal logarithm (base 10) of the number a , e.g., $\lg 100 = 2$
$\ln a$	natural logarithm (base e) of the number a , e.g., $\ln e = 1$

$a \mid b$	a is a divisor of b , a divides b , the ratio of a to b
$a \nmid b$	a is not a divisor of b
$a \equiv b \pmod{m}$, $a \equiv b(m)$	a is congruent to b modulo m , i.e., $b - a$ is divisible by m
$\text{g.c.d.}(a_1, a_2, \dots, a_n)$	greatest common divisor of a_1, a_2, \dots, a_n
$\text{l.c.m.}(a_1, a_2, \dots, a_n)$	least common multiple of a_1, a_2, \dots, a_n
$\binom{n}{k}$	binomial coefficient, n over k
$\left(\frac{a}{b}\right)$	Legendre symbol
$n! = 1 \cdot 2 \cdot 3 \cdot \dots \cdot n$	factorial, e.g., $6! = 1 \cdot 2 \cdot 3 \cdot 4 \cdot 5 \cdot 6 = 720$; specially: $0! = 1! = 1$
$(2n)!! = 2 \cdot 4 \cdot 6 \cdot \dots \cdot (2n) = 2^n \cdot n!$	in particular: $0!! = 1!! = 1$
$(2n+1)!! = 1 \cdot 3 \cdot 5 \cdot \dots \cdot (2n+1)$	

$\mathbf{A} = (a_{ij})$	matrix A with elements a_{ij}
\mathbf{A}^T	transposed matrix
\mathbf{A}^{-1}	inverse matrix
$\det \mathbf{A}$, D	determinant of the square matrix A
$\mathbf{E} = (\delta_{ij})$	unit matrix
$\mathbf{0}$	zero matrix
δ_{ij}	Kronecker symbol: $\delta_{ij} = 0$ for $i \neq j$ and $\delta_{ij} = 1$ for $i = j$

\mathbf{a}	column vector in \mathbf{R}^n
$\frac{\mathbf{a}^0}{\ \mathbf{a}\ }$	unit vector in the direction of (parallel to) \mathbf{a}
$\ \mathbf{a}\ $	norm of \mathbf{a}
$\vec{\mathbf{a}}, \vec{\mathbf{b}}, \vec{\mathbf{c}}$	vectors in \mathbf{R}^3
$\vec{\mathbf{i}}, \vec{\mathbf{j}}, \vec{\mathbf{k}}$	basis vectors (orthonormed) of the Cartesian coordinate system
a_x, a_y, a_z	coordinates (components) of the vector $\vec{\mathbf{a}}$
$ \vec{\mathbf{a}} $	absolute value, length of the vector $\vec{\mathbf{a}}$
$\alpha \mathbf{a}$	multiplication of a vector by a scalar
$\vec{\mathbf{a}} \cdot \vec{\mathbf{b}}, \vec{\mathbf{a}}\vec{\mathbf{b}}, (\vec{\mathbf{a}}\vec{\mathbf{b}})$	scalar product, dot product
$\vec{\mathbf{a}} \times \vec{\mathbf{b}}, [\vec{\mathbf{a}}\vec{\mathbf{b}}]$	vector product, cross product
$\vec{\mathbf{a}}\vec{\mathbf{b}}\vec{\mathbf{c}} = \vec{\mathbf{a}} \cdot (\vec{\mathbf{b}} \times \vec{\mathbf{c}})$	parallelepipedal product, mixed product (triple scalar product)
$\underline{\mathbf{0}}, \vec{\mathbf{0}}$	zero vector
T	tensor
$G = (V, E)$	graph with the set of vertices V and the set of edges E

Geometry

\perp	orthogonal (perpendicular)	\parallel	parallel
$\#$	equal and parallel	\sim	similar, e.g., $\triangle ABC \sim \triangle DEF$; proportional
\triangle	triangle	\sphericalangle	angle, e.g., $\sphericalangle ABC$
$\widehat{\quad}$	arc segment, e.g., \widehat{AB} the arc between A and B	rad	radian
$^\circ$	degree	as measure of angle and circular arc, e.g., $32^\circ 14' 11.5''$	
$'$	minute		
$''$	second		
\overline{AB}	the line segment between A and B		
\vec{AB}	the directed line segment from A to B , the ray from A to B		

Complex Numbers

i (sometimes j)	imaginary unit ($i^2 = -1$)	I	imaginary unit in computer algebra
$\text{Re}(z)$	real part of the number z	$\text{Im}(z)$	imaginary part of the number z
$ z $	absolute value of z	$\arg z$	argument of the number z
\bar{z} or z^*	complex conjugate of z , e.g., $z = 2 + 3i$, $\bar{z} = 2 - 3i$	$\text{Ln } z$	logarithm (natural) of a complex number z

Trigonometric Functions, Hyperbolic Functions

\sin	sine	\cos	cosine
\tan	tangent	\cot	cotangent
\sec	secant	cosec	cosecant
\arcsin	principal value of arc sine (sine inverse)	\arccos	principal value of arc cosine (cosine inverse)
\arctan	principal value of arc tangent (tangent inverse)	arccot	principal value of arc cotangent (cotangent inverse)
arcsec	principal value of arc secant (secant inverse)	arcosec	principal value of arc cosecant (cosecant inverse)
\sinh	hyperbolic sine	\cosh	hyperbolic cosine
\tanh	hyperbolic tangent	coth	hyperbolic cotangent
sech	hyperbolic secant	cosech	hyperbolic cosecant
Arsinh	area-hyperbolic sine	Arcosh	area-hyperbolic cosine
Artanh	area-hyperbolic tangent	Arcoth	area-hyperbolic cotangent
Arsech	area-hyperbolic secant	Arcosech	area-hyperbolic cosecant

$$\frac{\partial}{\partial x}, \frac{\partial}{\partial y}, \frac{\partial^2}{\partial x^2}, \dots$$

$$\frac{\partial^2}{\partial x \partial y}$$

$$f_x, f_y, f_{xx}, f_{xy}, f_{yy}, \dots$$

D

grad

div

rot

$$\nabla = \frac{\partial}{\partial x} \vec{i} + \frac{\partial}{\partial y} \vec{j} + \frac{\partial}{\partial z} \vec{k}$$

$$\Delta = \frac{\partial^2}{\partial x^2} + \frac{\partial^2}{\partial y^2} + \frac{\partial^2}{\partial z^2}$$

$$\frac{\partial \varphi}{\partial \vec{a}}$$

$$\int_a^b f(x) dx,$$

$$\int_{(C)} f(x, y, z) ds$$

$$\iint_{(S)} f(x, y) dS = \iint_{(S)} f(x, y) dx dy$$

$$\iint_{(S)} f(x, y, z) dS = \iint_{(S)} f(x, y, z) dS$$

$$\iiint_{(V)} f(x, y, z) dV = \iiint_{(V)} f(x, y, z) dx dy dz$$

$$\left. \begin{aligned} \oint_{(S)} U(\vec{r}) d\vec{S} &= \oiint_{(S)} U(\vec{r}) d\vec{S} \\ \oint_{(S)} \vec{V}(\vec{r}) \cdot d\vec{S} &= \oiint_{(S)} \vec{V}(\vec{r}) \cdot d\vec{S} \\ \oint_{(S)} \vec{V}(\vec{r}) \times d\vec{S} &= \oiint_{(S)} \vec{V}(\vec{r}) \times d\vec{S} \end{aligned} \right\}$$

$$A = \max!$$

$$A = \max$$

determination of the first, second, ..., n -th partial derivative

determination of the second partial derivative first with respect to x , then with respect to y

first, second, ... partial derivative of function $f(x, y)$

differential operator, e.g., $Dy = y'$, $D^2y = y''$

gradient of a scalar field (grad $\varphi = \nabla \varphi$)

divergence of a vector field (div $\vec{v} = \nabla \cdot \vec{v}$)

rotation or curl of a vector field (rot $\vec{v} = \nabla \times \vec{v}$)

nabla operator, here in Cartesian coordinates (also called the Hamiltonian differential operator, not to be confused with the Hamilton operator in quantum mechanics)

Laplace operator

directional derivative, i.e., derivative of a scalar field φ into the direction \vec{a} : $\frac{\partial \varphi}{\partial \vec{a}} = \vec{a} \cdot \text{grad } \varphi$

definite integral of the function f between the limits a and b

line integral of the first kind with respect to the space curve C with arclength s

double integral over a planar region S

surface integral of the first kind over a spatial surface S (see (8.152b), p. 482)

triple integral or volume integral over the volume V

surface integrals over a closed surface in vector analysis

expression A is to be maximized, similarly min!, extreme!

expression A is maximal, similarly min, extreme.